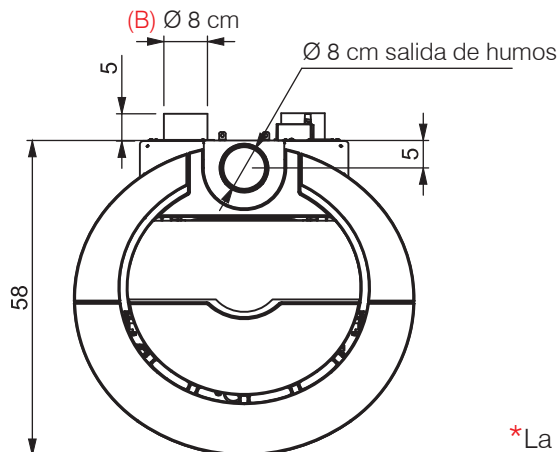
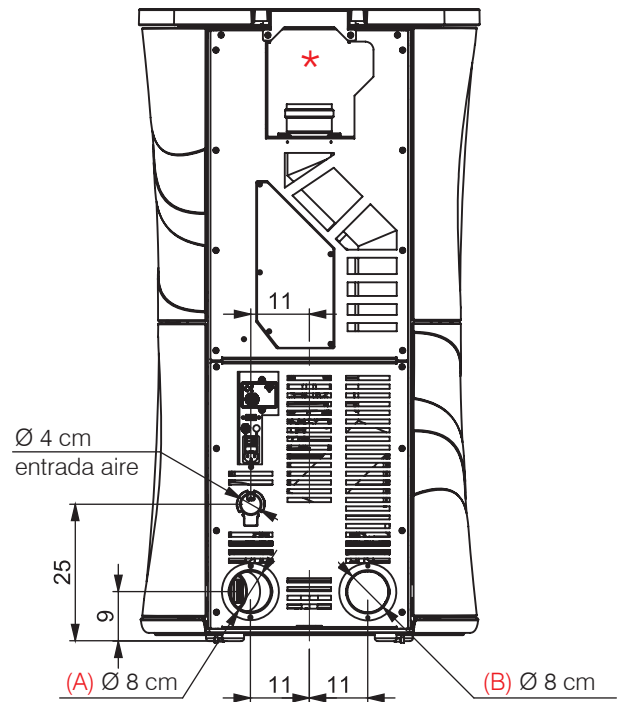
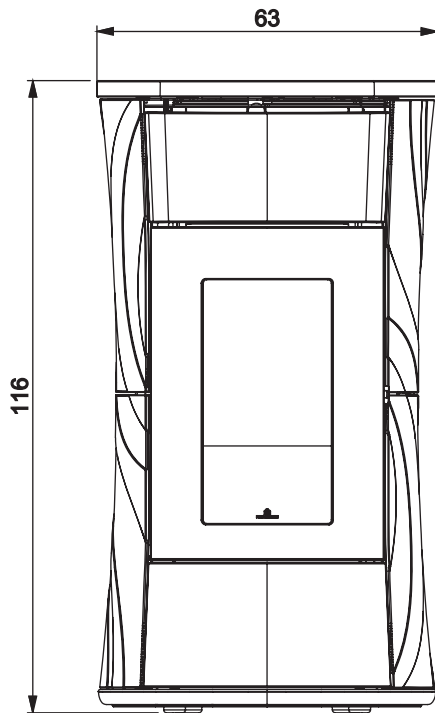


MEDIDAS (cm)

- **Cherie 9 Evo** (A: posible salida aire canalizado o colocación desviador)
- **Cherie 11 Evo** (A/B)



*La estufa viene de serie con salida de humos superior. El distribuidor pone a disposición el kit para que el instalador la transforme en salida posterior.

NOTA:

- El diámetro de la salida de humos no es el diámetro del sistema chimenea. El sistema chimenea debe respetar todas las normas nacionales y locales. En particular, consultar (lista no exhaustiva) las normas EN 13384, EN 1443, EN 1856, EN 1457 y todas las normas locales.

CARACTERÍSTICAS TÉCNICAS según EN 14785 Los datos citados son indicativos y se obtuvieron durante la certificación por el organismo notificado según las condiciones de norma.

Los resultados se obtienen con la limpieza del cristal cerrada. A cargo del instalador, utilizar la junta en dotación.

	CHERIE 11 EVO		
	Potencia nominal	Potencia reducida	
Potencia útil	11,4	3,6	kW
Rendimiento	91,3	95	%
Emisión CO al 13 % O ₂	0,002	0,005	%
Temperatura de los humos en la salida	218	82	°C
Consumo de combustible*	2,6	0,8	kg/h
Capacidad del depósito			kg
Tiro	11	10	Pa
Autonomía ***	7	23	horas
Volumen calentado **	295	--	m ³
Diámetro del conducto de los humos			mm
Peso con el embalaje (acero/cerámica/piedra ollar)	218/220/252	--	kg
Clase ambiental según DM 186 (Italia)	4 estrellas	--	
Clase de eficiencia energética según el reglamento UE 2015-1186 (Clases A+ +/G)	A+	--	

* Para el cálculo del consumo se ha considerado un poder calorífico de 4,8 kW/kg.

** El volumen que se puede calentar se calcula considerando una demanda de calor de 33 Kcal/m³ hora.

*** La autonomía puede variar en función de las características de uso/instalación/combustible y no constituye vínculo contractual ni motivo de reclamación.

*** Accesorios disponibles para canalizar el aire caliente.

El producto puede funcionar en condiciones de seguridad incluso con un tiro superior.

Un tiro excesivo podría causar el apagado o una disminución del rendimiento.

NOTA: El diámetro de la salida de humos no es el diámetro del sistema chimenea, que deberá ser dimensionado.

DATOS TÉCNICOS PARA DETERMINAR LA MEDIDA DEL HUMERO		
que en cualquier caso debe cumplir con las indicaciones de este manual y las normas de instalación.		
	CHERIE 11 EVO	
Temperatura de los humos en la salida	182	°C
Tiro mínimo	0,001	Pa
Caudal de humos	3,1	g/s

CARACTERÍSTICAS ELÉCTRICAS	
Alimentación	230 Vca +/- 10 % 50 Hz
Consumo de potencia nominal	126 W
Consumo de potencia reducido	23 W
Consumo de potencia en stand by	3 W
Consumo de potencia al encendido	365 W
Frecuencia del mando a distancia (suministrado)	2,4 GHz
Protección	Fusible 4 AT, 250 Vca 5x20

EDILKAMIN s.p.a. se reserva la facultad de aportar mejoras al producto sin aviso previo.