

aquavit

Kronos



DISPONIBILIDAD
INMEDIATA

DESDE EL 1 DE FEBRERO 2023

FICHA COMERCIAL

P-IMP-MKT-120 · 1122-2 ESP



Kronos SolidStone

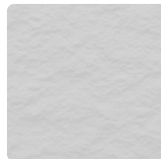


Dimensiones

- Anchuras: 70, 80, 90 y 100 cm
- Longitudes de 100, 120, 140, 160, 180 y 200 cm
- Peso: 42,5 Kg/m² aprox

Tolerancia en dimensiones de ± 5 mm

Textura



Rock

Características del Producto

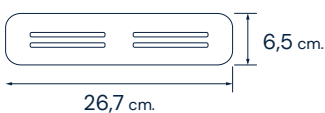
- Gelcoat, resina de poliéster con carga mineral
- Totalmente plano en su parte inferior
- Gran resistencia al impacto
- Antideslizante clase III (UNE-41901)
- Anti-bacteriano, imposibilitando la proliferación de gérmenes
- Totalmente impermeable
- Admite reparaciones
- Instalación encastrado, sobre el suelo o sobre elevado
- Adhesivo recomendado tipo R-2-T (UNE-12004)
- Sellado de estanqueidad con silicona no acética

Acabados



Blanco

Tapa de desagüe blanca



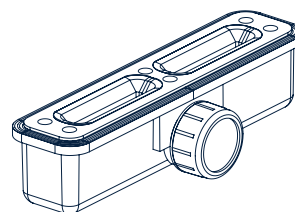
Incluido

- Plato de ducha extra-plano
- Válvula alta capacidad
- Tapa de desagüe blanca
- Manual del instalador
- Embalaje de cartón

Precios € PVP recomendados (IVA no incluido)

B \ A	70	80	90	100
100	226	238	254	270
120	248	266	282	312
140	268	286	308	348
160	288	310	336	386
180	320	344	374	436
200	358	386	412	476

Válvula incluida 62 l/m



62 l/m

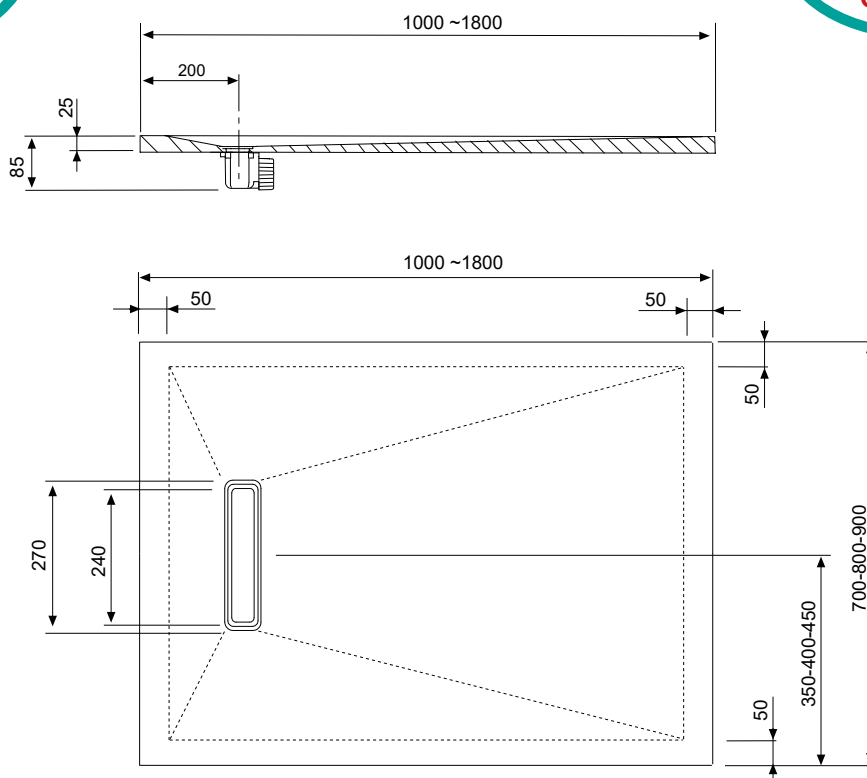


CE
Desagüe lineal de gran caudal 62 l/m (UNE-EN 274-2)

**ANTIDESLIZANTE
CLASE III**

**GARANTÍA
10 AÑOS**
VÁLVULA Y REJILLA 3 AÑOS

**VÁLVULA
GRAN
CAUDAL
62 l/m**



Medidas expresadas en mm.

Otras propiedades

Prestaciones declaradas:

Características esenciales	Presentaciones	Especificaciones técnicas armonizadas
Aptitud para la limpieza	Clase 1	EN 14527:216
Durabilidad	Clase 1	EN 14527:216
Evacuación de Agua	Correcto	EN 14527:216
Estabilidad en el fondo	Correcto	EN 14527:216
Resistencia a productos químicos y colorantes	Correcto	EN 14527:216
Resistencia a las variaciones de temperatura	Correcto	EN 14527:216
Resistencia al deslizamiento	Clase 3	UNE 41901

Resistencia a productos químicos:

Producto testado	Tiempo de exposición	Degradación
Lejía	24h	5
Sulfumán	24h	5
Don Limpio	24h	5
Viakal	24h	4
Vinagre	24h	4
Amoniaco	24h	5
KH-7	24h	5
Cillit Bang	24h	5
Acetona	1min	4
Isopropanol	5min	5
Laca de uñas	24h	4
Tinte de pelo color medio	1h	4
Tinte de pelo color oscuro	30min	5
Barra de labios	24h	5
Agua oxigenada	24h	5
Betadine	24h	5

Nota importante

De acuerdo al CTE DB-HS, la pendiente de las canalizaciones de desagüe para duchas debe ser de un mínimo del 2%

Valoración	Descripción
1	Degradación superficial y/o formación de ampollas
2	Cambio importante de brillo y/o color
3	Cambio moderado de brillo y/o color
4	Cambio ligero de brillo o color, sólo visible desde ciertos ángulos de inspección
5	Sin cambios visibles

aquavit

Apto. Correos 27
12200 Onda (Castellón) Spain

Atención al cliente y pedidos info@aquavit-bath.com
www.aquavit-bath.com