

ÖkoFEN

El futuro de la calefacción. Con pellets.



Medida de
protección
del clima

Nr. 1



Catálogo de productos 2020/21 www.okofen.es

10-32 kW

El especialista europeo en calefacción con pellets.

ÖkoFEN es sinónimo de calefacción moderna y eficiente, energía renovable respetuosa con el medio ambiente a partir de pellets de madera. Fundada en 1989 por el pionero **Herbert Ortner**, es el único fabricante especializado exclusivamente en calefacción con pellets.

La gama de productos actual, reúne la experiencia, investigación y desarrollo de 30 años, y **más de 100000 equipos fabricados**.

El desarrollo de **la primera caldera de pellets certificada**, y la primera caldera de pellets con tecnología de condensación han marcado el camino a seguir. Esta búsqueda constante de innovación se puede observar en nuestras soluciones de regulación con pantalla táctil, almacenamiento de pellets o en calefacción para viviendas de bajo consumo energético.

Los pioneros nunca dejan de ser los primeros.



Ahorro de CO₂
en tiempo real
[co2savings.
oekofen.com](https://co2savings.oekofen.com)



Durante más de 30 años confiamos en los pellets. A principios de la década de los 90, fuimos los primeros en Europa Central en descubrir el potencial de los pellets de madera y construimos un sistema de calefacción para ellos. En 1997, lanzamos la primera caldera de pellets certificada al mercado. Hoy desarrollamos calderas de pellets que generan electricidad. Nuestra meta siempre ha sido ser el primero en tecnología y en abrir nuevos mercados. Eso es lo que nos impulsa hoy, tal y como lo hizo por aquel entonces. Nuestros sistemas de calefacción funcionan actualmente en 16 países y ya estamos exportando a nuevos mercados en Asia, Japón, Corea del Sur y América del Norte.

Con la caldera de pellets ÖkoFEN, está optando por una forma de calefacción eficiente, cómoda y ecológica. Una caldera que se adapta a sus requerimientos de energía y proporciona de manera fiable una calidad de vida. En definitiva: calor con la conciencia limpia.

Somos la primera generación en ver los efectos del cambio climático. Y quizás la última que pueda hacer algo al respecto.

Un incentivo para elegir una solución energética, respetuosa con el medio ambiente.

Pionero & Fundador
Herbert Ortner

Director general
Stefan Ortner



¿Qué son los pellets? El futuro.

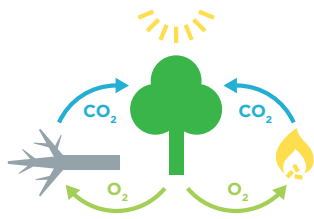


Más de dos tercios de la energía utilizada en el hogar se emplea en calefacción, lo que significa que **no es posible cambiar la política energética sin tener en cuenta la calefacción**. Los pellets de madera son la única materia prima con la que se puede generar un calor 100% renovable, cómodo y respetuoso con el clima, en el hogar.



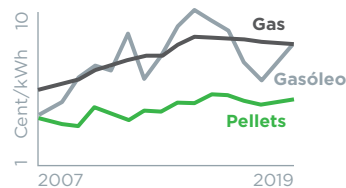
Sostenible

La madera es un **producto natural renovable**, el cual estará disponible para generaciones futuras. En Europa los bosques crecen cada minuto la extensión de un campo de fútbol.



Emisiones CO₂ neutras

Al quemar pellets de madera, **solo se libera el CO₂ que el árbol ha absorbido durante su crecimiento** y emitiría en el bosque en caso de su deterioro de forma natural.



Económico

La comparativa de la evolución de los precios del gas, el petróleo y los pellets muestra que **el precio de los pellets es barato y estable**. Podrás ahorrar costes de calefacción.



Conservación

Los pellets se obtienen a partir de los **restos del procesamiento de la madera**. El serrín usado para producir pellets se quema eficientemente en las calderas de pellets ÖkoFEN.



Independiente

Los pellets se producen con **madera local**. Eso los hace independientes de los combustibles fósiles, los conflictos internacionales y las fluctuaciones de precios.



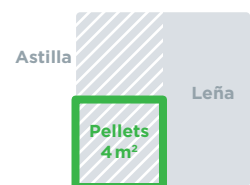
Combustible regional

Al comprar pellets de madera, **el valor agregado se mantiene en el país**. Esto fortalece la economía local, la hace independiente de las crisis y crea nuevos empleos.



Comodidad

Un camión cisterna suministra los pellets y los introduce cómodamente en el silo de almacenamiento. Desde allí se transportan de forma **totalmente automática** a la caldera.



Ahorro de espacio

Los pellets ocupan solo un cuarto del espacio que la leña y la mitad que astilla. El consumo anual de una vivienda unifamiliar puede **almacenarse en tan solo 4 m²**.

El sistema de calefacción perfecto para tu casa.

Con las calderas de pellets de ÖkoFEN se obtiene una solución completa para la calefacción y el agua caliente doméstica: totalmente automática, compacta y fiable. Todos los componentes del sistema de calefacción están perfectamente emparejados y proporcionan confort y calor con la máxima eficiencia.



Nuestra meta es el liderazgo tecnológico en el mercado del pellet. El funcionamiento fiable y cómodo, así como el mejor servicio, son requisitos básicos para nosotros.



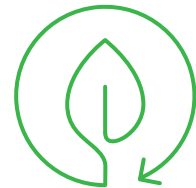
Fiabilidad

Los calderas ÖkoFEN son de primera calidad, fiables y de bajo mantenimiento. Es por eso que el **99% de nuestros clientes** nos volvería a elegir en cualquier momento. Aprecian la calidad de nuestros productos y el **servicio integral** al cliente.



Innovación

Desde 1997, ÖkoFEN ha sido el **motor de innovación** de la industria de la calefacción con pellets. Hitos como la **tecnología de condensación** Condens o las primeras calderas de pellets automáticas, fueron desarrolladas por nosotros.



Ecología

También nos centramos en la sostenibilidad de nuestra fábrica: 100% electricidad renovable, construcciones de bajo consumo energético y vehículos eléctricos como automóviles de empresa: **la protección del medio ambiente se vive por convicción.**



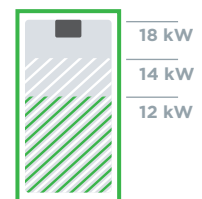
Responsabilidad social

Los productos ÖkoFEN son una inversión en el futuro. El objetivo de nuestra empresa no es maximizar los beneficios, sino **asegurar el futuro** de nuestros hijos. Invertimos el valor generado en desarrollo de nuestros productos y nos involucramos en **proyectos sociales** a nivel mundial.



Confort

La calefacción con pellets proporciona un calor agradable. Las calderas ÖkoFEN **solo necesitan ser revisadas una vez al año**. La caldera se puede controlar cómodamente desde cualquier lugar a través de su teléfono. El vaciado del cajón de cenizas es limpio y sin esfuerzo, pocas veces al año.



Flexibilidad

Las calderas Pellematic pueden adaptarse a circunstancias cambiantes. Si amplías tu vivienda o incrementas el aislamiento, **es posible modificar la potencia de la caldera**. Mediante unos pequeños ajustes, del servicio técnico de ÖkoFEN, no sería necesario cambiar la caldera.

La caldera adecuada en un vistazo.

Rehabilitación o nueva construcción. Existe espacio suficiente para un silo o el espacio es limitado. Radiadores o suelo radiante. Solución completa o sala de calderas existente. En ÖkoFEN encontrará el sistema de calefacción que satisface sus necesidades, gracias a la potencia flexible de las calderas, y a la amplia gama de silos de almacenamiento y accesorios.



Servicio postventa

Puede encontrar al servicio de atención al cliente de su zona en www.okofen.es

Las ventajas de ÖkoFEN

Equipamiento estándar en todos los modelos.



Totalmente automático

Todo el año sin esfuerzo (solo vaciar el cenicero)



Regulación de calefacción inteligente con **pantalla táctil**



Conexión **online** para clientes y servicio técnico



Funcionamiento fiable con **alta eficiencia**



99 % satisfacción del cliente



Made in Austria



Bajo mantenimiento

menores costes de servicio

Tecnología clásica

La caldera original de ÖkoFEN. Optimizada a lo largo de décadas, siempre innovando.



Efficient Combustion Control

El plato del quemador, el monitoreo de la presión negativa, y el sensor de temperatura de llama proporcionan un funcionamiento fiable, con una alta eficiencia constante.

La potencia se adapta a las necesidades de la vivienda.



Pellematic 10-32 kW

La caldera de pellets original, optimizada a lo largo de los años.



Pellematic Compact 10-18 kW

La nueva generación de calderas de pellets compactas.

Tecnología condensación

Altamente eficiente e innovadora. Combustión con una eficiencia sin precedentes.



ECC + Tecnología Condens

Todas las calderas de pellets ÖkoFEN incorporan de serie la tecnología ECC.

Combinada con la revolucionaria tecnología Condens, se aprovecha el calor adicional de los humos. El resultado: hasta **un 15% más de eficiencia que una caldera convencional**



Pellematic Condens 10-32 kW

La caldera de pellets, más eficiente del mundo. eReady.



Pellematic Smart XS 10-18 kW

La solución compacta 4en1. Caldera de pellets para una rápida instalación.



Pellematic

La caldera de pellets,
para rehabilitación
o vivienda nueva.

Eficiencia de

94,7%

¡Continuamente
desarrollada!



Eficiencia energética

A⁺

Etiqueta de producto

A⁺⁺

Etiqueta de sistema

Pellematic 32 kW con
regulación Pelletronic Touch
y termostato

Eficiencia

94,7 %

Tecnología de calefacción moderna

ahorro de energía, para unos
menores costes de calefacción

6 diferentes potencias

10 kW (desde 3 kW)
12 kW (desde 4 kW)
15 kW (desde 5 kW)
20 kW (desde 6 kW)
25 kW (desde 8 kW)
32 kW (desde 10 kW)

La Pellematic es la caldera de pellets original de ÖkoFEN.

A través de un desarrollo constante, esta caldera ofrece una tecnología al más alto nivel y es la mejor hasta la fecha. Una muy buena solución, tanto para rehabilitaciones, como para obra nueva.

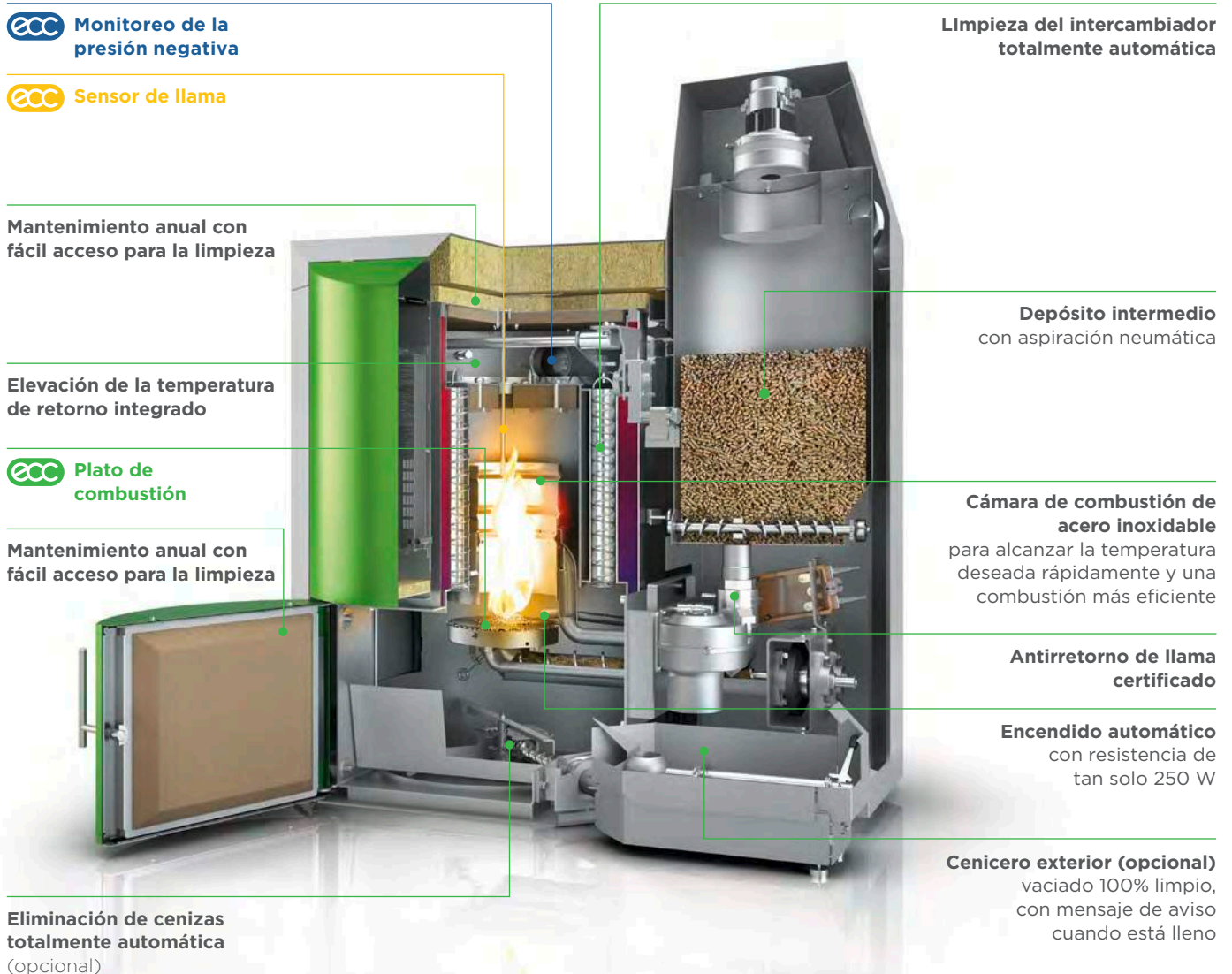
La caldera de pellets Pellematic, proporciona en cada momento la potencia necesaria para la vivienda. Si los requerimientos varían, por ejemplo, aislando su hogar, un técnico del servicio de asistencia técnica puede ajustar la potencia de la caldera a los nuevos requisitos. La ventaja: bajo consumo de pellets, debido a un funcionamiento óptimo.

Pellematic



Modelo Pellematic PEB, con tolva incorporada para llenado manual

Tecnología en detalle



” Para nosotros los pellets son la fuente óptima de energía hasta el día de hoy. Mi padre ya instaló la primera Pellematic de ÖkoFEN en 1997. Para disfrutar de la mayor comodidad de los nuevos productos, compramos la segunda Pellematic en 2016. ÖkoFEN, como empresa austriaca tiene prioridad para nosotros, por la calidad de sus productos!

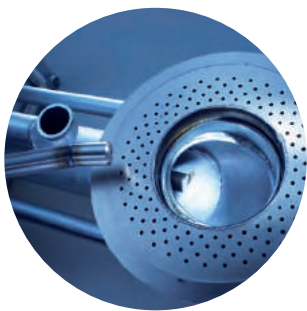


Familia Hochstöger

La original Tecnología

La exclusiva tecnología de combustión desarrollada por ÖkoFEN permite una combustión eficiente y de bajas emisiones gracias a sus tres componentes: plato de combustión, sensor de llama y medición de presión negativa. Desde 2013, todas las calderas de pellets ÖkoFEN han sido equipadas con la tecnología ecc y, gracias a su combustión optimizada, sus emisiones están muy por debajo de todos los límites aplicables.

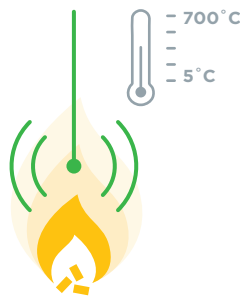
Todas las calderas de ÖkoFEN incorporan la tecnología ECC



Plato de combustión

El plato de combustión, garantiza una **combustión limpia y eficiente** de manera constante.

Con el paso de los años, se fue optimizando, el **suministro de aire** para la combustión, y la **eliminación de las cenizas**.



Sensor de llama

El sensor de llama detecta automáticamente el **contenido de energía de los pellets** y luego ajusta la temperatura de la llama. Esto garantiza una combustión suave, flexibilidad en el calentamiento e incluso una mayor eficiencia con **bajas emisiones**.



Monitoreo presión negativa

La medición de la presión **regula el suministro de aire** de combustión según sea necesario y de forma totalmente automática.

Junto con los datos del sensor de llama, garantiza una combustión eficiente con la **máxima seguridad**



Pellematic Compact

La nueva generación de calderas de pellets compactas, con el máximo confort.

Mínimo espacio requerido

0,5 m²

Fácil planificación & instalación



Eficiencia energética

A⁺

Etiqueta del producto

A⁺⁺

Etiqueta del sistema

Pellematic Compact 10 kW
con 2 x Pellesol Top y
Pellaqua 600

Extremadamente compacta

solo 73 x 72 cm en planta

4 diferentes potencias

10 kW (desde 3 kW)
12 kW (desde 4 kW)
14 kW (desde 4 kW)
16 kW (desde 5 kW)
18 kW (desde 6 kW)

La Pellematic Compact – más eficiencia, en menos espacio.

Es una de las calderas de pellets más compactas del mercado con unas dimensiones de **73 x 72 x 143 cm**. Ésto unido a la posibilidad de colocarse en una esquina, le permite encajar en casi cualquier sala de calderas

La limpieza, eliminación de cenizas y encendido funcionan de forma totalmente automática y fiable. El vaciado de las cenizas, solo es necesario un par de veces al año. Se puede conectar online, para una mayor facilidad de uso. Con el procesamiento de datos meteorológicos, se consigue un mayor ahorro de combustible, y una temperatura más confortable.

Pellematic Compact



„Plug & heat“
Rápida instalación con los grupos hidráulicos premontados

Tecnología en detalle

Mantenimiento anual con fácil acceso para la limpieza

Limpieza del intercambiador totalmente automática

 Sensor de llama

Intercambiadores de calor

Encendido automático con resistencia de tan solo 250 W

Alimentación de pellets con aspiración neumática

Pantalla táctil de fácil manejo

Depósito de pellets

 Monitoreo presión negativa

Antirretorno de llama certificado

 Plato de combustión multisegmento

Cenicero exterior confortable optimizado para largos intervalos de vaciado, con mensaje de aviso cuando está lleno

” Gran comodidad con poco espacio. Por eso elegimos la Pellematic Compact. Nos convenció sobre todo por la posibilidad de colocarla en una esquina y su fácil instalación. Junto con el silo textil Flexilo Compact, el sistema de ÖkoFEN es imbatible.

Familia Buchgeher



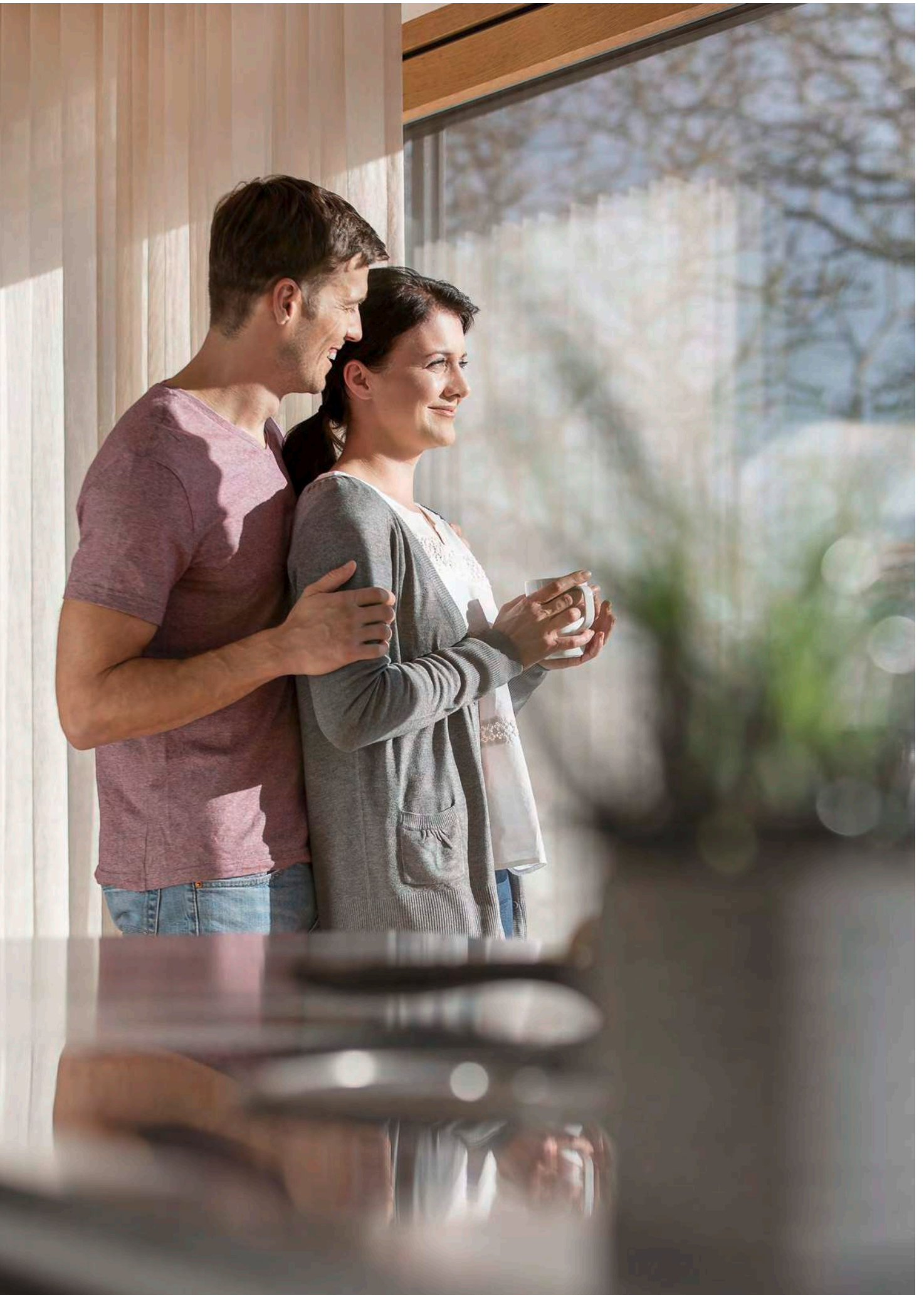
Diseño compacto para una fácil planificación & instalación

Ocupando tan solo 0,5 m², la Pellematic Compact, es ideal para espacios reducidos. Gracias a sus conexiones flexibles y dispuestas de forma inteligente, la caldera de pellets se puede colocar pegada a la pared o incluso en una esquina para ahorrar espacio. Se puede introducir por una puerta evitando trabajos de desmontaje durante la instalación.



Versiónes para llenado manual, con capacidad para 180 ó 650 Kg.





Pellematic Condens



La revolucionaria
tecnología de
condensación
con pellets.

Eficiencia
récord

107,3%*

de serie!



Eficiencia energética

A++

Etiqueta del producto

A+++

Etiqueta del sistema

Pellematic Condens 10 kW
con 5 x Pellesol Top y
Pellaqua 800

Eficiencia récord

107,3 % de serie
ahorra 15% de pellets

Extremadamente compacta

solo 72 x 73 cm en planta para
el modelo de 10-18 kW

Modulación temperatura caldera

de 28 a 85 °C
(la caldera trabaja solo a la
temperatura necesaria)

8 diferentes potencias

10 kW (desde 3 kW)
12 kW (desde 4 kW)
14 kW (desde 4 kW)
16 kW (desde 5 kW)
18 kW (desde 6 kW)

22 kW (desde 7 kW)
25 kW (desde 8 kW)
28 kW (desde 9 kW)
32kW (desde 11 kW)

La caldera de condensación Pellematic Compact, establece un nuevo récord. La tecnología de condensación con pellets, que marca la tendencia. Instalación posible sin necesidad de depósito.

Calefacción compacta con la máxima eficiencia.

Máximas eficiencias de hasta un 107.3%, un diseño compacto que ocupa muy poco espacio en planta y las conexiones inteligentes, hacen de la Pellematic Compact, un dispositivo único. Menos espacio, y más eficiencia, para la nueva generación de calderas de pellets.

* Valor de laboratorio según poder calorífico inferior del combustible, determinado en funcionamiento continuo a carga nominal, según EN303-5. Valores reales pueden variar según condiciones locales, propiedades del combustible, tolerancias de fabricación o modos de funcionamiento. Esta información sirve únicamente para fines de comparación entre los tipos de calderas.

Pellematic Condens



Paquete eReady opcional, con la posibilidad de generar electricidad con pellets en el futuro.

Tecnología en detalle

Mantenimiento anual con fácil acceso para la limpieza

Limpieza del intercambiador totalmente automática (mecánicamente y con agua)

ECC Sensor de llama

Cámara de combustión de acero inoxidable para alcanzar la temperatura de combustión óptima de forma rápida y aumentar la eficiencia



Intercambiadores de condensación de acero inoxidable

Cilindro de llama de hormigón refractario

Encendido automático con resistencia de tan solo 250 W

Alimentación de pellets con aspiración neumática

Pantalla táctil de fácil manejo

Depósito intermedio 50 Litros / 32 kg

Antirretorno de llama certificado

ECC Monitoreo de la presión negativa

ECC Plato de combustión multisegmento

Eliminación de cenizas automática

Cenicero exterior confortable optimizado para largos intervalos de vaciado, con mensaje de aviso cuando está lleno

Pellematic Condens

22 - 32 kW



Tecnología en detalle

Mantenimiento anual con fácil acceso para la limpieza

Limpieza del intercambiador totalmente automática (mecánicamente y con agua)

ecc Sensor de llama

Cámara de combustión de acero inoxidable para alcanzar la temperatura de combustión óptima de forma rápida y aumentar la eficiencia

CONDENS

Intercambiadores de condensación de acero inoxidable

Cilindro de llama de hormigón refractario

Encendido automático con resistencia de tan solo 250 W

Alimentación de pellets con aspiración neumática

Pantalla táctil de fácil manejo

Depósito intermedio 80 Litros / 51 kg

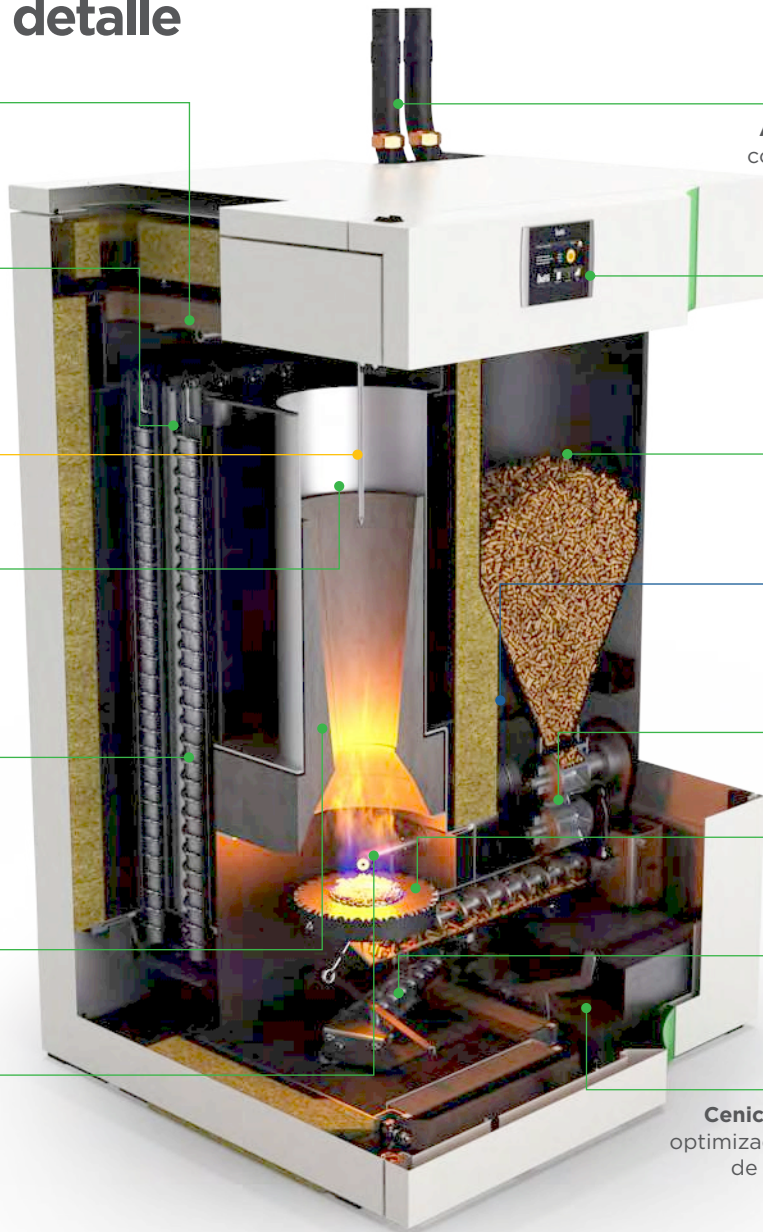
ecc
Monitoreo de la presión negativa

Antirretorno de llama con doble esclusa

ecc
Plato de combustión multisegmento

Eliminación de cenizas automática

Cenicero exterior confortable optimizado para largos intervalos de vaciado, con mensaje de aviso cuando está lleno





” Queríamos sostenibilidad y eficiencia en la calefacción. La tecnología siempre ha sido importante para nosotros. Por lo tanto, la elección recayó en la Pellematic Condens. Esta caldera altamente eficiente ha superado nuestras expectativas no solo en términos de respeto al medio ambiente, sino también en términos de ahorro de costes de calefacción.

Familia Wahlmüller



Máximo rendimiento de calefacción - con un 107,3 % de eficiencia.

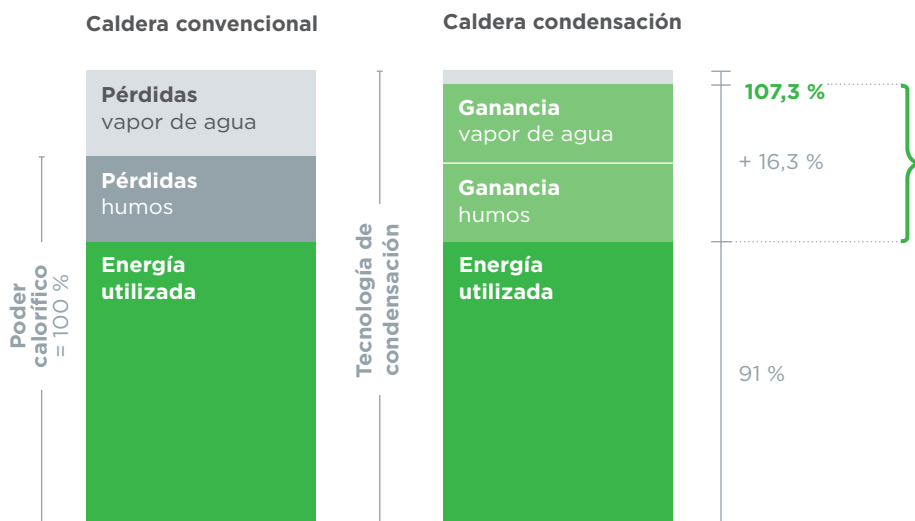
La caldera de pellets Condens de ÖkoFEN hace lo que parecía imposible: aprovechan casi por completo toda la energía contenida en los pellets. Debido a la recuperación adicional del calor residual contenido en el vapor de agua, se logra una eficiencia del 107.3%.

Comparado con una caldera estándar sin tecnología de condensación, las emisiones de partículas también se pueden reducir hasta en un 90%. Así que no solo se reducen los costes de calefacción, sino que también se contribuye a la conservación del medio ambiente.



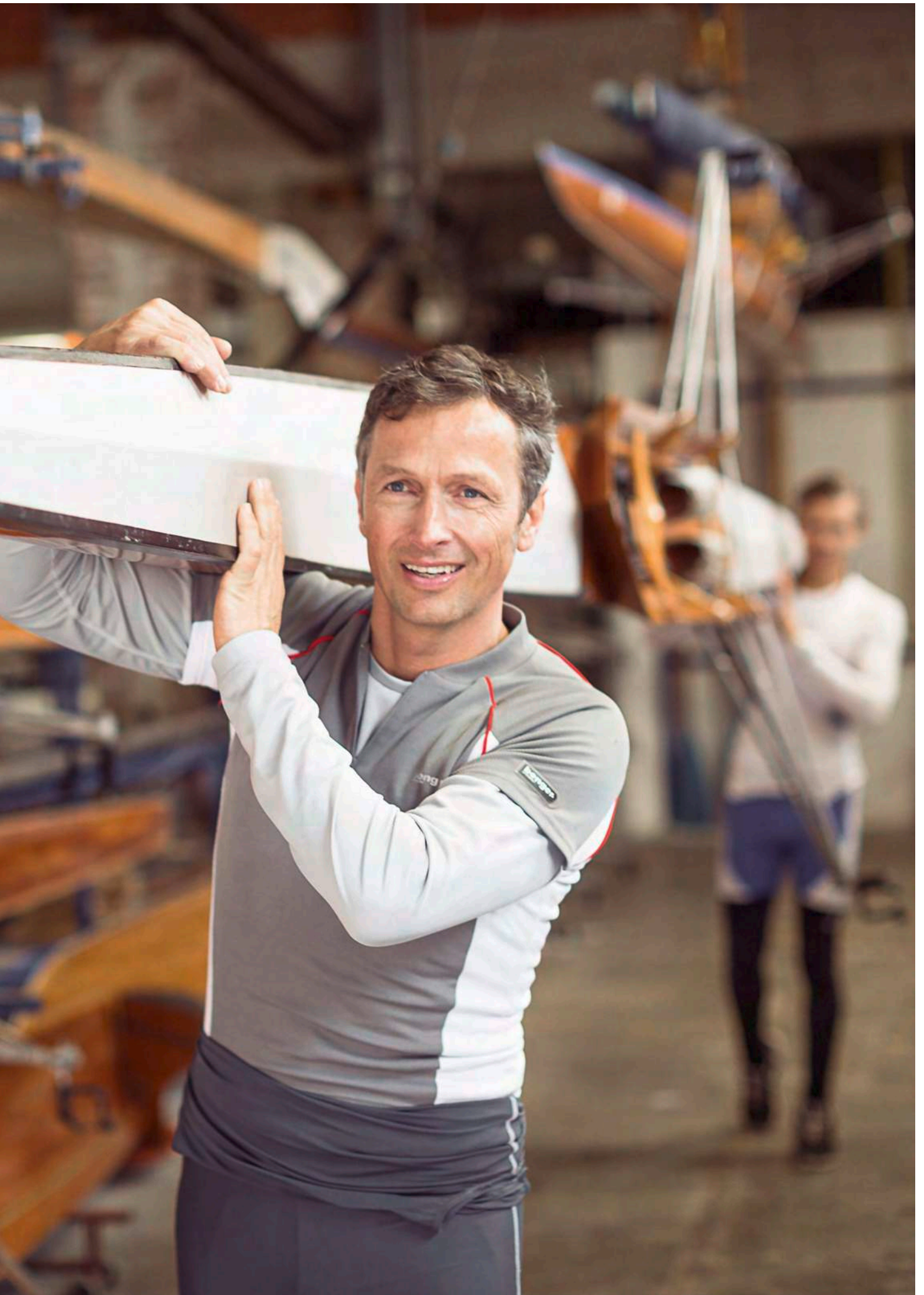
Vídeo

<https://youtu.be/smf2oiEx9s>



Costes de calefacción

La tecnología de condensación implica una ganancia de calor adicional de los humos de salida. Con esta ganancia de energía se pueden reducir los costes de calefacción hasta un 15%.



Pellematic Smart XS



El sistema de calefacción completo en menos espacio.



4en1
caldera condensación

0,9m²

con depósito
y solar

Eficiencia energética

A⁺⁺

Etiqueta de producto

Todo en uno

Caldera de pellets de condensación
Depósito
Intercambiador de placas
Grupo hidráulico
Intercambiador solar (opcional)

Extremadamente compacto

solo 0,9 m² en planta

5 diferentes potencias

10 kW (desde 3 kW)
12 kW (desde 4 kW)
14 kW (desde 4 kW)
16 kW (desde 5 kW)
18 kW (desde 6 kW)

La Pellematic Smart XS es una solución todo en uno: combina todas las funcionalidades de una instalación de calefacción. Incluye caldera con tecnología de condensación con pellets y depósito con producción de agua caliente mediante intercambiador de placas, con el aprovechamiento de la energía solar de forma opcional.

Además, su forma es extremadamente compacta. Todo lo que necesitas en una sala de caldera, ocupando tan solo 0,9 m². La disposición inteligente de las conexiones, permite una gran adaptación en la sala de calderas.

Pellematic Smart XS



También disponible con tolva para llenado manual.

Tecnología en detalle

Grupo hidráulico
para el circuito
de calefacción

Grupo de seguridad

CONDENS
Intercambiadores de condensación de acero inoxidable

Limpieza del intercambiador totalmente automática
(mecánicamente y con agua)

Depósito de 335 l
para agua caliente y solar

Encendido automático
con resistencia de tan solo 250 W

Aislamiento
para limitar pérdidas por inactividad

Intercambiador solar
opcional (se puede instalar posteriormente)

Intercambiador de placas
para la producción de agua caliente instantánea

ecc
Sensor de llama

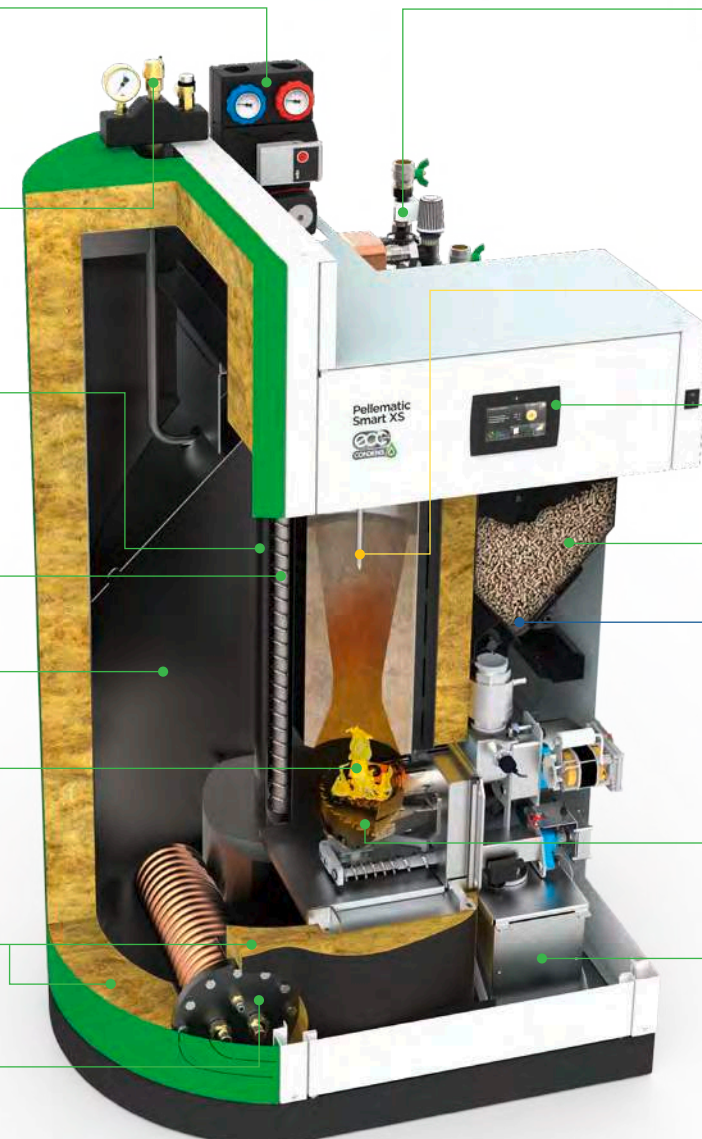
Pantalla táctil
de fácil manejo

Depósito intermedio

ecc
Monitoreo de la presión negativa

ecc
Plato de combustión multisegmento

Cenicero exterior confortable
optimizado para largos intervalos de vaciado, con mensaje de aviso cuando está lleno



” Estamos encantados de haber elegido la Pellematic Smart XS. El sistema todo en uno encaja perfectamente en nuestra pequeña sala de calderas y disponemos de todas las funcionalidades. Desde el depósito hasta el grupo del circuito de calefacción, el solar, todo está integrado en el mismo dispositivo.

Familia Rothbrust



Todo en uno – en solo 0,9 m².

La Pellematic Smart XS combina de manera única una caldera de condensación de pellets incluyendo producción de ACS (aproximadamente 230 litros a 40 °de temperatura) y el grupo hidráulico del circuito de calefacción, además de energía solar de forma opcional. El conjunto se puede instalar pegado a la pared ocupando solo 0,9 m².

La ida y el retorno de calefacción están en la parte superior. La salida de humos y el drenaje del condensado se pueden conectar en un lateral o en la parte posterior. La Pellematic Smart XS está diseñada para pasar por una puerta estándar de 80 cm de ancho.



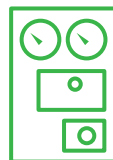
Caldera de pellets

La Pellematic Smart XS ofrece toda la comodidad de un sistema de calefacción de pellets y tecnología de condensación: completamente automático y muy eficiente.



Agua caliente

Un módulo de ACS instantáneo produce el agua caliente sanitaria necesaria. Es posible integrar una resistencia para calentar el agua con la energía de paneles fotovoltaicos.



Grupo hidráulico

Un grupo de circuito de calefacción mezclado como estándar asegura la distribución. Opcionalmente, también se puede instalar un segundo grupo hidráulico de calefacción.



Solar (opcional)

El aprovechamiento de energía solar térmica, se puede realizar incorporando de forma opcional, un intercambiador. Es posible la adaptación incluso, con posterioridad.



Pelletronic Touch

La regulación automática para toda la casa.

Regulación

Táctil

fácil & intuitiva



Datos meteorológicos online

regula la calefacción en función del pronóstico del tiempo.

myPelletronic App

de fácil manejo, con función de ahorro energético automática.

Función WLAN

minimizando el cableado en la sala de calderas.

Actualizaciones de software

incluidas de por vida sin recargo.

Seguridad de datos

sin registro ni almacenamiento de datos personales.

Online e intuitiva

El innovador controlador de los circuitos de calefacción funciona de forma totalmente automática, gestionando todo el sistema. Para realizar ajustes, es posible hacerlo a distancia, con la aplicación en el teléfono móvil, desde una tablet o un PC. Accedemos a la calefacción de nuestra vivienda, desde cualquier lugar, en cualquier momento.

Inteligente y automática

Por la evaluación de la predicción meteorológica en tiempo real, según la ubicación de la caldera. De esta forma conseguimos, una temperatura interior más agradable y una mayor eficiencia. Aseguramos comodidad, y ahorro de costes energéticos.

Pelletronic Touch

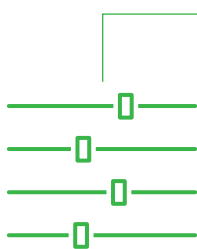


Las calderas ÖkoFEN se pueden controlar con Alexa

Regulación en detalle

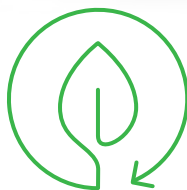
En el menú de navegación de la Pelletronic Touch todo queda claro desde el primer segundo. Los gráficos son explicativos y están iluminados.

La pantalla con símbolos y texto, se maneja de manera intuitiva con el dedo.



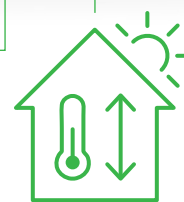
El regulador

La Pelletronic Touch te permite controlar el sistema de calefacción y agua caliente de tu vivienda. Cualquier combinación de hasta 4 calderas Pellematic, 6 circuitos de calefacción, 3 calderas, 3 depósitos acumuladores y sistemas solares, se pueden gestionar desde el mismo regulador.



Ahorro automático de energía*

Tan pronto como te alejas de tu vivienda, la aplicación en tu teléfono móvil te recuerda si deseas activar el modo de ahorro de energía. Con esto, se consigue reducir la temperatura ambiente y se ayuda a reducir los costes de calefacción de la vivienda.



Calefacción según el tiempo*

El regulador analiza los datos meteorológicos locales disponibles en internet y regula el sistema de calefacción según la predicción. Si el pronóstico indica horas de sol, la regulación descenderá automáticamente la temperatura ambiente, ahorrando energía.

* Esta función está disponible cuando esté exista una conexión a internet.

” Alexa, aumenta la temperatura de la habitación en 1 grado,,. El control de voz o la aplicación hace que el funcionamiento de la caldera de pellets sea un juego de niños. El control inteligente también utiliza la información en el futuro: Pelletronic Touch tiene en cuenta sus hábitos de uso y ajusta automáticamente la calefacción.



Pelletronic Touch en una vivienda inteligente

El control Pelletronic Touch se puede conectar a casi cualquier sistema de administración del hogar. Por lo tanto, la calefacción es una parte integral de la automatización del hogar y crea, mediante la coordinación con el resto de la tecnología de la vivienda (ventilación, refrigeración, etc) un clima interior más confortable, y con menos costes de calefacción.



¡Pruebe la versión online!
touchdemo.oekofen.info



01

Desde la sala de estar

No es necesario ir hasta la sala de calderas para cambiar la configuración de la calefacción, lo puedes hacer desde tu sala de estar. El termostato [01] con pantalla táctil de 3.5" ofrece las mismas funcionalidades que la pantalla de la caldera. Otra posibilidad es el control remoto con pantalla LED [02].



Control móvil

La Pelletronic Touch le ofrece multitud de funcionalidades online. El sistema de calefacción se puede manejar desde el portal my.oekofen.info, aplicación independiente desarrollada por ÖkoFEN. Además de un PC, también puedes utilizar una tablet o un smartphone, usando la aplicación gratuita myPelletronic.



Servicio a distancia

Previo consentimiento del cliente, el servicio de asistencia técnica de ÖkoFEN, puede acceder al sistema de calefacción a través de internet, y corregir el funcionamiento de éste sin ningún esfuerzo. En casos que no se pudiese resolver la consulta a distancia, el servicio técnico se desplazaría hasta la vivienda.

Silos de pellets flexibles.

A parte de diseñar innovadoras calderas de pellets, ÖkoFEN también incluyó las mejores soluciones para el almacenamiento de los pellets desde el principio.

En consecuencia, tanto el know-how, como la oferta para el almacenamiento ideal de pellets para cada caso particular, son muy amplios. Se pueden situar en el sótano, o en otras habitaciones. Le aconsejamos sobre las distintas soluciones, y el tamaño aconsejable para su silo. Sistemas totalmente automáticos, de transporte desde el silo a la caldera.

Todo bajo control

De manera opcional, se puede utilizar un sensor, tanto para el silo de obra como para el silo textil. El sensor avisa de cuando el nivel de los pellets, cae por debajo de la cantidad mínima especificada.



Puntos más importantes para el almacenamiento de pellets



¿Silo de obra o silo textil?

La demanda de calefacción del edificio, definirá el tamaño ideal del silo. Según el espacio disponible para el silo, se podrá optar por una u otra opción. En espacios reducidos, el silo Flexilo Compact aprovecha el espacio al máximo.



Para cada sala, una solución

Los silos textiles están disponibles en 35 tamaños diferentes. Desde 600 kg a 12 toneladas. Trabajan con el sistema de succión neumática hasta una distancia de 20 m.

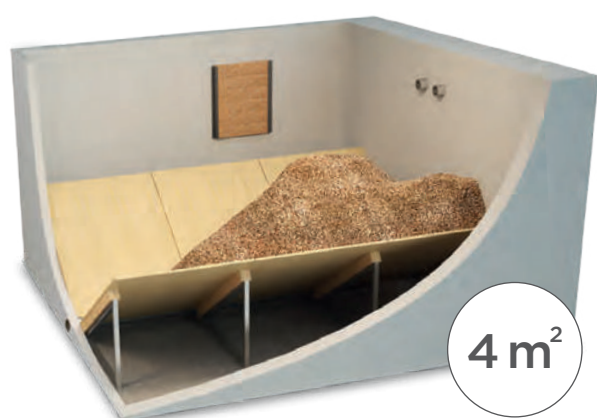


Pequeño volumen

En comparación con la leña o las astillas de madera, el almacenamiento de los pellets es mucho más compacto. Para una casa de 150 m², la demanda de leña para calefacción y agua caliente requiere aproximadamente 4 veces más espacio. Con astillas de madera sería necesario el doble de espacio.

Más espacio para más pellets.

Silo de obra con succión neumática



4 m²

estimación de área en planta necesaria

Requisitos importantes para el almacenamiento de los pellets

El uso de silos de obra, es habitual cuando hay disponibles espacios rectangulares y estrechos para el almacenamiento de los pellets.

Un suelo inclinado garantiza el vaciado completo del silo. Las condiciones de espacio seco son un requisito previo, ya que los pellets se estropearían con paredes exteriores húmedas.

Silo textil con succión neumática



60%

más de capacidad para el silo textil con muelles Flexilo Compact

35 tamaños diferentes desde 600 Kg a 12 toneladas

Al igual que en el caso del silo de obra, los pellets son transportados a la caldera mediante succión neumática. Con este sistema, los pellets de madera se pueden transportar hasta una distancia de 20 m. Por tanto, el silo de pellets textil, también se puede colocar en una habitación contigua o en el exterior.

Flexilo silos textiles. Se adaptan a cada espacio.

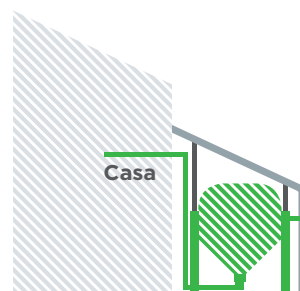
en
35
tamaños
disponibles

- De fácil y **rápido montaje.**
- Almacenamiento limpio y **ahorro de espacio.**
- **Resistente, transpirable, anties-tático** y a prueba de **polvo.**
- Adecuado para **sótanos húmedos.**
- Posibilidad de instalación con **techos bajos.**
- **35 tamaños disponibles** desde 600 kg a 12.000 kg de capacidad.
- Posible instalación **exterior.**



Posible instalación exterior

Existe la posibilidad de instalar el silo en el exterior de la vivienda. En este caso es necesario proteger el silo contra la lluvia y los rayos UV con una cubierta superior y lateral.



Flexilo Classic & Flexilo Compact

Perfectos para espacios reducidos, techos bajos y sótanos húmedos.



Selección tamaño de silo para 1 kW calefacción = 250 kg de pellets anuales

Ejemplo:
12 kW x 250 kg = 3 t > KGT1814EU

Tamaño de la zona de almacenamiento

El espacio donde se localizaría el silo debería tener un margen de al menos 7 cm. Al mismo tiempo, se debería asegurar que el espacio en el lado de la boca de llenado sea de al menos 30 cm más largo que el silo.

Estas soluciones de almacenamiento han sido especialmente diseñadas para las calderas de pellets ÖkoFEN. El silo está hecho de tejido de poliéster con hilos metálicos entrelazados.

El silo es resistente al polvo, permeable al aire y antiestático. De instalación rápida y simple, está disponible en varios tamaños, desde 600 Kg (con carga manual) hasta 12 toneladas utilizando succión neumática. Tamaños especiales disponibles bajo petición.

El desarrollo innovador del silo textil Flexilo Compact con muelles permite un volumen de llenado de un 60% más para el mismo espacio. Gracias al tornillo sinfín integrado y a la inclinación elástica, el vaciado completo está garantizado en todo momento.

El Flexilo Compact está disponible en diferentes alturas, incluso con alturas de techo de solo 1,85 metros se puede almacenar gran cantidad de pellets.

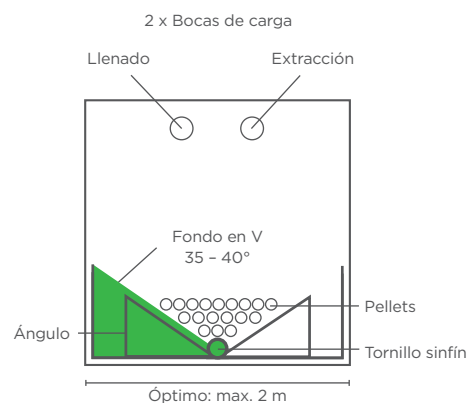
Silo de obra. Utiliza el espacio existente de manera óptima.

Cuando se cambia de gasóleo a pellets, el espacio del depósito anterior suele ser suficiente para almacenar el suministro de pellets. Como alternativa al silo textil, también se puede instalar un silo de obra, con un tornillo de extracción en el fondo.



Mantener alejado de la humedad

El silo de obra debe estar seco. Si no es posible recomendamos utilizar el silo textil. Al entrar en contacto con agua o paredes húmedas, los pellets se hicharían y quedarían inutilizables.



Silo de obra

¿Cómo lo diseño?



Tamaño

Con la demanda de calefacción de la vivienda podemos hacer una estimación del espacio necesario.

1 kW de calefacción = 0,6 m³ de silo (incluyendo huecos vacíos)

Ejemplo:

12 kW x 0,6 = 7,2 m³ >

2,2 x 1,8 x 2 m.

Ubicación

El almacenamiento de pellets debería estar como máximo a 30 m de la entrada principal. Preferiblemente adyacente a una pared exterior para facilitar el llenado en el silo.

Entorno

A los pellets no les gusta el agua ni la humedad, ya que los estropea. Además, no se pueden instalar interruptores de la luz, tomas de corriente o luces en el silo.

Accesorios

Los elementos básicos de un silo de obra serían: bocas de carga, goma antiimpactos, piso inclinado, tornillo sinfín, rieles de la puerta, y puerta cortafuegos.

ÖkoFEN proporciona todos los accesorios necesarios.

¡Consulte con su distribuidor!

Piso inclinado con tornillo sinfín

El piso inclinado permite el vaciado completo del silo de obra, con una alimentación eficiente del silo a la caldera y evita realizar limpiezas periódicas de los pellets que se acumulan sin usar.

Los pellets se deslizan sobre el piso inclinado hacia el tornillo sinfín situado en el centro.

El suministro anual de pellets para una vivienda, requiere de tan solo 4 m² en planta.



Pellaqua

La interfaz óptima,
para un sistema
de calefacción con
pellets, agua caliente
y solar.

Más que un depósito convencional

ÖkoFEN ofrece depósitos y accesorios hidráulicos particularmente sofisticados. Gracias a los serpentines internos, los grupos de bombeo premontados, la caja de control de los circuitos de calefacción, es posible el montaje completo directamente en el depósito. Esto ahorra material de instalación y tiempo de montaje.

Aumenta el rendimiento estacionario del sistema de calefacción.

Ahorra costes de calefacción
por un mejor uso del combustible.

Aumento de la vida útil de la instalación.

Opciones

- Intercambiador de ACS instantáneo de acero inoxidable corrugado.
- Módulo de ACS instantáneo.
- 2 grupos premontados para circuitos de calefacción.
- Grupo solar.

Tamaños

600 Litros
800 Litros
1.000 Litros
1.500 Litros*
2.000 Litros*



Todos los accesorios
del sistema

Todo-en-uno

se pueden montar
directamente en el
depósito

**100 mm
aislamiento**
para menos pérdidas

Estratificación
en todos los modelos

El depósito desarrollado por ÖkoFEN es la interfaz óptima para un sistema de calefacción con pellets, agua caliente y solar. Los 3 tipos de depósitos, ofrecen una solución para cada caso particular.

Centro de energía

El depósito es el centro de energía de un sistema de calefacción. Compensa las diferencias que pueda haber, entre la generación de energía y su consumo.

Su uso tiene una serie de ventajas: aumento de la vida útil de la instalación debido a la disminución de arranques de la caldera, y disminuye las necesidades de combustible, y con ellos los costes.

* Solo como depósito de inercia, sin grupos hidráulicos ni ACS

Smartlink Depósito combi

El almacenamiento
de calor evolucionado.
Más eficiencia
ahorrando espacio.

Incluye

Producción
instantánea
de ACS



All-in-One

Intercambiador de ACS instantáneo
Posible integración de grupos
hidráulicos de calefacción y solar
Depósito de 360 L
Grupo de carga

Mínimo espacio

colocación pegado a la caldera

Datos técnicos

360 L volumen
Grupo de carga
Intercambiador ACS (21 l/min.)
Hasta 420 L de ACS con 40°C
Conexión de hasta 2 grupos
hidráulicos
Grupo de seguridad

El objetivo del desarrollo de Smartlink era optimizar el almacenamiento de calor en la calefacción con pellets. Se coloca pegado a la caldera, y de esta forma el espacio que ocupa es mínimo. Al mismo tiempo une todos los elementos de la sala de calderas.

Concepto All-in-One

Pensamos en todo. Producción de agua caliente instantánea con intercambiador de placas, y grupos hidráulicos premontados. Grupo de carga del depósito y grupo de seguridad. Incluso la caja de regulación del sistema de calefacción se encuentra debajo del revestimiento.

Estéticamente encaja perfectamente con la Pellematic Compact y la Pellematic Condens. Smartlink impresiona con su clase de eficiencia energética B.

La caldera de pellets y el Smartlink se pueden instalar en un espacio reducido, de forma rápida.



Tecnología en detalle

Ventilación

Set de circulación
opcional

Módulo de ACS
para producción de
agua caliente sanitaria

Resistencia eléctrica
opcional

Regulación
de los circuitos de
calefacción

Resistencia eléctrica
opcional

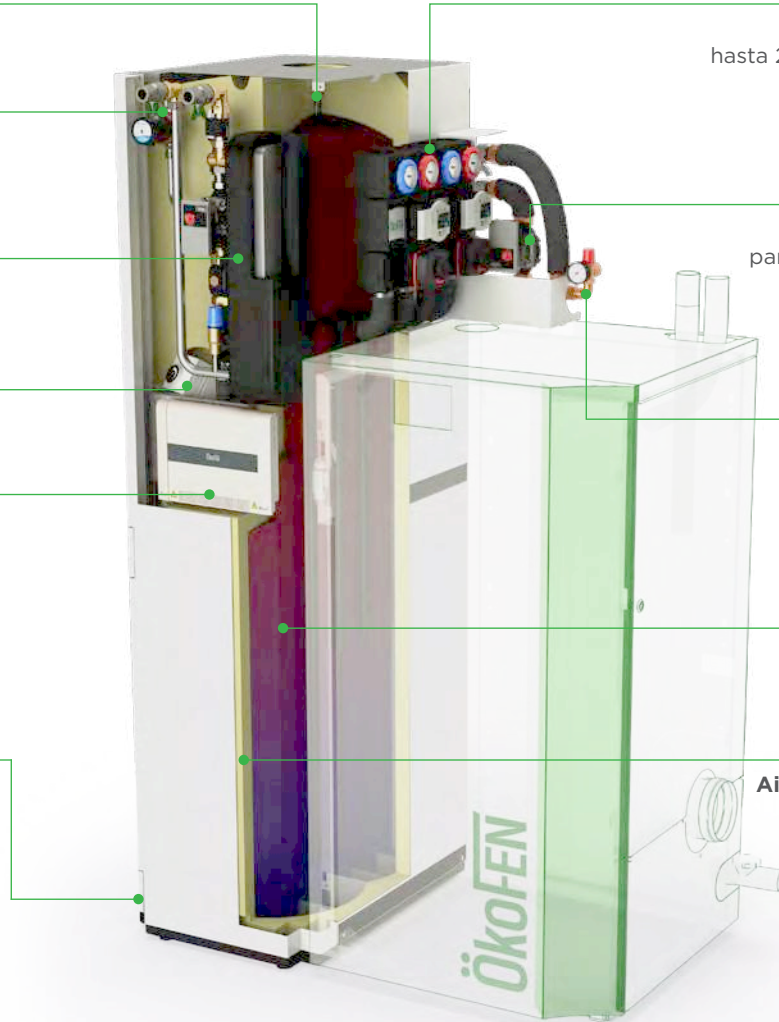
Grupos hidráulicos
hasta 2 circuitos de calefacción
montados directamente
(sin colector)

Grupo de carga
para el depósito incluyendo
tuberías

Grupo de seguridad

Estratificación

Aislamiento alta eficiencia
Clase energética B





ÖkoFEN ofrece el mejor servicio desde el principio.

Escuchar, pensar, actuar: esto es importante para nosotros cuando nos relacionamos entre nosotros, con nuestros socios, instaladores y clientes finales. El resultado: mejora constante de nuestros productos, estructuras descentralizadas que aseguran la satisfacción de nuestros clientes y nos convierten en un especialista mundial en tecnología de calefacción con pellets.



Desde el principio

La responsabilidad de los distribuidores de ÖkoFEN no termina con la venta. **Abarca desde la planificación de la instalación y puesta en marcha, hasta el apoyo continuo a lo largo de toda la vida útil del producto.**

Esta filosofía le ofrece a nuestros clientes unas inversiones óptimas, y posteriormente una rápida y eficiente atención al cliente por parte de nuestro personal especializado. Esto garantiza a todos los clientes de ÖkoFEN, **calor en la vivienda, en cualquier momento y lugar.**



Ecología y compromiso social

En el desarrollo de nuestros productos, confiamos en **materiales duraderos y respetuosos con el medio ambiente.** No solo nos conformamos con lo que es convencionalmente posible, sino que siempre estamos buscando nuevas soluciones. Después de todo, la investigación y el **desarrollo ecológico** ya forman parte del nombre de la empresa y es **nuestra principal motivación.**

También estamos comprometidos socialmente: manteniendo asociaciones a largo plazo con instaladores, o participando en **proyectos benéficos** en varias partes del mundo.



Información online

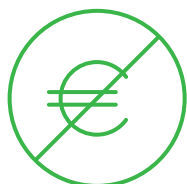
En la página web de ÖkoFEN para España, www.okofen.es puede encontrar todo tipo de información acerca de nuestros productos.

Tiene información de cómo planificar su instalación, qué productos son los ideales para su caso particular, información técnica, o noticias: ferias, eventos, subvenciones, ejemplos de instalaciones, promociones, etc.

En la intranet, puede acceder a los **manuales, etiqueta energética de los productos e instalación y esquemas hidráulicos.**

La mejor calidad y el mejor servicio.

Un producto extremadamente fiable y robusto con los más altos estándares técnicos. Ese es nuestro objetivo a lo largo de toda la cadena. Desde la investigación y el desarrollo hasta la producción y el servicio al cliente, la confianza de nuestros clientes y las demandas del futuro son nuestro compromiso y motivación.



Sin costes ocultos

Nuestros productos están pensados para tener unos costes de instalación muy bajos. De hecho, muchos componentes se entregan premontados.

La alta calidad de los productos y componentes, hacen que las reparaciones sean muy poco habituales.



Garantía

„El mejor producto para el mejor combustible“ esa es nuestra estrategia.

Por eso confiamos solamente en productos y componentes duraderos.

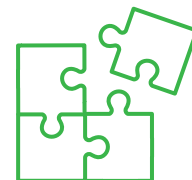
Es posible ampliar la garantía inicial, con solo un pequeño recargo*.



Reparaciones

En caso de tener una incidencia, el servicio de asistencia técnica se desplazará hasta su vivienda, y reemplazará la pieza necesaria de forma rápida.

Piezas de repuesto en stock, y personal especializado, aseguran el funcionamiento de su caldera.

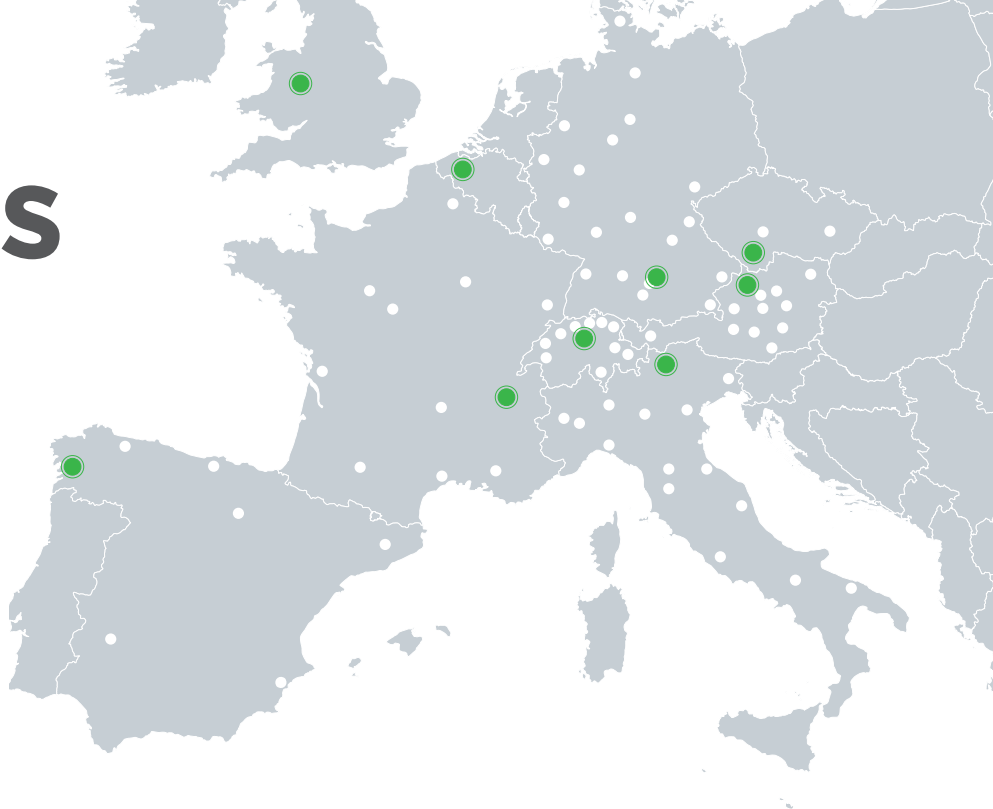


Actualizable

Nuestros nuevos productos, desarrollados para un mayor confort, suelen ser compatibles con versiones anteriores: cajón exterior de cenizas, almacenamiento de pellets en lugar de llenado manual o generación de electricidad con el paquete e-ready son algunos ejemplos.

* Nota: Consultar ampliación de garantía.

Estamos cerca de ti.



Es habitual en la industria de la calefacción, que la distribución de equipos se realiza con una estructura centralizada, y con pocos socios colaboradores. **Sin embargo para ÖkoFEN, venta y servicio post venta son inseparables.**

Por tanto, estamos en continua expansión del número de delegaciones para mejorar nuestro servicio. Contamos con una de las redes de distribución de sistemas de calefacción con pellets más densas y mejor formadas de Europa.

Confiamos en una red de distribuidores nacionales, con representantes regionales, dedicados a ventas y servicio técnico.

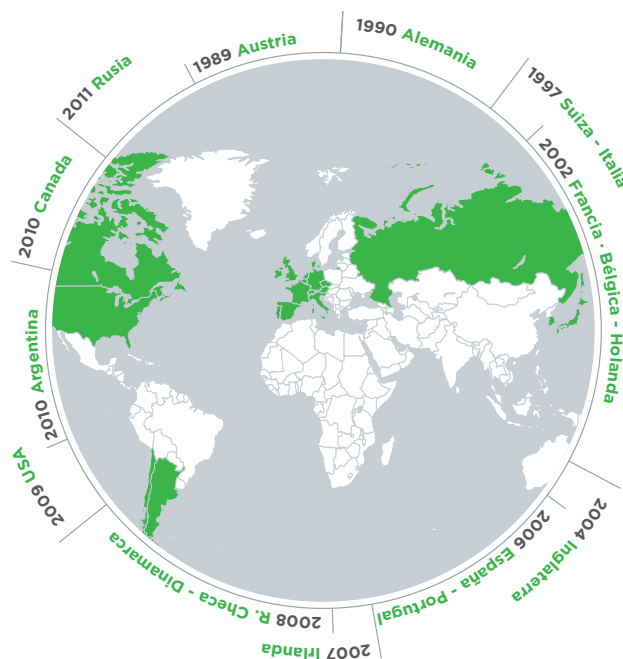


Todos los distribuidores
de ÖkoFEN en los
distintos países
www.oekofen.com

De pioneros a marca premium global

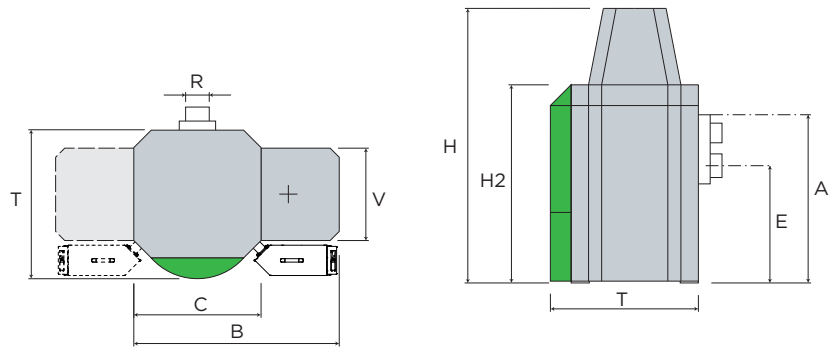
ÖkoFEN es el especialista europeo en calefacción con pellets y uno de los principales productores de calderas de pellets a nivel mundial.

Más de **100.000 sistemas de calefacción con pellets** instalados en el mundo, desde edificios industriales, a viviendas unifamiliares o en el sector servicios, en **más de 21 países.**



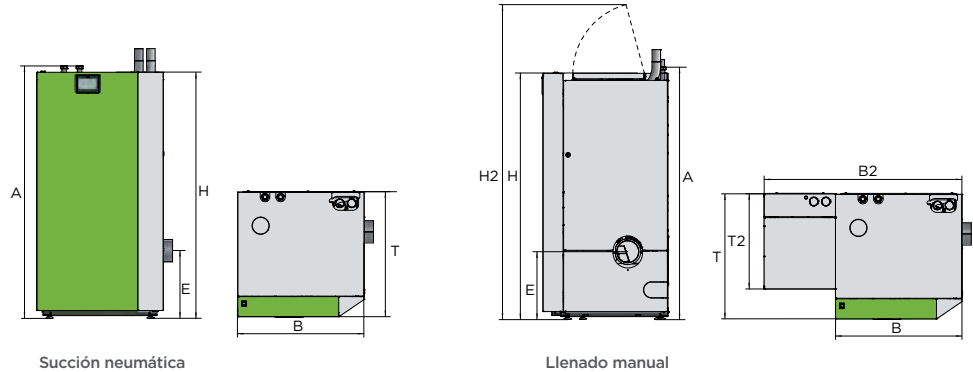
- Central
- Delegación

Datos técnicos.



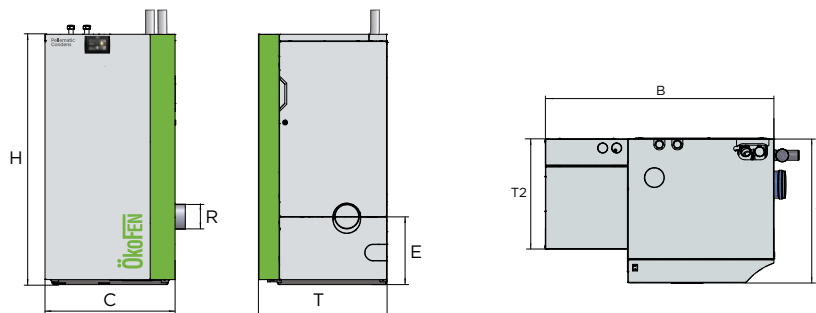
Pellematic

Tipo caldera			PE(S)10	PE(S)12	PE(S)15	PE(S)20	PE(S)25	PE(S)32	
Potencia nominal		kW	10	12	15	20	25	32	
Contenido de agua		l	64				104		
Clase de eficiencia energética			A+						
Índice de eficiencia energética (EEI)			118	118	118	119	120	122	
Rendimiento estacionario		η_s	82	82	82	83	83	84	
Altura conexión salida de humos	E	mm	645				844		
Ancho - total / Ancho - caldera	B / C	mm	1130 / 705				1186 / 761		
Altura - total / Altura - caldera	H / H2	mm	1392 / 1090				1592 / 1290		
Profundidad - total	T	mm	814				870		
Profundidad depósito intermedio	V	mm	508						
Medida de entrada		mm	690				750		
Altura conexión ida/retorno	A	mm	905				1100		
Peso de la caldera sin agua ni embalaje		kg	350				430		
Conexión eléctrica			230VAC / 50Hz / 16A / 1760W						



Pellematic Compact

Tipo caldera			Compact 10	Compact 12	Compact 14	Compact 16
Potencia nominal		kW	10	12	14	16
Contenido de agua		l	69			
Clase de eficiencia energética			A+			
Índice de eficiencia energética (EEI)			124			
Rendimiento estacionario		η_s	88	88	87	87
Altura conexión salida de humos	E	mm	392 (incluyendo patas)			
Ancho - caldera / Ancho - total (con tolva carga manual)	B / B2	mm	732 / 1143			
Altura - caldera / Altura - total (con tolva carga manual)	H / H2	mm	1425 / 1840			
Profundidad - total / Profundidad - tolva carga manual	T / T2	mm	724 / 551			
Medida de entrada		mm	670			
Altura conexión ida/retorno	A	mm	1467			
Peso de la caldera sin agua ni embalaje		kg	294			
Conexión eléctrica			230VAC / 50Hz / 16A / 1760W			

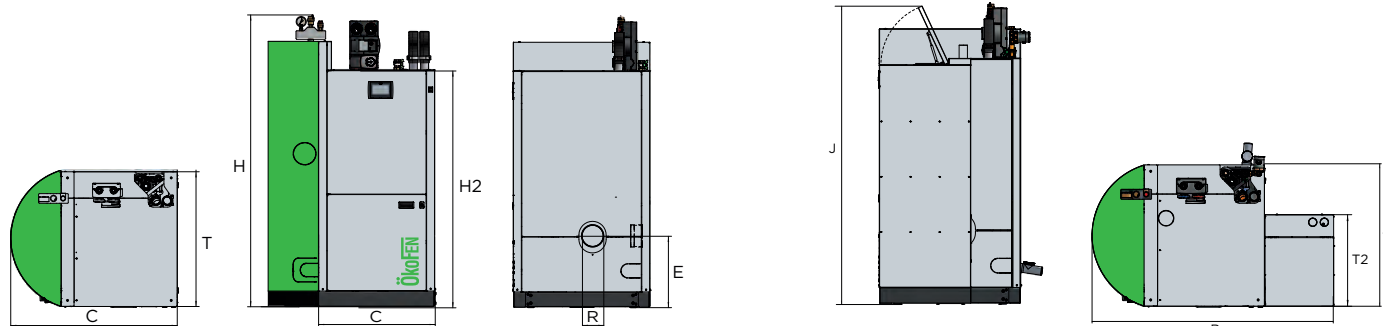


Succión nemática

Llenado manual

Pellematic Condens

Tipo caldera			Condens 10	Condens 12	Condens 14	Condens 16	Condens 18
Potencia nominal		kW	10	12	14	16	18
Contenido de agua		l	72				
Clase de eficiencia energética			A++				
Índice de eficiencia energética (EEI)			132	133	134	134	135
Rendimiento estacionario		η_s	93	93	93	94	94
Altura conexión salida de humos	E	mm	377				
Ancho - total (con tolva carga manual) / Ancho caldera	B / C	mm	1143 / 732				
Altura - caldera / Altura - total (con tolva carga manual)	H	mm	1425 / 1840				
Profundidad - total	T	mm	724				
Medida entrada		mm	670				
Altura conexión ida/retorno		mm	1467				
Peso de la caldera sin agua ni embalaje		kg	294				
Conexión eléctrica			230VAC / 50Hz / 16A / 1760W				



Succión neumática

Llenado manual

Pellematic Smart XS

Tipo caldera			Smart XS10	Smart XS12	Smart XS14	Smart XS16	Smart XS18
Potencia nominal		kW	10	12	14	16	18
Contenido de agua		l	335				
Clase eficiencia energética			A++				
Índice eficiencia energética (EEI)			131	131	131	131	132
Rendimiento estacionario		η_s	90	90	90	90	90
Altura conexión salida de humos	E	mm	445				
Ancho - total / Ancho - caldera	B / C	mm	1455 / 1040				
Altura - caldera / Altura - total	H2 / H	mm	1480 / 1820				
Altura - total (con tolva llenado manual)	J	mm	1900				
Profundidad - total	T	mm	850				
Medida entrada		mm	695				
Altura conexión ida/retorno		mm	1492				
Altura inclinación		mm	1680				
Peso de la caldera sin agua ni embalaje		kg	415				
Conexión eléctrica			230VAC / 50Hz / 16A / 1760W				

Datos técnicos.



Flexilo Compact

Nº artículo	Longitud	Ancho	Altura*	Capacidad de llenado** según altura			
				1.850 mm	1.900 mm	2.000 mm	2.400 mm
KGT1814EU	1.840 mm	1.440 mm	1.850 - 1.970 mm	1,3 - 1,6 to	1,4 - 1,8 to	1,6 - 2,0 to	2,7 - 3,3 to
KGT1818EU	1.840 mm	1.840 mm	1.850 - 1.970 mm	1,7 - 2,0 to	1,9 - 2,3 to	2,0 - 2,5 to	3,4 - 4,0 to
KGT2614EU	2.580 mm	1.440 mm	1.850 - 1.970 mm	2,0 - 2,5 to	2,2 - 2,8 to	2,4 - 3,0 to	4,0 - 4,7 to
KGT2618EU	2.580 mm	1.840 mm	1.850 - 1.970 mm	2,4 - 3,0 to	3,0 - 3,7 to	3,2 - 4,0 to	5,0 - 6,2 to
KGT2620EU	2.580 mm	2.040 mm	1.850 - 1.970 mm	3,3 - 4,1 to	3,5 - 4,4 to	3,7 - 4,7 to	5,5 - 7,0 to
KGT2626EU	2.580 mm	2.580 mm	1.850 - 1.970 mm	4,0 - 5,1 to	4,5 - 5,6 to	4,9 - 6,1 to	7,2 - 8,5 to

Flexilo Classic

Nº artículo	Longitud	Ancho	Altura*	Capacidad de llenado**
SI60EU	1.700 mm	1.700 mm	1.970 mm	2,0 - 2,5 to
S2216EU	2.300 mm	1.700 mm	1.970 mm	2,7 - 3,1 to
SI90EU	2.040 mm	2.040 mm	1.970 mm	2,8 - 3,2 to
S2219EU	2.300 mm	2.040 mm	1.970 mm	3,0 - 3,4 to
S2619EU	2.580 mm	2.040 mm	1.970 mm	3,0 - 3,6 to
S220EU	2.300 mm	2.300 mm	1.970 mm	3,1 - 3,6 to
S2622EU	2.580 mm	2.300 mm	1.970 mm	3,6 - 4,2 to
S260EU	2.580 mm	2.580 mm	1.970 mm	4,0 - 4,6 to



Silo textil

Nº artículo	Longitud	Ancho	Altura	Capacidad de llenado
SI12SP	1.150 mm	1.150 mm	1.450 mm	650 kg (llenado manual)



Tolva metálica

Nº artículo	Longitud	Ancho	Altura	Capacidad de llenado
210145	551 mm	413 mm	1.400 mm	180 kg (llenado manual)



* La altura puede ser reducida por el cliente.

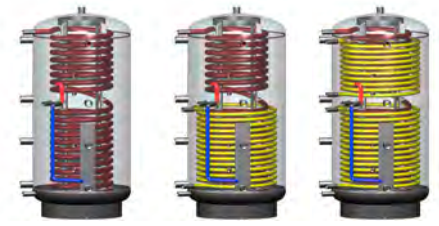
** La cantidad de llenado depende de la densidad de los pellets (kg/m³) así como la altura de la sala, y puede variar un 20 %. Para la máxima cantidad de llenado, la altura debe ser de 240 cm.



Depósito de inercia



Depósito de inercia, con uno o dos serpentines solares opcionales.



Depósito de inercia con producción instantánea de ACS, y uno o dos serpentines solares opcionales.

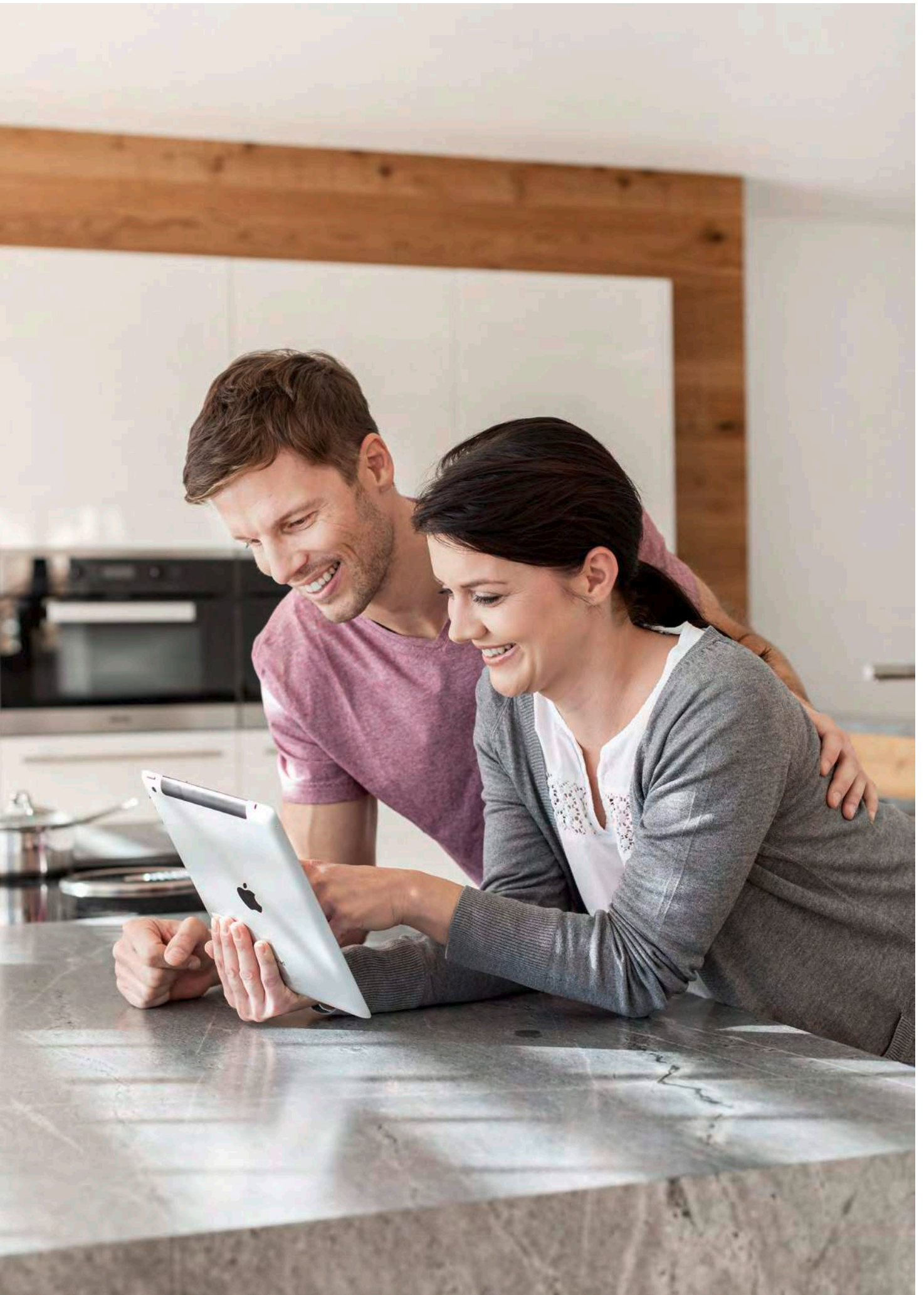
Pellaqua

Tipo		600	800	1000	1500	2000
Volumen	l	571	732	925	1515	2054
Diámetro sin aislamiento	mm	700	790	790	1000	1100
Diámetro con aislamiento	mm	900	990	990	1200	1300
Altura sin aislamiento	mm	1644	1686	2041	2152	2377
Altura con aislamiento	mm	1700	1760	2090	2200	2420
Altura inclinación	mm	1690	1740	2085	2215	2450
Peso (dependiendo del modelo)	kg	84 - 156	97 - 202	114 - 232	162	225
Materiales						
Cuerpo		S 235 JR	S 235 JR	S 235 JR	S 235 JR	S 235 JR
Intercambiador tubo corrugado		1,4404	1,4404	1,4404	1,4404	1,4404
Serpentín solar		S 235 JR	S 235 JR	S 235 JR		
Producción ACS						
sin calentamiento adicional (63°C del depósito, suministrando ACS a 40°C, 15l/min)	l	480	555	720	-	-
Producción máxima de ACS	l/min	30	30	50	-	-
Eficiencia energética						
Aislamiento térmico	mm			100		
Pérdidas por radiación	kWh/24h	2,71	2,81	3,46	4,09	4,9
Etiqueta energética		C	C	C	C	D
Pérdidas por calentamiento	W	113	117	144	170	204

Depósito combi Smartlink

Tipo	Smartlink
Capacidad	360 L
Largo / Ancho / Alto	730 x 509 x 1980 mm
Altura mínima de la sala	2000 mm
Altura inclinación	1997 mm
Peso	175 kg
Intercambiador ACS	
Sin calentamiento (a 63°C del depósito, agua a 40°C, 15 l/min)	420 L
Producción de agua caliente máxima	30 l/min





Resumen.



Pellematic



Pellematic Compact



Pellematic Condens



Pellematic Smart XS

Potencia	10 - 32 kW	10 - 18 kW	10 - 32 kW	10 - 18 kW
Eficiencia	95 %	98,7 %	107,3 %	101,2 %
Etiqueta energética del producto	A+	A+	A++	A++
Etiqueta energética del sistema	A++	A++	A+++	—
Tecnología	●	●	●	●
Condensación	○ con intercambiador opcional	—	●	●
ACS	externo	externo	externo	integrado
Pantalla táctil	●	●	●	●
Internet	●	●	●	●
Eliminación automática de las cenizas	○	●	●	●
Limpieza automática	●	●	●	●
Alimentación automática pellets (succión neumática)	●	●	●	●
Llenado manual	○	○	○	○
Combinación con solar térmica	depósito externo	depósito externo	depósito externo	○ depósito integrado
Combinación con fotovoltaica	externo	externo	externo	○ integrada con Smart PV
Generación eléctrica	—	—	○	—
Dimensiones	1130 x 814 x 1392 mm	732 x 724 x 1425 mm	732 x 724 x 1425 mm	1460 x 850 x 1820 mm

- de serie
- opcional
- no disponible

ÖkoFEN

La caldera de pellets



CALDERA



ALMACENAMIENTO



HIDRÁULICA

ÖkoFEN calefacción con pellets
Ctra N-550 Km 101 Arcos da Condosa
36655 Caldas de Reis - Pontevedra
Email: info@okofen.es
Teléfono: +34 986090689

www.okofen.es