

# RADIADORES **CLASSIC**



- 38** | ZETA T ELÉCTRICO EHNSI
- 40** | ZETA T ELÉCTRICO TEC+/TMU
- 42** | ZETA T ELÉCTRICO BLOWER
- 44** | ZETA T PARIS
- 46** | ZETA X TH02
- 48** | ZETA X PORTO
- 50** | ZETA DRY  MODELO DRY  
SIN FLUIDO

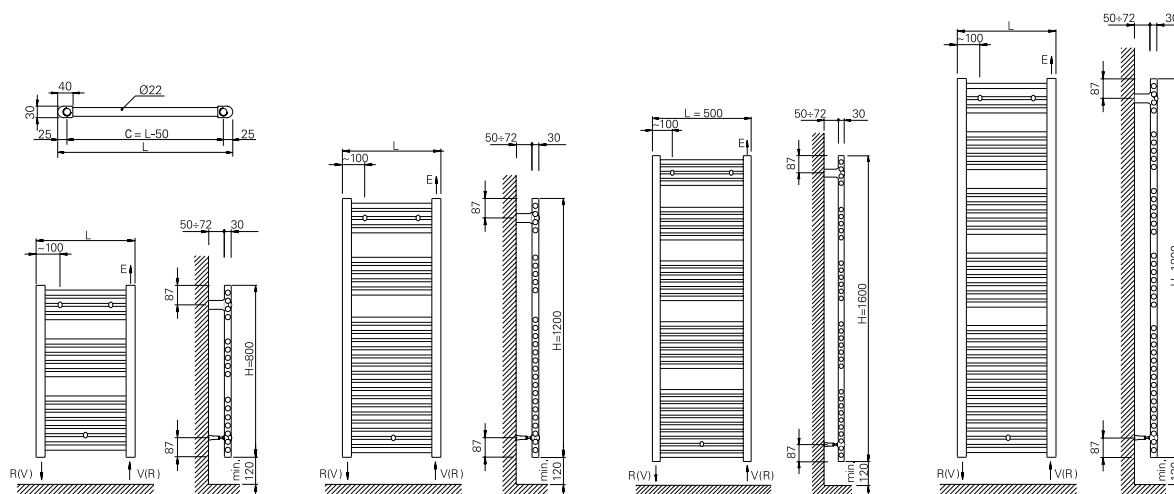
**Zeta** SERIES

### ESPECIFICACIONES Y PRECIOS



Alto H (mm)	Ancho L (mm)	Distancia entre ejes C (mm)	Contenido en agua (l)	Peso (Kg)	Número de tubos	Potencia térmica $\Delta T 50^{\circ}C$ W	Potencia térmica $\Delta T 40^{\circ}C$ W	Potencia térmica $\Delta T 30^{\circ}C$ W	Exponente	Precio €		
										Blanco recto	Blanco curvo	Negro recto
800	400	350	3,0	4,8	16	323	244	171	1,25	102,00	116,00	132,00
800	450	400	3,4	5,3	16	369	279	195	1,25	103,00	117,00	133,00
800	500	450	3,8	5,7	16	403	305	213	1,25	104,00	118,00	134,00
800	550	500	4,2	6,2	16	437	331	232	1,24	108,00	122,00	138,00
800	600	550	4,6	6,6	16	476	362	254	1,23	113,00	126,00	143,00
1.200	400	350	4,4	8,0	26	499	375	259	1,28	158,00	172,00	190,00
1.200	450	400	5,0	8,6	26	560	422	293	1,27	160,00	173,00	192,00
1.200	500	450	5,8	9,1	26	624	470	326	1,27	162,00	176,00	194,00
1.200	550	500	6,6	9,7	26	684	515	358	1,27	168,00	180,00	200,00
1.200	600	550	7,4	10,2	26	743	561	390	1,26	174,00	188,00	206,00
1.600	400	350	6,0	10,9	32	645	486	337	1,27	238,00	249,00	272,00
1.600	450	400	6,4	11,6	32	723	545	378	1,27	245,00	258,00	279,00
1.600	500	450	6,8	12,3	32	792	597	414	1,27	251,00	266,00	285,00
1.600	550	500	7,5	13,0	32	864	652	454	1,26	254,00	269,00	288,00
1.600	600	550	8,3	13,7	32	935	706	491	1,26	267,00	281,00	301,00
1.800	400	350	7,2	11,5	38	781	590	410	1,26	256,00	283,00	291,00
1.800	450	400	7,6	12,6	38	880	664	462	1,26	259,00	288,00	294,00
1.800	500	450	8,2	13,7	38	970	732	510	1,26	265,00	295,00	300,00
1.800	550	500	9,0	14,8	38	1.066	807	563	1,25	269,00	302,00	304,00
1.800	600	550	9,8	15,9	38	1.155	876	613	1,24	274,00	315,00	309,00

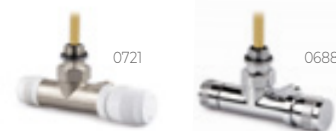
### ESQUEMAS



### OBSERVACIONES

Para instalaciones bitubo se recomienda conectar la ida y el retorno por la parte inferior del radiador.

Para instalaciones monotubo se debe instalar por la parte inferior del radiador. Recomendamos instalar las válvulas modelo **0721** o **0688**. (Págs 157 y 160 apartado accesorios).





## DATOS TÉCNICOS

**Material** Acero

**Conexiones** 1/2"

**Colectores verticales** 30x40 mm

**Tubos horizontales**  $\varnothing$  22 mm

**Presión máxima de ejercicio** 8 bar

**Temperatura máxima de ejercicio** 95 °C

**Disponible en** 4 alturas y 5 anchos

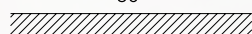
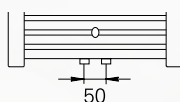
**Acabado** Blanco RAL 9016 o negro RAL 9005

**Instalación** Vertical

**Modelo expuesto**

1.200 x 500 mm | Blanco recto

**Disponible con tomas centrales + 20€ (bajo pedido).**



**10**  
AÑOS  
GARANTÍA

**VERSIÓN  
ELÉCTRICA  
DISPONIBLE**

Zeta T **EHNSI** - pág. 38

Zeta T **TEC+** - pág. 40

Zeta T **BLOWER** - pág. 42

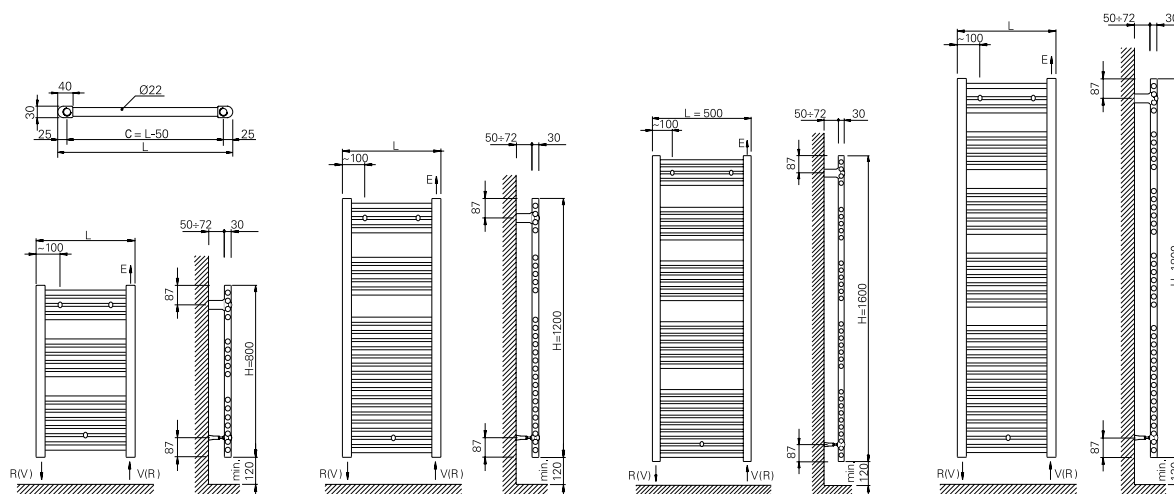


### ESPECIFICACIONES Y PRECIOS



Alto H (mm)	Ancho L (mm)	Distancia entre ejes C (mm)	Contenido en agua (l)	Peso (Kg)	Número de tubos	Potencia térmica $\Delta T 50^{\circ}C$ W	Potencia térmica $\Delta T 40^{\circ}C$ W	Potencia térmica $\Delta T 30^{\circ}C$ W	Exponente	Precio €	
										Cromado recto	Cromado curvo
800	400	350	3,0	4,8	16	236	179	125	1,25	194,00	203,00
800	450	400	3,4	5,3	16	269	204	142	1,25	195,00	204,00
800	500	450	3,8	5,7	16	294	222	155	1,25	198,00	206,00
800	550	500	4,2	6,2	16	319	242	169	1,24	202,00	211,00
800	600	550	4,6	6,6	16	347	264	185	1,23	206,00	216,00
1.200	400	350	4,4	8,0	26	364	274	189	1,28	235,00	245,00
1.200	450	400	5,0	8,6	26	409	308	214	1,27	239,00	247,00
1.200	500	450	5,8	9,1	26	456	343	238	1,27	241,00	249,00
1.200	550	500	6,6	9,7	26	499	376	261	1,27	245,00	254,00
1.200	600	550	7,4	10,2	26	542	409	285	1,26	249,00	258,00
1.600	400	350	6,0	10,9	32	471	355	246	1,27	369,00	379,00
1.600	450	400	6,4	11,6	32	528	398	276	1,27	372,00	381,00
1.600	500	450	6,8	12,3	32	578	435	302	1,27	375,00	383,00
1.600	550	500	7,5	13,0	32	631	476	332	1,26	377,00	386,00
1.600	600	550	8,3	13,7	32	683	516	359	1,26	381,00	390,00
1.800	400	350	7,2	11,5	38	570	430	299	1,26	390,00	400,00
1.800	450	400	7,6	12,6	38	642	485	337	1,26	392,00	402,00
1.800	500	450	8,2	13,7	38	708	534	372	1,26	397,00	406,00
1.800	550	500	9,0	14,8	38	778	589	411	1,25	402,00	410,00
1.800	600	550	9,8	15,9	38	843	639	447	1,24	410,00	420,00

### ESQUEMAS



### OBSERVACIONES

Para instalaciones bitubo se recomienda conectar la ida y el retorno por la parte inferior del radiador.

Para instalaciones monotubo se debe instalar por la parte inferior del radiador. Recomendamos instalar las válvulas modelo **0721** o **0688**. (Págs 157 y 160 apartado accesorios).





## DATOS TÉCNICOS

**Material** Acero

**Conexiones** 1/2"

**Colectores verticales** 30x40 mm

**Tubos horizontales**  $\varnothing$  22 mm

**Presión máxima de ejercicio** 8 bar

**Temperatura máxima de ejercicio** 95 °C

**Disponible en** 4 alturas y 5 anchos

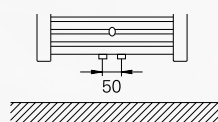
**Acabado** Cromado

**Instalación** Vertical

**Modelo expuesto**

1.200 x 500 mm | Cromado recto

**Disponible con tomas centrales + 20€ (bajo pedido).**



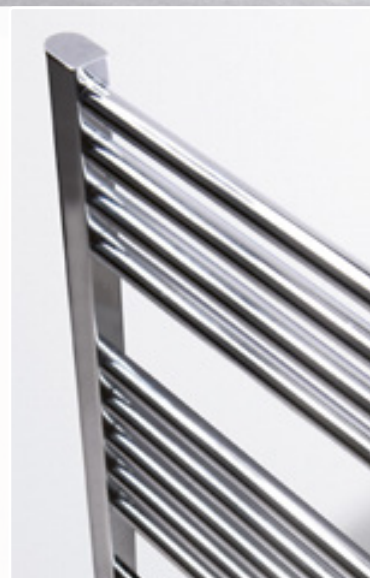
**10**  
AÑOS  
GARANTÍA

**VERSIÓN**  
ELÉCTRICA  
DISPONIBLE

Zeta T **EHNSI** - pág. 38

Zeta T **TEC+** - pág. 40

Zeta T **BLOWER** - pág. 42



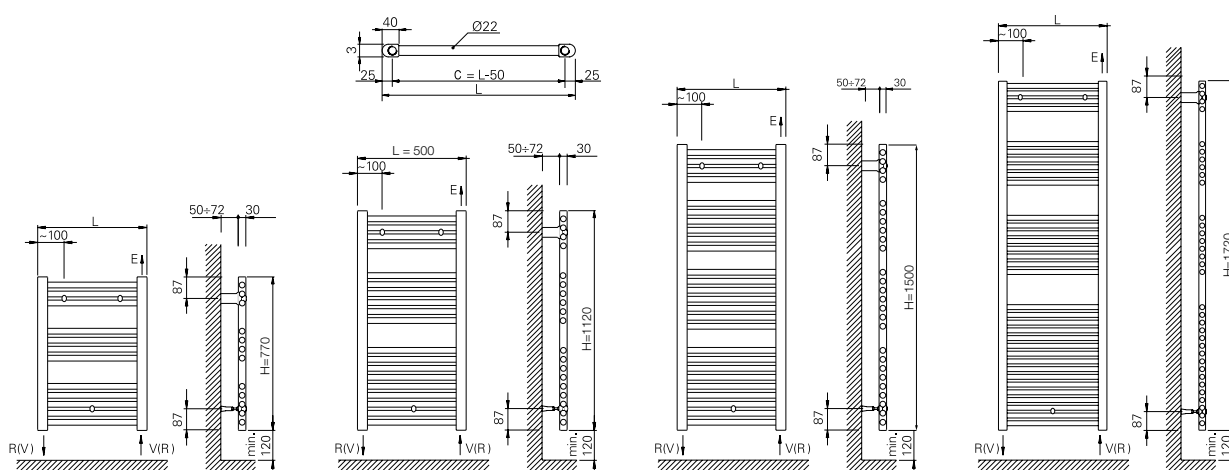
### ESPECIFICACIONES Y PRECIOS

**HIDRÁULICO**

Alto H (mm)	Ancho L (mm)	Distancia entre ejes C (mm)	Contenido en agua (l)	Peso (Kg)	Número de tubos	Potencia térmica $\Delta T 50^{\circ}C$ W	Potencia térmica $\Delta T 40^{\circ}C$ W	Potencia térmica $\Delta T 30^{\circ}C$ W	Exponente	Precio €		
										Blanco	Cromado	Negro
770	450	400	2,3	3,8	12	<b>276</b>	208	146	1,25	<b>92,00</b>	<b>185,00</b>	<b>122,00</b>
770	500	450	2,8	4,1	12	<b>299</b>	225	158	1,25	<b>94,00</b>	<b>187,00</b>	<b>124,00</b>
770	550	500	3,1	4,5	12	<b>322</b>	243	170	1,25	<b>98,00</b>	<b>191,00</b>	<b>128,00</b>
770	600	550	3,4	4,9	12	<b>344</b>	260	182	1,25	<b>99,00</b>	<b>195,00</b>	<b>129,00</b>
1.120	450	400	4,1	6,3	19	<b>422</b>	319	222	1,24	<b>144,00</b>	<b>225,00</b>	<b>176,00</b>
1.120	500	450	4,7	6,7	19	<b>459</b>	347	241	1,24	<b>146,00</b>	<b>228,00</b>	<b>178,00</b>
1.120	550	500	5,4	7,1	19	<b>495</b>	374	260	1,24	<b>150,00</b>	<b>231,00</b>	<b>182,00</b>
1.120	600	550	5,9	7,4	19	<b>539</b>	404	286	1,24	<b>156,00</b>	<b>235,00</b>	<b>188,00</b>
1.500	450	400	4,8	8,9	26	<b>574</b>	433	302	1,26	<b>216,00</b>	<b>352,00</b>	<b>250,00</b>
1.500	500	450	5,1	9,2	26	<b>624</b>	471	328	1,26	<b>221,00</b>	<b>354,00</b>	<b>255,00</b>
1.500	550	500	5,6	9,8	26	<b>674</b>	509	354	1,26	<b>227,00</b>	<b>355,00</b>	<b>261,00</b>
1.500	600	550	6,2	10,3	26	<b>736</b>	556	387	1,26	<b>231,00</b>	<b>362,00</b>	<b>265,00</b>
1.720	500	450	6,8	10,5	34	<b>782</b>	590	421	1,21	<b>237,00</b>	<b>376,00</b>	<b>273,00</b>
1.720	550	500	7,2	11,1	34	<b>847</b>	639	457	1,21	<b>245,00</b>	<b>380,00</b>	<b>281,00</b>

**VERSIÓN ELÉCTRICA** = PRECIO RADIADOR + PRECIO CONTROL + PRECIO RESISTENCIA

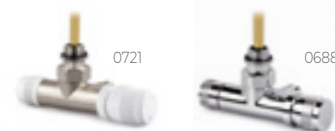
### ESQUEMAS

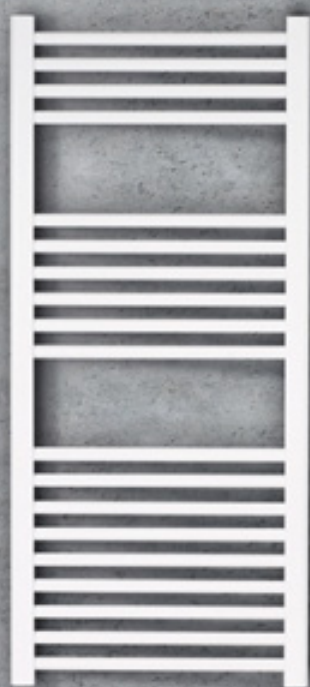


### OBSERVACIONES

Para instalaciones bitubo se recomienda conectar la ida y el retorno por la parte inferior del radiador.

Para instalaciones monotubo se debe instalar por la parte inferior del radiador. Recomendamos instalar las válvulas modelo **0721** o **0688**. (Págs 157 y 160 apartado accesorios).





## DATOS TÉCNICOS

**Material** Acero

**Conexiones** 1/2"

**Colectores verticales** 30x40 mm

**Tubos horizontales**  $\varnothing$  22 mm

**Presión máxima de ejercicio** 8 bar

**Temperatura máxima de ejercicio** 95 °C

**Versión cromada** Potencia térmica -30% aprox. respecto al radiador pintado

**Disponible en** 4 alturas y 4 anchos

**Acabado** Blanco RAL 9016, negro RAL 9005 o cromado

**Instalación** Vertical

**Modelo expuesto**

1.120 x 500 mm | Blanco RAL 9016

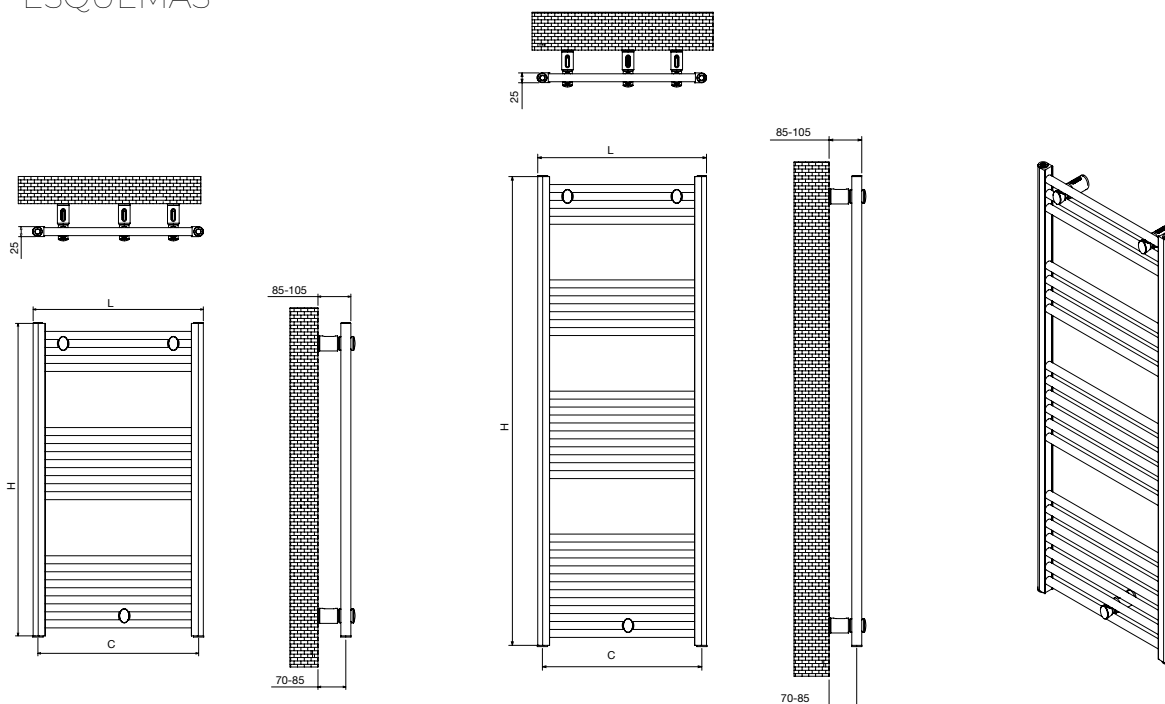


## ESPECIFICACIONES Y PRECIOS

Alto H (mm)	Ancho L (mm)	Distancia entre ejes C (mm)	Contenido en agua (l)	Peso (Kg)	Número de tubos	Potencia térmica $\Delta T 50\text{ }^{\circ}\text{C}$ W	Potencia térmica $\Delta T 40\text{ }^{\circ}\text{C}$ W	Potencia térmica $\Delta T 30\text{ }^{\circ}\text{C}$ W	Exponente	ELÉCTRICO		HIDRÁULICO		
										Potencia Resistencia (W)	Precio €		Precio €	
											Blanco	Anodizado cromo	Blanco	Anodizado cromo
780	425	400	1,2	3,2	11	229	175	121	1,25	400	363,00	388,00	273,00	298,00
780	475	450	1,3	3,3	11	249	190	132	1,25	400	372,00	400,00	282,00	310,00
1.180	425	400	1,8	4,7	16	339	259	179	1,27	400	494,00	534,00	404,00	444,00
1.180	475	450	2,0	4,9	16	367	280	194	1,27	400	514,00	556,00	424,00	466,00

VERSIÓN ELÉCTRICA = PRECIO RADIADOR + PRECIO CONTROL + PRECIO RESISTENCIA

## ESQUEMAS



## OBSERVACIONES

**ALU ALUMINIO**

Excelente conductividad y alta resistencia a la humedad.

Para instalaciones bitubo se recomienda conectar la ida y el retorno por la parte inferior del radiador.

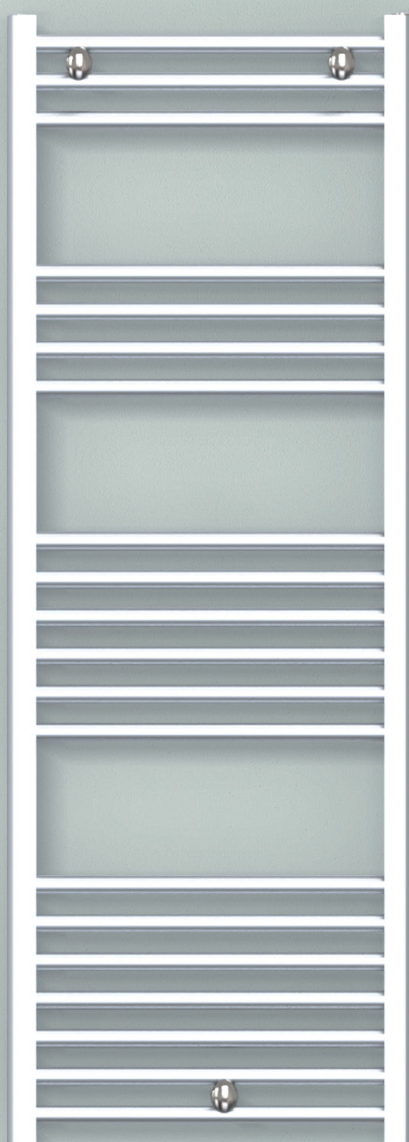
Para instalaciones monotubo se debe instalar por la parte inferior del radiador. Recomendamos instalar las válvulas modelo 0721 o 0688. (Págs 157 y 160 apartado accesorios).



Los modelos eléctricos vienen montados con la resistencia y el interruptor ON/OFF en el colector derecho del radiador. La resistencia es la indicada en el cuadro superior y con el Interruptor ON/OFF EHNSI. Consultar otras opciones de control disponibles.







## DATOS TÉCNICOS

**Material** Aluminio

**Conexiones** 1/2"

**Colectores y tubos** Redondos

**Tubos horizontales** ø 20 mm

**Presión máxima de ejercicio** 8 bar

**Temperatura máxima de ejercicio** 95 °C

**Disponible en** 2 alturas y 2 anchos

**Acabado** Blanco RAL 9016  
o anodizado cromo

**Instalación** Vertical

**Modelo expuesto**

1.180 x 425 mm | Anodizado cromo

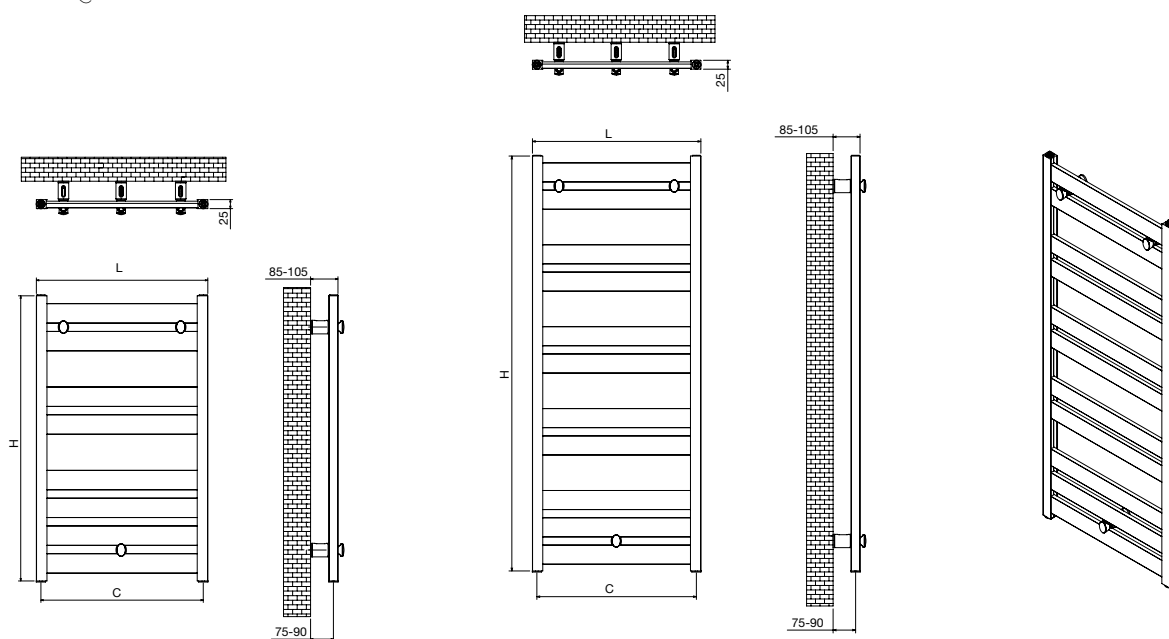


## ESPECIFICACIONES Y PRECIOS

Alto H (mm)	Ancho L (mm)	Distancia entre ejes C (mm)	Contenido en agua (l)	Peso (Kg)	Número de lamas	Potencia térmica $\Delta T 50\text{ }^{\circ}\text{C}$ W	Potencia térmica $\Delta T 40\text{ }^{\circ}\text{C}$ W	Potencia térmica $\Delta T 30\text{ }^{\circ}\text{C}$ W	Exponente	ELÉCTRICO		HIDRÁULICO		
										Potencia Resistencia (W)	PRECIO €		PRECIO €	
											Blanco	Anodizado cromo	Blanco	Anodizado cromo
790	425	400	0,8	3,4	8	299	230	162	1,25	400	352,00	378,00	262,00	288,00
790	475	450	0,8	3,6	8	331	255	179	1,25	400	362,00	388,00	272,00	298,00
1.170	425	400	1,1	4,8	11	418	322	226	1,27	400	444,00	476,00	354,00	386,00
1.170	475	450	1,2	5,1	11	462	356	250	1,27	400	454,00	488,00	364,00	398,00

VERSIÓN ELÉCTRICA = PRECIO RADIADOR + PRECIO CONTROL + PRECIO RESISTENCIA

## ESQUEMAS



## OBSERVACIONES

**ALU ALUMINIO**

Excelente conductividad y alta resistencia a la humedad.

Para instalaciones bitubo se recomienda conectar la ida y el retorno por la parte inferior del radiador.

Para instalaciones monotubo se debe instalar por la parte inferior del radiador. Recomendamos instalar las válvulas modelo 0721 o 0688. (Págs 157 y 160 apartado accesorios).



Los modelos eléctricos vienen montados con la resistencia y el interruptor ON/OFF en el colector derecho del radiador. La resistencia es la indicada en el cuadro superior y con el Interruptor ON/OFF EHNSI. Consultar otras opciones de control disponibles.





## DATOS TÉCNICOS

**Material** Aluminio

**Conexiones** 1/2"

**Colectores** cuadrados

**Lamas** horizontales

**Presión máxima de ejercicio** 8 bar

**Temperatura máxima de ejercicio** 95 °C

**Disponible en** 2 alturas y 2 anchos

**Acabado** Blanco RAL 9016

o anodizado cromo

**Instalación** Vertical

**Modelo expuesto**

1.170 x 475 mm | Blanco RAL 9016

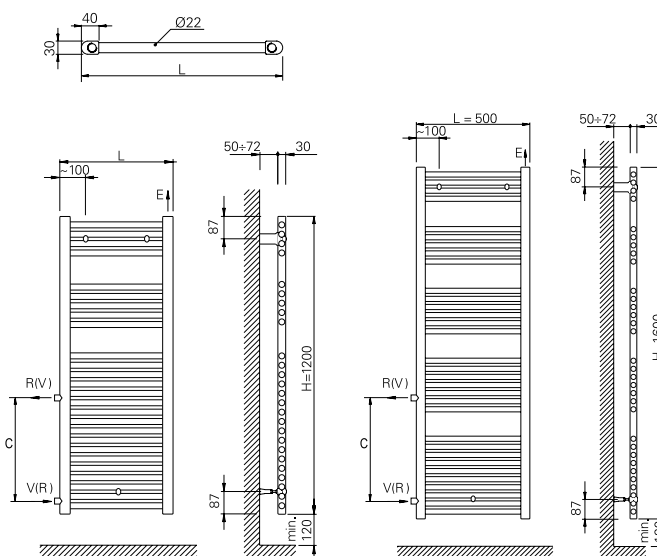


### ESPECIFICACIONES Y PRECIOS

Alto H (mm)	Ancho L (mm)	Distancia entre ejes C (mm)	Contenido en agua (l)	Peso (Kg)	Número de tubos	Potencia térmica $\Delta T 50\text{ }^{\circ}\text{C}$ W	Potencia térmica $\Delta T 40\text{ }^{\circ}\text{C}$ W	Exponente	Precio €	
									Blanco	Cromado
1.200	500	300	5,8	9,1	26	<b>624</b>	470	1,27	<b>228,00</b>	<b>382,00</b>
1.200	500	500	5,8	9,1	26	<b>624</b>	470	1,27	<b>222,00</b>	<b>370,00</b>
1.200	500	600	5,8	9,1	26	<b>624</b>	470	1,27	<b>234,00</b>	<b>388,00</b>
1.600	500	300	6,8	12,3	32	<b>792</b>	597	1,27	<b>330,00</b>	<b>602,00</b>
1.600	500	500	6,8	12,3	32	<b>792</b>	597	1,27	<b>318,00</b>	<b>590,00</b>
1.600	500	600	6,8	12,3	32	<b>792</b>	597	1,27	<b>338,00</b>	<b>610,00</b>

### ESQUEMAS

#### CONEXIONES LATERALES



### OBSERVACIONES

Radiador toallero con conexiones laterales, medidas estándar, instalación rápida y sin obras. Diseñado para sustituir su viejo radiador tradicional.



## DATOS TÉCNICOS

**Material** Acero

**Conexiones** 1/2"

**Colectores verticales** 30x40 mm

**Tubos horizontales**  $\varnothing$  22 mm

**Presión máxima de ejercicio** 8 bar

**Temperatura máxima de ejercicio** 95 °C

**Versión cromada** Potencia térmica  
-30% aprox. respecto al radiador pintado

**Disponible en** 6 medidas

**Acabado** Blanco RAL 9016 o cromado

**Instalación** Vertical

**Modelo expuesto**

1.200 x 500 mm | Blanco RAL 9016.  
Tomas laterales 500 mm a ejes

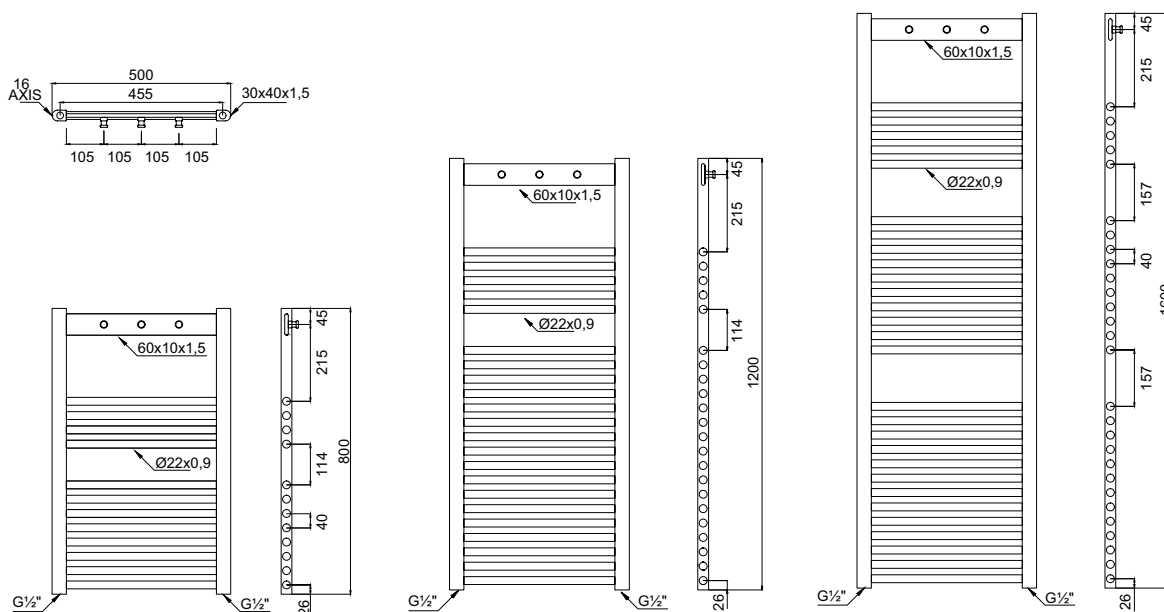


## ESPECIFICACIONES Y PRECIOS

Alto H (mm)	Ancho L (mm)	Fondo desde pared D (mm)	Distancia entre ejes C (mm)	Contenido en agua (l)	Peso (Kg)	Número de tubos	Potencia térmica $\Delta T 50\text{ }^{\circ}\text{C}$ W	Potencia térmica $\Delta T 40\text{ }^{\circ}\text{C}$ W	Potencia térmica $\Delta T 30\text{ }^{\circ}\text{C}$ W	Exponente	ELÉCTRICO CRONOTERMOSTATO TEC+ o TMU			HIDRÁULICO			
											Potencia Resistencia (W)	Precio €			Precio €		
												Blanco	Negro	Cromado	Blanco	Negro	Cromado
800	500	118	450	3,7	5,7	13	<b>358</b>	271	189	1,25	400	<b>287,00</b>	<b>305,00</b>	<b>409,00</b>	<b>142,00</b>	<b>160,00</b>	<b>264,00</b>
1.200	500	118	450	5,7	8,9	23	<b>537</b>	447	284	1,25	800	<b>351,00</b>	<b>371,00</b>	<b>459,00</b>	<b>206,00</b>	<b>226,00</b>	<b>314,00</b>
1.600	500	118	450	7,7	11,1	29	<b>716</b>	553	378	1,25	800	<b>443,00</b>	<b>449,00</b>	<b>615,00</b>	<b>298,00</b>	<b>304,00</b>	<b>470,00</b>

**VERSIÓN ELÉCTRICA PARA OTROS CONTROLES** = 
 PRECIO RADIADOR + PRECIO CONTROL + PRECIO RESISTENCIA

## ESQUEMAS



## OBSERVACIONES

Para instalaciones bitubo se recomienda conectar la ida y el retorno por la parte inferior del radiador.

Para instalaciones monotubo se debe instalar por la parte inferior del radiador. Recomendamos instalar las válvulas modelo **0721** o **0688**. (Págs 157 y 160 apartado accesorios).



Los modelos eléctricos están montados con la resistencia y el cronotermostato en el colector derecho del radiador. Cronotermostato electrónico TEC+ o TMU. Consultar otras opciones de control disponibles.



## DATOS TÉCNICOS

**Material** Acero

**Conexiones** 1/2"

**Coletores verticales** 30x40 mm

**Tubos horizontales**  $\varnothing$  22 mm

**Presión máxima de ejercicio** 8 bar

**Temperatura máxima de ejercicio** 95 °C

**Versión cromada** Potencia térmica  
-30% aprox. respecto al radiador  
pintado

**Disponible en** 3 alturas y 1 ancho

**Acabado** Blanco RAL 9016, negro RAL  
9005 o cromado

**Instalación** Vertical

**Modelo expuesto**

1.200 x 500 mm | Cromado

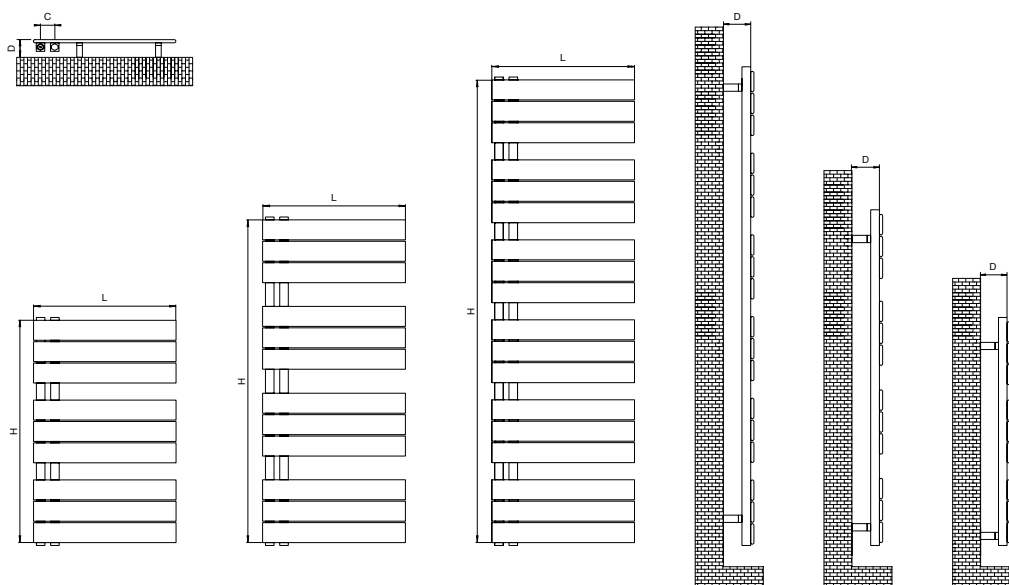


## ESPECIFICACIONES Y PRECIOS

Alto H (mm)	Ancho L (mm)	Fondo desde pared D (mm)	Distancia entre ejes C (mm)	Contenido en agua (l)	Peso (kg)	Número de lamas	Potencia térmica $\Delta T 50\text{ }^{\circ}\text{C}$ W	Potencia térmica $\Delta T 40\text{ }^{\circ}\text{C}$ W	Potencia térmica $\Delta T 30\text{ }^{\circ}\text{C}$ W	Exponente	ELÉCTRICO <small>CRONOTERMOSTATO TEC+</small>		HIDRÁULICO		
											Potencia Resistencia (W)	Precio €		Precio €	
												Blanco	Antracita	Blanco	Antracita
800	500	105	50	3,51	12,6	9	<b>398</b>	300	209	1,26	400	450,00	459,00	305,00	314,00
1.150	500	105	50	4,81	16,9	12	<b>539</b>	406	282	1,27	400	533,00	543,00	388,00	398,00
1.640	500	105	50	7,09	24,1	18	<b>807</b>	604	415	1,30	800	657,00	668,00	512,00	523,00

**VERSIÓN ELÉCTRICA PARA OTROS CONTROLES** = 
 PRECIO RADIADOR + PRECIO CONTROL + PRECIO RESISTENCIA

## ESQUEMAS



## OBSERVACIONES



Radiador altamente eficiente para trabajar a baja temperatura.



Para instalaciones bitubo se recomienda conectar la ida y el retorno por la parte inferior del radiador.

Para instalaciones monotubo se debe instalar por la parte inferior del radiador. Recomendamos instalar la válvula modelo 0706N. (Pág. 157 apartado accesorios).



Los modelos eléctricos vienen montados con la resistencia y el cronotermostato en el colector derecho del radiador. La resistencia es la indicada en el cuadro superior y con el cronotermostato TEC+. Consultar otras opciones de control disponibles.







## DATOS TÉCNICOS

**Material** Acero

**Conexiones** 1/2"

**Colector redondo** 30 mm

**Lamas planas** 70x8 mm

**Presión máxima de ejercicio** 8 bar

**Temperatura máxima de ejercicio** 95 °C

**Disponible en** 3 alturas y 1 largo

**Acabado** Blanco RAL 9016 o antracita

**Instalación** Vertical

**Modelo expuesto**

1.150 x 500 mm | Antracita



10  
AÑOS

GARANTÍA



3  
AÑOS

GARANTÍA  
COMPONENTES  
ELECTRÓNICOS



VERSIÓN  
ELÉCTRICA  
DISPONIBLE



MODELO  
REVERSIBLE

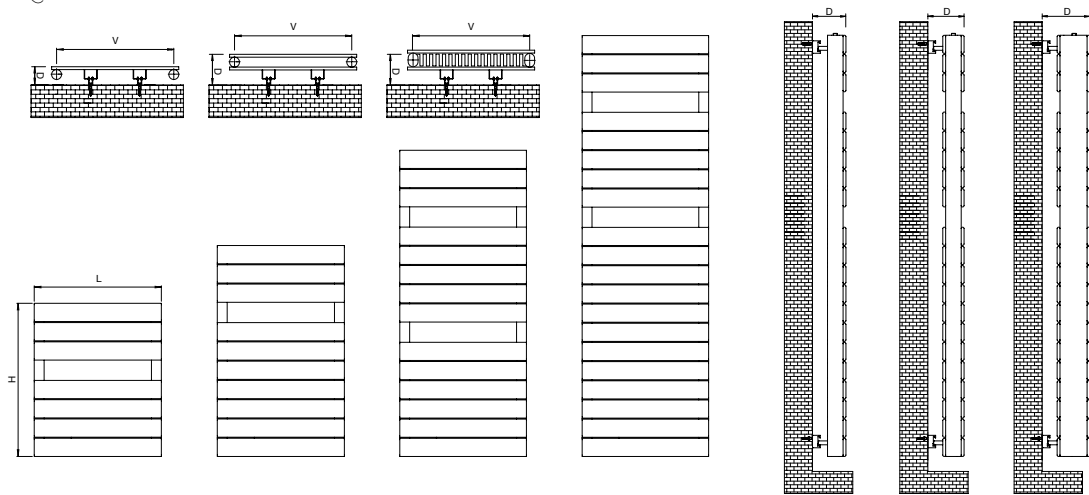


## ESPECIFICACIONES Y PRECIOS

Modelo	Alto H (mm)	Ancho L (mm)	Fondo desde pared D (mm)	Distancia entre ejes C (mm)	Contenido en agua (l)	Peso (Kg)	Número de lamas	Potencia térmica $\Delta T 50$ °C W	Potencia térmica $\Delta T 40$ °C W	Potencia térmica $\Delta T 30$ °C W	Exponente	ELÉCTRICO <small>CRONOTERMOSTATO TEC+</small>		HIDRÁULICO		
												Potencia Resistencia (W)	Precio €		Precio €	
													Blanco	Antracita	Blanco	Antracita
SIMPLE	588	500	69,0	450	2,9	8,9	7	306	235	167	1,18	400	415,00	471,00	270,00	326,00
	810	500	69,0	450	4,3	12,1	10	424	327	233	1,17	400	483,00	549,00	338,00	404,00
	1.180	500	69,0	450	5,9	17,3	14	569	432	302	1,24	400	611,00	705,00	466,00	560,00
	1.624	500	69,0	450	8,4	22,9	20	745	558	383	1,30	800	733,00	849,00	588,00	704,00
DOBLE	588	500	117,5	450	4,8	14,5	14	494	378	268	1,20	400	659,00	737,00	514,00	592,00
	810	500	117,5	450	6,9	20,1	20	637	489	347	1,19	800	803,00	907,00	658,00	762,00
	1.180	500	117,5	450	9,7	27,5	28	861	648	450	1,27	800	1.047,00	1.181,00	902,00	1.036,00
	1.624	500	117,5	450	13,8	38,9	40	1.119	843	585	1,27	1.200	1.183,00	1.337,00	1.038,00	1.192,00
DOBLE CON CONVECTOR	588	500	139,5	450	5,3	15,6	14	650	495	349	1,22	800	743,00	835,00	598,00	690,00
	810	500	139,5	450	7,5	22,2	20	818	620	434	1,24	800	927,00	1.041,00	782,00	896,00
	1.180	500	139,5	450	10,6	31,2	28	1.074	808	559	1,28	1.200	1.223,00	1.389,00	1.078,00	1.244,00
	1.624	500	139,5	450	15,1	44,3	40	1.356	1.019	705	1,28	1.200	1.581,00	1.797,00	1.436,00	1.652,00

**VERSIÓN ELÉCTRICA PARA OTROS CONTROLES** = 
 PRECIO RADIADOR + PRECIO CONTROL + PRECIO RESISTENCIA

## ESQUEMAS



## OBSERVACIONES

**BAJA TEMPERATURA**

Radiador altamente eficiente para trabajar a baja temperatura.

Para instalaciones bitubo se recomienda conectar la ida y el retorno por la parte inferior del radiador.

Para instalaciones monotubo se debe instalar por la parte inferior del radiador. Recomendamos instalar las válvulas modelo 0721 o 0688. (Págs 157 y 160 apartado accesorios).



Los modelos eléctricos vienen montados con la resistencia y el cronotermostato en el colector derecho del radiador. La resistencia es la indicada en el cuadro superior y con el cronotermostato TEC+. Consultar otras opciones de control disponibles.





## DATOS TÉCNICOS

**Material** Acero

**Conexiones** 1/2"

**Colector redondo** 38 mm

**Lamas planas** 70x8 mm

**Presión máxima de ejercicio** 8 bar

**Temperatura máxima de ejercicio** 95 °C

**Disponible en** 12 medidas

**Acabado** Blanco RAL 9016 o gris con textura

**Instalación** Vertical

**Modelo expuesto**

1.180 x 500 mm | Blanco RAL 9016 / Simple



10  
AÑOS

GARANTÍA



3  
AÑOS

GARANTÍA  
COMPONENTES  
ELECTRÓNICOS



VERSIÓN  
ELÉCTRICA  
DISPONIBLE

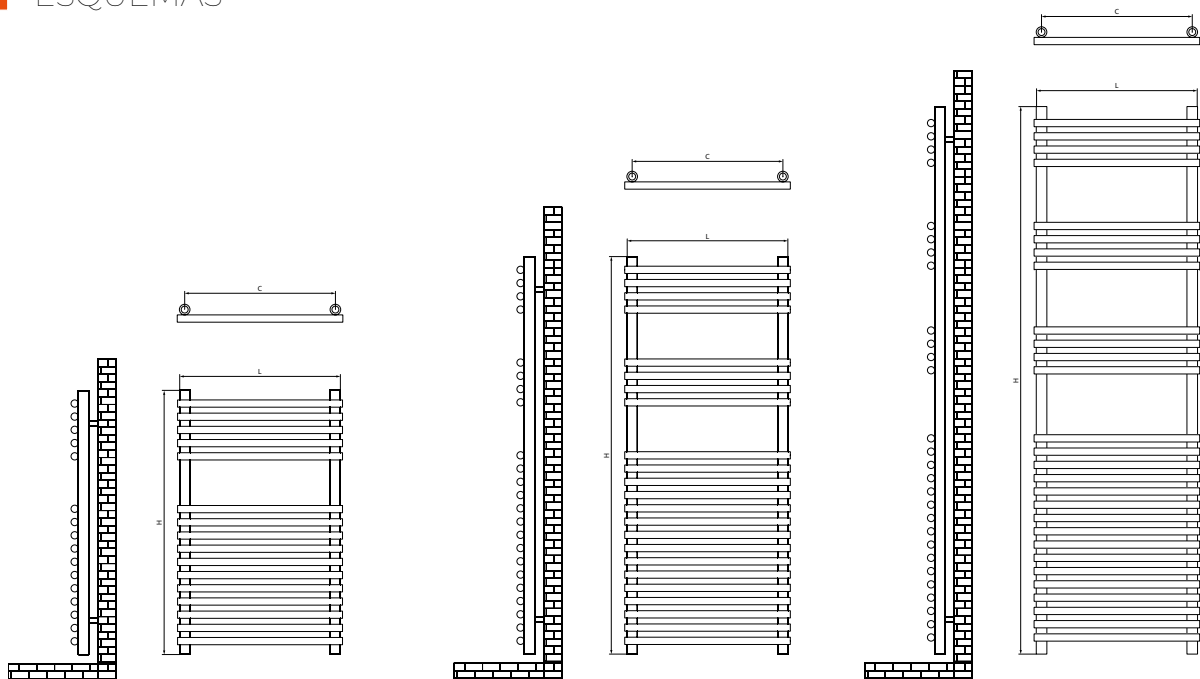


## ESPECIFICACIONES Y PRECIOS

Alto H (mm)	Ancho L (mm)	Fondo desde pared D (mm)	Distancia entre ejes C (mm)	Contenido en agua (l)	Peso (Kg)	Número de tubos	Potencia térmica $\Delta T 50\text{ }^{\circ}\text{C}$ W	Potencia térmica $\Delta T 40\text{ }^{\circ}\text{C}$ W	Potencia térmica $\Delta T 30\text{ }^{\circ}\text{C}$ W	Exponente	ELÉCTRICO				HIDRÁULICO		
											Potencia Resistencia (W)	PRECIO €		PRECIO €		PRECIO €	
												Blanco	Cromado	Blanco	Cromado	Blanco	Cromado
800	500	75	455	3,5	8,5	16	425	328	235	1,16	400	353,00	453,00	495,00	595,00	208,00	308,00
1.200	500	75	455	5,1	12,0	23	583	447	317	1,19	800	390,00	505,00	532,00	647,00	245,00	360,00
1.650	500	75	455	6,4	15,0	28	724	553	390	1,21	800	495,00	643,00	637,00	785,00	350,00	498,00

**VERSIÓN ELÉCTRICA PARA OTROS CONTROLES** = 
 PRECIO RADIADOR + PRECIO CONTROL + PRECIO RESISTENCIA

## ESQUEMAS



## OBSERVACIONES

Para instalaciones bitubo se recomienda conectar la ida y el retorno por la parte inferior del radiador.

Para instalaciones monotubo se debe instalar por la parte inferior del radiador. Recomendamos instalar las válvulas modelo **0721** o **0688**. (Págs 157 y 160 apartado accesorios).



Los modelos eléctricos vienen montados con la resistencia y el cronotermostato en el colector derecho del radiador. La resistencia es la indicada en el cuadro superior y con el cronotermostato TEC+. Consultar otras opciones de control disponibles.





### Tubon Blower Turbo

Detector de ventanas abiertas y programación semanal y diaria

#### Colores

Blanco RAL 9003 o gris antracita RAL 7045



## DATOS TÉCNICOS

**Material** Acero

**Conexiones** 1/2"

**Colectores y tubos** Redondos

**Presión máxima de ejercicio** 8 bar

**Temperatura máxima de ejercicio** 95 °C

**Versión cromada** Potencia térmica -30% aprox. respecto al radiador pintado

**Disponible en** 3 alturas y 1 ancho

**Acabado** Blanco RAL 9016 o cromado

**Instalación** Vertical

**Modelo expuesto**  
800 x 500 mm | Cromado



10 AÑOS  
GARANTÍA



3 AÑOS  
GARANTÍA  
COMPONENTES  
ELECTRÓNICOS



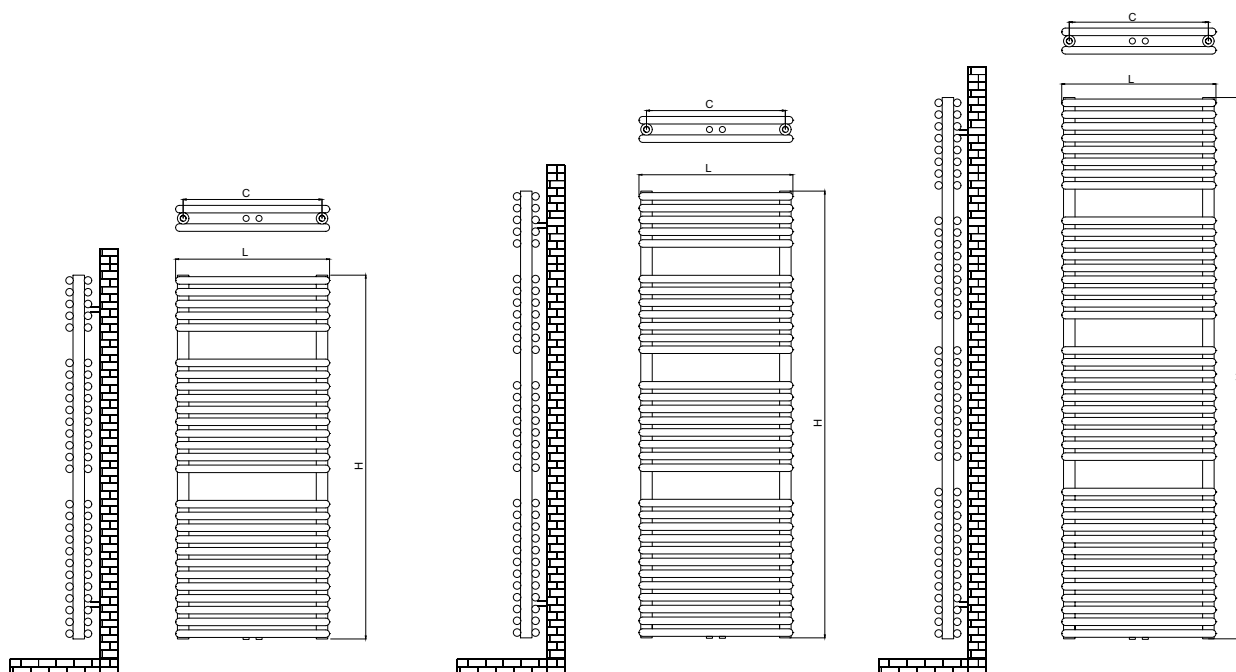
VERSIÓN  
ELÉCTRICA  
DISPONIBLE



## ESPECIFICACIONES Y PRECIOS

Alto H (mm)	Ancho L (mm)	Fondo desde pared D (mm)	Distancia entre ejes C (mm)	Contenido en agua (l)	Peso (Kg)	Número de tubos	Potencia térmica $\Delta T 50\text{ }^{\circ}\text{C}$ W	Potencia térmica $\Delta T 40\text{ }^{\circ}\text{C}$ W	Potencia térmica $\Delta T 30\text{ }^{\circ}\text{C}$ W	Exponente	Precio €
											Blanco
1.205	510	143	50 - 460	11,2	26,4	54	<b>949</b>	733	525	1,16	<b>420,00</b>
1.480	510	143	50 - 460	13,8	32,4	64	<b>1.136</b>	871	619	1,19	<b>554,00</b>
1.780	510	143	50 - 460	16,6	39,3	80	<b>1.366</b>	1.043	736	1,21	<b>688,00</b>

## ESQUEMAS



## OBSERVACIONES

Radiador altamente eficiente para trabajar a baja temperatura.



Para instalaciones bitubo se recomienda conectar la ida y el retorno por la parte inferior del radiador.

Para instalaciones monotubo se debe instalar por la parte inferior del radiador. Recomendamos instalar la válvula modelo 0706N. (Pág. 157 apartado accesorios).





## DATOS TÉCNICOS

**Material** Acero

**Conexiones** 1/2"

**Colectores y tubos** Redondos

**Colectores verticales**  $\varnothing$  38 mm

**Tubos horizontales**  $\varnothing$  22 mm

**Presión máxima de ejercicio** 8 bar

**Temperatura máxima de ejercicio** 95 °C

**Disponible en** 3 alturas y 1 ancho

**Acabado** Blanco RAL 9016

**Instalación** Vertical

**Modelo expuesto**

1.205 x 510 mm | Blanco RAL 9016

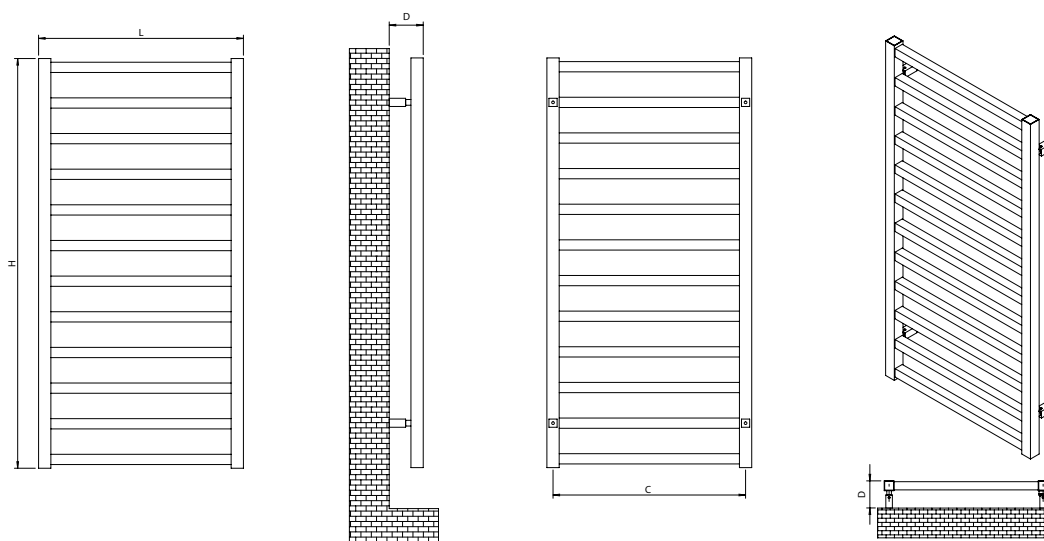


## ESPECIFICACIONES Y PRECIOS

Alto H (mm)	Ancho L (mm)	Fondo desde pared D (mm)	Distancia entre ejes C (mm)	Contenido en agua (l)	Peso (kg)	Número de tubos	Potencia térmica $\Delta T 50\text{ }^{\circ}\text{C}$ W	Potencia térmica $\Delta T 40\text{ }^{\circ}\text{C}$ W	Potencia térmica $\Delta T 30\text{ }^{\circ}\text{C}$ W	Exponente	ELÉCTRICO		HIDRÁULICO		
											Potencia Resistencia (W)	PRECIO €		PRECIO €	
												Blanco	Cromado	Blanco	Cromado
1.000	500	75	470	3,01	8,3	12	362	276	194	1,22	400	329,00	477,00	184,00	332,00
1.700	500	75	470	4,51	12,5	20	609	464	327	1,22	800	457,00	603,00	312,00	458,00

**VERSIÓN ELÉCTRICA PARA OTROS CONTROLES** = 
 PRECIO RADIADOR + PRECIO CONTROL + PRECIO RESISTENCIA

## ESQUEMAS



## OBSERVACIONES

Para instalaciones bitubo se recomienda conectar la ida y el retorno por la parte inferior del radiador.

Para instalaciones monotubo se debe instalar por la parte inferior del radiador. Recomendamos instalar las válvulas modelo **0721** o **0688**. (Págs 157 y 160 apartado accesorios).



Los modelos eléctricos vienen montados con la resistencia y el cronotermostato en el colector derecho del radiador. La resistencia es la indicada en el cuadro superior y con el cronotermostato TEC+. Consultar otras opciones de control disponibles.







## DATOS TÉCNICOS

**Material** Acero

**Conexiones** 1/2"

**Colectores y Tubos** Cuadrados

**Presión máxima de ejercicio** 8 bar

**Temperatura máxima de ejercicio** 95 °C

**Versión cromada** Potencia térmica -30% aprox. respecto al radiador pintado

**Disponible en** 2 alturas y 1 ancho

**Acabado** Blanco RAL 9016 o cromado

**Instalación** Vertical

**Modelo expuesto**  
1.000 x 500 mm | Blanco



10  
AÑOS

GARANTÍA



3  
AÑOS

GARANTÍA  
COMPONENTES  
ELECTRÓNICOS



VERSIÓN  
ELÉCTRICA  
DISPONIBLE

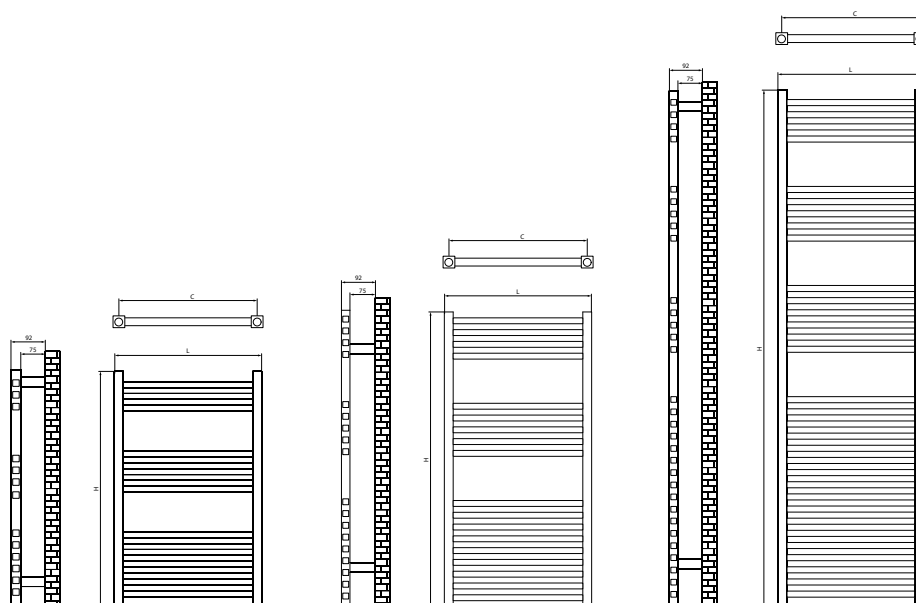


## ESPECIFICACIONES Y PRECIOS

Alto H (mm)	Ancho L (mm)	Fondo desde pared D (mm)	Distancia entre ejes C (mm)	Contenido en agua (l)	Peso (Kg)	Número de tubos	Potencia térmica $\Delta T 50\text{ }^{\circ}\text{C}$ W	Potencia térmica $\Delta T 40\text{ }^{\circ}\text{C}$ W	Potencia térmica $\Delta T 30\text{ }^{\circ}\text{C}$ W	Exponente	ELÉCTRICO <small>CRONOTERMOSTATO TEC+</small>		HIDRÁULICO
											Potencia Resistencia (W)	Precio €	Precio €
												Cromado	Cromado
800	500	85	470	2,8	6,2	13	215	164	115	1,22	400	427,00	282,00
1.000	500	85	470	3,9	9,1	18	290	221	156	1,22	400	496,00	351,00
1.700	500	85	470	6,8	15,2	32	509	388	273	1,22	800	635,00	490,00

VERSIÓN ELÉCTRICA PARA OTROS CONTROLES = PRECIO RADIADOR + PRECIO CONTROL + PRECIO RESISTENCIA

## ESQUEMAS



## OBSERVACIONES

Para instalaciones bitubo se recomienda conectar la ida y el retorno por la parte inferior del radiador.

Para instalaciones monotubo se debe instalar por la parte inferior del radiador. Recomendamos instalar las válvulas modelo **0721** o **0688**. (Págs 157 y 160 apartado accesorios).



Los modelos eléctricos vienen montados con la resistencia y el cronotermostato en el colector derecho del radiador. La resistencia es la indicada en el cuadro superior y con el cronotermostato TEC+. Consultar otras opciones de control disponibles.





## DATOS TÉCNICOS

**Material** Acero

**Conexiones** 1/2"

**Colectores y Tubos** Cuadrados

**Presión máxima de ejercicio** 8 bar

**Temperatura máxima de ejercicio** 95 °C

**Disponible en** 3 alturas y 1 ancho

**Acabado** Cromado

**Instalación** Vertical

**Modelo expuesto**

800 x 500 mm | Cromado

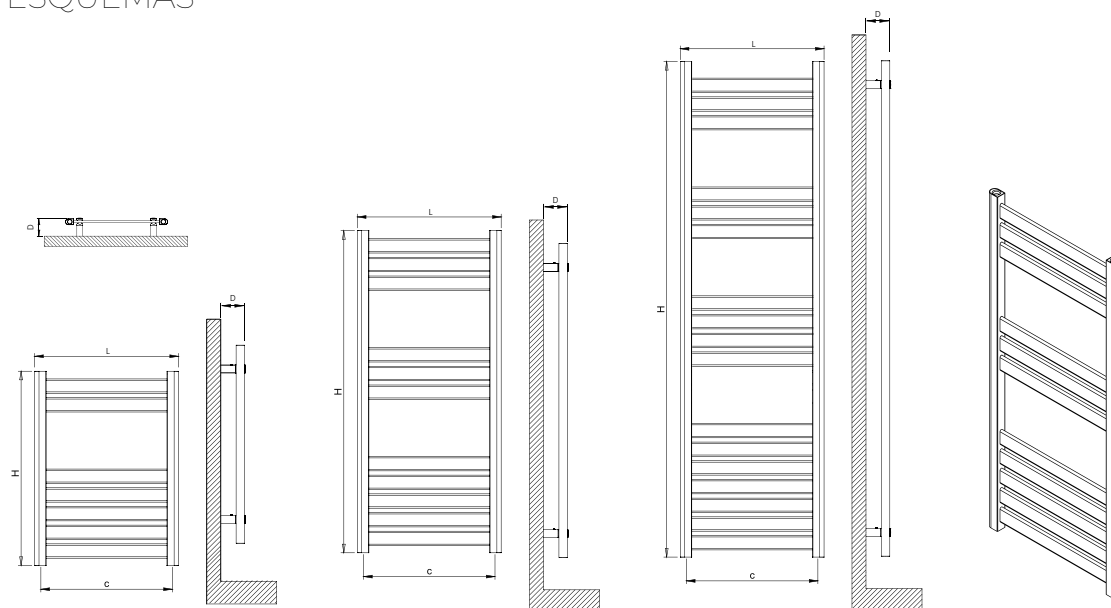


## ESPECIFICACIONES Y PRECIOS

Alto H (mm)	Ancho L (mm)	Fondo desde pared D (mm)	Distancia entre ejes C (mm)	Contenido en agua (l)	Peso (kg)	Número de tubos	Potencia térmica $\Delta T 50\text{ }^{\circ}\text{C}$ W	Potencia térmica $\Delta T 40\text{ }^{\circ}\text{C}$ W	Potencia térmica $\Delta T 30\text{ }^{\circ}\text{C}$ W	Exponente	ELÉCTRICO		HIDRÁULICO		
											Potencia Resistencia (W)	PRECIO €		PRECIO €	
												Blanco	Cromado	Blanco	Cromado
688	500	85	460	1,7	5,7	7	316	239	167	1,25	400	329,00	462,00	184,00	317,00
1.118	500	85	460	2,7	9,7	11	502	378	262	1,27	400	417,00	623,00	272,00	478,00
1.720	500	85	460	4,1	14,2	17	775	585	407	1,26	800	521,00	747,00	376,00	602,00

VERSIÓN ELÉCTRICA PARA OTROS CONTROLES = PRECIO RADIADOR + PRECIO CONTROL + PRECIO RESISTENCIA

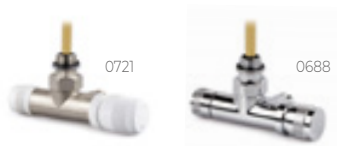
## ESQUEMAS



## OBSERVACIONES

Para instalaciones bitubo se recomienda conectar la ida y el retorno por la parte inferior del radiador.

Para instalaciones monotubo se debe instalar por la parte inferior del radiador. Recomendamos instalar las válvulas modelo **0721** o **0688**. (Págs 157 y 160 apartado accesorios).



Los modelos eléctricos vienen montados con la resistencia y el cronotermostato en el colector derecho del radiador. La resistencia es la indicada en el cuadro superior y con el cronotermostato TEC+. Consultar otras opciones de control disponibles.



## DATOS TÉCNICOS

**Material** Acero

**Conexiones** 1/2"

**Colectores verticales** 30x40 mm

**Presión máxima de ejercicio** 8 bar

**Temperatura máxima de ejercicio** 95 °C

**Versión cromada** Potencia térmica  
-30% aprox. respecto al radiador  
pintado

**Disponible en** 3 alturas y 1 ancho

**Acabado** Blanco RAL 9016 o cromado

**Instalación** Vertical

**Modelo expuesto**

1.118 x 500 mm | Blanco

10  
AÑOS  
GARANTÍA

3  
AÑOS  
GARANTÍA  
COMPONENTES  
ELECTRÓNICOS

VERSIÓN  
ELÉCTRICA  
DISPONIBLE



## ESPECIFICACIONES Y PRECIOS

### NOMOS

Alto H (mm)	Ancho L (mm)	Fondo desde pared D (mm)	Distancia entre ejes C (mm)	Contenido en agua (l)	Peso (Kg)	Número de tubos	Potencia térmica $\Delta T 50\text{ }^{\circ}\text{C}$ W	Potencia térmica $\Delta T 40\text{ }^{\circ}\text{C}$ W	Potencia térmica $\Delta T 30\text{ }^{\circ}\text{C}$ W	Exponente	ELÉCTRICO CRONOTERMOSTATO TEC+		HIDRÁULICO		
											Potencia Resistencia (W)	Precio €		Precio €	
												Blanco	Cromado	Blanco	Cromado
1.200	500	270	450	6,1	9	25	590	444	308	1,27	400	383,00	490,00	238,00	345,00

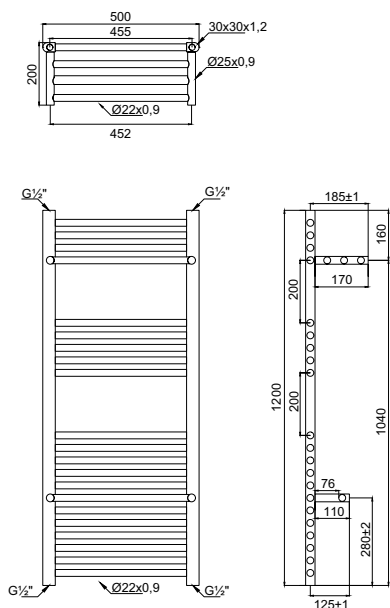
### AGORA

Alto H (mm)	Ancho L (mm)	Fondo desde pared D (mm)	Distancia entre ejes C (mm)	Contenido en agua (l)	Peso (Kg)	Número de tubos	Potencia térmica $\Delta T 50\text{ }^{\circ}\text{C}$ W	Potencia térmica $\Delta T 40\text{ }^{\circ}\text{C}$ W	Potencia térmica $\Delta T 30\text{ }^{\circ}\text{C}$ W	Exponente	ELÉCTRICO CRONOTERMOSTATO TEC+		HIDRÁULICO		
											Potencia Resistencia (W)	Precio €		Precio €	
												Blanco	Cromado	Blanco	Cromado
1.200	500	270	470	4	7,9	11	564	425	295	1,27	400	421,00	509,00	276,00	364,00

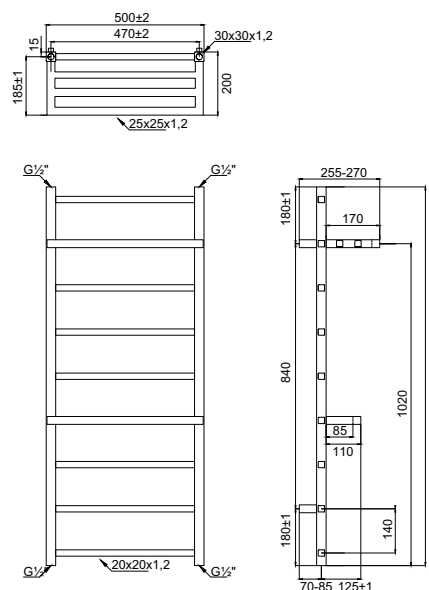
VERSIÓN ELÉCTRICA PARA OTROS CONTROLES = PRECIO RADIADOR + PRECIO CONTROL + PRECIO RESISTENCIA

## ESQUEMAS

### NOMOS



### AGORA



## OBSERVACIONES

Para instalaciones bitubo se recomienda conectar la ida y el retorno por la parte inferior del radiador.

Para instalaciones monotubo se debe instalar por la parte inferior del radiador. Recomendamos instalar las válvulas modelo 0721 o 0688. (Págs 157 y 160 apartado accesorios).



Los modelos eléctricos vienen montados con la resistencia y el cronotermostato en el colector derecho del radiador. La resistencia es la indicada en el cuadro superior y con el cronotermostato TEC+. Consultar otras opciones de control disponibles.



NOMOS

AGORA



### DATOS TÉCNICOS

**Material** Acero

**Conexiones** 1/2"

**Colectores verticales Nomos**  
30x40 mm

**Tubos horizontales Nomos** ø 22 mm

**Colectores y tubos Agora** cuadrados

**Presión máxima de ejercicio** 8 bar

**Temperatura máxima de ejercicio** 95 °C

**Versiónes cromadas** Potencia térmica -30% aprox. respecto al radiador pintado

**Disponible en:**

**Nomos** 1 altura y 1 ancho

**Acabado** Blanco RAL 9016 o cromado

**Agora** 1 altura y 1 ancho

**Acabado** Blanco RAL 9016 o cromado

**Instalación** Vertical

**Modelo expuesto**

**Nomos** 1.200 x 500 mm | Cromado

**Agora** 1.200 x 500 mm | Cromado



10 AÑOS GARANTÍA



3 AÑOS GARANTÍA COMPONENTES ELECTRÓNICOS



VERSIÓN ELÉCTRICA DISPONIBLE



NOMOS



AGORA





## ■ ■ DATOS TÉCNICOS

**Material** Acero

**Coletores verticales** 30x40 mm

**Tubos horizontales** ø 22 mm

**Alimentación** 230 V/1 ph, 50 hz, con toma de tierra

**Grado de protección** IP-54-CLASE I

**Interruptor On/Off EHNSI**

Resistencia con termostato, termofusible de seguridad y cable de 1 ml.

**Disponible en** 4 alturas y 5 anchos

**Acabado** Blanco RAL 9016 o cromado

**Instalación** Vertical

**Modelo expuesto**

1.200 x 400 mm | Blanco recto EHNSI



10  
AÑOS

GARANTÍA



3  
AÑOS

GARANTÍA  
COMPONENTES  
ELECTRÓNICOS



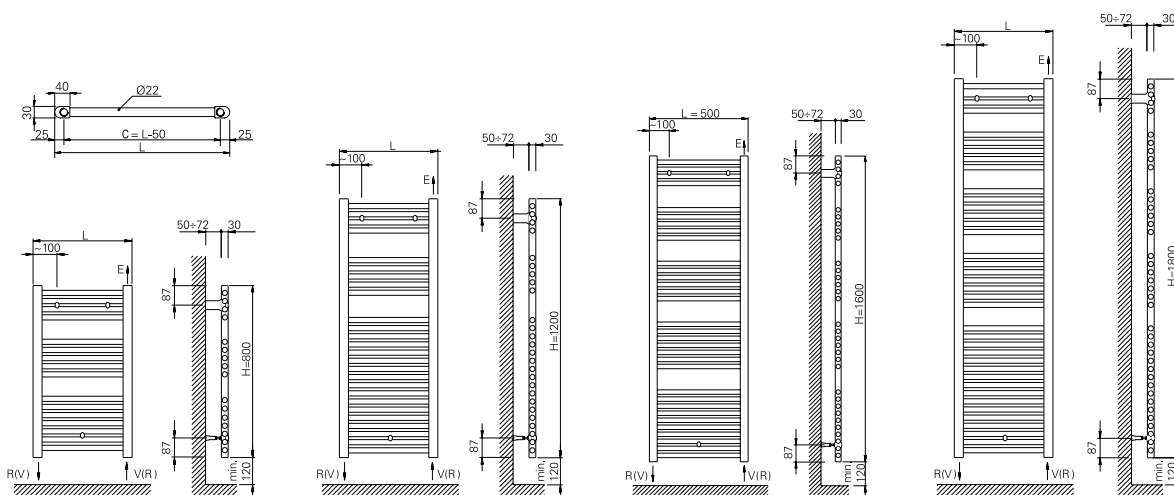
## ESPECIFICACIONES Y PRECIOS



Alto * H (mm)	Ancho L (mm)	Peso (Kg)	Número de tubos	Potencia Resistencia (W)	PRECIO €		
					CRONOTERMOSTATO TEC+		CRONOTERMOSTATO TMU
					Blanco recto	Cromado recto	Negro recto
800	400	7,8	16	400	281,00	391,00	293,00
800	450	8,7	16	400	282,00	392,00	294,00
800	500	9,5	16	400	283,00	394,00	295,00
800	550	10,4	16	400	289,00	399,00	301,00
800	600	11,2	16	400	294,00	405,00	306,00
1.200	400	12,4	26	400	344,00	439,00	356,00
1.200	450	13,6	26	400	346,00	442,00	358,00
1.200	500	14,9	26	400	348,00	444,00	360,00
1.200	550	16,2	26	800	356,00	450,00	368,00
1.200	600	17,6	26	800	362,00	455,00	374,00
1.600	400	16,9	32	800	434,00	593,00	446,00
1.600	450	18,0	32	800	442,00	595,00	454,00
1.600	500	19,1	32	800	448,00	599,00	460,00
1.600	550	20,5	32	800	452,00	601,00	464,00
1.600	600	22,0	32	800	467,00	606,00	479,00
1.800	400	18,7	38	800	454,00	617,00	466,00
1.800	450	20,2	38	800	457,00	619,00	469,00
1.800	500	21,9	38	800	463,00	624,00	475,00
1.800	550	23,8	38	1.200	469,00	630,00	481,00
1.800	600	25,7	38	1.200	474,00	640,00	486,00

\* Altura del radiador sin el cronotermostato

## ESQUEMAS



## DATOS TÉCNICOS

**Material** Acero

**Colectores verticales** 30x40 mm

**Tubos horizontales**  $\varnothing$  22 mm

**Alimentación** 230 V/1 ph, 50 hz, con toma de tierra

**Grado de protección** IP-44-CLASE I

**Cronotermostato TEC+**

Programable, sensor de ventanas abiertas. Resistencia con termostato, termofusible de seguridad y cable de 1 m

**Disponibile en** 4 alturas y 5 anchos

**Acabado** Blanco RAL 9016 o cromado

**Instalación** Vertical

**Modelo expuesto**

1.200 x 500 mm | Blanco recto TEC+

 **10**  
AÑOS  
GARANTÍA

 **3**  
AÑOS  
GARANTÍA  
COMPONENTES  
ELECTRÓNICOS



### ESPECIFICACIONES Y PRECIOS



#### BLOWER TURBO

Alto * H (mm)	Ancho L (mm)	Peso (Kg)	Número de tubos	Potencia Resistencia (W)	Potencia Blower (W)	Precio €	
						Blanco	Cromado
800	500	9,5	16	400	1.200	391,00	485,00
1.200	500	14,9	26	400	1.200	449,00	528,00
1.600	500	19,1	32	800	1.200	538,00	662,00
1.800	500	21,9	38	1.200	1.200	552,00	684,00

\* Altura del radiador sin BLOWER TURBO

#### Zeta T Blower Turbo

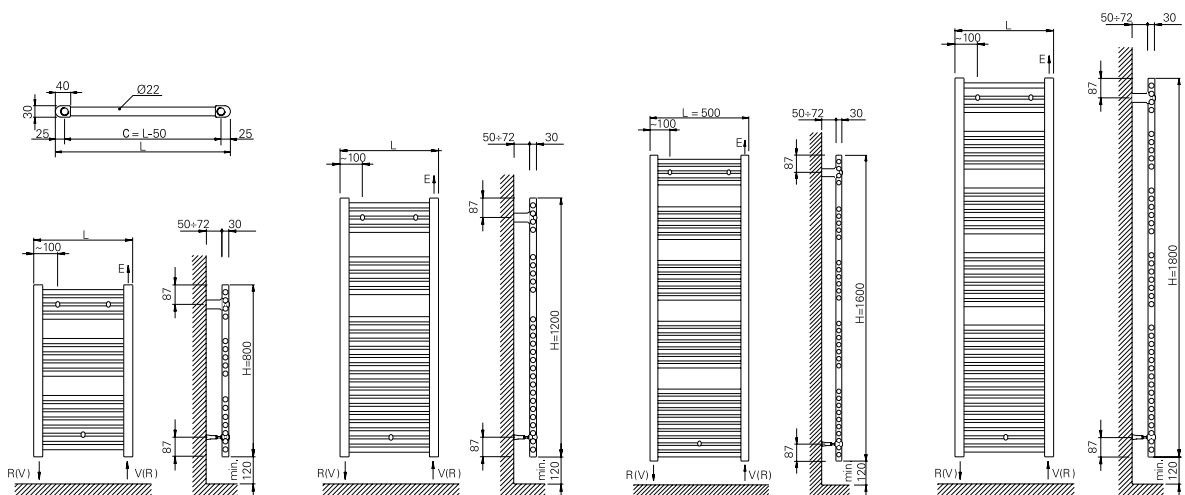
Detector de ventanas abiertas y programación diaria y/o semanal.

#### Colores

Blanco RAL 9003 o gris antracita RAL 7045



### ESQUEMAS





## ■ ■ DATOS TÉCNICOS

**Material** Acero

**Colectores verticales** 30x40 mm

**Tubos horizontales** ø 22 mm

**Alimentación** 230 V/1 ph, 50 hz, hilo piloto

**Grado de protección** IP-24-CLASE II

**Disponibile en** 4 alturas y 1 ancho

**Acabado radiador** Blanco RAL 9016 o cromado

**Instalación** Vertical

**Modelo expuesto**  
1.200 x 500 mm | Blanco RAL 9016 + BLOWER

 **10**  
AÑOS  
GARANTÍA

 **3**  
AÑOS  
GARANTÍA  
COMPONENTES  
ELECTRÓNICOS

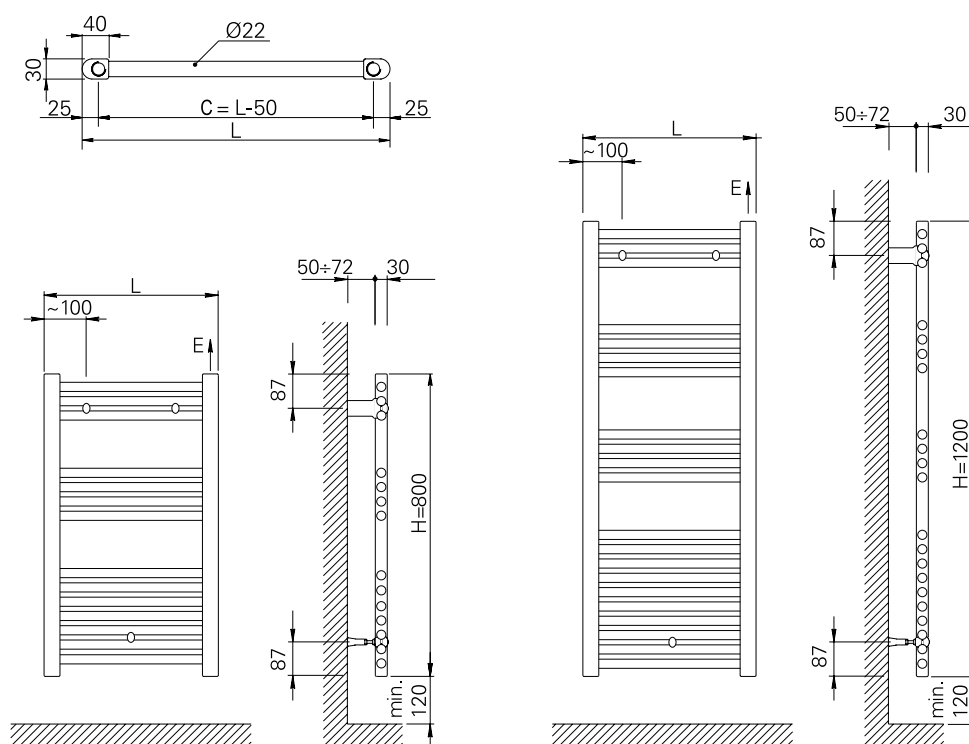
## ESPECIFICACIONES Y PRECIOS

ELÉCTRICO

Alto * H (mm)	Ancho L (mm)	Fondo desde pared D (mm)	Peso (Kg)	Número de tubos	Potencia Resistencia (W)	Precio €
						Blanco
800	500	100	8,3	14	500	190,00
1.200	500	100	13,4	21	750	260,00

\* Altura del radiador sin el termostato

## ESQUEMAS





## DATOS TÉCNICOS

**Material** Acero

**Colectores verticales** 30x40 mm

**Tubos horizontales**  $\varnothing$  22 mm

**Disponible en** 2 alturas y 1 ancho

**Acabado** Blanco RAL 9016

**Programador** no

**Resistencia** de cartucho

**Instalación** Vertical

**Modelo expuesto**

1.200 x 500 mm | Blanco



GARANTÍA



GARANTÍA  
COMPONENTES  
ELECTRÓNICOS









## DATOS TÉCNICOS

**Material** Acero

**Colectores verticales** 30x40 mm

**Tubos horizontales** ø 22 mm

**Disponible en** 2 alturas y 1 ancho

**Acabado** Blanco RAL 9016, negro RAL 9005 o cromado

**Programador** no

**Resistencia** de cartucho

**Instalación** Vertical

**Modelo expuesto**

1.120 x 500 mm | Cromado



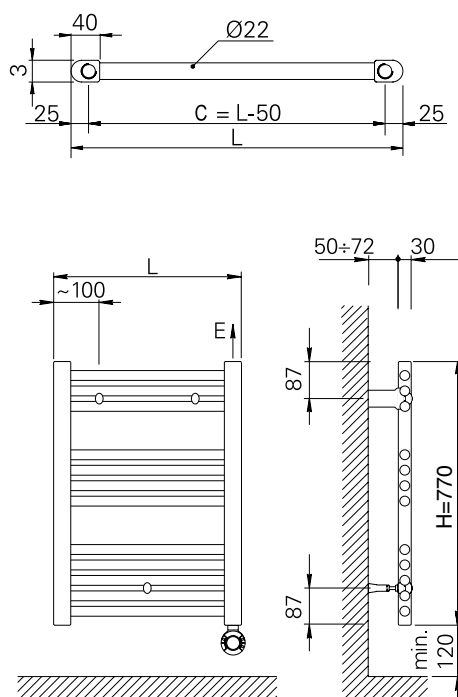
## ESPECIFICACIONES Y PRECIOS

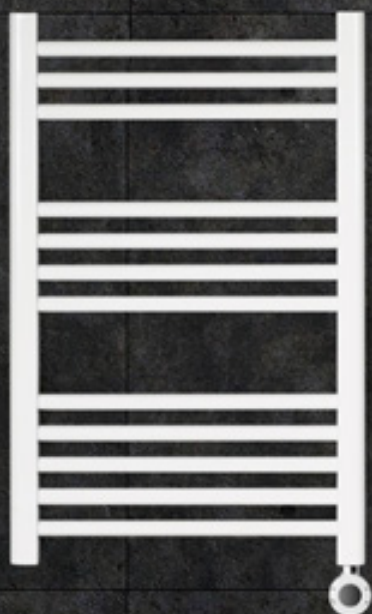
ELÉCTRICO

Alto * H (mm)	Ancho L (mm)	Fondo desde pared D (mm)	Peso (Kg)	Número de tubos	Potencia Resistencia (W)	Precio €		
						Blanco	Negro	Cromado
770	500	100	8,0	12	400	275,00	280,00	310,00

\* Altura del radiador sin el cronotermostato

## ESQUEMAS





## DATOS TÉCNICOS

**Material** Acero

**Colectores verticales** 30x40 mm

**Tubos horizontales** ø 22 mm

**Disponible en** 1 altura y 1 ancho

**Acabado** Blanco RAL 9016, negro RAL 9005 o cromado

**Programador** si

**Resistencia** de cartucho

**Instalación** Vertical

**Modelo expuesto**

770 x 500 mm | Blanco



10  
AÑOS  
GARANTÍA



3  
AÑOS  
GARANTÍA  
COMPONENTES  
ELECTRÓNICOS

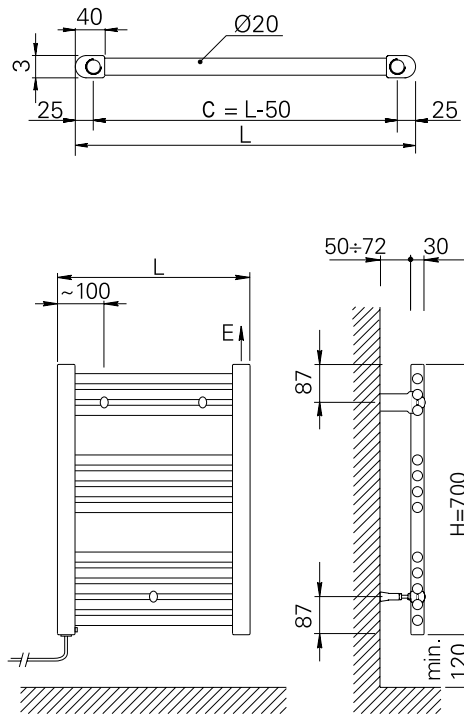


## ESPECIFICACIONES Y PRECIOS

ELÉCTRICO

Alto * H (mm)	Ancho L (mm)	Fondo desde pared D (mm)	Peso (Kg)	Número de tubos	Potencia Resistencia (W)	Precio €	
						Blanco	Cromado
700	500	100	3,6	12	250	148,00	186,00

## ESQUEMAS





## DATOS TÉCNICOS

**Material** Acero

**Colectores verticales** 30x40 mm

**Tubos horizontales**  $\varnothing$  22 mm

**Disponible en** 1 altura y 1 ancho

**Acabado** Blanco RAL 9016 o Cromado

**Programador** No

**Resistencia** Cable térmico

**Instalación** Vertical

**Modelo expuesto**  
700 x 500 mm | Cromado

 **10**  
AÑOS  
GARANTÍA

 **3**  
AÑOS  
GARANTÍA  
COMPONENTES  
ELECTRÓNICOS

 **MODELO DRY**  
SIN FLUIDO

