

# WKŁADY KOMINKOWE Z PŁASZCZEM WODNYM

AQUASYSTEM

# ALBERO

# Dołącz do grona tych, którzy wybrali dobrze.

Hitze to nowoczesna marka ekologicznych wkładów kominkowych oraz pieców wolnostojących. Od ponad 20 lat **specjalizujemy się w urządzeniach opalanych drewnem**. Nasza siedziba jak i całość produkcji znajdują się w Polsce, jednak naszych przedstawicieli znajdziecie obecnie **w ponad 35 krajach** Europy, Afryki oraz Azji.

Dynamiczny rozwój w ciągu ostatnich 5 lat ugruntował naszą pozycję w segmencie produktów o podwyższonej jakości przy zachowaniu **konkurencyjnych cen**.

## ALBERO AQUASYSTEM



8 kW

ZAKRES MOCY REGULOWANEJ

27 kW

**Ekonomiczna i ekologiczna** linia kominków z płaszczem wodnym **ALBERO AQUASYSTEM** to połączenie tradycyjnego wkładu kominkowego z funkcją podgrzewania wody. Składa się z trzech serii kominków różniących się mocą grzewczą, wizją ognia (prostą lub narożną) oraz sposobem otwierania drzwiczek (unoszone do góry typu „gilotyna” lub tradycyjnie otwierane do boku).

Wkłady kominkowe z płaszczem wodnym z linii ALBERO AQUASYSTEM mogą pracować samodzielnie w układzie otwartym oraz współpracować w układzie zamkniętym z innymi urządzeniami grzewczymi, np. kotłami gazowymi, olejowymi, pompami ciepła, układami solarnymi i fotowoltaicznymi. Wkłady, oprócz funkcji centralnego ogrzewania, mogą współpracować z zasobnikowymi podgrzewaczami ciepłej wody użytkowej.

**Płaszcz wodny** znajduje się nad komorą spalania. Specjalnie zaprojektowana tylna część korpusu umożliwia doprowadzenie powietrza wtórnego do górnej części paleniska oraz podnosi sprawność urządzenia poprzez dopalanie spalin. System dopalania spalin **redukuje emisję** szkodliwych substancji do środowiska oraz **zwiększa oszczędność palenia**.



### Czopuch $\varnothing$ 180/200/220 mm

Gwarantuje szczelne połączenie kominka z kanałem kominowym, zapewnia prawidłowe spalanie w kominku oraz rozszerza obszar wymiany ciepła.

### Kierownica i kurtyna powietrzna

Ogranicza osadzanie sadzy na szybie w kominku, zapewniając efekt „czystej szyby”.

### Stalowe drzwi

Wykonane z profilu o podwyższonej sztywności gwarantującego szczelność i wytrzymałość drzwi.

### Żaroodporne szkło ceramiczne

Szyba DECOR odporna na temperaturę pracy do 800°C, opcjonalnie dostępne przeszklenie podwójne.

### Regulowane nóżki w zakresie 4 cm

Pozwalają na pewne i stabilne ustawienie wkładu kominkowego. OPCJA DODATKOWA: podwyższenie nóżek w wysokości +10 cm z regulacją +/- od 3 do 5 cm.



### Wężownica

Zbezpiecza płaszcz przed przegrzaniem.

### Płomieniówki

Wzmacniają proces wygrzewania wody w płaszczu.

### Nagrzewnica / płaszcz wodny ENERGY+

Wykonany jest ze stali kotłowej o grubości 4 mm, źródło dodatkowego ciepła dla instalacji CO.

### Deflektor

Optymalizuje proces spalania poprzez podwyższenie temperatury wewnątrz komory.

### System dopalania spalin

Zwiększa ilość energii cieplnej, redukuje emisję szkodliwych substancji do środowiska oraz zwiększa oszczędność opału.

### Komora spalania

Wyłożona betonem ceramicznym na dnie, ścianach bocznych i ścianie tylnej.

### Ruszt i pojemnik na popiół

Ułatwia usuwanie popiołu oraz gromadzi odpady po spalonym drewnie.

### Dolot powietrza $\varnothing$ 125 mm

Regulowana przepustnica płynnie steruje przepływem powietrza w kominku (1 dźwignia regulacji).

# AQUASYSTEM 68x43 i 68x53

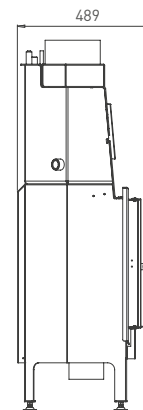
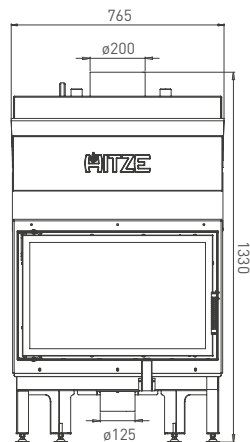


## ALAQS68x43.S

standardowy poziomy

- 16,0 kW
- 8,0 - 21,0 kW
- 7,2 kW
- 84 %
- 640-1040 cm<sup>2</sup>
- 1120-1280 cm<sup>2</sup>

A+

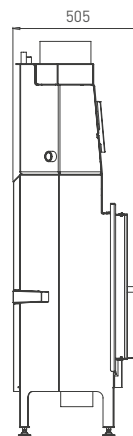
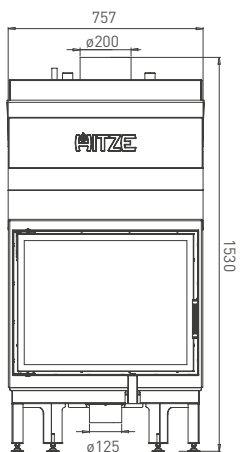


## ALAQS68x53.S

standardowy poziomy

- 19,0 kW
- 9,5 - 24,0 kW
- 7,2 kW
- 83 %
- 760-1240 cm<sup>2</sup>
- 1330-1520 cm<sup>2</sup>

A+



769

Znaczenie użytych ikon znajduje się na stronie 9.

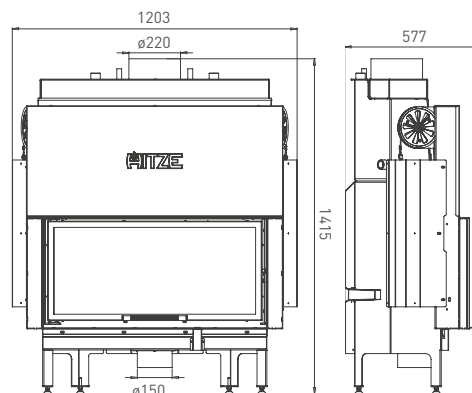


## ALAQS90x41.G

gilotyna poziomy

- 21,0 kW
- 10,5 - 27,0 kW
- 7,8 kW
- 81,5 %
- 840-1370 cm<sup>2</sup>
- 1470-1680 cm<sup>2</sup>

**A+**

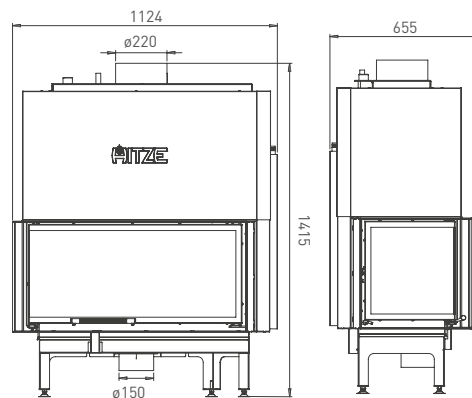


## ALAQS90x41.LG

lewy gilotyna poziomy

- 21,0 kW
- 10,5 - 27,0 kW
- 7,8 kW
- 81,5 %
- 840-1370 cm<sup>2</sup>
- 1470-1680 cm<sup>2</sup>

**A+**

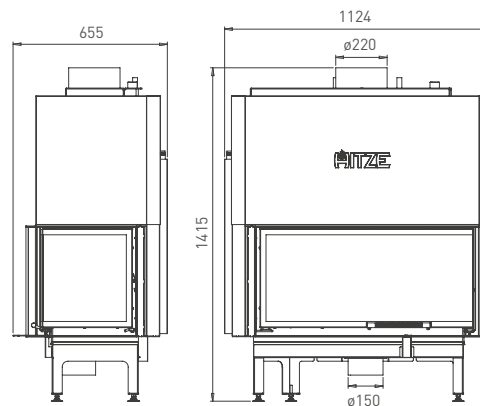


## ALAQS90x41.RG

prawy gilotyna poziomy

- 21,0 kW
- 10,5 - 27,0 kW
- 7,8 kW
- 81,5 %
- 840-1370 cm<sup>2</sup>
- 1470-1680 cm<sup>2</sup>

**A+**




# AKCESORIA INSTALACYJNE:


## WYMIENNIKI CIEPŁA



**WCPW01.Fi200**  
**WCPW01Fi180**  
płaszcz wodny

materiał:  
stal kotłowa 3 mm


 < 7 kW


 < 7 kW



**WCPW01w.Fi200**  
**WCPW01wFi180**  
płaszcz wodny z węzownicą

materiał:  
stal kotłowa 3 mm


 < 7 kW

 < 7 kW



**WCPW02.Fi200**  
płaszcz wodny  
z rurkami


materiał:  
stal kotłowa 4 mm


 < 10 kW



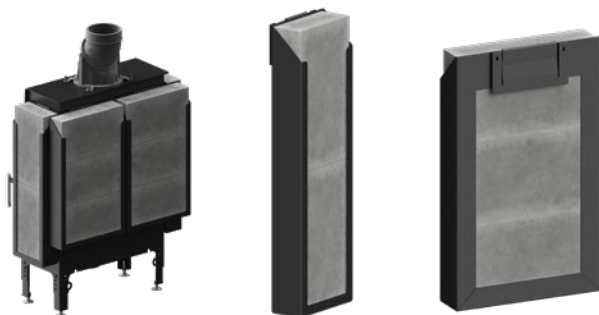
**WCPP01.Fi200**  
**WCPP01Fi180**  
wymienNIK powietrzny

materiał:  
stal kotłowa 3 mm

 < 7 kW

 < 7 kW

## ZESTAWY AKUMULACYJNE



Dla linii:  
ALBERO, ALBERO AQUASYSTEM, ARDENTE, STMA

**Waga bloczka: 14,5 kg**

## DODATKOWE NÓŻKI



Dla linii:  
ALBERO, ALBERO AQUASYSTEM, STMA, ARDENTE

# KRATKI KOMINKOWE

## DECCO

Dostępne w różnych kolorach i rozmiarach.  
Materiał: stal o grubości 1,5 mm  
Ramka montażowa w zestawie



DECCO  
rozmiar: 20 x 20 cm  
KDC-20x20-W

DECCO  
rozmiar: 20 x 30 cm  
KDC-20x30-W

DECCO  
rozmiar: 20 x 40 cm  
KDC-20x40-W

DECCO  
rozmiar: 20 x 50 cm  
KDC-20x50-W

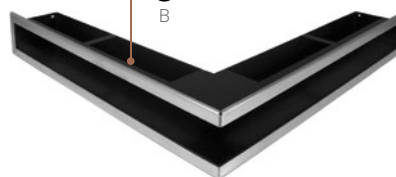
## SLIM

Dostępne w różnych kształtach i rozmiarach.  
Kształty: proste i narożne  
Materiał: stal o grubości 1,5 mm



## SLIM INOX

Dostępne w różnych kształtach i rozmiarach.  
Kolory podstawy: czarny  
Wykończenie: stal nierdzewna szlifowana  
Kształty: proste i narożne  
Materiał: stal o grubości 1,5 mm



# PERSONALIZACJA KOMINKA

## KLAMKI STANDARDOWE



INOX VENT



INOX VENT  
PORTAL



BLACK VENT



BLACK VENT  
PORTAL



BLACK BASIC

## KLAMKI GILOTYNOWE (dostępne w 5 rozmiarach)



INOX VENT G

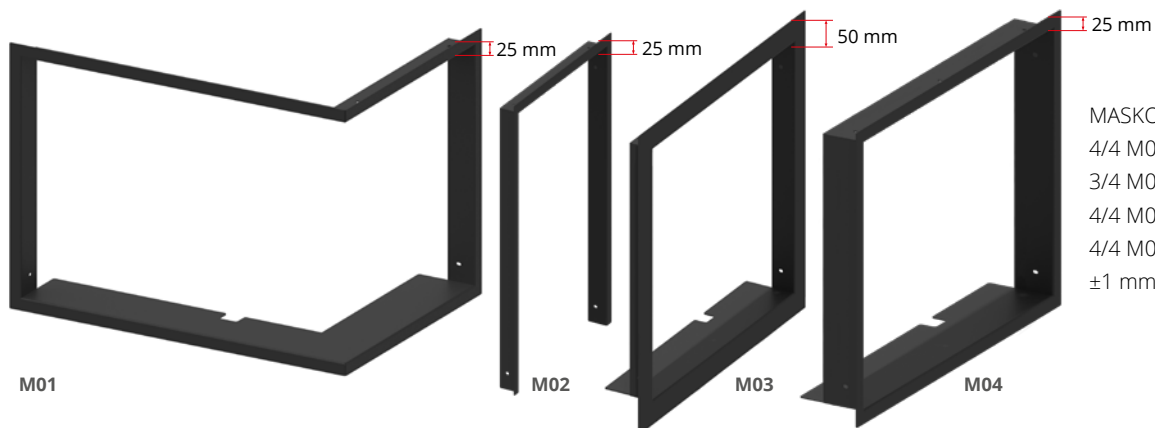


BLACK VENT G



BLACK MINIMAL G

## MASKOWNICE



MASKOWNICE:  
4/4 M01 - 25 mm  
3/4 M02 - 25 mm  
4/4 M03 - 50 mm  
4/4 M04 - 25 mm / głębokość 79 mm\*  
±1 mm w zależności od modelu

## PODSTAWY SZKLANE



### PODSTAWA 01

Wymiary (mm) 515 x 350

### PODSTAWA 02

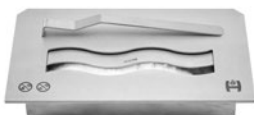
Wymiary (mm) 1067 x 1260

Materiał: szkło hartowane

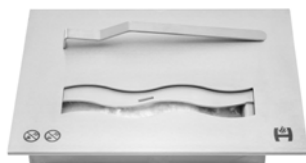
## CZARNE WYŁOŻENIE CERAMICZNE dostępne dla wszystkich modeli



## BIOWŁADKI



Biowłódka **MAŁA** WBN-04  
pojemność: 0,6 l



Biowłódka **ŚREDNIA** WBN-02  
pojemność: 1 l



Biowłódka **DUŻA** WBN-03  
pojemność: 1,6 l





# Dane techniczne

---

## AQUASYSTEM 68x43 i 68x53

	ALAQS68x43.S	ALAQS68x53.S
Moc nominalna [kW]	16,0	19,0
Zakres obciążenia grzewczego [kW]	8,0-21,0	9,5-24,0
Moc cieplna obiegu wodnego [kW]	7,2	7,2
Sprawność cieplna [%]	84	83
Emisja CO (przy 13%O <sub>2</sub> ) [g/m <sup>3</sup> ]	0,641	0,666
Emisja CO (przy 13%O <sub>2</sub> ) [%]	0,0513	0,0533
Emisja pyłków [g/m <sup>3</sup> ]	0,015	0,025
Średnie zużycie paliwa [kg/h]	4,5	5,4
Zalecane pole czynne krętek wylotowych [cm <sup>2</sup> ]	1120-1280	1330-1520
Zalecane pole czynne krętek wlotowych [cm <sup>2</sup> ]	640-1040	760-1240
Wymiary szyby [mm]	680x430	680x530
Wymiary zewnętrzne [mm]	765x1330x489	757x1530x505
Średnica czopucha [mm]	200	200
Średnica dolotu [mm]	125	125
Maksymalna długość polan [mm]	500	500
Masa wkładu [kg]	193	217
Pojemność nagrzewnicy [dm <sup>3</sup> ]	45	45
Maskownica 4/4	FAL14S.H-M01	FAL16S.H-M01
Rama portalowa	FAL14S.H-RP01	FAL16S.H-RP01
Współczynnik efektywności	112,8	111,4
Klasa energetyczna	A <sup>+</sup>	A <sup>+</sup>

## AQUASYSTEM 90x41

	ALAQS90x41.G	ALAQS90x41.LG/RG
Moc nominalna [kW]	21,0	21,0
Zakres obciążenia grzewczego [kW]	10,5-27,0	10,5-27,0
Moc cieplna obiegu wodnego [kW]	7,8	7,8
Sprawność cieplna [%]	81,5	81,5
Emisja CO (przy 13%O <sub>2</sub> ) [g/m <sup>3</sup> ]	0,935	0,935
Emisja CO (przy 13%O <sub>2</sub> ) [%]	0,0748	0,0748
Emisja pyłków [g/m <sup>3</sup> ]	0,039	0,039
Średnie zużycie paliwa [kg/h]	6,0	6,0
Zalecane pole czynne krętek wylotowych [cm <sup>2</sup> ]	1470-1680	1470-1680
Zalecane pole czynne krętek wlotowych [cm <sup>2</sup> ]	840-1370	840-1370
Wymiary szyby [mm]	900x410	900x410x375
Wymiary zewnętrzne [mm]	1203x1415x577	1124x1415x655
Średnica czopucha [mm]	220	220
Średnica dolotu [mm]	150	150
Maksymalna długość polan [mm]	500	500
Masa wkładu [kg]	323	312
Pojemność nagrzewnicy [dm <sup>3</sup> ]	65	57
Maskownica 4/4	FAL19G.H-M01	FAL19RG.H-M01 FAL19LG.H-M01
Rama portalowa	FAL19G.H-RP01	-
Współczynnik efektywności	109,2	109,2
Klasa energetyczna	A <sup>+</sup>	A <sup>+</sup>

## ZNACZENIE UŻYTYCH IKON:



Moc nominalna



Zakres obciążenia grzewczego



Moc cieplna obiegu wodnego



Sprawność cieplna



Zalecane pole czynne krętek wlotowych



Zalecane pole czynne krętek wylotowych



Wymiary




# HITZE

KOMINKI  
pod rekuperację



[www.hitze.pl](http://www.hitze.pl)


 HITZE Natural Heating


 HITZE\_Natural\_Heating

 HITZE Natural Heating

STALKO  
spółka z ograniczoną odpowiedzialnością  
spółka komandytowa  
ul. Solec 24/253  
00-403 Warszawa, Polska

Biuro:  
Gdyńska 32  
26-600 Radom  
Polska

 +48 48 380 18 98  
+48 800 88 00 30

 [handlowy@hitze.stalko.com](mailto:handlowy@hitze.stalko.com)  
[export@hitze.stalko.com](mailto:export@hitze.stalko.com)

NIP 9482603545  
REGON 361379132  
KRS 0000836475

Kolory RAL przedstawione na wizualizacjach produktów mają charakter wyłącznie poglądowy i mogą się nieznacznie różnić odcieniem od rzeczywistego koloru.

Firma zastrzega sobie prawo do wprowadzenia zmian w parametrach technicznych, wyposażeniu i specyfikacji oferowanych produktów. Informacje umieszczone w katalogu mają charakter wyłącznie poglądowy i nie stanowią oferty w rozumieniu przepisów Kodeksu Cywilnego.