



HITZE
PRODUCENT KOMINKÓW

WKŁADY KOMINKOWE POWIETRZNE

SYSTEM PREMIUM

ARDENTE

Dołącz do grona tych, *którzy wybrali dobrze.*

Hitze to nowoczesna marka ekologicznych wkładów kominkowych oraz pieców wolnostojących. Od ponad 20 lat **specjalizujemy się w urządzeniach opalanych drewnem**. Nasza siedziba jak i całość produkcji znajdują się w Polsce, jednak naszych przedstawicieli znajdziecie obecnie **w ponad 35 krajach** Europy, Afryki oraz Azji.

Dynamiczny rozwój w ciągu ostatnich 5 lat ugruntował naszą pozycję w segmencie produktów o podwyższonej jakości przy zachowaniu **konkurencyjnych cen**.

ARDENTE SYSTEM PREMIUM



8,5 kW

ZAKRES MOCY REGULOWANEJ

28,5 kW

Chęć zapewnienia wyjątkowej jakości od początku wyznaczała koncepcje i rozwiązania techniczne wkładów kominkowych z linii ARDENTE. Właśnie dlatego stanowią one **idealny wybór dla osób oczekujących więcej** od przedmiotów, które tworzą domowe wnętrza.

Jakość w produkcji to filozofia tworzenia produktów, które dają satysfakcję z użytkowania. Dlatego prowadzimy rygorystyczną selekcję surowców i materiałów tworzących nasze kominki. Wygodne palenie oraz serwis i utrzymanie czystości w kominku gwarantują wieloletnie zadowolenie z dobrze podjętej decyzji. Jesteśmy pewni, że docenisz „małe wielkie” zmiany, jakie wdrożyliśmy w modelach **ARDENTE - naszego SYSTEMU PREMIUM**.

Linia Ardente to specjalna selekcja najpopularniejszych wymiarów przeszklenia oraz efekt prac nad optymalizacją mocy grzewczych naszych palenisk. Prowadząc restrykcyjne testy emisyjne zwracaliśmy uwagę na ekologię, przejawiającą się także w obniżeniu nominalnego zużycia drewna.

SZEROKOŚĆ PRZESZKLENIA

90 cm

105 cm

120 cm

Modele ARDENTE pozwalają na elastyczne użytkowanie: od typowo dekoracyjnego po stałe ogrzewanie pomieszczeń nawet o znacznej kubaturze. Jednocześnie jesteśmy dumni z tego, że stworzyliśmy **jedną z największych ofert nowoczesnych i designerskich wkładów do zabudowy dwustronnej (DUO)**.

UŻYTKOWANIE DEKORACYJNE:



WYBÓR ARCHITEKTÓW jako innowacyjny sposób łączenia i dzielenia przestrzeni mieszkalnej,



REDUKCJA EFEKTU PRZEGRZANIA POMIESZCZENIA dzięki niskim zakresom regulowanej mocy oraz opcjonalnymi dodatkowymi szybami wewnętrznymi,



PERSONALIZACJA wielkości zabudowy poprzez wybór jednego z 4 rozmiarów,



LUKSUSOWA PANORAMICZNA WIZJA OGNI w większych modelach,



URZEKAJĄCA MINIMALISTYCZNA STYLISTYKA DRZWI idealna do wnętrz o podwyższonym standardzie wykończenia: eleganckich, glamour, skandynawskich, loftowych czy minimalistycznych,



MOŻLIWOŚĆ ZASTĄPIENIA RUSZTU bezobsługową biowkładką.

UŻYTKOWANIE GRZEWcze:



SZYBSZE ROZPALANIE na powiększonym żeliwnym ruszcie z możliwością stosowania polan nawet do 50 cm długości,



Rzadsze dokładanie drewna ze względu na możliwość **WIĘKSZYCH ZAŁADUNKÓW**,



OBNIŻONE ZUŻYCIE DREWNA dzięki wdrożeniu centralnego systemu dopalania spalin **TURBO BURN** oraz wielokanałowej regulacji wewnętrznego obiegu powietrza,



WYDŁUŻENIE OKRESU ODDAWANIA CIEPŁA poprzez zwiększenie stałej masy wkładu średnio o 30%*,



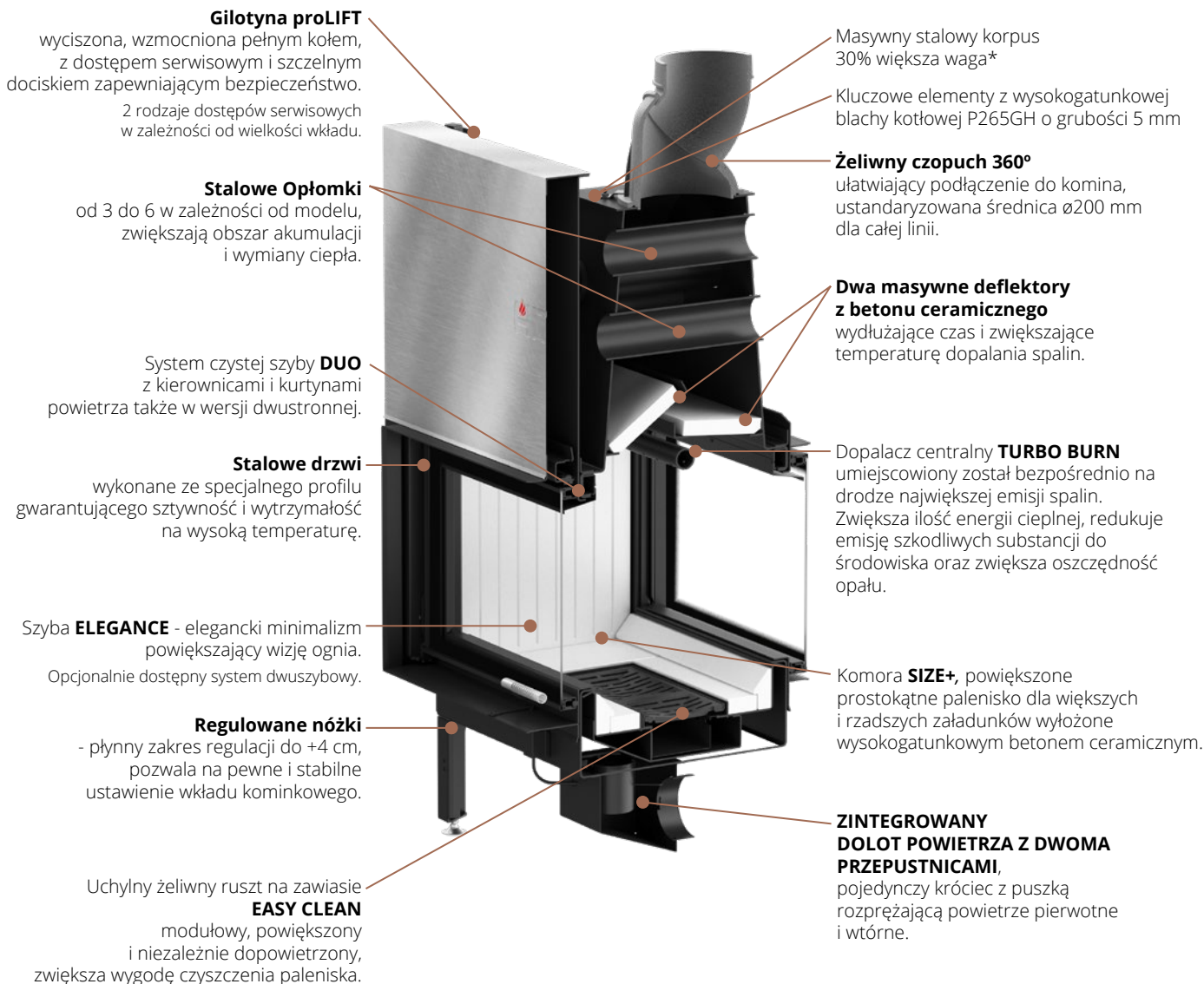
Uchylny ruszt EASY CLEAN oraz powiększony popielnik to wygoda i redukcja częstotliwości sprzątania paleniska,



Bezpieczna w użyciu **WENTYLOWANA KLAMKA**.

* W porównaniu do odpowiadających modeli z linii Albero.

ROZWIĄZANIA TECHNICZNE



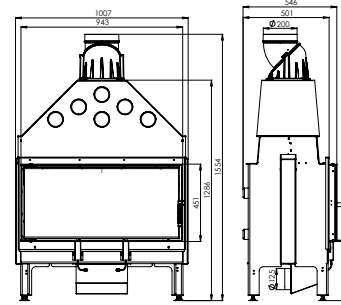
* W porównaniu do odpowiadających modeli z linii Albero.



ARD90x41.S

standardowy poziomy

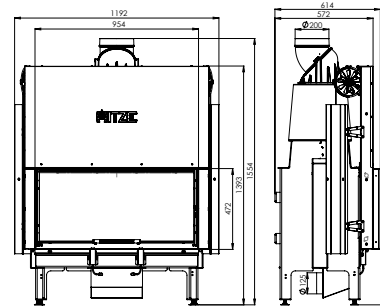
- 17,0 kW
- 8,5 - 22,0 kW
- 79 %
- 680 - 1100 cm²
- 1190 - 1360 cm²



ARD90x41.G

gilotyna poziomy

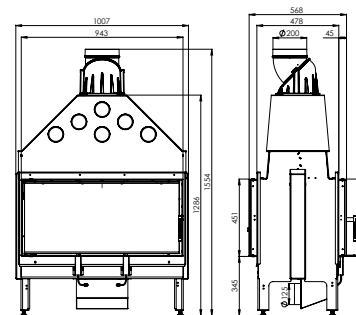
- 17,0 kW
- 8,5 - 22,0 kW
- 79 %
- 680 - 1100 cm²
- 1190 - 1360 cm²



ARD90x41.DSS

dwustronny poziomy
standard/standard

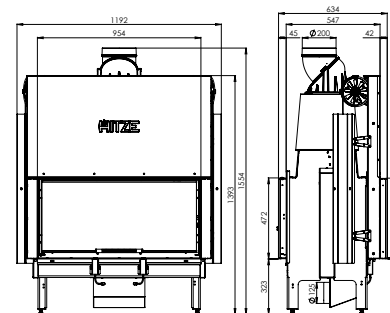
- 18,0 kW
- 9,0 - 23,0 kW
- 79 %
- 720 - 1170 cm²
- 1260 - 1440 cm²



ARD90x41.DGS

dwustronny poziomy
gilotyna/standard

- 18,0 kW
- 9,0 - 23,0 kW
- 79 %
- 720 - 1170 cm²
- 1260 - 1440 cm²



ARDENTE 105x43

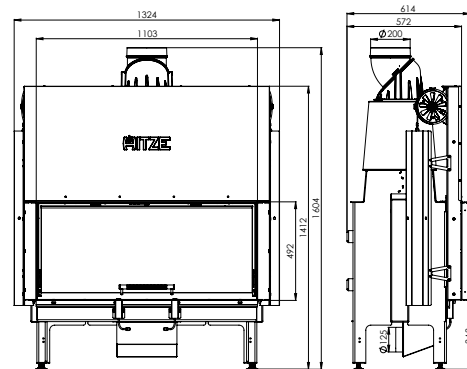
SYSTEM ECONOMY



ARD105x43.G

gilotyna poziomy

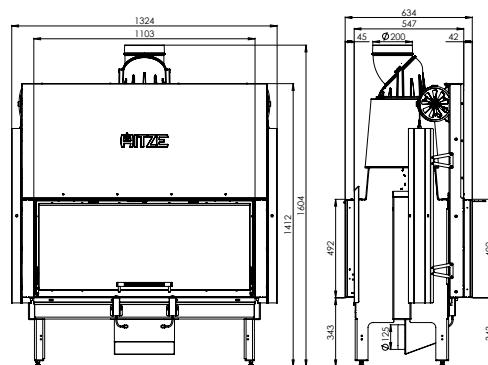
- 19,0 kW
- 9,5 - 24,5 kW
- 75,5 %
- 760 - 1240 cm²
- 1330 - 1520 cm²



ARD105x43.DGS

dwustronny poziomy
gilotyna/standard






- 20,0 kW
- 10,0 - 26,0 kW
- 78 %
- 800 - 1300 cm²
- 1400 - 1600 cm²

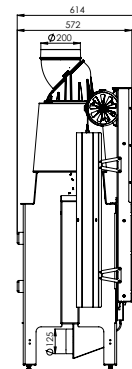
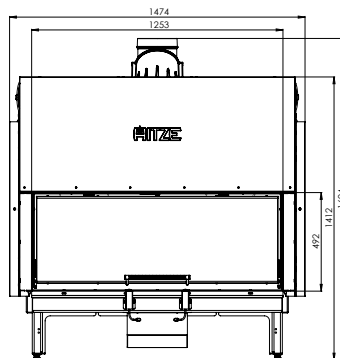


Znaczenie użytych ikon znajduje się na stronie 9.








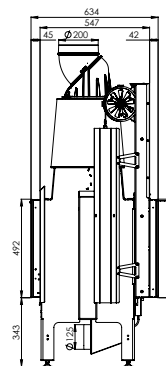
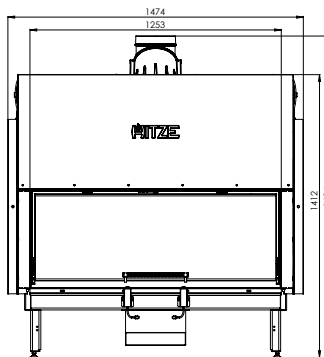
ARD120x43.G
gilotyna poziomy

-  22,0 kW
-  11,0 - 28,5 kW
-  79 %
-  880 - 1430 cm²
-  1540 - 1760 cm²



ARD120x43.DGS
dwustronny poziomy
gilotyna/standard

-  22,0 kW
-  11,0 - 28,5 kW
-  76,5 %
-  880 - 1430 cm²
-  1540 - 1760 cm²



PERSONALIZACJA KOMINKA

KLAMKI STANDARDOWE



INOX VENT



INOX VENT
PORTAL



BLACK VENT



BLACK VENT
PORTAL



BLACK BASIC

KLAMKI GILOTYNOWE (dostępne w 5 rozmiarach)



INOX VENT G



BLACK VENT G



BLACK MINIMAL G

MASKOWNICE



MASKOWNICE:
4/4 M01 - 25 mm
4/4 M03 - 50 mm

CZARNE WYŁOŻENIE CERAMICZNE

dostępne dla wszystkich modeli



PODSTAWY SZKLANE



PODSTAWA 01

Wymiary (mm) 515 x 350

PODSTAWA 02

Wymiary (mm) 1067 x 1260

Materiał: szkło hartowane

KRATKI KOMINKOWE

DECCO

Dostępne w różnych kolorach i rozmiarach.
Materiał: stal o grubości 1,5 mm
Ramka montażowa w zestawie



DECCO
rozmiar: 20 x 20 cm
KDC-20x20-W

DECCO
rozmiar: 20 x 30 cm
KDC-20x30-W

DECCO
rozmiar: 20 x 40 cm
KDC-20x40-W

DECCO
rozmiar: 20 x 50 cm
KDC-20x50-W

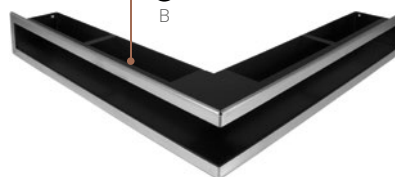
SLIM

Dostępne w różnych kształtach i rozmiarach.
Kształty: proste i narożne
Materiał: stal o grubości 1,5 mm



SLIM INOX

Dostępne w różnych kształtach i rozmiarach.
Kolory podstawy: czarny
Wykończenie: stal nierdzewna szlifowana
Kształty: proste i narożne
Materiał: stal o grubości 1,5 mm



AKCESORIA INSTALACYJNE:

WYMIENNIKI CIEPŁA



WCPW01w.Fi200
płaszcz wodny
z węzownicą

materiał:
stal kotłowa 3 mm

< 7 kW

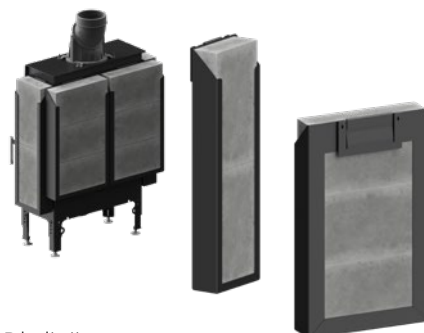


WCPP01.Fi200
wymiennik
powietrzny

materiał:
stal kotłowa 3 mm

< 7 kW

ZESTAWY AKUMULACYJNE



Dla linii:
ALBERO, ALBERO AQUASYSTEM,
ARDENTE, STMA

Waga bloczka: 14,5 kg

DODATKOWE NÓŻKI



Dla linii:
ALBERO, ALBERO AQUASYSTEM,
STMA, ARDENTE

ARDENTE - dane techniczne

ARDENTE	ARD90x41.S	ARD90x41.G	ARD90x41.DSS	ARD90x41.DGS	ARD105x43.G	ARD105x43.DGS	ARD120x43.G	ARD120x43.DGS
Moc nominalna [kW]	17,0	17,0	18,0	18,0	19,0	20,0	22,0	22,0
Zakres obciążenia grzewczego [kW]	8,5-22,0	8,5-22,0	9,0-23,0	9,0-23,0	9,5-24,5	10,0-26,0	11,0-28,5	11,0-28,5
Sprawność cieplna [%]	79	79	79	79	75,5	78	79	76,5
Emisja CO (przy 13%O ₂) [g/m ³]	0,903	0,903	0,584	0,584	1,217	0,508	0,827	0,431
Emisja CO (przy 13%O ₂) [%]	0,0723	0,0723	0,0467	0,0467	0,0973	0,0406	0,0662	0,0345
Emisja pyłków [g/m ³]	0,034	0,034	0,035	0,035	0,035	0,036	0,038	0,036
Średnie zużycie paliwa [kg/h]	5,1	5,1	5,3	5,3	5,9	6	6,5	6,8
Zalecane pole czynne krótkich wylotowych [cm ²]	1190-1360	1190-1360	1260-1440	1260-1440	1330-1520	1400-1600	1540-1760	1540-1760
Zalecane pole czynne krótkich wlotowych [cm ²]	680-1100	680-1100	720-1170	720-1170	760-1240	800-1300	880-1430	880-1430
Wymiary szyby [mm]	900x410	900x410	900x410	900x410	1050x430	1050x430	1200x430	1200x430
Wymiary zewnętrzne [mm]	1007x1554x597	1192x1554x647	1007x1554x645	1192x1554x694	1324x1604x660	1324x1604x708	1474x1604x662	1474x1604x708
Średnica czopucha [mm]	200	200	200	200	200	200	200	200
Średnica dolotu [mm]	125	125	125	125	125	125	125	125
Maksymalna długość polan [mm]	500	500	500	500	500	500	500	500
Masa wkładu [kg]	307	363	294	350	409	395	435	421
Maskownica 4/4	FARD90x41S-M01 FARD90x41S-M03	FARD90x41G-M01 FARD90x41G-M03	FARD90x41S-M01 FARD90x41DS-M01 FARD90x41S-M03 FARD90x41DS-M03	FARD90x41G-M01 FARD90x41DS2-M01 FARD90x41G-M03 FARD90x41DS2-M03	FARD105x43G-M01 FARD105x43G-M03	FARD105x43G-M01 FARD105x43DS2-M01 FARD105x43G-M03 FARD105x43DS-M03	FARD120x43G-M01 FARD120x43G-M03	FARD120x43G-M01 FARD120x43DS2-M01 FARD120x43G-M03 FARD120x43DS-M03
Współczynnik efektywności	105,6	105,6	105,6	105,6	100,5	104,1	105,6	101,9
Klasa energetyczna	A	A	A	A	A	A	A	A

ZNACZENIE UŻYTYCH IKON:



Moc nominalna



Zakres obciążenia grzewczego



Sprawność cieplna



Zalecane pole czynne krtek wlotowych



Zalecane pole czynne krtek wylotowych



Wymiary



HITZE

KOMINKI
pod rekuperację



www.hitze.pl


 HITZE Natural Heating

 HITZE_Natural_Heating

 HITZE Natural Heating

STALKO
spółka z ograniczoną odpowiedzialnością
spółka komandytowa
ul. Solec 24/253
00-403 Warszawa, Polska

Biuro:
Gdyńska 32
26-600 Radom
Polska

 +48 48 380 18 98
+48 800 88 00 30

 handlowy@hitze.stalko.com
export@hitze.stalko.com

NIP 9482603545
REGON 361379132
KRS 0000836475

Kolory RAL przedstawione na wizualizacjach produktów mają charakter wyłącznie poglądowy i mogą się nieznacznie różnić odcieniem od rzeczywistego koloru.

Firma zastrzega sobie prawo do wprowadzenia zmian w parametrach technicznych, wyposażeniu i specyfikacji oferowanych produktów. Informacje umieszczone w katalogu mają charakter wyłącznie poglądowy i nie stanowią oferty w rozumieniu przepisów Kodeksu Cywilnego.