

 HITZE



Ogrodowe / Linia B10



HITZE COMPANY

Hitze to polski producent nowoczesnych i ekologicznych stalowych wkładów kominkowych, pieców pelletowych i wolno stojących, biokominków oraz akcesoriów kominkowych i palenisk ogrodowych.

Bogata oferta produktowa charakteryzuje się zróżnicowaną mocą grzewczą, niską emisją spalin oraz nowoczesnym designem. Firma dostarcza produkty najwyższej jakości, wykonane przy użyciu najnowszych technologii. Za marką stoi wykwalifikowany zespół specjalistów, nowoczesny park maszynowy i czterdziestoletnie doświadczenie w branży stalowej.

Produkty marki Hitze posiadają międzynarodowe certyfikaty potwierdzające ich parametry techniczne, spełnianie restrykcyjnych norm emisji spalin oraz europejskiej dyrektywy ECODESIGN. W 2018 roku Złotym Medalem MTP została nagrodzona linia wkładów kominkowych HST. Marka HITZE otrzymała nagrodę Płomień Roku 2016 - w kategorii Firma Roku - Produkcja. Firma Hitze znalazła się pośród 100 laureatów wyróżnionych Złotym Certyfikatem Rzetelności 2017.



Paleniska marki Hitze ozdobią każdy ogród, patio czy taras uprzyjemniając wiosenne, letnie i jesienne wieczory.

Stalowe paleniska ogrodowe to bezpieczna i nowoczesna alternatywa dla tradycyjnego ogniska czy grilla. Pełnią funkcję użytkową i dekoracyjną. Nowoczesny park maszynowy oraz doświadczenie producenta w obróbce stali gwarantują najwyższą jakość materiałów i wykonania.

Linia BIO marki Hitze to szeroka gama biokominików, które ze względu na swój uniwersalizm dają nieograniczone możliwości aranżacyjne. Doskonale sprawdzają się w mieszkaniach, biurach, SPA, hotelach a także w prywatnych i użytkowych ogrodach, tarasach czy patio.

Linia BIO wiszące i stojące biokominiki, zewnętrzne biopochodnie oraz biostoliki w trzech liniach stylistycznych: okrągłe – RULLO, wysokie i smukłe – IGNIS oraz prostokątne – PIATTO.

Produkty linii BIO nie wymagają podłączenia do prądu i instalacji kominowej, zasilane są ekologicznym płynem.

The logo for Hitze features the word "HITZE" in a bold, black, sans-serif font. The letter "H" is stylized with a red flame icon integrated into its top left corner.



GRILL GALL01

Grill GALL01 ułatwi przygotowanie potraw podczas przyjęć w ogrodzie, dzięki trzem komorom. Prawa komora paleniskowa z miejscem do pieczenia pizzy, pojemna komora główna oraz lewa umożliwiająca przygotowanie potraw w niższej temperaturze lub podgrzanie wcześniej przyrządzonych dań. Stabilne koła ułatwiają przemieszczanie grilla. Regulowany szyber i 3 termometry pozwalają na kontrolę temperatury wewnątrz komór.

wymiary: 1777x1670x717 mm



1 Szyber

2 Komora główna

3 Komora prawa paleniskowa

4 Półka dolna

5 Półka przednia

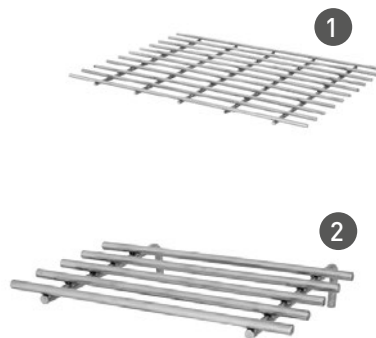
6 Komora lewa



TORRE

Kominek ogrodowy TORRE pełni podobną funkcję jak kominki stosowane we wnętrzach: ogrzewa i nadaje unikalny charakter miejscu. Elegancki i smukły kominek ogrodowy TORRE odmieni wygląd ogrodu lub tarasu. Istnieje możliwość zamontowania przedniej półki i rusztu.

wymiary: 2000 x 503 x 376 mm



1 Ruszt

2 Półka przednia

3 Miejsce na ruszt

4 Miejsce na półkę

5 Komora spalania

6 Wnęka na opał



Rozpalanie
kominka TORRE



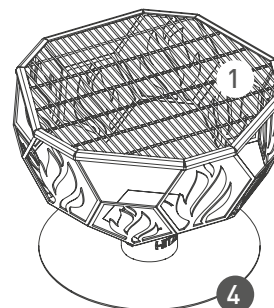
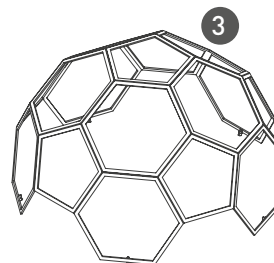
YouTube

HITZE
Natural Heating

HOGAR

Oryginalne palenisko ogrodowe HOGAR z ażurowym wzorem przyciąga uwagę designerskim wyglądem oraz starannym wykończeniem. Dostępne z opcją rusztu lub bez.

wymiary: 810 x 735 mm



1 Ruszt

2 Palenisko

3 Zdejmowana górna część paleniska

4 Stabilna podstawa



Rozpalanie
paleniska HOGAR



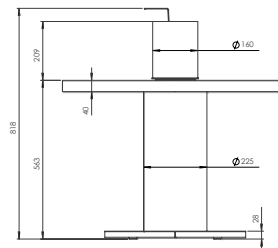
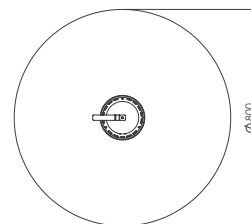
YouTube

HITZE
Natural Heating

RULLO

Biostolik RULLO to elegancki i użytkowy element wyposażenia wnętrz, który ze względu na tańde źródło światła tworzy niepowtarzalny nastrój. Wyróżnia się oryginalnym designem, który sprawdzi się w przestrzeni salonu, ogrodu zimowego, restauracji czy hotelu.

Biostolik RULLO jest bezpieczny w użytkowaniu, nie wydziela dymu i sadzy, nie wymaga podłączenia do prądu ani instalacji kominowej.



1 podstawa ze stali nierdzewnej polerowanej

2 blat z MDF lakierowany

3 osłona ze szkła hartowanego

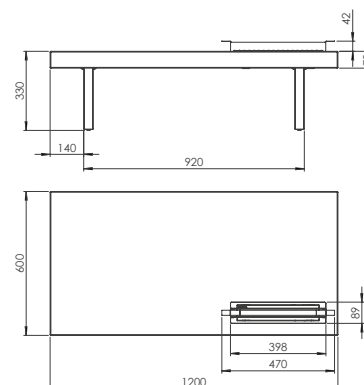
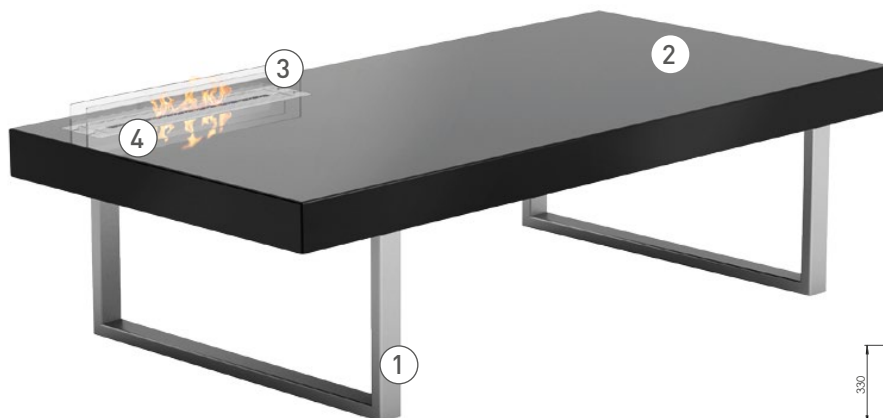
4 bionaczynie, pojemność 1,2l



PIATTO

Biostolik PIATTO to praktyczna i elegancka ława, która dzięki subtelnym płomieniom wyróżni każde miejsce wprowadzając niepowtarzalny nastrój.

Biostolik PIATTO jest bezpieczny w użytkowaniu, nie wymaga podłączenia do prądu ani instalacji kominowej. Jak wszystkie produkty z linii BIO zasilany jest bezwonnym i ekologicznym płynem.



1 podstawa ze stali nierdzewnej polerowanej

2 blat z MDF lakierowany

3 osłona ze szkła hartowanego

4 bionaczynie, pojemność 0,6l



AMBIENT

Biokominek to alternatywa dla tradycyjnego kominka. Sprawdza się we wszystkich miejscach. mieszkaniach, biurach, hotelach i innych miejscach, w których chcielibyśmy cieszyć się „żywym ogniem” lecz ze względów technicznych niemożliwe jest podłączenie tradycyjnego kominka.

Biokominki nie wymagają zasilania elektrycznego i podłączenia do komina, nie wytwarzają dymu i nie emitują szkodliwych dla zdrowia substancji.

wymiary: 798 x 398 x 125 mm



- 1 stal lakierowana proszkowo
- 2 bionaczynie pojemność 1l

Biokominki zasilane są ekologicznym płynem na bazie alkoholu, którego efektem spalania jest para wodna i CO₂ w ilości porównywalnej z wydychanym powietrzem.





BIOPOCHODNIA

Biopochodnie to efektowny element ozdobny, który oświetli, ogrzeje i ożywi przestrzeń przydomowych i hotelowych ogrodów, chat grillowych lub pensjonatów. Zasilane są bezwonnym i biodegradowalnym płynem, emitują łagodne światło i ciepło wytwarzając nastrojową aurę.

wymiary:
159 x 865 mm BP-01S



- 1 stal lakierowana proszkowo
- 2 bionaczynie pojemność 1l

Biokominki zasilane są ekologicznym płynem na bazie alkoholu, którego efektem spalania jest para wodna i CO₂ w ilości porównywalnej z wydychanym powietrzem.







www.hitze.pl



HITZE Natural Heating



HITZE_Natural_Heating



HITZE Natural Heating

STALKO

spółka z ograniczoną odpowiedzialnością
spółka komandytowa (dawniej HITZE sp. z o.o.)

ul. Solec 24/253

00-403 Warszawa, POLSKA

Biuro
Gdyńska 32
26-600 Radom
POLSKA



+48 48 380 18 98

+48 800 88 00 30



handlowy@hitze.pl
export@hitze.pl

NIP 9482603545

REGON 361379132

KRS 0000836475

