



# CATÁLOGO PISCINA PÚBLICA 2024

---

## Equipamiento para piscina Pública

Bombas • Filtros • Material vaso piscina • Tratamiento del agua • Limpiafondos • Bombas de calor • Equipamiento exterior

# PRÓLOGO

Diseñamos nuestros productos en Europa, para el mercado europeo, así que puede confiar en nosotros cualesquiera que sean las circunstancias.

Gracias a sus 60 años de experiencia, Hayward® es un auténtico experto en filtración. Para responder a sus necesidades en centros acuáticos, campamentos, cascadas y otros proyectos, nuestros 10 modelos de bombas, disponibles en fundición o termoplástico, se adaptan a todas sus necesidades. Asimismo, nuestra gama de filtros, basada en nuestra avanzada experiencia en filtros bobinados con una completa gama de opciones y el famoso filtro de cartucho SwimClear™, es la solución a los proyectos más exigentes. Para completar esta gama de filtros, también ofrecemos una amplia selección de baterías automáticas y manuales. Somos líderes también en la introducción de la tecnología de electrólisis salina para piscinas comerciales y disponemos de una amplia gama de equipos diseñados para cubrir todas las necesidades de las piscinas comunitarias.

Para esta edición de 2024, nos gustaría llamar su atención sobre las novedades que consolidarán nuestra oferta global. En cuanto a los equipos de filtración, el filtro bobinado HCF Barcelona incorpora ahora una tapa transparente de alta resistencia. Además, nuestra gama de equipos de exterior se ha ampliado para incluir una categoría de equipos de competición. Por último, ampliamos nuestra gama de tratamiento de agua por electrólisis salina con la incorporación de AquaRite® Flo Commercial y AquaRite® LTO. Además de AquaRite® HC, Hayward® dispone ahora de dos soluciones punteras para todos los proyectos de piscinas públicas. AquaRite® Flo Commercial, un electrolizador «en línea» con una sola carcasa, produce desinfectante a una velocidad de hasta 250 g de cloro por hora. AquaRite® LTO aporta simplicidad y seguridad a su instalación controlando y automatizando los niveles de pH y redox.

En Hayward®, como fabricante reconocido de equipos para piscinas públicas, comprendemos las particularidades y las necesidades únicas de nuestros socios. Nuestro equipo técnico de ventas está a su disposición para ofrecerle asistencia, así que no dude en ponerse en contacto con nosotros. Puede contar con nosotros y con la marca Hayward® para hacer realidad sus objetivos más ambiciosos.

Fernando Blasco  
VP, General Manager Europe & RoW

- 10-51 > BOMBAS
- 52-73 > FILTROS
- 74-89 > MATERIAL VASO PISCINA
- 90-111 > EQUIPAMIENTO EXTERIOR
- 112-131 > TRATAMIENTO DEL AGUA
- 132-135 > LIMPIAFONDOS
- 136-139 > BOMBAS DE CALOR
- 140-141 > GARANTÍAS /  
CONDICIONES  
GENERALES DE VENTA

# Solución global para la piscina pública y semi-pública

TRATAMIENTO DEL AGUA: CONTROL STATION PANEL

FILTROS - HCF UNI-SERIES

BOMBA - HCP 4000 SERIES



BOMBA DE CALOR - MACROLINE

SISTEMA DE TRATAMIENTO UV  
DE MEDIA PRESIÓN- SMART SERIES

## Organización Comercial europea

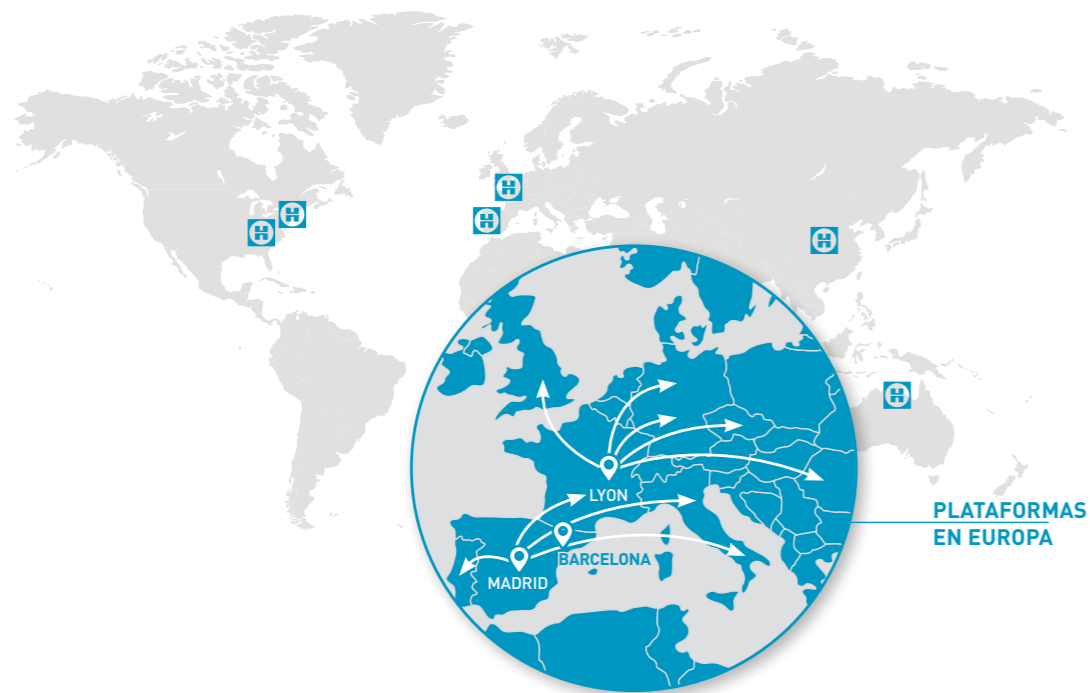
**HAYWARD®** está presente en todo el territorio europeo con un **equipo comercial y técnico de más de 50 personas** para atenderte.

ÚNETE A NOSOTROS  
Y SIGUE NUESTRAS  
NOTICIAS EN NUESTRAS  
**REDES SOCIALES**

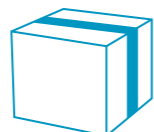


HAYWARD® diseña, fabrica y comercializa productos para la piscina privada y pública.

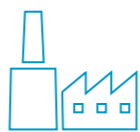
## Presencia mundial



**60**  
AÑOS  
DE EXPERIENCIA Y  
PRESENCIA EN EUROPA



**1 000**  
REFERENCIAS  
EN EUROPA



**11**  
FÁBRICAS  
(CENTROS DE  
DISTRIBUCIÓN INCLUIDOS)



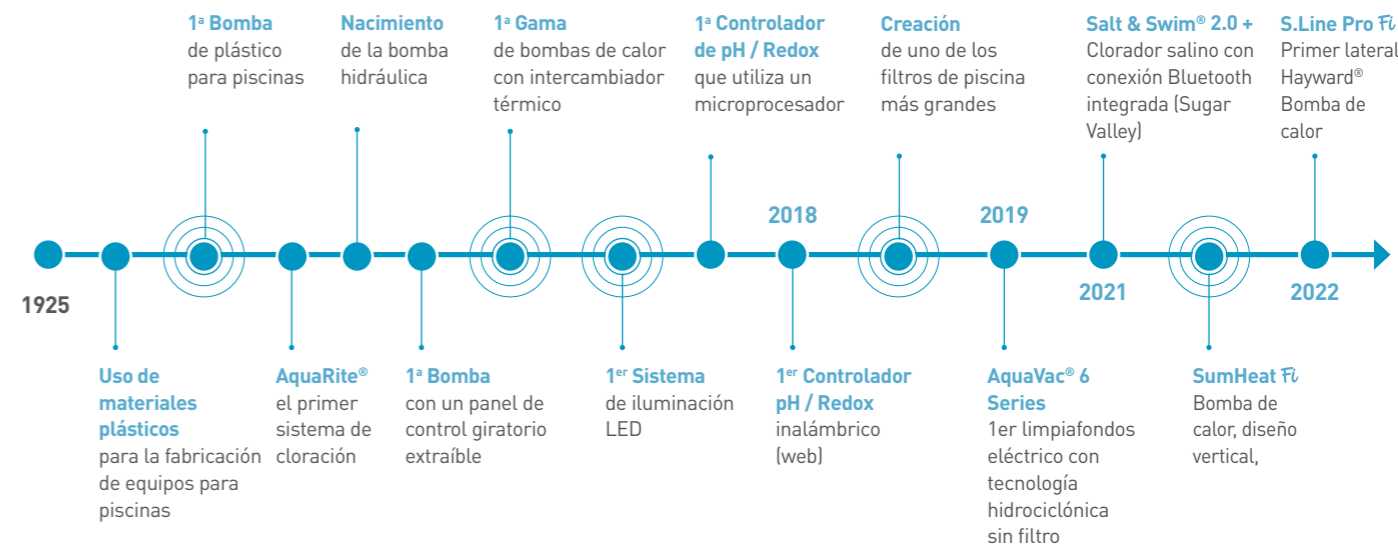
**2 300**  
EMPLEADOS EN  
TODO EL MUNDO

**MÁS DE  
6 MILLONES  
DE PISCINAS  
EQUIPADAS CON  
PRODUCTOS HAYWARD®**



Hayward®, está presente en Europa desde hace más de 60 años, y dispone de varias plantas industriales y logísticas en el continente.

...Una historia marcada por las **innovaciones de**

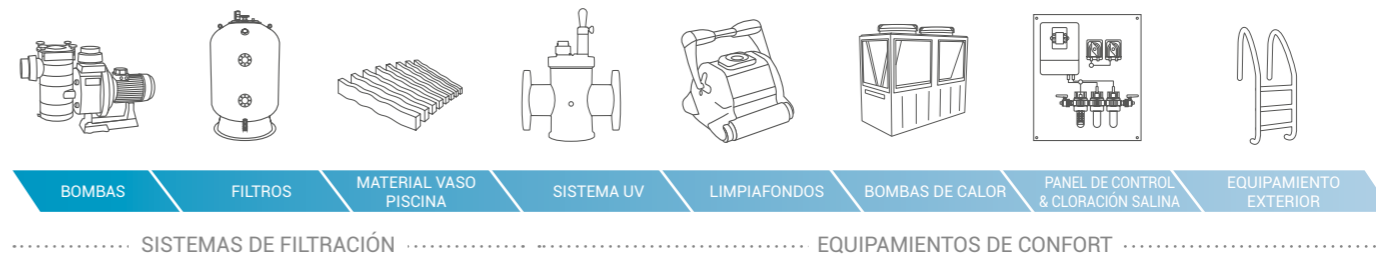


## HAYWARD® EUROPA - UNA OFERTA GLOBAL

- **Tenemos todos los recursos internos necesarios** (ingeniería, marketing, producción...) para diseñar productos adaptados al mercado europeo
- **Una gama completa de productos** (filtración y confort) para piscinas residenciales
- **Diferentes gamas** - Hayward®, Kripsol®
- **Una experiencia reconocida** en el tratamiento de agua con nuestra tecnología Sugar Valley
- **Una oferta global para las piscinas públicas y comunitarias** con nuestra gama Hayward Commercial Aquatics

## CADA VEZ MÁS CERCA DE USTED

### Solución global





**ADVERTENCIA**

Tenga en cuenta que debido a las nuevas regulaciones, ya no podemos vender los modelos monofásicos con motor IE1 y los modelos trifásicos con motor IE1 a países de la Unión Europea\*.  
Las referencias monofásicas de 230 V con motor IE1 estarán disponibles hasta fin de existencias. Posteriormente serán sustituidos por los correspondientes modelos monofásicos de 230 V con motor IE2.  
\* Lista de países de la Unión Europea: Alemania, Austria, Bélgica, Bulgaria, Chipre, Croacia, Dinamarca, Eslovaquia, Eslovenia, España, Estonia, Finlandia, Francia, Grecia, Hungría, Irlanda, Italia, Letonia, Lituania, Luxemburgo, Malta, Países Bajos, Polonia, Portugal, República Checa, Rumania, Suecia.

# BOMBAS

## Gama bombas para piscina pública

### NUESTRAS GAMAS DE BOMBAS

Hayward® Commercial Aquatics dispone de una gama tecnológica de bombas adaptadas a todo tipo de piscinas públicas y comunitarias.

Solución integral para piscinas públicas de pequeño y gran tamaño gracias a una tecnología hidráulica y experiencia para dar respuesta a todas las exigencias requeridas de mercado.

Todos los motores trifásicos cumplen con el standard de eficiencia IE3 de acuerdo con la directiva 2005/32/EC del Parlamento Europeo y del Consejo, obteniendo motores de alta eficiencia para lograr un menor consumo energético de las instalaciones.



## BOMBAS HCP SERIES

HCP7200 SERIES.....	12
HCP5200 SERIES.....	14
HCP5000 SERIES.....	19
HCP4200 SERIES.....	21
HCP4000 SERIES.....	22
HCP3800 SERIES.....	23
HCP3600 SERIES.....	24
HCP1100 SERIES.....	25
HCP1000 SERIES.....	27
HCP0900 SERIES.....	28
VARIADOR DE FRECUENCIA.....	30
RENDIMIENTO EN DIFERENTES FRECUENCIAS.....	32
PREFILTROS.....	40
ACCESORIOS.....	43
SOPLANTES.....	44
RESUMEN BOMBAS PÚBLICA.....	48

# HCP7200 SERIES

Bombas 1450 rpm

2  
AÑOS DE GARANTÍA

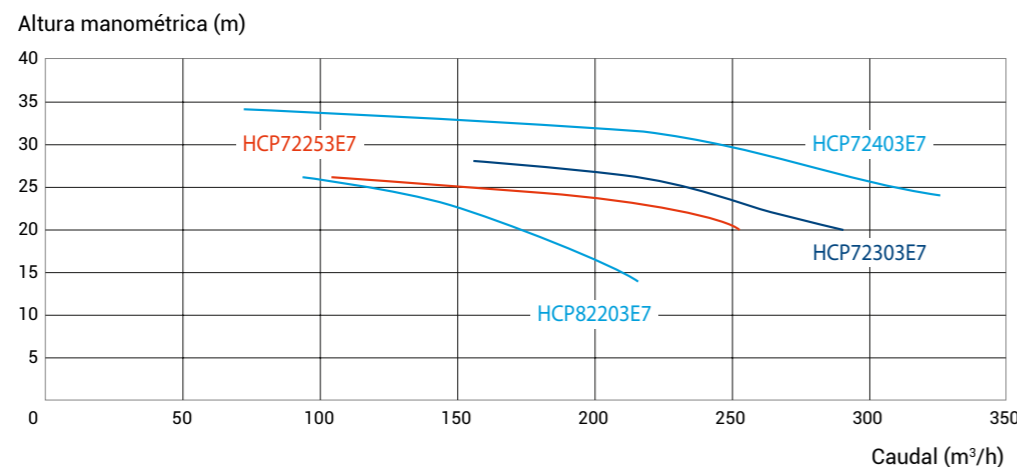
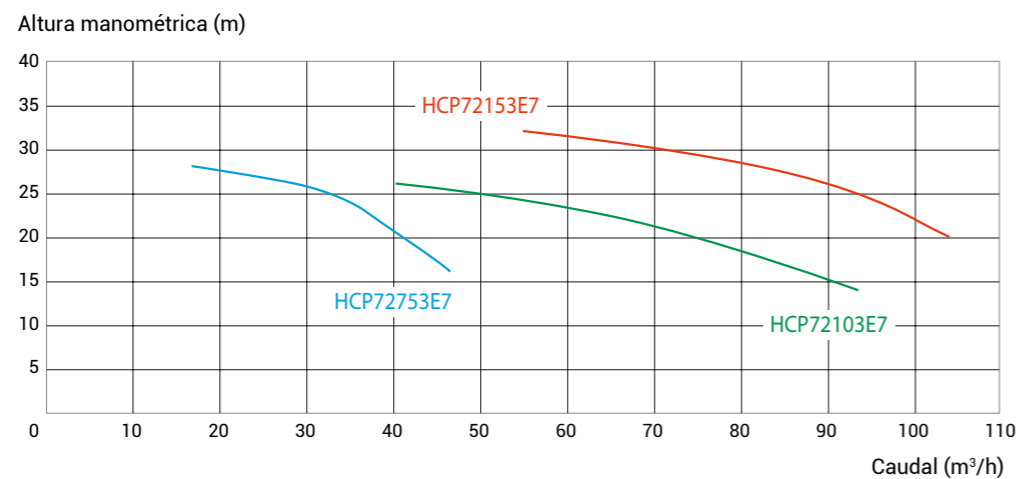


## La solución para las piscinas públicas

- Cuerpo de la bomba en fundición de hierro
- Todas las piezas de fundición incorporan un recubrimiento electrolytico que les confiere gran resistencia a la corrosión
- Cesta de prefiltro en acero inoxidable
- La bomba se suministra con prefiltro y kit de acoplamiento
- Caudal máx.: 325 m<sup>3</sup>/h
- Junta mecánica en carbono
- Para 60 Hz, póngase en contacto con nosotros
- Motores IE3 de alto rendimiento que cumplen con la directiva europea de Ecodiseño

- ▶ 7,5 CV a 40 CV
- ▶ 1450 rpm
- ▶ Cesta de prefiltro en acero inoxidable
- ▶ Turbina en bronce

### HCP7200 SERIES Curvas



# HCP7200 SERIES

Bombas 1450 rpm

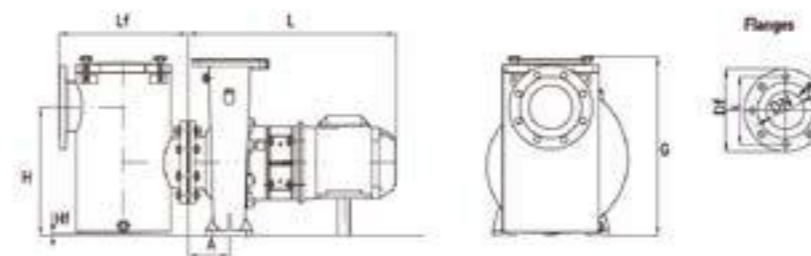
2  
AÑOS DE GARANTÍA

### HCP7200 SERIES Tabla de características

Referencia	Amperaje (A)			Altura manométrica (m)										Bridas de conexión	
	P2	400/700 V		14	16	18	20	22	24	26	28	30	32	Entrada	Salida
	CV	A	A	Caudal (m³/h)										DN	DN
HCP72753E7	7.5	11	6.2	-	47	44	41	38	35	29	17	-	-	80	3"
HCP72103E7	10	14	8.3	94	88	81	74	66	56	40	-	-	-	80	3"
HCP72153E7	15	20	12	-	-	-	104	100	96	90	82	70	55	80	65
HCP82203E7	20	27	16	216	203	188	173	156	132	94	-	-	-	125	100
HCP72253E7	25	33	19	-	-	-	252	231	186	104	-	-	-	150	125
HCP72303E7	30	40	23	-	-	-	290	265	244	216	156	-	-	150	125
HCP72403E7	40	54	31	-	-	-	-	-	325	296	270	240	198	150	125

P2: Potencia Nominal

### HCP7200 SERIES dimensiones



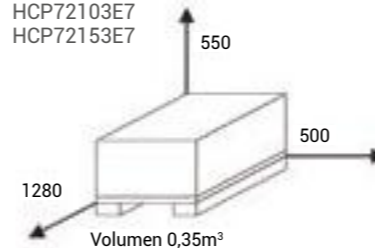
### HCP7200 SERIES Tabla de medidas

Referencia	P2	DIMENSIONES (mm)														Capacidad de prefiltro	Peso
		Entrada Brida					Salida Brida				Dimensiones de la bomba						
		CV	DN	Df	k	s	DN	Df	k	s	A	G	H	Hf	L		
HCP72753E7	7,5	80	200	160	8 x 19	50	165	125	4 x 19	125	505	225	105	747	300	11	150
HCP72103E7	10	80	200	160	8 x 19	65	185	145	4 x 19	125	505	225	105	784	300	11	159
HCP72153E7	15	80	200	160	8 x 19	65	185	145	4 x 19	125	505	225	105	917	300	11	184
HCP82203E7	20	125	250	210	8 x 19	100	220	180	8 x 19	140	565	250	118	1003	345	13,5	257
HCP72253E7	25	150	285	240	8 x 23	125	250	210	8 x 19	140	635	280	40	1017	445	42	355
HCP72303E7	30	150	285	240	8 x 23	125	250	210	8 x 19	140	635	280	40	1086	445	42	363
HCP72403E7	40	150	285	240	8 x 23	125	250	210	8 x 19	140	635	280	40	1137	445	42	415

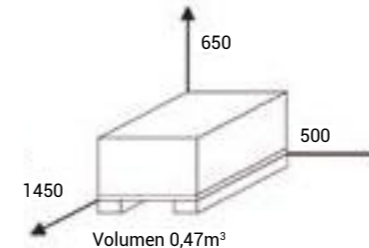
P2: Potencia nominal / Df: Diámetro exterior de la brida / k: Círculo entre centros de taladros / s: Taladros (Cantidad x diámetro)

### HCP7200 SERIES Dimensiones embalaje (pallet)

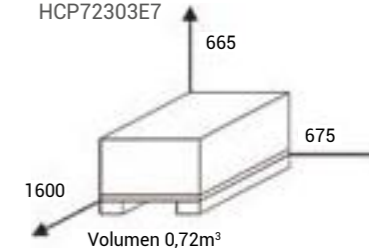
HCP7200 SERIES 7,5 a 15 CV  
HCP72753E7  
HCP72103E7  
HCP72153E7



HCP8200 SERIES 20 CV  
HCP82203E7



HCP7200 SERIES 20 a 40 CV  
HCP72253E7 HCP72403E7  
HCP72303E7



# HCP5200 SERIES

Bombas 1450 rpm

**2**  
AÑOS DE GARANTÍA

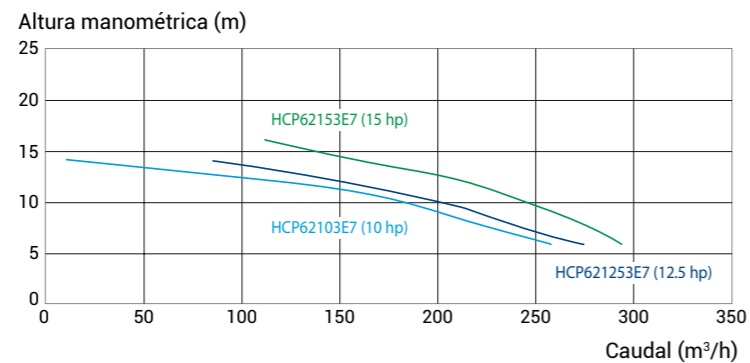
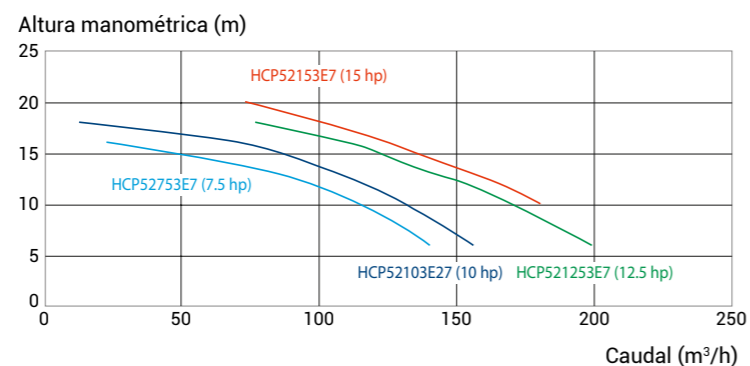
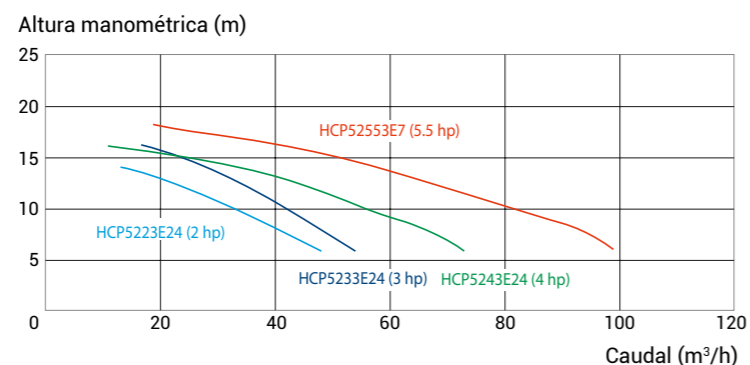


- ▶ 2 CV a 40 CV
- ▶ 1450 rpm
- ▶ Cesta de prefiltro en acero inoxidable
- ▶ Turbina en bronce

## La solución para las piscinas públicas

- Cuerpo de la bomba en fundición de hierro
- Todas las piezas de fundición incorporan un recubrimiento electrolítico que les confiere gran resistencia a la corrosión
- La bomba se suministra con prefiltro y kit de acoplamiento
- Caudal máx.: 550 m<sup>3</sup>/h
- Junta mecánica en carbono
- Para 60 Hz, póngase en contacto con nosotros
- Motores IE3 de alto rendimiento que cumplen con la directiva europea de Ecodiseño

### Curvas HCP5200 SERIES



# HCP5200 SERIES para altura y caudal de alta dinámica

Bombas 1450 rpm

**2**  
AÑOS DE GARANTÍA

### HCP 5200 SERIES Tabla de características

Referencia	Amperaje (A)					Altura manométrica (m) - Caudal (m <sup>3</sup> /h)								Bridas de conexión	
	P2	230/400 V		400/700 V		6	8	10	12	14	16	18	20	Entrada	Salida
	CV	A	A	A	A									DN	DN
HCP5223E24	2	5,7	3,3	-	-	48	40	33	24	13	-	-	-	100	50
HCP5233E24	3	7,9	4,5	-	-	54	48	42	36	28	17	-	-	100	50
HCP5243E24	4	10,5	6	-	-	73	66	55	46	33	11	-	-	100	80
HCP5253E7	5,5	-	-	7,9	4,6	99	93	82	70	58	42	19	-	100	80
HCP5273E7	7,5	-	-	10,7	6,2	140	128	114	97	67	23	-	-	125	100
HCP52103E7	10	-	-	14,3	8,3	156	145	131	117	97	73	13	-	125	100
HCP521253E7	12,5	-	-	17,5	10,1	199	185	170	154	131	112	77	-	150	100
HCP52153E7	15	-	-	20,4	11,8	-	-	180	165	145	125	102	73	150	100
HCP62103E7	10	-	-	14,3	8,3	258	220	182	121	10	-	-	-	150	125
HCP621253E7	12,5	-	-	17,5	10,1	274	235	202	152	86	-	-	-	150	125
HCP62153E7	15	-	-	20,4	11,8	295	275	245	215	162	111	-	-	150	125

P2: Nominal Power



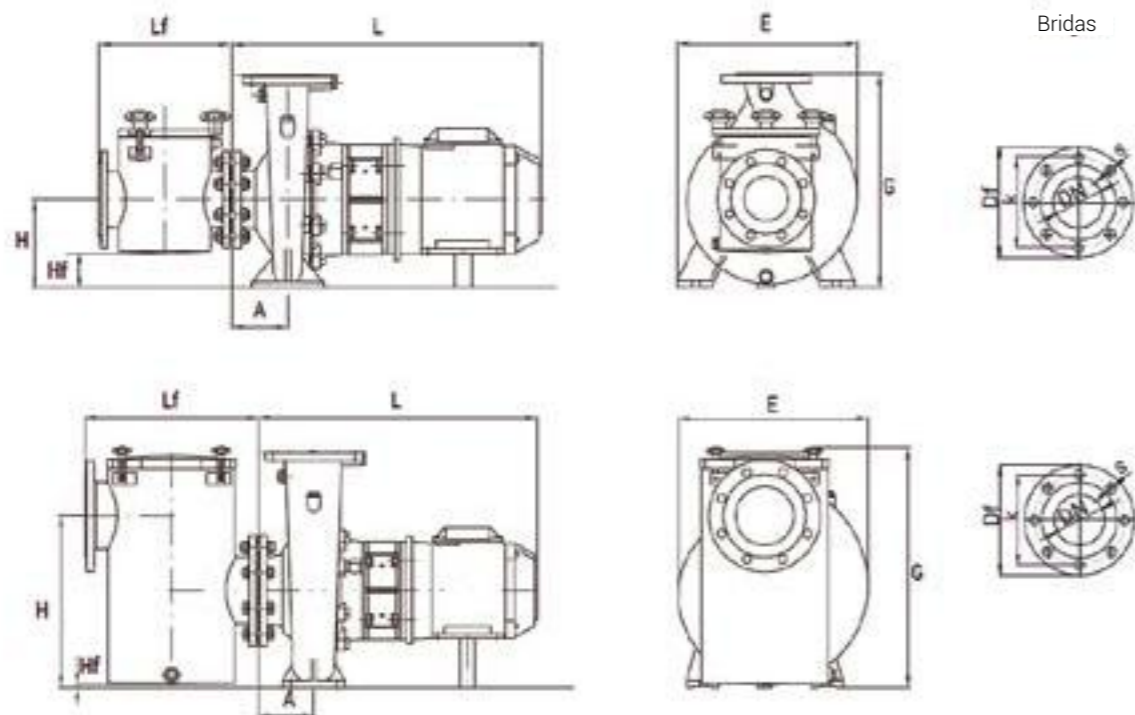


# HCP5200 SERIES

Bombas 1450 rpm

**2**  
AÑOS DE GARANTÍA

☉ HCP5200 SERIES Dimensiones



Referencia	P2	DIMENSIONES (mm)															Capacidad de prefiltro	Peso
		Entrada Brida					Salida Brida				Dimensiones de la bomba							
		CV	DN	Df	k	s	DN	Df	k	s	A	E	G	H	Hf	L		
HCP5223E24	2	100	220	180	8 x 19	50	165	125	4 x 19	100	335	405	180	60	470	298	11	84
HCP5233E24	3	100	220	180	8 x 19	50	165	125	4 x 19	100	335	405	180	60	601	298	11	89
HCP5243E24	4	100	220	180	8 x 19	80	200	160	4 x 19	125	405	480	200	80	641	298	11	104
HCP5253E7	5.5	100	220	180	8 x 19	80	200	160	4 x 19	125	405	480	200	80	641	298	11	111
HCP52753E7	7.5	125	250	210	8 x 19	100	220	180	8 x 19	140	430	505	225	93	801	345	13.5	143
HCP52103E7	10	125	250	210	8 x 19	100	220	180	8 x 19	140	430	505	225	93	801	345	13.5	154
HCP521253E7	12.5	150	285	240	8 x 23	100	220	180	8 x 19	140	430	505	225	-15	801	445	42	213
HCP52153E7	15	150	285	240	8 x 23	100	220	180	8 x 19	140	430	505	225	-15	921	445	42	244
HCP62103E7	10	150	285	240	8 x 23	125	250	210	8 x 19	140	485	605	250	10	801	445	42	221
HCP621253E7	12.5	150	285	240	8 x 23	125	250	210	8 x 19	140	485	605	250	10	801	445	42	228
HCP62153E7	15	150	285	240	8 x 23	125	250	210	8 x 19	140	485	605	250	10	921	445	42	261

# HCP5200 SERIES

Bombas 1450 rpm - modelos de gran caudal

**2**  
AÑOS DE GARANTÍA

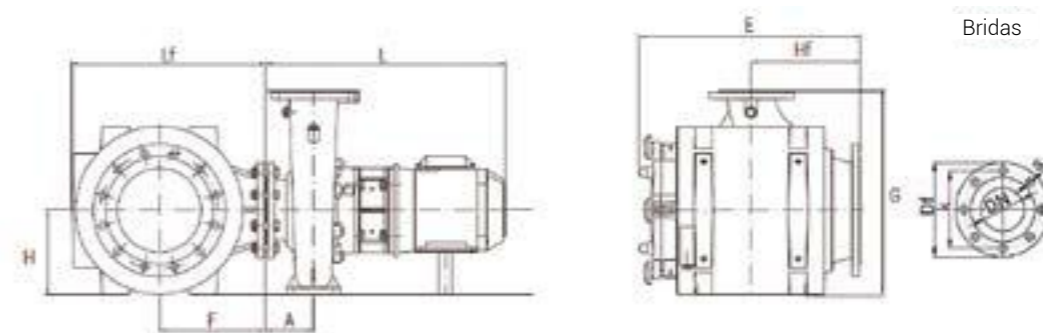


## Modelos de gran caudal

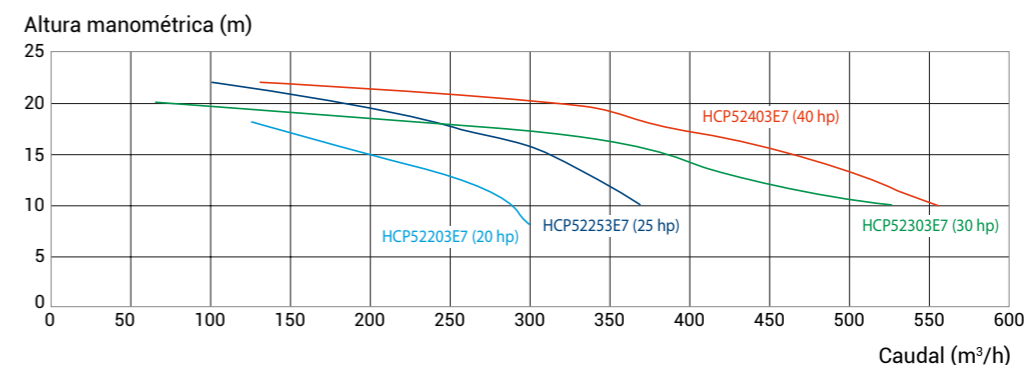
• Se puede instalar tanto horizontal como vertical  
20-25-30-40 CV

- ▶ 20 CV a 40 CV
- ▶ 1450 rpm
- ▶ Cesta de prefiltro en acero inoxidable
- ▶ Turbina en bronce

☉ HCP5200 SERIES Dimensiones



☉ Curvas HCP5200 SERIES - modelos grandes



☉ HCP5200 SERIES Tabla de características

Referencia	CV	Amperaje (A)		Altura manométrica (m)							Bridas de conexión		
		400/700 V		8	10	12	14	16	18	20	22	Entrada	Salida
		A	A	Caudal (m³/h)							DN	DN	
HCP52203E7	20	27,3	15,8	299	287	262	222	171	126	-	-	250	125
HCP52253E7	25	33,5	19,4	-	369	349	324	297	240	184	101	250	125
HCP52303E7	30	39,7	23	-	528	451	403	357	244	66	-	300	150
HCP52403E7	40	53,8	31,2	-	556	521	487	440	375	316	131	300	150

P2: Potencia nominal

# HCP5200 SERIES

Bombas 1450 rpm - modelos grandes

2

AÑOS DE GARANTÍA

## HCP5200 SERIES Tabla de medidas

Referencia	P2	DIMENSIONES (mm)															Capacidad de prefiltro	Peso
		Entrada Brida					Salida Brida				Dimensiones de la bomba							
		CV	DN	Df	k	s	DN	Df	k	s	A	E	G	H	Hf	L		
HCP52203E7	20	250	395	350	12 x 23	125	250	210	8 x 19	140	665	605	250	328	963	570	93	319
HCP52253E7	25	250	395	350	12 x 23	125	250	210	8 x 19	140	665	605	250	328	963	570	93	335
HCP52303E7	30	300	445	400	12 x 23	150	280	240	8 x 23	160	665	655	280	328	893	570	93	361
HCP52403E7	40	300	445	400	12 x 23	150	280	240	8 x 23	160	665	655	280	328	1071	570	93	387

P2: Potencia nominal / Df: Diámetro exterior de la brida / k: Círculo entre centros de taladros / s: Taladros (Cantidad x diámetro)

## HCP5200 SERIES Dimensiones embalaje (pallets)

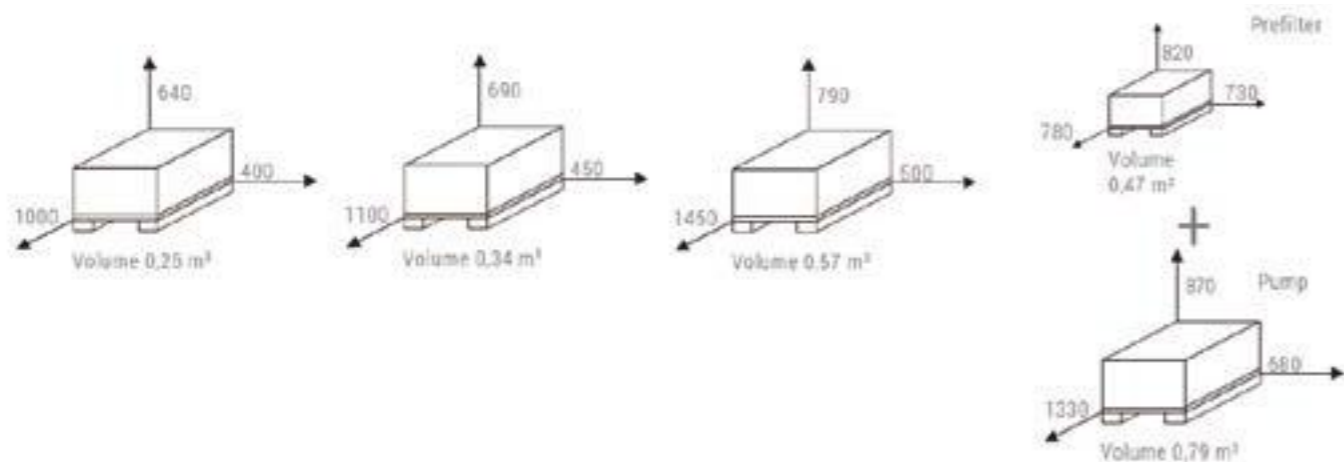
HCP5200 SERIES 2 a 3 CV  
HCP5223E24  
HCP5233E24

HCP5200 SERIES 4 a 5,5 CV  
HCP5243E24  
HCP5253E24

HCP5200 SERIES 7,5 a 15 CV  
HCP5273E7  
HCP52103E7  
HCP521253E7  
HCP52153E7

HCP5200 SERIES 20 a 40 CV  
HCP52203E7  
HCP52303E7

HCP52253E7  
HCP52403E7



# HCP5000 SERIES

Bombas 2900 rpm

2

AÑOS DE GARANTÍA



MADE IN EU

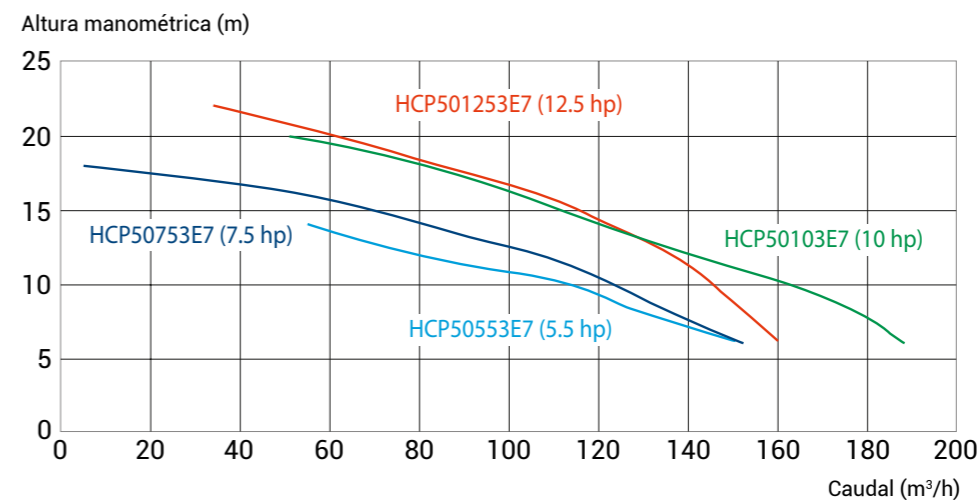
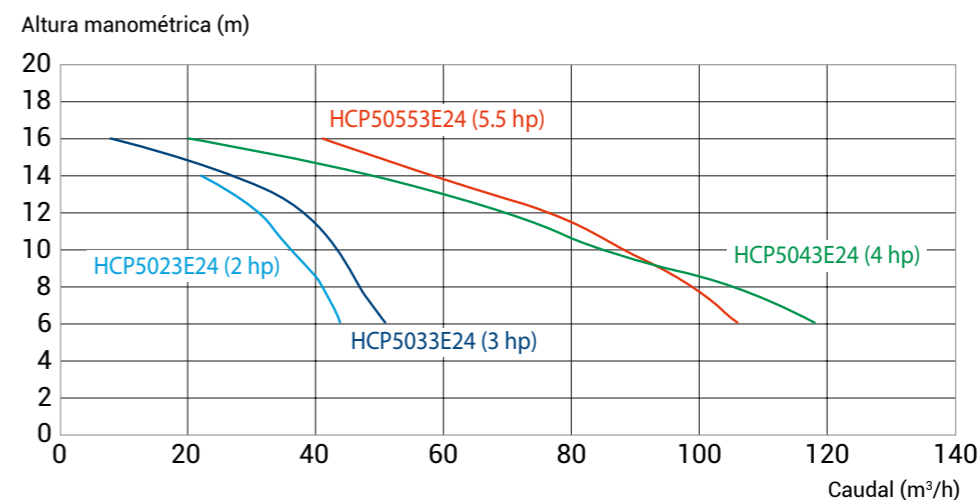
IE3

## La solución para las piscinas públicas

- Cuerpo de la bomba en fundición de hierro
- Todas las piezas de fundición incorporan un recubrimiento electrofítico que les confiere gran resistencia a la corrosión
- Cesta de prefiltro en acero inoxidable
- La bomba se suministra con prefiltro y kit de acoplamiento
- Caudal máx.: 160 m³/h
- Junta mecánica en carbono
- Para 60 Hz, póngase en contacto con nosotros
- Motores IE3 de alto rendimiento que cumplen con la directiva europea de Ecodiseño

- ▶ 2 CV a 12,5 CV
- ▶ 2900 rpm
- ▶ Cesta de prefiltro en acero inoxidable
- ▶ Turbina en bronce

## Curvas HCP5000 SERIES



# HCP5000 SERIES

Bombas 2900 rpm

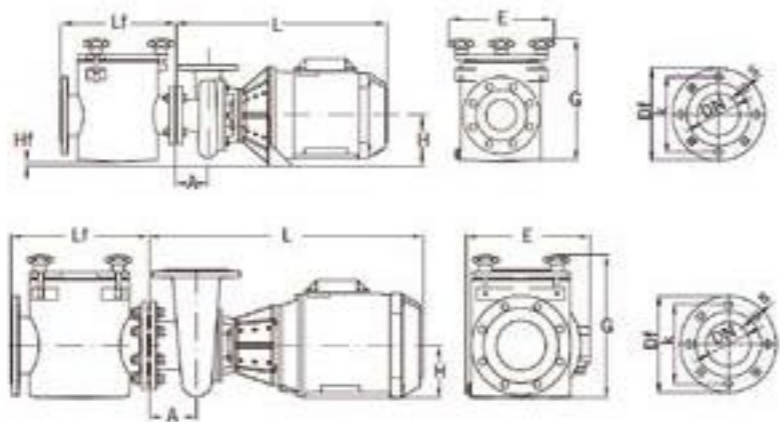
**2**  
AÑOS DE GARANTÍA

### HCP5000 SERIES Tabla de características

Referencia	P2	Amperaje (A)				Altura manométrica (m)								Bridas de conexión		
		230/400 V		400/700 V		6	8	10	12	14	16	18	20	22	Entrada	Salida
		CV	A	A	A	A	Caudal (m³/h)								DN	DN
HCP5023E24	2	5,3	3,1	-	-	44	41	36	31	22	-	-	-	-	80	3"
HCP5033E24	3	7,6	4,3	-	-	51	47	42	38	27	8	-	-	-	80	3"
HCP5043E24	4	9,9	5,7	-	-	118	105	80	70	49	20	-	-	-	100	100
HCP50553E24	5,5	13	7,4	-	-	106	99	85	76	58	41	-	-	-	100	100
HCP50553E7	5,5	-	-	7,4	4,3	152	130	112	79	55	-	-	-	-	125	100
HCP50753E7	7,5	-	-	10,1	5,9	152	136	123	106	81	55	5	-	-	125	100
HCP50103E7	10	-	-	13,5	7,8	188	178	162	140	115	99	81	51	-	125	100
HCP501253E7	12,5	-	-	16,6	9,6	194	179	163	147	129	109	87	61	26	125	100

P2: Potencia nominal

### HCP5000 SERIES Dimensiones

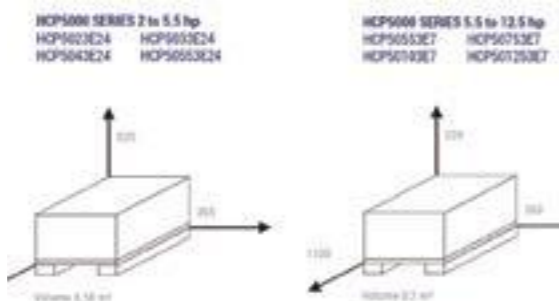


### HCP5000 SERIES Tabla de medidas

Referencia	P2	DIMENSIONES (mm)														Capacidad de prefiltro	Peso	
		Entrada Brida				Salida Brida				Dimensiones de la bomba								
		CV	DN	Df	k	s	DN	Df	k	s	A	E	G	H	Hf			L
HCP5023E24	2	80	200	160	8 x 19	55	152	125	4 x 14	82	271	319	132	12	491	300	11	54
HCP5033E24	3	80	200	160	8 x 19	55	152	125	4 x 14	82	271	319	132	12	491	300	11	55
HCP5043E24	4	100	220	180	8 x 19	100	220	180	8 x 19	120	288	320	132	-	584	300	11	69
HCP50553E24	5,5	100	220	180	8 x 19	100	220	180	8 x 19	120	288	320	132	-	606	300	11	78
HCP50553E7	5,5	125	250	210	8 x 19	100	220	180	8 x 19	120	275	347	132	-	606	347	13,5	91
HCP50753E7	7,5	125	250	210	8 x 19	100	220	180	8 x 19	120	312	360	132	-	724	347	13,5	99
HCP50103E7	10	125	250	210	8 x 19	100	220	180	8 x 19	120	312	360	132	-	724	347	13,5	105
HCP501253E7	12,5	125	250	210	8 x 19	100	220	180	8 x 19	120	312	360	132	-	724	347	13,5	114

P2: Potencia nominal / Df: Diámetro exterior de la brida / k: Círculo entre centros de taladros / s: Taladros (Cantidad x diámetro)

### HCP5000 SERIES Dimensiones embalaje (pallet)



# HCP4200 SERIES

Bombas 1450 rpm

**2**  
AÑOS DE GARANTÍA



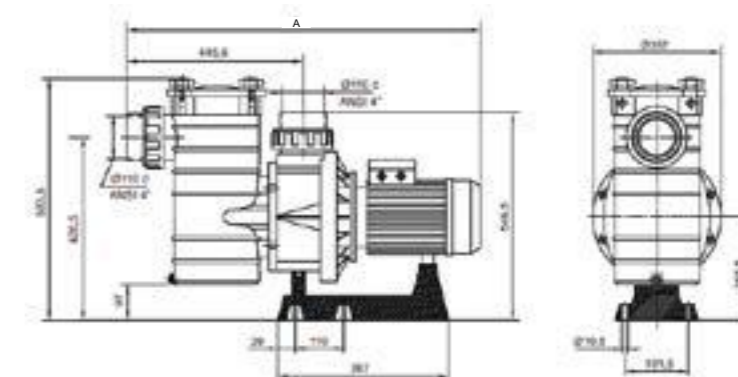
MADE IN EU

IE3

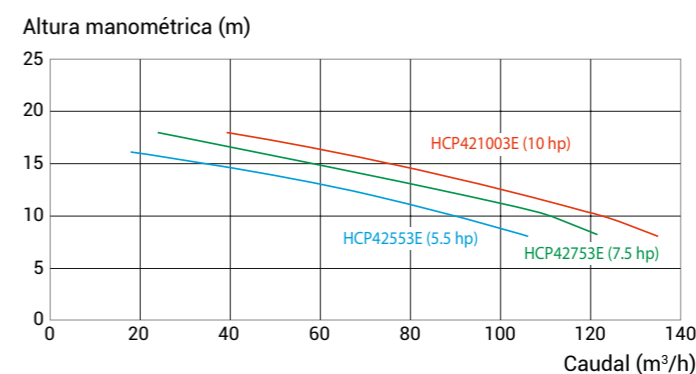
- ▶ 5,5 CV a 10 CV
- ▶ 1450 rpm
- ▶ Bombas termoplástico

### Hidráulica de altas prestaciones

- Bomba centrífuga autoaspirante fabricada en termoplástico reforzado por fibra de vidrio
- Motor trifásico IE3, acorde con el estándar europeo de eficiencia en motores
- Esta bomba es compatible con agua salada y agua de mar
- Motor 4 polos, funcionamiento a 1450 rpm / 50 Hz
- Prefiltro de gran capacidad (14 litros) con tapa transparente, para un mantenimiento más sencillo
- Base realizada para asegurar una buena ventilación del motor
- Se pueden suministrar racores ANSI bajo pedido



### Curvas HCP4200 SERIES



Referencia	P2 (CV)	P1 (kW)	Caudal* (m³/h)	Entrada / Salida (mm)	Peso (kg)	Motor	Amperaje (A)	Dim A (mm)	Dimensiones embalaje (mm)	Cantidad por pallet (uds)	
HCP42553E	5,5	4,71	68	110	46	Trifásico 400 / 700 V	9,1 / 5,3	889	940 x 390 x 620	6	IE3
HCP42753E	7,5	7	90	110	50	Trifásico 400 / 700 V	12,3 / 7,1	914	940 x 390 x 620	6	IE3
HCP421003E	10	8,7	104	110	70	Trifásico 400 / 700 V	16,0 / 9,3	944	1101 x 400 x 630	3	IE3

\* bajo 12 m de columna de agua / P1: Potencia absorbida / P2: Potencia nominal

# HCP4000 SERIES

## Bombas 2850 rpm

**2**  
AÑOS DE GARANTÍA

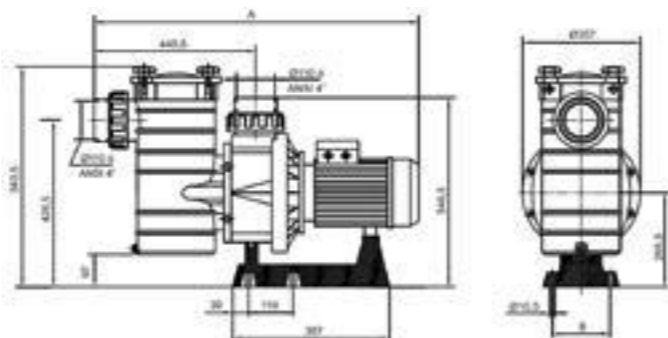


IE3 ✓

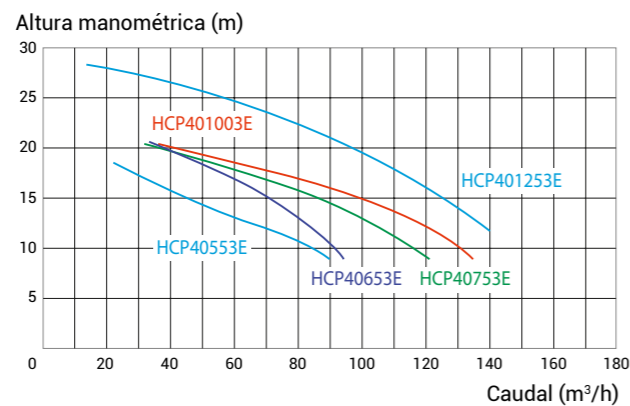
- ▶ 5,5 CV a 12,5 CV
- ▶ 2850 rpm
- ▶ Bombas termoplástico

### Hidráulica de altas prestaciones

- Bomba fabricada en termoplástico reforzado con fibra de vidrio
- Fácil instalación
- Motor trifásico IE3
- Esta bomba es compatible con agua salada y agua de mar
- Motor TEFC de alta eficiencia
- Prefiltro de gran capacidad (14 litros) con tapa transparente, para un mantenimiento más sencillo
- Base realizada para asegurar una buena ventilación del motor
- Funcionamiento a 50 Hz / 2850 rpm, IP55, aislamiento clase F
- Usos: piscinas públicas, spas, juegos de agua



#### Curvas HCP4000 SERIES



Referencia	P2 (CV)	P1 (kW)	Caudal* (m³/h)	Entrada / Salida (mm)	Peso (kg)	Motor	Amperaje (A)	Dim A (mm)	Dim B (mm)	Dimensiones embalaje (mm)	Cantidad por pallet (uds)	IE
HCP40553E	5,5	4,7	64,0	110	45	Trifásico 400 / 700 V	9,0 / 5,2	914	143	940 x 390 x 620	6	IE3 ✓
HCP40653E	6,5	5,9	84,2	110	46	Trifásico 400 / 700 V	11,5 / 6,6	914	143	940 x 390 x 620	6	IE3 ✓
HCP40753E	7,5	7,0	104,5	110	52	Trifásico 400 / 700 V	12,1 / 7,0	914	143	940 x 390 x 620	6	IE3 ✓
HCP401003E	10	8,7	115,6	110	66	Trifásico 400 / 700 V	15,8 / 9,2	944	185	940 x 390 x 620	3	IE3 ✓
HCP401253E	12,5	10,2	137	110	76	Trifásico 400 / 700 V	18 / 10,4	984	181,5	-	3	IE3 ✓

\* bajo 12 m de columna de agua / P1: Potencia absorbida / P2: Potencia nominal

# HCP3800 SERIES

## Bombas 2850 rpm

**2**  
AÑOS DE GARANTÍA

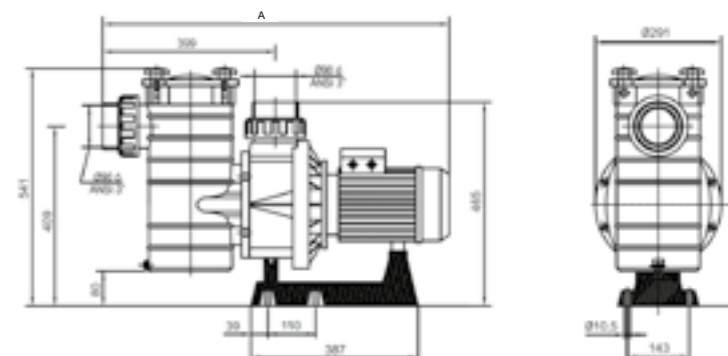


IE3 ✓

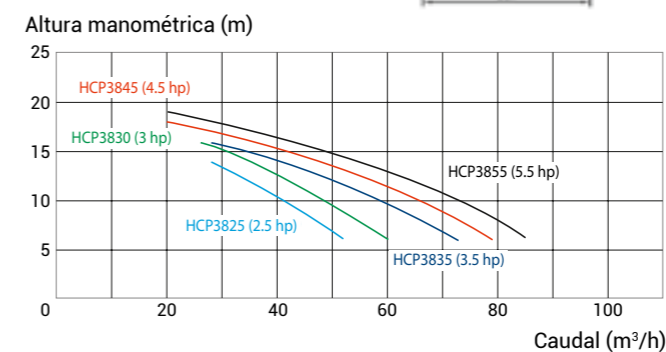
- ▶ 2,5 CV a 5,5 CV
- ▶ 2850 rpm
- ▶ Bombas termoplástico

### Diseño compacto y de fácil instalación

- Bomba fabricada en termoplástico reforzado por fibra de vidrio
- Motor trifásico IE3, acorde con el estándar europeo de eficiencia en motores,
- Turbina en Noryl reforzado
- Esta bomba es compatible con agua salada y agua de mar
- Prefiltro con tapa transparente, para facilitar el mantenimiento
- Base realizada para asegurar una buena ventilación del motor
- Funcionamiento a 50 Hz / 2850 rpm, IP55, aislamiento clase F
- Se pueden suministrar racores ANSI bajo pedido
- Usos: piscinas colectivas, spas, juegos de agua



#### Curvas HCP3800 SERIES



Referencia	P2 (CV)	P1 (kW)	Caudal* (m³/h)	Entrada / Salida (mm)	Peso (kg)	Motor	Amperaje (A)	Dim A (mm)	Dimensiones embalaje (mm)	Cantidad por pallet (uds)	IE
HCP38251E	2,5	2,3	35	90	25,5	Monofásico 230 V	12,4	760	830 x 330 x 570	12	IE1 ✓
HCP38301E	3	2,8	42	90	26,2	Monofásico 230 V	14,5	760	830 x 330 x 570	12	IE1 ✓
HCP38253E	2,5	2,3	35	90	-	Trifásico 230 / 400 V	8,3 / 4,8	760	830 x 330 x 570	12	IE3 ✓
HCP38303E	3	2,8	42	90	-	Trifásico 230 / 400 V	8,8 / 5,1	760	830 x 330 x 570	12	IE3 ✓
HCP38353E	3,5	3,7	50	90	-	Trifásico 230 / 400 V	10,4 / 6,0	801	830 x 330 x 570	12	IE3 ✓
HCP38453E	4,5	4,3	57	90	-	Trifásico 230 / 400 V	11,7 / 6,75	801	830 x 330 x 570	12	IE3 ✓
HCP38553E24	5,5	4,7	67	90	35,5	Trifásico 230/400 V	14,6 / 8,5	815	830 x 330 x 570	12	IE3 ✓
HCP38553E7	5,5	4,7	67	90	35,5	Trifásico 400/700 V	8,5/4,8	815	830 x 330 x 570	12	IE3 ✓

\* bajo 12 m de columna de agua / P1: Potencia absorbida / P2: Potencia nominal  
Las referencias monofásicas de 230 V con motor IE1 estarán disponibles hasta fin de existencias.  
Posteriormente serán sustituidos por los correspondientes modelos monofásicos de 230 V con motor IE2.

# HCP3600 SERIES

Bombas 2850 rpm

3

AÑOS DE GARANTÍA



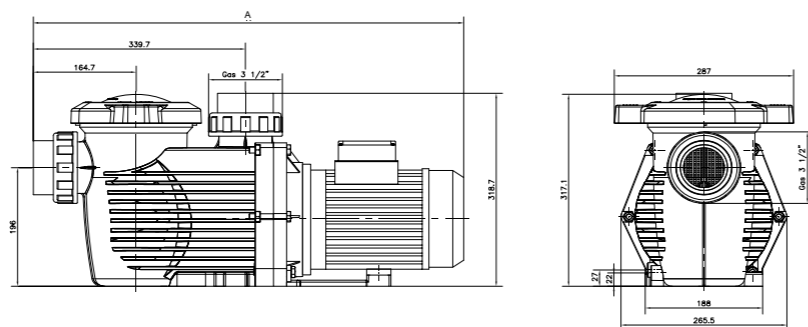
MADE IN EU

## Motor TEFC de alta eficiencia

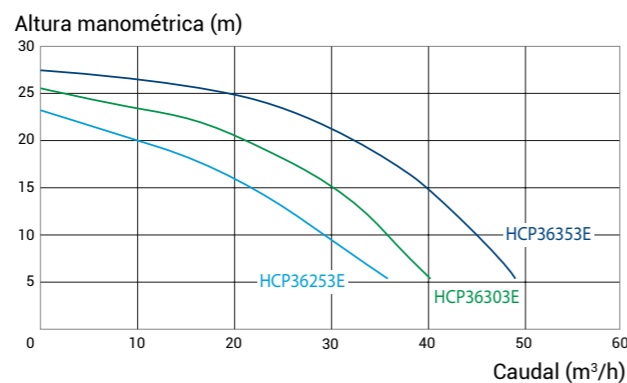
- Bomba fabricada en termoplástico reforzado por fibra de vidrio
- Ligera y de instalación fácil
- Motor trifásico IE3, acorde con el estándar europeo de eficiencia en motores
- Esta bomba es compatible con agua salada y agua de mar
- Prefiltro con tapa transparente, para facilitar el mantenimiento
- Cuerpo de bomba con cierre por cuarto de vuelta, incluye manguitos de conexión de diámetro 75 mm
- Funcionamiento a 50 Hz / 2850 rpm, IP55, aislamiento clase F
- Se pueden suministrar racores ANSI bajo pedido
- Usos: piscinas colectivas, spas, juegos de agua

- ▶ 2,5 CV a 3,5 CV
- ▶ 2850 rpm
- ▶ Bombas termoplástico

IE3 ✓



### Curvas HCP3600 SERIES



Referencia	P2 (CV)	P1 (kW)	Caudal* (m³/h)	Entrada / Salida (mm)	Peso (kg)	Motor	Amperaje (A)	Dim A (mm)	Dimensiones embalaje (mm)	Cantidad por pallet (uds)	IE
HCP36251E	2,5	2,4	30	75	24	Monofásico 230 V	12,5	669	285 x 285 x 720	20	IE1 ✓
HCP36301E	3	2,8	36	75	26	Monofásico 230 V	14,5	669	285 x 285 x 720	20	IE1 ✓
HCP36253E	2,5	2,1	30	75	28,5	Trifásico 230 / 400 V	8,3 / 4,8	669	285 x 285 x 720	20	IE3 ✓
HCP36303E	3	2,8	36	75	28,5	Trifásico 230 / 400 V	8,8 / 5,1	669	285 x 285 x 720	20	IE3 ✓
HCP36353E	3,5	3,8	45	75	31,5	Trifásico 230 / 400 V	12,1 / 7	710	285 x 285 x 720	20	IE3 ✓

\* bajo 10 m de columna de agua / P1: Potencia absorbida / P2: Potencia nominal  
Las referencias monofásicas de 230 V con motor IE1 estarán disponibles hasta fin de existencias.  
Posteriormente serán sustituidos por los correspondientes modelos monofásicos de 230 V con motor IE2.

# HCP1100 SERIES

Conexiones para encolar Bombas a 2850 rpm sin prefiltro

2

AÑOS DE GARANTÍA



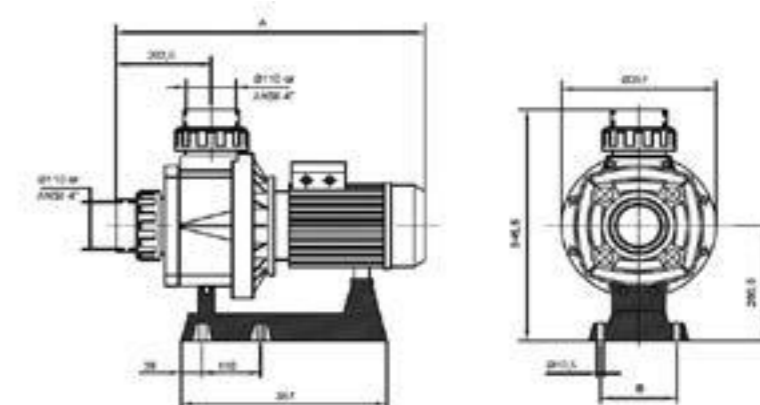
MADE IN EU

## Bombas centrífugas para sistemas de natación a contracorriente, spas

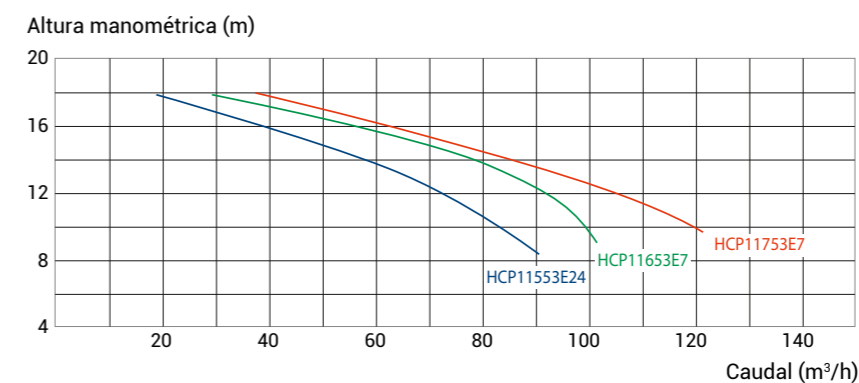
- Motor trifásico IE3, acorde con el estándar europeo de eficiencia en motores
- Cuerpo hidráulico, difusor, turbina y brida en Noryl con fibra de vidrio
- Funcionamiento a 50 Hz / 2850 rpm, IP55, aislamiento clase F
- Conexiones: Entrada/Salida 110 mm.  
Se pueden suministrar manguitos ANSI bajo pedido
- Usos: Sistemas de natación a contracorriente, spas, juegos de agua

- ▶ 5,5 CV a 7,5 CV
- ▶ 2850 rpm
- ▶ Bombas termoplástico

IE3 ✓



### Curvas HCP1100 SERIES



Referencia	P2 (CV)	P1 (kW)	Caudal* (m³/h)	Entrada / Salida (mm)	A (mm)	B (mm)	Peso (kg)	Motor	Amperaje (A)	Dimensiones embalaje (mm)	Cantidad por pallet (uds)	IE
HCP11553E24	5,5	4,7	70	110	626	143	37	Trifásico 230/400 V	15,6 / 9,0	675 x 377 x 490	12	IE3 ✓
HCP11553E7	5,5	4,7	70	110	626	143	37	Trifásico 400/700 V	9,0 / 5,2	675 x 377 x 490	12	IE3 ✓
HCP11653E7	6,5	5,8	88,5	110	626	143	38	Trifásico 400/700 V	11,5 / 6,6	675 x 377 x 490	12	IE3 ✓
HCP11753E7	7,5	7,0	104	110	671	181,5	44	Trifásico 400/700 V	12,1 / 7,0	675 x 377 x 490	12	IE3 ✓

\* 12 m de columna de agua/ P1: Potencia absorbida / P2: Potencia nominal

# HCP1100 SERIES

## Conexión a brida

Bombas a 2850 rpm sin prefiltro

2  
AÑOS DE GARANTÍA



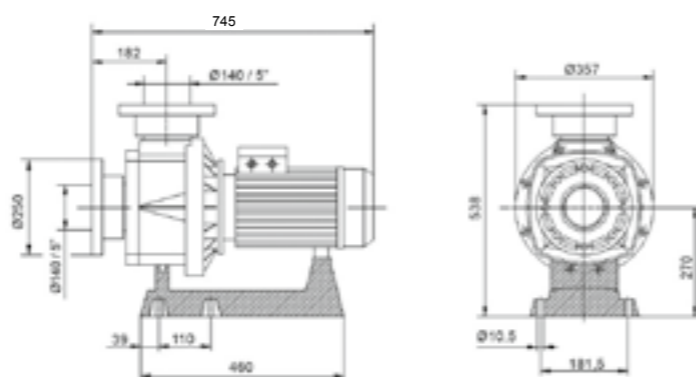
MADE IN EU

IE3 ✓

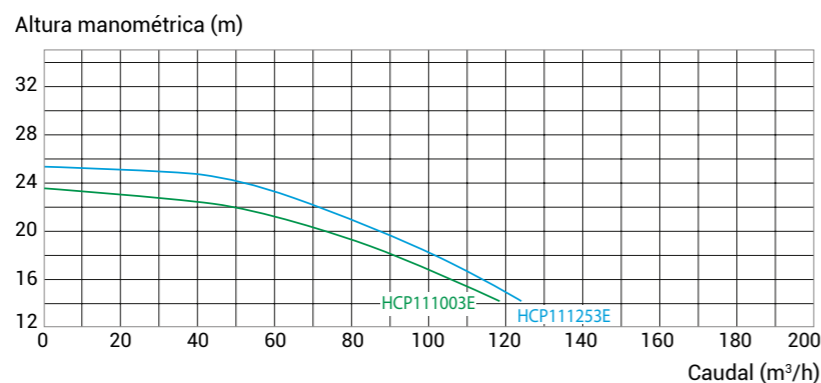
- ▶ 10 CV a 12,5 CV
- ▶ 2850 rpm
- ▶ Bombas termoplástico

### Bombas centrífugas para sistemas de natación a contracorriente, spas

- Motor trifásico IE3, acorde con el estándar europeo de eficiencia en motores
- Cuerpo bomba, difusor, impulsor y brida en Noryl con carga de fibra de vidrio, reforzado para alcanzar la presión de trabajo de 3,5 kg/cm<sup>2</sup>
- Esta bomba es compatible con agua salada y agua de mar
- Funcionamiento a 50 Hz / 2850 rpm, IP55, aislamiento clase F
- Conexión: entrada/salida 140 mm
- Usos: sistemas de natación a contracorriente, spas



#### Curvas HCP1100



Referencia	P2 (CV)	P1 (kW)	Caudal* (m³/h)	Entrada / Salida Brida (mm)	Peso (kg)	Motor	Amperaje (A)	Dimensiones embalaje (mm)	Cantidad por pallet (uds)	IE3 ✓
HCP111003E	10	8,7	108	140	58	Trifásico 400/700 V	15,8/9,2	675 x 377 x 490	6	IE3 ✓
HCP111253E	12,5	11	114	140	75	Trifásico 400/700 V	19,2/11,1	675 x 377 x 490	6	IE3 ✓

\* bajo 16 m de columna de agua / P1: Potencia absorbida / P2: Potencia nominal

# HCP1000 SERIES

Bombas 2850 rpm sin prefiltro

2  
AÑOS DE GARANTÍA



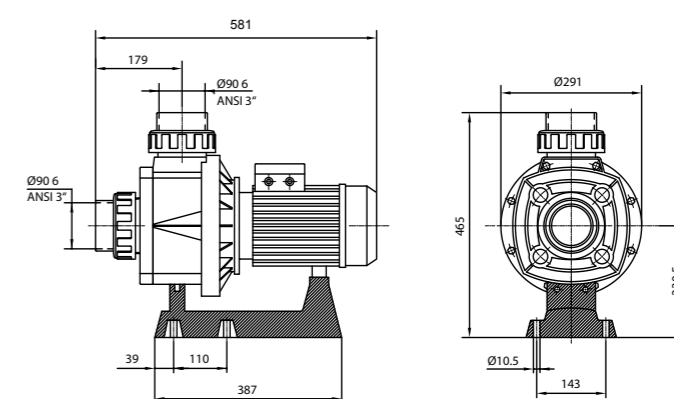
MADE IN EU

IE3 ✓

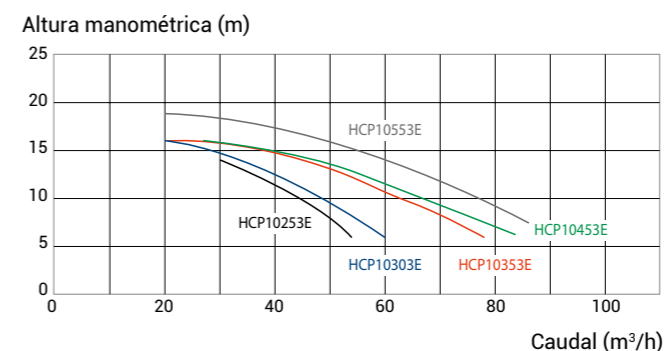
- ▶ 2,5 CV a 5,5 CV
- ▶ 2850 rpm
- ▶ Bombas termoplástico

### Bombas centrífugas para sistemas de natación a contracorriente, spas

- Motor trifásico IE3, acorde con el estándar europeo de eficiencia en motores
- Esta bomba es compatible con agua salada y agua de mar
- Cuerpo bomba plástico termoendurecido
- Funcionamiento a 50 Hz / 2850 rpm, IP55, aislamiento clase F
- Conexiones: Entrada/Salida 90 mm. Se pueden suministrar manguitos ANSI bajo pedido
- Usos: sistemas de natación a contracorriente, spas



#### Curvas HCP1000



Referencia	P2 (CV)	P1 (kW)	Caudal* (m³/h)	Entrada / Salida (mm)	Peso (kg)	Motor	Amperaje (A)	Dimensiones embalaje (mm)	Cantidad por pallet (uds)	IE3 ✓
HCP10251E	2,5	2,3	44	90	24,8	Monofásico 230 V	12,4	610 x 320 x 450	18	IE1 ✓
HCP10301E	3	2,8	48	90	26,8	Monofásico 230 V	14,5	610 x 320 x 450	18	IE1 ✓
HCP10253E	2,5	2,3	44	90	-	Trifásico 230 / 400 V	8,3/4,8	610 x 320 x 450	18	IE3 ✓
HCP10303E	3	2,8	48	90	-	Trifásico 230 / 400 V	8,8/5,1	610 x 320 x 450	18	IE3 ✓
HCP10353E	3,5	3,7	63	90	-	Trifásico 230 / 400 V	10,4/6	610 x 320 x 450	18	IE3 ✓
HCP10453E	4,5	4,3	67	90	-	Trifásico 230 / 400 V	11,7/6,8	610 x 320 x 450	18	IE3 ✓
HCP10553E24	5,5	4,7	68	90	31,5	Trifásico 230/400 V	14,9/8,6	610 x 320 x 450	18	IE3 ✓
HCP10553E7	5,5	4,7	68	90	31,5	Trifásico 400/700 V	8,5/4,8	610 x 320 x 450	18	IE3 ✓

\* bajo 10 m de columna de agua / P1: Potencia absorbida / P2: Potencia nominal  
Las referencias monofásicas de 230 V con motor IE1 estarán disponibles hasta fin de existencias.  
Posteriormente serán sustituidos por los correspondientes modelos monofásicos de 230 V con motor IE2.

# HCP0900 SERIES

Bombas 2850 rpm sin prefiltro

3

AÑOS DE GARANTÍA

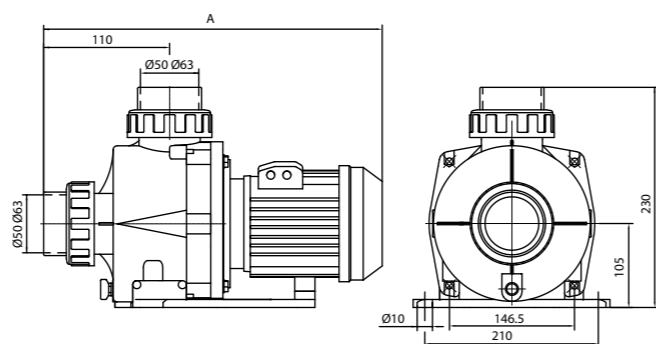


IE3 ✓

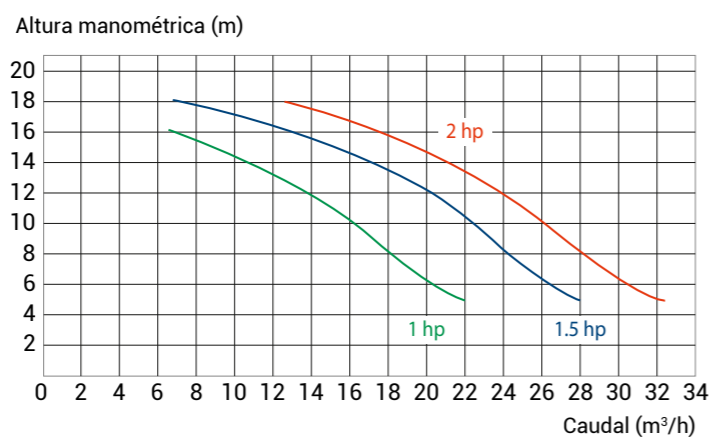
- ▶ 1 CV a 2 CV
- ▶ 2850 rpm
- ▶ Bombas termoplástico

## Bombas centrífugas para sistemas de natación a contracorriente, spas

- Motor trifásico IE3, acorde con el estándar europeo de eficiencia en motores
- Turbina en Noryl reforzado con inserto de acero inox. 303
- Esta bomba es compatible con agua salada y agua de mar
- Motor TEFC IP55, aislamiento clase F
- Posibilidad de conectar la bomba mediante racores conexión de 50 o 63 mm de diámetro
- Cierre mecánico en AISI 316
- Usos: sistemas de natación a contracorriente, spas



### Curvas HCP0900



Referencia	P2 (CV)	P1 (kW)	Caudal* (m³/h)	Entrada / Salida (mm)	Peso (kg)	Motor	Amperaje (A)	Dim A (mm)	Cantidad por pallet (uds)	IE
HCP09101E	1	1	15,9	50	12	Monofásico 230 V	5	412	24	IE1 ✓
HCP09151E	1,5	1,6	22,4	63	14,5	Monofásico 230 V	7,5	442	24	IE1 ✓
HCP09201E	2	1,92	26,2	63	15,5	Monofásico 230 V	9	442	24	IE1 ✓
HCP09103E	1	1	15,9	50	12	Trifásico 230/400 V	3,5/2,1	412	30	IE3 ✓
HCP09153E	1,5	1,6	22,4	63	14,5	Trifásico 230/400 V	3,6/2,2	442	24	IE3 ✓
HCP09203E	2	1,92	26,2	63	15	Trifásico 230/400 V	5/2,9	442	24	IE3 ✓

\* bajo 10 m de columna de agua  
Las referencias monofásicas de 230 V con motor IE1 estarán disponibles hasta fin de existencias.  
Posteriormente serán sustituidos por los correspondientes modelos monofásicos de 230 V con motor IE2.



# VARIADOR DE FRECUENCIA

HPVS40T095C - HPVS40T140C - HPVS40T180C - HPVS40T240C

2

AÑOS DE GARANTÍA

## Cuatro modelos de variador de frecuencia que se ajustan a las bombas para piscina pública HAYWARD®

- Compatibles con las bombas de HCA modelos HCP1000, HCP3600, HCP3800, HCP4000, HCP4200, HCP5000, HCP5200, HCP7200
- Para bombas trifásicas hasta 15 CV
- Máxima corriente de salida 24 A
- IP20
- Para ser montado en cuadro eléctrico



- ▶ Para bombas trifásicas hasta 15 CV
- ▶ Compatibles con las bombas de HCA\*



Referencia	HP / A	Descripción
HPVS40T095C	Hasta 5.5 HP (9.5 A)	Variador de frecuencia - 9.5A - 400V - trifásico - IP20
HPVS40T140C	Hasta 7.5 HP (14 A)	Variador de frecuencia - 14A - 400V - trifásico - IP20
HPVS40T180C	Hasta 10 HP (18 A)	Variador de frecuencia - 18A - 400V - trifásico - IP20
HPVS40T240C	Hasta 15 HP (24 A)	Variador de frecuencia - 24A - 400V - trifásico - IP20

\* Compatibles con las bombas de HCA modelos HCP1000, HCP1100, HCP1500, HCP1700, HCP3600, HCP3800, HCP4000, HCP4200, HCP5000, HCP5200, HCP7200



HPVS40T095C



HPVS40T140C - HPVS40T180C - HPVS40T240C

# VARIADOR DE FRECUENCIA

HPVS40T095C - HPVS40T140C - HPVS40T180C - HPVS40T240C

2

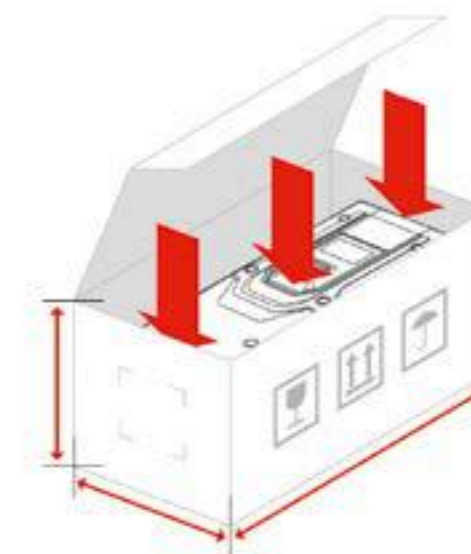
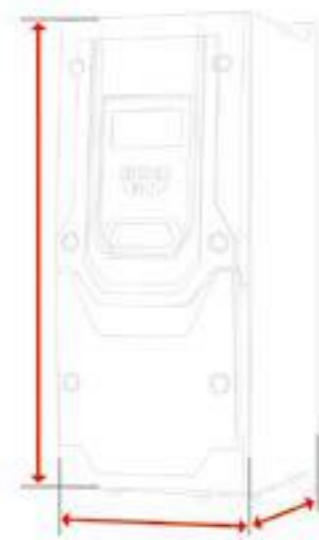
AÑOS DE GARANTÍA

## Información técnica: entrada, salida, cable y características de fábrica

Referencia	Características corriente entrada				Características corriente salida			Características cable			Características de fábrica				
	Tensión entrada	Fases entrada	Suministro de corriente continua	Fusible o MCB	Clasificación de salida del motor	Tensión de salida	Corriente de salida	Tamaño máximo del cable de alimentación	Tamaño máximo del cable del motor	Longitud máxima del cable del motor	Filtro CEM	Transistor de freno	Recinto	Pantalla	Recubrimiento de PCB
	V		A	A	kW / HP		A	mm <sup>2</sup>	mm <sup>2</sup>	m			IP		
HPVS40T095C	380-480	3	11.5	16	4 kW 5.5 HP	0 Voltaje de suministro	9.5	8	8	100	Filtro EMC interno	Transistor interno de freno	20	-	-
HPVS40T140C	380-480 V	3	17.2	25	5.5 kW 7.5 HP	0 Voltaje de suministro	14	8	8	100	Filtro EMC interno	Transistor interno de freno	20	Led	-
HPVS40T180C	380-480 V	3	21.2	32	7.5 kW 10 HP	0 Voltaje de suministro	18	8	8	100	Filtro EMC interno	Transistor interno de freno	20	-	-
HPVS40T240C	380-480 V	3	27.5	40	11 kW 15 HP	0 Voltaje de suministro	24	8	8	100	Filtro EMC interno	Transistor interno de freno	20	Led	-

## Dimensiones e información de embalaje

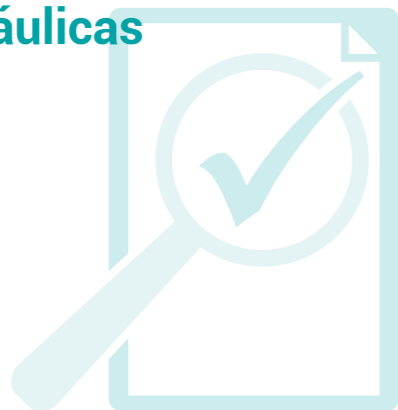
Referencia	Dimensiones Producto						Dimensiones Embalaje			
	Tamaño	Altura	Ancho	Profundidad	Peso	Fijaciones	Altura	Ancho	Profundidad	Peso
		mm	mm	mm	kg		mm	mm	mm	kg
HPVS40T095C	2	221	110	150	1.7	4 x M5	234	144	260	1.93
HPVS40T140C	3	261	131	175	3.2	4 x M5	254	162	315	3.5
HPVS40T180C	3	261	131	175	3.2	4 x M5	254	162	315	3.5
HPVS40T240C	3	261	131	175	3.2	4 x M5	254	162	315	3.5





# BOMBAS HCP 4000: Rendimiento a diferentes frecuencias

## Curvas Hidráulicas



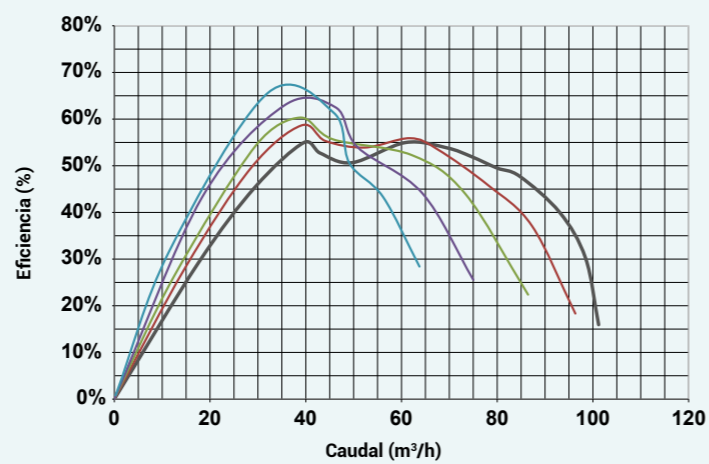
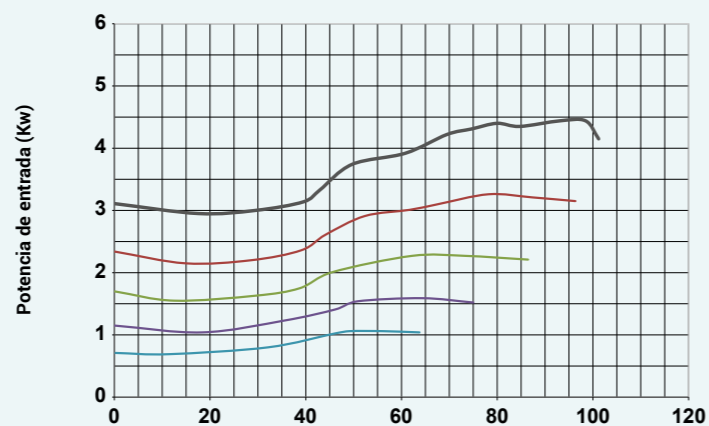
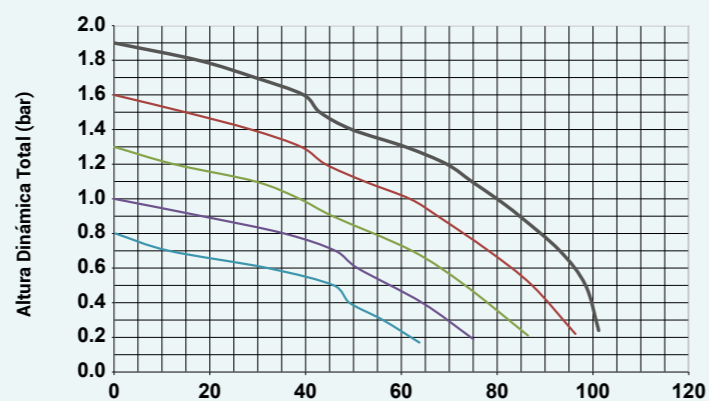
## Curvas de consumo



## Curvas de eficiencia

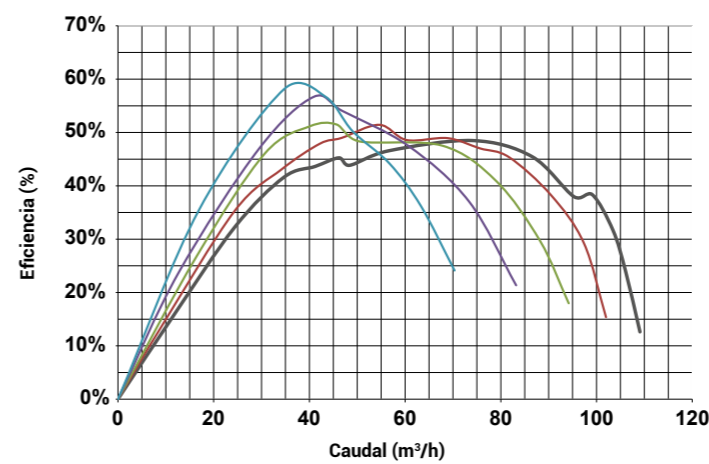
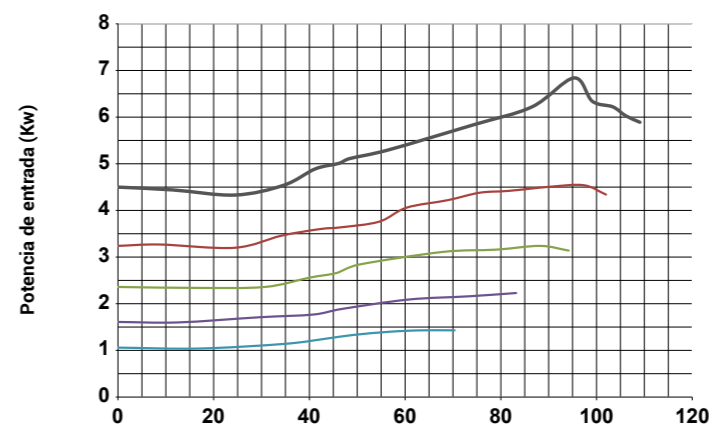
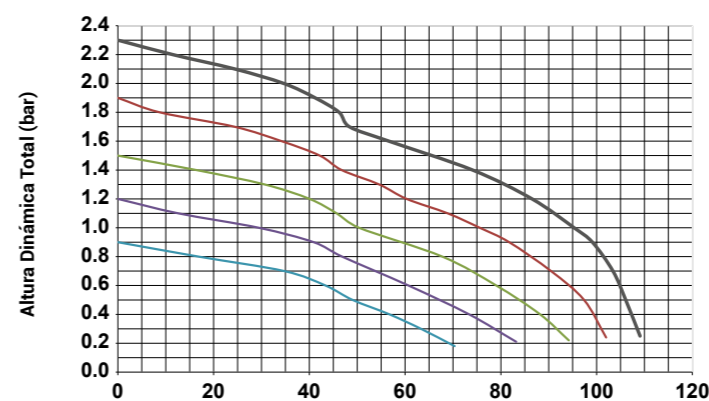


5.5 CV



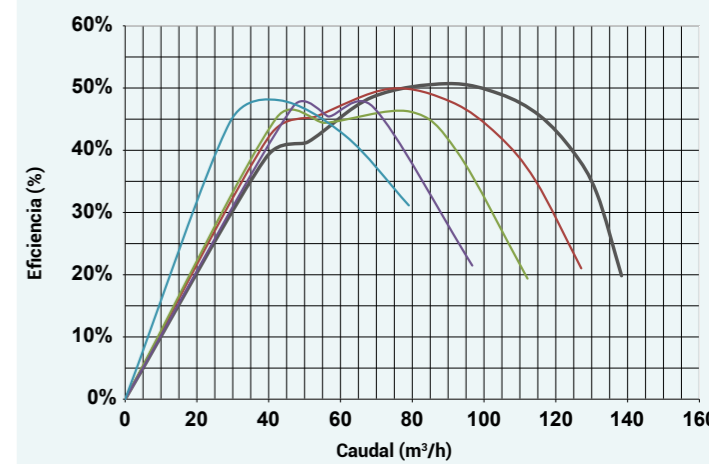
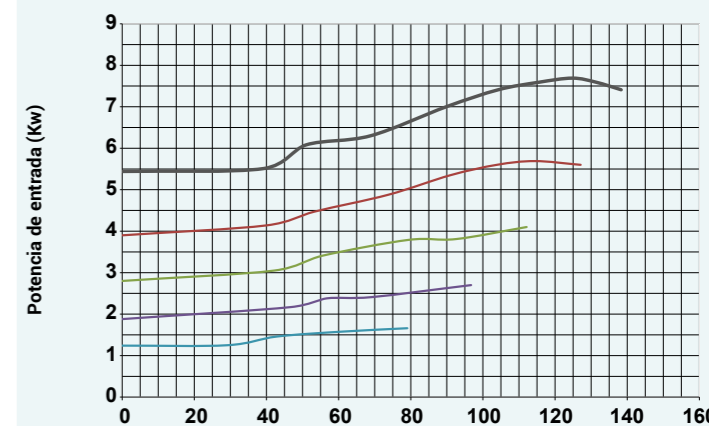
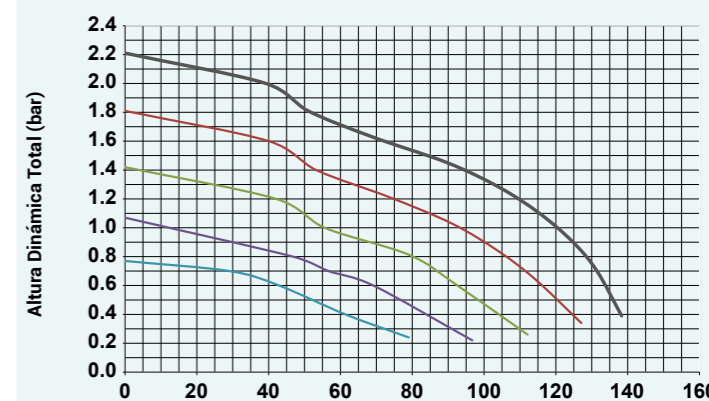
— 50 HZ — 45 Hz — 40Hz — 35Hz — 30Hz

6.5 CV



— 50 HZ — 45 Hz — 40Hz — 35Hz — 30Hz

7.5 CV



— 50 HZ — 45 Hz — 40Hz — 35Hz — 30Hz

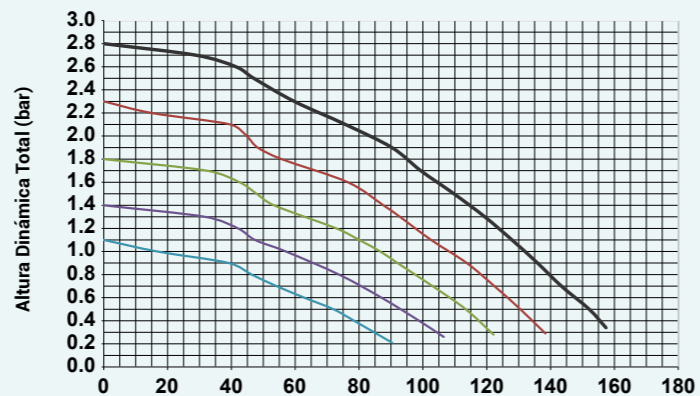
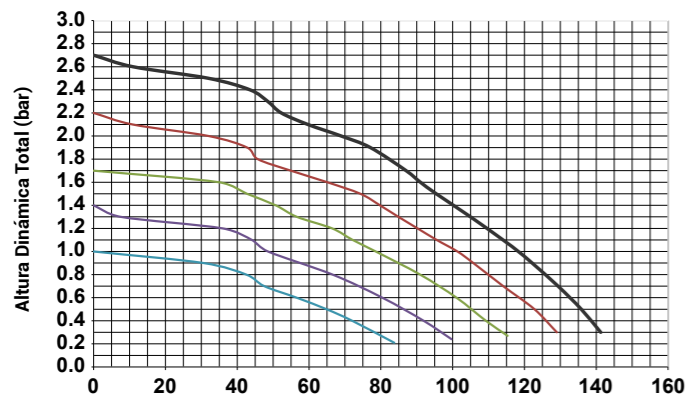
# BOMBAS HCP 4000: Rendimiento a diferentes frecuencias

BOMBAS

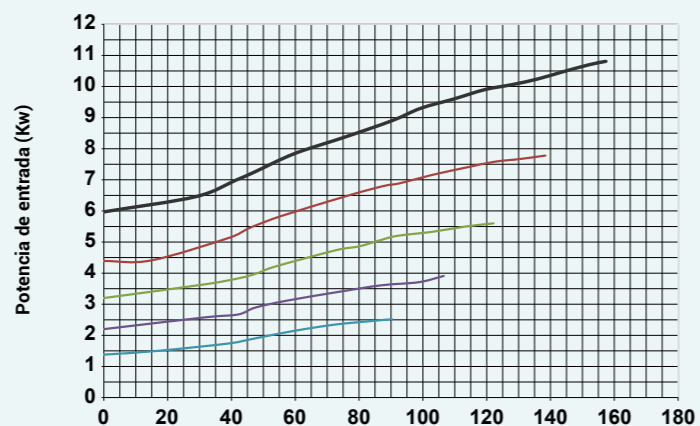
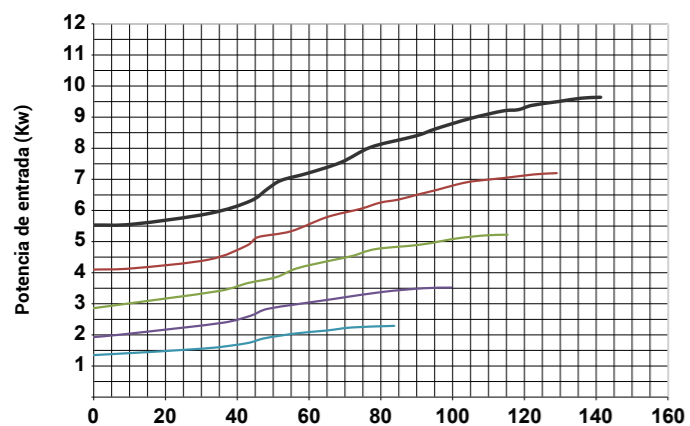
10 CV

12.5 CV

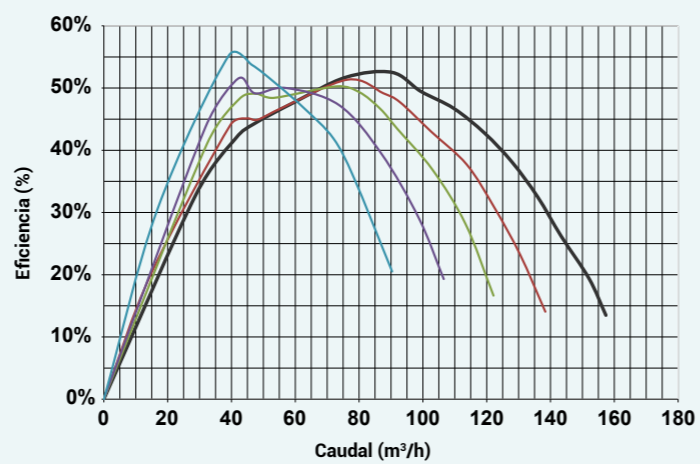
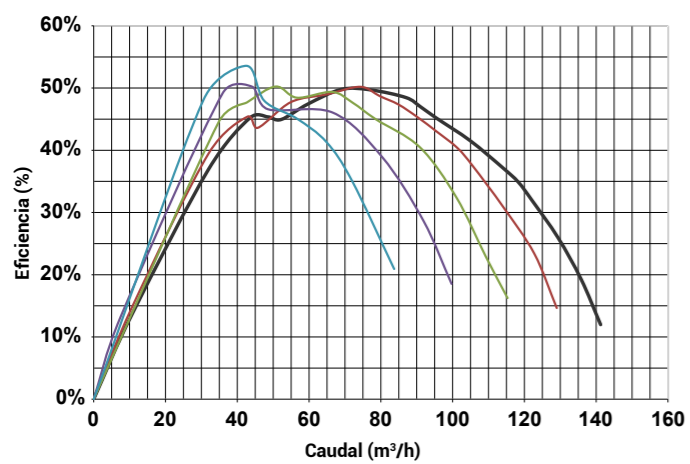
Curvas Hidráulicas



Curvas de consumo



Curvas de eficiencia



— 50 HZ — 45 Hz — 40Hz — 35Hz — 30Hz

— 50 HZ — 45 Hz — 40Hz — 35Hz — 30Hz



BOMBAS

FILTROS

MATERIAL VASO PISCINA

EQUIPAMIENTO EXTERIOR

TRATAMIENTO DEL AGUA

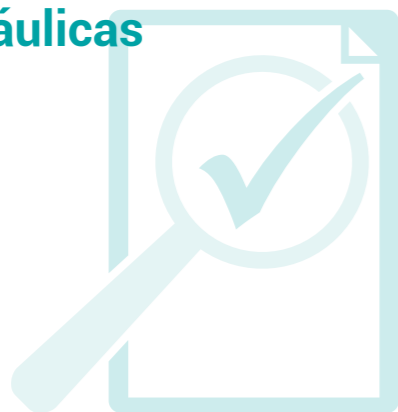
LIMPIAFONDOS

BOMBAS DE CALOR

GARANTÍAS / CGV

# BOMBAS HCP 3800: Rendimiento a diferentes frecuencias

## Curvas Hidráulicas



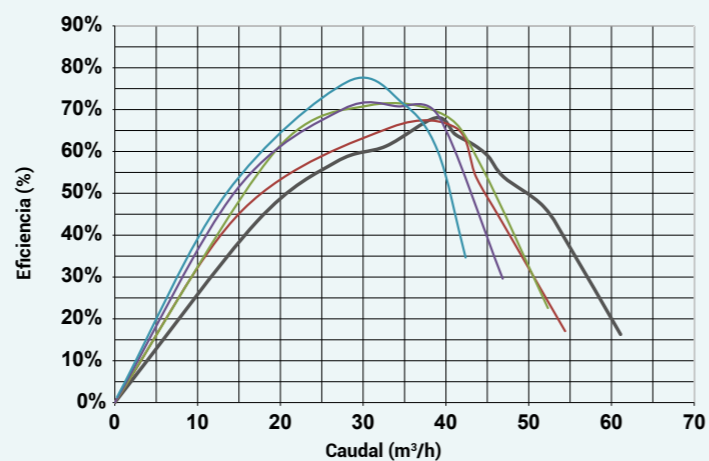
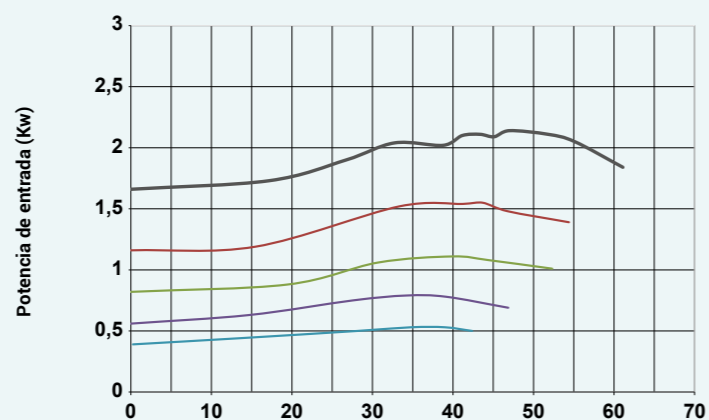
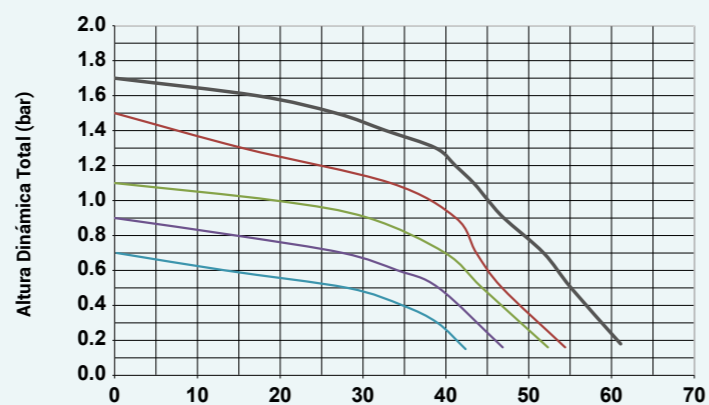
## Curvas de consumo



## Curvas de eficiencia

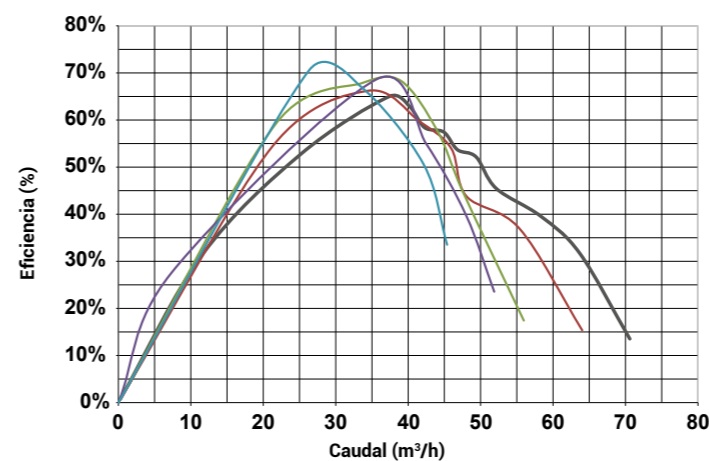
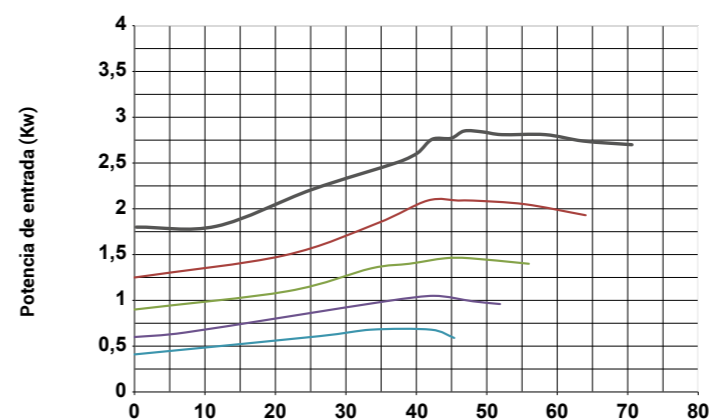
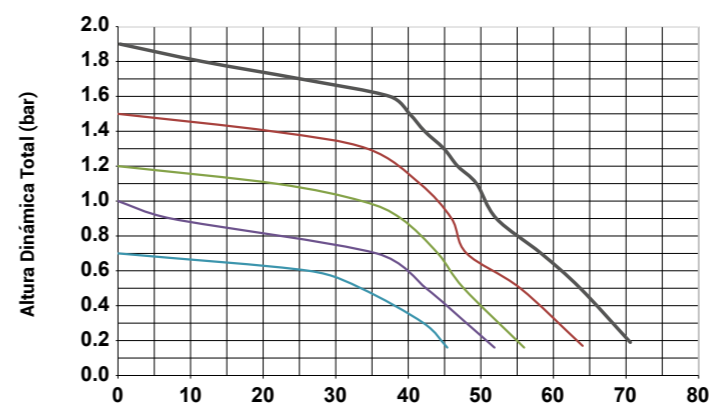


2.5 CV



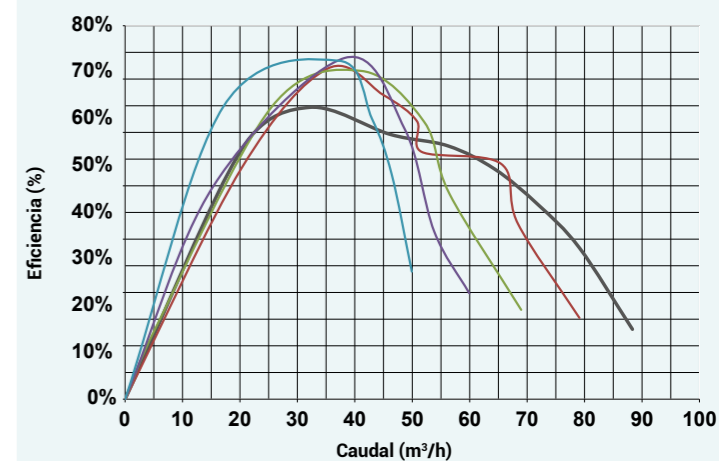
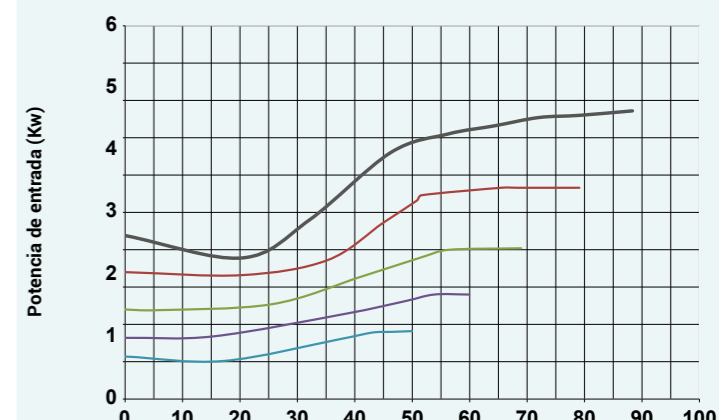
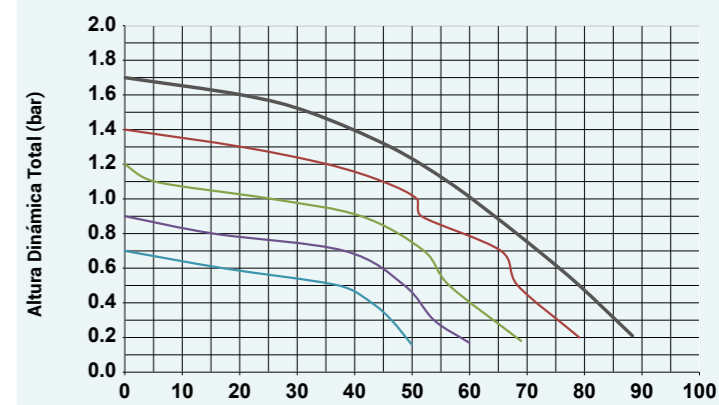
— 50 HZ — 45 Hz — 40Hz — 35Hz — 30Hz

3 CV



— 50 HZ — 45 Hz — 40Hz — 35Hz — 30Hz

3.5 CV

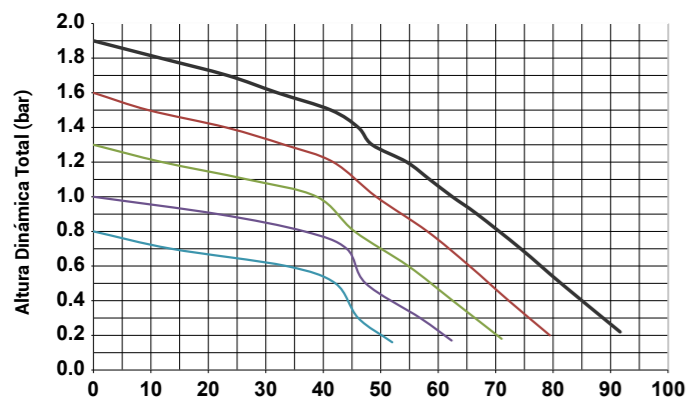


— 50 HZ — 45 Hz — 40Hz — 35Hz — 30Hz

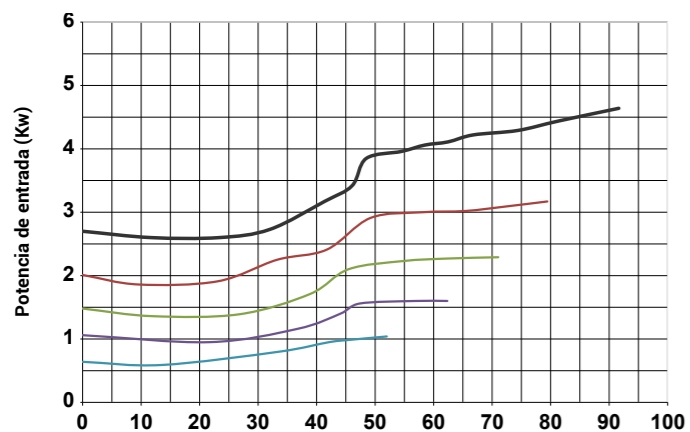
# BOMBAS HCP 3800: Rendimiento a diferentes frecuencias

4.5 CV

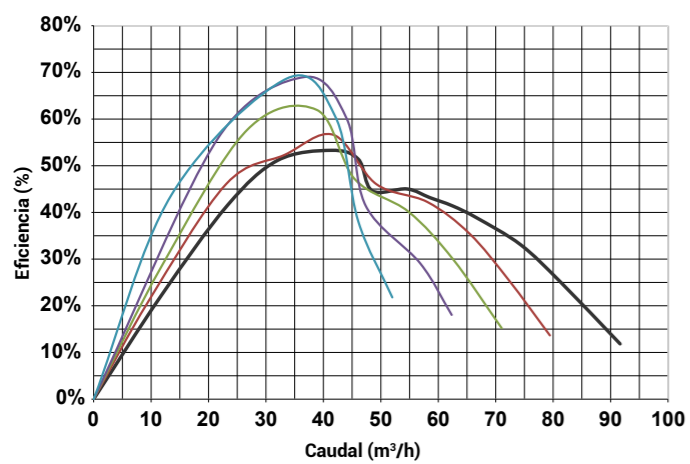
Curvas Hidráulicas



Curvas de consumo



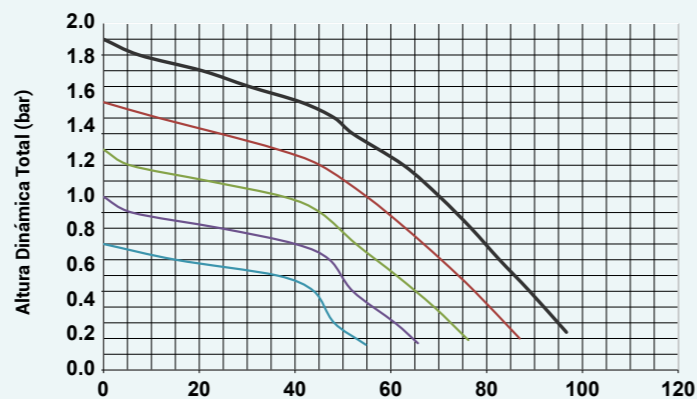
Curvas de eficiencia



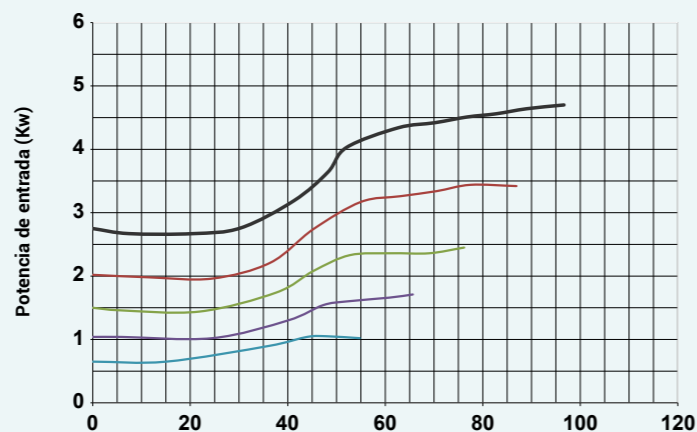
50 HZ 45 Hz 40Hz 35Hz 30Hz

5.5 CV

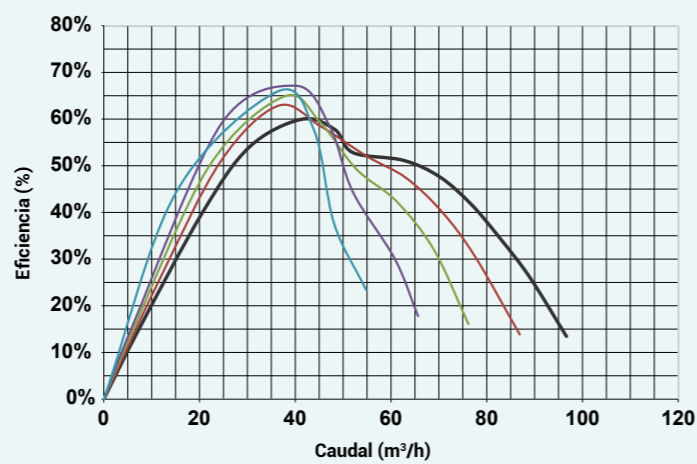
Curvas Hidráulicas



Curvas de consumo



Curvas de eficiencia



50 HZ 45 Hz 40Hz 35Hz 30Hz

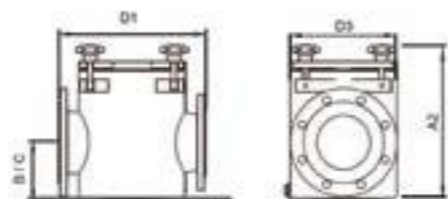


**Amplio rango de prefiltros en fundición de hierro con cesta en acero inoxidable**



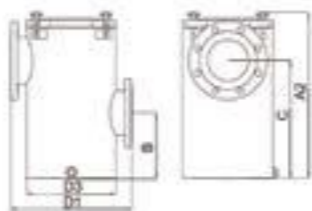
Prefiltro In-line utilizado en bombas de las series HCP5000, HCP5200 y HCP7200

- Los prefiltros In-line facilitan su instalación gracias a que sus conexiones de entrada y salida están a la misma altura. Estos prefiltros se sirven con un recubrimiento electrofítico que les confiere gran resistencia a la corrosión.



Prefiltro High Capacity utilizado en bombas de las series HCP5200 y HCP7200

- Los prefiltros High Capacity son la solución para las bombas de gran caudal. Se sirven con un recubrimiento electrofítico que les confiere gran resistencia a la corrosión.



Kit de acoplamiento

- Recomendamos solicitar los kits de acoplamiento junto con los prefiltros, para facilitar el ensamblaje. Los kits de acoplamiento incluyen una junta plana de goma y la tornillería en acero inoxidable necesaria para realizar un correcto ensamblaje.

Modelo	Prefiltro	Capacidad (litros)	Kits de acoplamiento		Bridas		Medidas					Peso (kg)
			Brida entrada	Brida salida	DN entrada	DN salida	A2	B	C	D1	D3	
PREFILTRO IN-LINE	13530600002	11	1KIT1000000	1KIT0650000	100	65	320	120	120	300	210	23
	13531000002	11	1KIT1000000	1KIT1000000	100	100	320	120	120	300	210	24
	13541000002	13,5	1KIT1250000	1KIT1000000	125	100	370	132	132	345	250	35
	13541200002	13,5	1KIT1250000	1KIT1250000	125	125	370	132	132	345	250	36
PREFILTRO HIGH CAPACITY	13551200002	42	1KIT1500000	1KIT1250000	150	125	610	240	430	445	330	76
	13551500002	42	1KIT1500000	1KIT1500000	150	150	610	240	430	445	330	77

**Prefiltros PK series**



MODELO PK

- Prefiltros serie PK, fabricados en termoplástico inyectado, tapa de policarbonato transparente. El cierre de la tapa se hace mediante cuatro palomillas articuladas con espárragos en acero Inox. Cestillo en material plástico inyectado, color blanco.
- Incluye enlace de tres piezas en la entrada, brida en la salida y tapón de vaciado. Prefiltro PK de 8 litros utilizado en bombas serie HCP3800. Prefiltro PK de 14 litros utilizado en bombas serie HCP4000 y HCP4200.

**Prefiltros serie PPP NUEVO**



PPP11



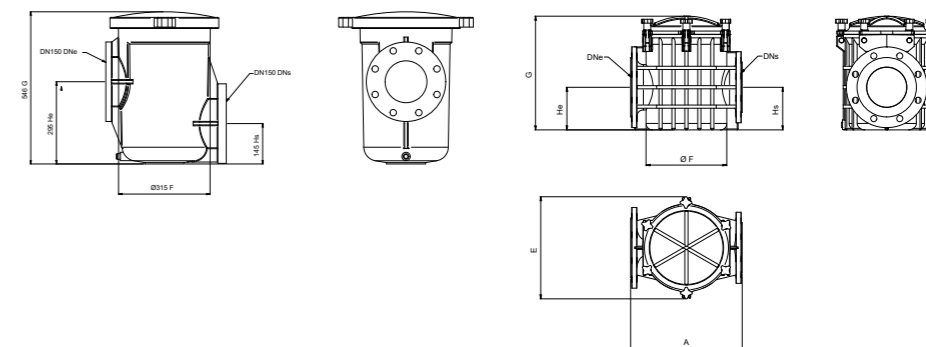
PPP33

- Los prefiltros de la serie PPP están fabricados en polipropileno con un 30% de GF y cuentan con una cubierta de policarbonato transparente. Presión de prueba 2 bares.
- PPP11: Cesta de acero inoxidable AISI 304 y cierre con seis tornillos tapa. Capacidad 11 litros. Caudal hasta 180 m<sup>3</sup>/h
- PPP33: Cesta de polipropileno y cierre sin tornillos con anilla de polipropileno. Volumen 33 litros. Caudal hasta 245 m<sup>3</sup>/h.

Modelo	Referencia	Capacidad (litros)	Entrada (mm)	Salida (mm)	Peso (kg)	Volumen (m <sup>3</sup> )
PK8	200108090003	8	90*	110	5	0,041
PK14	200114110000	14	110*	125	7	0,057
PPP11	202011110001	11	110	110	9,2	
PPP33	202033160001	33	160	160	36	

\* Recomendado para ser utilizado con kit de acoplamiento 1KIT1250000

Modelo	Referencia	Dimensiones				
		A	E	F	G	H1
PPP11	202011110001	345	275	250	320	120
PPP33	202033160001	427	483	315	546	146



## ACCESORIOS

### Bombas comerciales

2

AÑOS DE GARANTÍA



#### Manguitos anti-vibratorios

Junta de expansión hecha de materiales elásticos que permite compensar dilataciones y pequeños errores de alineación en la instalación. Además, puede compensar ruido y vibraciones en las tuberías producidos por las bombas. Las bridas locas hechas en acero al carbono galvanizado tienen taladros de montaje según normas DIN 2502 (PN16) hasta diámetro DN150, y DIN 2576 (PN10) desde DN200 hasta DN300. La estanqueidad del acoplamiento se consigue gracias al fuelle de goma en EPDM. El uso de manguitos anti-vibratorios es especialmente indicado para instalaciones con bombas de fundición.



#### Kits de unión

Los kits de unión son acoplamientos utilizados para conectar las bombas con conexiones roscadas a la tubería. Estos kits de unión se componen de una junta tórica, que asegura la estanqueidad, un manguito de unión que se ajusta a la tubería de la instalación, y una tuerca que aprieta el conjunto. Las bombas de 50 Hz se suministran habitualmente con acoplamientos DIN para Ø 90 mm y Ø 110 mm, según el modelo de la bomba. Opcionalmente, los kits de unión se pueden suministrar según medidas ANSI.



#### Válvulas de retención lineales con visor de líquidos

Estas válvulas de clapeta se instalan normalmente a la impulsión de las bombas para evitar los golpes de ariete que pueden generarse durante las paradas de bomba. Incluye un cuerpo hecho en plástico transparente que permite visualizar el paso de agua por la tubería, así como el estado de la clapeta.

Artículo	Descripción
905603010050	Manguito anti-vibratorio para DN50
905603010065	Manguito anti-vibratorio para DN65
905603010080	Manguito anti-vibratorio para DN80
905603010100	Manguito anti-vibratorio para DN100
905603010125	Manguito anti-vibratorio para DN125
905603010150	Manguito anti-vibratorio para DN150
905603010200	Manguito anti-vibratorio para DN200
905603010250	Manguito anti-vibratorio para DN250
905603010300	Manguito anti-vibratorio para DN300

Artículo	Referencia según norma ANSI
500100150001	Kit de unión RPUM2425.01R de 3" ANSI para HCP3800 y HCP1000
500100150003	Kit de unión RPUM2425.12R de 4" ANSI para HCP4000, HCP4200 y HCP1100

Artículo	Descripción
HCVRL63	Válvula de retención lineal Netvite® D.63mm Visor 63 mm
HCVRL75	Válvula de retención lineal Netvite® D.75mm Visor 63 mm
HCVRL90	Válvula de retención lineal Netvite® D.90mm Visor 125 mm
HCVRL110	Válvula de retención lineal Netvite® D.110mm Visor 125 mm
HCVRL125	Válvula de retención lineal Netvite® D.125mm Visor 125 mm
HCVRL140	Válvula de retención lineal Netvite® D.140mm Visor 160 mm
HCVRL160	Válvula de retención lineal Netvite® D.160mm Visor 160 mm
HCVRL200	Válvula de retención lineal Netvite® D.200mm Visor 200 mm

## Soplantes para uso continuo

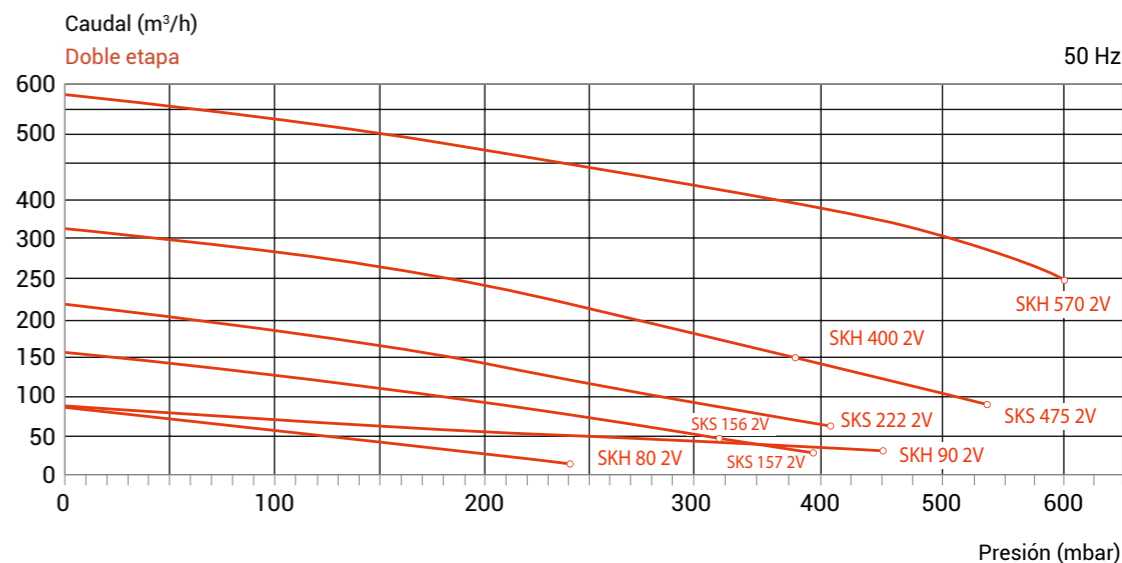
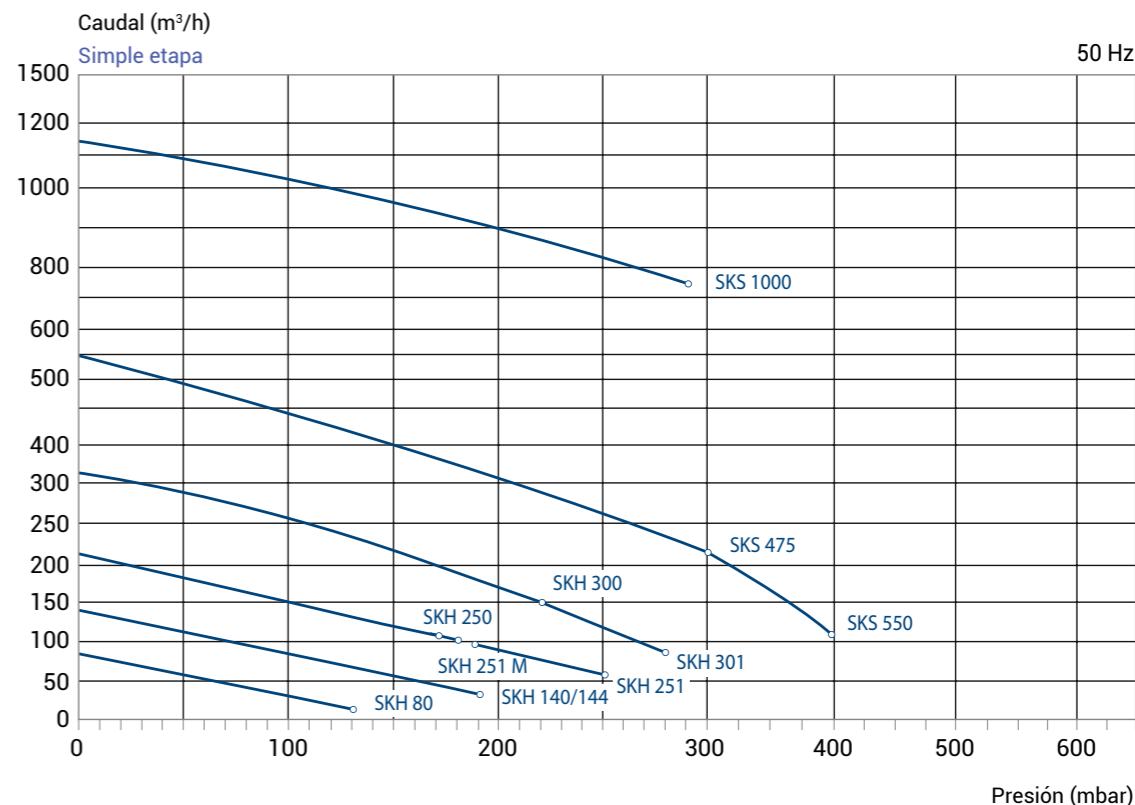
- Máxima solidez y facilidad de manejo
- Bombas soplantes aptas para servicio en continuo hasta 40°C
- Mantenimiento sencillo y rápido
- Motores asíncronos, monofásicos o trifásicos, aislamientos clase F, 50 HZ, IP54
- Los motores incluyen protección PTC contra sobre-calentamiento (a partir de 1 kW)



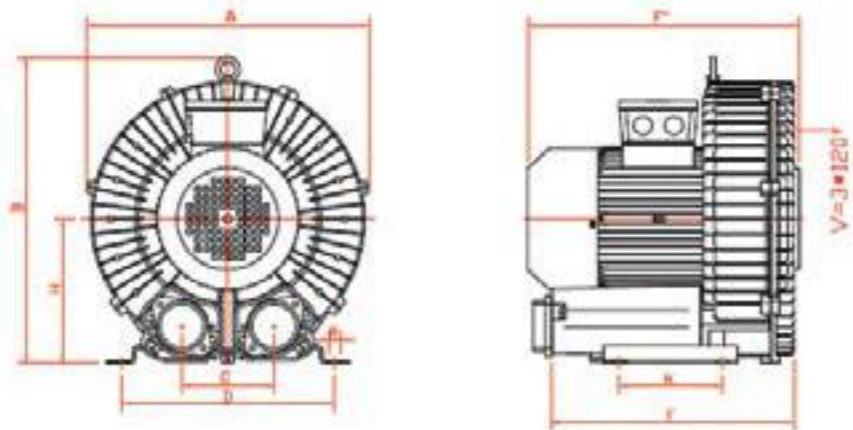
Código	Referencia	P1 (kW)	Voltaje (V)	Amperaje (A)	Conexión	Caudal máximo (m³/h)	Presión máxima (mbar)	Nivel de ruido (*) (dBA)	Peso (kg)
146110008001	SKH 80 M	0,4	230	2,7	1 1/4"G	80	130	53	11
146110008003	SKH 80 T1	0,4	230/400	2,6 / 1,5	1 1/4"G	80	130	53	10
146110014003	SKH 140 T1	0,75	230/400	3,7 / 2,1	1 1/2"G	144	190	63	15
146110014401	SKH 144 M	0,75	230	5,5	1 1/2"G	144	190	63	16
146110025001	SKH 250 M	1,3	230	7,3	2"G	210	170	64	22
146110025003	SKH 250 T1	1,3	230/400	5,7 / 3,3	2"G	216	180	70	22
146110025101	SKH 251 M	1,5	230	9	2"G	210	190	64	24
146110025103	SKH 251 T1	1,75	230/400	6,7 / 3,9	2"G	216	250	70	23
146110030003	SKH 300 T1	2,2	230/400	9,5 / 5,5	2"G	312	220	72	31
146110030103	SKH 301 T1	3,4	230/400	12 / 6,9	2"G	312	280	72	43
146110047503	SKH 475 T1	5,5	230/400	21 / 12	2 1/2"G	552	300	74	77
146110055003	SKS 550 T2	7,5	400/700	15,6 / 10	2 1/2"G	552	395	74	88
146110100003	SKS 1000 T2	13	400/700	27 / 15,6	4"G	1134	295	76	112
146120080201	SKH 80 2V M	0,7	230	4,5	1 1/4"G	88	240	55	15
146120080203	SKH 80 2V T1	0,7	230/400	3,8 / 2,2	1 1/4"G	88	240	55	17
146120090203	SKH 90 2V T1	1,5	230/400	7,5 / 4,3	1 1/4"G	87	450	61	24
146120156203	SKS 156 2V T1	1,75	230/400	6,7 / 3,9	1 1/2"G	156	320	66	25
146120157203	SKS 157 2V T1	2,2	230/400	7,8 / 4,5	1 1/2"G	156	390	66	28
146120222203	SKS 222 2V T1	3,4	230/400	11,8 / 6,8	2"G	222	410	74	40
146120400203	SKH 400 2V T1	4	230/400	14,3 / 8,3	2"G	312	380	75	55
146120475203	SKS 475 2V T1	5,5	230/400	21 / 12	2"G	312	530	75	75
146120570203	SKH 570 2V T2	13	400/700	27 / 15,6	2 1/2"G	576	600	76	146

P1: Potencia absorbida (\*) Nivel de ruido medido según norma ISO 3744 (1 metro con mangueras conectadas)

### Curvas

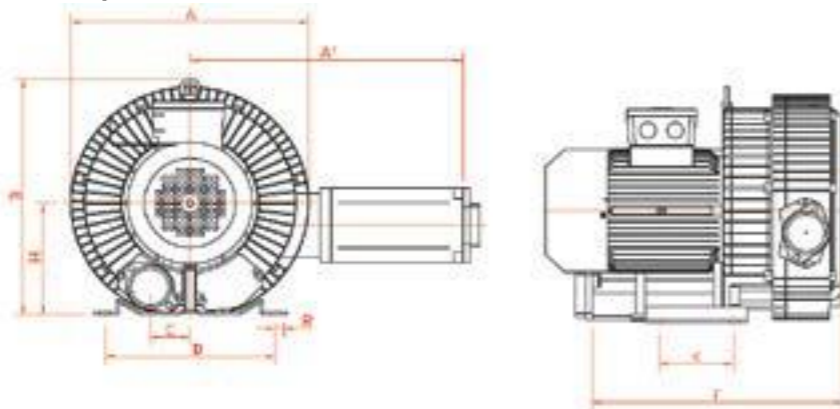


### Medidas soplante de simple etapa



Código	Referencia	A	A'	B	C	D	F	H	K	R
146110008001	SKH 80 M	245	249	92	205	226	-	130	83	Ø 10
146110008003	SKH 80 T1	245	249	92	205	226	-	130	83	Ø 10
146110014003	SKH 140 T1	284	300	115	225	238	-	152	95	Ø 12
146110014401	SKH 144 M	284	300	115	225	238	-	152	95	Ø 12
146110025001	SKH 250 M	332	338	122	260	300	-	176	115	Ø 14
146110025003	SKH 250 T1	332	338	122	260	300	-	176	115	Ø 14
146110025101	SKH 251 M	332	338	122	260	300	-	176	115	Ø 14
146110025103	SKH 251 T1	332	338	122	260	300	-	176	115	Ø 14
146110030003	SKH 300 T1	383	415	125	290	338	-	196	140	Ø 15
146110030103	SKH 301 T1	383	415	125	290	338	-	196	140	Ø 15
146110047503	SKH 475 T1	466	566	147	365	461,5	-	270	280	16
146110055003	SKS 550 T2	466	566	147	365	461,5	-	270	280	16
146110100003	SKS 1000 T2	560	630	210	360	663	710	305	600	16

### Medidas soplante de doble etapa



Código	Referencia	A	A'	B	C	D	F	H	K	R
146120080201	SKH 80 2V M	284	303	272	46	205	293	130	83	Ø 10
146120080203	SKH 80 2V T1	284	303	272	46	205	293	130	83	Ø 10
146120090203	SKH 90 2V T1	363	-	377	125	315	390	197	130	Ø 14
146120156203	SKS 156 2V T1	321	315,5	312,5	57,5	225	314	152	95	Ø 12
146120157203	SKS 157 2V T1	321	315,5	312,5	57,5	225	314	152	95	Ø 12
146120222203	SKS 222 2V T1	364	417,5	371	61	260	385,5	156,5	115	Ø 14
146120400203	SKH 400 2V T1	424	427	415	62,5	290	434	156,5	140	Ø 15
146120475203	SKS 475 2V T1	424	427	415	62,5	290	434	163	140	Ø 15
146120570203	SKH 570 2V T2	486	372	556	144	365	700	313	280	16

### Accesorios para las bombas soplantes



### Kit de filtro de aire



- Indicado para ambientes donde el polvo y las partículas en el aire pueden causar problemas tanto a la bomba soplante como a la instalación.
- Simple y de fácil instalación, con tapa de cierre rápido que permite una rápida limpieza y mantenimiento del filtro de cartucho.
- Se utilizan cartuchos estandarizados con una gran superficie de filtración.
- El kit incluye el filtro de cartucho y los accesorios adecuados para realizar la conexión a la bomba soplante.

Referencia	Caudal máximo (m³/h)	Conexión	Peso (kg)
114112AH	90	1-1/4"	0,7
112112AH	170	1-1/2"	0,9
200200AH	300	2"	1,5
212212AH	480	2-1/2"	2,2
400400AH	1800	4"	5,5





# RESUMEN BOMBAS PISCINA PÚBLICA

Bombas de fundición de hierro

Referencia	Potencia nominal P2 (hp)	Voltaje (V)	Velocidad de giro nominal (rpm)	Caudal a 12 m.c.a. (m³/h)	Tipo de conexión	Entrada	Salida	Prefiltro	Material bomba	Material turbina	Eficiencia
<b>Serie - HCP7200</b>											
HCP72753E7	7,5	400/700	1450	41 (*)	Brida	DN 80	DN 50	✓	Cast Iron	Bronze	IE3 ✓
HCP72103E7	10	400/700	1450	74 (*)	Brida	DN 80	DN 65	✓	Cast Iron	Bronze	IE3 ✓
HCP72153E7	15	400/700	1450	104 (*)	Brida	DN 80	DN 65	✓	Cast Iron	Bronze	IE3 ✓
HCP82203E7	20	400/700	1450	173 (**)	Brida	DN 125	DN 100	✓	Cast Iron	Bronze	IE3 ✓
HCP72253E7	25	400/700	1450	186 (**)	Brida	DN 150	DN 125	✓	Cast Iron	Bronze	IE3 ✓
HCP72303E7	30	400/700	1450	244 (**)	Brida	DN 150	DN 125	✓	Cast Iron	Bronze	IE3 ✓
HCP72403E7	40	400/700	1450	325 (**)	Brida	DN 150	DN 125	✓	Cast Iron	Bronze	IE3 ✓
<b>Serie - HCP5200</b>											
HCP5223E24	2	230/400	1450	24	Brida	DN 100	DN 50	✓	Cast Iron	Bronze	IE3 ✓
HCP5233E24	3	230/400	1450	36	Brida	DN 100	DN 50	✓	Cast Iron	Bronze	IE3 ✓
HCP5243E24	4	230/400	1450	46	Brida	DN 100	DN 80	✓	Cast Iron	Bronze	IE3 ✓
HCP52553E7	5,5	400/700	1450	70	Brida	DN 100	DN 80	✓	Cast Iron	Bronze	IE3 ✓
HCP52753E7	7,5	400/700	1450	97	Brida	DN 125	DN 100	✓	Cast Iron	Bronze	IE3 ✓
HCP52103E7	10	400/700	1450	117	Brida	DN 125	DN 100	✓	Cast Iron	Bronze	IE3 ✓
HCP521253E7	12,5	400/700	1450	154	Brida	DN 150	DN 100	✓	Cast Iron	Bronze	IE3 ✓
HCP52153E7	15	400/700	1450	169	Brida	DN 150	DN 100	✓	Cast Iron	Bronze	IE3 ✓
HCP62103E7	10	400/700	1450	121	Brida	DN 150	DN 125	✓	Cast Iron	Bronze	IE3 ✓
HCP621253E7	12,5	400/700	1450	152	Brida	DN 150	DN 125	✓	Cast Iron	Bronze	IE3 ✓
HCP62153E7	15	400/700	1450	221	Brida	DN 150	DN 125	✓	Cast Iron	Bronze	IE3 ✓
HCP52203E7	20	400/700	1450	262	Brida	DN 250	DN 125	✓	Cast Iron	Bronze	IE3 ✓
HCP52253E7	25	400/700	1450	349	Brida	DN 250	DN 125	✓	Cast Iron	Bronze	IE3 ✓
HCP52303E7	30	400/700	1450	451	Brida	DN 300	DN 125	✓	Cast Iron	Bronze	IE3 ✓
HCP52403E7	40	400/700	1450	521	Brida	DN 300	DN 125	✓	Cast Iron	Bronze	IE3 ✓
<b>Serie - HCP5000</b>											
HCP5023E24	2	230/400	2900	31	Brida	DN 80	3"	✓	Cast Iron	Brass	IE3 ✓
HCP5033E24	3	230/400	2900	38	Brida	DN 80	3"	✓	Cast Iron	Brass	IE3 ✓
HCP5043E24	4	230/400	2900	70	Brida	DN 100	DN 100	✓	Cast Iron	Bronze	IE3 ✓
HCP50553E24	5,5	230/400	2900	76	Brida	DN 100	DN 100	✓	Cast Iron	Bronze	IE3 ✓
HCP50553E7	5,5	400/700	2900	79	Brida	DN 125	DN 100	✓	Cast Iron	Bronze	IE3 ✓
HCP50753E7	7,5	400/700	2900	106	Brida	DN 125	DN 100	✓	Cast Iron	Bronze	IE3 ✓
HCP50103E7	10	400/700	2900	140	Brida	DN 125	DN 100	✓	Cast Iron	Bronze	IE3 ✓
HCP501253E7	12,5	400/700	2900	136	Brida	DN 125	DN 100	✓	Cast Iron	Bronze	IE3 ✓

(\*) Caudal a 20 m.c.a. • (\*\*) Caudal a 24 m.c.a. • Bombas con motor de eficiencia IE1 no disponibles para su venta en los países de la UE • Todas las bombas están disponibles a con motores 60 Hz bajo pedido

# RESUMEN BOMBAS PISCINA PÚBLICA

Bombas de termoplástico

Referencia	Potencia nominal P2 (hp)	Voltaje (V)	Velocidad de giro nominal (rpm)	Caudal a 12 m.c.a. (m³/h)	Tipo de conexión	Entrada	Salida	Prefiltro	Material bomba	Material turbina	Eficiencia
<b>Serie - HCP4200</b>											
HCP42553E	5,5	400/700	1450	68	Manguito	Ø 110	Ø 110	✓	TERMOPLÁSTICO REFORZADO CON FIBRA DE VIDRIO	NORYL	IE3 ✓
HCP42753E	7,5	400/700	1450	90	Manguito	Ø 110	Ø 110	✓		NORYL	IE3 ✓
HCP421003E	10	400/700	1450	104	Manguito	Ø 110	Ø 110	✓		NORYL	IE3 ✓
<b>Serie - HCP4000</b>											
HCP40553E	5,5	400/700	2850	64	Manguito	Ø 110	Ø 110	✓	TERMOPLÁSTICO REFORZADO CON FIBRA DE VIDRIO	NORYL	IE3 ✓
HCP40653E	6,5	400/700	2850	84,2	Manguito	Ø 110	Ø 110	✓		NORYL	IE3 ✓
HCP40753E	7,5	400/700	2850	104,5	Manguito	Ø 110	Ø 110	✓		NORYL	IE3 ✓
HCP401003E	10	400/700	2850	115,6	Manguito	Ø 110	Ø 110	✓		NORYL	IE3 ✓
HCP401253E	12,5	400/700	2850	137	Manguito	Ø 110	Ø 110	✓	NORYL	IE3 ✓	
<b>Serie - HCP3800</b>											
HCP38251E	2,5	230	2850	35	Manguito	Ø 90	Ø 90	✓	TERMOPLÁSTICO REFORZADO CON FIBRA DE VIDRIO	NORYL	IE1 ✓
HCP38253E	2,5	230/400	2850	35	Manguito	Ø 90	Ø 90	✓		NORYL	IE3 ✓
HCP38301E	3	230	2850	42	Manguito	Ø 90	Ø 90	✓		NORYL	IE1 ✓
HCP38303E	3	230/400	2850	42	Manguito	Ø 90	Ø 90	✓		NORYL	IE3 ✓
HCP38353E	3,5	230/400	2850	50	Manguito	Ø 90	Ø 90	✓		NORYL	IE3 ✓
HCP38453E	4,5	230/400	2850	57	Manguito	Ø 90	Ø 90	✓		NORYL	IE3 ✓
HCP38553E24	5,5	230/400	2850	67	Muffe	Ø90	Ø90	✓		NORYL	IE3 ✓
HCP38553E7	5,5	400/700	2850	67	Muffe	Ø90	Ø90	✓	NORYL	IE3 ✓	
<b>Serie - HCP3600</b>											
HCP36251E	2,5	230	2850	26	Manguito	Ø 75	Ø 75	✓	TERMOPLÁSTICO REFORZADO CON FIBRA DE VIDRIO	NORYL	IE1 ✓
HCP36301E	3	230	2850	34	Manguito	Ø 75	Ø 75	✓		NORYL	IE1 ✓
HCP36253E	2,5	230/400	2850	26	Manguito	Ø 75	Ø 75	✓		NORYL	IE3 ✓
HCP36303E	3	230/400	2850	34	Manguito	Ø 75	Ø 75	✓		NORYL	IE3 ✓
HCP36353E	3,5	230/400	2850	43	Manguito	Ø 75	Ø 75	✓		NORYL	IE3 ✓

Bombas con motor de eficiencia IE1 no disponibles para su venta en los países de la UE

# RESUMEN BOMBAS PISCINA PÚBLICA

## Bombas de termoplástico sin prefiltro

Referencia	Potencia nominal P2 (hp)	Voltaje (V)	Velocidad de giro nominal (rpm)	Caudal a 12 m.c.a. (m³/h)	Tipo de conexión	Entrada	Salida	Prefiltro	Material bomba	Material turbina	Eficiencia
<b>HCP1100</b>											
 HCP11553E24	5,5	400/700	2850	70	Manguito	Ø 110	Ø 110	x	TERMOPLÁSTICO REFORZADO CON FIBRA DE VIDRIO	NORYL	IE3 ✓
HCP11553E7	6,5	400/700	2850	88,5	Manguito	Ø 110	Ø 110	x		NORYL	IE3 ✓
 HCP11753E7	7,5	400/700	2850	104	Manguito	Ø 110	Ø 110	x		NORYL	IE3 ✓
HCP111003E	10	400/700	2850	108 (*)	Brida	Ø 140	Ø 140	x		NORYL	IE3 ✓
HCP111253E	12,5	400/700	2850	114 (*)	Brida	Ø 140	Ø 140	x		NORYL	IE3 ✓
<b>Serie - HCP1000</b>											
 HCP10251E	2,5	230	2850	39	Manguito	Ø 90	Ø 90	x	TERMOPLÁSTICO REFORZADO CON FIBRA DE VIDRIO	NORYL	IE1 ✓
HCP10253E	2,5	230/400	2850	39	Manguito	Ø 90	Ø 90	x		NORYL	IE3 ✓
HCP10301E	3	230	2850	42	Manguito	Ø 90	Ø 90	x		NORYL	IE1 ✓
HCP10303E	3	230/400	2850	42	Manguito	Ø 90	Ø 90	x		NORYL	IE3 ✓
HCP10353E	3,5	230/400	2850	54	Manguito	Ø 90	Ø 90	x		NORYL	IE3 ✓
HCP10453E	4,5	230/400	2850	58	Manguito	Ø 90	Ø 90	x		NORYL	IE3 ✓
HCP10553E7	5,5	400/700	2850	68	Raccord	Ø90	Ø90	x		NORYL	IE3 ✓
HCP10553E24	5,5	230/400	2850	68	Raccord	Ø90	Ø90	x		NORYL	IE3 ✓
<b>Serie - HCP0900</b>											
 HCP09101E	1	230	2850	13,5	Manguito	50 o 63 mm	50 o 63 mm	x	TERMOPLÁSTICO REFORZADO CON FIBRA DE VIDRIO	NORYL	IE1 ✓
HCP09151E	1,5	230	2850	20,5	Manguito	50 o 63 mm	50 o 63 mm	x		NORYL	IE1 ✓
HCP09201E	2	230	2850	24	Manguito	50 o 63 mm	50 o 63 mm	x		NORYL	IE1 ✓
HCP09203E	2	230/400	2850	24	Manguito	50 o 63 mm	50 o 63 mm	x		NORYL	IE3 ✓

(\*) Caudal a 16 m.c.a. • Bombas con motor de eficiencia IE1 no disponibles para su venta en los países de la UE





FILTRO CARTUCHO



SWIMCLEAR™

# FILTROS

## Gama completa para la piscina pública

### NUESTRAS GAMAS DE FILTROS

El mantenimiento de las piscinas públicas requiere una gran exigencia en términos de filtración y tratamiento. Los filtros son un elemento esencial para el éxito de una instalación.

Deben ser adecuados al tamaño de la piscina, al número de usuarios y al uso de la misma teniendo en cuenta la regulación vigente sobre el tratamiento físico y las limitaciones técnicas en relación con el espacio disponible en el local técnico.

Hayward Commercial Aquatics fabrica y comercializa filtros bobinados hechos de resina de poliéster reforzada con fibra de vidrio. Nuestra tecnología refuerza la resistencia mecánica del depósito y puede soportar presiones máximas de hasta 9 bar para aplicaciones Industriales.

## FILTROS HCF SERIES

<b>GAMA DE FILTROS BOBINADOS.....</b>	<b>54</b>
HCF STANDARD SERIES .....	54
HCF UNI-SERIES FH1000 (UNI).....	57
HCF DIN SERIES .....	58
HCF BARCELONA .....	60
<b>FILTROS DE CARTUCHO .....</b>	<b>62</b>
SWIMCLEAR™ .....	62
<b>RESUMEN FILTROS COMMERCIALES ..</b>	<b>63</b>
VÁLVULAS Y CONEXIONES.....	64
BATERÍAS MANUALES .....	65
BATERÍAS AUTOMÁTICAS .....	66
OPCIONALES BATERÍAS .....	69
GUÍA DE SELECCIÓN DE BATERÍAS . . .	71
VITRAFIL.....	73

# HCF STANDARD SERIES

Gama de filtros bobinados

5  
AÑOS DE GARANTÍA



Filtro: 2,5 bar  
Altura lecho filtrante: 1 m

## Hayward®-Filtros bobinados

- Todos nuestros filtros de gama pública se suministran con equipamiento de serie. Disponibles configuraciones y opciones bajo demanda
- Para cada tipo de tecnología, hay disponible un amplio abanico de tamaños, y velocidades de filtración

### CONFIGURACIÓN DE SERIE

- Cáncamos de elevación (proceso de elevación solo disponible con filtro vacío)
- Tapa superior
- Manómetro con testigo de la presión máxima y control de la presión de funcionamiento
- Brazos colectores



### OPCIONES BAJO DEMANDA:



Presiones de funcionamiento: 4, 6 y 9 bar. Consulte nuestra gama de filtros industriales

Altura lecho filtrante: 1,2 m o 1,5 m. Opcionales pagina 37

Opciones	Diametros filtros bobinados									
	1050	1200	1400	1600	1800	2000	2200	2350	2500	3000
	Boca de hombre ovalada 400 x 295 mm					Boca de hombre: 400 mm				
	Visor 90 mm					Conexiones: 225 - 250 - Boca de hombre: 500 mm				
						Visor 125 mm				
						Placa de crepinas*				
						1,2 m lecho filtrante				
						1,5 m lecho filtrante				
<b>Opciones accesorios</b>										
21301000300	1" - Tri-funcional válvula de seguridad									
210350025000	Panel de manómetros horizontal 6 bar MP 25 (incluido con las baterías Hayward)									
210350024000	Panel de manómetros vertical 0-6 bar MP 24									
210350060000	Panel de manómetros vertical 0-10 bar MP 26									

\* Placa de crepinas solo disponible en filtros de 1,2 y 1,5 lecho filtrante

# HCF STANDARD SERIES

Filtros bobinados

5  
AÑOS DE GARANTÍA



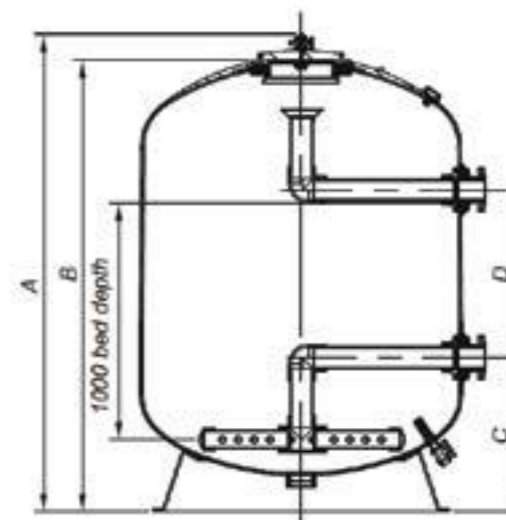
## Hayward®-Filtros bobinados

- Filtros bobinados fabricados con resina de poliéster
- Presión máxima: 2,5 bar
- Presión de prueba: 3,75 kg/cm<sup>2</sup>
- Gran abertura superior para facilitar el mantenimiento 400 x 300 mm
- Brazos colectores de serie
- Descarga de arena diámetro 63 o 90 mm, desagüe 1"
- Purga de aire con válvula de bola
- Usos: piscinas públicas, parques acuáticos, tratamiento de aguas

- ▶ **Amplia gama:**  
Ø 1050 mm a Ø 3000 mm
- ▶ **Altura lecho filtrante: 1,2 m y 1,5 m bajo pedido**
- ▶ **Placa de crepinas bajo pedido**

### Dimensiones para filtros con lecho de 1 m y colector de brazos

D Ø (mm)	1050	1200	1400	1600	1800	2000	2200	2350	2500	3000
Bridas Ø (mm)	63/75/90	75/90	75/90/110	90/110/125	90/110/125/140	110/125/140/160	125/140/160/200	125/140/160/200	140/160/200/225	160/200/225/250
Altura de lecho filtrante (m)	1	1	1	1	1	1	1	1	1	1
A (mm)	1816	1816	1816	1916	1956	2060	2135	2376	2700	2870
B (mm)	1680	1680	1680	1780	1820	1920	2005	2240	2560	2735
C (mm)	625	630	630	720	750	770	850	940	1080	1175
D (mm)	550	550	550	490	440	490	420	500	550	550
Superficie filtrante (m <sup>2</sup> )	0,86	1,13	1,54	2,01	2,54	3,14	3,80	4,33	4,90	7,07
Volumen (L)	1145	1462	1912	2609	3527	4295	5280	7006	8752	13960
Silex 1-2 (kg) / Arena 0,4 - 0,8 (kg)	150 / 1150	200 / 1525	325 / 2075	450 / 2725	575 / 3450	1000 / 4250	1000 / 4925	1600 / 5850	1700 / 6625	2800 / 9500
Vidrio (kg)	1180	1560	2160	2860	3640	4740	5280	6700	7500	11080



# HCF STANDARD SERIES

Filtros bobinados

**5**  
AÑOS DE GARANTÍA

Referencia	Diámetro (mm)	Conexión (mm)	Caudal (m³/h)	Filtración Superficie (m²)	Referencias Baterías sin ensamblar	Velocidad (m³/h/m²)
HCF40632WVA	1050	63	17	0,86	HCB634UN	20
HCF47752WVA	1200	75	22	1,13	HCB754UN	
HCF55752WVA	1400	75	30	1,54	HCB754UN	
HCF63902WVA	1600	90	40	2,01	HCB904UN	
HCF70902WVA	1800	90	50	2,54	HCB904UN	
HCF791102WVA	2000	110	62	3,14	HCB1104UN	
HCF861252WVA	2200	125	76	3,8	HCB1254UN	
HCF921252WVA	2350	125	87	4,33	HCB1254UN	
HCF981402WVA	2500	140	100	4,9	HCB1404UN	
HCF1181602WVA	3000	160	140	7,07	HCB1604UN	
HCF40752WVA	1050	75	25	0,86	HCB754UN	30
HCF47752WVA	1200	75	33	1,13	HCB754UN	
HCF55902WVA	1400	90	46	1,54	HCB904UN	
HCF631102WVA	1600	110	60	2,01	HCB1104UN	
HCF701102WVA	1800	110	76	2,54	HCB1104UN	
HCF791252WVA	2000	125	94	3,14	HCB1254UN	
HCF861402WVA	2200	140	114	3,8	HCB1404UN	
HCF921402WVA	2350	140	130	4,33	HCB1404UN	
HCF981602WVA	2500	160	150	4,9	HCB1604UN	
HCF1182002WVA	3000	200	212	7,07	HCB2004UN	
HCF40752WVA	1050	75	34	0,86	HCB754UN	40
HCF47902WVA	1200	90	45	1,13	HCB904UN	
HCF551102WVA	1400	110	61	1,54	HCB1104UN	
HCF631102WVA	1600	110	80	2,01	HCB1104UN	
HCF701252WVA	1800	125	101	2,54	HCB1254UN	
HCF791402WVA	2000	140	125	3,14	HCB1404UN	
HCF861602WVA	2200	160	152	3,8	HCB1604UN	
HCF921602WVA	2350	160	175	4,33	HCB1604UN	
HCF982002WVA	2500	200	200	4,9	HCB2004UN	
HCF1182252WVAM*	3000	225	282	7,07	HCB2254UN	
HCF40902WVA	1050	90	43	0,86	HCB904UN	50
HCF47902WVA	1200	90	56	1,13	HCB904UN	
HCF551102WVA	1400	110	77	1,54	HCB1104UN	
HCF631252WVA	1600	125	100	2,01	HCB1254UN	
HCF701402WVA	1800	140	125	2,54	HCB1404UN	
HCF791602WVA	2000	160	157	3,14	HCB1604UN	
HCF862002WVA	2200	200	190	3,8	HCB2004UN	
HCF922002WVA	2350	200	217	4,33	HCB2004UN	
HCF982252WVAM*	2500	225	250	4,9	HCB2254UN	
HCF1182502WVAM*	3000	250	353	7,07	HCB2504UN	

Baterías automáticas bajo pedido: actuadores neumáticos o eléctricos disponibles: sin ensamblar o ensamblar a pedido  
(\*) Solo es posible proporcionar con boca de hombre lateral D 500 mm

# HCF UNI-SERIES

Filtros bobinados conformes a la norma UNI 10637/2016

**5**  
AÑOS DE GARANTÍA



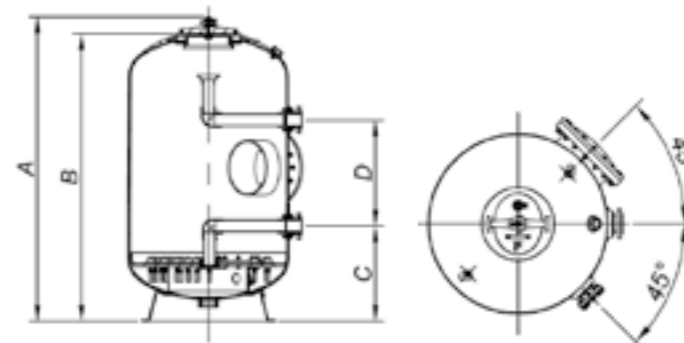
## Filtros de altas prestaciones

- Filtros de arena bobinados
- Filtros conformes a la norma UNI 10637/2016
- Presión de funcionamiento: 0,5 a 2,0 bar
- Presión máxima: 2,5 bar
- Altura lecho filtrante: 1 m
- Descarga de la arena diámetro 63 o 90 mm, drenaje del agua 1"
- Purga de aire con válvula de bola

### DE SERIE:

- Placa de crepinas,
- Tapa superior
- Boca de hombre lateral (ovalada: 400 x 295 mm o circular: Ø 400 mm)
- Visor 90 mm (Ø 1050 mm a Ø 1400 mm)
- Visor 125 mm (Ø 1600 mm a Ø 2500 mm)
- Manómetro de control: presión existente y máxima

► Amplia gama:  
Ø 1050 mm a Ø 2500 mm



Referencia	Diámetro (mm)	Conexión (mm)	Velocidad (m³/h/m²)	Caudal de agua (m³/h)	Peso(kg)	Superficie filtrante (m²)	Arena (0,4-0,8) peso (kg)	Silex (1-2) peso (kg)	Vidrio peso (kg)	Dimensiones			
										A	B	C	D
HCFZ40754WVN	1 050	75	35	30	215	0,86	1 150	150	1160	2 259	2 132	675	820
HCFZ40904WVN	1 050	90	40-50	34-43	215	0,86	1 150	150	1160	2 259	2 132	675	820
HCFZ47754WVN	1 200	75	28	31	245	1,13	1 525	175	1520	2 330	2 190	725	810
HCFZ47904WVN	1 200	90	35-40	39-45	245	1,13	1 525	175	1520	2 330	2 190	725	810
HCFZ55904WVN	1 400	90	30	46	310	1,54	2 075	250	2080	2 304	2 177	735	815
HCFZ551104WVN	1 400	110	35-40	54-62	310	1,54	2 075	250	2080	2 304	2 177	735	815
HCFZ631104WVN	1 600	110	35	70	370	2,01	2 725	325	2720	2 399	2 272	780	850
HCFZ631254WVN	1 600	125	40-45	80-90	370	2,01	2 725	325	2720	2 399	2 272	780	850
HCFZ701104WVN	1 800	110	28	71	425	2,54	3 450	375	3440	2 430	2 290	810	800
HCFZ701254WVN	1 800	125	35	89	425	2,54	3 450	375	3440	2 430	2 290	810	800
HCFZ701404WVN	1 800	140	40-45	101-114	425	2,54	3 450	375	3440	2 430	2 290	810	800
HCFZ791254WVN	2 000	125	30	94	495	3,14	4 250	475	4240	2 476	2 350	810	800
HCFZ791404WVN	2 000	140	35	110	495	3,14	4 250	475	4240	2 476	2 350	810	800
HCFZ791604WVN	2 000	160	40-45	125-141	495	3,14	4 250	475	4240	2 476	2 350	810	800
HCFZ921604WVN	2 350	160	35-40	152-173	745	4,33	5 850	650	5860	2 800	2 665	980	820
HCFZ922004WVN	2 350	200	45-50	195-216	745	4,33	5 850	650	5860	2 800	2 665	980	820
HCFZ982004WVN	2 500	200	35	172	875	4,9	6 625	750	6620	2 700	2 560	1 080	550
HCFZ982254WVN	2 500	225	40-50	196-245	875	4,9	6 625	750	6620	2 700	2 560	1 080	550

Diámetros y presiones adicionales bajo pedido.

BOMBAS  
FILTROS  
MATERIAL VASO PISCINA  
EQUIPAMIENTO EXTERIOR  
TRATAMIENTO DEL AGUA  
LIMPIAFONDOS  
BOMBAS DE CALOR  
GARANTÍAS / CGV

# HCF DIN SERIES

## Filtros bobinados

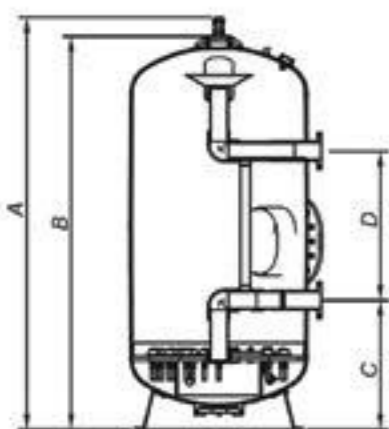
**5**  
AÑOS DE GARANTÍA



### Filtros bobinados de alto rendimiento según normas DIN 19065 y DIN 19643

- Filtros bobinados de altas prestaciones según normas DIN 19065 & 19643
- Presión de funcionamiento: 0,5 a 2,5 bar
- Maximum pressure: 2,5 bar
- Presión de prueba: 3,75 kg/cm<sup>2</sup>
- Boca de hombre lateral para facilitar el mantenimiento
- Mirilla Vidrio Ø 90 para filtros Ø 1.400.  
Mirilla Vidrio Ø 125 para filtros desde Ø 1.600 hasta Ø 3.000
- Placa de crepinas de serie

- ▶ Amplia gama
- ▶ Altura lecho filtrante: 1,2 y 1,5 m
- ▶ Placa de crepinas de serie



### Dimensiones

Diámetro (mm)	1400		1600		1800		2000		2350		2500		3000	
Conexión (mm)	140		160		200		225		250		250		250	
Lecho filtrante	1,2 m	1,5 m	1,2 m	1,5 m	1,2 m	1,5 m	1,2 m	1,5 m	1,2 m	1,5 m	1,2 m	1,5 m	1,2 m	1,5 m
Velocidad (m <sup>3</sup> /h/m <sup>2</sup> )	30		30		30		30		30		30		30	
Caudal de agua (m <sup>3</sup> /h)	46		60		76		94		130		150		212	
A (mm)	2530	2830	2610	2910	2600	2910	2635	2875	2930	3220	2935	3320	2895	3395
B (mm)	2370	2670	2450	2750	2440	2750	2470	2715	2770	3060	2750	3140	2720	3215
C (mm)	825	980	870	1020	850	1000	860	1000	980	980	1080	1080	1175	1175
D (mm)	900	900	900	900	900	900	900	900	920	1220	550	1160	550	1030
Superficie filtrante (m <sup>2</sup> )	1,54		2,01		2,54		3,14		4,33		4,90		7,07	
Núm. de crepinas	95		131		155		195		269		308		436	
Entrada superior (mm)	160		250		250		250		250		250		250	
Entrada superior (mm)	Boca oval 400 x 295		Boca circular Ø 400		Boca circular Ø 400		Boca circular Ø 500		Boca circular Ø 500		Boca circular Ø 500		Boca circular Ø 500	

# HCF DIN SERIES

## Filtros bobinados

**5**  
AÑOS DE GARANTÍA

### Lecho filtrante 1,2 metros

Referencia	IFI551402WVN	IFI631602WVN	IFI702002WVN	IFI792252WVN	IFI922502WVN	IFI982502WVN	IFI1182502WVN
Ø (mm)	1400	1600	1800	2000	2350	2500	3000
Silex 1 - 2 mm (kg)	250	325	375	475	650	750	1050
Silex 0,4 - 0,8 mm (kg)	2550	3325	4200	5175	7150	8100	11675
Vitrafil®	2520	3300	4120	5100	7020	4980	11420

### Lecho filtrante 1,5 metros

Referencia	IFT551402WVN	IFT631602WVN	IFT702002WVN	IFT92252WVNWVN	IFT922502WVN	IFT982502WVN	IFT1182502WVN
Ø (mm)	1400	1600	1800	2000	2350	2500	3000
Silex 1 - 2 mm (kg)	175	250	325	375	650	750	1050
Silex 0,4 - 0,8 mm (kg)	3225	4450	5300	6550	9000	10300	14800
Vitrafil®	3160	4300	5120	6320	8700	9960	14280



# SERIE HCF BARCELONA

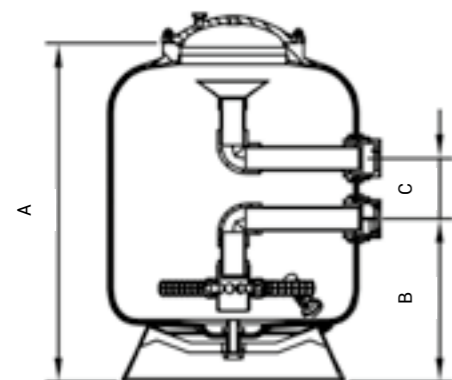
## Equipamiento de filtro bobinado

MADE IN EU

**NUEVA TAPA**

### Filtros bobinados semicomerciales

- Tecnología de filtros de arena bobinados.
- Amplio abanico de diámetros: desde 500 mm hasta 1200 mm.
- Presión máxima: 2,5 bar.
- Presión de funcionamiento: 0,5 - 2,5 bar.
- Disponible con válvula de seis vías o conexión de brida de 90 mm.
- Usos: piscinas domésticas o semicomerciales.
- Nueva tapa transparente.



Conexión roscada con Ø 500 - Ø 600 - Ø 750 - Ø 900 - Ø 1050-2"



Conexión con brida de Ø 1050-90 mm y Ø 1200-90 mm.

#### Dimensiones

Referencia	Diámetro (mm)	Válvula 6 vías incluida	Caudal a 30m³/h/m²	Caudal a 50m³/h/m²	Peso (kg)	Superficie filtración (m²)	Arena (0,4-0,8) peso (kg)	A	B	C
HCFE402I2WVA	1050	2"	26	-	120	0,87	700	1256	600	141
HCFE403I2WVA	1050	90 mm	26	43	125	0,87	700	1256	510	285
HCFE473I2WVA	1200	90 mm	34	56	150	1,13	1125	1328	570	310
HCFE40902WVA	1050	no incluida	26	43	150	0,87	700	1256	510	285
HCFE47902WVA	1200	no incluida	34	56	150	1,13	1125	1328	570	310

Filtro también disponible con diámetro de 500, 600, 750 y 900 mm bajo demanda.

D ø (mm)	Manómetro estándar	Tapa (mm)	Drenaje arena	Purga agua	Normas	Observaciones
1050	✓	Transparente 220	D63	1"	-	Válvula 6 vías incluida para versión 2". Batería de válvulas y soportes no incluidos para versión 90 mm.
1200	✓	Transparente 220	D63	1"	-	Batería de válvulas y soportes no incluidos.

VÁLVULAS PARA FILTROS DE ARENA	Ref. filtro	Entrada/Salida	Número de posiciones de válvula	Válvula ref..
-	HCFE352I2WVA - HCFE402I2WVA	2"	6	SP0663SKR-LP
	HCFE403I2WVA - HCFE473I2WVA	3"	6	250130510000



# SWIMCLEAR™

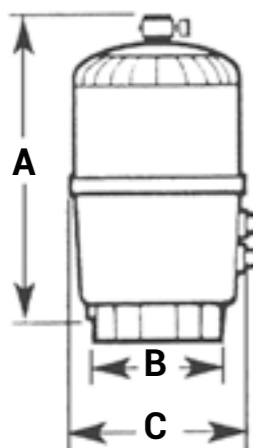
Filtro cartucho - SwimClear™



AÑOS DE GARANTÍA  
**5 10**  
EQUIPOS TANQUE



► Calidad de filtración:  
20 a 25 micra



	Superficie filtrante efectiva	Caudal de agua de referencia (filtro de arena)	E/S	Peso al vacío	Ref.
SWIMCLEAR™	63,2 m²	35 m³/h	63 mm	39 kg	C7030EURO

Dimensiones		
A	B	C
1330	457	660

CARTUCHO DE REEMPLAZO SWIMCLEAR™	Ref.	Ø exterior	Ø interior	Altura	Cantidad por filtro	Ref.
	C7030EURO	177,8 mm	75 mm	485,8 mm	8	CX591XRE

## Agua cristalina a tu alcance

- Calidad de filtración: 2 veces más eficaz que un filtro de arena: 20 a 25 micras
- Gran superficie filtrante
- Mantenimiento reducido: 1 vez por temporada mínimo
- Reducida superficie ocupada
- Sin contralavado: ahorro de agua, de calefacción y de productos químicos
- Posibilidad de instalación en exterior gracias a una estructura resistente a la intemperie
- Presión de funcionamiento: 3,5 bar

# RESUMEN FILTROS COMERCIALES

Filtros bobinados

## FILTROS BOBINADOS

D ø (mm)	Conexiones ø (mm or mm)	Lecho filtrante (m)	Brazos colectores	Placa de crepinas	Visor	Válvula tri-funcional	Boca de hombre lateral	Purga de aire superior con válvula de bola	Cáncamos de elevación	Manómetro de control	Manómetro standard	Tapa superior (mm)	Descarga de arena	Purga de agua	Normativas	Notas		
<b>BOBINADO - HCF Standard Series</b>																		
1050	63 / 75 / 90	1	✓	x	x	OP	OP (400 X 295)	✓	✓	✓	x	BOCA DE HOMBRE SUPERIOR 400 X 295	D63	1"				
1200	75 / 90	1	✓	x	x	OP	OP (400 X 295)	✓	✓	✓	x		D63	1"				
1400	75 / 90 / 110	1	✓	x	x	OP	OP (400 X 295)	✓	✓	✓	x		D63	1"				
1600	90 / 110 / 125	1	✓	x	x	OP	OP (D400)	✓	✓	✓	x		D90	1"				
1800	90 / 110 / 125 / 140	1	✓	x	x	OP	OP (D400)	✓	✓	✓	x		D90	1"				
2000	110 / 125 / 140 / 160	1	✓	x	x	OP	OP (D400)	✓	✓	✓	x		D90	1"				
2200	125 / 140 / 160 / 200	1	✓	x	x	OP	OP (D400)	✓	✓	✓	x		D90	1"				
2350	125 / 140 / 160 / 200	1	✓	x	x	OP	OP (D400)	✓	✓	✓	x		D90	1"				
2500	140 / 160 / 200	1	✓	x	x	OP	OP (D400)	✓	✓	✓	x		D90	1"				
2500	225	1	✓	x	x	OP	D500	✓	✓	✓	x		D90	1"				
3000	160 / 200	1	✓	x	x	OP	OP (D400)	✓	✓	✓	x		D90	1"				
3000	225 / 250	1	✓	x	x	OP	D500	✓	✓	✓	x		D90	1"				
<b>BOBINADO HCF UNI-IT - FH1000</b>																		
1050	75 / 90	1	x	✓	D90	OP	400 X 295	✓	✓	✓	x	BOCA DE HOMBRE SUPERIOR 400 X 295	D63	1"		De acuerdo con norma UNI 10637/2016		
1200	75 / 90	1	x	✓	D90	OP	400 X 295	✓	✓	✓	x		D63	1"				
1400	90 / 110	1	x	✓	D90	OP	400 X 295	✓	✓	✓	x		D63	1"				
1600	110 / 125	1	x	✓	D125	OP	D400	✓	✓	✓	x		D90	1"				
1800	110 / 125 / 140	1	x	✓	D125	OP	D400	✓	✓	✓	x		D90	1"				
2000	125 / 140 / 160	1	x	✓	D125	OP	D400	✓	✓	✓	x		D90	1"				
2500	200	1	x	✓	D125	OP	D400	✓	✓	✓	x		D90	1"				
2500	225	1	x	✓	D125	OP	D500	✓	✓	✓	x		D90	1"				
<b>BOBINADO - HCF DIN SERIES</b>																		
1400	140	1,2 / 1,5	x	✓	D90	OP	400 X 295	✓	✓	✓	x		BOCA DE HOMBRE SUPERIOR 400 X 295	D63	1"			
1600	160	1,2 / 1,5	x	✓	D125	OP	D400	✓	✓	✓	x			D63	1"			
1800	200	1,2 / 1,5	x	✓	D125	OP	D400	✓	✓	✓	x			D90	1"			
2000	225	1,2 / 1,5	x	✓	D125	OP	D500	✓	✓	✓	x	D90		1"				
2350	250	1,2 / 1,5	x	✓	D125	OP	D500	✓	✓	✓	x	D90		1"				
2500	250	1,2 / 1,5	x	✓	D125	OP	D500	✓	✓	✓	x	D90		1"				
2500	250	1,2 / 1,5	x	✓	D125	OP	D500	✓	✓	✓	x	D90		1"				
3000	250	1,2 / 1,5	x	✓	D125	OP	D500	✓	✓	✓	x	D90		1"				
<b>BOBINADO - HCF BARCELONA</b>																		
1050	2" / 90	0,5	✓	x	x	x	x	x	x	x	✓	TRANSPARENTE 220		D63	1"		(1)	
1200	90	0,65	✓	x	x	x	x	x	x	x	✓			D63	1"		(2)	

(1) Válvula de 6 vías incluida para la versión de 2". Batería de válvula y soportes no incluidos para la versión de 90 mm.

(2) Batería de válvula y soportes no incluidos.

✓ - Incluidos • OP - Opcional • X - No Incluidos

Batería de válvulas y soportes no incluidos. Ver opciones y rango en el catálogo de Piscinas Comerciales.





## Válvulas 6 posiciones y conexiones

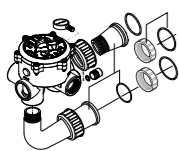


SP0663SKR-LP

Ref.	Descripción
SP0663SKR-LP (antigua referencia 250120011300)	Válvula de 6 vías - Filtro Barcelona 2" - Color negro
250130510000 (antigua referencia HCV375E)	Válvula de 6 vías - Filtro Barcelona 3" - Color negro



## Conexiones de ajuste -Válvula 6 posiciones



\*Exemple de raccord

Piezas de repuesto	Incluido/no incluido	Descripción
500200061300	Incluido - Filtro de serie	Kit de conexión 2" negro para filtro Barcelona D.900
500300060200	Incluido cuando el filtro se vende con válvula.	Kit de montaje de 3" para filtro Barcelona D.1050
500300060300	Incluido cuando el filtro se vende con válvula.	Kit de montaje de 3" para filtro Barcelona D.1200



Range: 2½" / 3" / 4"

- 1 Uniones de conexión rápida en dimensión métrica e imperial
- 2 Construcción en ABS para servicio intenso
- 3 Resistente mango de activación de palanca
- 4 Posiciones de la válvula múltiple de 6 vías
- 5 Componentes de acero inoxidable de alta calidad
- 6 Manómetro
- 7 Rotor resistente al desgaste
- 8 Mirilla transparente para inspeccionar el retrolavado



Baterías desmontadas para filtros 2,5 y 4 bar



Baterías desmontadas con válvulas sistema Netvitc®

## Batería de válvulas manual desmontada

- Las baterías manuales para filtros están equipadas con 5 válvulas de mariposa de PVC de alta calidad y de un panel de manómetros para control de la presión
- Las baterías con válvulas sistema Netvitc® utilizan tornillería en acero inoxidable A2
- Se suministran sin encolar. Packaging simple, fácil de manipular y de transportar
- Posibilidad de instalar con montaje a derechas o a izquierdas. Se incluye guía de instalación y de corte
- Baterías montadas bajo pedido

Referencia	Descripción	Referencia	Descripción
HCB634UN	Batería 5 válvulas desmontada D63 - 2,5 / 4 bar	HCB634UNET	BAT.NETVITC man. D.63 desmontada. manómetro incl. 2,5/4 bar
HCB754UN	Batería 5 válvulas desmontada D75 - 2,5 / 4 bar	HCB754UNET	BAT.NETVITC man. D.75 desmontada. manómetro incl. 2,5/4 bar
HCB904UN	Batería 5 válvulas desmontada D90 - 2,5 / 4 bar	HCB904UNET	BAT.NETVITC man. D.90 desmontada manómetro incl. 2,5/4 bar
HCB1104UN	Batería 5 válvulas desmontada D110 - 2,5 / 4 bar	HCB1104UNET	BAT.NETVITC man. D.110 desmontada. manómetro y abrazaderas incl. 2,5/4 bar
HCB1254UN	Batería 5 válvulas desmontada D125 - 2,5 / 4 bar	HCB1254UNET	BAT.NETVITC man. D.125 desmontada manómetro y abrazaderas incl. 2,5/4 bar
HCB1404UN	Batería 5 válvulas desmontada D140 - 2,5 / 4 bar	HCB1404UNET	BAT.NETVITC man. D.140 desmontada manómetro y abrazaderas incl. 2,5/4 bar
HCB1604UN	Batería 5 válvulas desmontada D160 - 2,5 / 4 bar	HCB1604UNET	BAT.NETVITC man. D.160 desmontada manómetro y abrazaderas incl. 2,5/4 bar
HCB2004UN	Batería 5 válvulas desmontada D200 - 2,5 / 4 bar	HCB2004UNET	BAT.NETVITC man. D.200 desmontada manómetro y abrazaderas incl. 2,5/4 bar
HCB2254UN	Batería 5 válvulas desmontada D225 - 2,5 / 4 bar	HCB2254UNET	BAT.NETVITC man. D.225 desmontada manómetro y abrazaderas incl. 2,5/4 bar
HCB2504UN	Batería 5 válvulas desmontada D250 - 2,5 / 4 bar		

## DETALLES DEL EQUIPO POR CONEXIONES

Conexiones	Barras	Abrazaderas	Válvulas standard	Válvulas Netvitc®	Accesorios y tubería	Tornillería y juntas	Panel de manómetros MP.25	Manual de instalación y corte de tubo
ø 63	X (opción)	X (opción)	V	V	V	V	V	V
ø 75	X (opción)	X (opción)	V	V	V	V	V	V
ø 90	X (opción)	X (opción)	V	V	V	V	V	V
ø 110	X (opción)	V	V	V	V	V	V	V
ø 125	X (opción)	V	V	V	V	V	V	V
ø 140	X (opción)	V	V	V	V	V	V	V
ø 160	X (opción)	V	V	V	V	V	V	V
ø 200	X (opción)	V	V	V	V	V	V	V
ø 225	X (opción)	V	V	X	V	V	V	V

# BATERÍAS AUTOMÁTICAS

Con actuadores eléctricos

2  
AÑOS DE GARANTÍA



MADE IN EU



Actuadores eléctrico

## Batería de válvulas automáticas con actuadores eléctricos

- Las baterías manuales para filtros están equipadas con 5 válvulas de mariposa de PVC de alta calidad y de un panel de manómetros para control de la presión
- Se suministran sin encolar. Packaging simple, fácil de manipular y de transportar
- Posibilidad de instalar con montaje a derechas o a izquierdas
- Se incluye guía de instalación y de corte
- Baterías montadas bajo pedido
- Incluye 3 actuadores eléctricos con bloqueo de seguridad (BSR) que cierran las válvulas en caso de fallo de corriente, protegiendo el filtro de sobre-presiones y evitando el posible vaciado de la piscina a través del desagüe

### Recomendación del posicionado de válvulas

	1	2	3	4	5
FILTRACIÓN	Abierto	Cerrado	Cerrado	Cerrado	Abierto
CONTRA-LAVADO	Cerrado	Abierto	Abierto	Cerrado	Cerrado
ENJUAGÜE	Abierto	Cerrado	Cerrado	Abierto	Cerrado
CERRADO	Cerrado	Cerrado	Cerrado	Cerrado	Cerrado

**24-240V PCB MULTIVOLTAJE:** Todos los actuadores están preparados para trabajar desde 24 V hasta 240 V, tanto en corriente continua como en corriente alterna.

**Carcasa:** Poliamida anti-corrosiva (tapa y cuerpo). Eje principal en acero inoxidable. Anticorrosive polyamide (lid & body) Main external shaft: stainless steel

**Tornillería exterior :** Acero inoxidable

**Engranajes:** Acero y poliamida

**Indicador visual de posición:** Poliamida

**Cúpula:** Policarbonato

**Levas internas ajustables.** Motor eléctrico monofásico tipo Brushless

**Aislamiento:** Clase B

**Uso garantizado:** 60.000 ciclos



# BATERÍAS AUTOMÁTICAS

Con actuadores neumáticos

2  
AÑOS DE GARANTÍA



MADE IN EU

Se suministran con electro-válvulas 5/2 vías 24 VDC



Actuadores neumáticos

## Batería de válvulas automática con actuadores neumáticos

- Las baterías manuales para filtros están equipadas con 5 válvulas de mariposa de PVC de alta calidad y de un panel de manómetros para control de la presión
- Se suministran sin encolar. Packaging simple, fácil de manipular y de transportar
- Posibilidad de instalar con montaje a derechas o a izquierdas.
- Se incluye guía de instalación y de corte
- Baterías montadas bajo pedido
- Incluye 3 actuadores neumáticos de simple efecto que cierran las válvulas en caso de fallo neumático o de corriente, protegiendo el filtro de sobre-presiones y evitando el vaciado de la piscina a través del desagüe
- Se suministran con electro-válvulas 5/2 vías 24 VDC

	1	2	3	4	5
FILTRACIÓN	Abierto	Cerrado	Cerrado	Cerrado	Abierto
CONTRA-LAVADO	Cerrado	Abierto	Abierto	Cerrado	Cerrado
ENJUAGÜE	Abierto	Cerrado	Cerrado	Abierto	Cerrado
CERRADO	Cerrado	Cerrado	Cerrado	Cerrado	Cerrado

### CARACTERÍSTICAS GENERALES DE LOS ACTUADORES NEUMÁTICOS

- Suministro de aire: seco o filtrado industrial. Presión: mín. 1 bar, máx. 10 bar
- La lubricación realizada en fábrica garantiza un mínimo de 1.000.000 maniobras
- Acabado superficial interior (Ra 0.4-0.6 µm) que minimiza la fricción para maximizar la vida útil del actuador
- Temperatura de trabajo de - 20°C a + 80°C
- Protección externa: resistencia a la corrosión de 500 hrs en cámara de niebla salina según ASTM B117-73
- Cuerpo y pistón hecho en Aluminio aleado
- Compresor aire no suministrado



Referencia	Descripción
HCBEL634UN	Batería automática con actuadores eléctricos Ø 63 - Desmontada
HCBEL754UN	Batería automática con actuadores eléctricos Ø 75 - Desmontada
HCBEL904UN	Batería automática con actuadores eléctricos Ø 90 - Desmontada
HCBEL1104UN	Batería automática con actuadores eléctricos Ø 110 - Desmontada
HCBEL1254UN	Batería automática con actuadores eléctricos Ø 125 - Desmontada
HCBEL1404UN	Batería automática con actuadores eléctricos Ø 140 - Desmontada
HCBEL1604UN	Batería automática con actuadores eléctricos Ø 160 - Desmontada
HCBEL2004UN	Batería automática con actuadores eléctricos Ø 200 - Desmontada
HCBEL2254UN	Batería automática con actuadores eléctricos Ø 225 - Desmontada
HCBEL2504UN	Batería automática con actuadores eléctricos Ø 250 - Desmontada

Referencia	Descripción
HCBPN634UN	Batería automática Ø 63 con actuadores neumáticos 24 VDC - Desmontada
HCBPN754UN	Batería automática Ø 75 con actuadores neumáticos 24 VDC - Desmontada
HCBPN904UN	Batería automática Ø 90 con actuadores neumáticos 24 VDC - Desmontada
HCBPN1104UN	Batería automática Ø 110 con actuadores neumáticos 24 VDC - Desmontada
HCBPN1254UN	Batería automática Ø 125 con actuadores neumáticos 24 VDC - Desmontada
HCBPN1404UN	Batería automática Ø 140 con actuadores neumáticos 24 VDC - Desmontada
HCBPN1604UN	Batería automática Ø 160 con actuadores neumáticos 24 VDC - Desmontada
HCBPN2004UN	Batería automática Ø 200 con actuadores neumáticos 24 VDC - Desmontada
HCBPN2254UN	Batería automática Ø 225 con actuadores neumáticos 24 VDC - Desmontada
HCBPN2504UN	Batería automática Ø 250 con actuadores neumáticos 24 VDC - Desmontada

# BATERÍAS AUTOMÁTICAS

Detalles de composición de las baterías desmontadas

2  
AÑOS DE GARANTÍA

## DETALLES DE COMPOSICIÓN DE LAS BATERÍAS DESMONTADAS

Conexión	Barras	Abrazaderas	Válvulas	Accesorios y tubería	Tornillería y juntas	Panel de manómetros MP.25	Presostato	Cuadro de control
ø 63	X (opción)	X (opción)	ø 63	V	V	V	X (opción)	X (opción)
ø 75	X (opción)	X (opción)	ø 75	V	V	V	X (opción)	X (opción)
ø 90	X (opción)	X (opción)	ø 90	V	V	V	X (opción)	X (opción)
ø 110	X (opción)	V	ø 110	V	V	V	X (opción)	X (opción)
ø 125	X (opción)	V	ø 125	V	V	V	X (opción)	X (opción)
ø 140	X (opción)	V	ø 140	V	V	V	X (opción)	X (opción)
ø 160	X (opción)	V	ø 160	V	V	V	X (opción)	X (opción)
ø 200	X (opción)	V	ø 200	V	V	V	X (opción)	X (opción)
ø 225	X (opción)	V	ø 225	V	V	V	X (opción)	X (opción)
ø 250	X (opción)	V	ø 250	V	V	V	X (opción)	X (opción)

## BATERÍAS CON ACTUADORES NEUMÁTICOS

Conexión	Barras	Abrazaderas	Válvulas	Accesorios y tubería	Tornillería y juntas	Panel de manómetros MP.25	Final de carrera	Presostato	Cuadro de control
ø 63	X (opción)	X (opción)	ø 63	V	V	V	X (opción)	X (opción)	X (opción)
ø 75	X (opción)	X (opción)	ø 75	V	V	V	X (opción)	X (opción)	X (opción)
ø 90	X (opción)	X (opción)	ø 90	V	V	V	X (opción)	X (opción)	X (opción)
ø 110	X (opción)	V	ø 110	V	V	V	X (opción)	X (opción)	X (opción)
ø 125	X (opción)	V	ø 125	V	V	V	X (opción)	X (opción)	X (opción)
ø 140	X (opción)	V	ø 140	V	V	V	X (opción)	X (opción)	X (opción)
ø 160	X (opción)	V	ø 160	V	V	V	X (opción)	X (opción)	X (opción)
ø 200	X (opción)	V	ø 200	V	V	V	X (opción)	X (opción)	X (opción)
ø 225	X (opción)	V	ø 225	V	V	V	X (opción)	X (opción)	X (opción)
ø 250	X (opción)	V	ø 250	V	V	V	X (opción)	X (opción)	X (opción)

Compresor de aire no incluido

En el caso de uso de cuadro de control de baterías, es recomendado el uso de final de carrera.

# OPCIONALES PARA BATERIAS

Para todos los filtros

2  
AÑOS DE GARANTÍA

## Barras de Soporte y Abrazaderas

ABRAZADERAS - HILTI



Ref.	Descripción
259006300000	D63-1 unidad abrazadera Hilti
259007500000	D75-1 unidad abrazadera Hilti
259009000000	D90-1 unidad abrazadera Hilti
259011000000	D110-1 unidad abrazadera Hilti
259012500000	D125-1 unidad abrazadera Hilti
259014000000	D140-1 unidad abrazadera Hilti
259016000000	D160-1 unidad abrazadera Hilti
259020000000	D200-1 unidad abrazadera Hilti
259022500000	D225-1 unidad abrazadera Hilti
259025000000	D250-1 unidad abrazadera Hilti

BARRAS DE SOPORTE - HILTI



Ref.	Descripción
259010000000	2 barras de soporte (2 metros) + 4 tapones incluidos
259000000010	2 barras de soporte (3 metros) + 4 tapones incluidos
259010000020	4 tapones para barras de soporte

## Guía general barras soporte filtros



ø Filtros	BOBBIN SERIES			BRASIL SERIES	ARTIK SERIES	NEW ENZO SERIES
	1 m lecho	FH1000 (UNI) / DIN 1,2 m lecho	DIN 1,5 m lecho	1 m lecho	1 m lecho	1 m lecho
ø 1 050	2 metros	2 metros	3 metros	2 metros	2 metros	2 metros
ø 1 200	2 metros	2 metros	3 metros	2 metros	2 metros	2 metros
ø 1 400	2 metros	2 metros	3 metros	2 metros	2 metros	2 metros
ø 1 600	2 metros	2 metros	3 metros	2 metros	2 metros	3 metros
ø 1 800	2 metros	2 metros	3 metros	2 metros	2 metros	3 metros
ø 2 000	2 metros	2 metros	3 metros	2 metros	2 metros	3 metros
ø 2 200	2 metros	-	-	-	2 metros	-
ø 2 350	2 metros	3 metros	3 metros	2 metros	-	-
ø 2 500	3 metros	3 metros	3 metros	3 metros	-	-
ø 3 000	3 metros	3 metros	3 metros	-	-	-
ø 3 000	3 metros	3 metros	3 metros	-	-	-

## Visor de líquidos para contra-lavado

Referencia	Descripción
100174200631	D63 - Visor de líquidos Netvite®
100174200750	D75-Visor de líquidos Netvite®
100174200900	D90-Visor de líquidos Netvite®
100174201100	D110-Visor de líquidos Netvite®
100174201250	D125-Visor de líquidos Netvite®
100174201400	D140-Visor de líquidos Netvite®
100174201600	D160-Visor de líquidos Netvite®
100174202001	D200-Visor de líquidos Netvite®





## Presostato

- Interruptor de presión para instalar en baterías automáticas.
- Amplio rango de regulación. Tamaño pequeño para ahorrar espacio
- Presión máxima de trabajo: 18 bar.  
Rango diferencial: de 0,4 a 1,5 bar
- Presión ambiente: de - 40°C a + 70°C  
Entrada para cables de diámetros 6 a 14 mm
- Conexión 1/4"
- Protección IP33

Referencia	Descripción
210335000000	Presostato KPI35.B



## Final de carrera para actuadores neumáticos

- Interruptor de final de carrera para instalar en actuadores neumáticos. Indica y envía señal de la posición abierto/cerrado de la válvula
- Interruptor manual SPDT
- Protection: IP67

Referencia	Descripción
HCBSBPNV	Final de carrera actuador neumático

## Cuadro de control para baterías automáticas eléctricas o neumáticas

- Cuadro de control eléctrico para batería de 5 válvulas automáticas (neumáticas o eléctricas)
- Control On/Off de electrólisis salina, panel de control, etc.
- El control se consigue mediante programador (día y hora), con una navegación contextual y pantalla LCD grande con retroiluminación.
- Opcionalmente se puede activar mediante una señal externa, como un presostato de presión



2 modelos disponibles

Referencia	Descripción
HCBCBOX	Cuadro control bat. automáticas
HCBCBOXLT	Cuadro control bat. automáticas + control nivel vaso compensación

### Selección de batería

Primer paso: Seleccionar opción 1,1 o 1,2  
1,1 - Montada (sólo para filtros bobinados)  
1,2 - Desmontada (disponible para todos los filtros)

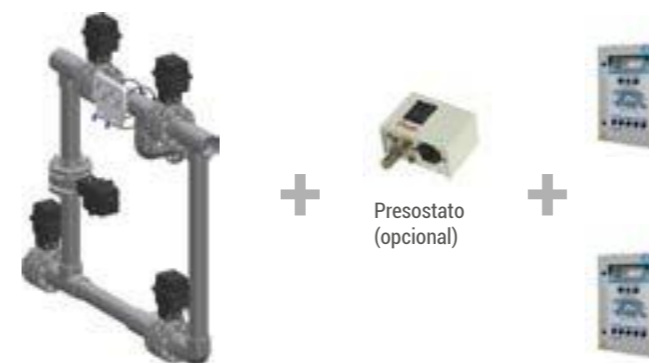
Segundo paso: seleccionar opción 2,1 o 2,2  
2,1 - Actuadores neumáticos  
2,2 - Actuadores eléctricos

### Selección de cuadro de control

Option 1  
HCBCBOX, Cuadro de control para baterías automáticas

Opción 2  
HCBCBOXLT, Cuadro de control para baterías automáticas + control de nivel de vaso de compensación

## Baterías automáticas con actuadores eléctricos



Baterías montadas disponibles para filtros bobinados.  
Baterías desmontadas disponibles para todas las gamas de filtros (laminados y bobinados)

### HCBCBOX - Cuadro de control para batería

Cuadro de control para sistemas de filtrado mediante conjunto de filtro y grupo de batería de 5 válvulas motorizadas

### HCBCBOXLT - Cuadro de control para batería y control de vaso de compensación

Cuadro de control para sistemas de filtrado mediante conjunto de filtro y grupo de batería de 5 válvulas motorizadas y control de nivel de vaso de compensación (sondas incluidas)

## Baterías automáticas con actuadores neumáticos



Baterías montadas disponibles para filtros bobinados.  
Baterías desmontadas disponibles para todas las gamas de filtros (laminados y bobinados)

### HCBCBOX - Cuadro de control para batería

• Cuadro de control para sistemas de filtrado mediante conjunto de filtro y grupo de batería de 5 válvulas motorizadas

### HCBCBOXLT - Cuadro de control para batería y control de vaso de compensación

• Cuadro de control para sistemas de filtrado mediante conjunto de filtro y grupo de batería de 5 válvulas motorizadas y control de nivel de vaso de compensación (sondas incluidas)

# VITRAFIL

## Vidrio activo filtrante

3

AÑOS DE GARANTÍA



### Vidrio activo filtrante

Toda la gama de vidrio filtrante Vitrafil está calibrada con precisión mediante alta tecnología, que permite:

- Evitar que el medio filtrante se apelmace.
  - Garantizar las prestaciones del medio filtrante.
  - Utilizar solo un tipo de grano independientemente del tamaño del filtro.
  - Obtener una partícula poliédrica sin poros ni aristas vivas y sin peligro.
  - Mantener abiertos todos los microcanales dentro de la masa filtrante, y evitar así la obstrucción del filtro.
  - Reducir el consumo de productos de tratamiento del agua.
- No se apelmaza, evita la formación de biofilm y de canales preferentes.
  - Durabilidad inigualable.
  - **Reducción de hasta un 50% del consumo de productos químicos**, menor tiempo de contralavado, ahorro de agua.
  - **Certificado Bureau Veritas ES026775-CPI**, 100 % libre de impurezas, limpio desde el origen.

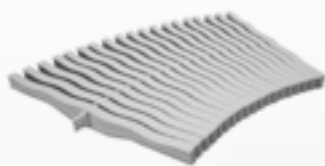
La granulometría de Vitrafil (0,6 mm) permite:

- Optimizar la capacidad de retención del filtro y espaciar los contralavados.
- Optimizar la eficacia del contralavado.
- Minimizar las pérdidas de carga en el filtro y reducir así el consumo de la bomba.
- Optimizar la calidad de la filtración.

<b>Descripción</b>	Vidrio técnico calibrado con precisión para el tratamiento industrial del agua.
<b>Composición</b>	SiO <sub>2</sub> (74 %) / Na <sub>2</sub> O (11 %) / CaO (10 %) / MgO (3 %) / Al <sub>2</sub> O <sub>3</sub> (1 %)
<b>Características</b>	Pérdida por calcinación a 1000 °C ≤ 0,1 %, prueba de resistencia a la abrasión en inmersión (1000 horas) ≤ 0,1 %
<b>Densidad</b>	Peso volumétrico: 2490 kg/m <sup>3</sup> . - Peso volumétrico aparente: 1335 kg/m <sup>3</sup> .
<b>Precauciones</b>	Comprobar el estado del colector. Preferiblemente, reemplazarlo. No ingerir.
<b>Incompatibilidades</b>	No se ha identificado ninguna.
<b>Instalación</b>	Una vez sustituido el lecho filtrante, hacer un contralavado durante 5 minutos antes de iniciar la filtración.
<b>Recomendaciones</b>	Para sustituir arena de sílice, vierta un peso de vidrio un 20% inferior. • Caudal máximo admitido:..... 90 m <sup>3</sup> /h/m <sup>2</sup> • Caudal nominal :..... entre 15 y 50 m <sup>3</sup> /h/m <sup>2</sup> • Punto crítico para el contralavado: ... 18 m <sup>3</sup> /h/m <sup>2</sup> • Caudal óptimo para el contralavado: 45 m <sup>3</sup> /h/m <sup>2</sup> • Caudal óptimo de inyección de aire:... 40 m <sup>3</sup> /h/m <sup>2</sup>

Ref.	Embalaje	Cantidad	Granulometría Ø (mm)	Peso (kg)	Vol. (m <sup>3</sup> )
260400002000	Bolsa	1000	0.6	20.1	0.024
260400100000	Palé	1000	0.6	1000	1

MATERIAL VASO DE PISCINA



REJILLA



SISTEMAS DE NATACIÓN A CONTRACORRIENTE



# MATERIAL VASO PISCINA

## Gama completa para la piscina pública

### NUESTRAS GAMAS DE MATERIAL VASO PISCINA

El material del vaso de la piscina permite la circulación del agua, así como la iluminación. Es muy importante su selección, ya que al estar empotrado en la piscina, influye su correcto funcionamiento y vida útil. Por lo tanto, encontrará entre nuestras diferentes gamas: skimmers, proyectores, sumideros... los elementos que mejor se ajustan a su piscina, cualesquiera que sean los elementos de construcción (piscinas Liner, Hormigón, Poliéster o Paneles).

## MATERIAL VASO PISCINA

AUTO-SKIM SERIES .....	76
BOQUILLAS DE IMPULSIÓN .....	77
SKIMMER .....	79
PASAMUROS, BOQUILLAS Y SUMIDEROS ..	80
REJILLAS REBOSADERO .....	83
SISTEMAS DE NATACIÓN A CONTRACORRIENTE .....	85
ACCESORIOS PARA NATACIÓN A CONTRACORRIENTE .....	86
REJILLAS SUMIDERO .....	88

# MATERIAL VASO PISCINA

## Auto-Skim Skimmer series

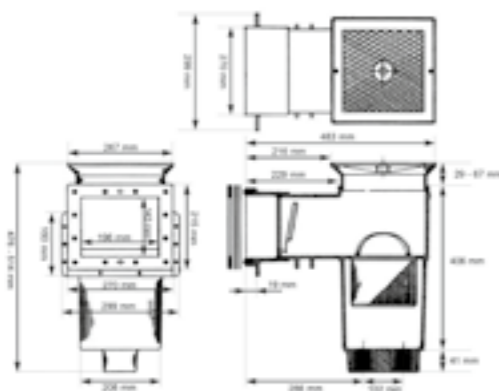
2  
AÑOS DE GARANTÍA



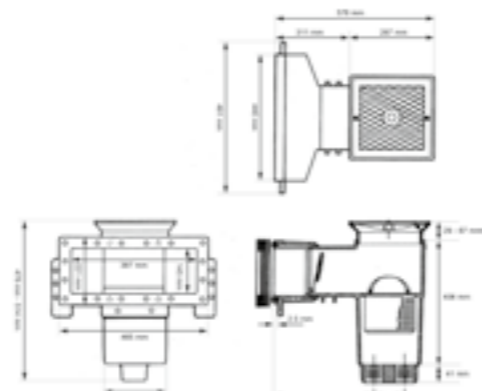
SP1084



SP1085



SP1084



SP1085

SKIMMERS  
AUTO-SKIM SERIES

Descripción	Cota de pasamuros en mm	Ref. Hormigón	Ref. Liner
Skimmer boca pequeña	229 / 229	-	SP1084
Skimmer boca grande	325 / 253 / 325	-	SP1085
Pack de tornillos largos (32 mm)	-	-	SPX1085Z1AM

# MATERIAL VASO PISCINA

## Boquillas de impulsión

2  
AÑOS DE GARANTÍA

3150



### Regulador de nivel de agua

Grifo desmontable fácilmente desde el interior

Ref.

Regulador de nivel de agua

3150



Boquillas de impulsión orientables

Conector

Diámetro (mm)

Ref.

Boquilla de impulsión	1½" MIP	-	SP1419A
Boquilla de impulsión	1½" MIP	12 - ½"	SP1419CE
Boquilla de impulsión	1½" MIP	19 - ¾"	SP1419DE
Boquilla de impulsión	1½" MIP	25 - 1"	SP1419EE
Boquilla de impulsión con salida flexible	1½" MIP	25 - 1"	SP1420E

\* Rótula con hendidura



SP1023E19D

Boquilla de impulsión ajustable para piscinas de poliéster de 1,5" - 2"

Ref.

Boquilla de impulsión orientable para piscinas de fibra (Ø 19)

SP1023E19D

Boquilla de impulsión orientable para piscinas de fibra (Ø 25)

SP1023E19E



SP1425

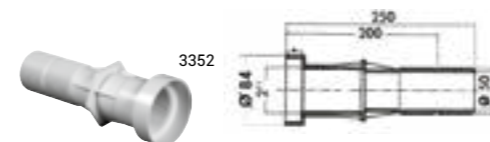
Boquilla de impulsión de 2" ajustable

Montaje-fondo Referencia

Boquilla de impulsión de 2" ajustable

SP1425

### Pasamuros



Pasamuros 3352

Ref.

Pasamuros

3352

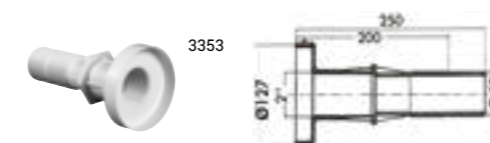


Pasamuros 3350

Ref.

Pasamuros

3350

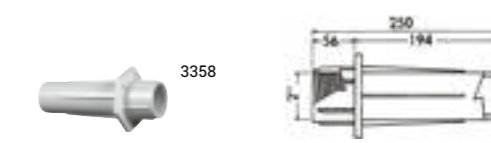


Pasamuros 3353

Ref.

Pasamuros

3353



Pasamuros 3358

Ref.

Pasamuros

3358

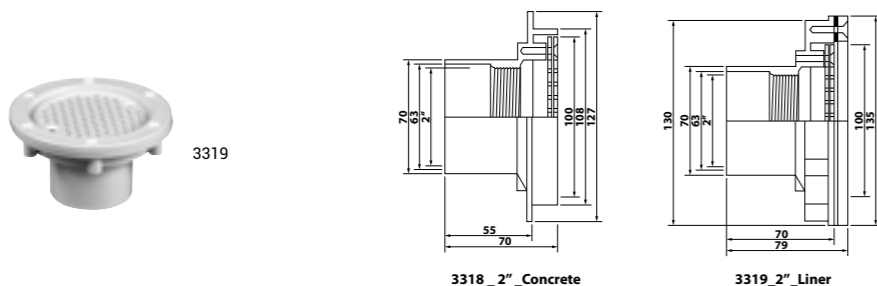
# MATERIAL VASO PISCINA

## Boquillas de impulsión

2

AÑOS DE GARANTÍA

### Pasamuros para boquillas poliéster o liner



Boquilla de impulsión ajustable de 2" enroscable y de 63 mm para encolar, para piscinas hormigón y liner	Ref. Hormigón	Ref. Liner
Boquilla de impulsión de 2" ajustable	3318	3319

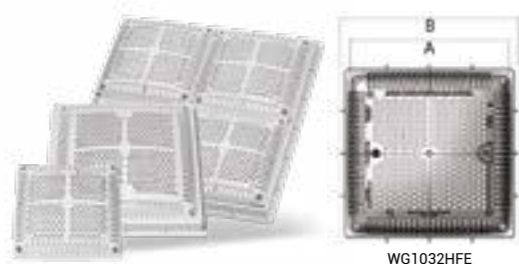
### Sumideros



Válvula hidrostática y drenaje para sumideros - SP1080 Series	Ref.
Válvula	SP1056
Drenaje	SP1055

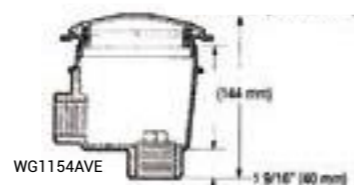


<b>Anti-vortex Series</b>	Ref. Hormigón	Ref. Liner
HAYWARD®sumidero 1,5"	WG1051AVE	WG1048AVE
HAYWARD® 2" sumidero lateral	WG1054AVE	WG1049AVE



Rejilla sumidero Superficie de aspiración - Hormigón	Cote A	Cote B	Referencia
271 cm <sup>2</sup>	225	268	WG1031HFE
436 cm <sup>2</sup>	315	340	WG1032HFE

<b>Anti-Vortex Series Hormigón WG1154AVE</b>	Ref.
Sumidero hormigón	WG1154AVE



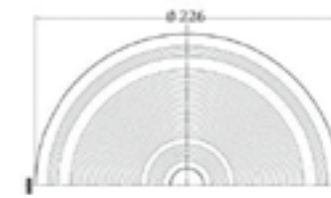
# MATERIAL VASO PISCINA

## Skimmers

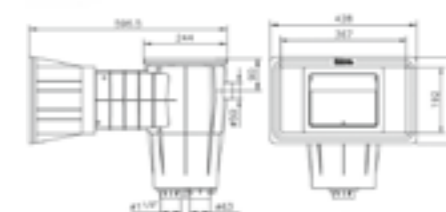
2

AÑOS DE GARANTÍA

- Versiones tanto para liner o poliéster como para hormigón
- Fabricados en ABS blanco inyectado
- Conexión aspiración 1,5" o 63 mm (5 m<sup>3</sup>/h o 7,5 m<sup>3</sup>/h)
- Conexión rebosadero ø 32 mm



Tapa común a todos los modelos.



Ref.	Marco	Tipo Piscina	Tipo boca	Conexión (mm)	Inserto inox	Peso (kg)	Vol. (m <sup>3</sup> )	U.M.V
06011010000	Cuadrado	Hormigón	Standard	1 1/2" - 63	-	3,3	0,046	1
06011110000	Cuadrado	Hormigón	Ancha	1 1/2" - 63	-	3,8	0,105	1
06011020000	Cuadrado	Liner	Standard	1 1/2" - 63	-	6	0,046	1
06011030000	Cuadrado	Liner	Standard	1 1/2" - 63	Sí	6	0,046	1
06011120000	Cuadrado	Liner	Ancha	1 1/2" - 63	-	6,5	0,105	1
06011130000	Cuadrado	Liner	Ancha	1 1/2" - 63	Sí	6,5	0,105	1



VERTICAL EXTENSION

#### Extensión vertical para skimmers

- Esta pieza se utiliza para regular la altura del skimmer, con el fin de enrasar la tapa con la albardilla.
- Para hormigón, liner o poliéster

Ref.	Modelo	Altura (mm)	Ø inferior (mm)	Ø superior (mm)
06019000000	EXT	126	215/210	224/218



# MATERIAL VASO PISCINA

## Pasamuros, boquillas y sumideros

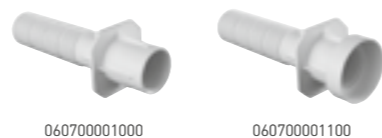
2  
AÑOS DE GARANTÍA

### Pasamuros & Boquillas

Fabricados en ABS blanco inyectado

#### • Pasamuros

Ref.	Tipo de piscina	Longitud (mm)	Conex lado Tubo Ø	Conex lado boquilla Ø	Peso (kg)	Vol. (m³)	U.M.V.
060700001000	Hormigón	300	2"- 50	2"	3	0,04	12
060700001100	Liner	300	2"- 50	2"	3	0,04	12



#### • Boquillas de impulsión - boquillas de pared

Ref.	Tipo de piscina	Caudal (l/h)	Salida (mm)/ Norma	Conexión Ø (mm)	Peso (kg)	Vol. (m³)	U.M.V.
060500206400	Hormigón	5 000	20	63 (PN10)	1.2	0.01	4 Encolar
060500205100	Hormigón	5 000	20	50 / 40	1.2	0.01	4 Encolar
060500142000	Hormigón	3 000	14	2" / 50	1.3	0.01	4 Rosca
060500202000	Hormigón	5 000	20	2" / 50	1.3	0.01	4 Rosca
060500242000	Hormigón	7 000	24	2" / 50	1.3	0.01	4 Rosca
060500302000	Hormigón	7 000	EN 13451	2" / 50	1.3	0.01	4 Rosca
060501142000	Liner	3 000	14	2" / 50	1.3	0.01	4 Rosca
060501202000	Liner	5 000	20	2" / 50	1.3	0.01	4 Rosca
060501242000	Liner	7 000	24	2" / 50	1.3	0.01	4 Rosca
060501302000	Liner	7 000	EN 13451	2" / 50	1.3	0.01	4 Rosca
060502142000	Liner	3 000	14	2" / 50	1.3	0.01	4 Rosca
060502202000	Liner	5 000	20	2" / 50	1.3	0.01	4 Rosca
060502242000	Liner	7 000	24	2" / 50	1.3	0.01	4 Rosca
060502302000	Liner	7 000	EN 13451	2" / 50	1.3	0.01	4 Rosca
060502312000	Liner	7 000	EN 13451	2" / 50	1.3	0.01	4 Rosca

# MATERIAL VASO PISCINA

## Boquillas

2  
AÑOS DE GARANTÍA

#### • Boquillas de fondo

Ref.	Tipo de piscina	Caudal (l/h)	Regulación	Conexión (mm)	Peso (kg)	Vol. (m³)	uds/ caja
060510002000	Hormigón	12000	0 -100%	2" / 50	2,5	0,005	2
060511002000	Liner	12000	0 -100%	2" / 50	0,8	0,003	2

\* Modelos con insertos y tornillos en Acero Inox 304, especial para liners reforzados.



#### • Toma de aspiración para pared

Rejilla Ø 162 mm. Para caudales iguales o mayores a 45 m³/h, instalar 2 tomas

Ref.	Tipo de piscina	Conexión (mm)	Peso (kg)	Vol. (m³)	uds/ caja
062630100000	Hormigón	63 / 2,5"	0,3	0,001	1
062630300000	Poliéster o Liner	63 / 2,5"	0,3	0,001	1

#### • Boquillas de aspiración

Ref.	Tipo de piscina	Aspiración conexión lado piscina 1 1/2" Ø	Para terminal modelo	Tapón	Conexión tubería Ø (mm)	Peso (kg)	Vol. (m³)	U.M.V.
060600020000	Hormigón	Rosca	RCR38	Roscado 1"1/2	2" / 50	1,5	0,01	4
060610020000	Liner	Rosca	RCR38	Roscado 1"1/2	2" / 50	1,5	0,01	4
060620020000	Liner	Rosca	RCR38	Roscado 1"1/2	2" / 50	1,5	0,01	4
060600150000	Hormigón	Rosca	RCR38	Roscado 1"1/2	50 / 40	1,5	0,01	4
060600164000	Hormigón	Rosca	RCR38	Roscado 1"1/2	63 (PN10)	1,2	0,01	4

\* Modelos con insertos y tornillos en Acero Inox 304, especial para liners reforzados.



Ref.	Tipo de piscina	Aspiración conexión lado piscina 1 1/2" Ø	Para terminal modelo	Tapón	Conexión tubería Ø (mm)	Peso (kg)	Vol. (m³)	U.M.V.
060601020000	Hormigón	Presión	RCP38	Tapeta giratoria	2" / 50	1,6	0,01	4
060601150000	Hormigón	Presión	RCP38	Tapeta giratoria	50 / 40	1,6	0,01	4

\* Modelos con insertos y tornillos en Acero Inox 304, especial para liners reforzados.



# MATERIAL VASO PISCINA

## Sumideros

2

AÑOS DE GARANTÍA

- Sumideros para piscina residencial

Ref.	Tipo de piscina	Caudal l/h	Conexión Ø	Peso (kg)	Vol. (m³)	U.M.V.
060201000000	Hormigón	13000	2"	3,5	0,044	1
060202000000	Liner	13000	2"	3,5	0,044	1
060203000000	Liner	13000	2"	3,5	0,044	1
060230000001	Para SRP / SRPL / SRPLI	-	-	-	-	1
060230000000	Rejilla y marco para hormigón	-	-	0,3	-	1

\* Modelos con insertos y tornillos en Acero Inox 304, especial para liners reforzados.



060201000000



Inserciones



060230000000



060202000000



060230000001

- Toma succión y regulador de nivel

Rejilla plástica rectangular, fijada con tornillos en acero inoxidable. Desagüe en canaletas de rebosadero o en paredes, apoyando la aspiración de los skimmers.

Ref.	Tipo de piscina	Caudal l/h	Conexión Ø (mm)	Rejilla (mm)	Peso (kg)	Vol. (m³)	U.M.V.
060700000000	Hormigón	7000	63	142 x 69	1,2	0,005	1



060700000000

Repone automáticamente el agua perdida al lavar el filtro, por evaporación, etc. Marco cuadrado y tapa circular, comunes al skimmer.

Ref.	Conexión interior Ø (mm)	Conexión exterior Ø (mm)	Peso (kg)	Vol. (m³)	U.M.V.
061400000000	3 / 8"	50	6	0,074	1



061400000000

# MATERIAL VASO PISCINA

## Rejillas rebosadero

2

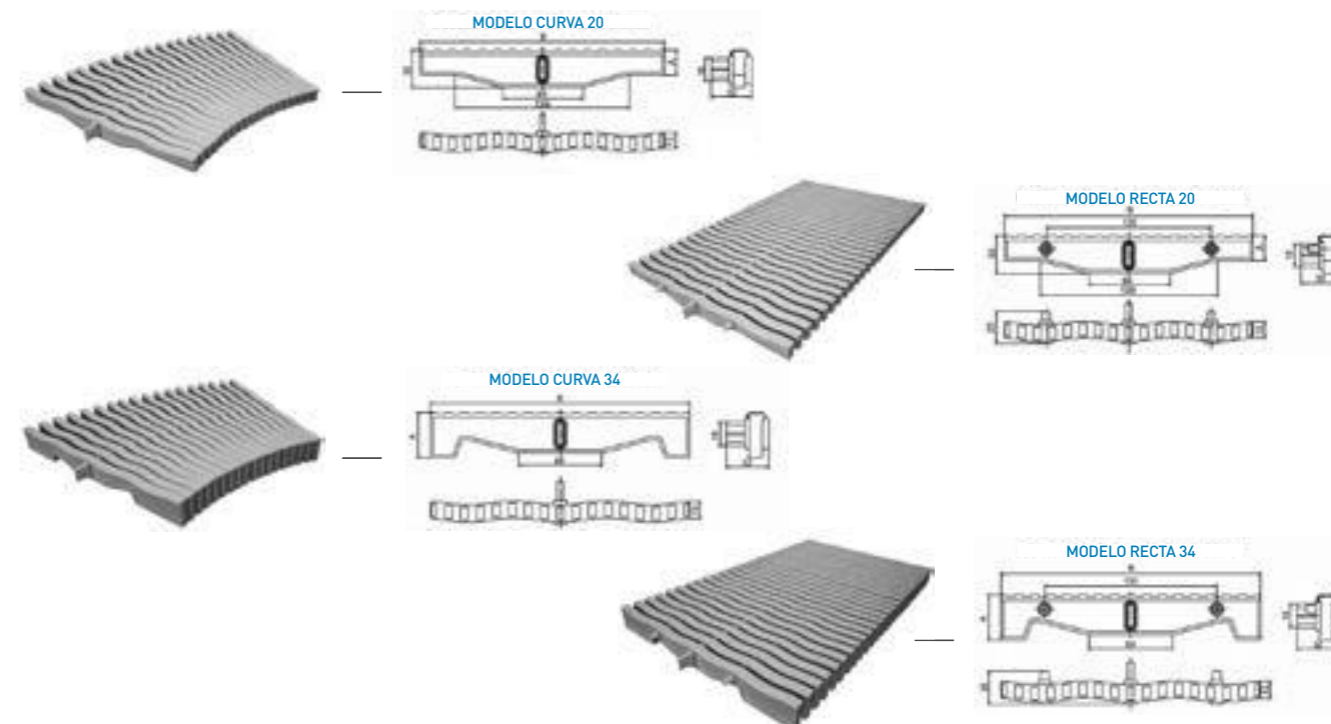
AÑOS DE GARANTÍA

### Rejilla modular

- Fabricadas en polipropileno con tratamiento contra rayos UV
- Diseñadas según EN 13451-1
- 55 módulos = 1 metro
- Los módulos se conectan a presión sin necesidad de encolar

Ref.	Altura A (mm)	Ancho B (mm)	Módulos caja	Metro/caja (m)	Peso (kg)	Vol. (m³)	U.M.V.
<b>MODELO RECTA (20 mm)</b>							
061010202000	20	195	378	6,87	8,2	0,053	1
061010252000	20	245	324	5,89	8,5	0,053	1
061010302000	20	295	297	5,40	8,8	0,053	1
<b>MODELO CURVA (20 mm)</b>							
061011202000	20	195	378	6,87	7,7	0,053	1
061011252000	20	245	324	5,89	8	0,053	1
061011302000	20	295	297	5,40	8,5	0,053	1
<b>MODELO RECTA (34 mm)</b>							
061010203400	34	195	351	6,38	8,3	0,053	1
061010253400	34	245	297	5,40	8,7	0,053	1
061010303400	34	295	270	4,90	9,4	0,053	1
<b>MODELO CURVA (34 mm)</b>							
061011203400	34	195	351	6,38	7,8	0,053	1
061011253400	34	245	297	5,40	8,2	0,053	1
061011303400	34	295	270	4,90	9	0,053	1

Las rejillas se suministran en cajas completas, no se pueden suministrar al detalle.



# MATERIAL VASO PISCINA

## Rejillas de piscinas desbordantes

2

AÑOS DE GARANTÍA

### Esquina rebosadero

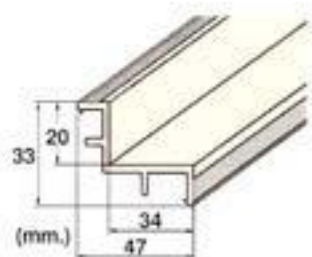
De poliéster con fibra de vidrio, color blanco, acabado antideslizante



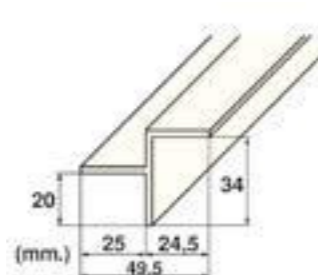
Ref.	Altura A (mm)	Ancho B (mm)	Angulo	Peso (kg)	Vol. (m³)	U.M.V
<b>ESQUINA 90°</b>						
060990202000	20	195	90°	2,7	0,006	1
060990252000	20	245	90°	3,4	0,009	1
060990302000	20	295	90°	4,6	0,012	1
060990203400	34	200	90°	3,1	0,009	1
060990253400	34	250	90°	4,1	0,013	1
060990303400	34	300	90°	5,1	0,018	1
<b>ESQUINA 45°</b>						
060945202000	20	200	45°	1,8	0,006	1
060945252000	20	250	45°	2,3	0,009	1
060945302000	20	300	45°	2,8	0,012	1
060945203400	34	200	45°	1,9	0,009	1
060945253400	34	250	45°	2,5	0,013	1
060945303400	34	300	45°	3,1	0,018	1

### Perfil para rejillas

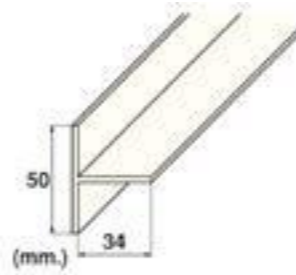
Ref.	Longitud ud.(mm)	Peso (kg)	Vol. (m³)	Uds/caja	U.M.V
061220000000	2000	18	0,096	35	1
061220100000	2000	18	0,096	35	1
061250100000	2000	18	0,096	30	1



061220000000



061220100000



061250100000

# MATERIAL VASO PISCINA

## Sistemas de natación a contracorriente

2

AÑOS DE GARANTÍA

### Equipado con :

- Tobera orientable y regulable 40 mm Ø (agua-aire)
- Frontal de atractivo diseño con pulsador neumático
- Nicho para preinstalación con válvula antirretorno y tubos para aire
- Electrobomba HCP1000 Series, potencia según modelo
- Cuadro electroneumático para mando y protección de la bomba
- Kit completo de PVC (tubería no incluida)
- Frontal completo Calipso (opcional)



Frontal completo (opcional)

Referencia	Frontal	Mod. Bomba	P2 (hp)	P1 (kW)	Panel de control	Peso (kg)	Volumen (m³)
062211150000	Calipso	HCP10251E	2,5	2,3	0805KPOWSWIM230	32,8	0,184
062231150000	Calipso	HCP10301E	3	2,8	0805KPOWSWIM230	32,8	0,184
062241450000	Calipso	HCP10303E	3	2,8	0805KPOWSWIM400	32,8	0,184
062251450000	Calipso	HCP10353E	3,5	3,7	0805KPOWSWIM400	36,8	0,184
062261550000	Calipso	HCP10453E	4,5	4,3	0805KPOWSWIM400	36,8	0,184
062271550000	Calipso	HCP10553E24	5,5	4,7	0805KPOWSWIM400	43,0	0,184



# MATERIAL VASO PISCINA

Accesorios para natación a contracorriente

2

AÑOS DE GARANTÍA

## Kit boquillas para natación a contracorriente



Referencia	Tipo de piscina	Ø Salida (mm)	Ø Entrada (mm)	Peso (kg)	Volumen (m³)
062610100000	Hormigón	50	63 / 2 1/2"	2,1	0,009
062610200000	Poliéster	50	63 / 2 1/2"	2,1	0,009
062610300000	Liner	50	63 / 2 1/2"	2,1	0,009

## Boquillas de aspiración



Referencia	Tipo de piscina	Ø Conexión (mm)
062630100000	Hormigón	63 / 2 1/2"
062630300000	Poliéster o liner	63 / 2 1/2"

## Accesorios para natación a contracorriente



Referencia	Tipo de piscina	Ø Conexión (mm)	Peso (kg)	Volumen (m³)
062640200000	Hormigón	50 / 2"	0,3	0,001
062650300000	Poliéster o liner	50 / 2"	0,3	0,001

## Pulsador piezoeléctrico



Pulsador para spas. Acero inoxidable AISI 316. Frontal sin tornillos.

- Tensión 1 - 24 V CA / CC
- Corriente: 0,200 A • Resistencia "ON": < 20 OHMS • Resistencia "OFF": > 5 OHMS
- Fuerza de accionamiento: 3 - 5N • Tiempo de reacción: 125-300 ms
- Temperatura de funcionamiento y almacenaje: - 40°C a + 125°C.

Referencia	Descripción	Peso (kg)	Volumen (m³)
980000000040	Pulsador	0,40	0,001

# MATERIAL VASO PISCINA

Accesorios para natación a contracorriente

2

AÑOS DE GARANTÍA

## Boquilla para regulación de aire estándar



Referencia	Tipo de piscina	Ø Conexión (mm)	Peso (kg)	Volumen (m³)
062640100000	Hormigón	50 / 2"	0,3	0,001
062640300000	Poliéster o liner	50 / 2"	0,3	0,001

## Frontal para hidromasaje



Referencia	Descripción	Series Hidrojet
062200002001	Frontal completo	Calipso

## Alojamiento para contracorriente



Referencia.	Descripción
062100003000	Alojamiento completo universal

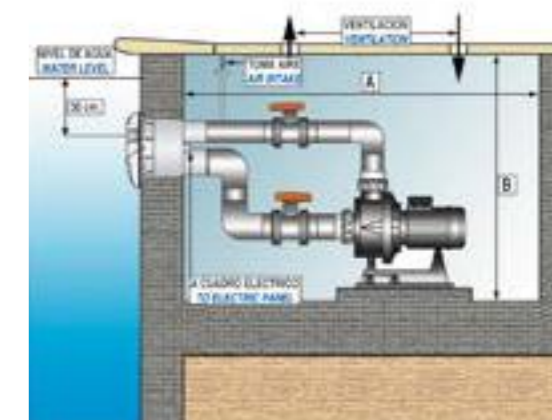
## Kit de masaje para natación a contracorriente



Referencia	Longitud de la manguera (mm)
062000004000	2000

## Alturas libres mínimas para la instalación

Referencia	Anchura (mm)	Longitud (mm) A	Altura (mm) B
062211150000	750	1,420	1,000
062231150000	750	1,420	1,000
062241450000	750	1,420	1,000
062251450000	750	1,580	1,000
062261550000	750	1,580	1,000
062271550000	750	1,580	1,000



# MATERIAL VASO PISCINA

Rejillas sumidero

2

AÑOS DE GARANTÍA

Para evitar riesgos de atrapamiento por succión es imperativo el uso de 2 sumideros.



TEMPORARILY UNAVAILABLE\*

Rejilla sumidero	Referencia Hormigón	Referencia Liner	Conexiones (mm)	Caudal de agua (m³/h)	Volumen (m³)	Peso (kg)
355 x 355 (mm) rejilla PVC						
PVC 355 C75	060301107500	060311107500	75	19	0,035	4,2
PVC 355 C90	060301109000	060311109000	90	28	0,035	4,2
PVC 355 C110	060301111000	060311111000	110	40	0,035	4,2
355 x 355 (mm) rejilla ACERO INOXIDABLE (AISI 304L)						
INOX 304 355 C75	060303107500	060313107500	75	19	0,035	4,2
INOX 304 355 C90	060303109000	060313109000	90	28	0,035	4,2
INOX 304 355 C110	060303111000	060313111000	110	40	0,035	4,23
512 x 512 (mm) rejilla ACERO INOXIDABLE (AISI 316L)						
INOX 316 512 C110	060403110000	060413111000	110	40	0,13	11
INOX 316 512 C125	060403112500	060413112500	125	52	0,13	11
INOX 316 512 C140	060403114000	060413114000	140	66	0,13	11
INOX 316 512 C160	060403116000	060413116000	160	89	0,13	11
INOX 316 512 C200	060403120000	060413120000	200	94	0,13	11

## Placa anti-vortex, diseñado para la seguridad de los bañistas

Placa Antivortex	Referencia	Dimensiones (mm)	Peso (kg)	Volumen (m³)
Placa ANTIVORTEX 250x250	060330000000	250 x 250	2,1	0,012
Placa ANTIVORTEX 480x480	060430000000	480 x 480	4,3	0,025



060330000000



060430000000



BOMBAS

FILTROS

MATERIAL VASO PISCINA

EQUIPAMIENTO EXTERIOR

TRATAMIENTO DEL AGUA

LIMPIAFONDOS

BOMBAS DE CALOR

GARANTÍAS / CGV

EQUIPAMIENTO EXTERIOR



ESCALERAS



DUCHAS



EQUIPOS SALVAVIDAS.



# EQUIPAMIENTO EXTERIOR

## Gama completa para la piscina pública

### NUESTRA GAMA DE EQUIPAMIENTO EXTERIOR

**El toque distinguido, la solución duradera.**

Escaleras, duchas, pasamanos, ... complete el equipamiento de su piscina con un producto de acabado inmejorable y con la seguridad de que resistirá el uso y el paso del tiempo. Gane en tranquilidad, instale nuestros productos de acero inoxidable, superan las expectativas de nuestros clientes más exigentes y nuestra filosofía de diseño, siempre está orientada a la seguridad del usuario: todos nuestros productos de equipamiento exterior están habilitados para conectar a red equipotencial, bien en el anclaje, bien en la brida, y nuestras escaleras de instalaciones fijas, pueden ser equipadas con peldaño doble de seguridad, para evitar atrapamientos accidentales. Por supuesto, todos nuestros peldaños, llevan superficie antideslizante.

# EQUIPAMIENTO EXTERIOR

ESCALERAS . . . . .	92
ACCESORIOS DE ESCALERAS . . . . .	96
DUCHAS . . . . .	98
OTROS . . . . .	99
ELEMENTOS DE AGUA . . . . .	100
EQUIPAMIENTO EXTERIOR SILLAS ELEVADORAS . . . . .	102
<b>NUEVO</b> EQUIPO DE COMPETICIÓN . . . . .	104



## Resistentes y con un acabado excepcional

### Escaleras Scala

Scala, el diseño más estiloso con la máxima calidad.

La escalera Scala de Hayward®, con un diseño limpio y elegante, aporta esa apariencia distinguida que convierte la piscina en una piscina premium. Fabricada con acero inoxidable AISI 316, con barandilla de D43 mm y acabado pulido brillante, incluye un primer escalón doble y almohadilla antideslizante en todos los escalones para una experiencia de usuario segura y agradable. Diseño conforme con la norma EN 16582-1. Disponible en versión de tres o cuatro escalones.

La escalera se suministra con topes, tornillos, anclajes y tacos de goma para los rebordes.

Código	Ref.	Acero inoxidable	Nº escalones	Peso	Vol.	Cant./palet	CPM**	DIMENSIONES		
								Fondo	Ancho	Alto
070910330000F	IS3PHF	AISI 316L	2 + 1 DOBLE	11,8 kg	0,08 m³	20	1	153 mm	500 mm	2315 mm
070910340000F	IS4PHF	AISI 316L	3 + 1 DOBLE	13,2 kg	0,09 m³	20	1	153 mm	500 mm	2565 mm

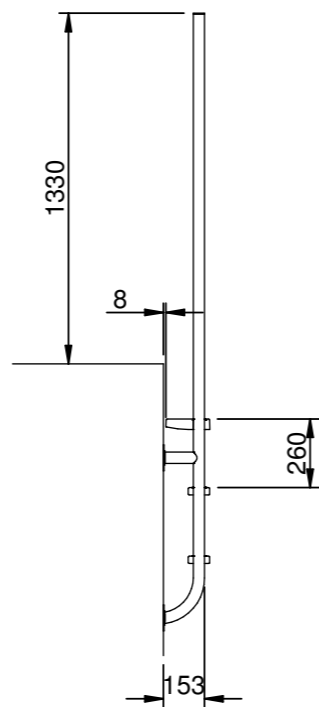
\*\* Cantidad de pedido mínimo



Escaleras Scala IS3PHF  
Diseño conforme con la norma EN 16582-1



Escalón de seguridad doble y almohadillas antideslizantes en todos los escalones para una experiencia de usuario segura y agradable. Rebordé con tres puntos de anclaje para una sujeción firme a la pared.



## Resistentes y con un acabado excepcional

### Escaleras estándar

Fabricadas con acero inoxidable AISI 316 o AISI 304, con barandilla de D43 mm y acabado pulido brillante, incluyen almohadilla antideslizante en todos los escalones para un uso seguro y agradable. Diseño conforme con la norma EN 16582-1.

Se suministran con anclajes (uno de ellos con toma de tierra), topes, tornillos y embellecedores.

Código	Ref.	Acero inoxidable	Nº escalones	Peso	Vol.	Cant./palet	CPM**	DIMENSIONES		
								Fondo	Ancho	Alto
070101320000F	PI2HF	AISI 304L	2	10 kg	0,06 m³	20	1	657 mm	500 mm	1326 mm
070101330000F	PI3HF	AISI 304L	3	11,8 kg	0,07 m³	20	1	657 mm	500 mm	1576 mm
070101340000F	PI4HF	AISI 304L	4	13,2 kg	0,08 m³	20	1	657 mm	500 mm	1826 mm
070101350000F	PI5HF	AISI 304L	5	14 kg	0,09 m³	20	1	657 mm	500 mm	2076 mm
070110320000F	IP2HF	AISI 316L	2	10 kg	0,06 m³	20	1	657 mm	500 mm	1326 mm
070110330000F	IP3HF	AISI 316L	3	11,8 kg	0,07 m³	20	1	657 mm	500 mm	1576 mm
070110340000F	IP4HF	AISI 316L	4	13,2 kg	0,08 m³	20	1	657 mm	500 mm	1826 mm
070110350000F	IP5HF	AISI 316L	5	14 kg	0,09 m³	20	1	657 mm	500 mm	2076 mm

\*\* Cantidad de pedido mínimo

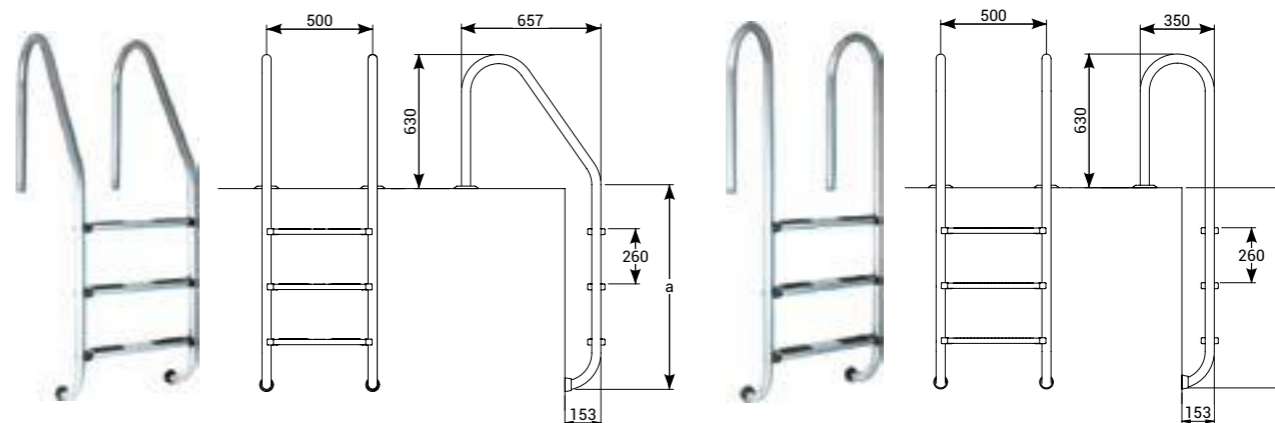
### Escaleras rectas

Fabricadas con acero inoxidable AISI 316 o AISI 304, con barandilla de D43 mm y acabado pulido brillante, incluyen almohadilla antideslizante en todos los escalones para un uso seguro y agradable. Diseño conforme con la norma EN 16582-1.

Se suministran con anclajes (uno de ellos con toma de tierra), topes, tornillos y embellecedores.

Código	Ref.	Acero inoxidable	Nº escalones	Peso	Vol.	Cant./palet	CPM**	DIMENSIONES		
								Fondo	Ancho	Alto
070210320000F	IM2HF	AISI 316L	2	11 kg	0,06 m³	20	1	350 mm	500 mm	1326 mm
070210330000F	IM3HF	AISI 316L	3	11,8 kg	0,07 m³	20	1	350 mm	500 mm	1526 mm
070210340000F	IM4HF	AISI 316L	4	13,2 kg	0,08 m³	20	1	350 mm	500 mm	1826 mm
070210350000F	IM5HF	AISI 316L	5	14 kg	0,09 m³	20	1	350 mm	500 mm	2076 mm

\*\* Cantidad de pedido mínimo



Escaleras estándar - Diseño conforme con la norma EN 16582-1

Escaleras rectas - Diseño conforme con la norma EN 16582-1

## Escaleras Múnich

Fabricadas con acero inoxidable AISI 316, con barandilla de D43 mm y acabado pulido brillante, incluyen almohadilla antideslizante en todos los escalones para un uso seguro y agradable. Diseño conforme con la norma EN 16582-1. Se suministran con anclajes (uno de ellos con toma de tierra), topes, tornillos y embellecedores.

Código	Ref.	Acero inoxidable	Nº escalones	Peso	Vol.	Cant./palet	CPM**	DIMENSIONES		
								Fondo	Ancho	Alto
070410330000F	IEM3HF	AISI 316L	2 + 1 DOBLE	13,8 kg	0,14 m³	5	1	1000 mm	500 mm	1696 mm
070410340000F	IEM4HF	AISI 316L	3 + 1 DOBLE	15,8 kg	0,18 m³	5	1	1000 mm	500 mm	1946 mm
070410350000F	IEM5HF	AISI 316L	4 + 1 DOBLE	16,8 kg	0,21 m³	5	1	1000 mm	500 mm	2196 mm

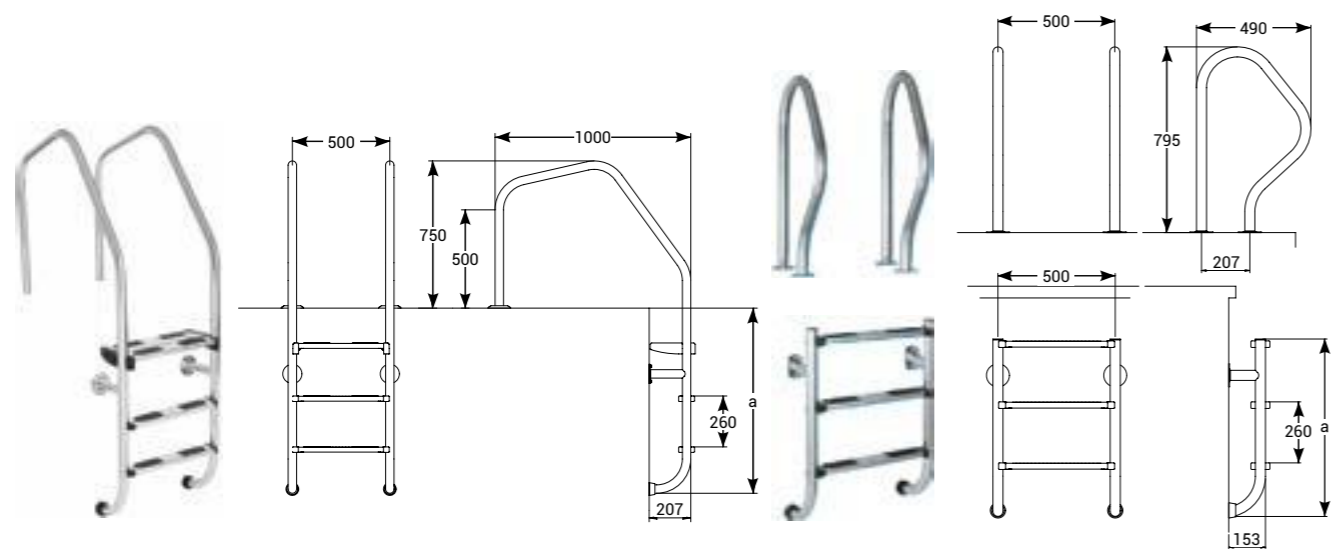
\*\* Cantidad de pedido mínimo

## Escaleras en dos partes

Fabricadas con acero inoxidable AISI 316, con barandilla de D43 mm y acabado pulido brillante, incluyen almohadilla antideslizante en todos los escalones para un uso seguro y agradable. Diseño conforme con la norma EN 16582-1. Se suministran con topes, tornillos, anclajes y tacos de goma para los rebordes.

Código	Ref.	Descripción	Acero inoxidable	Nº escalones	Peso	Vol.	Cant./palet	CPM**	DIMENSIONES		
									Fondo	Ancho	Alto
070510320000F	PD1 HF	Barandillas de salida	AISI 316	-	7,5 kg	0,072 m³	-	1 (1 par)	480 mm	500 mm	795 mm
070510330200F	IDP3-STEP	Parte inferior	AISI 316	3	3,5 kg	0,036 m³	20	1	170 mm	500 mm	765 mm
070510340200F	IDP4-STEP	Parte inferior	AISI 316	4	5 kg	0,036 m³	20	1	170 mm	500 mm	1015 mm
070510350200F	IDP5-STEP	Parte inferior	AISI 316	5	6,5 kg	0,087 m³	20	1	170 mm	500 mm	1265 mm

\*\* Cantidad de pedido mínimo



Escaleras Múnich

Escaleras en dos partes

## Escaleras mixtas

Código	Ref.	Acero inoxidable	Nº escalones	Peso	Vol.	Cant./palet	CPM**	DIMENSIONES		
								Fondo	Ancho	Alto
070310330000F	IMX3HF	AISI 316	3	11,8 kg	0,07 m³	20	1	350 mm	500 mm	1576 mm
070310340000F	IMX4HF	AISI 316	4	13,2 kg	0,08 m³	20	1	350 mm	500 mm	1826 mm
070310350000F	IMX5HF	AISI 316	5	14 kg	0,09 m³	20	1	350 mm	500 mm	2076 mm

\*\* Cantidad de pedido mínimo

## Escaleras Easy access

Código	Ref.	Acero inoxidable	Nº escalones	Peso	Vol.	Cant./palet	CPM**	DIMENSIONES		
								Fondo	Ancho	Alto
070810230000	EAF 3	AISI 316	3	16 kg	0,19 m³	-	1	1000 mm	500 mm	1670 mm
070810240000	EAF 4	AISI 316	4	17 kg	0,24 m³	-	1	1000 mm	500 mm	1890 mm

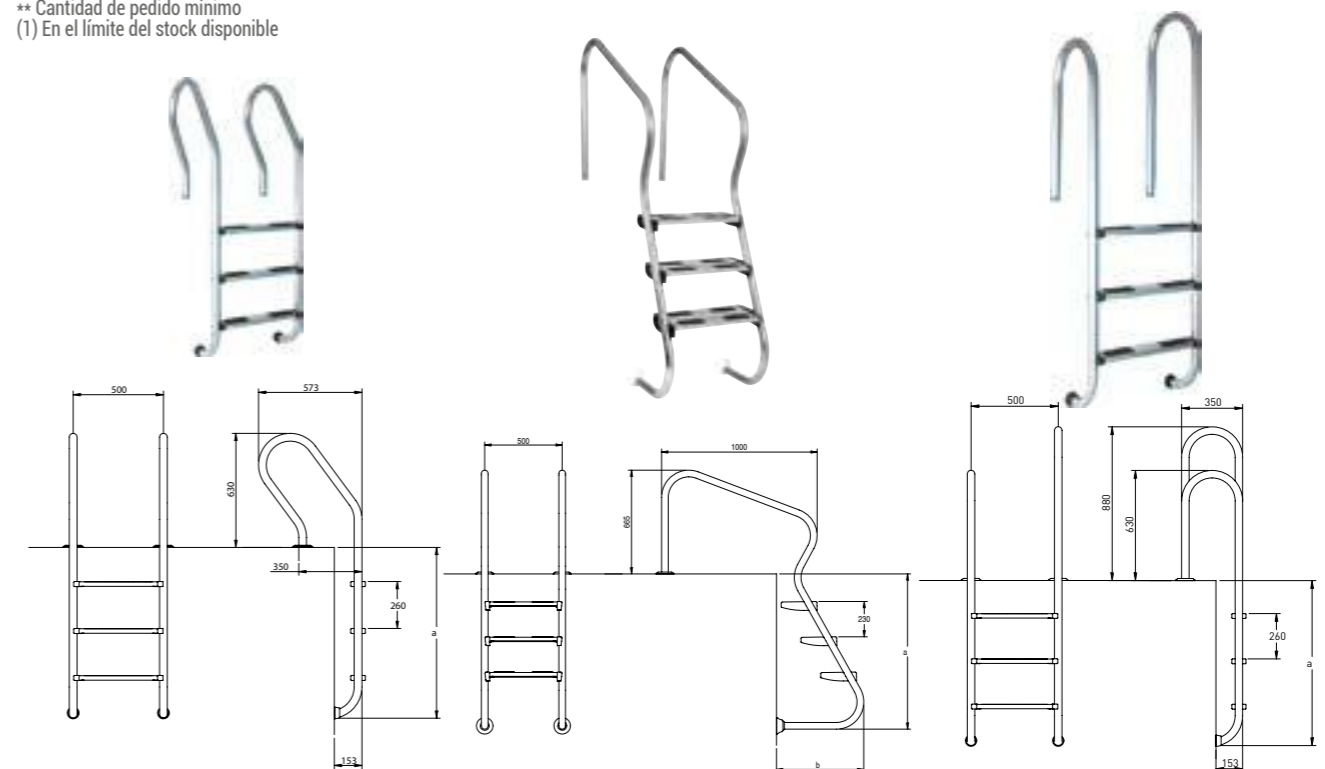
\*\* Cantidad de pedido mínimo

## Escaleras asimétricas Muro<sup>(1)</sup>

Código	Ref.	Acero inoxidable	Nº escalones	Peso	Vol.	Cant./palet	CPM**	DIMENSIONES		
								Fondo	Ancho	Alto
070202330000F	MAI3HF	AISI 304	3	11 kg	0,067 m³	20	1	350 mm	500 mm	1830 mm
070202340000F	MAI4HF	AISI 304	4	13 kg	0,076 m³	20	1	350 mm	500 mm	2080 mm
070202350000F	MAI5HF	AISI 304	5	15 kg	0,089 m³	20	1	350 mm	500 mm	2330 mm

\*\* Cantidad de pedido mínimo

(1) En el límite del stock disponible



Escaleras mixtas

Escaleras Easy access

Escaleras asimétricas Muro



# ESCALERAS

## Accesorios

2  
AÑOS DE GARANTÍA

Nuestra filosofía de diseño prioriza siempre la seguridad de los usuarios: todas nuestras escaleras son aptas para su conexión a una red equipotencial, ya sea a través del anclaje o del reborde, y nuestras escaleras integradas pueden suministrarse con un escalón de seguridad doble para evitar accidentes con los peldaños. Por supuesto, todos los escalones cuentan por defecto con una superficie antideslizante.

### Barandillas de salida para escaleras en dos partes

Código	Ref.	Acero inoxidable	Unidades	Peso	Vol.	Ø tubo	CPM**
070510320000F	PD 1 HF	AISI 316	2	7,5 kg	0,072 m³	43 mm	1

\*\* Cantidad de pedido mínimo

### Anclajes universales con rebordes

Código	Ref.	Acero inoxidable	Tipo de anclaje	Unidades	Alto	Peso	Vol.	Ø tubo	CPM**
071501103040F	AB1HF	AISI 304	Fijo	1	150 mm	0,5 kg	0,015 m³	40 mm	2
071501203160F	AB2HF	AISI 304	Plegable	1	150 mm	0,7 kg	0,015 m³	40 mm	2

\*\* Cantidad de pedido mínimo

Compatible con las gamas ESTÁNDAR, RECTAS, ASIMÉTRICAS y MIXTAS. Tornillos, arandelas, taquetes y juntas elásticas incluidos.

### Escalón de seguridad

Código	Ref.	Acero inoxidable	Peso	CPM**
071502316000F	RES017F	AISI 316	1,3 kg	1

\*\* Cantidad de pedido mínimo

El escalón de seguridad está compuesto por un par de superficies antideslizantes. El uso de este tipo de escalón se recomienda para evitar resbalones y para que el pie no quede atrapado entre la escalera y la pared al entrar o salir de la piscina. Todos nuestros modelos de escalera son compatibles con el escalón de seguridad. También se puede añadir a escaleras ya instaladas. Conforme con las normas europeas EN-13451-1 y EN-13451-2.

### Kit liner A-316

Código	Ref.	Acero inoxidable	Peso	CPM**
073687100021F	Kit Liner	AISI 316	-	1 pack (2 pcs)

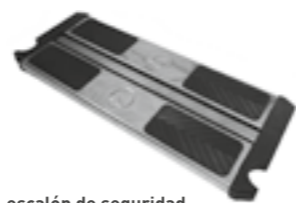
\*\* Cantidad de pedido mínimo



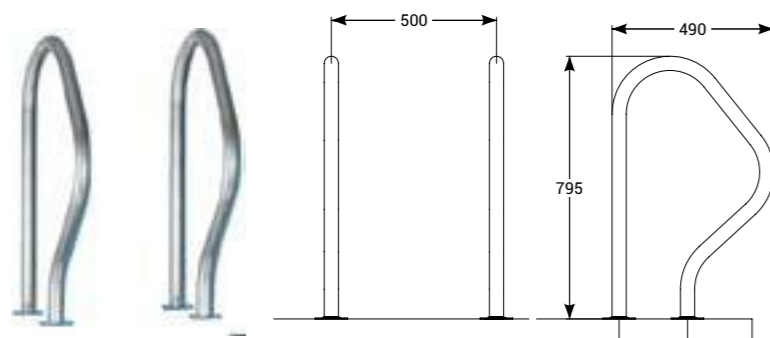
Kit liner A-316



Anodo de sacrificio para escaleras



escalón de seguridad



Barandillas de salida para escaleras en dos partes



Anclajes universales con rebordes

**AB 1**  
Permite mover la escalera de forma manual, sin necesidad de herramientas.

**AB 2**  
Permite que la escalera pivote hacia arriba, sin soltarla del todo, para liberar el vaso de la piscina para todo tipo de labores de mantenimiento.

# ESCALERAS

## Barandillas

2  
AÑOS DE GARANTÍA

### Barras de agarre de acero inoxidable

- Fabricadas con acero inoxidable AISI 316 con pulido en brillo.
- Fijación mediante rebordes y tornillos o integrada.
- Los modelos con reborde se suministran con juntas, taquetes y tornillos.



Código	Ref.	Acero inoxidable	Largo A	Alto B	Ø tubo	Fijación	Peso	Vol.	CPM**
073510101000F	AS101HF	AISI 316	1000 mm	112,5 mm	43 mm	Tornillos	2,15 kg	0,039 m³	1
073510201000F	AS201HF	AISI 316	2000 mm	112,5 mm	43 mm	Tornillos	5,0 kg	0,088 m³	1

\*\* Cantidad de pedido mínimo

### Barandillas de acero inoxidable

- Fabricadas con acero inoxidable AISI 316 con pulido en brillo.
- Fijación mediante rebordes y tornillos o integrada.
- Los modelos con reborde se suministran con juntas, taquetes y tornillos.



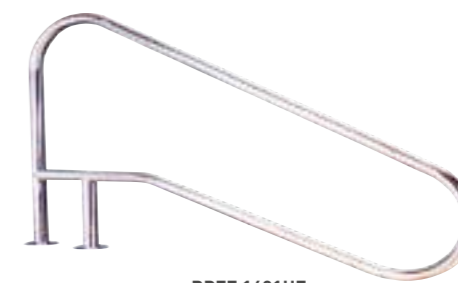
Código	Ref.	Acero inoxidable	Largo A	Alto B	Ø tubo	Fijación	Peso	Vol.	CPM**
073601120001F	BP1201	AISI 316	1219 mm	677 mm	43 mm	Vis	8,2 kg	0,136 m³	1
073601150001F	BP1501	AISI 316	1524 mm	915 mm	43 mm	Vis	9,1 kg	0,159 m³	1
073610123501F	BPFE 1401HF	AISI 316	1405 mm	953 mm	43 mm	Vis	8 kg	-	1

\*\* Cantidad de pedido mínimo

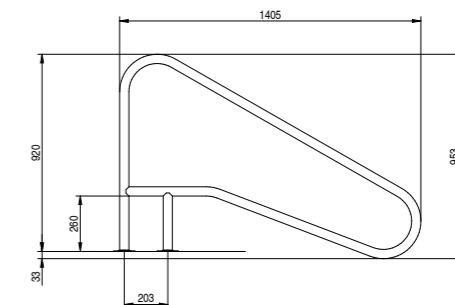
Los modelos de barandilla BPFE se suministran con un anclaje equipado con un conector a una red equipotencial.



BP1201



BPFE 1401HF



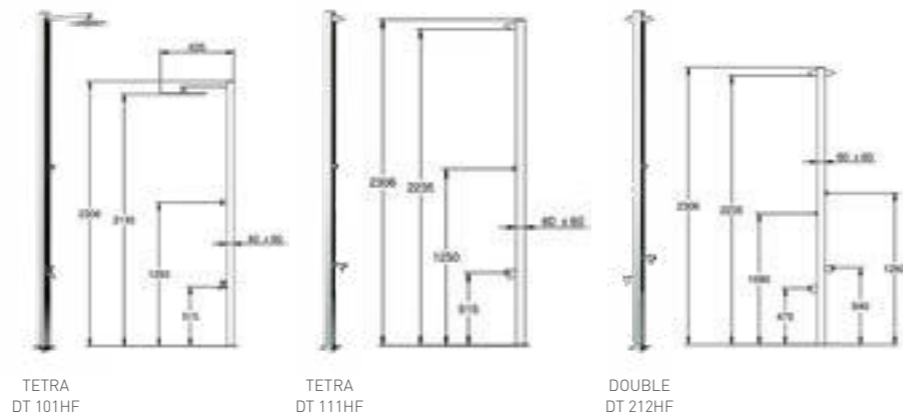
# DUCHAS

2

AÑOS DE GARANTÍA

## Duchas Tetra

- Diseño moderno con distintos tipos de grifos: manual, temporizador, mezclador de temperatura.
- Fabricadas con acero inoxidable AISI 304 con pulido en brillo.
- Anclaje de plástico con tornillos (incluidos)
- Modelos con o sin lavado de pies.
- Anclaje para hormigón disponible (AT60HF)



Código	Ref.	Tipo	Lavado pies	Conexión	Dimensiones tubo	Acero inoxidable	Nº de cabezales	Peso	Vol.	CPM**
<b>DUCHA TETRA SIMPLE</b>										
072510310000F	DT100HF	Manual	No	1/2"	60 x 60	AISI 304	1	8 kg	0,054 m³	1
072510330000F	DT110HF	Automática	No	1/2"	60 x 60	AISI 304	1	8 kg	0,054 m³	1
072510320000F	DT101HF	Manual	Sí	1/2"	60 x 60	AISI 304	1	8 kg	0,054 m³	1
072510340000F	DT111HF	Automática	Sí	1/2"	60 x 60	AISI 304	1	8,2 kg	0,054 m³	1
<b>DUCHA TETRA DOBLE</b>										
072520330000F	DT210HF	Automática	No	1/2"	60 x 60	AISI 304	2	17 kg	0,09 m³	1
072520340000F	DT212HF	Automática	Sí	1/2"	60 x 60	AISI 304	2	17,5 kg	0,09 m³	1

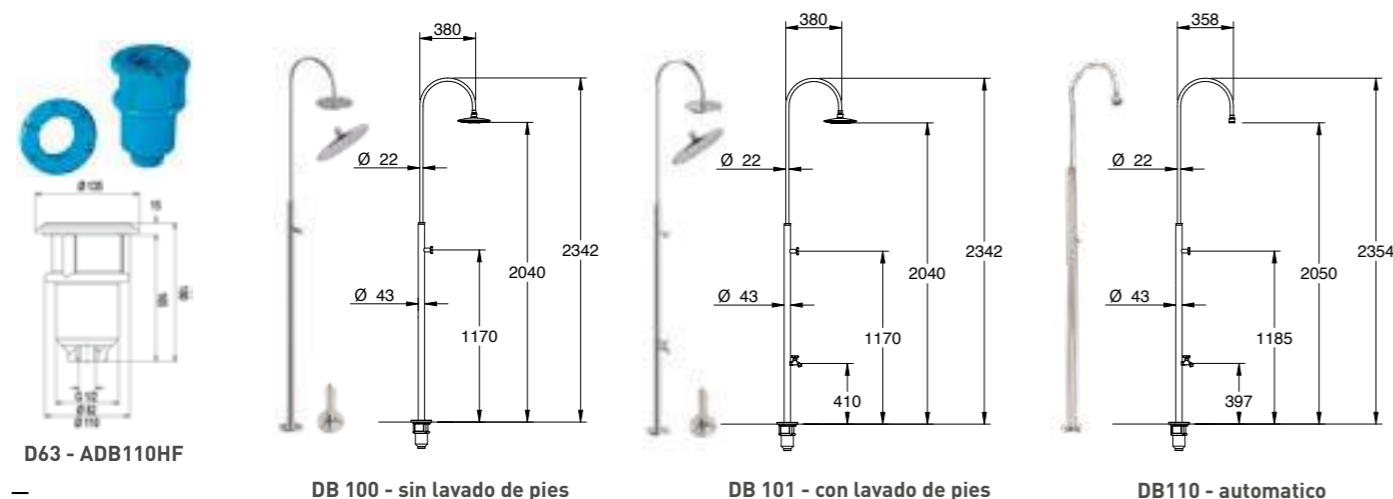
\*\* Cantidad de pedido mínimo

## Duchas tipo bastón

- Elegantes y resistentes
- Versión con grifo temporizado y rociador compacto, apto para piscina pública o semipública
- Anclaje con toma de tierra integrada

Código	Ref.	Acero inoxidable	Lavado pies	Conexión	Tubo Ø	Peso	Vol.	CPM**
072101011010F	DB100HF	AISI 304	No	1 1/2"	43 mm	15,5 kg	0,1 m³	1
072101101010F	DB101HF	AISI 304	Sí	1 1/2"	43 mm	16 kg	0,1 m³	1
072101011020F	DB110HF	AISI 304	No	1 1/2"	63 mm	16 kg	0,1 m³	1
072587100939F	ADB110HF	-	-	1 1/2"	63 mm	-	-	1

\*\* Cantidad de pedido mínimo



D63 - ADB110HF

DB 100 - sin lavado de pies

DB 101 - con lavado de pies

DB110 - automatico

# DUCHAS

2

AÑOS DE GARANTÍA

Código	Ref.	Descripción	Ancho	Alto	Peso	Vol.	CPM**
072590360000F	AT60HF	Anclaje para ducha Tetra simple	130 x 130 mm	180 mm	1 kg	0,03 m³	1
072590320000F	AT120HF	Anclaje para ducha Tetra doble	250 x 250 mm	180 mm	1,3 kg	0,113 m³	1

\*\* Cantidad de pedido mínimo



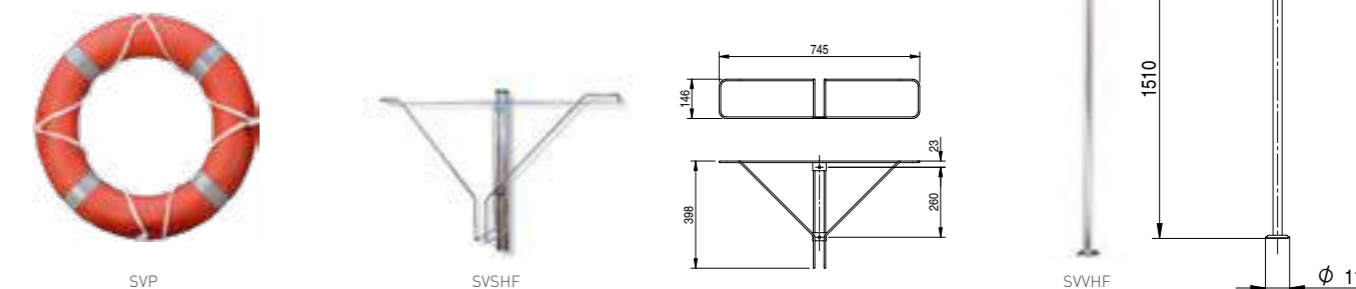
AT 60

AT 120

## OTROS

2

AÑOS DE GARANTÍA



Elemento	Ref.	Tipo	Peso	Vol.	CPM**
073700000000	SVP	Salvavidas Ø 73	3 kg	0,055 m³	1
073710300000F	SVSHF	Soporte de acero inoxidable atornillado a la pared	1,2 kg	0,009 m³	1
073711300000F	SVVHF	Soporte a suelo Ø43 x 1000 para SVSHF	3,1 kg	0,02 m³	1

\*\* Cantidad de pedido mínimo

# ELEMENTOS DE AGUA

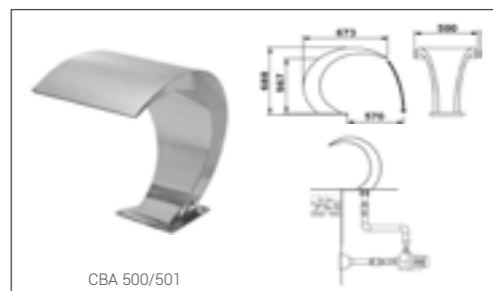
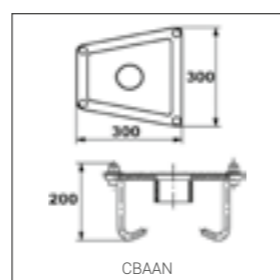
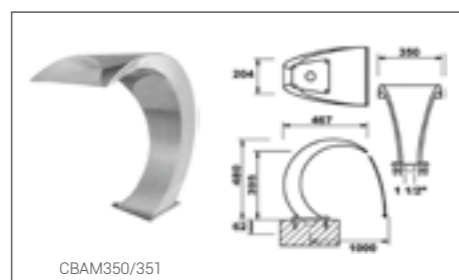
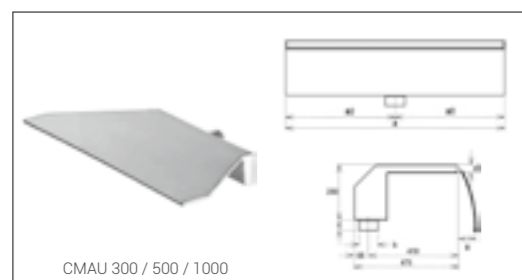
2  
AÑOS DE GARANTÍA

- Un toque de excelencia para tu piscina.
- Fabricados con acero inoxidable AISI 316.
- Todos los elementos de agua deben ir conectados a una red equipotencial.
- Las versiones AISI 316 del modelo Bali incluyen ánodo de sacrificio para reforzar su protección frente a la corrosión.



Código	Ref.	Descripción	Acero inoxidable	Anclaje	Conexión	Caudal	Ancho	Alto	Peso	Vol.	CPM**
074030030010	CMAU 300	MAUI Mini cascada	316	No necesario	1"	10 m³/h	300 mm	250 mm	3 kg	0,0018 m³	1
074030050010	CMAU 500	MAUI Mini cascada	316	No necesario	1"	20 m³/h	500 mm	250 mm	4 kg	0,0036 m³	1
074030100010	CMAU 1000	MAUI Mini cascada	316	No necesario	-	35 m³/h	1000 mm	250 mm	6,5 kg	0,0068 m³	1
074010035110F	CBAM350	Bali Mini cascada	316	No necesario	1-1/25"	20 m³/h	350 mm	480 mm	14 kg	0,086 m³	1
074010035101	CBAM 351	Bali Mini cascada	304	No necesario	1-1/25"	20 m³/h	350 mm	480 mm	14 kg	0,086 m³	1
074010050010	CBA 500	Bali cascada	316 acabado pulido brillo	No incluido (CBAAN)	-	30 m³/h	500 mm	688 mm	24,8 kg	0,28 m³	1
074010050110	CBA 501	Bali cascada	316 acabado mate	No incluido (CBAAN)	-	30 m³/h	500 mm	688 mm	24,8 kg	0,28 m³	1
074011105000	CBAAN	Anclaje para cascada Bali	316	-	2"	-	300 mm	200 mm	4,25 kg	0,018 m³	1
074012105000	CBAE00	Elemento decorativo CBA500	316 acabado pulido brillo	-	-	-	-	-	2 kg	0,0006 m³	1
074012105001	CBAE01	Garniture pour CBA501	316 acabado mate	-	-	-	-	-	2 kg	0,0006 m³	1

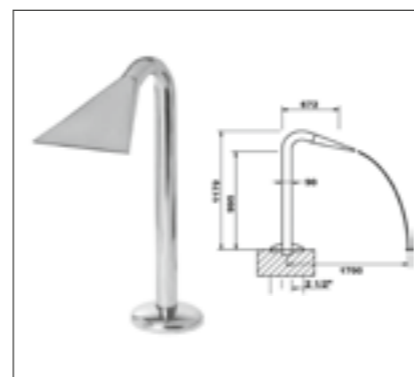
\*\* Cantidad de pedido mínimo



# ELEMENTOS DE AGUA

2  
AÑOS DE GARANTÍA

## Cañones terapéuticos



CCP



CCC



CTA

Código	Ref.	Descripción	Acero inoxidable	Anclaje	Conexión	Caudal	Ancho	Alto	Peso	Vol.	CPM**
074101010100	CCC	Capri cañón con boquilla circular	316	No necesario	2-1/2"	20 m³/h	513 mm	1189 mm	18,3 kg	0,27 m³	1
074101010200	CCP	Capri cañón con boquilla plana	316	No necesario	2-1/2"	22 m³/h	672 mm	1179 mm	20 kg	0,45 m³	1
074103010000	CTA	Tahiti cañón	316	No necesario	1-1/2" Ø 43	6 m³/h	482 mm	1100 mm	4,6 kg	0,06 m³	1
074102010100	JABC	Boquilla para Tahiti	316	-	-	-	-	-	0,42 kg	0,003 m³	1
074102010200	JABP1	Boquilla para Tahiti	316	-	-	-	-	-	0,39 kg	0,003 m³	1
074102010400	JABP4	Boquilla para Tahiti	316	-	-	-	-	-	0,5 kg	0,003 m³	1
074102010600	JABC6	Boquilla para Tahiti	316	-	-	-	-	-	0,58 kg	0,003 m³	1

\*\* Cantidad de pedido mínimo

## Boquillas para completar el montaje del cañón Tahiti

[no incluido con el cañón]



JABP4



JABP1



JABC6



JABC

# EQUIPAMIENTO EXTERIOR

## Sillas elevadoras

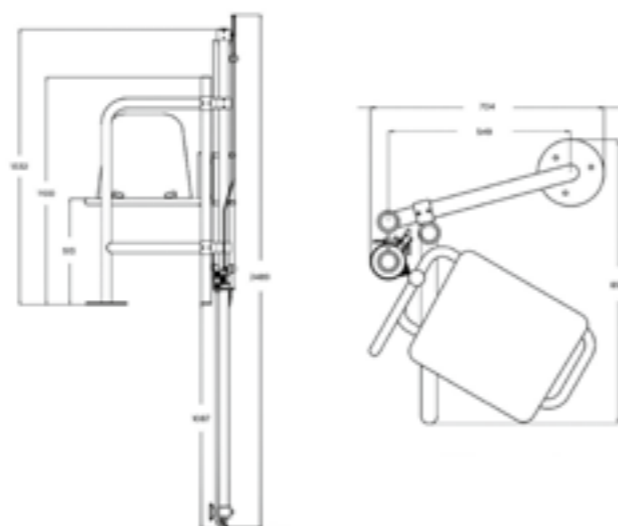
2  
AÑOS DE GARANTÍA



\* Fotografía no contractual

### Elevador hidráulico para piscinas

- El elevador hidráulico está diseñado para facilitar el acceso al agua de la piscina a personas con limitaciones físicas. Tiene las siguientes características:
- Estructura regulable fabricada en acero inoxidable AISI 316
- Fijación al suelo mediante anclaje
- Accionamiento de la válvula tanto desde el exterior como desde el interior de la piscina
- Asiento con cinturón de seguridad, brazo abatible y reposapiés
- Profundidad mínima requerida: 1 m



Especificaciones técnicas	160100000001
Capacidad de elevación	120 kg
Ángulo de rotación	160°
Presión mínima	3,5 kg/cm <sup>2</sup>
Presión máxima	5 kg/cm <sup>2</sup>



# EQUIPAMIENTO EXTERIOR

## Sillas elevadoras

2  
AÑOS DE GARANTÍA



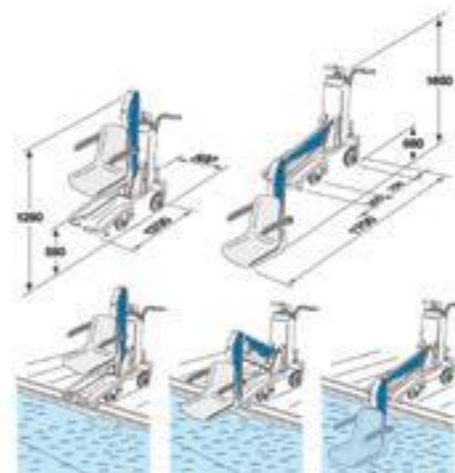
\* Fotografía no contractual

### Silla elevadora para piscinas BlueOne, fácil de maniobrar

- El bañista se acomoda en el asiento frontal
- Se acerca la silla hasta el borde de la piscina y se fija el freno de seguridad. Hasta que no se accione el freno, la silla no se pondrá en marcha
- Se baja el asiento pulsando el botón BAJAR
- Para subir la silla, pulse el botón SUBIR, hasta que el brazo haya vuelto a la posición de reposo

### Características

- Llave de contacto e interruptor de paro de emergencia
- Freno de mano. Sólo si el freno de mano está engranado, el brazo elevador funcionará. Equipado con hidráulico manual de emergencia para asegurar el funcionamiento en caso de fallo eléctrico
- Mientras el brazo desciende, dos soportes en acero inoxidable recubiertos de goma saldrán para apoyarse en el pavimento para asegurar la estabilidad
- Topes de goma entre las ruedas delanteras y traseras para evitar que el elevador pueda caer al agua



### Accesorios

- Cobertor, para proteger la BlueOne de los agentes atmosféricos
- Rampa a medida según el borde del vaso de la piscina
- Apoyo para la cabeza. Se inserta en el brazo soporte del asiento. Soportes automáticos recubiertos de goma
- Cinturón de 5 puntos con sujeción pélvica para discapacidades graves
- Hidráulico manual en caso de emergencia
- Cargador de baterías externo

Especificaciones técnicas	160200000001
Capacidad de elevación	120 kg
Desplazamiento máximo	1150 mm
Tiempo de bajada en carga	23 seg.
Tiempo de subida en carga	17 seg.
Peso total	120 kg
Batería recargable	24 Volt
Voltaje	12 Volt

Directiva 93/42/CEE - Productos sanitarios - DM351258/R  
Directiva 2006/42/CD - Directiva de Máquinas  
Directiva 2004/108/EC - ECM Compatibilidad Electro-Magnética

# EQUIPAMIENTO DE COMPETICIÓN

## Corcheras

2  
AÑOS DE GARANTÍA

# EQUIPAMIENTO DE COMPETICIÓN

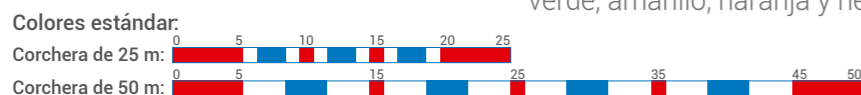
## Corcheras

2  
AÑOS DE GARANTÍA

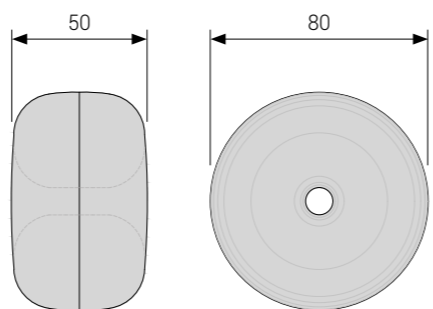


### Corchera: Roma

- Modelo apto para piscinas de ocio, infantiles y de entrenamiento.
- El modelo Roma se compone de flotadores con un diámetro de 80 mm de conformidad con la norma AENOR UNE-EN 13451-5 y normas de FINA.
- Ventajas: fácil de transportar, idónea para uso infantil, perfecta para separar carriles.
- Cuerda fabricada con HDPE según la norma ASTM G-154 o con cable de acero inoxidable de 3 mm AISI 316.
- 20 unidades: 1 metro lineal, 7 colores disponibles: blanco, azul, rojo, verde, amarillo, naranja y negro.

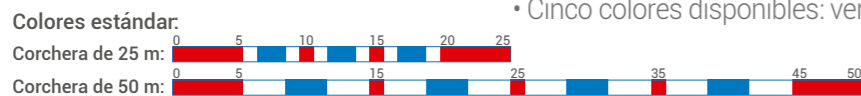


Ref.	Descripción
HCE015000	Corchera Roma por metros con cuerda (gancho de mosquetón no incluido)
HCE015000C	Corchera Roma por metros con cable de acero inoxidable (gancho de mosquetón no incluido)
HCE015025	Corchera Roma estándar de 25 m con cuerda y gancho de mosquetón
HCE015050	Corchera Roma estándar de 50 m con cuerda y gancho de mosquetón
HCE015025C	Corchera Roma estándar de 25 m con cable de acero inoxidable y gancho de mosquetón
HCE015050C	Corchera Roma estándar de 50 m con cable de acero inoxidable y gancho de mosquetón

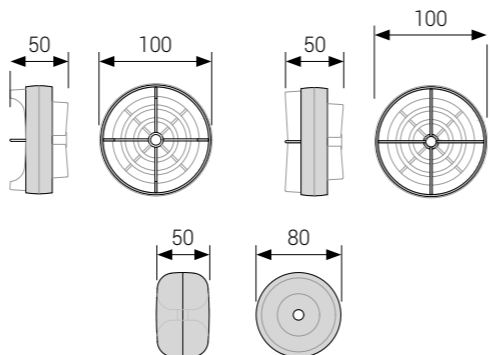


### Corchera: Moscow

- Modelo apto para entrenamiento y competición.
- El modelo Moscow está compuesto por flotadores helicoidales Moscow con diámetros de 80 mm y 100 mm y efecto antiolas. Ambos con arreglo a la norma AENOR UNE-EN 13451-5 y las normas de FINA.
- Estas corcheras se pueden utilizar con cuerda o cable de acero inoxidable; para corcheras largas (50 m) de acero inoxidable el cable incluido por defecto es de Ø4mm.
- Recomendamos utilizar un gancho de mosquetón en un lado y un tensor especial en el otro; (obligatorio en caso de cable de acero inoxidable).
- Cinco colores a elegir.
- 23 conjuntos conforman cinco metros lineales.
- Cinco colores disponibles: verde, azul, amarillo, blanco y rojo.



Ref.	Descripción
HCE015100	Corchera Moscow por metros con cuerda (gancho de mosquetón no incluido)
HCE015100C	Corchera Moscow por metros con cable de acero inoxidable (gancho de mosquetón no incluido)
HCE015125	Corchera Moscow estándar de 25 m con cuerda y gancho de mosquetón
HCE015150	Corchera Moscow estándar de 50 m con cuerda y gancho de mosquetón
HCE015125C	Corchera Moscow estándar de 25 m con cable de acero inoxidable y gancho de mosquetón
HCE015150C	Corchera Moscow estándar de 50 m con cable de acero inoxidable y gancho de mosquetón

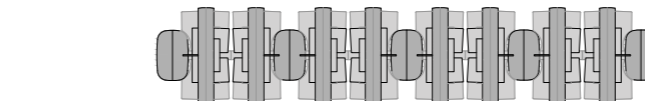


### Corcheras: Big Moscow

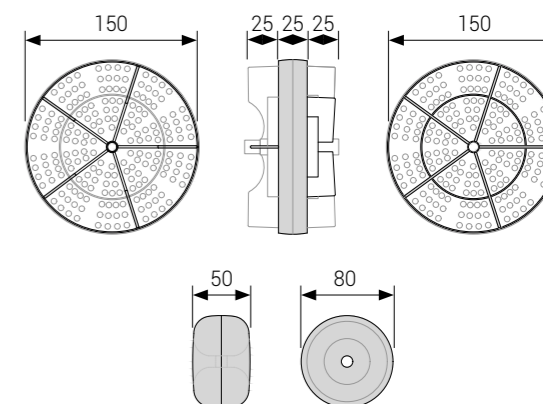
- Modelo óptimo para entrenamiento y competición.
- El modelo Big Moscow está compuesto por flotadores helicoidales Big Moscow con diámetros de 80 mm y 150 mm y efecto antiolas.
- Ambos con arreglo a la norma AENOR UNE-EN 13451-5 y las normas de FINA.
- Cable de acero inoxidable de 4 mm AISI-316.
- Para instalar estas corcheras hay que utilizar un tensor especial en uno de los extremos.
- En el otro extremo, se puede utilizar un gancho o un muelle.
- Corcheras utilizadas en competiciones FINA y otras competiciones oficiales.
- Siete colores a elegir.
- Flotadores helicoidales fabricados con arreglo a las normas de FINA.
- Espaciado interior inferior a 8 mm.



Colores: colores estándar según normas de FINA (azul, verde, rojo, amarillo)



Ref.	Descripción
HCE015200C	Corchera Big Moscow por metros con cable de acero inoxidable (gancho de mosquetón no incluido)
HCE015225C	Corchera Big Moscow estándar de 25 m con cable de acero inoxidable y gancho de mosquetón
HCE015250C	Corchera Big Moscow estándar de 50 m con cable de acero inoxidable y gancho de mosquetón



### Gama de corcheras

- Todos los flotadores se fabrican de conformidad con las normas de FINA.
- Flotadores fabricados con PEHD con arreglo a las normas de FINA.

Ref.	Descripción
HCE015501	Flotador Roma - 7 colores - blanco, azul, rojo, verde, amarillo, naranja y negro
HCE015502	Flotador Moscow - 7 colores - blanco, azul, rojo, verde, amarillo, naranja y negro
HCE015503	Flotador Big Moscow - 7 colores - blanco, azul, rojo, verde, amarillo, naranja y negro



Flotador Big Moscow

Flotador Moscow

Flotador Roma

BOMBAS  
FILTROS  
MATERIAL VASO PISCINA  
EQUIPAMIENTO EXTERIOR  
TRATAMIENTO DEL AGUA  
LIMPIAFONDOS  
BOMBAS DE CALOR  
GARANTÍAS / CGV

# EQUIPAMIENTO DE COMPETICIÓN

## Cuerda y cables, corcheras y anclajes

2  
AÑOS DE GARANTÍA

### Cuerda y cables para corcheras

- Cable fabricado con AISI 316 de Ø3mm o Ø4 mm.
- Cuerda fabricada con HDPE con arreglo a la norma: ASTM G-154, apta para su uso en entornos acuáticos.



Ref.	Descripción
HCE015325	Cable fabricado con acero inoxidable de Ø 3 mm - 25 metros
HCE015350	Cable fabricado con acero inoxidable de Ø 3 mm - 50 metros
HCE015425	Cable fabricado con acero inoxidable de Ø 4 mm - 25 metros
HCE015450	Cable fabricado con acero inoxidable de Ø 4 mm - 50 metros
HCE015325F	Cable protegido fabricado con acero inoxidable - 25 metros
HCE015350F	Cable protegido fabricado con acero inoxidable - 50 metros
HCE015400	Cuerda fabricada con HDPE especial para corcheras (metros lineales)

### Tensor disponible para corcheras



Ref.	Descripción
HCE016001	Tensor rojo para cable
HCE0161R	Repuesto de cubierta de tensor en rojo
HCE016100	Tensor de rosca
HCE016200	Muelle estabilizador con pulido electroquímico
HCE016792	Gancho "S" de acero inoxidable
HCE016701	Gancho de mosquetón de acero inoxidable

Ref.	Descripción
HCE016320	Corchera Roma 25 metros, 8 unidades
	Corchera Roma 50 metros, 4 unidades
	Corchera Moscow 25 metros, 4 unidades
	Corchera Moscow 50 metros, 2 unidades
HCE016380	Corchera Big Moscow 25 metros, 2 unidades
	Corchera Big Moscow 50 metros, 1 unidades
	Corchera Roma 25 metros, 12 unidades
	Corchera Roma 50 metros, 6 unidades
	Corchera Moscow 25 metros, 6 unidades
HCE016380	Corchera Moscow 50 metros, 3 unidades
	Corchera Big Moscow 25 metros, 3 unidades
	Corchera Big Moscow 50 metros, 1 unidad

### Torno para corcheras

- Fabricado con acero AISI-304. Bajo petición, puede fabricarse con acero inoxidable AISI-316. Autoportante, equipado con 4 ruedas pivotantes (2 con freno). Ref. HCE016320, ancho de 1'20 metros. Ref. HCE016380, ancho de 1'80 metros.

### Anclajes



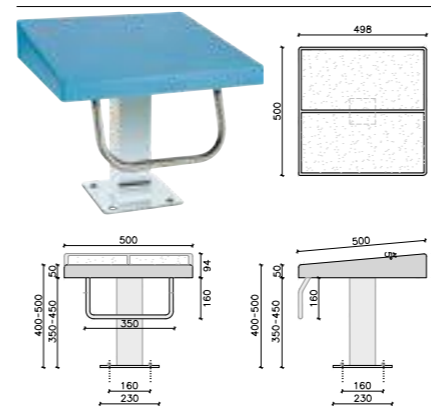
Ref.	Descripción
HCE016400	Anclaje con tapa. Acero inoxidable AISI-316, Ø43 mm
HCE016401	Soporte bayoneta. Acero inoxidable AISI-316, Ø43 mm
HCE016402	Anclaje bayoneta. Acero inoxidable AISI-316, Ø43 mm
HCE016402F	Anclaje oblicuo finlandés. Acero inoxidable AISI-316, Ø43 mm
HCE016403	Anclaje de vaso para pared. Acero inoxidable AISI-316, Ø43 mm
HCE016403L	Anclaje de vaso para revestimiento de pared. Acero inoxidable AISI-316, Ø43 mm
HCE016501	Anclaje para una corchera. Acero inoxidable AISI-316, Ø30 mm
HCE016600	Anclaje tipo caja para pared. Acero inoxidable AISI-316.

HCE016401 - Soporte bayoneta. Acero inoxidable AISI-316, Ø43 mm.  
Apta para montaje con los anclajes siguientes:  
✓ HCE016402 - Anclaje bayoneta. Acero inoxidable AISI-316, Ø43 mm  
✓ HCE016402F - Anclaje oblicuo finlandés. Acero inoxidable AISI-316, Ø43 mm

# EQUIPAMIENTO DE COMPETICIÓN

## Podiums

2  
AÑOS DE GARANTÍA



### Podium de salida con columna cuadrada

- Elementos metálicos de acero inoxidable AISI-316.
- Elementos no metálicos fabricados con fibra de vidrio.

Ref.	Descripción
HCE017400C	Podium de salida con columna cuadrada, altura de 400 mm.
HCE017500C	Podium de salida con columna cuadrada, altura de 500 mm.

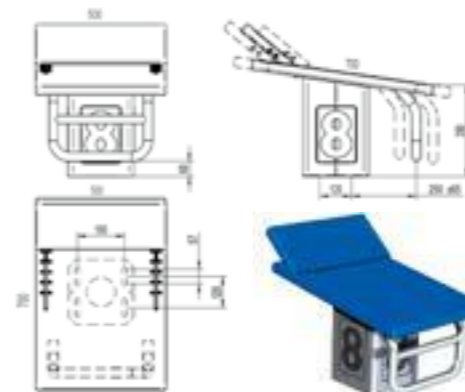
Para cumplir las medias de competiciones oficiales, los podiums deben montarse sobre una plataforma elevada o banco.



### Podium de salida con escalón

- Elementos metálicos de acero inoxidable AISI-316.
- Elementos no metálicos fabricados con fibra de vidrio.

Ref.	Descripción
HCE017700	Podium de salida, altura de 700 mm, con escalón.



### Podium de competición de siete posiciones con columna cuadrada

- Elementos metálicos de acero inoxidable AISI-316.
- Elementos no metálicos fabricados con fibra de vidrio.

Ref.	Descripción
HCE017801F	Podium de competición 7 posiciones. Con arreglo a la norma FINA.



### Salida de espalda para competición

- Elementos metálicos de acero inoxidable AISI-316.
- Elementos no metálicos fabricados con fibra de vidrio.

Ref.	Descripción
HCE017000	Salida de espalda para competición PRO

### Anclaje roscado de acero inoxidable

- Elementos metálicos de acero inoxidable AISI-304.



Ref.	Descripción
HCE016700	Anclaje roscado

# EQUIPAMIENTO DE COMPETICIÓN

## Paneles de viraje y postes

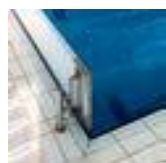
2  
AÑOS DE GARANTÍA



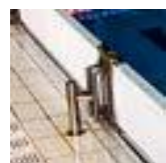
### Panel de viraje de acero inoxidable y plástico

- Elementos metálicos de acero inoxidable AISI-316.
- Elementos no metálicos fabricados con fibra de vidrio.

Ref.	Descripción
HCE017200	Panel de viraje de PVC con marco de acero inoxidable AISI-316. 2000 x 185 mm
HCE017201	Panel de viraje de PVC con marco de acero inoxidable AISI-316. 2000 x 300 mm
HCE017202	Panel de viraje de PVC con marco de acero inoxidable AISI-316. 2500 x 300 mm
HCE017203	Panel de viraje de PVC con marco de acero inoxidable AISI-316. 2500 x 185 mm



HCFE16604



HCFE16603



HCE016402

### Abrazaderas

- Elementos metálicos de acero inoxidable AISI-316.

Ref.	Descripción
HCE016603	Abrazadera especial doble
HCE016604	Abrazadera especial individual
HCE016402	Anclaje bayoneta. Acero inoxidable AISI-316, Ø43 mm

### Postes señalizadores espalda

- Elementos metálicos de acero inoxidable AISI-316.
- Elementos no metálicos hechos con PVC.
- Incluye banderolas de plástico.

Ref.	Descripción
HCE017012ESP	Postes señalizadores espalda completos 12,5 metros
HCE017016ESP	Postes señalizadores espalda completos 16,66 metros
HCE017021ESP	Postes señalizadores espalda completos 21 metros
HCE017025ESP	Postes señalizadores espalda completos 25 metros



- Todos los postes incluyen:
- ✓ 2 kits de banderolas de plástico
  - ✓ 4 postes
  - ✓ 4 anclajes con tapa

### Postes de salida falsa completos

- Elementos metálicos de acero inoxidable AISI-316.
- Elementos no metálicos hechos con PVC.
- Incluye banderolas de plástico.

Ref.	Descripción
HCE017012SF	Postes de salida falsa completos 12,5 metros
HCE017016SF	Postes de salida falsa completos 16,66 metros
HCE017021SF	Postes de salida falsa completos 21 metros
HCE017025SF	Postes de salida falsa completos 25 metros



- Todos los postes incluyen:
- ✓ 2 kits de banderolas de plástico
  - ✓ 4 postes
  - ✓ 4 anclajes con tapa

# EQUIPAMIENTO DE COMPETICIÓN

## Accesorios de competición

2  
AÑOS DE GARANTÍA

Ref.	Descripción
HCE017012GP	Kit de banderolas de plástico 12,5 metros
HCE017016GP	Kit de banderolas de plástico 16,66 metros
HCE017021GP	Kit de banderolas de plástico 21 metros
HCE017025GP	Kit de banderolas de plástico 25 metros
HCE017016GT	Kit de banderolas de tela 16,66 metros
HCE017021GT	Kit de banderolas de tela 21 metros
HCE017025GT	Kit de banderolas de tela 25 metros

### Kits de banderolas

- De plástico o tela.



### Flotadores de salida falsa

- Cuerda de HDPE según la norma ASTM G-154, especial para usos acuáticos.
- Flotadores de HDPE con arreglo a las normas de FINA.



Ref.	Descripción
HCE017012FL	Flotadores de salida falsa 12,5 metros
HCE017016FL	Flotadores de salida falsa 16,66 metros
HCE017021FL	Flotadores de salida falsa 21 metros
HCE017025FL	Flotadores de salida falsa 25 metros

### Postes

- Acero inoxidable AISI-316.

Ref.	Descripción
HCE0170PA	Poste con anilla, altura de 180 cm, Ø43 mm (1 unidad)
HCE0170PP	Poste con polea, altura de 180 cm, Ø43 mm (1 unidad)



HCFE0170PA

HCE0170PP



### Placa señalizadora de profundidad

- Acero inoxidable AISI-316.

Ref.	Descripción
HCE017100	Placa señalizadora de profundidad, 150 x 100 mm

### Campos

Ref.	Descripción
HCE0WPMALEOF	<p>Campo de waterpolo masculino completo de dimensiones oficiales, incluye:</p> <ul style="list-style-type: none"> <li>✓ 4 corcheras Moscow transversales de 11 metros, con cable, de color blanco y con gancho de mosquetón y tensor de rosca incluidos</li> <li>✓ 4 corcheras Moscow transversales de 11 metros, con cable, de color blanco y rojo para la zona de castigo, con gancho de mosquetón y tensor de rosca incluidos</li> <li>✓ 2 corcheras Moscow longitudinales masculinas de 50 metros, con cable, y con gancho de mosquetón y tensor especial incluidos</li> <li>✓ 1 conjunto de portería oficial de waterpolo con arreglo a las normas FINA (300 x 90 cm)</li> <li>✓ 1 saque central para competiciones oficiales</li> <li>✓ 2 eye lets</li> </ul>
HCE0WPFEMALEOF	<p>Campo de waterpolo femenino completo de dimensiones oficiales, incluye:</p> <ul style="list-style-type: none"> <li>✓ 4 corcheras Moscow transversales de 11 metros, con cable, de color blanco y con gancho de mosquetón y tensor de rosca incluidos</li> <li>✓ 4 corcheras Moscow transversales de 11 metros, con cable, de color blanco y rojo para la zona de castigo, con gancho de mosquetón y tensor de rosca incluidos</li> <li>✓ 2 corcheras Moscow longitudinales femeninas de 50 metros, con cable, y con gancho de mosquetón y tensor especial incluidos</li> <li>✓ 1 conjunto de portería oficial de waterpolo con arreglo a las normas FINA (300 x 90 cm)</li> <li>✓ 1 saque central</li> <li>✓ 2 eye lets</li> </ul>
HCE0WPFMOF	<p>Campo de waterpolo femenino y masculino completo de dimensiones oficiales, incluye:</p> <ul style="list-style-type: none"> <li>✓ 4 corcheras Moscow transversales de 11 metros, con cable, de color blanco y con gancho de mosquetón y tensor de rosca incluidos</li> <li>✓ 4 corcheras Moscow transversales de 11 metros, con cable, de color blanco y rojo para la zona de castigo, con gancho de mosquetón y tensor de rosca incluidos</li> <li>✓ 2 corcheras Moscow longitudinales femeninas de 50 metros, con cable, y con gancho de mosquetón y tensor especial incluidos</li> <li>✓ 2 corcheras Moscow longitudinales masculinas de 50 metros, con cable, y con gancho de mosquetón y tensor especial incluidos</li> <li>✓ 1 conjunto de portería oficial de waterpolo con arreglo a las normas FINA (300 x 90 cm)</li> <li>✓ 1 saque central para competiciones oficiales</li> <li>✓ 2 eye lets</li> </ul>
HCE0WPTRAIN	<p>Campo de waterpolo completo de 25 x 12,5 metros para entrenamiento, incluye:</p> <ul style="list-style-type: none"> <li>✓ 4 corcheras Roma transversales de 5 metros, con cuerda, de color blanco y con gancho de mosquetón</li> <li>✓ 4 corcheras Roma transversales de 5 metros, con cuerda, de color blanco y rojo para la zona de castigo, con gancho de mosquetón</li> <li>✓ 2 corcheras Roma longitudinales de 25 metros, con cuerda, y con gancho de mosquetón y tensor de rosca incluidos</li> <li>✓ 1 conjunto de portería de entrenamiento de waterpolo (200 x 90 cm)</li> <li>✓ 1 saque central para entrenamientos</li> </ul>



Corcheras transversales



Corcheras transversales con zona de castigo



Corcheras longitudinales



Portería de entrenamiento



Portería oficial



Saque central (competición oficial)



Eye let



Saque central entrenamiento

### Porterías



Portería oficial



Portería de entrenamiento

Ref.	Descripción
HCE0WP3000	Conjunto de portería oficial de waterpolo con arreglo a las normas FINA aluminio 300 x 90 cm.
HCE0WP2000	Conjunto de portería de entrenamiento de waterpolo, acero inoxidable, 200x90 cm.



Saque central (competición oficial)



Eye let



Saque central entrenamiento

### Saque central

Ref.	Descripción
HCE0WP100	Saque central para competiciones oficiales
HCE0WP101	Saque central para entrenamientos
HCE0WP120	Eye let







# TRATAMIENTO DEL AGUA

## Gama completa para la piscina pública

### NUESTRA GAMA DE TRATAMIENTO

El Control del agua de las piscinas públicas es un elemento clave para garantizar la salubridad de los usuarios y atractivo de las instalaciones.

La elección del sistema de control y desinfección es esencial para el éxito de las instalaciones.

La gama de tratamientos para piscinas públicas de Hayward Commercial Aquatics cumple con la legislación vigente. Nuestro conocimiento y experiencia en este ámbito nos permite ofrecer tratamientos de control, dosificación y desinfección eficientes y sostenibles para todo tipo de piscinas, de fácil utilización y duraderos en el tiempo.

## TRATAMIENTO DEL AGUA

CONTROL STATION PANEL .....	116
PANTALLA TÁCTIL .....	117
AQUARITE® HC BAJA SALINIDAD .....	118
AQUARITE® HC .....	119
AQUARITE® HC OPCIONES.....	120
<b>NUEVO</b> AQUARITE® LTO.....	124
<b>NUEVO</b> AQUARITE® FLO COMMERCIAL .	125
SISTEMAS ULTRAVIOLETAS	
MEDIA PRESIÓN .....	126
HCSUVMP SMART SERIES.....	127
HCSUVMP ECOLINE SERIES.....	128
HCSUVSPA SPA SERIES.....	129
CAUDALIMETROS - CONTADORES.....	130

## GAMA CLORADORES HAYWARD®

## GAMA CONTROL HAYWARD®

NUEVO



**AQUARITE® FLO COMMERCIAL**

NUEVO



**AQUARITE® LTO**



**AQUARITE® HC**

INCLUIDO



Producción de cloro

INCLUIDO



Producción de cloro



INCLUIDO



Producción de cloro



Pantalla táctil



Controla 4 salidas auxiliares



Controla la filtración y la bomba de velocidad variable



OPCIONES



LOW SALT



**AQUARITE® HC LS**

INCLUIDO



Producción de cloro



Pantalla táctil



Controla 4 salidas auxiliares



Controla la filtración y la bomba de velocidad variable



OPCIONES



**CONTROL STATION PANEL**

INCLUIDO



Controla 4 salidas auxiliares



Controla la filtración y la bomba de velocidad variable



OPCIONES



Pantalla táctil



# HCS SERIES

## Control Station Panel



STANDARD TH  
**3 4**  
AÑOS DE GARANTÍA

MADE IN EU

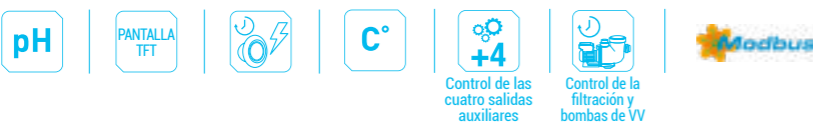


Pantalla táctil opcional

### Sistema de control para el tratamiento de agua en piscinas públicas.

- Unidad de control, totalmente equipada con montaje profesional.
- Disponible en 5 versiones para adaptarse a todas las necesidades.
- Medición sin interrupción de los parámetros del agua.
- Inyección controlada para la desinfección de la piscina.
- Sonda de temperatura y detector de flujo incluidos.
- 5 relés auxiliares para el control y la gestión de los ciclos de filtración, la regulación de la calefacción, la iluminación y los equipos adicionales (iluminación exterior, animación de la piscina, etc.).
- Capaz de controlar varios cloradores salinos.
- Opcional: bombas dosificadoras, módulo WiFi o Ethernet, pantalla táctil.

#### INCLUIDO



Descripción	HCCPHORPA	HCCPHCLA	HCCPHCL2A	HCCPHCLORPA	HCCPHCL2ORPA
	pH + redox + Temperatura	pH + Cloro libre + Temperatura	pH + Cloro libre + Temperatura	pH + redox + Cloro libre + Temperatura	pH + redox + Cloro libre + Temperatura
Dimensiones	700 x 600 x 175 mm				
Detector de flujo	Incluido				
Sonda de temperatura	Incluida				
Portasonda	Incluido y cartucho de prefiltro montado en el panel (65 micras)				
Sonda de cloro libre	No	Amperométrico	Potenciostático	Amperométrico	Potenciostático
Sonda ORP	Sí	No	No	Sí	Sí
Alimentación	230 V 50-50 Hz.				
Caja electrónica:	Plástico negro ABS ignífugo				
Peso	12 kg				

Descripción	Referencia
Control remoto mediante módulo WiFi (poolwatch)	RS4WI- OPTION -W
Control remoto mediante Ethernet (poolwatch)	RS4NET-OPTION-L
Pantalla táctil	CTS-OPTION-TS
Bomba peristáltica	KBPer 1,5 l/h
Bomba electromagnética	KB5-5 5 l/h - KB10-5 10 l/h - KB20 20 l/h
Visualización de pantalla HDMI	RS1HDMI
Señal de tanque vacío	AQR-PLUS-CANNE

# PANTALLA TÁCTIL

**2**

AÑOS DE GARANTÍA



### Pantalla táctil

- Amplia pantalla (4,3") que permite un uso fácil e intuitivo
- Fácil y cómodo para acceder a las funcionalidades de su clorador salino
- La única pantalla desmontable del mercado para facilitar su uso
- Estandar\* para AquaRite® HC y AquaRite® HC Low Salt



Pantalla táctil



Interfaz



\* Opcional para el Control Station Panel (Ref. CTS-OPTION-TS)

# HCS SERIES

## AquaRite® HC Low Salt

TH  
STANDARD  
**3** **4** **8000**  
AÑOS DE GARANTÍA CÉLULA HORAS



LOW SALT

Fabricado con productos poliméricos para evitar la corrosión en salas técnicas.  
El nuevo diseño de carcasa disipa mejor el calor.



### Cloración de alta capacidad con poca sal

- Clorinador de sal de alta capacidad con una baja concentración de sal, combinado con una caja de control para equipos de piscina.
- Solución domótica personalizada: selecciona todos los parámetros del agua (opciones).
- Gestión de la cloración de sal, pH/ORP o cloro libre.
- Control de equipos de piscina: filtrado, luz, temperatura y cuatro dispositivos adicionales.
- Gestión remota (Wi-Fi o Ethernet), monitorización multipiscina (solución óptima).
- Célula con autolimpieza por inversión de polaridad.
- Solución maestro-esclavo: disponible para gestionar cualquier piscina.

Consulte todas las opciones pág. 110-111.

Caja de control										
Descripción	AQR-HC-0LSNG*	AQR-HC-1LSNG*	AQR-HC-2LSNG*	AQR-HC-3LSNG*	AQR-HC-4LS	AQR-HC-5LS	AQR-HC-6LS	AQR-HC-7LS	AQR-HC-8LS	AQR-HC-9LS
Número	1					2				
Potencia de salida	6,5 V - 8 A	7,3 V - 14 A	10 V - 15,5 A	12,5 V - 12,5 A	8 V-85 A	8 V-125 A	10 V-85 A	10 V-125 A	2 x (10 V-85 A)	2 x (10 V-125 A)
Producción máxima de cloro equivalente	5 g Cl/h	15 g Cl/h	25 g Cl/h	40 g Cl/h	68 g Cl/h	100 g Cl/h	140 g Cl/h	200 g Cl/h	280 g Cl/h	400 g Cl/h
Concentración de sal	De 1,5 a 100 g/L NaCl									
Potencia	230 V - 50/60 Hz									
Dimensiones	299 x 255 x 215					680 x 440 x 320				
Limpieza de célula automática	Inversión de polaridad programable									
Conmutador de flujo (incluido)	J conmutador de flujo de paleta (incluido)					J-IND: conmutador de flujo de paleta industrial				
Monitorización vida útil de célula	Sí									
Control de producción de desinfectante	ORP opcional									
Alarmas	pH / Depósito / Falta de conductividad									
Comunicación	Modbus RS485 integrado / Opción Wi-Fi o Ethernet									
3 x 230 V relés	pH / AUX1 / AUX2									
4 salidas auxiliares adicionales	Bomba filtro / Iluminación / AUX3 / AUX4									
Pantalla	4,3" táctil									

### Célula

Descripción	AQR-HC-0LSNG*	AQR-HC-1LSNG*	AQR-HC-2LSNG*	AQR-HC-3LSNG*	AQR-HC-4LS	AQR-HC-5LS	AQR-HC-6LS	AQR-HC-7LS	AQR-HC-8LS	AQR-HC-9LS
Número	1					2				
Número de placas	4 (titanio)	5 (titanio)	7 (titanio)	10 (titanio)	7 (titanio)	10 (titanio)	13 (titanio)	17 (titanio)	2 x 13 (titanio)	2 x 17 (titanio)
Caudal mínimo	3 m³/h	5 m³/h	7 m³/h	9 m³/h	15 m³/h			20 m³/h	30 m³/h	40 m³/h
Soporte célula	PVC transparente 63 mm				PVC transparente 110 mm			PVC transparente 140 mm	2 x PVC transparente 110 mm	2 x PVC transparente 140 mm
Diámetro conexión	63 mm			110 mm			140 mm	110 mm	140 mm	140 mm
Longitud soporte célula	355 mm			650 mm			760 mm	2 x 650 mm	2 x 760 mm	2 x 760 mm
Cables	(3 x 4) x 1,5 m				2 (1 x 50) x 2 m		2 (1 x 50) x 2 m		2 (1 x 50) x 2 m	
Vida útil	10 000 h									
Presión máxima	4 bar									
Temperatura máxima	45°C									

\*Fotografía no vinculante.

# HCS SERIES

## AquaRite® HC

TH  
STANDARD  
**3** **4** **8000**  
AÑOS DE GARANTÍA CÉLULA HORAS



Fabricado con productos poliméricos para evitar la corrosión en salas técnicas.  
El nuevo diseño de carcasa disipa mejor el calor.

### Tratamiento de sal agradable para piscinas grandes

- Clorinador de sal de alta capacidad combinado con una caja de control para equipos de piscina.
- Solución domótica personalizada: selecciona todos los parámetros del agua (opciones).
- Gestión de la cloración de sal, pH/redox o cloro libre.
- Funciona con cualquier concentración de sal, incluida el agua de mar.
- Control de equipos de piscina: filtrado, luz, temperatura y cuatro dispositivos adicionales.
- Gestión remota (Wi-Fi o Ethernet), monitorización multipiscina (solución óptima).
- Célula con autolimpieza por inversión de polaridad.
- Solución maestro-esclavo: disponible para gestionar cualquier piscina.

Consulte todas las opciones pág. 110-111.

Caja de control							
Descripción	AQR-HC-50*	AQR-HC-85	AQR-HC-125	AQR-HC-175	AQR-HC-250	AQR-HC-350	AQR-HC-500
Número	1			2			
Potencia de salida	12 V - 15 A	8 V-85 A	8 V-125 A	10 V-85 A	10 V-125 A	2 x (10 V-85 A)	2 x (10 V-125 A)
Producción máxima de cloro	50 g Cl/h	85 g Cl/h	125 g Cl/h	175 g Cl/h	250 g Cl/h	350 g Cl/h	500 g Cl/h
Concentración de sal	De 3 a 100 g/L NaCl						
Potencia	230 V - 50/60 Hz						
Dimensiones	270 x 220 x 115	680 x 440 x 320	680 x 440 x 320	680 x 440 x 320	680 x 440 x 320	680 x 440 x 320	680 x 440 x 320
Peso máximo (kg)	6	43					
Limpieza de célula automática	Inversión de polaridad programable						
Conmutador de flujo (incluido)	J conmutador de flujo de paleta	J-IND: conmutador de flujo de paleta industrial					
Monitorización vida útil de célula	Sí						
Control de producción de desinfectante	ORP opcional						
Alarmas	pH / Depósito/ Falta de conductividad						
Comunicación	Modbus RS485 integrado / Opción Wi-Fi o Ethernet						
3 x 230 V relés	pH / AUX1 / AUX2						
4 salidas auxiliares adicionales	Bomba filtro / Iluminación / AUX3 / AUX4						
Pantalla	4,3" táctil						

### Célula\*

Descripción	AQR-HC-50	AQR-HC-85	AQR-HC-125	AQR-HC-175	AQR-HC-250	AQR-HC-350	AQR-HC-500
Número	1			2			
Número de placas	10 (titanio)	6 (titanio)	9 (titanio)	13 (titanio)	17 (titanio)	2 x 13 (titanio)	2 x 17 (titanio)
Caudal mínimo	11 m³/h	15 m³/h		20 m³/h		30 m³/h	40 m³/h
Soporte célula	PVC transparente 50/63 mm	PVC transparente 110 mm			PVC transparente 140 mm	2 x PVC transparente 110 mm	2 x PVC transparente 140 mm
Diámetro conexión	63 mm	110 mm			140 mm	110 mm	140 mm
Longitud soporte célula	350 mm	650 mm			760 mm	2 x 650 mm	2 x 760 mm
Cables	(3 x 4) x 1,5 m	2 (1 x 50) x 2 m	2 (1 x 50) x 2 m	2 (1 x 50) x 2 m	2 (1 x 50) x 2 m	4 (1 x 50) x 2 m	4 (1 x 50) x 2 m
Vida útil	10 000 h						
Presión máxima	4 bar						
Temperatura máxima	45°C						

\*Fotografía no vinculante.

AQUARITE®  
HC LS

AQUARITE®  
HC

# HCS SERIES

AquaRite® HC Opciones de control

2

AÑOS DE GARANTÍA

## Sondas



Descripción	Redox	pH	Cloro libre		Conductividad
Referencia	EG-OPTION-REDOX	BG-OPTION-PH	H-OPTION-CL	H-OPTION-CL2	I-OPTION-SAL
Tipo de sonda	Redox sonda cristal	pH sonda cristal	Cl (amperométrica) (Au-Cu)	Kit sonda potenciostática	Epoxy
Franja de medición	0-1000 mV	0-14 pH	0-10 ppm	0-10 ppm	0-20,000 µS/cm
Precisión de mediciones	1 mV	0,1 pH	0,1 ppm	0,1 ppm	100 µS/cm
Material	-	-	Cobre/oro	Membrana M48/ECC1 Electrolito	-
Portasonda	By-pass compuesto por prefiltro con alojamiento sonda	By-pass compuesto por prefiltro con alojamiento sonda	Cámara de análisis de metacrilato transparente con detector de flujo	Cámara de análisis con prefiltro de metacrilato transparente con detector de flujo	Conexión 1/2"
Equipamiento suplementario	Incluye Chip y soluciones (465 mV, neutra)	Incluye Chip/ Soluciones (pH 7,pH 10,neutra)	1 chip electrónico / 2 válvulas by pass / 2 m de tubo flexible 8-12mm	Incluye Chip/2 válvulas bola by pass/ 2 m tubo flexible (8-12 mm)/ montado en panel con prefiltro	Cable 1,5 m
Conector	-	-	Conexión de sensor inductiva	-	-

## Bombas dosificadoras

Ref.	Presión (bar)	Caudal(L/h)	Impulsión/min	Tipo
KBPER	1	1.5		Bomba peristáltica
KB5-5	7	3	140	Bomba electromagnética regulable
	5	5		
KB10-5	2	6	160	Bomba electromagnética regulable
	12	4		
	10	5		
KB20	8	6	300	Bomba electromagnética regulable
	2	8		
	5	20		
	4	25		
	2	38		
	0,1	54		

# HCS SERIES

AquaRite® HC Opciones

2

AÑOS DE GARANTÍA

## Recambios cloración salina

Descripción	Ref.	AQUARITE® HC							AQUARITE® HC BAJA SALINIDAD									
		AQR HC-50	AQR HC-85	AQR HC-125	AQR HC-175	AQR HC-250	AQR HC-350	AQR HC-500	AQR HC-0LS NG	AQR HC-1LS NG	AQR HC-2LS NG	AQR HC-3LS NG	AQR HC-4LS	AQR HC-5LS	AQR HC-6LS	AQR HC-7LS	AQR HC-8LS	AQR HC-9LS
Célula 3,5 gr/l Soporte célula transparente no incluido	RC502016	●																
	RC85		●															
	RC125			●														
	RC175				●													
	RC250					●												
	RC350						●											
Célula 1,5 gr/l Soporte célula transparente no incluido	RC500						●											
	RCB05							●										
	RCB16								●									
	RCB332014									●								
	RCB50 2016										●							
	RCB85											●						
	RCB125												●					
	RCB175													●				
	RCB250														●			
	RCB350															●		
RCB500																●		
Soporte PVC célula transparente incluido	RCS22							●	●	●								
	RCS50										●							
	RCS125	●	●	●		●					●	●	●		●			
Cables célula	RCS250					●		●							●		●	
	RCCBT50	●										●						
	RCCBT175		●	●	●		●					●	●	●		●		
Extensión cables célula con terminal	RCCBT250					●		●							●		●	
	RCCBT33									●	●	●						
	RCCBT750											●						
	RCCBT175											●	●	●		●		
Cembre terminal	RCCBT250														●		●	
	RCB50T		●	●	●	●	●	●				●	●	●	●	●	●	●

# GESTIÓN REMOTA

## Wi-Fi o Ethernet

### Gestión remota mediante - Wi-Fi o Ethernet



Control remoto de múltiples piscinas facilita las operaciones de mantenimiento, a partir de un ordenador o de un teléfono móvil. Descargue la aplicación gratuita para disfrutar de los beneficios de la gestión y control remoto con el módulo opcional Wi-Fi o Ethernet.

La gestión del control remoto se puede instalar en los sistemas de electrólisis de sal AquaRite® Commercial o en los paneles de control.

Descripción	Gestión remota mediante - Wi-Fi (poolwatch)	Gestión remota mediante - Ethernet (poolwatch)
Referencia	RS4WI-OPTION-W	RS4NET-OPTION-L

### Opciones de conectividad

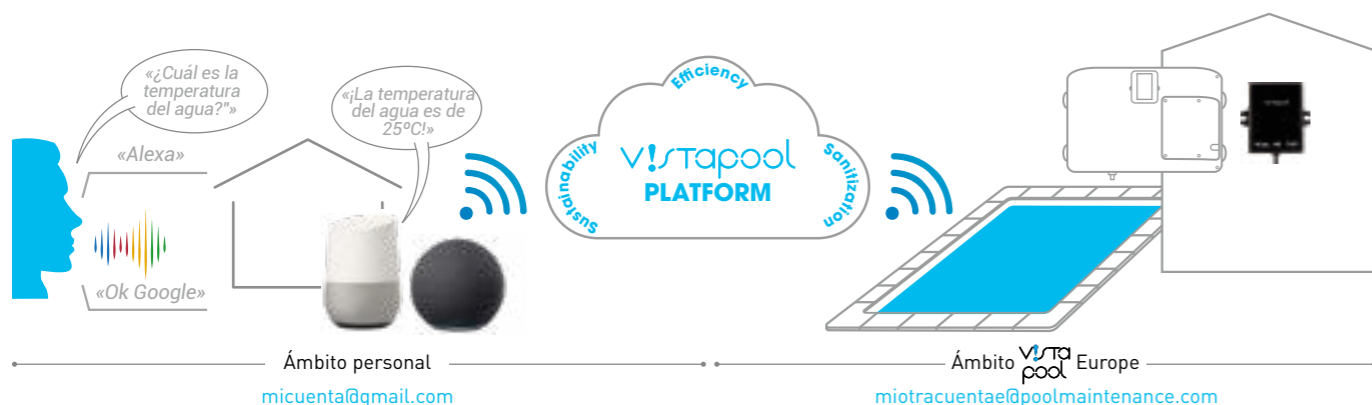


Descargar la aplicación "Hayward® Poolwatch" para disfrutar de la gestión remota en combinación con el módulo Wi-Fi o Ethernet



### Oportunidades para los profesionales de las piscinas

- Controle a distancia las piscinas de sus clientes
- Gane tiempo
- Actúe desde su oficina
- Fidelice a sus clientes





NUEVO

## Solución de clorinador de sal asequible para piscinas comerciales

- Clorinador de sal con gestión de pH/Redox.
- Apto para piscinas comerciales de hasta 400 m<sup>3</sup>.
- Conmutador de flujo incluido (½" conexión con cuello de apoyo de 110mm).
- Kit de instalación incluido (cuello de apoyo de 110 mm).
- Incluido y conectado: chip de lectura de pH y rX.
- Solución maestro-esclavo: disponible para gestionar cualquier piscina.



Caja de control				
Descripción	AQR-LTO-95	AQR-LTO-155	AQR-LTO-200	
Producción máxima	95 g Cl/h	155 g Cl/h	200 g Cl/h	
Salinidad	De 3g a 100 g/L NaCl			
Pantalla	2,8" extraíble a todo color TFT para instalación remota (12 idiomas)			
Potencia	230 V - 50/60 Hz			
Potencia de salida	8 V - 100 A	10 V - 85 A	10 V - 105 A	
Consumo máximo	960W	1020W	1260W	
Dimensiones en mm	680 x 440 x 320			
Caja electrónica	PEMD			
Cubierta protectora	PEMD			
Control	Microprocesador de 32-bit			
Regulación intensidad	Amperaje + voltaje			
Ventilación	Forzada			
Autolimpieza	Programable de 1 a 24 horas			
Control caudal	Sensor de caudal con cuello de 110 mm y ½" conexión incluido			
Contador de horas de uso	Sí, accesible para el cliente			
Protección de control	g/l			
Alarmas	pH / Depósito / Falta de conductividad			
Control de producción mediante cubierta	Sí, accesible para el cliente			
Producción mediante señal externa	Nivel de protección configurable 0-100% en función de cualquier señal externa			
Comunicaciones	No			
Salidas de control principales	No			
Salidas de control adicionales	No			

Célula				
Descripción	AQR-LTO-95	AQR-LTO-155	AQR-LTO-200	
Célula de electrólisis salina	6 placas de titanio / monopolares	11 placas de titanio / mixtas	13 placas de titanio / mixtas	
Caudal mínimo	15 m <sup>3</sup> /h			
Dimensiones placa (mm)	400 x 90			
Material soporte célula	Plástico de PVC transparente			
Cierre célula	Rosca para facilitar el montaje de célula			
Diámetro de conexión tubo (mm)	110			
Dimensiones soporte célula (mm)	650 x Ø110			
Cable célula (m)	2 cables de 2 m (1x50 mm <sup>2</sup> )			
Presión máxima	4 kg/cm <sup>2</sup>			
Temperatura	Mínima 0° / Máxima 45°C			



NUEVO

## Sistema dedicado para piscinas públicas con producción de cloro integrada

- Electrólisis salina con autolimpieza.
- Producción máxima de 250g Cl/h con un dispositivo.
- Posibilidad de instalar varios dispositivos en una misma instalación.
- Puede instalarse y controlarse como unidad esclava.
- Control mediante pantalla a color TFT.



Caja de control					
Descripción	AQR-FLO-95	AQR-FLO-155	AQR-FLO-200	AQR-FLO-250	
Producción máxima g Cl/h	95 g Cl/h	155 g Cl/h	200 g Cl/h	250 g Cl/h	
Salinidad	De 3 a 100 g/L NaCl				
Pantalla	2,8" extraíble a todo color TFT para instalación remota (12 idiomas)				
Potencia	230 V 50/60 Hz				
Potencia de salida	8 V - 100 A	10 V - 85 A	10 V - 105 A	12 V - 125 A	
Consumo máximo	960W	1020W	1260W	1500W	
Dimensiones en mm	680 x 440 x 320				
Caja electrónica	PEMD				
Cubierta protectora	PEMD				
Control	Microprocesador de 32-bit				
Regulación intensidad	Amperaje + voltaje				
Ventilación	Forzada				
Autolimpieza	Programable de 1 a 24 horas				
Control caudal	Sensor de caudal con cuello de 110 mm y ½" conexión incluido				
Contador de horas de uso	Sí, accesible para el cliente				
Protección de control	g/l				
Alarmas	Falta de conductividad				
Control de producción mediante cubierta	Sí, accesible para el cliente				
Producción mediante señal externa	Nivel de protección configurable 0-100% en función de cualquier señal externa				
Comunicaciones	No				
Salidas de control principales	No				
Salidas de control adicionales	No				

Célula					
Descripción	AQR-FLO-95	AQR-FLO-155	AQR-FLO-200	AQR-FLO-250	
Célula de electrólisis salina	6 placas de titanio / monopolares	11 placas de titanio / mixtas	13 placas de titanio / mixtas	17 placas de titanio / mixtas	
Caudal mínimo	15 m <sup>3</sup> /h				
Dimensiones placa (mm)	400 x 90				
Material soporte célula	Plástico de PVC transparente				
Cierre célula	Rosca para facilitar el montaje de célula				
Diámetro de conexión tubo (mm)	110				
Dimensiones soporte célula (mm)	650 x Ø110			760xØ140	
Cable célula (m)	2 cables de 2 m (1x50 mm <sup>2</sup> )				
Presión máxima	4 kg/cm <sup>2</sup>				
Temperatura	Mínima 0° / Máxima 45°C				

# HCSUV SERIES

Sistema de tratamiento UV 

**2**  
AÑOS DE GARANTÍA

MADE IN  
EU



HCSUVMP Smart Series  
Sistema de limpieza  
manual o automática

## Sistema de tratamiento físico UV de media presión para piscinas públicas y spas

- Gama completa de desinfección mediante UV-MP UV para piscinas públicas y spas
- Agua en perfecto equilibrio mediante tratamiento UV-MP
- Tratamiento físico "eco-friendly" respetuoso con la salud y el medio ambiente
- Tubo de cuarzo de gran pureza
- Sistema de limpieza manual o Automática
- Pantalla táctil\* elegante e intuitiva
- Control de temperatura del reactor y de la unidad de control
- Programación on/off personalizable (ahorro energético)
- Revestimiento resistente al agua de mar, bajo pedido

\* Solamente para Smart Series



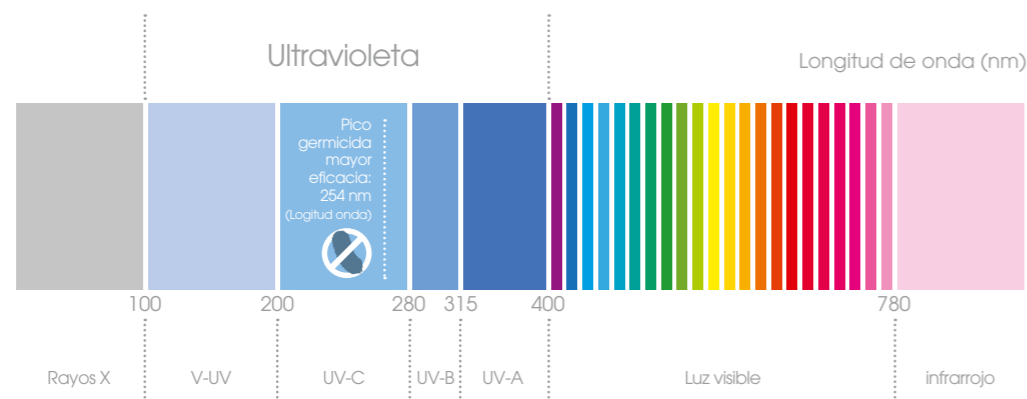
HCSUVMP Ecoline Series  
Sistema de limpieza manual



HCSUVSPA Spa Series para spas  
No incluye sistema de limpieza

## ¿Por qué tratar las piscinas públicas con UV?

- Mantenga "sana" el agua de su piscina con la tecnología UV-MP, permite eliminar el 99,9% de los agentes patógenos además de equilibrar el cloro combinado.



# HCSUVMP SMART SERIES

Sistema de tratamiento UV 

**2**  
AÑOS DE GARANTÍA

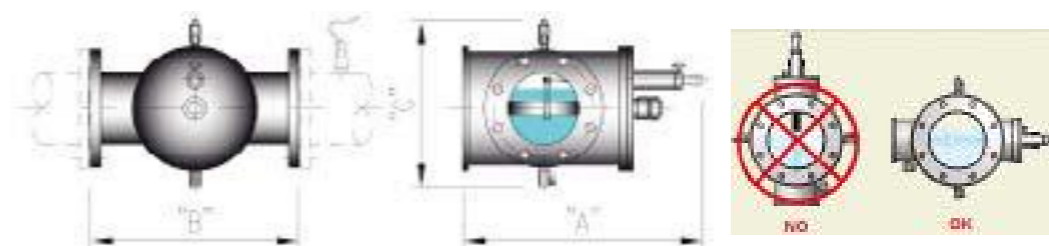
## HCSUVMP Smart Series

MADE IN  
EU

- Sistema de tratamiento uv de media presión. Sistema de limpieza manual o automática

### HCSUV Smart Series - Dimensiones

	HCSUV35MP	HCSUV55MP	HCSUV115MP	HCSUV170MP	HCSUV290MP	HCSUV350MP	HCSUV500MP	HCSUV750MP	HCSUV1200MP
<b>Dimensiones del panel</b>									
Altura (mm)	610	720	720	720	720	800	800	1 000	1 000
Ancho (mm)	400	510	510	510	510	600	600	850	850
Profundidad (mm)	250	250	250	250	250	250	250	400	400
<b>Dimensiones del reactor</b>									
A (mm)	465	465	575	635	635	635	635	635	840
A con limpieza automática (mm)	630	630	740	800	800	820	795	795	990
B (mm)	225	350	500	500	500	825	800	500	1 160
C (mm)	300	300	430	430	430	561	561	520	650



### HCSUV Smart Series

	HCSUV35MPA	HCSUV55MPA	HCSUV115MPA	HCSUV170MPA	HCSUV290MPA	HCSUV350MPA	HCSUV500MPA	HCSUV750MPA	HCSUV1200MPA
<b>Sistema de limpieza automática</b>	HCSUV35MP	HCSUV55MP	HCSUV115MP	HCSUV170MP	HCSUV290MP	HCSUV350MP	HCSUV500MP	HCSUV750MP	HCSUV1200MP
<b>Sistema de limpieza manual</b>	HCSUV35MP	HCSUV55MP	HCSUV115MP	HCSUV170MP	HCSUV290MP	HCSUV350MP	HCSUV500MP	HCSUV750MP	HCSUV1200MP
Caudal máx. (m³/h)	35	55	115	170	290	350	500	750	1200
Dosis de UV	60 mJ/cm²								
Temperatura del agua	5 - 50 °C (otros valores bajo pedido)								
Consumo total (kW)	0,66	1,1	2,2	2,7	3,9	5,5	7,7	11,6	15,5
Montaje	Horizontal o vertical, con la lámpara en posición horizontal								
<b>REACTOR UV</b>									
Material	Acero inoxidable 316L								
Conexiones	2 1/2"	DN100	DN150	DN200	DN200	DN200	DN250	DN300	DN400
Tipo de conexión	UNI EN 1092-1 PN 10 (otros bajo pedido)								
Desagüe y purga de aire	1/8" / 1/2" M enroscable								
Presión de servicio máx. (bar)	10 bar (prueba de 15 bar)								
Clase de protección (IP)	IP65								
Sistema limpieza tubos cuarzo	Manual por defecto (limpieza automática, bajo pedido): HCSUVxxMPA								
Tipo de cuarzo	Tubos de cuarzo de alta pureza								
Opciones de cámara	Electropulido / Tipos de conexiones / Revestimiento interior resistente al agua de mar								
<b>LÁMPARA UV</b>									
Cantidad	1	1	1	1	1	2	2	3	4
Vida útil	10 000 h								
Potencia de la lámpara (kW)	0,6	1	2	2,5	3,5	2,5	3,5	3,5	3,5
Tipo de lámpara	Media presión								
<b>SENSORES</b>									
Sensor selectivo de UV-C	MP1128S (incluido)								
Cable del sensor	Cable blindado, 6 metros								
Material de soporte del sensor	Acero inoxidable 316L								
Caudalímetro	Diseñado para entrada analógica de 4/20 mA (caudalímetro no incluido)								
Detector de caudal	Diseñado para entrada digital NA/NC (no incluido)								
<b>CAJA DE CONTROL</b>									
Material	Acero pintado								
Color	RAL 7035								
Clase de protección (IP)	IP 54								
Temperatura ambiente	5 - 45°C (otros valores bajo pedido)								
Interfaz	Pantalla táctil (65 000 colores)								
Alimentación de red	400 VCA 3 fases + N + T / 230 VCA 1 fase + N + T (otra configuración, bajo pedido)								
Frecuencia de red	50/60 Hz (otras frecuencias bajo pedido)								
Regulación potencia lámpara	Estándar								
Longitud cable lámpara (m)	6 m (otras longitudes bajo pedido, máx. 40 m)								



# HCSUVMP ECOLINE SERIES

Sistema de tratamiento UV



2

AÑOS DE GARANTÍA

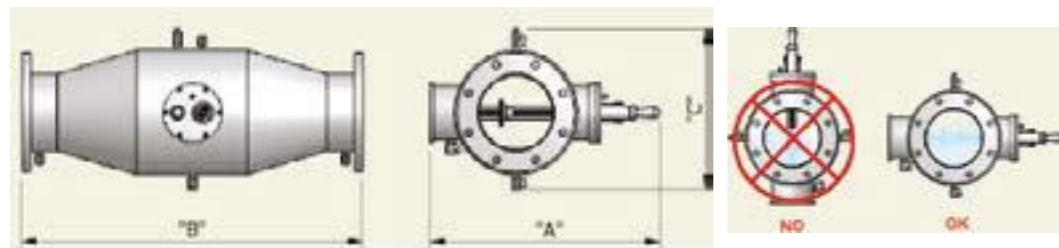
## HCSUVMP Ecoline Series



- Sistema de tratamiento uv de media presión. Sistema de limpieza manual

### HCSUV Ecoline Series - Dimensiones

	HCSUV35MPECO	HCSUV55MPECO	HCSUV115MPECO	HCSUV170MPECO	HCSUV290MPECO
<b>Dimensiones del panel</b>					
Altura (mm)	500	500	750	750	750
Ancho (mm)	400	400	400	400	400
Profundidad (mm)	250	250	250	250	250
<b>Dimensiones del reactor</b>					
A (mm)	620	560	560	623	623
B (mm)	210	730	730	825	825
C (mm)	160	410	425	491	491



### HCSUV Ecoline Series (Manual)

	HCSUV35MPECO	HCSUV55MPECO	HCSUV115MPECO	HCSUV170MPECO	HCSUV290MPECO
Caudal máx. (m³/h)	35	55	115	170	290
Dosis UV	60 mJ/cm²				
Temperatura del agua	5 – 50°C (otras temperaturas bajo pedido)				
Consumo total (kW)	0,66	1,1	2,2	2,7	3,9
Montaje	Horizontal o vertical, con la lámpara en posición horizontal				
<b>REACTOR UV</b>					
Material	Acero inoxidable 316L				
Conexiones	2 1/2"	DN100	DN150	DN200	DN200
Tipo de conexión	UNI EN 1092-1 PN 10 (otro tipo, bajo pedido)				
Desagüe y purga de aire	1/8" / 1/2" M enroscable				
Presión de servicio máxima (bar)	10 bar (prueba de 15 bar)				
Clase de protección (IP)	IP65				
Sistema limpieza tubo cuarzo	Disponible solo en modo manual – versión ECO				
Tipo de cuarzo	Tubos de cuarzo de alta pureza				
Opciones de cámara	Electropulido / Tipos de conexiones / Revestimiento interior resistente al agua de mar				
<b>LÁMPARA UV</b>					
Cantidad	1	1	1	1	1
Vida útil	6000 h				
Potencia de la lámpara (kW)	0,6	1	2	2,5	3,5
Tipo de lámpara	Media presión				
<b>SENSORES</b>					
Sensor UVC selectivo	MP1128S (certificación ONORM/DVGW bajo pedido)				
Cable del sensor	Cable blindado, 6 metros				
Material de soporte del sensor	Acero inoxidable 316L				
Caudalímetro	Para entrada analógica de 4/20 mA (caudalímetro no incluido)				
Detector de caudal	Para la entrada digital NA/NC (no incluido)				
<b>CAJA DE CONTROL</b>					
Material	Poliéster reforzado con fibra de vidrio (modelos con una sola lámpara) – Acero pintado (modelos con varias lámparas)				
Color	RAL 7035				
Clase de protección (IP)	IP 54				
Temperatura ambiente	5 – 45°C (otros valores bajo pedido)				
Interfaz	Pantalla LCD				
Alimentación de red	400 VCA 3 fases + N + T / 230 VCA 1 fase + N + T (otra configuración bajo pedido)				
Frecuencia de red	50/60 Hz (otras frecuencias bajo pedido)				
Regulación potencia lámpara	No disponible en la versión ECO				
Longitud cable lámpara (m)	6 m (otras longitudes bajo pedido, máx. 40 m)				

# HCSUVSPA - SPA SERIES

Sistema de tratamiento UV



2

AÑOS DE GARANTÍA

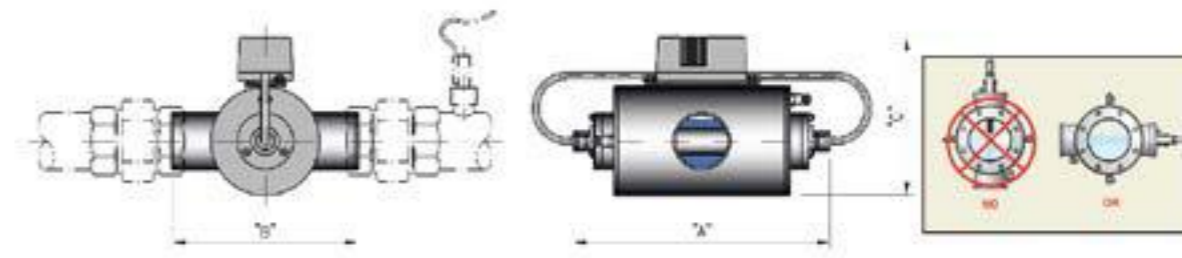
## HCSUVSPA Series



Sistema de tratamiento UV de media presión para spas. No incluye sistema de limpieza

### MODELO

Dimensiones del panel	
Altura (mm)	280
Ancho (mm)	220
Profundidad (mm)	150
Dimensiones del reactor	
Altura (mm)	280
Ancho (mm)	220
Profundidad (mm)	150



### HCSUV - Spa Series

#### HCSUVSPA

Caudal máximo (m³/h)	24 m³/h
Volumen spa máximo	25 m³ (Volumen mínimo recirculación frecuencia 1,5 hr)
Temperatura del agua	5 – 50°C
Consumo total	250 W
Montaje	Horizontal o vertical, con la lámpara en posición horizontal
<b>REACTOR UV</b>	
Material	Acero inoxidable 316L
Conexiones	2" M
Desagüe / Válvula de salida de aire	1/8" M enroscable
Presión de servicio máx. (bar/PSI)	6 bar
Clase de protección	IP 65
Diseño	Flujo transversal
Sentido del flujo	En ambas direcciones
Sistema manual limpieza tubo cuarzo	No disponible
<b>LÁMPARA UV</b>	
Cantidad	1
Vida útil	6000 h
Potencia de la lámpara	250 W
Tipo de lámpara	Lámpara de media presión
<b>CAJA DE CONTROL</b>	
Material	Acero pintado
Color	RAL 9005
Clase de protección (IP)	IP 54
Temperatura ambiente	5 – 45°C
Pantalla	Digital
Alimentación	230 V – 50/60 Hz
Cable de la lámpara	6 m (Otro pedido consultar, max 40 m)

# INSTRUMENTATION

## Caudalímetros - Contadores

2

AÑOS DE GARANTÍA

### Caudalímetros

- Instalación sencilla
- Una sola pieza de metacrilato transparente
- Flotador de lectura en AISI316
- Escala grabada sobre el material
- Precisión  $\pm 8\%$
- Temperatura 80°C
- Presión 10 bar
- Suministrado en 2 versiones: horizontales (CH) y verticales (CV)



Código	Ref.	Pitot Ø mm	Tubería	Caudal (l/h)		Peso (kg)	Vol. (m³)	uds/caja
				MIN	MAX			
214001015000	CH 15	15	50	50	350	0,3	0,0002	1
214001020000	CH 20	15	63	100	475	0,3	0,0002	1
214001025000	CH 25	15	75	150	700	0,3	0,0002	1
214001030000	CH 30	15	90	200	850	0,3	0,0002	1
214001040000	CH 40	15	110	600	1800	0,4	0,0003	1
214002015000	CV 15	15	50	100	450	0,3	0,0002	1
214002020000	CV 20	15	63	175	675	0,3	0,0002	1

### Contadores de agua. chorro multiple

- Caudales nominales de 1.5 a 16 m³/h
- Clase metrológica B. Transmisión magnética
- Homologación CE
- Agua fría 40°C y caliente 90°C
- Presión máxima 16 bar
- Instalación horizontal
- Incluye racores
- Puede incorporar un emisor de impulsos tipo "reed" compatible con cualquier sistema de telelectura



Código	Ref.	DN (mm)	Conexión Ø	Caudal nominal (m³/h)	Peso (kg)	Vol. (m³)	uds/caja
214101020000	CA 20	20	1"	4	-	-	1
214101025000	CA 25	25	1 1/4"	6	1,5	0,0022	1
214101030000	CA 30	30	1 1/2"	10	2	0,0035	1
214101040000	CA 40	40	2"	16	2,1	0,0035	1
214101020001	EIA			Emisor de impulsos "reed"			1

# INSTRUMENTACIÓN

## Contadores

2

AÑOS DE GARANTÍA

### Contadores Woltman

- Caudales nominales de 0.5 a 500 m³/h
- Diámetros de 50 a 200 mm
- Instalación en horizontal, vertical, inclinado
- Homologados CE
- Clase metrológica B
- Para agua fría hasta 50°C
- Presión máxima 16 bar
- Compatible con cualquier sistema de telelectura
- Totalización directa sobre rodillos numerados
- Emisor impulsos tipo "reed" incluido de serie



Código	Ref.	Conexión Ø	Longitud (mm)	Caudal (m³/h)		Peso (kg)	Vol. (m³)	uds/caja
				MIN	MAX			
214103020000	CW 20	50 / 2"	200	0,45	30	10,2	0,0073	1
214103025000	CW 25	65 / 2 1/2"	200	0,75	50	11,2	0,0084	1
214103030000	CW 30	80 / 3"	225	1,2	80	14,1	0,0099	1
214103040000	CW 40	100 / 4"	250	1,8	120	19,4	0,0147	1
214103050000	CW 50	125 / 5"	250	3	200	20,5	0,017	1
214103060000	CW 60	150 / 6"	300	4,5	300	32,5	0,0287	1
214103080000	CW 80	200 / 8"	350	7,5	500	45	0,0461	1



## LIMPIAFONDOS

### Gama completa para la piscina pública

#### NUESTRA GAMA DE LIMPIAFONDOS

Hayward Commercial Aquatics tiene un limpiafondos perfectamente adaptado a las piscinas públicas.

TigerShark® ha demostrado su valía en todo el mundo: un valor seguro en la limpieza de su piscina.

## LIMPIAFONDOS

TIGERSHARK® 2..... 134





## El ineludible de la gama

- Solución completa fondo y pared
- Limpieza mejorada gracias al microprocesador de lógica de control ASCL
- Disponible en versión cepillo de espuma y cepillo de plástico
- Piscinas públicas 10 x 20 m
- Ciclo de limpieza 7 h
- 30 m cable
- Cartucho de filtración de altas prestaciones, de fácil desmontaje y limpieza
- Caudal de aspiración: 17 m³/h



Para piscina  
10 m x 20 m



Eléctrico



Ciclo de  
limpieza 7 h



30 m cable  
para un uso  
fácil



Producto  
fiable y  
probado



Propuesta  
de valor



Carro ergonómico  
en opción RC99385  
El carro permite  
desplazar y guardar  
el limpiafondos  
de forma rápida y  
sencilla



Filtro de inicio  
de temporada  
opcional. Para  
residuos de mayor  
tamaño:  
RCX70103PAK2



Paneles filtrantes que se  
retiran, se limpian y se  
montan fácilmente  
(Incluido, RCX70101PAK2)

### Información técnica

RC9952FTS2  
Cepillo de espuma

RC9952TS2  
Cepillo de plástico

	RC9952FTS2 Cepillo de espuma	RC9952TS2 Cepillo de plástico
Tamaño de piscina recomendado (m)	10 x 20	
Velocidad de limpieza	5 m²/min	
Ciclo de limpieza	7 horas	
Longitud de cable	30 m	
Carro (opcional)	RC99385	
Alimentación eléctrica	240 V / 50 Hz	
Dimensiones (cm)	28 x 41 x 41	

TIGERSHARK® 2



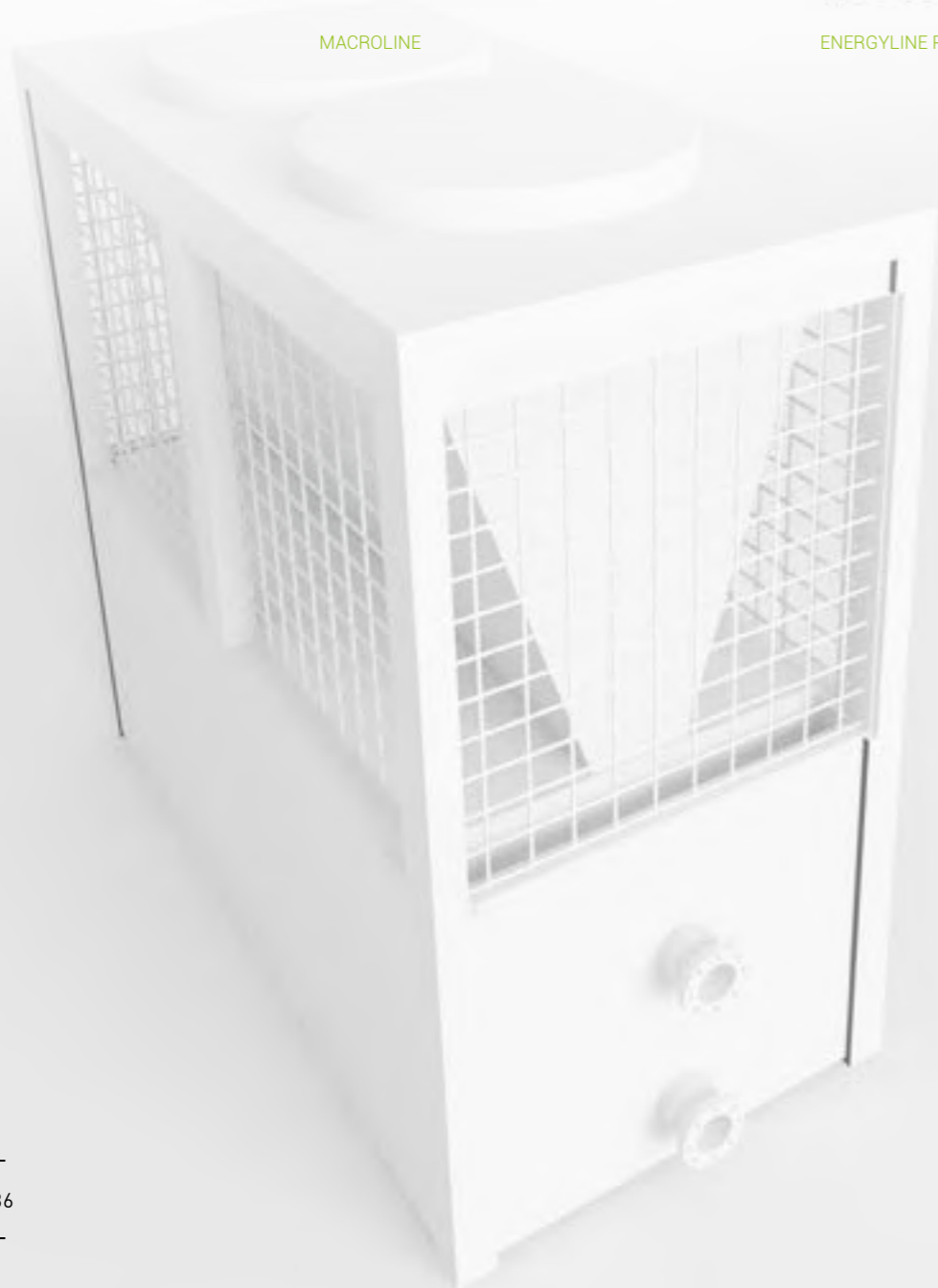
BOMBAS DE CALOR



MACROLINE



ENERGYLINE PRO ALL-SEASON



# BOMBAS DE CALOR

## Gama completa para la piscina pública

### NUESTRA GAMA DE BOMBAS DE CALOR

Para asegurar el confort de los bañistas, es necesario tener una gestión controlada de la temperatura.

La bomba de calor es una solución fiable y sostenible capaz de calentar las piscinas de exterior o de interior, prolongando el uso y disfrute de la temporada durante todo el año.

## BOMBAS DE CALOR HCH SERIES

MACROLINE . . . . .	138
ENERGYLINE PRO ALL-SEASON . . . . .	139



Panel de control grande y fácil de usar



Compresor scroll Emerson Copeland eficiente y fiable



Válvula de expansión electrónica, que optimiza el caudal de refrigerante

### Bomba de calor de gran capacidad

- Diseñada para ser utilizada en todas las estaciones, en condiciones extremas a temperaturas de hasta -12 °C
- Desescarche automático por inversión de ciclo
- Panel de control grande y fácil de usar
- Ideal para piscinas cubiertas y al aire libre
- Modo reversible por inversión de ciclo para proporcionar la mejor experiencia cuando la temperatura es más alta disminuyendo la temperatura del agua hasta alcanzar un nivel adecuado
- Compresor scroll COPELAND
- Carcasa con pintura anticorrosión y de larga duración
- Conexión maestro-esclavo de hasta 32 unidades
- Intercambiador de calor de titanio: compatible con todo tipo de tratamientos de agua (clorador de sal, UV, productos químicos...) y muy duradero



Descripción	Unidad	HCHVAS43	HCHVAS95
Alimentación eléctrica	-	400 V ~ / 3 N	
Frecuencia	Hz	50	
Refrigerante	-	R410A	
Masa de refrigerante	kg	2,6	6,5
Potencial de calentamiento global	PRG	2088	
Equivalencia de dióxido de carbono <sup>(1)</sup>	tCO2eq	5,42	13,57
Capacidad de calentamiento Aire 15 °C - HR <sup>(2)</sup> 71 % - Agua 28 °C	kW	43	96
Potencia de entrada	kW	9	20
Corriente	A	18	37
Coefficiente de rendimiento	COP	4,53	4,79
Capacidad de calentamiento Aire 24 °C - HR <sup>(2)</sup> 63 % - Agua 26 °C	kW	51	111
Potencia de entrada	kW	10	21
Coefficiente de rendimiento	COP	5,36	5,35
Capacidad de calentamiento Aire 35 % - Agua 30 °C	kW	29	63
Potencia de entrada	kW	11	21
Corriente	A	20	38
Coefficiente de rendimiento	COP	2,56	2,98
Caudal nominal de agua	m <sup>3</sup> /h	19	23
Pérdida de carga hidráulica (máx.)	kPa	26	123
Conexión hidráulica	mm	63	110
Tipo de compresor	-	Scroll Copeland	
Flujo de aire	-	Vertical	
Número de ventiladores	Unidad	2	
Velocidad del ventilador	tours/min.	920	700
L. x An. x Al. <sup>(3)</sup>	mm	1490 x 1130 x 735	2175 x 2030 x 1070
Peso	kg	278	648

(1) La equivalencia de dióxido de carbono (expresada por tonelada de CO2 equivalente) es una cantidad que describe, para una determinada mezcla y cantidad de gases de efecto invernadero, la cantidad de CO2 que tendría el mismo potencial de calentamiento global (GWP), cuando se mide en una escala de tiempo especificada (generalmente, 100 años).  
 (2) Humedad.  
 (3) Dimensiones netas de toda la unidad.



Pantalla táctil de 19 cm, para un acceso más sencillo



Conexión eléctrica sencilla

### La solución en calefacción, para cualquier temporada

- Flujo de aire horizontal, el estándar gran parte de las instalaciones
- Especialmente diseñado para su uso en todas las estaciones y en condiciones extremas a temperaturas tan bajas como -12°C
- Módulo Wi-Fi incluido para mantener el control estés donde estés
- El ventilador Inverter ajusta su velocidad de rotación según las condiciones externas y funciona al ralentí para proporcionar un modo súper silencioso
- Información en tiempo real mostrada en una pantalla táctil intuitiva
- Sistema de descongelación autoadaptable para optimizar los ciclos de descongelación
- Modo reversible por inversión de ciclo para brindar la mejor experiencia cuando las temperaturas son más altas, al disminuir la temperatura del agua a un nivel confortable
- Sostenible, por sus materiales duraderos y de alta calidad
- Construido con compresor scroll para unos rendimientos inmejorables
- Listo para instalar: nuestras bombas de calor se entregan con una cubierta de invierno, un kit de almohadillas antivibración, un kit de drenaje y un manual de usuario.



### MÓDULO WI-FI SMARTBOX OPCIONAL

Descarga la app EyesPool Connect y conecta tu bomba de calor a un smartphone, tableta o PC para ver los principales parámetros y cambia la temperatura, los tiempos operativos y los parámetros de funcionamiento en tiempo real. Código: HW26100051



### ENERGYLINE PRO ALL-SEASON

Descripción	Unidad	ENP6MASCA	ENP6TASCA	ENP7TASCA	ENP8TAS	ENP9TAS	ENP10TAS
Alimentación eléctrica	-	220 V-240 V ~/1 ph/50 Hz		380 V-415 V ~/3 N/50 Hz			
Refrigerante	-	R410A					
Potencial de calentamiento global	GWP	2088					
Masa de refrigerante	kg	2.30	2.30	2.80	2.50	3.00	3.50
Equivalencia de dióxido de carbono <sup>(1)</sup>	tCO <sub>2</sub> eq	4.80	4.80	5.85	5.25	6.30	7.35
Capacidad calorífica Air 15°C - Hr <sup>(2)</sup> 71% - Water 26°C	kW	17.8	18.2	23.4	24.6	30.5	36
Potencia eléctrica absorbida	kW	3.70	3.70	5.15	5.00	6.10	6.50
Intensidad absorbida	A	16.2	7.7	9.7	9.8	11.6	13.3
Coefficiente de rendimiento	COP	4.8	4.9	4.6	4.8	5.1	5.5
Caudal de agua nominal	m <sup>3</sup> /h	6.6	6.6	8.0	9.3	11.5	13.5
Conexión hidráulica (incluida)	mm	50					
Pérdida de carga hidráulica	kPa	7	7	18	11	16	14
Nivel de presión acústica @1 m	dB(A)	73	73	75	74	75	72.5
Nivel de presión acústica @10 m	dB(A)	45	45	47	43	44	41
Tipo de ventilador	-	DC inverter					
Número de ventilador(es)	unidad	2					
Velocidad del ventilador	rpm	600 - 950	830 - 960	800 - 1050	600 - 960	600 - 1000	600 - 1050
Modo silencioso	-	Sí					
Velocidad del ventilador (Modo silencioso)	rpm	600	830	800	600	600	600
Tipo de compresor	marca	Sanyo		Copeland			
Funda invernal (incluida)	ref.	HWX20000240112		HWX32015240004		HWX20000240208	
L x An x Al. <sup>(3)</sup>	mm	1138 x 470 x 1264		1360 x 470 x 1280		1482 x 485 x 1480	
Peso	kg	127	123	140	142	160	182
Volumen de vaso recomendado <sup>(4)</sup>	m <sup>3</sup>	≤ 70		≤ 90	≤ 100	≤ 130	≤ 145

Eficiencia según la norma NF EN 14511 transcrita en el referente NF.  
 (1) La equivalencia de dióxido de carbono (expresada por tonelada de CO2 equivalente) es una cantidad que describe, para una mezcla y una cantidad dadas de gases de efecto invernadero, la cantidad de CO2 que tendría el mismo potencial de calentamiento global (GWP), cuando se mide en una escala de tiempo específica (generalmente, 100 años).  
 (2) Humedad.  
 (3) Dimensiones netas de la unidad.  
 (4) Para piscinas equipadas con una cubierta de retención de calor durante el uso de mayo a septiembre.

## GARANTÍAS COMERCIALES

Todos nuestros productos están garantizados\* contra cualquier defecto de fabricación durante dos años a contar de la fecha de facturación.

Productos	Garantía estándar*
<b>BOMBAS</b>	
HCP7200 SERIES	2 años
HCP5200 SERIES	2 años
HCP5000 SERIES	2 años
HCP4200 SERIES	2 años
HCP4000 SERIES	2 años
HCP3800 SERIES	2 años
HCP3600 SERIES	3 años
HCP1100 SERIES	2 años
HCP1000 SERIES	2 años
HCP0900 SERIES	3 años
PREFILTROS	2 años
BLOWERS	2 años
ACCESORIOS	2 años
<b>FILTROS</b>	
HCF STANDARD SERIES	5 años
HCF UNI-SERIES	5 años
HCF DIN SERIES	5 años
HCF BARCELONA SERIES	10 años en el tanque, 3 años en el equipo
SWIMCLEAR™	10 años en el tanque, 5 años en el equipo
<b>MATERIAL VASO PISCINA</b>	
WHITE GOODS	2 años
HIDROJET CALIPSO SERIES	2 años
REJILLAS SUMIDERO HCA	2 años
<b>EQUIPAMIENTO</b>	
EQUIPAMIENTO EXTERIOR	2 años
SILLAS ELEVADORAS	2 años
EQUIPAMIENTO DE COMPETICIÓN	2 años
<b>TRATAMIENTO DEL AGUA</b>	
CONTROL STATION PANEL	3 años
AQUARITE® FLO COMMERCIAL	3 años / Célula: 8000 horas
AQUARITE® LTO	3 años / Célula: 8000 horas
AQUARITE® HC	3 años / Célula: 8000 horas
AQUARITE® HC LS	3 años / Célula: 8000 horas
HCSUV SMART SERIES	2 años
<b>LIMPIAFONDOS</b>	
TIGERSHARK® 2	2 años
<b>BOMBAS DE CALOR</b>	
HCH SERIES - MACROLINE	2 años
ENERGYLINE PRO ALL-SEASON	3 años

\* Excepto piezas de desgaste

Lista de piezas de desgaste por línea de producto

Familia	Piezas de desgaste	Vida útil estimada
Bombas	Sello Mecánico	2 años o 10 000 horas
	Kit De Cojinetes De Motor	2 años o 10 000 horas
	Juego De Juntas (Prefiltro, Cuerpo, Tabiques Herméticos, Drenaje)	2 años o 10 000 horas
	Condensador	2 años o 10 000 horas
Filtros de arena	Elemento Filtrante (Arena)	2 años
	Juego De Junta (Cubierta, Tabiques Herméticos, Drenaje, Manómetro, Purga)	2 años
Filtros de cartucho	Elemento Filtrante (Cartucho)	1 año
	Juego De Junta (Sello Del Cuerpo, Tabiques Herméticos, Drenaje, Manómetro, Purga)	2 años
Válvulas	Juntas De Válvulas Superiores (Cubierta, Eje)	2 años
	Juntas De Válvulas Laterales (Cubierta, Eje)	2 años
Material vaso piscina	Juego De Junta De Liner	2 años
	Eje De Tapa	2 años
Iluminación	Juego De Juntas	2 años
	Célula	2 años (T-Cell) o 8000 horas
Tratamiento de agua	Sonda De Ph	1 año
	Sonda Redox	1 año
	Membrana De La Bomba	2 años
Distribuidores de productos químicos	Kit De Tubos	2 años
	Membrana	2 años
Limpiadores	Orugas	2 años
	Cojinetes	2 años
	Ruedas	2 años
	Cepillos	2 años
	Filtros	1 año
	Juntas	2 años
Bombas de calor	Condensadores	2 años

## CONDICIONES GENERALES DE VENTA

### ARTÍCULO I. AMBITO DE APLICACION.

Salvo pacto escrito en contrario, estas condiciones se aplican a todas las ventas de productos que realice HAYWARD® IBERICA, S.L.U. o HAYWARD® POOL EUROPE, SAS (U) (en adelante HAYWARD®) y en caso de que exista dicho acuerdo por escrito, en lo no previsto se aplicaran las presentes condiciones. El comprador declara conocer previamente estas condiciones, que se entregan sistemáticamente y que figuran en nuestros catálogos y aceptarlas de forma voluntaria y sin reservas excluyendo otras salvo acuerdo previo y escrito aceptado por ambas partes. Salvo aceptación expresa por nuestra parte, no nos será oponible ninguna condición contraria por parte del comprador, con independencia del momento en el que esta se haya puesto en nuestro conocimiento.

### ARTÍCULO II. PEDIDOS

Los pedidos requieren la conformidad previa de HAYWARD® para ser aceptados. Con el fin de evitar errores y para proporcionar un mejor servicio, los pedidos deben solicitarse por escrito con las descripciones y referencias que aparecen en nuestro catálogo o tarifa. Hayward® se reserva el derecho de modificar sin previo aviso las características de nuestros productos por lo que las imágenes y textos son indicativos y no pueden considerarse contractuales salvo que el comprador lo solicite en su pedido. Cualquier posible error o ausencia de algún dato que contenga la confirmación del pedido deberá ser comunicado por el comprador en un máximo de dos días hábiles y antes de su envío. Hayward® se reserva el derecho de cancelar por mera comunicación cualquier pedido incluso confirmado en caso de impago de cualquier deuda.

La mayor parte de nuestros productos son bienes de equipo que requieren conocimientos técnicos para su instalación y puesta en marcha, por lo que declina cualquier responsabilidad en caso de que el comprador los comercialice a través de canales inadecuados.

### ARTÍCULO III. PRECIO Y FORMA DE PAGO

Los precios se calculan en función de la tarifa en vigor el día de aceptación del pedido conforme a las condiciones económicas acordadas por ambas partes. Salvo acuerdo por escrito en contrario los precios son siempre franco los almacenes de Hayward® EXWORK 2020. Los precios se consideran netos en euros sin deducción. Salvo acuerdo expreso en contra los precios no incluyen impuestos, tasas, cargas, o costes ni recargos que serán a cargo del comprador.

Los pagos serán efectuados de forma anticipada por transferencia. Si se pactara otra forma de pago, el retraso en el pago total o parcial o en la aceptación de los efectos, salvo pacto expreso en contra, dará lugar a exigir un interés de demora equivalente al tipo de interés aplicado por el BCE (Banco Central Europeo) en su operación más reciente de financiación realizada antes del primer día del semestre natural más 10 puntos y le será aplicable una indemnización de 40 euros.

Además, permitirá a HAYWARD® a anticipar el vencimiento de la totalidad de la deuda pendiente de pago haciéndola exigible en su totalidad, a paralizar las entregas de material pendiente y a aplicar cualquier pago que se reciba del cliente a la deuda, así como a los intereses y daños causados u los costes de cobro sin necesidad de requerimiento previo ni formalidad alguna.

Los pagarés y documentos de pago enviados para su aceptación deberán ser remitidos con su aceptación en un plazo de 15 días desde la emisión de la factura.

### ARTÍCULO IV. ENTREGA Y TRANSPORTE

La entrega salvo acuerdo expreso en contrario, se entienden siempre para material situado en nuestros almacenes embalajes standard incluidos "EX WORK INCOTERMS 2020" desde el almacén determinado en nuestra aceptación de pedido o factura. El riesgo de la carga será siempre por cuenta del comprador que en caso de no tener medios para realizarla autoriza a que la realice Hayward® pero corriendo con el riesgo el comprador. Salvo acuerdo expreso en contra el comprador permite las entregas parciales. Para entrega fuera de nuestros almacenes el comprador deberá solicitar siempre cotización de los costes de transporte que Hayward® le puede repercutir en función del volumen del pedido, el tipo y características de la mercancía, medio de transporte, urgencia, país y distancia.

Las fechas de entrega comunicadas son orientativas y el comprador renuncia expresamente a cualquier acción que le pueda competir por retrasos salvo pacto previo expreso y escrito en contra en el que establezca tanto la fecha de entrega como las consecuencias de su incumplimiento. Si en el plazo de un día laborable tras el aviso de disponibilidad del producto, el cliente no contesta concertando la entrega o no da otra fecha a la propuesta, se considera cumplida la puesta a disposición. Salvo acuerdo expreso en contra, en caso de que pasen 15 días desde la puesta a disposición de la mercancía sin que el comprador las recoja se consideran abandonadas y a libre disposición de Hayward®. Hayward® podrá cobrar al comprador hasta el 2% del valor de la venta como penalización por retraso, con un mínimo de 100 € diarios, así como los gastos de reciclaje o destrucción de la mercancía abandonada. Las mercancías viajan siempre por cuenta y riesgo del comprador, incluso las acordadas a portes pagados. Los plazos para promover las acciones de saneamiento o garantía empiezan a contar desde la puesta a disposición. Cualquier incidencia visible o verificable en la recepción debe formularse en el albarán de entrega del transportista y comunicarse por escrito a Hayward® en el plazo máximo de 72 horas siguientes a la entrega. Es obligación del comprador verificar la mercancía recibida y comunicarse cualquier vicio oculto a Hayward® en el plazo de 7 días por escrito. Dichas comunicaciones deben precisar la incidencia o daño, así como imágenes de esta si es posible.

Si la venta es una exportación o venta intracomunitaria y el comprador contrata el transporte, tiene la obligación de entregar la documentación necesaria para acreditar que dicha exportación se ha producido incluyendo un certificado original conforme al modelo proporcionado por Hayward® en el plazo de 10 días desde la fecha de factura. En caso contrario Hayward® podrá emitir una factura rectificativa con el IVA nacional de Hayward® que el comprador tendrá que abonar.

### ARTÍCULO V. RESERVA DE DOMINIO.

Hayward® se reserva la propiedad sobre los productos hasta que no se haya satisfecho la totalidad del precio íntegro acordado. El comprador es responsable de evitar su fusión en un stock o instalación manteniendo su identificación e individualización. Hayward® podrá exigir por escrito la restitución de los bienes por cuenta y riesgo del comprador y retirarla total o parcialmente de forma directa sin que se presuma que la mercancía retirada este en óptimas condiciones. El comprador se compromete a informar a Hayward® sobre cualquier problema de pagos y en caso de administración o liquidación o intervención concursal de comunicar al administrador o acreedores o administración la situación de la mercancía.

### ARTÍCULO VI. GARANTIA.

Nuestros productos de consumo en la Unión Europea, dirigidos a la venta a consumidores y usuarios tienen una garantía de conforme a la normativa de defensa de los consumidores aplicable.

Además de las garantías de productos de consumo, todos los productos residenciales (excluyendo las piezas de desgaste) disfrutan de una garantía comercial general contra cualquier defecto de fabricación durante tres años a partir de la fecha de la factura, excepto los equipos contra incendio y grupos de presión cuya garantía será de un año desde su puesta en marcha con un máximo de 18 meses desde la fecha de nuestra factura de venta. Solo se atenderán las garantías solicitadas por nuestros clientes y no las peticiones de terceros. La garantía cubre únicamente la reparación o sustitución de la pieza defectuosa en nuestras instalaciones o en el SAT autorizado a criterio de Hayward y no incluye los costes de transporte hasta el taller de reparación ni los de desplazamiento ni los gastos de sustitución. Las piezas sustituidas disponen de su propia garantía no influyendo en la garantía original del producto. No será efectiva la garantía si el comprador no lo comunica en tiempo y forma acompañando al producto de la factura, albarán con fecha de entrega, el número de serie de tenerlo, y una descripción del defecto detectado o si el producto fue pagado a sus vencimientos en su totalidad.

Los productos que comercialmente tengan una garantía mayor en plazo lo serán en los términos previstos comercialmente y en su defecto por lo previsto en nuestra garantía general debiendo acompañar en la petición de garantía los justificantes de la política o promoción comercial alegada.

Son causas de exclusión de la garantía que el producto haya sido almacenado, instalado, puesto en marcha o mantenido de forma incorrecta, si ha sido reparado, o manipulado por persona no autorizada o con piezas no originales. Del mismo modo, se excluyen la garantía y los daños por desgaste de piezas consumibles o fungibles, o causados por alteraciones eléctricas, agentes externos o fuerza mayor.

### ARTÍCULO VII. ANULACIONES, DEVOLUCIONES Y RECLAMACIONES

Sin perjuicio de otras penalizaciones o acciones Hayward® se reserva el derecho de anular o resolver cualquier operación en caso de incumplimiento de las presentes condiciones, impago, retraso en pago de deudas vencidas previamente, declaración en concurso de acreedores, incumplimiento del comprador de la normativa de libre competencia, incluyendo la venta de nuestros productos a un precio de venta inferior al precio de compra efectivo o inicio de reclamaciones judiciales o arbitrales o denuncias administrativas por cualquier motivo entre Hayward® y el comprador. En caso de no resolución toda factura cobrada por el incumplimiento además de otras indemnizaciones se verá incrementada como penalización no deducible del 10% de la suma.

No cabe anulación por el comprador de un pedido aceptado o parte de él sin aceptación por escrito de Hayward® y en tal caso el cliente deberá abonar una indemnización equivalente al 30% del precio de venta del pedido o su parte afectada, sin perjuicio de la reclamación por daños y perjuicios.

No se aceptarán devoluciones de mercancía salvo por defecto imputable al producto sin previa aceptación por escrito de Hayward®. Si por motivos comerciales financieros o legales se acepta una devolución, deberá realizarse a costa del comprador en el embalaje original y en perfectas condiciones, estando sujeta a inspección previa por HAYWARD® hasta 30 días laborables desde su recepción y como mínimo se aplicará un descuento o demérito del 20% de su valor de venta original. En caso de reclamaciones o incidencias, el comprador deberá comunicar al Servicio de Atención al Cliente la disconformidad del envío, la incidencia o el defecto de producto en los plazos y formas establecidos en estas condiciones generales. Ellos le informarán sobre la forma más adecuada de proceder y que información es necesaria. En caso de ser necesario el envío de vuelta de material, deberá autorizarse previamente y ser documentado previamente, debiendo realizarse en el embalaje original en condiciones óptimas de transporte. El proceso puede conllevar cargo y abono de materiales o servicios. Los productos devueltos por reclamaciones o solicitudes de Hayward® deberán ser recogidos por el comprador, que en caso de no recogerlos en el plazo de 15 días desde que se lo solicite Hayward® o sin requerimiento en 3 meses desde el envío se considerarán abandonados pudiendo Hayward® disponer libremente de ellos.

### ARTÍCULO VIII. FUERZA MAYOR Y CAMBIO DE CIRCUNSTANCIAS EXCESIVAMENTE ONEROSAS.

Si cualquiera de las partes se ve impedida o retrasada en el cumplimiento de sus obligaciones con la otra parte lo deberá comunicar con diligencia, sin que le sea exigible responsabilidad o indemnización por ello. Pudiendo cualquiera de las partes rescindir el contrato comunicándolo en los 10 días hábiles siguientes a dicha comunicación. Igual consecuencia que la fuerza mayor lo tendrá una excesiva onerosidad sobrevenida, entendiéndose por esta un evento ajeno al control de la parte afectada e imprevisible en el momento del acuerdo que altere el equilibrio del contrato y suponga un cambio de circunstancias que implique una carga excesiva en el cumplimiento de sus obligaciones. Ambas partes reconocen como cambio de circunstancias un desabastecimiento no previsible, las consecuencias de decisiones administrativas excepcionales o la subida de costes de fabricación en cuantía que reduzca el beneficio bruto de Hayward® en un 10%.

### ARTÍCULO IX. PROPIEDAD INTELECTUAL, CONFIDENCIALIDAD Y SECRETO EMPRESARIAL.

El comprador reconoce expresamente la titularidad de las patentes, marcas, logotipos, símbolos, nombres comerciales y otros derechos de Propiedad Intelectual e Industrial de Hayward® y se obliga a respetarlos y a no limitar, contradecir registrar o condicionar ninguno, tampoco podrá iniciar una solicitud de registro para proteger derechos que pudieran surgir derivados de la información facilitada por Hayward®. El registro de dominios de internet referentes a las marcas o nombres usados por Hayward® sin su previa autorización se presumirán realizados en fraude y mala fe. El Comprador está obligado a mantener el secreto y la confidencialidad sobre cualquier información o conocimiento, incluido el tecnológico, científico, industrial, comercial, organizativo o financiero que obtenga de Hayward® y que no sea pública o necesaria para la comercialización de los productos. Comprometiéndose a impedir su divulgación o hacer uso fuera de lo estrictamente pactado.

### ARTÍCULO X. INTEGRIDAD, JURISDICCIÓN Y LEY APLICABLE

El hecho que una parte de las presentes condiciones generales resulte nula o inválida no afectará a la validez del resto ni al resto de la relación contractual. Cualquier litigio discrepancia o reclamación entre las partes se someterá a la jurisdicción y competencia exclusivas de los Juzgados y Tribunales del territorio donde está la sede social de HAYWARD® incluso en caso de pluralidad de demandados o de garantía.

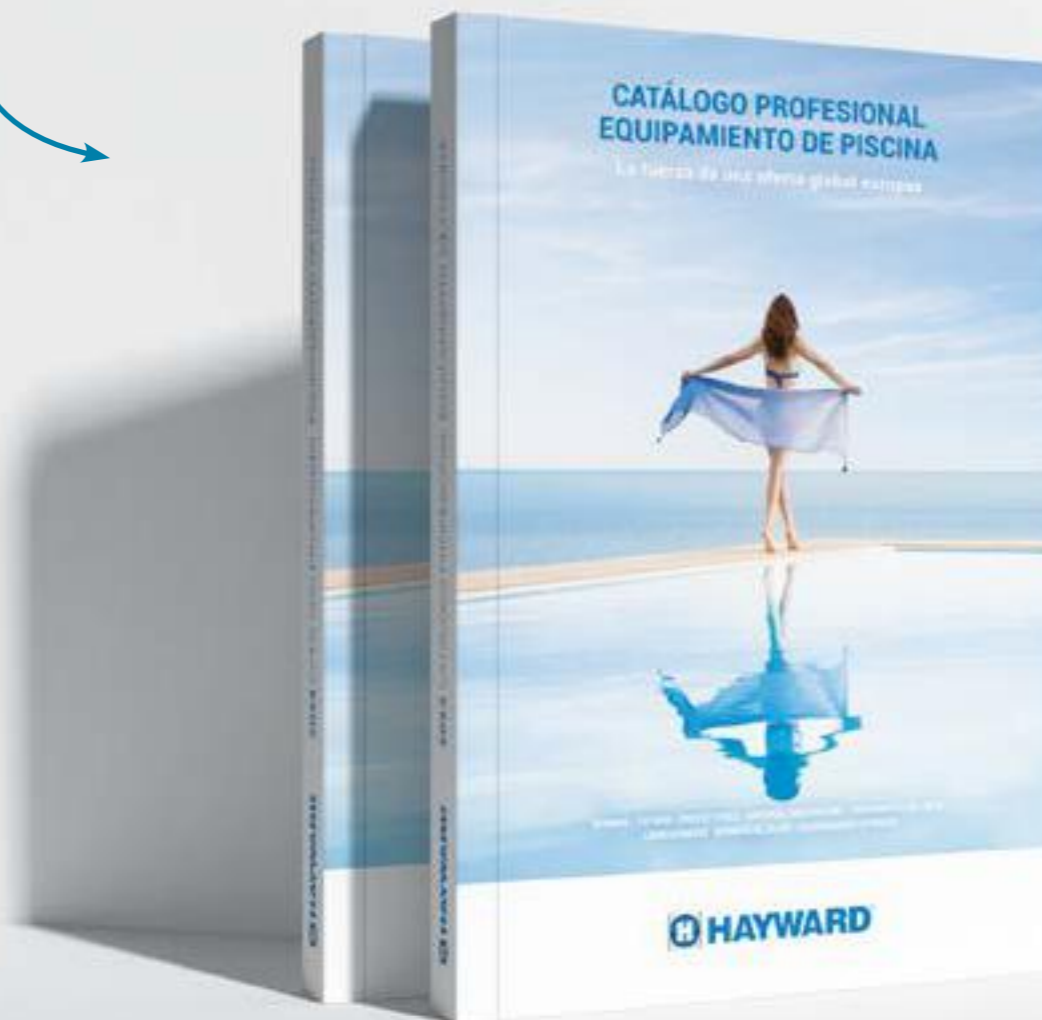
### ARTÍCULO XI. MODIFICACIONES Y ACTUALIZACIONES

Nos reservamos el derecho a realizar en cualquier momento las modificaciones que consideremos necesarias sobre las presentes condiciones generales de venta.

Nos reservamos el derecho a realizar en cualquier momento las modificaciones que consideremos necesarias sobre las presentes condiciones generales de venta.

# Notas

Descubra nuestro catálogo Hayward®, equipos para piscinas residenciales



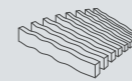
Hayward®, la fuerza de una oferta global



BOMBAS



FILTROS



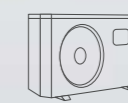
MATERIAL VASO PISCINA



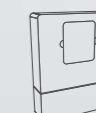
PROYECTORES



LIMPIAFONDOS



BOMBAS DE CALOR



TRATAMIENTO DEL AGUA



EQUIPAMIENTO EXTERIOR

SISTEMAS DE FILTRACIÓN

EQUIPAMIENTO DE CONFORT



2024



[www.hayward.es](http://www.hayward.es)

