

Material de Difusión,
Zonificación, Cortafuegos,
Intumescentes
y Clima Lighting



TARIFA DE PRECIOS

2021



www.euroclima.es



Familia de descuento

FAMILIA	PÁGINAS	FAMILIA DE DESCUENTO
Euroclima	De la página 12 a la página 150	02
Cortafuegos / Intumescentes	De la página 151 a la página 202	49
Climalighting	De la página 203 a la página 206	08
Zonificación	De la página 207 a la página 224	32

Esta tarifa contiene precios con diferentes grupos de descuento.

Rogamos compruebe en cada página el grupo de descuento a aplicar.

En caso de duda consulte a nuestro Departamento Comercial.

Material de Difusión

Rejillas de impulsión

E-H0	Aletas horizontales móviles	12
E-H0R	Aletas horizontales móviles con regulación	13
E-HV	Aletas horizontales y verticales móviles	14
E-HVR	Aletas horizontales y verticales móviles con regulación	15
E-H1 y E-H2	Aletas curvas en 1 ó 2 direcciones	16
E-H1R y E-H2R	Aletas curvas en 1 ó 2 direcciones con regulación	17
E-HVDP	Aletas horizontales y verticales móviles mediante palanca	18

Rejillas para conducto circular

E-LO/CA, E-LO/CAR y E-LO/CAC	Para conducto circular. Aletas fijas a 0°	19
E-VOCA, E-VOCAR y E-VOCAC	Para conducto circular. Aletas verticales móviles	20
E-VHCA, E-VHCAR y E-VHCAC	Para conducto circular. Aletas verticales y horizontales móviles	21

Rejillas de retorno

E-FH	Aletas rectas fijas a 45°	22
E-RA	Aletas curvadas fijas a 45°	23
E-RAE	Aletas curvadas fijas a 45° con marco estrecho	23
E-FHR	Aletas rectas fijas a 45° con regulación	24
E-RAR	Aletas curvadas fijas a 45° con regulación	25
E-RAER	Aletas curvadas fijas a 45° con marco estrecho y regulación	25
E-FH+MMF	Aletas rectas fijas a 45° con portafiltro	26
E-RA+MMF	Aletas curvadas fijas a 45° con portafiltro	27
E-RAFIL	Aletas curvadas fijas a 45° con portafiltro	28
E-RAM	Aletas curvadas fijas a 45° con malla metálica	29
E-RADES	Aletas curvadas fijas a 45° abatibles con portafiltro	30
E-RAMADES	Aletas curvadas fijas a 45° abatibles con portafiltro	31
E-RC	Cuadrícula o celosía	32
E-RC45	Cuadrícula o celosía inclinada a 45°	32
E-RCR	Cuadrícula o celosía con regulación	33
E-RC45R	Cuadrícula o celosía inclinada 45° con regulación	33
E-RP+CM	Aletas en "V" para puertas con contramarco	34
E-RPTP+CM	Aletas en "V" para puertas con contramarco	35

Rejillas lineales

E-LO/A y E-LO/B	Aletas fijas a 0° ó 20°	36
E-LO/AR y E-LO/BR	Aletas fijas a 0° ó 20° con regulación	37
E-LO/AD y E-LO/BD	Aletas fijas a 0° ó 20° con deflexión	38

E-LO/ADR y E-LO/BDR	Aletas fijas a 0° ó 20° con deflexión y regulación	39
E-LO/AE y E-LO/BE	Aletas fijas a 0° ó 20° con marco estrecho	40
E-LO/AER y E-LO/BER	Aletas fijas a 0° ó 20° con marco estrecho con regulación	41
E-LO/AED y E-LO/BED	Aletas fijas a 0° ó 20° con marco estrecho y deflexión	42
E-LO/AEDR y E-LO/BEDR	Aletas fijas a 0° ó 20° con marco estrecho, deflexión y regulación	43
E-LO/ATP y E-LO/BTP	Aletas fijas a 0° ó 20° con marco plano con remates extremos montables	44
E-LO/ATPR y E-LO/BTPR	Aletas fijas a 0° ó 20° con marco plano y con regulación	45
E-LO/ATPD y E-LO/BTPD	Aletas fijas a 0° ó 20° con marco plano y con deflexión	46
E-LO/ATPDR y E-LO/BTPDR	Aletas fijas a 0° ó 20° con marco plano, con deflexión y con regulación	47
E-LO/ATPE y E-LO/BTPE	Aletas fijas a 0° ó 20° con marco plano estrecho	48
E-LO/ATPER y E-LO/BTPER	Aletas fijas a 0° ó 20° con marco plano estrecho y con regulación	49
E-LO/ATPED y E-LO/BTPED	Aletas fijas a 0° ó 20° con marco plano estrecho y con deflexión	50
E-LO/ATPEDR y E-LO/BTPEDR	Aletas fijas a 0° ó 20° con marco plano estrecho, con deflexión y con regulación	51
E-LO/ATPY y E-LO/BTPY	Aletas fijas a 0° ó 20° con marco plano para paredes de yeso laminado	52
E-LO/ATPEY y E-LO/BTPEY	Aletas fijas a 0° ó 20° con marco plano estrecho para paredes de yeso laminado	53
E-LO/ATPY-DES y E-LO/BTPY-DES	Aletas fijas desmontables a 0° ó 20° con marco plano para paredes de yeso laminado	54
E-LO/ATPEY-DES y E-LO/BTPEY-DES	Aletas fijas desmontables a 0° ó 20° con marco plano estrecho para paredes de yeso laminado	55
E-LO/ATP-DESF y E-LO/BTP-DESF	Aletas fijas desmontables a 0° ó 20° con marco plano estrecho desmontable y filtro	56
E-LO/ATPE-DESF y E-LO/BTPE-DESF	Aletas fijas desmontables a 0° ó 20° con marco plano estrecho desmontable y filtro	57
E-LO/ADES y E-LO/BDES	Aletas fijas a 0° ó 20° con parrilla desmontable	58
E-LS/A y E-LS/B	Aletas fijas a 0° ó 20° sin marco (tipo parrilla)	59
E-VOA	Aletas fijas a 0° adaptable a paredes curvas	59
E-LO/OTP	Aletas ovales de gran área efectiva	60
E-LO/STAR	Rejilla de impulsión y retorno lineal	61
E-STAR15-CURV	Difusores lineales curvos	62
E-LO/ATP-CURV, E-LO/ATPE-CURV y E-LS/A-CURV	Rejillas lineales curvas	62
APLICACIONES ALTA TEMPERATURA	Rejillas especiales para altas temperaturas	63

Rejillas y difusores de suelo y peldaño

E-TER	Difusor de suelo circular	64
E-DR-PEL	Difusor de peldaño rotacional	64
E-SO/A	Rejilla de suelo de aletas fijas a 0°	65
E-SO/AD y E-SO/AR	Rejilla de suelo de aletas fijas a 0° con deflexión o regulación	66
E-SO/ADR	Rejilla de suelo de aletas fijas a 0° con deflexión y con regulación	67
E-SI/A	Especiales para suelos técnicos modulares	68
E-SI/AR	Especiales para suelos técnicos con regulación	68
E-LI/A	Especiales para suelos técnicos	68
E-LI/AR	Especiales para suelos técnicos con regulación	68

Marcos metálicos, regulaciones, plenums y tipos de fijación

E-R	Regulación de caudal para rejillas	69
E-P	Palanca para accionamiento de la regulación	69
E-C	Compuerta deflectora	70
E-D	Deflexión para rejillas lineales	70

E-MM	Marcos metálicos para rejillas	71
E-MAM	Marcos metálicos anchos para rejillas	72
E-MAEM	Marcos metálicos anchos para rejillas de marco estrecho	73
E-MME	Marco de montaje para rejillas de marco estrecho	74
E-MAE	Marco de montaje estrecho para rejillas	75
E-MMF	Marco de chapa perfilada con portafiltro	76
E-FIL	Portafiltro sin marco	77
FIJACIÓN	Tipos de fijación	78
PESTILLOS	Pestillos	79
E-TACO – E-TACO2 – E-TACO3	Fijación para rejillas con pestillos – Fijación para difusores lineales con pestillos	80
E-CLIPO	Fijación para rejillas con muelles	80
E-PLA	Plénium con cuello (s) en lado opuesto	81
E-PLL	Plénium con cuello (s) en el lateral largo	82
E-PLC	Plénium con cuello en el lateral corto	83
E-MAMPLE y E-MAEMPLE	Pléniums montables para rejillas	84
PLEKIT	Pléniums montables para rejillas	85
DAKIT/REKIT/ADAPTADOR/ARO	Dado y repartidor de aire en chapa montable	86

Difusores circulares

E-DRA / CR / PM / XAPO	Difusor circular de álabes fijos	87
E-DRX / CR+PM / XAPO	Difusor circular de conos fijos desmontables. Regulación / Puente / Xapo	88
E-DR50 / CR / PM / XAPO	Difusor circular de 50 en 50 mm. Regulación / Puente / Xapo	89
E-DR75 / CR / PM / XAPO	Difusor circular de 75 en 75 mm. Regulación / Puente / Xapo	90
E-DRZ / CR / PM / XAPO	Difusor de alta inducción. Aros regulables. Regulación / Puente / Xapo	91
E-DR-TP / CR / XAPO	Difusor circular de cono exterior fijo. Regulación / Xapo	92

Difusores cuadrados o rectangulares

E-DCX / CR / PM	Difusor cuadrado de conos fijos desmontable. Regulación / Puente / Xapo	93
E-DC75 / CR / R / PM / XAPO	Difusor cuadrado. Regulación / Puente / Xapo	94
E-DL75	Difusor continuo de 1, 2, 3 ó 4 direcciones. Regulación. Puente de montaje	95
E-DC-TP / CR / XAPO / R	Difusor cuadrado de aro exterior. Regulación / Xapo	96
E-DECOPLAC-SF	Difusor cuadrado de placa para impulsión	97
E-DECOPLAC-RP	Difusor cuadrado de placa para retorno	98

Difusores lineales de techo

E-STAR / R / P	Difusor lineal de aletas fijas. Regulación / Plénium	99
E-STAR15 / R / P	Difusor lineal de aletas fijas y marco estrecho. Regulación / Plénium	100
E-STAR15COR / R / P	Difusor lineal para techo de impulsión horizontal y vertical. Regulación / Plénium	101
E-STAR-TR / R / P	Difusor lineal de aletas orientables. Regulación / Plénium	102
E-STAR-TR15 / R / P	Difusor lineal de aletas orientables. Marco estrecho / Plénium	103
E-OCULT	Difusor lineal oculto para techo	104
E-OCULT-DECO	Difusor lineal oculto para techo o pared decorativo	105
E-VIST	Difusor lineal para techo	106

Rejillas y difusores modulares

E-STARMOD	Difusor lineal de aletas fijas modular	107
E-RATA	Rejilla aletas curvadas fijas a 45° para techo modular	108
E-RATAFIL	Rejilla aletas curvadas fijas a 45° con filtro para techo modular	108
E-PER	Plancha perforada para techo modular	108
E-PER-FIL	Plancha perforada con filtro para techo modular	108
E-T	Marco perfil "T" para el montaje de rejillas modulares	109
E-RCMOD	Cuadrícula o celosía para techo modular	110
E-RC45MOD	Cuadrícula o celosía inclinada 45° para techo modular	110
E-H4RO	Rejilla lama curva a 4 direcciones. Efecto rotacional	110
E-RADESMOD	Rejilla aletas curvadas a 45° con portafiltro abatible	111
E-RAMADESMOD	Rejilla aletas curvadas a 45° con portafiltro abatible	111
E-PLACAMOD	Placa modular para acoplar difusores circulares o cuadrados	112
E-DC75MOD	Difusor cuadrado modular	112
E-DALS/Y	Difusor de techo modular	113
E-DAPER	Difusor de techo modular	113
E-CASSESTAR	Difusor impulsión / retorno modular	114
E-CASSEDRO	Difusor impulsión / retorno modular	115

Difusores rotacionales

E-DRD	Difusor cenital cuadrado para techo modular	116
E-DRDC	Difusor cenital circular	117
E-DLD	Difusor cenital cuadrado para techo modular	118
E-DQD	Difusor cenital rectangular	119
E-DRO	Difusores rotacionales cuadrados para techo modular	120
E-DROR	Difusores rotacionales cuadrados para techo modular	121
E-DRORQ	Difusores rotacionales cuadrados para techo modular	122
E-DROC	Difusores rotacionales circulares	123
E-DROCR	Difusores rotacionales circulares	124
E-DAC	Difusores rotacionales modulares de álabes fijos	125
E-DAR	Difusores rotacionales circulares de álabes fijos	126
ROTACIONALES ESPECIALES	Difusores rotacionales especiales	127

Compuertas de regulación, sobrepresión y tomas de aire exterior

E-AVCDAM	Compuerta circular de chapa de accionamiento manual	128
E-CRQ	Compuerta de regulación de aluminio de altura H = 150 mm.	129
E-CRC	Compuerta de regulación de caudal de chapa	130
E-CRA	Compuerta de regulación de caudal de aluminio	131
E-PSA	Compuerta de sobrepresión. Bastidor en forma de "L"	132
E-PAUSA	Compuerta de sobrepresión con bastidor en "L" y aletas unidas	132
E-PSU	Compuerta de sobrepresión. Bastidor en forma de "U"	133
E-RAS-I y E-RAS-E	Compuerta de sobrepresión de pared	133
E-TAE	Toma de aire exterior	134
E-TAE-CIR	Toma de aire exterior circular	135

Bocas de impulsión y extracción

VENTIDEC	Boca de extracción de PVC	136
EXHAUST / SUPPLY	Boca metálica de extracción / impulsión	136
EXHAUST INOX / SUPPLY INOX	Boca inoxidable de extracción / impulsión	136
E-RCC	Rejilla de plástico de ventilación	136

Toberas

E-TAO / E-TAOF / E-TAOR	Multitoberas esféricas orientables para montaje en pared	137
E-TAOC / E-TAOCF / E-TAOCR	Multitoberas esféricas orientables para conducto circular	138
E-MULTITOB / TAO / TAOF / TAOR	Multitoberas esféricas orientables E-TOB/TAO para pared integradas en marco	139
E-MULTITOB / TAOC / TAOCF / TAOCR	Multitoberas esféricas orientables E-TOB/TAO para conducto circular	140
E-TOB	Difusores de aire de alta inducción	141
E-TOB/GC / E-TOB/GR / E-TOB/MAR	Guías y marcos de montaje para difusores E-TOB	142
E-TOB/RG	Registro para difusores E-TOB	142
E-TAVEX	Tobera esférica orientable de largo alcance con embellecedor	143
E-TAVE	Tobera esférica orientable de largo alcance	144
E-TAVEK	Tobera esférica orientable de largo alcance con embellecedor	145
E-TAVEKR	Tobera esférica orientable de largo alcance con regulación	146

Compuertas de caudal constante

E-RECC-PL	Compuerta de caudal constante circular de caudal fijo	147
E-RECC-HP	Compuerta de caudal constante circular para alta presión	147
E-RECC-R	Compuerta de caudal constante rectangular de caudal ajustable	148
E-RECC-C	Compuerta de caudal constante circular de caudal ajustable	149

TABLAS DE SELECCIÓN	Tablas de selección rápidas	150
----------------------------	-----------------------------	------------

Cortafuegos, Intumescentes y Desenfumaje

	Certificados de resistencia al fuego	151
CU-LT	Compuerta cortafuegos de chapa	158
CU2	Compuerta cortafuegos rectangular con fusible	160
CU2L	Compuerta cortafuegos rectangular de cuerpo largo	164
CU4	Compuerta cortafuegos rectangular EI240	168
CU2L+PR+PR	Compuerta cortafuegos cuadrada con embocadura circular	172
PM / PP / PG30 / PG20	Tipos de conexión	173
CU-LT-1S	Compuerta cortafuegos rectangular montada en aplique	174
CU2-ATEX	Compuerta cortafuegos CU2-ATEX	176
IXI-R1 / R2	Sistema de control de compuertas cortafuegos zonificado	178
IXI-R120	Sistema de control de compuertas cortafuegos motorizadas	179
CR60	Compuerta cortafuegos circular resistencia al fuego 60 min.	180
CR120	Compuerta cortafuegos circular resistencia al fuego 120 min.	181
CR2	Compuerta cortafuegos circular resistencia al fuego 120 min.	182
RCF4 / RCF5 / RCF6	Rejilla intumescente rectangular de lamas rectas a 0°	184
RCF-CIR	Rejilla intumescente circular de lamas rectas a 0°	185
GB90	Bloque cortafuego modular para intemperie	185
GZ60	Rejilla intumescente para paredes o puertas	186
MG2	Manguitos cortafuegos	187
SC+	Cartuchos cortafuegos circulares	189
SCV	Cartuchos cortafuegos con boca de extracción	190
BRF / BRFA	Bandas flexibles	191
MACRI	Masilla intumescente	191
KAMOUFLAGE	Puerta de desenfumaje decorativa	192
AVANTAGE 1V	Puerta de desenfumaje de 1 batiente	198
AVANTAGE 2V	Puerta de desenfumaje de 2 batientes	199
AVA-GRILLE	Rejilla de desenfumaje rectangular	201
MARKAGE	Compuerta de desenfumaje	202
VU120	Compuerta de desenfumaje rectangular	203

Clima Lighting: Fusión de aire y luz

CL-SHOP	Sistema integral de luz y aire para el canal contract	205
E-STARMOD-LED	Difusor lineal modular con placa led	206
E-STAR-TR15-LED	Difusor lineal de aletas orientables con tiras de led	207
E-LO/ATP-LED	Rejilla lineal de marco plano con tiras de led	208

Zonificación: Sistemas de control por zonas

SISTEMAS DE ZONIFICACIÓN	209
--------------------------	-----

Sistemas

RADIOTACTIL+	Sistema de control por zonas RADIOTACTIL+	213
RADIOTACTIL+ECO	Sistema de control por zonas RADIOTACTIL+ECO	214
RADIOTACTIL+CRONO	Sistema de control por zonas RADIOTACTIL+CRONO	214

Motorizaciones sin sistema de control

BASIC3RADIO	Termostato digital con pantalla táctil	215
BASIC3RADIO-H	Termostato digital de calefacción con pantalla táctil	215
BASIC2	Termostato digital	215

Accesorios RADIOTACTIL

KITPAS	Kit pasarela para sistemas RADIOTACTIL+	216
GWIP	Pasarela de comunicaciones Ethernet/RADIOTACTIL+	216
AppRADIOTACTIL	Aplicación informática Appradiotactil+	216

Accesorios

RELÉS	Relés	217
TRANSFORMADOR	Transformador 220 – 24v.	217
SONDA	Sonda de temperatura de batería	217

Material de difusión motorizado

MOTORIZACIONES	Rejillas motorizadas DURALMATIC	218
E-HVRM	Rejilla de aletas horizontales y verticales móviles con regulación motorizada	219
E-H1RM / E-H2RM	Rejilla de aletas curvas a 1 ó 2 direcciones con regulación motorizada	219
E-LO/ARM / E-LO/BRM / E-LO/AERM / E-LO/BERM / E-LO/ATPRM / E-LO/BTPRM	Rejilla lineal con regulación motorizada	220
E-LO/CA-RM	Rejilla lineal adaptable a conducto circular con regulación motorizada	220
E-DC75RM	Difusor cuadrado motorizado	221
XAPOMATIC	Difusor circular motorizado	221
E-CRRM	Compuerta rectangular motorizada	222
E-CRQUINCE	Compuerta rectangular motorizada para conductos de altura 150 mm.	222
E-CRCRM	Compuerta circular motorizada	222
E-PSA-CP	Compensador de presión con contrapeso interior	223
E-PSA-CPE	Compensador de presión con contrapeso exterior	223
E-PSA-CIR	Compensador de presión circular con contrapeso exterior	223
FLEXIVAV	Plenum motorizado con RADIOTACTIL+	224
TABLAS DE SELECCIÓN	Tablas de selección rápidas	225

Obras de referencia

OBRAS DE REFERENCIA	226
---------------------	-----

1. Precios

- 1.1. Todos los precios de esta tarifa están en Euros.
- 1.2. Los precios de esta Tarifa pueden ser variados por Euroclima Difusión S.A. en cualquier momento, afectando esta modificación a todos aquellos pedidos que no hayan sido aceptados o confirmados.
- 1.3. Salvo indicación en contra, los precios de la actual Tarifa se entienden netos, para material puesto en nuestros almacenes de Barcelona capital, sin incluir los embalajes y el impuesto sobre el valor añadido (IVA).
- 1.4. El color lacado blanco utilizado es blanco lacador usado en carpintería metálica.
- 1.5. El valor del embalaje normal, en cajas de cartón se cifra en un 3% del importe neto a facturar. Para embalajes en madera, se ruega consultar, aunque la experiencia lo cifra entre un 8% y un 10%.
- 1.6. Los Portes desde Barcelona a cualquier otro destino, serán a cargo del cliente.
- 1.7. Todas nuestras facturas irán gravadas con el tipo de IVA vigente.

2. Condiciones de pago

- 2.1. Los pedidos realizados por personas o empresas sin cuenta abierta, se cobrarán al contado a la entrega de la mercancía.
- 2.2. En los pedidos de materiales con tipos y medidas poco usuales, se exigirá un 30% mínimo de su valor en el momento de aceptarlos.
- 2.3. A los clientes habituales se les girará según sus condiciones a un máximo de 60 días, fecha factura. Toda demora superior en el vencimiento puede ser objeto de cobro de intereses.
- 2.4. Normalmente el pago será mediante recibo domiciliado.
- 2.5. A los clientes que prefieran pagar al contado, se les aplicará un descuento suplementario
- 2.6. Con objeto de evitar devoluciones, solicitamos de nuestros clientes su colaboración para la correcta domiciliación bancaria los recibos.
- 2.7. Todas las diferencias existentes por incumplimiento de pago o desacuerdos, serán sometidos a la jurisdicción de los Tribunales de Barcelona.

3. Impagados

- 3.1. Los efectos impagados por errores de nuestros clientes se cobrarán incrementando su valor con los gastos de la devolución.
- 3.2. No se acepta, salvo acuerdo pactado, el aplazamiento de un pago. De ser necesario aceptarlo, el cliente correrá con los gastos que se originen.
- 3.3. La devolución sistemática de efectos sin causa justificada, será motivo para que el cliente deba pagar al contado los materiales que precise a partir de la fecha en que se le comunique.

4. Pedidos

- 4.1. Es muy importante para evitar equivocaciones que los pedidos se confirmen por escrito con las referencias adecuadas para su control.
- 4.2. Actualmente pueden cursarse los pedidos mediante la utilización de Fax o E-mail.
- 4.3. Los pedidos se considerarán aceptados cuando se haya establecido el correspondiente acuse de recibo, ya sea escrito o verbal, con nuestro Departamento Comercial.

5. Plazo de entrega

- 5.1. Nuestros plazos de entrega son aproximados. Para tener la certeza de una entrega en fecha exacta, rogamos soliciten confirmación expresa.
- 5.2. Nos reservamos el derecho de hacer entregas parciales si las características del pedido así lo aconsejan.
- 5.3. Para plazos de entrega urgentes se aplicará un incremento del 20% pactando con el cliente la fecha de entrega según volumen de trabajo.

6. Anulaciones

- 6.1. Todas las anulaciones de pedido deberán ser objeto de nuestra conformidad y no podrán ser admitidas las que afecten a materiales de tipos y medidas poco usuales.
- 6.2. Por norma, no se aceptan anulaciones de materiales que hayan entrado en proceso de fabricación.

7. Devoluciones

- 7.1. Una vez fabricado y entregado el material, no se admite la devolución del mismo sin la conformidad de nuestro Departamento Comercial que facilitará un número de autorización de devolución.
- 7.2. No se admitirá ninguna devolución que no lleve el número de autorización y el albarán de compra correspondientes.
- 7.3. No se aceptará devolución de ningún material que no sea de stock habitual.

Condiciones generales de venta

- 7.4. Si se considera prudente aceptar la devolución, se realizará una depreciación mínima del 30 % de su valor por las dificultades que representa el almacenaje, el inmovilizado y la dudosa venta a mayor o menor plazo.
- 7.5. En todos los casos de devolución, los transportes que origine el material hasta nuestra fábrica serán por cuenta del cliente.
- 7.6. La nota de abono correspondiente, con la depreciación efectuada, se extenderá una vez comprobado el perfecto estado del material devuelto. En caso de llegar en mal estado no se admitirá la devolución.

8. Reclamaciones

- 8.1. Atenderemos todas las reclamaciones justas que sean formuladas dentro de los quince días siguientes a la salida del material de fábrica.
- 8.2. Las reclamaciones derivadas del transporte deberán realizarse durante las 24 horas siguientes a la recepción del material. Al realizar la recepción del material revisen su estado, haciendo notar cualquier anomalía en el comprobante del transportista.

9. Expediciones

- 9.1. Todas las mercancías viajan por cuenta y riesgo del cliente.
- 9.2. Si el cliente considera necesario establecer un seguro de transporte, lo hará a su cargo.
- 9.3. Si las características de la expedición requieren un embalaje especial, éste será valorado por fábrica y facturado aparte.

10. Fabricaciones especiales

- 10.1. El producto base para nuestra fabricación es el aluminio anodizado color natural. Con él se fabrica casi la totalidad de nuestra gama de productos de difusión de aire.
- 10.2. Para el material lacado blanco utilizado en carpintería metálica, usar el precio de tarifa sin incremento, a excepción de las rejillas de aluminio sin anodizar: VOCA, VHCA, TAE...
- 10.3. Para el pintado del material, es preciso dar el nº de la carta de colores RAL. Rogamos consultar precios.
- 10.4. El plazo de entrega para anodizados especiales y pintados será muy superior al plazo normal, siendo necesario consultarlo en cada caso. Nos reservamos el derecho de aceptar o rechazar acabados especiales.
- 10.5. No son aconsejables rejillas de medidas superiores a 1000 mm. en cota (L) si no están en tarifa. Si es necesario fabricar alguna, el precio será proporcional a 1000 mm. Si no están en tarifa, su incremento, será del 20%, siempre que su medida sea múltiplo de 50 mm.
- 10.6. Los precios para medidas intermedias, serán el de su inmediato superior siempre que sea múltiplo de 50 mm (excepto en el caso de las rejillas E-LO/ADES y E-LO/BDES).
- 10.7. Las rejillas de medida especial en cota (L) tendrán un incremento **del 30% con un mínimo de 35€** sobre el P.V.P. de su inmediato superior.
- 10.8. Las rejillas de medida especial en cota (H) tendrán un incremento **del 30% con un mínimo de 35€** sobre el P.V.P. de su inmediato superior.
- 10.9. Para rejillas de medidas especiales en ambas cotas (H y L) tendrán un incremento **del 69% con un mínimo de 70€** sobre el P.V.P. de su inmediato superior.
- 10.10. Para otras fabricaciones especiales, consultar posibilidades de ejecución, plazos y precios con nuestro Departamento Comercial.

11. Fabricaciones especiales para rejillas lineales

- 11.1. Para medidas mayores de 1000 en cota (L) utilizar como base el precio por metro lineal.
- 11.2. Para medidas superiores a 400 mm en cota (H) el precio será proporcional a 400 mm. con un incremento del 20% siempre que la medida sea múltiplo de 50 mm.
- 11.3. Para medidas especiales en cota (H) ver condiciones generales de venta apartado 10.8.
- 11.4. Para cualquier otra característica especial de la rejilla ver el apartado 10 de estas condiciones generales de venta.

12. Garantías

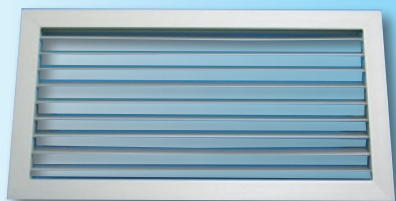
- 12.1. Garantizamos la calidad de todos nuestros productos y nos obligamos a reponer cualquier pieza defectuosa de fabricación, una vez comprobada la veracidad del defecto.

13. Resumen

- 13.1. Los clientes que compren cualquier material de difusión de la presente tarifa de precios, conocen obligatoriamente los apartados de las Condiciones Generales de Venta anteriores, aceptando su aplicación en su totalidad.

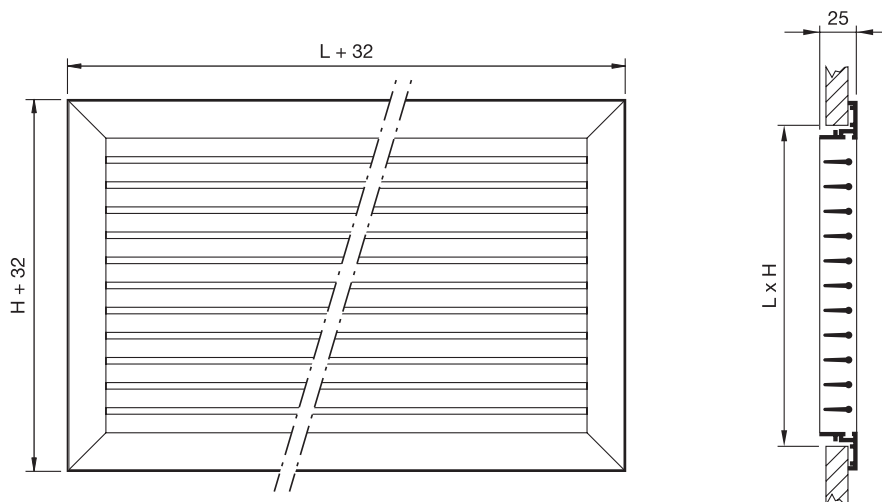


E-HO



Rejilla de impulsión de simple deflexión

E-HO: Rejilla de impulsión de una fila de aletas horizontales móviles fabricada con perfiles de aluminio extruido y anodizado.



MEDIDA DEL HUECO

L x H*

H \ L	100	150	200	250	300	350	400	450	500	600	700	800	900	1000
100	14,56	14,81	15,00	16,95	18,54	19,92	21,29	22,85	24,38	30,18	34,25	35,45	38,35	41,18
150	16,54	18,00	18,22	20,15	22,35	23,72	25,44	27,14	28,90	35,85	40,28	43,13	47,25	51,29
200	17,05	19,27	21,13	23,42	25,62	27,51	29,59	31,46	33,31	44,66	48,11	51,87	57,31	61,49
250	19,27	21,85	24,32	24,93	28,70	30,72	33,43	36,07	38,67	49,99	55,24	59,66	65,81	70,34
300	21,62	24,32	27,14	29,76	31,89	34,71	37,58	40,76	44,04	59,41	63,68	68,71	74,32	81,17
350	23,57	26,60	29,60	32,62	35,69	36,91	40,28	43,24	47,46	65,37	70,76	76,65	83,11	90,86
400	26,13	28,81	32,07	35,49	38,96	41,74	44,24	47,46	51,87	74,08	80,39	86,60	94,09	102,93
450	27,88	31,90	35,49	39,41	43,32	46,52	49,77	52,33	55,82	80,08	87,32	94,02	103,09	111,90
500	31,01	34,88	38,78	43,20	47,58	51,30	55,02	56,89	60,74	89,13	97,46	104,79	114,05	125,27
600	37,20	41,84	46,55	51,84	57,09									
700	43,41	48,83	54,30	60,47	66,61									
800	49,60	55,80	62,04	69,11	76,11									
900	55,81	62,78	69,83	77,75	85,63									
1000	62,00	69,75	77,58	86,42	95,17									

Dimensiones en stock.

* Medidas de hueco sin marco. Si se coloca con marco **E-MM**, consultar medidas de hueco en pág. 71.

Fijación: Muelles - Tornillos [ver pág. 78].

Fijación opcional: Pestillos [no incluidos en el precio de la rejilla]. Para precios de Pestillos ver pág. 79. Los pestillos se suministran desmontados.

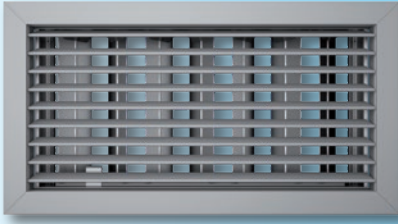
Acabado estándar: Aluminio anodizado.

Acabado opcional: Lacado blanco [precio de tarifa sin incremento]. Para otros acabados consultar Condiciones Generales de Venta en pág. 10 y 11.

NOTA IMPORTANTE: Siempre, al pedir una rejilla, la primera medida corresponderá a la longitud de las aletas (L) y la segunda a la altura de la rejilla (H).



E-HOR



MEDIDA DEL HUECO

L x H*

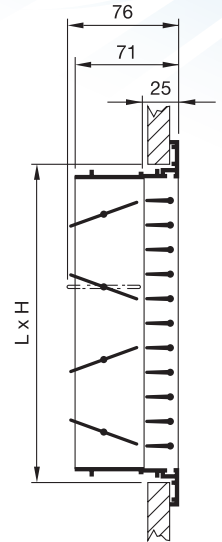
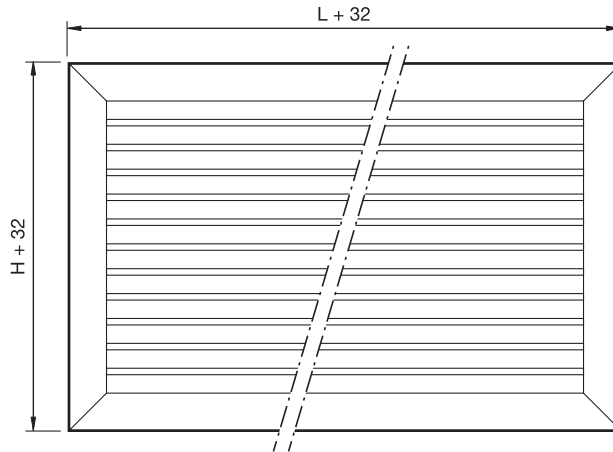
H \ L	150	200	250	300	350	400	450	500	600	700	800	900	1000
100	26,17	27,94	31,50	35,52	38,43	41,33	45,45	49,05	62,81	67,65	74,35	80,61	90,92
150	30,80	32,54	36,44	40,31	43,83	47,29	51,27	55,34	70,62	77,16	86,10	94,01	101,83
200	34,31	37,12	41,22	45,45	49,19	53,25	57,42	63,43	81,81	91,61	99,75	109,56	119,35
250	38,86	42,15	44,88	50,15	54,46	59,38	64,61	69,67	93,26	103,29	112,31	122,87	137,40
300	43,14	47,01	51,20	55,21	61,68	67,00	71,79	79,30	105,14	117,37	127,13	136,25	152,03
350	47,60	52,79	57,98	62,67	66,30	71,59	77,82	86,06	113,54	126,09	137,75	148,45	166,39
400	73,74	78,82	84,50	90,17	94,73	96,93	104,77	112,44	137,56	152,26	164,79	179,49	199,76

■ Dimensiones en stock.

* Medidas de hueco sin marco. Si se coloca con marco **E-MM**, consultar medidas de hueco en pág. 71.

Rejilla de impulsión de simple deflexión con regulación

E-HOR: Rejilla de impulsión de una fila de aletas horizontales móviles, fabricada con perfiles de aluminio extruido y anodizado, con regulación de caudal de lamas opuestas de aluminio.



Fijación: Muelles - Tornillos [ver página 78].

Fijación opcional: Pestillos (no incluidos en el precio de la rejilla). Para precios de Pestillos ver página 79.

Acabado estándar: Aluminio anodizado.

Acabado opcional: Lacado blanco (precio de tarifa sin incremento).

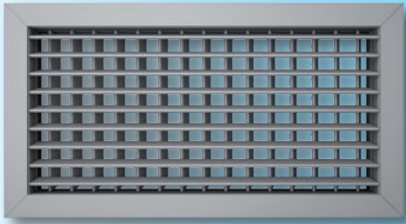
Para otros acabados consultar Condiciones Generales de Venta en páginas 10 y 11.

Variante: Posibilidad de motorizar la regulación de caudal con motor a 220 ó 24V. (ver página 218). No es aconsejable motorizar regulaciones de longitud (L) > 800 o altura (H) > 200. Posibilidad de accionar la regulación mediante palanca E-P (ver página 69).

NOTA IMPORTANTE: Siempre, al pedir una rejilla, la primera medida corresponderá a la longitud de las aletas (L) y la segunda a la altura de la rejilla (H).

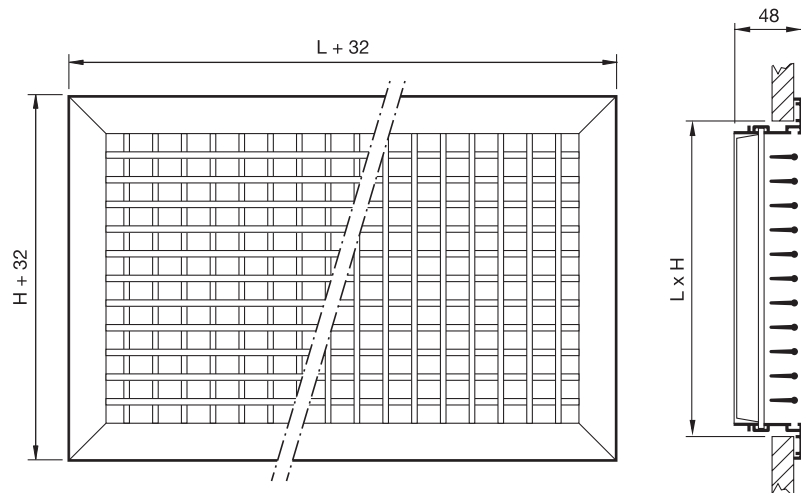


E-HV



Rejilla de aletas horizontales y verticales móviles

E-HV: Rejilla de impulsión con una primera fila de aletas horizontales y otra de aletas verticales móviles fabricada con perfiles de aluminio extruido y anodizado.



MEDIDA DEL HUECO

L x H*

H \ L	100	150	200	250	300	350	400	450	500	600	700	800	900	1000
100	23,04	23,27	25,48	28,02	31,19	33,72	36,15	38,79	42,28	52,43	57,15	63,47	68,45	75,43
150		26,60	29,58	32,97	35,68	39,46	42,27	45,44	48,88	61,83	69,03	75,56	82,96	90,29
200			34,43	38,94	42,58	46,55	50,32	54,63	58,11	72,73	81,99	90,05	99,04	108,06
250				42,39	47,96	52,63	56,79	61,92	68,17	84,42	94,97	104,53	115,51	126,29
300					52,75	59,79	64,21	70,46	77,11	95,19	108,00	118,81	131,69	144,51
350						64,21	70,48	77,41	81,80	105,56	117,14	131,69	145,86	159,98
400							77,44	85,49	92,62	114,94	129,16	142,32	157,53	172,71
450								92,69	100,43	127,68	143,25	157,40	174,79	192,14
500									109,95	140,37	157,29	172,41	192,01	211,58

Dimensiones en stock.

* Medidas de hueco sin marco. Si se coloca con marco **E-MM**, consultar medidas de hueco en pág. 71.

Fijación: Muelles - Tornillos [ver página 78].

Fijación opcional: Pestillos (no incluidos en el precio de la rejilla). Para precios de Pestillos ver página 79.

Acabado estándar: Aluminio anodizado.

Acabado opcional: Lacado blanco (precio de tarifa sin incremento).

Para otros acabados consultar Condiciones Generales de Venta en páginas 10 y 11.

NOTA IMPORTANTE: Siempre al pedir una rejilla, la primera medida corresponderá a la longitud de las aletas delanteras (L) y la segunda a la altura de la rejilla (H).



E-HVR



MEDIDA DEL HUECO

L x H*

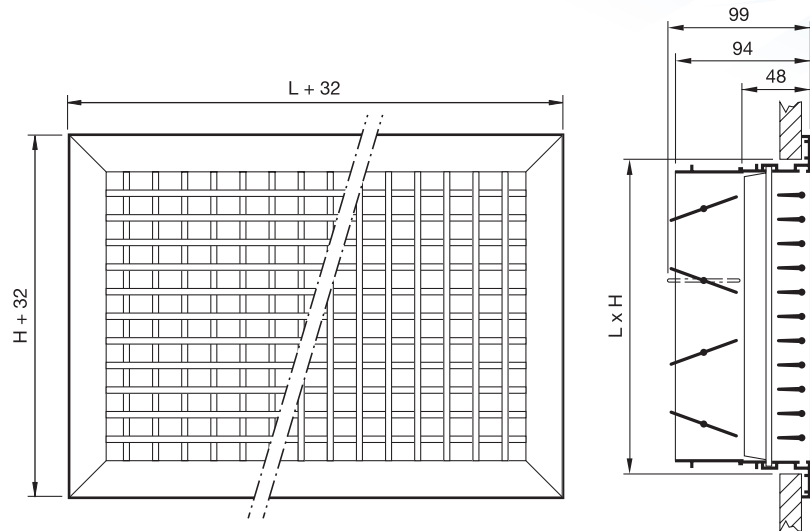
H \ L	150	200	250	300	350	400	450	500	600	700	800	900	1000
100	35,19	37,95	42,24	47,89	52,79	57,73	62,41	66,99	85,34	94,58	102,46	110,76	122,41
150	40,63	43,36	48,75	53,30	59,93	65,59	70,93	76,80	97,96	107,30	117,27	132,08	143,42
200		49,93	55,98	61,80	69,70	76,05	81,03	90,63	110,29	123,63	135,54	153,00	166,59
250			61,92	68,82	76,87	84,42	92,08	100,95	129,11	145,02	158,97	174,58	190,02
300				77,70	87,25	94,23	103,22	112,76	143,65	162,89	178,17	195,86	213,45
350					93,61	105,05	112,34	122,40	157,95	175,79	196,02	216,11	236,11
400						131,32	138,84	149,80	183,87	203,13	221,62	242,52	263,40

■ Dimensiones en stock.

* Medidas de hueco sin marco. Si se coloca con marco **E-MM**, consultar medidas de hueco en pág. 71.

Rejilla de aletas horizontales y verticales con regulación

E-HVR: Rejilla de impulsión con una primera fila de aletas horizontales y otra de aletas verticales móviles fabricada con perfiles de aluminio extruido y anodizado, con regulación de caudal de lamas opuestas de aluminio.



Fijación: Muelles - Tornillos [ver página 78].

Fijación opcional: Pestillos (no incluidos en el precio de la rejilla). Para precios de Pestillos ver página 79.

Acabado estándar: Aluminio anodizado.

Acabado opcional: Lacado blanco (precio de tarifa sin incremento).

Para otros acabados consultar Condiciones Generales de Venta en páginas 10 y 11.

Variante: Posibilidad de motorizar la regulación de caudal con motor a 24 ó 220V. [ver página 219].

No es aconsejable motorizar regulaciones de longitud (L) > 800 o altura (H) > 200.

NOTA IMPORTANTE: Siempre al pedir una rejilla, la primera medida corresponderá a la longitud de las aletas delanteras (L) y la segunda a la altura de la rejilla (H).



E-H1



Rejilla de impulsión aletas curvas a 1 ó 2 direcciones

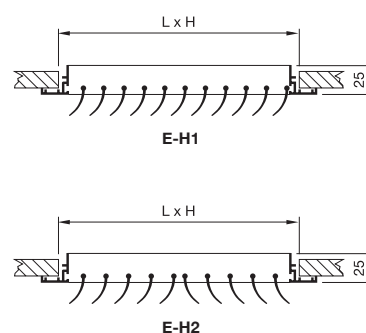
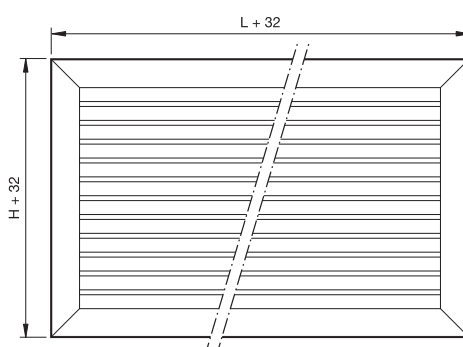
E-H1: Rejilla de impulsión con una fila de aletas horizontales móviles orientables a una dirección, fabricada con perfiles de aluminio extruido y anodizado.

E-H2: Rejilla de impulsión con una fila de aletas horizontales móviles orientables a dos direcciones, fabricada con perfiles de aluminio extruido y anodizado.

Las rejillas E-H1 y E-H2 son indicadas para su instalación en techo. Su característica principal es evitar la salida vertical del aire mediante la curvatura de sus aletas móviles.

No es aconsejable suministrar rejillas para techo con fijación por muelles.

E-H2



MEDIDA DEL HUECO

L x H*

H \ L	100	150	200	250	300	350	400	450	500	600	700	800	900	1000
100	17,47	17,68	17,91	19,19	20,43	21,43	22,64	24,82	25,85	36,28	40,65	41,91	44,58	47,31
150	19,80	20,02	20,27	21,93	23,65	25,16	26,93	29,74	31,24	43,66	46,89	48,86	52,19	55,66
200	20,32	21,56	23,58	25,15	26,89	28,88	31,13	34,63	36,52	51,20	53,21	55,97	59,96	63,88
250	22,59	24,54	27,23	28,77	30,74	33,32	35,11	38,90	40,91	55,31	60,13	63,47	68,38	73,21
300	25,20	27,55	30,18	32,31	35,25	37,62	40,31	43,29	45,35	59,58	66,91	70,91	76,59	82,34
350	28,09	30,68	33,31	35,92	40,67	42,97	45,27	48,25	50,46	65,49	73,53	77,96	84,41	90,80
400	30,85	33,75	36,67	39,64	43,17	46,37	49,69	52,80	55,53	71,56	80,15	85,12	92,17	99,29
450	33,60	36,84	40,07	43,31	46,78	50,79	54,16	57,41	61,78	78,62	87,79	93,30	100,92	108,48
500	36,36	39,92	43,46	47,94	51,57	55,66	58,89	63,30	66,43	93,41	95,51	101,52	109,58	117,72

* Medidas de hueco sin marco. Si se coloca con marco **E-MM**, consultar medidas de hueco en pág. 71.

Fijación: Pestillos - Tornillos (ver página 78). Los pestillos se suministran desmontados.

Acabado estándar: Aluminio anodizado.

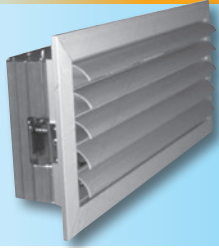
Acabado opcional: Lacado blanco (precio de tarifa sin incremento).

Para otros acabados consultar Condiciones Generales de Venta en páginas 10 y 11.

NOTA IMPORTANTE: Siempre, al pedir una rejilla, la primera medida corresponderá a la longitud de las aletas (L) y la segunda a la altura de la rejilla (H).



E-H1R



Rejilla aletas curvas a 1 ó 2 direcciones con regulación

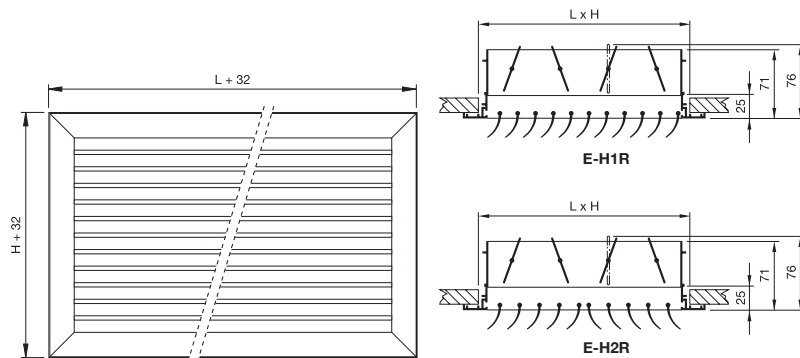
E-H1R: Rejilla de impulsión con una fila de aletas horizontales móviles orientables a una dirección, fabricada con perfiles de aluminio extruido y anodizado con regulación de caudal de lamas opuestas de aluminio.

E-H2R: Rejilla de impulsión con una fila de aletas horizontales móviles orientables a dos direcciones, con regulación de caudal de lamas opuestas de aluminio.

Las rejillas E-H1R y E-H2R son indicadas para su instalación en techo. Su característica principal es evitar la salida vertical del aire mediante la curvatura de sus aletas móviles.

No es aconsejable suministrar rejillas para techo con fijación por muelles.

E-H2R



MEDIDA DEL HUECO

L x H*

H \ L	150	200	250	300	350	400	450	500	600	700	800	900	1000
100	28,00	30,42	32,83	37,56	40,08	44,12	47,64	51,82	68,38	73,53	78,07	83,88	92,33
150	32,20	35,26	38,33	41,79	46,75	49,73	54,04	59,12	77,84	83,16	88,67	95,51	105,53
200	37,50	41,06	44,64	48,29	53,29	56,66	60,82	66,50	86,79	92,67	99,41	107,32	118,66
250	42,61	46,89	50,83	54,06	59,39	64,30	69,02	75,93	94,15	103,62	114,38	123,56	136,57
300	47,03	51,61	56,15	60,60	65,64	70,91	76,04	83,48	101,60	114,52	126,36	136,43	150,89
350	53,39	58,19	63,01	67,82	73,57	79,33	83,98	92,89	110,84	126,80	138,03	149,91	164,90
400	76,43	81,39	87,03	92,61	96,05	102,84	111,31	116,74	143,36	157,34	168,49	181,69	194,92

Dimensiones en stock del modelo E-H1R.

* Medidas de hueco sin marco. Si se coloca con marco **E-MM**, consultar medidas de hueco en pág. 71.

Fijación: Pestillos - Tornillos (ver página 78).

Acabado estándar: Aluminio anodizado.

Acabado opcional: Lacado blanco (precio de tarifa sin incremento).

Para otros acabados consultar Condiciones Generales de Venta en páginas 10 y 11.

Variante: Posibilidad de motorizar la regulación de caudal con motor a 24 ó 220V. (ver página 219).

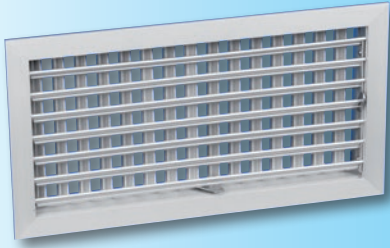
No es aconsejable motorizar regulaciones de longitud (L) > 800 o altura (H) > 200.

Posibilidad de accionar la regulación mediante palanca E-P (ver página 69).

NOTA IMPORTANTE: Siempre, al pedir una rejilla, la primera medida corresponderá a la longitud de las aletas (L) y la segunda a la altura de la rejilla (H).

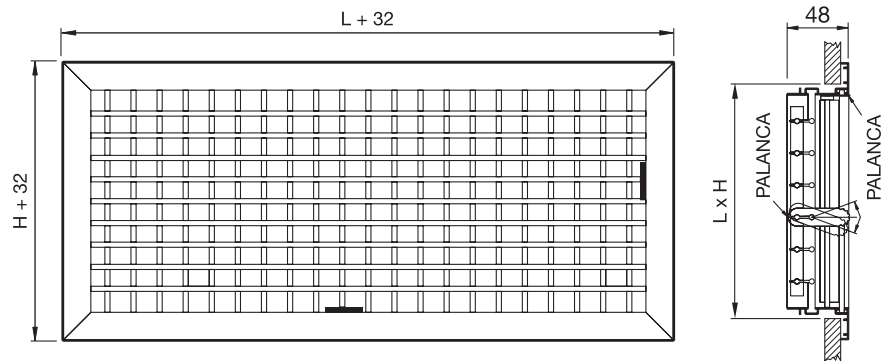
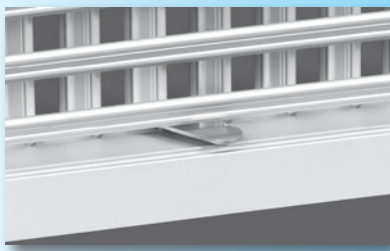


E-HVDP



Rejilla de aletas horizontales y verticales móviles

E-HVDP: Rejilla de impulsión con una primera fila de aletas horizontales y otra de aletas verticales movidas mediante dos palancas. Fabricada con perfiles de aluminio extruido y anodizado.



MEDIDA DEL HUECO

L x H*

H \ L	200	300	400	500	600
100	44,45	51,74	59,73	68,52	76,98
150	50,52	58,00	67,10	76,81	88,26
200	56,07	65,71	75,76	87,04	98,90
250	60,20	72,58	92,72	102,09	109,18
300	65,43	79,27	103,44	114,20	121,69

* Medidas de hueco sin marco. Si se coloca con marco **E-MM**, consultar medidas de hueco en pág. 71.

No es aconsejable fabricar rejillas superiores a 300 mm en cota (H).

Fijación: Muelles - Tornillos [ver página 78].

Fijación opcional: Pestillos acodados [no incluidos en el precio de la rejilla].

Para precios de pestillos acodados ver página 79.

Acabado estándar: Aluminio anodizado.

Acabado opcional: Lacado blanco [precio de tarifa sin incremento].

Para otros acabados consultar Condiciones Generales de Venta en páginas 10 y 11.

Variante: Posibilidad de acoplar una regulación de caudal tipo E-R [ver página 69].

NOTA IMPORTANTE: Siempre al pedir una rejilla, la primera medida corresponderá a la longitud de las aletas delanteras (L) y la segunda a la altura de la rejilla (H). No es aconsejable fabricar rejillas superiores a 300 mm en cota (H).



Rejillas de aluminio para conducto circular

E-LO/CA



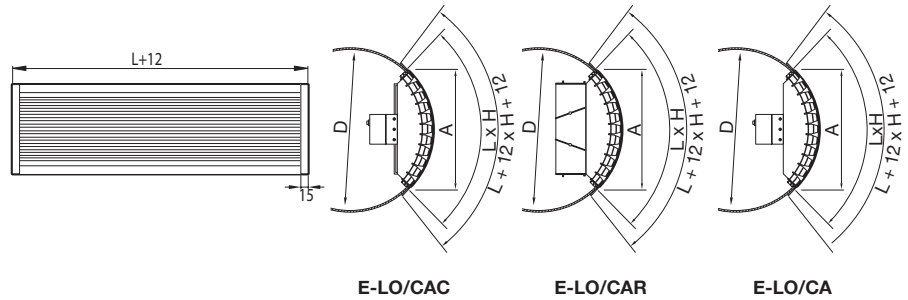
Rejilla lineal de aluminio adaptable a conducto circular

E-LO/CA: Rejilla de impulsión lineal curva de aletas fijas horizontales a 0° con marco de 15 mm.

E-LO/CAR: Rejilla de impulsión lineal de aletas fijas horizontales a 0° con marco de 15 mm y regulación de caudal.

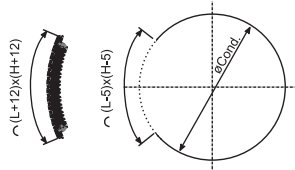
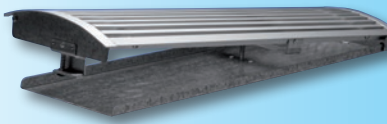
E-LO/CAC: Rejilla de impulsión lineal curva de aletas fijas horizontales a 0° con marco de 15 mm y compuerta deflectora de captación de flujo.

E-LO/CAR



Diámetro mínimo de conducto $D = 200$ mm.

E-LO/CAC



MEDIDA DEL HUECO

L-5 x H-5

		E-LO/CA			
H \ L		400	500	600	700
100		48,53	49,99	55,46	60,28
150		62,53	64,96	74,12	82,18

		E-LO/CAR			
H \ L		400	500	600	700
100		77,31	80,39	92,02	99,53
150		101,72	104,40	119,11	132,15

		E-LO/CAC			
H \ L		400	500	600	700
100		77,31	80,39	92,02	99,53
150		101,72	104,40	119,11	132,15

Es imprescindible conocer el diámetro del conducto sobre el que se montarán las rejillas.

Fijación: Minipestillos (incluidos en el precio de la rejilla), únicamente con E-TAC03 (ver página 80).

Acabado estándar: Aluminio anodizado.

Acabado opcional: Lacado blanco (precio de tarifa sin incremento).

Para otros acabados consultar Condiciones Generales de Venta en páginas 10 y 11.

Variante: Posibilidad de motorizar la regulación de caudal con motor a 24 ó 220V. (ver página 220).

No es aconsejable motorizar regulaciones de longitud (L) > 800 o altura (H) > 200.

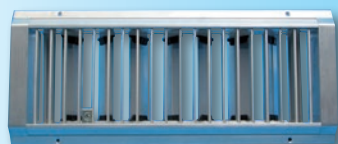
NOTA IMPORTANTE: Siempre, al pedir una rejilla, la primera medida corresponderá a la longitud de las aletas (L) y la segunda a la altura de la rejilla (H).



E-VOCA

E-VOCAR

E-VOCAC

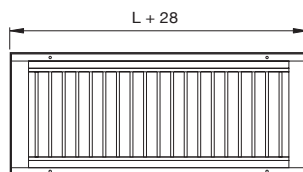
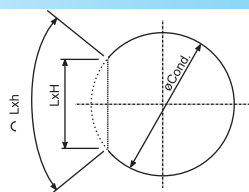


Rejilla de aluminio adaptable para conducto circular

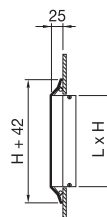
E-VOCA: Rejilla con una fila de aletas móviles verticales fabricada con perfiles especiales de aluminio extruado que permiten adaptar la rejilla a conducto circular de cualquier diámetro.

E-VOCAR: Rejilla con una fila de aletas móviles verticales fabricada con perfiles especiales de aluminio extruado que permiten adaptar la rejilla a conducto circular de cualquier diámetro, con regulación de caudal tipo E-R (ver página 69).

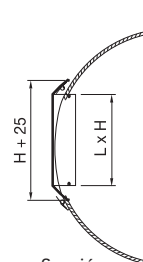
E-VOCAC: Rejilla con una fila de aletas móviles verticales fabricada con perfiles especiales de aluminio extruado que permiten adaptar la rejilla a conducto circular de cualquier diámetro, con captador de flujo tipo E-C (ver página 70).



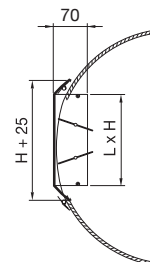
E-VOCA



Sección pestañas abiertas



Sección pestañas cerradas



E-VOCAR

MEDIDA DEL HUECO

L x H

LxH	E-VOCA	E-VOCAR	E-VOCAC	Caudal aire impulsión m ³ /h	Diámetro mínimo de conducto	
					sin regulación	con regulación
225 X 75	27,89	48,11	48,11	200	150	200
425 X 75	29,80	51,73	53,21	250	150	200
525 X 75	35,36	61,44	61,44	350	150	200
625 X 75	40,47	74,69	74,69	450	150	200
825 X 75	53,97	99,58	99,58	600	150	200
1025 X 75	67,44	124,49	124,49	800	150	200
425 X 100	31,02	53,66	53,66	400	200	200
525 X 100	36,83	63,54	63,54	500	200	200
625 X 100	42,14	77,10	77,10	600	200	200
825 X 100	56,20	102,81	102,81	800	200	200
1025 X 100	70,25	128,51	128,51	950	200	200
425 X 125	32,27	57,15	57,15	500	300	300
525 X 125	38,27	65,60	65,60	600	300	300
625 X 125	43,83	79,56	79,56	700	300	300
825 X 125	58,43	106,05	106,05	1000	300	300
1025 X 125	73,05	132,57	132,57	1100	300	300
425 X 150	34,45	59,14	59,14	600	400	400
525 X 150	39,76	67,68	67,68	700	400	400
625 X 150	45,50	81,95	81,95	800	400	400
825 X 150	60,68	109,26	109,26	1100	400	400
1025 X 150	75,84	136,57	136,57	1250	400	400
425 X 200	36,40	63,38	63,38	800	700	700
525 X 200	41,99	74,42	72,36	900	700	700
625 X 200	48,11	87,00	87,00	1100	700	700
825 X 200	64,14	116,01	116,01	1300	700	700
1025 X 200	80,18	145,04	145,04	1600	700	700
425 X 250	37,29	67,63	67,63	900	1000	1000
525 X 250	44,26	81,56	79,30	1000	1000	1000
625 X 250	50,72	94,80	94,80	1200	1000	1000
825 X 250	67,63	122,81	122,81	1550	1000	1000
1025 X 250	84,50	204,69	204,69	2000	1000	1000

Dimensiones en stock.

Fijación: Tornillos (ver página 78).

Acabado estándar: Aluminio bruto sin anodizar. Para otros acabados (incluido el lacado blanco) consultar precios.

NOTA IMPORTANTE: Dada la adaptabilidad de esta rejilla a cualquier diámetro de conducto circular, ofrecemos la posibilidad de fabricar otras longitudes. Rogamos consultar precios.

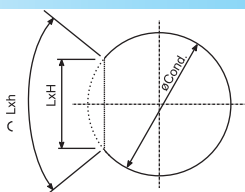
Variante: Posibilidad de motorizar la regulación de caudal con motor a 24 ó 220V. (ver página 218).



E-VHCA

E-VHCAR

E-VHCAC

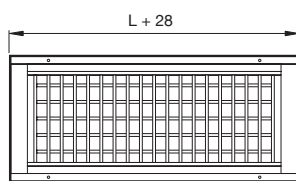


Rejilla de aluminio adaptable para conducto circular

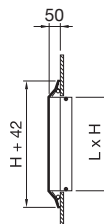
E-VHCA: Rejilla con una fila de aletas móviles verticales y una fila de aletas móviles horizontales. Fabricada con perfiles especiales de aluminio extruido que permiten adaptar la rejilla a conducto circular de cualquier diámetro.

E-VHCAR: Rejilla con una fila de aletas móviles verticales y una fila de aletas móviles horizontales. Fabricada con perfiles especiales de aluminio extruido que permiten adaptar la rejilla a conducto circular de cualquier diámetro, con regulación de caudal tipo E-R (ver página 69).

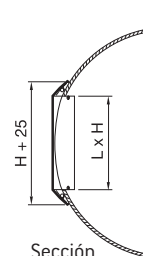
E-VHCAC: Rejilla con una fila de aletas móviles verticales y una fila de aletas móviles horizontales. Fabricada con perfiles especiales de aluminio extruido que permiten adaptar la rejilla a conducto circular de cualquier diámetro, con captador de flujo tipo E-C (ver página 70).



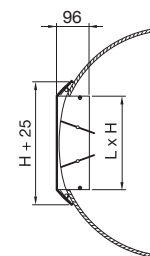
E-VHCA



Sección pestañas abiertas



Sección pestañas cerradas



E-VHCAR

MEDIDA DEL HUECO

L x H

LxH	E-VHCA	E-VHCAR	E-VHCAC	Caudal aire impulsión m ³ /h	Diámetro mínimo de conducto	
					sin regulación	con regulación
225 X 75	39,56	58,07	58,07	200	150	200
425 X 75	42,67	64,62	64,62	250	150	200
525 X 75	47,02	73,08	73,08	350	150	200
625 X 75	61,58	95,82	95,82	450	150	200
825 X 75	82,11	122,07	122,07	600	150	200
1025 X 75	102,65	145,79	145,79	800	150	200
425 X 100	44,80	67,41	67,41	400	200	200
525 X 100	49,86	76,56	76,56	500	200	200
625 X 100	64,72	99,68	99,68	600	200	200
825 X 100	86,28	132,91	132,91	800	200	200
1025 X 100	107,85	166,12	166,12	950	200	200
425 X 125	46,91	70,20	70,20	500	300	300
525 X 125	52,72	80,03	80,03	600	300	300
625 X 125	67,87	103,57	103,57	700	300	300
825 X 125	90,50	138,12	138,12	1000	300	300
1025 X 125	113,10	172,62	172,62	1100	300	300
425 X 150	49,96	74,40	74,40	600	400	400
525 X 150	55,57	85,95	83,50	700	400	400
625 X 150	71,01	107,45	107,45	800	400	400
825 X 150	94,67	143,26	143,26	1100	400	400
1025 X 150	118,32	179,07	179,07	1250	400	400
425 X 200	55,77	80,85	80,85	800	700	700
525 X 200	61,50	94,54	91,85	900	700	700
625 X 200	77,66	116,56	116,56	1100	700	700
825 X 200	103,54	155,42	155,42	1300	700	700
1025 X 200	129,44	194,26	194,26	1600	700	700
425 X 250	60,10	87,35	87,35	900	1000	1000
525 X 250	69,37	103,12	100,18	1000	1000	1000
625 X 250	84,21	125,61	125,61	1200	1000	1000
825 X 250	112,30	167,49	167,49	1550	1000	1000
1025 X 250	140,36	209,36	209,36	2000	1000	1000

Dimensiones en stock.

Fijación: Tornillos (ver página 78).

Acabado estándar: Aluminio bruto sin anodizar.

Acabado opcional: Para otros acabados (incluido el lacado blanco) consultar precios.

NOTA IMPORTANTE: Dada la adaptabilidad de esta rejilla a cualquier diámetro de conducto circular, ofrecemos la posibilidad de fabricar otras longitudes. Rogamos consultar precios.

Variante: Posibilidad de motorizar la regulación de caudal con motor a 24 ó 220V. (ver página 218).

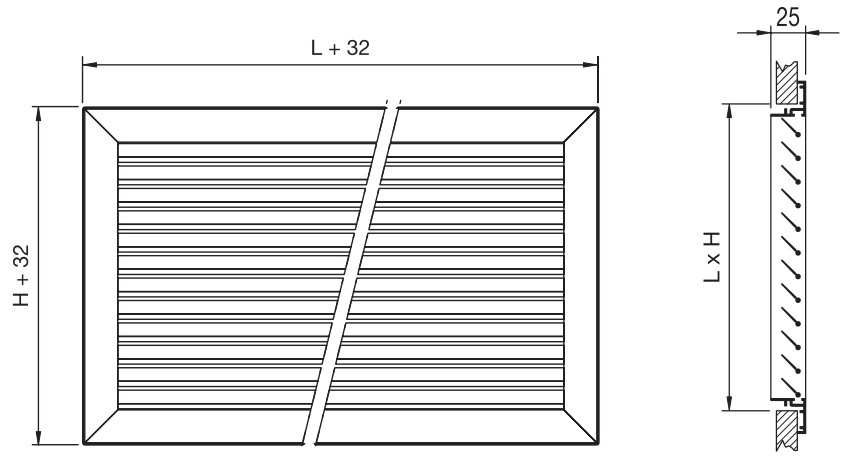


E-FH



Rejilla de retorno de aletas fijas a 45°

E-FH: Rejilla de retorno de aletas rectas fijas horizontales a 45°, fabricada en aluminio extruido y anodizado.



MEDIDA DEL HUECO

L x H*

H \ L	100	150	200	250	300	350	400	450	500	600	700	800	900	1000
100	16,54	16,66	16,80	18,87	20,93	21,91	22,90	24,85	26,86	34,35	37,85	40,44	43,58	46,68
150	19,75	19,87	19,97	22,10	24,23	25,92	27,62	29,28	30,96	40,49	45,47	48,38	52,58	56,62
200	20,28	21,67	24,21	26,05	27,62	29,43	31,31	34,15	36,97	48,02	52,99	56,37	61,56	66,56
250	23,55	25,64	27,71	29,03	31,63	33,18	35,81	38,69	41,57	55,43	60,05	63,99	67,85	73,37
300	27,71	30,52	33,35	35,91	38,48	39,36	40,28	44,46	47,47	65,86	70,85	75,50	80,08	87,42
350	28,82	32,11	35,42	38,00	40,59	42,93	45,28	49,00	52,78	72,85	78,68	84,23	89,46	99,28
400	33,08	36,26	39,36	42,07	46,09	48,86	51,43	55,00	59,62	82,74	90,19	96,04	103,96	112,98
450	35,01	39,02	41,87	45,20	49,87	52,44	56,40	59,45	63,56	89,29	97,83	104,73	110,89	123,30
500	38,48	42,50	46,55	50,57	54,58	58,66	62,76	65,33	71,10	99,35	107,14	115,27	122,59	136,77
600	45,85	49,58	54,58	59,14	63,69	68,23	72,78	78,06	82,70	119,16	129,49	138,59	147,78	164,54
700	56,43	62,02	67,61	73,23	78,79	84,37	89,94	94,95	100,01	136,68	149,40	159,89	170,44	189,76
800	66,10	72,54	79,02	85,46	91,89	98,33	104,80	111,26	117,69	156,05	175,14	181,10	191,99	210,77
900	67,85	74,82	81,80	88,76	95,70	102,68	109,67	117,61	125,53	174,47	185,36	199,50	215,64	235,47
1000	70,81	77,90	84,99	92,07	99,19	109,34	113,42	123,91	131,19	190,36	206,28	219,84	236,50	257,89

■ Dimensiones en stock.

* Medidas de hueco sin marco. Si se coloca con marco **E-MM**, consultar medida de hueco en la página 71.

Fijación: Muelles - Tornillos [ver página 78].

Fijación opcional: Pestillos (no incluidos en el precio de la rejilla). Para precios de Pestillos ver página 79. Los pestillos se suministran desmontados.

Acabado estándar: Aluminio anodizado.

Acabado opcional: Lacado blanco (precio de tarifa sin incremento). Para otros acabados consultar Condiciones Generales de Venta en páginas 10 y 11.

NOTA IMPORTANTE: Siempre, al pedir una rejilla, la primera medida corresponderá a la longitud de las aletas (L) y la segunda a la altura de la rejilla (H).

Accesorios acoplables: Compuerta de regulación de caudal de aire (E-R), portafiltro (E-MMF) o malla metálica (E-M).



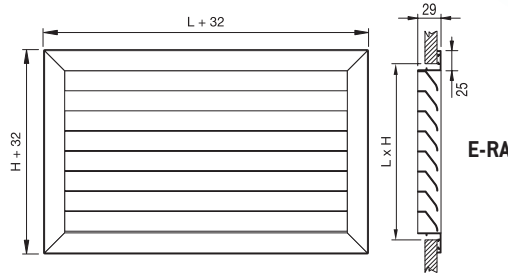
Rejillas de retorno

E-RA



Rejilla de retorno de aletas fijas a 45°

E-RA: Rejilla de retorno de aletas curvadas fijas a 45°, fabricada en aluminio.



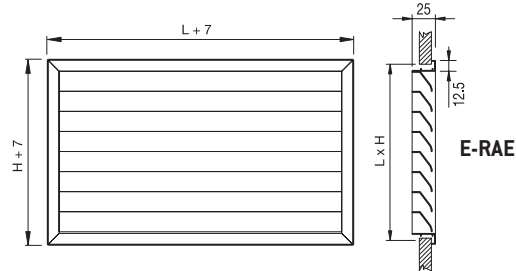
MEDIDA DEL HUECO

$L \times H^*$

E-RAE



E-RAE: Rejilla de retorno de aletas curvadas fijas a 45°, con marco estrecho, fabricada en aluminio.



MEDIDA DEL HUECO

$L-5 \times H-5^{**}$

H \ L	100	200	300	400	500	600	700	800	900	1000	1200	1300	1400	1500
100	16,21	17,91	20,54	22,44	26,32	33,68	37,10	39,65	42,74	45,76	54,39	57,09	59,77	62,46
150	19,36	19,59	23,75	27,06	30,37	39,70	44,58	47,45	51,57	55,50	65,97	69,26	72,51	75,80
200	19,87	22,63	27,06	30,68	36,27	45,76	51,95	55,28	60,35	65,25	77,65	81,49	85,29	89,05
250	23,08	27,16	28,18	35,10	40,77	50,34	57,24	60,98	66,51	71,95	92,86	97,44	101,98	106,51
300	27,16	32,69	37,71	39,50	45,23	54,95	62,51	66,62	72,69	78,60	108,10	113,40	118,66	123,95
350	27,43	33,73	38,63	43,13	50,24	64,29	67,50	72,94	83,59	90,12	117,89	124,14	129,47	135,84
400	29,25	34,71	39,56	46,68	55,19	73,69	81,91	87,24	94,43	101,62	127,73	134,83	140,20	147,68
450	31,77	39,13	45,31	52,71	60,52	81,11	90,56	96,98	105,61	114,18	141,73	149,10	155,58	163,14
500	35,93	43,48	51,00	58,64	65,84	88,48	99,19	106,73	116,73	126,66	155,74	163,33	170,97	178,57
600	41,63	51,00	59,50	67,99	76,56	97,44	126,95	135,88	144,87	153,79	181,27	192,54	201,53	210,40
700	55,34	66,30	77,25	88,18	98,04	109,85	146,44	156,78	167,09	177,33	212,89	223,26	233,58	243,81
800	64,81	77,48	90,07	102,73	115,38	140,35	171,71	177,57	188,19	200,91	239,83	251,52	263,18	274,77
900	66,51	80,17	93,83	107,51	123,07	163,14	176,66	190,16	211,40	224,42	267,87	280,85	293,94	306,97
1000	69,46	83,32	97,24	111,18	125,07	168,18	182,01	195,81	221,10	248,03	300,23	311,65	326,00	340,40

■ Dimensiones en stock (solo para rejillas E-RA).

*Medidas de hueco sin marco. Si se coloca con marco **E-MM** o **E-MAM**, consultar medida de hueco en la página 71 y 72.

Medidas de hueco sin marco. Si se coloca con marco **E-MAE, consultar medida de hueco en la página 75.

Fijación: E-RA - Muelles - Tornillos (ver página 78). La fijación por pestillos no es aconsejable ya que las aletas no permiten acceder fácilmente a ellos. Utilizar marco E-MM, E-MAM o E-CLIP0.

E-RAE - Pestillos incluidos en el precio de la rejilla (ver página 79). Utilizar E-TACO (ver página 80) o el marco especial para rejillas de marco estrecho E-MAE (ver página 75).

Acabado estándar: Aluminio.

Acabado opcional: Lacado blanco (precio de tarifa sin incremento).

Para otros acabados consultar Condiciones Generales de Venta en páginas 10 y 11.

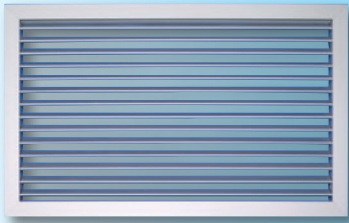
NOTA IMPORTANTE: Siempre, al pedir una rejilla, la primera medida corresponderá a la longitud de las aletas (L) y la segunda a la altura de la rejilla (H).

Variantes: E-RATA - Rejilla sin bastidor exterior para acoplar a falso techo modular (ver página 108).

Accesorios acoplables: Compuerta de regulación de caudal de aire (E-R), portafiltro para E-RA (E-MMF), malla metálica (E-M) o filtro (E-FIL).

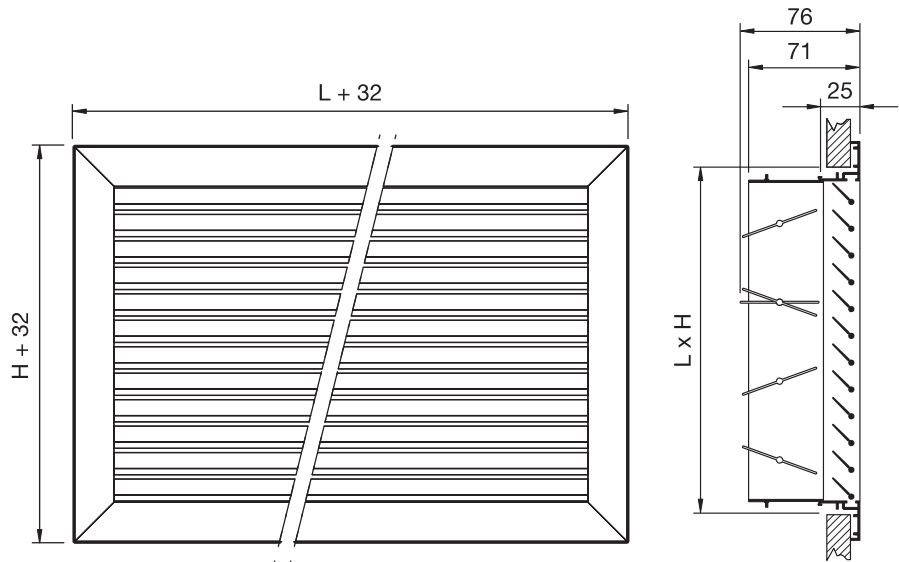


E-FHR



Rejilla de retorno de aletas fijas a 45° con regulación

E-FHR: Rejilla de retorno de aletas rectas fijas horizontales a 45° fabricada en aluminio extruido y anodizado, con regulación de caudal de lamas opuestas de aluminio.



MEDIDA DEL HUECO

L x H*

L \ H	150	200	250	300	350	400	450	500	600	700	800	900	1000
100	27,96	30,85	33,11	37,64	40,57	42,59	47,07	51,07	65,91	70,13	75,96	82,22	90,92
150	32,67	33,84	38,21	41,93	45,59	49,08	53,76	56,94	74,07	81,13	87,51	95,15	105,66
200	37,70	41,04	44,36	49,44	53,69	57,79	61,46	66,73	86,52	94,46	101,98	111,30	124,04
250	42,11	46,53	49,54	54,95	60,91	67,68	69,64	76,65	99,72	109,54	118,03	128,44	142,82
300	48,64	52,88	57,18	61,40	66,71	71,91	78,48	84,88	113,10	124,76	134,38	145,72	161,78
350	53,96	58,46	63,24	67,98	73,11	77,56	84,08	92,12	124,03	136,56	147,48	160,46	178,63
400	76,36	81,72	86,47	91,12	96,47	101,80	109,52	117,19	146,13	159,82	171,33	184,70	197,19

* Medidas de hueco sin marco. Si se coloca con marco **E-MM**, consultar medidas de hueco en página 71.

Fijación: Muelles - Tornillos [ver página 78].

Fijación opcional: Pestillos (no incluidos en el precio de la rejilla). Para precios de Pestillos ver página 79.

Acabado estándar: Aluminio anodizado.

Acabado opcional: Lacado blanco (precio de tarifa sin incremento).

Para otros acabados consultar Condiciones Generales de Venta en páginas 10 y 11.

NOTA IMPORTANTE: Siempre, al pedir una rejilla, la primera medida corresponderá a la longitud de las aletas (L) y la segunda a la altura de la rejilla (H).

Variante: Posibilidad de motorizar la regulación de caudal con motor a 24 ó 220V. (ver página 218).

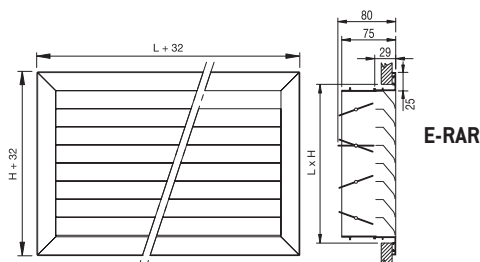


E-RAR



Rejilla de retorno de aletas a 45° con regulación

E-RAR: Rejilla de retorno de aletas curvadas fijas a 45° fabricada en aluminio, con regulación de caudal de lamas opuestas de aluminio.



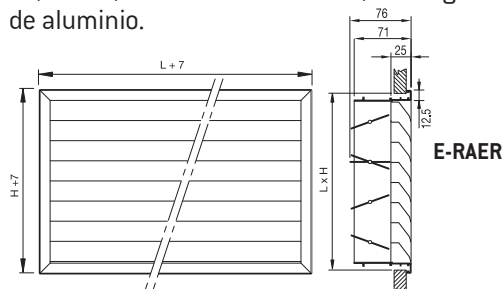
MEDIDA DEL HUECO

L x H*

E-RAER



E-RAER: Rejilla de retorno de aletas curvadas fijas a 45° de marco estrecho de 12,5 mm., fabricada en aluminio, con regulación de caudal de lamas opuestas de aluminio.



MEDIDA DEL HUECO

L-5 x H-5**

H \ L	150	200	250	300	350	400	450	500	600	700	800	900	1000
100	30,07	32,37	34,05	37,99	40,92	42,99	47,50	51,57	64,63	68,76	74,47	80,60	89,13
150	32,97	36,44	38,59	42,29	46,02	49,54	52,71	57,46	72,63	79,55	85,79	93,27	100,62
200	37,00	39,50	42,67	45,49	51,19	55,07	58,53	63,55	80,04	89,97	97,15	106,00	114,73
250	40,14	44,35	46,31	52,37	56,94	64,50	68,29	75,13	92,33	104,42	112,53	122,44	132,23
300	47,68	51,84	56,06	60,20	65,39	70,50	76,92	83,21	104,74	118,90	128,08	138,89	149,80
350	49,93	54,60	59,07	63,48	68,29	73,86	80,84	87,73	112,61	126,44	136,56	148,56	160,66
400	74,85	80,13	84,77	89,34	94,58	99,79	107,34	114,90	143,25	156,68	167,99	181,06	193,33

*Medidas de hueco sin marco. Si se coloca con marco **E-MM** o **E-MAM**, consultar medida de hueco en la página 71 y 72.

Medidas de hueco sin marco. Si se coloca con marco **E-MAE, consultar medida de hueco en la página 75.

Fijación: E-RAR - Muelles - Tornillos (ver página 78). La fijación por pestillos no es aconsejable ya que las aletas no permiten acceder fácilmente a ellos. Utilizar marco E-MM, E-MAM o E-CLIPO.

E-RAER - Pestillos incluidos en el precio de la rejilla (ver página 79). Utilizar E-TACO (ver página 80) o el marco especial para rejillas de marco estrecho E-MAE (ver página 75).

Acabado estándar: Aluminio.

Acabado opcional: Lacado blanco (precio de tarifa sin incremento).

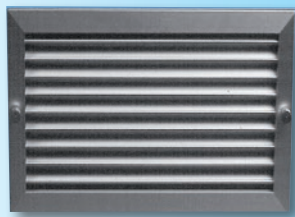
Para otros acabados consultar Condiciones Generales de Venta en páginas 10 y 11.

NOTA IMPORTANTE: Siempre, al pedir una rejilla, la primera medida corresponderá a la longitud de las aletas (L) y la segunda a la altura de la rejilla (H).

Variante: Posibilidad de motorizar la regulación de caudal con motor a 24 ó 220V. (ver página 218).



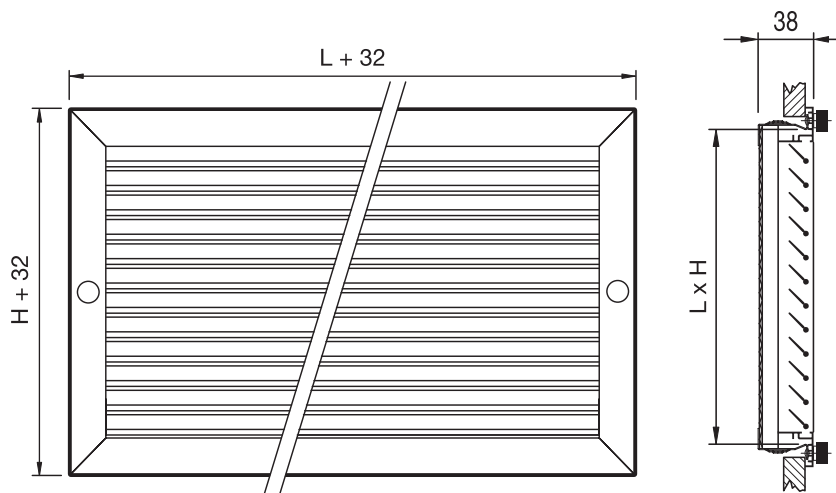
E-FH+MMF



Rejilla de retorno de aletas fijas a 45° con portafiltro

E-FH+MMF: Rejilla de retorno de aletas rectas fijas a 45° con marco de montaje y portafiltro de chapa perfilada, construida con perfiles de aluminio extruido y anodizado.

Filtrina blanca tipo G3/G4.



MEDIDA DEL HUECO

L+12 x H+12

L \ H	100	150	200	250	300	350	400	450	500	600	700	800	900	1000
100	39,39	40,06	40,71	43,48	46,27	48,22	50,17	53,10	56,05	65,65	71,58	76,85	82,94	89,48
150	43,08	43,73	44,37	47,23	50,07	52,72	55,38	57,99	60,64	72,26	79,68	85,29	92,42	99,89
200	44,19	46,14	48,07	51,04	53,99	56,83	59,65	63,46	67,23	79,03	87,78	93,88	101,97	110,43
250	48,15	50,76	53,39	54,61	55,83	60,34	64,84	68,70	72,52	84,39	93,86	100,37	108,94	117,94
300	53,04	56,37	59,76	63,02	66,28	68,18	70,07	73,93	77,83	92,42	99,98	106,86	115,96	125,44
350	54,10	57,84	61,57	64,79	68,00	71,27	74,53	79,13	83,70	102,99	110,97	117,46	127,86	137,96
400	57,13	60,43	63,78	66,96	70,11	74,73	79,34	84,63	89,94	113,09	124,13	132,41	144,21	155,33
450	60,39	64,68	68,97	72,80	76,67	81,43	86,15	91,11	96,03	126,14	134,97	143,25	152,22	167,64
500	65,85	70,23	74,61	79,15	83,70	88,55	93,43	98,07	102,67	134,21	144,82	156,07	169,61	183,59
600	73,74	79,07	84,38	89,42	97,15	101,70	110,18	115,75	121,44	161,67	174,24	185,66	202,39	216,08
700	90,16	96,32	102,41	108,72	115,00	121,55	128,09	134,09	140,06	180,43	196,74	209,79	230,75	251,36
800	102,52	109,52	116,51	123,64	130,77	138,22	145,65	153,04	160,46	203,58	225,03	233,79	256,05	280,31
900	107,17	114,69	122,20	129,87	137,53	145,52	153,46	162,32	171,21	221,29	240,84	258,12	284,84	310,58
1000	113,64	121,24	128,88	136,67	144,49	155,51	163,76	172,26	186,10	245,37	271,92	291,19	316,04	339,29

* Las medidas de hueco son para instalar el marco portafiltro.

Fijación: Tuercas grafiladas sujetas al marco metálico E-MMF o Muelles bajo petición expresa del cliente.

Acabado estándar: Aluminio anodizado.

Acabado opcional: Lacado blanco (precio de tarifa sin incremento).

Para otros acabados consultar Condiciones Generales de Venta en páginas 10 y 11.

Opcional: Filtrina negra con incremento de precio del +10%.

NOTA IMPORTANTE: Siempre, al pedir una rejilla, la primera medida corresponderá a la longitud de las aletas (L) y la segunda a la altura de la rejilla (H).

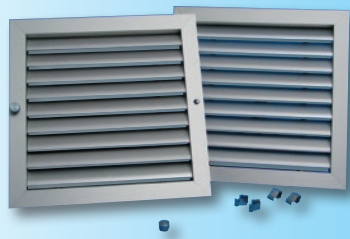
Es importante conocer si se quiere el marco portafiltro por adelantado porque una vez pedida la rejilla con el código entero no se puede desglosar ni adelantar.

Consultar página 76 para marcos portafiltros E-MMF sueltos y luego pedir la rejilla **PREPARADA** para marco portafiltro.



Rejillas de retorno con portafiltro

E-RA+MMF



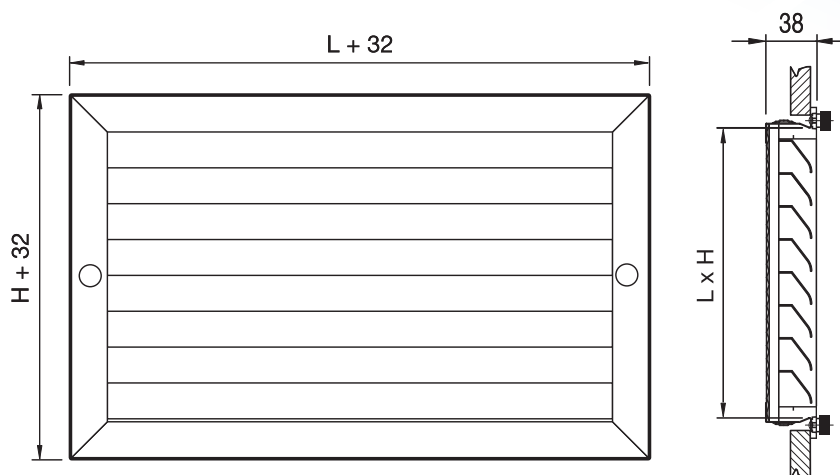
MEDIDA DEL HUECO

L+12 x H+12

Rejilla de retorno de aletas fijas a 45° con portafiltro

E-RA +MMF: Rejilla de retorno de aletas fijas de perfil curvado a 45° horizontales con marco de montaje y portafiltro de chapa perfilada, fabricada en aluminio.

Filtrina blanca tipo G3/G4.



H \ L	100	150	200	250	300	350	400	450	500	600	700	800	900	1000
100	39,06	39,73	40,37	43,12	45,86	47,80	49,73	52,63	55,51	64,95	70,81	76,03	82,08	88,55
150	42,68	43,35	44,00	46,78	49,59	52,22	54,82	57,42	60,04	71,47	78,79	84,35	91,37	98,78
200	43,79	45,71	47,62	50,55	53,47	56,25	59,05	62,78	66,53	78,11	86,75	92,78	100,78	109,13
250	47,67	50,26	52,85	54,05	55,27	59,69	64,16	67,94	71,72	83,36	92,73	99,15	107,61	116,51
300	52,52	55,80	59,10	62,31	65,52	67,40	69,26	73,11	76,91	88,71	98,72	105,51	114,53	123,88
350	53,53	57,23	60,90	64,07	67,23	70,46	73,68	78,20	82,70	98,86	104,35	112,61	126,21	136,16
400	56,53	59,79	63,07	66,21	69,31	73,86	78,39	83,62	88,84	109,40	120,07	128,09	138,23	148,87
450	59,76	63,95	68,18	71,96	75,75	80,42	85,10	89,97	94,83	117,53	129,42	138,52	150,07	162,11
500	65,12	69,45	73,73	78,21	82,67	87,47	92,27	96,83	101,37	126,14	139,25	149,48	162,40	175,79
600	72,91	78,14	83,34	88,32	93,25	98,50	103,73	108,96	114,19	139,87	171,69	182,94	195,55	206,80
700	89,06	95,10	101,08	107,27	113,47	119,89	126,32	132,22	138,12	154,60	193,80	206,64	220,80	233,67
800	101,22	108,09	114,94	121,96	128,96	136,27	143,58	150,85	158,14	187,43	221,61	230,24	244,95	260,49
900	105,85	113,20	120,58	128,12	135,65	143,49	151,29	160,02	168,77	213,81	230,39	246,92	272,50	288,59
1000	112,25	119,72	127,21	134,86	142,53	150,45	158,42	166,64	174,86	224,06	241,20	258,27	288,12	318,37

* Las medidas de hueco son para instalar el marco portafiltro.

Fijación: Tuercas grafiladas sujetas al marco metálico E-MMF (incluidas en el precio) o Muelles bajo petición del cliente.

Acabado estándar: Aluminio.

Acabado opcional: Lacado blanco (precio de tarifa sin incremento).

Para otros acabados consultar Condiciones Generales de Venta en páginas 10 y 11.

Opcional: Filtrina negra con incremento de precio del +10%.

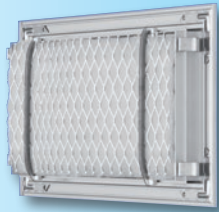
NOTA IMPORTANTE: Siempre, al pedir una rejilla, la primera medida corresponderá a la longitud de las aletas (L) y la segunda a la altura de la rejilla (H).

Es importante conocer si se quiere el marco portafiltro por adelantado porque una vez pedida la rejilla con el código entero no se puede desglosar ni adelantar.

Consultar página 76 para marcos portafiltros E-MMF sueltos y luego pedir la rejilla **PREPARADA** para marco portafiltro.



E-RAFIL



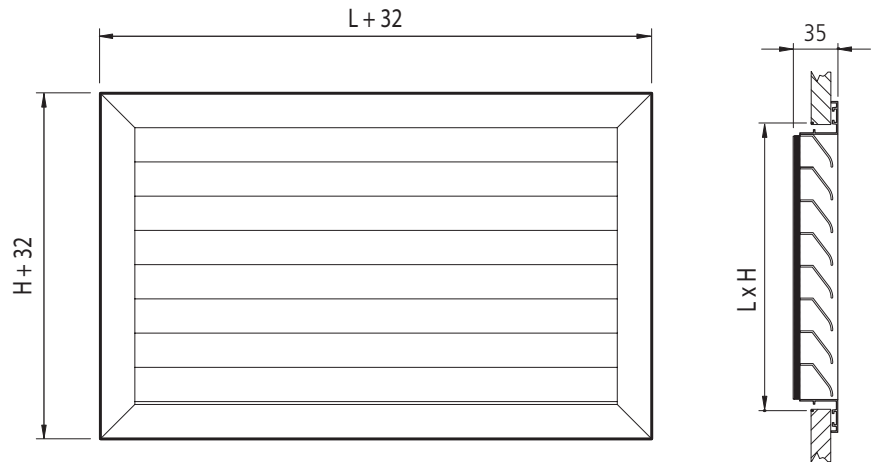
MEDIDA DEL HUECO

L x H*

Rejilla de retorno de aletas fijas a 45° con filtro

E-RA FIL: Rejilla de retorno de aletas fijas de perfil curvado a 45° horizontales, fabricada en aluminio con filtro E-FIL que consta de una malla y un filtro sujetos a la rejilla mediante muelles.

Filtrina blanca tipo G3/G4.



H \ L	100	150	200	250	300	350	400	450	500	600	700	800	900	1000
100	33,82	34,36	34,99	37,43	40,53	42,37	43,46	45,82	48,18	58,07	63,34	67,59	74,01	81,03
150	37,39	37,91	38,52	40,99	42,39	46,70	48,52	50,57	52,63	64,50	71,22	75,82	83,25	91,16
200	34,99	38,52	42,08	44,67	47,97	50,69	52,65	55,85	59,04	71,10	79,10	84,18	92,56	101,43
250	37,43	40,99	44,67	47,88	49,49	53,85	57,44	60,68	63,92	76,05	84,76	90,24	99,11	108,52
300	40,53	42,39	47,97	49,49	60,10	61,89	62,93	66,20	69,48	81,72	91,12	96,97	106,37	116,26
350	42,37	46,70	50,69	53,85	61,89	65,05	67,44	71,41	75,39	91,98	97,01	104,19	118,15	128,68
400	43,46	48,52	52,65	57,44	62,93	67,44	71,15	75,81	80,46	101,52	111,53	118,64	129,14	140,29
450	48,18	52,63	59,04	63,92	69,48	75,39	80,46	83,08	85,68	108,85	120,10	128,26	140,23	152,75
500	49,60	54,17	60,76	65,80	71,54	77,61	82,85	87,38	91,94	117,14	129,65	138,93	152,27	166,16
600	58,07	64,50	71,10	76,05	81,72	91,98	101,52	109,33	117,14	128,66	159,97	170,63	182,97	195,86
700	63,34	71,22	79,10	84,76	91,12	97,01	111,53	120,59	129,65	159,97	181,31	193,34	207,00	221,21
800	67,59	75,82	84,18	90,24	96,97	104,19	118,64	128,77	138,93	170,63	193,34	215,87	229,83	246,58
900	74,01	83,25	92,56	99,11	106,37	118,15	129,14	140,71	152,27	182,97	207,00	229,83	256,38	273,38
1000	81,03	91,16	101,43	108,52	116,26	128,68	140,29	153,23	166,16	195,86	221,21	246,58	273,38	300,95

*Medidas de hueco sin marco. Si se coloca con marco **E-MM**, consultar medida de hueco en la página 71.

Fijación: Muelles - Tornillos (ver página 78). La fijación por pestillos no es aconsejable ya que las aletas no permiten acceder fácilmente a ellos. Utilizar marco E-MM ó CLIPO.

Acabado estándar: Aluminio.

Acabado opcional: Lacado blanco (precio de tarifa sin incremento).

Para otros acabados consultar Condiciones Generales de Venta en páginas 10 y 11.

Opcional: Filtrina negra con incremento de precio del +10%.

NOTA IMPORTANTE: Siempre, al pedir una rejilla, la primera medida corresponderá a la longitud de las aletas (L) y la segunda a la altura de la rejilla (H).



Rejillas de retorno con malla metálica

E-RAM

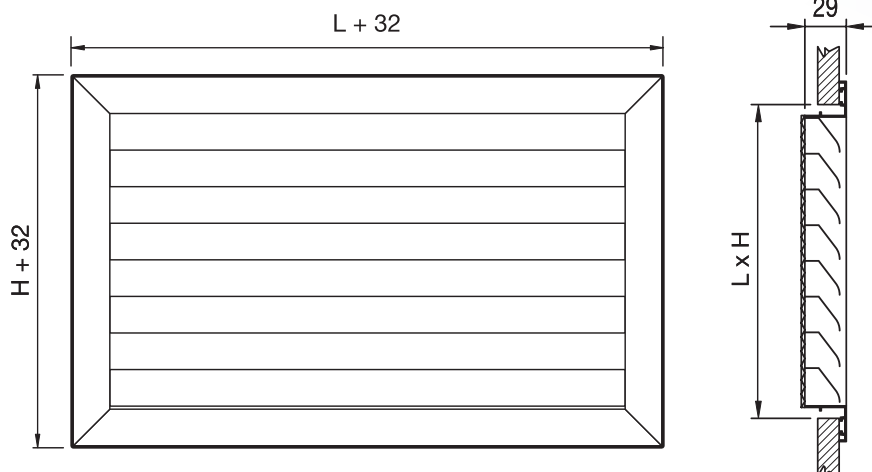


MEDIDA DEL HUECO

L x H*

Rejilla de retorno de aletas fijas a 45° con malla antipájaros

E-RAM: Rejilla de retorno de aletas curvadas fijas a 45° horizontales con malla metálica antipájaros, construida en aluminio.



H \ L	100	150	200	250	300	350	400	450	500	600	700	800	900	1000
100	18,52	19,86	20,30	21,66	24,09	25,22	26,32	28,59	30,89	39,50	43,51	46,49	50,14	53,69
150	21,63	21,77	22,52	24,87	27,90	29,83	31,74	33,68	35,63	46,56	52,29	55,63	60,44	65,10
200	22,21	23,73	25,28	28,53	31,74	33,85	35,96	39,26	42,54	53,69	60,94	64,87	70,78	76,55
250	27,07	29,44	31,88	34,93	37,97	39,57	41,16	44,50	47,84	59,05	67,15	71,55	78,02	84,38
300	31,88	35,11	38,37	41,29	44,24	45,29	46,34	49,32	53,05	64,41	73,32	78,16	85,27	92,19
350	32,16	35,86	39,54	42,46	45,35	47,96	50,58	54,75	58,94	75,43	85,59	79,18	98,05	105,72
400	34,30	37,52	40,72	43,53	46,39	50,58	54,75	59,75	64,74	86,45	96,06	102,32	110,79	119,23
450	37,30	41,58	45,91	49,54	53,13	57,48	61,81	66,38	71,00	95,15	106,22	113,75	123,89	133,92
500	42,16	46,60	51,01	55,45	59,79	64,30	68,82	73,02	77,21	103,80	116,36	125,19	136,95	148,56
600	48,85	54,32	59,79	64,79	69,80	74,79	79,77	84,81	89,80	114,30	148,88	159,37	169,94	180,42
700	64,93	71,34	77,77	84,20	90,62	97,01	103,41	109,22	115,00	128,87	171,86	183,84	195,95	208,05
800	76,01	83,44	90,87	98,27	105,65	113,09	120,49	127,92	135,35	164,65	201,42	208,29	220,76	235,67
900	78,02	86,05	94,05	102,08	110,10	118,10	126,13	135,25	144,40	191,34	207,23	223,07	247,99	263,26
1000	81,46	89,59	97,71	105,91	114,09	122,23	130,41	138,56	146,71	197,28	213,48	229,68	259,36	290,94

*Medidas de hueco sin marco. Si se coloca con marco **E-MM**, consultar medida de hueco en la página 71.

Fijación: Muelles - Tornillos (ver página 78). La fijación por pestillos no es aconsejable ya que las aletas no permiten acceder fácilmente a ellos.

Acabado estándar: Aluminio.

Acabado opcional: Lacado blanco (precio de tarifa sin incremento).

Para otros acabados consultar Condiciones Generales de Venta en páginas 10 y 11.

NOTA IMPORTANTE: Siempre, al pedir una rejilla, la primera medida corresponderá a la longitud de las aletas (L) y la segunda a la altura de la rejilla (H).

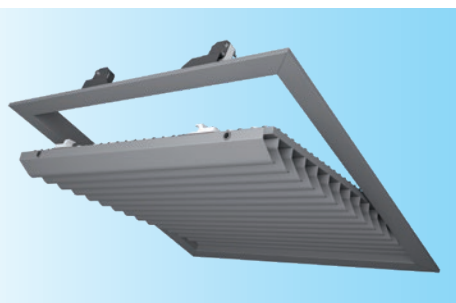


E-RADES



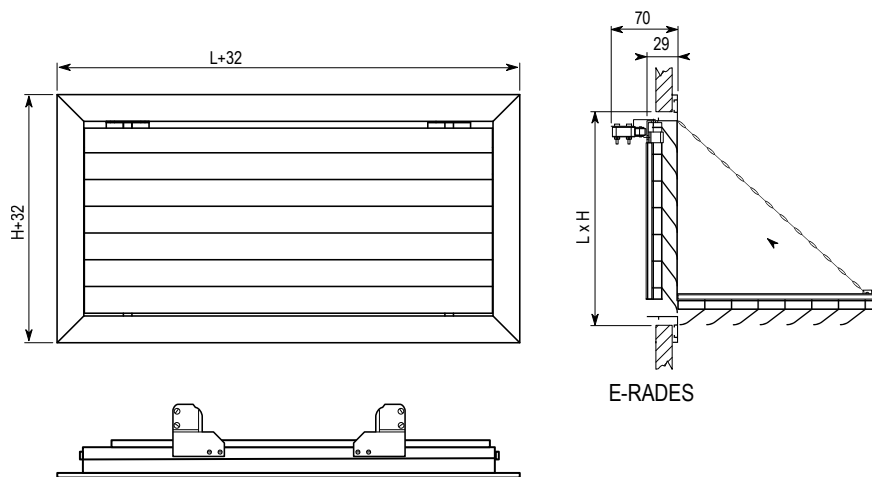
Rejilla de aletas fijas a 45° abatibles con filtro

E-RADES: Rejilla del tipo E-RA (de retorno de aletas fijas a 45°) con filtro y con parrilla basculante mediante mecanismo de apertura “push” que permite abatir las aletas por un extremo quedando el filtro a la vista para su mantenimiento. También puede utilizarse para registrar de forma sencilla un techo no practicable.



MEDIDA DEL HUECO

L x H*



H \ L	200	250	300	350	400	450	500	600	700	800
150	72,35	73,76	75,21	76,49	78,24	83,72	85,56	98,52	108,53	116,18
200	74,15	76,03	77,89	82,31	84,04	90,02	91,77	107,40	119,18	127,47
250	78,15	80,50	82,87	86,78	88,48	96,86	98,77	114,48	127,14	136,00
300	83,90	89,10	90,16	93,67	95,36	103,99	105,75	121,59	135,18	144,52
350	86,44	91,51	95,28	99,63	101,33	111,75	113,51	135,15	150,21	146,83
400	89,55	94,37	98,25	106,02	107,72	120,00	121,76	149,31	163,74	174,68
450	93,82	103,01	104,07	114,99	116,69	128,03	129,79	160,15	176,20	188,58
500	101,38	112,34	113,40	124,65	126,34	136,86	138,61	171,70	189,42	203,30
600	114,35	126,62	127,65	140,07	141,77	154,11	155,88	186,63	229,20	244,93

Para rejillas E-RADES modulares consultar página 111.

*Medidas de hueco sin marco. Si se coloca con marco **E-MM**, consultar medida de hueco en la página 71.

Fijación: Pestillos (incluidos en el precio de la rejilla). Es importante fijar bien la rejilla puesto que la fuerza que se ejerce para abrir y acceder al filtro puede ser mayor a la fuerza de fijación de la rejilla con el consiguiente desprendimiento de la reja. Los pestillos se suministran desmontados.

Acabado estándar: Aluminio.

Acabado opcional: Lacado blanco (precio de tarifa sin incremento).

Para otros acabados consultar Condiciones Generales de Venta en páginas 10 y 11.

NOTA IMPORTANTE: Siempre, al pedir una rejilla, la primera medida corresponderá a la longitud de las aletas (L) y la segunda a la altura de la rejilla (H).



E-RAMADES



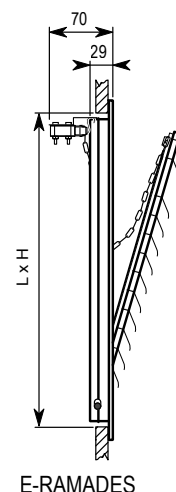
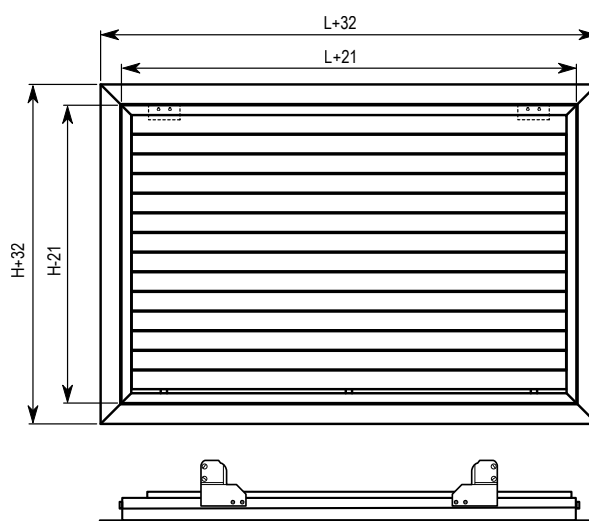
Rejilla de retorno de aletas fijas a 45° abatibles con filtro

E-RAMADES: Rejilla del tipo E-RA (de retorno de aletas fijas a 45°) con filtro y con parrilla basculante mediante mecanismo de apertura “push” integrada en marco de 12,5mm que permite abatir las aletas por un extremo quedando el filtro a la vista para su mantenimiento. También puede utilizarse para registrar de forma sencilla un techo no practicable.



MEDIDA DEL HUECO

L x H*



H \ L	200	250	300	350	400	450	500	600	700	800
150	80,04	81,14	84,59	84,78	86,74	90,17	92,14	106,10	116,89	125,14
200	82,48	83,91	87,79	88,66	90,52	96,96	98,86	115,70	128,34	137,27
250	84,85	86,68	91,03	93,48	95,30	104,46	106,38	123,28	136,94	146,43
300	92,93	96,00	97,13	100,88	102,72	111,98	113,87	130,97	145,61	155,65
350	95,83	98,53	102,61	107,28	109,12	120,35	122,23	145,59	161,74	158,11
400	99,27	101,65	105,83	114,19	116,00	129,22	131,12	160,80	176,34	188,12
450	101,05	110,92	112,06	123,86	125,66	137,88	139,79	172,44	189,74	203,11
500	109,19	120,96	122,10	134,23	136,06	147,38	149,28	184,92	203,97	218,93
600	123,15	136,35	137,50	150,85	152,67	165,97	167,85	200,94	246,84	263,80

Para rejillas E-RAMADES modulares consultar página 111.

*Medidas de hueco sin marco. Si se coloca con marco **E-MM**, consultar medida de hueco en la página 71.

Fijación: Pestillos (incluidos en el precio de la rejilla). Es importante fijar bien la rejilla puesto que la fuerza que se ejerce para abrir y acceder al filtro puede ser mayor a la fuerza de fijación de la rejilla con el consiguiente desprendimiento de la reja. Los pestillos se suministran desmontados.

Acabado estándar: Aluminio.

Acabado opcional: Lacado blanco (precio de tarifa sin incremento).

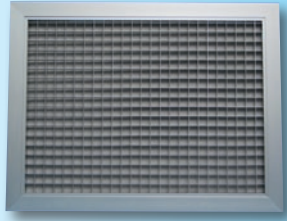
Para otros acabados consultar Condiciones Generales de Venta en páginas 10 y 11.

NOTA IMPORTANTE: Siempre, al pedir una rejilla, la primera medida corresponderá a la longitud de las aletas (L) y la segunda a la altura de la rejilla (H).



E-RC

E-RC45

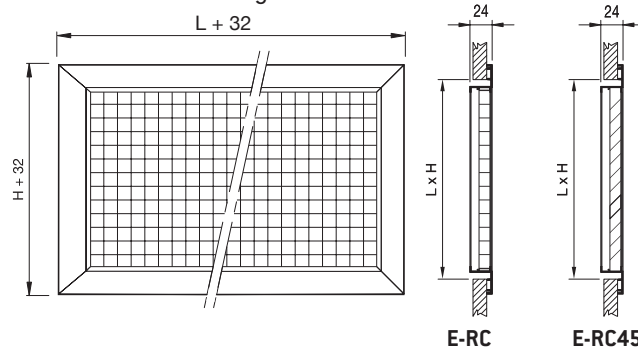


Rejilla de aletas reticuladas

E-RC: Rejilla de retorno de aletas reticuladas de aluminio en forma de cuadrícula de 15 x 15 mm fabricada con perfiles de aluminio extruido y anodizado.



E-RC45: Rejilla de retorno de aletas reticuladas de aluminio en forma de cuadrícula de 15 x 15 mm inclinada a 45°. Fabricada con perfiles de aluminio extruido y anodizado.



MEDIDA DEL HUECO

L x H*

		E-RC													
H \ L	L	100	150	200	250	300	350	400	450	500	600	700	800	900	1000
100	100	19,51	21,37	23,23	24,84	26,73	28,55	30,40	32,21	33,65	40,03	45,08	48,79	51,98	55,69
150	150		23,72	25,88	28,28	30,66	32,41	34,74	37,07	39,93	45,10	52,92	57,73	62,45	66,68
200	200			28,81	31,11	33,99	36,83	39,71	42,71	46,60	52,65	61,25	65,79	71,51	77,25
250	250				34,46	37,88	41,28	44,66	49,15	53,55	60,64	68,17	75,18	82,81	90,89
300	300					41,79	45,86	50,37	55,49	60,44	68,59	78,23	87,37	96,47	105,65
350	350						50,14	56,11	61,72	67,35	76,39	87,39	97,30	105,21	114,17
400	400							61,86	68,10	74,31	84,18	95,89	107,22	115,47	125,46
450	450								78,39	81,54	92,34	106,24	117,56	125,72	136,75
500	500									88,64	100,54	114,43	127,88	141,34	154,83
600	600										111,57	128,71	142,92	157,10	171,36
700	700											145,36	161,70	178,01	194,37
800	800												180,13	198,56	217,01
900	900													219,02	239,61
1000	1000														262,92

		E-RC45													
H \ L	L	100	150	200	250	300	350	400	450	500	600	700	800	900	1000
100	100	22,67	24,81	26,97	29,13	31,34	33,45	35,64	37,78	40,22	47,85	52,32	56,68	60,93	65,30
150	150		27,56	30,38	33,16	35,95	38,75	41,53	44,33	47,74	53,91	62,03	67,65	73,22	79,73
200	200			33,79	37,20	40,65	44,04	47,48	51,07	55,72	62,95	71,80	78,67	85,48	92,35
250	250				41,22	45,28	49,34	53,40	58,76	64,04	72,46	81,50	89,90	98,99	108,63
300	300					49,96	54,82	60,20	66,32	72,27	82,01	93,52	104,46	115,35	126,29
350	350						59,94	67,07	73,79	80,50	91,33	104,49	116,34	125,79	136,47
400	400							73,94	81,45	88,84	100,61	114,65	128,18	138,05	150,00
450	450								93,74	97,50	110,41	127,02	140,53	153,28	166,74
500	500									105,98	120,18	136,80	152,87	168,99	185,12
600	600										145,06	167,33	185,80	204,24	222,75
700	700											189,00	210,23	231,41	252,67
800	800												234,15	258,12	282,12
900	900													284,74	311,51
1000	1000														341,81

Para medidas modulares consultar página 110.

*Medidas de hueco sin marco. Si se coloca con marco **E-MM**, consultar medida de hueco en la página 71.

Fijación: Muelles - Tornillos (ver página 78).

Fijación opcional: Pestillos (no incluidos en el precio de la rejilla). Para precios de Pestillos ver página 79. Los pestillos se suministran desmontados.

E-RC45: Con esta rejilla no es aconsejable la fijación por pestillos.

Acabado estándar: Aluminio anodizado.

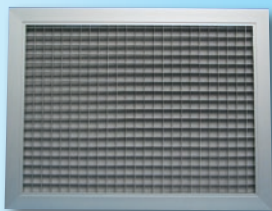
Acabado opcional: Lacado blanco (precio de tarifa sin incremento). Para otros acabados consultar Condiciones Generales de Venta en páginas 10 y 11.

NOTA IMPORTANTE: Siempre, al pedir una rejilla, la primera medida corresponderá a la longitud (L) y la segunda a la altura de la rejilla (H).



E-RCR

E-RC45R

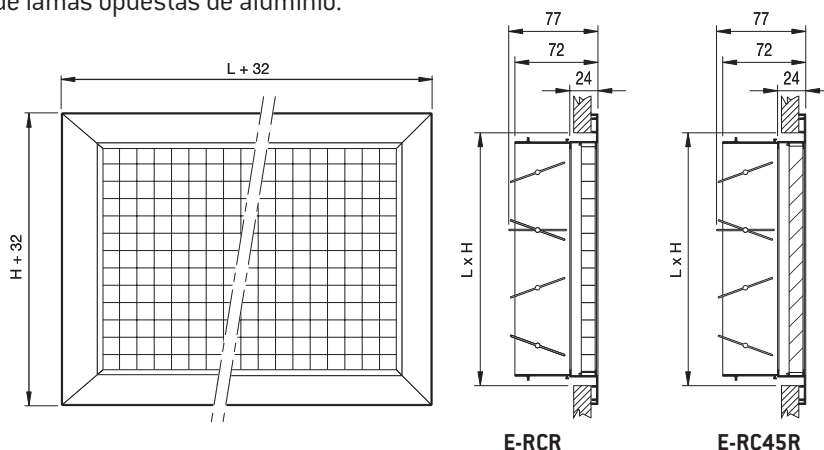


Rejilla de aletas reticuladas con regulación

E-RCR: Rejilla de retorno de aletas reticuladas de aluminio en forma de cuadrícula de 15 x 15 mm, fabricada con perfiles de aluminio extruido y anodizado con regulación de caudal de lamapas opuestas de aluminio.



E-RC45R: Rejilla de retorno de aletas reticuladas de aluminio en forma de cuadrícula de 15 x 15 mm, inclinada a 45°. Fabricada con perfiles de aluminio extruido y anodizado con regulación de caudal de lamapas opuestas de aluminio.



MEDIDA DEL HUECO

L x H*

		E-RCR												
H \ L	L	150	200	250	300	350	400	450	500	600	700	800	900	1000
100		38,79	42,17	45,55	48,96	52,32	55,72	59,09	64,04	75,56	85,09	92,09	99,05	108,24
150		42,15	46,31	50,45	54,64	58,78	62,96	67,08	72,79	83,29	97,30	105,85	114,41	125,19
200			50,49	55,39	60,34	65,26	70,19	75,12	81,59	93,66	108,52	119,71	129,82	142,23
250				61,50	67,25	72,95	78,71	84,43	91,50	107,22	121,87	134,81	146,60	160,65
300					72,95	79,43	85,97	92,45	100,31	117,77	134,04	147,59	161,52	177,67
350						85,90	93,18	100,43	109,06	129,03	146,21	160,73	175,25	195,81
400							139,73	151,20	161,51	188,06	208,29	228,47	243,23	258,03

		E-RC45R												
H \ L	L	150	200	250	300	350	400	450	500	600	700	800	900	1000
100		42,81	46,53	50,25	54,03	57,76	61,49	65,22	70,68	83,37	93,91	101,62	112,50	122,99
150		46,50	51,09	55,66	60,31	64,87	69,47	74,01	80,34	94,63	107,35	116,81	129,96	142,22
200			55,73	61,14	66,61	72,03	77,47	82,90	90,04	106,40	120,91	135,98	147,49	161,56
250				67,88	74,24	80,49	86,84	93,17	102,96	119,42	135,79	153,14	166,55	182,50
300					80,49	87,69	94,87	102,03	112,89	133,80	153,69	169,26	185,21	201,85
350						97,58	105,85	114,09	123,90	146,59	166,09	182,57	203,04	224,54
400							154,22	166,87	178,23	207,52	229,83	252,14	268,44	284,72

*Medidas de hueco sin marco. Si se coloca con marco **E-MM**, consultar medida de hueco en la página 71.

Fijación: Muelles - Tornillos (ver página 78).

Fijación opcional: Pestillos (no incluidos en el precio de la rejilla). Para precios de Pestillos ver página 79.

E-RC45: Con esta rejilla no es aconsejable la fijación por pestillos.

Acabado estándar: Aluminio anodizado.

Acabado opcional: Lacado blanco (precio de tarifa sin incremento).

Para otros acabados consultar Condiciones Generales de Venta en páginas 10 y 11.

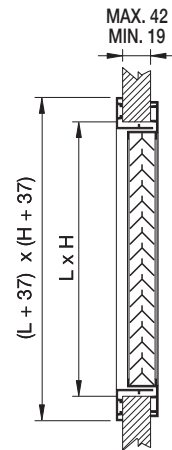
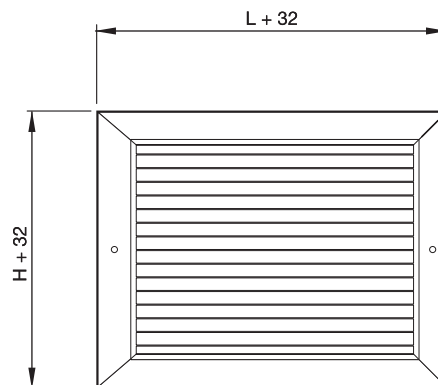
NOTA IMPORTANTE: Siempre, al pedir una rejilla, la primera medida corresponderá a la longitud (L) y la segunda a la altura de la rejilla (H). **Variante:** Posibilidad de motorizar la regulación de caudal con motor a 24 ó 220V. (ver página 218).

E-RP+CM



Rejilla de retorno de puerta aletas en "V"

E-RP+CM: Rejilla de retorno de aletas fijas horizontales en forma de "V" fabricadas en perfiles de aluminio extruido y anodizado, con contramarco para colocar en el reverso de la rejilla.



E-RP+CM

MEDIDA DEL HUECO

L x H*

		E-RP+CM							
H \ L	200	250	300	350	400	450	500	600	700
100	32,61	35,37	38,21	40,70	43,23	46,75	50,12	55,04	61,27
150	38,47	41,84	45,31	48,31	51,30	55,45	59,52	65,19	72,87
200	44,22	48,31	52,29	55,83	59,35	64,13	68,83	75,43	84,50
250	50,19	51,52	57,14	63,26	67,95	73,46	78,82	86,98	97,38
300	57,53	58,59	60,80	68,03	76,49	82,90	88,89	98,48	110,32
350	61,44	66,26	71,01	75,82	84,75	91,74	98,56	109,35	122,44
400	65,30	72,22	79,12	86,05	92,93	100,59	108,30	120,17	134,57
450	70,57	79,37	88,24	97,03	105,91	114,70	118,63	133,06	147,66
500	77,21	84,55	93,42	102,29	111,15	120,03	128,90	143,54	176,84

■ Dimensiones en stock.

Fijación: Tornillos (ver página 78).

Acabado estándar: Aluminio anodizado.

Acabado opcional: Lacado blanco (precio de tarifa sin incremento).

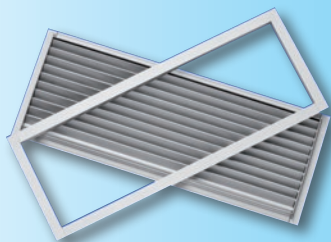
Para otros acabados consultar Condiciones Generales de Venta en páginas 10 y 11.

NOTA IMPORTANTE: Siempre, al pedir una rejilla, la primera medida corresponderá a la longitud de las aletas (L) y la segunda a la altura de la rejilla (H).

No se puede fabricar rejillas superiores a 700 mm. en cota (L) y 500 mm en cota (H).

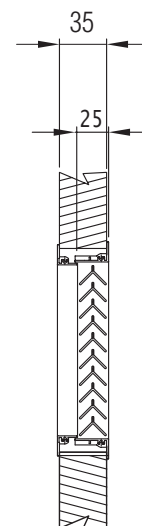
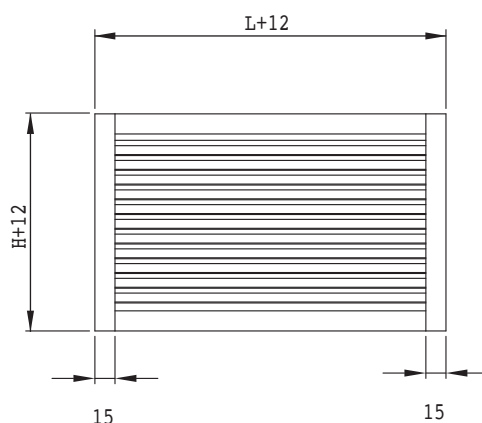


E-RPTP+CM



Rejilla de retorno de puerta aletas en "V"

E-RPTP+CM: Rejilla de retorno de aletas fijas horizontales en forma de "V" con contramarco plano de 15 mm para colocar en el reverso de la rejilla.



E-RPTP+CM

MEDIDA DEL HUECO

L-5 x H-5

		E-RPTP+CM							
H \ L	200	250	300	350	400	450	500	600	700
100	39,13	42,45	45,86	48,83	51,87	56,12	60,14	66,03	73,52
150	46,16	50,22	54,37	57,96	61,56	66,51	71,41	78,24	87,45
200	53,04	57,96	62,75	67,00	71,22	76,93	82,57	90,52	101,42
250	60,23	61,82	68,52	75,94	81,53	88,17	94,58	104,36	116,87
300	69,06	70,32	71,55	81,62	91,77	99,48	106,67	118,17	132,39
350	73,72	79,53	85,19	90,96	101,68	110,10	118,27	131,21	146,91
400	78,36	86,67	94,93	103,24	111,49	120,71	129,97	144,20	161,50
450	84,69	95,26	105,87	116,45	127,07	137,64	142,34	159,68	177,21
500	90,86	101,46	112,11	122,75	133,37	144,02	154,65	172,23	212,23

Fijación: Sin tornillos, por presión de la rejilla con el contramarco.

Acabado estándar: Aluminio anodizado.

Acabado opcional: Lacado blanco (precio de tarifa sin incremento).

Para otros acabados consultar Condiciones Generales de venta en páginas 10 y 11.

NOTA IMPORTANTE: Siempre al pedir una rejilla, la primera medida corresponderá a la longitud de las aletas (L) y la segunda a la altura de la rejilla (H).

No es aconsejable fabricar rejillas de medidas superiores a las de tarifa.



E-LO/A

E-LO/B

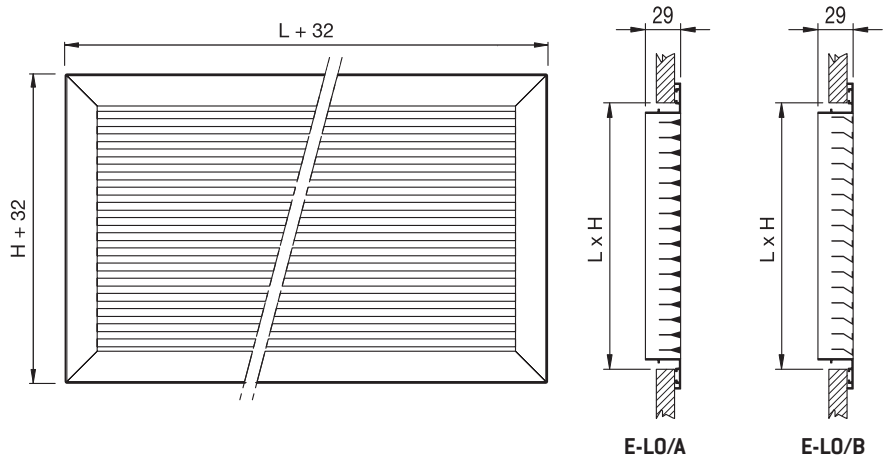


Rejilla de impulsión lineal

E-LO/A: Rejilla de impulsión lineal de aletas fijas horizontales a 0°, fabricada con perfiles de aluminio extruido y anodizado.



E-LO/B: Rejilla de impulsión lineal de aletas fijas horizontales a 20°, fabricada con perfiles de aluminio extruido y anodizado.



MEDIDA DEL HUECO

L x H*

H \ L	200	300	400	500	600	700	800	900	1000	1200	1500	1700	2000	Por m.l.
50	23,97	24,77	26,43	28,56	30,35	32,16	33,88	35,88	37,80	45,35	56,68	64,23	75,55	41,57
75	26,21	27,08	29,76	32,67	35,54	38,48	41,13	43,90	46,65	55,98	69,95	79,25	93,27	51,31
100	27,88	29,42	33,12	36,80	40,80	44,34	48,03	51,77	55,45	66,51	83,16	94,22	110,85	60,98
125	30,48	31,95	37,50	42,29	47,65	52,41	57,30	62,23	67,14	80,56	100,72	114,15	134,27	73,85
150	34,45	35,09	41,87	47,80	54,54	60,47	66,56	72,68	78,83	94,63	118,26	134,05	157,71	86,72
200	37,96	40,36	50,49	58,94	67,88	76,52	85,20	93,77	97,58	117,08	146,34	165,89	195,11	107,33
250	42,36	45,61	56,60	66,37	77,81	87,11	96,34	107,39	118,41	142,10	177,61	201,31	236,83	130,24
300	50,34	52,24	59,64	73,68	86,67	94,87	103,12	117,03	127,22	152,65	190,80	216,25	254,40	139,92
400	63,50	66,35	83,13	99,70	118,84	135,40	151,97	170,33	188,74	226,52	283,14	320,88	377,52	207,63
500	84,53	85,69	106,27	129,22	153,52	178,62	203,77	226,97	250,29	300,34	375,44	425,50	500,57	275,33
600	101,34	102,85												
700	118,35	120,00												
800	135,26	137,14												
900	152,18	154,30												
1000	169,10	171,41												

■ Dimensiones en stock (sólo E-LO/A).

* Medidas de hueco sin marco. Si se coloca con marco **E-MM**, consultar medidas de hueco en página 71.

Precio por abatimiento: 26 € para cualquier medida de rejilla entre 50 y 150 mm. en cota (H).

Fijación: Muelles - Tornillos (ver página 78) o pestillos (incluidos en el precio de la rejilla). Los pestillos se suministran desmontados (ver página 79).

Acabado estándar: Aluminio anodizado.

Acabado opcional: Lacado blanco (precio de tarifa sin incremento).

Para otros acabados consultar Condiciones Generales de Venta en páginas 10 y 11.

NOTA IMPORTANTE: Siempre, al pedir una rejilla, la primera medida corresponderá a la longitud de las aletas (L) y la segunda a la altura de la rejilla (H).

Para otras medidas consultar Condiciones Generales de Venta en página 11, apartado 11.



E-LO/AR

E-LO/BR

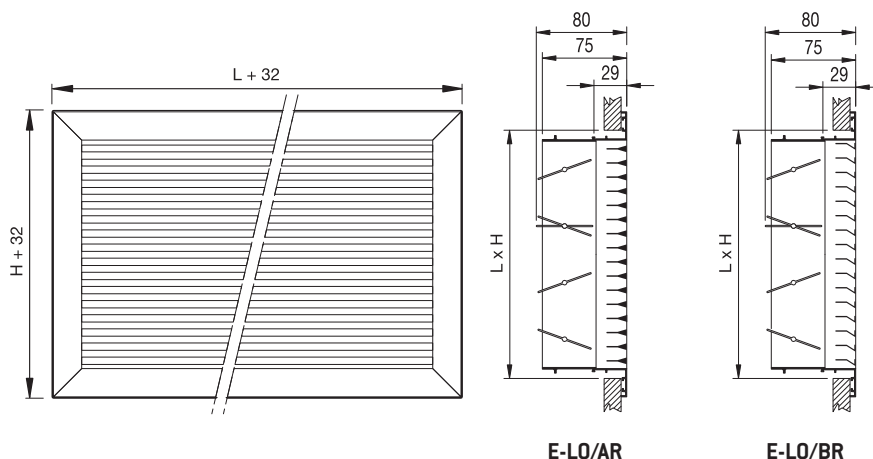


Rejilla de impulsión lineal con regulación

E-LO/AR: Rejilla de impulsión lineal de aletas fijas horizontales a 0° con regulación de caudal, fabricada con perfiles de aluminio extruido y anodizado con regulación.



E-LO/BR: Rejilla de impulsión lineal de aletas fijas horizontales a 20° con regulación de caudal, fabricada con perfiles de aluminio extruido y anodizado con regulación.



MEDIDA DEL HUECO

L x H*

H \ L	200	300	400	500	600	700	800	900	1000	1200	1500	1700	2000	Por m.l.
75	38,56	40,66	44,61	50,43	60,64	67,29	72,25	78,14	87,52	108,58	129,21	139,59	160,60	96,27
100	40,20	44,22	49,63	56,28	67,63	75,93	81,65	89,11	97,07	123,82	143,31	157,10	179,60	106,77
125	43,80	47,90	56,24	63,44	75,68	83,26	91,00	98,82	106,72	138,65	160,08	176,22	207,31	117,40
150	47,78	51,64	62,82	71,67	84,14	93,32	99,82	109,01	118,25	148,98	177,40	201,04	236,53	130,08
200	54,39	57,70	75,73	88,37	101,83	114,75	127,82	140,67	153,43	184,13	230,12	260,82	306,83	168,76
250	60,65	66,06	83,29	99,56	116,69	130,65	144,50	161,10	177,62	213,15	266,43	301,95	355,25	195,38
300	70,72	75,95	86,94	105,26	126,13	138,25	153,23	170,53	190,80	228,98	286,23	324,37	381,63	209,88
400	90,35	97,61	122,30	149,55	178,29	203,10	227,97	255,50	283,14	339,74	424,73	481,32	566,25	311,46

*Medidas de hueco sin marco. Si se coloca con marco **E-MM**, consultar medida de hueco en la página 71.

Precio por abatimiento: 26 € para cualquier medida de rejilla entre 50 y 150 mm. en cota (H).

Fijación: Muelles - Tornillos (ver página 78) o pestillos (incluidos en el precio de la rejilla). Los pestillos se suministran desmontados (ver página 79).

Acabado estándar: Aluminio anodizado.

Acabado opcional: Lacado blanco (precio de tarifa sin incremento). Para otros acabados consultar Condiciones Generales de Venta en páginas 10 y 11.

NOTA IMPORTANTE: Siempre, al pedir una rejilla, la primera medida corresponderá a la longitud de las aletas (L) y la segunda a la altura de la rejilla (H).

Para otras medidas consultar Condiciones Generales de Venta en página 11, apartado 11.

Variante: Posibilidad de motorizar la regulación de caudal con motor a 24 ó 220V. (ver página 220).



E-LO/AD

E-LO/BD

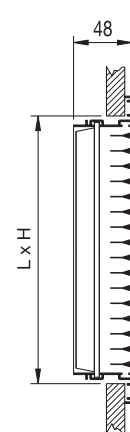
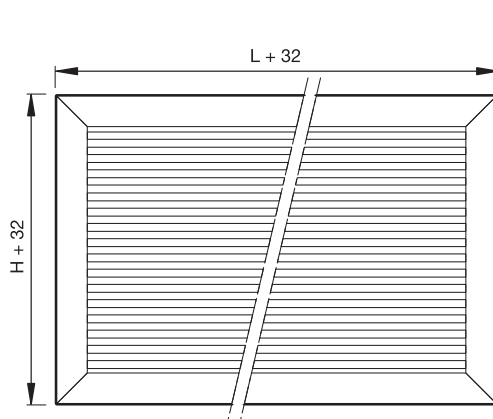


Rejilla de impulsión lineal con aletas deflectoras

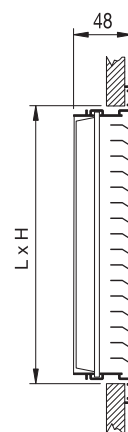
E-LO/AD: Rejilla de impulsión lineal de aletas fijas horizontales a 0° y aletas deflectoras, fabricada con perfiles de aluminio extruido y anodizado.



E-LO/BD: Rejilla de impulsión lineal de aletas fijas horizontales a 20° y aletas deflectoras, fabricada con perfiles de aluminio extruido y anodizado.



E-LO/AD



E-LO/BD

MEDIDA DEL HUECO

L x H*

H \ L	200	300	400	500	600	700	800	900	1000	1200	1500	1700	2000	Por m.l.
75	38,55	40,66	44,61	50,43	60,64	65,43	70,18	75,90	85,13	108,58	125,53	135,60	156,01	93,65
100	40,20	44,22	49,63	55,19	66,32	73,83	79,38	86,64	94,30	120,38	139,23	152,62	174,47	103,73
125	43,80	47,90	56,24	63,44	73,57	80,94	88,48	96,08	103,68	132,16	155,51	176,23	207,31	114,03
150	47,76	51,63	62,82	71,67	81,82	90,74	99,82	109,00	118,26	141,91	177,40	201,05	236,53	130,08
200	54,38	57,69	75,73	88,37	101,83	114,75	127,82	140,67	153,43	184,13	230,12	260,81	306,83	168,77
250	60,65	66,06	83,29	99,56	116,69	130,65	144,50	161,10	177,62	213,15	266,43	301,95	355,25	195,38
300	70,72	75,89	85,25	105,26	126,13	138,24	150,26	170,53	190,80	228,98	286,21	324,37	381,63	209,88
400	92,06	99,47	122,30	149,55	178,29	203,10	227,97	255,50	283,14	339,74	424,73	481,33	566,28	311,46

*Medidas de hueco sin marco. Si se coloca con marco **E-MM**, consultar medida de hueco en la página 71.

Precio por abatimiento: 26 € para cualquier medida de rejilla entre 50 y 150 mm. en cota (H).

Fijación: Muelles - Tornillos (ver página 78) o pestillos (incluidos en el precio de la rejilla). Los pestillos se suministran desmontados (ver página 79).

Acabado estándar: Aluminio anodizado.

Acabado opcional: Lacado blanco (precio de tarifa sin incremento). Para otros acabados consultar Condiciones Generales de Venta en páginas 10 y 11.

NOTA IMPORTANTE: Siempre, al pedir una rejilla, la primera medida corresponderá a la longitud de las aletas (L) y la segunda a la altura de la rejilla (H).

Para otras medidas consultar Condiciones Generales de Venta en página 11, apartado 11.



Rejillas de impulsión lineales

E-LO/ADR

E-LO/BDR

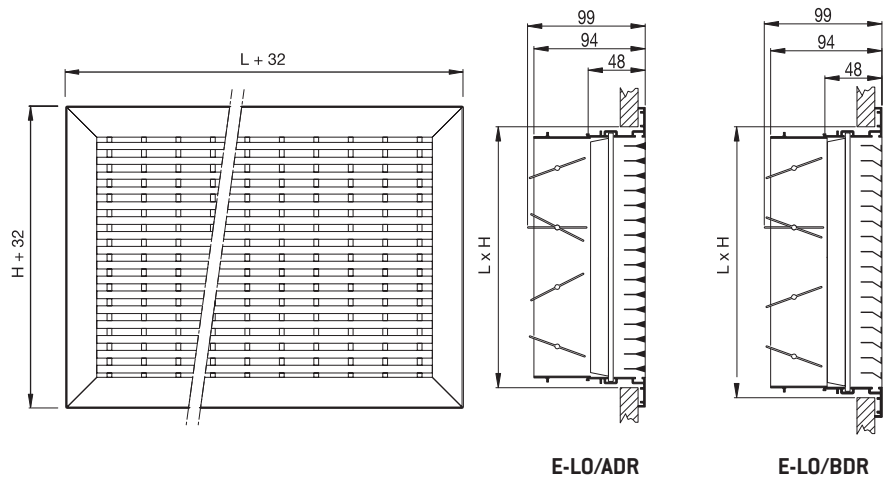


Rejilla lineal con aletas deflectoras y regulación

E-LO/ADR: Rejilla de impulsión lineal de aletas fijas horizontales a 0° con aletas deflectoras, fabricada con perfiles de aluminio extruido y anodizado, y regulación de caudal de aluminio.



E-LO/BDR: Rejilla de impulsión lineal de aletas fijas horizontales a 20° con aletas deflectoras, fabricada con perfiles de aluminio extruido y anodizado, y regulación de caudal de aluminio.



MEDIDA DEL HUECO

L x H*

L \ H	200	300	400	500	600	700	800	900	1000	1200	1500	1700	2000	Por m.l.
75	62,03	63,87	71,67	81,25	100,23	103,93	108,30	125,82	136,00	167,85	203,77	224,56	259,05	149,59
100	66,49	67,80	77,21	88,06	103,23	109,97	119,71	129,34	145,81	185,26	214,47	243,04	285,96	160,41
125	70,51	72,44	85,48	98,13	115,77	125,17	137,05	148,88	160,68	192,82	241,06	273,20	321,38	176,75
150	74,64	77,10	93,73	108,16	128,23	140,37	154,37	168,38	182,50	218,99	273,76	310,24	364,98	200,75
200	83,75	85,88	110,01	128,64	151,87	170,40	189,20	207,73	226,23	271,49	339,36	384,58	452,46	248,87
250	90,44	92,14	120,88	143,94	171,80	192,39	212,27	235,00	253,16	303,82	379,76	427,83	506,36	278,46
300	94,21	101,05	125,52	153,22	185,93	205,32	223,27	250,20	277,07	332,52	415,65	471,09	554,22	304,79
400	133,44	136,10	170,28	207,19	250,59	283,10	318,22	355,37	392,62	471,15	588,93	667,43	785,19	431,87

*Medidas de hueco sin marco. Si se coloca con marco **E-MM**, consultar medida de hueco en la página 71.

Fijación: Muelles - Tornillos (ver página 78) o pestillos incluidos en el precio de la rejilla (ver página 79).

Acabado estándar: Aluminio anodizado.

Acabado opcional: Lacado blanco (precio de tarifa sin incremento).

Para otros acabados consultar Condiciones Generales de Venta en páginas 10 y 11.

NOTA IMPORTANTE: Siempre al pedir una rejilla, la primera medida corresponderá a la longitud de las aletas (L) y la segunda a la altura de la rejilla (H).

Para otras medidas consultar Condiciones Generales de Venta en página 11, apartado 11.

Variante: Posibilidad de motorizar la regulación de caudal con motor a 24 ó 220V. (ver página 218).



E-LO/AE

E-LO/BE

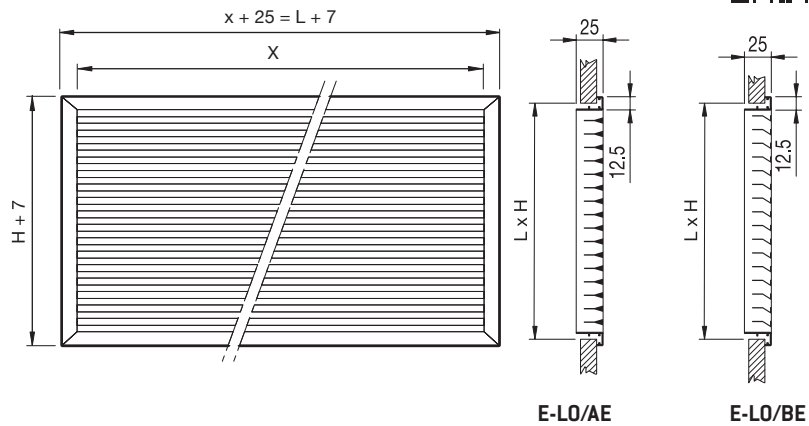


Rejilla de impulsión lineal de marco estrecho

E-LO/AE: Rejilla de impulsión lineal de aletas fijas horizontales a 0° de marco estrecho de 12,5 mm., fabricadas con perfiles de aluminio extruido y anodizado.



E-LO/BE: Rejilla de impulsión lineal de aletas fijas horizontales a 20° de marco estrecho de 12,5 mm., fabricadas con perfiles de aluminio extruido y anodizado.



X es la medida exacta de la parrilla de aletas (sin remates)

MEDIDA DEL HUECO

L-5 x H-5*

X+13 x H-5*

H \ L	X									1000	1200	1500	1700	2000	Por m.l.
	200	300	400	500	600	700	800	900							
50	23,97	24,77	26,43	28,56	30,35	32,16	33,88	35,88	37,80	45,35	56,68	64,23	75,55	41,57	
75	26,21	27,08	29,76	32,67	35,54	38,48	41,13	43,90	46,65	55,98	69,95	79,25	93,27	51,31	
100	27,88	29,42	33,12	36,80	40,80	44,34	48,03	51,77	55,45	66,51	83,16	94,22	110,85	60,98	
125	30,48	31,95	37,50	42,29	47,65	52,41	57,30	62,23	67,14	80,56	100,72	114,15	134,27	73,85	
150	34,45	35,09	41,87	47,80	54,54	60,47	66,56	72,68	78,83	94,63	118,26	134,05	157,71	86,72	
200	37,96	40,36	50,49	58,94	67,88	76,52	85,20	93,77	97,58	117,08	146,34	165,89	195,11	107,33	
250	42,36	45,61	56,60	66,37	77,81	87,11	96,34	107,39	118,41	142,10	177,61	201,31	236,83	130,24	
300	50,34	52,24	59,64	73,68	86,67	94,87	103,12	117,03	127,22	152,65	190,80	216,25	254,40	139,92	
400	63,50	66,35	83,13	99,70	118,84	135,40	151,97	170,33	188,74	226,52	283,14	320,88	377,52	207,63	
500	84,53	85,69	106,27	129,22	153,52	178,62	203,77	226,97	250,29	300,34	375,44	425,50	500,57	275,33	
600	101,34	102,85													
700	118,35	120,00													
800	135,26	137,14													
900	152,18	154,30													
1000	169,10	171,41													

*Medidas de hueco sin marco. Si se coloca con marco **E-MAE**, consultar medida de hueco en la página 75.

Precio por abatimiento: 26 € para cualquier medida de rejilla entre 50 y 150 mm. en cota (H).

Fijación: Pestillos (incluidos en el precio de la rejilla) únicamente con E-TACO (ver página 80) o con marcos E-MAE (ver página 75). Los pestillos se suministran desmontados.

Este modelo de rejilla NO puede instalarse con marcos E-MM, E-MAM o E-MME.

Acabado estándar: Aluminio anodizado.

Acabado opcional: Lacado blanco (precio de tarifa sin incremento).

Para otros acabados consultar Condiciones Generales de Venta en páginas 10 y 11.

NOTA IMPORTANTE: Siempre, al pedir una rejilla, la primera medida corresponderá a la longitud (L) y la segunda a la altura de la rejilla (H).

Para otras medidas consultar Condiciones Generales de Venta en página 11, apartado 11.



E-LO/AER

E-LO/BER

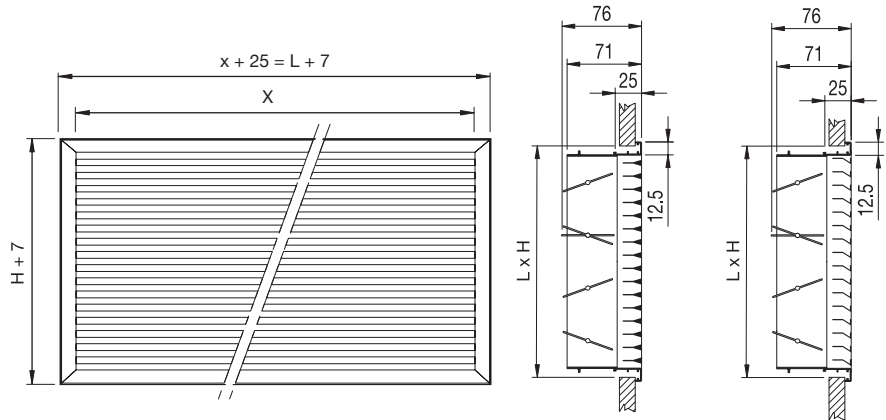


Rejilla de impulsión lineal marco estrecho con regulación

E-LO/AER: Rejilla de impulsión lineal de aletas fijas horizontales a 0° con marco estrecho de 12,5 mm., fabricada con perfiles de aluminio extruido y anodizado y regulación de caudal de aluminio.



E-LO/BER: Rejilla de impulsión lineal de aletas fijas horizontales a 20° con marco estrecho de 12,5 mm., fabricada con perfiles de aluminio extruido y anodizado y regulación de caudal de aluminio.



X es la medida exacta de la parrilla de aletas (sin remates)

E-LO/AER

E-LO/BER

MEDIDA DEL HUECO

L-5 x H-5*

X+13 x H-5*

X \ L									1000	1200	1500	1700	2000	Por m.l.
	200	300	400	500	600	700	800	900						
75	38,56	40,66	44,61	50,43	60,64	67,29	72,25	78,14	87,52	108,58	129,21	139,59	160,60	96,27
100	40,20	44,22	49,63	56,28	67,63	75,93	81,65	89,11	97,07	123,82	143,31	157,10	179,60	106,77
125	43,80	47,90	56,24	63,44	75,68	83,26	91,00	98,82	106,72	138,65	160,08	176,22	207,31	117,40
150	47,78	51,64	62,82	71,67	84,14	93,32	99,82	109,01	118,25	148,98	177,40	201,04	236,53	130,08
200	54,39	57,70	75,73	88,37	101,83	114,75	127,82	140,67	153,43	184,13	230,12	260,82	306,83	168,76
250	60,65	66,06	83,29	99,56	116,69	130,65	144,50	161,10	177,62	213,15	266,43	301,95	355,25	195,38
300	70,72	75,95	86,94	105,26	126,13	138,25	153,23	170,53	190,80	228,98	286,23	324,37	381,63	209,88
400	90,35	97,61	122,30	149,55	178,29	203,10	227,97	255,50	283,14	339,74	424,73	481,32	566,25	311,46

*Medidas de hueco sin marco. Si se coloca con marco **E-MAE**, consultar medida de hueco en la página 75.

Fijación: Pestillos (incluidos en el precio de la rejilla) únicamente con E-TACO (ver página 80) o con marcos E-MAE (ver página 75).

Este modelo de rejilla NO puede instalarse con marcos E-MM, E-MAM o E-MME.

Acabado estándar: Aluminio anodizado.

Acabado opcional: Lacado blanco (precio de tarifa sin incremento).

Para otros acabados consultar Condiciones Generales de Venta en páginas 10 y 11.

NOTA IMPORTANTE: Siempre al pedir una rejilla, la primera medida corresponderá a la longitud de las aletas (L) y la segunda a la altura de la rejilla (H).

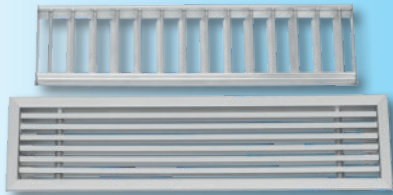
Para otras medidas consultar Condiciones Generales de Venta en página 11, apartado 11.

Variante: Posibilidad de motorizar la regulación de caudal con motor a 24 ó 220V. (ver página 218).



E-LO/AED

E-LO/BED

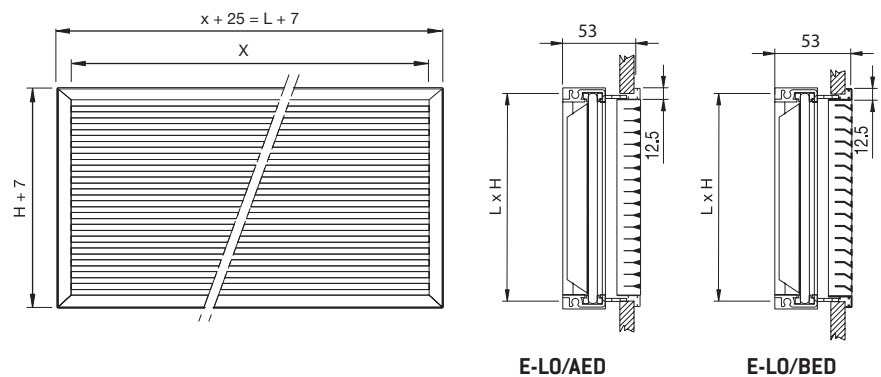


Rejilla de impulsión lineal marco estrecho con deflexión

E-LO/AED: Rejilla de impulsión lineal de aletas fijas horizontales a 0° de marco estrecho de 12,5 mm., fabricadas con perfiles de aluminio extruido y anodizado, con deflexión de aluminio bruto acoplada a la rejilla.



E-LO/BED: Rejilla de impulsión lineal de aletas fijas horizontales a 20° de marco estrecho de 12,5 mm., fabricadas con perfiles de aluminio extruido y anodizado, con deflexión de aluminio bruto acoplada a la rejilla.



X es la medida exacta de la parrilla de aletas (sin remates)

MEDIDA DEL HUECO

L-5 x H-5*

X+13 x H-5*

X									1000	Por m.l.
H \ L	200	300	400	500	600	700	800	900		
100	43,29	51,21	58,77	67,89	81,62	86,13	94,03	101,69	109,35	120,29
150	51,09	58,16	69,91	81,11	98,01	106,60	117,18	127,77	138,36	152,20
200	58,47	64,71	80,84	94,62	113,14	126,67	140,45	154,00	162,88	179,17
250	65,21	71,81	89,81	105,48	127,19	142,38	156,90	173,09	189,22	208,14
300	75,83	80,68	96,74	114,06	137,60	152,68	166,11	184,85	203,60	223,95
400	93,83	100,75	135,70	162,21	197,91	224,01	249,86	277,05	304,37	334,81

*Medidas de hueco sin marco. Si se coloca con marco **E-MAE**, consultar medida de hueco en la página 75.

Fijación: Pestillos (incluidos en el precio de la rejilla) únicamente con E-TACO (ver página 80) o con marcos E-MAE (ver página 75). Los pestillos se suministran desmontados.

Este modelo de rejilla NO puede instalarse con marcos E-MM, E-MAM ni E-MME.

Acabado estándar: Aluminio anodizado.

Acabado opcional: Lacado blanco (precio de tarifa sin incremento).

Para otros acabados consultar Condiciones Generales de venta en páginas 10 y 11.

NOTA IMPORTANTE: Siempre, al pedir una rejilla, la primera medida corresponderá a la longitud (L) y la segunda a la altura de la rejilla (H).

Para otras medidas consultar Condiciones Generales de Venta en página 11, apartado 11.



E-LO/AEDR

E-LO/BEDR

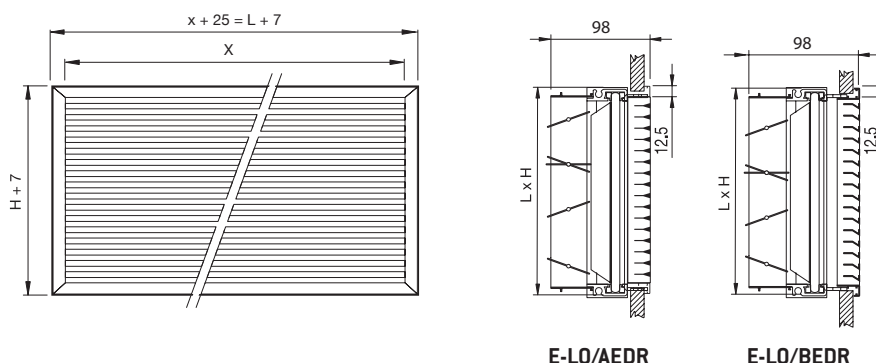


Rejilla de impulsión lineal marco estrecho con deflexión y regulación

E-LO/AEDR: Rejilla de impulsión lineal de aletas fijas horizontales a 0° de marco estrecho de 12,5 mm., fabricadas con perfiles de aluminio extruido y anodizado, con deflexión y regulación de caudal, acoplada a la rejilla de aluminio bruto.



E-LO/BEDR: Rejilla de impulsión lineal de aletas fijas horizontales a 20° de marco estrecho de 12,5 mm., fabricadas con perfiles de aluminio extruido y anodizado, con deflexión y regulación de caudal, acoplada a la rejilla de aluminio bruto.



E-LO/AEDR

E-LO/BEDR

X es la medida exacta de la parrilla de aletas (sin remates)

MEDIDA DEL HUECO

L-5 x H-5*

X+13 x H-5*

X									1000	Por m.l.
H \ L	200	300	400	500	600	700	800	900		
100	55,64	65,98	75,33	88,82	104,03	113,38	122,99	134,02	145,44	159,99
150	64,41	74,72	90,86	105,00	125,28	136,86	150,47	164,08	177,79	195,57
200	74,89	83,17	106,08	124,06	147,11	164,90	183,05	200,91	218,72	240,59
250	83,48	93,58	116,53	138,67	166,07	185,94	205,08	226,77	248,42	273,26
300	96,20	103,70	124,80	147,76	179,53	198,75	216,20	241,69	267,19	293,92
400	118,13	130,94	174,92	212,06	257,34	291,72	325,87	362,25	398,79	438,67

*Medidas de hueco sin marco. Si se coloca con marco **E-MAE**, consultar medida de hueco en la página 75.

Fijación: Pestillos (incluidos en el precio de la rejilla) únicamente con E-TACO (ver página 80) o con marcos E-MAE (ver página 75). Los pestillos se suministran desmontados.

Este modelo de rejilla NO puede instalarse con marcos E-MM, E-MAM ni E-MME.

Acabado estándar: Aluminio anodizado.

Acabado opcional: Lacado blanco (precio de tarifa sin incremento).

Para otros acabados consultar Condiciones Generales de venta en páginas 10 y 11.

NOTA IMPORTANTE: Siempre, al pedir una rejilla, la primera medida corresponderá a la longitud (L) y la segunda a la altura de la rejilla (H).

Para otras medidas consultar Condiciones Generales de Venta en página 11, apartado 11.

Variante: Posibilidad de motorizar la regulación de caudal con motor a 24 ó 220V. (ver página 218).



E-LO/ATP

E-LO/BTP



Rejilla lineal de marco plano con remates extremos montables

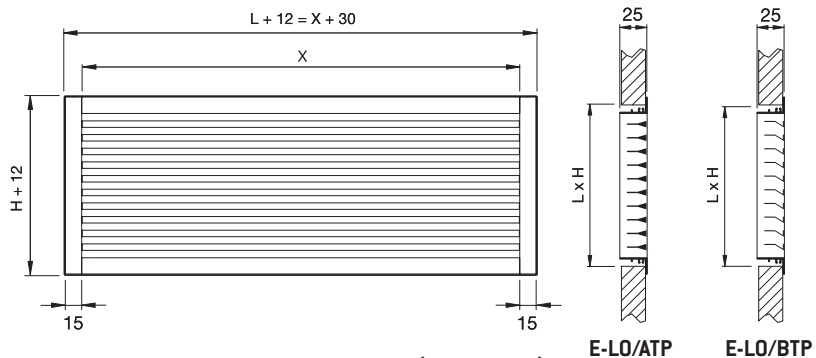
E-LO/ATP: Rejilla de impulsión lineal de aletas fijas horizontales a 0° con marco plano de 15 mm.

Especial para tabiques de ladrillería. Para tabiques de placas de yeso laminado utilizar E-LO/ATPY (ver página 52).



E-LO/BTP: Rejilla de impulsión lineal de aletas fijas horizontales a 20° con marco plano de 15 mm.

Añadiendo tramos puede suministrarse sin límite de longitud.



X es la medida exacta de la parrilla de aletas (sin remates)

MEDIDA DEL HUECO

L-5 x H-5*

X+13 x H-5*

X \ L										1000	1200	1500	1700	2000	Por m.l.
	200	300	400	500	600	700	800	900							
50	23,97	24,77	26,43	28,56	30,35	32,16	33,88	35,88	37,80	45,35	56,68	64,23	75,55	41,57	
75	26,21	27,08	29,76	32,67	35,54	38,48	41,13	43,90	46,65	55,98	69,95	79,25	93,27	51,31	
100	27,88	29,42	33,12	36,80	40,80	44,34	48,03	51,77	55,45	66,51	83,16	94,22	110,85	60,98	
125	30,48	31,95	37,50	42,29	47,65	52,41	57,30	62,23	67,14	80,56	100,72	114,15	134,27	73,85	
150	34,45	35,09	41,87	47,80	54,54	60,47	66,56	72,68	78,83	94,63	118,26	134,05	157,71	86,72	
200	37,96	40,36	50,49	58,94	67,88	76,52	85,20	93,77	97,58	117,08	146,34	165,89	195,11	107,33	
250	42,36	45,61	56,60	66,37	77,81	87,11	96,34	107,39	118,41	142,10	177,61	201,31	236,83	130,24	
300	50,34	52,24	59,64	73,68	86,67	94,87	103,12	117,03	127,22	152,65	190,80	216,25	254,40	139,92	
400	63,50	66,35	83,13	99,70	118,84	135,40	151,97	170,33	188,74	226,52	283,14	320,88	377,52	207,63	
500	84,53	85,69	106,27	129,22	153,52	178,62	203,77	226,97	250,29	300,34	375,44	425,50	500,57	275,33	
600	101,34	102,85													
700	118,35	120,00													
800	135,26	137,14													
900	152,18	154,30													
1000	169,10	171,41													

*Medidas de hueco sin marco. Si se coloca con marco **E-MME**, consultar medida de hueco en la página 74.

Precio por abatimiento: 26 € para cualquier medida de rejilla entre 50 y 150 mm. en cota (H).

Fijación: Pestillos (incluidos en el precio de la rejilla) únicamente con E-TACO (ver página 80) o con marcos E-MME (ver página 74).

Este modelo de rejilla NO puede instalarse con marcos E-MM o E-MAM.

Acabado estándar: Aluminio anodizado.

Acabado opcional: Lacado blanco (precio de tarifa sin incremento).

Para otros acabados consultar Condiciones Generales de Venta en páginas 10 y 11.

NOTA IMPORTANTE: Siempre, al pedir una rejilla, la primera medida corresponderá a la longitud (L) y la segunda a la altura de la rejilla (H).

Para otras medidas consultar Condiciones Generales de Venta en página 11, apartado 11.

Variante: Es posible fabricar rejillas curvas de este modelo de radio mínimo 2000 mm. y altura máxima (H) de 200 mm. Consultar precios. Posibilidad de integrar iluminación tipo led (ver página 208).



E-LO/ATPR

E-LO/BTPR

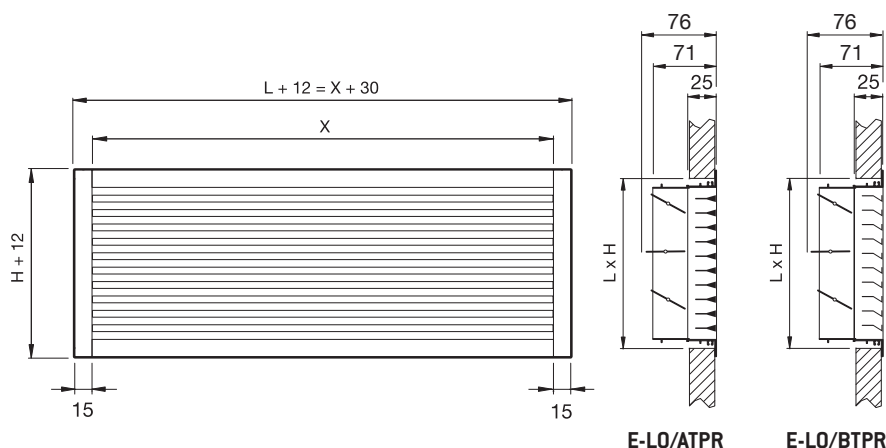


Rejilla lineal con remates montables y regulación

E-LO/ATPR: Rejilla de impulsión lineal de aletas fijas horizontales a 0° con marco plano de 15mm. y regulación de caudal.



E-LO/BTPR: Rejilla de impulsión lineal de aletas fijas horizontales a 20° con marco plano de 15mm. y regulación de caudal. Añadiendo tramos puede suministrarse sin límite de longitud.



X es la medida exacta de la parrilla de aletas (sin remates)

MEDIDA DEL HUECO

L-5 x H-5*

X+13 x H-5*

X	L									1000	1200	1500	1700	2000	Por m.l.
	200	300	400	500	600	700	800	900							
75	38,56	40,66	44,61	50,43	60,64	67,29	72,25	78,14	87,52	108,58	129,21	139,59	160,60	196,27	
100	40,20	44,22	49,63	56,28	67,63	75,93	81,65	89,11	97,07	123,82	143,31	157,10	179,60	106,77	
125	43,80	47,90	56,24	63,44	75,68	83,26	91,00	98,82	106,72	138,65	160,08	176,22	207,31	117,40	
150	47,78	51,64	62,82	71,67	84,14	93,32	99,82	109,01	118,25	148,98	177,40	201,04	236,53	130,08	
200	54,39	57,70	75,73	88,37	101,83	114,75	127,82	140,67	153,43	184,13	230,12	260,82	306,83	168,76	
250	60,65	66,06	83,29	99,56	116,69	130,65	144,50	161,10	177,62	213,15	266,43	301,95	355,25	195,38	
300	70,72	75,95	86,94	105,26	126,13	138,25	153,23	170,53	190,80	228,98	286,23	324,37	381,63	209,88	
400	90,35	97,61	122,30	149,55	178,29	203,10	227,97	255,50	283,14	339,74	424,73	481,32	566,25	311,46	

*Medidas de hueco sin marco. Si se coloca con marco **E-MME**, consultar medida de hueco en la página 74.

Precio por abatimiento: 26 € para cualquier medida de rejilla entre 50 y 150 mm. en cota (H).

Fijación: Pestillos (incluidos en el precio de la rejilla) únicamente con E-TACO (ver página 80) o con marcos E-MME (ver página 74).

Este modelo de rejilla NO puede instalarse con marcos E-MM o E-MAM.

Acabado estándar: Aluminio anodizado.

Acabado opcional: Lacado blanco (precio de tarifa sin incremento).

Para otros acabados consultar Condiciones Generales de Venta en páginas 10 y 11.

NOTA IMPORTANTE: Siempre, al pedir una rejilla, la primera medida corresponderá a la longitud (L) y la segunda a la altura de la rejilla (H).

Para otras medidas consultar Condiciones Generales de Venta en página 11, apartado 11.

Variante: Posibilidad de motorizar la regulación de caudal con motor a 24 ó 220V. (ver página 218).



E-LO/ATPD

E-LO/BTPD

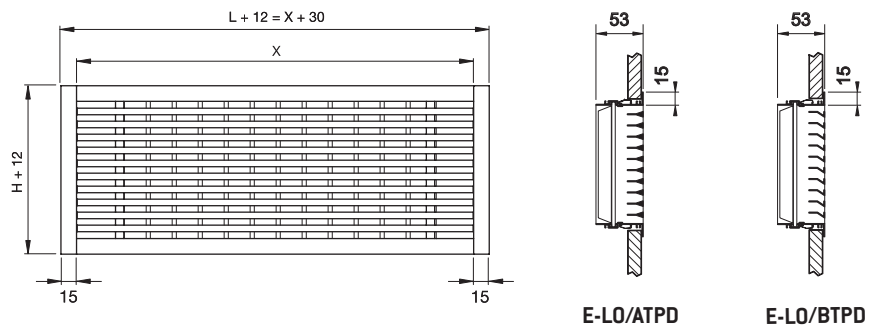


Rejilla lineal con remates montables y deflexión

E-LO/ATPD: Rejilla de impulsión lineal de aletas fijas horizontales a 0° con marco plano de 15 mm. y deflexión, acoplada a la rejilla de aluminio bruto.



E-LO/BTPD: Rejilla de impulsión lineal de aletas fijas horizontales a 20° con marco plano de 15 mm. y deflexión, acoplada a la rejilla de aluminio bruto.



MEDIDA DEL HUECO

L-5 x H-5*

X+13 x H-5*

X es la medida exacta de la parrilla de aletas (sin remates)

X \ L										1000	Por m.l.
	200	300	400	500	600	700	800	900			
100	43,29	51,21	58,77	67,89	81,62	86,13	94,03	101,69	109,35	120,29	
150	51,09	58,16	69,91	81,11	98,01	106,60	117,18	127,77	138,36	152,20	
200	58,47	64,71	80,84	94,62	113,14	126,67	140,45	154,00	162,88	179,17	
250	65,21	71,81	89,81	105,48	127,19	142,38	156,90	173,09	189,22	208,14	
300	75,83	80,68	96,74	114,06	137,60	152,68	166,11	184,85	203,60	223,95	
400	93,83	100,75	135,70	162,21	197,91	224,01	249,86	277,05	304,37	334,81	

*Medidas de hueco sin marco. Si se coloca con marco **E-MME**, consultar medida de hueco en la página 74.

Fijación: Pestillos (incluidos en el precio de la rejilla) únicamente con E-TACO (ver página 80) o con marcos E-MME (ver página 74).

Este modelo de rejilla NO puede instalarse con marcos E-MM ni E-MAM.

Acabado estándar: Aluminio anodizado.

Acabado opcional: Lacado blanco (precio de tarifa sin incremento).

Para otros acabados consultar Condiciones Generales de venta en páginas 10 y 11.

NOTA IMPORTANTE: Siempre, al pedir una rejilla, la primera medida corresponderá a la longitud (L), y la segunda a la altura (H) de la rejilla.

Para otras medidas consultar Condiciones Generales de Venta en página 11, apartado 11.



Rejillas de impulsión lineales

E-LO/ATPDR

E-LO/BTPDR

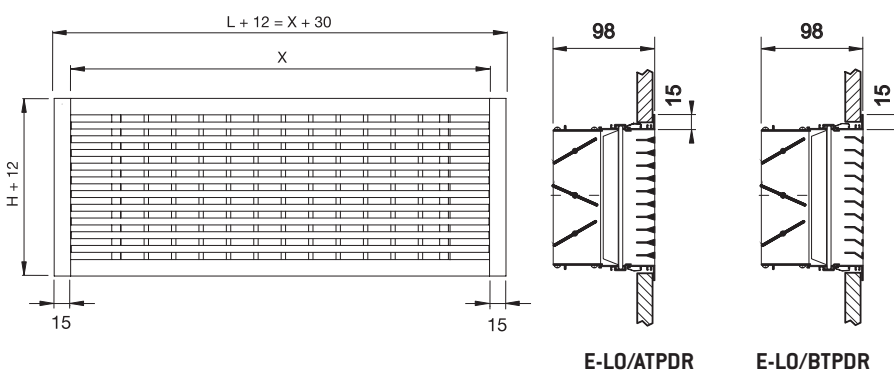


Rejilla lineal con remates montables, deflexión y regulación

E-LO/ATPDR: Rejilla de impulsión lineal de aletas fijas horizontales a 0° con marco plano de 15 mm., deflexión acoplada a la rejilla de aluminio bruto y regulación de caudal.



E-LO/BTPDR: Rejilla de impulsión lineal de aletas fijas horizontales a 20° con marco plano de 15 mm., deflexión acoplada a la rejilla de aluminio bruto y regulación de caudal.



MEDIDA DEL HUECO

L-5 x H-5*

X+13 x H-5*

X es la medida exacta de la parrilla de aletas (sin remates)

X									1000	Por m.l.
L	200	300	400	500	600	700	800	900		
H										
100	55,64	65,98	75,33	88,82	104,03	113,38	122,99	134,02	145,44	159,99
150	64,41	74,72	90,86	105,00	125,28	136,86	150,47	164,08	177,79	195,57
200	74,89	83,17	106,08	124,06	147,11	164,90	183,05	200,91	218,72	240,59
250	83,48	93,58	116,53	138,67	166,07	185,94	205,08	226,77	248,42	273,26
300	96,20	103,70	124,80	147,76	179,53	198,75	216,20	241,69	267,19	293,92
400	118,13	130,94	174,92	212,06	257,34	291,72	325,87	362,25	398,79	438,67

*Medidas de hueco sin marco. Si se coloca con marco E-MME, consultar medida de hueco en la página 74.

Fijación: Pestillos (incluidos en el precio de la rejilla) únicamente con E-TACO (ver página 80) o con marcos E-MME (ver página 74).

Este modelo de rejilla NO puede instalarse con marcos E-MM ni E-MAM.

Acabado estándar: Aluminio anodizado.

Acabado opcional: Lacado blanco (precio de tarifa sin incremento).

Para otros acabados consultar Condiciones Generales de venta en páginas 10 y 11.

NOTA IMPORTANTE: Siempre, al pedir una rejilla, la primera medida corresponderá a la longitud (L), y la segunda a la altura (H) de la rejilla.

Para otras medidas consultar Condiciones Generales de Venta en página 11, apartado 11.

Variante: Posibilidad de motorizar la regulación de caudal con motor a 24 ó 220V. (ver página 218).



E-LO/ATPE

E-LO/BTPE



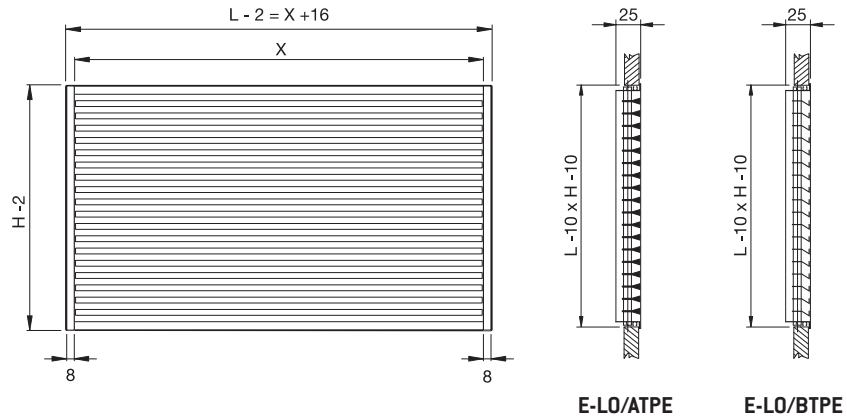
Rejilla de impulsión lineal de marco plano estrecho

E-LO/ATPE: Rejilla de impulsión lineal de aletas fijas horizontales a 0° con marco plano de 8 mm.

Especial para tabiques de ladrillería. Para tabiques de placas de yeso laminado utilizar E-LO/ATPEY (ver página 53).



E-LO/BTPE: Rejilla de impulsión lineal de aletas fijas horizontales a 20° con marco plano de 8 mm.



X es la medida exacta de la parrilla de aletas (sin remates).

MEDIDA DEL HUECO

L-10 x H-10

X+8 x H-10

X	L													Por m.l.
	200	300	400	500	600	700	800	900	1000	1200	1500	1700	2000	
50	23,97	24,77	26,43	28,56	30,35	32,16	33,88	35,88	37,80	45,35	56,68	64,23	75,55	41,57
75	26,21	27,08	29,76	32,67	35,54	38,48	41,13	43,90	46,65	55,98	69,95	79,25	93,27	51,31
100	27,88	29,42	33,12	36,80	40,80	44,34	48,03	51,77	55,45	66,51	83,16	94,22	110,85	60,98
125	30,48	31,95	37,50	42,29	47,65	52,41	57,30	62,23	67,14	80,56	100,72	114,15	134,27	73,85
150	34,45	35,09	41,87	47,80	54,54	60,47	66,56	72,68	78,83	94,63	118,26	134,05	157,71	86,72
200	37,96	40,36	50,49	58,94	67,88	76,52	85,20	93,77	97,58	117,08	146,34	165,89	195,11	107,33
250	42,36	45,61	56,60	66,37	77,81	87,11	96,34	107,39	118,41	142,10	177,61	201,31	236,83	130,24
300	50,34	52,24	59,64	73,68	86,67	94,87	103,12	117,03	127,22	152,65	190,80	216,25	254,40	139,92
400	63,50	66,35	83,13	99,70	118,84	135,40	151,97	170,33	188,74	226,52	283,14	320,88	377,52	207,63
500	84,53	85,69	106,27	129,22	153,52	178,62	203,77	226,97	250,29	300,34	375,44	425,50	500,57	275,33
600	101,34	102,85												
700	118,35	120,00												
800	135,26	137,14												
900	152,18	154,30												
1000	169,10	171,41												

Precio por abatimiento: 26 € para cualquier medida de rejilla entre 50 y 150 mm. en cota (H).

Fijación: Pestillos (incluidos en el precio de la rejilla) con E-TACO (ver página 80). Los pestillos se suministran sin montar.

Este modelo de rejilla NO puede instalarse con marcos metálicos de ningún tipo.

Acabado estándar: Aluminio anodizado.

Acabado opcional: Lacado blanco (precio de tarifa sin incremento).

Para otros acabados consultar Condiciones Generales de Venta en páginas 10 y 11.

Variante: Es posible fabricar rejillas curvadas de este modelo de radio mínimo 2000 mm. y altura máxima (H) de 200 mm. Rogamos consulten precios con nuestro Departamento Comercial.

NOTA IMPORTANTE: Siempre, al pedir una rejilla, la primera medida corresponderá a la longitud (L) y la segunda a la altura de la rejilla (H).

Para otras medidas consultar Condiciones Generales de Venta en página 11, apartado 11.



E-LO/ATPER

E-LO/BTPER

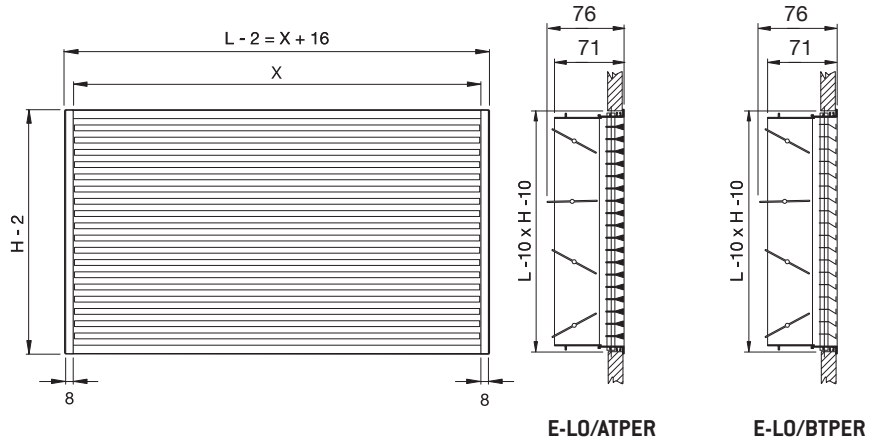


Rejilla lineal de marco plano estrecho y con regulación

E-LO/ATPER: Rejilla de impulsión lineal de aletas fijas horizontales a 0° con marco plano de 8 mm. con regulación de caudal.



E-LO/BTPER: Rejilla de impulsión lineal de aletas fijas horizontales a 20° con marco plano de 8 mm. con regulación de caudal.



X es la medida exacta de la parrilla de aletas (sin remates).

MEDIDA DEL HUECO

L-10 x H-10

X+8 x H-10

X \ L H									1000	1200	1500	1700	2000	Por m.l.
	200	300	400	500	600	700	800	900						
75	38,56	40,66	44,61	50,43	60,64	67,29	72,25	78,14	87,52	108,58	129,21	139,59	160,60	96,27
100	40,20	44,22	49,63	56,28	67,63	75,93	81,65	89,11	97,07	123,82	143,31	157,10	179,60	106,77
125	43,80	47,90	56,24	63,44	75,68	83,26	91,00	98,82	106,72	138,65	160,08	176,22	207,31	117,40
150	47,78	51,64	62,82	71,67	84,14	93,32	99,82	109,01	118,25	148,98	177,40	201,04	236,53	130,08
200	54,39	57,70	75,73	88,37	101,83	114,75	127,82	140,67	153,43	184,13	230,12	260,82	306,83	168,76
250	60,65	66,06	83,29	99,56	116,69	130,65	144,50	161,10	177,62	213,15	266,43	301,95	355,25	195,38
300	70,72	75,95	86,94	105,26	126,13	138,25	153,23	170,53	190,80	228,98	286,23	324,37	381,63	209,88
400	90,35	97,61	122,30	149,55	178,29	203,10	227,97	255,50	283,14	339,74	424,73	481,32	566,25	311,46

Fijación: Pestillos (incluidos en el precio de la rejilla) con E-TACO (ver página 80).

Este modelo de rejilla NO puede instalarse con marcos metálicos de ningún tipo.

Acabado estándar: Aluminio anodizado.

Acabado opcional: Lacado blanco (precio de tarifa sin incremento). Para otros acabados consultar Condiciones Generales de Venta en páginas 10 y 11.

NOTA IMPORTANTE: Siempre, al pedir una rejilla, la primera medida corresponderá a la longitud (L) y la segunda a la altura de la rejilla (H).

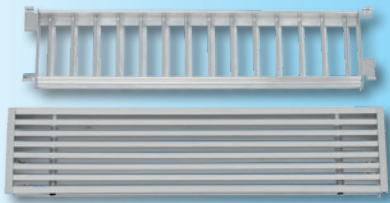
Para otras medidas consultar Condiciones Generales de Venta en página 11, apartado 11.

Variante: Posibilidad de motorizar la regulación de caudal con motor a 24 ó 220V. (ver página 215).



E-LO/ATPED

E-LO/BTPED

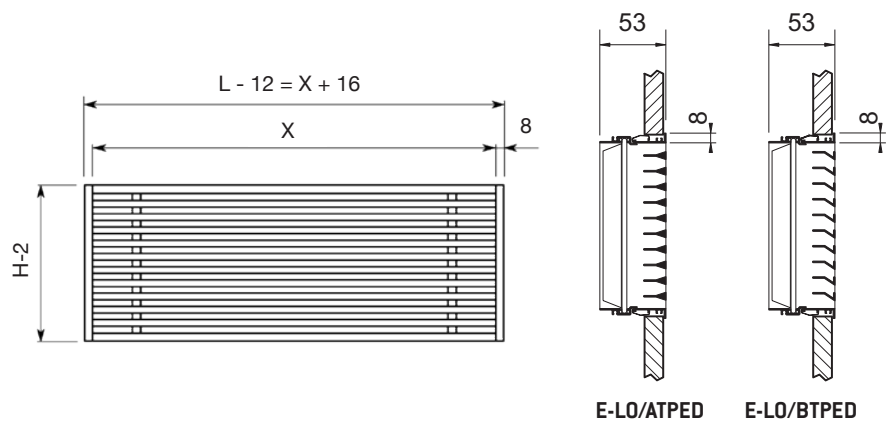


Rejilla de impulsión lineal de marco plano estrecho, aletas deflectoras y regulación

E-LO/ATPED: Rejilla de impulsión lineal de aletas fijas horizontales a 0° con marco plano de 8 mm. y aletas deflectoras, de aluminio bruto fabricada con perfiles de aluminio extruido y anodizado.



E-LO/BTPED: Rejilla de impulsión lineal de aletas fijas horizontales a 20° con marco plano de 8 mm. y aletas deflectoras, de aluminio bruto fabricada con perfiles de aluminio extruido y anodizado.



MEDIDA DEL HUECO

L-10 x H-10

X+8 x H-10

X es la medida exacta de la parrilla de aletas (sin remates).

X									1000	Por m.l.
H \ L	200	300	400	500	600	700	800	900		
100	44,07	52,30	60,07	69,44	83,67	88,23	96,33	104,19	112,05	123,25
150	51,94	59,31	71,30	82,79	100,18	108,91	119,74	130,53	141,33	155,46
200	59,50	65,98	82,33	96,39	115,41	129,16	143,21	157,02	166,13	182,74
250	66,35	73,21	91,48	107,44	129,63	145,14	159,95	176,36	192,76	212,04
300	77,10	82,16	95,85	116,17	140,27	155,72	169,41	188,41	207,42	228,17
400	95,34	102,55	138,35	165,34	201,86	228,45	254,76	282,40	310,16	341,17

Fijación: Pestillos (incluidos en el precio de la rejilla) únicamente con E-TACO (ver página 80). Los pestillos se suministran desmontados.

Este modelo de rejilla NO puede instalarse con marcos metálicos de ningún tipo.

Acabado estándar: Aluminio anodizado.

Acabado opcional: Lacado blanco (precio de tarifa sin incremento).

Para otros acabados consultar Condiciones Generales de venta en páginas 10 y 11.

NOTA IMPORTANTE: Siempre, al pedir una rejilla, la primera medida corresponderá a la longitud (L) y la segunda a la altura de la rejilla (H).

Para otras medidas consultar Condiciones Generales de Venta en página 11, apartado 11.



E-LO/ATPEDR

E-LO/BTPEDR



Rejilla de impulsión lineal de marco plano estrecho, aletas deflectoras y regulación

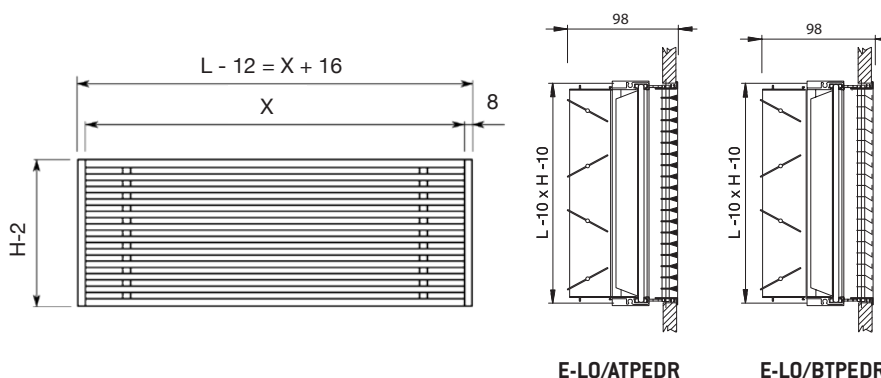
E-LO/ATPEDR: Rejilla de impulsión lineal de aletas fijas horizontales a 0° con marco plano de 8 mm., aletas deflectoras, de aluminio bruto y regulación de caudal, fabricada con perfiles de aluminio extruido y anodizado.



E-LO/BTPEDR: Rejilla de impulsión lineal de aletas fijas horizontales a 20° con marco plano de 8 mm. aletas deflectoras, de aluminio bruto y regulación de caudal, fabricada con perfiles de aluminio extruido y anodizado.



Al ser una rejilla de perfil estrecho, la deflexión es especial para este tipo de rejillas y distinta a la E-D.



MEDIDA DEL HUECO

L-10 x H-10

X+8 x H-10

X es la medida exacta de la parrilla de aletas (sin remates).

X									1000	Por m.l.
	L	200	300	400	500	600	700	800	900	
H										
100		56,40	67,07	76,60	87,83	106,08	112,22	121,76	136,59	148,22
150		65,26	75,87	92,25	106,67	127,44	139,16	153,01	166,85	180,77
200		75,92	84,44	107,58	125,83	149,36	167,42	185,82	203,92	221,99
250		84,62	94,94	118,19	140,64	168,56	188,71	208,11	230,07	251,97
300		97,47	105,18	123,14	149,88	182,20	201,81	219,48	245,26	271,02
400		119,50	132,59	176,82	214,35	260,23	294,96	329,43	366,15	402,99

Fijación: Pestillos (incluidos en el precio de la rejilla) únicamente con E-TACO (ver página 80). Los pestillos se suministran desmontados.

Este modelo de rejilla NO puede instalarse con marcos metálicos de ningún tipo.

Acabado estándar: Aluminio anodizado.

Acabado opcional: Lacado blanco (precio de tarifa sin incremento).

Para otros acabados consultar Condiciones Generales de venta en páginas 10 y 11.

NOTA IMPORTANTE: Siempre, al pedir una rejilla, la primera medida corresponderá a la longitud (L) y la segunda a la altura de la rejilla (H).

Para otras medidas consultar Condiciones Generales de Venta en página 11, apartado 11.

Variante: Posibilidad de motorizar la regulación de caudal con motor a 24 ó 220V. (ver página 218).



E-LO/ATPY



Rejilla lineal de marco plano para paredes de yeso laminado

E-LO/ATPY: Rejilla lineal de aletas fijas horizontales a 0° con marco plano de 15 mm. Esta rejilla tiene una profundidad de solo 13 mm., lo que permite colocarla en tabiques de placas de yeso laminado sin tener que cortar los perfiles que las sustentan.



E-LO/BTPY: Rejilla lineal de aletas fijas horizontales a 20° con marco plano de 15 mm. Esta rejilla tiene una profundidad de solo 13 mm., lo que permite colocarla en tabiques de placas de yeso laminado sin tener que cortar los perfiles que las sustentan.



Añadiendo tramos puede suministrarse sin límite de longitud.

Permite montar en obra regulaciones de caudal para intercalar entre los perfiles metálicos de sustentación de los tabiques. Para el precio de las regulaciones ver página 69.

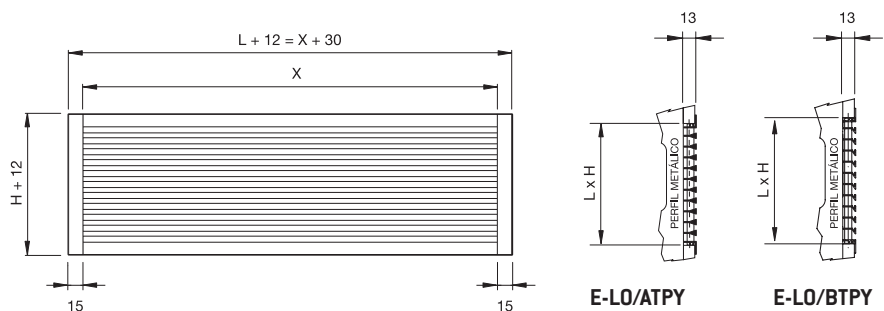
E-LO/BTPY



MEDIDA DEL HUECO

L-5 x H-5

X+13 x H-5



X es la medida exacta de la parrilla de aletas (sin remates)

X										1000	1200	1500	1700	2000	Por m.l.
H	L	200	300	400	500	600	700	800	900						
50		23,97	24,77	26,43	28,56	30,35	32,16	33,88	35,88	37,80	45,35	56,68	64,23	75,55	41,57
75		26,21	27,08	29,76	32,67	35,54	38,48	41,13	43,90	46,65	55,98	69,95	79,25	93,27	51,31
100		27,88	29,42	33,12	36,80	40,80	44,34	48,03	51,77	55,45	66,51	83,16	94,22	110,85	60,98
125		30,48	31,95	37,50	42,29	47,65	52,41	57,30	62,23	67,14	80,56	100,72	114,15	134,27	73,85
150		34,45	35,09	41,87	47,80	54,54	60,47	66,56	72,68	78,83	94,63	118,26	134,05	157,71	86,72
200		37,96	40,36	50,49	58,94	67,88	76,52	85,20	93,77	97,58	117,08	146,34	165,89	195,11	107,33
250		42,36	45,61	56,60	66,37	77,81	87,11	96,34	107,39	118,41	142,10	177,61	201,31	236,83	130,24
300		50,34	52,24	59,64	73,68	86,67	94,87	103,12	117,03	127,22	152,65	190,80	216,25	254,40	139,92
400		63,50	66,35	83,13	99,70	118,84	135,40	151,97	170,33	188,74	226,52	283,14	320,88	377,52	207,63
500		84,53	85,69	106,27	129,22	153,52	178,62	203,77	226,97	250,29	300,34	375,44	425,50	500,57	275,33
600		101,34	102,85												
700		118,35	120,00												
800		135,26	137,14												
900		152,18	154,30												
1000		169,10	171,41												

■ Dimensiones en stock (sólo E-LO/ATPY).

Precio por abatimiento: 26 € para cualquier medida de rejilla entre 50 y 150 mm. en cota (H).

Fijación: Minipestillos (incluidos en el precio de la rejilla). Los minipestillos se suministran sin montar.

Este modelo de rejilla NO puede instalarse con ningún tipo de Marco de montaje.

Acabado estándar: Aluminio anodizado.

Acabado opcional: Lacado blanco (precio de tarifa sin incremento).

Para otros acabados consultar Condiciones Generales de Venta en páginas 10 y 11.

Variante: Es posible fabricar rejillas curvadas de este modelo de radio mínimo 2000 mm. y altura máxima (H) de 200 mm. Rogamos consulten precios a nuestro Departamento Comercial.

NOTA IMPORTANTE: Siempre, al pedir una rejilla, la primera medida corresponderá a la longitud (L) y la segunda a la altura de la rejilla (H).

Pueden suministrarse tramos de deflexión y/o regulación para este modelo de rejilla (ver página 69 y 70).

Para otras medidas consultar Condiciones Generales de Venta en página 11, apartado 11.



E-LO/ATPEY



Rejilla lineal de marco plano para paredes de yeso laminado

E-LO/ATPEY: Rejilla de impulsión lineal de aletas fijas horizontales a 0° con marco plano de 8 mm. Esta rejilla tiene una profundidad de solo 13 mm., lo que permite colocarla en paredes de yeso laminado sin tener que cortar los perfiles que las sustentan.



E-LO/BTPEY: Rejilla de impulsión lineal de aletas fijas horizontales a 20° con marco plano de 8 mm. Esta rejilla tiene una profundidad de solo 13 mm., lo que permite colocarla en paredes de yeso laminado sin tener que cortar los perfiles que las sustentan.

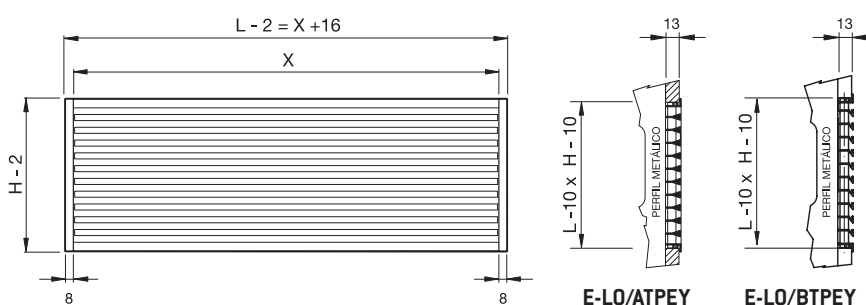


E-LO/BTPEY



Añadiendo tramos puede suministrarse sin límite de longitud.

Permite montar en obra regulaciones de caudal para intercalar entre los perfiles metálicos de sustentación de los tabiques. Para el precio de las regulaciones ver página 69.



X es la medida exacta de la parrilla de aletas (sin remates)

MEDIDA DEL HUECO

L-10 x H-10

X+8 x H-10

X \ H	L								1000	1200	1500	1700	2000	Por m.l.
	200	300	400	500	600	700	800	900						
50	23,97	24,77	26,43	28,56	30,35	32,16	33,88	35,88	37,80	45,35	56,68	64,23	75,55	41,57
75	26,21	27,08	29,76	32,67	35,54	38,48	41,13	43,90	46,65	55,98	69,95	79,25	93,27	51,31
100	27,88	29,42	33,12	36,80	40,80	44,34	48,03	51,77	55,45	66,51	83,16	94,22	110,85	60,98
125	30,48	31,95	37,50	42,29	47,65	52,41	57,30	62,23	67,14	80,56	100,72	114,15	134,27	73,85
150	34,45	35,09	41,87	47,80	54,54	60,47	66,56	72,68	78,83	94,63	118,26	134,05	157,71	86,72
200	37,96	40,36	50,49	58,94	67,88	76,52	85,20	93,77	97,58	117,08	146,34	165,89	195,11	107,33
250	42,36	45,61	56,60	66,37	77,81	87,11	96,34	107,39	118,41	142,10	177,61	201,31	236,83	130,24
300	50,34	52,24	59,64	73,68	86,67	94,87	103,12	117,03	127,22	152,65	190,80	216,25	254,40	139,92
400	63,50	66,35	83,13	99,70	118,84	135,40	151,97	170,33	188,74	226,52	283,14	320,88	377,52	207,63
500	84,53	85,69	106,27	129,22	153,52	178,62	203,77	226,97	250,29	300,34	375,44	425,50	500,57	275,33
600	101,34	102,85												
700	118,35	120,00												
800	135,26	137,14												
900	152,18	154,30												
1000	169,10	171,41												

■ Dimensiones en stock (sólo E-LO/ATPEY).

Precio por abatimiento: 26 € para cualquier medida de rejilla entre 50 y 150 mm. en cota [H].

Fijación: Minipestillos (incluidos en el precio de la rejilla). Los minipestillos se suministran sin montar.

Este modelo de rejilla NO puede instalarse con ningún tipo de Marco de montaje.

Acabado estándar: Aluminio anodizado.

Acabado opcional: Lacado blanco (precio de tarifa sin incremento).

Para otros acabados consultar Condiciones Generales de Venta en páginas 10 y 11.

Variante: Es posible fabricar rejillas curvadas de este modelo de radio mínimo 2000 mm. y altura máxima (H) de 200 mm. Rogamos consulten precios a nuestro Departamento Comercial.

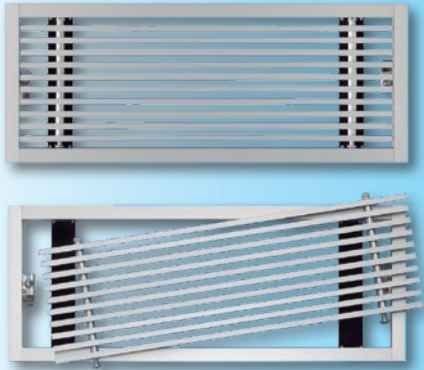
NOTA IMPORTANTE: Siempre, al pedir una rejilla, la primera medida corresponderá a la longitud (L) y la segunda a la altura de la rejilla (H). Pueden suministrarse tramos de deflexión y/o regulación para este modelo de rejilla (ver página 69 y 70).

Para otras medidas consultar Condiciones Generales de Venta en página 11, apartado 11.



E-LO/ATPY-DES

E-LO/BTPY-DES



Rejilla lineal de marco plano para paredes de yeso laminado

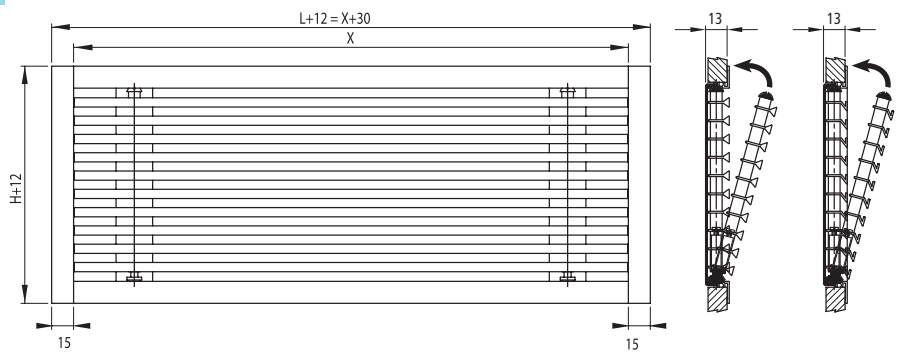
E-LO/ATPY-DES: Rejilla lineal con parrilla desmontable de aletas fijas horizontales a 0° con marco plano de 15 mm. Esta rejilla tiene una profundidad de solo 13 mm, lo que permite colocarla en tabiques de placas de yeso laminado sin tener que cortar los perfiles que las sustentan.



E-LO/BTPY-DES: Rejilla lineal con parrilla desmontable de aletas fijas horizontales a 20° con marco plano de 15 mm. Esta rejilla tiene una profundidad de solo 13 mm, lo que permite colocarla en tabiques de placas de yeso laminado sin tener que cortar los perfiles que las sustentan.



Añadiendo tramos puede suministrarse sin límite de longitud.



X es la medida exacta de la parrilla de aletas (sin remates).

E-LO/ATPY-DES

E-LO/BTPY-DES

MEDIDA DEL HUECO

L – 5 x H-5

X+13 x H-5

X \ H	L									1000	1500	2000	Por m.l.
	200	300	400	500	600	700	800	900					
50	42,56	43,89	45,18	46,49	63,01	64,33	65,66	81,61	82,98	127,44	148,70	91,28	
75	44,94	46,78	48,64	50,51	68,17	70,04	71,88	88,46	90,47	138,58	162,62	99,51	
100	47,32	49,71	52,11	54,52	73,34	75,76	78,16	95,34	97,97	149,75	176,58	107,75	
125	47,75	50,23	52,73	55,21	74,19	76,69	79,19	96,52	99,21	151,57	178,89	109,14	
150	52,06	55,55	59,04	62,52	83,66	87,18	90,66	109,05	112,91	172,05	204,41	124,19	
200	56,81	61,38	65,96	70,52	93,99	98,60	103,16	122,76	127,85	194,34	232,26	140,64	
250	61,57	67,19	72,87	78,54	104,29	110,01	115,68	136,46	142,80	216,65	260,07	157,07	
300	66,33	73,04	79,80	86,54	114,62	121,42	128,16	150,17	157,75	238,95	287,92	173,51	
400	75,88	84,75	93,64	102,55	135,24	144,24	153,18	177,59	187,62	283,53	343,60	206,40	

Fijación: Minipestillos (incluidos en el precio de la rejilla). Los minipestillos se suministran sin montar.

Este modelo de rejilla NO puede instalarse con ningún tipo de Marco de montaje.

Acabado estándar: Aluminio anodizado.

Acabado Opcional: Lacado blanco (precio de tarifa sin incremento).

Para otros acabados consultar Condiciones Generales de Venta en páginas 10 y 11.

NOTA IMPORTANTE: Siempre, al pedir una rejilla, la primera medida corresponderá a la longitud (L) y la segunda a la altura de la rejilla (H).

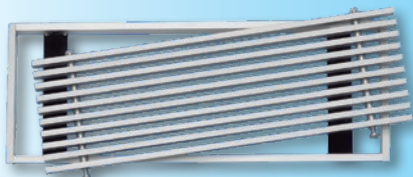
Para otras medidas consultar Condiciones Generales de Venta en página 11, apartado 11.



Rejillas de impulsión lineales

E-LO/ATPEY-DES

E-LO/BTPEY-DES



Rejilla lineal de marco plano para paredes de yeso laminado

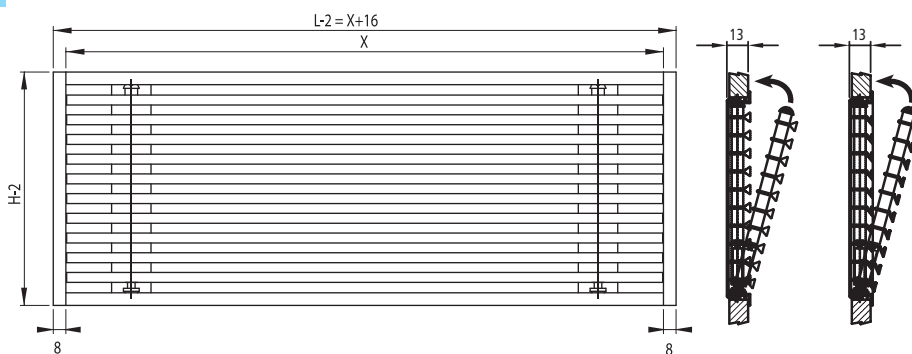
E-LO/ATPEY-DES: Rejilla lineal con parrilla desmontable de aletas fijas horizontales a 0° con marco plano de 8 mm. Esta rejilla tiene una profundidad de solo 13 mm, lo que permite colocarla en tabiques de placas de yeso laminado sin tener que cortar los perfiles que las sustentan.



E-LO/BTPEY-DES: Rejilla lineal con parrilla desmontable de aletas fijas horizontales a 20° con marco plano de 8 mm. Esta rejilla tiene una profundidad de solo 13 mm, lo que permite colocarla en tabiques de placas de yeso laminado sin tener que cortar los perfiles que las sustentan.



Añadiendo tramos puede suministrarse sin límite de longitud.



X es la medida exacta de la parrilla de aletas (sin remates).

E-LO/ATPEY-DES E-LO/BTPEY-DES

MEDIDA DEL HUECO

L – 10 x H-10

X+8 x H-10

X									1000	1500	2000	Por m.l.
H \ L	200	300	400	500	600	700	800	900				
50	42,56	43,89	45,18	46,49	63,01	64,33	65,66	81,61	82,98	127,44	148,70	91,28
75	44,94	46,78	48,64	50,51	68,17	70,04	71,88	88,46	90,47	138,58	162,62	99,51
100	47,32	49,71	52,11	54,52	73,34	75,76	78,16	95,34	97,97	149,75	176,58	107,75
125	47,75	50,23	52,73	55,21	74,19	76,69	79,19	96,52	99,21	151,57	178,89	109,14
150	52,06	55,55	59,04	62,52	83,66	87,18	90,66	109,05	112,91	172,05	204,41	124,19
200	56,81	61,38	65,96	70,52	93,99	98,60	103,16	122,76	127,85	194,34	232,26	140,64
250	61,57	67,19	72,87	78,54	104,29	110,01	115,68	136,46	142,80	216,65	260,07	157,07
300	66,33	73,04	79,80	86,54	114,62	121,42	128,16	150,17	157,75	238,95	287,92	173,51
400	75,88	84,75	93,64	102,55	135,24	144,24	153,18	177,59	187,62	283,53	343,60	206,40

Fijación: Minipestillos (incluidos en el precio de la rejilla). Los minipestillos se suministran sin montar.

Este modelo de rejilla NO puede instalarse con ningún tipo de Marco de montaje.

Acabado estándar: Aluminio anodizado.

Acabado Opcional: Lacado blanco (precio de tarifa sin incremento).

Para otros acabados consultar Condiciones Generales de Venta en páginas 10 y 11.

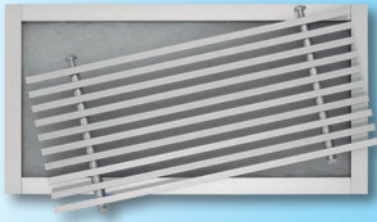
NOTA IMPORTANTE: Siempre, al pedir una rejilla, la primera medida corresponderá a la longitud (L) y la segunda a la altura de la rejilla (H).

Para otras medidas consultar Condiciones Generales de Venta en página 11, apartado 11.



E-LO/ATP-DES

E-LO/BTP-DES



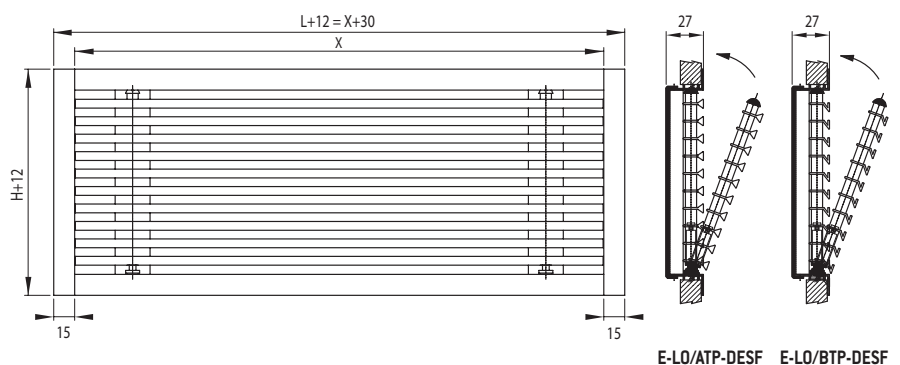
Rejilla lineal de marco plano con parrilla desmontable

E-LO/ATP-DES: Rejilla lineal con parrilla desmontable de aletas fijas horizontales a 0° con marco plano de 15 mm. con portafiltros.

E-LO/BTP-DES: Rejilla lineal con parrilla desmontable de aletas fijas horizontales a 20° con marco plano de 15 mm. con portafiltros.

La parrilla de aletas es desmontable, facilitando el cambio del filtro.

Añadiendo tramos puede suministrarse sin límite de longitud.



X es la medida exacta de la parrilla de aletas (sin remates).

MEDIDA DEL HUECO

L – 5 x H-5

X+13 x H-5

X \ H	L									1000	1500	2000	Por m.l.
	200	300	400	500	600	700	800	900					
50	49,48	52,02	54,56	57,10	75,81	78,35	80,90	99,04	101,65	155,52	183,86	111,80	
75	52,59	55,92	59,26	62,59	82,76	86,10	89,43	108,41	111,92	170,79	203,16	123,12	
100	55,71	59,84	63,96	68,08	89,71	93,85	97,99	117,84	122,23	186,10	222,52	134,45	
125	56,66	61,03	65,40	69,79	91,72	96,13	100,51	120,68	125,32	190,58	228,30	137,84	
150	61,93	67,64	73,36	79,07	103,58	109,33	115,04	136,63	142,79	216,65	261,11	157,06	
200	68,15	75,45	82,76	90,05	117,46	124,80	132,11	155,42	163,36	247,22	299,74	179,70	
250	74,39	83,24	92,15	101,03	131,33	140,29	149,18	174,21	183,91	277,77	338,35	202,31	
300	80,64	91,06	101,56	112,01	145,22	155,77	166,25	192,99	204,49	308,32	376,96	224,93	
400	93,12	106,72	120,34	133,98	172,99	186,73	200,37	230,58	245,62	369,43	454,19	270,19	

Fijación: Pestillos (incluidos en el precio de la rejilla) con E-TACO o con marcos E-MME. Los pestillos se suministran sin montar. **Este modelo de rejilla NO puede instalarse con marcos E-MM ni E-MAM.**

Acabado estándar: Aluminio anodizado.

Acabado opcional: Lacado blanco (precio de tarifa sin incremento).

Para otros acabados consultar Condiciones Generales de Venta en páginas 10 y 11.

NOTA IMPORTANTE: Siempre, al pedir una rejilla, la primera medida corresponderá a la longitud (L) y la segunda a la altura de la rejilla (H).

Para otras medidas consultar Condiciones Generales de Venta en página 11, apartado 11.



Rejillas de impulsión lineales

E-LO/ATPE-DESF

E-LO/BTPE-DESF



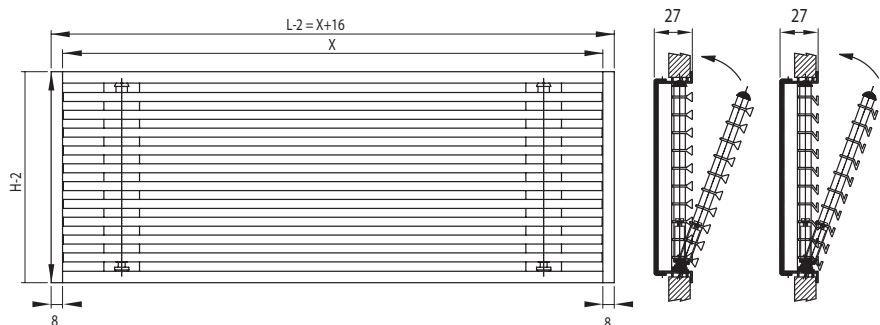
Rejilla lineal de marco plano estrecho con parrilla desmontable

E-LO/ATPE-DESF: Rejilla lineal con parrilla desmontable de aletas fijas horizontales a 0° con marco plano de 8 mm. con portafiltros.

E-LO/BTPE-DESF: Rejilla lineal con parrilla desmontable de aletas fijas horizontales a 20° con marco plano de 8 mm. con portafiltros.

La parrilla de aletas es desmontable, facilitando el cambio del filtro.

Añadiendo tramos puede suministrarse sin límite de longitud.



E-LO/ATPE-DESF E-LO/BTPE-DESF

X es la medida exacta de la parrilla de aletas (sin remates).

MEDIDA DEL HUECO

L – 10 x H-10

X+8 x H-10

X									1000	1500	2000	Por m.l.
H \ L	200	300	400	500	600	700	800	900				
50	49,48	52,02	54,56	57,10	75,81	78,35	80,90	99,04	101,65	155,52	183,86	111,80
75	52,59	55,92	59,26	62,59	82,76	86,10	89,43	108,41	111,92	170,79	203,16	123,12
100	55,71	59,84	63,96	68,08	89,71	93,85	97,99	117,84	122,23	186,10	222,52	134,45
125	56,66	61,03	65,40	69,79	91,72	96,13	100,51	120,68	125,32	190,58	228,30	137,84
150	61,93	67,64	73,36	79,07	103,58	109,33	115,04	136,63	142,79	216,65	261,11	157,06
200	68,15	75,45	82,76	90,05	117,46	124,80	132,11	155,42	163,36	247,22	299,74	179,70
250	74,39	83,24	92,15	101,03	131,33	140,29	149,18	174,21	183,91	277,77	338,35	202,31
300	80,64	91,06	101,56	112,01	145,22	155,77	166,25	192,99	204,49	308,32	376,96	224,93
400	93,12	106,72	120,34	133,98	172,99	186,73	200,37	230,58	245,62	369,43	454,19	270,19

Fijación: Pestillos (incluidos en el precio de la rejilla) con E-TACO. Los pestillos se suministran sin montar.

Este modelo de rejilla no puede instalarse con marcos metálicos de ningún tipo.

Acabado estándar: Aluminio anodizado.

Acabado Opcional: Lacado blanco (precio de tarifa sin incremento).

Para otros acabados consultar Condiciones Generales de Venta en páginas 10 y 11.

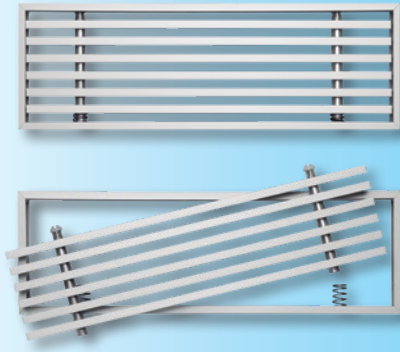
NOTA IMPORTANTE: Siempre, al pedir una rejilla, la primera medida corresponderá a la longitud (L) y la segunda a la altura de la rejilla (H).

Para otras medidas consultar Condiciones Generales de Venta en página 11, apartado 11.



E-LO/ADES

E-LO/BDES



AMORTIGUADOR OPCIONAL

MEDIDA DEL HUECO

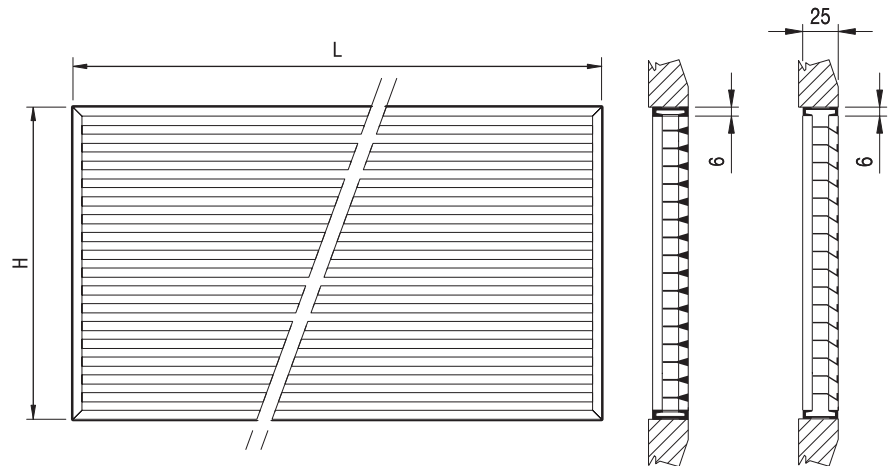
L x H*

Rejilla lineal con bastidor 6 mm y parrilla desmontable

E-LO/ADES: Rejilla lineal de aluminio con marco exterior de 6 mm. para empotrar en pared. La parrilla tipo LS/A de aletas fijas a 0° es desmontable por la acción de dos o más muelles.



E-LO/BDES: Rejilla lineal de aluminio con marco exterior de 6 mm. para empotrar en pared. La parrilla tipo LS/B de aletas fijas a 20° es desmontable por la acción de dos o más muelles.



E-LO/ADES

E-LO/BDES

H \ L	295	395	495	595	695	795	895	995	1195	1495	1695	1995	Por m.l.
44	27,46	28,51	30,81	37,76	38,55	40,58	48,23	49,37	59,26	69,84	73,34	81,47	54,31
69	30,02	32,08	35,24	42,61	44,76	47,81	55,68	58,00	69,04	82,12	85,48	100,59	63,80
94	32,63	35,70	39,69	47,47	52,06	54,77	61,99	66,34	80,36	94,91	101,62	119,55	72,97
119	34,43	40,44	45,61	51,40	56,51	61,78	67,11	72,41	86,87	108,61	123,09	144,80	79,65
144	38,16	45,15	51,54	60,50	65,22	71,77	78,36	85,02	102,04	127,54	144,57	170,07	93,52
194	44,76	54,45	63,56	73,21	82,52	91,90	101,12	105,24	126,26	157,83	178,89	210,42	115,76
244	51,05	61,02	71,59	83,92	93,91	103,89	115,82	127,72	153,23	191,54	217,09	255,40	140,49
294	58,46	66,73	77,81	93,45	102,23	108,03	122,61	137,18	164,62	205,77	233,22	274,37	150,90

NOTA: Medidas totales exteriores.

OPCIONAL: Posibilidad de suministrar la parrilla con **amortiguadores** en lugar de muelles, para facilitar su montaje y desmontaje.

AMORTIGUADOR	PVP
E-LO/ADES	3,37
E-LO/BDES	3,37

Nº AMORTIGUADORES POR REJILLA

L ≤ 495	2
495 < L ≤ 795	3
795 < L ≤ 1095	4
1095 < L ≤ 1395	5
1395 < L ≤ 1795	6
1795 < L ≤ 1995	7

Fijación: Empotrando el marco exterior en la pared.

Acabado estándar: Aluminio anodizado.

Acabado opcional: Lacado blanco (precio de tarifa sin incremento).

Para otros acabados consultar Condiciones Generales de Venta en páginas 10 y 11.

NOTA IMPORTANTE: Siempre al pedir una rejilla, la primera medida corresponderá a la longitud de las aletas (L) y la segunda a la altura de la de la rejilla (H).

Para otras medidas consultar Condiciones Generales de Venta en página 11, apartado 11.



Rejillas de impulsión lineales

E-LS/A

E-LS/B

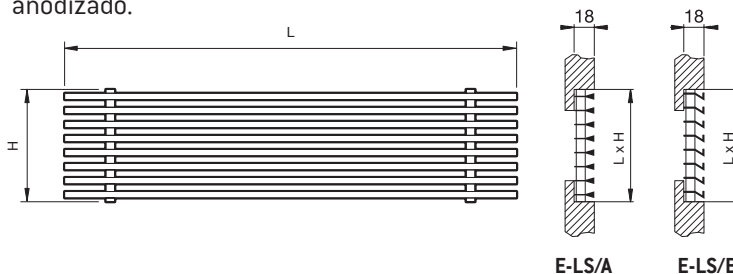


AMORTIGUADOR OPCIONAL

Rejillas lineal sin bastidor

E-LS/A: Rejilla de impulsión lineal de aletas fijas horizontales a 0° sin bastidor, fabricadas con perfiles de aluminio extruido y anodizado.

E-LS/B: Rejilla de impulsión lineal de aletas fijas horizontales a 20° sin bastidor, fabricadas con perfiles de aluminio extruido y anodizado.



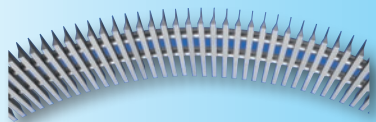
H \ L	200	300	400	500	600	700	800	900	1000	Por m.l.
50	20,41	22,80	25,08	27,08	30,30	33,00	35,62	39,09	41,58	45,74
75	20,52	23,05	25,63	28,58	31,73	34,39	37,07	40,86	43,40	47,74
100	20,65	23,58	26,46	29,41	32,64	35,49	38,44	41,39	44,32	48,75
125	22,13	25,58	29,98	33,83	38,13	41,94	45,83	49,76	53,72	59,09
150	23,61	27,55	33,51	38,20	43,63	48,38	53,25	58,13	63,07	69,38
200	26,61	30,77	40,39	47,16	52,63	61,22	68,17	75,02	81,84	90,02
250	28,95	33,88	44,39	53,10	62,24	69,66	77,07	85,95	94,75	104,23
300	32,51	39,27	46,80	56,16	69,35	75,89	82,49	93,62	104,75	115,23
400	42,12	52,06	65,24	79,77	95,10	108,30	121,56	136,27	151,01	166,11
500	52,65	65,09	81,55	99,71	118,86	135,39	151,96	170,35	188,74	207,61

Opcional: Posibilidad de acoplar imanes para su fijación. Consultar precios.
Posibilidad de suministrar la parrilla con amortiguadores para su fijación.

AMORTIGUADOR	PVP
E-LS/A	5,85
E-LS/B	5,85

Nº AMORTIGUADORES POR REJILLA
L ≤ 500
500 < L ≤ 800
800 < L ≤ 1100
1100 < L ≤ 1400
1400 < L ≤ 1800
1800 < L ≤ 2000

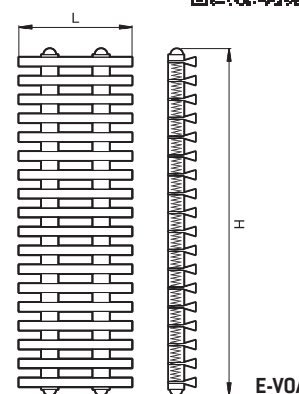
E-VOA



Rejilla lineal adaptable sin bastidor

E-VOA: Rejilla de impulsión lineal de aletas fijas horizontales a 0°. Las aletas van sujetas mediante muelles y unos separadores que le permiten adaptarse a superficies curvas.

L	125	150	200	250	300
H					
1000	236,47	242,58	254,81	267,08	279,33



Fijación: No se suministra ningún tipo de fijación para estas rejillas.

Acabado estándar: Aluminio anodizado.

Acabado opcional: Lacado blanco (precio de tarifa sin incremento).
Para otros acabados consultar Condiciones Generales de Venta en páginas 10 y 11.

NOTA IMPORTANTE: Siempre al pedir una rejilla, la primera medida corresponderá a la longitud de las aletas (L) y la segunda a la altura de la rejilla (H).

E-VOA: Para medidas superiores a 300 mm. en cota (L), el precio será proporcional a 300 más el 20%. Para alturas (H) superiores a 1000 mm. hasta 1500 mm. el precio será el proporcional más un 10%. De 1500 mm. a 2000 mm. el precio será el proporcional más un 20%. Para alturas superiores a 2000 mm. consultar precios.



E-LO/OTP



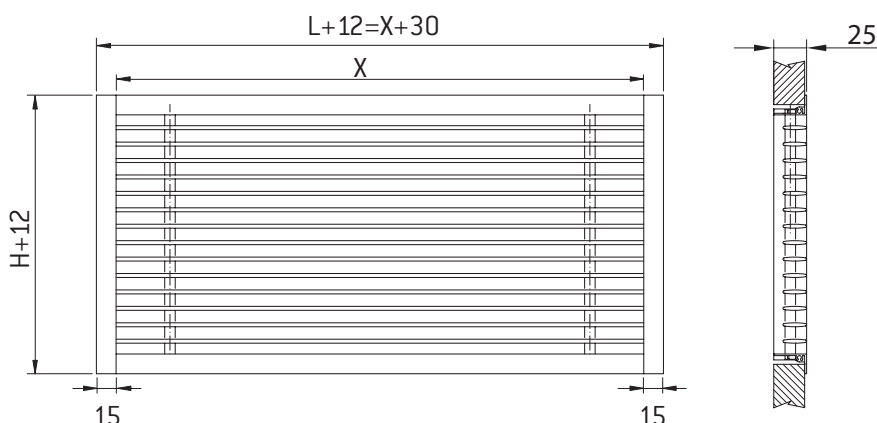
Rejilla lineal de aletas ovales

E-LO/OTP: Rejilla lineal de aletas fijas horizontales a 0° con marco plano de 15 mm, fabricadas con perfiles de aluminio extruido y anodizado.

Su gran área efectiva permite vehicular una mayor cantidad de aire por unidad de superficie.



GRAN ÁREA EFECTIVA



MEDIDA DEL HUECO

L-5 x H-5*

X+13 x H-5*

X \ L H									1000	Por m.l.
	200	300	400	500	600	700	800	900		
100	31,42	33,19	37,34	41,49	46,00	49,99	54,15	58,36	62,50	68,75
150	38,85	39,57	47,22	53,91	61,49	68,18	75,03	81,95	88,88	97,77
200	42,38	49,05	55,69	62,36	77,30	84,11	90,87	101,67	108,31	119,14
250	49,74	57,98	66,24	74,51	92,81	101,26	109,65	122,56	130,80	143,88
300	57,16	66,98	76,86	86,72	108,40	118,50	128,52	143,56	153,41	168,75
400	72,96	86,02	99,05	112,13	141,31	154,69	167,97	187,98	201,04	221,14

* Medidas de hueco sin marco. Si se coloca con marco **E-MME**, consultar medidas de hueco en página 74.

Fijación: Pestillos (incluidos en el precio de la rejilla) únicamente con E-TACO (ver página 80) o con marcos E-MME (ver página 74).

Este modelo de rejilla NO puede instalarse con marcos E-MM o E-MAM.

Acabado estándar: Aluminio anodizado.

Acabado opcional: Para otros acabados incluido el lacado blanco, consultar Condiciones Generales de Venta en páginas 10 y 11.

NOTA IMPORTANTE: Siempre al pedir una rejilla, la primera medida corresponderá a la longitud (L) y la segunda a la altura de la rejilla (H). Para otras medidas Consultar Condiciones Generales de Venta en página 11, apartado 11.

Variante: Posibilidad de acoplar regulación de caudal E-R y deflexión E-D. Consultar precios.

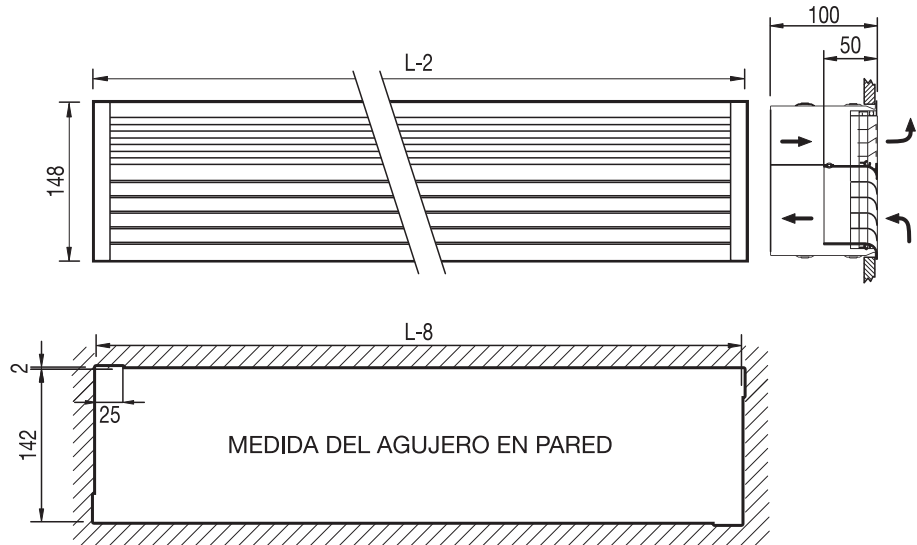


E-LO/STAR



Rejilla de impulsión y retorno lineal

E-LO/STAR: Formada por una rejilla lineal tipo E-LO/B, y un difusor E-STAR. En el plano de la rejilla pueden ver que están indicadas las dimensiones del hueco que debe abrirse en la pared. Dado que el bastidor de esta rejilla es muy estrecho es importante respetar las dimensiones indicadas. Este modelo de rejilla se suministrará siempre con marco montable E-MAEM de medidas especiales.



Longitud L (mm)	700	800	900	Por m.l.
Caudal (m ³ /h)	350	400	450	500
E-LO/STAR + E-MAEM (especial)	166,07	178,85	198,31	260,74

Fijación: Marco E-MAEM especial para E-LO/STAR.

Acabado estándar: Aluminio anodizado.

Acabado opcional: Lacado blanco (precio de tarifa sin incremento).

Para otros acabados consultar Condiciones Generales de Venta en páginas 10 y 11.



E-STAR15-CURV



Difusores lineales curvos

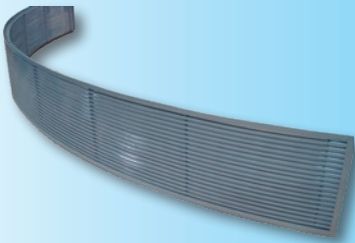
Existe la posibilidad de fabricar difusores lineales E-STAR15 curvos. Esto les permite adaptarse a paredes curvas.

E-STAR15-CURV Difusor lineal de aletas fijas de perfil especial para su utilización indistinta en volumen constante y variable construido con perfiles de aluminio extruído y anodizado, con marco de 15 mm. Radio mínimo de curvatura 1,2 m.

Rejillas lineales curvas

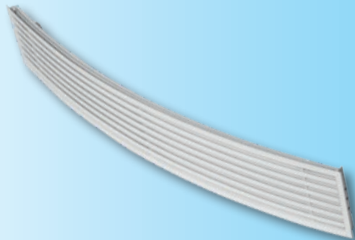
Existe la posibilidad de fabricar Rejillas lineales. Esto les permite adaptarse a paredes curvas.

E-LO/ATP-CURV



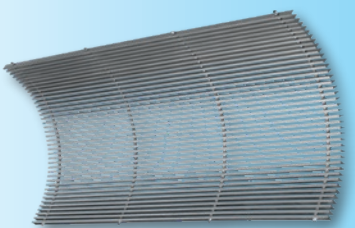
E-LO/ATP-CURV Rejilla lineal de aletas fijas horizontales a 0° con marco plano de 15mm fabricada con perfiles de aluminio extruído. Puede curvarse tanto en eje vertical como horizontal. Radio mínimo de curvatura 1,2 m.

E-LO/ATPE-CURV



E-LO/ATPE-CURV Rejilla lineal de aletas fijas horizontales a 0° con marco plano de 8 mm. fabricada con perfiles de aluminio extruído. Puede curvarse tanto en eje vertical como horizontal. Radio mínimo de curvatura 1,2 m.

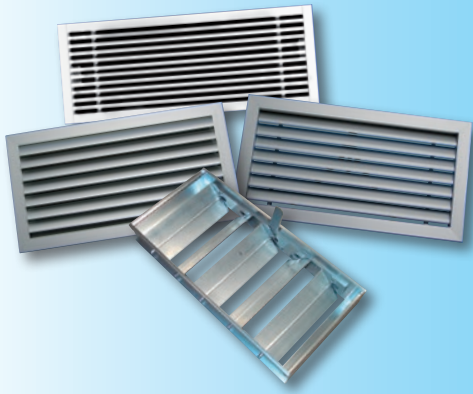
E-LS/A-CURV



E-LS/A-CURV Rejilla lineal de aletas fijas horizontales a 0° sin bastidor fabricada con perfiles de aluminio extruído. Puede curvarse tanto en eje vertical como horizontal. Radio mínimo de giro según eje vertical 1,2 m. Radio mínimo de giro en sentido horizontal 0,1 m. [pueden fabricarse rejillas integradas en techos de bovedillas].

Consultar precios a nuestro Departamento Comercial.

Acabado: Debido al proceso de curvado las rejillas y difusores deben suministrarse lacados en cualquier color RAL.



Aplicaciones para alta temperatura

Las instalaciones de calefacción por estufas ventiladas (de leña o pellets) permiten transmitir el calor generado por radiación directa en el local en el que se encuentra la caldera y por convección al incorporar un ventilador que toma el aire de los locales, lo calienta en la estufa, y lo impulsa a las habitaciones. Ello supone un aumento del rendimiento de la instalación respecto de las estufas convencionales sin ventilación, a la vez que permiten calentar locales alejados de la estufa. Este tipo de instalaciones se caracterizan por vehicular aire caliente a una temperatura superior a la habitual en sistemas de bomba de calor.

Por su fabricación las rejillas lineales estándar soportan temperaturas elevadas de funcionamiento (E-LO/A..., E-LO/B..., E-LO/OTP). Lo mismo sucede con las rejillas de retorno E-RA.

Por su diseño, los modelos E-HO, E-HV, E-FH, E-H1 y E-H2 y las rejillas lineales con deflexión (E-LO/...D) contienen algunas piezas de plástico que no soportan las temperaturas de este tipo de aplicaciones. En estos casos disponemos de versiones "HOT" con plásticos que soportan hasta 180°C sin deformación plástica. **Este tipo de rejillas tiene un incremento de precio del +2% respecto a la versión estándar.**

MODELOS HABITUALES

En este tipo de instalaciones suelen utilizarse las rejillas lineales E-LO/ATP, E-LO/OTP combinadas con los plenums E-MAEMPLE para impulsión desde pared, con fijación por muelles.

En cuanto a la impulsión desde techo las rejillas E-H1-HOT es la más utilizada. Para el retorno se utilizan rejillas E-RA.

E-R-HOT



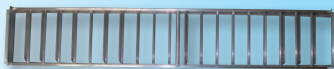
ACCESORIOS

Todos los accesorios estándar de las rejillas, exceptuando la regulación de caudal E-R y las deflexiones E-D, soportan el rango de temperaturas habitual en este tipo de instalaciones.

La regulación de caudal estándar E-R también contiene piezas de plástico no aptas para su utilización en estufas ventiladas. La versión "HOT" de la regulación tiene los siguientes precios:

		E-R-HOT												
H \ L		150	200	250	300	350	400	450	500	600	700	800	900	1000
100		39,63	45,40	50,76	62,79	68,34	74,04	83,59	89,59	117,71	120,45	132,55	143,91	159,99
150		46,11	49,90	60,20	66,50	74,19	80,75	89,10	96,00	125,24	132,92	146,01	158,79	176,60
200		48,92	59,20	65,79	73,47	80,12	87,41	96,00	105,86	130,45	144,54	159,20	173,63	197,62
250		60,20	65,79	69,72	79,29	87,69	95,78	105,45	118,30	146,46	164,07	183,34	198,74	224,46
300		66,50	73,47	79,29	86,29	95,26	103,98	114,60	128,57	161,61	179,52	199,54	215,31	242,12
350		74,19	80,12	87,69	95,26	101,70	112,68	122,13	137,92	171,08	191,74	216,03	235,48	267,31
400		80,75	87,41	95,78	103,98	110,47	151,59	167,49	180,12	227,88	255,39	282,16	307,68	333,28

E-D-HOT



También disponemos de versiones "HOT" de las deflexiones para rejillas lineales E-LO/...D.

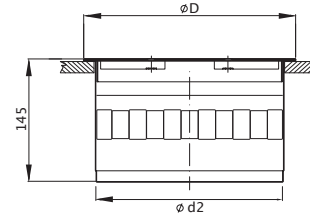
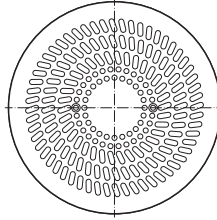
		E-D-HOT												
H \ L		150	200	250	300	350	400	450	500	600	700	800	900	1000
100		14,45	16,21	18,49	22,87	24,89	26,96	30,48	32,62	42,89	43,88	48,29	52,43	58,30
150		16,79	17,82	21,93	24,22	27,02	29,43	32,46	34,98	45,62	48,43	53,17	57,84	64,33
200		17,82	21,55	23,98	26,76	29,19	31,85	34,98	38,58	47,53	52,65	57,99	63,25	70,59
250		21,93	23,98	25,40	28,88	31,94	34,89	38,41	42,26	53,35	59,79	65,50	71,02	80,20
300		24,22	26,76	28,88	31,44	34,70	37,87	41,76	45,92	57,74	65,42	71,27	76,92	86,49
350		27,02	29,19	31,94	34,70	36,33	40,24	44,49	49,26	62,32	69,84	77,16	84,12	95,49
400		29,43	31,85	34,89	37,87	40,24	55,23	61,02	65,63	83,01	93,05	102,77	112,09	121,41

E-TER



Difusor de suelo circular

E-TER: Difusor de suelo circular formado por una vasija circular con entrada lateral de aire y una tapa difusora plana de 2 mm. de espesor y color lacado negro.



	Ø D	Ø d2	Caudal
E-TER Ø 150	150	122	50 m ³ /h
E-TER Ø 250	250	222	80 m ³ /h

	Ø 150 mm	Ø 250 mm
E-TER (Difusor + vasija)	131,22	145,81
Tapa biselada	+ 6,27	+ 6,96
Regulación	+ 12,54	+ 13,91
Aislamiento vasija	+ 7,96	+ 8,15

Fijación: Apoyar la vasija sobre el suelo. La tapa puede retirarse para limpiar la vasija aflojando los 2 tornillos que la sujetan a ésta.

Acabado estándar: Tapa difusora Lacado Negro y vasija en chapa galvanizada.

Acabado opcional: Para otros acabados consultar Condiciones generales de venta en páginas 10 y 11.

E-DR-PEL



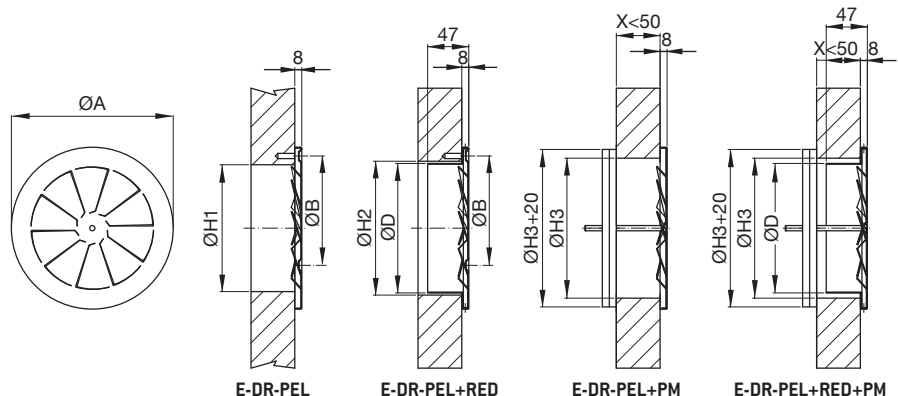
Difusor de peldaño rotacional

E-DR-PEL: Difusor de peldaño rotacional circular fabricado en chapa formado por un disco difusor con 10 álabes fijos inclinados 35°.

También permite incorporar un cuello reductor (RED) para mejorar el centrado del difusor durante el montaje en obra.

En función de la cantidad solicitada pueden suministrarse otros tamaños.

Ver medidas de huecos recomendadas en el cuadro auxiliar.



DIMENSIONES						
TAMAÑO	Ø A	Ø B	Ø H1	Ø H2	Ø H3	Ø D
125	160	140	120	128	135	123
150	185	165	145	153	160	148

MODELO	125 mm	150 mm
E-DR-PEL	73,57	79,97
E-DR-PEL+PM	74,39	80,87
E-DR-PEL+RED	93,05	97,95
E-DR-PEL+RED+PM	94,23	99,18

Fijación: Puente de montaje o Tornillos.

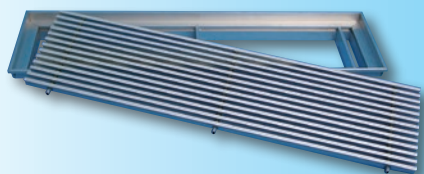
Acabado estándar: Blanco, negro o gris.

Acabado opcional: Para otros acabados consultar Condiciones generales de venta en páginas 10 y 11.

Accesorios: Se puede acoplar un plenum según requerimientos. Consultar precios con nuestro Departamento Comercial.

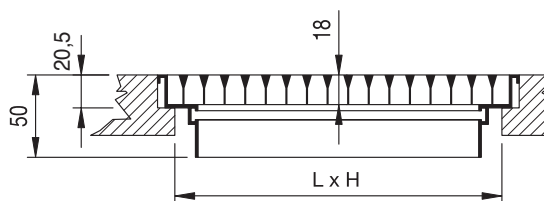
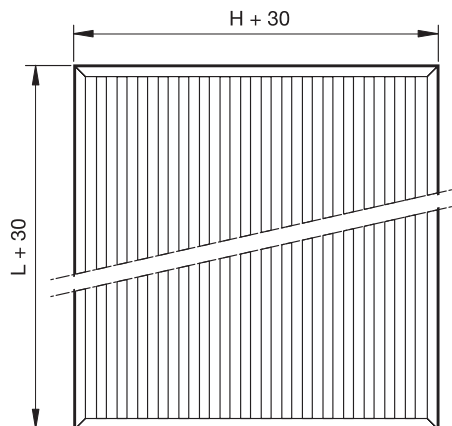


E-SO/A



Rejilla de impulsión de suelo

E-SO/A: Rejilla de impulsión lineal de aletas fijas horizontales a 0°, fabricada con perfiles de aluminio sin anodizar.



MEDIDA DEL HUECO

L x H
ver encaje en el plano

L \ H	300	400	500	600	700	800	900	1000	1200	1500	1700	2000	Por m.l.
75	42,00	51,90	59,60	67,35	74,95	82,65	90,36	98,12	117,73	147,16	166,77	196,20	107,94
100	49,08	57,13	66,51	75,24	84,03	92,82	101,62	110,40	132,47	165,60	187,70	220,80	121,44
125	53,96	62,82	73,51	83,31	93,18	103,10	112,93	122,68	147,23	184,04	208,60	245,40	134,97
150	58,81	68,55	80,50	91,37	102,34	113,41	124,19	135,00	162,00	202,49	230,23	269,99	148,49
200	68,61	81,19	94,58	107,68	120,98	134,22	146,85	159,37	191,26	239,06	270,94	318,75	175,30
250	78,48	93,61	108,61	123,22	138,89	154,58	169,23	183,91	220,70	275,87	312,67	367,84	202,31
300	88,35	105,51	111,45	138,06	156,29	174,45	191,54	208,72	250,48	313,08	354,83	417,44	229,59
400	108,14	129,28	150,69	171,51	193,13	214,91	236,28	257,64	309,16	386,43	437,99	515,28	283,41
500	127,87	153,04	189,92	204,93	229,98	251,74	281,02	306,72	368,06	460,08	521,41	613,46	337,38

Acabado: Este modelo de rejilla se suministra sólo en aluminio sin anodizar (bruto).

Al ser un modelo de suelo, no se aconseja suministrar rejillas lacadas por su desgaste al pisarlas.

NOTA IMPORTANTE: Siempre, al pedir una rejilla, la primera medida corresponderá a la longitud de las aletas (L) y la segunda a la altura de la rejilla (H).

Para otras medidas consultar Condiciones Generales de Venta en página 11, apartado 11.



E-SO/AD

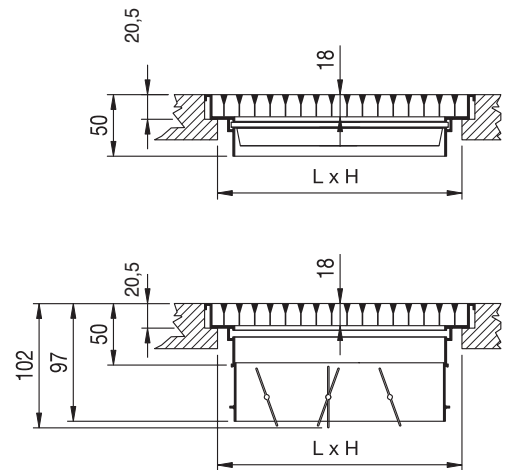
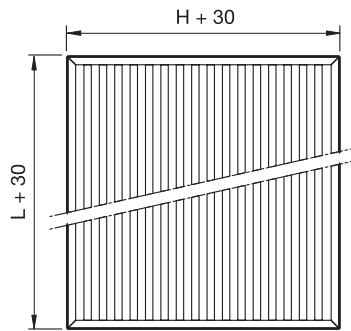


Rejilla de suelo con aletas deflectoras Rejilla de suelo con regulación

E-SO/AD: Rejilla de impulsión de suelo de aletas fijas horizontales a 0° y aletas deflectoras, fabricada con perfiles de aluminio sin anodizar.

E-SO/AR: Rejilla de impulsión de suelo de aletas fijas horizontales a 0°, fabricada con perfiles de aluminio sin anodizar y regulación de caudal de lamas opuestas.

E-SO/AR



MEDIDA DEL HUECO

L x H
ver encaje en el plano

L \ H	300	400	500	600	700	800	900	1000	1200	1500	1700	2000	Por m.l.
75	60,59	67,48	77,48	90,12	97,43	107,42	117,50	131,28	162,08	196,94	216,81	255,07	144,43
100	65,68	74,25	86,47	97,80	109,24	120,65	132,10	143,54	177,28	215,30	244,01	287,03	157,89
125	70,12	81,69	95,56	108,29	115,37	134,21	146,80	159,48	191,38	239,27	271,16	319,03	175,44
150	76,48	89,10	104,66	118,78	121,15	147,44	161,46	175,50	210,61	263,25	298,33	350,98	193,05
200	89,20	105,55	122,98	139,99	157,23	174,47	190,84	207,19	248,61	310,77	352,22	414,36	227,90
250	101,99	121,70	141,21	160,18	180,56	200,94	220,03	239,09	286,91	358,65	406,47	478,19	263,00
300	114,87	137,15	144,91	179,47	203,13	226,80	249,08	271,33	325,59	407,00	461,25	542,68	298,45
400	140,55	168,05	195,89	222,94	251,16	279,36	307,18	334,93	401,95	502,40	569,38	669,85	368,42

Acabado: Este modelo de rejilla sólo se suministra en aluminio sin anodizar (bruto).

Al ser un modelo de suelo, no se aconseja suministrar rejillas lacadas por su desgaste al pisarlas.

NOTA IMPORTANTE: Siempre, al pedir una rejilla, la primera medida corresponderá a la longitud de las aletas (L) y la segunda a la altura de la rejilla (H).

Para otras medidas consultar Condiciones Generales de Venta en página 11, apartado 11.

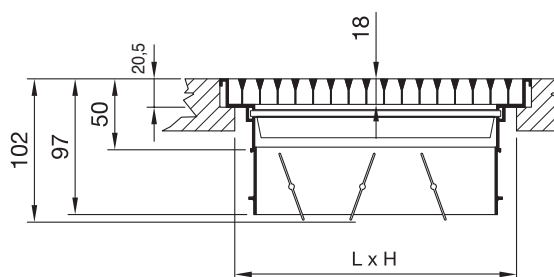
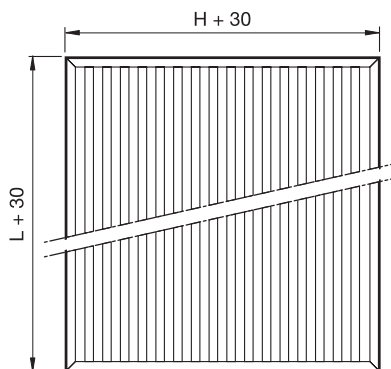


E-SO/ADR



Rejilla de suelo con regulación y aletas deflectoras

E-SO/ADR: Rejilla de impulsión de suelo de aletas fijas horizontales a 0° y aletas deflectoras fabricada con perfiles de aluminio sin anodizar y regulación de caudal de lamas puestas.



MEDIDA DEL HUECO

L x H
ver encaje en el plano

L \ H	300	400	500	600	700	800	900	1000	1200	1500	1700	2000	Par m.l.
75	71,28	96,86	112,57	132,2	143,98	158,63	184,23	187,75	231,88	281,6	319,17	375,48	206,52
100	89,38	104,24	122,46	143,51	156,95	173,18	201,84	205,33	246,39	307,99	349,04	410,64	225,87
125	96,87	113,48	133,46	156,22	171,96	189,96	221,67	225,38	270,45	338,06	383,13	450,75	247,92
150	104,41	122,69	144,47	168,9	186,92	206,71	241,52	245,44	294,53	368,13	417,27	490,85	269,99
200	120,54	142,81	166,68	193,82	217,13	240,52	280,91	285,36	342,48	428,07	485,13	570,76	313,89
250	138,31	163,13	189,72	219,62	247,29	274,39	320,79	325,33	390,39	487,99	553,07	650,61	357,85
300	152,68	182,62	196,77	244,43	276,77	307,48	360,87	365,67	438,83	548,52	621,66	731,36	402,23
400	186,38	220,59	260,16	299,73	336,75	374,76	442,73	449,59	539,52	674,39	764,31	899,18	494,54

Acabado: Este modelo de rejilla se suministra solo en aluminio sin anodizar (bruto).

Al ser un modelo de suelo, no se aconseja suministrar rejillas lacadas por su desgaste al pisarlas.

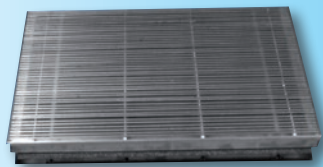
NOTA IMPORTANTE: Siempre, al pedir una rejilla, la primera medida corresponderá a la longitud de las aletas (L) y la segunda a la altura de la rejilla (H).

Para otras medidas consultar Condiciones Generales de Venta en página 11, apartado 11.



E-SI/A

E-SI/AR



MEDIDA DEL HUECO

L x H

Rejillas para suelos técnicos con estructura reticular

E-SI/A: Las rejillas modelo E-SI/A son adecuadas para montarse en falsos suelos que dispongan de estructura reticular.

Las medidas de las rejillas modelo E-SI/A son exteriores para sustituir una placa, media placa o una porción inferior.

Al cursar el pedido es necesario conocer el espesor de la placa, para conseguir en el montaje que las placas y rejillas queden al mismo nivel. La medida normal de espesor de una placa es de 32 mm. [posibles otras medidas].

En falsos suelos sin estructura, la rejilla debe apoyarse en un marco metálico de la medida de una placa entera, lo suficientemente rígido para soportar la sobrecarga del falso suelo. El suministro de este marco y su dimensionado corre a cargo del cliente.

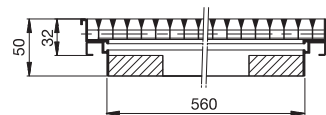
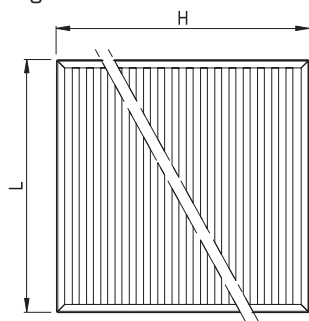
Peso máximo soportado según ensayo 10/31700015 APPLUS:

Para L=599 x H=599.

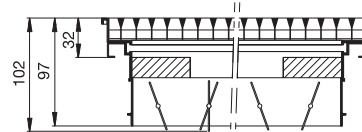
625 kg (2500 kg m²) con carga uniforme.

325 kg en caso de carga puntual.

E-SI/AR: Cuando la rejilla lleva regulación de caudal, debido al espacio que ocupan los cuatro soportes de acero o aluminio de donde se solidariza la estructura reticular, la longitud de la regulación cubrirá la longitud de la apertura inferior de la rejilla, no así su altura que será de 450 mm, quedando una abertura en ambos laterales de la rejilla sin regulación.



E-SI/A



E-SI/AR

E-LI/A

E-LI/AR



MEDIDA DEL HUECO

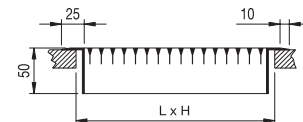
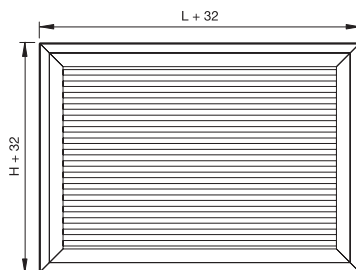
L x H

Rejillas para suelos técnicos

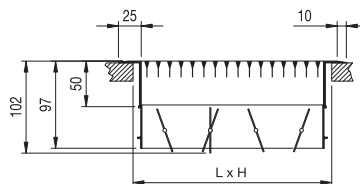
E-LI/A y E-LI/AR: Son adecuadas para montarse en cualquier tipo de falso suelo y en especial en los que no dispongan de estructura reticular.

Las medidas de las Rejillas E-LI/A y E-LI/AR son nominales indicando la medida del hueco a practicar en la placa del falso suelo. No se ofrecen medidas superiores para no debilitar la resistencia de las placas.

El marco exterior de las rejillas está formado por un perfil de ángulo de aluminio de 2 mm. de espesor, cuya cara vista sirve de apoyo sobre la placa siendo su extremo exterior biselado.



E-LI/A



E-LI/AR

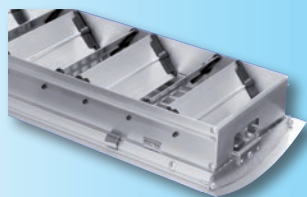
	Regulación	599x99	599x299	599x599
E-SI/A	NO	93,04	151,14	273,23
E-SI/AR	SI	136,33	194,45	426,93

	Regulación	300X150	300X200	400X200
E-LI/A	NO	52,09	58,21	76,48
E-LI/AR	SI	79,23	88,35	112,16

Acabado: Estos modelos de rejilla se suministran solo en aluminio sin anodizar.



E-R



Compuerta de regulación de caudal DURAL

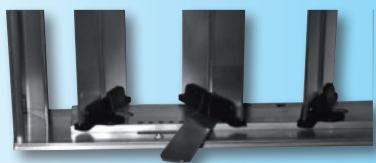
E-R: Compuerta de regulación de caudal de lamas opuestas, construida con perfiles de aluminio, diseñada para acoplarse en la parte posterior de la rejilla EUROCLIMA.

En posición de cierre las aletas quedan totalmente planas y en posición de máxima apertura quedan paralelas al paso del aire.

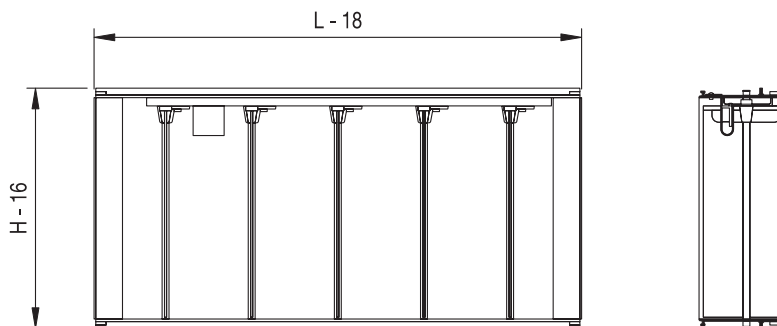
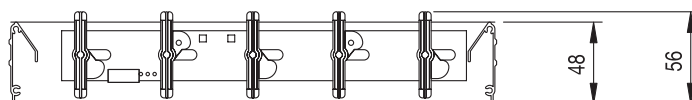
La apertura y cierre de la regulación se efectua mediante una corona dentada accionada manualmente, una palanca o una motorización DURALMATIC acoplada a la regulación.

Cualquier rejilla EUROCLIMA con regulación de caudal puede ser posteriormente motorizada a 24 ó 220 V.

E-P



E-P: Palanca de accionamiento externo, aplicable únicamente a rejillas de simple deflexión E-H0, E-H1 y rejillas lineales E-LO en todos los modelos (sin cargo).

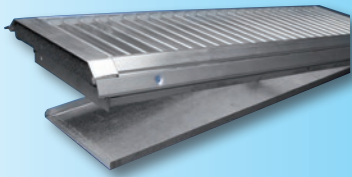


E-R

Precios de la compuerta de regulación de caudal E-R

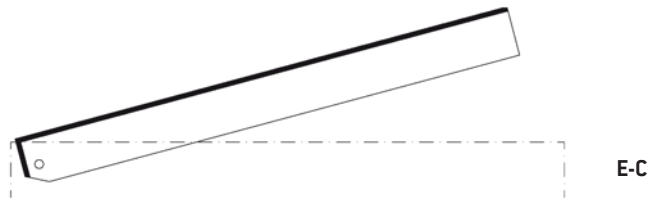
H \ L	150	200	250	300	350	400	450	500	600	700	800	900	1000
100	11,64	13,34	14,91	17,94	19,52	21,16	23,89	25,60	33,63	34,41	37,87	41,12	45,71
150	13,18	14,67	17,20	18,99	21,20	23,07	25,46	27,43	35,78	37,98	41,72	45,37	51,89
200	13,98	16,92	18,80	20,99	23,54	25,69	27,43	31,10	38,34	41,30	45,49	51,03	56,46
250	17,20	18,80	19,92	22,65	25,77	28,14	30,12	34,76	43,04	48,22	53,88	58,41	65,97
300	18,99	20,99	22,65	24,65	27,99	30,55	33,67	37,79	47,49	52,76	58,63	63,28	71,15
350	21,20	22,89	25,05	27,22	29,88	33,11	35,89	40,53	50,27	56,34	61,72	67,28	78,56
400	23,07	24,98	27,36	29,70	32,46	43,31	47,85	51,46	65,11	72,96	80,62	87,91	95,22

E-C



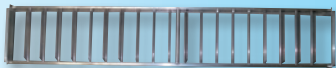
Captador de flujo

E-C: Compuerta deflectora para captación de flujo, acoplable al cuello de la rejilla.



H \ L	150	200	250	300	350	400	450	500	600	700	800	900	1000
100	20,45	21,41	22,66	22,40	23,70	25,68	29,02	31,07	40,85	41,79	45,99	49,93	55,52
150	20,58	21,84	21,91	23,73	25,74	28,02	30,91	33,31	43,45	46,13	50,65	55,09	61,27
200	21,84	25,91	23,49	25,49	27,79	30,33	33,31	36,74	45,28	50,15	55,23	60,25	67,23
250	21,91	23,49	24,88	27,50	30,42	33,23	36,57	40,25	50,81	56,93	62,39	67,63	76,38
300	23,07	25,49	27,50	29,94	33,05	36,07	39,76	43,73	54,99	62,30	67,88	73,26	82,36
350	25,74	27,79	30,42	33,05	34,60	38,33	42,37	46,91	59,36	66,51	73,49	80,12	90,94
400	28,02	30,33	33,23	36,07	38,33	52,59	58,12	62,50	79,07	88,61	97,88	106,75	115,63

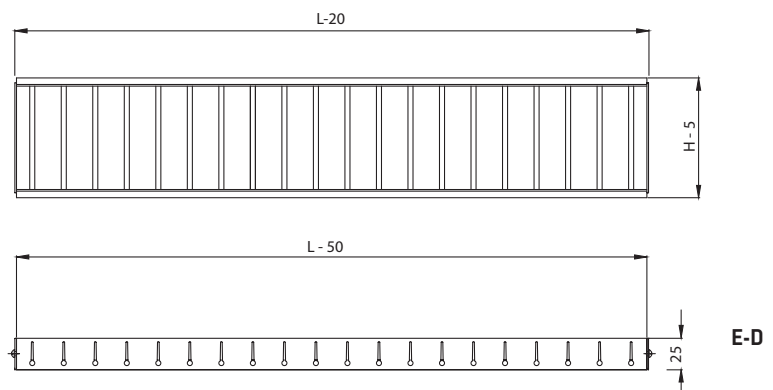
E-D



Deflexión para rejillas lineales

E-D: Conjunto de aletas deflectoras verticales móviles de aluminio bruto acoplable al cuello de las rejillas E-LO/A, E-LO/B, E-LO/AE, E-LO/BE, E-LO/ATP, E-LO/BTP, E-LO/ATPY y E-LO/BTPY.

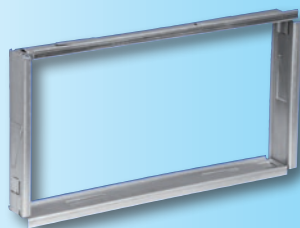
Existe una deflexión especial para las rejillas lineales de marco estrecho E-LO/ATPE, E-LO/BTPE, E-LO/ATPEY y E-LO/BTPEY. El precio es el de la E-D + 5%.



H \ L	150	200	250	300	350	400	450	500	600	700	800	900	1000
100	13,77	15,45	17,61	21,78	23,70	25,68	29,02	31,07	40,85	41,79	45,99	49,93	55,52
150	15,99	16,98	20,88	23,07	25,74	28,02	30,91	33,31	43,45	46,13	50,65	55,09	61,27
200	16,98	20,52	22,84	25,49	27,79	30,33	33,31	36,74	45,28	50,15	55,23	60,25	67,23
250	20,88	22,84	24,19	27,50	30,42	33,23	36,57	40,25	50,81	56,93	62,39	67,63	76,38
300	23,07	25,49	27,50	29,94	33,05	36,07	39,76	43,73	54,99	62,30	67,88	73,26	82,36
350	25,74	27,79	30,42	33,05	34,60	38,33	42,37	46,91	59,36	66,51	73,49	80,12	90,94
400	28,02	30,33	33,23	36,07	38,33	52,59	58,12	62,50	79,07	88,61	97,88	106,75	115,63

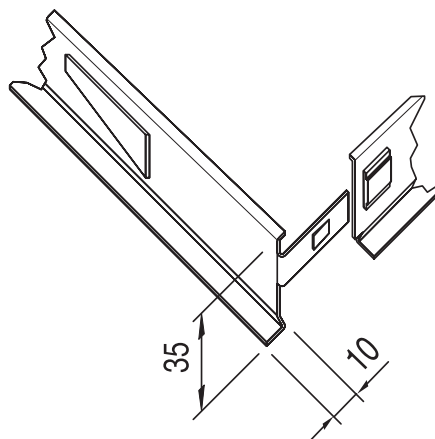


E-MM



Marcos de montaje para rejillas

E-MM: Marco de montaje para rejillas formado por cuatro largueros de chapa perfilada, con extremos ensamblables. Este marco es utilizable con todas nuestras rejillas **excepto** con las rejillas modelos E-LO/AE, E-LO/BE, E-LO/ADES, E-LO/BDES, E-LO/ATP, E-LO/BTP, E-LO/OTP, E-LO/ATPE, E-LO/BTPE, E-LO/ATPY, E-LO/BTPY, E-LO/ATPY-DES, E-LO/BTPY-DES, E-LO/ATPEY, E-LO/BTPEY, E-LO/ATPEY-DES, E-LO/BTPEY-DES, E-LO/CA, E-SO/A, E-RATA, E-RAE, E-VHCA, E-VOCA, E-VOA y E-LS. Para rejillas de retorno con portafiltros utilizar marco E-MMF.



MEDIDA DEL HUECO

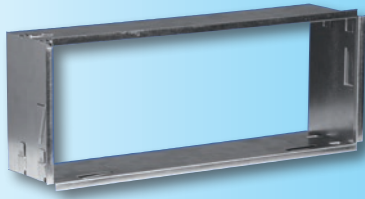
L+12 x H+12

H \ L	100	150	200	250	300	350	400	450	500	600	700	800	900	1000	Larguero
75	5,12	5,18	5,30	5,66	6,06	6,34	6,76	7,02	7,26	8,16	8,82	9,74	10,62	11,28	1,28
100	5,12	5,18	5,30	5,66	6,06	6,34	6,76	7,02	7,26	8,16	8,82	9,74	10,62	11,28	1,28
125	5,18	5,24	5,36	5,72	6,12	6,40	6,82	7,08	7,32	8,22	8,88	9,80	10,68	11,34	1,31
150		5,24	5,36	5,72	6,12	6,40	6,82	7,08	7,32	8,22	8,88	9,80	10,68	11,34	1,31
200			5,48	5,84	6,24	6,52	6,94	7,20	7,44	8,34	9,00	9,92	10,80	11,46	1,37
250				6,20	6,60	6,88	7,30	7,56	7,80	8,70	9,36	10,28	11,16	11,82	1,55
300					7,00	7,28	7,70	7,96	8,20	9,10	9,76	10,68	11,56	12,22	1,75
350						7,56	7,98	8,24	8,48	9,38	10,04	10,96	11,84	12,50	1,89
400							8,40	8,66	8,90	9,80	10,46	11,38	12,26	12,92	2,10
450								8,92	9,16	10,06	10,72	11,64	12,52	13,18	2,23
500									9,40	10,30	10,96	11,88	12,76	13,42	2,35
600										11,20	11,86	12,78	13,66	14,32	2,80
700											12,52	13,44	14,32	14,98	3,13
800												14,36	15,24	15,90	3,59
900													16,12	16,78	4,03
1000														17,44	4,36
1100														18,32	4,80
1200														19,18	5,23

■ Dimensiones en stock.

NOTA: Los marcos E-MM se suministran desmontados. En caso de que el cliente solicite los marcos montados se aplicará un recargo de 1,12 € (P. Neto) por marco.

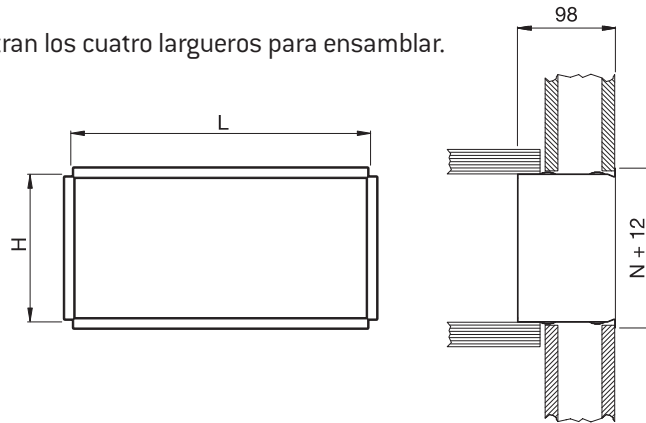
E-MAM



Marco metálico para tabiques de yeso laminado

E-MAM: El marco metálico de 98 mm. de anchura es ideal para colocar en tabiques de yeso laminado, ya que permite salvar la cámara existente entre las 2 placas, aumentando la estanqueidad y facilitando la embocadura del producto. Puede utilizarse con cualquiera de las fijaciones de las rejillas Euroclima (muelles, pestillos o taladros). E-MAM puede utilizarse con todas nuestras rejillas **excepto** con los modelos E-LO/AE, E-LO/BE, E-LO/ADES, E-LO/BDES, E-LO/ATP, E-LO/BTP, E-LO/OTP, E-LO/ATPE, E-LO/BTPE, E-LO/ATPY, E-LO/BTPY, E-LO/ATPY-DES, E-LO/BTPY-DES, E-LO/ATPEY, E-LO/BTPEY, E-LO/ATPEY-DES, E-LO/BTPEY-DES, E-LO/CA, E-SO/A, E-RATA, E-RAE, E-VHCA, E-VOCA, E-VOA y E-LS. Para rejillas de retorno con portafiltros utilizar marco E-MMF.

Se suministran los cuatro largueros para ensamblar.



MEDIDA DEL HUECO

L+12 x H+12

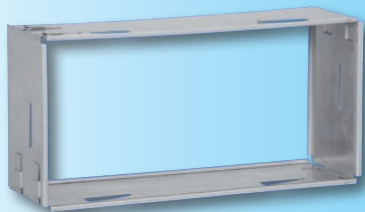
H \ L	100	150	200	250	300	350	400	450	500	600	700	800	900	1000	Larguero
75	5,12	5,18	5,30	5,66	6,06	6,34	6,76	7,02	7,26	8,16	8,82	9,74	10,62	11,28	1,28
100	5,12	5,18	5,30	5,66	6,06	6,34	6,76	7,02	7,26	8,16	8,82	9,74	10,62	11,28	1,28
125	5,18	5,24	5,36	5,72	6,12	6,40	6,82	7,08	7,32	8,22	8,88	9,80	10,68	11,34	1,31
150		5,24	5,36	5,72	6,12	6,40	6,82	7,08	7,32	8,22	8,88	9,80	10,68	11,34	1,31
200			5,48	5,84	6,24	6,52	6,94	7,20	7,44	8,34	9,00	9,92	10,80	11,46	1,37
250				6,20	6,60	6,88	7,30	7,56	7,80	8,70	9,36	10,28	11,16	11,82	1,55
300					7,00	7,28	7,70	7,96	8,20	9,10	9,76	10,68	11,56	12,22	1,75
350						7,56	7,98	8,24	8,48	9,38	10,04	10,96	11,84	12,50	1,89
400							8,40	8,66	8,90	9,80	10,46	11,38	12,26	12,92	2,10
450								8,92	9,16	10,06	10,72	11,64	12,52	13,18	2,23
500									9,40	10,30	10,96	11,88	12,76	13,42	2,35
600										11,20	11,86	12,78	13,66	14,32	2,80
700											12,52	13,44	14,32	14,98	3,13
800												14,36	15,24	15,90	3,59
900													16,12	16,78	4,03
1000														17,44	4,36
1100														18,32	4,80
1200														19,18	5,23

■ Dimensiones en stock.

NOTA: Los marcos E-MAM se suministran desmontados. En caso de que el cliente solicite los marcos montados se aplicará un recargo de 1,12 € (P. Neto) por marco.



E-MAEM

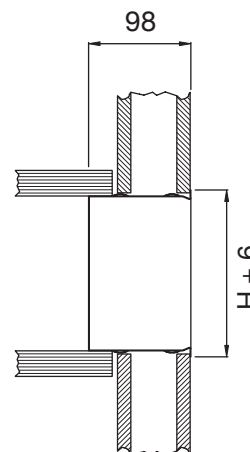
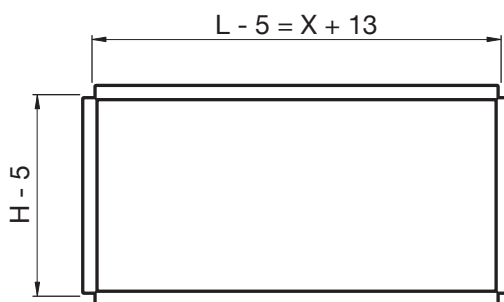


Marco ancho metálico para tabiques de yeso laminado

E-MAEM: El marco metálico de 98 mm. de anchura es ideal para colocar en tabiques de yeso laminado, ya que ese permite salvar la cámara existente entre las 2 placas, aumentando la estanqueidad y facilitando la embocadura del producto. Puede utilizarse con fijación mediante pestillos en los modelos E-LO/ATP, E-LO/BTP y E-LO/OTP.

NOTA: No es posible unir tiras de marco E-MAEM si la suma de las dos es **igual o superior** a 1.000 mm de longitud.

Se suministran los 4 largueros para ensamblar.



MEDIDA DEL HUECO

L+6 x H+6

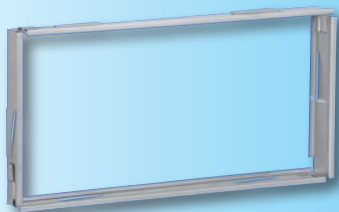
X+24 x H+6

H \ L	100	150	200	250	300	350	400	450	500	600	700	800	900	1000	Larguero
75	9,24	9,38	9,56	10,12	10,94	11,34	12,00	12,56	13,00	14,54	15,70	17,38	18,16	20,08	2,31
100	9,24	9,38	9,56	10,12	10,94	11,34	12,00	12,56	13,00	14,54	15,70	17,38	18,16	20,08	2,31
125	9,38	9,52	9,70	10,26	11,08	11,48	12,14	12,70	13,14	14,68	15,84	17,52	18,30	20,22	2,38
150		9,52	9,70	10,26	11,08	11,48	12,14	12,70	13,14	14,68	15,84	17,52	18,30	20,22	2,38
200			9,88	10,44	11,26	11,66	12,32	12,88	13,32	14,86	16,02	17,70	18,48	20,40	2,47
250				11,00	11,82	12,22	12,88	13,44	13,88	15,42	16,58	18,26	19,04	20,96	2,75
300					12,64	13,04	13,70	14,26	14,70	16,24	17,40	19,08	19,86	21,78	3,16
350						13,44	14,10	14,66	15,10	16,64	17,80	19,48	20,26	22,18	3,36
400							14,76	15,32	15,76	17,30	18,46	20,14	20,92	22,84	3,69
450								15,88	16,32	17,86	19,02	20,70	21,48	23,40	3,97
500									16,76	18,30	19,46	21,14	21,92	23,84	4,19
600										19,84	21,00	22,68	23,46	25,38	4,96
700											22,16	23,84	24,62	26,54	5,54
800												25,52	26,30	28,22	6,38
900													27,08	29,00	6,77
1000														30,92	7,73
1100														34,44	9,49
1200														39,10	11,82

NOTA: Los marcos E-MAEM se suministran desmontados. En caso de que el cliente solicite los marcos montados se aplicará un recargo de 1,12 € (P. Neto) por marco.



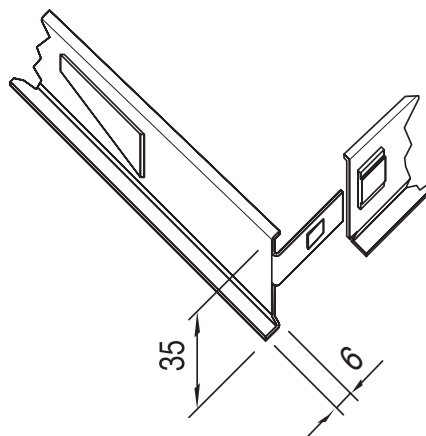
E-MME



Marcos de montaje estrechos para rejillas

E-MME: Marco de montaje estrecho para rejillas formado por cuatro largueros de chapa perfilada, con extremos ensamblables. Este marco es utilizable para las rejillas lineales de los modelos: E-LO/ATP, E-LO/BTP y E-LO/OTP.

NOTA: No es posible unir tiras de marco E-MME si la suma de las dos es **igual o superior** a 1.000 mm de longitud.



MEDIDA DEL HUECO

L+6 x H+6

X+24 x H+6

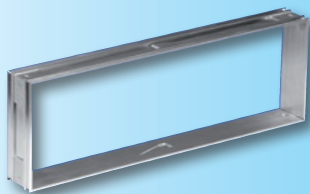
H \ L	MEDIDA DEL HUECO														Larguero
	100	150	200	250	300	350	400	450	500	600	700	800	900	1000	
75	5,76	5,84	5,96	6,28	6,76	7,08	7,46	7,76	8,06	9,04	9,74	10,80	11,74	12,44	1,44
100	5,76	5,84	5,96	6,28	6,76	7,08	7,46	7,76	8,06	9,04	9,74	10,80	11,74	12,44	1,44
125	5,84	5,92	6,04	6,36	6,84	7,16	7,54	7,84	8,14	9,12	9,82	10,88	11,82	12,52	1,48
150		5,92	6,04	6,36	6,84	7,16	7,54	7,84	8,14	9,12	9,82	10,88	11,82	12,52	1,48
200			6,16	6,48	6,96	7,28	7,66	7,96	8,26	9,24	9,94	11,00	11,94	12,64	1,54
250				6,80	7,28	7,60	7,98	8,28	8,58	9,56	10,26	11,32	12,26	12,96	1,70
300					7,76	8,08	8,46	8,76	9,06	10,04	10,74	11,80	12,74	13,44	1,94
350						8,40	8,78	9,08	9,38	10,36	11,06	12,12	13,06	13,76	2,10
400							9,16	9,46	9,76	10,74	11,44	12,50	13,44	14,14	2,29
450								9,76	10,06	11,04	11,74	12,80	13,74	14,44	2,44
500									10,36	11,34	12,04	13,10	14,04	14,74	2,59
600										12,32	13,02	14,08	15,02	15,72	3,08
700											13,72	14,78	15,72	16,42	3,43
800												15,84	16,78	17,48	3,96
900													17,72	18,42	4,43
1000														19,12	4,78
1100														20,12	5,28
1200														21,06	5,75

■ Dimensiones en stock.

NOTA: Los marcos E-MME se suministran desmontados. En caso de que el cliente solicite los marcos montados se aplicará un recargo de 1,12 € (P. Neto) por marco.

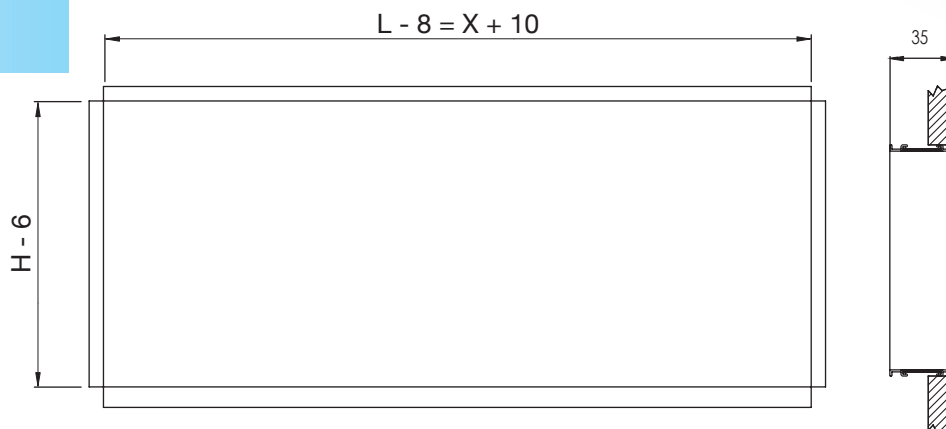


E-MAE



Marco de montaje estrecho para rejillas

E-MAE: Marco de montaje para rejillas formado por cuatro largueros de aluminio extruido unidos por escuadras. Este marco es utilizable para las rejillas lineales de los modelos E-LO/AE, E-LO/BE, E-LO/AER, E-LO/BER, E-LO/AED, E-LO/BED, E-LO/AEDR, E-LO/BEDR, E-RAE y E-RAER.



MEDIDA DEL HUECO

$L \times H + 2$

$X + 18 \times H + 2$

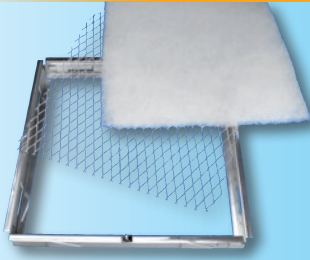
L \ H	100	125	150	200	250	300	350	400	500	600	700	800	900	1000	1100	1200	Larguero
75	14,44	14,60	14,90	15,14	15,36	15,60	16,06	16,64	17,24	19,08	20,46	22,42	24,32	25,70	33,74	41,40	3,61
100	14,44	14,60	14,90	15,14	15,36	15,60	16,06	16,64	17,24	19,08	20,46	22,42	24,32	25,70	33,74	41,40	3,61
125	14,60	14,76	15,06	15,30	15,52	15,76	16,22	16,80	17,40	19,24	20,62	22,58	24,48	25,86	33,90	41,56	3,69
150		14,76	15,06	15,30	15,52	15,76	16,22	16,80	17,40	19,24	20,62	22,58	24,48	25,86	33,90	41,56	3,69
200			15,36	15,60	15,82	16,06	16,52	17,10	17,70	19,54	20,92	22,88	24,78	26,16	34,20	41,86	3,84
250				15,84	16,06	16,30	16,76	17,34	17,94	19,78	21,16	23,12	25,02	26,40	34,44	42,10	3,96
300					16,28	16,52	16,98	17,56	18,16	20,00	21,38	23,34	25,24	26,62	34,66	42,32	4,07
350						16,76	17,22	17,80	18,40	20,24	21,62	23,58	25,48	26,86	34,90	42,56	4,19
400							17,68	18,26	18,86	20,70	22,08	24,04	25,94	27,32	35,36	43,02	4,42
450								18,84	19,44	21,28	22,66	24,62	26,52	27,90	35,94	43,60	4,71
500									20,04	21,88	23,26	25,22	27,12	28,50	36,54	44,20	5,01
600										23,72	25,10	27,06	28,96	30,34	38,38	46,04	5,93
700											26,48	28,44	30,34	31,72	39,76	47,42	6,62
800												30,40	32,30	33,68	41,72	49,38	7,60
900													34,20	35,58	43,62	51,28	8,55
1000														36,96	45,00	52,66	9,24
1100															53,04	60,70	13,26
1200																68,36	17,09

NOTA: Los marcos E-MAE se suministran desmontados. MEDIDA DEL HUECO.

En caso de que el cliente solicite los marcos montados se aplicará un recargo de 1,12 € (P. Neto) por marco.



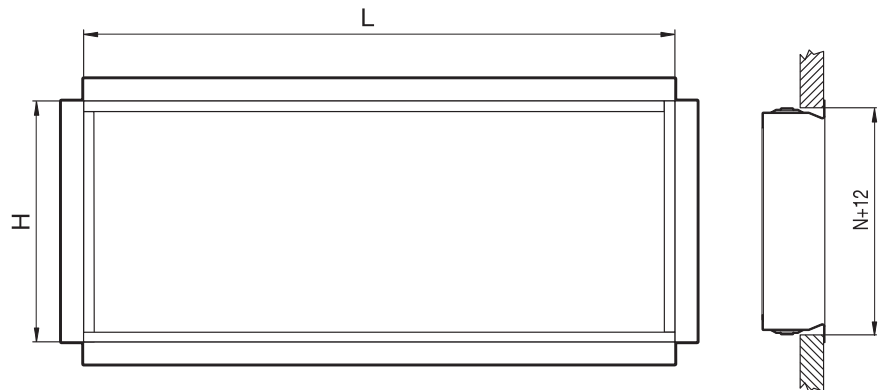
E-MMF



Marcos de montaje de chapa galvanizada para rejillas con portafiltro

E-MMF: Marco de montaje para rejillas con portafiltro formado por 4 largueros de chapa perfilada ensambladas, filtro y malla.

Filtrina blanca tipo G3/G4.



MEDIDA DEL HUECO

L+12 x H+12

L \ H	100	150	200	250	300	350	400	450	500	600	700	800	900	1000	Larguero
100	22,80	23,26	23,92	24,56	26,12	27,30	27,78	27,96	29,16	32,58	35,04	37,76	41,96	46,58	5,70
150	23,26	23,72	24,38	25,02	26,58	27,76	28,24	28,42	29,62	33,04	35,50	38,22	42,42	47,04	5,93
200	23,92	24,38	25,04	25,68	27,24	28,42	28,90	29,08	30,28	33,70	36,16	38,88	43,08	47,70	6,26
250	24,56	25,02	25,68	26,32	27,88	29,06	29,54	29,72	30,92	34,34	36,80	39,52	43,72	48,34	6,58
300	26,12	26,58	27,24	27,88	29,44	30,62	31,10	31,28	32,48	35,90	38,36	41,08	45,28	49,90	7,36
350	27,30	27,76	28,42	29,06	30,62	31,80	32,28	32,46	33,66	37,08	39,54	42,26	46,46	51,08	7,95
400	27,78	28,24	28,90	29,54	31,10	32,28	32,76	32,94	34,14	37,56	40,02	42,74	46,94	51,56	8,19
450	27,96	28,42	29,08	29,72	31,28	32,46	32,94	33,12	34,32	37,74	40,20	42,92	47,12	51,74	8,28
500	29,16	29,62	30,28	30,92	32,48	33,66	34,14	34,32	35,52	38,94	41,40	44,12	48,32	52,94	8,88
600	32,58	33,04	33,70	34,34	35,90	37,08	37,56	37,74	38,94	42,36	44,82	47,54	51,74	56,36	10,59
700	35,04	35,50	36,16	36,80	38,36	39,54	40,02	40,20	41,40	44,82	47,28	50,00	54,20	58,82	11,82
800	37,76	38,22	38,88	39,52	41,08	42,26	42,74	42,92	44,12	47,54	50,00	52,72	56,92	61,54	13,18
900	41,96	42,42	43,08	43,72	45,28	46,46	46,94	47,12	48,32	51,74	54,20	56,92	61,12	65,74	15,28
1000	46,58	47,04	47,70	48,34	49,90	51,08	51,56	51,74	52,94	56,36	58,82	61,54	65,74	70,36	17,59

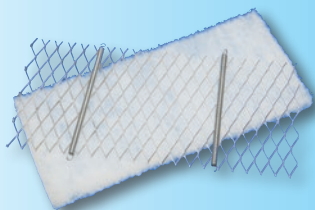
■ Dimensiones en stock.

Tuerca grafilada suelta: 1,34 €

Opcional: Filtrina negra con incremento de precio del +10%.

NOTA: Existe la posibilidad de servir los largueros sueltos y posteriormente la rejilla preparada para portafiltros, que se suministrará con la malla y el filtro.

E-FIL



Portafiltros con resortes

E-FIL: Portafiltros formado por un filtro, una malla metálica y muelles tipo resorte para colocar en el cuello de la rejilla.

Filtrina blanca tipo G3/G4.

H \ L	100	150	200	250	300	350	400	500	600	700	800	900	1000
100	17,61	18,03	18,53	18,90	19,99	20,88	21,02	21,85	24,42	26,23	27,97	31,29	35,27
150	18,03	18,42	18,93	19,32	19,91	21,30	21,44	22,27	24,81	26,62	28,35	31,68	35,68
200			19,44	19,82	20,91	21,81	21,96	22,77	25,32	27,13	28,86	32,19	36,18
250				20,22	21,30	22,19	22,35	23,15	25,73	27,51	29,26	32,59	36,56
300					22,40	23,28	23,43	24,22	26,82	28,60	30,35	33,68	37,65
350						24,16	24,30	25,15	27,69	29,47	31,24	34,57	38,56
400							24,47	25,27	27,84	29,65	31,40	34,70	38,68
450								25,19	27,73	29,55	31,29	34,62	38,60
500								26,09	28,65	30,46	32,19	35,52	39,51
600									31,21	33,03	35,44	38,85	42,90
700										35,53	37,29	40,69	44,75
800											47,86	52,04	57,11
900												56,89	62,40
1000													66,15

Opcional: Filtrina negra con incremento de precio del +10%.

NOTA: Posibilidad de acoplar E-FIL a rejillas con registro E-R. Precio: E-FIL x 2,50.



MUELLES



Fijación por muelles

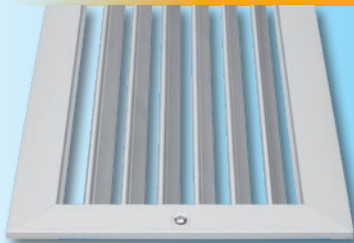
MUELLES: Colocados en los laterales exteriores de la rejilla, presionan contra las caras interiores de los marcos metálicos quedando fijados en la nervadura especial de los mismos.

Este sistema de fijación precisa la utilización del marco metálico E-MM, el marco de aluminio E-MAM o E-CLIPO.

No es aconsejable colocar rejillas con muelles en el techo.

No puede utilizarse en rejillas E-LO/AE, E-LO/ATP, E-LO/BTP, E-LO/ATPE, E-LO/BTPE, E-LO/ATPY, E-LO/BTPY, E-LO/ATPEY, E-LO/BTPEY, E-LO/BE, E-LS, E-VOA y sus variantes.

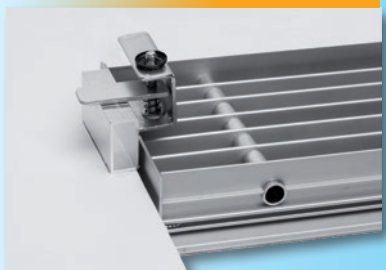
TORNILLOS



Fijación por tornillos

TORNILLOS: Sujetan la rejilla a través de los taladros realizados en el marco o perfil de la misma. Sistema recomendado para la sujeción en marcos de madera.

PESTITILLO



Fijación por pestillos

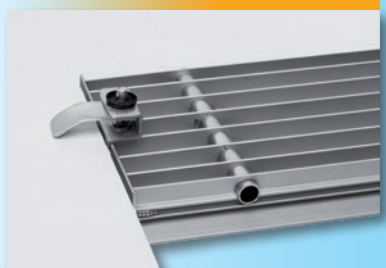
PESTITILLO: Mecanismos colocados en dos laterales de la rejilla que permiten mediante giro de tornillo por el interior del paso del aire, hacer girar una lengüeta y que ésta, se desplace aprisionando el marco por su parte posterior hasta conseguir su total fijación.

En este tipo de fijación es conveniente la utilización del marco metálico E-MM.

En caso de tener placas de yeso laminado en lugar del marco E-MM utilizar E-TACO.

Cualquier otro marco metálico o de madera de una profundidad entre 30 y 35 mm. puede servir para fijar las rejillas Euroclima siempre que éstas se adapten al marco.

MINIPESTITILLO



MINIPESTITILLO: Basado en el mismo principio que el pestillo normal éste se caracteriza por requerir un grosor de marco mucho menor, lo que permite fijar las rejillas E-LO/ATPY, E-LO/BTPY, E-LO/ATPEY, E-LO/BTPEY, E-LO/ATPY-DES, E-LO/BTPY-DES, E-LO/ATPEY-DES, E-LO/BTPEY-DES y E-LO/CA directamente sobre placas de yeso laminado, sin requerir marco metálico ni E-TACO.



PESTILLO



Fijación para rejillas

PESTILLO: Mecanismo colocado en los laterales de la rejilla que permite, mediante giro de tornillo por el interior del paso del aire, hacer girar una lengüeta y que ésta, se desplace aprisionando el marco por su parte posterior hasta conseguir su total fijación.

En este tipo de fijación es conveniente la utilización del marco metálico E-MM (ver página 71) o el marco E-MAM (ver página 72) en tabiques de placas de yeso laminado, o el marco E-MME (ver página 74) en tabiques de ladrillo.

En el caso de paredes y techos de placas de yeso laminado es aconsejable utilizar el pestillo con E-TACO.

Cualquier otro marco metálico o de madera de una profundidad entre 30 y 35 mm. puede servir para fijar las rejillas Euroclima siempre que éstas se adapten al marco.

En las rejillas con regulación de caudal el pestillo se entregará montado.

En las rejillas sin regulación de caudal (excepto las E-HV y difusores lineales) los pestillos se suministrarán desmontados (se incluye tornillo de fijación).

El precio del pestillo **ESTÁ** incluido en las rejillas lineales modelos E-LO/A, E-LO/B, E-LO/AE, E-LO/ATP, E-LO/ATPE, E-LO/ATPY, E-LO/BTPY, E-LO/ATPEY, E-LO/BTPEY, en los difusores E-STAR, E-STAR-TR, E-STARTR15, E-STAR15, E-STAR15COR y en las rejillas E-H1, E-H2, E-RAE, E-RADES y E-RAMADES.

La tabla siguiente indica el número de pestillos de las rejillas en función de su longitud (L) y altura (H).

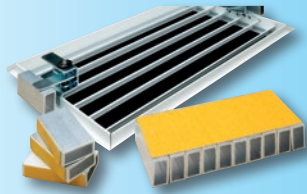
NÚMERO DE PESTILLOS				
LxH	de 100 a 400	de 450 a 1000	de 1050 a 1400	de 1500 a 2000
de 100 a 400	2	2	4	6
de 400 a 1000	2	4	6	8
de 1050 a 1500	4	6	6	10

	PVP
PESTILLO	1,21
MINI PESTILLO	1,21
PESTILLO ACODADO	1,86

NOTA: Recargo 0,61 € (precio neto) si se solicitan los pestillos montados en las rejillas sin regulación de caudal.



E-TACO



Accesorio para rejillas con fijación por pestillos

E-TACO: Perfil en "D" con una cara adhesiva que permite su fijado en la placa de yeso laminado (Knauff, Placosa, Placoplâtre, Pladur o similar). Combinado con la fijación por pestillos de la rejilla facilita el montaje en este tipo de paredes. Si se utiliza E-TACO no es necesario el marco metálico E-MM. E-TACO está indicado para cualquier tipo de rejilla con fijación mediante pestillos.

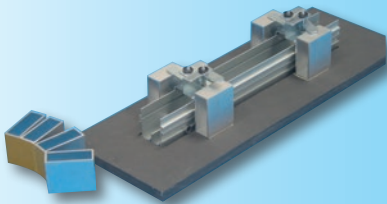
E-TACO2: Perfil en "D" con una cara adhesiva que permite su fijado en la placa de yeso laminado. Combinado con la fijación por pestillos facilita el montaje de los difusores E-STAR, E-STAR15, E-STAR15COR, E-STAR-TR, E-STAR-TR15 en este tipo de techos.

E-TACO3: Perfil en "D" con una cara adhesiva que permite su fijado en la placa de yeso laminado. E-TACO3 es ideal para las rejillas E-LO/CA.

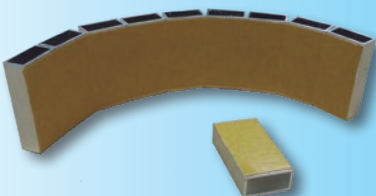
Procedimiento de instalación: Realizar un hueco rectangular de la medida adecuada (ver tabla). Luego fijar E-TACO en la cara interna de la placa de yeso laminado, en la posición en la que luego se situará el pestillo (ver foto).

(* Se precisan tantos E-TACO como pestillos lleve la rejilla (ver página 80).

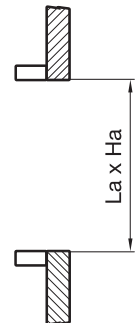
E-TACO 2



E-TACO 3



Huecos a practicar en tabique *en caso de utilizar E-TACO	La	Ha
	mm	mm
E-HV - E-HO - E-LO/A - E-LO/B	L	H
E-FH - E-RA - E-RC	L	H
E-LO/ATP - E-LO/BTP E-LO/ATPY (con L ≤ 950 mm)	L - 5	H - 5
E-LO/ATP - E-LO/BTP E-LO/ATPY (con L > 950 mm)	X + 13	H - 5
E-LO/AE - E-LO/BE	L - 5	H - 5
E-LO/ATPE - E-LO/BTPE E-LO/ATPEY (con L ≤ 950 mm)	L - 10	H - 10
E-LO/ATPE - E-LO/BTPE E-LO/ATPEY (con L > 950 mm)	X + 8	H - 10

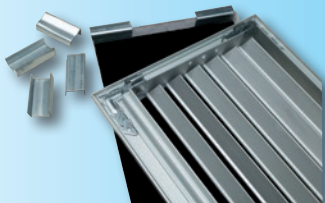


- * La: longitud del hueco.
- * Ha: altura del hueco.
- * L: longitud nominal de la rejilla.
- * H: altura nominal de la rejilla.
- * X: longitud de rejilla sin remates.

		PVP
E-TACO	20 x 10 mm	0,98
E-TACO 2	50 x 20 mm	1,48
E-TACO 3	10 x 20 mm	0,98

HASTA FIN DE EXISTENCIAS

E-CLIPO

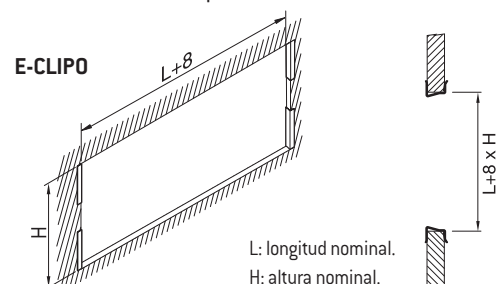


Accesorio para rejillas con fijación por muelles

E-CLIPO: Este sistema de fijación está formado por perfiles especiales que se adaptan a la placa de yeso laminado de 13 ó 15 mm. permitiendo instalar rejillas con fijación por muelles.

Este tipo de fijación puede utilizarse en todas las rejillas EUROCLIMA que permitan la fijación por muelles (E-HO, E-HV, E-H1, E-HVDP, E-RA, E-FH, E-RC, E-RC45, E-LO/A, E-LO/B, E-LO/AD, E-LO/BD), con o sin regulación de caudal.

Nota: En rejillas verticales, en las que la cota (H) es mayor que la cota (L), la medida de hueco será L x H+8, ya que los muelles irán siempre colocados en el lado de mayor longitud.



- L: longitud nominal.
- H: altura nominal.

	PVP
CLIPO-13	3,00
CLIPO-15	3,00

NOTA: Se precisan como mínimo 4 E-CLIPO para cada rejilla.



E-PLA



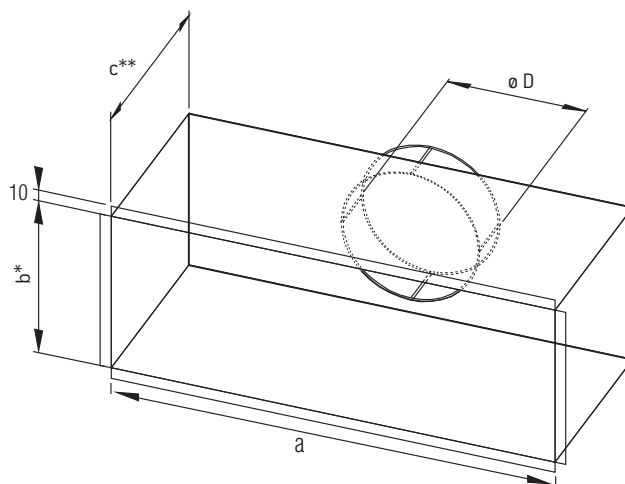
Plénium con cuello(s) en lado opuesto

E-PLA: Plénium montado realizado en chapa galvanizada con uno o más cuellos circulares (u ovalados) del mismo diámetro situados en el lado opuesto al que va colocada la rejilla. Utilizado generalmente para rejillas colocadas en la pared.

Para realizar pedido deben especificarse las cotas a, b, c, el número y diámetro de cuellos, la fijación y el modelo de rejilla para el que va a ser requerido.

*Si la cota 'b' es menor que $D+20$ el cuello deberá ser ovalado.

**** La profundidad estándar para estos plenums es de 175 mm. Para otras profundidades se debe indicar en el pedido. Consultar precios**

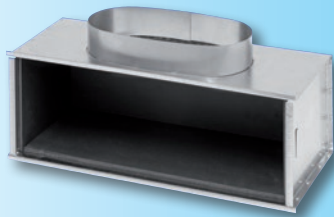


a+b+c	Plénium sin aislamiento	Plénium aislado
500	75,20	114,75
600	78,99	118,54
700	86,40	125,96
800	99,01	138,58
900	117,50	157,05
1000	132,35	171,88
1100	142,35	181,90
1200	147,83	187,38
1300	151,46	191,01
1400	171,21	201,74
1500	176,31	217,19
1600	181,39	232,29
1700	187,35	243,23
1800	197,95	258,73
1900	205,30	271,03
2000	218,61	289,29
2300	228,10	303,69
2400	237,56	318,11
2500	247,05	332,53

CUELLOS ADICIONALES		
Ø D	Circular	Ovalado
100	11,24	20,59
125	11,60	21,24
150	11,70	21,46
160	11,89	21,79
200	12,89	23,60
250	14,63	24,70
300	16,68	-

El precio del plénium incluye un cuello circular. En caso de precisar más de 1 cuello, o bien cuellos ovalados, ver tabla de precios de cuellos.

E-PLL

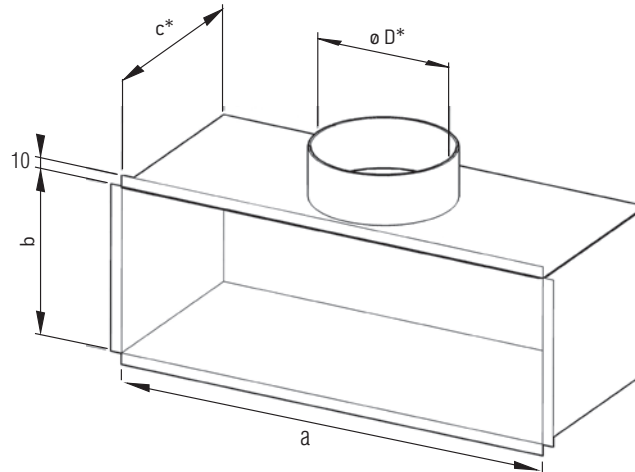


Plénium con cuello(s) en el lateral largo

E-PLL: Plénium montado realizado en chapa galvanizada con uno o más cuellos circulares (u ovalados) del mismo diámetro situados en el lateral largo de la rejilla. Utilizado generalmente para rejillas de techo. El plénium se suministra con unas orejetas situadas en la cara opuesta a la rejilla para fijarlo al forjado con varilla roscada.

Para realizar pedido deben especificarse las cotas a, b, c, el número y diámetro de cuellos, la fijación y el modelo de rejilla para el que va a ser requerido.

*Si la cota 'c' es menor que D+20 el cuello deberá ser ovalado.



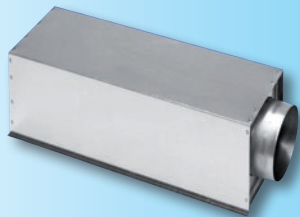
a+b+c	Plénium sin aislamiento	Plénium aislado
500	75,20	114,75
600	78,99	118,54
700	86,40	125,96
800	99,01	138,58
900	117,50	157,05
1000	132,35	171,88
1100	142,35	181,90
1200	147,83	187,38
1300	151,46	191,01
1400	171,21	201,74
1500	176,31	217,19
1600	181,39	232,29
1700	187,35	243,23
1800	197,95	258,73
1900	205,30	271,03
2000	218,61	289,29
2300	228,10	303,69
2400	237,56	318,11
2500	247,05	332,53

CUELLOS ADICIONALES		
Ø D	Circular	Ovalado
100	11,24	20,59
125	11,60	21,24
150	11,70	21,46
160	11,89	21,79
200	12,89	23,60
250	14,63	24,70
300	16,68	-

El precio del plénium incluye un cuello circular. En caso de precisar más de 1 cuello, o bien cuellos ovalados, ver tabla de precios de cuellos.



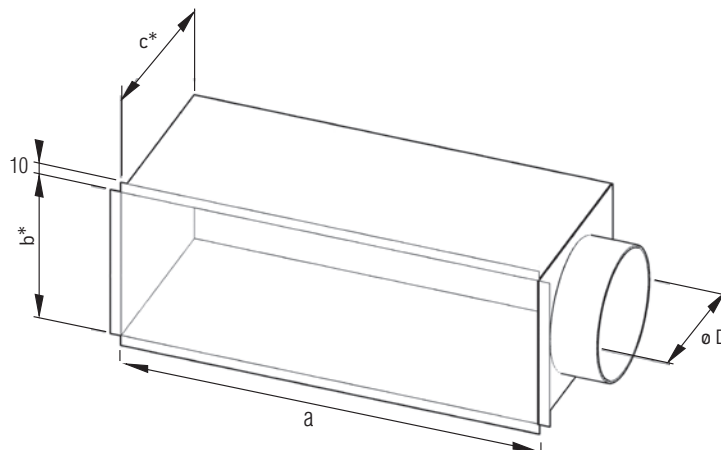
E-PLC



Plénúm con cuello en el lateral corto

E-PLC: Plénúm montado realizado en chapa galvanizada con un cuello circular (u ovalado) en el lateral corto de la rejilla.

* Las cotas 'b' y 'c' deben permitir la colocación del cuello circular u ovalado.



a+b+c	Plénúm sin aislamiento	Plénúm aislado
500	75,20	114,75
600	78,99	118,54
700	86,40	125,96
800	99,01	138,58
900	117,50	157,05
1000	132,35	171,88
1100	142,35	181,90
1200	147,83	187,38
1300	151,46	191,01
1400	171,21	201,74
1500	176,31	217,19
1600	181,39	232,29
1700	187,35	243,23
1800	197,95	258,73
1900	205,30	271,03
2000	218,61	289,29
2300	228,10	303,69
2400	237,56	318,11
2500	247,05	332,53

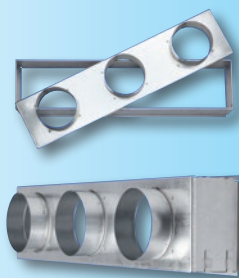
CUELLOS ADICIONALES			
a+b+c	Ø D	Circular	Ovalado
500	100	11,24	20,59
600	125	11,60	21,24
700	150	11,70	21,46
800	160	11,89	21,79
900	200	12,89	23,60
1000	250	14,63	24,70
1100	300	16,68	-

El precio del plénúm incluye un cuello circular. En caso de precisar más de un cuello, o bien cuellos ovalados, ver tabla de precios de cuellos.



E-MAMPLE

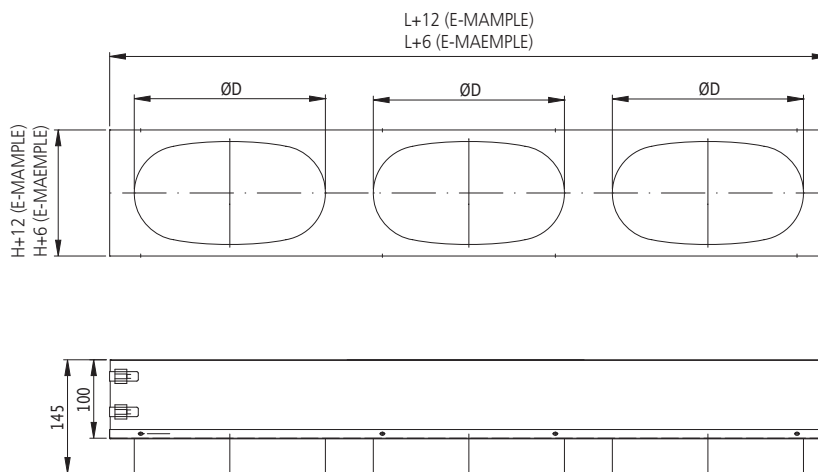
E-MAEMPLE



Plenum montable para emboque de tubo flexible a rejillas

E-MAMPLE: Plenum montable realizado en chapa galvanizada. Puede utilizarse con cualquiera de las fijaciones de las rejillas Euroclima (muelles, pestillos o taladros). E-MAMPLE puede utilizarse con todas nuestras rejillas excepto con los modelos E-LO/AE, E-LO/BE, E-LO/ADES, E-LO/ATP, E-LO/BTP, E-LO/ATPE, E-LO/ATPY, E-LO/ATPEY, E-SO/A, E-RA/TA, E-VHCA, E-VOCA, E-VOA y E-LS.

E-MAEMPLE: Plenum montable especial para las rejillas E-LO/ATP, E-LO/BTP y E-LO/OTP.



MEDIDA DEL HUECO

L+12 X H+12 (E-MAMPLE)

L+6 X H+6 (E-MAEMPLE)

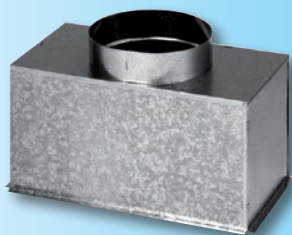
H \ L	200	300	400	500	600	700	800	900	1000
100	1 x Ø100	1 x Ø100	2 x Ø100	3 x Ø100	3 x Ø100	3 x Ø100	4 x Ø100	4 x Ø100	5 x Ø100
150	1 x Ø150	1 x Ø200	2 x Ø125	2 x Ø160	2 x Ø200	2 x Ø200	2 x Ø200	3 x Ø200	3 x Ø200
200	1 x Ø150	1 x Ø200	2 x Ø150	2 x Ø160	2 x Ø200	2 x Ø200	4 x Ø150	3 x Ø200	3 x Ø200
250	1 x Ø200	1 x Ø200	2 x Ø150	2 x Ø200	2 x Ø200	2 x Ø200	3 x Ø200	3 x Ø200	4 x Ø200

Cuellos ovales

H \ L	200	300	400	500	600	700	800	900	1000
100	44,71	51,13	77,30	103,04	110,14	115,65	144,54	148,13	178,38
150	45,38	51,79	58,66	82,60	89,70	95,20	124,09	127,69	136,81
200	38,46	52,60	59,30	83,38	90,48	96,00	102,65	128,50	95,38
250	40,55	45,90	61,38	65,20	71,13	75,73	93,48	107,18	115,34



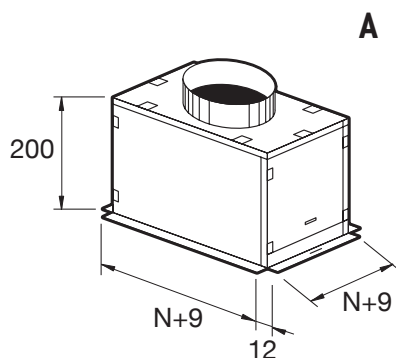
PLEKIT



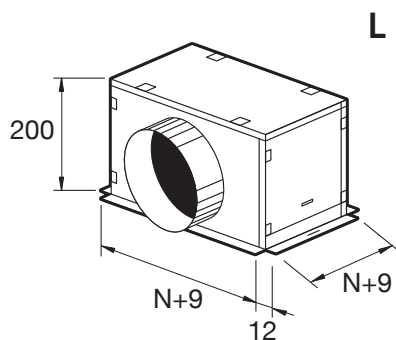
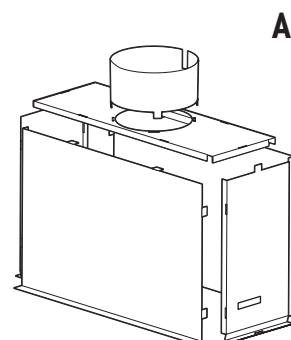
Plénúm montable para emboque de tubo flexible a rejillas

PLEKIT: Plénúm montable de chapa galvanizada para acoplar a rejillas y embocar a tubo flexible. El plénúm está formado por piezas de chapa que se ensamblan entre sí a pie de obra. Estos plénums están diseñados para ir montados en pared.

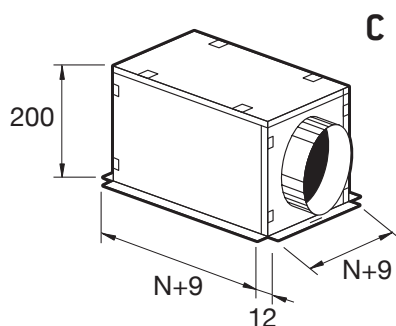
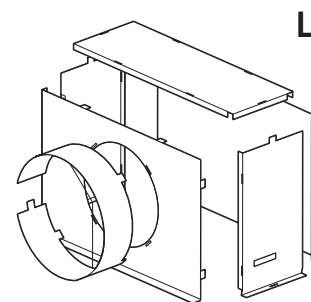
Las medidas de este tipo de plénúm son standard y no hay posibilidad de variación. La altura del PLEKIT es de 200 mm.



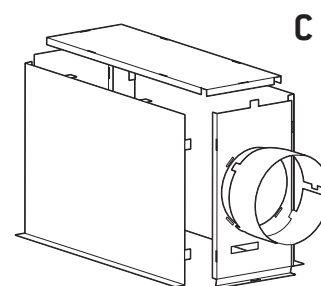
Referencia	Dimensión	Diámetro	Precio
PLE01	200X100	100	35,49
PLE02	300X100	100	39,83
PLE020VAL	300X100	150	39,83
PLE04	300X150	100	41,90
PLE05	300X150	150	41,90
PLE050VAL	300X150	200	41,90
PLE06	400X150	150	47,68
PLE060VAL	400X150	200	47,68
PLE07	400X200	200	50,88
PLE08	500X200	200	55,48
PLE082	500X200	2 X 200	58,38
PLE092	500X150	2 X 150	57,45



PLE11	200X100	100	35,49
PLE12	300X100	100	39,83
PLE13	300X100	150	39,69
PLE14	300X150	100	41,90
PLE15	300X150	150	41,90
PLE16	400X150	150	47,68
PLE160VAL	400X150	200	47,68
PLE17	400X200	150	50,88
PLE170VAL	400X200	200	50,88
PLE172	500X150	2 X 150	57,45
PLE18	500X200	150	55,48
PLE182	500X200	2 X 200	58,38



PLE21	200X100	100	35,49
PLE22	300X100	100	39,83
PLE24	300X150	100	41,90
PLE25	300X150	150	41,90
PLE26	400X150	150	47,68
PLE27	400X200	150	50,88
PLE28	500X200	150	55,48



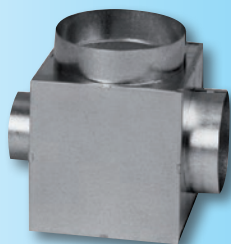
■ Dimensiones en stock.

Fijación de la rejilla a acoplar: Muelles, Pestillos o Taladros.

NOTA: Se pueden realizar otras medidas de Plekits cuando se trate de cantidades importantes.



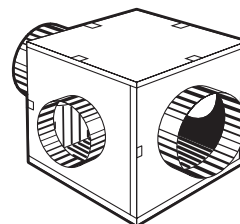
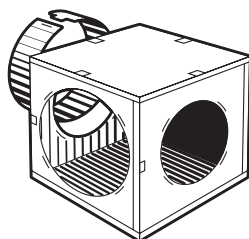
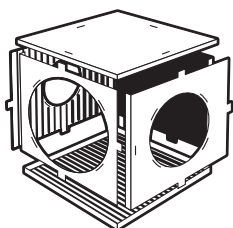
DAKIT



Plenum distribuidor de chapa galvanizada

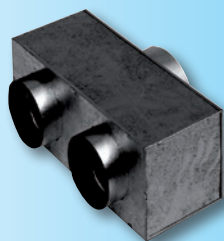
DAKIT Plenum montable de chapa galvanizada para distribuir el aire entre una entrada y dos o tres salidas con tubo flexible. El plenum está formado por piezas de chapa que se ensamblan unas con otras formando una caja cuadrada de 220 x 220 x 220 mm.

Los diámetros de las bocas y cuellos a montar son de 100, 150 y 200 mm. Existen piezas adaptadoras de estos diámetros a otros más pequeños relacionadas en esta misma hoja.



DAKIT	2 bocas	3 bocas	4 bocas	Aislamiento
Precios	37,35	43,91	50,50	20,90

REKIT



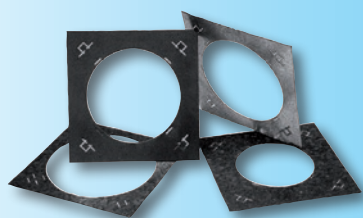
Plenum distribuidor de chapa galvanizada

REKIT Plenum montable de chapa galvanizada para distribuir el aire de entrada a dos salidas situadas en el lateral contrario. El plenum está formado por piezas de chapa que se ensamblan formando una caja rectangular de 500 x 200 x 200 mm.

El diámetro de la boca de entrada es de 200 mm. y los dos de salida son de 150 ó 200 mm. Existen piezas adaptadoras de estos diámetros a otros más pequeños relacionados en esta misma hoja.

REKIT	Bocas 200/150-150	Bocas 200/200-200	Aislamiento
Precios	69,99	69,99	34,95

ADAPTADOR



Piezas adaptadoras

Piezas planas de chapa de 195 x 195 mm. con distintos huecos circulares, que se adaptan sobre las piezas de los PLEKITS, DAKITS y REKITS para variar los diámetros de salida estándar.

ADAPTADOR	150-125	200-100	200-125	200-150	200-160	200-180
Precios	7,75	7,75	7,75	7,75	7,75	7,75
ARO	100	125	150	160	180	
Precios	5,00	5,18	6,06	6,19	6,44	

■ Dimensiones en stock.



Difusores circulares de álabes fijos

E-DRA

E-DRA+CR

E-DRA+CR+PM

E-DRA+XAPO



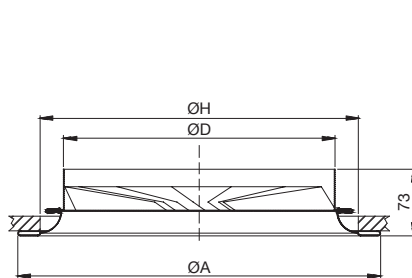
Difusores circulares de álabes fijos

E-DRA: Difusor circular de álabes fijos inclinados 18°, que provoca un efecto rotacional.

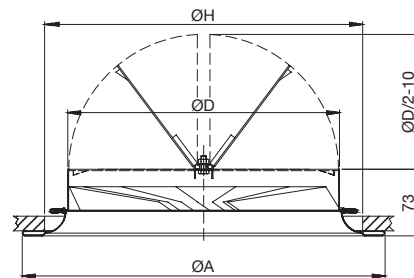
E-DRA+CR: Difusor circular de álabes fijos inclinados 18°, con compuerta de regulación de caudal tipo mariposa.

E-DRA+CR+PM: Difusor circular de álabes fijos inclinados 18°, con compuerta de regulación y puente de montaje.

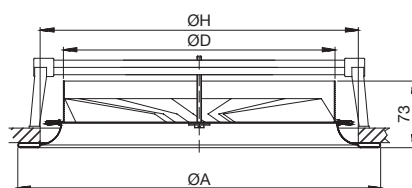
E-DRA+XAPO: Difusor circular de álabes fijos inclinados 18°, con cuello-puente especial con regulación para adaptar directamente a tubo flexible.



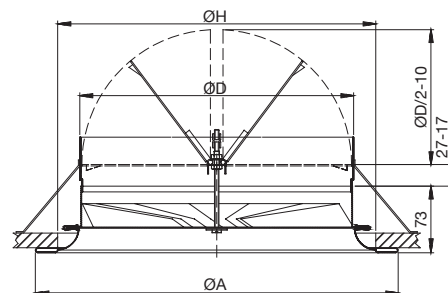
E-DRA



E-DRA+CR



E-DRA+PM



E-DRA+XAPO

TAMAÑO Y DIMENSIONES

TAMAÑO	Ø D	Ø H	Ø A
200	198	249	298
300	298	349	398
400	398	449	498

TAMAÑOS

	10 ÁLABES	14 ÁLABES	18 ÁLABES
	200	300	400
E-DRA	86,05	111,46	136,90
E-DRA+CR+PM	104,58	133,55	164,38
E-DRA+XAPO	105,09	134,02	-
E-DRA+CR	98,37	126,96	157,49
E-DRA+PM	92,23	118,06	143,80

Acabado estándar: Lacado blanco.

Acabado opcional: Consultar con nuestro dpto. comercial.



E-DRX+CR+PM

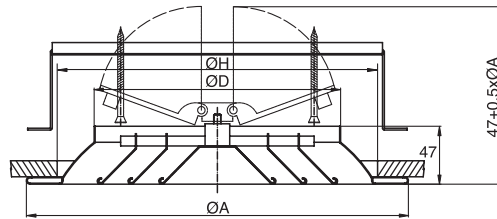
E-DRX+XAPO



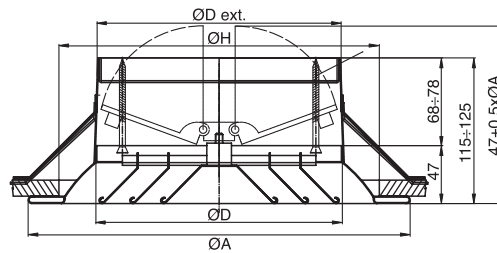
Difusor circular de conos fijos desmontables

E-DRX+CR+PM: Difusor circular de conos fijos desmontables construido con perfiles de aluminio extruido con compuerta de regulación tipo mariposa y puente de montaje.

E-DRX+XAPO: Difusor circular con compuerta de regulación tipo mariposa y cuello-puente especial para adaptar directamente a tubo flexible.



DRX+CR+PM



DRX+XAPO

Ø MODELO	ØD	ØA	Ø H
150	150	260	210
200	200	310	260
250	250	360	310
300	300	410	360
350	350	460	410

MODELO	ACABADO	DIÁMETROS CUELLO				
		6" 150	8" 200	10" 250	12" 300	14" 350
E-DRX+CR+PM	LACADO BLANCO	33,34	49,55	65,25	79,84	105,60
E-DRX+CR+PM	ANODIZADO ALUMINIO	35,01	52,03	68,51	83,83	110,88
E-DRX+XAPO	LACADO BLANCO	53,55	73,11	87,54	107,98	135,49
E-DRX+XAPO	ANODIZADO ALUMINIO	56,23	76,77	91,92	113,38	142,26

Dimensiones en stock.

Acabado estándar: Lacado blanco.

Acabado opcional: Aluminio anodizado. Para otros RAL, consultar precios.

NOTA: Consultar disponibilidad. Estos precios pueden estar sujetos a cambios sin previo aviso.



E-DR50

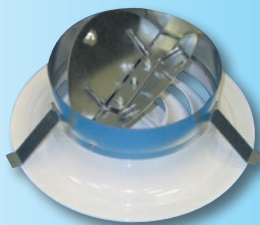


E-DR50+CR

E-DR50+CR+PM



E-DR50+XAPO



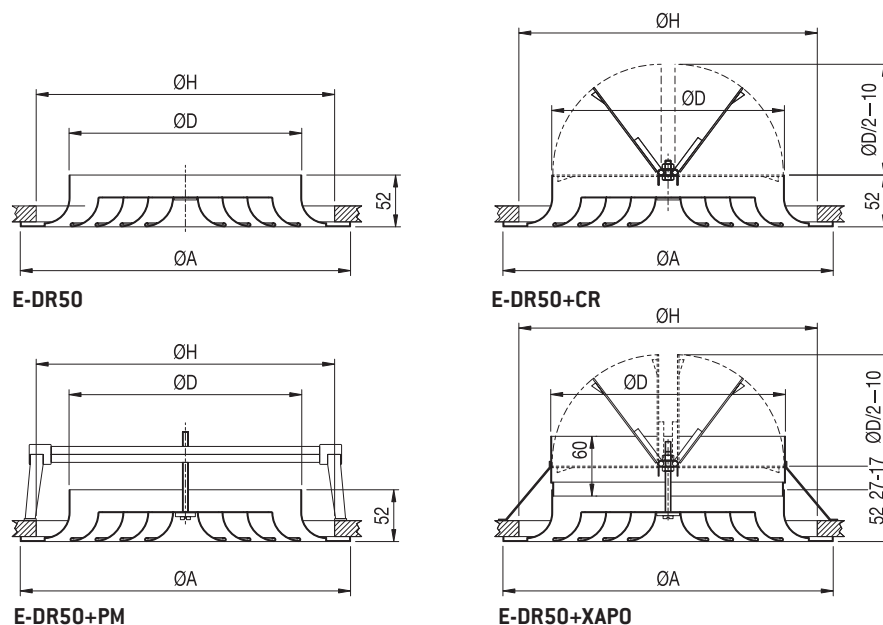
Difusor circular de conos fijos

E-DR50: Difusor circular de conos fijos construido con aros de aluminio repulsados y anodizados. Los conos están separados por espacios de 50 mm.

E-DR50+CR: Difusor circular con compuerta de regulación de caudal tipo mariposa.

E-DR50+CR+PM: Difusor circular con compuerta de regulación y puente de montaje.

E-DR50+XAPO: Difusor circular con cuello-puente especial con regulación para adaptar directamente a tubo flexible.



TAMAÑOS Y DIMENSIONES			
Tamaño	D	H	A
150 - 6"	148	200	248
160 - 6,3"	158	200	248
200 - 8"	198	250	298
250 - 10"	248	300	348
300 - 12"	298	350	398
315 - 12,4"	313	350	398
350 - 14"	348	400	448
400 - 16"	398	450	498

MODELO	DIÁMETROS CUELLO							
	6" 150	6,3" 160	8" 200	10" 250	12" 300	12,4" 315	14" 350	16" 400
E-DR50	35,81	36,86	43,31	53,96	67,91	68,03	83,83	112,75
E-DR50+CR	47,66	49,10	53,54	67,68	80,33	82,73	97,27	133,15
E-DR50+CR+PM	53,69	55,30	59,81	74,22	87,04	89,64	104,86	135,85
PM	6,03	6,20	6,27	6,54	6,71	6,91	7,59	8,49
E-DR50+XAPO	55,24	56,92	61,16	74,30	90,62	93,30	110,52	

Acabado estándar: Aluminio anodizado.

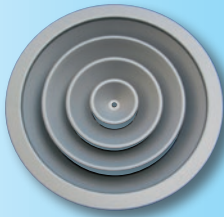
Acabado opcional: Lacado blanco (precio de tarifa sin incremento).

Para otros acabados consultar Condiciones Generales de Venta en páginas 10 y 11.

Variante: Posibilidad de acoplar un difusor circular de 6", 8", 10" ó 12" a una placa de 593 x 593 para techo modular (ver página 112).



E-DR75



Difusor circular de conos fijos de media inducción

E-DR75: Difusor circular de conos fijos construido con aros de aluminio repulsados y anodizados. Los conos están separados por espacios de 75 mm.

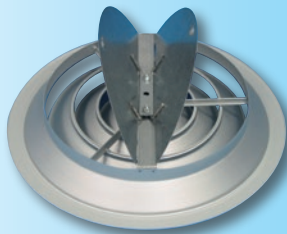
E-DR75+CR: Difusor circular con compuerta de regulación de caudal tipo mariposa.

E-DR75+CR+PM: Difusor circular con compuerta de regulación y puente de montaje.

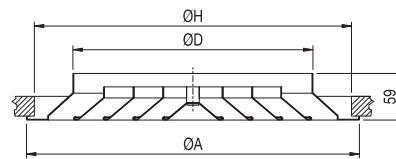
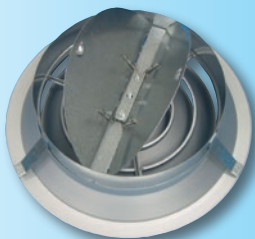
E-DR75+XAPO: Difusor circular con cuello-puente especial con regulación para adaptar directamente a tubo flexible.

E-DR75+CR

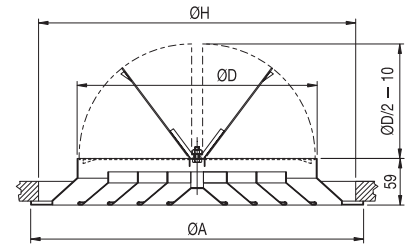
E-DR75+CR+PM



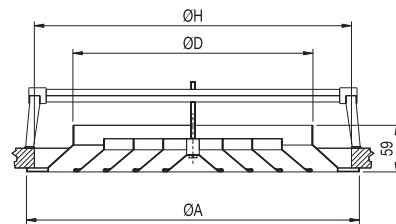
E-DR75+XAPO



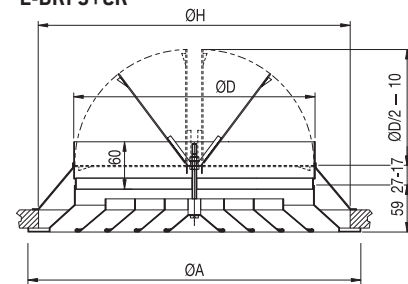
E-DR75



E-DR75+CR



E-DR75+PM



E-DR75+XAPO

TAMAÑOS Y DIMENSIONES

Tamaño	D	H	A
150 - 6"	148	221	266
225 - 9"	223	296	341
300 - 12"	298	371	416
375 - 15"	373	446	491



MODELO	DIÁMETROS CUELLO			
	6" 150	9" 225	12" 300	15" 375
E-DR75	37,61	53,88	70,00	107,07
E-DR75+CR	46,79	63,88	81,62	125,14
E-DR75+CR+PM	52,69	70,06	88,80	132,76
PM	5,90	6,18	7,18	7,62
E-DR75+XAPO	60,93	80,00	98,44	147,13

■ Dimensiones en stock.

Acabado estándar: Aluminio anodizado.

Acabado opcional: Lacado blanco (precio de tarifa sin incremento).

Para otros acabados consultar Condiciones Generales de Venta en páginas 10 y 11.

Variante: Posibilidad de acoplar un difusor circular de 6", 9" ó 12" a una placa de 593 x 593 para techo modular (ver página 112).

E-DRZ



Difusor circular de conos regulables de alta inducción

E-DRZ+CR: Difusor circular de alta inducción con compuerta de regulación de caudal tipo mariposa.

E-DRZ+CR+PM: Difusor circular de alta inducción con compuerta de regulación y puente de montaje.

E-DRZ+XAPO: Difusor circular de alta inducción con cuello-puente especial con regulación para adaptar directamente a tubo flexible.

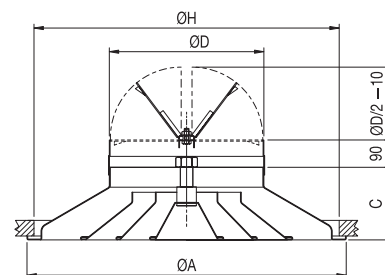
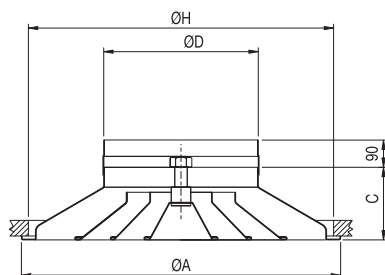
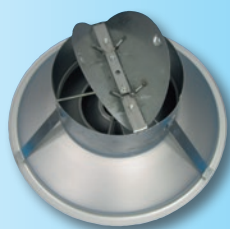
NOTA: El difusor E-DRZ siempre se suministra, o con compuerta CR, o con cuello XAPO.

E-DRZ+CR

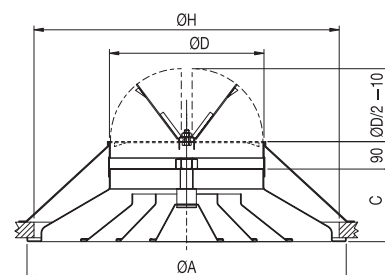
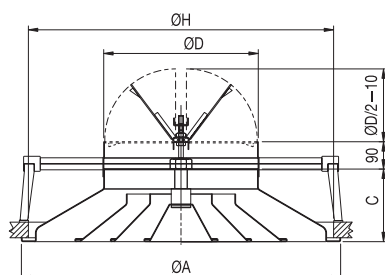
E-DRZ+CR+PM



E-DRZ+XAPO



E-DRZ+CR



E-DRZ+CR+PM

E-DRZ+XAPO

TAMAÑOS Y DIMENSIONES

Tamaño	D	H	A	C
150 - 6"	148	285	305	85
200 - 8"	198	385	410	90
250 - 10"	248	455	490	95
300 - 12"	298	565	595	110
350 - 14"	348	645	675	130



MODELO	DIÁMETROS CUELLO				
	6" 150	8" 200	10" 250	12" 300	14" 350
E-DRZ+CR	117,82	128,00	188,14	226,23	312,82
E-DRZ+CR+PM	124,49	134,88	195,81	234,28	322,44
PM	6,67	6,88	7,67	8,05	9,62
E-DRZ+XAPO	126,80	146,51	187,75	256,97	

Acabado estándar: Aluminio anodizado.

Acabado opcional: Lacado blanco (precio de tarifa sin incremento).

Para otros acabados consultar Condiciones Generales de Venta en páginas 10 y 11.

Variante: Posibilidad de acoplar un difusor circular de 6", 8" ó 10" a una placa de 593 x 593 para techo modular (ver página 112).



E-DR-TP



Difusor circular de cono exterior fijo



E-DR-TP: Difusor circular de techo construido con aros de aluminio.

E-DR-TP+CR: Difusor circular con compuerta de regulación de caudal tipo mariposa.

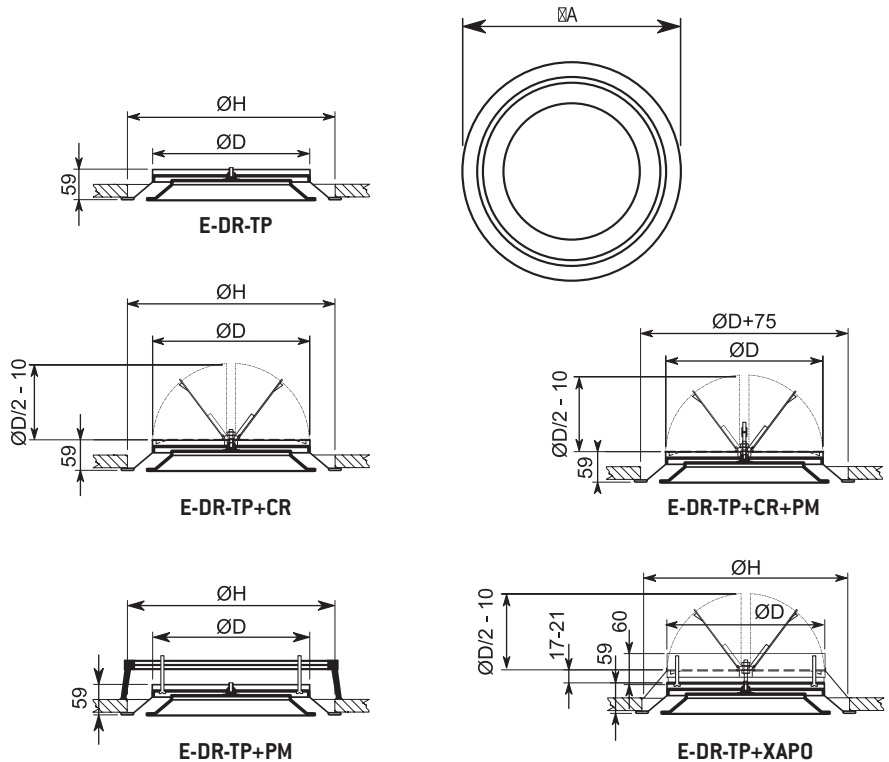
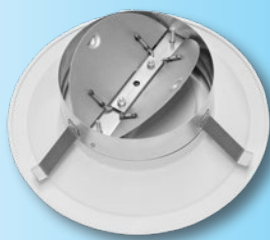
E-DR-TP+CR+PM: Difusor circular con compuerta de regulación de caudal tipo mariposa y puente de montaje.

E-DR-TP+XAPO: Difusor circular con cuello-puente especial con regulación para adaptar directamente a tubo flexible.

E-DR-TP+CR



E-DR-TP+XAPO



DIMENSIONES	DIÁMETROS CUELLO				
	6" 150	6,3" 160	8" 200	10" 250	12" 300
A	266	266	341	375	416
D	148	158	198	248	298
H	225	225	300	334	375

MODELO	150	160	200	250	300
E-DR-TP	39,59	39,59	52,19	64,97	76,71
E-DR-TP+CR	46,55	46,55	60,92	74,39	87,86
E-DR-TP+CR+PM	54,01	54,01	68,70	82,44	96,28
PM	7,46	7,46	7,78	8,05	8,42
E-DR-TP+XAPO	57,10	57,10	69,75	83,08	96,10

Acabado estándar: Lacado blanco.

Otros acabados: Para otros acabados consultar Condiciones Generales de Venta en páginas 10 y 11.

Variantes: Posibilidad de acoplar un difusor E-DR-TP a una placa de 593 x 593 para techo modular (ver página 112).

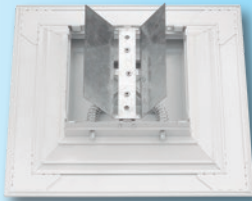
E-DCX



E-DCX+CR

E-DCX+PM

E-DCX+CR+PM

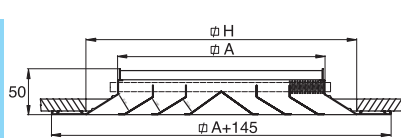


Difusor cuadrado de conos fijos desmontables

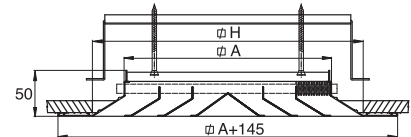
E-DCX: Difusor cuadrado de conos fijos desmontables construido con perfiles de aluminio extruido. Difusor con cuatro vías de descarga.

E-DCX+CR: Difusor cuadrado con compuerta de regulación tipo mariposa de chapa galvanizada.

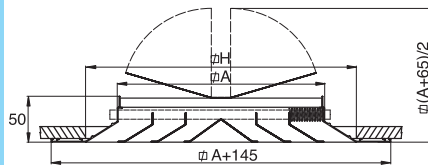
E-DCX+CR+PM: Difusor cuadrado con compuerta de regulación y puente de montaje.



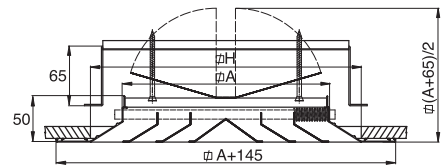
DCX



DCX+PM



DCX+CR



DCX+CR+PM

TAMAÑOS Y DIMENSIONES

TAMAÑO	∅A	∅H	∅A+145
6" - 150	150	217	295
9" - 225	225	292	370
12" - 300	300	367	445
15" - 375	375	442	520
18" - 450	450	517	595

MODELO	ACABADO	DIÁMETROS CUELLO				
		6" 150	9" 225	12" 300	15" 375	18" 450
E-DCX	LACADO BLANCO	37,67	48,11	55,22	72,33	89,93
	LACADO GRIS	46,52	61,53	73,07	98,91	127,34
E-DCX+PM	LACADO BLANCO	44,35	55,11	63,13	80,71	98,89
	LACADO GRIS	53,20	68,53	80,98	107,29	136,30
E-DCX+CR	LACADO BLANCO	44,48	58,26	81,00	110,89	136,78
	LACADO GRIS	53,33	71,68	98,85	137,47	174,19
E-DCX+CR+PM	LACADO BLANCO	51,16	65,26	88,91	119,27	145,74
	LACADO GRIS	60,01	78,68	106,76	145,85	183,15

Dimensiones en stock.

Acabado estándar: Lacado blanco.

Acabado opcional: Lacado gris.

NOTA: Consultar disponibilidad. Estos precios pueden estar sujetos a cambios sin previo aviso.

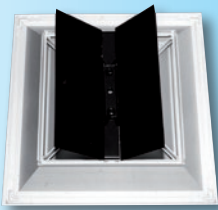


E-DC75

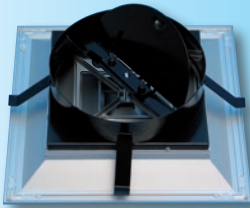


E-DC75+CR

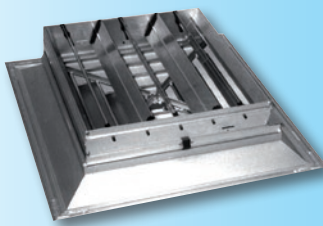
E-DC75+CR+PM



E-DC75+XAPO



E-DC75+R



Difusor cuadrado de conos fijos

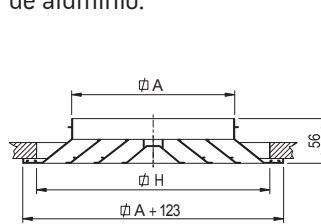
E-DC75: Difusor cuadrado de conos desmontables construido con perfiles de aluminio extruido y anodizado. Difusor con cuatro vías de descarga.

E-DC75+CR: Difusor cuadrado con compuerta de regulación de caudal tipo mariposa.

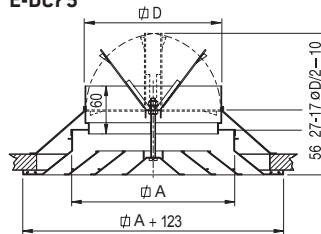
E-DC75+CR+PM: Difusor cuadrado con compuerta de regulación y puente de montaje.

E-DC75+XAPO: Difusor cuadrado con cuello-puente especial con regulación para adaptar directamente a tubo flexible.

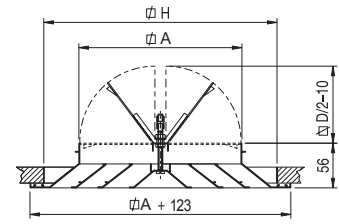
E-DC75+R: Difusor cuadrado con compuerta de regulación de lamas opuestas de aluminio.



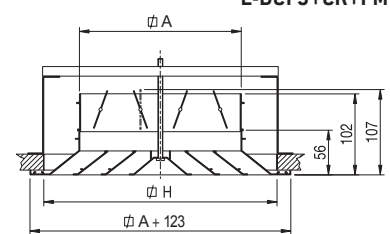
E-DC75



E-DC75+XAPO



E-DC75+CR+PM



E-DC75+R+PM

DIMENSIONES	DIÁMETROS CUELLO								
	6"	9"	9"	12"	12"	15"	18"	Modulares	21"
A	150	200	225	250	300	375	450	466/477	525
D	150	200	225	250	300	375	450	466/477	525
H	250	300	300	375	375	450	525	540/552	600

MODELO	DIÁMETROS CUELLO								
	6"	9"	9"	12"	12"	15"	18"	Modulares	21"
E-DC75	61,84		79,86		116,18	135,27	168,17	168,17	179,67
E-DC75+CR	67,30		85,43		132,90	174,12	214,01	214,01	266,05
E-DC75+CR+PM	73,98		92,43		140,81	182,50	222,97		
PM	6,68		7,00		7,91	8,38	8,96		
E-DC75+XAPO	87,94	111,12	111,12	142,77	169,96	188,57			
E-DC75+R	80,44		101,46		151,88	187,56	238,18		284,47



Acabado estándar: Aluminio anodizado.

Acabado opcional: Lacado blanco (precio de tarifa sin incremento).

Para otros acabados consultar Condiciones Generales de Venta en páginas 10 y 11.

Variantes: Posibilidad de acoplar un difusor cuadrado de 6", 9" ó 12" a una placa de 593 x 593 para techo modular (ver página 112).

Difusores modulares de 2 medidas distintas: para apoyarse a perfilería vista (466) y para falso techo con perfilería oculta (477).

Posibilidad de suministrar un difusor cuadrado de 9" con xapó de 8" ó bien un difusor cuadrado de 12" con xapó de 10".



E-DL75



Difusor continuo

E-DL75: Difusor continuo de aletas fijas construido con perfiles de aluminio extruido y anodizado, con parrilla desmontable.

E-DL75-1: Difusor continuo de aletas fijas en 1 dirección.

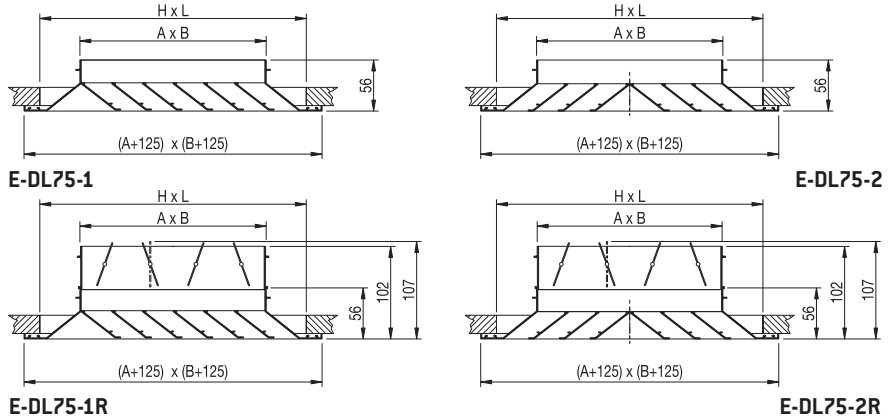
E-DL75-2: Difusor continuo de aletas fijas en 2 direcciones.

E-DL75-3: Difusor continuo de aletas fijas en 3 direcciones.

E-DL75-4: Difusor continuo de aletas fijas en 4 direcciones.

E-R: Regulación de caudal de lamas opuestas.

E-MDL: Marco de montaje especial para difusor continuo E-DL75.



E-DL75-1R

E-DL75-2R

$L = A + 75$

$H = B + 75$

L y H son las medidas de hueco en techo.

Cada longitud «A» es combinable con cada altura «B»

MEDIDA DEL HUECO

A+75 x B+75

E-DL75-1 y E-DL75-2 SIN REGULACIÓN*

Ranuras	B \ A	6" / 150	9" / 225	12" / 300	15" / 375	18" / 450	24" / 600	32" / 800	40" / 1000
4	150	59,90	63,88	68,50	78,17	86,38	94,64	115,41	136,50
6	225		75,80	86,19	89,90	103,02	111,08	136,75	162,16
8	300			93,86	102,66	120,15	135,43	164,60	190,51
10	375				118,28	135,75	160,27	205,15	237,67
12	450					155,95	183,88	229,43	273,91

E-DL75-1 y E-DL75-2 CON REGULACIÓN*

Ranuras	B \ A	6" / 150	9" / 225	12" / 300	15" / 375	18" / 450	24" / 600	32" / 800	40" / 1000
4	150	79,42	86,51	94,73	108,02	119,13	137,31	167,48	198,07
6	225		97,56	113,62	122,77	132,88	165,36	203,39	240,26
8	300			126,82	140,03	159,76	188,73	233,30	275,95
10	375				158,74	180,59	214,62	279,26	318,68
12	450					208,65	259,19	323,94	387,96

* El difusor continuo E-DL75-3 y E-DL75-4 de tres y cuatro direcciones tiene un incremento del +30%

MARCO METÁLICO PARA DIFUSOR E-DL75

Ranuras	B \ A	6" / 150	9" / 225	12" / 300	15" / 375	18" / 450	24" / 600	32" / 800	40" / 1000
4	150	7,47	8,39	8,85	9,56	10,63	11,43	13,66	17,25
6	225		9,35	9,79	10,49	11,55	12,36	14,54	17,61
8	300			10,28	10,95	12,01	12,83	15,03	18,20
10	375				11,66	12,73	13,55	15,73	18,98
12	450					13,74	14,56	16,80	19,37

Fijación: Taladros con marco metálico especial.

Fijación opcional: Con puente de montaje son necesarios 2 puentes por difusor. El precio del puente es igual al del difusor circular E-DR50 con un incremento del 10%.



E-DC-TP



Difusor cuadrado de aro exterior

E-DC-TP: Difusor de techo cuadrado construido con perfiles de aluminio extruido y anodizado. Difusor con cuatro vías de descarga.

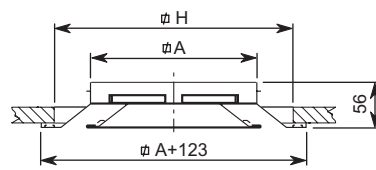
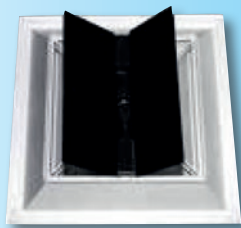
E-DC-TP+CC: Difusor cuadrado con compuerta de regulación de caudal tipo mariposa.

E-DC-TP+CC+PM: Difusor cuadrado con compuerta de regulación de caudal tipo mariposa y puente de montaje.

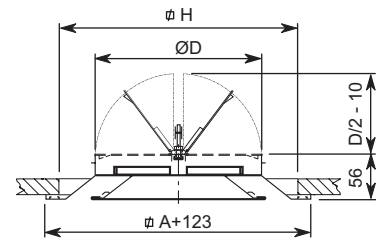
E-DC-TP+XAPO: Difusor cuadrado con cuello-puente especial con regulación para adaptar directamente a tubo flexible.

E-DC-TP+R: Difusor cuadrado con compuerta de regulación de lamas opuestas de aluminio.

E-DC-TP+CC

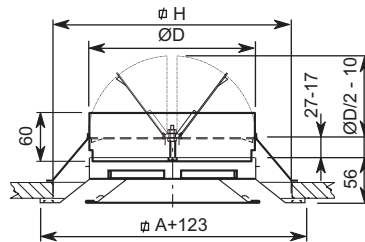
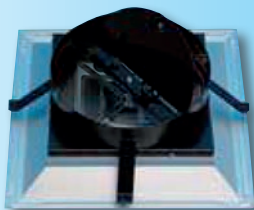


E-DC-TP

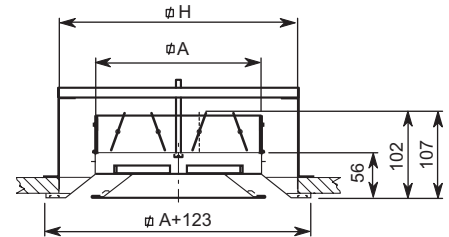


E-DC-TP+CC+PM

E-DC-TP+XAPO

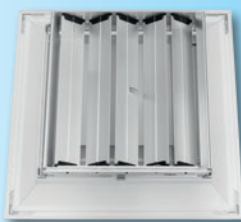


E-DC-TP+XAPO



E-DC-TP+R+PM

E-DC-TP+R



DIMENSIONES	DIÁMETROS CUELLO				
	6"	9"	9"	12"	12"
A	150	225	225	300	300
ØD	150	200	225	250	300
H	225	300	300	375	375

MODELO	150	225	300
E-DC-TP	72,85	83,31	96,19
E-DC-TP+CC	80,17	92,32	106,88
E-DC-TP+CC+PM	87,36	99,79	114,48
PM	7,19	7,47	7,60
E-DC-TP+XAPO	108,01	123,03	141,41
E-DC-TP+R	98,65	110,74	129,91



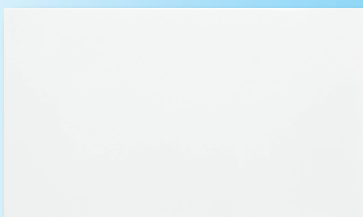
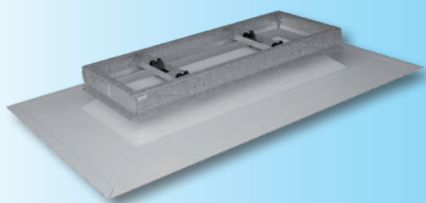
Acabado estándar: Lacado blanco.

Otros acabados: Para otros acabados consultar Condiciones Generales de Venta en páginas 10 y 11.

Variantes: Posibilidad de acoplar un difusor E-DC-TP a una placa de 593 x 593 para techo modular (ver página 112).



E-DECOPLAC-SF



Difusor cuadrado de placa para impulsión

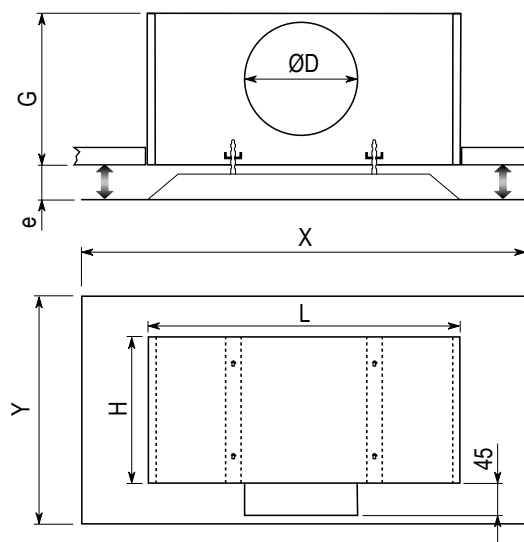
E-DECOPLAC-SF: Difusor decorativo cuadrado de pared o techo. Colocado en el techo impulsa el aire horizontalmente en 4 direcciones. Placa aislada interiormente para evitar condensaciones. Regulable en altura.

E-DECOPLAC-SF+PLLAI: Difusor E-DECOPLAC-SF con plénum aislado.

E-PIC: La placa frontal del difusor E-DECOPLAC-SF puede suministrarse con una imagen personalizada impresa sobre vinilo.

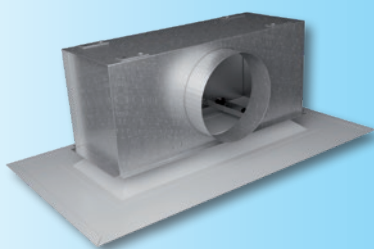
MEDIDA DEL HUECO

L+12 x H+12



E-DECOPLAC-SF+PLLAI

E-DECOPLAC-SF+PLLAI



E-DECOPLAC+PIC



	L	H	X	Y	e	G	ØD
E-DECOPLAC-SF 300X150	300	150	500	350	35 - 45 - 55	260	160
E-DECOPLAC-SF 400X150/A	400	150	600	350	35 - 45 - 55	260	200
E-DECOPLAC-SF 400X150/B	400	150	600	600	35 - 45 - 55	260	200
E-DECOPLAC-SF 500X150	500	150	700	350	35 - 45 - 55	260	250
E-DECOPLAC-SF 595X595	595	595	800	800	35 - 45 - 55	325	315

	E-DECOPLAC-SF	E-DECOPLAC-SF+PLLAI	E-DECOPLAC+PIC
300 X 150	191,38	277,92	422,38
400 X 150/A	196,23	282,77	431,23
400 X 150 /B	216,21	302,75	524,18
500 X 150	217,42	308,96	527,67
595 X 595	324,47	488,67	641,19

Acabado estándar: Lacado blanco mate.

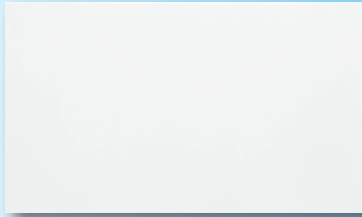
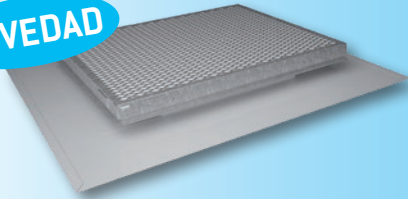
Otros acabados: Para otros acabados consultar Condiciones Generales de Venta en páginas 10 y 11.

Fijación: Con premarco MMF [incluido], o bien colgado con el plénum del forjado con varilla roscada.



E-DECOPLAC-RP

NOVEDAD



Difusor cuadrado de placa para retorno

E-DECOPLAC-RP: Difusor decorativo de retorno cuadrado de pared o techo. Colocado en techo o pared. Regulable en altura.

E-DECOPLAC-RP-MMF: Difusor E-DECOPLAC-RP con portafiltros equipado con filtro tipo Ge/G4.

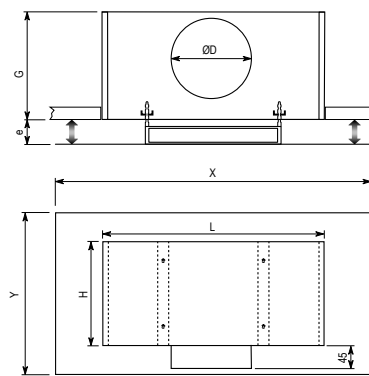
E-DECOPLAC-RP+PLL: Difusor E-DECOPLAC-RP con plénum sin aislamiento, con cuello en lateral largo.

E-DECOPLAC-RP+PLA: Difusor E-DECOPLAC-RP con plénum sin aislamiento, con cuello en el lado opuesto.

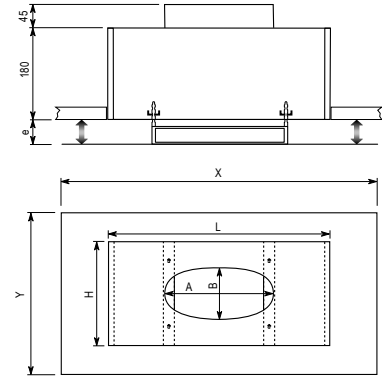
E-PIC: La placa frontal del difusor E-DECOPLAC-RP puede suministrarse con una imagen personalizada impresa sobre vinilo.

MEDIDA DEL HUECO

L+12 x H+12



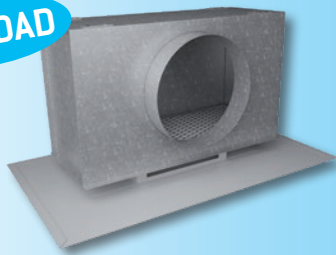
E-DECOPLAC-RP+PLL



E-DECOPLAC-RP+PLA

E-DECOPLAC-RP+PLL E-DECOPLAC-RP+PLA

NOVEDAD



E-DECOPLAC-RP+PIC



	L	H	X	Y	e	G	ØD
E-DECOPLAC-RP 400X150/A	400	150	600	350	35 - 45 - 55	260	200
E-DECOPLAC-RP 400X150/B	400	150	600	600	35 - 45 - 55	260	200
E-DECOPLAC-RP 500X400	500	400	700	600	35 - 45 - 55	260	250
E-DECOPLAC-RP 600X400	600	400	800	600	35 - 45 - 55	260	250
E-DECOPLAC-RP 595X595	595	595	800	800	35 - 45 - 55	325	315

	E-DECOPLAC-RP	E-DECOPLAC-RP+MMF	E-DECOPLAC-RP+PLL	E-DECOPLAC-RP+PLA	E-DECOPLAC-RP+PIC	SUPLEMENTO AISLAMIENTO
400 X 150/A	126,51	154,75	198,07	198,07	361,51	+14,98
400 X 150 /B	171,36	199,60	242,92	242,92	479,33	+14,98
500 X 400	174,21	208,35	291,38	291,38	484,66	+23,05
600 X 400	220,13	257,69	342,04	342,04	532,98	+25,01
595 X 595	242,67	285,05	373,60	373,60	559,39	+33,27

Acabado estándar: Lacado blanco mate.

Otros acabados: Para otros acabados consultar Condiciones Generales de Venta en páginas 10 y 11.

Fijación: Con premarco MMF [incluido], o bien colgado con el plénum del forjado con varilla roscada.



Difusores lineales de techo

E-STAR



MEDIDA DEL HUECO

L+30 x H

Difusor lineal para techo

E-STAR: Difusor lineal de aletas fijas de perfil especial para su utilización indistinta en volumen constante y variable construido con perfiles de aluminio extruido y anodizado con marco de 25mm.

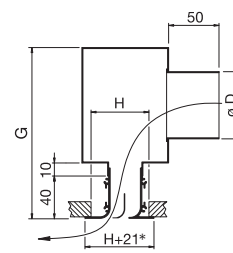
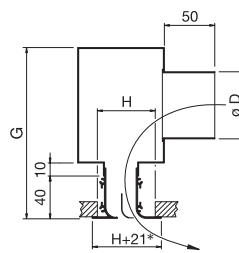
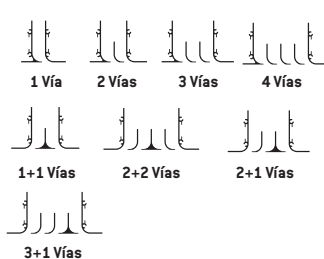
La regulación de caudal se efectúa mediante la compuerta situada en la boca del plénium.

Longitud máxima en un solo tramo de 2 metros.

Forma de solicitar un difusor E-STAR:

Modelo	Nº Vías	Plénium	Regulación	Longitud
E-STAR	2	P	R	1200

Ejemplo anterior: E-STAR 2 PR 1200



[*] Para difusores de 2 direcciones, H+32.

L	SIN REGULACIÓN Y SIN PLÉNium nº de vías				CON PLÉNium Y REG. MARIPOSA EN EL CUELLO nº de vías				CON PLÉNium Y REG. CORREDERA EN EL CUELLO nº de vías			
	1	2	3	4	1	2	3	4	1	2	3	4
Hueco H	31	45	60	74	31	45	60	74	31	45	60	74
D					148	148	198	198	148	148	198	198
G					270	270	300	300	270	270	300	300
500	37,51	57,23	66,56	86,61	104,50	123,91	146,30	173,82	137,20	164,12	178,92	207,91
600	39,57	57,97	77,26	99,78	111,81	138,53	162,92	194,73	144,20	170,63	196,35	230,01
700	43,19	65,22	87,93	113,05	115,78	147,11	179,48	215,53	147,17	199,60	213,97	252,03
800	46,90	72,44	98,70	126,35	125,39	160,03	196,01	236,31	157,29	193,29	231,36	274,06
900	50,54	79,74	109,60	135,82	134,98	172,90	212,64	258,06	167,40	206,85	248,99	297,00
1000	54,19	86,88	120,16	152,71	144,63	185,78	229,17	277,97	177,58	220,51	266,47	318,10
1100	58,12	93,12	128,81	163,75	154,65	197,62	246,49	298,64	188,17	234,56	284,75	340,95
1200	61,94	99,27	137,45	174,72	164,59	212,47	263,78	321,13	198,65	248,67	303,01	363,66
1300	66,76	107,35	148,84	189,41	181,81	234,68	290,90	351,96	216,79	272,08	331,65	396,25
1400	75,59	115,49	160,23	203,98	196,09	256,72	318,02	382,72	248,87	295,34	360,24	461,18
1500	78,95	126,13	174,08	221,08	209,21	278,43	344,59	412,99	269,51	342,61	412,76	484,83
1600	83,42	133,57	184,51	234,34	219,53	291,70	361,71	433,90	287,96	356,61	430,74	507,58
1800	92,41	148,35	205,08	260,73	237,61	318,33	395,86	476,77	299,34	384,76	466,89	552,53
2000	101,38	163,13	225,75	285,84	256,54	344,98	429,20	519,38	319,21	412,92	502,99	597,59
Por m.l.	54,19	86,88	120,16	152,71	144,63	185,78	229,17	277,97	177,58	220,51	266,47	318,10
Pareja Remates	4,43	5,24	6,04	6,77	4,43	5,24	6,04	6,77	4,43	5,24	6,04	6,77
Angulo 90º 500x500	130,08	171,91	213,71	255,51								
Suplemento por plénium aislado por metro lineal*					35,26	36,44	37,61	38,77	35,26	36,44	37,61	38,77

*Precio mínimo de 1 metro.

Fijaciones: Si el difusor se suministra montado a un plénium, éste llevará soportes para su sujeción al techo.

Si el difusor se suministra sin plénium, se suministrará con pestillos desmontados. Deberán utilizarse los E-TACO2, no incluidos en el precio (ver página 80).

Acabado estándar: Aluminio anodizado.

Acabado opcional: Lacado blanco (precio de tarifa sin incremento).

Para otros acabados consultar Condiciones Generales de Venta en páginas 10 y 11.

NOTA IMPORTANTE: La regulación se coloca en la boca de entrada al plénium, pudiendo ser de tipo mariposa en el cuello o corredera en su parte interior, según el techo sea accesible o no. Para techos modulares, se fabrican difusores de medida y remates especiales para su total integración a tales techos, sin recargo. Si se precisa de embalaje especial, rogamos consulten las Condiciones Generales de Venta página 10 apartado 1.5.

El aislamiento del plénium no está incluido en el precio.

	Nº DE FIJACIONES Y DE BOCAS EN LOS PLÉNiums	
	Hasta 1250 mm	Entre 1250 Y 2000 mm
Nº Pestillos	4	6
Nº Bocas	1	2



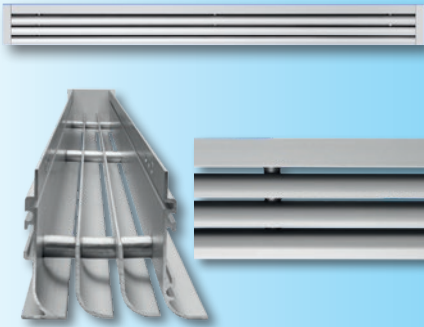
E-STAR15

Difusor lineal de marco estrecho

E-STAR15: Difusor lineal de aletas fijas de perfil especial para su utilización indistinta en volumen constante y variable construido con perfiles de aluminio extruido y anodizado, con marco de 15 mm.

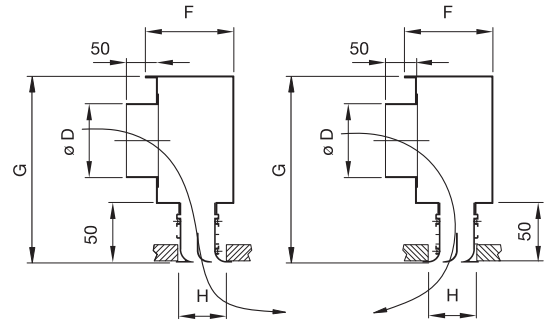
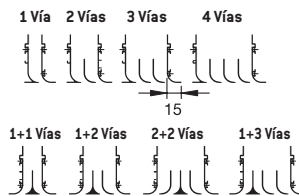
Longitud máxima 2 metros con remates.

Este tipo de difusor no permite la unión de tramos.



MEDIDA DEL HUECO

L+15 x H



Montaje tipo S

Montaje tipo C

	UNA DIRECCIÓN				DOS DIRECCIONES			
	1V	2V	3V	4V	1+1V	1+2V	2+2V	1+3V
D	148	148	198	198	148	198	198	198
F	105	105	150	195	105	150	195	195
H	25	39	54	68	39	54	68	68
G	270	270	300	300	270	300	300	300

L	SIN REGULACIÓN Y SIN PLÉNUM nº de vías				CON PLÉNUM Y REG. MARIPOSA EN EL CUELLO nº de vías				CON PLÉNUM Y REG. CORREDERA EN EL CUELLO nº de vías			
	1	2	3	4	1	2	3	4	1	2	3	4
500	37,51	57,23	66,56	86,61	104,50	123,91	146,30	173,82	137,20	164,12	178,92	207,91
600	39,57	57,97	77,26	99,78	111,81	138,53	162,92	194,73	144,20	170,63	196,35	230,01
700	43,19	65,22	87,93	113,05	115,78	147,11	179,48	215,53	147,17	179,60	213,97	252,03
800	46,90	72,44	98,70	126,35	125,39	160,03	196,01	236,31	157,29	193,29	231,36	274,06
900	50,54	79,74	109,60	135,82	134,98	172,90	212,64	258,06	167,40	206,85	248,99	297,00
1000	54,19	86,88	120,16	152,71	144,63	185,78	229,17	277,97	177,58	220,51	266,47	318,10
1100	58,12	93,12	128,81	163,75	154,65	197,62	246,49	298,64	188,17	234,56	284,75	340,95
1200	61,94	99,27	137,45	174,72	164,59	212,47	263,78	321,13	198,65	248,67	303,01	363,66
1300	66,76	107,35	148,84	189,41	181,81	234,68	290,90	351,96	216,79	272,08	331,65	396,25
1400	75,59	115,49	160,23	203,98	196,09	256,72	318,02	382,72	248,87	295,34	360,24	461,18
1500	78,95	126,13	174,08	221,08	209,21	278,43	344,59	412,99	269,51	342,61	412,76	484,83
1600	83,42	133,57	184,51	234,34	219,53	291,70	361,71	433,90	287,96	356,61	430,74	507,58
1800	92,41	148,35	205,08	260,73	237,61	318,33	395,86	476,77	299,34	384,76	466,89	552,53
2000	101,38	163,13	225,75	285,84	256,54	344,98	429,20	519,38	319,21	412,92	502,99	597,59
Por m.l.	54,19	86,88	120,16	152,71	144,63	185,78	229,17	277,97	177,58	220,51	266,47	318,10
Pareja Remates	4,43	5,24	6,04	6,77	4,43	5,24	6,04	6,77	4,43	5,24	6,04	6,77
Angulo 90° 500x500	130,08	171,91	213,71	255,51								
Suplemento por plénum aislado por metro lineal*					35,26	36,44	37,61	38,77	35,26	36,44	37,61	38,77

*Precio mínimo de 1 metro.

Fijaciones: Si el difusor se suministra montado a un plénum, éste llevará soportes para su sujeción al techo.

Si el difusor se suministra sin plénum, se suministrará con pestillos desmontados. Deberán utilizarse los E-TACO2, no incluidos en el precio (ver página 80).

Acabado estándar: Aluminio anodizado.

Acabado opcional: Lacado blanco (precio de tarifa sin incremento).

Para otros acabados consultar Condiciones Generales de Venta en páginas 10 y 11.

NOTA IMPORTANTE: Para techos modulares se fabrican difusores de medida y remates especiales para su total integración a tales techos, sin recargo. Si se precisa embalaje especial, rogamos consulten las Condiciones Generales de Venta página 10 apartado 1.5.

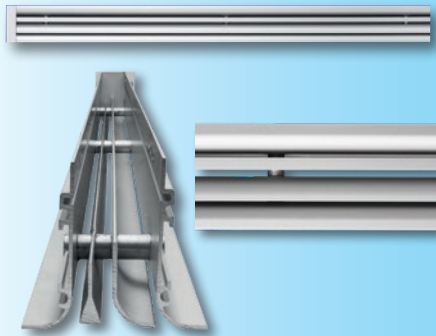
El aislamiento del plénum no está incluido en el precio.

	Nº DE FIJACIONES Y DE BOCAS EN LOS PLÉNUMS	
	Hasta 1250 mm	Entre 1250 Y 2000 mm
Nº Pestillos	4	6
Nº Bocas	1	2



Difusores lineales de techo

E-STAR15COR

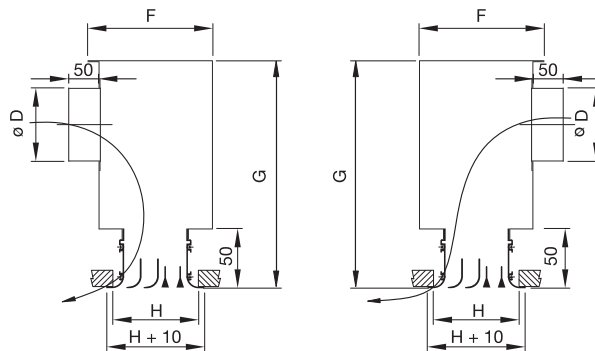
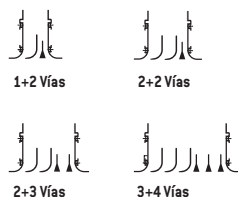


MEDIDA DEL HUECO

L+15 x H

Difusor lineal para techo (marco 15 mm)

E-STAR15COR: Difusor lineal mixto, de impulsión vertical y horizontal. El difusor dispone de aletas tipo E-LO/A que lanzan el aire verticalmente, y aletas tipo E-STAR que lanzan el aire horizontalmente. Pensado para ser colocado cerca de superficies acristaladas. Con una parte del caudal realiza un efecto cortina a lo largo de la ventana, mientras el resto del caudal se distribuye por toda la estancia.



Montaje tipo C

Montaje tipo S

TABLA DE MEDIDAS				
MODELOS	F	H	G	D
1+2 V	150	45	300	148
2+2 V	195	60	300	198
2+3 V	195	72	300	198
3+4 V	195	99	350	248

L	SIN REGULACIÓN Y SIN PLÉNUM nº de vías				CON PLÉNUM Y REG. MARIPOSA EN EL CUELLO nº de vías				CON PLÉNUM Y REG. CORREDERA EN EL CUELLO nº de vías			
	1+2	2+2	2+3	3+4	1+2	2+2	2+3	3+4	1+2	2+2	2+3	3+4
500	66,56	86,61	102,95	111,12	146,30	173,82	208,75	226,23	178,92	207,91	249,68	270,61
600	77,26	99,78	118,77	128,24	162,92	194,73	233,82	253,44	196,35	230,01	276,21	299,32
700	87,93	113,05	134,65	145,46	179,48	215,53	258,81	280,46	213,97	252,03	302,63	327,91
800	98,70	126,35	150,61	162,75	196,01	236,31	283,77	307,50	231,36	274,06	329,06	356,55
900	109,60	135,82	161,95	175,05	212,64	258,06	309,88	335,79	248,99	297,00	356,58	386,36
1000	120,16	152,71	182,25	197,03	229,17	277,97	333,76	361,64	266,47	318,10	381,94	413,83
1100	128,81	163,75	195,52	211,40	246,49	298,64	358,55	388,53	284,75	340,95	409,33	443,50
1200	137,45	174,72	208,68	225,65	263,78	321,13	385,52	417,75	303,01	363,66	436,56	473,04
1300	148,84	189,41	226,31	244,73	290,90	351,96	422,54	457,82	331,65	396,25	475,67	515,41
1400	160,23	203,98	243,78	263,70	318,02	382,72	459,48	497,85	360,24	461,18	553,62	599,85
1500	174,08	221,08	263,80	285,17	344,59	412,99	495,89	537,32	412,76	484,83	582,08	630,72
1600	184,51	234,34	279,72	302,42	361,71	434,32	521,47	565,01	430,74	507,58	609,41	660,28
1800	205,08	260,73	311,40	336,71	395,86	476,77	572,43	620,24	466,89	552,53	663,31	718,70
2000	225,75	285,84	341,53	369,38	429,20	519,38	623,54	675,61	502,99	597,59	717,39	777,31
Por m.l.	120,16	152,71	182,25	197,03	229,17	277,97	333,76	361,64	266,47	318,10	381,94	413,83
Pareja Remates	6,04	6,77	8,13	8,80	6,04	6,77	8,13	8,80	6,04	6,77	8,13	8,80
Puente Montaje	4,39	4,60	4,86	5,39								
Suplemento por plénium aislado por metro lineal*					37,61	38,77	46,52	50,40	37,61	38,77	46,52	50,40

*Precio mínimo de 1 metro.

Fijaciones: Si el difusor se suministra montado a un plénium, éste llevará soportes para su sujeción al techo.

Si el difusor se suministra sin plénium, se suministrará con puente de montaje (no incluido en el precio) o con pestillos desmontados. Deberán utilizarse los E-TACO2, no incluidos en el precio (ver página 80).

Acabado estándar: Aluminio anodizado.

Acabado opcional: Lacado blanco (precio de tarifa sin incremento).

Para otros acabados consultar Condiciones Generales de Venta en páginas 10 y 11.

NOTA IMPORTANTE: Para techos modulares se fabrican difusores de medida y remates especiales para su total integración a tales techos, sin recargo. Si se precisa embalaje especial, rogamos consulten las Condiciones Generales de Venta página 10 apartado 1.5.

El aislamiento del plénium no está incluido en el precio.

	Nº DE FIJACIONES Y DE BOCAS EN LOS PLÉNIMS	
	Hasta 1250 mm	Entre 1250 Y 2000 mm
Nº Puentes Montaje	2	3
Nº Pestillos	4	6
Nº Bocas	1	2



E-STAR-TR



Difusor lineal para techo

E-STAR-TR: Difusor lineal de aletas direccionales con regulación de caudal construido con perfiles de aluminio extruido y anodizado.

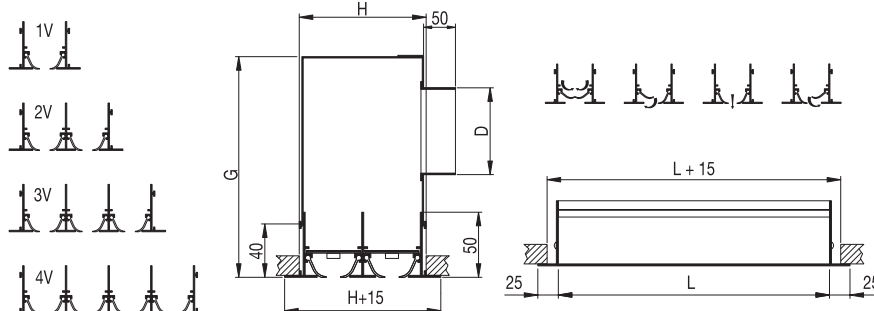
La regulación de caudal se efectúa mediante la compuerta deslizante integrada en los perfiles de aluminio.

Longitud máxima en un solo tramo de 2 metros.

Existen 4 posibilidades de orientación del flujo del aire (ver planos).

Modelo	Nº Vías	Plénium	Regulación	Longitud
E-STAR-TR	2	P	R	1200-TR

Ejemplo anterior: E-STAR-TR 2 PR 1200



L	SIN REGULACIÓN Y SIN PLÉNUM nº de vías				CON REGULACIÓN Y SIN PLÉNUM nº de vías				CON REGULACIÓN Y CON PLÉNUM nº de vías			
	1	2	3	4	1	2	3	4	1	2	3	4
Hueco H	60	105	150	195	60	105	150	195	60	105	150	195
Altura G									270	270	300	300
Cuello D									148	148	198	198
500	41,16	57,30	75,53	91,08	43,57	61,88	83,99	102,46	101,52	123,79	149,17	178,66
600	45,55	66,10	82,60	100,62	48,01	70,66	92,14	120,31	111,74	136,86	167,00	200,91
700	48,04	67,54	88,82	111,88	52,78	75,54	102,41	126,36	117,15	148,14	181,15	218,11
800	51,88	73,71	97,69	123,69	54,22	82,33	107,80	138,34	121,73	161,39	198,19	239,33
900	53,95	79,72	105,59	133,61	58,81	86,87	120,28	148,61	131,39	174,70	215,75	261,17
1000	57,42	84,40	116,43	148,45	59,67	93,06	128,88	159,69	136,75	182,58	225,31	273,23
1100	59,39	90,87	125,33	159,78	64,46	99,68	138,08	169,82	146,60	195,56	242,22	293,41
1200	63,49	97,27	134,18	171,08	68,70	106,20	144,04	181,08	155,99	208,56	259,09	315,32
1400	75,84	113,59	154,71	195,79	80,43	117,20	161,28	205,54	187,87	251,74	312,57	376,50
1500	79,20	121,54	167,23	212,91	83,87	127,03	175,43	222,64	204,88	273,62	338,89	406,11
1600	83,79	128,93	177,53	226,13	88,62	134,45	185,83	235,90	214,09	286,63	355,62	426,92
1800	93,08	143,73	198,10	252,51	98,18	149,23	206,40	262,28	232,57	312,68	389,03	468,45
2000	99,68	158,52	218,76	279,02	102,43	164,01	227,09	288,77	251,54	338,71	421,65	509,88
Por m.l.	57,42	84,40	116,43	148,45	59,67	93,06	128,88	159,69	136,75	182,58	225,31	273,23
Pareja Remates	4,43	5,24	6,04	6,77	4,43	5,24	6,04	6,77	4,43	5,24	6,04	6,77
Angulo 90º 500x500	130,08	171,91	213,71	255,51								
Puente Montaje	3,80	4,08	4,39	4,60	3,80	4,08	4,39	4,60				
Suplemento por plénium aislado por metro lineal*									35,26	36,44	37,61	38,77

*Precio mínimo de 1 metro.

Fijaciones: Para $L > 1500$, se aconseja su montaje con Puente de montaje. Si el difusor se suministra montado a un plénium, éste llevará soportes para su sujeción al techo.

Si el difusor se suministra sin plénium, se suministrará con pestillos desmontados. Deberán utilizarse los E-TACO2, no incluidos en el precio (ver página 80).

Acabado estándar: Aluminio anodizado.

Acabado opcional: Lacado blanco (precio de tarifa sin incremento).

Para otros acabados consultar Condiciones Generales de Venta en páginas 10 y 11.

NOTA IMPORTANTE: Para techos modulares, se fabrican difusores de medida y remates especiales para su total integración a tales techos, sin recargo. Si se precisa de embalaje especial, rogamos consulten las Condiciones Generales de Venta página 10 apartado 1.5.

El aislamiento del plénium no está incluido en el precio.

	Nº DE FIJACIONES Y DE BOCAS EN LOS PLÉNIMS	
	Hasta 1250 mm	Entre 1250 Y 2000 mm
Nº Puentes Montaje	2	3
Nº Pestillos	4	6
Nº Bocas	1	2



E-STAR-TR15



TABLA DE MEDIDAS					
MODELOS	A	B	H	G	D
1 Vía	55	42	51	270	148
2 Vías	95	82	91	270	148
3 Vías	135	122	131	300	198
4 Vías	175	162	171	300	198

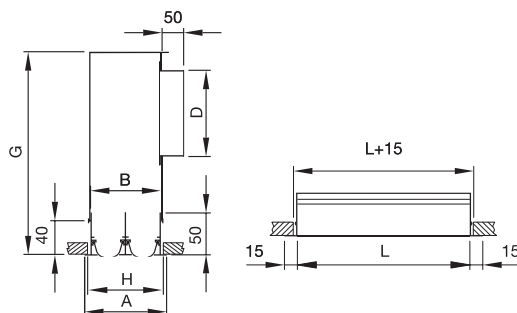
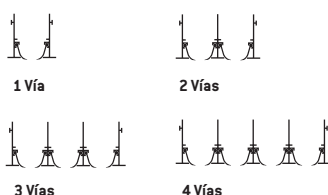
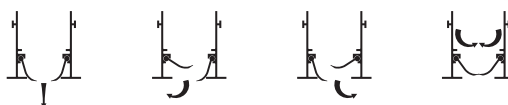
Difusor lineal de aletas orientables. Marco estrecho

E-STAR-TR15: Difusor lineal de aletas direccionales con regulación de caudal construido con perfiles de aluminio extruido y anodizado, con marco de 15 mm.

La regulación de caudal se efectúa mediante la compuerta deslizante integrada en los perfiles de aluminio.

Longitud máxima en un solo tramo de 2 metros.

Existen 4 posibilidades de orientación del flujo del aire (ver planos).



L	SIN REGULACIÓN Y SIN PLÉNUM nº de vías				CON REGULACIÓN Y SIN PLÉNUM nº de vías				CON REGULACIÓN Y CON PLÉNUM nº de vías			
	1	2	3	4	1	2	3	4	1	2	3	4
500	41,16	57,30	75,53	91,08	43,57	61,88	83,99	102,46	101,52	123,79	149,17	178,66
600	45,55	66,10	82,60	100,62	48,01	70,66	92,14	120,31	111,74	136,86	167,00	200,91
700	48,04	67,54	88,82	111,88	52,78	75,54	102,41	126,36	117,15	148,14	181,15	218,11
800	51,88	73,71	97,69	123,69	54,22	82,33	107,80	138,34	121,73	161,39	198,19	239,33
900	53,95	79,72	105,59	133,61	58,81	86,87	120,28	148,61	131,39	174,70	215,75	261,17
1000	57,42	84,40	116,43	148,45	59,67	93,06	128,88	159,69	136,75	182,58	225,31	273,23
1100	59,39	90,87	125,33	159,78	64,46	99,68	138,08	169,82	146,60	195,56	242,22	293,41
1200	63,49	97,27	134,18	171,08	68,70	106,20	144,04	181,08	155,99	208,56	259,09	315,32
1400	75,84	113,59	154,71	195,79	80,43	117,20	161,28	205,54	187,87	251,74	312,57	376,50
1500	79,20	121,54	167,23	212,91	83,87	127,03	175,43	222,64	204,88	273,62	338,89	406,11
1600	83,79	128,93	177,53	226,13	88,62	134,45	185,83	235,90	214,09	286,63	355,62	426,92
1800	93,08	143,73	198,10	252,51	98,18	149,23	206,40	262,28	232,57	312,68	389,03	468,45
2000	99,68	158,52	218,76	279,02	102,43	164,01	227,09	288,77	251,54	338,71	421,65	509,88
Por m.l.	57,42	84,40	116,43	148,45	59,67	93,06	128,88	159,69	136,75	182,58	225,31	273,23
Pareja Remates	4,43	5,24	6,04	6,77	4,43	5,24	6,04	6,77	4,43	5,24	6,04	6,77
Angulo 90º 500x500	130,08	171,91	213,71	255,51								
Puente Montaje	3,80	4,08	4,39	4,60	3,80	4,08	4,39	4,60				
Suplemento por plénum aislado por metro lineal*									35,26	36,44	37,61	38,77

Fijaciones: Para $L > 1500$, se aconseja su montaje con Puente de montaje. Si el difusor se suministra montado a un plénum, éste llevará soportes para su sujeción al techo.

Si el difusor se suministra sin plénum, se suministrará con pestillos desmontados. Deberán utilizarse los E-TACO2, no incluidos en el precio (ver página 80).

Acabado estándar: Aluminio anodizado.

Acabado opcional: Lacado blanco (precio de tarifa sin incremento).

Para otros acabados consultar Condiciones Generales de Venta en páginas 10 y 11.

NOTA IMPORTANTE: Para techos modulares, se fabrican difusores de medida y remates especiales para su total integración a tales techos, sin recargo. Si se precisa de embalaje especial, rogamos consulten las Condiciones Generales de Venta página 10 apartado 1.5.

El aislamiento del plénum no está incluido en el precio.

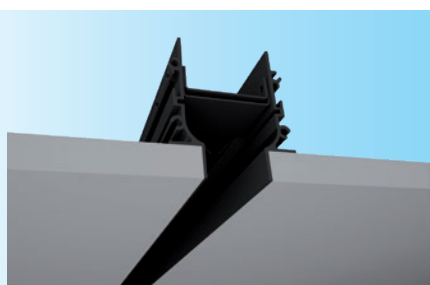
Variante: Posibilidad de integrar iluminación tipo led (ver página 207).

*Precio mínimo de 1 metro.

Nº Puentes Montaje	Nº DE FIJACIONES Y DE BOCAS EN LOS PLÉNUMS	
	Hasta 1250 mm	Entre 1250 Y 2000 mm
Nº Pestillos	4	6
Nº Bocas	1	2



E-OCULT



Difusor lineal oculto para techo

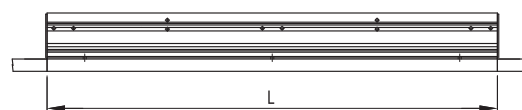
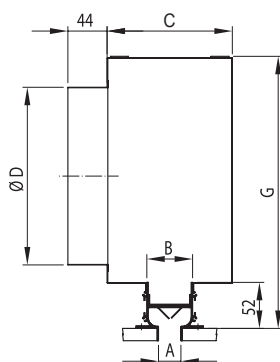
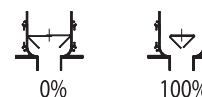
E-OCULT: Difusor lineal de impulsión vertical y una sola ranura con efecto cortina construido con perfiles de aluminio extruido.

Dispone de regulación de caudal integrada mediante 2 lamas ajustables de chapa galvanizada.

La parte inferior del difusor está diseñada para quedar totalmente integrada en las placas del falso techo, minimizando el impacto visual.

Longitud máxima en un solo tramo de 2 metros.

Añadiendo tramos puede suministrarse sin límite de longitud.



H	23	28	53
A	20	25	50
B	46	51	76
D	148	148	198
C	95	95	140
G	270	270	300

MEDIDA DEL HUECO

L+3 x H

	Nº DE FIJACIONES Y DE BOCAS EN LOS PLÉNUMS	
	Hasta 1250 mm	Entre 1250 Y 2000 mm
Nº Puentes Montaje	2	3
Nº Pestillos	4	6
Nº Bocas	1	2

L	E-OCULT			E-OCULT + PLENUM REMACHADO		
	20	25	50	20	25	50
500	102,53	104,62	112,73	160,91	163,00	191,68
600	124,96	127,51	139,39	204,72	207,27	224,19
700	127,73	130,34	142,46	208,81	211,42	233,10
800	130,50	133,17	145,53	217,21	219,88	241,86
900	133,27	135,99	148,59	225,52	228,24	250,62
1000	135,77	138,54	151,37	233,68	236,47	259,28
1100	152,24	155,35	171,72	255,72	258,81	288,22
1200	155,01	158,18	174,77	267,07	270,24	299,86
1300	157,78	161,01	177,84	283,83	287,06	318,49
1400	160,55	163,82	180,90	300,40	303,67	337,11
1500	165,65	169,04	186,45	316,46	319,84	355,28
1600	181,86	185,58	206,51	338,42	342,14	381,95
1700	184,63	188,40	209,57	351,09	354,86	393,05
1800	187,39	191,22	212,64	355,69	359,52	401,53
1900	190,16	194,05	215,70	367,26	371,14	412,79
2000	198,62	196,88	218,77	371,92	376,93	420,21
Por m.l	135,77	138,54	151,37	233,68	236,47	259,28
Suplemento por plenum aislado por metro lineal	36,07	36,07	37,24	36,07	36,07	37,24

Fijación: El difusor llevará soportes para su sujeción al techo.

Si el difusor se suministra sin plenum, quedará apoyado al techo por su propio peso, o deberá ir pegado si se instala en pared. Puede también suministrarse con orejetas (debe solicitarse al cursar el pedido).

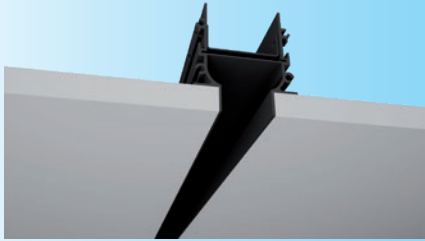
Acabado estándar: Negro.

Para otros acabados consultar Condiciones Generales de Venta en páginas 10 y 11.

NOTA: El aislamiento del plenum no está incluido en el precio.



E-OCULT-DECO/1



E-OCULT-DECO/2



E-OCULT-DECO/3



E-OCULT-DECO/4

E-OCULT-DECO/5



Tramos decorativos para difusor E-OCULT

En muchas ocasiones la longitud de difusor necesaria con finalidades estéticas excede a las necesidades de climatización. Por ello se ha dispuesto la gama de tramos E-OCULT-DECO que proporcionan tramos totalmente integrados con los tramos de difusor E-OCULT, pero con funcionalidad únicamente decorativa y menor coste.

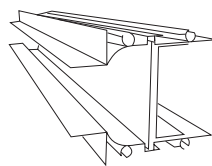
E-OCULT-DECO/1: Tramo decorativo con acabado recto.

E-OCULT-DECO/2: Tramo decorativo acabado en inglete 45° para pared.

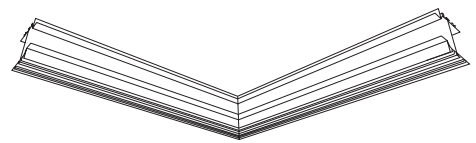
E-OCULT-DECO/3: Tramo decorativo acabado en inglete -45° para pared.

E-OCULT-DECO/4: Tramo decorativo acabado en inglete de 45° para techo.

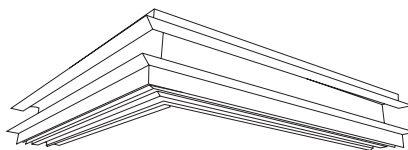
E-OCULT-DECO/5: Tramo decorativo acabado en inglete de -45° para techo.



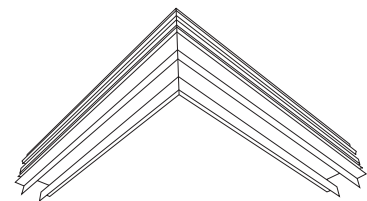
E-OCULT-DECO/1



E-OCULT-DECO/2

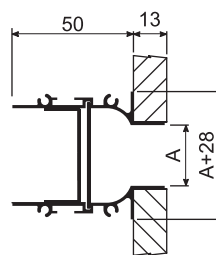


E-OCULT-DECO/3

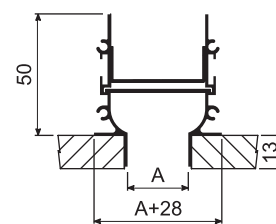


E-OCULT-DECO/4

E-OCULT-DECO/5



SECCIÓN DE PARED



SECCIÓN DE TECHO

L \ A	100	200	300	400	500	600	700	800	900	1000	Por m.l.
20	46,92	48,95	50,36	51,62	52,92	61,98	64,67	66,38	67,82	69,48	69,48
25	46,92	48,95	50,36	51,62	52,92	61,98	64,67	66,38	67,82	69,48	69,48
50	48,31	50,46	52,27	53,72	54,75	55,69	66,97	67,98	70,07	71,91	71,91
1 corte a 45°	+3,83										
2 cortes a 45°	+7,67										

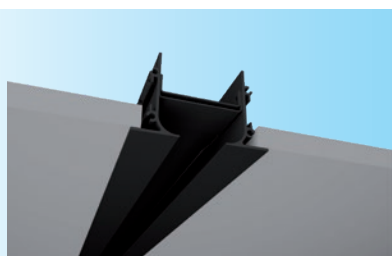
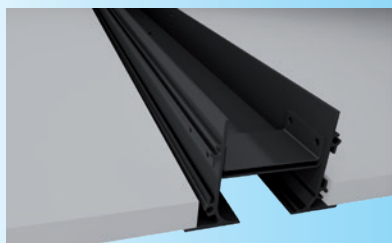
Fijación en pared o techo de yeso laminado: El difusor deberá fijarse mediante una pasta de agarre para paredes de yeso laminado o mediante orejetas (debe solicitarse al cursar el pedido).

Acabado estándar: Negro.

Para otros acabados consultar Condiciones Generales de Venta en páginas 10 y 11.



E-VIST



Difusor lineal para techo

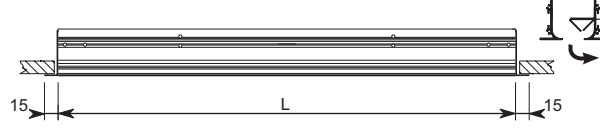
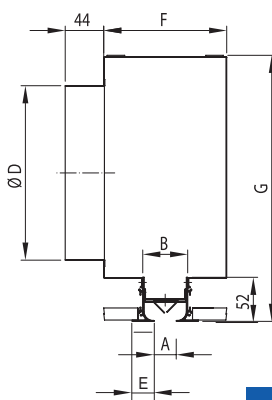
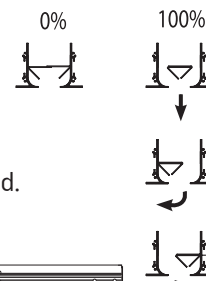
E-VIST: Difusor lineal de impulsión vertical construido con perfiles de aluminio extruido y anodizado con marco de 25mm.

Dispone de regulación de caudal integrada mediante 2 lamas ajustables de chapa galvanizada, las cuales a su vez permiten orientar el flujo de aire.

Existen 4 posibilidades de orientación del flujo de aire. (ver esquema).

Longitud máxima en un solo tramo de 2 metros.

Añadiendo tramos puede suministrarse sin límite de longitud.



A	20	25	50
B	46	51	76
D	148	148	198
E	25	25	25
F	95	95	140
G	270	270	300
H	40	45	70

Nº Puentes Montaje	Nº DE FIJACIONES Y DE BOCAS EN LOS PLÉNUMS	
	Hasta 1250 mm	Entre 1250 Y 2000 mm
Nº Pestillos	2	3
Nº Bocas	4	6
	1	2

MEDIDA DEL HUECO

L+15 x H

L	E-VIST			E-VIST + PLENUM REMACHADO		
	20	25	50	20	25	50
500	92,85	94,75	102,41	151,21	153,10	181,39
600	113,58	115,89	127,27	193,34	195,67	212,07
700	115,74	118,10	129,69	196,82	199,18	220,33
800	117,89	120,31	132,11	204,62	207,02	228,44
900	120,06	122,51	134,53	212,31	214,75	236,54
1000	121,95	124,44	136,65	219,86	222,37	244,58
1100	137,82	140,65	156,36	241,30	244,11	272,89
1200	139,99	142,84	158,78	252,05	254,90	283,86
1300	142,14	145,05	161,19	268,20	271,11	301,85
1400	144,30	147,25	163,61	284,16	287,10	319,82
1500	148,81	151,85	168,53	299,61	302,65	337,36
1600	164,41	167,76	187,92	320,99	324,34	363,37
1700	166,57	169,96	190,33	333,03	336,44	373,81
1800	173,81	177,33	198,54	347,14	350,68	393,09
1900	176,03	179,60	201,04	358,42	362,03	404,04
2000	178,24	181,88	203,53	363,70	367,34	411,01
Por m.l	121,95	124,44	136,65	219,86	222,37	244,58
Puente Montaje	6,17	6,17	7,11	6,17	6,17	7,11
Suplemento por plenum aislado por metro lineal	36,07	36,07	37,24	36,07	36,07	37,24

Fijación: Si el difusor se suministra montado a un plenum, éste llevará soportes para su sujeción al techo.

Si el difusor se suministra sin plenum, puede suministrarse con puente de montaje.

Acabado estándar: Negro.

Para otros acabados consultar Condiciones Generales de Venta en páginas 10 y 11.

NOTA IMPORTANTE: El aislamiento del plenum no está incluido en el precio.



E-STARMOD



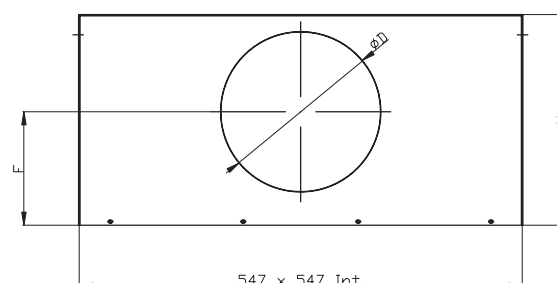
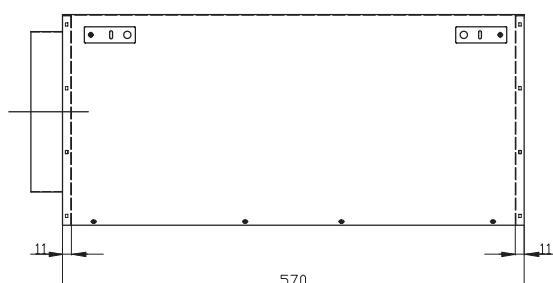
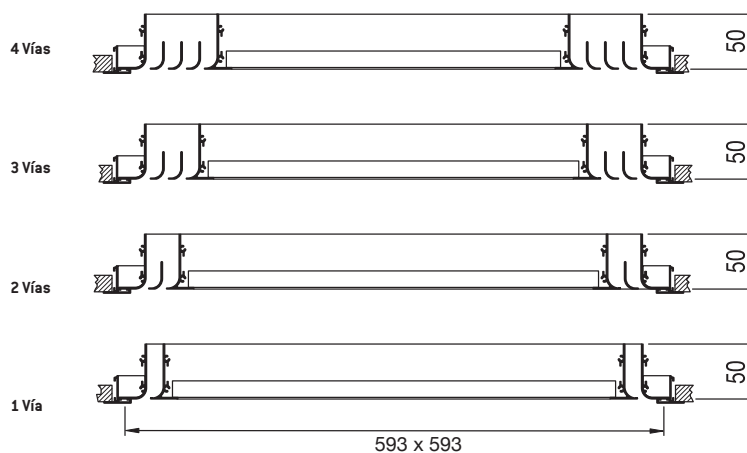
	Ø D	H
1 Vía	198	260
2 Vías	198	260
3 Vías	248	315
4 Vías	248	315

Difusor lineal modular

E-STARMOD: Construido a partir del difusor E-STAR de una, dos, tres o cuatro vías creado para impulsar el aire en las cuatro direcciones y especialmente diseñado para su apoyo directo sobre la periferia modular de 600 x 600.

El acabado estándar de estos difusores es lacado en blanco.

Existe un plénum montable con emboque circular adaptable a este tipo de difusor.



		PVP
E-STARMOD-1	1 RANURA	142,55
E-STARMOD-2	2 RANURAS	164,83
E-STARMOD-3	3 RANURAS	176,58
E-STARMOD-4	4 RANURAS	182,64
PLÉNUM CHAPA		110,96

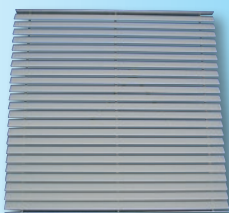
Acabado estándar: Lacado blanco.

Acabado opcional: Aluminio anodizado (precio de tarifa sin incremento).
Para otros acabados consultar Condiciones Generales de Venta en páginas 10 y 11.

Variante: Posibilidad de integrar una placa de leds (ver página 203).



E-RATA



Rejilla retorno para techo modular

E-RATA: Rejilla de retorno de lamas fijas a 45° sin bastidor exterior para acoplar a falso techo modular fabricada con perfiles de aluminio extruido y anodizado.

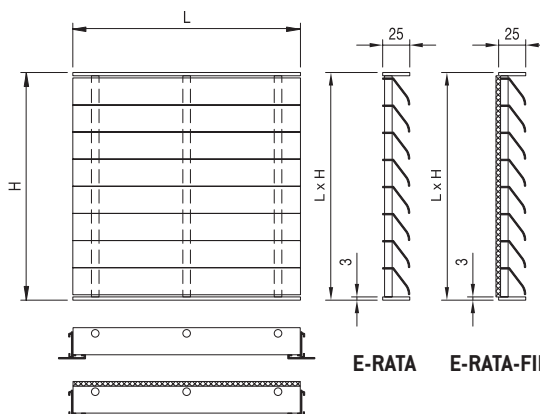
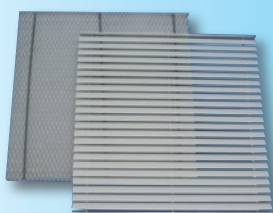
E-RATA-FIL: Rejilla tipo E-RATA con filtro, malla y tensores.

Todas las rejillas tipo E-RATA pueden suministrarse con marcos de aluminio de perfil tipo «T» [ensamblables].

Para más información ver página 109.



E-RATA-FIL



E-RATA					
H \ L	103	193	293	593	1193
193				44,28	97,84
293				53,54	97,84
593	31,91	42,21	51,48	88,57	163,74

■ Dimensiones en stock.

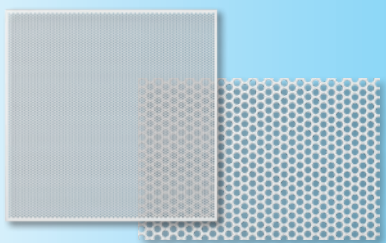
E-RATA-FIL					
H \ L	103	193	293	593	1193
193				64,86	
293				78,28	145,22
593	46,35	61,80	76,20	127,69	236,87

■ Dimensiones en stock.

NOTA IMPORTANTE: Existe la posibilidad de suministrar rejillas tipo E-RATA sin pasamanos. Rogamos consulten precio.

E-PER

E-PER-FIL



Plancha perforada para techo modular

E-PER: Rejilla de aspiración construida en chapa perforada con perforaciones de diámetro de 5 mm lacada en blanco (coeficiente de perforación del 46%), formando bandeja para posibilitar la colocación de un filtro.

E-PER-FIL: Rejilla tipo E-PER con filtro, malla y muelles.

Las rejillas tipo E-PER se apoyan sobre el marco de aluminio de perfil tipo «T» u otros marcos modulares.

Para más información ver página 109.

Fabricada en tres medidas estándar, permite ser colocada junto con otros marcos mayores, multiplicando así la dimensión de hueco a cubrir.

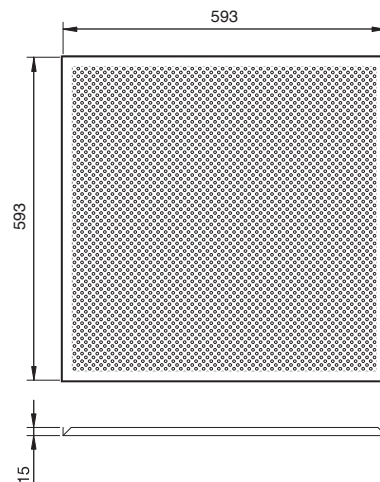
Únicamente las planchas perforadas de 593x593 disponen de un reborde no perforado. Para otras dimensiones la totalidad de la plancha será perforada.

Posibilidad de fabricar plancha perforada con perforaciones de otros diámetros (2,5 mm = coeficiente de perforación 23%). Consultar precio.



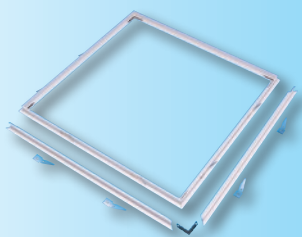
E-PER	PVP	JUEGO FILTRO
593 x 593	65,54	26,41
593 x 443	61,50	25,68
593 x 393	60,83	25,21
593 x 293	59,55	25,07

■ Dimensiones en stock.





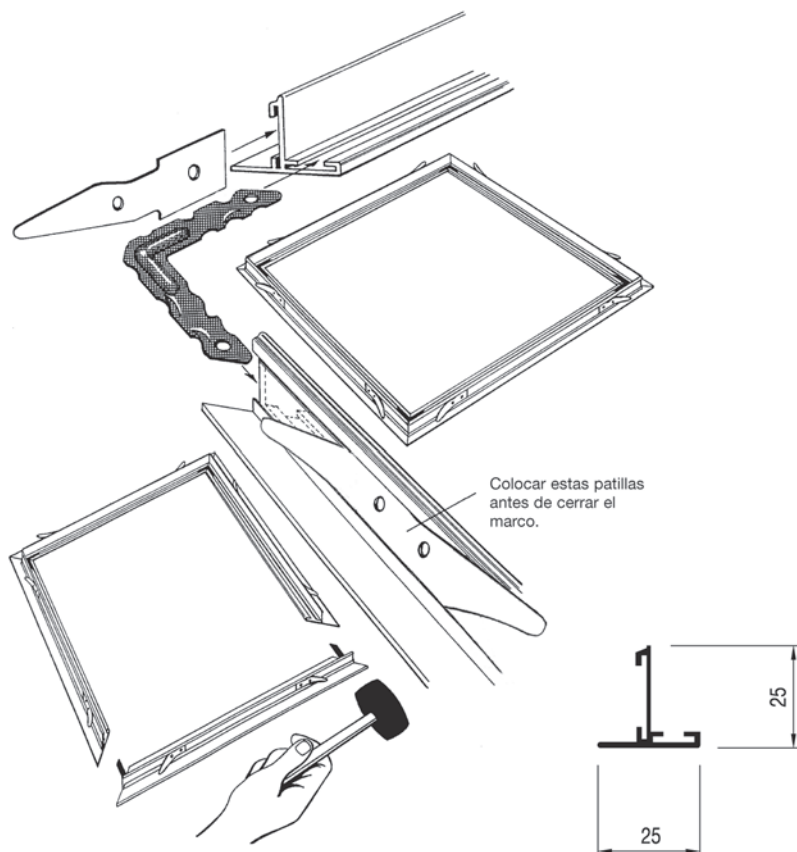
E-T



Marco perfil "T" para montaje rejillas modulares

E-T: Perfil de aluminio ensamblable mediante escuadras para formar un marco y sujetarlo mediante unas orejetas en el falso techo y apoyar las rejillas tipo E-RATA y E-PER especiales para techos modulares.

Las rejillas simplemente se colocan apoyándose al perfil «T» una vez montado en el falso techo.



MEDIDA DEL HUECO

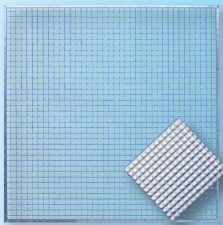
L+12 x H+12

H \ L	300	400	500	600	1200
300	20,56	22,29	23,96	26,44	46,10
400		24,02	25,69	28,17	47,81
500			27,34	29,53	49,44
600				31,99	51,89
1200					71,81

■ Dimensiones en stock.

E-RCMOD

E-RC45MOD

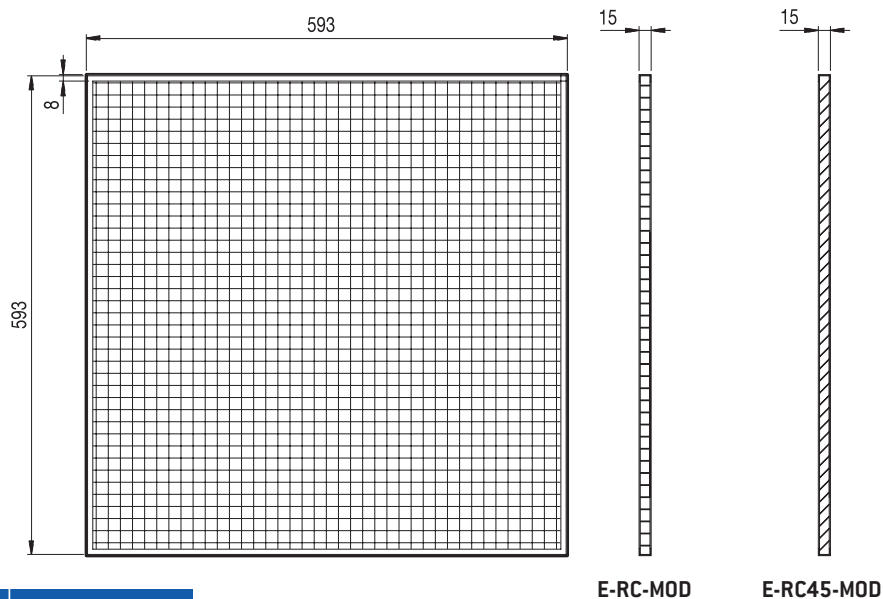


Rejilla modular de aletas reticuladas

E-RCMOD: Rejilla de retorno modular de aletas reticuladas de aluminio en forma de cuadrícula de 15 x 15 mm. fabricada con perfiles de aluminio y anodizado, y marco en perfil U de chapa galvanizada.

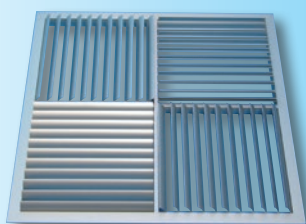


E-RC45MOD: Rejilla de retorno modular de aletas reticuladas de aluminio en forma de cuadrícula de 15 x 15 mm. con retícula inclinada 45°. Fabricada con perfiles de aluminio y anodizado, y marco de chapa galvanizada.



	593 X 593	1193 X 593
E-RCMOD	108,45	216,93
E-RC45MOD	151,85	303,70

E-H4RO



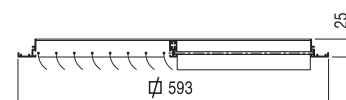
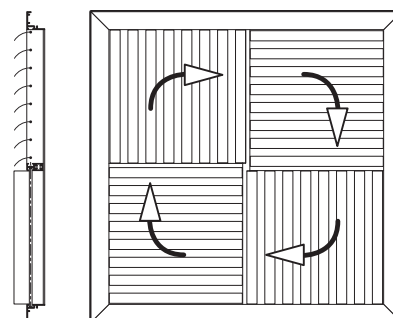
Rejilla modular con efecto rotacional

E-H4RO: Rejilla de medidas exteriores 593 x 593 mm. construida a base de cuatro zonas de lama curva, cuya salida de aire por zona coincide a 90° con la salida del aire de la siguiente zona.

Las lamas curvas, si no se dice lo contrario, se montarán dirigiendo el aire hacia el interior del difusor (ver plano).



		PVP
E-H4RO	593 X 593	204,14
PLÉNUM CHAPA		93,21



Acabado estándar: Aluminio anodizado.

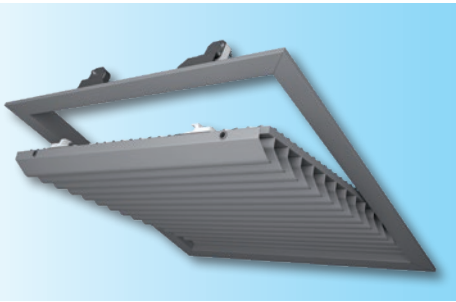
Acabado opcional: Lacado blanco (precio de tarifa sin incremento).

Para otros acabados consultar Condiciones Generales de Venta en páginas 10 y 11.



Rejillas de retorno para techo modular

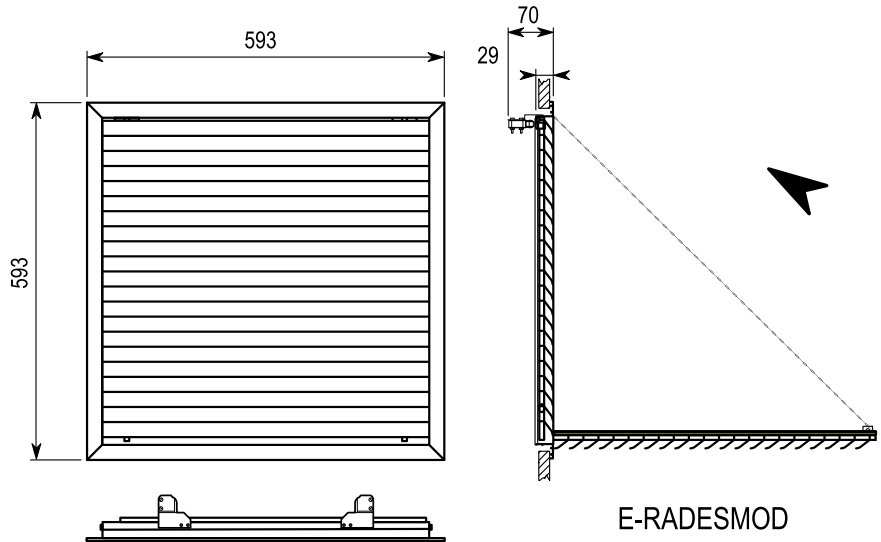
E-RADESMOD



H \ L	593
293	133,76
593	186,63

Rejilla de retorno para techo modular con portafiltro abatible

E-RADESMOD: Rejilla del tipo E-RA (de retorno de aletas fijas a 45°) con filtro y con parrilla basculante mediante mecanismo de apertura "push" que permite abatir las aletas por un extremo quedando el filtro a la vista para su mantenimiento. Es necesario que el falso techo pueda soportar la fuerza del resorte que sujeta la parrilla basculante.



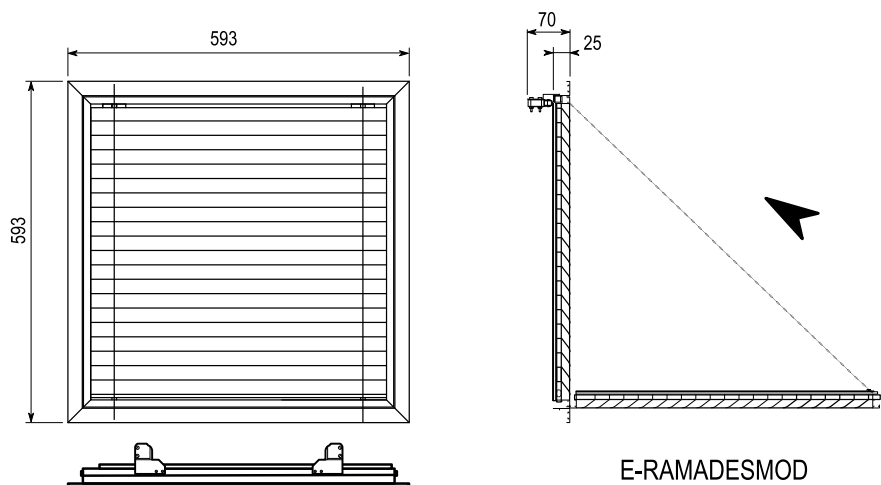
E-RAMADESMOD



H \ L	593
293	144,04
593	200,94

Rejilla de retorno para techo modular con portafiltro abatible

E-RAMADESMOD: Rejilla del tipo E-RA (de retorno de aletas fijas a 45°) con filtro y con parrilla basculante mediante mecanismo de apertura "push" integrada en marco de 12,5 mm. que permite abatir las aletas por un extremo quedando el filtro a la vista para su mantenimiento. Es necesario que el falso techo pueda soportar la fuerza del resorte que sujeta la parrilla basculante.



Acabado estándar: Aluminio anodizado.

Acabado opcional: Lacado blanco (precio de tarifa sin incremento).
Para otros acabados consultar Condiciones Generales de Venta en páginas 10 y 11.

PLACAMOD



Difusores integrados en placa modular

PLACAMOD: Fabricada en chapa lacada en blanco de 593 x 593 mm. con hueco central para adaptar cualquier difusor de 6", 6'3", 8", 9", 10" ó 12".

	6" 150	6,3" 160	8" 200	9" 225	10" 250	12" 300
E-DR50+PLACAMOD	99,53	100,61	104,80		117,24	125,82
E-DR50+CR+PLACAMOD	111,57	112,76	117,61		132,13	141,48
E-DRX+CR+PLACAMOD	99,53		104,80		117,24	125,82
E-DR75+PLACAMOD	106,07			124,80		143,42
E-DR75+CR+PLACAMOD	116,68			136,36		156,78
E-DR-TP + PLACAMOD	105,19	105,22	116,16		131,35	141,23
E-DR-TP + CR + PLACAMOD	112,67	112,42	127,90		142,38	156,69
E-DC-TP + PLACAMOD	134,60			153,64		176,91
E-DC-TP + CC + PLACAMOD	144,65			164,22		188,88
E-DC75 + PLACAMOD	120,13			146,22		178,38
E-DC75+CC+PLACAMOD	131,18			157,00		192,54
E-DC75+R+PLACAMOD	139,51			175,78		212,26
E-DRZ+PLACAMOD	141,05		159,36		185,20	
E-DRZ+CR+PLACAMOD	157,84		172,34		213,03	

Ver páginas 88, 89, 90, 91, 92, 94 y 96 para información sobre los difusores.

E-DC75MOD



Difusor cuadrado modular

E-DC75MOD: Difusor cuadrado modular de conos desmontables construido con perfiles de aluminio extruido y anodizado. Difusor con 4 vías de descarga.

E-DC75MOD + CR: Difusor cuadrado modular con compuerta de caudal tipo mariposa accesible a través de los conos centrales desmontables del difusor.

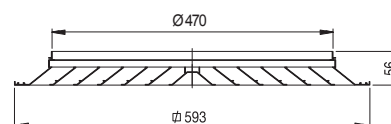
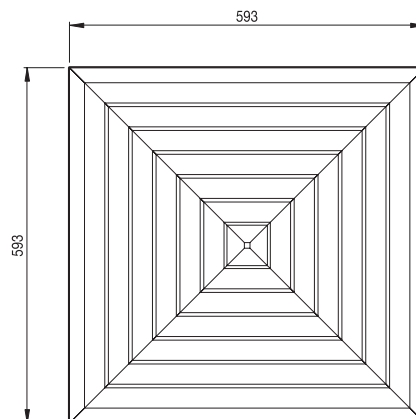


	PVP
E-DC75MOD	168,17
E-DC75MOD+CR	214,01

Acabado estándar: Aluminio anodizado.

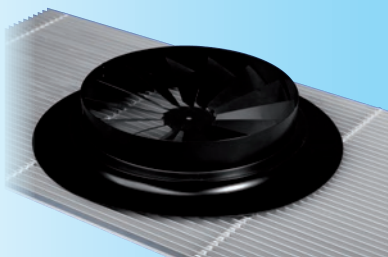
Acabado opcional: Lacado blanco (precio de tarifa sin incremento).

Para otros acabados consultar Condiciones Generales de Venta en páginas 10 y 11.





E-DALS/Y

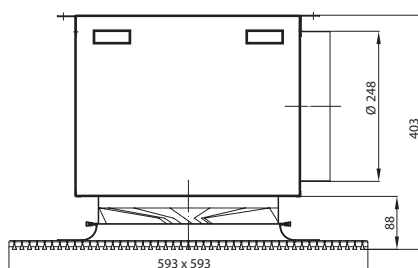
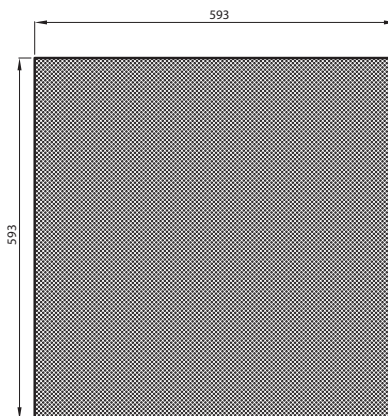
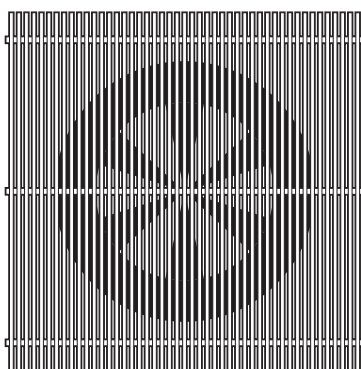
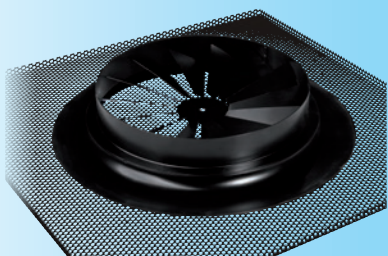


Difusores de techo

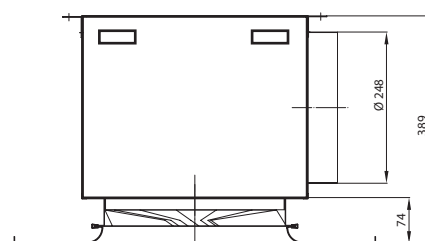
E-DALS/Y: Difusor tipo E-DRA pintado negro montado sobre una rejilla lineal de aletas fijas a 0° sin bastidor.

E-DAPER: Difusor tipo E-DRA pintado negro montado sobre una chapa perforada de medida modular y velo acústico.

E-DAPER



E-DALS/Y



E-DAPER

	10 ÁLABES	14 ÁLABES	18 ÁLABES
	200	300	400
E-DALS/Y 593 X 593	243,26	263,25	286,09
E-DAPER 593 X 593	185,22	204,69	229,66
PLÉNUM	175,69	175,69	175,69

Acabado estándar: E-DALS/Y: Rejilla lineal aluminio anodizado y difusor negro.

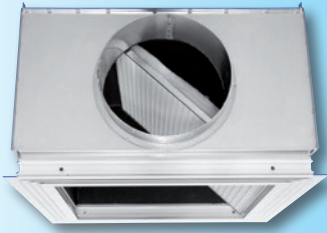
E-DAPER: Chapa perforada lacado blanco y difusor negro. Velo acústico negro.

Acabado opcional: E-DALS/Y: Lacado blanco (precio de tarifa sin incremento).

Para otros acabados consultar Condiciones Generales de Venta en páginas 10 y 11.

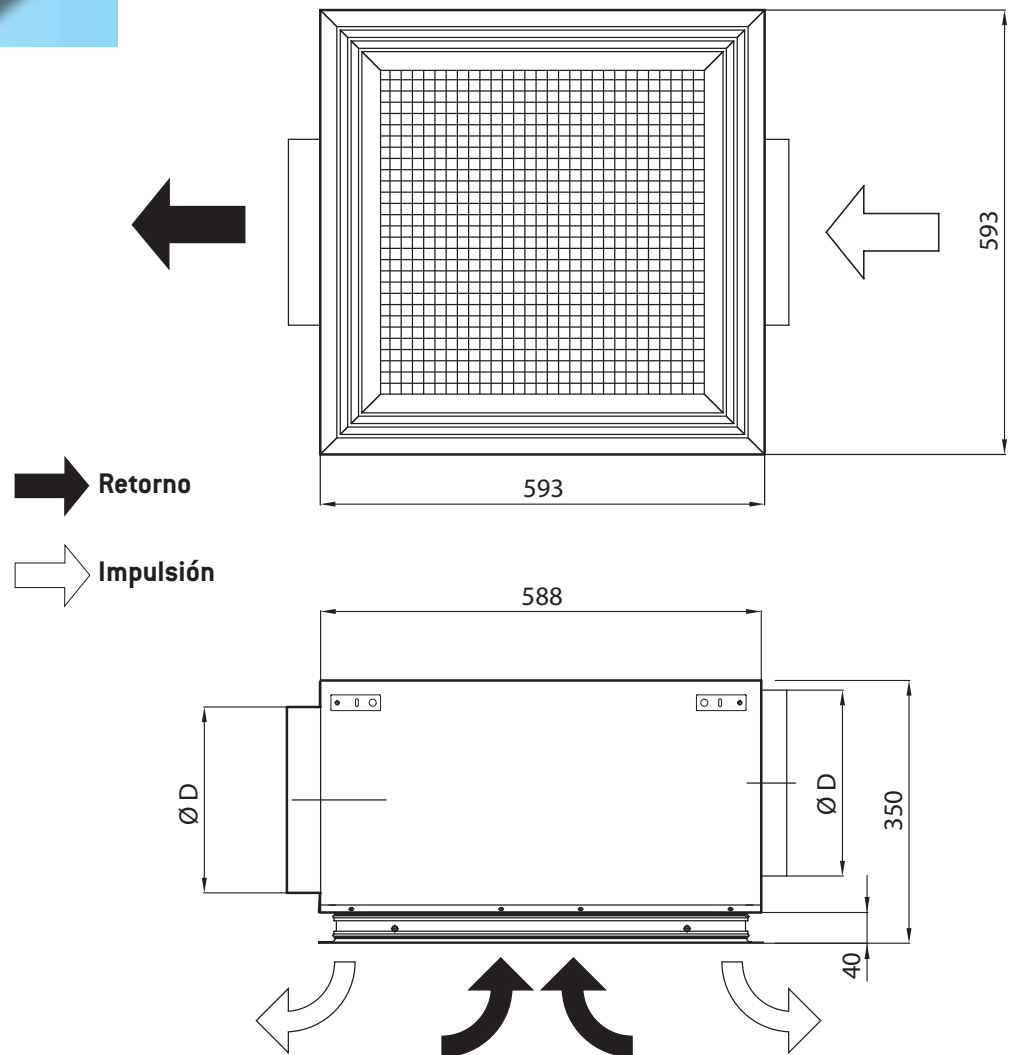


E-CASSESTAR



Difusor modular de impulsión/retorno

E-CASSESTAR: Difusor construido a partir del difusor E-STARMOD de 1, 2, 3 ó 4 vías creado para impulsar el aire en las cuatro direcciones y especialmente diseñado para su apoyo directo sobre la perfilearía modular de 600 x 600. En el centro del difusor se monta una rejilla E-RC por la que se realiza el retorno. Sobre el difusor y la rejilla se monta un plenum doble impulsión/retorno.



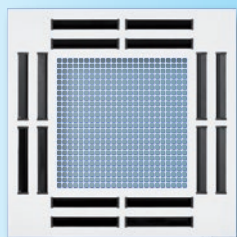
UNIDADES	E-CASSESTAR-1	E-CASSESTAR-2	E-CASSESTAR-3	E-CASSESTAR-4
$\varnothing D$	198	198	248	248
1	541,13	541,56	545,56	539,08
De 2 a 5	517,08	519,01	515,11	503,95
De 6 a 10	502,06	504,79	496,71	485,45
De 11 a 25	492,14	495,03	490,80	481,58
De 26 a 50	492,14	495,03	490,80	481,58

Acabado estándar: Aluminio anodizado.

Acabado opcional: Lacado blanco (precio de tarifa sin incremento).

Para otros acabados consultar Condiciones Generales de Venta en páginas 10 y 11.

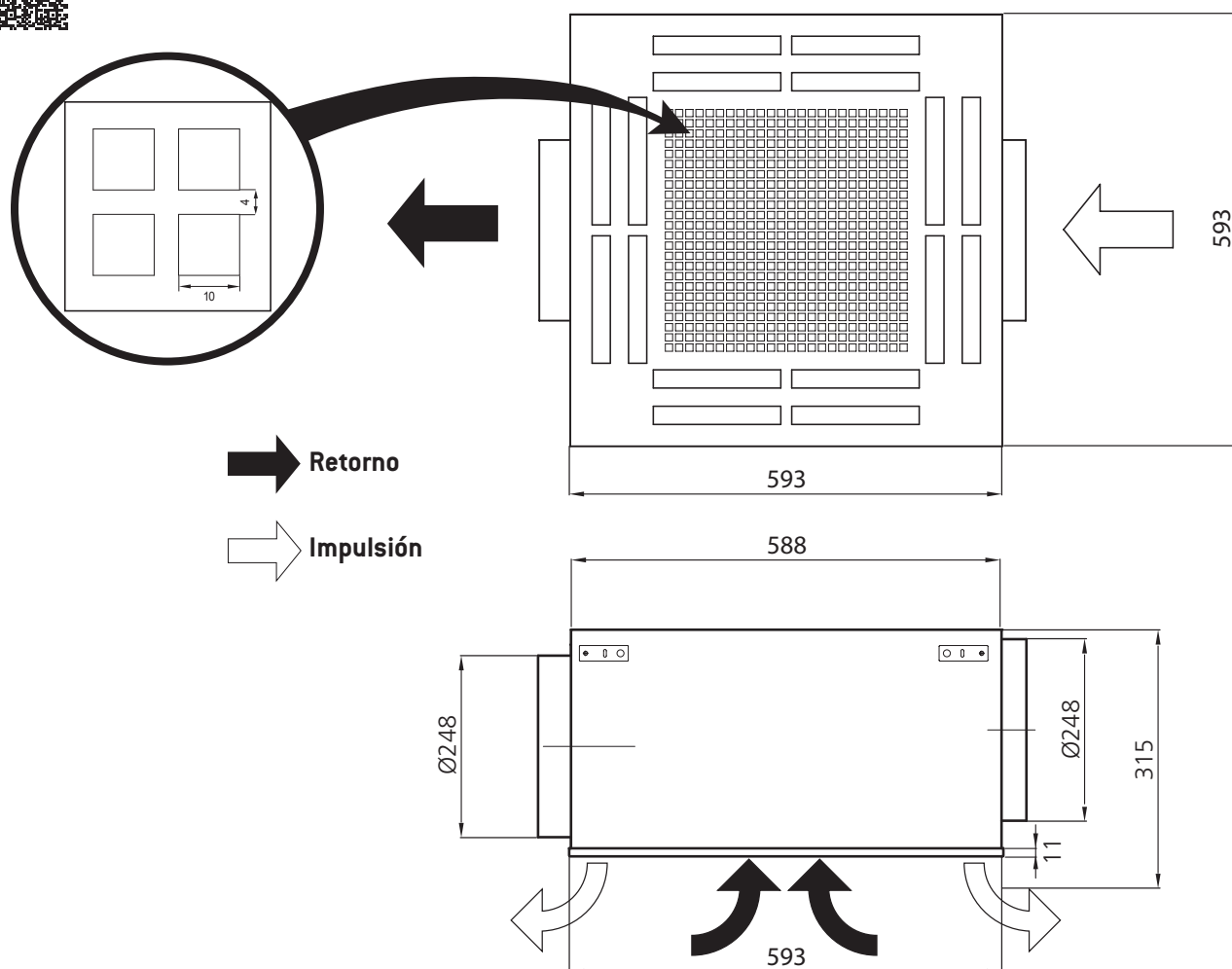
E-CASSEDRO



Difusor impulsión/retorno

E-CASSEDRO: Difusor formado por una placa de medidas exteriores 593 x 593 mm. formado por una placa plana lacada en blanco con ranuras que distribuyen el aire en 4 direcciones, con plénum de impulsión y retorno. Caracterizado por el sistema utilizado en la sujeción de las aletas y su orientación. Dichas aletas pueden fijarse exactamente con aperturas de 22°, 47° ó 62°. En la parte central dispone de una rejilla de orificios rectangulares utilizado para el retorno.

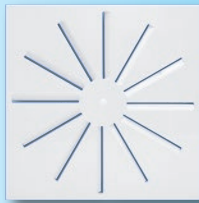
Se puede fabricar en otros tamaños en función de la cantidad solicitada. También se pueden fabricar difusores adaptables a techos con perfilera oculta [consultar precios].



	UNIDADES	PVP
E-CASSEDRO + PLENUM AISLADO	1	718,57
	De 2 a 5	476,29
	De 6 a 10	422,27
	De 11 a 25	386,80
	De 26 a 50	379,29

Acabado estándar: Lacado blanco con aletas negras.
Para otros acabados consultar Condiciones Generales de Venta en páginas 10 y 11.

E-DRD12

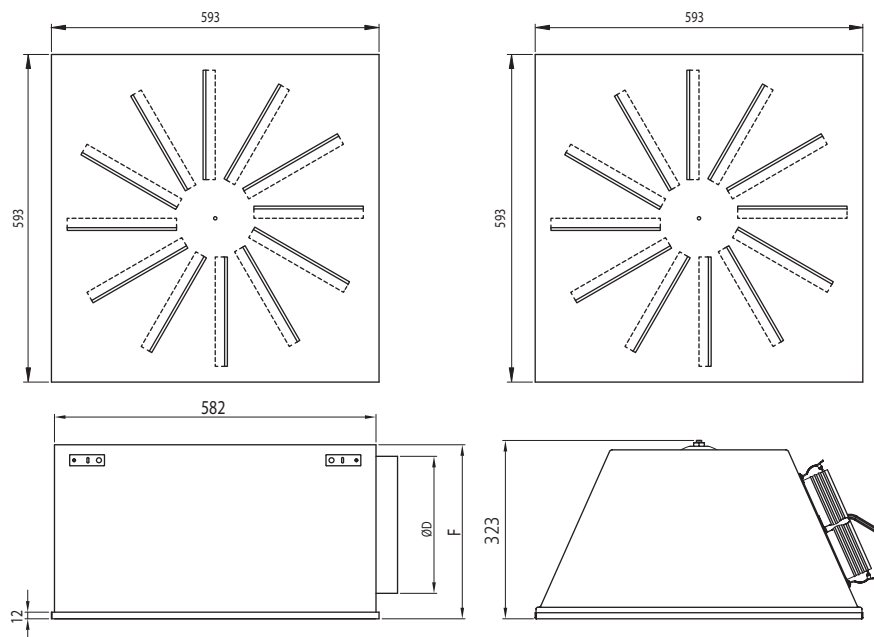


Difusor cenital cuadrado

E-DRD12: Difusor cenital formado por una placa plana lacada en blanco RAL 9010 con 12 álabes curvados. Caudal 450 m³/h y 30 dB.

E-DRD24: Difusor cenital formado por una placa plana lacada en blanco RAL 9010 con 24 álabes curvados. Caudal 600 m³/h y 30 dB.

E-DRD24



	D	F	SIN PLÉNUM	CON PLÉNUM CHAPA	CON PLÉNUM PIRAMIDAL EPS CON BOCA Ø 160 MM.	CON PLÉNUM PIRAMIDAL EPS CON BOCA Ø 200 MM.	CON PLÉNUM PIRAMIDAL EPS CON BOCA Ø 250 MM.
E-DRD12	198	265	62,14	173,10	162,12	163,16	164,57
E-DRD24	248	315	A CONSULTAR				

PLÉNUM CHAPA Y ACCESORIOS			PLENUM PIRAMIDAL EPS		ACCESORIOS PLÉNUM PIRAMIDAL EPS	
PLÉNUM CHAPA		110,96	PLÉNUM PIRAMIDAL CON BOCA Ø160 MM.	99,98	REGULACIÓN DE CAUDAL EN CUELLO Ø 160 MM.	+ 5,16
REGULACIÓN	E-PLEREG	+ 23,31	PLÉNUM PIRAMIDAL CON BOCA Ø200 MM.	101,02	REGULACIÓN DE CAUDAL EN CUELLO Ø 200 MM.	+ 6,23
CHAPA PERFORADA	E-PLECEP	+ 49,99	PLÉNUM PIRAMIDAL CON BOCA Ø250 MM.	102,43	REGULACIÓN DE CAUDAL EN CUELLO Ø 250 MM.	+ 7,73
PUENTE DE MONTAJE	E-PLEPM	+ 16,13				
AISLAMIENTO	E-PLEAIS	+ 37,07				

Fijación: Apoyado sobre la perfilería del techo modular, mediante puente de montaje (individual o contenido en el plénium), o bien apoyado en perfil T.

Acabado estándar: Lacado blanco.

Para otros acabados consultar Condiciones Generales de Venta en páginas 10 y 11.

NOTA: Bajo pedido se pueden suministrar los pléniums de chapa desmontados para su ensamblaje a pie de obra, reduciendo sensiblemente el coste de transporte.

E-DRDC12



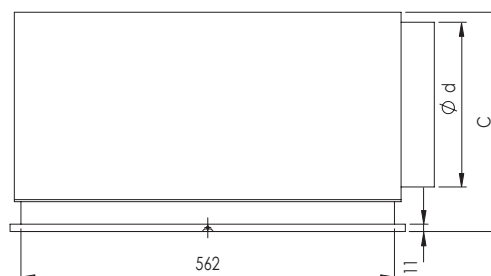
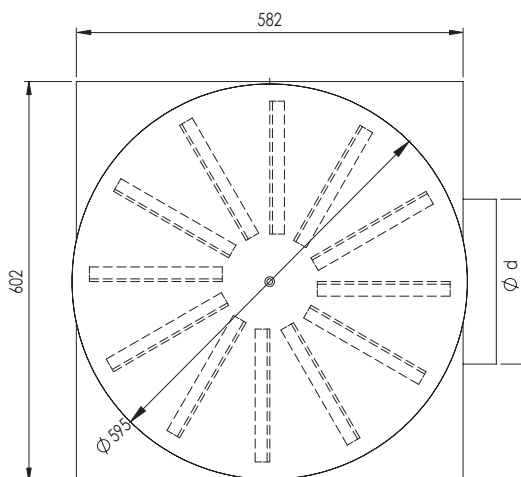
E-DRDC24



Difusor cenital circular

E-DRDC12: Difusor cenital formado por una placa plana lacada en blanco RAL 9010 con 12 álabes curvados. Caudal 450 m³/h y 30 dB.

E-DRDC24: Difusor cenital formado por una placa plana lacada en blanco RAL 9010 con 24 álabes curvados. Caudal 600 m³/h y 30 dB.



	A	Ø d	SIN PLÉNUM	CON PLÉNUM CHAPA
E-DRDC12	602	198	75,44	252,87
E-DRDC24	602	248	A CONSULTAR	

PLÉNUM CHAPA Y ACCESORIOS		
PLÉNUM CHAPA		177,43
REGULACIÓN	E-PLEREG	+ 23,31
CHAPA PERFORADA	E-PLECEP	+ 49,99
PUNTE DE MONTAJE	E-PLEPM	+ 16,13
AISLAMIENTO	E-PLEAIS	+ 37,07

Fijación: Apoyado sobre la perfilería del techo modular, mediante puente de montaje (individual o contenido en el plénum).

Acabado estándar: Lacado blanco.

Para otros acabados consultar Condiciones Generales de Venta en páginas 10 y 11.

NOTA: Bajo pedido se pueden suministrar los plenums de chapa desmontados para su ensamblaje a pie de obra, reduciendo sensiblemente el coste de transporte.

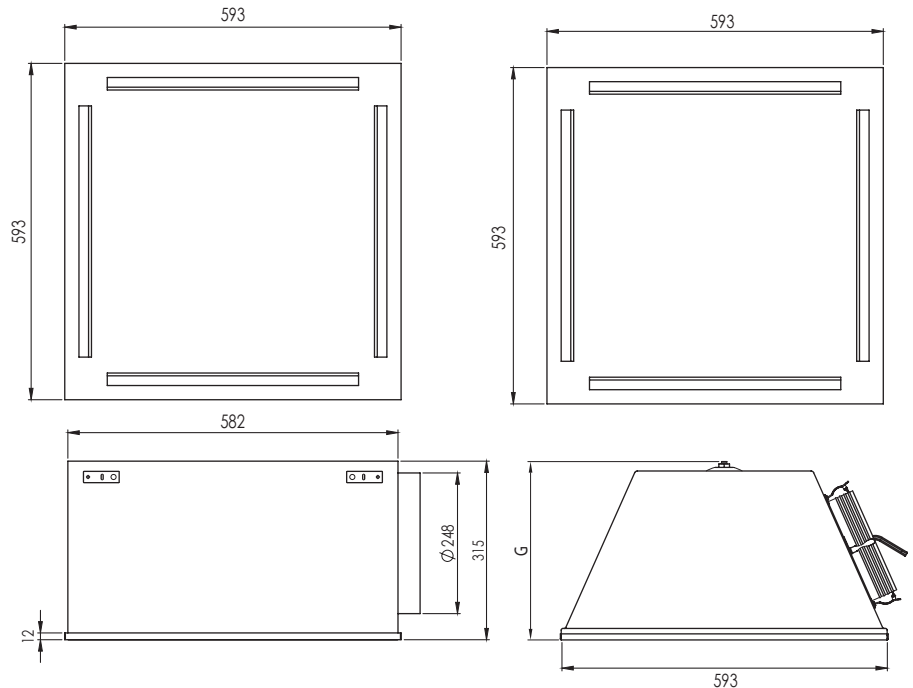


E-DLD



Difusor cenital

E-DLD: Difusor cenital formado por una placa plana con 4 álabes curvados fijos.
Caudal 400 m³/h.



	G	SIN PLÉNUM	CON PLÉNUM CHAPA	CON PLÉNUM PIRAMIDAL EPS CON BOCA Ø 160 MM.	CON PLÉNUM PIRAMIDAL EPS CON BOCA Ø 200 MM.	CON PLÉNUM PIRAMIDAL EPS CON BOCA Ø 250 MM.
E-DLD	323	77,63	188,59	177,61	178,65	180,06

PLÉNUM CHAPA Y ACCESORIOS		
PLÉNUM CHAPA		110,96
REGULACIÓN	E-PLEREG	+ 23,31
CHAPA PERFORADA	E-PLECEP	+ 49,99
PUENTE DE MONTAJE	E-PLEPM	+ 16,13
AISLAMIENTO	E-PLEAIS	+ 37,07

PLENUM PIRAMIDAL EPS	
PLÉNUM PIRAMIDAL CON BOCA Ø160 MM.	99,98
PLÉNUM PIRAMIDAL CON BOCA Ø200 MM.	101,02
PLÉNUM PIRAMIDAL CON BOCA Ø250 MM.	102,43

ACCESORIOS PLÉNUM PIRAMIDAL EPS	
REGULACIÓN DE CAUDAL EN CUELLO Ø 160 MM.	+ 5,16
REGULACIÓN DE CAUDAL EN CUELLO Ø 200 MM.	+ 6,23
REGULACIÓN DE CAUDAL EN CUELLO Ø 250 MM.	+ 7,73

Fijación: Apoyado sobre la perfilería del techo modular, mediante puente de montaje (individual o contenido en el plénum), o bien apoyado en perfil T.

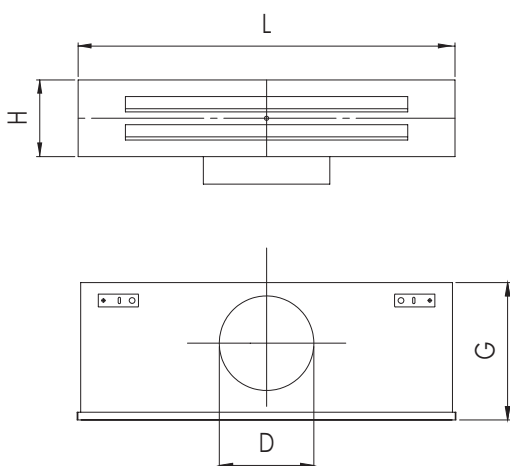
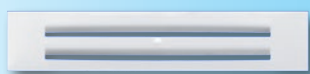
Acabado estándar: Lacado blanco.

Para otros acabados consultar Condiciones Generales de Venta en páginas 10 y 11.

NOTA: Bajo pedido se pueden suministrar los plénums de chapa desmontados para su ensamblaje a pie de obra, reduciendo sensiblemente el coste de transporte.

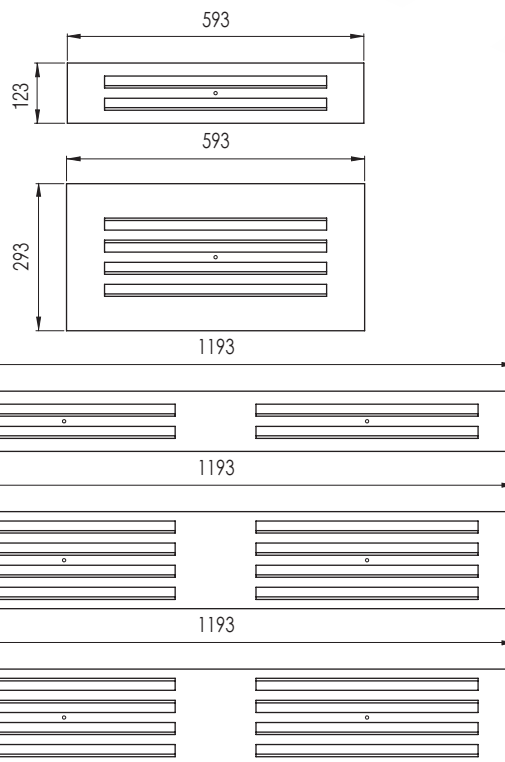


E-DQD



Difusor cenital

E-DQD: Difusor cenital formado por una placa plana lacada en blanco con álabes curvos.



		L	H	Ø D	G	SIN PLÉNUM	CON PLÉNUM CHAPA
E-DQD	593 X 123	593	123	150	215	57,86	168,82
E-DQD	593 X 293	593	293	200	265	62,13	173,09
E-DQD	1193 X 123	1193	123	200	265	75,43	186,39
E-DQD	1193 X 193 1 DIRECCION	1193	193	250	315	88,86	199,82
E-DQD	1193 X 193 2 DIRECCIONES	1193	193	250	315	88,86	199,82

PLÉNUM CHAPA Y ACCESORIOS

PLÉNUM CHAPA		110,96
REGULACIÓN	E-PLEREG	+ 23,31
CHAPA PERFORADA	E-PLECEP	+ 49,99
PUNTE DE MONTAJE	E-PLEPM	+ 16,13
AISLAMIENTO	E-PLEAIS	+ 37,07

Fijación: Apoyado sobre la perfilería del techo modular, mediante puente de montaje (individual o contenido en el plénum), o bien apoyado en perfil T.

Acabado estándar: Lacado blanco.

Para otros acabados consultar Condiciones Generales de Venta en páginas 10 y 11.



E-DR016



Difusor rotacional

E-DR0: Difusores rotacionales de medidas exteriores 593 x 593 mm. formados por una placa plana lacada en blanco con ranuras según modelo. Caracterizado por el sistema utilizado en la sujeción de las aletas y su orientación. Dichas aletas pueden fijarse exactamente con aperturas de 22°, 47° ó 62°.

E-DR016: Difusor rotacional de 16 ranuras para caudales hasta 250 m³/h.

E-DR020: Difusor rotacional de 20 ranuras de 493x493 para caudales hasta 315 m³/h.
Difusor rotacional de 20 ranuras de 593x593 para caudales hasta 450 m³/h.

E-DR024: Difusor rotacional de 24 ranuras para caudales hasta 750 m³/h.

E-DR048: Difusor rotacional de 48 ranuras para caudales hasta 800 m³/h.

Ver página 127 para otras posibilidades que ofrece Euroclima Difusión S.A. en difusores rotacionales.

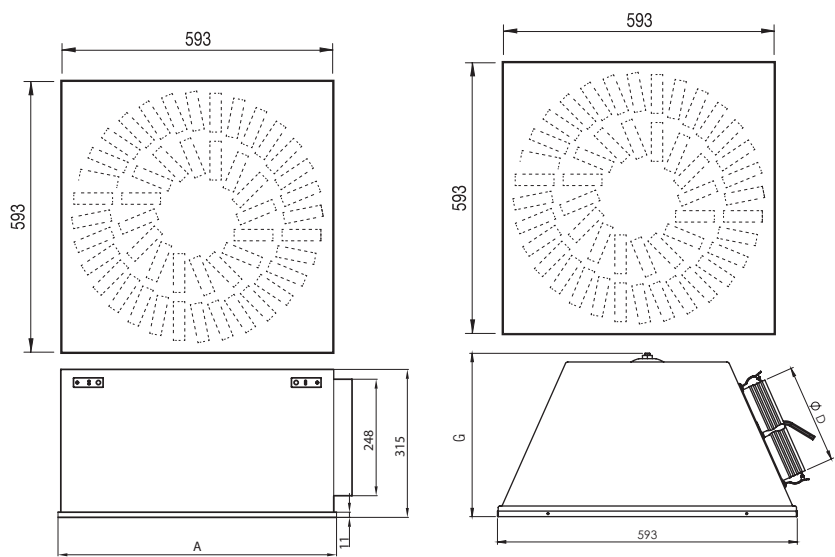
E-DR020



E-DR024



E-DR048



PLÉNUM CHAPA Y ACCESORIOS

PLÉNUM CHAPA		110,96
REGULACIÓN	E-PLEREG	+ 23,31
CHAPA PERFORADA	E-PLECEP	+ 49,99
PUENTE DE MONTAJE	E-PLEPM	+ 16,13
AISLAMIENTO	E-PLEAIS	+ 37,07

ACCESORIOS PLÉNUM PIRAMIDAL EPS

REGULACIÓN DE CAUDAL EN CUELLO Ø 160 MM.	+ 5,16
REGULACIÓN DE CAUDAL EN CUELLO Ø 200 MM.	+ 6,23
REGULACIÓN DE CAUDAL EN CUELLO Ø 250 MM.	+ 7,73

	A X A	SIN PLÉNUM	CON PLÉNUM CHAPA	CON PLÉNUM PIRAMIDAL CON BOCA Ø 160 MM.	CON PLÉNUM PIRAMIDAL CON BOCA Ø 200 MM.	CON PLÉNUM PIRAMIDAL CON BOCA Ø 250 MM.	ALTURA G
E-DR016 500	493 x 493	77,36	188,32				
E-DR016	593 x 593	93,89	204,85	193,87	194,91	196,32	323
E-DR020 500	493 x 493	80,69	191,65				
E-DR020	593 x 593	103,08	214,04	203,06	204,10	205,51	323
E-DR024	593 x 593	110,55	221,51	221,76*	222,80*	224,21*	361
E-DR048	593 x 593	140,37	251,33	240,35	241,39	242,80	323

* Este plénum incluye perfil de chapa para encajar al difusor.

■ Dimensiones en stock.

Acabado estándar: Lacado blanco con aletas negras.

Para otros acabados consultar Condiciones Generales de Venta en páginas 10 y 11.

NOTA: Bajo pedido se pueden suministrar los plénums de chapa desmontados para su ensamblaje a pie de obra, reduciendo sensiblemente el coste de transporte.

Consultar precios para Plénums de chapa de otras alturas y/o bocas de otros diámetros.



E-DROR16



E-DROR20



E-DROR24



E-DROR40



Difusor rotacional

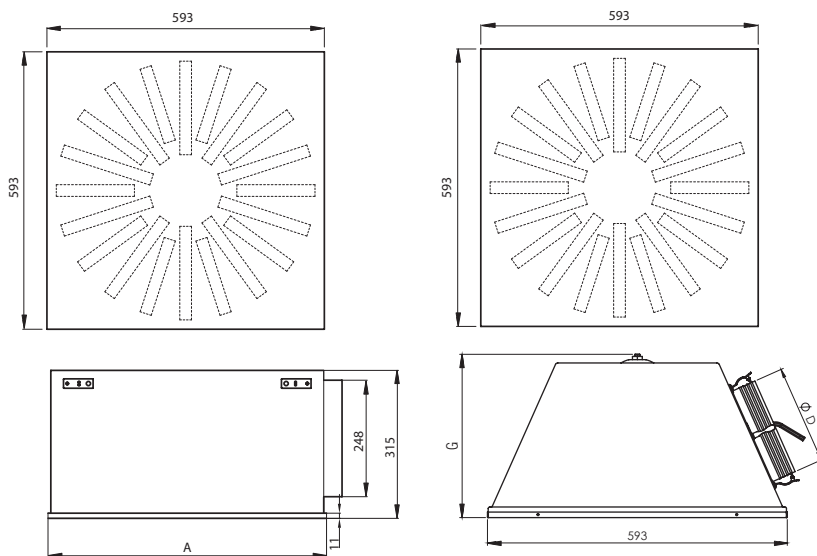
E-DROR: Difusores rotacionales de medidas exteriores 593 x 593 mm. formados por una placa plana lacada en color blanco según modelo. Caracterizado por el sistema utilizado en la sujeción de las aletas y su orientación. Dichas aletas pueden fijarse exactamente con aperturas de 22°, 47° ó 62°.

E-DROR16: Difusor rotacional de 16 ranuras.

E-DROR20: Difusor rotacional de 20 ranuras.

E-DROR40: Difusor rotacional de 40 ranuras.

Ver página 127 para otras posibilidades que ofrece Euroclima Difusión S.A. en difusores rotacionales.



PLÉNUM CHAPA Y ACCESORIOS

PLÉNUM CHAPA		110,96
REGULACIÓN	E-PLEREG	+ 23,31
CHAPA PERFORADA	E-PLECEP	+ 49,99
PUENTE DE MONTAJE	E-PLEPM	+ 16,13
AISLAMIENTO	E-PLEAIS	+ 37,07

ACCESORIOS PLÉNUM PIRAMIDAL EPS

REGULACIÓN DE CAUDAL EN CUELLO Ø 160 MM.	+ 5,16
REGULACIÓN DE CAUDAL EN CUELLO Ø 200 MM.	+ 6,23
REGULACIÓN DE CAUDAL EN CUELLO Ø 250 MM.	+ 7,73

	A X A	SIN PLÉNUM	CON PLÉNUM CHAPA	CON PLÉNUM PIRAMIDAL EPS CON BOCA Ø 160 MM.	CON PLÉNUM PIRAMIDAL EPS CON BOCA Ø 200 MM.	CON PLÉNUM PIRAMIDAL EPS CON BOCA Ø 250 MM.	ALTURA G
E-DROR16 400	393 X 393	77,22	188,18				
E-DROR16 500	493 X 493	78,03	188,99				
E-DROR16	593 X 593	98,60	209,56	198,58	199,62	201,03	323
E-DROR20 500	493 X 493	88,06	199,02				
E-DROR20	593 X 593	108,24	219,20	219,45*	220,49*	221,90*	361
E-DROR24	593 X 593	135,63	246,59	246,84*	247,88*	249,29*	361
E-DROR40	593 X 593	154,56	265,52	265,77*	266,81*	268,22*	361

* Este plénum incluye perfil de chapa para encajar al difusor.

■ Dimensiones en stock.

Acabado estándar: Lacado blanco con aletas negras.

Para otros acabados consultar Condiciones Generales de Venta en páginas 10 y 11.

NOTA: Bajo pedido se pueden suministrar los plénums de chapa desmontados para su ensamblaje a pie de obra, reduciendo sensiblemente el coste de transporte.

Consultar precios para Plénums de chapa de otras alturas y/o bocas de otros diámetros.

E-DRORQ16



Difusor rotacional

E-DRORQ: Difusores rotacionales de medidas exteriores 593 x 593 mm. formados por una placa plana lacada en color blanco según modelo. Caracterizado por el sistema utilizado en la sujeción de las aletas y su orientación. Dichas aletas pueden fijarse exactamente con aperturas de 22°, 47° ó 62°.

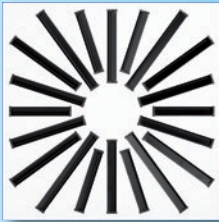
E-DRORQ16: Difusor rotacional de 16 ranuras.

E-DRORQ20: Difusor rotacional de 20 ranuras.

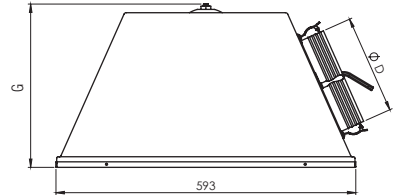
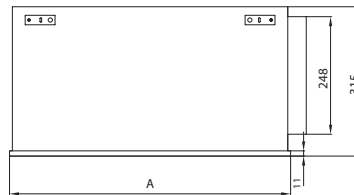
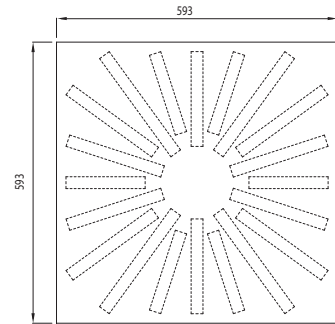
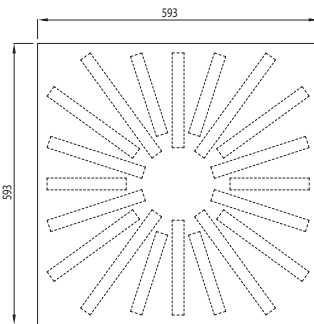
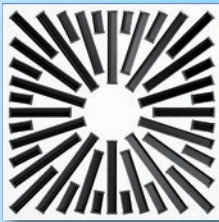
E-DRORQ40: Difusor rotacional de 40 ranuras.

Ver página 127 para otras posibilidades que ofrece Euroclima Difusión S.A. en difusores rotacionales.

E-DRORQ20



E-DRORQ40



	A X A	SIN PLÉNUM	CON PLÉNUM CHAPA	CON PLÉNUM PIRAMIDAL EPS CON BOCA Ø 160 MM.	CON PLÉNUM PIRAMIDAL EPS CON BOCA Ø 200 MM.	CON PLÉNUM PIRAMIDAL EPS CON BOCA Ø 250 MM.	ALTURA G
E-DRORQ16 400	393 X 393	77,22	188,18				
E-DRORQ16 500	493 X 493	81,24	192,20				
E-DRORQ16	593 X 593	98,60	209,56	198,58	199,62	201,03	323
E-DRORQ20 500	493 X 493	88,06	199,02				
E-DRORQ20	593 X 593	108,24	219,20	219,45*	220,49*	221,90*	361
E-DRORQ40	593 X 593	154,56	265,52	265,77*	266,81*	268,22*	361

* Este plénium incluye perfil de chapa para encajar al difusor.

PLÉNUM CHAPA Y ACCESORIOS		
PLÉNUM CHAPA		110,96
REGULACIÓN	E-PLEREG	+ 23,31
CHAPA PERFORADA	E-PLECEP	+ 49,99
PUENTE DE MONTAJE	E-PLEPM	+ 16,13
AISLAMIENTO	E-PLEAIS	+ 37,07

ACCESORIOS PLÉNUM PIRAMIDAL EPS	
REGULACIÓN DE CAUDAL EN CUELLO Ø 160 MM.	+ 5,16
REGULACIÓN DE CAUDAL EN CUELLO Ø 200 MM.	+ 6,23
REGULACIÓN DE CAUDAL EN CUELLO Ø 250 MM.	+ 7,73

Acabado estándar: Lacado blanco con aletas negras.

Para otros acabados consultar Condiciones Generales de Venta en páginas 10 y 11.

NOTA: Bajo pedido se pueden suministrar los pléniums de chapa desmontados para su ensamblaje a pie de obra, reduciendo sensiblemente el coste de transporte.

Consultar precios para Pléniums de chapa de otras alturas y/o bocas de otros diámetros.



E-DROC10



E-DROC16



E-DROC20



E-DROC24



E-DROC48



Fijación: Mediante Puente de Montaje (individual o contenido en el plénium).

Difusor rotacional circular

E-DROC: Difusor rotacional formado por una placa circular plana lacada en blanco con ranuras según modelo. Caracterizado por el sistema utilizado en la sujeción de las aletas y su orientación. Dichas aletas pueden fijarse exactamente con aperturas de 22°, 47° ó 62°.

E-DROC10: Difusor rotacional convencional de 10 ranuras para caudales hasta 150 m³/h.

E-DROC16: Difusor rotacional convencional de 16 ranuras para caudales hasta 250 m³/h.

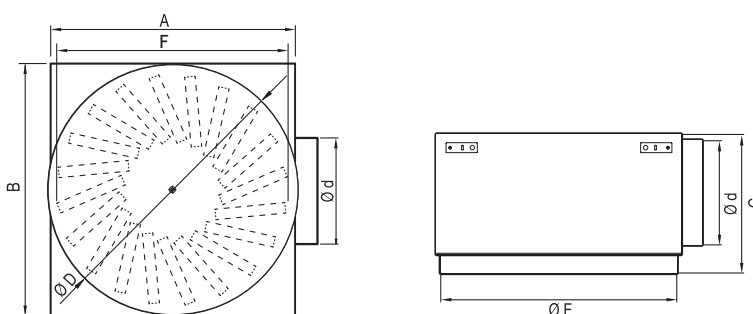
E-DROC20: Difusor rotacional convencional de 20 ranuras de 495 mm de diámetro para caudales hasta 315 m³/h.

Difusor rotacional convencional de 20 ranuras de 595 mm de diámetro para caudales hasta 450 m³/h.

E-DROC24: Difusor rotacional convencional de 24 ranuras de 595 mm de diámetro para caudales hasta 750 m³/h.

E-DROC48: Difusor rotacional convencional de 48 ranuras para caudales hasta 800 m³/h.

Utilizando el mismo sistema de sujeción y orientación de las aletas se pueden fabricar otros tamaños y diseños en función de la cantidad solicitada.



TAMAÑOS Y DIMENSIONES

	A	B	C	d	D	E	F
E-DROC10 Ø 315 mm	322	301	230	148	315	282	289
E-DROC16 Ø 395 mm	402	381	280	198	395	362	373
E-DROC20 Ø 495 mm	502	481	280	198	495	462	474
E-DROC20/24/48 Ø 595 mm	602	581	330	248	595	562	571

	DIFUSOR	PUENTE DE MONTAJE	PLÉNium CHAPA CON PM
E-DROC10 Ø 315 mm	75,08	+ 13,81	+ 149,51
E-DROC16 Ø 395 mm	98,97	+ 13,81	+ 157,49
E-DROC20 Ø 495 mm	109,98	+ 15,32	+ 165,65
E-DROC20 Ø 595 mm	117,87	+ 16,13	+ 174,36
E-DROC24 Ø 595 mm	148,95	+ 16,13	+ 174,36
E-DROC48 Ø 595 mm	199,17	+ 16,13	+ 174,36

ACCESORIOS PLÉNium CHAPA

	REGULACIÓN	CHAPA ESTABILIZADORA PERFORADA	AISLAMIENTO
E-DROC10 Ø 315 mm	+ 23,31	+ 42,88	+ 31,76
E-DROC16 Ø 395 mm	+ 23,31	+ 45,13	+ 33,44
E-DROC20 Ø 495 mm	+ 23,31	+ 47,50	+ 35,22
E-DROC20 Ø 595 mm	+ 23,31	+ 49,99	+ 37,07
E-DROC24 Ø 595 mm	+ 23,31	+ 49,99	+ 37,07
E-DROC48 Ø 595 mm	+ 23,31	+ 49,99	+ 37,07



E-DROCR10



E-DROCR16



E-DROCR20



E-DROCR24



E-DROCR40



Difusor rotacional circular

E-DROCR: Difusor rotacional formado por una placa circular plana lacada en blanco según modelo. Caracterizado por el sistema utilizado en la sujeción de aletas y su orientación. Dichas aletas pueden fijarse exactamente con aperturas de 22°, 47° ó 62°.

E-DROCR10: Difusor rotacional convencional de 10 ranuras.

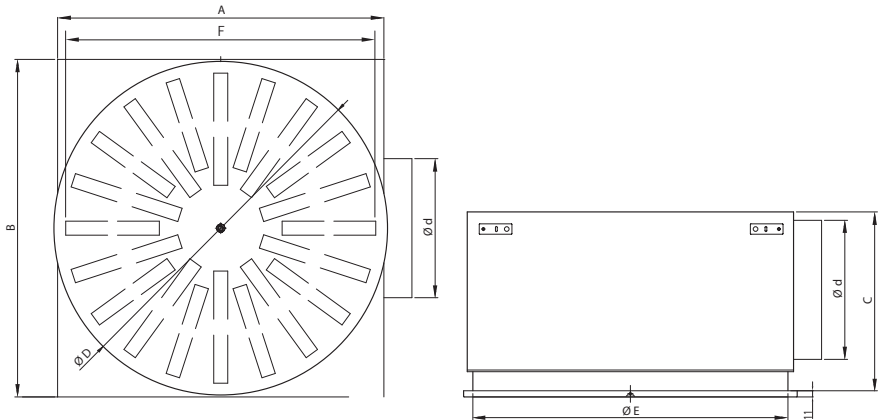
E-DROCR16: Difusor rotacional convencional de 16 ranuras.

E-DROCR20: Difusor rotacional convencional de 20 ranuras.

E-DROCR24: Difusor rotacional convencional de 24 ranuras.

E-DROCR40: Difusor rotacional convencional de 40 ranuras.

Ver página 127 para otras posibilidades que ofrece Euroclima Difusión S.A. en difusores rotacionales.



TAMAÑOS Y DIMENSIONES							
	A	B	C	d	D	E	F
E-DROCR10 Ø 315 mm	322	301	230	148	315	282	296
E-DROCR16 Ø 395 mm	402	381	280	198	395	362	378
E-DROCR20 Ø 495 mm	502	481	280	198	495	462	469
E-DROCR20/40 Ø 595 mm	602	581	330	248	595	562	573
E-DROCR24 Ø 595 mm	602	581	330	248	595	581	585

	DIFUSOR	PUENTE DE MONTAJE	PLÉNUM CHAPA CON PM
E-DROCR10 Ø 315 mm	78,84	+ 13,81	+ 149,51
E-DROCR16 Ø 395 mm	103,93	+ 13,81	+ 157,49
E-DROCR20 Ø 495 mm	115,48	+ 15,32	+ 165,65
E-DROCR20 Ø 595 mm	119,05	+ 16,13	+ 174,36
E-DROCR24 Ø 595 mm	148,95	+ 16,13	+ 174,36
E-DROCR40 Ø 595 mm	173,17	+ 16,13	+ 174,36

ACCESORIOS PLÉNUM CHAPA			
	REGULACIÓN	CHAPA ESTABILIZADORA PERFORADA	AISLAMIENTO
E-DROCR10 Ø 315 mm	+ 23,31	+ 42,88	+ 31,76
E-DROCR16 Ø 395 mm	+ 23,31	+ 45,13	+ 33,44
E-DROCR20 Ø 495 mm	+ 23,31	+ 47,50	+ 35,22
E-DROCR20 Ø 595 mm	+ 23,31	+ 49,99	+ 37,07
E-DROCR24 Ø 595 mm	+ 23,31	+ 49,99	+ 37,07
E-DROCR40 Ø 595 mm	+ 23,31	+ 49,99	+ 37,07

Fijación: Mediante Puente de Montaje (individual o contenido en el plénum).



E-DAC18



Difusor rotacional de álabes fijos

E-DAC18: Difusores rotacionales formados por una placa plana lacada en blanco con 18 álabes fijos inclinados 35°.

E-DAC24: Difusores rotacionales formados por una placa plana lacada en blanco con 24 álabes fijos inclinados 35°.

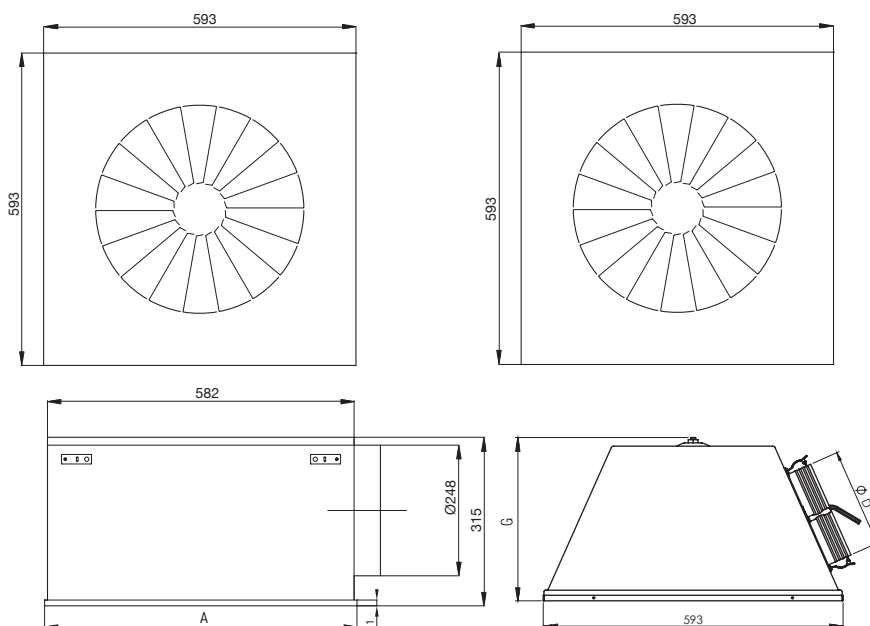
E-DAC30: Difusores rotacionales formados por una placa plana lacada en blanco con 30 álabes fijos inclinados 35°.

Utilizando el mismo sistema de sujeción y álabes se pueden fabricar otros tamaños y diseños en función de la cantidad solicitada.

E-DAC24



E-DAC30



	A X A	SIN PLÉNUM	CON PLÉNUM CHAPA	CON PLÉNUM PIRAMIDAL EPS CON BOCA Ø 160 MM.	CON PLÉNUM PIRAMIDAL EPS CON BOCA Ø 200 MM.	CON PLÉNUM PIRAMIDAL EPS CON BOCA Ø 250 MM.	ALTURA G
E-DAC18	593 X 593	97,08	208,04	197,06	198,10	199,51	323
E-DAC24	593 X 593	99,67	210,63	199,65	200,69	202,10	323
E-DAC30	593 X 593	102,06	213,02	213,27*	214,31*	215,72*	361

* Este plénium incluye perfil de chapa para encajar al difusor.

PLÉNUM CHAPA Y ACCESORIOS			ACCESORIOS PLÉNUM PIRAMIDAL EPS	
PLÉNUM CHAPA		110,96	REGULACIÓN DE CAUDAL EN CUELLO Ø 160 MM.	+ 5,16
REGULACIÓN	E-PLEREG	+ 23,31	REGULACIÓN DE CAUDAL EN CUELLO Ø 200 MM.	+ 6,23
CHAPA PERFORADA	E-PLECEP	+ 49,99	REGULACIÓN DE CAUDAL EN CUELLO Ø 250 MM.	+ 7,73
PUENTE DE MONTAJE	E-PLEPM	+ 16,13		
AISLAMIENTO	E-PLEAIS	+ 37,07		

Acabado estándar: Lacado blanco.

Para otros acabados consultar Condiciones Generales de Venta en páginas 10 y 11.

Fijación: Con Plénium o Puente de Montaje.

NOTA: Bajo pedido se pueden suministrar los pléniums de chapa desmontados para su ensamblaje a pie de obra, reduciendo sensiblemente el coste de transporte.

Consultar precios para Pléniums de chapa de otras alturas y/o bocas de otros diámetros.



E-DAR18



Difusor rotacional circular de álabes fijos

E-DAR18: Difusores rotacionales formados por una placa circular plana lacada en blanco con 18 álabes fijos inclinados 35°.

E-DAR24: Difusores rotacionales formados por una placa circular plana lacada en blanco con 24 álabes fijos inclinados 35°.

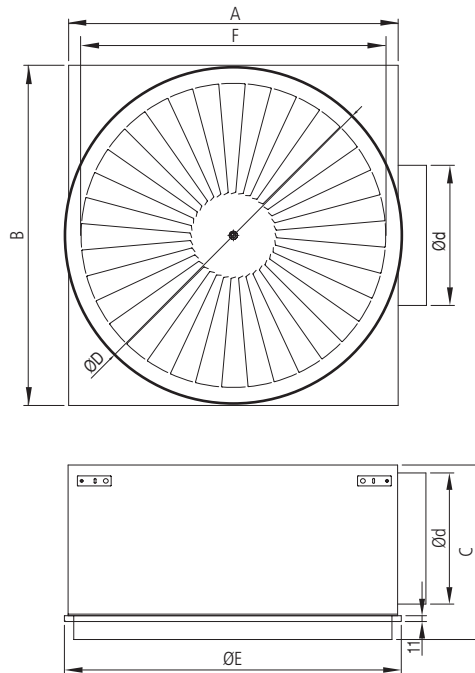
E-DAR30: Difusores rotacionales formados por una placa circular plana lacada en blanco con 30 álabes fijos inclinados 35°.

Utilizando el mismo sistema de sujeción y álabes se pueden fabricar otros tamaños en función de la cantidad solicitada.

E-DAR24



E-DAR30



TAMAÑOS Y DIMENSIONES							
	A	B	C	d	D	E	F
E-DAR18	402	381	280	198	395	362	378
E-DAR24	502	481	280	198	495	462	469
E-DAR30	602	581	330	248	595	562	573

	F	DIAMETRO Ø D	DIFUSOR	PUENTE DE MONTAJE	PLÉNUM CHAPA CON PM
E-DAR18	358	395	96,06	+ 13,81	+ 157,49
E-DAR24	458	495	106,76	+ 15,32	+ 165,65
E-DAR30	558	595	110,06	+ 16,13	+ 174,36

ACCESORIOS PLÉNUM CHAPA			
	REGULACIÓN	CHAPA ESTABILIZADORA PERFORADA	AISLAMIENTO
E-DAR18	+ 23,31	+ 45,13	+ 33,44
E-DAR24	+ 23,31	+ 47,50	+ 35,22
E-DAR30	+ 23,31	+ 49,99	+ 37,07

Acabado: Lacado blanco. Para otros acabados consultar condiciones generales de venta en páginas 10 y 11.

Fijación: Mediante Puente de Montaje (individual o contenido en el plénum).

NOTA: Bajo pedido se pueden suministrar los plénums desmontados para su ensamblaje a pie de obra, reduciendo sensiblemente el coste de transporte.



Otros difusores rotacionales

Pueden fabricarse todo tipo de difusores rotacionales de formas personalizadas.

Rotacionales de medidas especiales, para adaptarse a cualquier formato de techo existente en el mercado y para cualquier tipo de perfilera (incluida la perfilera oculta).

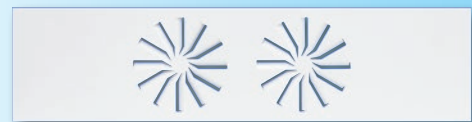
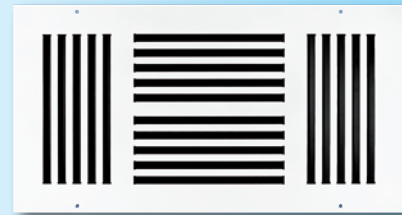
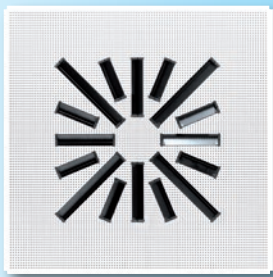
Es posible también fabricar cualquier forma de difusor rotacional sobre placas de techo perforadas.

Si el cliente nos facilita las placas de techo, podemos perforar las ranuras de los rotacionales en la propia placa, para así conseguir un techo uniforme de medidas, tipo y color cuando integren los elementos de difusión al techo.

También es posible adaptar difusores cenitales y rotacionales de álabes fijos inclinados en cualquier placa de techo.

Incluso se pueden grabar o perforar logos o marcas en el centro o extremos de los rotacionales.

Consulte precios a nuestro Departamento Comercial





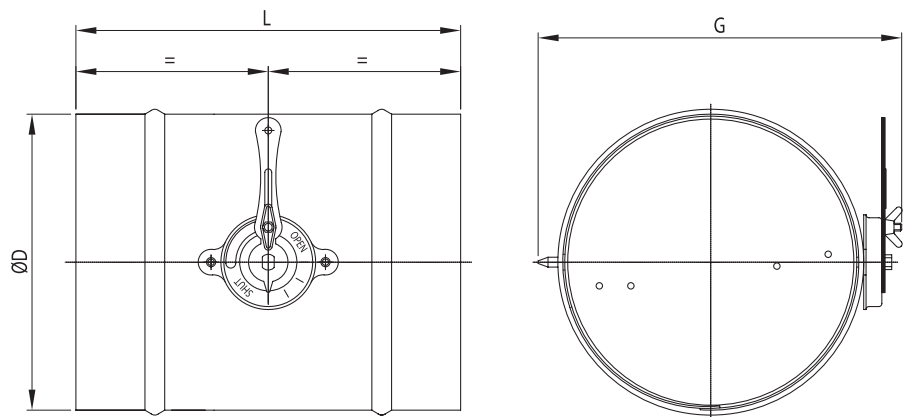
E-AVCDAM



Compuerta circular de chapa de accionamiento manual

E-AVCDAM: Compuerta circular de chapa de accionamiento manual DAM fabricada en chapa galvanizada para ser intercalada en conductos de diámetros comprendidos entre 100mm y 250mm.

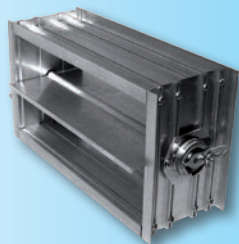
La regulación se realiza mediante un mando que dispone la chapa interior en el mismo sentido del aire o transversalmente. La posición de apertura deseada se ajusta mediante una tuerca mariposa exterior.



ØD	L	G	PVP
100	195	131	32,45
125	195	156	34,51
150	195	181	37,58
160	195	191	40,44
180	195	211	45,78
200	195	231	47,71
250	245	281	59,58



E-CRQ



Compuerta de regulación de caudal de aluminio

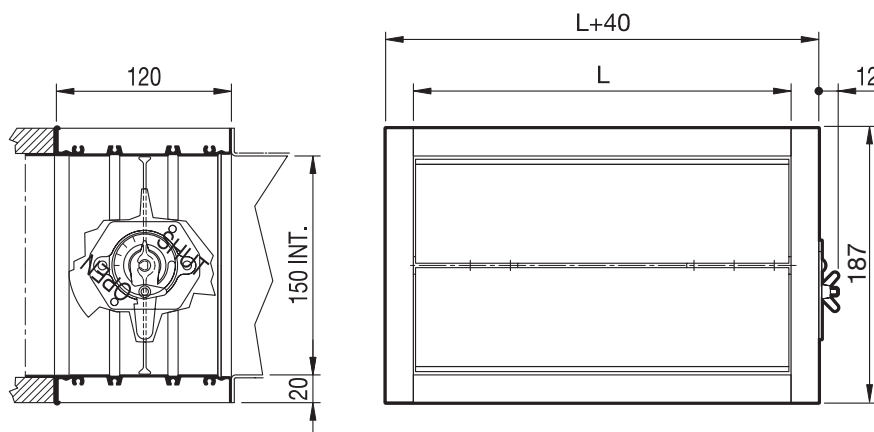
E-CRQ: Compuerta de regulación de caudal de aluminio, de una sola lama de 150 mm., ideada para intercalarse en conductos rectangulares montados en falsos techos de poca altura.

La medida de la compuerta, incluyendo las dos pestañas en forma de «U» de 19 mm. de los marcos, tiene un alto total fijo de 187 mm.

El ancho máximo aconsejable en este tipo de compuertas es de 800 mm.

La compuerta E-CRQ se suministra con mando manual pero puede motorizarse a 24 o 220 V. para ser montada con el Sistema de Zonificación RADIODACTIL o bien con un termostato o interruptor de dos posiciones. Consultar precios en página 222.

Perfil fibra E-CRQ Si la compuerta se emboca a conducto de fibra de vidrio, existe la posibilidad de suministrar un perfil tipo «T» que enclavado en el marco exterior de la E-CRQ convierte las pestañas a 90° del marco en un cuello recto para embocar a conducto de fibra.



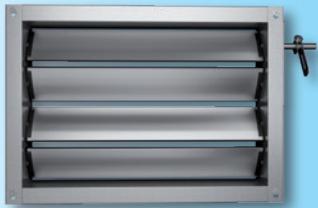
E-CRQ							
L \ H	200	300	400	500	600	700	800
150	81,99	85,89	89,78	93,67	99,53	106,52	110,63

Perfil CRQ							
L \ H	200	300	400	500	600	700	800
150	8,47	9,11	9,79	10,45	11,08	11,74	12,39

NOTA IMPORTANTE: El precio del perfil CRQ comprende 4 piezas para ser montadas a un lado de la compuerta. En caso de querer embocar la compuerta a conducto de fibra por los dos lados, deben solicitar 2 juegos de perfil CRQ.



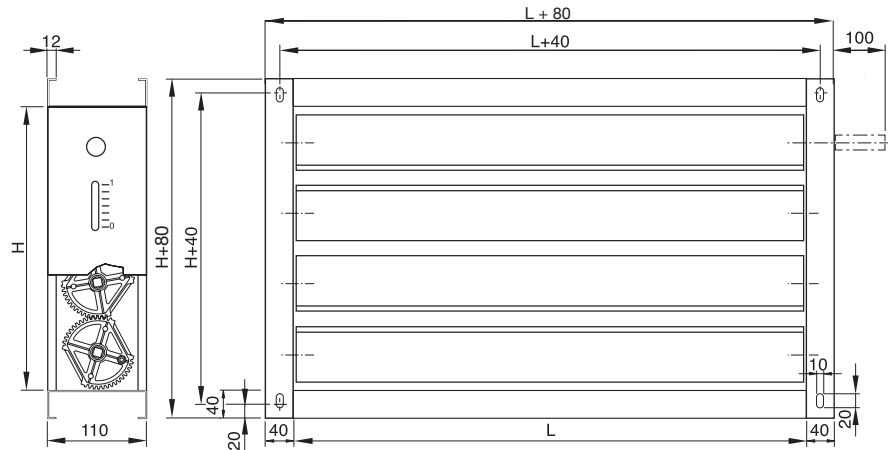
E-CRC



Compuerta de regulación con bastidor de chapa galvanizada y lamas de aluminio

E-CRC: Compuerta de regulación con bastidor de chapa galvanizada y lamas opuestas.

Pérdida de presión y nivel sonoro mínimo.



Nº de lamas	L		200	300	400	500	600	700	800	900	1000	1100	1200
	H												
1	100		102,19	106,52	110,88	113,96	118,83	124,47	127,60	134,13	137,80	150,42	156,00
2	200		127,77	132,08	138,39	139,77	146,06	153,18	158,29	162,87	165,56	172,13	177,57
3	300		153,39	158,54	165,34	170,23	180,32	188,94	192,99	199,94	204,77	213,61	219,05
4	400		178,93	186,96	195,51	203,88	212,23	218,20	226,03	233,42	239,40	250,89	257,27
5	500		204,63	214,01	225,23	235,52	242,14	250,77	262,85	269,06	280,15	291,47	303,22
6	600		230,20	239,93	249,90	259,60	269,31	279,31	295,38	304,41	316,35	327,58	337,94
7	700		255,93	268,26	282,21	292,55	298,82	314,27	329,51	340,20	356,96	369,03	379,97
8	800		283,34	296,44	309,54	322,37	324,74	348,42	361,74	375,13	386,16	405,66	416,83
9	900		307,02	325,72	338,49	354,40	355,95	380,95	398,70	415,01	429,84	449,18	463,54
10	1000		334,79	350,60	366,33	381,91	384,33	413,60	429,56	450,57	469,51	488,08	502,66
11	1100		358,26	379,34	395,00	413,68	419,77	449,66	469,31	484,75	502,31	527,32	547,58
12	1200		385,95	404,62	423,07	441,42	443,82	478,55	497,30	518,88	532,79	563,12	585,34
13	1300		409,45	436,33	454,88	473,52	475,09	511,95	533,52	556,04	572,73	603,15	631,67
14	1400		437,31	464,65	485,31	501,07	503,51	543,68	565,23	590,64	606,14	637,38	665,10

En caso de solicitar compuertas con motor incorporado, para estas medidas se recomienda motor NM230A o NM24A.

Tipos de mando

Manual	Sin incremento de precio
Preparada para motorizar	Sin incremento de precio

Con motor incorporado

LM230A / LM24A	130,00**
NM230A	164,00**
NM24A	159,00**

Opcional: Incremento por acoplar dos compuertas en forma de «L»: 25% del valor neto de la suma de ambas.

** Familia de descuento: **25-Servomotores**

** Precios variables según tarifa vigente BELIMO.

NOTA IMPORTANTE: Siempre al pedir una compuerta, la primera medida corresponderá a la longitud de la lama (L) y la segunda a la altura de la compuerta (H).

Es posible fabricar compuertas de medidas distintas a las indicadas en la tabla de precios en cota L. En cota H no se puede fabricar otras medidas.



E-CRA



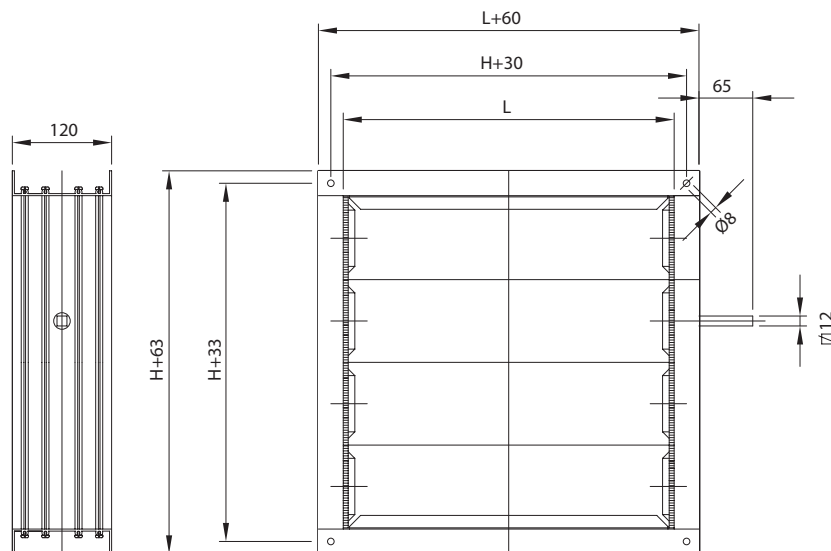
Compuerta de regulación de aluminio

E-CRA: Compuerta regulación con bastidor y lamas opuestas de aluminio extruido.

Estanqueidad entre lamas mediante perfiles de caucho.

Transmisión por doble juego de ruedas dentadas insertadas en los perfiles laterales.

Pérdida de presión y nivel sonoro mínimo.



Nº de lamas	L		200	300	400	500	600	700	800	900	1000	1100	1200
	H												
1	100		148,18	155,27	162,31	179,26	192,50	203,26	216,83	226,60	240,59	252,54	264,64
2	200		168,54	185,86	196,52	215,00	229,54	250,73	266,10	284,83	301,17	319,99	334,93
3	300		191,99	216,34	229,91	259,29	276,64	298,48	321,52	341,68	364,93	385,54	408,78
4	400		227,40	254,30	271,32	296,95	322,06	346,66	345,38	367,97	393,00	416,32	441,21
5	500		252,40	279,36	308,11	311,55	334,28	360,26	385,95	411,91	436,67	461,56	486,75
6	600		289,72	321,34	353,86	355,78	385,30	414,81	442,98	469,50	503,64	530,22	560,03
7	700		307,94	344,97	380,19	386,85	421,67	455,62	491,50	525,75	559,89	594,26	628,37
8	800		319,80	355,94	393,10	431,14	467,13	504,23	541,82	578,50	614,38	651,74	690,75
9	900		349,74	386,94	427,40	466,68	507,69	547,40	586,72	625,39	665,74	704,80	745,30
10	1000		372,81	417,07	461,66	506,93	552,12	596,44	640,98	687,75	726,74	757,97	815,42
11	1100		407,73	452,30	499,13	547,88	593,17	639,45	684,50	732,90	778,02	821,86	867,01
12	1200		444,62	494,87	542,82	591,10	639,55	689,92	737,56	787,41	835,72	885,67	930,82

Tipos de mando

Mando manual	+ 78,33
Preparada para motorizar	Sin incremento de precio
con motor incorporado	Consultar precio

Opcional: Incremento por acoplar dos compuertas en forma de «L»: 25% del valor neto de la suma de ambas.

NOTA IMPORTANTE: Siempre al pedir una compuerta, la primera medida corresponderá a la longitud de la lama (L) y la segunda a la altura de la compuerta (H).



E-PSA



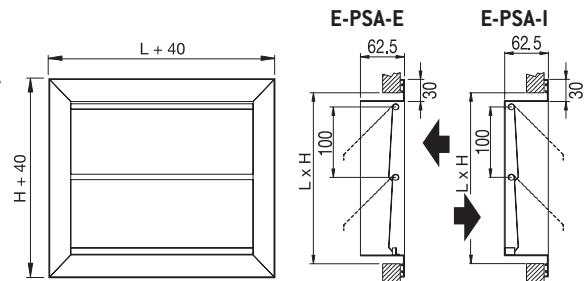
Compuerta de sobrepresión con bastidor en "L"

E-PSA: Compuerta de sobrepresión en aluminio bruto de aletas móviles al paso del aire con bastidor en forma de «L». Velocidad efectiva máxima 6 m/seg.

Existen dos tipos distintos:

E-PSA-E:
Compuerta de aspiración.

E-PSA-I:
Compuerta de extracción.



H \ L	300	400	500	600	700	800	900	1.000
200	64,38	67,53	71,83	78,73	86,08	93,49	125,88	128,58
300	74,68	78,65	89,40	96,93	104,59	113,77	153,52	156,70
400	84,95	90,06	115,34	112,55	123,73	132,78	182,72	186,40
500	95,21	106,12	116,72	129,50	142,05	153,16	211,93	216,09
600	105,44	119,76	131,44	146,43	162,09	176,03	247,60	252,35
700	116,33	132,22	147,88	161,93	180,46	197,24	276,95	282,19
800	128,58	145,50	163,68	180,46	197,47	214,25	306,30	312,03
900	140,64	159,13	178,11	197,24	216,33	235,47	335,65	341,87
1000	152,78	173,97	203,27	215,86	236,28	256,88	364,95	371,76

Acabado estándar: Aluminio bruto.

Opcional: Es posible fabricar estas compuertas reforzadas con lamina en chapa galvanizada. El precio se incrementa en un +30%. Es posible fabricar estas compuertas con malla metálica [E-PSAM]. Consultar precio.

E-PAUSA

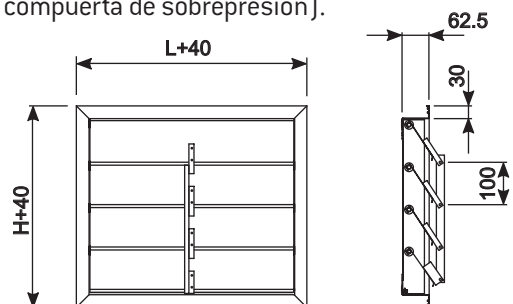


Compuerta de sobrepresión con bastidor en "L" y aletas unidas

E-PAUSA: Compuerta de sobrepresión en aluminio bruto de aletas móviles en chapa galvanizada al paso del aire con bastidor en forma de «L». Las aletas están unidas entre sí. Esta característica hace que las aletas tengan un movimiento menos violento. Debe utilizarse E-PAUSA en instalaciones con mucha turbulencia [velocidades importantes y especialmente cuando el ventilador está muy próximo a la compuerta de sobrepresión].

E-PAUSA-E:
Compuerta de aspiración.

E-PAUSA-I:
Compuerta de extracción.



H \ L	300	400	500	600	700	800	900	1.000
200	92,43	100,11	106,58	117,06	123,55	130,02	200,27	207,49
300	119,81	130,45	139,29	154,06	162,91	171,76	266,55	276,54
400	147,17	160,79	172,01	191,05	202,28	213,51	332,84	345,59
500	174,54	191,13	204,73	228,04	241,65	255,24	399,13	414,63
600	208,18	227,83	243,90	271,56	287,64	303,70	471,86	490,21
700	235,60	258,25	276,71	308,64	327,12	345,57	538,28	559,40
800	262,99	288,63	309,49	345,71	366,58	387,41	604,68	628,58
900	290,41	319,04	342,28	382,79	406,05	429,28	671,09	697,77
1000	317,84	349,46	375,08	419,87	445,53	471,15	737,51	766,96

Acabado estándar: Aluminio bruto y chapa galvanizada.

Opcional: Es posible fabricar estas compuertas reforzadas. El precio se incrementa en un +30%.



Compuertas de sobrepresión

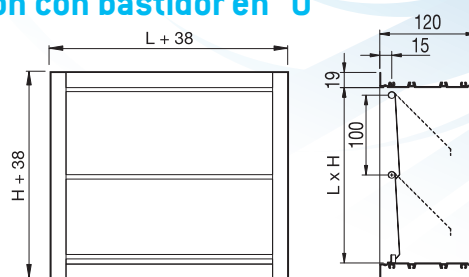
E-PSU



Compuerta de sobrepresión con bastidor en "U"

E-PSU: Compuerta de sobrepresión en aluminio bruto de aletas móviles al paso del aire con bastidor en forma de «U».

Velocidad efectiva máxima 6 m/seg.



H \ L	300	400	500	600	700	800	900	1.000
200	73,12	76,71	80,34	87,21	95,30	103,56	158,24	162,33
300	83,87	88,32	99,08	107,39	115,85	126,09	195,14	199,61
400	94,63	101,06	113,48	124,67	137,03	147,08	232,05	236,88
500	115,38	118,67	129,24	143,48	157,32	169,67	268,96	274,21
600	125,10	133,90	145,62	162,29	179,57	194,95	326,71	332,90
700	138,49	148,16	163,78	179,34	199,87	218,49	363,62	370,23
800	153,15	163,13	181,32	199,87	218,70	237,26	400,52	407,51
900	159,81	178,33	197,27	218,49	239,67	260,89	437,43	444,83
1000	173,82	195,03	216,17	239,09	261,71	284,53	474,34	482,11

Acabado estándar: Aluminio bruto.

NOTA IMPORTANTE: No es posible fabricar compuertas de sobrepresión de altura [H] distinta a la indicada en la tabla de precios.

Opcional: Es posible fabricar estas compuertas reforzadas con lamina en chapa galvanizada. El precio se incrementa en un +30%.

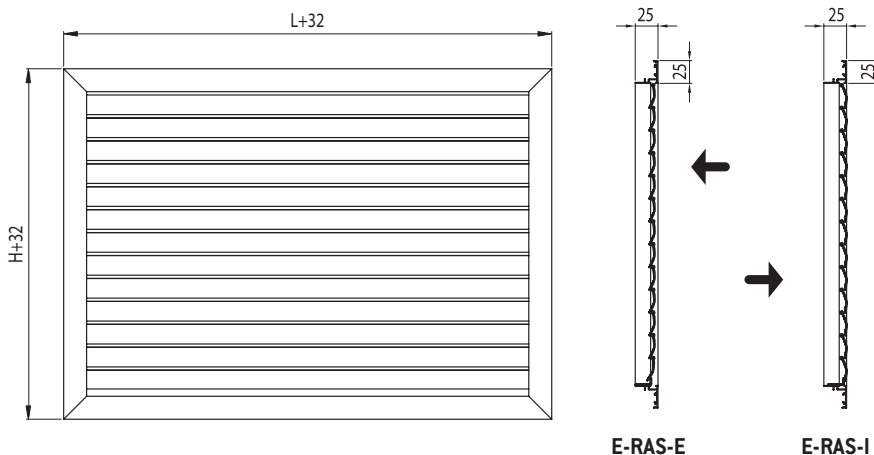
E-RAS-I



Compuerta de sobrepresión de pared

E-RAS-I: Compuerta de sobrepresión extracción fabricada en aluminio, de aletas móviles al paso del aire.

E-RAS-E: Compuerta de sobrepresión de aspiración fabricada en aluminio, de aletas móviles al paso del aire.



E-RAS-E



MEDIDA DEL HUECO

L x H*

H \ L	150	200	250	300	350	400	450	500
150	33,22	34,22	36,10	38,02	40,66	43,29	45,94	48,58
200	38,12	39,66	41,46	43,29	46,19	49,09	53,56	58,01
250	42,25	43,47	44,29	45,10	50,64	56,18	60,70	65,24
300	49,69	52,31	56,32	60,33	61,76	63,18	67,79	72,39
350	52,72	53,97	57,89	61,80	65,40	69,01	74,69	80,39
400	53,03	55,55	59,43	63,29	69,01	74,69	81,50	88,32
450	60,51	62,60	67,54	72,47	78,38	84,33	90,57	96,84
500	66,97	69,57	75,58	81,60	87,72	93,84	99,59	105,34

* Medidas de hueco sin marco. Si se coloca con marco **E-MM**, consultar medidas de hueco en página 71.

Fijaciones: Muelles o Taladros.

Fijación opcional: Pestillos (no incluidos en el precio de la rejilla). Para precios de pestillos ver página 79.

Acabado estándar: Aluminio.

Acabado opcional: Lacado blanco (precio tarifa sin incremento). Para otros acabados consultar Condiciones Generales de Venta en páginas 10 y 11.

NOTA IMPORTANTE: Siempre al pedir una compuerta, la primera medida corresponderá a la longitud de la lama [L] y la segunda a la altura de la compuerta [H].



E-TAE

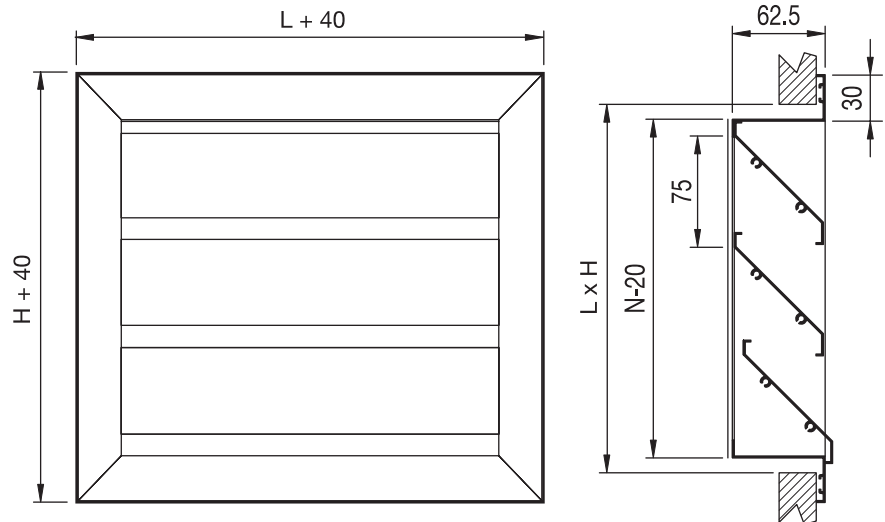


MEDIDA DEL HUECO

L x H

Toma de aire exterior

E-TAE: Toma de aire exterior de aletas fijas a 45° con malla metálica anti-pájaros, construida con perfiles de aluminio extruido.



L H	Nº aletas	300	400	500	600	700	800	900	1000	1250	1500	1750	2000
250	3	79,10	85,26	99,59	114,08	125,79	137,43	146,17	155,03	186,63	218,43	267,79	275,96
325	4	88,65	96,10	118,89	134,77	144,86	155,03	159,35	163,72	219,08	255,65	286,28	320,27
400	5	98,24	106,94	138,21	155,93	173,12	186,50	198,64	210,69	251,81	292,82	327,32	365,31
475	6	107,81	117,81	157,83	174,56	196,02	212,06	221,83	231,67	275,47	319,46	362,75	409,80
550	7	121,81	133,11	177,49	197,70	215,93	234,15	250,29	263,33	316,59	366,75	408,37	454,21
625	8	131,38	143,99	196,35	221,05	241,45	261,87	278,07	294,28	348,97	403,98	449,15	498,99
700	9	142,59	156,49	215,69	243,71	265,56	287,24	304,70	322,17	381,83	441,55	490,12	543,85
775	10	153,07	168,28	235,01	264,13	288,11	312,17	331,09	350,03	414,02	478,17	530,04	589,04
850	11	162,64	179,15	254,14	285,69	311,55	337,45	357,64	377,94	446,76	515,40	578,54	634,35
925	12	172,22	190,03	279,37	310,11	336,30	362,55	384,06	405,71	479,31	552,91	612,84	679,29
1000	13	183,43	202,54	298,97	331,89	359,79	387,61	410,51	433,50	511,62	589,77	653,75	724,57
1075	14	193,00	213,41	319,02	353,75	383,31	412,79	436,98	461,35	544,14	627,00	694,73	769,65
1150	15	202,57	224,28	338,61	375,46	406,75	437,92	463,56	489,15	576,57	664,06	735,58	814,77
1225	16	212,91	235,92	358,44	397,23	430,11	463,03	490,08	517,10	609,28	701,43	776,81	860,57
1300	17	222,48	246,79	378,06	419,12	454,00	488,83	517,53	546,19	641,93	739,02	817,62	904,96
1375	18	232,05	257,66	393,29	435,75	471,53	507,47	536,75	566,01	666,49	766,69	858,43	949,96
1450	19	241,62	268,53	412,68	456,97	494,55	532,05	562,82	593,51	698,48	803,42	899,27	994,68
1525	20	251,24	279,45	432,34	478,66	517,89	557,07	588,97	621,06	730,77	840,69	940,40	1040,43
1600	21	260,81	290,32	452,12	500,34	541,11	581,90	615,23	648,60	763,22	877,86	982,84	1085,70
1675	22	270,38	301,19	471,78	521,98	564,39	606,81	641,47	676,17	795,47	915,06	1023,04	1130,96
1750	23	279,95	312,06	491,54	543,66	587,74	631,72	667,73	703,68	827,98	952,33	1064,24	1176,35

Dimensiones en stock.

Acabado: Aluminio bruto. Para otros acabados (incluido el lacado blanco) consultar precios.



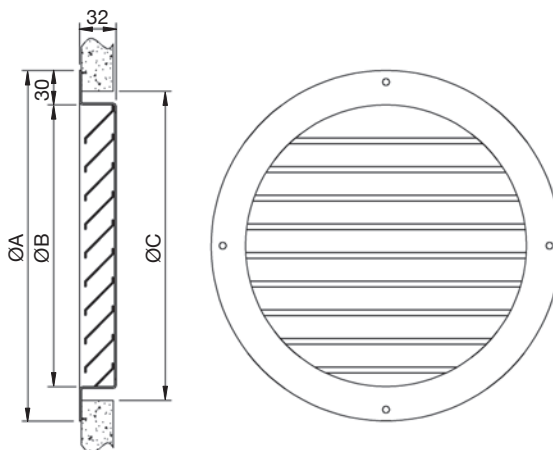
E-TAE-CIR



Toma de aire exterior circular

E-TAE-CIR: Toma de aire exterior circular de aletas fijas a 45°. Construida con perfiles de aluminio lacado.

Posibilidad de acoplar malla antiinsectos o antipájaros.



NOMINAL	Ø A	Ø B	Ø C
125	181	121	145
160	216	156	180
200	256	196	220
250	306	246	270

DIÁMETRO Ø	TIPO MALLA	PVP
125	NO INCLUIDA	99,64
160	NO INCLUIDA	120,20
200	NO INCLUIDA	131,80
250	NO INCLUIDA	148,61
315	ANTIINSECTOS	155,05
400	ANTIINSECTOS	173,33
450	ANTIINSECTOS	198,73
500	ANTIINSECTOS	226,52
630	ANTIINSECTOS	295,99
710	ANTIINSECTOS	374,86
800	ANTIPAJAROS	433,77
1000	ANTIPAJAROS	623,98
1250	ANTIPAJAROS	832,83

Dimensión nominal = Dimensión de hueco

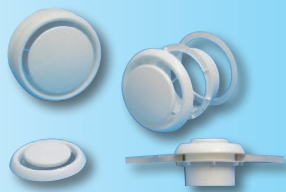
■ Dimensiones en stock.
En blanco.

Acabado estándar: Lacado blanco o lacado gris.

Acabado opcional: Para otros acabados, consultar precios.



VENTIDEC



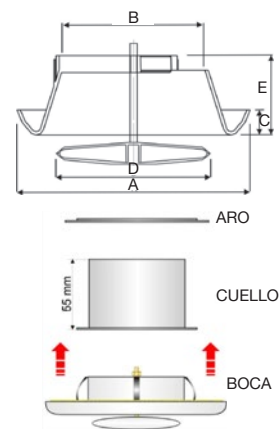
Boca de extracción de plástico

VENTIDEC: Boca de extracción de PVC ideal para montar en zonas de alto grado de humedad como cuartos de baño, aseos o cocinas.

Reúne las ventajas de un funcionamiento óptimo con la facilidad y rapidez de montaje y conexión a tubo flexible.

Temperaturas: De -20° a +100°

Diámetros standard: 100, 125, 150 y 200 mm.



	Ø 100	Ø 125	Ø 150	Ø 200
VENTIDEC	7,29	8,94	12,33	18,69

Dimensiones en stock.

VENTIDEC	A	B	C	D	E
100	140	69	20	80	60
125	165	92	20	107	60
150	191	118	20	130	62
200	242	170	20	177	65

EXHAUST



SUPPLY



Bocas metálicas

EXHAUST: Boca metálica de extracción lacada en blanco.

SUPPLY: Boca metálica de impulsión lacada en blanco.

EXHAUST INOX: Boca metálica de extracción fabricada en acero inoxidable.

SUPPLY INOX: Boca metálica de impulsión fabricada en acero inoxidable.

	Ø 80	Ø 100	Ø 125	Ø 150	Ø 160	Ø 200
EXHAUST	6,43	6,65	10,20	14,99	13,84	22,09
SUPPLY		6,65	10,20	14,99	13,84	22,09
EXHAUST-INOX		63,93	92,47		126,18	130,74
SUPPLY-INOX		78,26	92,47		126,18	130,74

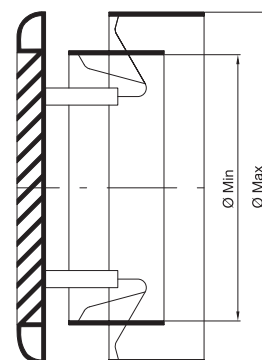
Dimensiones en stock.

E-RCC



Rejilla de ventilación

E-RCC: Rejilla para conducto de ventilación circular fabricada en plástico ABS color blanco o arena.



Diámetro	Ø 125	Ø 160	Ø 200	Ø 250
Diámetro mínimo-máximo	90-140	125-160	165-200	220-260
	100 cm ²	135 cm ²	200 cm ²	210 cm ²
BLANCO	6,36	8,14	10,78	25,19
ARENA	8,38	9,55		

Dimensiones en stock.



E-TAO

E-TAOR



E-TAOF



MEDIDA DEL HUECO

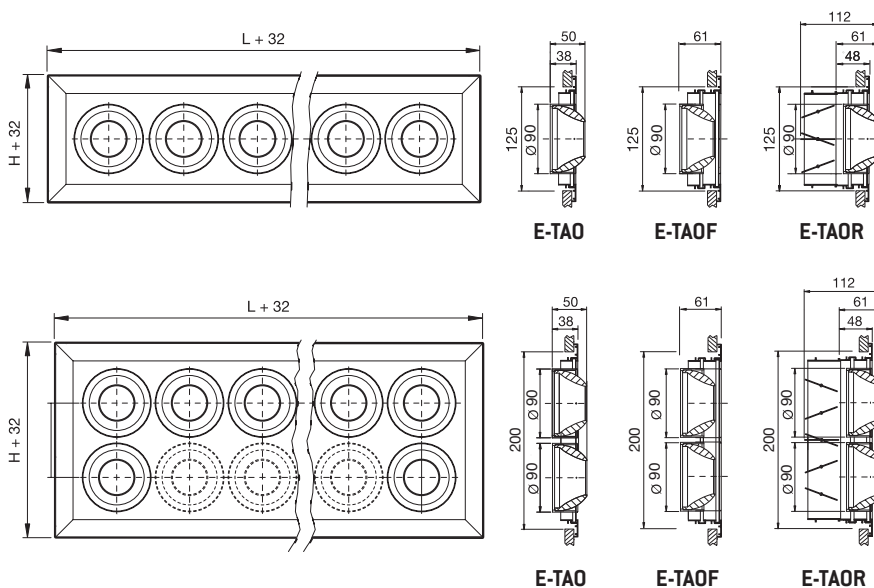
L x H*

Multtoberas esféricas orientables para montaje en pared

E-TAO: Multitobera formada por un conjunto de toberas de diámetro 90 mm., orientables montadas en línea sobre una chapa plana, la cual queda integrada en el interior de un marco.

E-TAOF: Multitobera cuya chapa plana queda integrada en el interior de un marco de mayor profundidad, de manera que las toberas quedan hundidas, siendo menos visibles.

E-TAOR: Multitobera cuya chapa plana queda integrada en el interior de un marco, al cual se le coloca una regulación de caudal estándar de lamas puestas tipo E-R.



UNA FILA DE TOBERAS

Nº TOBERAS	1 x 1	2 x 1	3 x 1	4 x 1	5 x 1	6 x 1	7 x 1	8 x 1	9 x 1	10 x 1
LxH (mm)	125 x 125	200 x 125	300 x 125	400 x 125	500 x 125	600 x 125	700 x 125	800 x 125	900 x 125	1000 x 125
E-TAO	46,01	50,09	55,82	67,36	79,31	90,81	105,90	116,53	129,82	140,46
E-TAOF	47,09	51,15	57,74	70,86	87,23	96,33	111,24	123,60	136,01	147,67
E-TAOR	63,38	69,30	77,90	95,14	117,34	131,44	150,94	165,06	182,69	196,13

DOS FILAS DE TOBERAS

Nº TOBERAS	2 x 2	3 x 2	4 x 2	5 x 2	6 x 2	7 x 2	8 x 2	9 x 2	10 x 2
LxH (mm)	200 x 200	300 x 200	400 x 200	500 x 200	600 x 200	700 x 200	800 x 200	900 x 200	1000 x 200
E-TAO	75,21	85,30	105,43	125,37	146,21	167,92	186,07	207,78	225,97
E-TAOF	76,53	87,49	109,41	134,27	153,39	173,69	190,29	214,00	233,38
E-TAOR	97,98	111,34	138,12	168,98	194,47	221,18	239,82	269,51	290,91

* Medidas de hueco sin marco. Si se coloca con marco **E-MM**, consultar medidas de hueco en página 71.

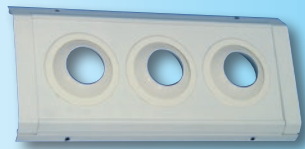
Fijación: Muelles - Tornillos (ver página 78).

Acabado estándar: Lacado blanco.

Acabado opcional: Se pueden suministrar multitoberas de color negro o gris. Consultar precios con nuestro Departamento Comercial.

E-TAOC

E-TAOCR



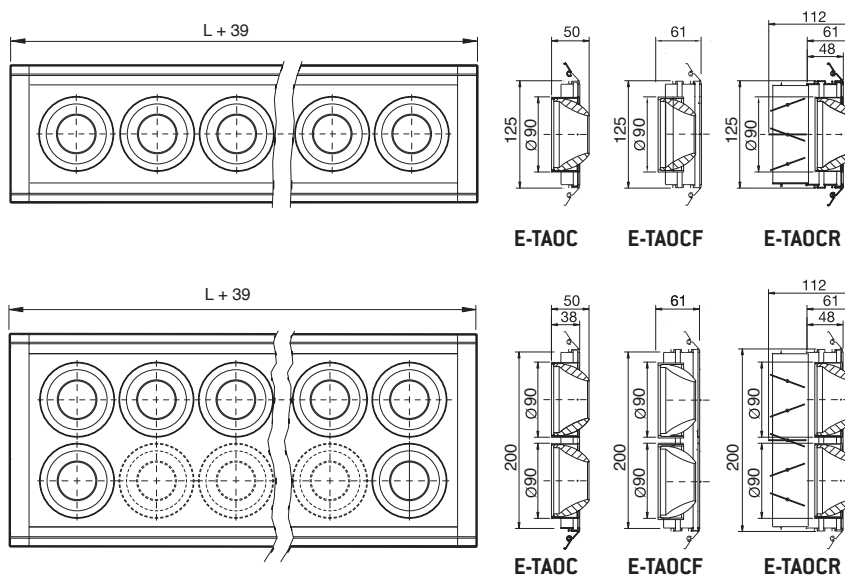
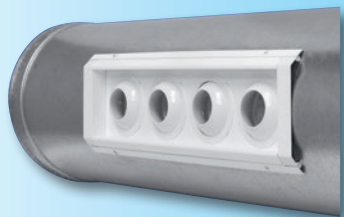
Multtoberas esféricas orientables para montaje en conducto circular de chapa

E-TAOC: Multitobera formada por un conjunto de toberas de $\varnothing 90$ mm., orientables montadas en el interior de un marco con aletas abatibles para su adaptación a la curvatura del conducto circular.

E-TAOCF: Multitobera formada por un conjunto de toberas de $\varnothing 90$ mm., orientables montadas en el interior de un marco con aletas abatibles para su adaptación a la curvatura del conducto circular. Su profundidad, mayor que E-TAOC, hace que las toberas queden empotradas en su interior.

E-TAOCR: Multitobera formada por un conjunto de toberas de $\varnothing 90$ mm., orientables montadas en el interior de un marco con aletas abatibles para su adaptación a la curvatura del conducto circular, con regulación de caudal.

E-TAOCF



UNA FILA DE TOBERAS \varnothing MÍNIMO DE CONDUCTO 300 mm

Nº TOBERAS	1 x 1	2 x 1	3 x 1	4 x 1	5 x 1	6 x 1	7 x 1	8 x 1	9 x 1	10 x 1
LxH (mm)	125 x 125	200 x 125	300 x 125	400 x 125	500 x 125	600 x 125	700 x 125	800 x 125	900 x 125	1000 x 125
E-TAOC	80,92	84,67	90,36	101,78	113,61	125,01	139,92	150,47	163,63	174,15
E-TAOCF	89,52	92,28	98,12	109,79	125,77	137,29	153,09	163,63	177,65	188,32
E-TAOCR	109,31	112,67	121,01	137,64	160,04	174,00	193,28	207,30	224,77	240,42

DOS FILAS DE TOBERAS \varnothing MÍNIMO DE CONDUCTO 700 mm

Nº TOBERAS	2 x 2	3 x 2	4 x 2	5 x 2	6 x 2	7 x 2	8 x 2	9 x 2	10 x 2
LxH (mm)	200 x 200	300 x 200	400 x 200	500 x 200	600 x 200	700 x 200	800 x 200	900 x 200	1000 x 200
E-TAOC	109,58	119,54	139,47	159,23	179,87	201,34	219,35	240,82	258,81
E-TAOCF	116,37	127,00	148,25	171,66	192,41	214,84	229,31	254,71	271,87
E-TAOCR	140,86	154,11	180,62	211,18	236,39	262,86	284,11	313,83	335,22

Fijación: Tornillos (ver página 78).

Acabado estándar: Lacado blanco o lacado gris (sin incremento de precio).

Acabado opcional: Se pueden suministrar multitoberas de color negro. Consultar precios con nuestro Departamento Comercial.



E-MULTITOB/TAO

E-MULTITOB/TAOF

E-MULTITOB/TAOR



MEDIDA DEL HUECO

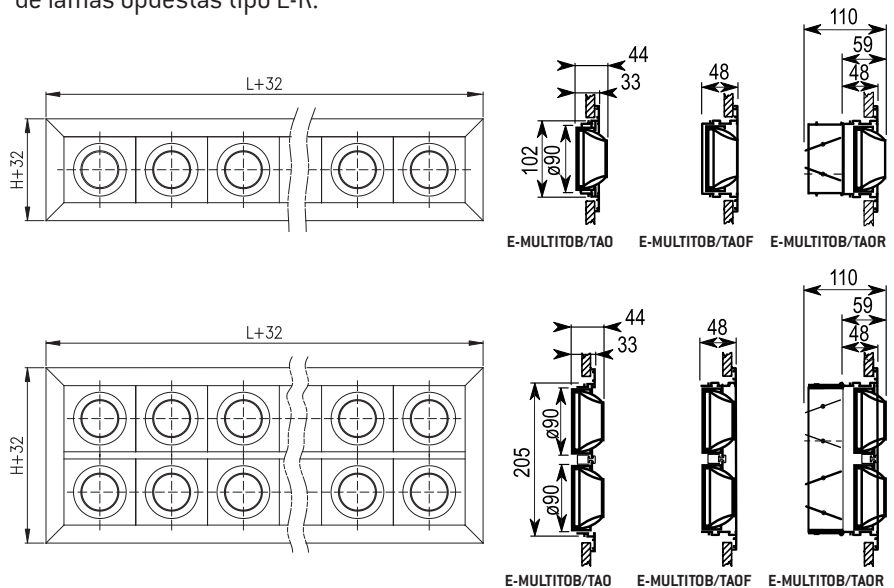
L x H*

Multiberas esféricas orientables para montaje en pared

E-MULTITOB/TAO: Multibera formada por un conjunto de toberas E-TOB/ TAO orientables montadas en línea integradas en el interior de un marco.

E-MULTITOB/TAOF: Multibera formada por un conjunto de toberas E-TOB/ TAO integradas en un marco a mayor profundidad, siendo de esa manera menos visibles.

E-MULTITOB/TAOR: Multibera formada por un conjunto de toberas E-TOB/ TAO integradas en un marco al cual se le coloca una regulación de caudal estándar de lamas opuestas tipo E-R.



Nº TOBERAS	UNA FILA DE TOBERAS									
	1 x 1	2 x 1	3 x 1	4 x 1	5 x 1	6 x 1	7 x 1	8 x 1	9 x 1	10 x 1
LxH (mm)	111 X 111	212 x 111	313 x 111	414 x 111	514 x 111	615 x 111	715 x 111	816 x 111	917 x 111	1017 x 111
E-MULTITOB/TAO	36,45	40,07	44,65	53,90	63,46	72,65	84,72	93,22	103,87	112,37
E-MULTITOB/TAOF	37,51	41,13	46,57	57,39	71,37	78,16	90,04	100,30	110,03	119,58
E-MULTITOB/TAOR	53,63	59,28	66,76	81,68	101,48	113,27	129,75	141,76	156,73	168,04
MARCO METÁLICO E-MM	6,17	6,73	7,31	8,12	9,81	9,81	10,58	11,70	12,75	13,53

Nº TOBERAS	DOS FILAS DE TOBERAS								
	2 x 2	3 x 2	4 x 2	5 x 2	6 x 2	7 x 2	8 x 2	9 x 2	10 x 2
LxH (mm)	212 x 215	313 x 215	414 x 215	514 x 215	615 x 215	715 x 215	816 x 215	917 x 215	1017 x 215
E-MULTITOB/TAO	67,69	76,76	94,90	112,84	131,61	151,14	167,49	187,01	203,36
E-MULTITOB/TAOF	69,02	78,96	98,88	121,74	138,78	156,89	171,69	193,22	210,79
E-MULTITOB/TAOR	90,45	102,81	127,58	156,45	179,84	204,40	221,19	248,72	268,32
MARCO METÁLICO E-MM	6,51	7,48	8,28	8,91	9,99	10,75	11,87	12,92	13,71

* Medidas de hueco sin marco. Si se coloca con marco **E-MM**, consultar medidas de hueco en página 71.

Fijación: Muelles - Tornillos (ver página 78).

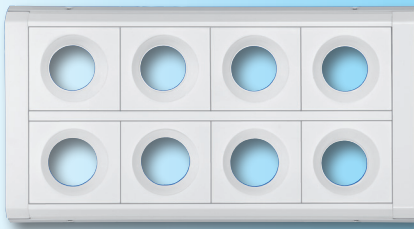
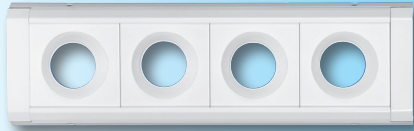
Acabado estándar: Lacado blanco.

Acabado opcional: Se pueden suministrar de color negro o gris. Consultar precios con nuestro Departamento Comercial.

E-MULTITOB/TAOC

E-MULTITOB/TAOCF

E-MULTITOB/TAOCR

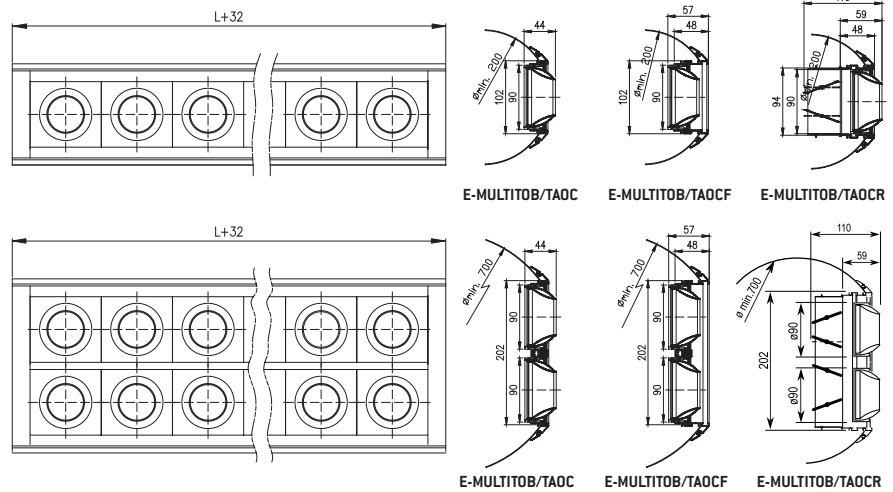


Multiberas esféricas orientables para montaje en conducto circular de chapa

E-MULTITOB/TAOC: Multiberas formada por un conjunto de toberas E-TOB TAO orientables montadas en línea integradas en el interior de un marco con aletas abatibles para su adaptación a la curvatura del conducto circular.

E-MULTITOB/TAOCF: Multiberas formada por un conjunto de toberas E-TOB TAO orientables montadas en línea integradas en el interior de un marco con aletas abatibles para su adaptación a la curvatura del conducto circular. Su profundidad, mayor que las E-MULTITOB/TAOC, hace que las toberas queden empotradas en su interior.

E-MULTITOB/TAOCR: Multiberas formada por un conjunto de toberas E-TOB TAO orientables montadas en línea integradas en el interior de un marco con aletas abatibles para su adaptación a la curvatura del conducto circular, con regulación de caudal.



UNA FILA DE TOBERAS Ø MÍNIMO DE CONDUCTO 250 mm

Nº TOBERAS	1 x 1	2 x 1	3 x 1	4 x 1	5 x 1	6 x 1	7 x 1	8 x 1	9 x 1	10 x 1
LxH (mm)	112 X 111	212 x 111	313 x 111	414 x 111	514 x 111	615 x 111	715 x 111	816 x 111	916 x 111	1017 x 111
E-MULTITOB/TAOC	64,75	67,75	72,29	82,24	91,79	101,02	113,07	121,57	132,21	140,72
E-MULTITOB/TAOCF	73,33	75,36	80,06	89,44	103,05	113,43	126,37	134,86	146,36	155,00
E-MULTITOB/TAOCR	93,14	95,74	103,96	118,47	138,67	150,48	166,95	178,96	193,97	205,24
MARCO METÁLICO E-MM	6,17	6,73	7,31	8,12	9,81	9,81	10,58	11,70	12,75	13,53

DOS FILAS DE TOBERAS Ø MÍNIMO DE CONDUCTO 700 mm

Nº TOBERAS	2 x 2	3 x 2	4 x 2	5 x 2	6 x 2	7 x 2	8 x 2	9 x 2	10 x 2
LxH (mm)	212 x 215	313 x 215	414 x 215	514 x 215	615 x 215	715 x 215	816 x 215	916 x 215	1017 x 215
E-MULTITOB/TAOC	98,62	107,59	126,80	144,73	163,49	183,02	199,36	218,90	235,25
E-MULTITOB/TAOCF	105,42	115,06	134,31	155,75	176,17	196,64	209,44	232,93	248,45
E-MULTITOB/TAOCR	129,91	143,57	168,34	197,19	220,59	245,15	261,95	289,53	309,07
MARCO METÁLICO E-MM	6,51	7,48	8,28	8,91	9,99	10,75	11,87	12,92	13,71

Fijación: Tornillos (ver página 78).

Acabado estándar: Lacado blanco o Lacado Gris (sin incremento de precio).

Acabado opcional: Se pueden suministrar de color negro. Consultar precios con nuestro Departamento Comercial.



E-TOB/REC



Difusor de aire de alta inducción

E-TOB/REC: Difusor de aire de alta inducción y bajo nivel acústico, debido a su peculiar forma aerodinámica y no utilizar álabes para cerrar el paso del aire. Es ideal para el montaje en conductos vistos en grandes superficies a climatizar. Su utilización a una alta velocidad de salida del aire, aporta una mínima desviación del flujo en función de la temperatura.

E-TOB/TAO: Difusor de aire de alta inducción y bajo nivel acústico al no utilizar álabes para cerrar el paso del aire, orientable en todos los sentidos. Adecuado para montarse en grandes superficies, tanto en paredes como en conductos vistos con los accesorios comunes de montaje.

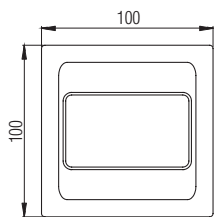
E-TOB/TAO



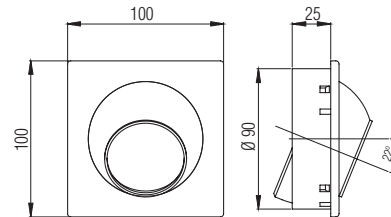
E-TOB/CIR: Difusor de aire de alta inducción para la impulsión de aire desde la pared o bien desde el techo. El difusor se coloca a presión en el agujero realizado, sobresaliendo tan solo la pestaña circular decorativa del extremo exterior. Debido a sus reducidas dimensiones una vez colocado destaca muy poco en locales de grandes dimensiones como salas de proyección, teatros o centros comerciales.

E-TOB/CUR: Difusor de aire de alta inducción y bajo nivel acústico para montarse preferentemente en el techo, sirviendo tanto para impulsión como para aspiración de aire.

E-TOB/CIR

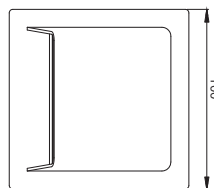


E-TOB-REC

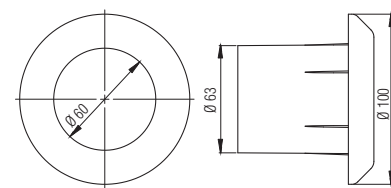
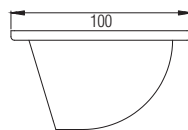


E-TOB-TAO

E-TOB/CUR



E-TOB-CUR

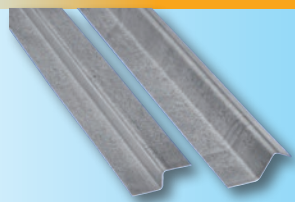


E-TOB-CIR

	PVP
E-TOB/REC	4,02
E-TOB/TAO	5,68
E-TOB/CIR	4,02
E-TOB/CUR	4,02

Modelos en stock.

E-TOB/GC - E-TOB/GR



Guías de montaje para difusores E-TOB

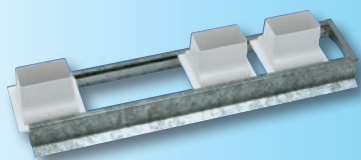
E-TOB/GC: Guías de chapa galvanizada que facilitan el montaje de grupos de difusores TOB en conductos rectangulares.

E-TOB/GR: Guías de chapa galvanizada que facilitan el montaje de grupos de difusores TOB en conductos circulares.

PRECIO POR TIRA		
Nº DE TOBERAS	E-TOB/GC	E-TOB/GR
De 1 a 5 toberas	4,18	4,63
De 6 a 10 toberas	4,28	4,76

Modelos en stock.

E-TOB/MAR



Marco de montaje para difusores E-TOB

E-TOB/MAR: Marco de chapa galvanizada con guía incorporada, para acoplarse a conductos circulares, que facilita el montaje de grupos de los difusores TOB.

Nº DE TOBERAS	E-TOB/MAR*
De 1 a 10 toberas	29,69*
De 11 a 20 toberas	36,67*

* E-TOB/MAR: Familia de descuento: **05-Chapa**

E-TOB/RG



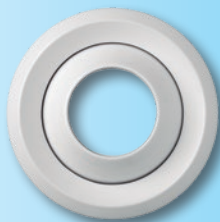
Registro circular para difusores E-TOB

E-TOB/RG: Registro circular para montar detrás de los difusores E-TOB y reducir el paso del aire.

	PVP
E-TOB/RG	1,42

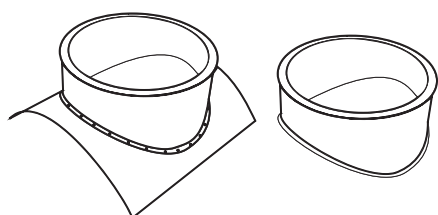


E-TAVEX



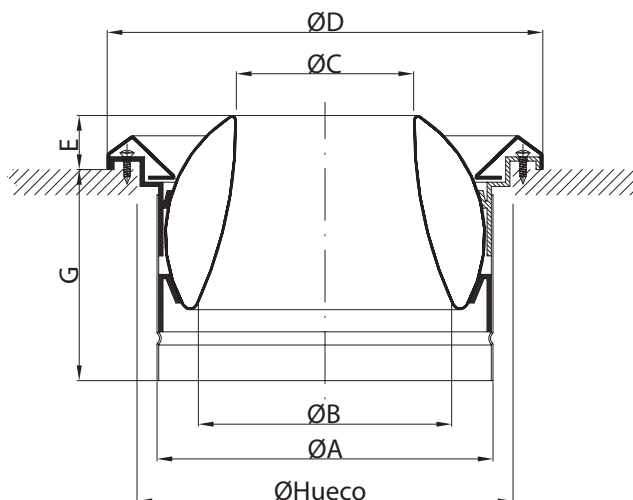
Tobera esférica orientable

E-TAVEX: Tobera esférica realizada en aluminio. Disponible en color blanco.



INJERTO
TIPO 1

INJERTO
TIPO 2



Ø MODELO	øA	øB	øC	øD	E	G	ø Hueco
150	145	120	85	212	28	125-135	177
200	199	150	105	258	32	120-130	225
250	248	200	135	304	41	150-160	269
315	310	245	185	375	51	160-170	340

Ø	LACADO BLANCO	LACADO GRIS	OTROS RAL
	PVP	PVP	PVP
150	121,81	165,94	+ 55,69
200	141,56	185,7	+ 55,69
250	163,84	207,97	+ 55,69
315	196,84	252,01	+ 83,33
INJERTO CHAPA	67,52*		

* Es necesario indicar el diámetro del conducto y el tipo de injerto.

■ Dimensiones en stock.

Acabado estándar: Lacado blanco.

NOTA: Este modelo no se fabrica en aluminio anodizado. Consultar disponibilidad.

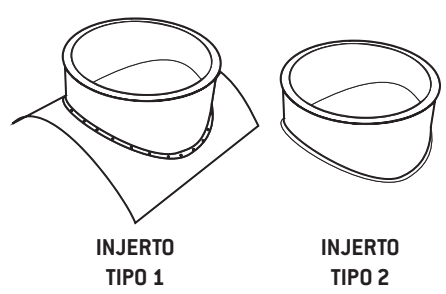
E-TAVE



Tobera esférica orientable

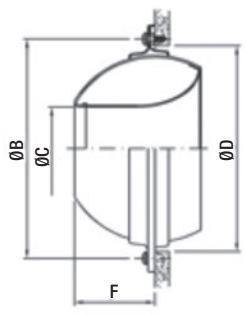
E-TAVE: Tobera esférica realizada en aluminio. Disponible en color blanco y aluminio anodizado.

E-TAVE-CF: Tobera esférica realizada en aluminio con cuello para conexión de tubo flexible.

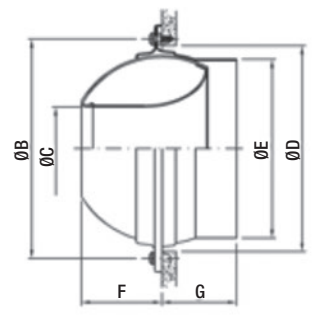


INJERTO TIPO 1

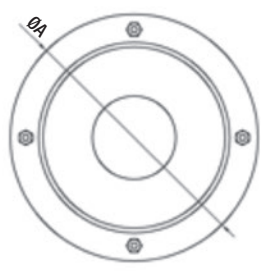
INJERTO TIPO 2



E-TAVE



E-TAVE-CF



Ø D = HUECO

TAMAÑO	Ø A	Ø B	Ø C	Ø D	Ø E	F	G
5	205	182	55	143	123	68	48
8	276	254	90	215	198	80	50
10	324	301	123	265	248	105	79
12	380	356	155	322	313	132	74
16	495	470	220	425	398	170	113
20	553	526	290	500	498	185	135

TAMAÑO	LACADO BLANCO		ANODIZADO ALUMINIO	
	E-TAVE	E-TAVE+CF	E-TAVE	E-TAVE+CF
5	126,58	142,62		
8	183,33	196,43	170,51	186,60
10	229,37	245,67	208,73	238,32
12	273,42	288,87	243,35	271,52
16	454,00	477,81	426,77	458,70
20	1563,30	1632,65		
INJERTO CHAPA	67,52*			

* Es necesario indicar el diámetro del conducto y el tipo de injerto.



E-TAVEK



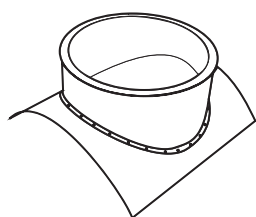
Tobera esférica orientable con embellecedor

E-TAVEK: Tobera esférica orientable de largo alcance con embellecedor para difusión en grandes superficies.

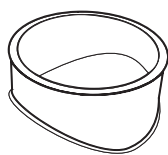
El embellecedor exterior impide la visión de los tornillos de fijación.

E-TAVEKC: Tobera esférica orientable con embellecedor y cuello para conexión a conducto.

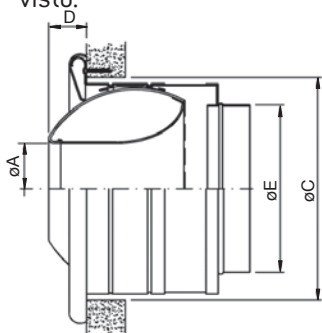
Posibilidad de suministrar injerto para adaptar lateralmente a conducto circular visto.



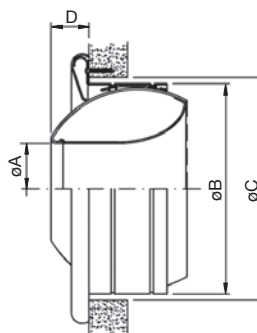
INJERTO TIPO 1



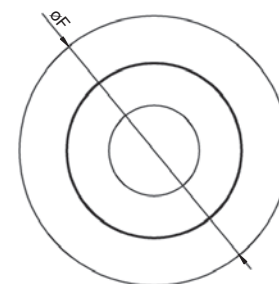
INJERTO TIPO 2



E-TAVEKC



E-TAVEK



Ø C = HUECO

TAMAÑO	Ø A	Ø B	Ø C	D	Ø E	Ø F
5	55	135	150	21	99	209
8	90	208	217	34	159	268
10	123	267	268	48	199	317
12	155	314	323	56	249	376
16	220	417	433	78	399	511

TAMAÑO	TAVEK	TAVEK	TAVEKC	TAVEKC
	BLANCO	ALUMINIO	BLANCO	ALUMINIO
5	137,29	144,46**	190,83	199,39**
8	232,57	213,65	296,83	277,92
10	276,42	260,21	352,80	336,60
12	325,99	291,32	416,17	381,50
16	511,45	477,59	615,82	581,95
INJERTO CHAPA	67,52*			

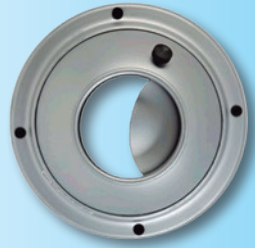
****NOTA IMPORTANTE :** El modelo 5 se suministra en acabado RAL 9006.

* Es necesario indicar el diámetro del conducto y el tipo de injerto.

Acabado estándar: Lacado blanco.

Acabado opcional: Aluminio anodizado. Para otros acabados, consultar precios.

E-TAVEKR



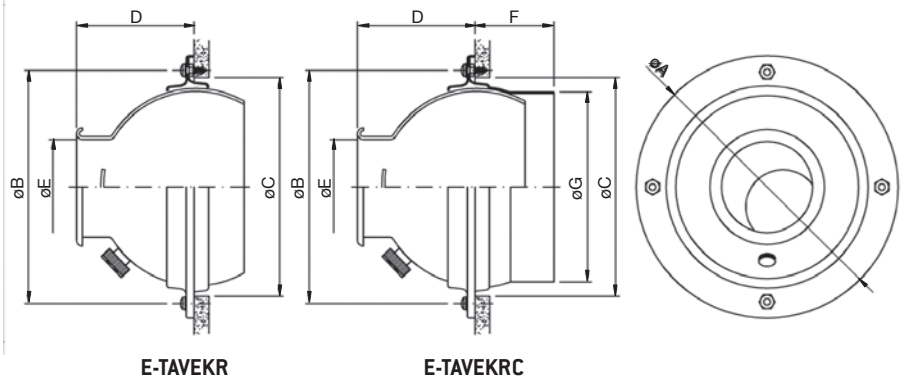
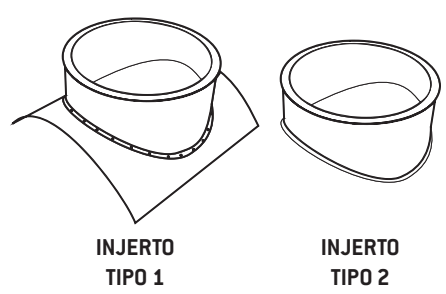
Tobera esférica orientable con regulación

E-TAVEKR: Tobera esférica orientable de largo alcance con regulación en la boca de salida.

E-TAVEKRC: Tobera esférica orientable con regulación y cuello para conexión a conducto.



Posibilidad de suministrar injerto para adaptar lateralmente a conducto circular visto.



Ø C = HUECO

TAMAÑO	Ø A	Ø B	Ø C	D	Ø E	F	Ø G
3	132	107	80	44	40	26	61
5	205	182	143	91	65	48	123
8	276	254	215	129	100	50	198
10	324	301	265	150	136	79	248
12	380	356	322	201	165	74	313
16	495	470	425	249	230	113	398
20	553	533	500	296	300	135	498

TAMAÑO	TAVEKR	TAVEKR	TAVEKRC	TAVEKRC
	BLANCO	ALUMINIO	BLANCO	ALUMINIO
3	124,57	120,78	148,16	144,37
5	155,72	148,31	171,07	163,64
8	225,58	209,68	238,91	223,03
10	279,44	256,92	295,64	273,11
12	330,09	300,89	343,94	314,77
16	511,03	484,50	535,49	508,97
20	1414,95	1399,67	1483,61	1468,34
INJERTO CHAPA	67,52*			

* Es necesario indicar el diámetro del conducto y el tipo de injerto.



Compuertas de caudal constante

E-RECC-PL

E-RECC-HP

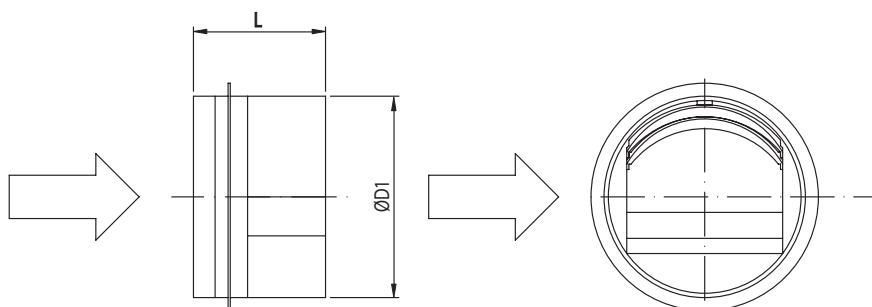


Compuerta de caudal constante circular de caudal constante

E-RECC-PL: Regulador de caudal constante mecánico, fabricado en plástico. Tiene una presión mínima de reacción de 50 Pa, y una máxima de trabajo de 200 Pa. El caudal de trabajo debe especificarse en el momento de realizar el pedido. Puede regularse el caudal mediante una llave tipo "torx" nº 10.

E-RECC-HP: Regulador de caudal constante mecánico para **alta presión**, fabricado en plástico. Tiene una presión mínima de reacción de 150 Pa, y una máxima de trabajo de 600 Pa. El caudal de trabajo debe especificarse en el momento de realizar el pedido.

Temperatura máxima 60°C.



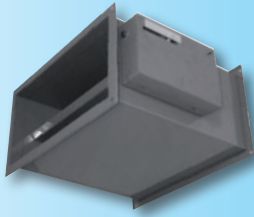
Modelo	L	Ø D1	Caudal [m³/h]						
			15-50	50-100	100-180	180-300	300-500	500-700	
E-RECC-PL 80	55	76	15-50						
E-RECC-PL 100	60	96	15-50	50-100					
E-RECC-PL 125	90	120	15-50	50-100	100-180				
E-RECC-PL 160	97	148	15-50	50-100	100-180	180-300			
E-RECC-PL 200	90	190	15-50	50-100	100-180	180-300	300-500		
E-RECC-PL 250	93	244		50-100	100-180	180-300	300-500	500-700	

Modelo	Caudal [m³/h]					
	25-90/75	90-170	180-300	300-500	500-800	850-1200
E-RECC-HP 100	25-90/75					
E-RECC-HP 125	25-90/75	90-170				
E-RECC-HP 160	25-90/75	90-170	180-300			
E-RECC-HP 200		90-170	180-300	300-500	500-800	
E-RECC-HP 250			180-300	300-500	500-850	850-1200

	Ø 80	Ø 100	Ø 125	Ø 160	Ø 200	Ø 250
E-RECC-PL	A consultar	A consultar	A consultar	A consultar	A consultar	A consultar
E-RECC-HP		A consultar	A consultar	A consultar	A consultar	A consultar

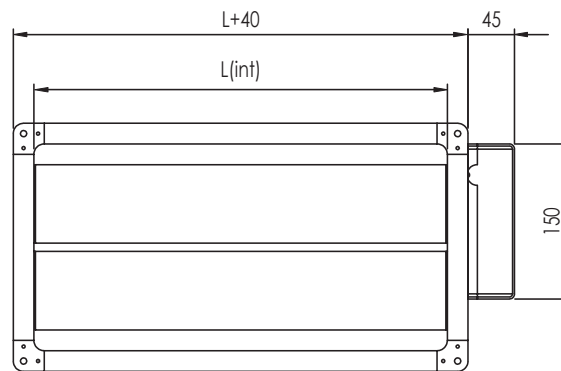
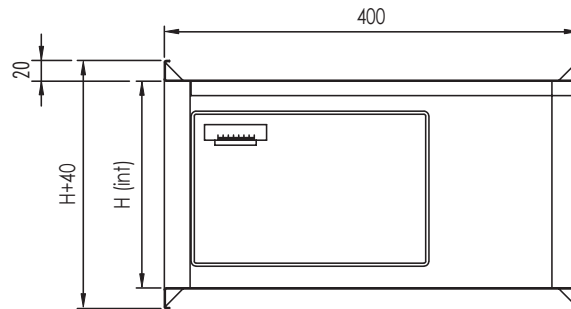


E-RECC-R



Compuerta de caudal constante rectangular de caudal ajustable

E-RECC-R: Regulador de caudal constante rectangular mecánico. Tiene una presión diferencial mínima de reacción de 50 Pa, y una máxima de 1000 Pa. El caudal es ajustable manualmente. No requiere conexión eléctrica.



H \ L	200	300	400	500	600
100	359,12	382,38			
150		395,33			
200	379,94	409,75	443,50	484,37	527,68
250			479,16	517,15	546,00
300			515,59	546,77	574,61



E-RECC-C

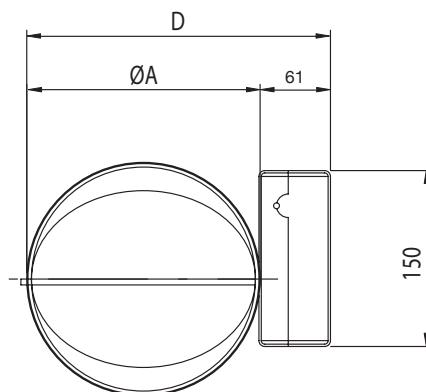
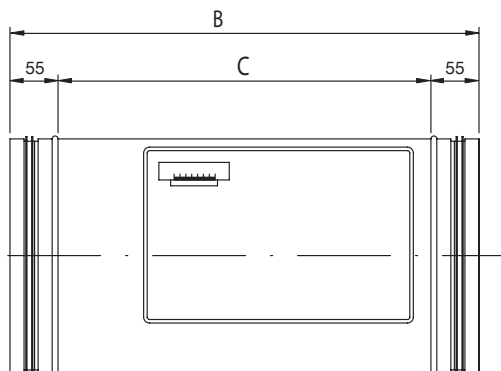


Compuerta de caudal constante circular de caudal constante

E-RECC-C: Regulador de caudal constante circular mecánico. Tiene una presión diferencial mínima de reacción de 50 Pa, y una máxima de 1000 Pa.

El caudal de consigna se puede ajustar manualmente en cualquier momento desde el exterior de la compuerta.

No requiere conexión eléctrica.



Modelo	Ø A	B	C	D	PVP
E-RECC-C 080	78	400	290	139	208,55
E-RECC-C 0100	98	400	290	159	211,52
E-RECC-C 0125	123	400	290	184	214,23
E-RECC-C 0160	158	400	290	219	222,64
E-RECC-C 0200	198	400	290	259	233,06
E-RECC-C 0250	248	400	290	309	248,42
E-RECC-C 0315	313	400	290	374	303,62
E-RECC-C 0355	353	450	340	414	380,99
E-RECC-C 0400	396	450	340	459	396,43



	IMPULSIÓN	LINEALES	RETORNO	RETÍCULA
REJILLAS Caudal m ³ /h	E-H0, E-HV, E-H1 E-HOR, E-HVR, E-H2	E-LO/A, E-SO/A E-LO/B, E-SO/B	E-RA, E-RAM, E-RAR E-FH, E-RP	E-RC, E-RCR
100	200 x 100	300 x 50 200 x 75	250 x 100	150 x 100
150	200 x 100	500 x 50 200 x 100	250 x 100	150 x 100
200	250 x 100	400 x 75 300 x 100	300 x 100	200 x 100
250	300 x 100	500 x 75 400 x 100	400 x 100 250 x 150	250 x 100
300	350 x 100 250 x 150	600 x 75 400 x 100	400 x 100 300 x 150	300 x 100 200 x 150
350	400 x 100 300 x 150	700 x 75 500 x 100	500 x 100 400 x 150	400 x 100 300 x 150
400	500 x 100 300 x 150	600 x 100 500 x 125	400 x 150 300 x 200	400 x 100 300 x 150
500	600 x 100 300 x 200	700 x 100 600 x 125	500 x 150 400 x 200	500 x 100 400 x 150
600	500 x 150 400 x 200	700 x 125 600 x 150	500 x 200 400 x 250	500 x 150 400 x 200
700	500 x 200 400 x 250	800 x 125 700 x 150	600 x 200 500 x 250	500 x 150 400 x 200
800	600 x 200 400 x 250	800 x 150 600 x 200	600 x 250 500 x 300	600 x 150 500 x 200
900	600 x 250 400 x 300	700 x 175 600 x 200	600 x 300 500 x 350	600 x 200 500 x 300
1000	600 x 300 500 x 300	700 x 200 600 x 250	700 x 300 600 x 300	700 x 200 600 x 250

DIFUSORES Caudal m ³ /h	DIÁMETRO CUELLO			
	E-DR50	E-DRZ	E-DR75	E-DC75
200	200	150	150	150
300	250	200	225	150
400	250	200	225	225
700	300	300	300	300
1000	350	350	375	375
1500	400			450

La presente tabla da una selección rápida de medidas de Rejillas y Difusores para distintos caudales de aire, a una velocidad de 3 m/seg.

Para conocer otros datos y medidas equivalentes, consultar las Tablas de Selección de nuestra página web www.euroclima.es



Compuertas cortafuegos, rejillas intumescentes y elementos de protección pasiva

Resistencia al fuego (UNE-EN 13501-2:2002)

MODELO	GAMA	TIPO DE PARED	DETALLE PARED	CALAFATEADO	CLASIFICACIÓN			
CU2	hasta 1200 x 800	Pared maciza	Hormigón celular ≥ 100 mm	Mortero	EI120 (Ve i ↔ o) S - (500 Pa)			
				Yeso	EI90 (Ve i ↔ o) S - (500 Pa)			
				Lana de roca + revestimiento ≥ 140 kg/m ³	EI90 (Ve i ↔ o) S - (300 Pa)			
		Tabique	Armazón metálico y placas de yeso tipo A (EN 520) ≥ 100 mm	Lana de roca ≥ 140 kg/m ³ + placas de revestimiento	EI90 (Ve i ↔ o) S - (500 Pa)			
				Yeso	EI90 (Ve i ↔ o) S - (500 Pa)			
				Lana de roca + revestimiento ≥ 140 kg/m ³	EI60 (Ve i ↔ o) S - (300 Pa)			
			Armazón metálico y placas de yeso tipo F (EN 520) ≥ 100 mm	Lana de roca ≥ 140 kg/m ³ + placas de revestimiento	EI90 (Ve i ↔ o) S - (500 Pa)			
				Yeso	EI90 (Ve i ↔ o) S - (500 Pa)			
				Lana de roca + revestimiento ≥ 140 kg/m ³	EI90 (Ve i ↔ o) S - (300 Pa)			
		Forjado	Hormigón celular ≥ 150 mm	Placas de yeso ≥ 70 mm	Cola para placa de yeso	EI120 (Ve i ↔ o) S - (500 Pa)		
				Mortero	EI120 (ho i ↔ o) S - (500 Pa)			
		hasta 1500 x 1000	Pared maciza	Hormigón celular ≥ 100 mm	Mortero / Yeso	EI60 (Ve i ↔ o) S - (500 Pa)		
					E 120 (Ve i ↔ o) S - (500 Pa)			
	Tabique		Hormigón celular ≥ 100 mm	Armazón metálico y placas de yeso tipo F (EN 520) ≥ 100 mm	Lana de roca ≥ 40 kg/m ³ + placas de revestimiento	EI90 (Ve i ↔ o) S - (300 Pa)		
					Yeso	E 120 (Ve i ↔ o) S - (300 Pa)		
				Tabique asimétrico	Armazón metálico y placas de yeso tipo F (EN 520) ≥ 82.5 mm	Lana de roca ≥ 40 kg/m ³ + placas de revestimiento	EI90 (Ve i ↔ o) S - (300 Pa)	
							E 120 (Ve i ↔ o) S - (300 Pa)	
	Forjado	Hormigón celular ≥ 125 mm	Mortero	EI120 (ho i ↔ o) S - (300 Pa)				
CU-LT	hasta 800 x 600	Pared maciza	Hormigón celular ≥ 110 mm	Mortero	EI90 (Ve i ↔ o) S - (500 Pa)			
				Yeso	EI120 (Ve i ↔ o) S - (500 Pa)			
				Lana de roca ≥ 140 kg/m ³ + carcasa con revestimiento	EI120 (Ve i ↔ o) S - (300 Pa)			
				Lana de roca + revestimiento ≥ 140 kg/m ³	EI90 (Ve i ↔ o) S - (300 Pa)			
				Conducto galvanizado + Lana de roca + revestimiento ≥ 150 kg/m ³ 1x60 mm + Kit de instalación IFW	EI60 (Ve i ↔ o) S - (300 Pa)			
				Conducto galvanizado + Lana de roca + revestimiento ≥ 140 kg/m ³ 1x80 mm + Kit de instalación IFW	EI90 (Ve i ↔ o) S - (300 Pa)			
				Conducto galvanizado + Lana de roca + revestimiento ≥ 140 kg/m ³ 2x50 mm + Kit de instalación IFW	EI90 (Ve i ↔ o) S - (300 Pa)			
				Conducto galvanizado + GEOFLAM F 45 mm + mortero	EI120 (Ve i ↔ o) S - (500 Pa)			
				Conducto galvanizado + GEOFLAM Light 35 mm + mortero	EI20 (Ve i ↔ o) S - (500 Pa)			
				Tabique	Armazón metálico y placas de yeso tipo A (EN 520) ≥ 100 mm	Armazón metálico y placas de yeso tipo F (EN 520) ≥ 100 mm	kit de instalación IFW	EI60 (Ve i ↔ o) S - (500 Pa)
							Yeso	EI60 (Ve i ↔ o) S - (500 Pa)
							Lana de roca + revestimiento ≥ 140 kg/m ³	EI60 (Ve i ↔ o) S - (300 Pa)
							Conducto galvanizado + Lana de roca + revestimiento ≥ 150 kg/m ³ 1x60 mm + Kit de instalación IFW	EI60 (Ve i ↔ o) S - (300 Pa)
							kit de instalación IFW	EI90 (Ve i ↔ o) S - (500 Pa)
	Yeso	EI90 (Ve i ↔ o) S - (500 Pa)						
	Lana de roca ≥ 140 kg/m ³ + carcasa con revestimiento	EI120 (Ve i ↔ o) S - (300 Pa)						
	Lana de roca + revestimiento ≥ 140 kg/m ³	EI90 (Ve i ↔ o) S - (300 Pa)						
	Suelo macizo	Hormigón celular ≥ 150 mm	Hormigón celular ≥ 150 mm	Conducto galvanizado + Lana de roca + revestimiento ≥ 140 kg/m ³ 2x50 mm + Kit de instalación IFW	EI90 (Ve i ↔ o) S - (300 Pa)			
				GDA+lana de roca ≥ 40 kg/m ³	EI120 (Ve i ↔ o) S - (300 Pa)			
				Hormigón armado ≥ 110 mm	Mortero	EI90 (ho i ↔ o) S - (500 Pa)		
				Hormigón armado ≥ 150 mm	Yeso	EI120 (ho i ↔ o) S - (500 Pa)		
				Hormigón celular ≥ 150 mm	Yeso	EI120 (ho i ↔ o) S - (500 Pa)		
					Lana de roca ≥ 140 kg/m ³ + carcasa con revestimiento	EI120 (ho i ↔ o) S - (300 Pa)		
					Lana de roca + revestimiento ≥ 140 kg/m ³	EI90 (ho i ↔ o) S - (300 Pa)		



Resistencia al fuego (UNE-EN 13501-2:2002)

MODELO	GAMA	TIPO DE PARED	DETALLE PARED	CALAFATEADO	CLASIFICACIÓN
CU-LT-1s	hasta 800 x 600	Pared maciza	Hormigón celular ≥ 100 mm	ninguno	EI120 (Ve i ↔ o) S - (500 Pa)
				Conducto galvanizado + GEOFLAM F 45 mm+mortero	EI120 (Ve i ↔ o) S - (500 Pa)
		Tabique	Armazón metálico y placas de yeso tipo A (EN 520) ≥ 100 mm	ninguno	EI60 (Ve i ↔ o) S - (500 Pa)
				ninguno	EI90 (Ve i ↔ o) S - (500 Pa)
				Placas de yeso ≥ 70 mm	EI120 (Ve i ↔ o) S - (500 Pa)
forjado de hormigón	Hormigón celular ≥ 150 mm	ninguno	EI120 (ho i ↔ o) S - (500 Pa)		
CR2	hasta $\phi 630$	Pared maciza	Hormigón celular ≥ 100 mm	Mortero/yeso	EI120 (Ve i ↔ o) S - (500 Pa)
				Lana de roca + revestimiento ≥ 140 kg/m ³	EI90 (Ve i ↔ o) S - (300 Pa)
		forjado de hormigón	Hormigón celular ≥ 150 mm	Mortero	EI120 (ho i ↔ o) S - (500 Pa)
				Lana de roca + revestimiento ≥ 140 kg/m ³	EI120 (ho i ↔ o) S - (300 Pa)
		Tabique	Armazón metálico y placas de yeso tipo A (EN 520) ≥ 100 mm	Lana de roca ≥ 140 kg/m ³ + placas de revestimiento	EI60 (Ve i ↔ o) S - (500 Pa)
				Yeso	EI60 (Ve i ↔ o) S - (500 Pa)
				Lana de roca + revestimiento ≥ 140 kg/m ³	EI60 (Ve i ↔ o) S - (300 Pa)
			Armazón metálico y placas de yeso tipo F (EN 520) ≥ 100 mm	Lana de roca ≥ 140 kg/m ³ + placas de revestimiento	EI90 (Ve i ↔ o) S - (300 Pa)
				Yeso	EI120 (Ve i ↔ o) S - (500 Pa)
				Lana de roca + revestimiento ≥ 140 kg/m ³	EI90 (Ve i ↔ o) S - (300 Pa)
		Placas de yeso ≥ 70 mm	Cola para placa de yeso	EI120 (Ve i ↔ o) S - (500 Pa)	
		CR120	hasta $\phi 315$	Pared maciza	Hormigón celular ≥ 100 mm
Yeso	EI120 (Ve i ↔ o) S - (500 Pa)				
Mortero	EI90 (Ve i ↔ o) S - (500 Pa)				
Lana de roca + revestimiento ≥ 140 kg/m ³ + carcasa con revestimiento	EI120 (Ve i ↔ o) S - (300 Pa)				
Lana de roca + revestimiento ≥ 140 kg/m ³	EI90 (Ve i ↔ o) S - (300 Pa)				
Conducto galvanizado + lana de roca + revestimiento ≥ 140 kg/m ³ 2x50 mm	EI90 (Ve i ↔ o) S - (300 Pa)				
Conducto galvanizado + lana de roca + revestimiento ≥ 140 kg/m ³ 2x50 mm + mortero	EI90 (Ve i ↔ o) S - (300 Pa)				
Conducto galvanizado + GEOFLAM F 45 mm + mortero	EI120 (Ve i ↔ o) S - (500 Pa)				
Conducto galvanizado + GEOFLAM Light 35 mm + mortero	EI120 (Ve i ↔ o) S - (500 Pa)				
Forjado de hormigón	Hormigón armado ≥ 150 mm				
	Hormigón celular ≥ 100 mm			Mortero	EI90 (ho i ↔ o) S - (500 Pa)
	Hormigón celular ≥ 150 mm			Lana de roca + revestimiento ≥ 140 kg/m ³ + carcasa con revestimiento	EI120 (ho i ↔ o) S - (300 Pa)
Tabique	Armazón metálico y placas de yeso tipo A (EN 520) ≥ 100 mm			Yeso	EI60 (Ve i ↔ o) S - (500 Pa)
				Lana de roca + revestimiento ≥ 140 kg/m ³	EI60 (Ve i ↔ o) S - (300 Pa)
	Armazón metálico y placas de yeso tipo F (EN 520) ≥ 100 mm			Yeso	EI90 (Ve i ↔ o) S - (500 Pa)
				Lana de roca + revestimiento ≥ 140 kg/m ³ + carcasa con revestimiento	EI120 (Ve i ↔ o) S - (300 Pa)
				Lana de roca + revestimiento ≥ 140 kg/m ³	EI90 (Ve i ↔ o) S - (300 Pa)
				Conducto galvanizado + lana de roca + revestimiento ≥ 140 kg/m ³ 2x50 mm	EI90 (Ve i ↔ o) S - (300 Pa)
Tabique	Placas de yeso ≥ 70 mm			Cola para placa de yeso	EI120 (Ve i ↔ o) S - (500 Pa)
Pared maciza	Hormigón celular ≥ 100 mm			Mortero	EI120 (Ve i ↔ o) S - (500 Pa)
				Lana de roca ≥ 40 kg/m ³ + placas de revestimiento	EI60 (Ve i ↔ o) S - (500 Pa)
Tabique	Armazón metálico y placas de yeso tipo F (EN 520) ≥ 100 mm	GDA+lana de roca ≥ 40 kg/m ³	EI90 (Ve i ↔ o) S - (300 Pa)		



Compuertas cortafuegos, rejillas intumescentes y elementos de protección pasiva

Resistencia al fuego (UNE-EN 13501-2:2002)

MODELO	GAMA	TIPO DE PARED	DETALLE PARED	CALAFATEADO	CLASIFICACIÓN
SC(V)+60	ø100- ø200 mm.	Pared maciza	Hormigón celular ≥ 100 mm	Mortero	EI60 (Ve i ↔ o) S - (300 Pa)
		Suelo macizo	Hormigón celular ≥ 150 mm	Mortero	EI60 (ho i ↔ o) S - (300 Pa)
		Tabique	Armazón metálico y placas de yeso tipo A (EN 520) ≥ 100 mm	Lana de roca ≥ 40 kg/m ³ + placas de revestimiento	EI60 (Ve i ↔ o) S - (300 Pa)
				Yeso	EI60 (Ve i ↔ o) S - (300 Pa)
SC(V)+90	ø100- ø200 mm.	Pared maciza	Hormigón celular ≥ 100 mm	Mortero	EI60 (Ve i ↔ o) S - (300 Pa)
				Lana de roca + revestimiento ≥ 150 kg/m ³ + conducto con revestimiento	EI90 (Ve i ↔ o) S - (300 Pa)
		Suelo macizo	Hormigón celular ≥ 150 mm	Mortero	EI90 (ho i ↔ o) S - (300 Pa)
		Tabique	Armazón metálico y placas de yeso tipo F (EN 520) ≥ 100 mm	Lana de roca ≥ 40 kg/m ³ + placas de revestimiento	EI90 (Ve i ↔ o) S - (300 Pa)
SC(V)+120	ø100- ø200 mm.	Pared maciza	Hormigón armado ≥ 110 mm	Mortero	EI120 (Ve i ↔ o) S - (300 Pa)
Gz60	hasta 800 x 400	pared maciza	Hormigón de espesor mínimo 100 mm	con BCM	EI60 (ve i ↔ o) EW90 (ve i ↔ o)
		forjado de hormigón	Hormigón de espesor mínimo 100 mm	ninguno	EI60 (ho i ↔ o) EW60 (ho i ↔ o)
	hasta 600 x 400	pared flexible	Pared con perfiles metálicos 60' y placas de yeso (espesor mínimo de pared 100 mm)	con BCM	EI60 (ve i ↔ o) EW60 (ve i ↔ o)
		panel de puerta de madera	Espesor mínimo 50 mm	con BCM	EI60 / EI30 EW60 / EW30 (ve)
MG2-A		Pared maciza	Hormigón celular ≥ 100 mm	(ver diámetros, espesores y material de tuberías en doc. Técnica)	EI120
		forjado de hormigón	Hormigón celular ≥ 150 mm	(ver diámetros, espesores y material de tuberías en doc. Técnica)	EI180
					EI 120
					EI 90
		Tabique	Armazón metálico y placas de yeso tipo F (EN 520) ≥ 100 mm	(ver diámetros, espesores y material de tuberías en doc. Técnica)	EI 120
Tabique / pared maciza	Armazón metálico y placas de yeso tipo F (EN 520) / Hormigón celular ≥ 100 mm	(ver diámetros, espesores y material de tuberías en doc. Técnica)	EI120		
MG2-A XL		Pared maciza	Hormigón celular ≥ 100 mm	(ver diámetros, espesores y material de tuberías en doc. Técnica)	EI120
		forjado de hormigón	Hormigón celular ≥ 150 mm	(ver diámetros, espesores y material de tuberías en doc. Técnica)	EI 90 / E 120



Resistencia al fuego (UNE-EN 13501-2:2002)

MODELO	TIPO DE PARED	CALAFATEADO	MATERIAL TUBERÍA	MÉTODO DE INSTALACIÓN	DIÁMETRO DE TUBERÍA	ESPESOR DE TUBERÍA	CLASIFICACIÓN
MGU	Hormigón celular 100 mm	PUR (espuma de poliuretano)	PVC	A & B	32 – 75	1,8 – 3,6	EI 120 UU
					80	1,9 – 5,3	
					90	2,0 – 5,3	
					100	2,2 – 5,3	
					110	2,4 – 7,7	
					125	2,7 – 7,7	
					140	2,7 – 7,7	
					160	3,2 – 7,7	
					PE, ABS	A & B	
			80	2,4 – 6,6			
			90	2,5 – 6,6			
			100	2,6 – 6,6			
			110	2,7 – 6,6			
			125	3,4 – 9,5			
			140	4,1 – 9,5			
			PP	A	32 – 40	1,8 – 3,6	EI 90 UU
					50	2,1	
					56	2,2 – 5,3	
	63	2,5 – 6,6			EI 90/120 ² UU		
	75	3					
	80	3,1			EI 90 UU		
	90	3,2 – 7,7					
	100	3,3					
	110	3,4 – 9,5					
	125	3,9	EI 90/120 ² UU				
	140	4,3					
	160	4,9					
	Hormigón celular > 100 mm – 200 mm	PUR (espuma de poliuretano)	PVC	B	32 – 75	1,8 – 3,6	EI 120 UU
					80	1,8 – 5,3	
					90	1,9 – 5,3	
					100	2,0 – 5,3	
					110	2,2 – 5,3	
					125	2,4 – 7,7	
					140	2,7 – 7,7	
					160	3,2 – 7,7	
					PE, ABS	B	
80			2,4 – 6,6				
90			2,5 – 6,6				
100			2,6 – 6,6				
110			2,7 – 6,6				
125			3,4 – 9,5				
140			4,1 – 9,5				
PP			B	34 – 40	1,8	EI 90 UU	
				50	2,1		
				56	2,2		
		63		2,5			
		75		3			
		80		3,1			
		90		3,2			
		100		3,3			
		110		3,4 – 9,5			
125		3,9					
140		4,3					
160		4,9					



Resistencia al fuego (UNE-EN 13501-2:2002)

MODELO	TIPO DE PARED	CALAFATEADO	MATERIAL TUBERÍA	MÉTODO DE INSTALACIÓN	DIÁMETRO DE TUBERÍA	ESPESOR DE TUBERÍA	CLASIFICACIÓN	
MGU	Armazón metálico y placas de yeso tipo F (EN 520) ≤ 100 mm	PUR (espuma de poliuretano)	PVC	A & B A	32 – 75	1,8 – 3,6	EI 120 UU	
					80	1,8 – 5,3		
					90	1,9 – 5,3		
					100	2,0 – 5,3		
					110	2,2 – 5,3		
					125	2,4 – 7,7		
			PE, ABS	A & B	32 – 75	2,3 – 4,5	EI 120 UU	
					80	2,4 – 6,6		
					90	2,5 – 6,6		
					100	2,6 – 6,6		
					110	2,7 – 6,6		
					125	3,54 – 9,5		
			PP	A	140	4,1 – 9,5	EI 90 UU	
					160	5,0 – 9,5		
					32 – 40	1,8		EI 90 UU
					50	2,1		
					56	2,2		
					EI 90/120 ² UU	A		63
	75	3						
	80	3,1	EI 90 UU					
	90	3,2 – 7,7						
	100	3,3						
	110	3,4 – 9,5						
	EI 90 UU	A	125	3,9				
			140	4,3				
	EI 90/120 ² UU	A	160	4,9				
	Suelo de hormigón celular ≥ 150 mm	PUR (espuma de poliuretano)	PVC	A & B	32 – 75	1,8 – 3,6	EI 120 UU	
					80	1,8 – 5,3		
					90	1,9 – 5,3		
					100	2,0 – 5,3		
					110	2,2 – 5,3		
					125	2,4 – 7,7		
			PE, ABS	A & B	140	2,7 – 7,7	EI 120 UU	
					160	3,2 – 7,7		
					32 – 75	2,3 – 4,5		EI 120 UU
80					2,4 – 6,6			
90					2,5 – 6,6			
100					2,6 – 6,6			
110			2,7 – 6,6					
PP			A & B	125	3,4 – 9,5	EI 120 UU		
				140	4,1 – 9,5			
				160	5,0 – 9,5			
				32 – 40	1,8		EI 120 UU	
				50	2,1			
	56	2,2						
63	2,5							
75	3							
80	3,1							
EI 120 UU	A & B	90	3,2					
		100	3,3					
EI 120 UU	A & B	110	3,4					

² Clasificación EI120 UU únicamente válida para Dn+50

	MÉTODO DE INSTALACIÓN	DIÁMETRO DE TUBERÍA	DIMENSIONES DE APERTURA DE PARED	DIMENSIONES DE APERTURA EN FORJADO
A	Montaje con tornillos	32 – 75	Min Dn+27	Dn+50
			Max Dn+50	
		80 – 110	Min Dn+36	
			Max Dn+50	
125 – 160	Min Dn+40			
	Max Dn+50			
B	Montaje sin tornillos	32 – 160	Dn+50	Dn+50



Resistencia al fuego (UNE-EN 13501-2:2002)

MODELO	TIPO DE PARED	DETALLE PARED	CALAFATEADO	TIPO DE TUBERÍA	MATERIAL TUBERÍA	DIÁMETRO TUBERÍA	ESPESOR TUBERÍA	CLASIFICACIÓN
MG2-AU	Tabique/ Pared maciza / suelo macizo	Armazón metálico y placas de yeso F (EN 520) ≥ 100 / Hormigón celular (Pared maciza) ≥ 100 mm / Hormigón celular (suelo macizo) ≥ 150 mm	No aplicable (N/A)	estándar	PVC	32 – 75	1,8 – 3,6	EI 120 U/U
						80	1,9 – 5,3	EI 120 U/U
						90	2,0 – 5,3	EI 120 U/U
						100	2,1 – 5,3	EI 120 U/U
						110	2,2 – 5,3	EI 120 U/U
						125	2,5 – 7,7	EI 120 U/U
					PE, ABS	140	2,8 – 7,7	EI 120 U/U
						160	3,2 – 7,7	EI 120 U/U
						32 – 75	1,8 – 4,5	EI 120 U/U
						80	2,4 – 6,6	EI 120 U/U
						90	2,5 – 6,6	EI 120 U/U
						100	2,6 – 6,6	EI 120 U/U
					PP	110	2,7 – 6,6	EI 120 U/U
						125	3,1 – 9,5	EI 120 U/U
						140	3,5 – 9,5	EI 120 U/U
						160	4,0 – 9,5	EI 120 U/U
						32 – 40	1,8 – 4,5	EI 120 U/U
						50	2,1 – 4,5	EI 120 U/U
	Tabique/ Pared maciza	Armazón metálico y placas de yeso F (EN 520) / Hormigón celular ≥ 100 mm	No aplicable (N/A)	estándar	PP	56	2,3 – 4,5	EI 120 U/U
						63	2,6 – 4,5	EI 120 U/U
						75	3,0 – 6,6	EI 120 U/U
						80	3,1 – 6,6	EI 120 U/U
						90	3,2 – 6,6	EI 120 U/U
						100	3,3 – 6,6	EI 120 U/U
	Suelo macizo	Hormigón celular ≥ 150 mm	No aplicable (N/A)	estándar	PP	110	3,4 – 6,6	EI 120 U/U
						125	3,9 – 9,5	EI 120 U/U
						140	4,3 – 9,5	EI 120 U/U
160						4,9 – 9,5	EI 120 U/U	

MODELO	GAMA	TIPO DE PARED	DETALLE PARED	CALAFATEADO	MÉTODO DE INSTALACIÓN	CLASIFICACIÓN
MARKAGE	200x200 mm ≤ MARKAGE MB ≤ 1000x1600 mm	Pared maciza	Hormigón celular ≥ 100 mm	Mortero	1	EI 90 (Vew i ↔ o)S1500 C10000 HOT 400/30 MA MULTI
			Hormigón celular ≥ 100 mm	Lana de roca + revestimiento ≥ 140 kg/m ³	1	EI 90 (Vew i ↔ o)S1500 C10000 HOT 400/30 MA MULTI
		Suelo macizo	Hormigón celular ≥ 100 mm	Mortero	1	EI 90/120 (how i ↔ o)S1500 C10000 HOT 400/30 MA MULTI
		Suelo macizo	Hormigón celular ≥ 100 mm	Lana de roca + revestimiento ≥ 140 kg/m ³	1	EI 90/120 (how i ↔ o)S1500 C10000 HOT 400/30 MA MULTI
		Conducto horizontal refractario	PromatectLS ≥ 35mm	Pegamento Promat K84	1	EI 90/120* (hod i ↔ o)S1500 C10000 HOT 400/30 MA MULTI
			PromatectL500 ≥ 40mm	Pegamento Promat K84	1	EI 90/120* (hod i ↔ o)S1500 C10000 HOT 400/30 MA MULTI
			Promatect AD ≥ 40mm	Pegamento Promat K84	1	EI 90/120* (Ved i ↔ o)S1500 C10000 HOT 400/30 MA MULTI
		Conducto vertical refractario	PromatectLS ≥ 35mm	Pegamento Promat K84	1	EI 90/120* (Ved i ↔ o)S1500 C10000 HOT 400/30 MA MULTI
			PromatectL500 ≥ 40mm	Pegamento Promat K84	1	EI 90/120* (Ved i ↔ o)S1500 C10000 HOT 400/30 MA MULTI
			Promatect AD ≥ 40mm	Pegamento Promat K84	1	EI 90/120* (Ved i ↔ o)S1500 C10000 HOT 400/30 MA MULTI
			Albañilería, bloques de hormigón, hormigón EI 90/120	Pegamento Promat K84	1	EI 90/120* (Ved i ↔ o)S1500 C10000 HOT 400/30 MA MULTI
		200 x 200 mm ≤ MARKAGE MB ≤ 1000 x1600mm	Pared maciza	Hormigón celular ≥ 100 mm	No aplicable (N/A)	1



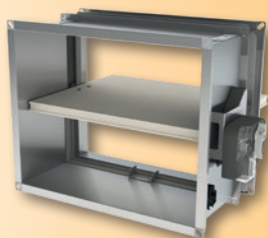
Compuertas cortafuegos, rejillas intumescentes y elementos de protección pasiva

Resistencia al fuego (UNE-EN 13501-2:2002)

MODELO	GAMA	TIPO DE PARED	DETALLE PARED	CALAFATEADO	CLASIFICACIÓN
RCF4	rejilla colocada en pared	pared maciza	Hormigón celular	Masilla acrílica MACRI*	EI60 i↔o
	rejilla intumescente con una rejilla de aluminio	pared maciza	Hormigón celular	Masilla acrílica MACRI*	EI120 i↔o
RCF5	rejilla colocada en pared	pared maciza	Hormigón celular	Masilla acrílica MACRI*	EI90 i↔o
	rejilla intumescente con una rejilla de aluminio	pared maciza	Hormigón celular	Masilla acrílica MACRI*	EI120 i↔o
RCF6	rejilla colocada en pared	pared maciza	Hormigón celular	Masilla acrílica MACRI*	EI120 i↔o
CR60	Ø 100-125-150-160-180-200-250-300-315 mm	Pared maciza	Hormigón celular espesor mínimo 100 mm.	Con cemento	EI 90 (ve i↔o) S (500 Pa)
				Lana de roca + recubrimiento endotérmico > 150 kg/m ³ + recubrimiento del túnel	EI 90 (ve i↔o) S (300 Pa)
				Panel PROMASTOP-CB 1 X 60 mm	EI 60 (ve i↔o) S (300 Pa)
				Conducto galvanizado + GEOFLAM F 45 mm + cemento	EI 90 (ve i↔o) S (500 Pa)
	Techo macizo (forjado)	Hormigón celular ≥ 100 mm	Con cemento	EI 90 (ho i↔o) S (500 Pa)	
			Paneles de lana de roca + recubrimiento endotérmico ≥ 150 kg/m ³ + recubrimiento del túnel	EI 90 (ho i↔o) S (300 Pa)	
	Pared flexible	Perfiles metálicos y placas de yeso tipo A (EN520) ≥ 100 mm	Paneles de lana de roca + recubrimiento endotérmico ≥ 150 kg/m ³ + recubrimiento del túnel	EI 60 (ve i↔o) S (300 Pa)	
			Conducto galvanizado + PROMASTOP-CB 1 x 60 mm	EI 60 (ve i↔o) S (300 Pa)	
		Perfiles metálicos y placas de yeso tipo F (EN520) ≥ 100 mm	Paneles de lana de roca + recubrimiento endotérmico ≥ 150 kg/m ³ + recubrimiento del túnel	EI 90 (ve i↔o) S (300 Pa)	
			Conducto galvanizado + PROMASTOP-CB 2 x 50 mm	EI 90 (ve i↔o) S (300 Pa)	
	Ø 100-125-150-160-180-200-250 mm	Pared flexible	Perfiles metálicos y placas de yeso tipo A (EN520) ≥ 100 mm	Lana de roca ≥ 40 kg/m ³ + talones	EI 60 (ve i↔o) S (500 Pa)
	CR60+CR-1s/-1s ø 100-125-160-200-250-315 mm	Pared maciza	Hormigón celular ≥ 100 mm	No aplicable	EI 60 (ve i↔o) S (500 Pa)
		Techo macizo (forjado)	Hormigón celular ≥ 100 mm	No aplicable	EI 60 (ho i↔o) S (500 Pa)
				No aplicable	EI 90 (ho i↔o) S (500 Pa)
Pared flexible		Perfiles metálicos y placas de yeso tipo A (EN520) ≥ 100 mm	No aplicable	EI 60 (ve i↔o) S (500 Pa)	
Pared flexible		Perfiles metálicos y placas de yeso tipo F (EN520) ≥ 80 mm	No aplicable	EI 60 (ve i↔o) S (500 Pa)	
CU4	200 x 200 mm ≤ CU4 ≤ 1200 x 800 mm	Pared maciza	Hormigón celular ≥ 150 mm	Yeso cortafuegos	EI 240 (ve i↔o) S (500 Pa)



CU-LT + MFUSP



Compuerta cortafuegos de chapa

La compuerta cortafuegos tipo CU-LT está diseñada para instalarse en conductos de ventilación, intercalada en una pared que separa 2 sectores de incendio.

Ha sido diseñada para conductos pequeños/medianos desde 200x100 hasta 800x600 mm.



VENTAJAS Y CARACTERÍSTICAS CONSTRUCTIVAS

- Fácil instalación.
- Sección neta y pérdidas de carga mínimas.
- Estanqueidad al aire clase C según EN1751.
- Temperatura máxima del aire en condiciones normales: 70°C.
- Resistencia al fuego ver página 151.

CU-LT+ONE T

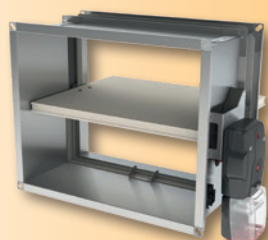


TIPOS DE CONEXIÓN AL CONDUCTO

La conexión standard es del tipo PG20 (cuello recto en cada extremo).

MECANISMOS DE ACCIONAMIENTO

CU-LT+UNIQ



MFUSP

Mecanismo de disparo que acciona el cierre de la compuerta únicamente por fusión del fusible tarado a 72°C o bien por accionamiento de la palanca ubicada en el propio mecanismo (el rearme en caso de disparo debe efectuarse desde la misma compuerta mediante llave tipo Allen 10 mm).

ONE T 24 FDCU

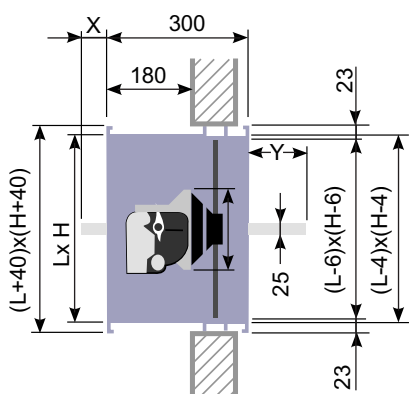
Mecanismo motorizado alimentado a 24 V c.a. ó 24 V c.c. con final de carrera. El consumo en reposo es de sólo 0,1W, mientras que en actuación es de 2,7W (Pmáx: 4,2W). Clase de protección IP54. Un inicio y un final de carrera permiten saber el estado de la compuerta.

ONE T 230 FDCU

Mecanismo motorizado alimentado a 230V c.a. con final de carrera. El consumo en reposo es de menos de 0,12W, mientras que en actuación es de 2,7W (Pmáx: 4,2W). Clase de protección IP54. Un inicio y un final de carrera permiten saber el estado de la compuerta.

UNIQ VD/VM FDCB

Accionamiento a distancia mediante bobina UNIQ. La compuerta se coloca en posición de espera (abierta) mediante una pila de 9 V cc (no suministrada) o bien a distancia mediante el motor opcional ME al darle tensión. Al enviarle una señal de cierre: o bien pulso de corriente (VD) o bien por corte de corriente (VM), o bien cuando la temperatura del aire vehiculado supera los 72°C, se produce el cierre de la compuerta. Un final de carrera bipolar FDCB permite conocer el estado de la compuerta. Este mecanismo es bitensión (24/48) V c.c. Por defecto el mecanismo es VD. El mismo mecanismo puede utilizarse en modo VM cambiando una configuración.



Hn[mm]	150	200	250	300	350	400	450	500	550	600
X	-	-	-	-	-	-	-	17	42	67
Y	2	27	52	77	102	127	152	177	202	227



Compuertas cortafuegos rectangulares

CU-LT + MFUSP

H \ L	200	250	300	350	400	450	500	550	600	650	700	750	800
100	250,49	256,90	263,30	269,75	276,19	282,57	288,97	295,47	301,80	308,25	314,63	321,07	327,48
150	251,97	258,42	264,77	271,29	277,62	284,05	290,47	296,87	303,30	309,75	316,08	322,57	329,00
200	253,47	259,87	266,25	272,74	279,12	285,55	291,93	298,40	304,82	311,18	317,60	324,07	330,45
250	260,37	267,25	274,10	281,01	287,84	294,70	301,53	308,43	315,35	322,23	329,11	335,97	359,96
300	267,25	274,58	281,89	289,22	296,53	303,84	311,18	318,51	325,82	333,13	357,65	364,98	372,27
350	274,17	281,96	289,75	297,51	305,25	313,04	320,83	328,63	353,54	361,33	369,00	376,85	384,66
400	281,07	289,27	297,56	305,80	313,97	322,23	347,57	355,85	364,00	372,27	380,51	388,68	396,95
450	288,00	296,67	305,32	314,04	322,64	348,57	357,24	365,89	374,58	383,19	391,95	400,62	409,27
500	294,92	303,96	313,17	322,30	348,61	357,72	366,86	375,95	385,07	394,24	403,35	412,50	438,76
550	301,71	311,38	320,94	330,52	357,28	366,86	376,45	386,07	395,63	405,19	414,83	441,55	451,09
600	308,68	318,69	328,75	355,99	366,00	376,01	386,07	396,08	406,18	416,22	443,37	453,41	463,44

ACCESORIOS MONTADOS EN LA COMPUERTA CU-LT + MFUSP

FDCU MFUSP	Contacto final de carrera	+ 59,46
------------	---------------------------	---------

CU-LT + ONE T 24 + FDCU

H \ L	200	250	300	350	400	450	500	550	600	650	700	750	800
100	635,94	641,82	647,66	653,59	659,48	665,31	671,18	677,15	682,95	688,84	694,70	700,59	706,47
150	637,30	643,19	649,03	654,98	660,80	666,69	672,57	678,44	684,32	690,23	696,02	701,98	707,87
200	638,66	644,53	650,39	656,32	662,17	668,05	673,89	679,82	685,71	691,54	697,41	703,35	709,18
250	644,99	651,29	657,57	663,89	670,14	676,44	682,70	689,02	695,36	701,65	707,95	714,25	736,23
300	651,29	658,01	664,69	671,42	678,11	684,82	691,54	698,24	704,94	711,65	734,11	740,82	747,51
350	657,64	664,76	671,91	679,01	686,11	693,24	700,36	707,53	730,35	737,47	744,51	751,71	758,85
400	663,96	671,46	679,06	686,60	694,08	701,65	724,88	732,47	739,94	747,51	755,06	762,54	770,11
450	670,30	678,25	686,18	694,14	702,04	725,78	733,74	741,66	749,63	757,52	765,53	773,49	781,41
500	676,64	684,93	693,37	701,72	725,82	734,17	742,55	750,88	759,23	767,62	775,98	784,36	808,44
550	682,87	691,72	700,47	709,24	733,78	742,55	751,32	760,15	768,90	777,66	786,50	810,97	819,71
600	689,25	698,41	707,64	732,60	741,75	750,94	760,15	769,32	778,58	787,77	812,66	821,84	831,03

ACCESORIOS MONTADOS EN LA COMPUERTA CU-LT + ONE T 24 + FDCU

ONE T 24 + FDCU	Servomotor ONE a 24V con fusible térmico y final de carrera	incluido
ONE T 230 + FDCU	Servomotor ONE a 230V con fusible térmico y final de carrera	+ 50,20
ONE T 24 + FDCB	Servomotor ONE a 24V con Interruptor final de carrera bipolar para ONE	+ 175,01
ONE T 230 + FDCB	Servomotor ONE a 230V con Interruptor final de carrera bipolar para ONE	+ 225,21
UL	Tapa de inspección - 2 unidades	+ 24,52

Dimensiones en stock.

* Consultar precios para kits o recambios sueltos.

CU-LT + UNIQ VD/VM + FDCB

H \ L	200	250	300	350	400	450	500	550	600	650	700	750	800
100	462,88	469,09	475,26	481,50	487,71	493,87	500,07	506,33	512,46	518,68	524,85	531,08	537,27
150	464,32	470,54	476,69	482,98	489,11	495,31	501,52	507,70	513,91	520,14	526,27	532,53	538,72
200	465,77	471,94	478,12	484,39	490,54	496,76	502,91	509,18	515,37	521,52	527,72	533,99	540,14
250	472,44	479,08	485,71	492,38	498,97	505,60	512,19	518,86	525,55	532,19	538,84	545,46	568,66
300	479,08	486,15	493,23	500,31	507,36	514,43	521,52	528,59	535,66	542,73	566,42	573,49	580,53
350	485,77	493,29	500,81	508,33	515,79	523,31	530,83	538,39	562,44	569,96	577,38	584,97	592,50
400	492,44	500,36	508,37	516,31	524,21	532,19	556,67	564,68	572,55	580,53	588,50	596,40	604,39
450	499,13	507,50	515,87	524,28	532,59	557,63	566,02	574,38	582,77	591,10	599,55	607,94	616,29
500	505,82	514,54	523,45	532,27	557,68	566,49	575,33	584,09	592,91	601,77	610,56	619,40	644,79
550	512,37	521,72	530,94	540,20	566,07	575,33	584,57	593,87	603,11	612,35	621,65	647,47	656,69
600	519,11	528,77	538,50	564,82	574,48	584,17	593,87	603,54	613,32	623,00	649,24	658,93	668,62

ACCESORIOS MONTADOS EN LA COMPUERTA CU-LT + UNIQ VD/VM + FDCB

UNIQ VD/VM+FDCB	Mecanismo con bobina magnética y interruptor final de carrera bipolar para UNIQ	incluido
UNIQ ME	Motor de rearme para UNIQ	+ 283,88



CU2 + CFTH



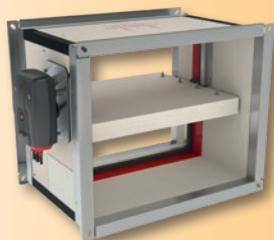
Compuertas cortafuegos rectangulares

La compuerta cortafuegos tipo CU2 está diseñada para instalarse en conductos de ventilación, intercalada en una pared que separa 2 sectores de incendio. Ha sido diseñada para conductos pequeños/medianos desde 200x200 mm. hasta 1500x1000 mm. Existe la posibilidad de montaje en batería pudiendo llegar a medidas totales de 2450x1650 mm.



También están disponibles versiones de CU2 para atmósferas explosivas (ATEX).

CU2+ONE T



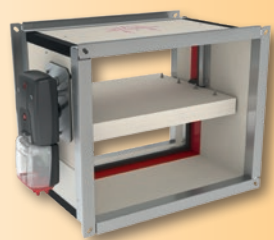
VENTAJAS Y CARACTERÍSTICAS CONSTRUCTIVAS

- Grandes dimensiones.
- Estanqueidad al aire clase B según EN1751.
- Temperatura del aire en condiciones normales: 70°C.
- Resistencia al fuego ver página 151.

TIPOS DE CONEXIÓN AL CONDUCTO

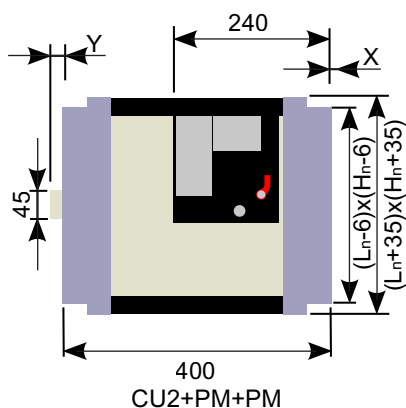
La conexión standard es del tipo PM (cuello recto en cada extremo). Si no se especifica lo contrario, las compuertas siempre se suministrarán con conexión PM. Ver otros tipos de conexión (PP, PG30 y PG20) en la página 173.

CU2+UNIQ



MECANISMOS DE ACCIONAMIENTO

CFTH	Mecanismo de disparo que acciona el cierre de la compuerta únicamente por fusión del fusible tarado a 72°C o bien por accionamiento de la palanca ubicada en el propio mecanismo (el rearme en caso de disparo debe efectuarse desde la misma compuerta mediante llave tipo Allen 10 mm).
ONE T 24 FDCU	Mecanismo motorizado alimentado a 24 V c.a. ó 24 V c.c. con final de carrera. El consumo en reposo es de sólo 0,1W, mientras que en actuación es de 2,7W (Pmáx: 4,2W). Clase de protección IP54. Un inicio y un final de carrera permiten saber el estado de la compuerta.
ONE T 230 FDCU	Mecanismo motorizado alimentado a 230V c.a. con final de carrera. El consumo en reposo es de menos de 0,12W, mientras que en actuación es de 2,7W (Pmáx: 4,2W). Clase de protección IP54. Un inicio y un final de carrera permiten saber el estado de la compuerta.
UNIQ VD/VM FDCB	Accionamiento a distancia mediante bobina UNIQ. La compuerta se coloca en posición de espera (abierta) mediante una pila de 9 V cc (no suministrada) o bien a distancia mediante el motor opcional ME al darle tensión. Al enviarle una señal de cierre: o bien pulso de corriente (VD) o bien por corte de corriente (VM), o bien cuando la temperatura del aire vehiculado supera los 72°C, se produce el cierre de la compuerta. Un final de carrera bipolar FDCB permite conocer el estado de la compuerta. Este mecanismo es bitensión [24/48] V c.c. Por defecto el mecanismo es VD. El mismo mecanismo puede utilizarse en modo VM cambiando una configuración.



Hn[mm]	300	350	400	450	500	550	600	650	700	750	800	850	900	950	1000
X	-	-	-	-	-	1	26	51	76	101	126	151	176	201	226
Y	2	27	52	77	102	127	152	177	202	227	252	277	302	327	352



Compuertas cortafuegos rectangulares

CU2 + CFTH

H \ L	200	250	300	350	400	450	500	550	600	650	700	750	800	850
200	288,06	295,07	302,09	309,14	316,17	323,21	330,23	337,30	344,34	351,30	358,33	365,41	372,42	379,44
250	295,68	303,19	310,67	318,20	325,73	333,24	340,75	348,27	355,89	363,36	370,90	378,43	404,74	412,25
300	303,19	311,22	319,20	327,26	335,24	343,28	351,30	359,35	367,37	375,38	402,21	410,25	418,27	426,32
350	310,75	319,28	327,83	336,28	344,81	353,34	361,90	370,42	397,71	406,28	414,70	423,24	431,81	440,32
400	318,28	327,34	336,34	345,40	354,38	363,36	391,22	400,25	409,23	418,27	427,29	436,29	445,31	454,34
450	325,88	335,43	344,88	354,44	363,91	392,26	401,81	411,26	420,80	430,29	439,77	449,34	458,83	468,36
500	333,46	343,41	353,49	363,46	392,31	402,29	412,35	422,31	432,29	442,34	452,34	462,36	491,14	501,18
550	340,97	351,51	362,02	372,50	401,86	412,35	422,80	433,36	443,84	454,34	464,89	494,21	504,64	515,19
600	348,59	359,56	370,53	400,41	411,40	422,38	433,36	444,36	455,42	466,42	496,20	507,19	518,18	529,19
650	356,14	367,67	379,18	409,45	420,91	432,40	443,95	455,42	466,92	497,22	508,70	520,17	531,70	543,21
700	363,65	375,67	406,49	418,46	430,48	442,49	454,46	466,47	497,26	509,29	521,31	533,23	545,22	557,19
750	371,27	383,79	415,09	427,50	440,03	452,54	465,06	496,34	508,80	521,31	533,80	546,30	577,54	590,07
800	378,90	410,60	423,62	436,65	449,56	462,60	494,39	507,33	520,37	533,37	546,30	578,11	591,07	604,04
850	386,43	418,72	432,13	445,67	459,08	472,64	504,88	518,39	531,84	545,36	558,80	591,14	604,57	618,09
900	393,98	426,72	440,77	454,73	468,71	501,51	515,46	529,45	543,41	557,33	590,18	604,12	618,14	632,13
950	401,56	434,79	449,26	463,73	478,28	511,53	526,01	540,45	554,99	588,26	602,71	617,18	631,69	664,93
1000	427,90	442,91	457,88	472,85	506,63	521,57	536,56	551,50	585,28	600,22	615,22	630,23	663,98	678,95

H \ L	900	950	1000	1050	1100	1150	1200	1250	1300	1350	1400	1450	1500
200	386,49	393,53	419,36	426,36	433,47	440,46	447,48	454,46	461,56	468,59	475,59	482,59	489,70
250	419,80	427,29	434,87	442,42	449,95	457,45	464,96	472,49	480,00	487,50	495,11	502,65	510,12
300	434,32	442,34	450,35	458,40	466,42	474,45	482,48	490,46	498,51	525,35	533,37	541,40	549,40
350	448,86	457,38	465,93	474,38	482,91	510,22	518,78	527,29	535,83	544,25	552,81	561,34	569,87
400	463,40	472,35	500,18	509,22	518,18	527,22	536,25	545,31	554,26	563,33	572,30	581,30	609,12
450	496,66	506,17	515,72	525,18	534,74	544,20	553,77	563,23	572,78	601,10	610,56	620,12	629,63
500	511,16	521,23	531,20	541,21	551,24	561,18	590,07	600,04	610,06	620,08	630,12	640,09	650,13
550	525,68	536,18	546,71	557,19	586,46	596,95	607,54	618,02	628,51	639,05	649,54	660,02	
600	540,21	551,24	581,03	591,96	602,98	614,04	625,03	635,99	647,03	676,82	687,75		
650	554,66	585,02	596,54	608,07	619,53	631,00	642,55	672,81	684,33	695,80			
700	588,02	600,04	612,05	624,02	635,99	666,83	678,81	690,82	702,71				
750	602,55	615,08	627,56	639,98	671,31	683,79	696,30	708,71					
800	617,07	630,04	661,84	674,84	687,75	700,81	713,83						
850	631,50	663,86	677,37	690,82	704,34	717,78							
900	664,86	678,88	692,85	706,83	720,80								
950	679,40	693,85	708,40	722,85									
1000	693,97	708,91	723,87										

ACCESORIOS MONTADOS EN COMPUERTA CU2 + CFTH

FCU	Interruptor final de carrera unipolar (1NA + 1NC) 220V / 1A	+ 32,61
FCU+DCU	Interruptor inicio y final de carrera unipolar (1NA + 1NC) 220V / 1A	+ 66,54
FCB+DCB	Interruptor inicio y final de carrera bipolar (2NA + 2NC) 220V / 1A	+ 108,95
FTH72	Fusible térmico de reserva a 72°	+ 17,09

Dimensiones en stock.

* Consultar precios para kits o recambios sueltos.



CU2 + UNIQ VD/VM + FDCB

H \ L	200	250	300	350	400	450	500	550	600	650	700	750	800	850
200	481,57	488,34	495,13	501,95	508,75	515,55	522,33	529,18	535,97	542,71	549,51	556,35	563,14	569,91
250	488,95	496,20	503,44	510,72	517,99	525,26	532,51	539,77	547,13	554,37	561,66	568,93	594,36	601,64
300	496,20	503,96	511,68	519,49	527,18	534,94	542,71	550,49	558,25	565,97	591,93	599,69	607,46	615,24
350	503,52	511,77	520,02	528,19	536,42	544,68	552,95	561,18	587,56	595,86	604,00	612,27	620,54	628,75
400	510,78	519,55	528,23	537,00	545,69	554,37	581,30	590,03	598,70	607,46	616,15	624,86	633,58	642,31
450	518,12	527,38	536,51	545,75	554,90	582,31	591,55	600,67	609,89	619,06	628,24	637,48	646,64	655,86
500	525,46	535,08	544,83	554,45	582,35	591,99	601,72	611,34	621,01	630,71	640,38	650,07	677,88	687,58
550	532,71	542,91	553,07	563,20	591,59	601,72	611,84	622,02	632,15	642,31	652,51	680,85	690,94	701,15
600	540,09	550,69	561,30	590,18	600,81	611,42	622,02	632,67	643,36	653,98	682,77	693,40	704,00	714,68
650	547,39	558,53	569,67	598,91	610,00	621,12	632,26	643,36	654,48	683,76	694,86	705,96	717,10	728,24
700	554,63	566,27	596,06	607,64	619,24	630,85	642,42	654,06	683,80	695,44	707,05	718,57	730,16	741,72
750	562,01	574,10	604,36	616,38	628,48	640,58	652,66	682,91	694,94	707,05	719,13	731,21	761,41	773,51
800	569,37	600,02	612,62	625,21	637,68	650,30	681,03	693,54	706,14	718,70	731,21	761,95	774,48	787,03
850	576,67	607,88	620,83	633,94	646,89	660,00	691,16	704,24	717,22	730,30	743,30	774,54	787,54	800,60
900	583,96	615,62	629,19	642,71	656,20	687,90	701,39	714,92	728,42	741,88	773,63	787,09	800,65	814,19
950	591,30	623,43	637,40	651,39	665,46	697,61	711,60	725,55	739,62	771,77	785,73	799,71	813,76	845,89
1000	616,76	631,28	645,73	660,20	692,86	707,29	721,79	736,24	768,88	783,33	797,83	812,33	844,97	859,45

H \ L	900	950	1000	1050	1100	1150	1200	1250	1300	1350	1400	1450	1500
200	576,73	583,54	608,51	615,28	622,15	628,89	635,66	642,42	649,29	656,08	662,84	669,62	676,49
250	608,93	616,15	623,49	630,79	638,07	645,33	652,58	659,87	667,12	674,36	681,72	689,00	696,24
300	622,95	630,71	638,46	646,24	653,98	661,75	669,51	677,23	685,01	710,94	718,70	726,46	734,21
350	637,02	645,26	653,51	661,68	669,91	696,33	704,61	712,82	721,08	729,21	737,52	745,75	753,98
400	651,07	659,74	686,63	695,37	704,00	712,75	721,50	730,24	738,91	747,67	756,34	765,04	791,93
450	683,22	692,42	701,63	710,79	720,03	729,17	738,41	747,59	756,80	784,18	793,34	802,58	811,77
500	697,23	706,99	716,60	726,29	735,98	745,59	773,51	783,15	792,84	802,53	812,22	821,88	831,57
550	711,28	721,43	731,61	741,72	770,03	780,16	790,41	800,54	810,67	820,88	831,01	841,14	
600	725,33	735,98	764,79	775,35	786,00	796,69	807,31	817,90	828,60	857,39	867,94		
650	739,28	768,64	779,78	790,90	801,99	813,09	824,25	853,49	864,63	875,73			
700	771,55	783,15	794,77	806,34	817,90	847,72	859,29	870,92	882,42				
750	785,60	797,67	809,76	821,77	852,03	864,12	876,20	888,22					
800	799,62	812,15	842,89	855,46	867,94	880,56	893,16						
850	813,56	844,86	857,90	870,92	883,98	896,96							
900	845,82	859,35	872,87	886,38	899,89								
950	859,87	873,83	887,92	901,89									
1000	873,94	888,39	902,86										

ACCESORIOS MONTADOS EN COMPUERTA CU2 + UNIQ VD/VM + FDCB

UNIQ VD/VM+FDCB	Mecanismo con bobina magnética y Interruptor final de carrera bipolar para UNIQ	incluido
UNIQ ME	Motor de rearme para UNIQ	+ 283,88

*Consultar precios para kits o recambios sueltos.



Compuertas cortafuegos rectangulares

CU2 + ONE T 24 + FDCU

H \ L	200	250	300	350	400	450	500	550	600	650	700	750	800	850
200	653,66	660,09	666,52	672,99	679,43	685,88	692,31	698,80	705,24	711,63	718,07	724,56	730,99	737,42
250	660,65	667,54	674,38	681,29	688,19	695,08	701,96	708,87	715,83	722,69	729,58	736,49	760,61	767,50
300	667,54	674,89	682,20	689,60	696,91	704,27	711,63	719,01	726,36	733,70	758,30	765,66	773,02	780,39
350	674,45	682,28	690,12	697,86	705,68	713,49	721,34	729,16	754,16	762,03	769,74	777,58	785,44	793,22
400	681,36	689,66	697,90	706,22	714,44	722,69	748,22	756,50	764,73	773,02	781,28	789,53	797,79	806,07
450	688,32	697,08	705,75	714,50	723,18	749,18	757,93	766,59	775,33	784,02	792,73	801,50	810,19	818,93
500	695,27	704,39	713,64	722,78	749,22	758,36	767,58	776,72	785,87	795,09	804,25	813,44	839,81	849,01
550	702,15	711,82	721,44	731,05	757,97	767,58	777,17	786,84	796,45	806,07	815,75	842,64	852,19	861,86
600	709,14	719,20	729,27	756,64	766,72	776,79	786,84	796,93	807,07	817,16	844,44	854,53	864,59	874,69
650	716,06	726,62	737,18	764,91	775,44	785,98	796,56	807,07	817,61	845,38	855,91	866,43	876,99	887,54
700	722,95	733,96	762,22	773,19	784,20	795,22	806,18	817,20	845,42	856,45	867,47	878,39	889,39	900,35
750	729,93	741,41	770,09	781,47	792,97	804,44	815,91	844,58	856,00	867,47	878,91	890,39	919,01	930,51
800	736,92	765,98	777,93	789,87	801,69	813,65	842,80	854,66	866,60	878,54	890,39	919,53	931,40	943,32
850	743,83	773,42	785,72	798,14	810,42	822,85	852,41	864,79	877,12	889,52	901,83	931,48	943,78	956,19
900	750,75	780,76	793,64	806,45	819,26	849,31	862,10	874,93	887,72	900,49	930,62	943,38	956,24	969,07
950	757,70	788,16	801,43	814,68	828,02	858,51	871,77	885,02	898,35	928,84	942,08	955,34	968,66	999,12
1000	781,84	795,61	809,32	823,04	854,01	867,70	881,44	895,15	926,10	939,80	953,55	967,30	998,25	1011,97

H \ L	900	950	1000	1050	1100	1150	1200	1250	1300	1350	1400	1450	1500
200	743,89	750,34	774,01	780,43	786,95	793,36	799,79	806,18	812,70	819,16	825,56	831,99	838,50
250	774,42	781,28	788,22	795,15	802,05	808,94	815,81	822,72	829,59	836,48	843,44	850,35	857,21
300	787,73	795,09	802,42	809,80	817,16	824,52	831,87	839,18	846,56	871,17	878,54	885,89	893,21
350	801,07	808,88	816,70	824,46	832,26	857,30	865,16	872,94	880,78	888,50	896,35	904,17	911,98
400	814,39	822,59	848,11	856,39	864,59	872,88	881,17	889,48	897,68	905,98	914,20	922,46	947,96
450	844,88	853,60	862,33	871,02	879,78	888,46	897,21	905,90	914,64	940,61	949,28	958,05	966,77
500	858,17	867,41	876,54	885,71	894,90	904,02	930,51	939,63	948,83	958,01	967,20	976,35	985,55
550	871,47	881,10	890,75	900,35	927,18	936,80	946,52	956,12	965,73	975,40	985,01	994,61	1015,09
600	884,79	894,90	922,22	932,23	942,34	952,47	962,55	972,58	982,72	1010,03	1020,04	1041,51	1063,84
650	898,04	925,87	936,43	946,98	957,51	968,03	978,60	1006,34	1016,90	1027,43	1049,19	1071,83	1095,37
700	928,62	939,63	950,65	961,62	972,58	1000,87	1011,84	1022,86	1033,76	1055,80	1078,68	1102,49	1127,26
750	941,94	953,41	964,87	976,25	1004,97	1016,41	1027,87	1039,26	1061,50	1084,61	1108,70	1133,69	1159,68
800	955,26	967,13	996,28	1008,21	1020,04	1032,00	1043,96	1066,35	1089,68	1113,91	1139,13	1165,36	1192,65
850	968,48	998,14	1010,52	1022,86	1035,25	1047,56	1070,13	1093,59	1118,00	1143,38	1169,81	1197,24	1225,80
900	999,05	1011,91	1024,72	1037,54	1050,34	1073,04	1096,60	1121,14	1146,66	1173,15	1200,81	1229,47	1259,31
950	1012,39	1025,62	1038,98	1052,22	1074,96	1098,64	1123,22	1148,86	1175,45	1203,15	1231,95	1261,87	1293,01
1000	1025,72	1039,43	1053,15	1075,94	1099,62	1124,30	1149,90	1176,58	1204,30	1233,14	1263,13	1294,34	1326,75

ACCESORIOS MONTADOS EN COMPUERTA CU2 + ONE T 24 + FDCU

ONE T 24 + FDCU	Servomotor ONE a 24V con fusible térmico y final de carrera	incluido
ONE T 230 + FDCU	Servomotor ONE a 230V con fusible térmico y final de carrera	+ 50,20
ONE T 24 + FDCB	Servomotor ONE a 24V con Interruptor final de carrera bipolar para ONE	+ 175,01
ONE T 230 + FDCB	Servomotor ONE a 230V con Interruptor final de carrera bipolar para ONE	+ 225,21
UL	Tapa de inspección - 2 unidades	+ 24,52

*Consultar precios para kits o recambios sueltos.



CU2L+CFTH



Compuertas cortafuegos rectangulares

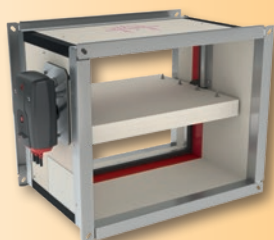
La compuerta cortafuegos tipo CU2L está diseñada para instalarse en conductos de ventilación, intercalada en una pared que separa 2 sectores de incendio. Ha sido diseñada para conductos pequeños/medianos desde 200x200 mm. hasta 1500x1000 mm.



VENTAJAS Y CARACTERÍSTICAS CONSTRUCTIVAS

- La profundidad del túnel de la compuerta es tal que la lama no sobresale.
- Estanqueidad al aire clase B según EN1751.
- Temperatura del aire en condiciones normales: 70°C.
- Resistencia al fuego ver página 152.

CU2L+ONE T

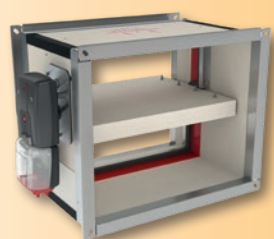


TIPOS DE CONEXIÓN AL CONDUCTO

La conexión standard es del tipo PM (cuello recto en cada extremo). Si no se especifica lo contrario, las compuertas siempre se suministrarán con conexión PM.

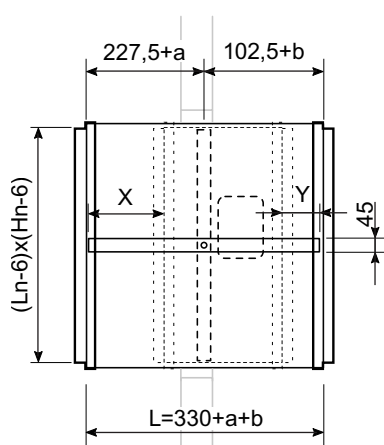
Ver otros tipos de conexión (PR, PP, PG30 y PG20) en la página 173.

CU2L+UNIQ



MECANISMOS DE ACCIONAMIENTO

CFTH	Mecanismo de disparo que acciona el cierre de la compuerta únicamente por fusión del fusible tarado a 72°C o bien por accionamiento de la palanca ubicada en el propio mecanismo (el rearme en caso de disparo debe efectuarse desde la misma compuerta mediante llave tipo Allen 10 mm).
ONE T 24 FDCU	Mecanismo motorizado alimentado a 24 V c.a. ó 24 V c.c. con final de carrera. El consumo en reposo es de sólo 0,1W, mientras que en actuación es de 2,7W (Pmáx: 4,2W). Clase de protección IP54. Un inicio y un final de carrera permiten saber el estado de la compuerta.
ONE T 230 FDCU	Mecanismo motorizado alimentado a 230V c.a. con final de carrera. El consumo en reposo es de menos de 0,12W, mientras que en actuación es de 2,7W (Pmáx: 4,2W). Clase de protección IP54. Un inicio y un final de carrera permiten saber el estado de la compuerta.
UNIQ VD/VM FDCB	Accionamiento a distancia mediante bobina UNIQ. La compuerta se coloca en posición de espera (abierta) mediante una pila de 9 V cc (no suministrada) o bien a distancia mediante el motor opcional ME al darle tensión. Al enviarle una señal de cierre: o bien pulso de corriente (VD) o bien por corte de corriente (VM), o bien cuando la temperatura del aire vehiculado supera los 72°C, se produce el cierre de la compuerta. Un final de carrera bipolar FDCB permite conocer el estado de la compuerta. Este mecanismo es bitensión (24/48) V c.c. Por defecto el mecanismo es VD. El mismo mecanismo puede utilizarse en modo VM cambiando una configuración.



Hn[mm]	300	350	400	450	500	550	600	650	700	750	800	850	900	950	1000
X	-	-	-	-	-	1	26	51	76	101	126	151	176	201	226
Y	2	27	52	77	102	127	152	177	202	227	252	277	302	327	352
A	-	-	-	-	20	45	70	95	120	145	170	195	220	245	270
B	50	75	100	125	150	175	200	225	250	275	300	325	350	375	400



Compuertas cortafuegos rectangulares

CU2L + CFTH

H \ L	200	250	300	350	400	450	500	550	600	650	700	750	800	850
200	288,06	295,07	302,09	309,14	316,17	323,21	330,23	337,30	344,34	351,30	358,33	365,41	372,42	379,44
250	297,78	305,53	313,27	321,01	328,73	336,51	344,32	352,05	359,89	367,61	375,35	383,07	409,66	417,43
300	307,87	316,34	324,87	333,33	341,86	350,33	358,81	367,31	375,78	384,30	411,62	420,06	428,58	437,08
350	318,52	327,74	337,02	346,10	355,34	364,61	373,82	383,05	411,08	420,30	429,48	438,73	447,97	457,20
400	329,55	339,52	349,48	359,47	369,34	379,34	408,09	418,08	427,97	437,96	447,91	457,83	467,80	477,78
450	341,10	351,87	362,47	373,16	383,81	413,36	424,05	434,70	445,40	456,05	466,74	477,48	488,12	498,78
500	355,76	367,33	379,02	390,56	420,99	432,53	444,21	455,77	467,34	478,98	490,57	502,19	532,54	544,20
550	371,94	384,53	397,08	409,61	441,03	453,58	466,12	478,73	491,25	503,84	516,44	547,80	560,32	572,99
600	389,10	402,57	416,09	448,52	462,01	475,51	489,04	502,57	516,19	529,68	561,95	575,54	589,06	602,58
650	407,15	421,64	436,14	469,40	483,92	498,41	512,93	527,37	541,89	575,20	589,69	604,14	618,66	633,15
700	426,13	441,60	475,85	491,31	506,76	522,25	537,72	553,17	587,48	602,94	618,43	633,79	649,27	664,73
750	446,08	462,54	497,77	514,13	530,54	547,02	563,46	598,69	615,08	631,50	647,96	664,43	699,57	716,03
800	466,97	503,14	520,55	537,98	555,30	572,75	608,91	626,25	643,70	661,11	678,48	714,69	732,02	749,46
850	488,73	525,98	544,23	562,64	580,99	599,32	636,51	654,87	673,17	691,60	709,89	747,14	765,39	783,84
900	511,53	549,61	569,00	588,30	607,64	645,71	665,02	684,42	703,69	723,00	761,17	780,44	799,82	819,09
950	535,24	574,26	594,51	614,84	635,16	674,27	694,52	714,79	735,14	774,20	794,48	814,73	835,08	874,14
1000	578,62	599,96	621,16	642,41	682,44	703,69	724,96	746,19	786,26	807,46	828,73	850,02	890,07	911,33

H \ L	900	950	1000	1050	1100	1150	1200	1250	1300	1350	1400	1450	1500
200	386,49	393,53	419,36	426,36	433,47	440,46	447,48	454,46	461,56	468,59	475,59	482,59	489,70
250	425,17	432,93	440,77	448,52	456,25	464,03	471,77	479,50	487,29	495,03	502,82	510,62	518,33
300	445,58	454,06	462,54	471,05	479,52	488,02	496,55	505,02	513,49	540,83	549,29	557,80	566,25
350	466,42	475,67	484,91	494,07	503,28	531,31	540,54	549,78	559,01	568,19	577,42	586,66	595,89
400	487,77	497,63	526,43	536,42	546,30	556,27	566,25	576,24	586,13	596,09	606,08	615,99	644,74
450	528,28	539,00	549,68	560,34	571,04	581,67	592,45	603,08	613,75	643,27	653,92	664,64	675,29
500	555,82	567,44	578,98	590,57	602,24	613,75	644,25	655,80	667,42	679,01	690,66	702,20	713,86
550	585,49	598,05	610,63	623,22	654,54	667,10	679,68	692,24	704,79	717,40	729,94	742,50	
600	616,14	629,71	662,01	675,48	689,03	702,62	716,12	729,63	743,18	775,49	789,01		
650	647,66	680,96	695,56	710,04	724,53	739,02	753,49	786,82	801,30	815,81			
700	698,99	714,47	729,94	745,40	760,88	795,11	810,62	826,09	841,47				
750	732,49	748,92	765,35	781,73	816,97	833,40	849,81	866,22					
800	766,88	784,20	820,42	837,87	855,21	872,63	890,03						
850	802,13	839,30	857,75	876,06	894,42	912,77							
900	857,18	876,57	895,88	915,19	934,55								
950	894,42	914,70	935,03	955,30									
1000	932,56	953,83	975,06										

ACCESORIOS MONTADOS EN COMPUERTA CU2L+CFTH

FCU	Interruptor final de carrera unipolar (1NA + 1NC) 220V / 1A	+ 32,61
FCU+DCU	Interruptor inicio y final de carrera unipolar (1NA + 1NC) 220V / 1A	+ 66,54
FCB+DCB	Interruptor inicio y final de carrera bipolar (2NA + 2NC) 220V / 1A	+ 108,95
FTH72	Fusible térmico de reserva a 72°	+ 17,09

* Consultar precios para kits o recambios sueltos.



CU2L + UNIQ VD/VM + FDCB

H \ L	200	250	300	350	400	450	500	550	600	650	700	750	800	850
200	481,57	488,34	495,13	501,95	508,75	515,55	522,33	529,18	535,97	542,71	549,51	556,35	563,14	569,91
250	490,99	498,46	505,95	513,43	520,89	528,41	535,95	543,45	551,01	558,48	565,95	573,43	599,11	606,63
300	500,71	508,90	517,16	525,35	533,58	541,77	549,96	558,19	566,38	574,61	601,01	609,18	617,41	625,64
350	511,00	519,94	528,91	537,69	546,60	555,58	564,48	573,41	600,50	609,40	618,28	627,23	636,15	645,08
400	521,70	531,32	540,94	550,61	560,13	569,82	597,61	607,27	616,82	626,47	636,11	645,69	655,33	664,97
450	532,84	543,25	553,49	563,83	574,12	602,71	613,04	623,33	633,68	643,97	654,30	664,68	674,97	685,28
500	547,03	558,21	569,49	580,65	610,07	621,23	632,53	643,69	654,87	666,13	677,34	688,57	717,92	729,17
550	562,64	574,83	586,96	599,07	629,44	641,59	653,69	665,89	678,01	690,15	702,36	732,64	744,77	757,01
600	579,24	592,26	605,35	636,67	649,73	662,78	675,86	688,93	702,10	715,14	746,33	759,47	772,53	785,62
650	596,69	610,72	624,72	656,87	670,90	684,93	698,95	712,91	726,94	759,15	773,16	787,11	801,14	815,17
700	615,04	629,98	663,09	678,06	693,00	707,96	722,91	737,86	771,00	785,96	800,92	815,78	830,74	845,71
750	634,32	650,22	684,30	700,12	715,97	731,90	747,81	781,86	797,67	813,56	829,47	845,40	879,38	895,28
800	654,52	689,48	706,31	723,16	739,91	756,78	791,72	808,50	825,37	842,17	858,97	893,98	910,74	927,59
850	675,55	711,56	729,19	747,00	764,75	782,46	818,41	836,16	853,85	871,66	889,35	925,35	943,01	960,81
900	697,61	734,41	753,13	771,81	790,49	827,30	845,97	864,73	883,35	902,01	938,91	957,57	976,27	994,91
950	720,52	758,24	777,81	797,45	817,09	854,92	874,50	894,08	913,74	951,50	971,10	990,70	1010,36	1048,12
1000	762,47	783,09	803,59	824,11	862,82	883,35	903,91	924,45	963,15	983,65	1004,21	1024,79	1063,51	1084,05

H \ L	900	950	1000	1050	1100	1150	1200	1250	1300	1350	1400	1450	1500
200	576,73	583,54	608,51	615,28	622,15	628,89	635,66	642,42	649,29	656,08	662,84	669,62	676,49
250	614,11	621,61	629,19	636,67	644,16	651,66	659,15	666,65	674,16	681,66	689,18	696,72	704,16
300	633,85	642,03	650,22	658,46	666,67	674,88	683,11	691,30	699,49	725,93	734,10	742,33	750,50
350	653,98	662,93	671,86	680,72	689,62	716,71	725,64	734,57	743,49	752,38	761,30	770,21	779,13
400	674,64	684,16	711,99	721,65	731,21	740,85	750,50	760,16	769,71	779,33	788,99	798,57	826,38
450	713,78	724,14	734,48	744,79	755,13	765,40	775,82	786,08	796,40	824,94	835,23	845,60	855,89
500	740,41	751,63	762,79	774,01	785,28	796,40	825,89	837,05	848,31	859,51	870,74	881,91	893,18
550	769,08	781,23	793,40	805,55	835,84	847,99	860,14	872,29	884,40	896,61	908,72	920,85	
600	798,70	811,84	843,07	856,09	869,18	882,33	895,37	908,42	921,52	952,76	965,84		
650	829,20	861,37	875,51	889,49	903,49	917,50	931,50	963,72	977,70	991,75			
700	878,82	893,78	908,72	923,67	938,64	971,72	986,72	1001,66	1016,54				
750	911,19	927,08	942,95	958,80	992,85	1008,72	1024,59	1040,46					
800	944,43	961,19	996,18	1013,05	1029,82	1046,67	1063,47						
850	978,51	1014,44	1032,27	1049,98	1067,72	1085,46							
900	1031,73	1050,47	1069,13	1087,81	1106,51								
950	1067,72	1087,32	1106,98	1126,58									
1000	1104,59	1125,15	1145,67										

ACCESORIOS MONTADOS EN COMPUERTA CU2L + UNIQ VD/VM + FDCB

UNIQ+VD/VM+FDCB	Mecanismo con bobina magnética y interruptor final de carrera bipolar para UNIQ	incluido
UNIQ ME	Motor de rearme para UNIQ	+ 283,88

* Consultar precios para kits o recambios sueltos.



Compuertas cortafuegos rectangulares

CU2L + ONE T 24 + FDCU

H \ L	200	250	300	350	400	450	500	550	600	650	700	750	800	850
200	653,66	660,09	666,52	672,99	679,43	685,88	692,31	698,80	705,24	711,63	718,07	724,56	730,99	737,42
250	662,57	669,68	676,77	683,87	690,94	698,08	705,22	712,32	719,51	726,58	733,68	740,75	765,12	772,23
300	671,82	679,58	687,39	695,16	702,98	710,73	718,52	726,30	734,07	741,88	766,91	774,67	782,47	790,26
350	681,58	690,04	698,53	706,87	715,33	723,84	732,27	740,73	766,42	774,88	783,30	791,78	800,24	808,70
400	691,70	700,83	709,97	719,11	728,16	737,33	763,69	772,84	781,90	791,06	800,19	809,28	818,41	827,57
450	702,27	712,15	721,86	731,66	741,43	768,52	778,31	788,08	797,88	807,64	817,45	827,28	837,04	846,83
500	715,72	726,32	737,03	747,61	775,50	786,08	796,79	807,40	818,00	828,67	839,30	849,94	877,77	888,46
550	730,54	742,10	753,59	765,08	793,88	805,39	816,87	828,43	839,92	851,46	863,02	891,74	903,24	914,83
600	746,28	758,63	771,03	800,73	813,11	825,50	837,89	850,29	862,77	875,14	904,73	917,18	929,58	941,97
650	762,83	776,11	789,40	819,88	833,20	846,48	859,79	873,02	886,34	916,87	930,15	943,40	956,71	969,99
700	780,22	794,39	825,79	839,97	854,14	868,34	882,50	896,68	928,12	942,30	956,49	970,57	984,77	998,94
750	798,50	813,58	845,90	860,90	875,93	891,03	906,12	938,40	953,41	968,48	983,57	998,67	1030,88	1045,96
800	817,66	850,80	866,78	882,75	898,63	914,62	947,77	963,68	979,66	995,61	1011,54	1044,73	1060,62	1076,60
850	837,61	871,75	888,48	905,36	922,17	938,98	973,07	989,91	1006,67	1023,56	1040,34	1074,49	1091,21	1108,11
900	858,51	893,41	911,18	928,88	946,61	981,51	999,20	1016,99	1034,65	1052,35	1087,35	1105,02	1122,77	1140,45
950	880,24	916,01	934,56	953,20	971,84	1007,69	1026,25	1044,81	1063,47	1099,29	1117,87	1136,44	1155,08	1190,90
1000	920,01	939,57	959,00	978,47	1015,17	1034,65	1054,15	1073,63	1110,33	1129,78	1149,27	1168,79	1205,51	1224,98

H \ L	900	950	1000	1050	1100	1150	1200	1250	1300	1350	1400	1450	1500
200	743,89	750,34	774,01	780,43	786,95	793,36	799,79	806,18	812,70	819,16	825,56	831,99	838,50
250	779,33	786,46	793,64	800,73	807,84	814,96	822,05	829,14	836,29	843,38	850,52	857,67	864,75
300	798,05	805,82	813,58	821,40	829,16	836,96	844,78	852,54	860,31	885,36	893,11	900,92	908,67
350	817,16	825,65	834,11	842,50	850,94	876,65	885,11	893,57	902,02	910,44	918,91	927,37	935,83
400	836,72	845,76	872,17	881,32	890,39	899,51	908,67	917,83	926,89	936,02	945,17	954,26	980,62
450	873,85	883,67	893,49	903,26	913,06	922,79	932,69	942,43	952,20	979,28	989,04	998,85	1008,62
500	899,10	909,75	920,34	930,95	941,64	952,20	980,15	990,74	1001,41	1012,03	1022,71	1033,29	1043,98
550	926,31	937,81	949,35	960,88	989,59	1001,10	1012,64	1024,16	1035,67	1047,23	1058,72	1070,22	1093,67
600	954,39	966,83	996,46	1008,79	1021,21	1033,67	1046,05	1058,43	1070,85	1100,47	1112,87	1138,03	1164,20
650	983,29	1013,81	1027,20	1040,47	1053,76	1067,04	1080,30	1110,86	1124,12	1137,43	1163,57	1190,77	1219,08
700	1030,34	1044,54	1058,72	1072,89	1087,08	1118,46	1132,67	1146,85	1160,95	1188,04	1216,22	1245,56	1276,02
750	1061,05	1076,11	1091,17	1106,19	1138,49	1153,55	1168,59	1183,62	1211,64	1240,73	1271,06	1302,55	1335,34
800	1092,57	1108,45	1141,65	1157,65	1173,55	1189,51	1205,46	1234,35	1264,38	1295,61	1328,11	1361,86	1397,04
850	1124,89	1158,96	1175,86	1192,65	1209,50	1226,31	1256,02	1286,91	1319,06	1352,48	1387,27	1423,38	1460,99
900	1175,35	1193,13	1210,83	1228,53	1246,27	1276,76	1308,53	1341,50	1375,83	1411,50	1448,65	1487,26	1527,42
950	1209,50	1228,07	1246,71	1265,29	1296,58	1329,11	1362,94	1398,10	1434,70	1472,76	1512,34	1553,48	1596,28
1000	1244,46	1263,95	1283,40	1315,41	1348,69	1383,29	1419,32	1456,71	1495,68	1536,15	1578,28	1622,07	1667,60

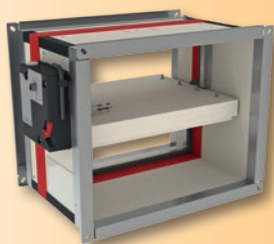
ACCESORIOS MONTADOS EN COMPUERTA CU2L+ ONE T 24 + FDCU

ONE T 24 + FDCU	Servomotor ONE a 24V con fusible térmico y final de carrera	incluido
ONE T 230 + FDCU	Servomotor ONE a 230V con fusible térmico y final de carrera	+ 50,20
ONE T 24 + FDCB	Servomotor ONE a 24V con Interruptor final de carrera bipolar para ONE	+ 175,01
ONE T 230 + FDCB	Servomotor ONE a 230V con Interruptor final de carrera bipolar para ONE	+ 225,21
UL	Tapa de inspección - 2 unidades	+ 24,52

*Consultar precios para kits o recambios sueltos.



CU4 + CFTH



Compuerta cortafuegos rectangulares

La compuerta cortafuegos CU4 tiene una resistencia al fuego de hasta EI240 (240 minutos). Disponible en dimensiones que van desde 200x200 hasta 1200x800.

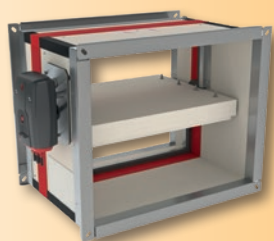


Está diseñada para instalarse en conductos de ventilación a través de una pared para evitar la propagación del fuego.

VENTAJAS Y CARACTERÍSTICAS CONSTRUCTIVAS

- Dimensiones: de 200 x 200 a 1200 x 800.
- Estanqueidad al aire clase C según EN1751.
- Temperatura del aire en condiciones normales: 70°C.
- Resistencia al fuego ver página 157.

CU4+ONE T



TIPOS DE CONEXIÓN AL CONDUCTO

La conexión standard es del tipo PG30.

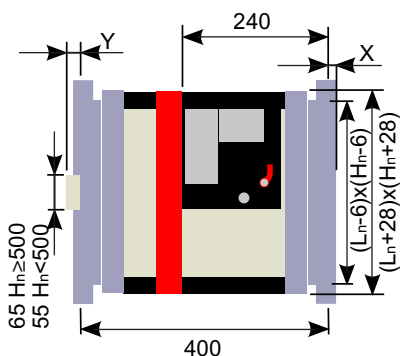
Ver otros tipos de conexión (PM, PP, PG20 y PG40) en la página 173.

CU4+UNIQ



MECANISMOS DE ACCIONAMIENTO

CFTH	Mecanismo de disparo que acciona el cierre de la compuerta únicamente por fusión del fusible tarado a 72°C o bien por accionamiento de la palanca ubicada en el propio mecanismo (el rearme en caso de disparo debe efectuarse desde la misma compuerta mediante llave tipo Allen 10 mm).
ONE T 24 FDCU	Mecanismo motorizado alimentado a 24 V c.a. ó 24 V c.c. con final de carrera. El consumo en reposo es de sólo 0,1W, mientras que en actuación es de 2,7W (Pmáx: 4,2W). Clase de protección IP54. Un inicio y un final de carrera permiten saber el estado de la compuerta.
ONE T 230 FDCU	Mecanismo motorizado alimentado a 230V c.a. con final de carrera. El consumo en reposo es de menos de 0,12W, mientras que en actuación es de 2,7W (Pmáx: 4,2W). Clase de protección IP54. Un inicio y un final de carrera permiten saber el estado de la compuerta.
UNIQ VD/VM FDCB	Accionamiento a distancia mediante bobina UNIQ. La compuerta se coloca en posición de espera (abierta) mediante una pila de 9 V cc (no suministrada) o bien a distancia mediante el motor opcional ME al darle tensión. Al enviarle una señal de cierre: o bien pulso de corriente (VD) o bien por corte de corriente (VM), o bien cuando la temperatura del aire vehiculado supera los 72°C, se produce el cierre de la compuerta. Un final de carrera bipolar FDCB permite conocer el estado de la compuerta. Este mecanismo es bitensión (24/48) V c.c. Por defecto el mecanismo es VD. El mismo mecanismo puede utilizarse en modo VM cambiando una configuración.



Hn [mm]	300	350	400	450	500	550	600	650	700	750	800
X	-	-	-	-	-	-	25	50	75	100	125
Y	1	26	51	51	101	126	151	176	201	226	251



Compuertas cortafuegos rectangulares

CU4 + CFTH

H \ L	200	250	300	350	400	450	500	550	600	650	700	750	800	850
200	566,70	582,34	597,87	613,56	629,16	644,73	660,33	676,04	691,62	707,11	722,54	738,14	753,53	768,99
250	583,63	600,22	616,97	633,71	650,39	667,10	683,73	700,54	717,40	734,00	750,74	767,45	825,38	842,06
300	600,22	618,18	635,92	653,76	671,54	689,41	707,23	725,04	742,92	760,69	820,25	838,20	855,94	873,79
350	617,12	636,10	655,04	673,85	692,76	711,71	730,70	749,68	810,26	829,21	848,05	867,00	886,02	904,86
400	633,90	653,91	673,96	694,08	713,98	734,00	795,90	815,96	835,86	855,94	876,07	895,89	915,94	936,06
450	650,57	671,91	692,95	714,14	735,17	798,14	819,41	840,37	861,57	882,57	903,79	924,98	945,99	967,24
500	667,24	689,71	712,15	734,21	798,26	820,47	842,80	864,91	887,12	909,41	931,55	953,87	1017,85	1040,16
550	683,70	713,18	731,02	754,27	819,47	842,80	866,07	889,54	912,74	936,06	959,53	1024,59	1047,85	1071,35
600	700,47	737,86	749,97	816,28	840,67	865,08	889,54	913,93	938,49	962,94	1029,08	1053,42	1077,92	1102,34
650	717,14	764,11	775,49	836,34	861,89	887,45	912,98	938,49	964,05	1031,35	1056,88	1082,36	1107,84	1133,44
700	733,62	791,91	844,97	856,42	883,11	909,70	936,33	963,02	1031,43	1058,09	1084,79	1111,29	1137,92	1164,58
750	750,30	821,32	921,15	884,11	904,24	932,11	959,86	1029,37	1056,95	1084,79	1112,58	1140,33	1209,71	1237,50
800	767,00	897,30	953,43	913,42	925,45	954,42	1025,04	1053,83	1082,76	1111,55	1140,33	1210,99	1239,81	1268,60

H \ L	900	950	1000	1050	1100	1150	1200							
200	784,46	800,06	856,79	872,25	887,82	903,27	918,70							
250	858,59	875,14	891,82	908,41	924,93	941,61	958,09							
300	891,60	909,33	926,99	944,73	962,43	980,12	997,83							
350	923,91	942,86	961,81	980,64	999,37	1059,74	1078,61							
400	956,19	976,09	1037,89	1057,95	1077,92	1098,05	1118,05							
450	1030,04	1051,26	1072,45	1093,48	1114,63	1135,75	1156,90							
500	1062,35	1084,63	1106,82	1128,95	1151,28	1173,49	1237,50							
550	1094,55	1117,87	1141,33	1164,58	1229,57	1252,92	1276,31							
600	1126,86	1151,28	1217,44	1241,84	1266,26	1290,89	1315,24							
650	1158,96	1226,26	1252,01	1277,52	1302,97	1328,53	1354,09							
700	1233,03	1259,67	1286,33	1312,96	1339,66	1408,06	1434,76							
750	1265,33	1293,10	1320,83	1348,40	1418,06	1445,82	1473,61							
800	1297,54	1326,36	1396,94	1425,95	1454,62	1483,61	1512,42							

ACCESORIOS MONTADOS EN COMPUERTA CU4 + CFTH

FCU	Interruptor final de carrera unipolar (1NA + 1NC) 220V / 1A	+ 32,61
FCU+DCU	Interruptor inicio y final de carrera unipolar (1NA + 1NC) 220V / 1A	+ 66,54
FCB+DCB	Interruptor inicio y final de carrera bipolar (2NA + 2NC) 220V / 1A	+ 108,95
FTH72	Fusible térmico de reserva a 72°	+ 17,09

* Consultar precios para kits o recambios sueltos.



CU4 + UNIQ VD/VM + FDCB

H \ L	200	250	300	350	400	450	500	550	600	650	700	750	800	850
200	863,77	878,87	893,91	909,05	924,15	939,18	954,28	969,50	984,52	999,50	1014,42	1029,49	1044,38	1059,31
250	880,13	896,16	912,36	928,54	944,69	960,82	976,91	993,15	1009,44	1025,48	1041,67	1057,81	1113,84	1129,96
300	896,16	913,53	930,69	947,92	965,11	982,40	999,63	1016,82	1034,11	1051,31	1108,86	1126,23	1143,39	1160,62
350	912,49	930,87	949,17	967,33	985,65	1003,95	1022,28	1040,66	1099,22	1117,54	1135,73	1154,08	1172,45	1190,65
400	928,75	948,06	967,44	986,90	1006,14	1025,48	1085,34	1104,73	1123,97	1143,39	1162,81	1181,99	1201,37	1220,81
450	944,85	965,45	985,81	1006,28	1026,64	1087,50	1108,07	1128,32	1148,82	1169,10	1189,64	1210,10	1230,42	1250,96
500	960,97	982,68	1004,37	1025,69	1087,60	1109,07	1130,65	1152,02	1173,49	1195,07	1216,47	1238,04	1299,89	1321,46
550	976,87	1005,38	1022,60	1045,08	1108,14	1130,65	1153,16	1175,85	1198,27	1220,81	1243,50	1306,39	1328,87	1351,60
600	993,09	1029,21	1040,94	1105,04	1128,60	1152,20	1175,85	1199,42	1223,16	1246,81	1310,75	1334,27	1357,93	1381,56
650	1009,20	1054,58	1065,61	1124,42	1149,13	1173,84	1198,51	1223,16	1247,86	1312,93	1337,61	1362,25	1386,88	1411,63
700	1025,14	1081,48	1132,77	1143,84	1169,63	1195,34	1221,07	1246,89	1313,00	1338,79	1364,58	1390,22	1415,95	1441,73
750	1041,25	1109,91	1206,41	1170,60	1190,06	1216,99	1243,82	1311,02	1337,68	1364,58	1391,44	1418,28	1485,33	1512,20
800	1057,40	1183,34	1237,62	1198,93	1210,56	1238,57	1306,84	1334,64	1362,63	1390,47	1418,28	1486,59	1514,46	1542,27

H \ L	900	950	1000	1050	1100	1150	1200							
200	1074,28	1089,34	1144,19	1159,12	1174,18	1189,11	1204,05							
250	1145,93	1161,94	1178,05	1194,09	1210,06	1226,18	1242,12							
300	1177,84	1194,99	1212,05	1229,20	1246,33	1263,41	1280,54							
350	1209,10	1227,40	1245,70	1263,91	1282,03	1340,39	1358,63							
400	1240,27	1259,52	1319,27	1338,66	1357,93	1377,38	1396,73							
450	1311,65	1332,18	1352,64	1373,00	1393,42	1413,86	1434,28							
500	1342,90	1364,44	1385,87	1407,27	1428,85	1450,32	1512,20							
550	1374,01	1396,56	1419,25	1441,73	1504,55	1527,13	1549,72							
600	1405,26	1428,85	1492,82	1516,41	1540,00	1563,81	1587,37							
650	1436,31	1501,34	1526,23	1550,89	1575,50	1600,21	1624,92							
700	1507,88	1533,64	1559,42	1585,14	1610,96	1677,08	1702,90							
750	1539,10	1565,97	1592,77	1619,42	1686,75	1713,59	1740,45							
800	1570,24	1598,12	1666,33	1694,37	1722,12	1750,09	1777,97							

ACCESORIOS MONTADOS EN COMPUERTA CU4 + UNIQ VD/VM + FDCB

UNIQ+VD/VM+FDCB	Mecanismo con bobina magnética y interruptor final de carrera bipolar para UNIQ	incluido
UNIQ ME	Motor de rearme para UNIQ	+ 283,88

* Consultar precios para kits o recambios sueltos.



Compuertas cortafuegos rectangulares

CU4 + ONE T 24 + FDCU

H \ L	200	250	300	350	400	450	500	550	600	650	700	750	800	850
200	1125,53	1139,87	1154,10	1168,47	1182,78	1197,04	1211,35	1225,76	1240,04	1254,24	1268,38	1282,68	1296,79	1310,96
250	1141,05	1156,25	1171,60	1186,96	1202,23	1217,55	1232,79	1248,22	1263,66	1278,88	1294,23	1309,54	1324,66	1339,94
300	1156,25	1172,71	1188,97	1205,34	1221,62	1238,01	1254,34	1270,67	1287,05	1303,35	1319,69	1336,01	1352,29	1368,53
350	1171,74	1189,15	1206,51	1223,74	1241,08	1258,45	1275,86	1293,25	1310,69	1328,07	1345,42	1362,74	1380,01	1397,24
400	1187,12	1205,46	1223,84	1242,29	1260,54	1278,88	1335,63	1354,02	1372,26	1390,66	1409,10	1427,29	1445,67	1464,11
450	1202,40	1221,96	1241,25	1260,66	1279,95	1337,68	1357,17	1376,39	1395,82	1415,07	1434,52	1453,95	1473,19	1492,68
500	1217,69	1238,28	1258,86	1279,09	1337,78	1358,14	1378,61	1398,87	1419,23	1439,67	1459,96	1480,44	1539,07	1559,53
550	1232,76	1259,80	1276,15	1297,46	1357,24	1378,61	1399,95	1421,46	1442,73	1464,11	1485,61	1545,26	1566,57	1588,11
600	1248,15	1282,42	1293,53	1354,31	1376,67	1399,05	1421,46	1443,81	1466,33	1488,74	1549,37	1571,68	1594,14	1616,53
650	1263,42	1306,48	1316,91	1372,69	1396,11	1419,55	1442,94	1466,33	1489,76	1551,46	1574,85	1598,22	1621,57	1645,04
700	1278,54	1331,96	1380,59	1391,10	1415,57	1439,94	1464,35	1488,82	1551,52	1575,97	1600,43	1624,74	1649,14	1673,57
750	1293,82	1358,92	1450,45	1416,48	1434,93	1460,47	1485,92	1549,64	1574,92	1600,43	1625,91	1651,37	1714,94	1740,43
800	1309,14	1428,57	1480,03	1443,34	1454,39	1480,94	1545,66	1572,06	1598,58	1624,98	1651,37	1716,12	1742,55	1768,94

H \ L	900	950	1000	1050	1100	1150	1200							
200	1325,13	1339,43	1391,43	1405,61	1419,88	1434,05	1448,18							
250	1393,08	1408,27	1423,55	1438,76	1453,91	1469,19	1484,31							
300	1423,35	1439,60	1455,80	1472,06	1488,27	1504,50	1520,73							
350	1452,97	1470,34	1487,70	1504,97	1522,13	1577,48	1594,77							
400	1482,56	1500,81	1557,44	1575,83	1594,14	1612,58	1630,93							
450	1550,24	1569,70	1589,12	1608,41	1627,80	1647,16	1666,54							
500	1579,86	1600,29	1620,62	1640,92	1661,39	1681,76	1740,43							
550	1609,38	1630,76	1652,26	1673,57	1733,16	1754,57	1776,01							
600	1639,01	1661,39	1722,05	1744,40	1766,77	1789,36	1811,68							
650	1668,43	1730,13	1753,72	1777,11	1800,44	1823,87	1847,30							
700	1736,31	1760,76	1785,20	1809,59	1834,07	1896,77	1921,25							
750	1765,94	1791,38	1816,80	1842,08	1905,93	1931,38	1956,85							
800	1795,46	1821,88	1886,58	1913,17	1939,46	1966,01	1992,44							

ACCESORIOS MONTADOS EN COMPUERTA CU4 + ONE T 24 + FDCU

ONE T 24 + FDCU	Servomotor ONE a 24V con fusible térmico y final de carrera	incluido
ONE T 230 + FDCU	Servomotor ONE a 230V con fusible térmico y final de carrera	+ 78,09
ONE T 24 + FDCB	Servomotor ONE a 24V con Interruptor final de carrera bipolar para ONE	+ 272,23
ONE T 230 + FDCB	Servomotor ONE a 230V con Interruptor final de carrera bipolar para ONE	+ 350,33
UL	Tapa de inspección - 2 unidades	+ 38,14

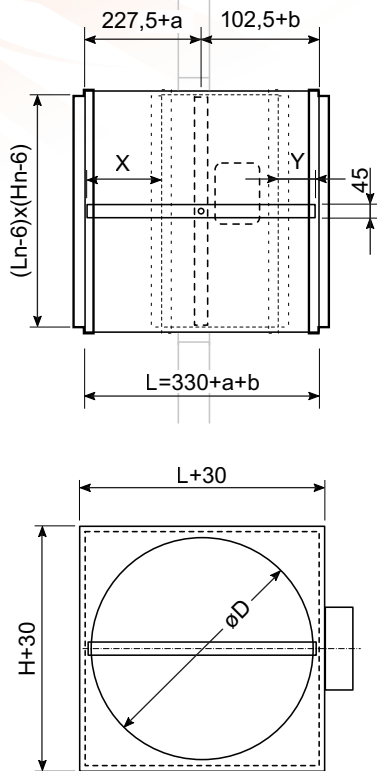
*Consultar precios para kits o recambios sueltos.



CU2L + PR + PR

Compuertas cortafuegos cuadrada

Compuerta cortafuegos CU2L con embocaduras circulares.



Ø D	L = H	F	CU2L+PR+PR		
			+CFTH	+ONE T 24 +FDCU	+UNIQ VD/VM +FDCB
100	200	330	504,00	898,05	654,59
125	200	300	503,77	897,83	654,38
160	200	330	501,78	895,91	652,60
200	200	330	552,77	945,20	699,31
250	250	355	702,39	1089,83	836,46
315	350	405	791,88	1176,34	918,52
355	400	430	870,02	1251,87	990,11
400	400	430	926,38	1306,36	1041,79
450	450	455	1026,49	1403,13	1133,59
500	500	500	1112,21	1485,99	1212,14
560	600	600	1233,94	1603,67	1323,72
630	650	650	1380,17	1745,03	1457,76
710	750	750	1402,56	1766,66	1572,08
800	800	800	1634,84	1991,19	1691,20
900	900	900	1834,82	2184,51	1874,53
1000	1000	1000	2032,03	2375,14	2120,60

ACCESORIOS PARA CU2L+PR+PR+CFTH

FCU	Interruptor final de carrera	+ 32,61
FTH72	Fusible de reserva 72°	+ 17,09

ACCESORIOS PARA CU2L+PR+PR+UNIQ VD/VM+FDCB

UNIQ VM+FDCB	Mecanismo con bobina magnética y interruptor final de carrera bipolar para UNIQ	incluido
UNIQ ME	Motor de rearme para UNIQ	+ 283,88

ACCESORIOS PARA CU2L+PR+PR+ONE T 24+FDCU

ONE T 24+FDCU	Servomotor a 24 V con fusible térmico y final de carrera	incluido
ONE T 230+FDCU	Servomotor a 230 V con fusible térmico y final de carrera	+ 50,20

Hn[mm]	300	350	400	450	500	550	600	650	700	750	800	850	900	950	1000
X	-	-	-	-	-	1	26	51	76	101	126	151	176	201	226
Y	2	27	52	77	102	127	152	177	202	227	252	277	302	327	352
A	-	-	-	-	20	45	70	95	120	145	170	195	220	245	270
B	50	75	100	125	150	175	200	225	250	275	300	325	350	375	400

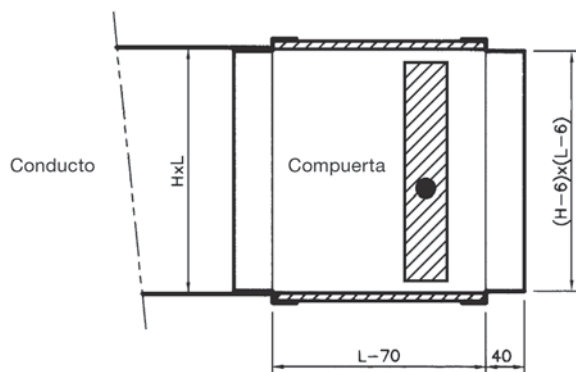


Tipos de conexión compuertas CU2

PM

Conexión tipo cuello recto en cada extremo. Es la conexión standard.

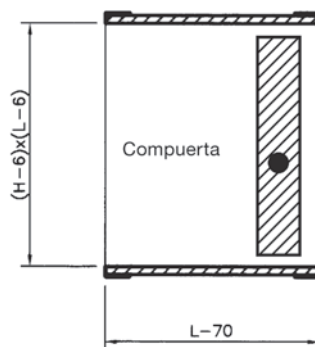
No disponible para CU-LT y CU-LT-1S.



PP

Sin ningún tipo de conexión al conducto.

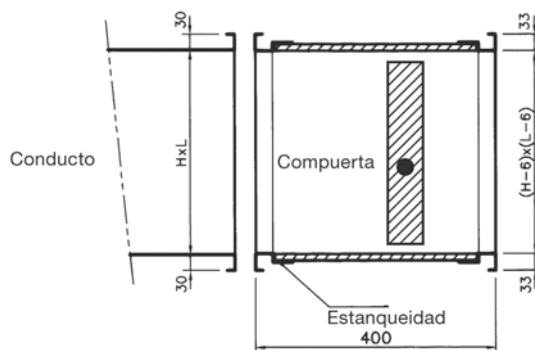
No disponible para CU-LT y CU-LT-1S.



PG30

Conexión al conducto mediante un marco de 30 mm.

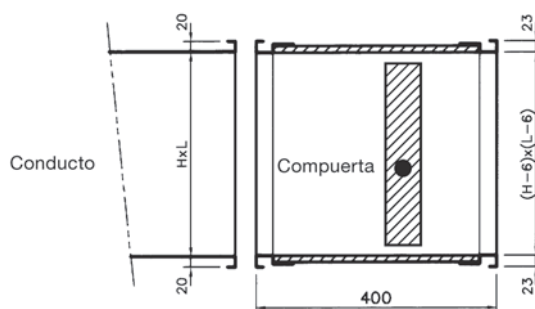
No disponible para CU-LT y CU-LT-1S.



PG20

Conexión al conducto mediante un marco de 20 mm.

Conexión standard para compuertas CU-LT y CU-LT-1S.





CU-LT-1S + MFUSP



Compuertas cortafuegos rectangulares



La compuerta cortafuegos tipo CU-LT-1S está diseñada para instalarse montada en aplique sobre una pared o techo que separa 2 sectores de incendio.

Esta compuerta se instala más fácil y rápidamente que las convencionales ya que se fija a la pared mediante tornillos, sin la necesidad de rellenar con mortero o yeso el hueco entre compuerta y pared.

Ha sido diseñada para conductos pequeños/medianos desde 200x100 hasta 800x600 mm.

VENTAJAS Y CARACTERÍSTICAS CONSTRUCTIVAS

- Fácil instalación.
- Sección neta y pérdidas de carga mínimas.
- Estanqueidad al aire clase C según EN1751.
- Temperatura del aire en condiciones normales: 70°C.
- Resistencia al fuego ver página 152.

TIPOS DE CONEXIÓN AL CONDUCTO

La conexión standard es del tipo PG20 (cuello recto en cada extremo).

MECANISMOS DE ACCIONAMIENTO

CU-LT-1S+ONE T



CU-LT-1S+UNIQ



MFUSP

Mecanismo de disparo que acciona el cierre de la compuerta únicamente por fusión del fusible tarado a 72°C o bien por accionamiento de la palanca ubicada en el propio mecanismo (el rearme en caso de disparo debe efectuarse desde la misma compuerta mediante llave tipo Allen 10 mm).

ONE T 24 FDCU

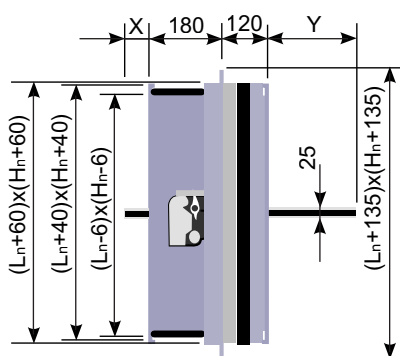
Mecanismo motorizado alimentado a 24 V c.a. ó 24 V c.c. con final de carrera. El consumo en reposo es de sólo 0,1W, mientras que en actuación es de 2,7W (Pmáx: 4,2W). Clase de protección IP54. Un inicio y un final de carrera permiten saber el estado de la compuerta.

ONE T 230 FDCU

Mecanismo motorizado alimentado a 230V c.a. con final de carrera. El consumo en reposo es de menos de 0,12W, mientras que en actuación es de 2,7W (Pmáx: 4,2W). Clase de protección IP54. Un inicio y un final de carrera permiten saber el estado de la compuerta.

UNIQ VD/VM FDCB

Accionamiento a distancia mediante bobina UNIQ. La compuerta se coloca en posición de espera (abierta) mediante una pila de 9 V cc (no suministrada) o bien a distancia mediante el motor opcional ME al darle tensión. Al enviarle una señal de cierre: o bien pulso de corriente (VD) o bien por corte de corriente (VM), o bien cuando la temperatura del aire vehiculado supera los 72°C, se produce el cierre de la compuerta. Un final de carrera bipolar FDCB permite conocer el estado de la compuerta. Este mecanismo es bitensión [24/48] V c.c. Por defecto el mecanismo es VD. El mismo mecanismo puede utilizarse en modo VM cambiando una configuración.



Hn[mm]	150	200	250	300	350	400	450	500	550	600
X	-	-	-	-	-	-	-	17	42	67
Y	2	27	52	77	102	127	152	177	202	227



Compuertas cortafuegos rectangulares

CU-LT-1S + MFUSP

H \ L	200	250	300	350	400	450	500	550	600	650	700	750	800
100	293,31	301,33	309,42	317,52	325,52	333,64	341,67	349,79	357,84	365,88	373,92	382,05	390,08
150	295,17	303,21	311,22	319,40	327,41	335,48	343,54	351,63	359,71	367,75	375,78	383,92	391,95
200	297,01	305,11	313,11	321,28	329,30	337,32	345,42	353,51	361,53	369,62	377,64	385,78	393,81
250	305,74	314,38	322,95	331,63	340,20	348,86	357,49	366,12	374,86	383,45	392,09	400,70	430,93
300	314,38	323,61	332,75	341,99	351,18	360,41	369,62	378,80	388,04	397,22	427,97	437,20	446,41
350	323,04	332,85	342,66	352,36	362,13	371,94	381,73	391,50	422,84	432,62	442,32	452,12	461,95
400	331,71	342,05	352,41	362,81	373,07	383,45	415,39	425,75	436,04	446,41	456,77	467,06	477,44
450	340,42	351,35	362,23	373,16	384,02	416,57	427,50	438,39	449,31	460,16	471,12	482,08	492,94
500	349,10	360,55	372,10	383,52	416,64	428,09	439,61	451,03	462,51	474,02	485,46	497,00	530,00
550	357,75	369,88	381,90	393,92	427,57	439,61	451,62	463,75	475,74	487,79	499,91	533,51	545,53
600	366,43	379,06	391,68	425,93	438,52	451,12	463,75	476,34	489,04	501,65	535,83	548,43	561,04

ACCESORIOS MONTADOS EN COMPUERTA CU-LT-1S + MFUSP

FDCU	Contacto final de carrera	+ 61,20
-------------	---------------------------	---------

CU-LT-1S + ONE T 24 + FDCU

H \ L	200	250	300	350	400	450	500	550	600	650	700	750	800
100	675,32	682,68	690,10	697,53	704,85	712,30	719,66	727,10	734,49	741,86	749,22	756,68	764,04
150	677,03	684,40	691,74	699,25	706,58	713,98	721,36	728,78	736,19	743,57	750,92	758,38	765,74
200	678,71	686,13	693,47	700,96	708,32	715,67	723,09	730,52	737,86	745,28	752,63	760,10	767,46
250	686,72	694,64	702,50	710,46	718,31	726,25	734,15	742,08	750,08	757,95	765,87	773,78	801,48
300	694,64	703,10	711,48	719,93	728,37	736,84	745,28	753,69	762,15	770,57	798,77	807,22	815,66
350	702,59	711,56	720,57	729,46	738,41	747,40	756,37	765,33	794,05	803,03	811,92	820,90	829,91
400	710,52	720,01	729,50	739,02	748,44	757,95	787,23	796,73	806,16	815,66	825,16	834,60	844,10
450	718,52	728,52	738,51	748,52	758,47	788,31	798,34	808,30	818,33	828,28	838,33	848,36	858,32
500	726,47	736,96	747,55	758,03	788,38	798,87	809,43	819,90	830,42	840,98	851,46	862,04	892,29
550	734,39	745,51	756,54	767,54	798,40	809,43	820,45	831,57	842,56	853,60	864,71	895,51	906,53
600	742,35	753,93	765,51	796,91	808,44	819,99	831,57	843,10	854,74	866,30	897,63	909,18	920,73

ACCESORIOS MONTADOS EN COMPUERTA CU-LT-1S + ONE T 24 + FDCU

ONE T 24 + FDCU	Servomotor ONE a 24V con fusible térmico y final de carrera	incluido
ONE T 230 + FDCU	Servomotor ONE a 230V con fusible térmico y final de carrera	+ 50,20
ONE T 24 + FDCB	Servomotor ONE a 24V con Interruptor final de carrera bipolar para ONE	+ 175,01
ONE T 230 + FDCB	Servomotor ONE a 230V con Interruptor final de carrera bipolar para ONE	+ 225,21
UL	Tapa de inspección - 2 unidades	+ 24,52

*Consultar precios para kits o recambios sueltos.

CU-LT-1S + UNIQ VD/VM + FDCB

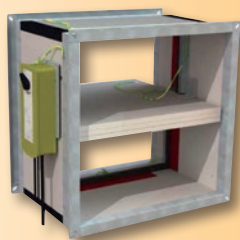
H \ L	200	250	300	350	400	450	500	550	600	650	700	750	800
100	504,41	512,17	520,00	527,84	535,57	543,43	551,17	559,02	566,80	574,59	582,35	590,23	597,96
150	506,22	514,01	521,75	529,66	537,38	545,19	552,97	560,81	568,62	576,38	584,14	592,01	599,78
200	508,01	515,82	523,56	531,46	539,22	546,98	554,81	562,62	570,36	578,19	585,95	593,83	601,59
250	516,44	524,79	533,09	541,47	549,76	558,13	566,46	574,81	583,24	591,57	599,91	608,23	637,46
300	524,79	533,72	542,56	551,48	560,36	569,29	578,19	587,08	596,00	604,85	634,59	643,51	652,42
350	533,18	542,64	552,13	561,50	570,96	580,43	589,89	599,35	629,62	639,08	648,48	657,94	667,43
400	541,55	551,54	561,54	571,59	581,52	591,57	622,44	632,47	642,40	652,42	662,45	672,40	682,40
450	549,96	560,54	571,05	581,62	592,11	623,58	634,14	644,66	655,24	665,73	676,32	686,89	697,41
500	558,37	569,42	580,59	591,63	623,65	634,73	645,84	656,89	667,99	679,13	690,15	701,33	733,23
550	566,72	578,43	590,05	601,68	634,21	645,84	657,48	669,20	680,79	692,42	704,12	736,63	748,23
600	575,11	587,32	599,53	632,65	644,79	656,99	669,20	681,35	693,63	705,82	738,86	751,05	763,22

ACCESORIOS MONTADOS EN COMPUERTA CU-LT-1S + UNIQ VM/VD + FDCB

UNIQ+VD/VM+FDCB	Mecanismo con bobina magnética y interruptor final de carrera bipolar para UNIQ	incluido
UNIQ ME	Motor de rearme para UNIQ	+ 283,88



CU2-ATEX



Compuertas cortafuegos CU2-ATEX

La compuerta cortafuegos CU2-ATEX es especial para uso en atmósferas con presencia de Gas zonas 1,2 y atmósfera con presencia de polvo, zona 21,22.

Todas la compuertas están certificadas bajo las normas ATEX: TÜV 14 ATEX 7540 X.

Diferentes motores:

RMEX: Servomotor anti-deflagrante zona 2/22

RMEXT: Servomotor anti-deflagrante zona 2/22 con fusible térmico

EMEX: Servomotor anti-deflagrante zona 1/2/21/22

EMEXT: Servomotor anti-deflagrante zona 1/2/21/22 con fusible térmico

El motor anti-deflagrante mantiene la compuerta en posición de espera hasta que se interrumpe el suministro de energía.

Durante dicha interrupción, la energía acumulada por la tensión del muelle, hace girar la clapeta de la compuerta en posición de cerrado.

Para valorar el riesgo de explosión, se hace una diferenciación entre las diferentes zonas de riesgo.

Zonas 1/21: Áreas en la que es probable que se produzca una atmósfera explosiva.

Zonas 2/22: Áreas en las que raramente pueda presentarse una atmósfera explosiva y solo por breves periodos de tiempo.

EQ = Conexión equipotencial.



Compuertas cortafuegos rectangulares

CU2-ATEX + RMEX + EQ

H \ L	200	250	300	350	400	450	500	550	600	650	700	750	800	850
200	6691,60	6698,02	6704,45	6710,92	6717,36	6723,81	6730,25	6736,74	6743,18	6749,57	6756,02	6762,50	6768,93	6775,36
250	6698,59	6705,47	6712,34	6719,23	6726,13	6733,01	6739,90	6746,80	6753,77	6760,62	6767,53	6774,43	6798,56	6805,44
300	6705,47	6712,83	6720,14	6727,54	6734,86	6742,22	6749,57	6756,95	6764,31	6771,64	6796,24	6803,60	6810,96	6818,34
350	6712,40	6720,22	6728,05	6735,81	6743,61	6751,44	6759,28	6767,09	6792,11	6799,96	6807,70	6815,52	6823,37	6831,17
400	6719,30	6727,60	6735,86	6744,16	6752,37	6760,62	6786,16	6794,45	6802,67	6810,96	6819,21	6827,47	6835,73	6844,03
450	6726,27	6735,03	6743,68	6752,45	6761,13	6787,11	6795,87	6804,54	6813,27	6821,97	6830,67	6839,44	6848,13	6856,88
500	6733,21	6742,34	6751,58	6760,71	6787,15	6796,31	6805,53	6814,66	6823,81	6833,02	6842,18	6851,38	6877,76	6886,95
550	6740,10	6749,77	6759,40	6769,00	6795,92	6805,53	6815,12	6824,79	6834,40	6844,03	6853,70	6880,57	6890,13	6899,80
600	6747,08	6757,14	6767,20	6794,57	6804,66	6814,72	6824,79	6834,87	6845,01	6855,09	6882,38	6892,47	6902,53	6912,64
650	6754,01	6764,56	6775,13	6802,87	6813,38	6823,92	6834,50	6845,01	6855,56	6883,32	6893,86	6904,37	6914,93	6925,50
700	6760,88	6771,90	6800,16	6811,13	6822,14	6833,16	6844,13	6855,14	6883,36	6894,39	6905,41	6916,34	6927,32	6938,31
750	6767,87	6779,35	6808,03	6819,42	6830,90	6842,38	6853,84	6882,52	6893,94	6905,41	6916,86	6928,32	6956,95	6968,44
800	6774,86	6803,93	6815,87	6827,81	6839,63	6851,60	6880,73	6892,60	6904,55	6916,47	6928,32	6957,47	6969,35	6981,25
850	6781,76	6811,37	6823,67	6836,08	6848,37	6860,79	6890,35	6902,72	6915,06	6927,46	6939,77	6969,42	6981,73	6994,12
900	6788,69	6818,70	6831,57	6844,38	6857,19	6887,25	6900,04	6912,87	6925,66	6938,43	6968,55	6981,31	6994,17	7007,01
950	6795,63	6826,10	6839,36	6852,64	6865,97	6896,45	6909,71	6922,95	6936,29	6966,78	6980,02	6993,28	7006,59	7037,06
1000	6819,78	6833,55	6847,27	6860,98	6891,95	6905,65	6919,38	6933,09	6964,05	6977,74	6991,49	7005,25	7036,19	7049,91

H \ L	900	950	1000	1050	1100	1150	1200	1250	1300	1350	1400	1450	1500
200	6781,82	6788,28	6811,96	6818,39	6824,90	6831,30	6837,73	6844,13	6850,64	6857,09	6863,49	6869,92	6876,43
250	6812,37	6819,21	6826,17	6833,10	6839,99	6846,88	6853,76	6860,67	6867,55	6874,42	6881,39	6888,29	6895,15
300	6825,67	6833,02	6840,36	6847,74	6855,09	6862,45	6869,81	6877,12	6884,50	6909,11	6916,47	6923,83	6931,16
350	6839,00	6846,81	6854,64	6862,39	6870,21	6895,23	6903,10	6910,88	6918,71	6926,45	6934,29	6942,11	6949,92
400	6852,33	6860,52	6886,04	6894,33	6902,53	6910,82	6919,11	6927,42	6935,62	6943,92	6952,16	6960,40	6985,91
450	6882,81	6891,54	6900,29	6908,96	6917,72	6926,40	6935,17	6943,84	6952,58	6978,55	6987,23	6995,98	7004,71
500	6896,11	6905,35	6914,47	6923,65	6932,86	6941,96	6968,44	6977,58	6986,76	6995,94	7005,15	7014,29	7023,49
550	6909,42	6919,05	6928,70	6938,31	6965,13	6974,74	6984,45	6994,06	7003,67	7013,35	7022,96	7032,56	7053,03
600	6922,74	6932,86	6960,15	6970,17	6980,27	6990,41	7000,49	7010,54	7020,65	7047,96	7057,98	7079,45	7101,78
650	6935,99	6963,81	6974,37	6984,94	6995,45	7005,97	7016,55	7044,29	7054,85	7065,37	7087,13	7109,76	7133,31
700	6966,55	6977,58	6988,59	6999,56	7010,54	7038,81	7049,78	7060,79	7071,71	7093,73	7116,63	7140,42	7165,20
750	6979,89	6991,36	7002,81	7014,18	7042,90	7054,34	7065,82	7077,20	7099,45	7122,56	7146,64	7171,63	7197,61
800	6993,20	7005,08	7034,22	7046,14	7057,98	7069,95	7081,89	7104,29	7127,61	7151,84	7177,09	7203,32	7230,59
850	7006,42	7036,08	7048,46	7060,79	7073,20	7085,52	7108,08	7131,54	7155,94	7181,33	7207,75	7235,18	7263,74
900	7037,00	7049,85	7062,66	7075,47	7088,28	7110,98	7134,54	7159,08	7184,61	7211,10	7238,75	7267,40	7297,24
950	7050,32	7063,57	7076,93	7090,16	7112,90	7136,58	7161,16	7186,80	7213,38	7241,08	7269,90	7299,82	7330,95
1000	7063,68	7077,37	7091,09	7113,88	7137,57	7162,24	7187,84	7214,51	7242,23	7271,08	7301,07	7332,27	7364,69

ACCESORIOS MONTADOS EN LA COMPUERTA CU2-ATEX

RMEX	Servomotor anti-deflagrante zona 2/22	incluido
RMEXT	Servomotor anti-deflagrante zona 2/22 con fusible térmico	+ 719,66
EMEX	Servomotor anti-deflagrante zona 1/2/21/22	+ 799,63
EMEXT	Servomotor anti-deflagrante zona 1/2/21/22 con fusible térmico	+ 1519,25

*Consultar precios para kits o recambios sueltos.



Sistema de control de compuertas cortafuegos zonificado

El sistema de control de compuertas cortafuego IXI consta de módulos de campo de 1, 2 ó 4 compuertas conectados a un controlador IXI-200. Este sistema permite controlar hasta 200 compuertas divididas en 15 zonas.

El controlador IXI-200 dispone de un display que permite visualizar y modificar el estado de todas las compuertas. También dispone de webserver y conexión a Ethernet, lo que permite monitorizar la instalación de compuertas cortafuegos desde cualquier lugar vía Internet. También dispone de 3 salidas para el control de ventiladores.

IXI-R1



Controlador de campo universal utilizado para el control de 1 compuerta cortafuegos motorizada mediante conexión Modbus, BACnet o analógica.

CARACTERÍSTICAS TÉCNICAS:

- Direccionamiento sencillo mediante micro ruptor.
- Indicadores led de la función, posición y del estado de la compuerta.
- Función test.
- Puede comunicarse con controladores de tipo BACnet, Modbus o analógicos.
- Simplifica el cableado de la red de compuertas cortafuegos.
- Puede utilizarse con todas nuestras compuertas cortafuegos motorizadas 24 V.
- Permite conectar un detector de humos y un dispositivo de disparo externo.
- Consumo eléctrico 2 W (más el consumo del servomotor de la compuerta).
- Nivel de protección: IP42.

OPCIONAL: Transformador 230/24 VCA de 300 VA para la alimentación de varios módulos de campo, servomotores y detectores de humo.

IXI-R2



Controlador de campo universal utilizado para el control de 2 compuertas cortafuegos motorizadas mediante una conexión Modbus o BACnet.

CARACTERÍSTICAS TÉCNICAS:

- Direccionamiento sencillo mediante micro ruptor.
- Indicadores led de la función, posición y del estado de la compuerta.
- Función test.
- Puede comunicarse con controladores de tipo BACnet, Modbus o analógicos.
- Simplifica el cableado de la red de compuertas cortafuegos.
- Puede utilizarse con todas nuestras compuertas cortafuegos motorizadas 24 V.
- Permite conectar un detector de humos y un dispositivo de disparo externo.
- Consumo eléctrico 2 W (más el consumo del servomotor de la compuerta).
- Nivel de protección: IP42.

OPCIONAL: Transformador 230/24 VCA de 300 VA para la alimentación de varios módulos de campo, servomotores y detectores de humo.



IXI-R120



Controlador digital para el control de hasta 120 compuertas cortafuegos o de desenfumaje.

CARACTERÍSTICAS TÉCNICAS:

- Configuración simple [no requiere conocimientos de programación].
- Reconocimiento automático de las distintas unidades de campo.
- Integración sencilla en un sistema de control domótico o de seguridad de incendios mediante BACnet o Modbus.
- Posibilidad de realizar tests de verificación de toda la red.
- Pantalla táctil.
- Voltaje: 5 V DC (fuente de alimentación 230 V AC incluida).
- Consumo: < 10 W.
- Nivel de protección: IP42.

MODELO		PVP
IXI-R1	1 compuerta	493,21
IXI-R2-24	2 compuertas	564,00
IXI-R2-230	2 compuertas	687,07
IXI-R120	120 compuertas	5953,91
IXI-TRANSFOR	230/24 VCA	582,87



CR60 + MFUS



CR60+ONE T



CR60+UNIQ



Compuerta cortafuegos circulares

La compuerta cortafuegos tipo CR60 está diseñada para instalarse en conductos de ventilación circulares de pequeño diámetro (hasta 315mm), a través de una pared para evitar la propagación del fuego entre dos zonas distintas. Resistencia al fuego 60 minutos.

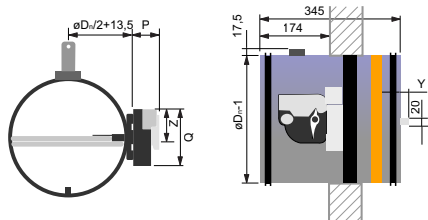


VENTAJAS Y CARACTERÍSTICAS CONSTRUCTIVAS

- El túnel de la compuerta está fabricado en chapa y la clapeta con material refractario, exento de amianto, con una resistencia al fuego EI120.
- Junta de estanqueidad de material intumescente. En caso de incendio suelda la clapeta con el cuerpo de la compuerta.
- Fácil instalación.
- Sección libre de paso de aire optimizada y mínima pérdida de carga.
- Nivel sonoro mínimo.
- Estanqueidad del túnel clase C de acuerdo con EN1751.

MECANISMOS DE ACCIONAMIENTO

MFUSP	Mecanismo de disparo que acciona el cierre de la compuerta únicamente por fusión del fusible tarado a 72°C o bien por accionamiento de la palanca ubicada en el propio mecanismo (el rearme en caso de disparo debe efectuarse desde la misma compuerta mediante llave tipo Allen 10 mm).
ONE T 24 FDCU	Mecanismo motorizado alimentado a 24 V c.a. ó 24 V c.c. con final de carrera. El consumo en reposo es de sólo 0,1W, mientras que en actuación es de 2,7W (Pmáx: 4,2W). Clase de protección IP54. Un inicio y un final de carrera permiten saber el estado de la compuerta.
ONE T 230 FDCU	Mecanismo motorizado alimentado a 230V c.a. con final de carrera. El consumo en reposo es de menos de 0,12W, mientras que en actuación es de 2,7W (Pmáx: 4,2W). Clase de protección IP54. Un inicio y un final de carrera permiten saber el estado de la compuerta.
UNIQ VD/VM FDCB	Accionamiento a distancia mediante bobina UNIQ. La compuerta se coloca en posición de espera (abierta) mediante una pila de 9 V cc (no suministrada) o bien a distancia mediante el motor opcional ME al darle tensión. Al enviarle una señal de cierre: o bien pulso de corriente (VD) o bien por corte de corriente (VM), o bien cuando la temperatura del aire vehiculado supera los 72°C, se produce el cierre de la compuerta. Un final de carrera bipolar FDCB permite conocer el estado de la compuerta. Este mecanismo es bitensión (24/48) V c.c. Por defecto el mecanismo es VD. El mismo mecanismo puede utilizarse en modo VM cambiando una configuración.



Ø D	MFUS	ONE(T)	UNIQ
P	72	80	90
Q	123	136	136
Z	70	75	75

Hn[mm]	100	125	150	180	200	250	300	315
X	-	-	-	-	-	-	-	20

	100	125	150	160	180	200	250	300	315
CR60+MFUS	171,28	175,14	180,67	182,92	186,80	190,67	206,25	218,18	221,78
CR60+MFUS+FDCU	217,13	221,01	226,55	228,78	232,66	236,54	252,13	264,05	267,66
CR60+UNIQ VD/VM FDCB	409,06	412,73	417,98	420,09	423,78	427,46	442,22	453,54	456,94
CR60+UNIQ VD/VM FDCB ME	589,41	592,82	597,71	599,68	603,11	606,53	620,28	630,82	633,98
CR60+ONE T 24 FDCU	596,59	600,15	605,22	607,28	610,83	614,38	628,66	639,60	642,89
CR60+ONE T 230 FDCU	647,80	651,34	656,43	658,49	662,03	665,58	679,88	690,82	694,10
CR60+ONE T 24 FDCB	775,10	778,66	783,74	785,79	789,34	792,90	807,17	818,12	821,42
CR60+ONE T 230 FDCB	826,31	829,86	834,94	836,99	840,55	844,08	858,39	869,33	872,62



Compuerta cortafuegos circulares

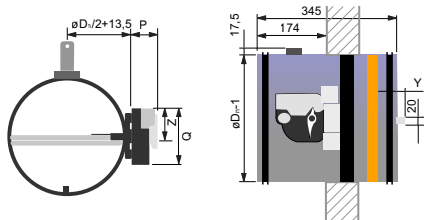
CR120 + MFUS



CR120+ONE T



CR120+UNIQ



Ø D	MFUS	ONE(T)	UNIQ
P	72	80	90
Q	123	136	136
Z	70	75	75

Compuerta cortafuegos circulares

La compuerta cortafuegos tipo CR120 está diseñada para instalarse en conductos de ventilación circulares de pequeño diámetro (hasta 315mm), a través de una pared para evitar la propagación del fuego entre dos zonas distintas. Resistencia al fuego 120 minutos.



VENTAJAS Y CARACTERÍSTICAS CONSTRUCTIVAS

- El túnel de la compuerta está fabricado en chapa y la clapeta con material refractario, exento de amianto, con una resistencia al fuego EI120.
- Junta de estanqueidad de material intumescente. En caso de incendio suelda la clapeta con el cuerpo de la compuerta.
- Fácil instalación.
- Sección libre de paso de aire optimizada y mínima pérdida de carga.
- Nivel sonoro mínimo.
- Estanqueidad del túnel clase C de acuerdo con EN1751.

MECANISMOS DE ACCIONAMIENTO

MFUSP	Mecanismo de disparo que acciona el cierre de la compuerta únicamente por fusión del fusible tarado a 72°C o bien por accionamiento de la palanca ubicada en el propio mecanismo (el rearme en caso de disparo debe efectuarse desde la misma compuerta mediante llave tipo Allen 10 mm).
ONE T 24 FDCU	Mecanismo motorizado alimentado a 24 V c.a. ó 24 V c.c. con final de carrera. El consumo en reposo es de sólo 0,1W, mientras que en actuación es de 2,7W (Pmáx: 4,2W). Clase de protección IP54. Un inicio y un final de carrera permiten saber el estado de la compuerta.
ONE T 230 FDCU	Mecanismo motorizado alimentado a 230V c.a. con final de carrera. El consumo en reposo es de menos de 0,12W, mientras que en actuación es de 2,7W (Pmáx: 4,2W). Clase de protección IP54. Un inicio y un final de carrera permiten saber el estado de la compuerta.
UNIQ VD/VM FDCB	Accionamiento a distancia mediante bobina UNIQ. La compuerta se coloca en posición de espera (abierta) mediante una pila de 9 V cc (no suministrada) o bien a distancia mediante el motor opcional ME al darle tensión. Al enviarle una señal de cierre: o bien pulso de corriente (VD) o bien por corte de corriente (VM), o bien cuando la temperatura del aire vehiculado supera los 72°C, se produce el cierre de la compuerta. Un final de carrera bipolar FDCB permite conocer el estado de la compuerta. Este mecanismo es bitensión (24/48) V c.c. Por defecto el mecanismo es VD. El mismo mecanismo puede utilizarse en modo VM cambiando una configuración.

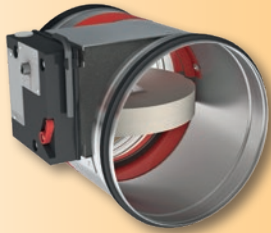
Hn[mm]	100	125	150	180	200	250	300	315
X	-	-	-	-	-	-	-	20

	100	125	150	160	180	200	250	300	315
CR120+MFUS	178,97	183,18	189,15	191,54	195,76	199,94	216,70	229,59	233,44
CR120+MFUS+FDCU	223,94	228,14	234,12	236,51	240,73	244,90	261,67	274,56	278,41
CR120+UNIQ VD/VM FDCB	419,76	423,82	429,60	431,91	435,97	440,02	456,23	468,68	472,40
CR120+UNIQ VD/VM FDCB ME	599,36	603,15	608,53	610,67	614,46	618,23	633,32	644,91	648,38
CR120+ONE T 24 FDCU	595,04	598,89	604,37	606,55	610,43	614,25	629,62	641,43	644,95
CR120+ONE T 230 FDCU	645,25	649,09	654,56	656,74	660,63	664,46	679,82	691,64	695,16
CR120+ONE T 24 FDCB	770,05	773,90	779,37	781,57	785,44	789,26	804,64	816,45	819,97
CR120+ONE T 230 FDCB	820,26	824,10	829,57	831,76	835,63	839,48	854,83	866,64	870,18

Dimensiones en stock.



CR2 + CFTH



Compuerta cortafuegos circulares

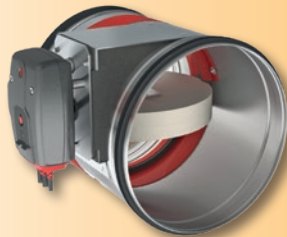
La compuerta cortafuegos tipo CR2 está diseñada para instalarse en conductos de ventilación circulares de pequeño diámetro (hasta 630mm), a través de una pared para evitar la propagación del fuego entre dos zonas distintas. Resistencia al fuego 120 minutos.



VENTAJAS Y CARACTERÍSTICAS CONSTRUCTIVAS

- El túnel de la compuerta está fabricado en chapa y la clapeta con material refractario, exento de amianto, con una resistencia al fuego EI120.
- Junta de estanqueidad de material intumescente. En caso de incendio suelda la clapeta con el cuerpo de la compuerta.
- Fácil instalación.
- Temperatura máxima de utilización 50°C.
- Estanqueidad del túnel clase B de acuerdo con EN1751.

CR2+ONE T



MECANISMOS DE ACCIONAMIENTO

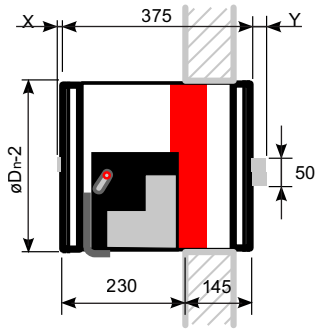
CR2+UNIQ



CFTH	Mecanismo de disparo que acciona el cierre de la compuerta únicamente por fusión del fusible tarado a 72°C o bien por accionamiento de la palanca ubicada en el propio mecanismo (el rearme en caso de disparo debe efectuarse desde la misma compuerta mediante llave tipo Allen 10 mm).
ONE T 24 FDCU	Mecanismo motorizado alimentado a 24 V c.a. ó 24 V c.c. con final de carrera. El consumo en reposo es de sólo 0,1W, mientras que en actuación es de 2,7W (Pmáx: 4,2W). Clase de protección IP54. Un inicio y un final de carrera permiten saber el estado de la compuerta.
ONE T 230 FDCU	Mecanismo motorizado alimentado a 230V c.a. con final de carrera. El consumo en reposo es de menos de 0,12W, mientras que en actuación es de 2,7W (Pmáx: 4,2W). Clase de protección IP54. Un inicio y un final de carrera permiten saber el estado de la compuerta.
UNIQ VD/VM FDCB	Accionamiento a distancia mediante bobina UNIQ. La compuerta se coloca en posición de espera (abierta) mediante una pila de 9 V cc (no suministrada) o bien a distancia mediante el motor opcional ME al darle tensión. Al enviarle una señal de cierre: o bien pulso de corriente (VD) o bien por corte de corriente (VM), o bien cuando la temperatura del aire vehiculado supera los 72°C, se produce el cierre de la compuerta. Un final de carrera bipolar FDCB permite conocer el estado de la compuerta. Este mecanismo es bitensión (24/48) V c.c. Por defecto el mecanismo es VD. El mismo mecanismo puede utilizarse en modo VM cambiando una configuración.

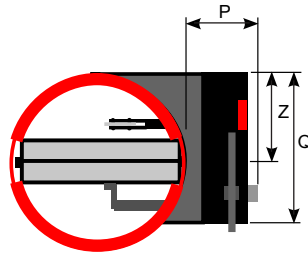


Compuerta cortafuegos circulares



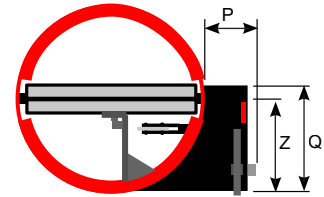
La clapeta sobresale en mm:

$\varnothing D$	315	355	400	450	500	560	630
X	-	-	-	-	-	-	-
Y	24	44	66	91	116	146	181



$\varnothing < 315 \text{ mm}$

$\varnothing D$	CFTH	ONE	UNIQ
P	65	115	90
Q	180	190	80
Z	60	85	65



$\varnothing \geq 315 \text{ mm}$

$\varnothing D$	CFTH	ONE	UNIQ
P	65	105	115
Q	180	199	298
Z	155	157	157

CR2

$\varnothing D$	200	250	315	355	400	450	500	560	630
CR2+CFTH	249,33	270,83	300,17	340,73	366,08	395,68	446,03	485,50	534,25
CR2+UNIQ VD/VM FDCB	444,14	464,92	493,29	532,49	556,98	585,62	634,27	672,44	719,55
CR2+UNIQ VD/VM FDCB ME	622,06	641,41	667,83	704,32	727,13	753,78	799,09	834,62	878,48
CR2+ONE T 24 FDCU	618,15	637,86	664,76	701,94	725,17	752,31	798,46	834,65	879,32
CR2+ONE T 230 FDCU	668,35	688,07	714,96	752,14	775,37	802,52	848,66	884,85	929,53
CR2+ONE T 24 FDCB	793,16	812,88	839,77	876,95	900,19	927,33	973,48	1009,65	1054,34
CR2+ONE T 230 FDCB	843,36	863,08	889,97	927,14	950,39	977,52	1023,68	1059,86	1104,55



RCF4 / RCF5 / RCF6



Para una buena instalación
utilice masilla MACRI
(ver página 191)

	P (mm)
RCF4	40
RCF5	50
RCF6	60

Rejilla cortafuegos rectangular de lamas rectas a 0°

Las rejillas cortafuegos tipo RCF4, RCF5 y RCF6 están diseñadas para instalarse en muros evitando la propagación del fuego entre 2 sectores de incendio distintos. En caso de incendio, cuando la temperatura llega a 100°C las lamas se expanden cerrando el paso del humo y del fuego.

VENTAJAS Y CARACTERÍSTICAS CONSTRUCTIVAS

- La estructura y lamas de la rejilla están fabricadas con material intumescente protegidas por una vaina de termoplástico.
- Las lamas están colocadas a 0°. A través de ellas puede verse el interior.

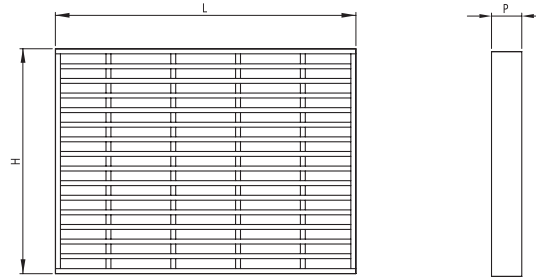
MONTAJE

- Rejillas empotrables en paredes o muros interiores. Deben montarse en vertical.
- No son rejillas de aire exterior. Evite su colocación en la intemperie.

Consulte página 185 para modelo de intemperie.

RESISTENCIA AL FUEGO

MODELO	GAMA	TIPO DE PARED	DETALLE PARED	SELLADO	CLASIFICACIÓN
RCF4	Rejilla colocada en pared	pared maciza	hormigón celular	Masilla acrílica MACRI	EI 60 i <->o
	Rejilla intumescente con dos rejillas de aluminio	pared maciza	hormigón celular	Masilla acrílica MACRI	EI 120 i <->o
RCF5	Rejilla colocada en pared	pared maciza	hormigón celular	Masilla acrílica MACRI	EI 90 i <->o
	Rejilla intumescente con dos rejillas de aluminio	pared maciza	hormigón celular	Masilla acrílica MACRI	EI 120 i <->o
RCF6	Rejilla colocada en pared	pared maciza	hormigón celular	Masilla acrílica MACRI	EI 120 i <->o



EI60 - EI120

RCF4												
H \ L	100	150	200	250	300	350	400	450	500	550	600	
100	50,92	57,65	72,42	78,54	89,27	98,53	105,39	111,38	136,07	141,58	149,65	
150		66,83	88,86	97,10	110,69	122,52	132,11	139,86	169,65	177,28	187,88	
200			92,53	124,03	126,03	158,71	171,69	175,03	210,12	220,52	234,40	
250				138,31	165,36	177,81	193,39	211,14	236,84	249,00	265,53	
300					188,29	203,59	222,56	251,12	272,54	287,56	307,55	
350						226,56	256,35	273,56	318,36	314,36	336,80	
400							243,49	312,65	353,04	372,30	398,33	
450								337,21	377,52	398,53	427,18	
500									411,26	444,31	467,08	
550										480,54	536,85	
600											565,20	

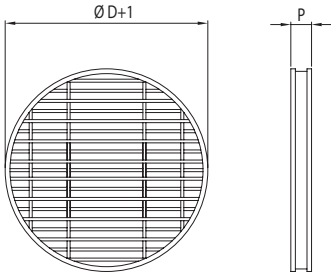
RCF5												
H \ L	100	150	200	250	300	350	400	450	500	550	600	
100	57,12	69,89	77,11	86,82	100,49	115,18	128,44	140,15	158,30	171,28	188,21	
150		85,19	98,12	107,43	124,77	142,92	159,73	174,54	196,78	213,10	233,99	
200			119,67	136,68	153,82	176,17	197,19	215,95	242,88	263,28	288,86	
250				152,59	183,72	197,59	221,75	242,88	273,07	295,92	324,77	
300					209,51	231,46	262,26	290,70	313,55	339,86	372,91	
350						251,53	285,31	316,00	351,70	380,79	406,37	
400							317,02	350,80	390,58	422,89	472,67	
450								375,36	418,00	452,59	505,43	
500									456,67	493,68	550,72	
550										535,83	595,48	
600											627,50	

RCF6												
H \ L	100	150	200	250	300	350	400	450	500	550	600	
100	58,34	83,76	96,08	101,10	117,42	124,97	144,43	161,89	181,27	198,41	209,71	
150		88,01	118,24	125,79	125,99	156,67	176,79	202,57	226,97	248,06	262,96	
200			124,40	160,14	156,18	217,59	204,69	252,27	282,34	308,45	328,03	
250				184,95	221,67	244,19	268,18	284,99	319,18	348,23	371,40	
300					217,95	280,01	308,65	353,12	317,10	401,88	429,83	
350						304,69	349,04	384,34	427,79	463,28	470,75	
400							333,87	427,38	475,85	515,30	494,86	
450								457,69	509,80	552,02	676,99	
500									478,99	602,82	672,10	
550										653,21	727,18	
600											659,65	

Dimensiones en stock.



RCF - CIR



	P (mm)
RCF6-CIR	60

Rejilla cortafuegos circular de lamas rectas a 0°

Las rejillas cortafuegos tipo RCF-CIR están diseñadas para instalarse en muros evitando la propagación del fuego entre 2 sectores de incendio distintos.

En caso de incendio, cuando la temperatura llega a 100°C las lamas se expanden cerrando el paso del humo y del fuego.



VENTAJAS Y CARACTERÍSTICAS CONSTRUCTIVAS

- La estructura y lamas de la rejilla están fabricadas con material intumescente protegidas por una vaina de termoplástico.
- Las lamas están colocadas a 0°. A través de ellas puede verse el interior.
- Permiten la libre circulación del aire en edificios o en los conductos protegidos contra el fuego, ofreciendo a la vez, protección contra el humo y gases en caso de incendio.
- Diámetros de rejillas de 100 a 400 mm.

RESISTENCIA AL FUEGO

- Las Rejillas RCF-CIR tienen una resistencia al fuego de hasta 120 minutos.
- Ensayo de resistencia al fuego según la norma EN 1364-5:2017 en laboratorio español acreditado por ENAC. Informe de ensayo nº: 079429-001-1.

MONTAJE

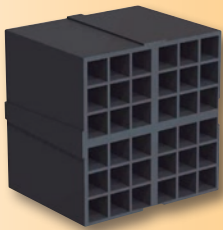
- Rejillas empotrables en paredes o muros interiores. Deben montarse en vertical.
- No son rejillas de aire exterior. Evite su colocación en la intemperie.

RCF6 - CIR								
Ø mm.	100	125	150	200	250	300	350	400
PVP	91,74	98,94	123,78	170,44	215,89	281,16	399,44	466,40

Dimensiones en stock.

EI120

Gb90



Bloque cortafuegos modular para intemperie

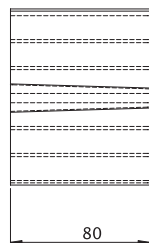
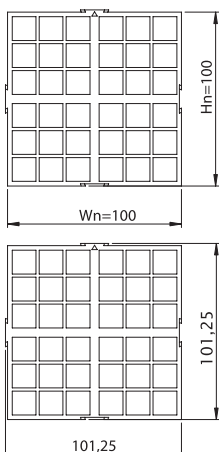
Gb90: Bloque de ventilación modular fabricado en grafito, resistente al fuego. El Gb90 se puede instalar solo o acoplando varios bloques juntos mediante las ranuras laterales, dependiendo del flujo de aire exigido y resistencia al fuego.

En caso de incendio, el grafito se expande y cierra el acceso al fuego.

Dimensiones: 100 x 100 x 80 mm.

Color: Negro

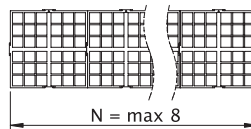
Se pueden hacer montajes de 1x1, 2x2, 1x8 y 8x1.



1x

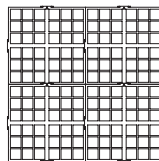


1xN

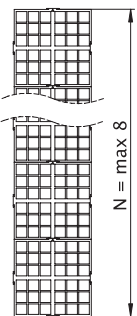


N = max 8

2x2



Nx1

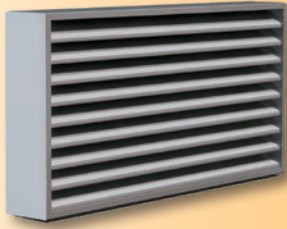


	PVP (por bloque)
Gb090	40,79

MODELO	TIPO DE PARED	DETALLE PARED	SELLADO	CLASIFICACIÓN	INFORME
Gb90 ≤ 100x800 800x100 200x200	Pared maciza	Hormigón celular ≥ 100 mm.	Masilla acrílica MACRI	EI90 [Ve i ↔ o] EW120 [Ve i ↔ o] E120 [Ve i ↔ o]	WFRG 15960D
Gb90 = 100x100	Pared maciza	Hormigón celular ≥ 100 mm.	Masilla acrílica MACRI	EI120 [Ve i ↔ o] EW120 [Ve i ↔ o] E120 [Ve i ↔ o]	



GZ60



Rejillas intumescentes

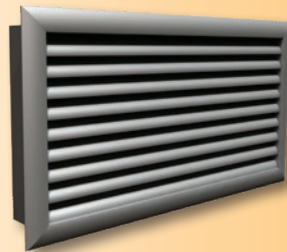
Rejilla intumescente para paredes o puertas. Ha sido diseñada como alternativa estética sobre las tradicionales rejillas intumescentes. Resistencia al fuego 60 minutos.

VENTAJAS Y CARACTERÍSTICAS CONSTRUCTIVAS

- Rejilla fabricada en color gris (RAL 9022) constituida de aletas con vaina de plástico y relleno de banda intumescente.
- Esta rejilla está diseñada para su uso en interiores.
- Sus aletas en forma de "V" invertida evitan la visión del otro lado de la rejilla.
- A 100 °C las aletas de esta rejilla se expansionan cerrando completamente el paso del aire.
- Evitar el contacto con el agua.
- Posibilidad de suministrar rejillas GZ60 en color RAL7024 (gris antracita) y RAL9016 (blanco brillante).
- Resistencia al fuego ver página 153.

GZ60+GZKF

GZ60+GZKV



ACCESORIOS Y RECAMBIOS

GZKF Marco fijo.

GZKV Marco variable. Utilizado únicamente en paneles de puertas, para adaptarse a diferentes anchuras. Se suministra desmontado.

REJILLA GZ60 RAL 9022

H \ L	100	150	200	250	300	350	400	450	500	550	600	650	700	750	800
100	116,64	140,89	165,06	171,98	193,20	220,71	241,95	269,47	269,91	295,49	315,20	340,73	360,44	385,98	405,69
150	150,51	184,71	218,87	230,94	260,87	300,30	330,27	369,64	371,08	407,66	435,46	472,08	499,86	536,52	564,31
200	162,95	198,71	234,42	282,87	318,63	367,05	402,79	451,22	452,16	497,13	530,31	575,28	608,50	653,47	686,57
250	192,58	237,05	281,51	341,82	386,28	446,64	491,10	551,46	553,36	609,32	650,64	706,63	747,96	803,94	845,23
300	216,38	266,68	316,93	386,25	436,55	505,87	556,13	625,47	627,46	691,87	738,51	802,91	849,61	913,94	960,62
350	253,47	312,50	371,52	452,71	511,74	592,91	651,93	733,19	735,58	811,04	865,77	941,22	996,01	1071,44	1126,23
400	277,32	342,07	406,92	497,13	561,95	652,18	716,99	807,18	809,77	893,49	953,66	1037,43	1097,66	1181,43	1241,61

REJILLA GZ60 RAL 9016/7024

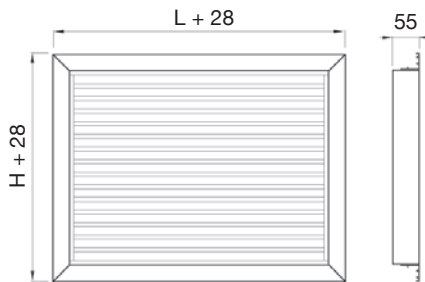
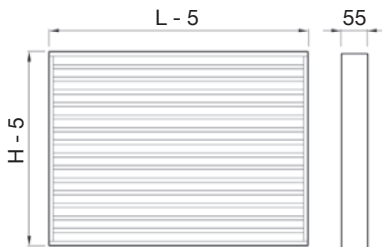
H \ L	100	150	200	250	300	350	400	450	500	550	600	650	700	750	800
100	128,28	154,97	181,60	189,20	212,56	242,74	266,16	296,45	296,91	325,02	346,70	374,83	396,45	424,58	446,29
150	165,51	203,14	240,73	254,06	287,00	330,37	363,27	406,63	408,21	448,44	479,03	519,30	549,85	590,15	620,71
200	179,29	218,63	257,88	311,14	350,49	403,78	443,09	496,32	497,37	546,82	583,33	632,85	669,33	718,83	755,29
250	211,85	260,78	309,63	376,03	424,92	491,31	540,20	606,63	608,71	670,29	715,73	777,32	822,76	884,34	929,75
300	237,99	293,37	348,61	424,88	480,23	556,47	611,73	688,01	690,20	761,05	812,33	883,22	934,53	1005,35	1056,70
350	278,82	343,77	408,69	497,99	562,94	652,21	717,16	806,49	809,13	892,15	952,36	1035,32	1095,61	1178,60	1238,84
400	305,04	376,30	447,63	546,82	618,15	717,40	788,71	887,89	890,75	982,81	1049,03	1141,19	1207,45	1299,59	1365,76

MARCO GZKF/GZKV RAL 9022

H \ L	100	150	200	250	300	350	400	450	500	550	600	650	700	750	800
100	41,83	43,24	44,33	53,73	55,10	57,18	64,68	64,72	65,85	66,62	67,68	68,57	69,63	70,40	74,92
150	43,24	44,63	47,22	57,05	58,07	60,52	67,21	67,79	68,91	69,66	70,78	71,58	72,70	73,45	77,36
200	44,33	47,22	57,15	58,85	60,66	62,33	69,18	70,81	71,90	72,73	73,78	74,60	75,73	76,51	79,88
250	53,73	57,05	58,85	60,49	62,36	64,04	71,10	73,86	74,98	75,80	76,86	77,67	78,76	79,56	82,38
300	55,10	58,07	60,66	62,36	64,13	65,80	73,11	76,89	78,02	78,79	79,93	80,68	81,81	82,65	87,36
350	58,88	60,52	62,33	64,04	65,80	67,47	75,04	79,96	81,05	81,87	82,96	83,74	84,86	85,65	89,88
400	64,68	67,21	69,18	71,10	73,11	75,04	82,99	83,02	84,08	84,90	86,00	86,81	87,91	88,66	92,38

MARCO GZKF/GZKV RAL 9016/7024

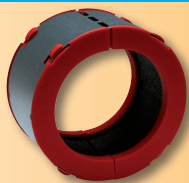
H \ L	100	150	200	250	300	350	400	450	500	550	600	650	700	750	800
100	46,00	47,53	49,23	59,34	60,87	63,12	71,16	71,20	72,42	73,31	74,47	75,42	76,59	77,44	82,38
150	47,53	49,07	52,28	62,77	64,01	66,59	73,95	74,57	75,80	76,62	77,84	78,73	79,96	80,78	85,07
200	49,23	52,28	62,87	64,79	66,77	68,61	76,10	77,92	79,11	79,99	81,15	82,04	83,31	84,15	87,83
250	59,34	62,77	64,79	66,56	68,64	70,44	78,21	81,23	82,45	83,37	84,53	85,42	86,61	87,45	90,56
300	60,87	64,01	66,77	68,64	70,58	72,42	80,40	84,57	85,79	86,65	87,86	88,73	89,95	90,87	96,13
350	64,82	66,59	68,61	70,44	72,42	74,24	82,55	87,94	89,12	90,02	91,20	92,06	93,32	94,17	98,92
400	71,16	73,95	76,10	78,21	80,40	82,55	91,25	91,28	92,44	93,36	94,55	95,47	96,74	97,55	101,65





Manguitos intumescentes

MG2



MG2: Manguitos cortafuegos

El manguito cortafuegos MG2 está diseñado para su colocación alrededor de un tubo de plástico (PVC, PP ó PE), a su paso por una pared que divide 2 sectores de incendio. Su función es evitar la propagación del fuego a través del tubo.

VENTAJAS Y CARACTERÍSTICAS CONSTRUCTIVAS

PARA TODOS LOS MODELOS

- Túnel de chapa galvanizada.
- Bandas intumescentes (140°C).
- 100% de paso libre.
- Resistente al agua.
- Resistencia al fuego ver página 153.

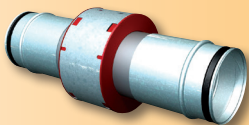
MODELO MG2+R

- Integra un tubo de polietileno (PE) en su interior para facilitar el conexionado de los tubos sin generar pérdidas de carga.
- Los extremos del tubo de PE tienen unos manguitos metálicos para facilitar la conexión.

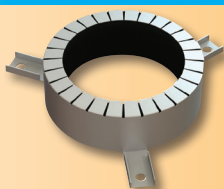
MODELO MG2-A / MG2-A XL

- Este modelo permite su colocación en aplique, apoyado y sujeto a la pared.
- Debe colocarse un **MG2-A / MG2-A XL** en cada lado de la pared, o en el lado inferior en caso de montaje en el suelo.

MG2 + R



MG2-A/MG2-AXL



MGU: Manguitos cortafuegos encastados en pared

El manguito cortafuegos MG-U está diseñado para su colocación alrededor de un tubo de plástico (PVC, PP, PE, ABS, SAN+PVC) ventilado o no ventilado, a su paso por una pared que divide 2 sectores de incendio. Su función es evitar la propagación del fuego a través del tubo.

VENTAJAS Y CARACTERÍSTICAS CONSTRUCTIVAS

PARA TODOS LOS MODELOS

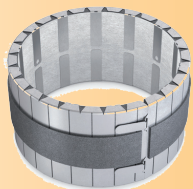
- Ensayado para su instalación con tuberías abiertas U/U.
- Túnel de chapa galvanizada.
- No genera pérdida de carga adicional.
- Instalación rápida y sencilla calafateado mediante poliuretano convencional (no cortafuegos).
- Resistente al agua y al hielo.
- Es necesario un sólo manguito por pared o suelo.

MODELO MG-U: Diseñado para paredes de hasta 100 mm. de grosor.

MODELO MG-U L125: Diseñado para paredes de 125 mm. de grosor. Puede utilizarse en paredes menos gruesas.

MODELO MG-U L150: Diseñado para paredes de 150 mm. de grosor. Puede utilizarse en paredes menos gruesas.

MGU



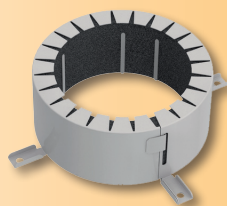
MG2-AU: Manguitos cortafuegos en aplique

El manguito cortafuegos para instalación en aplique MG2-A U está diseñado para su instalación alrededor de tubos de plástico ventilados o no (PVC, HDPE, PP, ABS). Impide la propagación del fuego hasta 120 minutos en paredes y suelos macizos y en paredes flexibles. Cada orificio en pared requiere de un manguito MG2-A U en cada lado de la pared. En cambio, los orificios en suelos macizos (forjados) requieren de un solo manguito colocado en la cara inferior del suelo.

VENTAJAS Y CARACTERÍSTICAS CONSTRUCTIVAS

- Ensayado para su instalación con tuberías abiertas U/U.
- Instalación en aplique.
- Resistente al agua y al hielo.
- Instalación rápida.
- No precisa de calafateado.

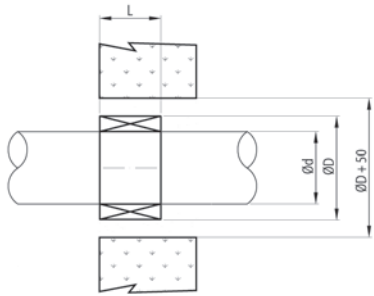
MG2-AU



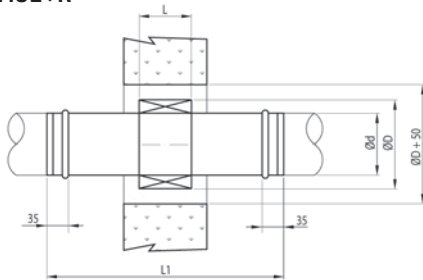
Ø	32	40	50	56	63	75	80	90	100	110	125	140	160	200	250	315	355	400
MG2		56,04	57,62	62,76	65,98	71,85	99,82	110,74	118,31	127,56	212,26		264,96					
MGU	70,73	72,86	74,90	81,59	85,78	93,39	129,76	143,96	153,79	165,83	275,94	310,18	344,45	344,45				
MG2-AU	50,53	55,32	56,50	58,07	61,52	72,77	105,07	107,33	114,84	116,64	147,17	166,09	173,01					
MG2+R									212,26		308,70		408,09					
MG2-A	38,86	39,55	40,33	41,45	43,94	51,94	75,06	82,54	88,34	93,33	117,72	127,76	133,13					
MG2-A XL														487,22	626,46	1252,88	1392,08	1461,70



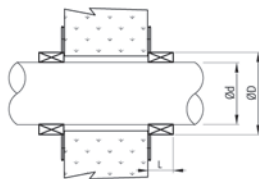
MG2



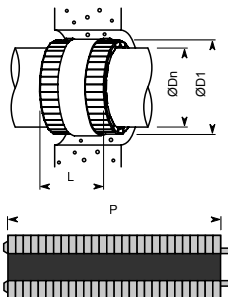
MG2+R



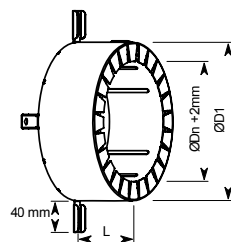
MG2-A



MGU



MG2-AU



MG2			
Ød=Ø TUBO EXTERIOR	ØD	L	
40	67	85	117
50	77	85	127
56	83	85	133
63	90	85	140
75	102	85	152
80	123	85	173
90	133	85	183
100	143	85	193
110	153	85	203
125	182	105	232
160	215	105	265

MG2 + R				
Ød=Ø TUBO EXTERIOR	ØD	L	Lt	
100	143	85	385	193
125	182	105	395	232
160	215	105	395	265

MG2 - A				
Ød=Ø TUBO EXTERIOR	ØD	L	FIJACIONES	
40	58	40	2	Ø d (= Ø tubo exterior)
50	68	40	2	
56	74	40	2	
63	80	40	2	
75	93	40	2	
80	110	40	3	
90	125	40	3	
100	132	40	3	
110	140	40	3	
125	173	40	4	
140	187	40	4	
160	206	40	4	
200	263	80	4	
250	327	80	4	

MGU - MGU-L													
Ødn	32	40	50	56	63	75	80	90	100	110	125	140	160
ØD1	49	57	67	73	80	92	101	111	121	131	150	165	185
P	187	212	243	262	284	322	350	381	413	444	504	555	614

L	
MGU	96
MGU-L125	121
MGU-L150	146

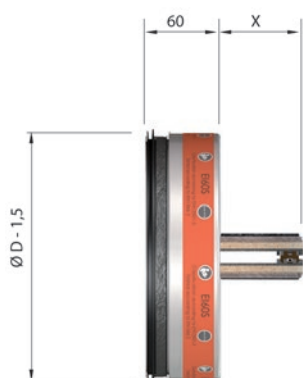
MG2-AU													
Ødn	32	40	50	56	63	75	80	90	100	110	125	140	160
ØD1	62,6	70,6	80,6	86,6	93,6	105,6	110,6	120,6	130,6	140,6	174,6	189,6	209,6
L	60	60	60	60	60	60	60	60	60	60	80	80	80



SC+60

SC+90

SC+120



	SC+60	SC+90/SC+120
Ø D (mm)	X	X
100	18	20
125	31	33
160	49	51
200	69	71

Cartuchos cortafuegos

Los cartuchos cortafuegos circulares SC están diseñados para instalarse en los pasamuros de los conductos circulares. En caso de incendio detienen la propagación del fuego a través del conducto. Los distintos modelos de cartucho (SC+60, SC+90 y SC+120) tienen las mismas características variando únicamente su clasificación de resistencia al fuego a 60, 90 ó 120 minutos.

VENTAJAS Y CARACTERÍSTICAS CONSTRUCTIVAS

- Túnel de acero galvanizado.
- Elemento obturador: mariposa de material refractario.
- Junta intumescente alrededor del túnel.
- Junta de estanqueidad de caucho.
- El cierre del paso de aire se realiza por fusión del fusible térmico a 72°C.
- El mecanismo está situado en el interior del túnel.
- Puede suministrarse con final de carrera.
- Dimensión mínima del orificio en pared: Dn + 50 mm.
- Resistencia al fuego ver página 153.

	100	125	150	160	200
SC+60	78,40	90,37	101,57	106,00	122,49
SC+90	85,10	98,46		116,84	136,57
SC+120	116,12	134,41		159,48	186,44

Precios para compras de 1 a 9 unidades iguales.

	100	125	150	160	200
SC+60	67,95	78,31	88,01	91,85	106,13
SC+90	73,73	85,33		101,25	118,36
SC+120	100,63	116,48		138,20	161,58

Precios para compras de kits de 10 unidades iguales.

ACCESORIOS PARA SC		
FCU SC	Final de carrera para SC+	+ 34,44
FT SC	Fusible térmico 72°C de reserva	+ 30,68

■ Dimensiones en stock.

SCV60



SCV90



SCV120



Cartuchos cortafuegos con boca de extracción

Los cartuchos cortafuegos con boca de extracción circulares SCV están diseñados para instalarse al final del conducto. En caso de incendio detienen la propagación del fuego a través del conducto. Los distintos modelos de cartucho (SCV60, SCV90 y SCV120) tienen las mismas características variando únicamente su clasificación de resistencia al fuego a 60, 90 ó 120 minutos.

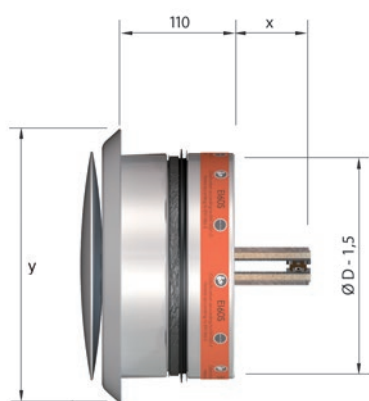


VENTAJAS Y CARACTERÍSTICAS CONSTRUCTIVAS

- Túnel de acero galvanizado.
- Elemento obturador: mariposa de material refractario.
- Boca de extracción unida al cartucho.
- Junta intumescente alrededor del túnel.
- Junta de estanqueidad de caucho.
- El cierre del paso de aire se realiza por fusión del fusible térmico a 72°C.
- El mecanismo está situado en el interior del túnel.
- Puede suministrarse con final de carrera.
- Dimensión mínima del orificio en pared: Dn + 50 mm.
- Resistencia al fuego ver página 153.

ACCESORIOS Y RECAMBIOS

FCU SC 220/1A Contacto final de carrera (1NA + 1NC).
 FT SC Fusible térmico 72°C de reserva.



	100	125	150	160	200
SCV60	117,58	136,96	150,50	155,89	188,35
SCV90	126,13	147,16		168,96	221,12
SCV120	173,19	202,16		232,00	304,09

Precios para compras de 1 a 9 unidades iguales.

	100	125	150	160	200
SCV60	101,89	118,68	130,43	135,10	163,20
SCV90	109,27	127,52		146,42	191,61
SCV120	150,08	175,18		201,04	263,52

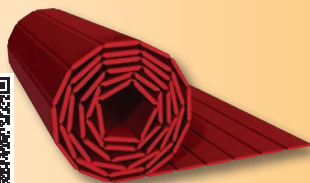
Precios para compras de kits de 10 unidades iguales.

Ø D (mm)	SCV60		SCV90/SCV120	
	X	Y	X	Y
100	18	145	20	145
125	31	170	33	170
160	49	195	51	195
200	69	235	71	235

ACCESORIOS PARA SCV		
FCU SCV	Final de carrera para SCV	+ 34,44
FT SCV	Fusible térmico 72°C de reserva	+ 30,68



BRF



Bandas flexibles cortafuegos

Estas bandas de material flexible se utilizan para colocar alrededor de cables eléctricos o tubos metálicos o de plástico, intercalados en los pasamuros de las paredes, para prevenir la propagación del fuego. El material se expande de 2 mm. hasta 10-12 mm. cuando la temperatura asciende a 100°C.

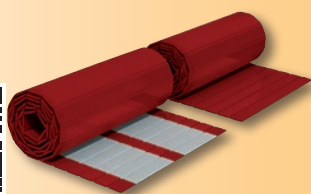
VENTAJAS Y CARACTERÍSTICAS CONSTRUCTIVAS

- Temperatura ambiente inferior a 50°C.
- Probado según norma EN 1366-3.
- Este producto no es apto para ser colocado a la intemperie.
- No requiere mantenimiento.
- Fácil instalación.
- Permite agrupar varios cables.
- En función del diámetro debe ponerse más o menos capas.
- La versión BRFA es autoadhesiva.

BRF (M.L.)	47,72
-------------------	-------

BRFA (M.L.)	51,93
--------------------	-------

BRFA



MACRI



Masilla intumescente

La masilla monocomponente cortafuegos es una emulsión acrílica con propiedades de intumescencia demostradas por varios ensayos. Se presenta en forma de pasta aplicable con pistolas de inyección convencionales. Secado al aire. Su fluidez permite ser inyectada tanto en agujeros y fisuras estrechas, así como en juntas más anchas. La masilla cortafuegos se adhiere sobre la mayoría de los materiales y puede ser pintada.

CARACTERÍSTICAS

- Presenta intumescencia a temperaturas iguales o superiores a 250° C.
- La elasticidad de esta masilla permite compensar las dilataciones de las estructuras en las que haya sido colocada.
- Color estándar blanco o gris (se puede pintar).
- Buena resistencia a radiación ultravioleta.
- Temperatura de almacenamiento 5 – 30°C.
- Una vez abierto el cartucho debe consumirse de inmediato.

APLICACIONES

La masilla MACRI permite rellenar diversas holguras como:

- Unión entre marco metálico y obra.
- Junta de dilatación (entre losas de hormigón).
- Paso de cables y tuberías.
- Unión entre mampara cortafuego y obra.
- Unión entre compuerta y obra.
- Estanqueidad de conductos de ventilación.
- Protección en los huecos de cerraduras y pernos.

COLOCACIÓN

- Las superficies deben estar limpias y exentas de grasa. Mojar las superficies que sean porosas con el fin de garantizar una buena adherencia.
- Debe colocarse un cordón de masilla en cada uno de los lados de la pared.
- Evite formación de burbujas de aire en los cordones.
- La masilla tras unos 20 minutos está seca al tacto. Al cabo de 48 horas la masilla se puede pintar.

PROPIEDADES ESPECÍFICAS

PVP	
MACRI*	25,11

*Precio para 1 unidad de 310 ml.

■ Dimensiones en stock.

NORMA	RESISTENCIA AL FUEGO	ENSAYO	ORGANISMO
NBN 713020	4 HORAS	9297C	UNIVERSIDAD DE GAND
BS476/20	MAS DE 4 HORAS	Nº C113610	WFRC

DENSIDAD	1,4
DESCUELQUE	NULO
CAPACIDAD DE MOVIMIENTO	± 10%
TEMPERATURAS DE APLICACIÓN	DE -5°C A +30°C
TIEMPO ABIERTO	20 MINUTOS
COMPOSICIÓN MEDIA	EMULSIÓN ACRÍLICA Y AGENTE DE HINCHAMIENTO

KAMOUFLAGE 1V60



Puerta de desenfumaje

La puerta de desenfumaje se caracteriza por su buen acabado estético, su estanqueidad al aire y su aislamiento térmico y acústico. Una placa de yeso reemplaza a la rejilla frontal permitiendo su pintado en armonía con la pared adyacente. La puerta presenta una resistencia al fuego de 60 minutos, y su pérdida de carga es mínima.



KAMOUFLAGE 2V60



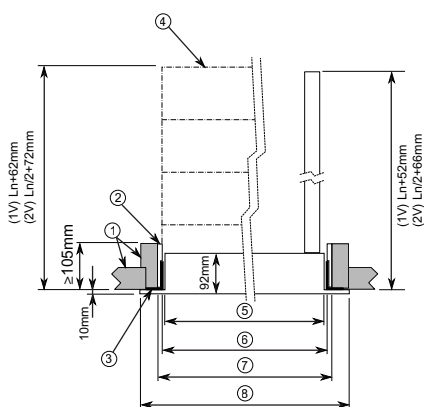
VENTAJAS Y CARACTERÍSTICAS CONSTRUCTIVAS

- Diseñada para montaje en pared (vertical).
- Solución estética.
- Bloqueo anti-retorno integrado.
- Grandes dimensiones
- Gran estanqueidad (ensayada a 1500 Pa).
- Aislante térmico y acústico.
- Sección neta óptima y pérdida de carga mínima.
- Modelos 2V con rearme manual simplificado.

KAMOUFLAGE 1V60: Puerta cortafuegos de 1 batiente EI60.

KAMOUFLAGE 2V60: Puerta cortafuegos de 2 batientes EI60.

MECANISMOS DE ACCIONAMIENTO



VD24-VA FDCU

Bobina a emisión. La puerta abre al recibir 24 V cc. También dispone de un mecanismo de apertura manual y un final de carrera para informar de su estado (abierta/cerrada).

VD48-VA FDCU

Bobina a emisión. La puerta abre al recibir 48 V cc. También dispone de un mecanismo de apertura manual y un final de carrera para informar de su estado (abierta/cerrada).

VM24-VA FDCU

Bobina a ruptura. La puerta permanece cerrada 24 V cc y cierra por corte de tensión. La puerta dispone también de un mecanismo de apertura manual y un final de carrera para informar de su estado (abierta/cerrada).

VM48-VA FDCU

Bobina a ruptura. La puerta permanece cerrada 48 V cc y cierra por corte de tensión. La puerta dispone también de un mecanismo de apertura manual y un final de carrera para informar de su estado (abierta/cerrada).

- ① Material refractario.
- ② Sellado si hay premarco.
- ③ Premarco EASY-KAP (opcional).
- ④ Anticaídas EASY-KGC (opcional).
- ⑤ Dimensiones nominales de la compuerta Ln x Hn.
- ⑥ Cotas de agujero sin premarco (Ln+10) x (Hn+10) mm.
- ⑦ Cotas de agujero con premarco (Ln+20) x (Hn+20) mm.
- ⑧ Medida total exterior (Ln+54) x (Hn+54)mm.

OPCIONALES

PRIM	Marco de la puerta con imprimación (opción por defecto).
ATOUT RAL9010	Marco lacado en blanco RAL 9010 y puerta recubierta de una chapa metálica lacada en blanco RAL 9010.
ATOUT ALU	Marco de aluminio anodizado y puerta recubierta de una placa de aluminio anodizado.
EASY-KAP	Premarco de montaje.
EASY-KGC 1V	Premarco con rejilla abatible anticaídas para KAMOUFLAGE 1V.
EASY-KGC 2V	Premarco con rejilla abatible anticaídas para KAMOUFLAGE 2V.



Puertas de desenfumaje

KAMOULAGE 1V60+FDCU

H \ L	300	350	400	450	500	550	600	650	700		
385	599,89	610,08	620,29	630,41	640,61	650,83	660,98	671,13	697,90		
415	605,18	615,90	626,59	637,26	647,93	658,64	669,29	696,60	707,25		
445	610,49	621,68	632,85	644,08	655,25	666,45	694,22	705,38	716,59		
475	615,75	627,47	639,20	650,87	662,54	674,27	702,53	714,26	725,97		
505	621,04	633,26	645,45	657,66	669,91	698,66	710,91	723,14	735,32		
535	626,31	639,05	651,76	664,45	693,78	706,49	719,20	731,92	744,67		
565	631,59	644,82	658,08	671,28	701,11	714,32	727,53	740,74	753,96		
595	636,90	650,62	664,34	694,69	708,40	722,13	735,86	749,61	763,33		
625		656,41	670,66	701,49	715,75	729,94	744,20	758,45	772,68		
655		662,17	676,91	708,27	723,04	737,77	752,55	767,28	782,03		
685		667,99	699,81	715,06	730,36	745,58	760,86	776,13	791,39		
715			706,15	721,86	737,63	753,45	769,19	784,94	817,30		
745			712,41	728,69	744,98	761,24	777,53	793,81	826,65		
775			718,73	735,51	752,27	769,07	785,86	819,21	836,02		
805				742,31	759,58	776,90	794,17	828,04	845,32		
835				749,08	766,92	784,72	819,09	836,92	854,67		
865				755,93	774,20	792,52	827,40	845,72	864,05		
895				762,70	781,54	816,95	835,74	854,55	873,39		
925					788,83	824,75	844,12	863,43	882,76		
955					796,17	832,58	852,38	872,26	892,06		
985					820,04	840,39	860,76	881,08	901,43		
1015						848,22	869,06	889,92	927,31		
1045						856,07	877,40	898,74	936,67		
1075						863,85	885,71	907,60	946,01		

KAMOULAGE 2V60+FDCU

H \ L	350	400	450	500	550	600	650	700	750	800	850
415	721,98	733,73	745,47	757,20	768,94	780,69	792,42	804,15	815,91	827,67	839,40
445	728,37	740,63	752,84	765,11	777,37	789,62	801,85	814,09	826,32	838,59	850,83
475	734,77	747,53	760,22	773,02	785,76	798,54	811,28	824,07	836,80	866,13	878,86
505	741,12	754,41	767,67	780,95	794,19	807,46	820,73	833,94	863,78	877,08	890,34
535	747,53	761,26	775,05	788,83	802,58	816,33	830,14	843,91	874,22	888,02	901,81
565	753,90	768,18	782,43	796,74	810,99	825,30	839,59	870,43	884,72	899,00	913,28
595	760,25	775,07	789,82	804,63	819,42	834,20	865,57	880,35	895,16	909,93	941,28
625	766,67	781,91	797,23	812,53	827,83	843,12	875,02	890,30	905,54	937,46	952,75
655		788,83	804,63	820,44	836,26	868,62	884,42	900,21	932,64	948,40	964,23
685		795,70	812,03	828,32	861,23	877,55	893,85	910,17	943,07	959,39	975,67
715		802,62	819,42	836,24	869,59	886,44	903,29	936,65	953,46	970,26	1003,68
745			826,81	844,14	878,04	895,37	912,69	946,60	963,94	981,26	1015,17
775			834,20	868,62	886,41	904,31	938,73	956,57	974,38	1008,79	1026,64
805			841,62	876,53	894,87	913,23	948,15	966,49	1001,37	1019,72	1038,05
835				884,44	903,25	938,68	957,57	976,40	1011,84	1030,70	1066,11
865				892,34	911,70	947,64	966,99	1002,92	1022,29	1041,65	1077,55
895				900,23	936,63	956,57	976,43	1012,85	1032,76	1069,17	1089,05
925				908,11	945,08	965,45	1002,39	1022,82	1043,16	1080,15	1100,49
955					953,46	974,38	1011,84	1032,73	1070,18	1091,02	1111,94
985					961,91	983,29	1021,23	1042,66	1080,67	1102,01	1140,02
1015					970,32	1008,79	1030,68	1069,15	1091,06	1112,98	1151,44
1045						1017,72	1040,13	1079,09	1101,53	1140,49	1162,92
1075						1026,62	1049,58	1089,05	1111,97	1151,46	1174,36
1105						1035,56	1075,58	1098,98	1138,96	1162,42	1202,40

KAMOUFLAGE 1V120



Puerta de desenfumaje

La puerta de desenfumaje se caracteriza por su buen acabado estético, su estanqueidad al aire y su aislamiento térmico y acústico. Una placa de yeso reemplaza a la rejilla frontal permitiendo su pintado en armonía con la pared adyacente. La puerta presenta una resistencia al fuego de 120 minutos, y su pérdida de carga es mínima.



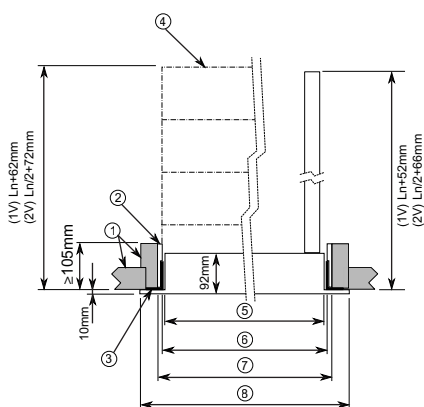
VENTAJAS Y CARACTERÍSTICAS CONSTRUCTIVAS

- Diseñada para montaje en pared (vertical).
- Solución estética.
- Bloqueo anti-retorno integrado.
- Grandes dimensiones
- Gran estanqueidad (ensayada a 1500 Pa).
- Aislante térmico y acústico.
- Sección neta óptima y pérdida de carga mínima.
- Modelos 2V con rearme manual simplificado.

KAMOUFLAGE 1V120: Puerta cortafuegos de 1 batiente EI120.

KAMOUFLAGE 2V120: Puerta cortafuegos de 2 batientes EI120.

KAMOUFLAGE 2V120



- ① Material refractario.
- ② Sellado si hay premarco.
- ③ Premarco EASY-KAP (opcional).
- ④ Anticaídas EASY-KGC (opcional).
- ⑤ Dimensiones nominales de la compuerta Ln x Hn.
- ⑥ Cotas de agujero sin premarco (Ln+10) x (Hn+10) mm.
- ⑦ Cotas de agujero con premarco (Ln+20) x (Hn+20) mm.
- ⑧ Medida total exterior (Ln+54) x (Hn+54)mm.

MECANISMOS DE ACCIONAMIENTO

VD24-VA FDCU	Bobina a emisión. La puerta abre al recibir 24 V cc. También dispone de un mecanismo de apertura manual y un final de carrera para informar de su estado (abierta/cerrada).
VD48-VA FDCU	Bobina a emisión. La puerta abre al recibir 48 V cc. También dispone de un mecanismo de apertura manual y un final de carrera para informar de su estado (abierta/cerrada).
VM24-VA FDCU	Bobina a ruptura. La puerta permanece cerrada 24 V cc y cierra por corte de tensión. La puerta dispone también de un mecanismo de apertura manual y un final de carrera para informar de su estado (abierta/cerrada).
VM48-VA FDCU	Bobina a ruptura. La puerta permanece cerrada 48 V cc y cierra por corte de tensión. La puerta dispone también de un mecanismo de apertura manual y un final de carrera para informar de su estado (abierta/cerrada).

OPCIONALES

PRIM	Marco de la puerta con imprimación (opción por defecto).
ATOUT RAL9010	Marco lacado en blanco RAL 9010 y puerta recubierta de una chapa metálica lacada en blanco RAL 9010.
ATOUT ALU	Marco de aluminio anodizado y puerta recubierta de una placa de aluminio anodizado.
EASY-KAP	Premarco de montaje.
EASY-KGC 1V	Premarco con rejilla abatible anticaídas para KAMOUFLAGE 1V.
EASY-KGC 2V	Premarco con rejilla abatible anticaídas para KAMOUFLAGE 2V.



Puertas de desenfumaje

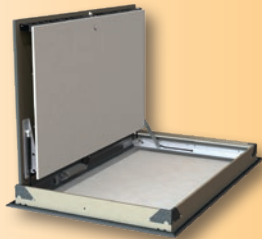
KAMOULAGE 1V120+FDCU

H \ L	300	350	400	450	500	550	600	650	700		
385	621,35	632,68	643,97	655,25	666,60	677,93	689,24	700,52	728,43		
415	627,00	638,91	650,85	662,78	674,72	686,62	698,53	727,01	738,96		
445	632,58	645,12	657,64	670,24	682,75	695,30	724,42	736,96	749,53		
475	638,18	651,37	664,50	677,68	690,85	704,03	733,71	746,91	760,01		
505	643,82	657,58	671,37	685,13	698,91	729,23	743,04	756,80	770,56		
535	649,45	663,82	678,22	692,59	723,59	737,94	752,34	766,74	781,12		
565	655,05	670,07	685,08	700,05	731,61	746,62	761,64	776,64	791,64		
595	660,68	676,28	691,93	724,10	739,73	755,31	770,99	786,54	802,15		
625		682,54	698,78	731,57	747,78	764,02	780,27	796,50	812,72		
655		688,72	705,58	739,00	755,86	772,71	789,56	806,42	823,22		
685		694,97	729,02	746,49	763,96	781,40	798,89	816,30	833,77		
715			735,86	753,94	772,02	790,10	808,19	826,22	860,93		
745			742,73	761,41	780,12	798,80	817,47	836,19	871,43		
775			749,57	768,88	788,17	807,48	826,79	862,65	881,98		
805				776,33	796,23	816,19	836,12	872,61	892,51		
835				783,76	804,32	824,87	861,95	882,53	903,03		
865				791,27	812,39	833,54	871,26	892,42	913,58		
895				798,72	820,48	858,81	880,58	902,35	924,12		
925					828,56	867,51	889,86	912,25	934,64		
955					836,63	876,17	899,17	922,15	945,20		
985					861,27	884,90	908,51	932,10	955,70		
1015						893,57	917,76	942,03	982,80		
1045						902,25	927,07	951,95	993,35		
1075						910,99	936,42	961,88	1003,91		

KAMOULAGE 2V120+FDCU

H \ L	350	400	450	500	550	600	650	700	750	800	850
385	735,11	746,96	758,76	770,61	782,46	794,30	806,18	817,99	829,86	841,71	853,56
415	741,90	754,35	766,78	779,27	791,76	804,21	816,62	829,10	841,60	854,06	866,47
445	748,70	761,79	774,86	787,93	801,03	814,07	827,15	840,20	853,27	866,38	879,43
475	755,51	769,19	782,88	796,58	810,26	823,99	837,65	851,36	865,00	895,29	908,95
505	762,33	776,62	790,91	805,27	819,51	833,83	848,13	862,44	893,29	907,62	921,92
535	769,15	784,04	798,99	813,88	828,83	843,72	858,65	873,55	905,04	919,96	934,91
565	775,94	791,50	807,01	822,56	838,08	853,63	869,14	901,29	916,78	932,33	947,84
595	782,74	798,89	815,06	831,20	847,33	863,50	896,22	912,35	928,50	944,65	977,37
625		806,33	823,08	839,88	856,61	873,39	906,72	923,49	940,24	973,59	990,33
655		813,76	831,11	848,48	865,88	899,85	917,21	934,59	968,54	985,89	1003,28
685		821,16	839,20	857,15	891,72	909,70	927,73	945,69	980,26	998,26	1016,25
715			847,20	865,81	900,95	919,60	938,21	973,41	991,96	1010,58	1045,78
745			855,21	874,45	910,23	929,46	948,68	984,49	1003,72	1022,95	1058,76
775			863,28	899,68	919,52	939,34	975,79	995,62	1015,44	1051,87	1071,67
805				908,37	928,79	949,28	986,25	1006,71	1043,72	1064,19	1084,61
835				916,99	938,07	975,72	996,78	1017,84	1055,48	1076,53	1114,17
865				925,68	947,36	985,59	1007,25	1045,52	1067,19	1088,86	1127,10
895				934,27	973,16	995,51	1017,74	1056,64	1078,93	1117,80	1140,09
925					982,45	1005,34	1044,81	1067,73	1090,64	1130,15	1153,05
955					991,70	1015,21	1055,34	1078,85	1118,96	1142,46	1166,00
985					1000,98	1025,09	1065,84	1089,96	1130,68	1154,82	1195,54
1015						1051,56	1076,32	1117,63	1142,40	1167,14	1208,48
1045						1061,48	1086,83	1128,78	1154,13	1196,09	1221,45
1075						1071,35	1097,33	1139,90	1165,86	1208,40	1234,39
1105						1081,22	1124,39	1150,94	1194,14	1220,75	1263,94

KAMOUFLAGE-P 1V60



Puerta de desenfumaje

La puerta de desenfumaje se caracteriza por su buen acabado estético, su estanqueidad al aire y su aislamiento térmico y acústico. Una placa de yeso reemplaza a la rejilla frontal permitiendo su pintado en armonía con el techo adyacente. La puerta presenta una resistencia al fuego de 60 ó 120 minutos, y su pérdida de carga es mínima.



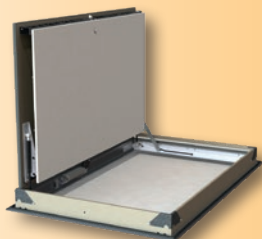
VENTAJAS Y CARACTERÍSTICAS CONSTRUCTIVAS

- Diseñada para montaje en techos (horizontal).
- Solución estética.
- Bloqueo anti-retorno integrado.
- Grandes dimensiones
- Gran estanqueidad (ensayada a 1500 Pa).
- Aislante térmico y acústico.
- Sección neta óptima y pérdida de carga mínima.
- Modelos 2V con rearme manual simplificado.

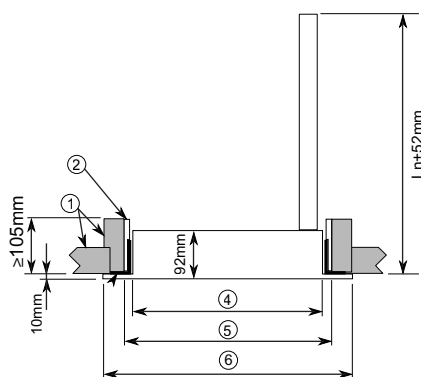
KAMOUFLAGE-P 1V60: Puerta cortafuegos de 1 batiente EI60.

KAMOUFLAGE-P 1V120: Puerta cortafuegos de 1 batiente EI120.

KAMOUFLAGE-P 1V120



MECANISMOS DE ACCIONAMIENTO



- ① Material refractario.
- ② Sellado si hay premarco.
- ④ Dimensiones nominales de la compuerta $L_n \times H_n$.
- ⑤ Cotas de agujero con premarco $(L_n+20) \times (H_n+20)$ mm.
- ⑥ Medida total exterior $(L_n+54) \times (H_n+54)$ mm.

VD24-VA FDCU

Bobina a emisión. La puerta abre al recibir 24 V cc. También dispone de un mecanismo de apertura manual y un final de carrera para informar de su estado (abierta/cerrada).

VD48-VA FDCU

Bobina a emisión. La puerta abre al recibir 48 V cc. También dispone de un mecanismo de apertura manual y un final de carrera para informar de su estado (abierta/cerrada).

VM24-VA FDCU

Bobina a ruptura. La puerta permanece cerrada 24 V cc y cierra por corte de tensión. La puerta dispone también de un mecanismo de apertura manual y un final de carrera para informar de su estado (abierta/cerrada).

VM48-VA FDCU

Bobina a ruptura. La puerta permanece cerrada 48 V cc y cierra por corte de tensión. La puerta dispone también de un mecanismo de apertura manual y un final de carrera para informar de su estado (abierta/cerrada).

OPCIONALES

PRIM

Marco de la puerta con imprimación (opción por defecto).

ATOUT RAL9010

Marco lacado en blanco RAL 9010 y puerta recubierta de una chapa metálica lacada en blanco RAL 9010.

Premarco de montaje.



Puertas de desenfumaje

KAMOUFLAGE-P 1V60 + FDCU

H \ L	350	400	450	500	550	600	650	700
385	846,17	861,27	876,27	891,38	906,47	921,50	936,52	
415	854,76	870,61	886,37	902,21	918,05	933,82	974,20	
445	863,33	879,88	896,50	913,05	929,58	970,67	987,24	1003,84
475	871,88	889,26	906,53	923,83	941,19	983,02	1000,37	1017,66
505	880,47	898,53	916,61	934,67	977,26	995,39	1013,49	1031,50
535	889,01	907,83	926,64	970,00	988,85	1007,66	1026,49	1045,33
565	897,58	917,18	936,72	980,91	1000,43	1019,98	1039,57	1059,12
595	906,17	926,48	971,40	991,65	1012,02	1032,35	1052,63	1073,01
625	914,70	935,83	981,44	1002,53	1023,54	1044,68	1065,77	1086,81
655	923,29	945,13	991,46	1013,34	1035,13	1057,01	1078,83	1100,64
685	931,82	978,98	1001,56	1024,18	1046,72	1069,32	1091,93	1114,49
715	940,43	988,31	1011,62	1034,95	1058,34	1081,66	1104,96	1152,86
745	949,04	997,65	1021,70	1045,80	1069,89	1093,98	1118,13	1166,70
775	982,53	1006,97	1031,78	1056,59	1081,46	1106,33	1155,66	1180,58
805	991,12	1016,22	1041,84	1067,42	1093,04	1118,63	1168,77	
835	999,68	1025,58	1051,89	1078,31	1104,63	1155,53	1181,87	
865	1008,32	1034,88	1061,98	1089,08	1116,19	1167,78	1194,92	
895	1016,93	1044,16	1072,07	1099,93	1152,33	1180,17	1207,97	
925	1025,50	1053,51	1082,16	1110,74	1163,94	1192,54		
955	1034,11	1062,81	1092,29	1121,60	1175,44	1204,79		
985	1042,68	1072,13	1102,36	1156,93	1187,01	1217,16		
1015	1051,26	1081,45	1112,50	1167,77	1198,60	1229,48		
1045	1059,85	1090,77	1133,06	1178,65	1210,19	1241,76		
1075	1068,46	1125,39	1167,98	1189,49	1221,76			

KAMOUFLAGE-P 1V120 + FDCU

H \ L	350	400	450	500	550	600	650	700
385	879,63	896,29	913,05	929,83	946,60	963,30	980,04	
415	888,80	906,51	924,12	941,80	959,46	977,09	1019,25	
445	898,03	916,57	935,18	953,72	972,30	1015,40	1033,98	1052,54
475	907,26	926,72	946,17	965,71	985,16	1029,17	1048,64	1068,09
505	916,52	936,87	957,24	977,63	1022,52	1042,95	1063,32	1083,67
535	925,70	947,01	968,28	1014,15	1035,39	1056,71	1078,02	1099,30
565	934,95	957,16	979,34	1026,05	1048,27	1070,48	1092,71	1114,85
595	944,16	967,29	1014,92	1038,01	1061,13	1084,28	1107,34	1130,45
625	953,35	977,39	1025,98	1049,96	1073,99	1098,05	1122,05	1146,08
655	962,56	987,53	1036,97	1061,91	1086,86	1111,80	1136,74	1161,64
685	971,80	1022,20	1048,05	1073,87	1099,73	1125,61	1151,37	1177,22
715	981,56	1032,33	1059,09	1085,85	1112,61	1139,33	1166,10	1217,39
745	991,35	1042,47	1070,09	1097,83	1125,47	1153,09	1180,81	1232,97
775	1027,54	1052,58	1081,19	1109,72	1138,32	1166,90	1219,96	1248,58
805	1037,38	1063,16	1092,20	1121,67	1151,21	1180,71	1234,67	
835	1047,26	1073,78	1103,17	1133,64	1164,07	1218,95	1249,37	
865	1057,08	1084,41	1114,33	1145,58	1176,91	1232,74	1264,01	
895	1066,98	1095,08	1125,35	1157,56	1214,28	1246,51	1278,72	
925	1076,88	1105,72	1136,82	1169,52	1227,17	1260,23		
955	1086,79	1116,39	1148,37	1181,44	1239,99	1273,98		
985	1096,74	1127,06	1159,92	1217,90	1252,90	1287,84		
1015	1106,67	1137,79	1171,52	1230,32	1265,75	1301,58		
1045	1116,64	1148,53	1194,26	1242,75	1278,57	1315,34		
1075	1126,57	1186,35	1232,52	1255,20	1291,49			



AVANTAGE 1V



Puerta de desenfumaje de 1 batiente

La puerta de desenfumaje AVANTAGE 1V está diseñada para instalarse en la pared con la finalidad de evacuar el humo generado en un incendio reduciendo la cantidad de humo durante el periodo de evacuación del edificio. Es aconsejable colocar una rejilla de ventilación en la aspiración del conducto de desenfumaje. Resistencia al fuego 60 a 120 minutos con una pérdida de carga mínima. Desarrolladas según norma europea EN12101-8 y testado según norma EN13501-4.

VENTAJAS Y CARACTERÍSTICAS CONSTRUCTIVAS

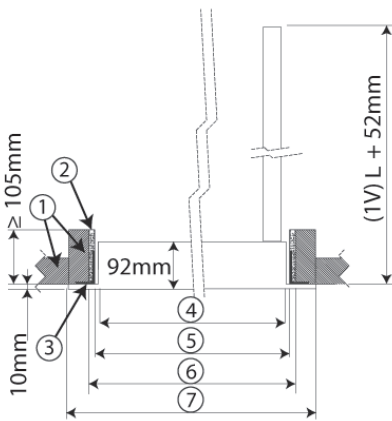
- Marco de acero galvanizado.
- El batiente está compuesto por 1 placa de material refractario.
- Mecanismo de accionamiento controlado por bobina a 24V D.C. [1,6 W].
- Mecanismo de apertura con muelles de bloqueo y tope de retención.
- Rearme manual [standard].
- Posibilidad de colocar un motor de rearme ME.

ACCESORIOS Y RECAMBIOS

FDCU	220/1A	Interruptor fin de carrera [1NA + 1NC].
VM	24V/D.C	Electroimán o bobina magnética energizada 24 V.
VD	24v/D.C.	Electroimán o bobina magnética desenergizada 24 V.
ME		Motor de rearme

AVANTAGE 1V60 + FDCU

H \ L	300	350	400	450	500	550	600	650	700
385	550,57	557,60	564,66	571,65	578,71	585,74	592,78	599,77	623,37
415	554,39	561,70	569,02	576,28	583,57	590,86	598,12	622,01	629,30
445	558,20	565,77	573,30	580,88	588,43	595,98	620,11	627,64	635,20
475	562,02	569,82	577,65	585,45	593,27	601,11	625,46	633,28	641,15
505	565,85	573,92	581,99	590,05	598,12	622,78	630,85	639,00	647,03
535	569,61	577,97	586,30	594,60	619,55	627,89	636,27	644,60	652,91
565	573,44	582,05	590,66	599,24	624,47	633,02	641,63	650,20	658,83
595	577,28	586,12	594,98	620,43	629,28	638,14	647,03	655,89	664,73
625	581,09	590,16	599,31	625,04	634,18	643,21	652,38	661,54	670,68
656	584,89	594,24	603,63	629,62	639,02	648,38	657,79	667,16	676,56
685	588,70	598,31	624,56	634,23	643,90	653,53	663,18	672,85	682,51
715	592,53	602,43	628,89	638,81	648,72	658,64	668,56	678,44	704,96
745	596,37	606,48	633,21	643,40	653,60	663,76	673,92	684,11	710,88
775	600,19	627,43	637,56	647,96	658,43	668,87	679,29	706,35	716,80
805	603,98	631,50	641,89	652,55	663,30	673,98	684,71	711,99	722,68
835	607,80	635,58	646,24	657,14	668,20	679,11	706,67	717,63	728,58
865	628,70	639,67	650,53	661,77	673,02	684,22	712,04	723,26	734,51
895	632,54	643,79	654,85	666,37	677,90	705,98	717,40	728,91	740,41
925	636,38	647,82	659,20	671,00	682,74	711,09	722,84	734,58	746,36
955	640,17	651,93	663,55	675,63	687,62	716,15	728,16	740,23	752,21
985	644,02	656,03	667,88	680,26	709,00	721,30	733,58	745,85	758,16
1015	647,79	660,08	672,16	684,86	713,88	726,43	738,98	751,50	780,63
1045	651,66	664,18	676,52	696,55	718,77	731,55	744,32	757,14	786,51
1075	655,45	668,29	697,91	717,94	723,68	736,66	749,73	762,81	792,41



[L x H] mm	≥	≤
300x385		700x1075

- 1 Material refractario.
- 2 Sellado si se monta en marco.
- 3 EASY-KAP (marco de montaje) opcional.
- 4 Nominal L x H.
- 5 Dimensiones montaje sin marco EASY-KAP (L+10)x(H+10) mm.
- 6 Dimensiones montaje con marco EASY-KAP (L+20)x(H+20) mm.
- 7 Dimensiones totales exteriores (L+54)x(H+54) mm

AVANTAGE 1V120 + FDCU

H \ L	300	350	400	450	500	550	600	650	700
385	572,02	580,19	588,34	596,51	604,67	612,86	620,99	629,18	653,90
415	576,19	584,70	593,24	601,77	610,34	618,82	627,38	652,44	661,01
445	580,30	589,24	598,10	607,02	615,90	624,86	650,27	659,20	668,14
475	584,47	593,73	602,98	612,27	621,53	630,81	656,66	665,96	675,21
505	588,59	598,25	607,90	617,55	627,18	653,39	663,04	672,65	682,30
535	592,78	602,75	612,80	622,78	649,39	659,34	669,36	679,36	689,40
565	596,90	607,29	617,68	628,03	654,95	665,35	675,73	686,11	696,51
595	601,04	611,76	622,57	649,86	660,64	671,33	682,11	692,83	703,58
625	605,60	616,30	627,43	655,08	666,21	677,32	688,45	699,58	710,69
656	610,11	620,78	632,31	660,36	671,81	683,32	694,82	706,32	717,78
685	614,70	625,32	653,76	665,62	677,46	689,31	701,20	713,03	724,88
715	619,28	630,20	658,64	670,87	683,09	695,33	707,52	719,72	748,58
745	623,86	635,11	663,55	676,10	688,71	701,32	713,86	726,51	755,66
775	628,47	657,84	668,41	681,38	694,33	707,29	720,25	749,78	762,76
805	633,08	662,76	673,58	686,61	699,93	713,31	726,62	756,51	769,83
835	637,70	667,70	678,80	691,86	705,54	719,28	749,53	763,26	776,95
865	660,49	672,65	683,99	697,16	711,18	725,28	755,92	769,94	784,04
895	665,18	677,63	689,24	702,39	716,82	747,79	762,26	776,67	791,14
925	669,77	682,57	694,49	707,92	722,45	753,81	768,62	783,41	798,24
955	674,48	687,55	699,72	713,54	728,05	759,78	774,96	790,15	805,35
985	679,15	692,53	705,00	719,11	750,23	765,80	781,33	796,90	812,43
1015	683,84	697,53	710,23	724,72	756,17	771,77	787,69	803,59	836,10
1045	688,55	702,54	715,55	737,91	762,09	777,77	794,03	810,33	843,21
1075	693,26	707,54	739,14	761,57	768,06	783,75	800,45	817,08	850,29

* Bobina y FDCU incluido en el precio.



AVANTAGE 2V



Puerta de desenfumaje de 2 batientes

La puerta de desenfumaje AVANTAGE 2V está diseñada para instalarse en la pared con la finalidad de evacuar el humo generado en un incendio reduciendo la cantidad de humo durante el período de evacuación del edificio. Es aconsejable colocar una rejilla de ventilación en la aspiración del conducto de desenfumaje. Resistencia al fuego 60 a 120 minutos con una pérdida de carga mínima. Desarrolladas según norma europea EN12101-8 y testado según norma EN13501-4.

VENTAJAS Y CARACTERÍSTICAS CONSTRUCTIVAS

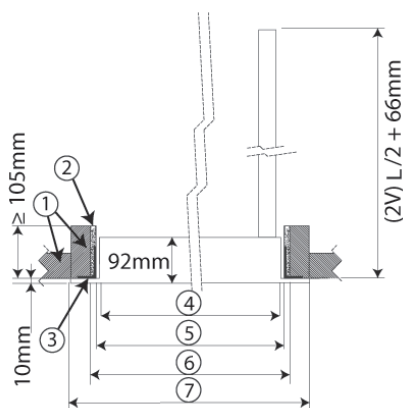
- Marco de acero galvanizado.
- El batiente está compuesto por 2 placas de material refractario.
- Mecanismo de accionamiento controlado por bobina a 24V D.C. (1,6 W).
- Mecanismo de apertura con muelles de bloqueo y tope de retención.
- Rearme manual (standard).
- Posibilidad de colocar un motor de rearme ME.

ACCESORIOS Y RECAMBIOS

VM	24V/D.C.	Electroimán o bobina magnética energizada 24 V.
VD	24V/D.C.	Electroimán o bobina magnética desenergizada 24 V.
FDCU	220/1A	Interruptor fin de carrera (1NA + 1NC).
ME		Motor de rearme.

AVANTAGE 2V60 + FDCU

H \ L	350	400	450	500	550	600	650	700
385	646,77	654,82	662,93	671,02	679,08	687,18	695,28	703,31
415	651,45	659,76	668,16	676,44	684,80	693,13	701,51	709,81
445	656,10	664,68	673,29	681,92	690,49	699,12	707,71	716,32
475	660,80	669,62	678,46	687,39	696,20	705,10	713,94	722,86
505	665,45	674,52	683,67	692,80	701,95	711,09	720,21	729,28
535	670,08	679,48	688,82	698,24	707,62	717,01	726,43	735,81
565	674,75	684,40	694,03	703,73	713,36	723,03	732,68	758,88
595	679,36	689,31	699,22	709,14	719,07	728,97	755,48	765,41
625	684,03	694,24	704,42	714,61	724,78	734,97	761,72	771,87
656	688,71	699,17	709,61	720,02	730,49	757,49	767,95	778,39
685	693,36	704,08	714,77	725,49	752,75	763,46	774,18	784,89
715	698,04	709,00	719,95	730,93	758,46	769,43	780,44	807,94
745	702,71	713,92	725,16	736,35	764,18	775,40	786,63	814,44
775	707,39	718,82	730,34	758,42	769,87	781,37	809,49	820,94
805	712,06	723,77	735,53	763,88	775,61	787,38	815,71	827,47
835	716,73	728,72	740,69	769,29	781,31	809,91	821,94	833,93
865	721,41	733,66	762,47	774,73	787,04	815,88	828,15	857,00
895	726,06	738,58	767,68	780,19	809,29	821,88	834,41	863,53
925	730,74	743,52	772,85	785,65	815,00	827,82	857,17	870,03
955	735,41	765,06	778,06	791,11	820,71	833,82	863,44	876,49
985	757,19	770,03	783,27	813,12	826,46	839,76	869,62	883,02
1015	761,86	774,96	788,46	818,59	832,15	862,28	875,91	906,07
1045	766,54	779,89	810,25	824,09	837,84	868,30	882,18	912,57
1075	771,21	801,70	815,46	829,53	843,58	874,22	888,38	919,08
1105	792,99	806,62	820,67	835,01	865,87	880,26	911,20	925,60



(L x H) mm	≥	≤
	350x385	1100x1105

- 1 Material refractario.
- 2 Sellado si se monta en marco.
- 3 EASY-KAP (marco de montaje) opcional.
- 4 Nominal L x H.
- 5 Dimensiones montaje sin marco EASY-KAP (L+10)x(H+10) mm.
- 6 Dimensiones montaje con marco EASY-KAP (L+20)x(H+20) mm.
- 7 Dimensiones totales exteriores (L+54)x(H+54) mm

AVANTAGE 2V60 + FDCU

		AVANTAGE 2V60+FDCU							
H \ L		750	800	850	900	950	1000	1050	1100
385		711,41	719,46	727,57	735,66	743,72	751,82	776,44	784,50
415		718,19	726,53	734,87	743,19	768,11	776,44	784,77	793,13
445		724,93	733,54	742,12	767,33	775,93	784,50	793,13	801,74
475		731,66	757,14	765,99	774,85	783,73	792,57	818,06	826,92
505		754,99	764,16	773,29	782,42	791,53	817,25	826,41	835,49
535		761,78	771,19	780,56	789,96	815,90	825,32	834,72	844,14
565		768,58	778,23	787,88	814,08	823,73	833,40	843,07	869,27
595		775,31	785,23	811,71	821,65	831,57	841,45	867,99	877,87
625		782,04	808,79	819,00	829,19	839,39	866,12	876,26	886,44
655		805,41	815,85	826,30	836,73	863,76	874,18	884,66	911,66
685		812,20	822,90	833,58	860,86	871,54	882,27	909,54	920,23
715		818,91	829,88	857,40	868,41	879,35	906,95	917,89	928,84
745		825,67	836,93	864,69	875,93	903,76	914,98	926,21	954,04
775		832,45	860,52	871,97	883,48	911,55	923,10	934,55	962,61
805		855,75	867,51	879,24	907,59	919,37	931,13	959,44	971,21
835		862,53	874,55	903,13	915,16	927,17	955,73	967,76	979,80
865		869,30	881,56	910,39	922,71	951,58	963,86	976,12	1004,98
895		876,08	905,16	917,71	930,27	959,39	971,91	1001,07	1013,59
925		882,81	912,20	925,00	954,39	967,19	996,60	1009,38	1022,15
955		906,16	919,19	932,26	961,94	975,01	1004,65	1017,70	1047,38
985		912,91	926,23	956,17	969,53	999,40	1012,70	1042,63	1055,94
1015		919,67	933,28	963,44	977,03	1007,22	1020,79	1050,97	1064,52
1045		926,44	956,84	970,73	1001,13	1015,00	1045,43	1059,27	1089,75
1075		933,21	963,90	977,99	1008,70	1022,83	1053,51	1067,65	1098,29
1105		956,54	970,94	1001,86	1016,25	1047,19	1061,58	1092,53	1106,92

* Bobina y FDCU incluido en el precio.



AVANTAGE 2V120 + FDCU

H \ L	350	400	450	500	550	600	650	700
385	666,26	674,94	683,61	692,34	701,00	709,73	718,42	727,05
415	671,33	680,40	689,45	698,52	707,60	716,67	725,69	734,76
445	676,42	685,86	695,30	704,72	714,19	723,57	733,01	742,42
475	681,49	691,28	701,09	710,92	720,72	730,53	740,31	750,13
505	686,61	696,78	706,92	717,13	727,28	737,45	747,61	757,76
535	691,70	702,22	712,75	723,30	733,86	744,39	754,92	765,47
565	696,78	707,69	718,61	729,53	740,43	751,34	762,24	789,75
595	701,87	713,15	724,44	735,71	746,98	758,28	786,09	797,39
625	706,99	718,61	730,28	741,94	753,55	765,22	793,43	805,10
656	712,06	724,09	736,08	748,07	760,08	788,73	800,72	812,75
685	717,15	729,55	741,94	754,32	783,27	795,65	808,04	820,44
715	722,68	734,99	747,75	760,53	789,84	802,60	815,35	844,67
745	728,22	740,46	753,57	766,70	796,39	809,52	822,63	852,35
775	733,77	745,92	759,41	789,47	802,97	816,44	846,54	860,01
805	739,35	751,80	765,26	795,68	809,54	823,40	853,83	867,70
835	744,92	757,63	771,10	801,87	816,09	846,91	861,15	875,37
865	750,48	763,53	793,47	808,06	822,69	853,86	868,43	899,63
895	756,07	769,41	799,33	814,23	845,83	860,82	875,72	907,29
925	761,70	775,31	805,53	820,48	852,38	867,72	899,63	914,95
955	767,30	798,72	811,73	826,69	858,94	874,64	906,95	922,64
985	790,98	804,68	817,98	849,44	865,55	881,56	914,24	930,32
1015	796,62	810,62	824,26	856,03	872,05	905,07	921,55	954,56
1045	802,29	816,57	847,98	862,59	878,64	912,04	928,84	962,26
1075	807,96	840,39	854,29	869,18	885,21	918,98	936,18	969,90
1105	831,78	846,43	860,63	875,79	908,38	925,92	960,04	977,58

AVANTAGE 2V120 + FDCU

H \ L	750	800	850	900	950	1000	1050	1100
385	735,78	744,50	753,19	761,89	770,54	779,25	804,51	813,21
415	743,86	752,88	761,93	771,03	796,62	805,70	814,79	823,82
445	751,86	761,33	770,73	796,72	806,16	815,58	825,05	834,47
475	759,90	786,30	796,07	805,91	815,71	825,48	851,87	861,65
505	784,50	794,72	804,89	815,02	825,23	851,94	862,11	872,32
535	792,57	803,12	813,66	824,21	851,33	861,82	872,39	882,95
565	800,63	811,52	822,42	849,92	860,86	871,72	882,67	910,12
595	808,68	819,92	847,79	859,04	870,38	881,58	909,49	920,77
625	816,71	844,92	856,56	868,22	879,91	908,06	919,72	931,38
656	841,31	853,32	865,36	877,39	905,97	917,98	930,00	958,60
685	849,37	861,77	874,13	903,05	915,51	927,86	956,82	969,22
715	857,38	870,22	899,51	912,22	925,00	954,32	967,11	979,85
745	865,49	878,60	908,31	921,44	951,08	964,20	977,32	1007,07
775	873,53	903,59	917,04	930,57	960,59	974,09	987,60	1017,66
805	898,09	911,99	925,85	956,29	970,13	983,99	1014,45	1028,31
835	906,18	920,42	951,17	965,42	979,64	1010,44	1024,70	1038,93
865	914,21	928,79	959,99	974,57	1005,74	1020,33	1034,92	1066,12
895	922,25	953,81	968,76	983,73	1015,26	1030,25	1061,77	1076,74
925	930,30	962,23	977,58	1009,49	1024,79	1056,70	1072,07	1087,39
955	954,94	970,61	986,31	1018,58	1034,30	1066,56	1082,28	1114,59
985	962,96	979,01	1011,69	1027,75	1060,41	1076,47	1109,15	1125,20
1015	971,01	987,44	1020,46	1036,90	1069,92	1086,37	1119,37	1135,83
1045	979,01	1012,43	1029,23	1062,63	1079,45	1112,78	1129,62	1163,02
1075	987,12	1020,85	1038,03	1071,79	1088,99	1122,73	1139,92	1173,67
1105	1011,72	1029,23	1063,39	1080,91	1115,03	1132,66	1166,77	1184,28

* Bobina y FDCU incluido en el precio.



AVA-GRILLE

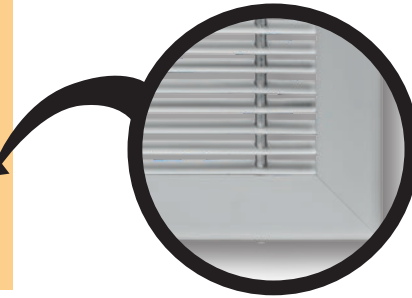


Rejilla de desenfumaje

Rejilla lineal de protección para compuertas de desenfumaje AVANTAGE.
Fabricado con perfiles de aluminio extruido.

MONTAJE

- Esta rejilla se coloca frente a las puertas de desenfumaje AVANTAGE.



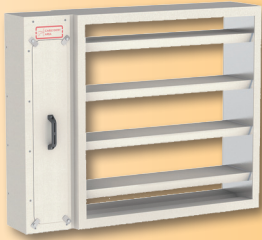
H \ L	300	350	400	450	500	550	600	650	700	750	800	850	900	950	1000	1050	1100
385	138,37	140,27	142,25	144,15	146,08	147,98	149,94	151,84	153,78	155,70	157,63	159,53	161,47	163,41	165,31	180,86	182,85
415	139,27	141,38	143,42	145,48	147,56	149,57	151,70	153,72	155,80	157,86	159,94	161,95	164,04	179,77	181,86	183,92	185,98
445	140,23	142,42	144,65	146,79	149,02	151,21	153,42	155,66	157,82	159,99	162,20	164,41	180,33	182,53	184,65	186,90	189,07
475	141,12	143,48	145,82	148,19	150,52	152,76	155,15	157,47	159,82	162,14	178,20	180,52	182,90	185,21	187,55	189,91	192,22
505	142,05	144,52	147,05	149,50	151,94	154,46	156,93	159,36	161,86	178,02	180,50	182,99	185,44	187,90	190,42	192,85	195,35
535	142,96	145,57	148,21	150,80	153,46	156,01	158,64	161,30	163,93	180,21	182,83	185,42	188,01	190,65	193,24	195,84	198,47
565	143,90	146,63	149,36	152,17	154,88	157,65	160,45	163,16	179,56	182,42	185,12	187,80	190,63	193,34	196,11	198,84	229,03
595	144,83	147,72	150,61	153,48	156,40	159,26	162,12	178,71	181,58	184,47	187,41	190,24	193,17	196,05	198,95	229,26	232,14
625	146,08	148,76	151,77	154,82	157,86	160,87	163,95	180,61	183,63	186,65	189,70	192,74	195,74	198,78	229,23	232,24	235,29
655	147,05	149,82	153,00	156,12	159,32	162,47	179,33	182,53	185,63	188,82	192,03	195,18	198,31	228,93	232,08	235,27	238,41
685	147,96	150,86	154,20	157,47	160,80	177,81	181,05	184,36	187,69	190,97	194,28	197,62	228,32	231,61	234,93	238,26	241,54
715	148,92	154,50	155,38	158,83	162,24	179,36	182,85	186,25	189,72	193,15	196,60	227,47	230,95	234,35	237,84	241,24	244,69
745	154,25	155,40	156,57	160,15	163,80	180,96	184,57	188,15	191,74	195,30	198,91	229,93	233,51	237,08	240,66	244,23	247,81
775	155,13	156,30	157,78	161,51	178,92	182,62	186,32	190,03	193,73	197,45	228,63	232,33	236,10	239,81	243,46	247,21	250,94
805	159,06	160,26	161,51	162,86	180,35	184,15	188,06	191,99	195,76	227,05	230,97	234,78	238,62	242,52	246,35	250,19	254,11
835	160,45	161,63	162,91	164,16	181,86	185,84	189,82	193,78	197,82	229,23	233,26	237,24	241,22	245,22	249,21	253,23	257,21
865	161,72	162,91	164,20	179,17	183,29	187,44	191,57	195,72	227,24	231,41	235,60	239,69	243,83	247,93	252,12	256,17	287,81
895	162,67	163,85	179,25	180,50	184,82	189,05	193,32	197,62	229,26	233,56	237,87	242,12	246,38	250,64	254,92	286,63	290,90
925	163,60	182,42	183,63	184,94	186,23	190,65	195,09	226,92	231,32	235,76	240,20	244,52	248,94	253,34	285,26	289,61	294,03
955	182,71	183,92	185,19	186,42	187,69	192,24	196,83	228,76	233,35	237,91	242,47	246,98	251,54	256,05	288,08	292,65	297,18
985	183,73	184,94	186,17	187,46	189,19	193,87	198,54	230,64	235,32	240,02	244,73	249,44	254,13	286,23	290,90	295,63	300,30
1015	184,65	185,84	187,11	193,15	194,28	195,47	227,78	232,61	237,39	242,24	247,08	251,88	256,73	288,94	293,75	298,57	303,41
1045	185,56	186,76	192,82	193,96	195,12	197,11	229,46	234,43	239,39	244,35	249,39	254,29	286,67	291,63	296,60	301,53	334,03
1075	186,48	192,53	193,66	194,82	195,95	198,70	231,22	236,31	241,43	246,52	251,67	256,75	289,24	294,34	299,49	304,56	337,12
1105		213,73	214,98	216,25	217,48	227,78	233,01	238,23	243,44	248,71	253,97	286,63	291,81	297,11	302,34	335,03	340,24

Acabado estándar: Aluminio anodizado.

Otros acabados: Para otros acabados consultar Condiciones Generales de Venta en páginas 10 y 11.



MARKAGE MB



MARKAGE

La compuerta de desenfumaje rectangular MARKAGE está diseñada para instalarse en paredes o conductos refractarios. Tiene una resistencia al fuego de 90 ó 120 minutos según su aplicación y tipo de instalación.

VENTAJAS Y CARACTERÍSTICAS CONSTRUCTIVAS

- Gran número de opciones de instalación.
- Puede activarse a través de un bus mediante un módulo de comunicación (opcional).
- Grandes dimensiones.
- Gran estanqueidad al aire (ensayada a 1500 Pa).
- De conformidad con EN 12101-8.
- Ensayada de acuerdo a EN 1366-10 y EN 1366-2.
- No es apta para el exterior.

ACCESORIOS

BP-FM: Kit de montaje para IXI-R1

IXI-R1: Controlador de campo universal con conexión Modbus, BAC net o analógica. Ver precios en página 178.

VS-MAS: Soporte para la suspensión vertical de la compuerta.

HS-MAS: Soporte para la suspensión horizontal de la compuerta.

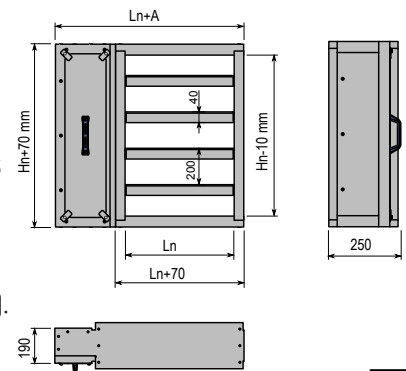
PG30: brida para conexión a conducto de chapa.

PPT: Rejilla de acero galvanizado

MARKAGE MB: Compuerta de desenfumaje rectangular Multi lama para instalación en paredes o conductos refractarios. Disponible en versión motorizada 24V, 230V y 24V con conectores ST.

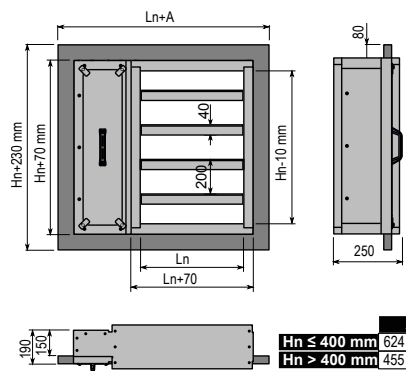
MARKAGE MB-1S: Compuerta de desenfumaje MARKAGE MB con cuello para su instalación en seco, sin masilla intumescente, atornillada en la pared. Disponible en versión motorizada 24V, 230V y 24V con conectores ST.

MARKAGE MB MARKAGE MB + BP FM / IXI-R1



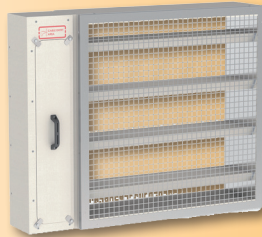
	A
MARKAGE MB	295 mm
MARKAGE MB + BP FM / IXI-R1	Hn ≤ 400 mm 465 mm Hn > 400 mm 295 mm

MARKAGE MB-1S MARKAGE MB-1S + BP FM / IXI-R1



	A
MARKAGE MB-1s	455 mm
MARKAGE MB-1s + BP FM / IXI-R1	Hn ≤ 400 mm 624 mm Hn > 400 mm 455 mm

MARKAGE MB+PPT



MARKAGE MB + FDCU 24V *

H \ L	200	250	300	350	400	450	500	550	600	650	700	750	800	850	900	950	1000
200	1867,88	1899,62	1931,36	1962,04	1991,66	2021,28	2050,91	2080,53	2110,15	2138,72	2167,28	2195,85	2224,41	2382,05	2414,84	2447,64	2480,44
400	2312,22	2353,48	2392,63	2431,77	2470,92	2509,00	2546,03	2584,12	2621,15	2818,99	2861,30	2903,62	2947,00	2989,32	3031,63	3072,90	3115,21
600	2732,23	2780,90	2829,56	2876,11	2922,67	3149,07	3203,02	3255,92	3307,76	3360,66	3412,50	3464,34	3516,18	3424,14	3471,75	3519,35	3565,90
800	3273,14	3517,53	3476,27	3646,60	3711,14	3772,50	3834,92	3897,34	3959,76	3866,66	3922,73	3978,80	4034,87	4003,13	4056,03	4108,93	4161,83
1000	3882,53	3957,64	4031,70	4104,70	4177,70	4092,00	4158,65	4223,19	4288,78	4263,39	4324,75	4387,17	4479,21	4617,81	4715,14	4779,67	4845,27
1200	5035,15	4966,38	5042,55	5118,72	5193,84	5177,97	5248,85	5319,74	5389,56	5602,21	5676,27	5538,73	5824,38	5898,44	5972,50	6045,50	6118,50
1400	5318,68	5317,62	5398,03	5478,43	5558,83	5778,89	5862,47	5947,11	6030,68	6113,21	6196,78	6279,31	6361,83	6444,35	6526,87	6608,33	6690,85
1600	5667,80	5894,21	5989,42	6083,58	6177,74	6270,84	6362,88	6454,93	6546,97	6639,01	6731,05	6822,04	6913,02	7004,01	7094,99	7185,98	7276,96

PG30

H \ L	200	250	300	350	400	450	500	550	600	650	700	750	800	850	900	950	1000
200	121,72	122,41	123,09	123,78	124,47	125,16	125,84	126,53	127,22	127,91	128,59	129,28	129,97	130,66	131,35	132,03	132,72
400	124,74	125,43	126,12	126,81	127,49	128,18	128,87	129,56	130,25	130,93	131,62	132,31	133,00	133,68	134,37	135,06	135,75
600	127,77	128,46	129,15	129,83	130,52	131,21	131,90	132,58	133,27	133,96	134,65	135,33	136,02	136,71	137,40	138,08	138,77
800	130,80	131,48	132,17	132,86	133,55	134,23	134,92	135,61	136,30	136,98	137,67	138,36	139,05	139,74	140,42	141,11	141,80
1000	133,82	134,51	135,20	135,88	136,57	137,26	137,95	138,63	139,32	140,01	140,70	141,39	142,07	142,76	143,45	144,14	144,82
1200	136,85	137,53	138,22	138,91	139,60	140,29	140,97	141,66	142,35	143,04	143,72	144,41	145,10	145,79	146,47	147,16	147,85
1400	139,87	140,56	141,25	141,94	142,62	143,31	144,00	144,69	145,37	146,06	146,75	147,44	148,12	148,81	149,50	150,19	150,88
1600	142,90	143,59	144,27	144,96	145,65	146,34	147,02	147,71	148,40	149,09	149,78	150,46	151,15	151,84	152,53	153,21	153,90

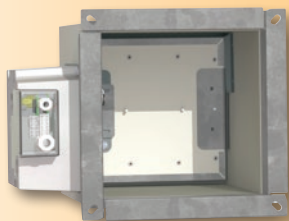
PPT

H \ L	200	250	300	350	400	450	500	550	600	650	700	750	800	850	900	950	1000
200	17,17	20,10	22,85	25,66	28,46	31,32	34,07	36,90	39,70	42,53	45,31	48,08	50,97	53,74	56,52	59,33	62,16
400	28,46	33,48	38,35	43,40	48,40	53,29	58,24	63,21	68,24	73,18	78,13	83,13	88,10	93,05	97,99	102,97	107,96
600	39,70	46,81	53,93	61,07	68,24	75,30	82,47	89,61	96,75	103,84	110,95	118,09	125,26	132,32	139,49	146,63	153,75
800	50,94	60,20	69,51	78,77	88,08	97,39	106,62	115,90	125,26	134,49	143,83	153,06	162,34	171,65	180,94	190,25	199,50
1000	62,13	73,61	85,03	96,43	107,96	119,36	130,87	142,27	153,75	165,23	176,63	188,13	199,50	210,98	222,44	233,86	245,34
1200	71,15	84,77	98,23	111,98	125,71	139,17	152,80	166,44	180,14	193,74	207,31	221,01	234,55	248,20	261,84	275,44	289,03
1400	81,91	98,23	114,44	130,74	147,06	163,11	179,54	195,75	212,04	228,20	244,49	260,76	276,97	293,27	309,43	325,80	341,99
1600	94,74	113,97	133,36	152,61	172,02	191,28	210,61	229,89	249,28	268,59	287,92	307,23	326,41	345,85	365,15	384,49	403,82

* Consultar previos para 230 V.



VU120 + MANF



Compuerta de desenfumaje rectangular

La compuerta de desenfumaje tipo VU120 está diseñada para instalarse en conductos de ventilación a través de la pared para abrirse en caso de evacuación de humos. Resistencia al fuego 120 minutos.



VENTAJAS Y CARACTERÍSTICAS CONSTRUCTIVAS

PARA TODOS LOS MODELOS DE COMPUERTAS VU120

- El cuerpo de la compuerta está fabricado con material refractario, exento de amianto.
- El mecanismo de control está desplazado del centro de la compuerta lo que nos permite una perfecta intercalación en la pared facilitando su acceso y manipulación.
- Material resistente a la humedad.
- Posibilidad de distintos tipos de conexión a conducto.
- Puede suministrarse con ventana de inspección.

PARA LAS COMPUERTAS VU120+MANF

- Mecanismo de accionamiento mediante bobina [electroimán/solenoide].
- **VM** – Electroimán [24 V Corriente Continua D.C.] – También denominada bobina energizada. Mantiene la compuerta cerrada mediante el suministro de corriente. La apertura se producirá por falta o corte de tensión.
- **VD** – Electroimán [24V Corriente Continua D.C.] – También denominada bobina desenergizada. Mantiene la compuerta cerrada mientras no haya suministro de corriente. La apertura se producirá por suministro de tensión.
- Rearme manual (standard).
- Posibilidad de montaje de motor de rearme.
- Se suministra con un final de carrera FCU.

PARA LAS COMPUERTAS VU120+NF/SF

- El servomotor dispone de muelle de retorno. (Sin alimentación eléctrica la compuerta abre).
- Posibilidad de tensión de alimentación a 24V / 230V A.C. / D.C. (standard – 24 V).

TIPOS DE CONEXIÓN AL CONDUCTO

La conexión standard es del tipo PM [cuello recto en cada extremo]. Si no se especifica lo contrario, las compuertas siempre se suministrarán con el acabado PM. Ver otros tipos de conexión [PP, PG30 Y PG20] en página 173.

ACCESORIOS

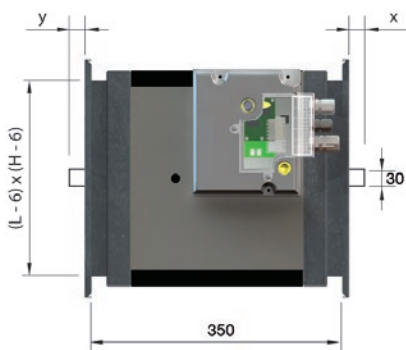
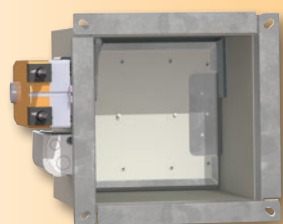
PARA COMPUERTAS VU120+MANF

- | | | |
|----------------|----------|--|
| VM | 24V/D.C. | Electroimán o bobina magnética energizada 24 V. |
| VD | 24V/D.C. | Electroimán o bobina magnética desenergizada 24 V. |
| ME MANF | | Motor de rearme. |
| FDCU | 230V/1A | Interruptor fin de carrera [1NA + 1NC]. |
| FDCB | 230V/1A | Interruptor fin de carrera bipolar [2NA + 2NC]. |

PARA COMPUERTAS VU120+NF/SF

- | | |
|-------------|-------------------------|
| NF24 | Servomotor a 24 V./D.C. |
| SF24 | Servomotor a 24 V./D.C. |

VU120 + NF24/SF24



H	200	250	300	350	400	450	500	550	600	650	700	750	800	850	900	950	1000
X	-	-	-	-	-	-	-	9	34	59	84	109	134	159	184	209	234
Y	4	29	54	79	104	129	154	179	204	229	254	279	304	329	354	379	404



VU120 + MANF VD + FDCU

H \ L	200	250	300	350	400	450	500	550	600	650	700	750	800	850
200	497,72	504,55	511,33	518,18	524,90	531,70	538,48	545,35	552,10	558,95	565,68	572,50	579,31	586,08
250	505,07	512,36	519,60	526,87	534,11	541,42	548,66	555,93	563,30	570,59	577,84	585,12	610,54	617,80
300	512,36	520,11	527,90	535,63	543,39	551,12	558,93	566,65	574,42	582,13	608,09	615,86	623,63	631,38
350	519,68	527,96	536,17	544,39	552,58	560,84	569,13	577,34	603,74	612,00	620,17	628,46	636,69	644,92
400	526,93	535,67	544,44	553,15	561,82	570,59	597,47	606,19	614,87	623,63	632,36	641,00	649,74	658,49
450	534,26	543,52	552,67	561,89	571,06	598,45	607,67	616,86	626,05	635,19	644,45	653,65	662,80	672,04
500	541,60	551,23	561,03	570,68	598,52	608,15	617,89	627,52	637,17	646,89	656,52	666,21	694,06	703,75
550	548,87	559,10	569,24	579,35	607,71	617,89	627,97	638,22	648,35	658,49	668,66	697,01	707,10	717,32
600	556,28	566,87	577,47	606,34	616,97	627,59	638,22	648,84	659,56	670,16	698,94	709,55	720,21	730,82
650	563,63	574,67	585,78	615,07	626,19	637,29	648,42	659,56	670,65	699,94	711,06	722,13	733,24	744,38
700	570,83	582,44	612,22	623,83	635,44	647,00	658,62	670,22	700,01	711,61	723,20	734,75	746,36	757,94
750	578,16	590,30	620,54	632,54	644,64	656,72	668,84	699,11	711,10	723,20	735,32	747,39	777,56	789,65
800	585,55	616,20	628,77	641,37	653,88	666,46	697,21	709,73	722,31	734,85	747,39	778,12	790,62	803,23
850	592,81	624,03	637,04	650,11	663,09	676,17	707,36	720,38	733,40	746,48	759,45	790,70	803,72	816,75
900	600,14	631,79	645,36	658,84	672,43	704,06	717,56	731,12	744,56	758,07	789,81	803,29	816,80	830,32
950	607,48	639,59	653,58	667,55	681,60	713,75	727,73	741,73	755,76	787,89	801,90	815,87	829,92	862,05
1000	632,93	647,44	661,93	676,37	709,00	723,47	737,94	752,41	785,03	799,52	813,97	828,48	861,14	875,65

H \ L	900	950	1000	1050	1100	1150	1200							
200	592,85	599,75	624,63	631,42	638,28	645,07	651,84							
250	625,10	632,36	639,68	646,96	654,22	661,49	668,76							
300	639,10	646,87	654,65	662,38	670,16	677,92	685,68							
350	653,15	661,43	669,69	677,86	686,09	712,50	720,76							
400	667,22	675,90	702,80	711,54	720,21	728,92	737,67							
450	699,37	708,59	717,86	726,99	736,19	745,33	754,57							
500	713,40	723,12	732,75	742,40	752,12	761,76	789,67							
550	727,46	737,57	747,77	757,94	786,22	796,37	806,56							
600	741,55	752,14	780,91	791,54	802,18	812,88	823,46							
650	755,49	784,76	795,98	807,05	818,17	829,29	840,39							
700	787,69	799,30	810,92	822,51	834,12	863,86	875,47							
750	801,76	813,86	825,93	837,95	868,23	880,31	892,40							
800	815,80	828,30	859,06	871,62	884,14	896,76	909,31							
850	829,79	861,02	874,07	887,09	900,15	913,12								
900	861,99	875,53	889,02	902,53	916,09									
950	876,04	890,02	904,08	918,05										
1000	890,10	904,56	919,00											

ACCESORIOS PARA VU12+MANF MONTADAS EN LA COMPUERTA

MANF+VD+FDCU	Mecanismo con bobina magnética desenergizada (la compuerta cierra al recibir tensión) y final de carrera.	incluido
MANF+VM+FDCU	Mecanismo con bobina magnética energizada (la compuerta cierra al quitar tensión) y final de carrera.	- 5,46
ME MANF	Motor de rearme para MANF.	+ 641,16

*Consultar precios para kits o recambios sueltos.



Gama de productos Clima Lighting

CLIMA LIGHTING nace de la fusión de la iluminación con los elementos de difusión del aire para la climatización.

Euroclima ha desarrollado una gama de productos de difusión con iluminación integrada especialmente pensada para tiendas, hoteles, oficinas, gimnasios, hospitales o cualquier zona que se desee ambientar.

CL-SHOP: Sistema integral para el canal contract, en el que se integra y se puede combinar según necesidades del local, climatización, iluminación, hi-fi, detección de humos y vigilancia.

La idea nace para ahorrar costes de montaje e instalación fusionando todos los elementos anteriormente descritos en una misma pieza sin necesidad de perforar el techo por cada elemento.

El cliente puede personalizar la pieza según necesidades o estética deseada, añadiendo los elementos que prefiera cada 300 mm en una única pieza de 1800 mm acoplables entre sí.

Consultar precios a nuestro Departamento Comercial.

CL SHOP





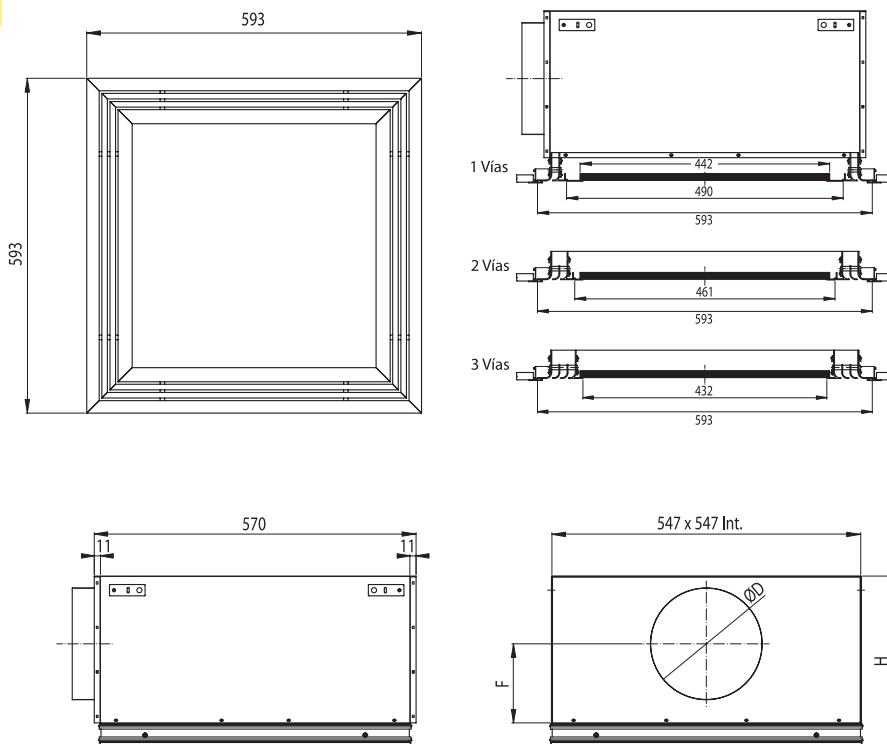
E-STARMOD-LED



Difusor lineal modular con placa led

E-STARMOD-LED: Difusor lineal modular construido a partir de un difusor E-STAR de 1, 2 o 3 vías para impulsar el aire en las cuatro direcciones. Incorpora una placa de leds de 60 Watts de superficie útil 432x432mm en el centro, integrando así en un único elemento difusión de aire e iluminación.

Se suministra con plénum aislado.



MODELO		Ø D (mm)	H (mm)	PVP DIFUSOR	PVP PLENUM
E-STARMOD-LED-1	1 RANURA	198	260	501,84	124,95
E-STARMOD-LED-2	2 RANURAS	198	260	501,84	124,95
E-STARMOD-LED-3	3 RANURAS	248	315	456,96	132,60

Acabado estándar: Difusor en lacado blanco. Placa de leds en Natural White (4211 Lumens).

Acabado opcional: Difusor en aluminio anodizado (precio de tarifa sin incremento). Placa de leds en Cold White (4135 Lumens) o Warm White (3118 Lumens) (consultar pedido mínimo a nuestro Departamento Comercial).

NOTA: Para otros acabados consultar Condiciones Generales de Venta en páginas 10 y 11.



E-STAR-TR15-LED

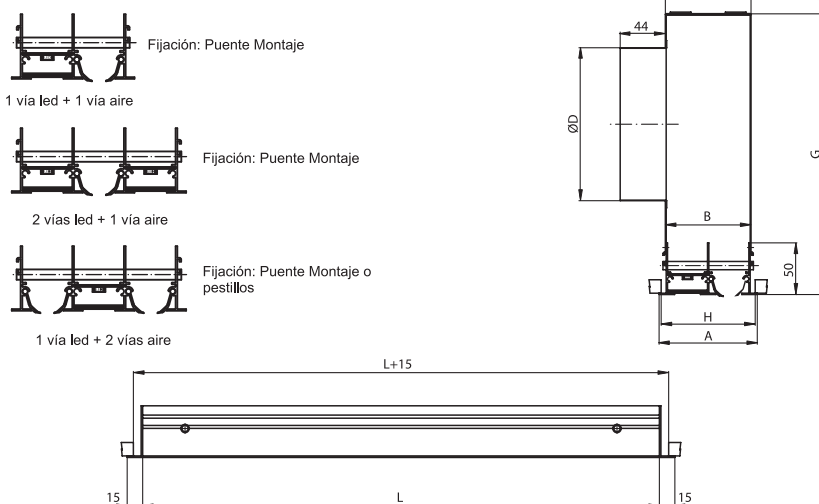


Difusor lineal de aletas orientables con tiras led

E-STAR-TR15-LED: Difusor lineal de aletas direccionales construido con perfiles de aluminio extruido con regulación de caudal de chapa galvanizada.

Incorpora en el número de carriles deseados tiras led, integrando así en un único elemento, difusión de aire e iluminación.

Las tiras led SMD color blanco frío de 60 leds/metro se suministran con el driver apropiado y funcionan con una tensión de 12V DC.



MODELO		A	B	H	Ø D	F	G
E-STAR-TR15-LED-1	2 VÍAS	95	81	91	148	140	300
E-STAR-TR15-LED-2	3 VÍAS	135	121	131	198	185	300

L	E-STAR-TR15-LED SIN PLENUM 1 VIA LED + 1 VIA AIRE	E-STAR-TR15-LED SIN PLENUM 1 VIA LED + 2 VIAS AIRE	E-STAR-TR15-LED SIN PLENUM 2 VIAS LED + 1 VIA AIRE	PLENUM
500				
600				
700				
800				
900				
1000				
1100	A CONSULTAR	A CONSULTAR	A CONSULTAR	A CONSULTAR
1200				
1300				
1400				
1500				
1600				
1800				
2000				
SUPLEMENTO POR PLENUM AISLADO POR METRO LINEAL				

Estos precios son para unidades sueltas. Para cada proyecto específico, se puede hacer un estudio de la electrónica requerida pudiendo reducir sensiblemente los costes.

Fijación: Si el difusor se suministra montado a un plénum, éste llevará soportes para su sujeción al techo.

Si el difusor se suministra sin plénum, se suministrará con puente de montaje. Opcionalmente, la versión de 1 vía led + 2 vías aire puede suministrarse con pestillos desmontados, en cuyo caso deberán utilizarse los E-TACO2, no incluidos en el precio (ver página 80).

Acabado estándar: Difusor en aluminio anodizado.

Acabado opcional: Difusor en lacado blanco (precio de tarifa sin incremento).

NOTA: Para otros acabados consultar Condiciones Generales de Venta en páginas 10 y 11.

El aislamiento del plénum no está incluido en el precio.

Para medidas distintas a las indicadas, consultar a nuestro Departamento Comercial.

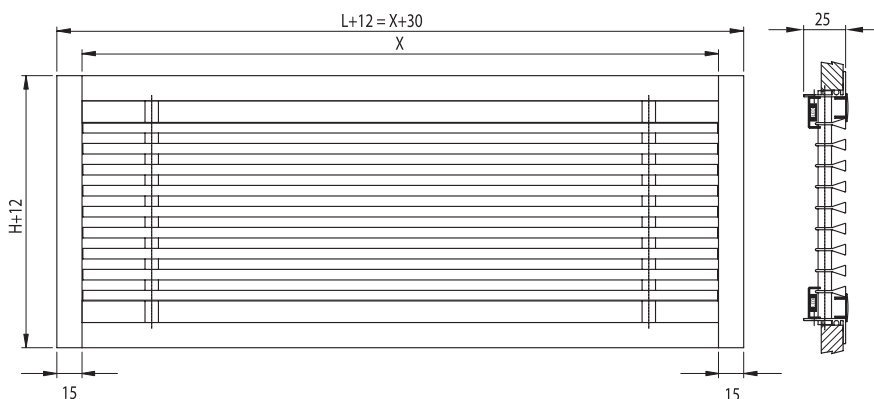
E-LO/ATP-LED



Rejilla lineal de marco plano con tiras led

E-LO/ATP-LED: Rejilla de impulsión lineal E-LO/ATP combinada con tiras led en las 2 ranuras exteriores, las cuales gracias a una pantalla difusora proporcionan una luz de ambiente agradable y suficiente para pasillos, así como situadas sobre las puertas de habitaciones, proporcionando de éste modo un elevado ahorro energético.

Las tiras led SMD color blanco frío de 60 leds/metro se suministran con driver apropiado y funcionan con una tensión de 12V DC.



MEDIDA DEL HUECO

L – 5 x H-5

X+13 x H-5

X												1000	1200	1500	2000
H \ L	200	250	300	350	400	450	500	600	700	800	900				
100															
150															
200															
250															
300															

A CONSULTAR

Estos precios son para unidades sueltas. Para cada proyecto específico, se puede hacer un estudio de la electrónica requerida pudiendo reducir sensiblemente los costes.

Fijación: Pestillos (incluidos en el precio de la rejilla).

Acabado estándar: Aluminio anodizado.

Acabado opcional: Lacado blanco (precio tarifa sin incremento).

NOTA: Para otros acabados consultar Condiciones Generales de Venta en páginas 10 y 11.

Para medidas distintas a las indicadas, consultar a nuestro Departamento Comercial.



Sistemas de Zonificación

Sistemas de control por zonas

Confort para el usuario

Máximo rendimiento de su equipo

Ahorro energético y consumo eficiente

Facilidad de instalación

Fácil manejo por parte del usuario

¿Qué significa ZONIFICAR?

Por encima de todo confort. Con nuestros sistemas el usuario de cada habitación o despacho puede seleccionar la temperatura deseada.

En las últimas décadas el precio de la electricidad no ha hecho más que subir. Esto, junto con una mayor conciencia ecológica, ha motivado cambios en el diseño de las instalaciones de aire acondicionado, que constituyen una parte importante del consumo eléctrico del edificio.

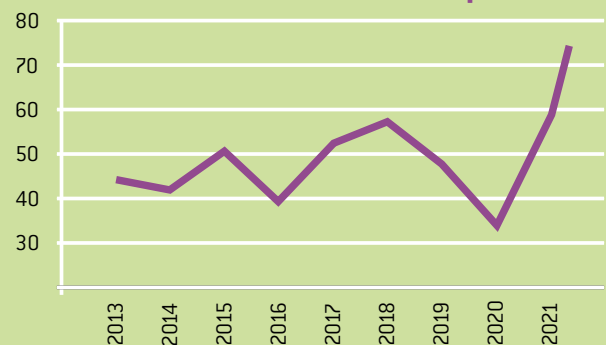
La energía eléctrica será cada vez más cara. Hoy en día cualquier instalación debe concebirse en relación a su eficiencia energética. Si aplicamos cálculos de simultaneidad podremos reducir la potencia del climatizador y lógicamente su consumo.

La carga térmica que soportan los edificios es muy distinta en las distintas paredes exteriores y ésta varía a lo largo del día. A ciertas horas hay zonas en las que se necesita climatizar mientras que en otras no. Gracias a la zonificación, únicamente se climatizarán aquellas zonas que lo precisen en cada momento. Ello nos lleva al concepto de **SIMULTANEIDAD DE CARGA TÉRMICA**, muy importante en el sector terciario (tiendas, oficinas, ...).

La **SIMULTANEIDAD DE OCUPACIÓN** es otro factor a tener en cuenta. Según nuestros estudios, en una vivienda tipo, difícilmente se ocupa al mismo tiempo más de un 80% de sus habitaciones, siendo lo más habitual moverse por debajo de ese porcentaje. Entonces, ¿porqué instalar un aparato que nos dé el 100% de la carga térmica necesaria? Sin menoscabo del confort, una instalación en la que tuviéramos prevista una máquina de 9000 frg/h, con un consumo medio de [3,5 kW], podrá ser realizada con una máquina de 6000 Frg/h, cuyo consumo es de 2,5 KW. Además reduciremos el tamaño de la unidad exterior y su nivel sonoro.

Gracias al control de cada zona, el aire climatizado es lanzado únicamente a aquellas zonas que lo precisan. Ello mejora el rendimiento energético de la instalación al no climatizar las zonas vacías.

Evolución del precio de la electricidad en España



Posibilidades de mayor ahorro energético

Nuestros termostatos permiten fijar una temperatura de consigna que el usuario no pueda cambiar. Eso está especialmente indicado en escuelas, albergues, etc. Y evita que un termostato con una temperatura de consigna mínima o máxima mantenga en marcha el equipo de climatización sin necesidad.

Facilidad de instalación y de manejo por parte del usuario.

Los sistemas RADIOTACTIL+ son de muy fácil instalación y son compatibles con la mayor parte de marcas de aire acondicionado.

Los termostatos táctiles son muy fáciles de utilizar. Simplemente hace falta seleccionar la temperatura deseada y cerrar la rejilla cuando no precisemos climatizar una habitación determinada. Al utilizar una comunicación por radiofrecuencia evitamos el cableado de los termostatos que deben ubicarse en la zona más apropiada para registrar la temperatura de la sala. Nuestra placa de control se ocupa de gestionar el funcionamiento del climatizador.

Nuestros sistemas

EUROCLIMA DIFUSIÓN S.A. dispone de varios sistemas de zonificación:

RADIOTACTIL+

Sistema de control inalámbrico con termostatos digitales con pantalla táctil.

El sistema se compone de una placa de control del climatizador, un termostato máster que además cubre una de las zonas y tantos termostatos de zona cómo precisen. El termostato máster, además de hacer el cambio invierno-verano del sistema y permitir su paro general, permite programar semanalmente la instalación.

RADIOTACTIL+ECO

Sus componentes son los mismos, pero sus termostatos nos permiten definir 2 niveles de confort. En modo nocturno y calefacción, la temperatura de consigna disminuye unos grados sobre la temperatura diurna, mejorando el coeficiente energético de la instalación. Ese diferencial de temperatura puede ser seleccionado por el usuario.

RADIOTACTIL+CRONO

Sistema ideal para oficinas. Nos permite programar semanalmente el funcionamiento de cada una de las zonas.

RADIOTACTIL 1 X 1

Hay ocasiones en las que sólo precisamos actuar sobre una rejilla o compuerta motorizada. En esos casos disponemos de BASIC2 y BASIC3Radio.

RADIOTACTIL+SR

RADIOTACTIL+ también permite el control de calefacción por suelo radiante. En este caso la placa de control actúa sobre los contactores de cada zona del suelo radiante si éste es mediante resistencias eléctricas, o bien sobre las electroválvulas si es por agua. Este control no es válido para suelos que proporcionen frío.

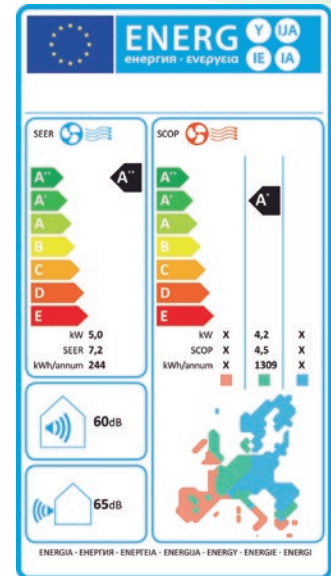
Las bobinas de los contactores y electroválvulas deben ser de 220V ca.



La tecnología inverter y los sistemas de zonas

La tecnología inverter permite regular la potencia térmica proporcionada por el climatizador en función de diversos parámetros (temperatura exterior, temperatura de batería interior, ...) de entre los cuales el más importante es la velocidad del ventilador de la unidad interior. Las pasarelas de comunicación permiten que los sistemas de zona RADIOTACTIL+ ajusten las velocidades del ventilador de la unidad interior en función de la demanda instantánea. Ello optimiza el rendimiento del climatizador, a la vez que mejora el confort. Este ajuste de velocidades se realiza de forma automática y totalmente transparente al usuario.

A principios de 2013 entró en vigor la directiva europea ECO Design. Esta directiva marca unos mínimos requisitos de eficiencia energética de los equipos de aire acondicionado, especialmente a carga parcial. Combinando RADIOTACTIL+ con equipos de aire acondicionado de la máxima clasificación energética (A+++) conseguirá reducir al mínimo el consumo energético de su instalación.



Kit pasarela - KITPAS

Los protocolos de comunicaciones de cada fabricante de climatizadores son distintos. Para permitir la comunicación entre RADIOTACTIL+ y los distintos climatizadores deben utilizarse pasarelas. Estos dispositivos realizan la traducción bidireccional de la información.

Las pasarelas permiten controlar todas las funciones del climatizador. Los termostatos RADIOTACTIL+ constituyen el control único del sistema de aire acondicionado.



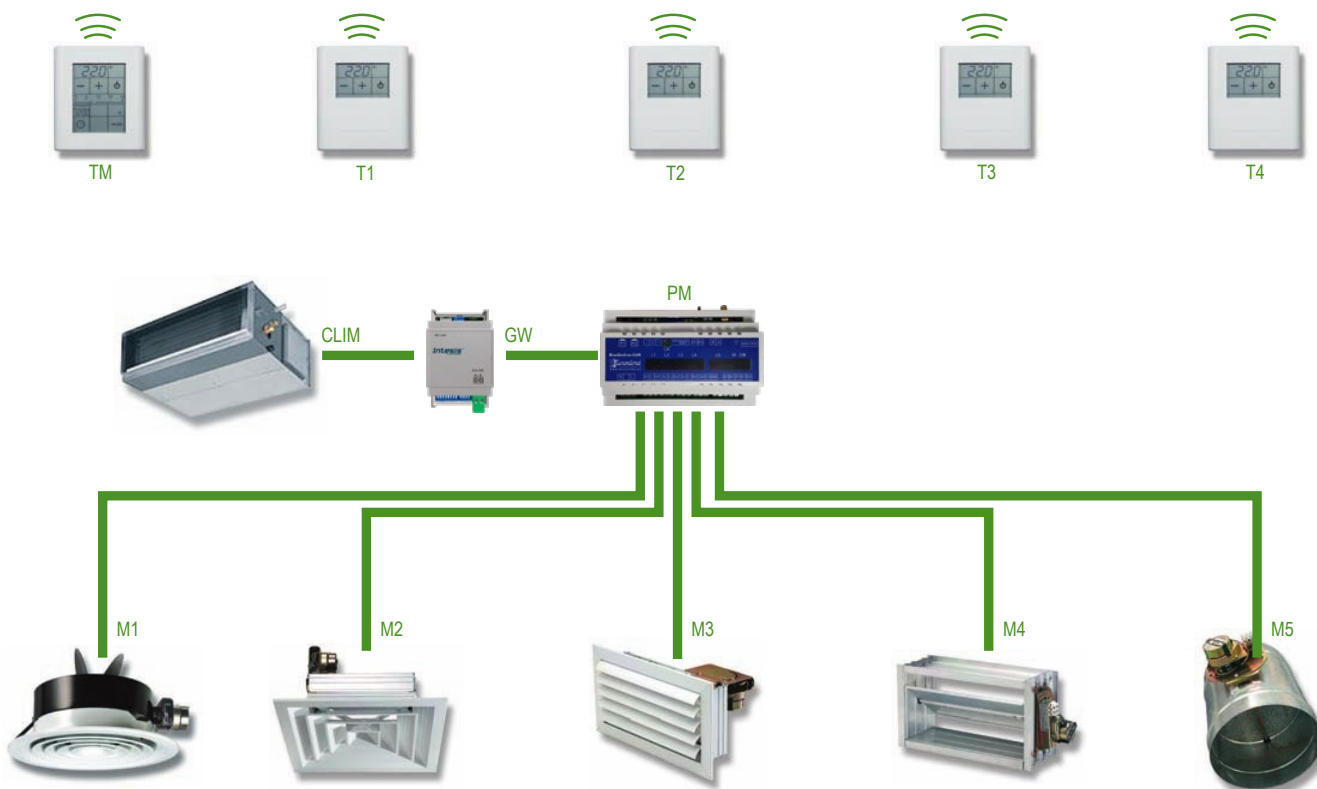
Las ventajas adicionales que proporciona el uso de estos kits al control RADIOTACTIL+ son las siguientes:

- Selección del modo de funcionamiento del climatizador desde el termostato máster. Estos kits permiten cambiar el modo de funcionamiento (paro-frío-calefacción-ventilación) desde el termostato máster, sin necesidad de manipular el control remoto de la máquina.
- Dado que RADIOTACTIL+ puede controlar todos los parámetros de funcionamiento del climatizador, no es necesario el acceso al control remoto del climatizador (en algunos fabricantes no es necesaria ni su instalación).
- Optimización del caudal de aire aportado. En función de las necesidades térmicas instantáneas RADIOTACTIL+ optimiza el caudal de aire de la máquina. Ello aumenta la eficiencia energética a la vez que minimiza el ruido en la instalación. Gracias a este control deja de ser necesaria la instalación del compensador de presión y el conducto de bypass.

Estos kits de control KITPAS están disponibles para climatizadores de: Mitsubishi Electric, Mitsubishi Heavy Industries, Daikin, Fuji Electric, Hiyasu, Fujitsu, General, Sanyo, Panasonic, LG, Toshiba, Hitachi, Samsung, Hisense, Midea, Kaysun, y GREE (consultar modelos compatibles).

Existe una pasarela distinta para cada gama de unidades interiores.

Conexiones eléctricas





Radiotactil+

RADIOTACTIL+ es un sistema de control CENTRALIZADO donde la comunicación entre termostato y placa de control se realiza mediante ondas de radio, por lo que solamente es necesario cablear las motorizaciones.

Cada KIT RADIOTACTIL+ se compone de:

- 1 placa central de control alimentada a 220V
- 1 termostato Master
- termostatos de zonas (según el nº de zonas que tenga el kit)

Puede asignarse más de una zona a un mismo termostato.

Una instalación de sistema RADIOTACTIL+ se compone además, de:

- 1 compensador de presión
- las distintas motorizaciones alimentadas a 220V
- 1 sonda de batería sólo en equipos de control mecánico
- el cableado necesario (no incluido en el precio del Kit RADIOTACTIL+)

Nota: LAS MOTORIZACIONES ACOPLADAS AL KIT RADIOTACTIL+ DEBEN SER A 220V. Para aplicaciones especiales pueden alimentarse a 24V. colocando un transformador externo NO suministrado en los Kits (Ver página 217).

Cada una de las placas de control tiene una capacidad para 6 zonas. En caso de precisar más de 6 zonas se deberán conectar 2 placas en paralelo.



Termostato digital de zona

Termostato inalámbrico con función de selección de temperatura de consigna y marcha/paro de zona.

Funciones	<ul style="list-style-type: none"> • Selección de temperatura de consigna • Marcha/paro de zona
Alimentación	2 pilas 1,5 V DC AAA (duración más de 1 año)
Dimensiones	83 mm x 97 mm x 18 mm
Acabado estándar	Blanco
Acabado opcional	Posibilidad de pintar s/RAL. Consultar precios



Termostato digital máster

El Termostato máster inalámbrico integra las funciones de un termostato de zona (marcha/paro) y las funciones globales del control. Permite seleccionar marcha /paro y selección del modo de funcionamiento (frío/calefacción) de todo el sistema

Además dispone de un programador semanal que permite especificar las horas de marcha y las de paro de todo el sistema de control por zonas para cada día de la semana.

Funciones	<ul style="list-style-type: none"> • Selección de modo de funcionamiento: paro/frío/calefacción/ventilación • Programación semanal de todo el sistema de zonas • Selección de temperatura de consigna • Marcha/paro de zona • Hora
Alimentación	2 pilas 1,5 V DC AAA (duración más de 1 año)
Dimensiones	83 mm x 97 mm x 18 mm
Acabado estándar	Blanco
Acabado opcional	Posibilidad de pintar s/RAL. Consultar precios



RADIOTACTIL+ ECO



Radiotactil+ eco

Variante del sistema RADIOTACTIL+ en la que cada termostato incorpora un función de modo nocturno que aumenta la eficiencia energética de la instalación.

Con el modo nocturno seleccionado y en calefacción, el termostato reduce la temperatura de consigna unos grados. Esto redonda en una disminución de consumo energético.

Tanto las horas del modo nocturno como la diferencia de temperaturas son configurables individualmente.

RADIOTACTIL+ CRONO



Radiotactil+ crono

Variante del sistema RADIOTACTIL+ en la que cada termostato incorpora la función de programación semanal.

Esto permite gestionar las horas de funcionamiento y de parada de forma independiente en cada una de las habitaciones.

Estéticamente los termostatos de zona son idénticos al termostato máster al incorporar la pantalla táctil de gran formato.

Tarifa de Precios

Nº DE ZONAS	RADIOTACTIL+ PLACA + TERMOSTATOS	RADIOTACTIL+ ECO PLACA + TERMOSTATOS	RADIOTACTIL+ CRONO PLACA + TERMOSTATOS
2	428,25	449,66	449,66
3	508,73	534,17	534,17
4	589,20	618,66	618,66
5 (preparado para pasarela)	695,97	730,77	730,77
5 (no preparado para pasarela)	830,30	871,82	871,82
6	913,19	958,85	958,85
7	1049,84	1102,33	1102,33
8	1130,30	1186,82	1186,82
9	1210,74	1271,28	1271,28
10	1291,20	1355,76	1355,76
Suplemento Kit pasarela KITPAS	+ 364,14	+ 364,14	+ 364,14

TERMOSTATOS	RADIOTACTIL+	RADIOTACTIL+ ECO	RADIOTACTIL+ CRONO
MASTER	105,54	116,10	116,10
DE ZONA	91,78	100,98	100,98

NOTA: Ver otros accesorios en página 216.



Motorizaciones sin sistema de control

BASIC3RADIO



Termostato digital con pantalla táctil

Termostato **digital** con pantalla táctil con funciones de marcha/paro, selección de temperatura de consigna, conmutación frío/calefacción y programación semanal. Disponible en versión inalámbrica.

Aplicaciones: Para sistemas de control por zonas 1x1.

BASIC3RADIO-H



Termostato digital de calefacción con pantalla táctil

Termostato **digital de calefacción** con pantalla táctil. Dispone de las funciones de marcha/paro, selección de temperatura de consigna, conmutación frío/calefacción antihielo y programación semanal. Disponible en versión inalámbrica.

Aplicaciones: Calderas domésticas y otras aplicaciones.

Opcional: Posibilidad de suministrar el receptor tipo "schuko".

BASIC2



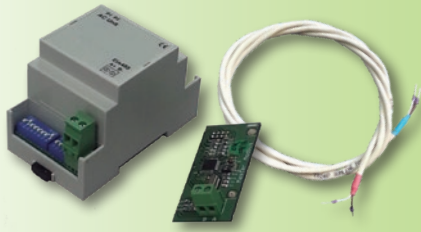
Termostato digital

Termostato **digital** que dispone de selección marcha/paro, selección de temperatura de consigna y conmutación frío/calefacción. Disponible en versión filar.

	BASIC3RADIO	BASIC3RADIO-H	BASIC3RADIO-H	BASIC2
	DIGITAL	DIGITAL	DIGITAL	DIGITAL
	INALAMBRICO	INALAMBRICO	INALAMBRICO	FILAR
TERMOSTATO				48,66
TERMOSTATO CON RECEPTOR NORMAL	194,55	194,55		
TERMOSTATO CON RECEPTOR TIPO SCHUKO			197,57	

Accesorios para sistemas Radiotactil+

KITPAS



Pasarela de comunicación KITPAS

Este Kit para sistemas RADIOTACTIL+, cumple con la función de comunicar el sistema de zonas con otros dispositivos.

KITPAS: Kit de comunicación para sistemas RADIOTACTIL+ que permite el control de climatizadores.

KITPAS+: Kit de comunicación para conectar el sistema RADIOTACTIL+ con AppRadiotactil. Permite el control marcha/paro, modos de funcionamiento y velocidades de ventilador mejorando la ergonomía, el confort y la eficiencia energética del sistema de control de zonas RADIOTACTIL+. El control de velocidades de ventilación se realiza de forma transparente al usuario.

En cada momento, RADIOTACTIL+ selecciona la velocidad adecuada según el número y tamaño de las zonas con demanda de climatización.

Dado que el sistema RADIOTACTIL+ puede controlar todas las funciones del climatizador, no es necesario el acceso a su control remoto (en algunos casos es necesario mantenerlo conectado para facilitar la comunicación sin necesidad de estar accesible).

Consulte en nuestra web (www.euroclima.es) para modelos compatibles y conexiones eléctricas.

	PARA CLIMATIZADORES		PVP
KITPAS DAIKIN1	DAIKIN	CONSULTAR MODELOS COMPATIBLES Y CONEXIONES ELECTRICAS EN www.euroclima.es	364,14*
KITPASDAIKIN2	DAIKIN		
KITPAS EU	FUJITSU - FUJI ELECTRIC - HIYASU - GENERAL		
KITPAS MITSUEL	MITSUBISHI ELECTRIC		
KITPAS MITSUHEAVY	MITSUBISHI HEAVY INDUSTRIES		
KITPAS PANA1	PANASONIC		
KITPAS PANA2	PANASONIC		
KITPAS SANYO	SANYO		
KITPAS LG	LG		
KITPAS TOSHIBA	TOSHIBA		
KITPAS SAMSUNG 1	SAMSUNG		
KITPAS SAMSUNG 2	SAMSUNG		
KITPAS MIDEA	MIDEA-KAYSUN		
KITPAS HISENSE	HISENSE		
KITPAS HITACHI	HITACHI		
KITPAS GREE	GREE**		

***NOTA IMPORTANTE :** Al pasar pedido es imprescindible indicar el modelo exacto de la unidad interior de la máquina de aire acondicionado.

 Dimensiones en stock.

****Es necesario el módulo de integración modbus ME50-00/EGM suministrado por su distribuidor GREE.**

GWIP



Pasarela de comunicaciones Ethernet/RADIOTACTIL+

Permite la comunicación entre el sistema de control de zonas RADIOTACTIL+ y otros dispositivos a través de una red Ethernet (ordenadores, tablets, smartphones...).

Para su funcionamiento puede utilizar la función AppRadiotactil. Disponible próximamente.

Consulte precios.

AppRADIOTACTIL

Aplicación informática que permite comunicar un dispositivo electrónico (ordenador, tablet o Smartphone), con el sistema RADIOTACTIL+.

Instalado en el dispositivo, permite consultar el estado general del sistema (paro/frío/calefacción/ventilación), visualizar el estado de cada uno de los termostatos y activar el modo remoto de funcionamiento para cambiar los parámetros desde su tablet o smartphone. Gracias a este software podrá encender o apagar su sistema de zonas desde cualquier lugar. Esta aplicación está disponible para dispositivos Windows, OS X, Android en iOS (iPhone, iPad). Disponible próximamente.

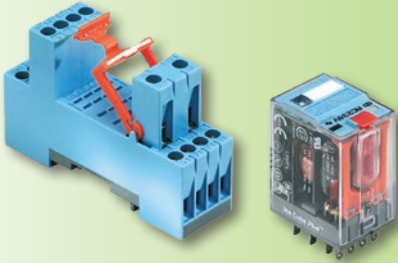
AppRADIOTACTIL





Otros accesorios

RELÉS



Relés

En instalaciones en las que sea necesario instalar más de una motorización en una misma zona, puede ser necesario colocar relés para su correcto funcionamiento (para más información, consultar con nuestro servicio técnico).

	RELÉ	BOBINA	BOBINA
	BASEDIN	RELE24	RELE220
PVP	8,71	16,77	16,77

TRANSFORMADOR 220-24V



Transformador 220 – 24v

Este transformador debe utilizarse en sistemas RADIOTACTIL+ cuando se utilicen motorizaciones de 24V. Potencia nominal 40 VA (hasta 14 zonas).

	TRANSFORMADOR
	40 VA
PVP	81,76

SONDA



Sonda de temperatura de batería

La sonda de batería ha de conectarse a la salida correspondiente de la placa de control RADIOTACTIL+ y debe ir alojada en el intercambiador del climatizador, en contacto directo con la batería de cobre de la unidad interior.

Esta sonda tiene como misión controlar la temperatura de evaporación o condensación del climatizador.

Es necesaria únicamente en equipos de control mecánico.

Motorizaciones

Toda la gama de motorizaciones fabricadas por Euroclima Difusión, puede ser conectada a los sistemas de control RADIOTACTIL+.

Rejillas motorizadas "Duralmatic"

Las rejillas motorizadas DURALMATIC están constituidas por una rejilla convencional EUROCLIMA con regulación. La regulación, fabricada totalmente con perfiles extruidos de aluminio, lleva acoplada una motorización especialmente diseñada.

El tiempo de apertura/cierre es de 9 seg. Aproximadamente. Un motor síncrono con reductora incorporada proporciona el par necesario para realizar el movimiento.

La motorización incorpora dos finales de carrera (de apertura y de cierre respectivamente), que son desplazables. Esta característica permite que, pese a ser una motorización todo-nada, puedan regularse el grado de apertura y de cierre de cada rejilla. Esto es especialmente útil si el instalador desea garantizar un caudal mínimo de ventilación en cada zona; al desplazar uno de los finales de carrera, se puede conseguir que en posición cerrado la rejilla no llegue a cerrar totalmente, con lo que el caudal de aire tratado se reducirá lo suficiente como para variar poco las condiciones de confort, aunque se seguirá garantizando el mínimo aporte de aire necesario para la ventilación de la zona.

Las rejillas motorizadas no precisan de techo registrable, ya que el acceso a las partes eléctricas de la rejilla puede hacerse a través de la propia rejilla.

Pueden motorizarse la práctica totalidad de rejillas EUROCLIMA, tanto de impulsión como de retorno, exceptuando las rejillas de puerta (E-RP) y las rejillas sin bastidor (E-LS). Todas las rejillas motorizadas se suministran con fijación oculta (pestillos).



DIMENSIONES PERMITIDAS EN REJILLAS:

H \ L	150	200	250	300	350	400	450	500	600	700	800	900	1000
75													
100													
125													
150													
200													
250													
300													

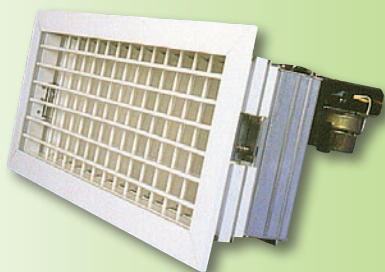
Instalación: Por sus características y para un correcto funcionamiento de la rejilla, deben utilizarse los marcos metálicos suministrados por EUROCLIMA. La rejilla motorizada debe instalarse con suavidad, asegurándose de que ni el conducto ni el yeso que pudiese haber en los marcos impidan el libre movimiento de la regulación. Si una rejilla se fuerza al entrar en su alojamiento, puede deformarse y la regulación irá más dura, llegando a bloquearse en casos extremos.

En el conexionado de la rejilla es aconsejable alargar el cable un mínimo de 15-20 cm. Con el objetivo de poder extraer fácilmente la rejilla motorizada.



Material de difusión motorizado

E-HVRM



Rejilla de aletas horizontales y verticales móviles con regulación motorizada

Rejilla de impulsión de doble deflexión con regulación motorizada a 220V. Para más información ver página 15.

H \ L	200	250	300	350	400	450	500	600	700	800
100	125,25	128,86	132,54	134,31	136,27	138,67	136,71	151,54	154,98	158,96
150	129,90	132,72	135,42	138,00	140,93	143,70	146,76	158,16	164,64	169,90
200	132,36	135,48	138,85	142,35	145,78	148,91	152,52	166,24	173,24	179,49

■ Dimensiones en stock.

Fijación: Pestillos (incluidos en el precio).

Acabado estándar: Aluminio anodizado.

Acabado opcional: Lacado blanco (precio de tarifa sin incremento de precio).

NOTA: No es aconsejable motorizar regulaciones de longitud (L)>800 o altura (H)>200.

E-H1RM / E-H2RM



Rejilla de aletas curvas a 1 ó 2 direcciones con regulación motorizada

Rejilla de impulsión para techo de 1 (E-H1RM) ó 2 (E-H2RM) direcciones con regulación motorizada a 220V. Para más información ver página 17.

H \ L	200	250	300	350	400	450	500	600	700	800
100	122,18	123,40	127,63	129,03	130,52	133,09	134,56	144,43	147,25	149,77
150	125,18	128,00	129,90	130,87	131,50	136,59	138,49	149,64	152,52	155,53
200	128,18	130,40	132,72	134,84	137,14	140,32	142,41	154,55	157,67	163,03

Fijación: Pestillos (incluidos en el precio).

Acabado estándar: Aluminio anodizado.

Acabado opcional: Lacado blanco (precio de tarifa sin incremento de precio).

NOTA: No es aconsejable motorizar regulaciones de longitud (L)>800 o altura (H)>200.

E-LO/ARM / E-LO/BRM



Rejilla de impulsión lineal con regulación motorizada

Rejilla de impulsión lineal de pared con regulación motorizada a 220V.

E-LO/ARM: Rejilla de aletas fijas horizontales a 0°.

E-LO/AERM: Rejilla de aletas fijas horizontales a 0° con marco estrecho.

E-LO/ATPRM: Rejilla de aletas fijas a 0° con marco plano.

E-LO/BRM: Rejilla de aletas fijas horizontales a 20°.

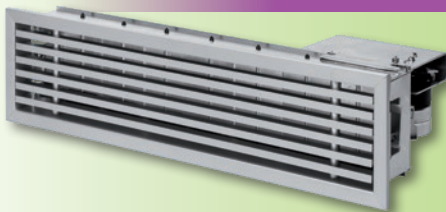
E-LO/BTERM: Rejilla de aletas fijas horizontales a 20° con marco estrecho.

E-LO/BTPRM: Rejilla de aletas fijas a 20° con marco plano.

Para más información ver página 37, 41 y 45.

E-LO/AERM

E-LO/BRM



H \ L	200	300	400	500	600	700	800
100	144,54	147,31	152,84	155,01	169,94	174,69	180,37
150	148,10	152,88	162,42	171,15	184,42	192,02	200,24
200	151,31	158,23	172,08	183,11	198,29	209,50	220,29

E-LO/ATPRM

E-LO/BTPRM



Fijación: Pestillos (incluidos en el precio).

Acabado estándar: Aluminio anodizado.

Acabado opcional: Lacado blanco (precio de tarifa sin incremento de precio).

NOTA: No es aconsejable motorizar regulaciones de longitud (L) > 800 o altura (H) > 200.

E-LO/CA-RM



Rejilla de impulsión lineal adaptable a conducto circular con regulación motorizada

Rejilla de impulsión lineal curva de aletas fijas horizontales a 0° con marco de 15mm. para conducto circular de chapa y con regulación motorizada a 220V.

Para más información ver página 19.

H \ L	400	500	600	700
100	160,63	161,32	178,16	183,42
150	173,95	179,34	193,76	202,40

Fijación: Minipestillos (incluidos en el precio).

Acabado estándar: Aluminio anodizado.

Acabado opcional: Lacado blanco (precio de tarifa sin incremento de precio).

NOTA: No es aconsejable motorizar regulaciones de longitud (L) > 800 o altura (H) > 200.



E-DC75RM



Difusor cuadrado motorizado

Difusor cuadrado motorizado.

Difusor cuadrado de conos desmontables con regulación de lamas opuestas de aluminio motorizada.

Para más información ver página 94.

H \ L	PVP
150 X 150	141,79
225 X 225	151,57
300 X 300	167,48

Fijación: Mediante puente de montaje y tornillo de sujeción (incluidos en el precio).

Acabado estándar: Aluminio anodizado.

Acabado opcional: Lacado blanco (precio de tarifa sin incremento de precio).

XAPOMATIC



Difusor circular motorizado

Difusor circular de conos desmontables con regulación tipo mariposa motorizada.

La motorización XAPOMATIC va montada a un cuello-puente tipo XAPO, lo que facilita la embocadura a tubo flexible.

Instalación: Dado que las compuertas semicirculares que componen la regulación del difusor en posición abierta sobresalen del cuello de la motorización, es importante prever un espacio libre que asegure que nada impida el movimiento de estas compuertas.

DIAM.	PVP
150	158,59
160	158,59
200	167,91
250	175,14
300	193,47
315	193,47

■ Dimensiones en stock.

Acabado estándar: Aluminio anodizado.

Acabado opcional: Lacado blanco (precio de tarifa sin incremento de precio).

En caso de colocar los difusores en el lateral de un conducto, es conveniente situar el eje de giro de las compuertas paralelo al flujo del aire. De esta manera se repartirá uniformemente por el difusor.

Para más información ver página 89.

E-CRRM



Compuerta circular motorizada

Las compuertas motorizadas E-CRRM están formadas por un manguito de chapa galvanizada con disco obturador interior que gira por la acción de una motorización similar a la del difusor circular.

Instalación: Se montan intercaladas ya sea en conducto circular rígido o tubo flexible. Puede acoplarse a los plenums de nuestros difusores rotacionales.

DIAM.	PVP
150	96,02
160	98,48
200	104,18
250	115,31
300	118,98
315	120,27

Suplemento por aislamiento exterior de 5 mm: +10%.

 Dimensiones en stock.

E-CRQUINCE



Compuerta para conductos de altura 150 mm. motorizada

La compuerta de regulación de caudal de aluminio E-CRQUINCE, de una sola lama de 150 mm., está pensada para intercalarse en conductos rectangulares montados en falsos techos de poca altura. La medida exterior de la compuerta, incluyendo las 2 pestañas de 19 mm. de los marcos en U, tiene un alto total fijo de 187 mm. y una anchura máxima de 800 mm.

La compuerta viene preparada con embocadura para conducto de fibra. Para más información ver página 129.

NOTA: Pueden suministrarse con embocadura para conducto de chapa (consulten nuestro Departamento Comercial).

Instalación: Debe evitarse que ningún trozo de conducto o cinta de aluminio impida el libre movimiento de la lama de la compuerta.

H \ L	200	300	400	500	600	700	800
	150	141,91	144,05	146,20	148,35	150,49	152,63

Motorización opcional: A 24V.

 Dimensiones en stock.

E-CRCRM



Compuerta de regulación de aletas opuestas en chapa galvanizada motorizada

Estas compuertas motorizadas están formadas por aletas opuestas de 100mm. de anchura movidas por un servomotor convencional. Su tiempo de apertura y cierre (90 seg.) es sensiblemente superior al del resto de motorizaciones.

Los servomotores disponen de topes desplazables que permiten regular el grado de apertura y cierre en las posiciones abierto y cerrado respectivamente.

Instalación: Debe tenerse en cuenta que el techo ha de ser registrable para poder realizar el mantenimiento de la compuerta.

PRECIOS: Ver página 130.

NOTA: Este producto está sujeto a descuento **02-Euroclima**. Consultar página 130.



E-PSA-CP



Compensador de presión con contrapeso interior

Compuerta de by-pass de una sola lama, que se instala en uno de los laterales del conducto de impulsión. Esta compuerta tiene como misión comunicar la impulsión del climatizador con la aspiración, en caso que la presión del conducto de impulsión suba excesivamente. De esta forma la presión en el interior del conducto se mantendrá en unos niveles aceptables aun cuando sólo una zona interior tenga demanda.

A esta compuerta se le solidariza un vástago en el que va roscado un peso. Alejando el peso de la compuerta, ésta se abrirá a una presión superior.

La compuerta by-pass es el único elemento de la instalación que ha de ajustarse en la puesta en marcha.

En cuanto a la ubicación del compensador de presión, siempre debe colocarse en el conducto de impulsión después del climatizador y antes de cualquier rejilla o derivación. El tramo en el que se coloque debe ser recto y sin cambio de sección.

H \ L	300	400	500	600
150	35,08	38,73	47,70	58,93
200	36,88	40,45	50,11	61,35
250			53,02	
300	47,24			64,87

■ Dimensiones en stock.

E-PSA-CPE



Compensador de presión con contrapeso exterior

Debe utilizarse en aquellas instalaciones en las que el retorno es conducido y el conducto de bypass es rectangular.

H \ L	300	400	500	600
150	38,58	42,61	52,47	64,83
200	40,57	44,49	55,13	67,48
250			58,32	
300	51,96			71,36

E-PSA-CIR



Compensador de presión circular con contrapeso exterior

Debe utilizarse en instalaciones con retorno conducido y conducto de bypass circular.

DIAM.	PVP
160	50,39
200	52,05
250	57,01

FLEXIVAV-3



Plenums motorizados **flexiVAV**

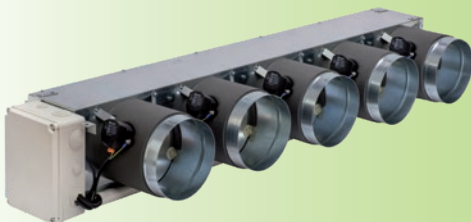
Los plenums motorizados FLEXIVAV constituyen una solución sencilla para zonificar pequeñas instalaciones de conductos. Consiste en un plenum aislado interiormente con compuertas circulares motorizadas de 200 mm de diámetro en cada una de sus salidas. En uno de sus laterales se encuentra la placa de control del sistema RADIOTACTIL+ alojado en una caja estanca en la que también se coloca la pasarela del climatizador KITPAS. Todo el conjunto se suministra cableado de forma que únicamente es necesario conectar la alimentación eléctrica y la pasarela a la máquina.

Los termostatos también se suministran configurados para simplificar al máximo la puesta en marcha.

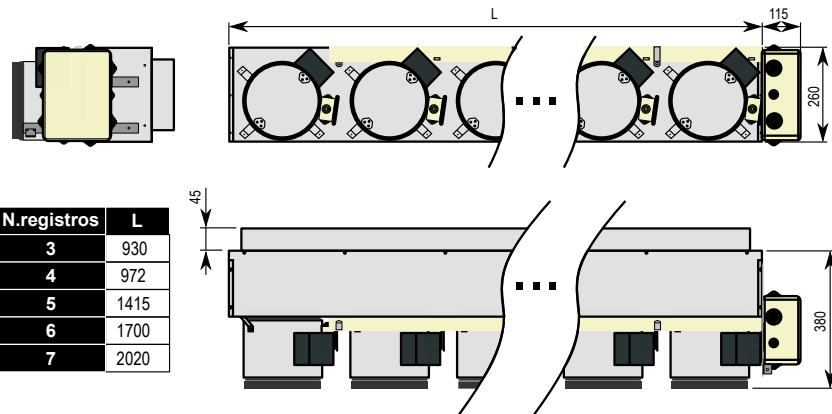
FLEXIVAV-4



FLEXIVAV-5



	Modelo de máquina de conductos	Código	L (mm)	nº cuellos Ø200 mm	p.v.p.
MITSUBISHI ELECTRIC	PEAD35/50	02.543.001	930	3	1373,76
		02.543.002	972	4	1590,88
	PEAD60/71	02.543.003	972	4	1608,05
		02.543.004	1415	5	1793,17
	PEAD100/125	02.543.005	972	4	1625,04
02.543.006		1415	5	1810,16	
DAIKIN	FBA35/50	02.543.007	930	3	1372,60
		02.543.008	972	4	1589,75
	FBA60/71	02.543.009	972	4	1607,22
		02.543.010	1415	5	1792,34
FBA100/140	02.543.011	1415	5	1809,64	
	GENERAL	ARHG12/14	02.543.012	930	3
02.543.013			972	4	1578,00
ARHG18		02.543.014	930	3	1373,44
		02.543.015	972	4	1590,56
ARHG 24/30/36/45		02.543.016	972	4	1621,63
02.543.017	1415	5	1806,76		
MIDEA	HGS-50	02.543.018	930	3	1387,40
		02.543.019	972	4	1604,52
	HGS-70	02.543.020	972	4	1619,04
		02.543.021	1415	5	1804,16
MITSUBISHI HEAVY INDUSTRIES	FDUM 40/50	02.543.022	930	3	1371,58
		02.543.023	972	4	1590,75
	FDUM 60/71	02.543.024	972	4	1590,75
		02.543.025	1415	5	1806,54
	FDUM 100/140	02.543.026	972	4	1616,02
02.543.027		1415	5	1806,54	



NOTA: El precio del plenum no incluye los termostatos. Consulte su precio en la página 214.





Tablas de selección

E-PSA-CP / E-PSA-CPE / E-PSA-CIR			
Caudal de la unidad interior	Dimensiones compensador de presión		
(m ³ /h)	L (mm.) x H (mm.)	Ø D	Nº de unidades
700		Ø 160	1
1.000		Ø 200	1
1.200	300 x 150	Ø 250	1
1.700	300 x 200		1
3.000	500 x 250		1
4.000	600 x 300		1
5.500	500 x 250		2
7.000	600 x 300		2

Tabla de selección rápida de rejillas, difusores y compuertas motorizados

m ³ /h	E-HVRM	E-H1RM E-H2RM	E-DC75RM	XAPOMATIC	E-CRRM	E-CRQUINCE	E-CRCRM
150	200 x 100	200 x 100	150 x 150	Ø 200	Ø 150		
200	250 x 100	250 x 100	150 x 150	Ø 200	Ø 150		
250	300 x 100	300 x 100	225 x 225	Ø 200	Ø 150		
	200 x 150	200 x 150					
300	350 x 100	350 x 100	225 x 225	Ø 250	Ø 200		
350	400 x 100	400 x 100	225 x 225	Ø 300	Ø 200		
	250 x 150	250 x 150					
	200 x 200	200 x 200					
400	450 x 100	450 x 100	300 x 300	Ø 300	Ø 200	200 x 150	200 x 100
	300 x 150	300 x 150					
450	500 x 100	500 x 100	300 x 300	Ø 300	Ø 200	200 x 150	200 x 200
	350 x 150	350 x 150					
	250 x 200	250 x 200					
500	500 x 100	500 x 100	300 x 300	Ø 300	Ø 250	300 x 150	200 x 200
	350 x 150	350 x 150					
	250 x 200	250 x 200					
600	700 x 100	700 x 100			Ø 250	400 x 150	300 x 200
	350 x 200	450 x 150					
	450 x 150	350 x 200					
700	700 x 100	700 x 100			Ø 250	500 x 150	300 x 200
	450 x 150	450 x 150					
	350 x 200	350 x 200					
800	600 x 150	600 x 150			Ø 300	600 x 150	400 x 200
1000					Ø 300	700 x 150	500 x 200
1250						750 x 150	600 x 200
1500						800 x 150	600 x 200

Para obtener mayor información sobre nuestras rejillas consulte manuales y tablas de selección de material de difusión EUROCLIMA.

Obras de referencia

HOTELES

Hotel Majestic, Barcelona
 Hotel Mandarin, Barcelona
 Hotel Catalonia, Barcelona
 Hotel Son Claret, Calvià
 Hotel Fontanella, Barcelona
 Hotel Princess, Canarias
 Hotel ME, Barcelona
 Hotel Skipper, Barcelona
 Hotel Camper, Barcelona
 Hotel Silken-Diagonal, Barcelona
 Hotel Brisasol, Barcelona
 Hotel Fiesta, Barcelona
 Hotel Wilson, Barcelona
 Hotel Hotusa, Barcelona
 Hotel Lepanto, Barcelona
 Hotel Vela, Barcelona
 Hotel Mediterránea, Barcelona
 Hotel La Mola, Terrassa
 Hotel PGA Golf, Girona
 Hotel Platja d'Aro, Girona
 Hoteles Cadena IBIS
 Hoteles Cadena Novotel
 Balneario Termas de Tiberio, Panticosa
 Parador d'Aiguablava, Girona
 Hotel Husa, Lleida
 Hotel IBIS, Zaragoza
 Hotel HUSA, Zaragoza
 Hotel Prats, Lleida
 Hotel Casino de Troya, Portugal

OBRAS OFICIALES

Complejo Central Mossos d'Esquadra, Sabadell y Plaza España
 Sociedad General de autores y editores SGAE, Santiago de Compostela
 Parc de Recerca Biomédica, Barcelona
 Cuartel Guardia Urbana Nou Barris, Barcelona
 Juzgados de Manresa
 Juzgados de Vilanova
 Ciudad de la Justicia, Barcelona
 Ayuntamiento de Mataró
 Tanatorios de Molins de Rei, Gavá y Cornellá
 Escuela de bomberos, Parets
 Colegio de Odontólogos, Barcelona
 Colegio de Economistas, Barcelona
 Instituto Catalán de Finanzas, Barcelona
 Facultad de Medicina, Barcelona
 Universidad Autónoma Segunda Fase, Barcelona
 Universidad Pompeu Fabra, Barcelona
 Universidad Rovira i Virgili, Tarragona
 Centro de control tráfico aéreo, Aeropuerto del Prat

CLINICAS, HOSPITALES, LABORATORIOS

Hospital de Reus
 Nuevo Hospital de Olot, Girona
 Hospital de Santa Caterina, Girona
 Hospital Clínico, Barcelona
 Hospital del Mar, Barcelona
 Hospital Sant Pau, Barcelona
 Hospital Sant Jaume, Manlleu
 Hospital de Terrassa
 Hospital oncológico, el Prat
 Hospital Sagrada Familia, Barcelona
 Hospital de Niños, Barcelona
 Laboratorios Uriach, Palau de Plegamans
 Edificio GAES, Barcelona
 Centro cardiovascular Sant Jordi, Barcelona

TV, TEATROS, CINES MUSEOS, BIBLIOTECAS

Museo de América, Salamanca
 La casa del Lector, Madrid
 Teatro Cerezo, Carmona
 Televisió de Catalunya, TV3, Sant Joan d'Espí
 Teatro Goya, Barcelona
 Teatro de Sabadell
 Cines Warner varios
 Biblioteca Montilivi, Girona
 Bibliotecas de Granollers, Premiá y Cervelló
 Museo Egipcio, Barcelona
 Museo FCB, Barcelona
 Fundación Tapias, Barcelona
 Museo de la piel, Vic
 Museo de la Magia, Barcelona

GIMNASIOS, POLIDEPORTIVOS

Gimnasio Bocanord, Barcelona
 Gimnasios DIR varios
 Polideportivo de Badalona
 Piscina Municipal de la Roca
 Club Natació Catalunya

CADENAS DE TIENDAS, COMERCIOS

Centro Comercial MAGIC, Badalona
 Centro comercial Illa Diagonal, Barcelona
 Tienda Carolina Herrera, Barcelona
 Tiendas OpenCor
 Tiendas Nespresso
 Tiendas Joyerías Tous
 Tiendas Mango
 Tiendas Decathlon

Tiendas Carrefour
 Tiendas Deichman
 Tiendas Caprabo
 Perfumerías Druni
 Tiendas Springfield
 Tiendas Desigual
 Tiendas Burberry

EDIFICIOS PUBLICOS, OFICINAS Y VIVIENDAS

Edificio oficinas Via Laietana2, Barcelona
 Edificio Zurich, Barcelona
 IRTA torre Marimón, Caldes de Montbui
 Edificio audiencia Provincial, Girona
 Edificio oficinas Almagro 9, Madrid
 Edificio Activa Mutua, Reus
 Casino de Marbella
 Residencia Aspace, Barcelona
 Centro Convenciones Fórum de las Culturas, Barcelona
 Centro Convenciones, Sabadell
 Edificio oficinas ciudad del Basquet, Barcelona
 Edificio oficinas torre Godoy, Murcia
 Edificio viviendas Baluarte, Madrid
 Edificio FruitCentre, Lleida
 Edificio Mitsubishi, Sant Cugat
 Edificio viviendas Sacyr-Vallhermoso, Barcelona
 Edificio Diagonal- Numancia, Barcelona
 Grupo viviendas alto standing "Les Casernes", Girona

BANCOS Y CAJAS DE AHORRO

Edificio Banco Sabadell en C/Serrano, Madrid
 Agencias Banco Sabadell
 Agencias La Caixa
 Agencias Catalunya Caixa
 Agencias BPA, Andorra
 Agencias BBVA

OBRAS VARIAS

Fira 2 de Barcelona, Hospitalet
 Hard Rock Café, Barcelona
 Caldea, Andorra
 Ateneu, Barcelona
 Barcelona Activa, Barcelona
 Discoteca Sonar, Reus
 Restaurantes QUIK, Barcelona
 Oficinas Mapfre en Hospitalet, Ripoll, Vilafranca
 Academia de Cocina de Karlos Arguiñano, Zarauz

Fábrica:



Polígono Industrial "El Verdaguer" C/ Joan Vilaregut, 22
08560 - Manlleu - Barcelona - Spain
Tel.: (+34) 93 307 55 00
www.euroclima.es

Distribuidor: