

GIROLAMI®

LA FIAMMA È LA VERA PROTAGONISTA

CATALISTINO 2021



**GIROLAMI, LA PIÙ AMPIA GAMMA
DI PRODOTTI MULTICOMBUSTIBILI
E AUTOPULENTI SUL MERCATO**

**GIROLAMI, THE WIDEST MUTIFUELS
AND AUTOCLEANING PRODUCTS ON
THE MARKET**

1970 2020

GIROLAMI CALORE. EMOZIONE. ENERGIA DA 50 ANNI

*FOR 50 YEARS
WARMTH. EMOTION. ENERGY.*

A cinquant'anni dalla fondazione dell'Azienda, Girolami si presenta oggi sul mercato con molti nuovi progetti come tangibile dimostrazione di una continua evoluzione e attenzione alla ricerca e sviluppo.

Seguendo le linee guida delle nuove normative ambientali, Girolami si assume l'impegno e la responsabilità di evolvere il concetto di combustione e produzione, investendo e facendo propria la voglia di realizzare prodotti all'avanguardia che possano soddisfare tutte le esigenze del cliente finale.

Fifty years after the foundation of the Company, Girolami presents now to the market with many new projects as a tangible demonstration of continual development and attention to research and development.

Following the guidelines of the new environmental legislation, Girolami takes on the commitment and responsibility of evolving the concept of combustion and production by investing and making its own the desire to produce avant-garde products that satisfy all the end client's needs.

LEGENDA SIMBOLI

SYMBOLS LEGEND



PRODOTTO MULTICOMBUSTIBILE
MULTIFUEL PRODUCT



PRODOTTO A LEGNA
WOOD BURNING PRODUCT



PRODOTTO IDRO
HYDRO PRODUCT



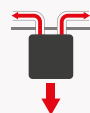
VENTILAZIONE FORZATA
VENTILATED



ALIMENTAZIONE DAL BASSO
BOTTOM FUEL FEEDING SYSTEM



**GODE DELL'INCENTIVO DEL
CONTO TERMICO**
GOVERNMENT INVENTIVES
[ITALY ONLY]



CANALIZZABILE
DUCTABLE



CONVEZIONE NATURALE
NATURAL CONVECTION FUNCTION



VOLUME MASSIMO RISCALDABILE
MAXIMUM HEATING VOLUME



CAPACITÀ DEL SERBATOIO
TANK CAPACITY



DIAMETRO USCITA FUMI
EXHAUST FUMES PIPE DIAMETER



PESO
WEIGHT



DIMENSIONI PRODOTTO (LxPxH)
PRODUCT SIZE [WxDxH]



DIMENSIONI VANO FUOCO (L x P x H)
COMBUSTION CHAMBER SIZE [W x D x H]



POTENZA NOMINALE
NOMINAL HEAT OUTPUT



POTENZA RESA
SUPPLIED HEAT OUTPUT



RENDIMENTO
EFFICIENCY

INDICE

INDEX

CONTO TERMICO	12	ACCESSORI PER TERMOCAMINI A LEGNA	96
ITALIAN GOVERNMENT INCENTIVES	12	WOOD BURNING HYDRO FIREPLACES OPTIONAL	96
PRODOTTI MULTICOMBUSTIBILI		MONOBLOCCHI A LEGNA	
MULTIFUEL PRODUCTS		WOOD BURNING MONOBLOCS	
STUFE AD ARIA		ALFA	100
AIR STOVES		945	101
SPLIT 9/12/15	19	ALFA DOUBLE	102
VERT 9/12/15	21	945 DOUBLE	103
TERMOSTUFE		ACCESSORI PER MONOBLOCCHI	104
HYDRO STOVES		MONOBLOCS OPTIONAL	104
FURNI 14/18/22/26	25	MONOBLOCCHI SERIE "MB"	
SOFT 14/18/22/26	27	MONOBLOCS "MB SERIES"	
SOFT SLIM 14/18/22/26	29	MBE 80 KERALTEK®	108
IRIS 28/34	31	MBE 100 KERALTEK®	108
NEVEL 28/34	33	MBE 120 KERALTEK®	109
CALDAIE		MBS 80 KERALTEK®	109
BOILERS		MBS 100 KERALTEK®	110
BIOMATIC EVO 26/30/34	37	MBS 120 KERALTEK®	110
BIOTEC EVO 26/30/34	39	MBE 80 GS	111
TEKNA 28/34	40	MBE 100 GS	111
TEKNA SLIM 14/18/22/26	41	MBE 120 GS	112
ECO BIO 32/45	42	MBS 80 GS	112
TERMOCAMINI		MBS 100 GS	113
HYDRO FIREPLACES		MBS 120 GS	113
TI 14/18/22/26	47	FOCOLARI	
TI PANORAMA 14/18/22/26	48	OPEN FIREBOXES	
TI 28/34	49	GK 70 RF	124
TI PANORAMA 28/34	50	GK 80 RF	124
TI SLIM 14/18/22/26	51	GK 100 RF	124
TI SLIM PANORAMA 14/18/22/26	52	GK 100 MAX RF	124
TC EVO BIO 70	55	GK 110 RF	125
TC EVO BIO 80	55	GK 120 RF	125
TC BIO 25/35	56	GK 120 MAX RF	125
TC BIO DX/SX 25/35	57	GK 120 CIRCOLARE RF	125
TC BIO PRISMA 25/35	58	GK 140 RF	126
TC BIO CURVO 25/35	59	GK 80 GS	126
ACCESSORI PER TERMOCAMINI MULTICOMBUSTIBILI	60	GK 100 GS	126
MULTIFUELS FIREPLACES OPTIONAL	60	GK 120 GS	126
MONOBLOCCHI AD ARIA		GK 120 CIRCOLARE GS	127
AIR MONOBLOCS		ACCESSORI FOCOLARI	127
ALFA BIO	63	OPEN FIREBOXES OPTIONAL	127
945 BIO	64	RICAMBIFOCOLARI	127
PRODOTTI A LEGNA		OPEN FIREBOXES SPARE PARTS	127
WOOD BURNING PRODUCTS		FORNI	
HYDRO WOOD BURNING FIREPLACES		COOKING OVENS	
TERMOCAMINI A LEGNA		FORNI LINEA BASIC	130
TC EVO 70	91	BASIC LINE OVENS	130
TC EVO 80	91	FORNI LINEA PROFESSIONAL	131
TC 25/35	92	PROFESIONAL LINE OVENS	131
TC DX/SX 25/35	93	BARBECUE	
TC CURVO 25/35	94	ACCESSORI PER BARBECUE	133
TC PRISMA 25/35	95	CONDIZIONI GENERALI DI VENDITA	142
		CONDITIONS OF SALE	142



DAL DESIGN ALLA PRODUZIONE INTERNA, UN'AZIENDA TUTTA ITALIANA.

FROM THE DESIGN TO THE INTERNAL PRODUCTION, AN ALL-ITALIAN COMPANY..

Tutta la nostra gamma prodotti è interamente progettata, costruita e assemblata all'interno dell'azienda da un team di ingegneri e tecnici altamente specializzati e con l'obiettivo di fornire al cliente una garanzia di qualità e attenzione al dettaglio unite alla semplicità di utilizzo. Questa cura e la ricerca di un design senza tempo sono gli obiettivi che ci poniamo per i nostri prodotti.

I progetti realizzati sono frutto di un'attenta ricerca sulle emozioni e sui gesti compiuti dall'utente finale, al fine di migliorare il carico del pellet, della legna o dei triti e l'interazione quotidiana con il prodotto. Ci impegniamo affinché l'esperienza di utilizzo sia il più facile possibile.

TUTTE LE FASI DEL PROCESSO PRODUTTIVO SI SVOLGONO DA SEMPRE INTERNAMENTE ALL'AZIENDA, A PARTIRE DALLA PROGETTAZIONE FINO ALLA FASE FINALE DI TESTING E COLLAUDO DEI PRODOTTI.

All'interno del nostro stabilimento di Sant'Oreste, in provincia di Roma, i professionisti si prendono cura di taglio della lamiera, piegatura, saldatura, verniciatura e montaggio, realizzando prodotti altamente performanti. Anche il calore e la percezione della fiamma, le performance di prodotto, la riduzione al minimo di interventi di manutenzione da parte dell'utente, la pulizia della macchina e l'introduzione di nuove tecnologie vengono studiate ogni giorno dal nostro team che verifica la fattibilità dei prodotti in ottemperanza alle normative vigenti e ottimizza i consumi nel rispetto dell'ambiente.

Non vengono effettuati test a campione per i numerosi prodotti ma i tecnici verificano le performance di ogni singolo prodotto, effettuando rigidi test di collaudo prima che siano effettivamente immessi nel mercato, così da garantirne la qualità e l'efficienza.

Our entire product range is entirely designed, built and assembled within the company by a team of highly specialised engineers and technicians and with the aim of providing the customer with a guarantee of quality and attention to detail combined with ease of use. This care and the search for a timeless design are the goals we set ourselves for our products.

The projects carried out are the result of careful research on the emotions and gestures made by the end user, in order to improve the load of pellets, wood or mince and daily interaction with the product. We strive to make the user experience as easy as possible.

ALL THE STAGES OF THE PRODUCTION PROCESS HAVE ALWAYS BEEN CARRIED OUT WITHIN THE COMPANY, FROM THE DESIGN UP TO THE FINAL TESTING PHASE AND PRODUCT TESTING.

Inside our factory in Sant'Oreste, in the province of Rome [Italy], professionals take care of sheet metal cutting, bending, welding, painting and assembly, creating products which perform very well. Even the heat and the perception of the flame, the product performance, the minimisation of maintenance by the user, the cleaning of the machine and the introduction of new technologies are studied every day by our team which checks the feasibility of the products in compliance with current regulations and optimises consumption while respecting the environment. No sample tests are carried out for the numerous products, but the technicians verify the performance of each individual product, carrying out rigid inspection tests before they are actually placed on the market, in order to guarantee their quality and efficiency.

LA COMODITÀ DEL PELLET, IL FASCINO DELLA LEGNA, FINALMENTE INSIEME *THE CONVENIENCE OF PELLETS, THE CHARM OF WOOD, FINALLY TOGETHER.*

TUTTO IN UNICO VANO FUOCO E CON UNA SOLA CANNA FUMARIA.

Molti dei nostri prodotti sono nati per essere utilizzati con diverse biomasse certificate e legna. Goditi il fascino della legna mentre leggi un libro, guardi un film o ad una cena in compagnia e sfrutta la comodità del pellet quando sei di fretta o quando vuoi tornare nella tua abitazione e trovare l'ambiente già caldo e pronto ad aspettarti.

FUEL CONVERT SYSTEM: GRAZIE ALL'INNOVATIVO SISTEMA DI ALIMENTAZIONE, IL PASSAGGIO DA PELLET A LEGNA E VICEVERSA È COMPLETAMENTE AUTOMATICO.

L'avanzato algoritmo di controllo della temperatura della camera di combustione rileva l'inserimento della legna e ferma automaticamente l'alimentazione del pellet. Terminata la combustione della legna, l'alimentazione del pellet ripartirà in automatico assicurando il mantenimento della temperatura desiderata.

ALL IN A SINGLE FIRE COMPARTMENT AND WITH A SINGLE FUMES FLUE.

*Most of our products were created to be used with different fuels (wood, pellets but also shells, pits and chips).
Enjoy the charm of wood while reading a book, watching a film or having dinner with friends and take advantage of the convenience of pellets when you're in a hurry or when you want to come back home and find the environment already warm and waiting for you.*

FUEL CONVERT SYSTEM: THANKS TO THE INNOVATIVE FEEDING SYSTEM, THE TRANSITION FROM PELLETS TO WOOD AND VICE VERSA IS COMPLETELY AUTOMATIC.

The advanced combustion chamber temperature control algorithm detects the insertion of the wood and automatically stops the pellet feeding.

Once the wood has burned, the pellet feed will restart automatically, ensuring that the desired temperature is maintained.



LA FIAMMA È LA VERA PROTAGONISTA

THE FLAME IS THE REAL PROTAGONIST

SCEGLIERE LE NOSTRE STUFE SIGNIFICA SCEGLIERE I PRODOTTI CON LA PIÙ AMPIA VISIONE DEL FUOCO SUL MERCATO.

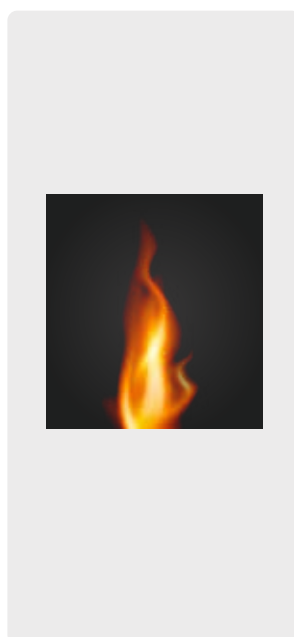
L'innovativo sistema di alimentazione a sorgente facendo salire il pellet dal basso non disturba la fiamma, mentre il collaudato sistema di areazione permette una migliore combustione.

L'amore e la passione per il fuoco ci hanno spinto a rendere la fiamma protagonista di tutta la gamma prodotti. È per questo che, rispetto alla maggior parte dei concorrenti, la nostra visione del fuoco supera di oltre il 50% quella della concorrenza.

CHOOSING OUR PRODUCTS MEANS CHOOSING PRODUCTS WITH THE WIDEST VISION OF FIRE ON THE MARKET.

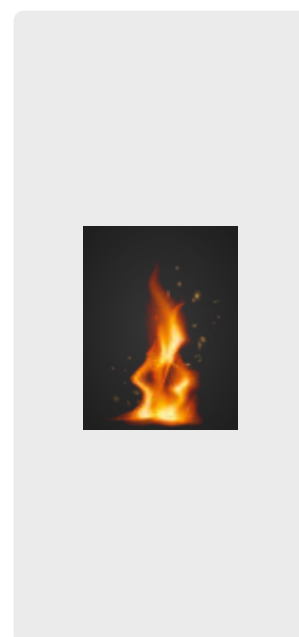
The innovative source feeding system making the pellets rise from below doesn't disturb the flame, while the tested ventilation system allows better combustion.

Our love and passion for fire have pushed us to make the flame the protagonist of the entire product range. This is why, compared to most of our competitors, our view of fire exceeds that of the competition by more than 50%.



GIROLAMI

35x38cm
[Termostufe/Thermostoves]
30x33cm
[Stufe/Stoves]



**MAGGIORI CONCORRENTI
MOST OF COMPETITORS**

25x33cm



ZERO MANUTENZIONE CON L'ALIMENTAZIONE A SORGENTE

Il nostro innovativo sistema di alimentazione a sorgente ha fatto il suo esordio nel 2006, diventando valore aggiunto e orgoglio degli impianti Girolami®. Questa tecnologia, che consente di caricare il combustibile dal basso, è presente in tutta la produzione e viene costantemente aggiornata per garantire il massimo delle prestazioni. Diversamente dai tradizionali sistemi a caduta, il nostro sistema di alimentazione a sorgente garantisce:

NESSUNA PULIZIA QUOTIDIANA O SETTIMANALE

Il pellet, salendo dal basso, spinge la cenere nel vano di raccolta che si trova sotto il braciere.

ACCENSIONE ANCHE CON BRACIERE SPORCO DI CENERE

Grazie all'alimentazione a sorgente l'accensione è garantita in ogni momento, anche a braciere sporco. Questo ti permette, senza pensieri, di gestire da remoto il tuo riscaldamento con l'app dedicata.

FIAMMA NATURALE

Il pellet, non cadendo sulla fiamma, la lascia indisturbata regalando una fiamma costante e dall'aspetto naturale.

BASSISSIME EMISSIONI DI POLVERI

Uno speciale sistema di afflusso di aria comburente aggiuntiva crea l'effetto di postcombustione che riduce al minimo le emissioni di polveri e aumenta il rendimento del prodotto.

MULTICOMBUSTIBILE

Questo sistema permette anche di bruciare altre biomasse certificate oltre ai tradizionali pellet e legna. Utilizza il combustibile che preferisci: nessun vincolo, nè oggi nè in futuro. In più la stufa risente meno dell'uso di diverse qualità di pellet.

ZERO MAINTENANCE WITH BOTTOM FEEDING SOURCE

Our innovative bottom feeding made its debut in 2006, becoming the added value and pride of Girolami® systems.

This technology, which allows fuel to be loaded from below, is present throughout the production and is constantly updated to ensure maximum performance.

Unlike traditional gravity systems, our source power supply system guarantees:

NO DAILY OR WEEKLY CLEANING

The pellet, rising from the bottom, pushes the ash into the collection compartment which is located under the brazier.

IGNITION EVEN WITH AN ASH-STAINED BRAZIER

Thanks to the bottom feeding system, ignition is guaranteed at all times, even when the brazier is dirty.

This allows you, without worries, to remotely manage your heating with the dedicated app.

NATURAL FLAME

The pellet doesn't fall on the flame but leaves it undisturbed, giving a constant flame with a natural appearance.

VERY LOW DUST EMISSIONS

A special additional combustion air inflow system creates the afterburner effect which minimizes dust emissions and increases the performance of the product..

MULTIFUEL

This system also allows you to burn other biomasses [pits and chips] in addition to traditional pellets and wood. Use the fuel you prefer: no constraints, neither today nor in the future. In addition, the stove is less affected by the use of different qualities of pellets.

**SINCE
2006**

Vetro curvo Cristal Magik, completamente oscurato a fiamma spenta.

Cristal Magik curved glass, completely darkened when the flame is out.

Il pellet, non cadendo sulla fiamma, ne preserva l'aspetto naturale.

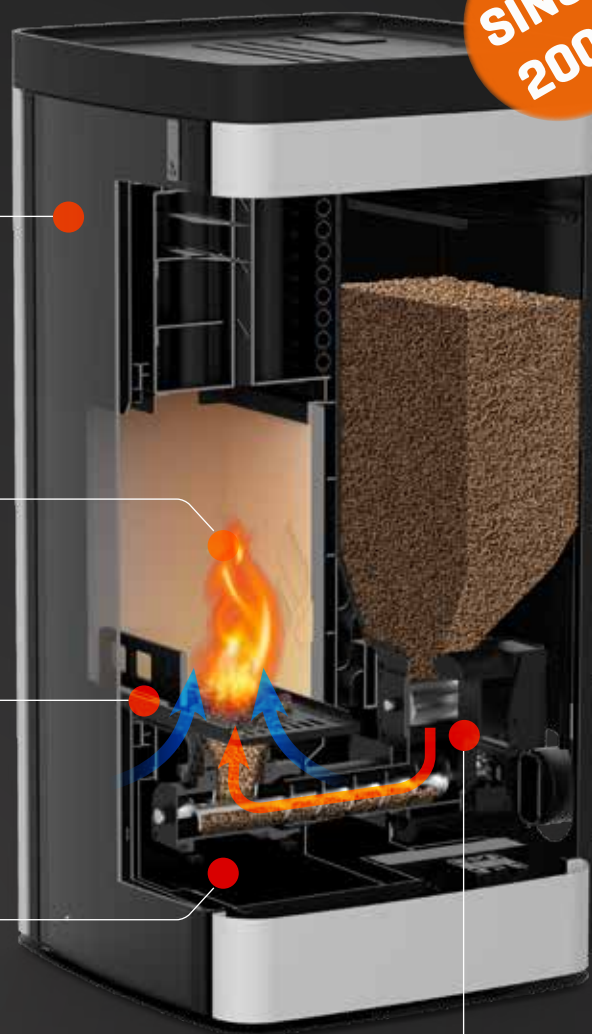
The pellet, which doesn't fall on the flame, preserves its natural appearance.

La cenere viene automaticamente spinta nel vano di raccolta lasciando il braciere sempre pulito.

The ash is automatically pushed into the collection compartment, leaving the brazier always clean.

Il pellet scende dal serbatoio e risale verso il braciere dal basso.

The pellets descend from the tank and rise towards the brazier from the bottom.



Il più avanzato sistema di caricamento combustibile sul mercato.

The most advanced fuel loading system on the market.

SISTEMA GIROLAMI GIROLAMI SYSTEM

- ✓ È in assoluto il sistema più efficace autopulente
Is the best autocleaning system, ever
- ✓ È meno sensibile alla qualità del pellet
It is less sensitive system to pellet quality
- ✓ Il combustibile viene preriscaldato e molta umidità evapora
The fuel is preheated and much moisture evaporates
- ✓ La fiamma risulta bella e costante
The flame is beautiful, natural and constant
- ✓ Si accende sempre, anche con braciere sporco
It always switch on, even with dirty brazier
- ✓ Puoi bruciare anche altre biomasse
You can also burn other biomass

SISTEMI TRADIZIONALI TRADITIONAL SYSTEMS

- ✗ I sistemi tradizionali richiedono una frequente pulizia del braciere
Traditional systems require frequent cleaning of the brazier
- ✗ La qualità del pellet è determinante
The quality of pellets is crucial
- ✗ Il combustibile umido causa malfunzionamenti
Wet fuel causes malfunction
- ✗ La fiamma è poco costante e disturbata dalla caduta del pellet
The flame is little constant and disturbed by the fall of the pellet
- ✗ Con il braciere sporco non si accende e va in allarme
With the dirty brazier, it doesn't switch on and it goes into alarm
- ✗ Puoi bruciare solo pellet
You can burn pellet only

CONTO TERMICO

ITALIAN GOVERNMENT INCENTIVES

GIROLAMI È OGGI L'AZIENDA CON I PIÙ ALTI CONTRIBUTI DI CONTO TERMICO



VALORE DEGLI INCENTIVI PER IL CONTO TERMICO 2.0 / INCENTIVES AMOUNT

PRODOTTO / PRODUCT	CLASSE AMBIENTALE ENVIROMENT CLASS	Fascia climatica A	Fascia climatica/Zone B	Fascia climatica/Zone C	Fascia climatica/Zone D	Fascia climatica/Zone E	Fascia climatica/Zone F
STUFE AD ARIA / AIR STOVES							
SPLIT 9	★★★★☆	516 €	731 €	946 €	1.204 €	1.462 €	1.548 €
SPLIT 12	★★★★☆	571 €	809 €	1.048 €	1.333 €	1.619 €	1.715 €
SPLIT 12 CANALIZZATA/DUCTED	★★★★☆	571 €	809 €	1.048 €	1.333 €	1.619 €	1.715 €
SPLIT 15	★★★★☆	620 €	879 €	1.137 €	1.447 €	1.758 €	1.861 €
SPLIT 15 CANALIZZATA/DUCTED	★★★★☆	620 €	879 €	1.137 €	1.447 €	1.758 €	1.861 €
VERT 9	★★★★☆	516 €	731 €	946 €	1.204 €	1.462 €	1.548 €
VERT 12	★★★★☆	571 €	809 €	1.048 €	1.333 €	1.619 €	1.715 €
VERT 12 CANALIZZATA/DUCTED	★★★★☆	571 €	809 €	1.048 €	1.333 €	1.619 €	1.715 €
VERT 15	★★★★☆	620 €	879 €	1.137 €	1.447 €	1.758 €	1.861 €
VERT 15 CANALIZZATA/DUCTED	★★★★☆	620 €	879 €	1.137 €	1.447 €	1.758 €	1.861 €
TERMOSTUFE / HYDRO STOVES							
FURNI 14	★★★★☆	651 €	923 €	1.194 €	1.520 €	1.846 €	1.954 €
FURNI 18	★★★★☆	686 €	972 €	1.258 €	1.601 €	1.944 €	2.058 €
FURNI 22	★★★★☆	733 €	1.038 €	1.344 €	1.710 €	2.077 €	2.199 €
FURNI 26	★★★★☆	764 €	1.083 €	1.401 €	1.783 €	2.166 €	2.293 €
IRIS 28	★★★★☆	785 €	1.113 €	1.440 €	1.833 €	2.226 €	2.357 €
IRIS 34	★★★★☆	828 €	1.173 €	1.518 €	1.932 €	2.346 €	2.484 €
NEVEL 28	★★★★☆	785 €	1.113 €	1.440 €	1.833 €	2.226 €	2.357 €
NEVEL 34	★★★★☆	828 €	1.173 €	1.518 €	1.932 €	2.346 €	2.484 €
SOFT 14	★★★★☆	651 €	923 €	1.194 €	1.520 €	1.846 €	1.954 €
SOFT 18	★★★★☆	686 €	972 €	1.258 €	1.601 €	1.944 €	2.058 €
SOFT 22	★★★★☆	733 €	1.038 €	1.344 €	1.710 €	2.077 €	2.199 €
SOFT 26	★★★★☆	764 €	1.083 €	1.401 €	1.783 €	2.166 €	2.293 €
SOFT SLIM 14	★★★★☆	651 €	923 €	1.194 €	1.520 €	1.846 €	1.954 €
SOFT SLIM 18	★★★★☆	683 €	968 €	1.252 €	1.594 €	1.936 €	2.050 €
SOFT SLIM 22	★★★★☆	732 €	1.037 €	1.342 €	1.708 €	2.074 €	2.196 €
SOFT SLIM 26	★★★★☆	760 €	1.077 €	1.394 €	1.774 €	2.154 €	2.281 €
CALDAIE / BOILERS							
BIOMATIC EVO 26	★★★★★	1.903 €	2.696 €	3.489 €	4.441 €	5.393 €	5.710 €
BIOMATIC EVO 30	★★★★☆	2.430 €	3.442 €	4.455 €	5.670 €	6.885 €	7.290 €
BIOMATIC EVO 34	★★★★☆	2.592 €	3.672 €	4.752 €	6.048 €	7.344 €	7.776 €
BIOTEC EVO 26	★★★★★	1.903 €	2.696 €	3.489 €	4.441 €	5.393 €	5.710 €
BIOTEC EVO 30	★★★★☆	2.430 €	3.442 €	4.455 €	5.670 €	6.885 €	7.290 €
BIOTEC EVO 34	★★★★☆	2.592 €	3.672 €	4.752 €	6.048 €	7.344 €	7.776 €
TEKNA SLIM 14	★★★★☆	651 €	923 €	1.194 €	1.520 €	1.846 €	1.954 €
TEKNA SLIM 18	★★★★☆	683 €	968 €	1.252 €	1.594 €	1.936 €	2.050 €
TEKNA SLIM 22	★★★★☆	732 €	1.037 €	1.342 €	1.708 €	2.074 €	2.196 €
TEKNA SLIM 26	★★★★☆	760 €	1.077 €	1.394 €	1.774 €	2.154 €	2.281 €

Questa tabella fornisce un'indicazione del contributo e non rappresenta un dato vincolante.
This table provides an indication and does not represent a binding value

VALORE DEGLI INCENTIVI PER IL CONTO TERMICO 2.0 / INCENTIVES AMOUNT

PRODOTTO / PRODUCT	CLASSE AMBIENTALE ENVIROMENT CLASS	Fascia climatica A	Fascia climatica/ <i>Zone</i> B	Fascia climatica/ <i>Zone</i> C	Fascia climatica/ <i>Zone</i> D	Fascia climatica/ <i>Zone</i> E	Fascia climatica/ <i>Zone</i> F
TEKNA 28	★★★★☆	785 €	1.113 €	1.440 €	1.833 €	2.226 €	2.357 €
TEKNA 34	★★★★☆	828 €	1.173 €	1.518 €	1.932 €	2.346 €	2.484 €
TERMOCAMINI MULTICOMBUSTIBILI / MULTIFUELS FIREPLACES							
TC EVO BIO 70	★★★★☆	741 €	1.051 €	1.360 €	1.731 €	2.102 €	2.225 €
TC EVO BIO 80	★★★★★	817 €	1.158 €	1.499 €	1.908 €	2.317 €	2.453 €
TI 14	★★★★☆	651 €	923 €	1.194 €	1.520 €	1.846 €	1.954 €
TI 18	★★★★☆	686 €	972 €	1.258 €	1.601 €	1.944 €	2.058 €
TI 22	★★★★☆	733 €	1.038 €	1.344 €	1.710 €	2.077 €	2.199 €
TI 26	★★★★☆	764 €	1.083 €	1.401 €	1.783 €	2.166 €	2.293 €
TI 28	★★★★☆	785 €	1.113 €	1.440 €	1.833 €	2.226 €	2.357 €
TI 34	★★★★☆	828 €	1.173 €	1.518 €	1.932 €	2.346 €	2.484 €
TI PANORAMA 14	★★★★☆	651 €	923 €	1.194 €	1.520 €	1.846 €	1.954 €
TI PANORAMA 18	★★★★☆	686 €	972 €	1.258 €	1.601 €	1.944 €	2.058 €
TI PANORAMA 22	★★★★☆	733 €	1.038 €	1.344 €	1.710 €	2.077 €	2.199 €
TI PANORAMA 26	★★★★☆	764 €	1.083 €	1.401 €	1.783 €	2.166 €	2.293 €
TI PANORAMA 28	★★★★☆	785 €	1.113 €	1.440 €	1.833 €	2.226 €	2.357 €
TI PANORAMA 34	★★★★☆	828 €	1.173 €	1.518 €	1.932 €	2.346 €	2.484 €
TI SLIM 14	★★★★☆	651 €	923 €	1.194 €	1.520 €	1.846 €	1.954 €
TI SLIM 18	★★★★☆	683 €	968 €	1.252 €	1.594 €	1.936 €	2.050 €
TI SLIM 22	★★★★☆	732 €	1.037 €	1.342 €	1.708 €	2.074 €	2.196 €
TI SLIM 26	★★★★☆	760 €	1.077 €	1.394 €	1.774 €	2.154 €	2.281 €
TI SLIM PANORAMA 14	★★★★☆	651 €	923 €	1.194 €	1.520 €	1.846 €	1.954 €
TI SLIM PANORAMA 18	★★★★☆	683 €	968 €	1.252 €	1.594 €	1.936 €	2.050 €
TI SLIM PANORAMA 22	★★★★☆	732 €	1.037 €	1.342 €	1.708 €	2.074 €	2.196 €
TI SLIM PANORAMA 26	★★★★☆	760 €	1.077 €	1.394 €	1.774 €	2.154 €	2.281 €
TERMOCAMINI A LEGNA / WOOD BURNING HYDRO FIREPLACES							
TC EVO 70	★★★★☆	754 €	1.069 €	1.384 €	1.761 €	2.138 €	2.264 €
TC EVO 80	★★★★☆	799 €	1.132 €	1.465 €	1.865 €	2.264 €	2.398 €

Questa tabella fornisce un'indicazione del contributo e non rappresenta un dato vincolante.
This table provides an indication and does not represent a binding value



PRODOTTI MULTICOMBUSTIBILI

MULTIFUEL PRODUCTS



**IL FASCINO DELLA LEGNA,
LA COMODITÀ DEL PELLETT,
FINALMENTE INSIEME.**

*THE COMFORT OF PELLETS, THE CHARM
OF WOOD, FINALLY TOGETHER.*

Girolami offre la possibilità di utilizzare più combustibili in base alle diverse esigenze. Il passaggio da pellet a legna, e viceversa, avviene in automatico.

*Girolami offers the possibility to use different fuels according to different needs.
To switch from pellets to wood, and viceversa, is automatic.*



STUFE AD ARIA

AIR STOVES





SPLIT

9/12/15

**STUFA A PELLETT-TRITI VENTILATA/CANALIZZATA ^[1]
CON ALIMENTAZIONE A SORGENTE AUTOPULENTE**
PELLET-CHOPPED AIR/DUCTABLE ^[1] STOVE WITH
AUTO-CLEANING BOTTOM FUEL FEEDING SYSTEM



CARATTERISTICHE TECNICHE TECHNICAL CHARACTERISTICS

209-322* 20 kg 80 mm 170 56x54 H119 26x18 H37

PLUS

- Vetro Cristal Magik completamente oscurato a fiamma spenta
- Ampia visibilità della fiamma
- Funzionamento anche a convezione naturale
- Stufa stagna (non consuma l'ossigeno dell'ambiente in cui è installata)
- Doppia uscita posteriore di canalizzazione dell'aria con due ventilatori indipendenti termostatabili (versioni canalizzate)
- Radiocomando LCD con sonda temperatura ambiente
- Ventilazione in ambiente con uscita superiore e frontale
- Funzione di raffreddamento vetro
- Valvola stellare
- Valvola antiscoppio meccanica
- Cristal Magik glass completely darkened with the flame out
- Wide visibility of the flame
- Natural convection mode
- Sealed stove (does not consume the oxygen in the room where it is installed)
- Rear air duct with 2 independent thermostatically controlled fans (ducted versions)
- LCD radiocontroller with temperature controller
- Room ventilation with top and front outlet
- Glass cooling function
- Rotary valve
- Mechanical anti-burst valve

COLORI DISPONIBILI / COLOURS AVAILABLE

CLASSE AMBIENTALE: ★★★★★



VERSIONE VERSION	POTENZE-RENDIMENTO POWER-EFFICIENCY	COLORE COLOURS	CODICE CODE	PREZZO € PRICE €
SPLIT 9	9,5 KW 8,5 KW % DA 89,5 A 94,1 %	BIANCO/WHITE BORDEAUX NERO/BLACK	8000/BNNE 8000/BONE 8000/NE	2.730,00
SPLIT 12	12,2 KW 10,7 KW % DA 87,7 A 94,1 %	BIANCO/WHITE BORDEAUX NERO/BLACK	8001/BNNE 8001/BONE 8001/NE	2.840,00
SPLIT 12 CANALIZZATA / DUCTED	12,2 KW 10,7 KW % DA 87,7 A 94,1 %	BIANCO/WHITE BORDEAUX NERO/BLACK	8002/BNNE 8002/BONE 8002/NE	3.130,00
SPLIT 15	14,9 KW 13,1 KW % DA 87,7 A 94,1 %	BIANCO/WHITE BORDEAUX NERO/BLACK	8003/BNNE 8003/BONE 8003/NE	2.940,00
SPLIT 15 CANALIZZATA / DUCTED	14,9 KW 13,1 KW % DA 87,7 A 94,1 %	BIANCO/WHITE BORDEAUX NERO/BLACK	8004/BNNE 8004/BONE 8004/NE	3.230,00
ACCESSORI OPTIONAL			CODICE CODE	PREZZO € PRICE €
KIT CANALIZZAZIONE ARIA / DUCTING AIR KIT			5587	350,00
TERMOSTATO RADIO "TRIKEY" / RADIO THERMOSTAT "TRIKEY"			5629	150,00
SENSORE LIVELLO PELLETT / PELLETT LEVEL SENSOR			5096	70,00

* Volume riscaldabile a seconda della potenza richiesta al m³ [dato calcolato per 35 Kcal/h per m³]
1) Escluso versione 9 kW

* Heatable volume according to the power required per m³ [calculated per 35 Kcal/h per m³]
1) Not for 9 kW version



VERT

9/12/15

**STUFA A PELLETT-TRITI VENTILATA/CANALIZZATA ^[1]
CON ALIMENTAZIONE A SORGENTE AUTOPULENTE**
PELLET-CHOPPED AIR/DUCTABLE ^[1] STOVE WITH
AUTO-CLEANING BOTTOM FUEL FEEDING SYSTEM



CARATTERISTICHE TECNICHE TECHNICAL CHARACTERISTICS

209-322* 20 kg 80 170 54x54 H122 26x18 H37

PLUS

- Top in maiolica
- Vetro Cristal Magik curvo completamente oscurato a fiamma spenta
- Ampia visibilità della fiamma
- Funzionamento anche a convezione naturale
- Stufa stagna (non consuma l'ossigeno dell'ambiente in cui è installata)
- Doppia uscita posteriore di canalizzazione dell'aria con due ventilatori indipendenti termostatabili [versioni canalizzate]
- Radiocomando LCD con sonda temperatura ambiente
- Ventilazione in ambiente con uscita superiore
- Funzione di raffreddamento vetro
- Valvola stellare
- Valvola antiscoppio meccanica
- Top in ceramic (majolica)
- Curved Cristal Magik glass completely darkened with the flame out
- Wide visibility of the flame
- Natural convection mode
- Sealed stove (does not consume the oxygen in the room where it is installed)
- Rear air duct with 2 independent thermostatically controlled fans (ducted versions)
- Room ventilation with top and double side outlet
- Glass cooling function
- Rotary valve
- Mechanical anti-burst valve

COLORI DISPONIBILI COLOURS AVAILABLE

CLASSE AMBIENTALE: ★★★★★☆



NERO
BLACK



BIANCO
WHITE



BORDEAUX
BORDEAUX

VERSIONE VERSION	POTENZE-RENDIMENTO POWER-EFFICIENCY	COLORE COLOURS	CODICE CODE	PREZZO € PRICE €
VERT 9	9,5 KW _{NDM} 8,5 KW % DA 89,5 A 94,1 %	BIANCO/WHITE BORDEAUX NERO/BLACK	8010 8010/BO 8010/NE	2.940,00
VERT 12	12,2 KW _{NDM} 10,7 KW % DA 87,7 A 94,1 %	BIANCO/WHITE BORDEAUX NERO/BLACK	8011 8011/BO 8011/NE	3.040,00
VERT 12 CANALIZZATA / DUCTED	12,2 KW _{NDM} 10,7 KW % DA 87,7 A 94,1 %	BIANCO/WHITE BORDEAUX NERO/BLACK	8012 8012/BO 8012/NE	3.330,00
VERT 15	14,9 KW _{NDM} 13,1 KW % DA 87,7 A 94,1 %	BIANCO/WHITE BORDEAUX NERO/BLACK	8013 8013/BO 8013/NE	3.150,00
VERT 15 CANALIZZATA / DUCTED	14,9 KW _{NDM} 13,1 KW % DA 87,7 A 94,1 %	BIANCO/WHITE BORDEAUX NERO/BLACK	8014 8014/BO 8014/NE	3.430,00
ACCESSORI OPTIONAL			CODICE CODE	PREZZO € PRICE €
KIT CANALIZZAZIONE ARIA / DUCTING AIR KIT			5587	350,00
TERMOSTATO RADIO "TRIKEY" / RADIO THERMOSTAT "TRIKEY"			5629	150,00
SENSORE LIVELLO PELLETT / PELLETT LEVEL SENSOR			5096	70,00

* Volume riscaldabile a seconda della potenza richiesta al m³ [dato calcolato per 35 Kcal/h per m³]
1) Escluso versione 9 kW

* Heatable volume according to the power required per m³ [calculated per 35 Kcal/h per m³]
1) Not for 9 kW version



TERMOSTUFE

HYDRO STOVES





FURNI

14/18/22/26

TERMOSTUFA A PELLETT-TRITI-LEGNA CON ALIMENTAZIONE A SORGENTE AUTOPULENTE

PELLET-CHOPPED-WOOD HYDRO STOVE WITH
 AUTO-CLEANING BOTTOM FUEL FEEDING SYSTEM



CARATTERISTICHE TECNICHE TECHNICAL CHARACTERISTICS

366-585* 25 kg 100 mm 250 kg 63x65 H123 35x20 H38

PLUS

- Top in maiolica
- Funzione di ventilazione in ambiente
- Vetro Cristal Magik curvo completamente oscurato a fiamma spenta
- Ampia visibilità della fiamma
- Serpentina per la produzione di acqua calda sanitaria
- Valvola stellare
- Valvola anticoppio meccanica
- Sensore livello pellet
- Top in ceramic (majolica)
- Room ventilation function
- Curved Cristal Magik glass completely darkened with the flame out
- Wide visibility of the flame
- Sanitary water system with finned copper pipe coil
- Rotary valve
- Mechanical anti-burst valve
- Pellet level sensor

ACCESSORI OPTIONAL

- Dispositivo per controllo remoto con wi-fi
- Wi-fi remote control unit

IN DOTAZIONE

SUPPLIED WITH
KIT IDRAULICO COMPLETO del valore di € 900: Circolatore ad alta efficienza € 200, valvola anticondensa € 135, gruppo di riempimento automatico con manometro € 80, valvola di sicurezza 3 bar € 20, disareatore € 20, vaso espansione a membrana € 65, rubinetto scarico circuito € 20, sistema per acqua sanitaria con serpentina in rame alettato € 250, valvola di scarico termico € 120.

FULL HYDRAULIC KIT of € 900 value:
 High efficiency circulator € 200, anti-condensation valve € 135, automatic filling group with pressure gauge € 80, 3 bar safety valve € 20, de-aerator € 20, membrane expansion tank € 65, circuit drain tap € 20, sanitary water system with finned copper pipe coil € 250, thermal relief valve € 120.

COLORI DISPONIBILI COLOURS AVAILABLE



CLASSE AMBIENTALE: ★★★★★



BIANCO
 WHITE

AVORIO
 IVORY

BORDEAUX
 BORDEAUX

VERSIONE VERSION	POTENZE-RENDIMENTO ¹ POWER-EFFICIENCY	COLORE COLOURS	CODICE CODE	PREZZO € PRICE €
FURNI 14	14,9 KW 13,1 KW % 95,3 %	○ BIANCO/WHITE ● AVORIO/IVORY ● BORDEAUX ● NERO/BLACK	7002 7002/AV 7002/BO 7002/NE	4.520,00
FURNI 18	17,2 KW 14,8 KW % 95,1 %	○ BIANCO/WHITE ● AVORIO/IVORY ● BORDEAUX ● NERO/BLACK	7003 7003/AV 7003/BO 7003/NE	4.680,00
FURNI 22	20,9 KW 18,0 KW % 95,1 %	○ BIANCO/WHITE ● AVORIO/IVORY ● BORDEAUX ● NERO/BLACK	7004 7004/AV 7004/BO 7004/NE	4.830,00
FURNI 26	23,8 KW 20,5 KW % 95,1 %	○ BIANCO/WHITE ● AVORIO/IVORY ● BORDEAUX ● NERO/BLACK	7016 7016/AV 7016/BO 7016/NE	5.150,00

ACCESSORI OPTIONAL	CODICE CODE	PREZZO € PRICE €
4 HEAT - DISPOSITIVO PER CONTROLLO REMOTO CON WI-FI 4-HEAT - WI-FI REMOTE CONTROL UNIT	5450	200,00

* Volume riscaldabile a seconda della potenza richiesta al m³ [dato calcolato per 35 Kcal/h per m³]

* Heatable volume according to the power required per m³ [calculated per 35 Kcal/h per m³]



SOFT

14/18/22/26

TERMOSTUFA A PELLET-TRITI-LEGNA CON ALIMENTAZIONE A SORGENTE AUTOPULENTE

PELLET-CHOPPED-WOOD HYDRO STOVE WITH
 AUTO-CLEANING BOTTOM FUEL FEEDING SYSTEM



CARATTERISTICHE TECNICHE TECHNICAL CHARACTERISTICS

366-585* 25 kg 100 mm 250 63x66 H125 35x20 H38

PLUS

- Top in maiolica
- Funzione di ventilazione in ambiente
- Vetro Cristal Magik curvo completamente oscurato a fiamma spenta
- Ampia visibilità della fiamma
- Serpentina per la produzione di acqua calda sanitaria
- Valvola stellare
- Valvola anticoppio meccanica
- Sensore livello pellet
- Top in ceramic (majolica)
- Room ventilation function
- Curved Cristal Magik glass completely darkened with the flame out
- Wide visibility of the flame
- Sanitary water system with finned copper pipe coil
- Rotary valve
- Mechanical anti-burst valve
- Pellet level sensor

IN DOTAZIONE

SUPPLIED WITH
KIT IDRAULICO COMPLETO del valore di € 900: Circolatore ad alta efficienza € 200, valvola anticondensa € 135, gruppo di riempimento automatico con manometro € 80, valvola di sicurezza 3 bar € 20, disareatore € 20, vaso espansione a membrana € 65, rubinetto scarico circuito € 20, sistema per acqua sanitaria con serpentina in rame alettato € 250, valvola di scarico termico € 120.

FULL HYDRAULIC KIT of € 900 value:
 High efficiency circulator € 200, anti-condensation valve € 135, automatic filling group with pressure gauge € 80, 3 bar safety valve € 20, de-aerator € 20, membrane expansion tank € 65, circuit drain tap € 20, sanitary water system with finned copper pipe coil € 250, thermal relief valve € 120.

ACCESSORI

OPTIONAL

- Dispositivo per controllo remoto con wi-fi
- Wi-fi remote control unit

COLORI DISPONIBILI COLOURS AVAILABLE



CLASSE AMBIENTALE: ★★★★★☆



BIANCO
WHITE



NERO
BLACK



AVORIO
IVORY

VERSIONE VERSION	POTENZE-RENDIMENTO POWER-EFFICIENCY	COLORE COLOURS	CODICE CODE	PREZZO € PRICE €
SOFT 14	14,9 kW 13,1 kW % 95,3 %	○ BIANCO ● AVORIO ● BORDEAUX ● NERO	7008 7008/AV 7008/BO 7008/NE	4.310,00
SOFT 18	17,2 kW 14,8 kW % 95,1 %	○ BIANCO ● AVORIO ● BORDEAUX ● NERO	7009 7009/AV 7009/BO 7009/NE	4.470,00
SOFT 22	20,9 kW 18,0 kW % 95,1 %	○ BIANCO ● AVORIO ● BORDEAUX ● NERO	7010 7010/AV 7010/BO 7010/NE	4.620,00
SOFT 26	23,8 kW 20,5 kW % 95,1 %	○ BIANCO ● AVORIO ● BORDEAUX ● NERO	7015 7015/AV 7015/BO 7015/NE	4.940,00
ACCESSORI OPTIONAL			CODICE CODE	PREZZO € PRICE €
4 HEAT - DISPOSITIVO PER CONTROLLO REMOTO CON WI-FI 4-HEAT - WI-FI REMOTE CONTROL UNIT			5450	200,00

* Volume riscaldabile a seconda della potenza richiesta al m³ [dato calcolato per 35 Kcal/h per m³]

* Heatable volume according to the power required per m³ [calculated per 35 Kcal/h per m³]



SOFT SLIM

14/18/22/26

TERMOSTUFA A PELLETT-TRITI-LEGNA CON ALIMENTAZIONE A SORGENTE AUTOPULENTE

PELLET-CHOPPED-WOOD HYDRO STOVE WITH
 AUTO-CLEANING BOTTOM FUEL FEEDING SYSTEM



CARATTERISTICHE TECNICHE TECHNICAL CHARACTERISTICS

366-575* 25 kg 100 250 97x56 H126 35x20 H38

PLUS

- Top in maiolica
- Funzione di ventilazione in ambiente
- Vetro Cristal Magik curvo completamente oscurato a fiamma spenta
- Ampia visibilità della fiamma
- Serpentina per la produzione di acqua calda sanitaria
- Uscita fumi superiore
- Valvola stellare
- Valvola antiscoppio meccanica
- Sensore livello pellet
- Prodondità ridotta
- Top in ceramic (majolica)
- Room ventilation function
- Curved Cristal Magik glass completely darkened with the flame out
- Wide visibility of the flame
- Sanitary water system with finned copper pipe coil
- Top smoke outlet
- Rotary valve
- Mechanical anti-burst valve
- Pellet level sensor
- Slim size

IN DOTAZIONE SUPPLIED WITH

KIT IDRAULICO COMPLETO del valore di € 900: Circolatore ad alta efficienza € 200, valvola anticondensa € 135, gruppo di riempimento automatico con manometro € 80, valvola di sicurezza 3 bar € 20, disareatore € 20, vaso espansione a membrana € 65, rubinetto scarico circuito € 20, sistema per acqua sanitaria con serpentina in rame alettato € 250, valvola di scarico termico € 120.

FULL HYDRAULIC KIT of € 900 value: High efficiency circulator € 200, anti-condensation valve € 135, automatic filling group with pressure gauge € 80, 3 bar safety valve € 20, de-aerator € 20, membrane expansion tank € 65, circuit drain tap € 20, sanitary water system with finned copper pipe coil € 250, thermal relief valve € 120.

COLORI DISPONIBILI COLOURS AVAILABLE



CLASSE AMBIENTALE: ★★★★★

ACCESSORI OPTIONAL

- Dispositivo controllo remoto con wi-fi
- Wi-fi remote control unit



BIANCO
WHITE

BORDEAUX
BORDEAUX

NERO
BLACK

VERSIONE VERSION	POTENZE-RENDIMENTO POWER-EFFICIENCY	COLORE COLOURS	CODICE CODE	PREZZO € PRICE €
SOFT SLIM 14	14,9 KW 14,3 KW % 94,4 %	○ BIANCO ● AVORIO ● BORDEAUX ● NERO	7011 7011/AV 7011/BO 7011/NE	4.520,00
SOFT SLIM 18	17,0 KW 15,4 KW % 94,4 %	○ BIANCO ● AVORIO ● BORDEAUX ● NERO	7012 7012/AV 7012/BO 7012/NE	4.680,00
SOFT SLIM 22	20,8 KW 18,8 KW % 94,4 %	○ BIANCO ● AVORIO ● BORDEAUX ● NERO	7013 7013/AV 7013/BO 7013/NE	4.830,00
SOFT SLIM 26	23,4 KW 21,2 KW % 94,4 %	○ BIANCO ● AVORIO ● BORDEAUX ● NERO	7014 7014/AV 7014/BO 7014/NE	5.150,00
ACCESSORI OPTIONAL			CODICE CODE	PREZZO € PRICE €
4 HEAT - DISPOSITIVO PER CONTROLLO REMOTO CON WI-FI 4-HEAT - WI-FI REMOTE CONTROL UNIT			5450	200,00

* Volume riscaldabile a seconda della potenza richiesta al m³ [dato calcolato per 35 Kcal/h per m³]

* Heatable volume according to the power required per m³ [calculated per 35 Kcal/h per m³]



IRIS

28/34

TERMOSTUFA A PELLET-TRITI-LEGNA CON ALIMENTAZIONE A SORGENTE AUTOPULENTE

PELLET-CHOPPED-WOOD HYDRO STOVE WITH
 AUTO-CLEANING BOTTOM FUEL FEEDING SYSTEM



CARATTERISTICHE TECNICHE TECHNICAL CHARACTERISTICS

639-762* 45 kg 100 350 71x78 H132 35x20 H38

PLUS

- Ampia visibilità della fiamma
- Elevato volume di acqua tecnica
- Serpentina per la produzione di acqua calda sanitaria
- Doppia coclea
- Valvola anticoppio meccanica
- Sensore livello pellet
- Wide visibility of the flame
- High volume of water technique
- Sanitary water system with finned copper pipe coil
- Double cochlea
- Mechanical anti-burst valve
- Pellet level sensor

ACCESSORI

OPTIONAL

- Dispositivo per controllo remoto con wi-fi
- Wi-fi remote control unit

IN DOTAZIONE

SUPPLIED WITH
 KIT IDRAULICO COMPLETO del valore di € 900:

Circolatore ad alta efficienza € 200, valvola anticondensa € 135, gruppo di riempimento automatico con manometro € 80, valvola di sicurezza 3 bar € 20, disareatore € 20, vaso espansione a membrana € 65, rubinetto scarico circuito € 20, sistema per acqua sanitaria con serpentina in rame alettato € 250, valvola di scarico termico € 120.

FULL HYDRAULIC KIT of € 900 value:
 High efficiency circulator € 200, anti-condensation valve € 135, automatic filling group with pressure gauge € 80, 3 bar safety valve € 20, de-aerator € 20, membrane expansion tank € 65, circuit drain tap € 20, sanitary water system with finned copper pipe coil € 250, thermal relief valve € 120.

COLORI DISPONIBILI

COLOURS AVAILABLE



CLASSE AMBIENTALE: ★★★★★



AVORIO
 IVORY



BORDEAUX
 BORDEAUX



NERO
 BLACK

VERSIONE VERSION	POTENZE-RENDIMENTO POWER-EFFICIENCY	COLORE COLOURS	CODICE CODE	PREZZO € PRICE €
IRIS 28	🔥 26 KW 💧 18 KW % 93,5 %	○ BIANCO ● AVORIO ● BORDEAUX ● NERO	7001 7001/AV 7001/BO 7001/NE	5.200,00
IRIS 34	🔥 31 KW 💧 22,5 KW % 92,5 %	○ BIANCO ● AVORIO ● BORDEAUX ● NERO	7000 7000/AV 7000/BO 7000/NE	5.360,00
ACCESSORI OPTIONAL			CODICE CODE	PREZZO € PRICE €
4 HEAT - DISPOSITIVO PER CONTROLLO REMOTO CON WI-FI 4-HEAT - WI-FI REMOTE CONTROL UNIT			5450	200,00

* Volume riscaldabile a seconda della potenza richiesta al m³ [dato calcolato per 35 Kcal/h per m³]

* Heatable volume according to the power required per m³ [calculated per 35 Kcal/h per m³]

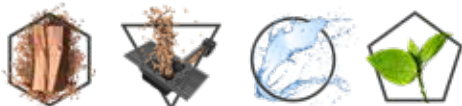


NEVEL

28/34

TERMOSTUFA A PELLETT-TRITI-LEGNA CON ALIMENTAZIONE A SORGENTE AUTOPULENTE

PELLET-CHOPPED-WOOD HYDRO STOVE WITH
 AUTO-CLEANING BOTTOM FUEL FEEDING SYSTEM



CARATTERISTICHE TECNICHE TECHNICAL CHARACTERISTICS

639-762*
 45 kg
 100 mm
 350 kg
 67x78 H132
 35x20 H38

PLUS

- Vetro Cristal Magik curvo completamente oscurato a fiamma spenta
- Ampia visibilità della fiamma
- Elevato volume di acqua tecnica
- Serpentina per la produzione di acqua calda sanitaria
- Doppia coclea
- Valvola antiscoppio meccanica
- Sensore livello pellet
- Curved Cristal Magik glass completely darkened with the flame out
- Wide visibility of the flame
- High volume of water technique
- Sanitary water system with finned copper pipe coil
- Double cochlea
- Mechanical anti-burst valve
- Pellet level sensor

ACCESSORI

OPTIONAL

- Dispositivo per controllo remoto con wi-fi
- Wi-fi remote control unit

IN DOTAZIONE

SUPPLIED WITH

KIT IDRAULICO COMPLETO del valore di € 900:

Circolatore ad alta efficienza € 200, valvola anticondensa € 135, gruppo di riempimento automatico con manometro € 80, valvola di sicurezza 3 bar € 20, disareatore € 20, vaso espansione a membrana € 65, rubinetto scarico circuito € 20, sistema per acqua sanitaria con serpentina in rame alettato € 250, valvola di scarico termico € 120.

FULL HYDRAULIC KIT of € 900 value: High efficiency circulator € 200, anti-condensation valve € 135, automatic filling group with pressure gauge € 80, 3 bar safety valve € 20, de-aerator € 20, membrane expansion tank € 65, circuit drain tap € 20, sanitary water system with finned copper pipe coil € 250, thermal relief valve € 120.

COLORI DISPONIBILI COLOURS

AVAILABLE



CLASSE AMBIENTALE: ★★★★★



AVORIO
 IVORY



BORDEAUX
 BORDEAUX



NERO
 BLACK

VERSIONE VERSION	POTENZE-RENDIMENTO POWER-EFFICIENCY	COLORI COLOURS	CODICE CODE	PREZZO € PRICE €
NEVEL 28	🔥 26 KW 💧 18 KW % 93,5 %	○ BIANCO ● AVORIO ● BORDEAUX ● NERO	7018 7018/AV 7018/BO 7018/NE	5.200,00
NEVEL 34	🔥 31 KW 💧 22,5 KW % 92,5 %	○ BIANCO ● AVORIO ● BORDEAUX ● NERO	7019 7019/AV 7019/BO 7019/NE	5.360,00
ACCESSORI OPTIONAL			CODICE CODE	PREZZO € PRICE €
4 HEAT - DISPOSITIVO PER CONTROLLO REMOTO CON WI-FI 4-HEAT - WI-FI REMOTE CONTROL UNIT			5450	200,00

* Volume riscaldabile a seconda della potenza richiesta al m³ [dato calcolato per 35 Kcal/h per m³]
 2) Dati provvisori, in fase di omologazione

* Heatable volume according to the power required per m³ [calculated per 35 Kcal/h per m³]
 2) Provisional data, undergoing certification



CALDAIE

BOILERS



GIROLAMI



BIOMAX
EVO

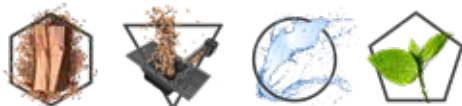


BIOMATIC EVO

26/30/34

CALDAIA A PELLET-TRITI-LEGNA CON ALIMENTAZIONE A SORGENTE AUTOPULENTE

PELLET-CHOPPED-WOOD BOILER WITH
AUTO-CLEANING BOTTOM FUEL FEEDING SYSTEM



CARATTERISTICHE TECNICHE TECHNICAL CHARACTERISTICS

577-786*
 65 kg
 100 mm
 350 kg
 112x62,5 H138 cm
 35x20 H38 cm

PLUS

- Elevato volume di acqua tecnica
- Display touch 4,3"
- Serpentina per la produzione di acqua calda sanitaria
- Uscita fumi superiore o laterale ø 100mm
- Attacchi idraulici superiori
- Doppia coclea
- Valvola anticoppio meccanica
- Sensore livello pellet
- High volume of water technique
- 4.3" touch display
- Sanitary water system with finned copper pipe coil
- ø 100mm top or side smoke outlet
- Hydraulic connections pipe on top
- Double cochlea
- Mechanical anti-burst valve
- Pellet level sensor

ACCESSORI

OPTIONAL

- Dispositivo per controllo remoto con wi-fi
- Wi-fi remote control unit

IN DOTAZIONE

SUPPLIED WITH

KIT IDRAULICO COMPLETO del valore di € 900:

Circolatore ad alta efficienza € 200, valvola anticondensa € 135, gruppo di riempimento automatico con manometro € 80, valvola di sicurezza 3 bar € 20, disareatore € 20, vaso espansione a membrana € 65, rubinetto scarico circuito € 20, sistema per acqua sanitaria con serpentina in rame alettato € 250, valvola di scarico termico € 120.

FULL HYDRAULIC KIT of € 900 value:

High efficiency circulator € 200, anti-condensation valve € 135, automatic filling group with pressure gauge € 80, 3 bar safety valve € 20, de-aerator € 20, membrane expansion tank € 65, circuit drain tap € 20, sanitary water system with finned copper pipe coil € 250, thermal relief valve € 120.

CLASSE AMBIENTALE

★★★★★ VERS. 26

★★★★☆ VERS. 30/34



VERSIONE VERSION	POTENZE-RENDIMENTO POWER-EFFICIENCY	CODICE CODE	PREZZO € PRICE €
BIOMATIC EVO 26	25,3 KW 23,5 KW % DA 93 A 95,1 %	6018	5.800,00
BIOMATIC EVO 30	32,4 KW 30,0 KW % DA 92,6 A 95,1 %	6019	5.950,00
BIOMATIC EVO 34	34,6 KW 32,0 KW % DA 92,5 A 95,1 %	6020	6.100,00
ACCESSORI OPTIONAL		CODICE CODE	PREZZO € PRICE €
4 HEAT - DISPOSITIVO PER CONTROLLO REMOTO CON WI-FI 4-HEAT - WI-FI REMOTE CONTROL UNIT		5450	200,00

* Volume riscaldabile a seconda della potenza richiesta al m³ [dato calcolato per 35 Kcal/h per m³]

* Heatable volume according to the power required per m³ [calculated per 35 Kcal/h per m³]



BIOTEC EVO

26/30/34

CALDAIA A PELLETT-TRITI CON ALIMENTAZIONE A SORGENTE AUTOPULENTE

PELLET-CHOPPED BOILER WITH
AUTO-CLEANING BOTTOM FUEL FEEDING SYSTEM



CARATTERISTICHE TECNICHE

TECHNICAL CHARACTERISTICS

577-786*
 65 kg
 100 mm
 350 Kg
 68x87 H136
 35x20 H38

PLUS

- Elevato volume di acqua tecnica
- Display touch 4,3"
- Doppia coclea
- Valvola antiscoppio meccanica
- Sensore livello pellet
- High volume of water technique
- 4.3" touch display
- Double cochlea
- Mechanical anti-burst valve
- Pellet level sensor

ACCESSORI

OPTIONAL

- Dispositivo per controllo remoto con wi-fi
- Wi-fi remote control unit

IN DOTAZIONE

SUPPLIED WITH
KIT IDRAULICO:

Circolatore ad alta efficienza
Valvola di sicurezza 3 bar

Disareatore

Vaso espansione a membrana
Rubinetto scarico circuito.

HYDRAULIC KIT:

High efficiency circulator
3 bar safety valve

De-aerator

Membrane expansion tank

Circuit drain tap

CLASSE AMBIENTALE

★★★★★ VERS. 26

★★★★☆ VERS. 30/34



VERSIONE VERSION	POTENZE-RENDIMENTO POWER-EFFICIENCY	CODICE CODE	PREZZO € PRICE €
BIOTEC EVO 26	25,3 KW 23,5 KW % DA 93 A 95,1 %	6015	4.550,00
BIOTEC EVO 30	32,4 KW 30,0 KW % DA 92,6 A 95,1 %	6016	4.700,00
BIOTEC EVO 34	34,6 KW 32,0 KW % DA 92,5 A 95,1 %	6017	4.850,00
ACCESSORI OPTIONAL		CODICE CODE	PREZZO € PRICE €
4 HEAT - DISPOSITIVO PER CONTROLLO REMOTO CON WI-FI 4-HEAT - WI-FI REMOTE CONTROL UNIT		5450	200,00

* Volume riscaldabile a seconda della potenza richiesta
al m³ [dato calcolato per 35 Kcal/h per m³]

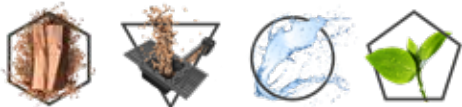
* Heatable volume according to the power required
per m³ [calculated per 35 Kcal/h per m³]

TEKNA

28/34

TERMOSTUFA A PELLETT-TRITI-LEGNA CON ALIMENTAZIONE A SORGENTE AUTOPULENTE

PELLET-CHOPPED-WOOD HYDRO STOVE WITH
AUTO-CLEANING BOTTOM FUEL FEEDING SYSTEM



CARATTERISTICHE TECNICHE

TECHNICAL CHARACTERISTICS



PLUS

- Elevato volume di acqua tecnica
- Serpentina per la produzione di acqua calda sanitaria
- Doppia coclea
- Valvola anticoppio meccanica
- Sensore livello pellet
- High volume of water technique
- Sanitary water system with finned copper pipe coil
- Double cochlea
- Mechanical anti-burst valve
- Pellet level sensor

ACCESSORI

OPTIONAL

- Dispositivo per controllo remoto con wi-fi
- Wi-fi remote control unit

IN DOTAZIONE

SUPPLIED WITH

KIT IDRAULICO COMPLETO del valore di € 900:

Circolatore ad alta efficienza € 200, valvola anticondensa € 135, gruppo di riempimento automatico con manometro € 80, valvola di sicurezza 3 bar € 20, disareatore € 20, vaso espansione a membrana € 65, rubinetto scarico circuito € 20, sistema per acqua sanitaria con serpentina in rame alettato € 250, valvola di scarico termico € 120.

FULL HYDRAULIC KIT of € 900 value:

High efficiency circulator € 200, anti-condensation valve € 135, automatic filling group with pressure gauge € 80, 3 bar safety valve € 20, de-aerator € 20, membrane expansion tank € 65, circuit drain tap € 20, sanitary water system with finned copper pipe coil € 250, thermal relief valve € 120.

CLASSE AMBIENTALE



VERSIONE VERSION	POTENZE-RENDIMENTO POWER-EFFICIENCY	COLORE COLOURS	CODICE CODE	PREZZO € PRICE
TEKNA 28	26,3 KW 🔥 24,0 KW % 93,7 %	ROSSO BIANCO / RED WHITE	6031	5.040,00
TEKNA 34	31,5 KW 🔥 29,8 KW % 92,7 %	ROSSO BIANCO / RED WHITE	6030	5.200,00

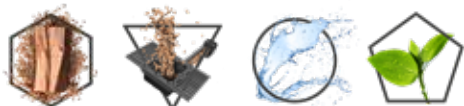
ACCESSORI OPTIONAL	CODICE CODE	PREZZO € PRICE €
4 HEAT - DISPOSITIVO PER CONTROLLO REMOTO CON WI-FI 4-HEAT - WI-FI REMOTE CONTROL UNIT	5450	200,00

TEKNA SLIM

14/18/22/26

TERMOSTUFA A PELLETT-TRITI-LEGNA CON ALIMENTAZIONE A SORGENTE AUTOPULENTE

PELLET-CHOPPED-WOOD HYDRO STOVE WITH
AUTO-CLEANING BOTTOM FUEL FEEDING SYSTEM



CARATTERISTICHE TECNICHE TECHNICAL CHARACTERISTICS

366-575* 35 kg 100 245 100x57 H123 35x20 H38

PLUS

- Serpentina per la produzione di acqua calda sanitaria
- Uscita fumi superiore
- Valvola stellare
- Valvola antiscoppio meccanica
- Sensore livello pellet
- Sanitary water system with finned copper pipe coil
- Top smoke outlet
- Rotary valve
- Mechanical anti-burst valve
- Pellet level sensor

ACCESSORI

OPTIONAL

- Dispositivo per controllo remoto con wi-fi
- Wi-Fi remote control unit

IN DOTAZIONE

SUPPLIED WITH

KIT IDRAULICO COMPLETO del valore di € 900:

Circolatore ad alta efficienza € 200, valvola anticondensa € 135, gruppo di riempimento automatico con manometro € 80, valvola di sicurezza 3 bar € 20, disareatore € 20, vaso espansione a membrana € 65, rubinetto scarico circuito € 20, sistema per acqua sanitaria con serpentina in rame alettato € 250, valvola di scarico termico € 120.

FULL HYDRAULIC KIT of € 900 value:

High efficiency circulator € 200, anti-condensation valve € 135, automatic filling group with pressure gauge € 80, 3 bar safety valve € 20, de-aerator € 20, membrane expansion tank € 65, circuit drain tap € 20, sanitary water system with finned copper pipe coil € 250, thermal relief valve € 120.

CLASSE AMBIENTALE



VERSIONE VERSION	POTENZE-RENDIMENTO POWER-EFFICIENCY	COLORE COLOURS	CODICE CODE	PREZZO € PRICE
TEKNA SLIM 14	14,9 KW 14,3 KW % 94,4 %	ROSSO BIANCO / RED WHITE	6032	4.150,00
TEKNA SLIM 18	17,0 KW 15,4 KW % 94,4 %	ROSSO BIANCO / RED WHITE	6033	4.310,00
TEKNA SLIM 22	20,8 KW 18,8 KW % 94,4 %	ROSSO BIANCO / RED WHITE	6034	4.470,00
TEKNA SLIM 26	23,4 KW 21,2 KW % 94,4 %	ROSSO BIANCO / RED WHITE	6035	4.780,00
ACCESSORI OPTIONAL			CODICE CODE	PREZZO € PRICE €
4 HEAT - DISPOSITIVO PER CONTROLLO REMOTO CON WI-FI 4-HEAT - WI-FI REMOTE CONTROL UNIT			5450	200,00

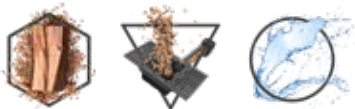
* Volume riscaldabile a seconda della potenza richiesta * Heatable volume according to the power required per m³ (dato calcolato per 35 Kcal/h per m³) per m³ (calculated per 35 Kcal/h per m³)

ECO BIO

32/45

CALDAIA A PELLET-TRITI-LEGNA CON ALIMENTAZIONE A SORGENTE AUTOPULENTE

PELLET-CHOPPED-WOOD BOILER WITH
AUTO-CLEANING BOTTOM FUEL FEEDING SYSTEM



CARATTERISTICHE TECNICHE

TECHNICAL CHARACTERISTICS

620-884*
 90 kg
 200
 300
 112,5x82,5
H132
 40x40
H50

PLUS

- Elevato volume di acqua tecnica
- Doppia coclea
- Sensore livello pellet
- High volume of water technique
- Double cochlea
- Pellet level sensor

IN DOTAZIONE

SUPPLIED WITH

- Candeledda di accensione ceramica.
- Ingiter ceramic candle

CLASSE AMBIENTALE:



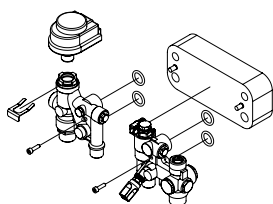
KIT ACS

SANITARY WATER KIT

Dispositivo opzionale di produzione acqua sanitaria istantanea completo di: circolatore impianto, flussostato, elettrovalvola a tre vie e scambiatore a piastre. Da montare in fase di installazione.

Optional sanitary water system supplied with: Flow switch, three-way electrovalve and plate heat exchanger.

To be mounted during installation.



VERSIONE VERSION	POTENZE-RENDIMENTO POWER-EFFICIENCY	CODICE CODE	PREZZO € PRICE
ECOBIO 32	31,5 KW 25,2 KW % 80,0 %	6008	4.080,00
ECOBIO 45	45,0 KW 36,0 KW % 80,0 %	6009	4.520,00

ACCESSORI OPTIONAL	CODICE CODE	PREZZO € PRICE €
KIT ACS SANITARY WATER SYSTEM KIT	5064	600,00



TERMOCAMINI

HYDRO FIREPLACES





TI 14/18/22/26

TERMOCAMINO A PELLET-TRITI-LEGNA CON ALIMENTAZIONE A SORGENTE AUTOPULENTE

PELLET-CHOPPED-WOOD FIREPLACE WITH
 AUTO-CLEANING BOTTOM FUEL FEEDING SYSTEM



CARATTERISTICHE TECNICHE TECHNICAL CHARACTERISTICS



PLUS

- Ampia visibilità della fiamma
- Serpentina per la produzione di acqua calda sanitaria
- Uscita fumi superiore
- Valvola stellare
- Valvola antiscoppio meccanica
- Sensore livello pellet
- Wide visibility of the flame
- Sanitary water system with finned copper pipe coil
- Top smoke outlet
- Rotary valve
- Mechanical anti-burst valve
- Pellet level sensor

ACCESSORI

OPTIONAL

- Dispositivo per controllo remoto con wi-fi
- Kit vetro Cristal Magik completamente oscurato a fiamma spenta
- Wi-fi remote control unit
- Kit Cristal Magik glass completely darkened with the flame out

IN DOTAZIONE

SUPPLIED WITH

KIT IDRAULICO COMPLETO del valore di € 900:

Circolatore ad alta efficienza € 200, valvola anticondensa € 135, gruppo di riempimento automatico con manometro € 80, valvola di sicurezza 3 bar € 20, disareatore € 20, vaso espansione a membrana € 65, rubinetto scarico circuito € 20, sistema per acqua sanitaria con serpentina in rame alettato € 250, valvola di scarico termico € 120.

FULL HYDRAULIC KIT of € 900 value:

High efficiency circulator € 200, anti-condensation valve € 135, automatic filling group with pressure gauge € 80, 3 bar safety valve € 20, de-aerator € 20, membrane expansion tank € 65, circuit drain tap € 20, sanitary water system with finned copper pipe coil € 250, thermal relief valve € 120.

CLASSE AMBIENTALE



Con kit vetro Cristal Magik
 With Cristal Magic glass

VERSIONE VERSION	POTENZE-RENDIMENTO POWER-EFFICIENCY	CODICE CODE	PREZZO € PRICE €
TI 14	🔥 14,9 KW 🔥 13,1 KW % 95,3 %	3038	4.150,00
TI 18	🔥 17,2 KW 🔥 14,8 KW % 95,1 %	3039	4.310,00
TI 22	🔥 20,9 KW 🔥 18,0 KW 95,1 %	3040	4.470,00
TI 26	🔥 23,8 KW 🔥 20,5 KW % 95,1 %	3041	4.780,00

ACCESSORI OPTIONAL	CODICE CODE	PREZZO € PRICE €
4 HEAT - DISPOSITIVO PER CONTROLLO REMOTO CON WI-FI 4-HEAT - WI-FI REMOTE CONTROL UNIT	5450	200,00
KIT VETRO CRISTAL MAGIK COMPLETAMENTE OSCURATO A FIAMMA SPENTA KIT CRISTAL MAGIK GLASS COMPLETELY DARKENED WITH THE FLAME OUT	5624	250,00

* Volume riscaldabile a seconda della potenza richiesta
 al m³ [dato calcolato per 35 Kcal/h per m³]

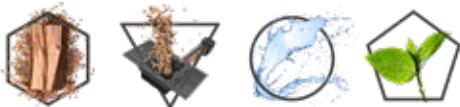
* Heatable volume according to the power required
 per m³ [calculated per 35 Kcal/h per m³]

TI PANORAMA

14/18/22/26

TERMOCAMINO A PELLETT-TRITI-LEGNA CON ALIMENTAZIONE A SORGENTE AUTOPULENTE

PELLET-CHOPPED-WOOD FIREPLACE WITH
 AUTO-CLEANING BOTTOM FUEL FEEDING SYSTEM



CARATTERISTICHE TECNICHE TECHNICAL CHARACTERISTICS

366-585* 25 kg 100 220 104x77 H122 35x20 H38

PLUS

- Ampia visibilità della fiamma
- Serpentina per la produzione di acqua calda sanitaria
- Uscita fumi superiore
- Valvola stellare
- Valvola antiscoppio meccanica
- Sensore livello pellet
- Vetro panoramico
- Wide visibility of the flame
- Sanitary water system with finned copper pipe coil
- Top smoke outlet
- Rotary valve
- Mechanical anti-burst valve
- Pellet level sensor
- Panoramic glass

ACCESSORI

OPTIONAL

- Dispositivo per controllo remoto con wi-fi
- Kit vetro Cristal Magik completamente oscurato a fiamma spenta
- Wi-fi remote control unit
- Kit Cristal Magik glass completely darkened with the flame out

IN DOTAZIONE

SUPPLIED WITH:
 KIT IDRAULICO COMPLETO del valore di € 900:
 Circolatore ad alta efficienza € 200, valvola anticondensa € 135, gruppo di riempimento automatico con manometro € 80, valvola di sicurezza 3 bar € 20, disareatore € 20, vaso espansione a membrana € 65, rubinetto scarico circuito € 20, sistema per acqua sanitaria con serpentina in rame alettato € 250, valvola di scarico termico € 120.
 FULL HYDRAULIC KIT of € 900 value:
 High efficiency circulator € 200, anti-condensation valve € 135, automatic filling group with pressure gauge € 80, 3 bar safety valve € 20, de-aerator € 20, membrane expansion tank € 65, circuit drain tap € 20, sanitary water system with finned copper pipe coil € 250, thermal relief valve € 120.

CLASSE AMBIENTALE



Con kit vetro Cristal Magik
 With Cristal Magic glass

VERSIONE VERSION	POTENZE-RENDIMENTO POWER-EFFICIENCY	CODICE CODE	PREZZO € PRICE
TI 14 PANORAMA	14,9 KW 13,1 KW % 95,3 %	3046	4.520,00
TI 18 PANORAMA	17,2 KW 14,8 KW % 95,1 %	3047	4.680,00
TI 22 PANORAMA	20,9 KW 18,0 KW % 95,1 %	3048	4.830,00
TI 26 PANORAMA	23,8 KW 20,5 KW % 95,1 %	3049	5.150,00

ACCESSORI OPTIONAL	CODICE CODE	PREZZO € PRICE €
4 HEAT - DISPOSITIVO PER CONTROLLO REMOTO CON WI-FI 4-HEAT - WI-FI REMOTE CONTROL UNIT	5450	200,00
KIT VETRO CRISTAL MAGIK COMPLETAMENTE OSCURATO A FIAMMA SPENTA KIT CRISTAL MAGIK GLASS COMPLETELY DARKENED WITH THE FLAME OUT	5609	250,00

TI
 28/34

**TERMOCAMINO A PELLETT-TRITI-LEGNA
 CON ALIMENTAZIONE A SORGENTE AUTOPULENTE**

PELLET-CHOPPED-WOOD FIREPLACE WITH
 AUTO-CLEANING BOTTOM FUEL FEEDING SYSTEM



CARATTERISTICHE TECNICHE
 TECHNICAL CHARACTERISTICS

639-762* 45 kg 100 350 73x82 H133 35x20 H38

PLUS

- Ampia visibilità della fiamma
- Elevato volume di acqua tecnica
- Serpentina per la produzione di acqua calda sanitaria
- Doppia coclea
- Valvola anticoppio meccanica
- Wide visibility of the flame
- High volume of water technique
- Sanitary water system with finned copper pipe coil
- Double cochlea
- Mechanical anti-burst valve

ACCESSORI

OPTIONAL

- Dispositivo per controllo remoto con wi-fi
- Kit vetro Cristal Magik completamente oscurato a fiamma spenta
- Wi-fi remote control unit
- Kit Cristal Magik glass completely darkened with the flame out

IN DOTAZIONE

SUPPLIED WITH

KIT IDRAULICO COMPLETO del valore di € 900:

Circolatore ad alta efficienza € 200, valvola anticodensa € 135, gruppo di riempimento automatico con manometro € 80, valvola di sicurezza 3 bar € 20, disareatore € 20, vaso espansione a membrana € 65, rubinetto scarico circuito € 20, sistema per acqua sanitaria con serpentina in rame alettato € 250, valvola di scarico termico € 120.

FULL HYDRAULIC KIT of € 900 value:

High efficiency circulator € 200, anti-condensation valve € 135, automatic filling group with pressure gauge € 80, 3 bar safety valve € 20, de-aerator € 20, membrane expansion tank € 65, circuit drain tap € 20, sanitary water system with finned copper pipe coil € 250, thermal relief valve € 120.

CLASSE AMBIENTALE



Con kit vetro Cristal Magic
 With Cristal Magic glass

VERSIONE VERSION	POTENZE-RENDIMENTO POWER-EFFICIENCY	CODICE CODE	PREZZO € PRICE
TI 28	26,0 KW 18,0 KW % 93,5 %	3034	5.040,00
TI 34	31,0 KW 22,5 KW % 92,5 %	3035	5.200,00

ACCESSORI OPTIONAL	CODICE CODE	PREZZO € PRICE €
4 HEAT - DISPOSITIVO PER CONTROLLO REMOTO CON WI-FI 4-HEAT - WI-FI REMOTE CONTROL UNIT	5450	200,00
KIT VETRO CRISTAL MAGIK COMPLETAMENTE OSCURATO A FIAMMA SPENTA KIT CRISTAL MAGIK GLASS COMPLETELY DARKENED WITH THE FLAME OUT	5624	250,00

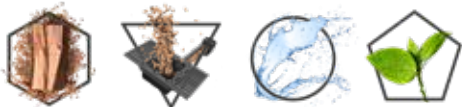
* Volume riscaldabile a seconda della potenza richiesta al m³ [dato calcolato per 35 Kcal/h per m³] * Heatable volume according to the power required per m³ [calculated per 35 Kcal/h per m³]

TI PANORAMA

28/34

TERMOCAMINO A PELLET-TRITI-LEGNA CON ALIMENTAZIONE A SORGENTE AUTOPULENTE

PELLET-CHOPPED-WOOD FIREPLACE WITH
 AUTO-CLEANING BOTTOM FUEL FEEDING SYSTEM



CARATTERISTICHE TECNICHE TECHNICAL CHARACTERISTICS

639-762*
 45 kg
 100
 350
 104x93 H133
 35x20 H38

PLUS

- Ampia visibilità della fiamma
- Elevato volume di acqua tecnica
- Serpentina per la produzione di acqua calda sanitaria
- Doppia coclea
- Valvola antiscoppio meccanica
- Sensore livello pellet
- Vetro panoramico
- Wide visibility of the flame
- High volume of water technique
- Sanitary water system with finned copper pipe coil
- Double cochlea
- Mechanical anti-burst valve
- Pellet level sensor
- Panoramic glass

ACCESSORI

OPTIONAL

- Dispositivo per controllo remoto con wi-fi
- Kit vetro Cristal Magik completamente oscurato a fiamma spenta
- Wi-fi remote control unit
- Kit Cristal Magik glass completely darkened with the flame out

IN DOTAZIONE

SUPPLIED WITH

KIT IDRAULICO COMPLETO del valore di € 900:

Circolatore ad alta efficienza € 200, valvola anticondensa € 135, gruppo di riempimento automatico con manometro € 80, valvola di sicurezza 3 bar € 20, disareatore € 20, vaso espansione a membrana € 65, rubinetto scarico circuito € 20, sistema per acqua sanitaria con serpentina in rame alettato € 250, valvola di scarico termico € 120.

FULL HYDRAULIC KIT of € 900 value:

High efficiency circulator € 200, anti-condensation valve € 135, automatic filling group with pressure gauge € 80, 3 bar safety valve € 20, de-aerator € 20, membrane expansion tank € 65, circuit drain tap € 20, sanitary water system with finned copper pipe coil € 250, thermal relief valve € 120.

CLASSE AMBIENTALE



Con kit vetro Cristal Magik
 With Cristal Magic glass

VERSIONE VERSION	POTENZE-RENDIMENTO POWER-EFFICIENCY	CODICE CODE	PREZZO € PRICE
TI 28 PANORAMA	26,0 KW 18,0 KW % 93,5 %	3050	5.410,00
TI 34 PANORAMA	31,0 KW 22,5 KW % 92,5 %	3051	5.570,00

ACCESSORI OPTIONAL	CODICE CODE	PREZZO € PRICE €
4 HEAT - DISPOSITIVO PER CONTROLLO REMOTO CON WI-FI 4-HEAT - WI-FI REMOTE CONTROL UNIT	5450	200,00
KIT VETRO CRISTAL MAGIK COMPLETAMENTE OSCURATO A FIAMMA SPENTA KIT CRISTAL MAGIK GLASS COMPLETELY DARKENED WITH THE FLAME OUT	5609	250,00

TI SLIM

14/18/22/26

TERMOCAMINO A PELLET-TRITI-LEGNA CON ALIMENTAZIONE A SORGENTE AUTOPULENTE

PELLET-CHOPPED-WOOD FIREPLACE WITH
 AUTO-CLEANING BOTTOM FUEL FEEDING SYSTEM



CARATTERISTICHE TECNICHE TECHNICAL CHARACTERISTICS

366-575*
 25 kg
 100
 220
 93x54
 H121
 35x20
 H38

PLUS

- Ampia visibilità della fiamma
- Serpentina per la produzione di acqua calda sanitaria
- Uscita fumi superiore
- Valvola stellare
- Valvola antiscoppio meccanica
- Sensore livello pellet
- Profondità ridotta
- Wide visibility of the flame
- Sanitary water system with finned copper pipe coil
- Top smoke outlet
- Rotary valve
- Mechanical anti-burst valve
- Pellet level sensor
- Slim size

ACCESSORI

OPTIONAL

- Dispositivo per controllo remoto con wi-fi
- Kit vetro Cristal Magik completamente oscurato a fiamma spenta
- Wi-fi remote control unit
- Kit Cristal Magik glass completely darkened with the flame out

IN DOTAZIONE

SUPPLIED WITH

KIT IDRAULICO COMPLETO del valore di € 900:
 Circolatore ad alta efficienza € 200, valvola anticondensa € 135, gruppo di riempimento automatico con manometro € 80, valvola di sicurezza 3 bar € 20, disareatore € 20, vaso espansione a membrana € 65, rubinetto scarico circuito € 20, sistema per acqua sanitaria con serpentina in rame alettato € 250, valvola di scarico termico € 120.

FULL HYDRAULIC KIT of € 900 value:
 High efficiency circulator € 200, anti-condensation valve € 135, automatic filling group with pressure gauge € 80, 3 bar safety valve € 20, de-aerator € 20, membrane expansion tank € 65, circuit drain tap € 20, sanitary water system with finned copper pipe coil € 250, thermal relief valve € 120.

CLASSE AMBIENTALE



Con kit vetro Cristal Magik
 With Cristal Magic glass

VERSIONE VERSION	POTENZE-RENDIMENTO POWER-EFFICIENCY ¹	CODICE CODE	PREZZO € PRICE
TI SLIM 14	14,9 KW 14,3 KW % 94,4 %	3052	4.520,00
TI SLIM 18	17,0 KW 15,4 KW % 94,4 %	3053	4.680,00
TI SLIM 22	20,8 KW 18,8 KW % 94,4 %	3054	4.830,00
TI SLIM 26	23,4 KW 21,2 KW % 94,4 %	3055	5.150,00
ACCESSORI OPTIONAL		CODICE CODE	PREZZO € PRICE €
4 HEAT - DISPOSITIVO PER CONTROLLO REMOTO CON WI-FI 4-HEAT - WI-FI REMOTE CONTROL UNIT		5450	200,00

* Volume riscaldabile a seconda della potenza richiesta al m³ [dato calcolato per 35 Kcal/h per m³]

* Heatable volume according to the power required per m³ [calculated per 35 Kcal/h per m³]

TI SLIM PANORAMA

14/18/22/26

TERMOCAMINO A PELLET-TRITI-LEGNA CON ALIMENTAZIONE A SORGENTE AUTOPULENTE

PELLET-CHOPPED-WOOD FIREPLACE WITH
 AUTO-CLEANING BOTTOM FUEL FEEDING SYSTEM



CARATTERISTICHE TECNICHE TECHNICAL CHARACTERISTICS

366-575*
 25 kg
 100
 220
 115x64 H121
 35x20 H38

PLUS

- Ampia visibilità della fiamma
- Serpentina per la produzione di acqua calda sanitaria
- Uscita fumi superiore
- Valvola stellare
- Valvola antisoppio meccanica
- Sensore livello pellet
- Profondità ridotta
- Wide visibility of the flame
- Sanitary water system with finned copper pipe coil
- Top smoke outlet
- Rotary valve
- Mechanical anti-burst valve
- Pellet level sensor
- Slim size

ACCESSORI

OPTIONAL

- Dispositivo per controllo remoto con wi-fi
- Kit vetro Cristal Magik completamente oscurato a fiamma spenta
- Wi-fi remote control unit
- Kit Cristal Magik glass completely darkened with the flame out

IN DOTAZIONE

SUPPLIED WITH

KIT IDRAULICO COMPLETO del valore di € 900:

Circolatore ad alta efficienza € 200, valvola anticondensa € 135, gruppo di riempimento automatico con manometro € 80, valvola di sicurezza 3 bar € 20, disareatore € 20, vaso espansione a membrana € 65, rubinetto scarico circuito € 20, sistema per acqua sanitaria con serpentina in rame alettato € 250, valvola di scarico termico € 120.

FULL HYDRAULIC KIT of € 900 value: High efficiency circulator € 200, anti-condensation valve € 135, automatic filling group with pressure gauge € 80, 3 bar safety valve € 20, de-aerator € 20, membrane expansion tank € 65, circuit drain tap € 20, sanitary water system with finned copper pipe coil € 250, thermal relief valve € 120.

CLASSE AMBIENTALE



Con kit vetro Cristal Magik
 With Cristal Magic glass

VERSIONE VERSION	POTENZE-RENDIMENTO POWER-EFFICIENCY [†]	CODICE CODE	PREZZO € PRICE
TI SLIM PANORAMA 14	14,9 KW 14,3 KW % 94,4 %	3042	4.680,00
TI SLIM PANORAMA 18	17,0 KW 15,4 KW % 94,4 %	3043	4.830,00
TI SLIM PANORAMA 22	20,8 KW 18,8 KW % 94,4 %	3044	4.990,00
TI SLIM PANORAMA 26	23,4 KW 21,2 KW % 94,4 %	3045	5.310,00

ACCESSORI OPTIONAL	CODICE CODE	PREZZO € PRICE €
4 HEAT - DISPOSITIVO PER CONTROLLO REMOTO CON WI-FI 4-HEAT - WI-FI REMOTE CONTROL UNIT	5450	200,00
KIT VETRO CRISTAL MAGIK COMPLETAMENTE OSCURATO A FIAMMA SPENTA KIT CRISTAL MAGIK GLASS COMPLETELY DARKENED WITH THE FLAME OUT	5609	250,00

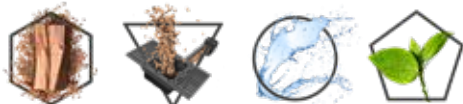




TC EVO BIO 70 TC EVO BIO 80

TERMOCAMINO A PELLET-TRITI-LEGNA CON ALIMENTAZIONE A SORGENTE AUTOPULENTE

PELLET-CHOPPED-WOOD FIREPLACE WITH
 AUTO-CLEANING BOTTOM FUEL FEEDING SYSTEM



CARATTERISTICHE TECNICHE TECHNICAL CHARACTERISTICS

TC BIO EVO 70	532*	50 kg	250	340	110x77 H155 126x77 H182	58x51 H49
TC BIO EVO 80	730*	50 kg	250	360	115x77 H155 131x77 H182	68x51 H49

PLUS

- Ampia visibilità della fiamma
- Elevato volume di acqua tecnica
- Camera di combustione a secco
- Valvola stellare
- Sensore livello pellet
- Accensione elettronica
- Wide visibility of the flame
- High volume of water technique
- Dry combustion chamber
- Rotary valve
- Pellet level sensor
- Electronic ignition

ACCESSORI OPTIONAL

- Dispositivo per controllo remoto con wi-fi
- Kit doppio circuito di riscaldamento pagina 61
- Wi-fi remote control unit
- Double heating circuit kit page 61

CLASSE AMBIENTALE

★★★★★ MOD. TC EVO BIO 80

★★★★☆ MOD. TC EVO BIO 70

IN DOTAZIONE

SUPPLIED WITH

- Anta saliscendi e a battente
- Serpentina per la produzione di acqua calda sanitaria
- Sliding and swing door
- Sanitary water system with finned copper pipe coil



[mod.TC EVO BIO 80]

VERSIONE VERSION	POTENZE-RENDIMENTO POWER-EFFICIENCY	LATO CARICATORE TANK SIDE	CODICE CODE	PREZZO € PRICE €
TC EVO BIO 70	21,6 KW	DESTRO / RIGHT	3056+KLPDX**	4.940,00
	14,3 KW	SINISTRO / LEFT	3056+KLPSX	
	% 87,1	POSTERIORE / BEHIND	3056+KLPP	
TC EVO BIO 80	29,7 KW	DESTRO / RIGHT	3057+KLPDX	5.360,00
	22,1 KW	SINISTRO / LEFT	3057+KLPSX	
	% 89,6	POSTERIORE / BEHIND	3057+KLPP	

ACCESSORI OPTIONAL	LATO INSTALLAZIONE INSTALLATION SIDE	CODICE CODE	PREZZO € PRICE €
4 HEAT - DISPOSITIVO PER CONTROLLO REMOTO CON WI-FI 4-HEAT - WI-FI REMOTE CONTROL UNIT		5450	200,00
KIT DOPPIO CIRCUITO DI RISCALDAMENTO (ESCLUSO IL SANITARIO) DOUBLE HEATING CIRCUIT KIT (SANITARY WATER EXLUDED)	DESTRO / RIGHT SINISTRO / LEFT	5601/DX 5601/SX	1.300,00

RICAMBI SPARE PARTS	DIMENSIONI MM DIMENSION MM	CODICE CODE	PREZZO € PRICE €
VETRO CERAMICO / CERAMIC GLASS - TC EVO BIO 70 - [C-002324]	633 X 518H X 4	5599	140,00
VETRO CERAMICO / CERAMIC GLASS - TC EVO BIO 80 - [C-002325]	733 X 518H X 4	5600	160,00

* Volume riscaldabile a seconda della potenza richiesta al m³ [dato calcolato per 35 Kcal/h per m³]

** Versione rappresentata in foto

2) Dati provvisori, in fase di omologazione

* Heatable volume according to the power required per m³ [calculated per 35 Kcal/h per m³]

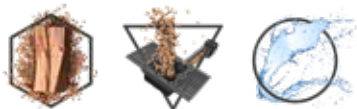
** Version show in picture

2) Provisional data, undergoing certification

TC BIO

25/35

TERMOCAMINO A PELLET-TRITI-LEGNA
CON ALIMENTAZIONE A SORGENTE AUTOPULENTE
 PELLET-CHOPPED-WOOD FIREPLACE WITH
 AUTO-CLEANING BOTTOM FUEL FEEDING SYSTEM



CARATTERISTICHE TECNICHE
 TECHNICAL CHARACTERISTICS

577-651*
 45 kg
 250 mm
 305 / 325 kg
 121x71 / H137 cm
 67x50 / H41 cm

PLUS

- Ampia visibilità della fiamma
- Elevato volume di acqua tecnica
- Doppia coclea
- Sensore livello pellet
- Accensione elettronica
- Wide visibility of the flame
- High volume of water technique
- Double cochlea
- Pellet level sensor
- Electronic ignition

ACCESSORI

- OPTIONAL
- Kit doppio circuito di riscaldamento
 pagina 61
 - Double heating circuit page 61

CLASSE AMBIENTALE



IN DOTAZIONE

SUPPLIED WITH

- Anta saliscendi e a battente
- Serpentina per la produzione di acqua calda sanitaria
- Sliding and swing door
- Sanitary water system with finned copper pipe coil



VERSIONE VERSION	POTENZE-RENDIMENTO POWER-EFFICIENCY	LATO CARICATORE TANK SIDE	CODICE CODE	PREZZO € PRICE €
TC BIO 25	23,5 KW	DESTRO / RIGHT	3004+KLP DX**	5.570,00
	14,3 KW	SINISTRO / LEFT	3004+KLP SX	
	% 78,5 %	POSTERIORE / BEHIND	3004+KLPP	
TC BIO 35	26,5 KW	DESTRO / RIGHT	3005+KLP DX**	5.840,00
	16,0 KW	SINISTRO / LEFT	3005+KLP SX	
	% 82,3 %	POSTERIORE / BEHIND	3005+KLPP	

ACCESSORI OPTIONAL	CODICE CODE	PREZZO € PRICE €
KIT DOPPIO CIRCUITO DI RISCALDAMENTO DOUBLE HEATING CIRCUIT KIT	5016	1.300,00

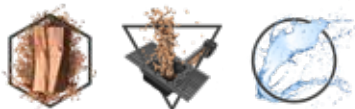
RICAMBI SPARE PARTS	DIMENSIONI MM DIMENSION MM	CODICE CODE	PREZZO € PRICE €
VETRO CERAMICO / CERAMIC GLASS	632 X 398H X 4	5100	102,00

TC BIO DX/SX

25/35

TERMOCAMINO A PELLETT-TRITI-LEGNA CON ALIMENTAZIONE A SORGENTE AUTOPULENTE

PELLET-CHOPPED-WOOD FIREPLACE WITH
 AUTO-CLEANING BOTTOM FUEL FEEDING SYSTEM



CARATTERISTICHE TECNICHE TECHNICAL CHARACTERISTICS

577-651*
 45 kg
 250
 315/325
 122x72 H137
 67x50 H41

PLUS

- Ampia visibilità della fiamma
- Elevato volume di acqua tecnica
- Doppia coclea
- Sensore livello pellet
- Accensione elettronica
- Wide visibility of the flame
- High volume of water technique
- Double cochlea
- Pellet level sensor
- Electronic ignition

ACCESSORI OPTIONAL

- Kit doppio circuito di riscaldamento
 pagina 61
- Double heating circuit page 61

CLASSE AMBIENTALE



IN DOTAZIONE

SUPPLIED WITH

- Anta saliscendi e a battente
- Serpentina per la produzione di acqua calda sanitaria
- Sliding and swing door
- Sanitary water system with finned copper pipe coil



VERSIONE VERSION	POTENZE-RENDIMENTO POWER-EFFICIENCY	LATO CARICATORE TANK SIDE	CODICE CODE	PREZZO € PRICE €
TC BIO 25 DX	23,5 KW	SINISTRO / LEFT POSTERIORE / BEHIND	3008DX+KLP SX**	6.070,00
	14,3 KW 78,5 %		3008DX+KLP P	
TC BIO 25 SX	23,5 KW	DESTRO / RIGHT POSTERIORE / BEHIND	3008SX+KLP DX	6.070,00
	14,3 KW 78,5 %		3008SX+KLP P	
TC BIO 35 DX	26,5 KW	SINISTRO / LEFT POSTERIORE / BEHIND	3009DX+KLP SX**	6.340,00
	16,0 KW 82,3 %		3009DX+KLP P	
TC BIO 35 SX	26,5 KW	DESTRO / RIGHT POSTERIORE / BEHIND	3009SX+KLP DX	6.340,00
	16,0 KW 82,3 %		3009SX+KLP P	

ACCESSORI OPTIONAL	CODICE CODE	PREZZO € PRICE €
KIT DOPPIO CIRCUITO DI RISCALDAMENTO DOUBLE HEATING CIRCUIT KIT	5016	1.300,00

RICAMBI RICAMBI	DIMENSIONI MM DIMENSION MM	CODICE CODE	PREZZO € PRICE €
VETRO CERAMICO FRONTALE / CERAMIC GLASS FRONT	765 X 390H X 4	5101	133,00
VETRO CERAMICO LATERALE / CERAMIC GLASS SIDE	162 X 390H X 4	5102	29,00

* Volume riscaldabile a seconda della potenza richiesta al m³ [dato calcolato per 35 Kcal/h per m³]
 ** Versione rappresentata in foto

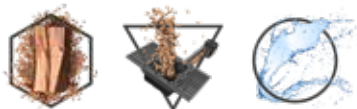
* Heatable volume according to the power required per m³ [calculated per 35 Kcal/h per m³]
 ** Version show in picture

TC BIO PRISMA

25/35

TERMOCAMINO A PELLETT-TRITI-LEGNA CON ALIMENTAZIONE A SORGENTE AUTOPULENTE

PELLET-CHOPPED-WOOD FIREPLACE WITH
 AUTO-CLEANING BOTTOM FUEL FEEDING SYSTEM



CARATTERISTICHE TECNICHE TECHNICAL CHARACTERISTICS

577-651*
 45 kg
 250
 325 / 345
 127x78 / H139
 67x50 / H41

PLUS

- Ampia visibilità della fiamma
- Elevato volume di acqua tecnica
- Doppia coclea
- Sensore livello pellet
- Accensione elettronica
- Wide visibility of the flame
- High volume of water technique
- Double cochlea
- Pellet level sensor
- Electronic ignition

ACCESSORI

- OPTIONAL
- Kit doppio circuito di riscaldamento
 pagina 61
 - Double heating circuit page 61

CLASSE AMBIENTALE



IN DOTAZIONE

SUPPLIED WITH

- Anta saliscendi e a battente
- Serpentina per la produzione di acqua calda sanitaria
- Sliding and swing door
- Sanitary water system with finned copper pipe coil



VERSIONE VERSION	POTENZE-RENDIMENTO POWER-EFFICIENCY	LATO CARICATORE TANK SIDE	CODICE CODE	PREZZO € PRICE €
TC BIO PRISMA 25	23,5 KW	DESTRO / RIGHT	3006+KLP DX**	6.070,00
	14,3 KW	SINISTRO / LEFT	3006+KLP SX	
	% 78,5 %	POSTERIORE / BEHIND	3006+KLP P	
TC BIO PRISMA 35	26,5 KW	DESTRO / RIGHT	3007+KLP DX**	6.340,00
	16,0 KW	SINISTRO / LEFT	3007+KLP SX	
	% 82,3 %	POSTERIORE / BEHIND	3007+KLP P	

ACCESSORI OPTIONAL	CODICE CODE	PREZZO € PRICE €
KIT DOPPIO CIRCUITO DI RISCALDAMENTO DOUBLE HEATING CIRCUIT KIT	5016	1.300,00

RICAMBI SPARE PARTS	DIMENSIONI MM DIMENSIONS MM	CODICE CODE	PREZZO € PRICE €
VETRO CERAMICO FRONTALE / CERAMIC GLASS FRONT	495 X 395H X 4	5103	88,00
VETRO CERAMICO LATERALE / CERAMIC GLASS SIDE	201 X 395H X 4	5104	36,00

TC BIO CURVO

25/35

TERMOCAMINO A PELLET-TRITI-LEGNA CON ALIMENTAZIONE A SORGENTE AUTOPULENTE

PELLET-CHOPPED-WOOD FIREPLACE WITH
 AUTO-CLEANING BOTTOM FUEL FEEDING SYSTEM



CARATTERISTICHE TECNICHE TECHNICAL CHARACTERISTICS

577-651*
 45 kg
 250 mm
 325 / 345 kg
 127x78 / H137 cm
 67x50 / H41 mm

PLUS

- Ampia visibilità della fiamma
- Elevato volume di acqua tecnica
- Doppia coclea
- Sensore livello pellet
- Accensione elettronica
- Wide visibility of the flame
- High volume of water technique
- Double cochlea
- Pellet level sensor
- Electronic ignition

ACCESSORI

- OPTIONAL
- Kit doppio circuito di riscaldamento
 pagina 61
 - Double heating circuit page 61

CLASSE AMBIENTALE



IN DOTAZIONE

SUPPLIED WITH

- Anta saliscendi e a battente
- Serpentina per la produzione di acqua calda sanitaria
- Sliding and swing door
- Sanitary water system with finned copper pipe coil



VERSIONE VERSION	POTENZE-RENDIMENTO POWER-EFFICIENCY	LATO CARICATORE TANK SIDE	CODICE CODE	PREZZO € PRICE €
TC BIO CURVO 25	23,5 KW	DESTRO / RIGHT	3020+KLP DX	6.450,00
	14,3 KW	SINISTRO / LEFT	3020+KLP SX**	
	% 78,5 %	POSTERIORE / BEHIND	3020+KLPP	
TC BIO CURVO 35	26,5 KW	DESTRO / RIGHT	3021+KLP DX	6.620,00
	16,0 KW	SINISTRO / LEFT	3021+KLP SX**	
	% 82,3 %	POSTERIORE / BEHIND	3021+KLPP	
ACCESSORI OPTIONAL			CODICE CODE	PREZZO € PRICE €
KIT DOPIO CIRCUITO DI RISCALDAMENTO DOUBLE HEATING CIRCUIT KIT			5016	1.300,00
RICAMBI SPARE PARTS			CODICE CODE	PREZZO € PRICE €
VETRO CERAMICO / CERAMIC GLASS			5183	470,00

* Volume riscaldabile a seconda della potenza richiesta al m³ [dato calcolato per 35 Kcal/h per m³]
 ** Versione rappresentata in foto

* Heatable volume according to the power required per m³ [calculated per 35 Kcal/h per m³]
 ** Version show in picture

ACCESSORI

PER TERMOCAMINI MULTICOMBUSTIBILI

MULTIFUELS FIREPLACES OPTIONAL



**MODULO SEPARATORE
 IDRAULICO CON 2 CIRCOLATORI**
 2 WAY PUMP UNIT **CLASSE A**

IN DOTAZIONE:
 SUPPLIED WITH:
 2 Circolatore elettronico classe A
 1 Scambiatore 30 piastre
 1 Sfiato aria
 2 High efficiency circulator A class
 1 n.30 plate heat exchanger
 1 De-aerator

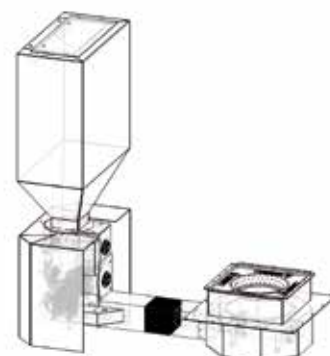
CODICE CODE	PREZZO € PRICE €
5125	890,00



**MODULO SEPARATORE
 IDRAULICO CON 1 CIRCOLATORE**
 1 WAY PUMP UNIT **CLASSE A**

IN DOTAZIONE:
 SUPPLIED WITH:
 1 Circolatore elettronico classe A
 1 Scambiatore 30 piastre
 1 Sfiato aria
 1 High efficiency circulator A class
 1 n.30 plate heat exchanger
 1 De-aerator

CODICE CODE	PREZZO € PRICE €
5126	630,00



PROLUNGA COCLEA
 COCHLEA EXTENSION

REALIZZATA IN UN UNICO PEZZO
(Non installabile successivamente)
 MADE IN A SINGLE PIECE
 [Cannot be installed after delivery]

TC BIO:		
LUNGHEZZA LENGHT	CODICE CODE	PREZZO € PRICE €
10 CM	5017/1	150,00
20 CM	5017/2	210,00
30 CM	5017/3	270,00
40 CM	5017/4	315,00
50 CM	5017/5	370,00
60 CM	5017/6	430,00

TC EVO BIO:		
LUNGHEZZA LENGHT	CODICE CODE	PREZZO € PRICE €
10 CM	5607/1	250,00
20 CM	5607/2	310,00
30 CM	5607/3	370,00
40 CM	5607/4	430,00



**CIRCOLATORE
 ELETTRONICO** **CLASSE A**
 HIGH EFFICIENCY
 CIRCULATOR

CODICE CODE	PREZZO € PRICE €
5001	210,00



**SCAMBIATORE DI CALORE
 30 PIASTRE**
 30 PLATE HEAT
 EXCHANGER

CODICE CODE	PREZZO € PRICE €
5049	178,00



KIT ATTIVATORE DI TIRAGGIO
 CHIMNEY DRAFT ACTIVATOR KIT

CODICE CODE	PREZZO € PRICE €
5068	315,00



VASO ESPANSIONE INOX 30 L
 30 L STAINLESS STEEL EXPANSION VESSEL

CODICE CODE	PREZZO € PRICE €
5060	141,00

FINO AD ESAURIMENTO SCORTE / UNTIL STOCKS RUN OUT



KIT DOPPIO CIRCUITO DI RISCALDAMENTO

IMPIANTO GIÀ INSTALLATO.

APPLICABILE SU VERSIONE 25 E 35, COMPOSTO DA:

- 1 Gruppo tubazioni per riscaldamento e sanitario
- 1 Scambiatore per riscaldamento
- 2 Circolatori elettronici classe A
- 1 Valvola di non ritorno
- 1 Sfiato aria
- 1 Vaso espansione acciaio inox

DOUBLE HEATING CIRCUIT KIT

ALREADY INSTALLED.

APPLICABLE ON VERSION 25 AND 35, COMPOSED OF:

- 1 Heating and sanitary tubes
- 1 Heating plate exchanger
- 2 High efficiency circulator A class
- 1 No return valve
- 1 De-aerator
- 1 Stainless steel expansion vessel

LATO INSTALLAZIONE MOUNTING SIDE	CODICE CODE	PREZZO € PRICE €
DESTRO / RIGHT	5016DX	1.300,00
SINISTRO / LEFT	5016SX**	1.300,00

PER MODELLO TC EVO BIO / FOR TC EVO BIO MODEL:



KIT DOPPIO CIRCUITO DI RISCALDAMENTO

IMPIANTO GIÀ INSTALLATO.

APPLICABILE SU VERSIONE 70 E 80, COMPOSTO DA
 (collegamento acqua sanitaria escluso)

- 1 Gruppo tubazioni per riscaldamento
- 1 Scambiatore per riscaldamento
- 2 Circolatori elettronici classe A
- 1 Rubinetto scarico caldaia
- 1 Vaso espansione acciaio inox

ALREADY INSTALLED.

APPLICABLE ON VERSION 70 AND 80, COMPOSED OF:
 (sanitary water plug excluded)

- 1 Heating tubes
- 1 Heating plate exchanger
- 2 High efficiency circulator A class
- 1 Drain valve
- 1 Stainless steel expansion vessel

LATO INSTALLAZIONE MOUNTING SIDE	CODICE CODE	PREZZO € PRICE €
DESTRO / RIGHT	5601DX	1.300,00
SINISTRO / LEFT	5601SX**	1.300,00

MONOBLOCCHI AD ARIA

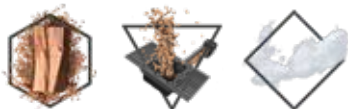
AIR MONOBLOCS



ALFA BIO

MONOBLOCCO AD ARIA A PELLET-TRITI-LEGNA CON ALIMENTAZIONE A SORGENTE AUTOPULENTE

PELLET-CHOPPED-WOOD AIR MONOBLOC WITH
 AUTO-CLEANING BOTTOM FUEL FEEDING SYSTEM



CARATTERISTICHE TECNICHE TECHNICAL CHARACTERISTICS



PLUS

- Valvola stellare
- Sensore livello pellet
- Accensione elettronica
- Pareti e piano fuoco in ghisa
- Rotary valve
- Pellet level sensor
- Electronic ignition
- Cast iron firebox

ACCESSORI

OPTIONAL

- Accessori disponibili a pagina 104, articoli: 5011 / 5013 / 5015/F
- Available optional at page 104 items code: 5011 / 5013 / 5015/F

CLASSE AMBIENTALE



IN DOTAZIONE

SUPPLIED WITH

- Anta saliscendi e a battente
- Elettroventilatore
- Quadro elettrico
- n° 2 tubi flessibili (6 metri)
- 2 bocchette d'aria
- Sliding and swing door
- Centrifugal fan
- Electronic panel
- n° 2 Flexible ducts (6m)
- 2 grilles



VERSIONE VERSION	POTENZE RENDIMENTO POWER-EFFICIENCY	LATO CARICATORE TANK SIDE	CODICE CODE	PREZZO € PRICE €
ALFA BIO	14 KW % 80,5 %	DESTRO / RIGHT SINISTRO / LEFT	3014V+KLP DX** 3014V+KLP SX	6.280,00
RICAMBI SPARE PARTS		DIMENSIONI MM DIMENSION MM	CODICE CODE	PREZZO € PRICE €
VETRO CERAMICO / CERAMIC GLASS		680 X 420H X 4	5105	112,00

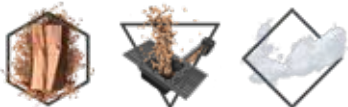
* Volume riscaldabile calcolato secondo il fabbisogno di 1,1 kW/30 m³
 ** Versione rappresentata in foto

* Heatable volume calculated according to the power required of 1,1 kW/30 m³
 ** Version show in picture

945 BIO

MONOBLOCCO AD ARIA A PELLETT-TRITI-LEGNA CON ALIMENTAZIONE A SORGENTE AUTOPULENTE

PELLET-CHOPPED-WOOD AIR MONOBLOC WITH
 AUTO-CLEANING BOTTOM FUEL FEEDING SYSTEM



CARATTERISTICHE TECNICHE TECHNICAL CHARACTERISTICS

380*
 60 kg
 250 mm
 465 kg
 142x67 H148 cm
 84x38 H44 cm

PLUS

- Valvola stellare
- Sensore livello pellet
- Vetro panoramico
- Accensione elettronica
- Pareti e piano fuoco in refrattario
- Rotary valve
- Pellet level sensor
- Panoramic glass
- Electronic ignition
- Refractory fire box

ACCESSORI

OPTIONAL

- Accessori disponibili a pagina 104, articoli: 5011 / 5013 / 5015/F
- Available optional at page 104 items code: 5011 / 5013 / 5015/F

CLASSE AMBIENTALE



IN DOTAZIONE

SUPPLIED WITH

- Anta saliscendi e a battente
- Elettroventilatore
- Quadro elettrico
- n° 2 tubi flessibili (6 metri)
- 2 bocchette d'aria
- Sliding and swing door
- Centrifugal fan
- Electronic panel
- n° 2 Flexible ducts (6m)
- 2 grilles



VERSIONE VERSION	POTENZE RENDIMENTO POWER-EFFICIENCY	LATO CARICATORE TANK SIDE	CODICE CODE	PREZZO € PRICE €
945 BIO	15,5 KW 76,5 %	DESTRO / RIGHT SINISTRO / LEFT	3945V+KLP DX** 3945V+KLP SX	6.560,00
RICAMBI SPARE PARTS	DIMENSIONI MM DIMENSION MM	CODICE CODE	PREZZO € PRICE €	
VETRO CERAMICO / CERAMIC GLASS	823 X 380H X 4	5110	136,00	



		VERT / SPLIT 9	VERT / SPLIT 12	VERT / SPLIT 15
POTENZA TERMICA NOMINALE AL FOCOLARE MAX HEAT POWER	kW	9,5	12,2	14,9
POTENZA TERMICA NOMINALE MAX THERMAL POWER	kW	8,5	10,7	13,1
POTENZA UTILE MINIMA MINIMUM THERMAL POWER	kW	4,2	4,2	4,2
RENDIMENTO AL MAX YIELD AT MAXIMUM	%	89,5	87,7	87,7
RENDIMENTO AL MIN YIELD AT MINIMUM	%	94,1	94,1	94,1
TEMPERATURA DEI FUMI IN USCITA AL MAX TEMPERATURE OF EXHAUST SMOKE AT MAX	°C	183	204	225
TEMPERATURA DEI FUMI IN USCITA AL MIN TEMPERATURE OF EXHAUST SMOKE AT MIN	°C	100	95	90
PARTICOLATO MAX-MIN (13% O₂) DUST MAX-MIN [13% O ₂]	mg/Nm ³	15 - 12	17 - 12	20 - 12
OGC MAX-MIN (13% O₂)	mg/Nm ³	1 - 2	1 - 2	1 - 3
NOX MAX-MIN (13% O₂)	mg/Nm ³	115 - 101	116 - 101	118 - 101
CO MAX-MIN (13% O₂)	mg/Nm ³	188 - 229	136 - 299	85 - 299
TIRAGGIO CONSIGLIATO DRAUGH	Pa	10	10	10
MASSA FUMI MAX-MIN MASS OF SMOKE MAX-MIN	g/s	6,7 - 3,5	7,6 - 3,5	8,5 - 3,5
CAPACITÀ SERBATOIO *** HOPPER CAPACITY ***	kg/l	20 - 30	20 - 30	20 - 30
TIPO DI COMBUSTIBILE FUEL		PELLET	PELLET	PELLET
CONSUMO ORARIO PELLETT AL MAX E AL MIN* HOURLY CONSUMPTION AT MAX AND MIN*	kg/h	1,953 - 0,91	2,508 - 0,91	3,063 - 0,91
AUTONOMIA MAX E MIN RUNTIME BETWEEN FEEDS AT MAX AND MIN	h	22 - 10,3	22 - 8	22 - 6,5
VOLUME RISCALDABILE ** HEATABLE VOLUME **	m ³	209	263	322
USCITA FUMI SMOKE OUTLET	ø	80	80	80
PRESA D'ARIA COMBUSTION AIR INLET	ø	42	42	42
POTENZA ELETTRICA NOMINALE [EN 60335-1] MAX NOMINAL ELECTRICAL POWER [EN 60335-1]	W	153	154	156
TENSIONE E FREQUENZA DI ALIMENTAZIONE SUPPLY VOLTAGE AND FREQUENCY	V - Hz	230 - 50	230 - 50	230 - 50
PESO NETTO WEIGHT	kg	170	170	170
DISTANZA DA MATERIALI COMBUSTIBILI [RETRO-LATO-SOTTO] DISTANCE BETWEEN FLAMMABLE MATERIALS [BEHIND-SIDE-BOTTOM]	mm	200/300/70	200/300/70	200/300/70
DISTANZA DA MATERIALI COMBUSTIBILI [FRONTE] DISTANCE BETWEEN FLAMMABLE MATERIALS [FRONT]	mm	1000	1000	1000
DIMENSIONI CAMERA DI COMBUSTIONE COMBUSTION CHAMBER SIZE	cm	26 X 18 H 37	26 X 18 H 37	26 X 18 H 37

* Dati che possono variare a seconda del tipo di pellet usato
 ** Volume riscaldabile a seconda della potenza richiesta al m³ (dato calcolato per 35 Kcal/h per m³)
 *** Valore di riferimento secondo UNI EN 14961-2 Pellet 650 kg/m³



		FURNI 14	FURNI 18	FURNI 22	FURNI 26	SOFT 14	SOFT 18	SOFT 22	SOFT 26
POTENZA UTILE NOMINALE NOMINAL HEAT POWER	kW	14,9	17,2	20,9	23,8	14,9	17,2	20,9	23,8
POTENZA UTILE NOMINALE [H2O] NOMINAL HEAT POWER [H2O]	kW	13,1	14,8	18	20,5	13,1	14,8	18	20,5
POTENZA UTILE MINIMA MINIMUM HEAT POWER	kW	8,5	8,5	8,5	8,5	8,5	8,5	8,5	8,5
POTENZA UTILE MINIMA [H2O] MINIMUM HEAT POWER [H2O]	kW	6,6	6,6	6,6	6,6	6,6	6,6	6,6	6,6
RENDIMENTO AL MAX YIELD AT MAXIMUM		95,30	95,10	95,10	95,10	95,30	95,10	95,10	95,10
RENDIMENTO AL MIN YIELD AT MINIMUM		96,50	96,50	96,50	96,50	96,50	96,50	96,50	96,50
TEMPERATURA DEI FUMI IN USCITA AL MAX TEMPERATURE OF EXHAUST SMOKE AT MAX	°C	82	87	95	102	82	87	95	102
TEMPERATURA DEI FUMI IN USCITA AL MIN TEMPERATURE OF EXHAUST SMOKE AT MIN	°C	65	65	65	65	65	65	65	65
PARTICOLATO/ OGC / NOX (13% O2) DUST/ OGC / NOX (13% O2)	mg/Nm ³	9/1/125	9/3/125	9/3/125	8/3/120	9/1/125	9/3/125	9/3/125	8/3/120
CO AL 13% O2 AL MIN E AL MAX CO AL 13% O2 AT MIN AND MAX	mg/Nm ³	47 - 149	47 - 149	47 - 149	12 - 149	47 - 149	47 - 149	47 - 149	12 - 149
CONTENUTO D'ACQUA BOILER CAPACITY	l	43	43	43	43	43	43	43	43
PRESSIONE MASSIMA DI ESERCIZIO MAX WATER PRESSURE	bar	2,5	2,5	2,5	2,5	2,5	2,5	2,5	2,5
TIRAGGIO CONSIGLIATO POTENZA MAX DRAUGHT AT MAX POWER	Pa	12	12	12	12	12	12	12	12
TIRAGGIO CONSIGLIATO POTENZA MIN DRAUGHT AT MIN POWER	Pa	12	12	12	12	12	12	12	12
MASSA FUMI MASS OF SMOKE	g/s	13,8	14,8	16,3	17,5	13,8	14,8	16,3	17,5
CAPACITÀ SERBATOIO *** HOPPER CAPACITY ***	kg/l	25 - 38	25 - 38	25 - 38	25 - 38	25 - 38	25 - 38	25 - 38	25 - 38
TIPO DI COMBUSTIBILE FUEL		PELLET	PELLET	PELLET	PELLET	PELLET	PELLET	PELLET	PELLET
CONSUMO ORARIO PELLETT AL MAX E AL MIN* HOURLY CONSUMPTION AT MAX AND MIN*	kg/h	3,31 - 1,87	3,38 - 1,87	4,65 - 1,87	5,30 - 1,87	3,31 - 1,87	3,38 - 1,87	4,65 - 1,87	5,30 - 1,87
AUTONOMIA MAX E MIN RUNTIME BETWEEN FEEDS AT MAX AND MIN	h	7,9 - 14,0	6,8 - 14,0	5,6 - 14,0	5,0 - 14,0	7,9 - 14,0	6,8 - 14,0	5,6 - 14,0	5,0 - 14,0
VOLUME RISCALDABILE ** HEATABLE VOLUME **	m ³	366	423	513	585	366	423	513	585
USCITA FUMI SMOKE OUTLET	ø	100	100	100	100	100	100	100	100
PRESA D'ARIA COMBUSTION AIR INLET	cm ²	80	80	80	80	80	80	80	80
POTENZA ELETTRICA NOMINALE [EN 60335-1] MAX NOMINAL ELECTRICAL POWER [EN 60335-1]	W	120 W (MAX 400 W)	120 W (MAX 400 W)	120 W (MAX 400 W)	120 W (MAX 400 W)	120 W (MAX 400 W)	120 W (MAX 400 W)	120 W (MAX 400 W)	120 W (MAX 400 W)
TENSIONE E FREQUENZA DI ALIMENTAZIONE SUPPLY VOLTAGE AND FREQUENCY	V - Hz	230 -50	230 -50	230 -50	230 -50	230 -50	230 -50	230 -50	230 -50
PESO NETTO WEIGHT	kg	250	250	250	250	250	250	250	250
DISTANZA DA MATERIALI COMBUSTIBILI [RETRO-LATO-SOTTO] DISTANCE BETWEEN FLAMMABLE MATERIALS [BEHIND-SIDE-BOTTOM]	mm	300/300/0	300/300/0	300/300/0	300/300/0	300/300/0	300/300/0	300/300/0	300/300/0
DISTANZA DA MATERIALI COMBUSTIBILI [FRONTE] DISTANCE BETWEEN FLAMMABLE MATERIALS [FRONT]	mm	1500	1500	1500	1500	1500	1500	1500	1500
DIMENSIONI CAMERA DI COMBUSTIONE COMBUSTION CHAMBER SIZE	cm	35 X 20 H 38	35 X 20 H 38	35 X 20 H 38	35 X 20 H 38	35 X 20 H 38	35 X 20 H 38	35 X 20 H 38	35 X 20 H 38
PRODUZIONE ACS**** SANITARY WATER PRODUCTION ACS****		8L/MIN •T 25°C [14KW]	8L/MIN •T 25°C [14KW]	8L/MIN •T 25°C [14KW]	8L/MIN •T 25°C [14KW]	8L/MIN •T 25°C [14KW]	8L/MIN •T 25°C [14KW]	8L/MIN •T 25°C [14KW]	8L/MIN •T 25°C [14KW]

* May vary depending on pellet type

** Heatable volume according to the power required per m³ [calculated per 35 Kcal/h per m³]

*** Reference value under UNI EN 14961-2 Pellet 650 kg/m³

**** With inlet water 10 °C, boiler temperature 65°C and copper pipe coil at 450÷500 W/m² K



		SOFT SLIM 14	SOFT SLIM 18	SOFT SLIM 22	SOFT SLIM 26
POTENZA UTILE NOMINALE NOMINAL HEAT POWER	kW	14,9	17	20,8	23,4
POTENZA UTILE NOMINALE [H2O] NOMINAL HEAT POWER [H2O]	kW	14,3	15,4	18,8	21,2
POTENZA UTILE MINIMA MINUMIM HEAT POWER	kW	8,4	8,4	8,4	8,4
POTENZA UTILE MINIMA [H2O] MINUMIM HEAT POWER [H2O]	W	7,7	7,7	7,7	7,7
RENDIMENTO AL MAX YIELD AT MAXIMUM		94,40	94,40	94,40	94,40
RENDIMENTO AL MIN YIELD AT MINIMUM		96,30	96,30	96,30	96,30
TEMPERATURA DEI FUMI IN USCITA AL MAX TEMPERATURE OF EXHAUST SMOKE AT MAXIMUM	°C	85	89	97	103
TEMPERATURA DEI FUMI IN USCITA AL MIN TEMPERATURE OF EXHAUST SMOKE AT MIN	°C	63	63	63	63
PARTICOLATO/ OGC / NOX (13% O2) DUST/ OGC / NOX [13% O2]	mg/Nm ³	10/4/136	10/4/137	10/4/137	8/3/137
CO AL 13% O2 AL MIN E AL MAX CO AL 13% O2 AT MIN AND MAX	mg/Nm ³	231 -- 402	231 -- 402	231 -- 402	20 -- 402
CONTENUTO D'ACQUA BOILER CAPACITY	l	43	43	43	43
PRESSIONE MASSIMA DI ESERCIZIO MAX WATER PRESSURE	bar	2,5	2,5	2,5	2,5
TIRAGGIO CONSIGLIATO POTENZA MAX DRAUGHT AT MAX POWER	Pa	12	12	12	12
TIRAGGIO CONSIGLIATO POTENZA MIN DRAUGHT AT MIN POWER	Pa	12	12	12	12
MASSA FUMI MASS OF SMOKE	g/s	14,3	15,2	16,7	17,8
CAPACITÀ SERBATOIO *** HOPPER CAPACITY ***	kg/l	35 - 53	35 - 53	35 - 53	35 - 53
TIPO DI COMBUSTIBILE FUEL		PELLET	PELLET	PELLET	PELLET
CONSUMO ORARIO PELLETT AL MAX E AL MIN* HOURLY CONSUMPTION AT MAX AND MIN*	kg/h	3,31 - 1,87	3,38 - 1,87	4,65 - 1,87	5,3 - 1,87
AUTONOMIA MAX E MIN RUNTIME BETWEEN FEEDS AT MAX AND MIN	h	7,9 - 14,0	6,8 - 14,0	5,6 - 14,0	5,0 - 14,0
VOLUME RISCALDABILE ** HEATABLE VOLUME **	m ³	366	418	511	575
USCITA FUMI SMOKE OUTLET	ø	100	100	100	100
PRESA D'ARIA COMBUSTION AIR INLET	cm ²	80	80	80	80
POTENZA ELETTRICA NOMINALE [EN 60335-1] MAX NOMINAL ELECTRICAL POWER [EN 60335-1]	W	120 W [MAX 400 W]	120 W [MAX 400 W]	120 W [MAX 400 W]	120 W [MAX 400 W]
TENSIONE E FREQUENZA DI ALIMENTAZIONE SUPPLY VOLTAGE AND FREQUENCY	V - Hz	230 -50	230 -50	230 -50	230 -50
PESO NETTO WEIGHT	kg	250	250	250	250
DISTANZA DA MATERIALI COMBUSTIBILI [RETRO-LATO-SOTTO] DISTANCE BETWEEN FLAMMABLE MATERIALS [BEHIND-SIDE-BOTTOM]	mm	300/300/0	300/300/0	300/300/0	300/300/0
DISTANZA DA MATERIALI COMBUSTIBILI [FRONTE] DISTANCE BETWEEN FLAMMABLE MATERIALS [FRONT]	mm	1500	1500	1500	1500
DIMENSIONI CAMERA DI COMBUSTIONE COMBUSTION CHAMBER SIZE	cm	35 X 20 H 38	35 X 20 H 38	35 X 20 H 38	35 X 20 H 38
PRODUZIONE ACS**** SANITARY WATER PRODUCTION ACS****		8L/MIN ΔT 25°C [14KW]	8L/MIN ΔT 25°C [14KW]	8L/MIN ΔT 25°C [14KW]	8L/MIN ΔT 25°C [14KW]

* Dati che possono variare a seconda del tipo di pellet usato

** Volume riscaldabile a seconda della potenza richiesta al m³ (dato calcolato per 35 Kcal/h per m³)

*** Valore di riferimento secondo UNI EN 14961-2 Pellet 650 kg/m³

**** Valori calcolati con temperatura acqua in ingresso 10 °C, temperatura corpo caldaia 65°C e capacità termica serpentino 450+500 W/m² K



IRIS 28		IRIS 34		NEVEL 28		NEVEL 34	
26	31	26	31	26	31	26	31
18	22,5	18	22,5	18	22,5	18	22,5
10,5	10,5	10,5	10,5	10,5	10,5	10,5	10,5
7	7	7	7	7	7	7	7
93,50	92,50	93,50	92,50	93,50	92,50	93,50	92,50
95,50	95,50	95,50	95,50	95,50	95,50	95,50	95,50
97	111	97	111	97	111	97	111
64	64	64	64	64	64	64	64
5/3/137	6/5/148	5/3/137	6/5/148	5/3/137	6/5/148	5/3/137	6/5/148
25 - 237	23 - 237	25 - 237	23 - 237	25 - 237	23 - 237	25 - 237	23 - 237
90	90	90	90	90	90	90	90
2,5	2,5	2,5	2,5	2,5	2,5	2,5	2,5
12	12	12	12	12	12	12	12
12	12	12	12	12	12	12	12
22,1	27	22,1	27	22,1	27	22,1	27
45 - 77	45 - 77	45 - 77	45 - 77	45 - 77	45 - 77	45 - 77	45 - 77
PELLET	PELLET	PELLET	PELLET	PELLET	PELLET	PELLET	PELLET
5,8 - 2,3	7,0 - 2,3	5,8 - 2,3	7,0 - 2,3	5,8 - 2,3	7,0 - 2,3	5,8 - 2,3	7,0 - 2,3
19,5 - 7,5	19,5 - 6,5	19,5 - 7,5	19,5 - 6,5	19,5 - 7,5	19,5 - 6,5	19,5 - 7,5	19,5 - 6,5
639	762	639	762	639	762	639	762
100	100	100	100	100	100	100	100
80	80	80	80	80	80	80	80
120 W [MAX 400 W]	120 W [MAX 400 W]	120 W [MAX 400 W]	120 W [MAX 400 W]	120 W [MAX 400 W]	120 W [MAX 400 W]	120 W [MAX 400 W]	120 W [MAX 400 W]
230 -50	230 -50	230 -50	230 -50	230 -50	230 -50	230 -50	230 -50
350	350	350	350	350	350	350	350
200/400/0	200/400/0	200/400/0	200/400/0	200/400/0	200/400/0	200/400/0	200/400/0
1500	1500	1500	1500	1500	1500	1500	1500
35 X 20 H 38	35 X 20 H 38	35 X 20 H 38	35 X 20 H 38	35 X 20 H 38	35 X 20 H 38	35 X 20 H 38	35 X 20 H 38
10L/MIN ΔT 25°C [17KW]	10L/MIN ΔT 25°C [17KW]	10L/MIN ΔT 25°C [17KW]	10L/MIN ΔT 25°C [17KW]	10L/MIN ΔT 25°C [17KW]	10L/MIN ΔT 25°C [17KW]	10L/MIN ΔT 25°C [17KW]	10L/MIN ΔT 25°C [17KW]

* May vary depending on pellet type
 ** Heatable volume according to the power required per m³ [calculated per 35 Kcal/h per m³]
 *** Reference value under UNI EN 14961-2 Pellet 650 kg/m³
 **** With inlet water 10 °C, boiler temperature 65°C and copper pipe coil at 450÷500 W/m² K



		BIOMATIC EVO 26	BIOMATIC EVO 30	BIOMATIC EVO 34
POTENZA UTILE NOMINALE NOMINAL HEAT POWER	kW	25,3	32,4	34,6
POTENZA UTILE NOMINALE [H2O] NOMINAL HEAT POWER [H2O]	kW	23,5	30,0	32,0
POTENZA UTILE MINIMA MINIMUM HEAT POWER	kW	7,12	7,12	7,12
POTENZA UTILE MINIMA [H2O] MINIMUM HEAT POWER [H2O]	kW	6,7	6,7	6,7
RENDIMENTO AL MAX YIELD AT MAXIMUM		93	92,6	92,5
RENDIMENTO AL MIN YIELD AT MINIMUM		95,1	95,1	95,1
TEMPERATURA DEI FUMI IN USCITA AL MAX TEMPERATURE OF EXHAUST SMOKE AT MAXIMUM	°C	71	78	80
TEMPERATURA DEI FUMI IN USCITA AL MIN TEMPERATURE OF EXHAUST SMOKE AT MINIMUM	°C	45	45	45
PARTICOLATO/ OGC / NOX (10%O2) DUST/ OGC / NOX [10%O2]	mg/Nm ³	11,2 / 0,9 / 165	8,6 / 1,0 / 173	7,8 / 1,2 / 176
CO AL 10% O2 AL MIN E AL MAX CO AL 10% O2 AT MIN AND MAX	mg/Nm ³	211 - 31	211 - 38	211 - 40
CLASSE CALDAIA (UNI EN 303-5) CLASS [UNI EN 303-5]		5	5	5
CONTENUTO D'ACQUA BOILER CAPACITY	l	95	95	95
PRESSIONE MASSIMA DI ESERCIZIO MAX WATER PRESSURE	bar	3	3	3
TIRAGGIO CONSIGLIATO POTENZA MAX DRAUGHT AT MAX POWER	Pa	12	12	12
TIRAGGIO CONSIGLIATO POTENZA MIN DRAUGHT AT MIN POWER	Pa	12	12	12
MASSA FUMI MIN - MAX MASS OF SMOKE MIN - MAX	g/s	5,3 - 14,9	5,3 - 17,9	5,3 - 18,8
CAPACITÀ SERBATOIO *** HOPPER CAPACITY ***	kg/l	65 - 100	65 - 100	65 - 100
TIPO DI COMBUSTIBILE FUEL		PELLET	PELLET	PELLET
CONSUMO ORARIO PELLETT AL MAX E AL MIN* HOURLY CONSUMPTION AT MAX AND MIN*	kg/h	5,41 - 1,67	6,66 - 1,67	7,17 - 1,67
AUTONOMIA MAX E MIN RUNTIME BETWEEN FEEDS AT MAX AND MIN	h	12- 39	10 - 39	8 - 39
VOLUME RISCALDABILE ** HEATABLE VOLUME **	m ³	577	737	786
USCITA FUMI SMOKE OUTLET	ø	100	100	100
PRESA D'ARIA COMBUSTION AIR INLET	cm ²	42	42	42
POTENZA ELETTRICA NOMINALE [EN 60335-1] MAX NOMINAL ELECTRICAL POWER [EN 60335-1]	W	120 W [MAX 400 W]	120 W [MAX 400 W]	120 W [MAX 400 W]
TENSIONE E FREQUENZA DI ALIMENTAZIONE SUPPLY VOLTAGE AND FREQUENCY	V - Hz	230 -50	230 -50	230 -50
PESO NETTO WEIGHT	kg	400	400	400
DISTANZA DA MATERIALI COMBUSTIBILI [RETRO-LATO-SOTTO] DISTANCE BETWEEN FLAMMABLE MATERIALS [BEHIND-SIDE-BOTTOM]	mm	300/300/0	300/300/0	300/300/0
DISTANZA DA MATERIALI COMBUSTIBILI [FRONTE] DISTANCE BETWEEN FLAMMABLE MATERIALS [FRONT]	mm	800	800	800
DIMENSIONI CAMERA DI COMBUSTIONE COMBUSTION CHAMBER SIZE	cm	35 X 20 H 38	35 X 20 H 38	35 X 20 H 38
PRODUZIONE ACS**** SANITARY WATER PRODUCTION ****		10L/MIN ΔT 25°C [17KW]	10L/MIN ΔT 25°C [17KW]	10L/MIN ΔT 25°C [17KW]

* Dati che possono variare a seconda del tipo di pellet usato

** Volume riscaldabile a seconda della potenza richiesta al m³ (dato calcolato per 35 Kcal/h per m³)

*** Valore di riferimento secondo UNI EN 14961-2 Pellet 650 kg/m³

**** Valori calcolati con temperatura acqua in ingresso 10 °C, temperatura corpo caldaia 65°C e capacità termica serpentino 450+500 W/m² K



BIOTEC EVO 26	BIOTEC EVO 30	BIOTEC EVO 34
25,3	32,4	34,6
23,5	30,0	32,0
7,12	7,12	7,12
6,7	6,7	6,7
93	92,6	92,5
95,1	95,1	95,1
71	78	80
45	45	45
11,2 / 0,9 / 165	8,6 / 1,0 / 173	7,8 / 1,2 / 176
211 - 31	211 - 38	211 - 40
5	5	5
95	95	95
3	3	3
12	12	12
12	12	12
5,3 - 14,9	5,3 - 17,9	5,3 - 18,8
65 - 100	65 - 100	65 - 100
PELLET	PELLET	PELLET
5,41 - 1,67	6,66 - 1,67	7,17 - 1,67
12- 39	10 - 39	8 - 39
577	737	786
100	100	100
42	42	42
120 W [MAX 400 W]	120 W [MAX 400 W]	120 W [MAX 400 W]
230 -50	230 -50	230 -50
380	380	380
300/300/0	300/300/0	300/300/0
800	800	800
35 X 20 H 38	35 X 20 H 38	35 X 20 H 38

* May vary depending on pellet type
 ** Heatable volume according to the power required per m³ (calculated per 35 Kcal/h per m³)
 *** Reference value under UNI EN 14961-2 Pellet 650 kg/m³
 **** With inlet water 10 °C, boiler temperature 65°C and copper pipe coil at 450÷500 W/m² K



		ECOBIO 32	ECOBIO 45
POTENZA UTILE NOMINALE NOMINAL HEAT POWER	kW	31,56	45,03
POTENZA UTILE NOMINALE [H2O] NOMINAL HEAT POWER [H2O]	kW	25,24	36,02
POTENZA UTILE MINIMA MINUMIM HEAT POWER	kW	7,5	13,5
POTENZA UTILE MINIMA [H2O] MINUMIM HEAT POWER [H2O]	kW	9,5	10,8
RENDIMENTO AL MAX YIELD AT MAXIMUM		80	80
RENDIMENTO AL MIN YIELD AT MINIMUM		.	.
TEMPERATURA DEI FUMI IN USCITA AL MAX TEMPERATURE OF EXHAUST SMOKE AT MAXIMUM	°C	195	235
TEMPERATURA DEI FUMI IN USCITA AL MIN TEMPERATURE OF EXHAUST SMOKE AT MINIMUM	°C	82	90
PARTICOLATO/ OGC / NOX [13% O2] DUST/ OGC / NOX [13% O2]	mg/Nm ³	13,1	13,1
CO AL 13% O2 AL MIN E AL MAX CO AL 13% O2 AT MIN AND MAX	mg/Nm ³	31,28	31,28
CLASSE CALDAIA (UNI EN 303-5) BOILER CLASS [UNI EN 303-5]		3	3
CONTENUTO D'ACQUA BOILER CAPACITY	l	126,7	126,7
PRESSIONE MASSIMA DI ESERCIZIO MAX WATER PRESSURE	bar	1,5	1,5
TIRAGGIO CONSIGLIATO POTENZA MAX DRAUGHT AT MAX POWER	Pa	12	12
TIRAGGIO CONSIGLIATO POTENZA MIN DRAUGHT AT MIN POWER	Pa	12	12
MASSA FUMI MASS OF SMOKE	g/s	14,7	24,84
CAPACITÀ SERBATOIO *** HOPPER CAPACITY ***	kg/l	90 - 138	90 - 138
TIPO DI COMBUSTIBILE FUEL		PELLET	PELLET
CONSUMO ORARIO PELLEL AL MAX E AL MIN* HOURLY CONSUMPTION AT MAX AND MIN*	kg/h	6,3 - 1,89	9 - 2,7
AUTONOMIA MAX E MIN RUNTIME BETWEEN FEEDS AT MAX AND MIN	h	14	10
VOLUME RISCALDABILE ** HEATABLE VOLUME **	m ³	620	884
USCITA FUMI SMOKE OUTLET	ø	200	200
PRESA D'ARIA COMBUSTION AIR INLET	cm ²	200	200
POTENZA ELETTRICA NOMINALE [EN 60335-1] MAX NOMINAL ELECTRICAL POWER [EN 60335-1]	W	300	300
TENSIONE E FREQUENZA DI ALIMENTAZIONE SUPPLY VOLTAGE AND FREQUENCY	V - Hz	230 - 50	230 - 50
PESO NETTO WEIGHT	kg	300	300
DISTANZA DA MATERIALI COMBUSTIBILI [RETRO-LATO-SOTTO] DISTANCE BETWEEN FLAMMABLE MATERIALS [BEHIND-SIDE-BOTTOM]	mm	300-300-0	300-300-0
DISTANZA DA MATERIALI COMBUSTIBILI [FRONTE] DISTANCE BETWEEN FLAMMABLE MATERIALS [FRONT]	mm	500	500
DIMENSIONI CAMERA DI COMBUSTIONE COMBUSTION CHAMBER SIZE	cm	40 X 40 H 50	40 X 40 H 50
PRODUZIONE ACS**** SANITARY WATER PRODUCTION ACS****		-	-

* Dati che possono variare a seconda del tipo di pellet usato

** Volume riscaldabile a seconda della potenza richiesta al m³ (dato calcolato per 35 Kcal/h per m³)

*** Valore di riferimento secondo UNI EN 14961-2 Pellet 650 kg/m³

**** Valori calcolati con temperatura acqua in ingresso 10 °C, temperatura corpo caldaia 65°C e capacità termica serpentino 450+500 W/m² K



TEKNA 28	TEKNA 34	TEKNA SLIM 14	TEKNA SLIM 18	TEKNA SLIM 22	TEKNA SLIM 26
26	31	14,9	17	20,8	23,4
24	29,5	14,3	15,4	18,8	21,2
8	8	8,4	8,4	8,4	8,4
7	7	7,7	7,7	7,7	7,7
93,5%	92,5%	94,40	94,40	94,40	94,40
95,5%	95,5%	96,30	96,30	96,30	96,30
111	125	85	89	97	103
60	60	63	63	63	63
12/3/137	10/5/104	10/4/136	10/4/137	10/4/137	8/3/137
21 -- 470	88 -- 470	231 -- 402	231 -- 402	231 -- 402	20 -- 402
		-	-	-	-
90	90	43	43	43	43
2,5	2,5	2,5	2,5	2,5	2,5
12	12	12	12	12	12
12	12	12	12	12	12
22,1	27	14,3	15,2	16,7	17,8
45 - 77	45 - 77	35 - 53	35 - 53	35 - 53	35 - 53
PELLET	PELLET	PELLET	PELLET	PELLET	PELLET
5,94 - 1,72	7,19 - 1,72	3,31 - 1,87	3,38 - 1,87	4,65 - 1,87	5,3 - 1,87
19,5 - 7,5	19,5 - 6,5	7,9 - 14,0	6,8 - 14,0	5,6 - 14,0	5,0 - 14,0
639	762	366	418	511	575
100	100	100	100	100	100
80	80	80	80	80	80
120 W (MAX 400 W)	120 W (MAX 400 W)	120 W (MAX 400 W)	120 W (MAX 400 W)	120 W (MAX 400 W)	120 W (MAX 400 W)
230 -50	230 -50	230 -50	230 -50	230 -50	230 -50
350	350	250	250	250	250
200/400/0	200/400/0	300/300/0	300/300/0	300/300/0	300/300/0
1500	1500	1500	1500	1500	1500
35 X 20 H 38	35 X 20 H 38	35 X 20 H 38	35 X 20 H 38	35 X 20 H 38	35 X 20 H 38
10L/MIN ΔT 25°C [17KW]	10L/MIN ΔT 25°C [17KW]	8L/MIN ΔT 25°C [14KW]	8L/MIN ΔT 25°C [14KW]	8L/MIN ΔT 25°C [14KW]	8L/MIN ΔT 25°C [14KW]

* May vary depending on pellet type
 ** Heatable volume according to the power required per m³ (calculated per 35 Kcal/h per m³)
 *** Reference value under UNI EN 14961-2 Pellet 650 kg/m³
 **** With inlet water 10 °C, boiler temperature 65°C and copper pipe coil at 450÷500 W/m² K



		TI 14 TI 14 PANORAMA	TI 18 TI 18 PANORAMA	TI 22 TI 22 PANORAMA	TI 26 TI 26 PANORAMA
POTENZA UTILE NOMINALE NOMINAL HEAT POWER	kW	14,9	17,2	20,9	23,8
POTENZA UTILE NOMINALE [H2O] NOMINAL HEAT POWER [H2O]	kW	13,1	14,8	18	20,5
POTENZA UTILE MINIMA MINUMIM HEAT POWER	kW	8,5	8,5	8,5	8,5
POTENZA UTILE MINIMA [H2O] MINUMIM HEAT POWER [H2O]	kW	6,6	6,6	6,6	6,6
RENDIMENTO AL MAX YIELD AT MAXIMUM		95,30	95,10	95,10	95,10
RENDIMENTO AL MIN YIELD AT MINIMUM		96,50	96,50	96,50	96,50
TEMPERATURA DEI FUMI IN USCITA AL MAX TEMPERATURE OF EXHAUST SMOKE AT MAX	°C	82	87	95	102
TEMPERATURA DEI FUMI IN USCITA AL MIN TEMPERATURE OF EXHAUST SMOKE AT MIN	°C	65	65	65	60
PARTICOLATO/ OGC / NOX [13% O2] DUST/ OGC / NOX [13% O2]	mg/Nm ³	9/1/125	9/3/125	9/3/125	8/3/120
CO AL 13% O2 AL MIN E AL MAX CO AL 13% O2 AT MIN AND MAX	mg/Nm ³	47 - 149	47 - 149	47 -- 149	12 - 49
CONTENUTO D'ACQUA BOILER CAPACITY	l	43	43	43	43
PRESSIONE MASSIMA DI ESERCIZIO MAX WATER PRESSURE	bar	2,5	2,5	2,5	2,5
TIRAGGIO CONSIGLIATO POTENZA MAX DRAUGHT AT MAX POWER	Pa	12	12	12	12
TIRAGGIO CONSIGLIATO POTENZA MIN DRAUGHT AT MIN POWER	Pa	12	12	12	12
MASSA FUMI MASS OF SMOKE	g/s	13,8	14,8	16,3	17,5
CAPACITÀ SERBATOIO *** HOPPER CAPACITY ***	kg/l	25 - 38	25 - 38	25 - 38	25 - 38
TIPO DI COMBUSTIBILE FUEL		PELLET	PELLET	PELLET	PELLET
CONSUMO ORARIO PELLETT AL MAX E AL MIN* HOURLY CONSUMPTION AT MAX AND MIN*	kg/h	3,31 - 1,87	3,38 - 1,87	4,65 - 1,87	5,3 - 1,87
AUTONOMIA MAX E MIN RUNTIME BETWEEN FEEDS AT MAX AND MIN	h	7,9 - 14,0	6,8 - 14,0	5,6 - 14,0	5,0 - 14,0
VOLUME RISCALDABILE ** HEATABLE VOLUME **	m ³	366	423	513	585
USCITA FUMI SMOKE OUTLET	ø	100	100	100	100
PRESA D'ARIA COMBUSTION AIR INLET	cm ²	80	80	80	80
POTENZA ELETTRICA NOMINALE [EN 60335-1] MAX NOMINAL ELECTRICAL POWER [EN 60335-1]	W	120 W [MAX 400 W]	120 W [MAX 400 W]	120 W [MAX 400 W]	120 W [MAX 400 W]
TENSIONE E FREQUENZA DI ALIMENTAZIONE SUPPLY VOLTAGE AND FREQUENCY	V - Hz	230 -50	230 -50	230 -50	230 -50
PESO NETTO WEIGHT	kg	250	250	250	250
DISTANZA DA MATERIALI COMBUSTIBILI [RETRO-LATO-SOTTO] DISTANCE BETWEEN FLAMMABLE MATERIALS [BEHIND-SIDE-BOTTOM]	mm	300/300/0	300/300/0	300/300/0	300/300/0
DISTANZA DA MATERIALI COMBUSTIBILI [FRONTE] DISTANCE BETWEEN FLAMMABLE MATERIALS [FRONT]	mm	1500	1500	1500	1500
DIMENSIONI CAMERA DI COMBUSTIONE COMBUSTION CHAMBER SIZE	cm	35 X 20 H38	35 X 20 H38	35 X 20 H38	35 X 20 H38
PRODUZIONE ACS**** SANITARY WATER PRODUCTION ACS****		8L/MIN ΔT 25°C [14KW]	8L/MIN ΔT 25°C [14KW]	8L/MIN ΔT 25°C [14KW]	8L/MIN ΔT 25°C [14KW]

* Dati che possono variare a seconda del tipo di pellet usato

** Volume riscaldabile a seconda della potenza richiesta al m³ (dato calcolato per 35 Kcal/h per m³)

*** Valore di riferimento secondo UNI EN 14961-2 Pellet 650 kg/m³

**** Valori calcolati con temperatura acqua in ingresso 10 °C, temperatura corpo caldaia 65°C e capacità termica serpentino 450+500 W/m² K



TI SLIM 14 TI SLIM PANORAMA 14	TI SLIM 18 TI SLIM PANORAMA 18	TI SLIM 22 TI SLIM PANORAMA 22	TI SLIM 26 TI SLIM PANORAMA 26	TI 28 TI 28 PANORAMA	TI 34 TI 34 PANORAMA
14,9	17	20,8	23,4	26	31
14,3	15,4	18,8	21,2	18	22,5
8,4	8,4	8,4	8,4	10,5	10,5
7,7	7,7	7,7	7,7	7	7
94,40	94,40	94,40	94,40	93,50	92,50
96,30	96,30	96,30	96,30	95,50	95,50
85	89	97	103	103	118
63	63	63	63	69	69
10/4/136	10/4/137	10/4/137	8/13/137	5/3/137	6/5/148
231 - 402	231 - 402	231 - 402	20 -- 402	25 - 237	23 - 237
43	43	43	43	90	90
2,5	2,5	2,5	2,5	2,5	2,5
12	12	12	12	12	12
12	12	12	12	12	12
14,3	15,2	16,7	17,8	22,1	27
35 - 53	35 - 53	35 - 53	35 - 53	45 - 77	45 - 77
PELLET	PELLET	PELLET	PELLET	PELLET	PELLET
3,31 - 1,87	3,38 - 1,87	4,65 - 1,87	5,3 - 1,87	6 - 2,3	6,9 - 2,3
7,9 - 14,0	6,8 - 14,0	5,6 - 14,0	5,0 - 14,0	19,5 - 7,5	19,5 - 6,5
366	417	510	574	639	762
100	100	100	100	100	100
80	80	80	80	80	80
120 W (MAX 400 W)	120 W (MAX 400 W)	120 W (MAX 400 W)	120 W (MAX 400 W)	120 W (MAX 400 W)	120 W (MAX 400 W)
230 - 50	230 - 50	230 - 50	230 - 50	230 - 50	230 - 50
245	245	250	250	350	350
300/300/0	300/300/0	300/300/0	300/300/0	200/400/0	200/400/0
1500	1500	1500	1500	1500	1500
35 X 20 H38	35 X 20 H38	35 X 20 H38	35 X 20 H38	35 X 20 H38	35 X 20 H38
8L/MIN ΔT 25°C [14KW]	8L/MIN ΔT 25°C [14KW]	8L/MIN ΔT 25°C [14KW]	8L/MIN ΔT 25°C [14KW]	10L/MIN ΔT 25°C [17KW]	10L/MIN ΔT 25°C [17KW]

* May vary depending on pellet type

** Heatable volume according to the power required per m³ (calculated per 35 Kcal/h per m³)

*** Reference value under UNI EN 14961-2 Pellet 650 kg/m³

**** With inlet water 10 °C, boiler temperature 65°C and copper pipe coil at 450÷500 W/m² K



	TC EVO BIO 70	TC EVO BIO 80	TC BIO 25	TC BIO 35
TIPO DI COMBUSTIBILE FUEL	PELLET	PELLET	PELLET	PELLET
POTENZA TERMICA MASSIMA MAX HEAT POWER	kW 24,88	kW 33,15	kW 30,4	kW 32,4
POTENZA UTILE NOMINALE NOMINAL HEAT POWER	kW 21,7	kW 29,7	kW 23,5	kW 26,5
POTENZA UTILE MINIMA MINIMUM HEAT POWER	kW 7,5	kW 8,3	kW 14,3	kW 16
RENDIMENTO AL MAX-MIN YIELD AT MAXIMUM-MINIMUM	% 87,1 - 89,2	% 89,6 - 91,4	% 78,50	% 82,27
VOLUME RISCALDABILE ** HEATABLE VOLUME **	m ³ 532	m ³ 730	m ³ 577	m ³ 651
CONSUMO ORARIO PELLETT AL MAX E AL MIN* HOURLY CONSUMPTION AT MAX AND MIN*	kg/h 1.79 - 5.28	kg/h 1,92 - 7,04	kg/h 2 - 5,8	kg/h 2 - 6,7
AUTONOMIA MAX/MIN MAX/MIN RUNTIME BETWEEN FEEDS	H 34 - 9	H 27 - 7	H 22,5 - 7,8	H 22,5 - 6,7
TIRAGGIO MINIMO MINIMUM DRAUGHT	Pa 10	Pa 10	Pa 12	Pa 12
TEMPERATURA DEI FUMI IN USCITA AL MAX-MIN TEMPERATURE OF EXHAUST SMOKE AT MAX-MIN	°C 228/149	°C 210/126	°C 264	°C 252
USCITA FUMI SMOKE OUTLET	ø mm 250	ø mm 250	ø mm 250	ø mm 250
PESO NETTO WEIGHT	kg 320	kg 390	kg 325	kg 345
PRESA D'ARIA COMBUSTION AIR INLET	cm ² 100	cm ² 100	cm ² 200	cm ² 200
CO AL 13% O₂ AL MAX-MIN CO AT 13% O ₂ AT MAX-MIN	mg/Nm ³ 167/45	mg/Nm ³ 228/68	mg/Nm ³ 0,67	mg/Nm ³ 0,45
PARTICOLATO DUST	mg/Nm ³ 12,4	mg/Nm ³ 10,3	mg/Nm ³ 122	mg/Nm ³ 115
OGC (13% O₂) OGC [10%O ₂]	mg/Nm ³ 4	mg/Nm ³ 3	-	-
NOX (13% O₂) NOX [10%O ₂]	mg/Nm ³ 106	mg/Nm ³ 98	-	-
FLUSSO VOLUMETRICO DEI GAS A FOCOLAIO CHIUSO MASS OF SMOKE	g/s 16	g/s 18,1	g/s 18,3	g/s 18,4
CONTENUTO D'ACQUA BOILER CAPACITY	l 95	l 105	l 80	l 100
PRESSIONE MASSIMA DI ESERCIZIO MAX WATER PRESSURE	bar 1	bar 1	bar 1,5	bar 1,5
CAPACITÀ SERBATOIO *** HOPPER CAPACITY ***	kg/l 52 - 80	kg/l 52 - 80	kg/l 45 - 69	kg/l 45 - 69
POTENZA ELETTRICA NOMINALE [EN 60335-1] MAX NOMINAL ELECTRICAL POWER [EN 60335-1]	W MAX 400	W MAX 400	W 120 W (MAX 600 W)	W 120 W (MAX 600 W)
TENSIONE E FREQUENZA DI ALIMENTAZIONE SUPPLY VOLTAGE AND FREQUENCY	V - Hz 230 -50	V - Hz 230 -50	V - Hz 230 -50	V - Hz 230 -50
DISTANZA DA MATERIALI COMBUSTIBILI [RETRO-LATO-SOTTO] DISTANCE BETWEEN FLAMMABLE MATERIALS [BEHIND-SIDE-BOTTOM]	mm 180/280/300	mm 180/280/300	mm 300/300/0	mm 300/300/0
DISTANZA DA MATERIALI COMBUSTIBILI [FRONTE] DISTANCE BETWEEN FLAMMABLE MATERIALS [FRONT]	mm 1000	mm 1000	mm 1500	mm 1500
CANNA FUMARIA FINO A 5 M CIMNEY SIZE UP TO 5 M	cm 25X25 / Ø25	cm 25X25 / Ø25	cm 25X25 / Ø25	cm 25X25 / Ø25
CANNA FUMARIA OLTRE 5 M CIMNEY SIZE OVER 5 M	cm 20X20 / Ø20	cm 20X20 / Ø20	cm 20X20 / Ø20	cm 20X20 / Ø20
PRODUZIONE ACS**** SANITARY WATER PRODUCTION ACS****	l2L/MIN ΔT 25°C [20KW]	l2L/MIN ΔT 25°C [20KW]	l2L/MIN ΔT 25°C [20KW]	l2L/MIN ΔT 25°C [20KW]
PERDITE DI CARICO D'ACQUA	mBar [10k] 55/[20k] 75	mBar [10k] 55/[20k] 75	-	-
RENDIMENTO STAGIONALE (ECODESIGN 2020)	% 83	% 83	-	-
ENERGY LABEL	A+ EEI 125	A+ EEI 128	-	-
DIMENSIONI CAMERA DI COMBUSTIONE COMBUSTION CHAMBER SIZE	cm 58 X 51 H 49	cm 68 X 51 H 49	cm 67 X 50 H 49	cm 67 X 50 H 49

* Dati che possono variare a seconda del tipo di pellet usato
 ** Volume riscaldabile a seconda della potenza richiesta al m³ (dato calcolato per 35 Kcal/h per m³)
 *** Valore di riferimento secondo UNI EN 14961-2 Pellet 650 kg/m³
 **** Valori calcolati con temperatura acqua in ingresso 10 °C, temperatura corpo caldaia 65°C e capacità termica serpentino 450+500 W/m²K

* May vary depending on pellet type
 ** Heatable volume according to the power required per m³ (calculated per 35 Kcal/h per m³)
 *** Reference value under UNI EN 14961-2 Pellet 650 kg/m³
 **** With inlet water 10 °C, boiler temperature 65°C and copper pipe coil at 450+500 W/m²K

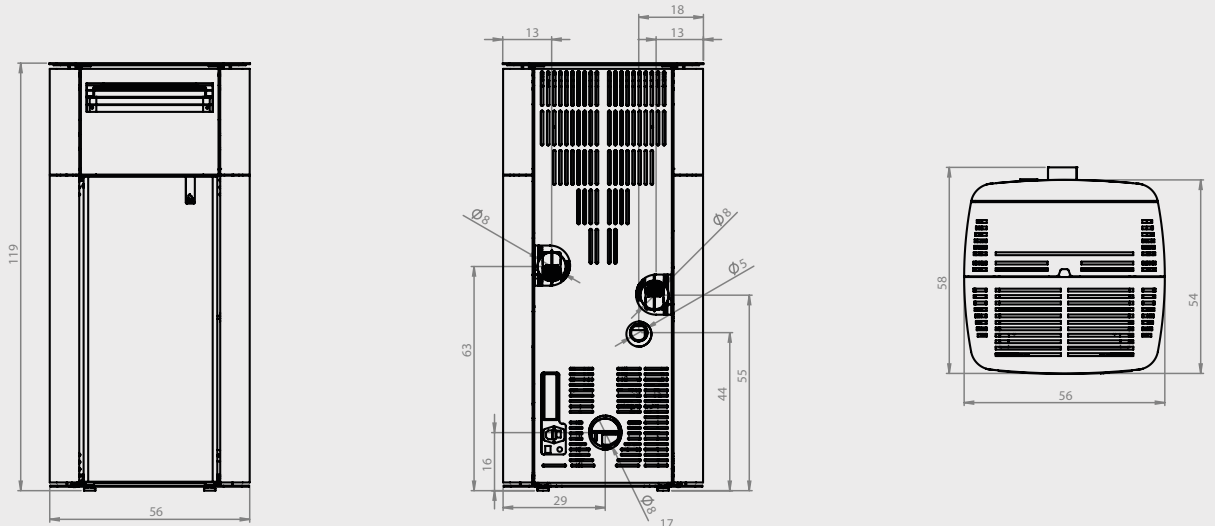


		ALFA BIO	945 BIO
TIPO DI COMBUSTIBILE FUEL		PELLET	PELLET
CONSUMO ORARIO PELLETT AL MAX E AL MIN* HOURLY CONSUMPTION AT MAX AND MIN*	kg/h	1,7 - 3,5	1,7 - 4,2
POTENZA TERMICA MASSIMA MAX HEAT POWER	kW	17,6	20,8
POTENZA UTILE NOMINALE NOMINAL HEAT POWER	kW	14	15,5
POTENZA UTILE MINIMA MINIMUM HEAT POWER	kW	4,2	4,6
RENDIMENTO AL MAX YIELD AT MAXIMUM	%	80,50	76,50
VOLUME RISCALDABILE ** HEATABLE VOLUME **	m ³	343	380
TIRAGGIO MINIMO MINIMUM DRAUGHT	Pa	12	12
TEMPERATURA DEI FUMI IN USCITA AL MAX TEMPERATURE OF EXHAUST SMOKE AT MAX	°C	337	287
USCITA FUMI SMOKE OUTLET	∅	250	250
PESO NETTO WEIGHT	kg	395	465
PRESA D'ARIA COMBUSTION AIR INLET	cm ²	150	150
CO AL 13% O2 AL MASSIMO CO AL 13% O2 AT MAX	%	0,26	0,22
FLUSSO VOLUMETRICO DEI GAS A FOCOLAIO CHIUSO MASS OF SMOKE	g/s	9,4	16,7
PARTICOLATO DUST	mg/Nm ³	101	97,5
CONTENUTO D'ACQUA BOILER CAPACITY	l	.	.
PRESSIONE MASSIMA DI ESERCIZIO MAX WATER PRESSURE	bar	.	.
CAPACITÀ SERBATOIO *** HOPPER CAPACITY ***	kg/l	45 - 69	45 - 69
POTENZA ELETTRICA NOMINALE [EN 60335-1] MAX NOMINAL ELECTRICAL POWER [EN 60335-1]	W	120 W [MAX 600 W]	120 W [MAX 600 W]
TENSIONE E FREQUENZA DI ALIMENTAZIONE SUPPLY VOLTAGE AND FREQUENCY	V - Hz	231 - 50	234 - 50
DISTANZA DA MATERIALI COMBUSTIBILI [RETRO-LATO-SOTTO] DISTANCE BETWEEN FLAMMABLE MATERIALS [BEHIND-SIDE-BOTTOM]	mm	300/300/0	300/300/0
DISTANZA DA MATERIALI COMBUSTIBILI [FRONTE] DISTANCE BETWEEN FLAMMABLE MATERIALS [FRONT]	mm	1500	1500
CANNA FUMARIA FINO A 5 M CHIMNEY SIZE UP TO 5 M	cm	25X25 / ∅25	25X25 / ∅25
CANNA FUMARIA OLTRE 5 M CHIMNEY SIZE OVER 5 M	cm	20X20 / ∅20	20X20 / ∅20
DIMENSIONI CAMERA DI COMBUSTIONE COMBUSTION CHAMBER SIZE	cm	75 X 47 H 45	84 X 38 H 44

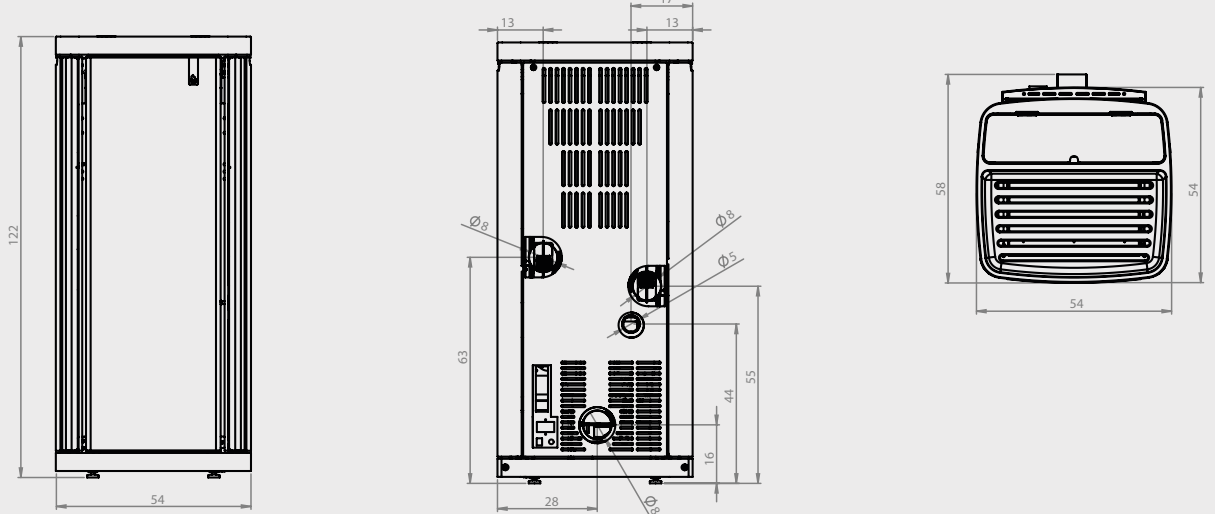
* Dati che possono variare a seconda del tipo di pellet usato
 ** Volume riscaldabile calcolato secondo il fabbisogno di 1,1 kW/30 m³
 *** Valore di riferimento secondo UNI EN 14961-2 Pellet 650 kg/m³

* May vary depending on pellet type
 ** Heatable volume calculated according to the power required of 1,1 kW/30 m³
 *** Reference value under UNI EN 14961-2 Pellet 650 kg/m³

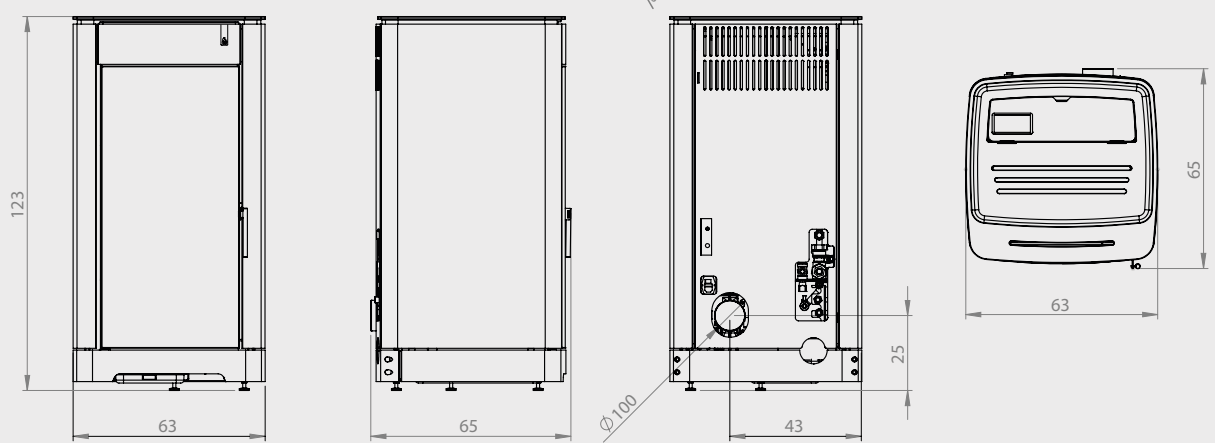
SPLIT



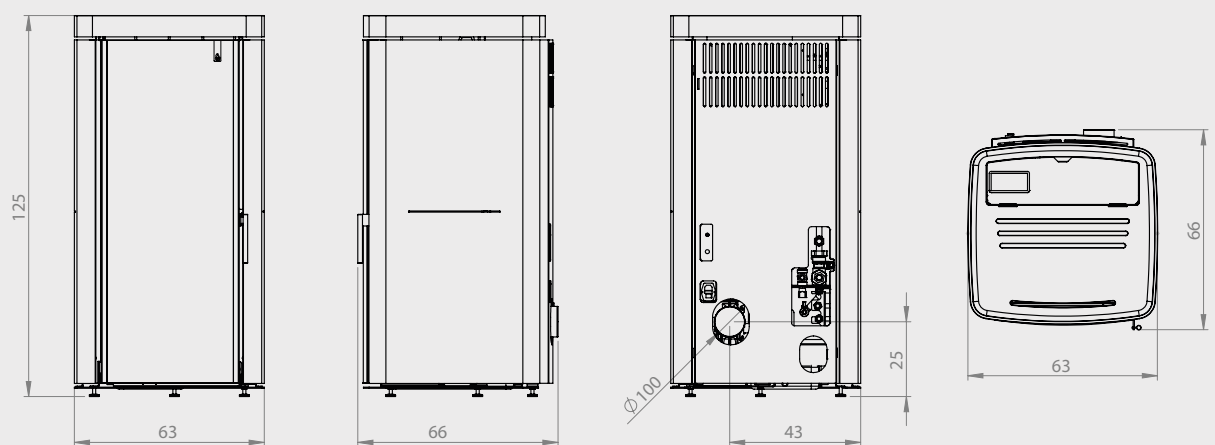
VERT



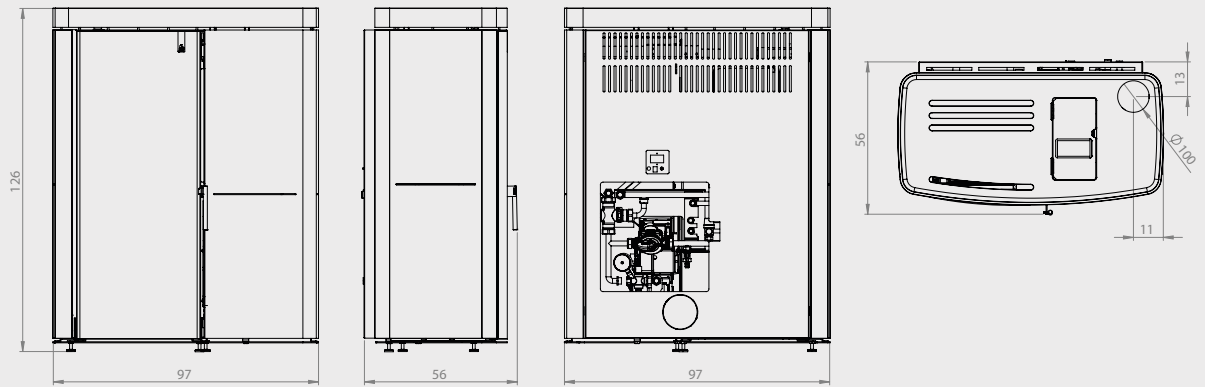
FURNI



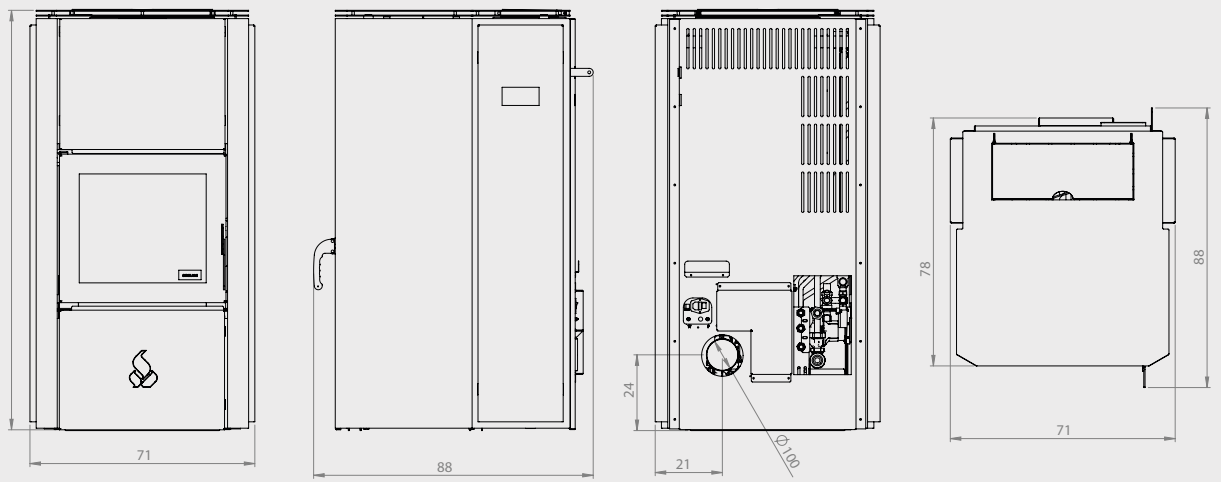
SOFT



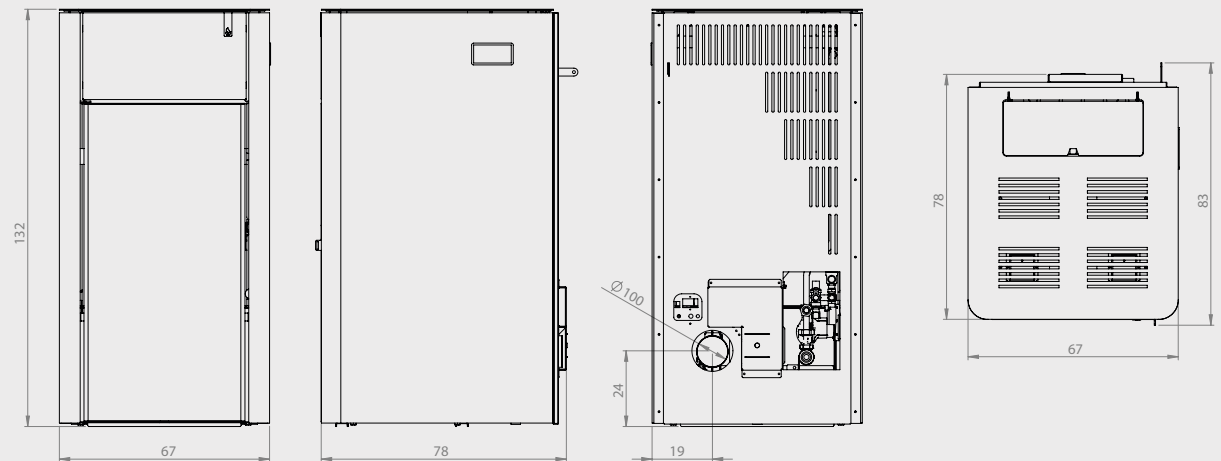
SOFT SLIM



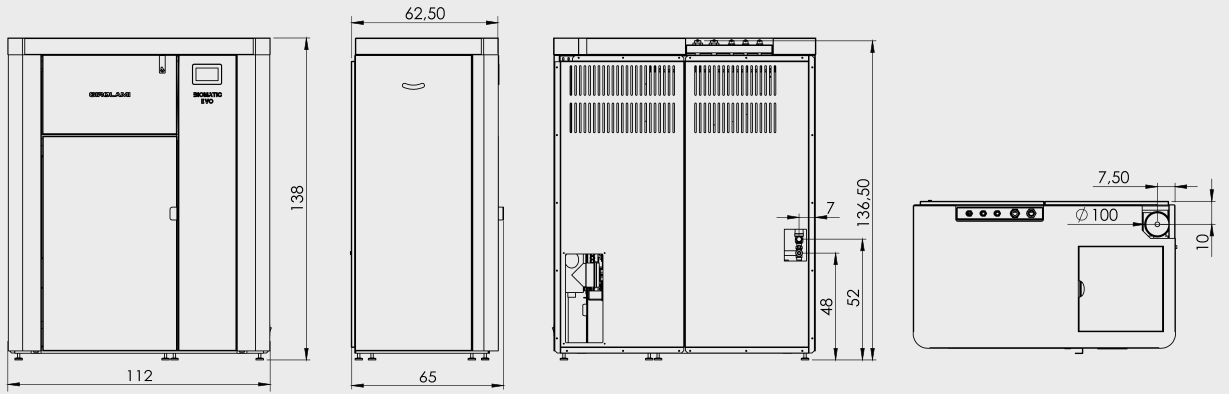
IRIS



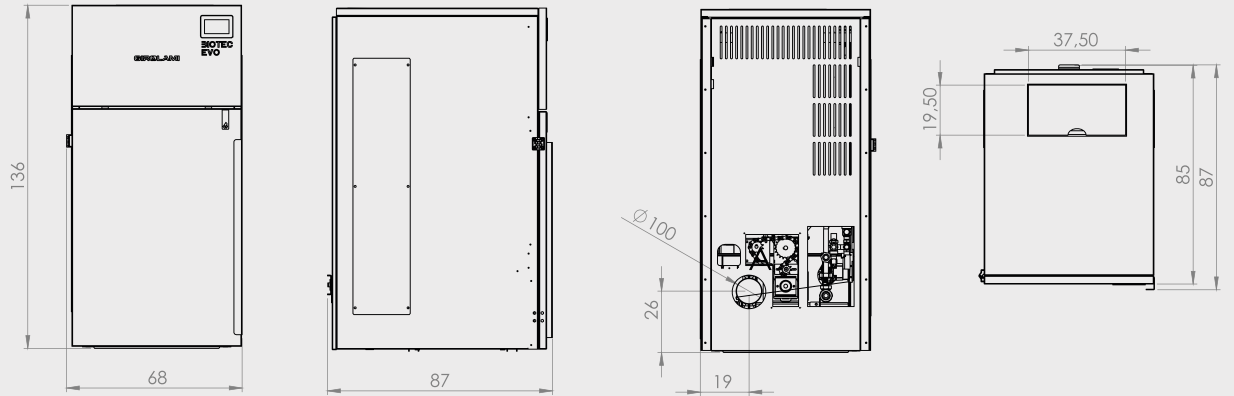
NEVEL



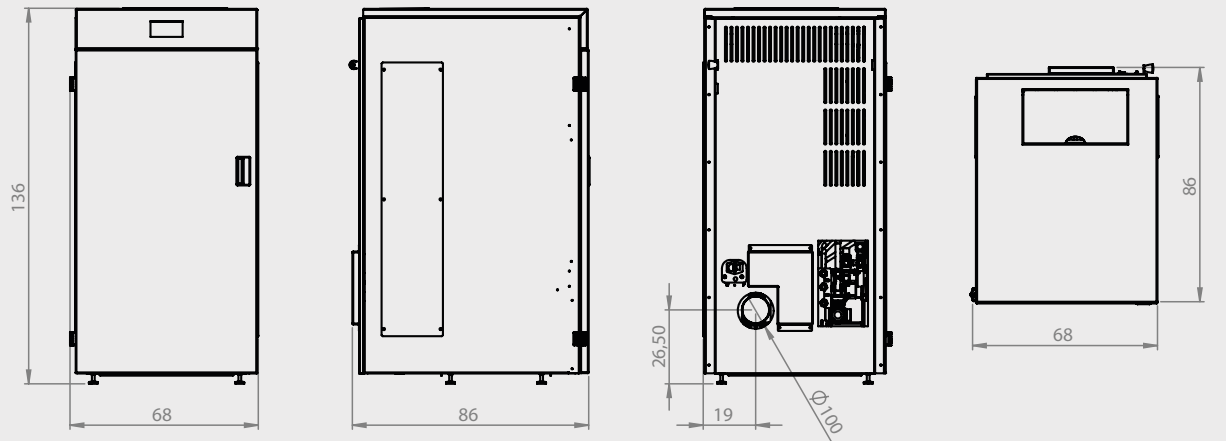
BIOMATIC EVO



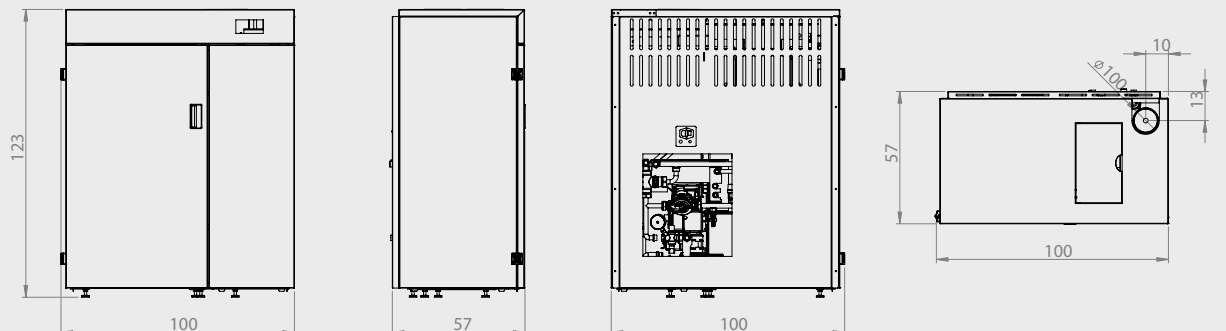
BIOTEC EVO



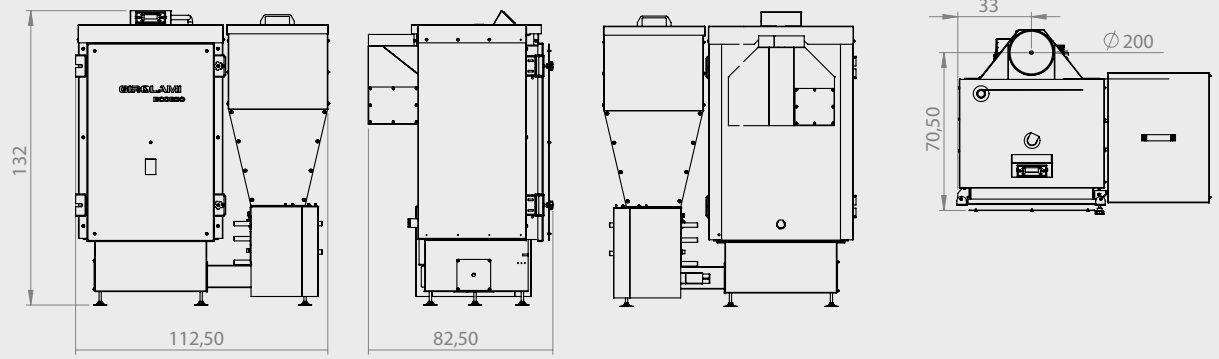
TEKNA



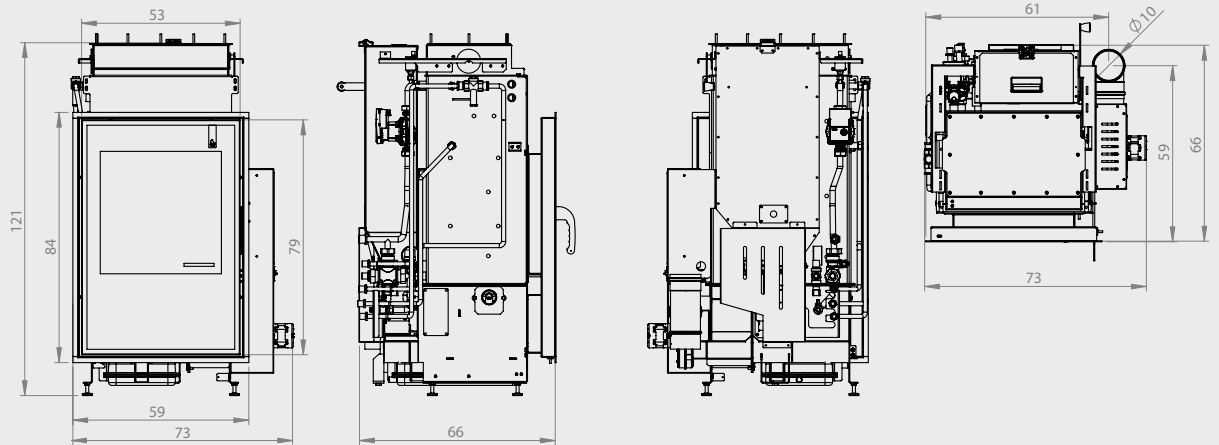
TEKNA SLIM



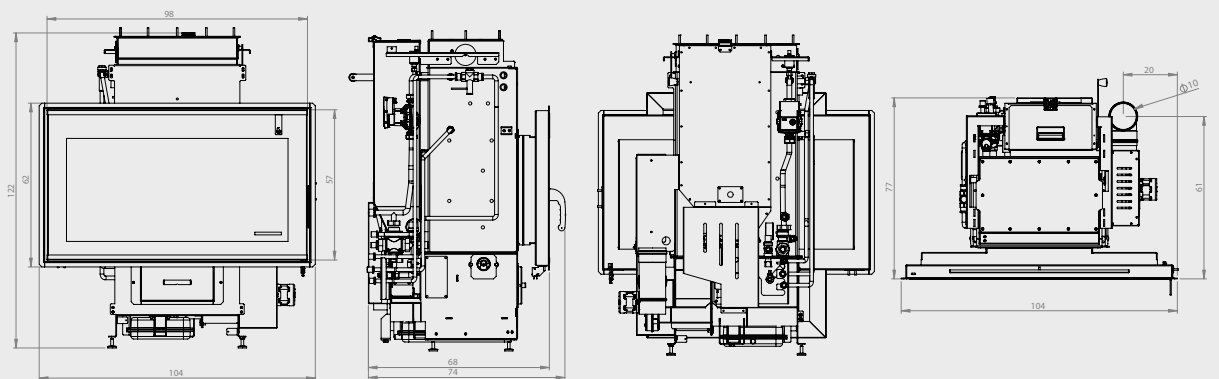
ECO BIO



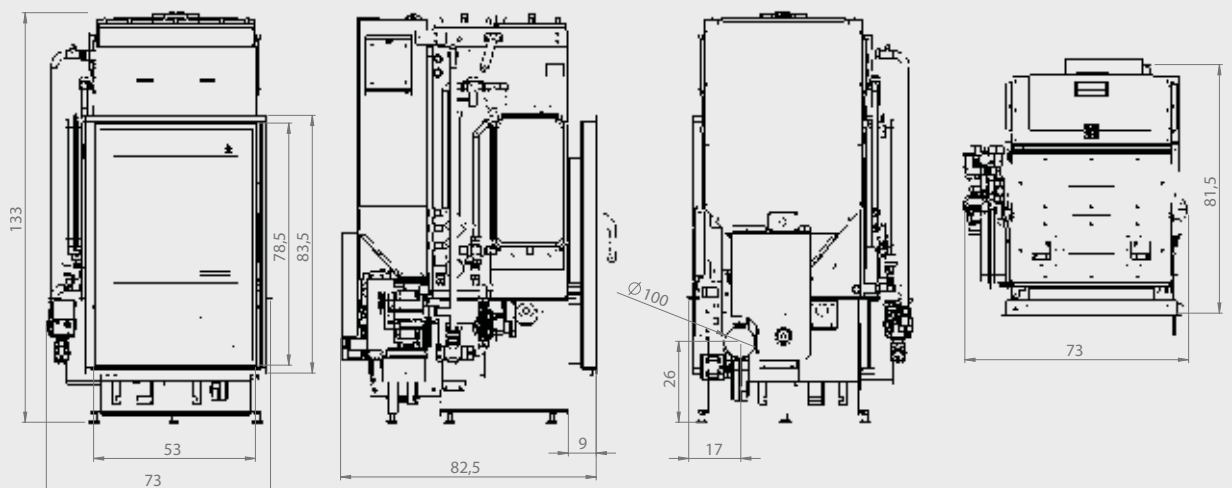
TI
14-26



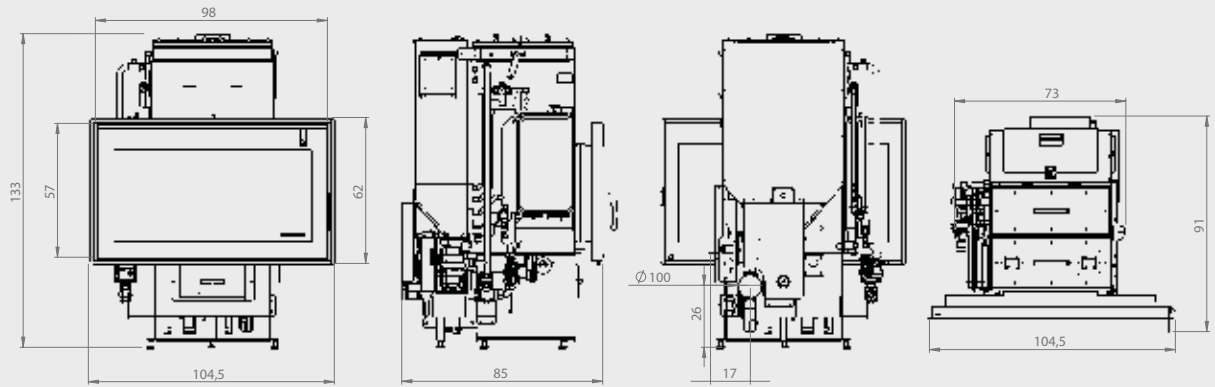
TI
PANORAMA
14-26



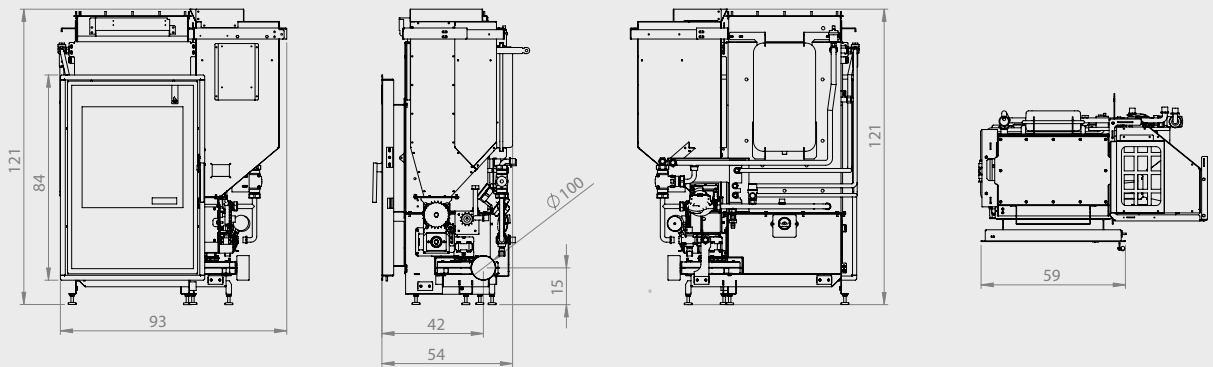
TI
28-34



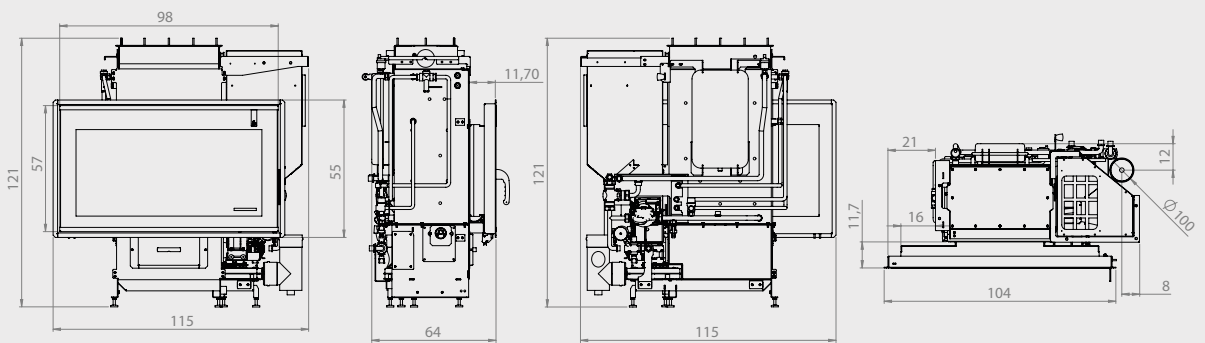
**TI
PANORAMA**
28-34



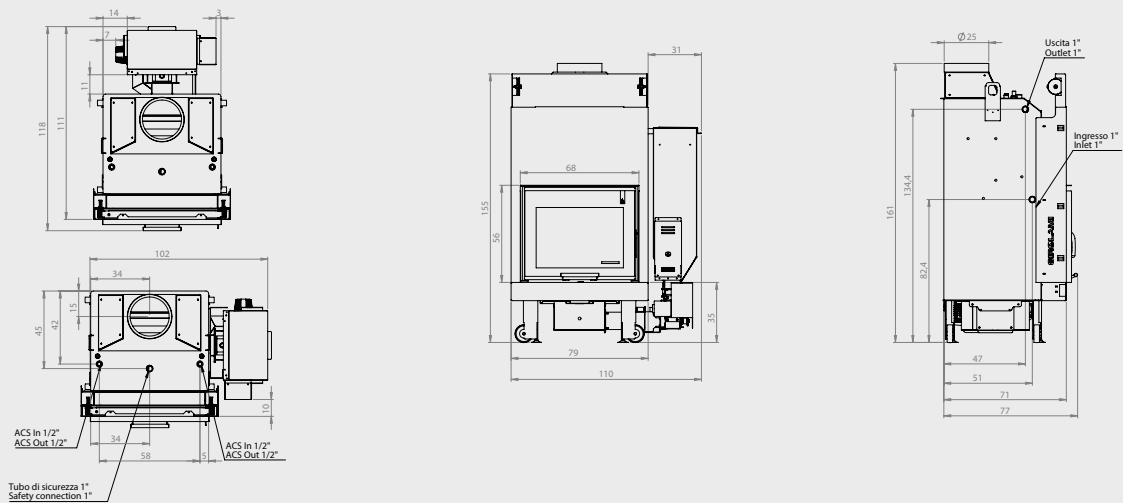
TI SLIM



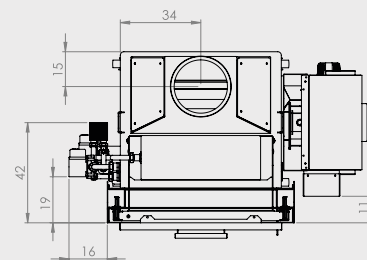
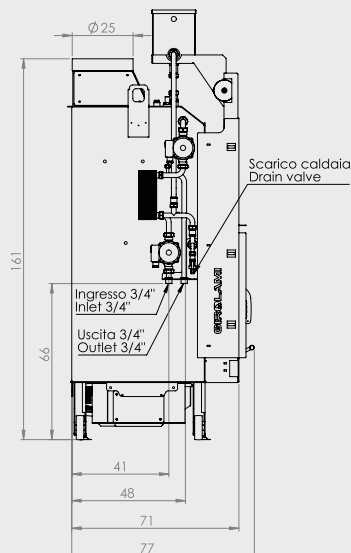
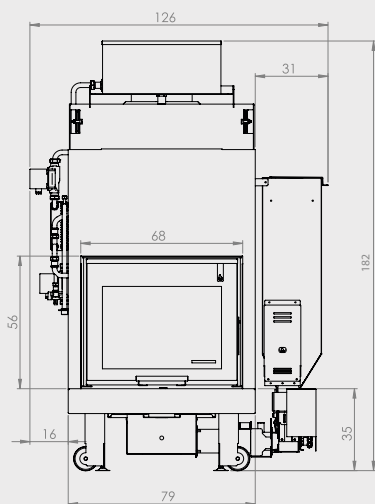
**TI SLIM
PANORAMA**



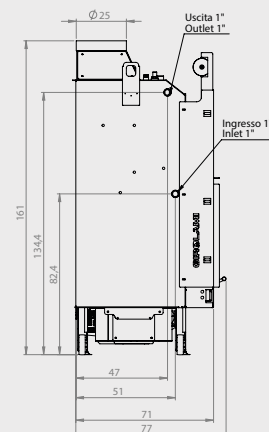
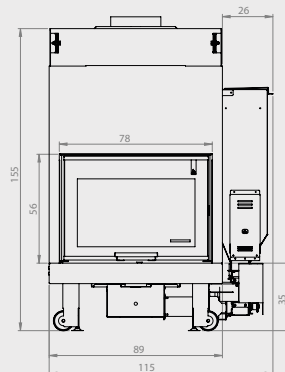
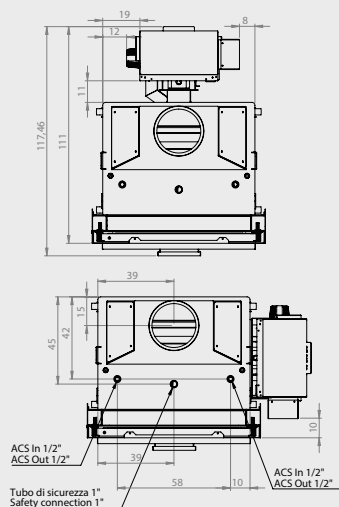
**TC EVO
BIO 70**



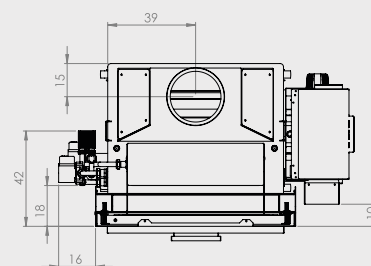
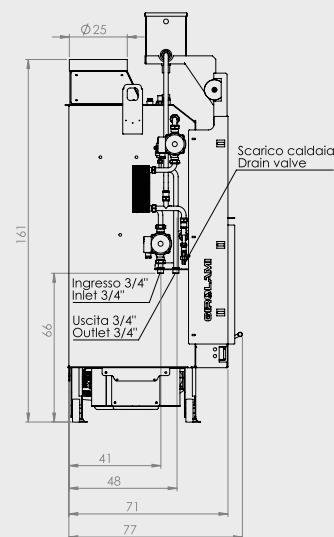
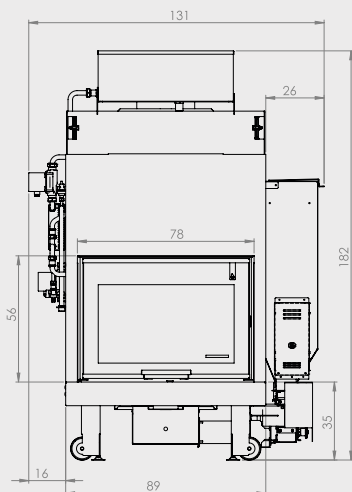
**TC EVO
BIO 70
+ KIT**



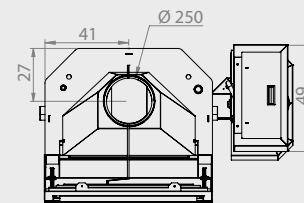
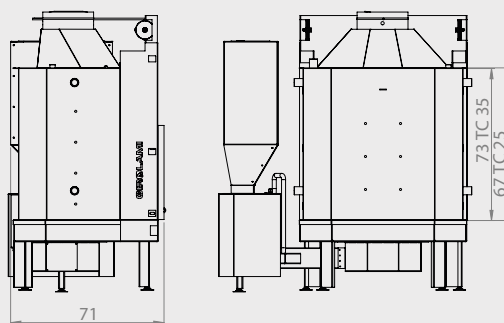
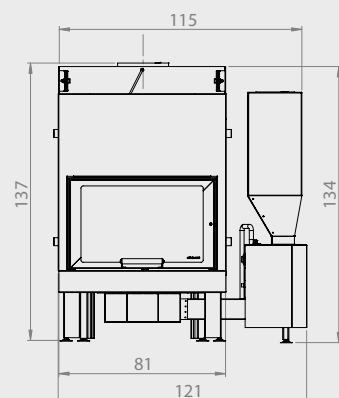
**TC EVO
BIO 80**



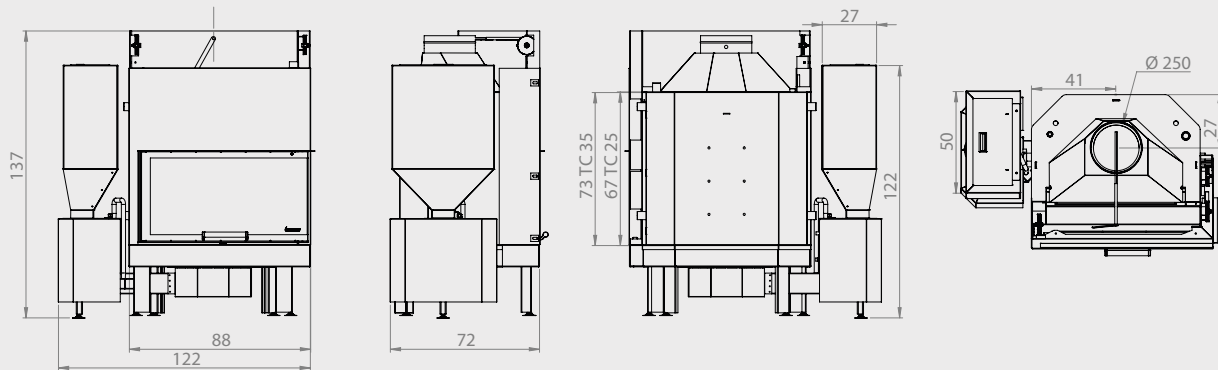
**TC EVO
BIO 80
+ KIT**



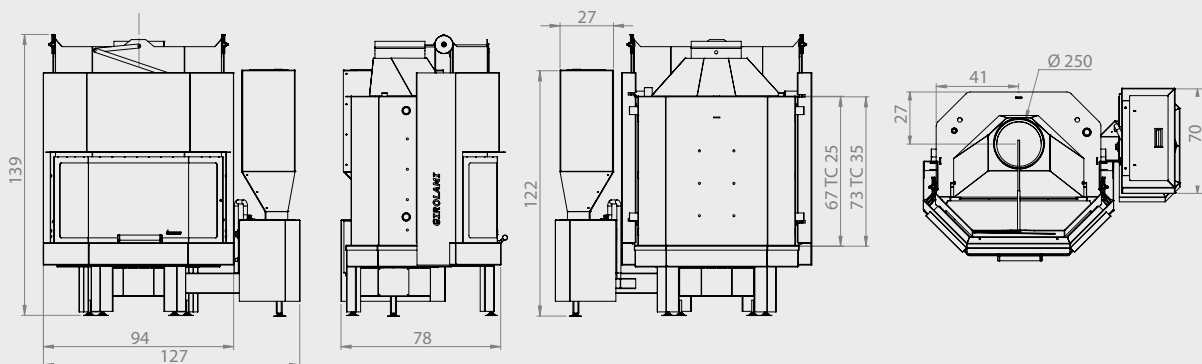
TC BIO



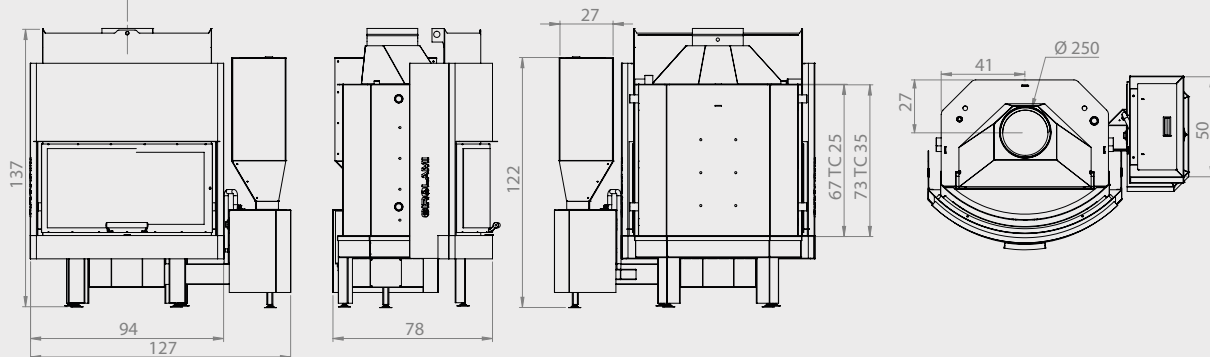
TC BIO
DX/SX



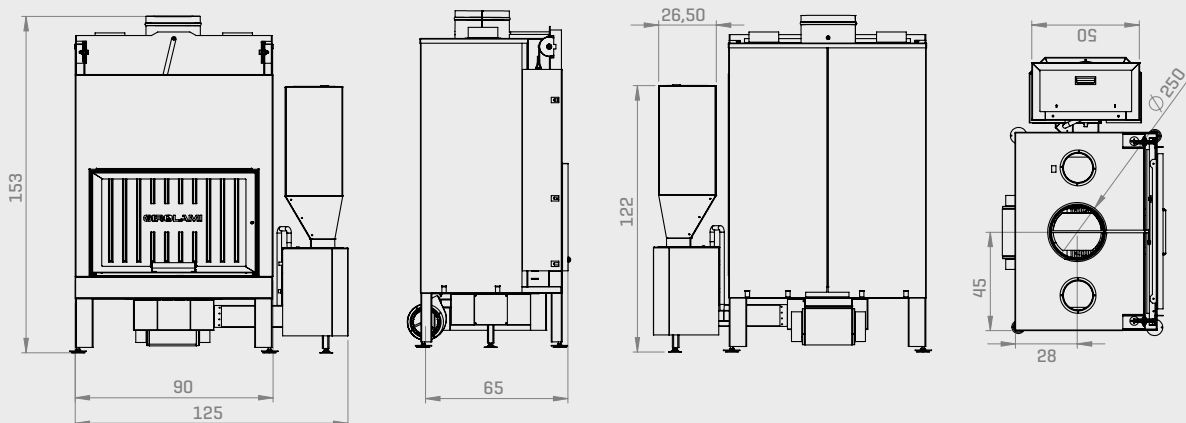
TC BIO
PRISMA



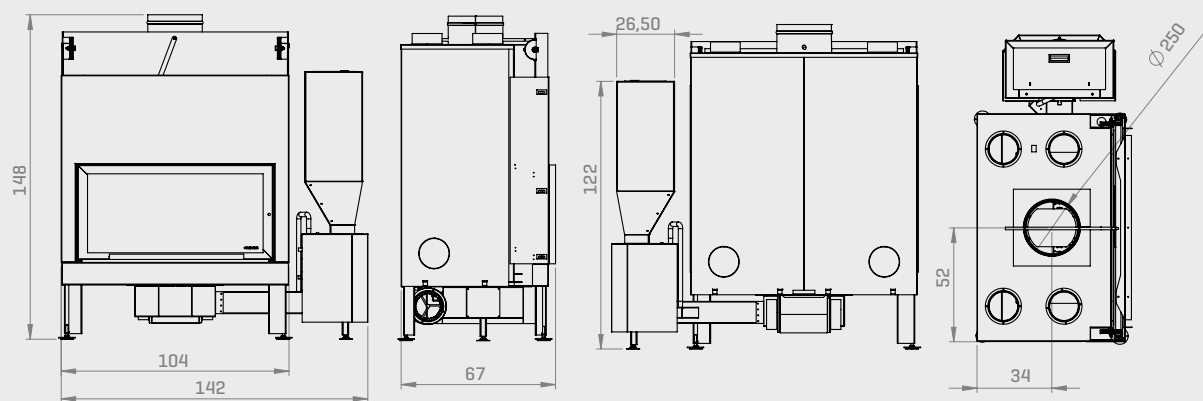
TC BIO
CURVO



ALFA BIO



945 BIO





PRODOTTI A LEGNA

WOOD BURNING PRODUCTS



IL CALORE NATURALE DEL LEGNO PER IL RISCALDAMENTO DELLA CASA

*THE NATURAL WOOD WARM
FOR HOUSE HEATING*

La gamma Girolami offre la possibilità di scegliere tra diversi impianti a legna.
Acqua, convezione naturale o aria forzata: tutte le soluzioni per riscaldare la casa
con il calore più naturale.

*Girolami's range gives the possibility to choose between different wood based warming products.
Water heating, natural convection or ducted:
many solutions for heating the house*



TERMOCAMINI A LEGNA

HYDRO WOOD BURNING FIREPLACES





TC EVO 70 TC EVO 80

TERMOCAMINO A LEGNA

WOOD BURNING HYDRO FIREPLACE



CARATTERISTICHE TECNICHE TECHNICAL CHARACTERISTICS

TC EVO 70	562*	250	290	79x77 H155 95x77 H182	58x51 H49
TC EVO 80	576*	250	310	89x77 H155 105x77 H182	68x51 H49

IN DOTAZIONE

SUPPLIED WITH

- Anta saliscendi e a battente
- Camera di combustione a secco
- Serpentina per la produzione di acqua calda sanitaria
- Sliding and swing door
- Dry combustion chamber
- Sanitary water system with finned copper pipe coil

ACCESSORI

OPTIONAL

- Kit doppio circuito di riscaldamento pagina 96
- Double heating circuit page 96

CLASSE AMBIENTALE



VERSIONE VERSION	POTENZE-RENDIMENTO POWER-EFFICIENCY	CODICE CODE	PREZZO € PRICE €
TC EVO 70	22,8 KW 13,7 KW % 88	3056**	3.100,00
TC EVO 80	27,5 KW 21,2 KW % 88	3057	3.520,00
ACCESSORI OPTIONAL	CODICE CODE	PREZZO € PRICE €	
KIT DOPPIO CIRCUITO DI RISCALDAMENTO (ESCLUSO IL SANITARIO) DOUBLE HEATING CIRCUIT KIT (SANITARY WATER EXLUDED)	DESTRO / RIGHT SINISTRO / LEFT	5601/DX 5601/SX	1.300,00
KIT LEGNA/PELLET PER TC EVO (DA ASSEMBLARE) KIT WOOD-PELLET FOR TC EVO (TO BE ASSEMBLED)		5261	2.300,00
RICAMBI SPARE PARTS	DIMENSIONI MM DIMENSION MM	CODICE CODE	PREZZO € PRICE €
VETRO CERAMICO / CERAMIC GLASS - TC EVO 70 - [C-002324]	633 X 518H X 4	5599	140,00
VETRO CERAMICO / CERAMIC GLASS - TC EVO 80 - [C-002325]	733 X 518H X 4	5600	160,00

* Volume riscaldabile a seconda della potenza richiesta al m³ [dato calcolato per 35 Kcal/h per m³]
** Versione rappresentata in foto

* Heatable volume according to the power required per m³ [calculated per 35 Kcal/h per m³]
** Version show in picture

TC

25/35

TERMOCAMINO A LEGNA

WOOD BURNING HYDRO FIREPLACE



CARATTERISTICHE TECNICHE

TECHNICAL CHARACTERISTICS

577-651*
 250
 210 / 230
 81x71 / H137
 67x50 / H41

IN DOTAZIONE

SUPPLIED WITH

- Anta saliscendi e a battente
- Serpentina per la produzione di acqua calda sanitaria
- Registro fumi automatico
- Vaschetta cenere estraibile dal focolare
- Sliding and swing door
- Sanitary water system with finned copper pipe coil
- Automatic draught adjustment when slide the door
- Removable ash chest

ACCESSORI

OPTIONAL

- Kit doppio circuito di riscaldamento pagina 96
- Double heating circuit page 96

CLASSE AMBIENTALE



VERSIONE VERSION	POTENZE-RENDIMENTO POWER-EFFICIENCY	CODICE CODE	PREZZO € PRICE €
TC 25	23,5 KW 14,3 KW % 78,5	3004	2.520,00
TC 35	26,5 KW 16,0 KW % 82,3	3005	2.810,00

ACCESSORI OPTIONAL	CODICE CODE	PREZZO € PRICE €
KIT DOPPIO CIRCUITO DI RISCALDAMENTO DOUBLE HEATING CIRCUIT KIT	5016	1.300,00

RICAMBI SPARE PARTS	DIMENSIONI MM DIMENSION MM	CODICE CODE	PREZZO € PRICE €
VETRO CERAMICO / CERAMIC GLASS	632 X 398H X 4	5100	102,00
GRIGLIA IN GHISA / CAST IRON CHEST	293 X 215	5014B	42,00
KIT PROLUNGA PIEDINI CON RUOTE SERIE TC / FEET EXTENSION KIT WITH WHEELS		5654	150,00

TC DX/SX

25/35

TERMOCAMINO A LEGNA CON VETRO ANGOLARE
WOOD BURNING HYDRO FIREPLACE WITH SIDE GLASS



CARATTERISTICHE TECNICHE
TECHNICAL CHARACTERISTICS

577-651* 250 220/240 87x71/1137 67x50/H41

IN DOTAZIONE

SUPPLIED WITH

- Anta saliscendi e a battente
- Serpentina per la produzione di acqua calda sanitaria
- Registro fumi automatico
- Vaschetta cenere estraibile dal focolare
- Sliding and swing door
- Sanitary water system with finned copper pipe coil
- Automatic draught adjustment when slide the door
- Removable ash chest

ACCESSORI

OPTIONAL

- Kit doppio circuito di riscaldamento pagina 96
- Double heating circuit page 96

CLASSE AMBIENTALE



VERSIONE VERSION	POTENZE-RENDIMENTO POWER-EFFICIENCY	CODICE CODE	PREZZO € PRICE €
TC 25 DX	23,5 KW 14,3 KW % 78,5	3008 DX**	3.040,00
TC 25 SX		3008 SX	
TC 35 DX	26,5 KW 16,0 KW % 82,3	3009 DX**	3.310,00
TC 35 SX		3009 SX	

ACCESSORI OPTIONAL	CODICE CODE	PREZZO € PRICE €
KIT DOPPIO CIRCUITO DI RISCALDAMENTO DOUBLE HEATING CIRCUIT KIT	5016	1.300,00

RICAMBI PREZZO €	DIMENSIONI MM DIMENSIONS MM	CODICE CODE	PREZZO € PRICE €
VETRO CERAMICO FRONTALE / CERAMIC GLASS FRONT	765 X 390H X 4	5101	133,00
VETRO CERAMICO LATERALE / CERAMIC GLASS SIDE	162 X 390H X 4	5102	29,00
GRIGLIA IN GHISA / CAST IRON CHEST	293 X 215	5014B	42,00
KIT PROLUNGA PIEDINI CON RUOTE SERIE TC / FEET EXTENSION KIT WITH WHEELS		5654	150,00

* Volume riscaldabile a seconda della potenza richiesta al m³ [dato calcolato per 35 Kcal/h per m³]
** Versione rappresentata in foto

* Heatable volume according to the power required per m³ [calculated per 35 Kcal/h per m³]
** Version show in picture

TC CURVO

25/35

TERMOCAMINO A LEGNA CON VETRO CURVO
 WOOD BURNING HYDRO FIREPLACE WITH ROUND GLASS



CARATTERISTICHE TECNICHE
 TECHNICAL CHARACTERISTICS

577-651*
 250
 210 / 230
 94x78 / H137
 65x65 (max) / H40



IN DOTAZIONE

SUPPLIED WITH

- Anta saliscendi e a battente
- Serpentina per la produzione di acqua calda sanitaria
- Registro fumi automatico
- Vaschetta cenere estraibile dal focolare
- Sliding and swing door
- Sanitary water system with finned copper pipe coil
- Automatic draught adjustment when slide the door

REMOVABLE ASH CHEST

ACCESSORI

OPTIONAL

- Kit doppio circuito di riscaldamento pagina 96
- Double heating circuit page 96

CLASSE AMBIENTALE



VERSIONE VERSION	POTENZE-RENDIMENTO POWER-EFFICIENCY	CODICE CODE	PREZZO € PRICE €
TC CURVO 25	23,5 KW 14,3 KW % 78,5	3020	3.420,00
TC CURVO 35	26,5 KW 16,0 KW % 82,3	3021	3.700,00

ACCESSORI OPTIONAL	CODICE CODE	PREZZO € PRICE €
KIT DOPPIO CIRCUITO DI RISCALDAMENTO DOUBLE HEATING CIRCUIT KIT	5016	1.300,00

RICAMBI SPARE PARTS	DIMENSIONI MM DIMENSION MM	CODICE CODE	PREZZO € PRICE €
VETRO CERAMICO / CERAMIC GLASS		5183	470,00
GRIGLIA IN GHISA / CAST IRON CHEST	293 X 215	5014B	42,00
KIT PROLUNGA PIEDINI CON RUOTE SERIE TC / FEET EXTENSION KIT WITH WHEELS		5654	150,00

TC PRISMA

25/35

TERMOCAMINO A LEGNA CON VETRO PRISMATICO

WOOD BURNING HYDRO FIREPLACE WITH PRISMATIC GLASS



CARATTERISTICHE TECNICHE

TECHNICAL CHARACTERISTICS

577-651*
 250
 230 / 250
 94x78 / H137
 65x50 / H40

IN DOTAZIONE

SUPPLIED WITH

- Anta saliscendi e a battente
- Serpentina per la produzione di acqua calda sanitaria
- Registro fumi automatico
- Vaschetta cenere estraibile dal focolare
- Sliding and swing door
- Sanitary water system with finned copper pipe coil
- Automatic draught adjustment when slide the door
- Removable ash chest

ACCESSORI

OPTIONAL

- Kit doppio circuito di riscaldamento pagina 96
- Double heating circuit page 96

CLASSE AMBIENTALE



VERSIONE VERSION	POTENZE-RENDIMENTO POWER-EFFICIENCY	CODICE CODE	PREZZO € PRICE €
TC PRISMA 25	23,5 KW 14,3 KW % 78,5	3006	3.040,00
TC PRISMA 35	26,5 KW 16,0 KW % 82,3	3007	3.310,00
ACCESSORI OPTIONAL		CODICE CODE	PREZZO € PRICE €
KIT DOPIO CIRCUITO DI RISCALDAMENTO DOUBLE HEATING CIRCUIT KIT		5016	1.300,00
RICAMBI SPARE PARTS	DIMENSIONI MM DIMENSION MM	CODICE CODE	PREZZO € PRICE €
VETRO CERAMICO FRONTALE / CERAMIC GLASS FRONT	495 X 395H X 4	5103	88,00
VETRO CERAMICO LATERALE / CERAMIC GLASS SIDE	201 X 395H X 4	5104	36,00
GRIGLIA IN GHISA / CAST IRON CHEST	293 X 215	5014B	42,00
KIT PROLUNGA PIEDINI CON RUOTE SERIE TC / FEET EXTENSION KIT WITH WHEELS		5654	150,00

* Volume riscaldabile a seconda della potenza richiesta al m³ [dato calcolato per 35 Kcal/h per m³]
** Versione rappresentata in foto

* Heatable volume according to the power required per m³ [calculated per 35 Kcal/h per m³]
** Version show in picture

ACCESSORI PER TERMOCAMINI A LEGNA WOOD BURNING HYDRO FIREPLACES OPTIONAL



FINO AD ESAURIMENTO SCORTE / UNTIL STOCKS RUN OUT

KIT DOPPIO CIRCUITO DI RISCALDAMENTO

**IMPIANTO GIÀ INSTALLATO.
 APPLICABILE SU VERSIONE 25 E 35, COMPOSTO DA:**

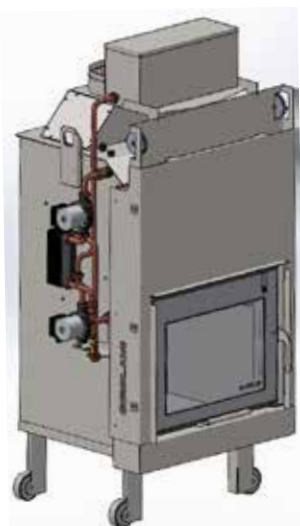
- 1 Gruppo tubazioni per riscaldamento e sanitario
- 1 Scambiatore per riscaldamento
- 2 Circolatori elettronici classe A
- 1 Valvola di non ritorno
- 1 Sfiato aria
- 1 Vaso espansione acciaio inox

DOUBLE HEATING CIRCUIT KIT

**ALREADY INSTALLED.
 APPLICABLE ON VERSION 25 AND 35, COMPOSED OF:**

- 1 Heating and sanitary tubes
- 1 Heating plate exchanger
- 2 High efficiency circulator A class
- 1 No return valve
- 1 De-aerator
- 1 Stainless steel expansion vessel

LATO INSTALLAZIONE MOUNTING SIDE	CODICE CODE	PREZZO € PRICE €
DESTRO / RIGHT	5016DX	1.300,00
SINISTRO / LEFT	5016SX**	1.300,00



PER MODELLO TC EVO / FOR TC EVO MODEL:

KIT DOPPIO CIRCUITO DI RISCALDAMENTO

**IMPIANTO GIÀ INSTALLATO.
 APPLICABILE SU VERSIONE 70 E 80, COMPOSTO DA
 (collegamento acqua sanitaria escluso)**

- 1 Gruppo tubazioni per riscaldamento
- 1 Scambiatore per riscaldamento
- 2 Circolatori elettronici classe A
- 1 Rubinetto scarico caldaia
- 1 Vaso espansione acciaio inox

DOUBLE HEATING CIRCUIT KIT

**ALREADY INSTALLED.
 APPLICABLE ON VERSION 70 AND 80, COMPOSED OF:
 (sanitary water plug excluded)**

- 1 Heating tubes
- 1 Heating plate exchanger
- 2 High efficiency circulator A class
- 1 Drain valve
- 1 Stainless steel expansion vessel

LATO INSTALLAZIONE MOUNTING SIDE	CODICE CODE	PREZZO € PRICE €
DESTRO / RIGHT	5601DX	1.300,00
SINISTRO / LEFT	5601SX**	1.300,00



QUADRO ELETTRICO ELECTRONIC CONTROL UNIT

Questo termoregolatore permette di gestire in maniera completa ed efficace il sistema di riscaldamento in cui è inserito il termocamino. Gestisce 6 diverse configurazioni di impianto.

Tramite i suoi **INGRESSI** è possibile rilevare:

- Temperatura di mandata dell'impianto
- Temperatura di ritorno dell'impianto
- Temperatura di boiler/accumulo sanitario
- Consenso flussostato prelievo acqua sanitaria

Tramite le **USCITE** è possibile controllare i dispositivi:

- Pompa impianto
- Pompa di ricircolo-Elettrovalvola
- Consenso caldaia a gas
- Servizio

This thermoregulator allows you to manage the heating system in which the fireplace is installed. Can manage up to 6 different system configurations.

Through its **INPUT** it is possible to detect:

- System delivery temperature
- System return temperature
- Boiler/puffer temperature
- Domestic hot water with flow switch consent

Through the **OUTPUTS** it is possible to control the devices as:

- System pump
- Recirculation pump-electrovalve
- Consent to gas boiler
- Service

CODICE CODE	PREZZO € PRICE €
5000/5	126,00



**MODULO SEPARATORE
 IDRAULICO CON
 2 CIRCOLATORI** **CLASSE A**
 2 WAY PUMP UNIT

IN DOTAZIONE:
 SUPPLIED WITH:
 2 Circolatore elettronico classe A
 1 Scambiatore 30 piastre
 1 Sfiato aria
 2 High efficiency circulator A class
 1 n.30 plate heat exchanger
 1 De-aerator

CODICE CODE	PREZZO € PRICE €
5125	890,00



**MODULO SEPARATORE
 IDRAULICO CON
 1 CIRCOLATORE** **CLASSE A**
 1 WAY PUMP UNIT

IN DOTAZIONE:
 SUPPLIED WITH:
 1 Circolatore elettronico classe A
 1 Scambiatore 30 piastre
 1 Sfiato aria
 1 High efficiency circulator A class
 1 n.30 plate heat exchanger
 1 De-aerator

CODICE CODE	PREZZO € PRICE €
5126	630,00



CLASSE A

CIRCOLATORE ELETTRONICO
 HIGH EFFICIENCY CIRCULATOR

CODICE CODE	PREZZO € PRICE €
5001	210,00



**SCAMBIATORE DI CALORE 30
 PIASTRE**
 30 PLATE HEAT EXCHANGER

CODICE CODE	PREZZO € PRICE €
5049	178,00



VASO ESPANSIONE PVC 30 L
 30 L PVC EXPANSION VESSEL

CODICE CODE	PREZZO € PRICE €
5002	79,00



VASO ESPANSIONE INOX 30 L
 30 L STAINLESS STEEL
 EXPANSION VESSEL

CODICE CODE	PREZZO € PRICE €
5060	141,00



MONOBLOCCHI A LEGNA

WOOD BURNING MONOBLOCS



ALFA

MONOBLOCCO A LEGNA PER RISCALDAMENTO AD ARIA CALDA VENTILATA O CONVEZIONE NATURALE

AIR HEATING WOOD BURNING MONOBLOC
DUCTED OR NATURAL CONVECTION



CARATTERISTICHE TECNICHE TECHNICAL CHARACTERISTICS

381* 280 250 90x65
H153 75x47
H45

PLUS

- Pareti e piano fuoco in ghisa
- Anta saliscendi e a battente
- Cast iron firebox
- Sliding and swing door

IN DOTAZIONE (SOLO NELLA VERSIONE VENTILATA):

SUPPLIED WITH (ONLY FOR DUCTED VERSION):

- Elettroventilatore
- quadro elettrico
- n° 2 tubi flessibili [ml 6,00]
- 2 bocchette d'aria.
- Centrifugal fan
- Electronic panel
- n° 2 Flexible ducts [6m]
- 2 grilles

ACCESSORI

OPTIONAL

- Accessori disponibili a pagina 104, articoli 5011 / 5013 / 5015
- Optionals available at page 104, items code 5011 / 5013 / 5015

CLASSE AMBIENTALE:



VERSIONE VERSION	POTENZE-RENDIMENTO POWER-EFFICIENCY	CODICE CODE	PREZZO € PRICE €
VENTILATA DUCTED	14 KW % 80,5	3014V**	3.200,00
CONVEZIONE NATURALE NATURAL CONVECTION	14 KW % 80,5	3014N	2.700,00

RICAMBI SPARE PARTS	DIMENSIONI MM DIMENSION MM	CODICE CODE	PREZZO € PRICE €
VETRO CERAMICO CERAMIC GLASS	680 X 420H X 4	5105	112,00
GRIGLIA IN GHISA CAST IRON CHEST	293 X 215	5014B	42,00

945

MONOBLOCCO A LEGNA PER RISCALDAMENTO AD ARIA CALDA VENTILATA O CONVEZIONE NATURALE

AIR HEATING WOOD BURNING MONOBLOC
 DUCTED OR NATURAL CONVECTION



CARATTERISTICHE TECNICHE TECHNICAL CHARACTERISTICS

422*
 250
 350
 104x67 H148
 84x38 H44

PLUS

- Vetro panoramico
- Pareti e piano fuoco in refrattario
- Anta saliscendi e a battente
- Panoramic glass
- Refractory fire box
- Sliding and swing door

IN DOTAZIONE (SOLO NELLA VERSIONE VENTILATA):

SUPPLIED WITH (ONLY FOR DUCTED VERSION):

- Elettroventilatore
- quadro elettrico
- n° 2 tubi flessibili [ml 6,00]
- 2 bocchette d'aria.
- Centrifugal fan
- Electronic panel
- n° 2 Flexible ducts [6m]
- 2 grilles

ACCESSORI

OPTIONAL

- Accessori disponibili a pagina 104, articoli 5011 / 5013 / 5015
- Optionals available at page 104, items code 5011 / 5013 / 5015

CLASSE AMBIENTALE:



VERSIONE VERSION	POTENZE-RENDIMENTO POWER-EFFICIENCY	CODICE CODE	PREZZO € PRICE €
VENTILATA DUCTED	15,5 kW % 76,5	3945V**	3.310,00
CONVEZIONE NATURALE NATURAL CONVECTION	15,5 kW % 76,5	3945N	2.810,00
RICAMBI SPARE PARTS	DIMENSIONI MM DIMENSION MM	CODICE CODE	PREZZO € PRICE €
VETRO CERAMICO CERAMIC GLASS	823 X 380H X 4	5110	136,00
GRIGLIA IN GHISA CAST IRON CHEST	293 X 215	5014B	42,00

* Volume riscaldabile calcolato secondo il fabbisogno di 1,1 kW/30 m³
 ** Versione rappresentata in foto

* Heatable volume calculated according to the power required of 1,1 kW/30 m³
 ** Version shown in picture



ALFA DOUBLE

MONOBLOCCO A LEGNA PER RISCALDAMENTO AD ARIA CALDA VENTILATA O CONVEZIONE NATURALE

AIR HEATING WOOD BURNING MONOBLOC
DUCTED OR NATURAL CONVECTION



CARATTERISTICHE TECNICHE TECHNICAL CHARACTERISTICS

381* 250 280 90x60 H152 74x48 H52

PLUS

- Pareti e piano fuoco in ghisa
- Anta saliscendi e a battente su entrambi i lati
- Cast iron firebox
- Sliding and swing door on both side

IN DOTAZIONE (SOLO NELLA VERSIONE VENTILATA):

SUPPLIED WITH (ONLY FOR DUCTED VERSION):

- Elettroventilatore
- quadro elettrico
- n° 2 tubi flessibili [ml 6,00]
- 2 bocchette d'aria.
- Centrifugal fan
- Electronic panel
- n° 2 Flexible ducts [6m]
- 2 grilles

ACCESSORI

OPTIONAL

- Accessori disponibili a pagina 104, articoli 5011 / 5013 / 5015
- Optionals available at page 104, items code 5011 / 5013 / 5015

CLASSE AMBIENTALE:



VERSIONE VERSION	POTENZE-RENDIMENTO POWER-EFFICIENCY	CODICE CODE	PREZZO € PRICE €
VENTILATA DUCTED	14 KW % 80,5	3019V**	3.700,00
CONVEZIONE NATURALE NATURAL CONVECTION	14 KW % 80,5	3019N	3.200,00

RICAMBI SPARE PARTS	DIMENSIONI MM DIMENSION MM	CODICE CODE	PREZZO € PRICE €
VETRO CERAMICO CERAMIC GLASS	680 X 420H X 4	5105	112,00
GRIGLIA IN GHISA CAST IRON CHEST	293 X 215	5014B	42,00

945 DOUBLE

MONOBLOCCO A LEGNA BIFACCIALE PER RISCALDAMENTO AD ARIA CALDA VENTILATA O CONVEZIONE NATURALE

AIR HEATING DOUBLE MONOBLOC
 DUCTED OR NATURAL CONVECTION



CARATTERISTICHE TECNICHE TECHNICAL CHARACTERISTICS

422* 250 350 104x59 H148 84x45 H46

PLUS

- Vetro panoramico
- Pareti e piano fuoco in refrattario
- Anta saliscendi e a battente
- Panoramic glass
- Refractory fire box
- Sliding and swing door

IN DOTAZIONE (SOLO NELLA VERSIONE VENTILATA):

SUPPLIED WITH (ONLY FOR DUCTED VERSION):

- Elettroventilatore
- quadro elettrico
- n° 2 tubi flessibili [ml 6,00]
- 2 bocchette d'aria.
- Centrifugal fan
- Electronic panel
- n° 2 Flexible ducts [6m]
- 2 grilles

ACCESSORI OPTIONAL

- Accessori disponibili a pagina 104, articoli 5011 / 5013 / 5015
- Optionals available at page 104, items code 5011 / 5013 / 5015

CLASSE AMBIENTALE:



VERSIONE VERSION	POTENZE-RENDIMENTO POWER-EFFICIENCY	CODICE CODE	PREZZO € PRICE €
VENTILATA DUCTED	15,5 KW % 76,5	3945 DV**	4.140,00
CONVEZIONE NATURALE NATURAL CONVECTION	15,5 KW % 76,5	3945 DN	3.640,00

RICAMBI SPARE PARTS	DIMENSIONI MM DIMENSION MM	CODICE CODE	PREZZO € PRICE €
VETRO CERAMICO CERAMIC GLASS	823 X 380H X 4	5110	136,00
GRIGLIA IN GHISA CAST IRON CHEST	293 X 215	5014B	42,00

* Volume riscaldabile calcolato secondo il fabbisogno di 1,1 kW/30 m³
 ** Versione rappresentata in foto

* Heatable volume calculated according to the power required of 1,1 kW/30 m³
 ** Version shown in picture

ACCESSORI PER MONOBLOCCHI MONOBLOCKS OPTIONAL



QUADRO ELETTRICO PER MONOBLOCCO *ELECTRONIC CONTROL UNIT*

Il termoregolatore permette di gestire in maniera completa ed efficace il sistema di riscaldamento.

Tramite sonda rileva e visualizza su display la temperatura dell'aria dello scambiatore e regola in maniera efficace la ventilazione in base alla tipologia di ventilatore, di installazione e di canalizzazione.

Il controllo del ventilatore è gestito secondo tre modalità:

MANUALE Il ventilatore funziona alla velocità impostata dall'utente indipendentemente dalla temperatura letta dalla sonda

AUTOMATICO Il ventilatore entra in funzione alla velocità impostata dall'utente quando la temperatura supera il valore di set impostato

PROPORZIONALE La velocità del ventilatore incrementa / decrementa automaticamente in funzione della temperatura letta dalla sonda nel range di temperatura impostato.

The thermoregulator allows you to completely and effectively manage the heating system.

With its probe, it detects and displays the exchanger air temperature on the display and regulates ventilation based on the type of fan, installation and ducting.

The fan control is managed in three ways:

MANUAL:

The fan operates at the speed set by the user regardless of the temperature read by the probe

AUTOMATIC:

The fan starts operating at the speed set by the user when the temperature reach the set value

PROPORTIONAL:

The fan speed automatically increases / decreases the speed according to the temperature read by the probe.

CODICE CODE	PREZZO € PRICE €
5000/4	126,00



GRIGLIA PER AREAZIONE *AIR GRILL*

Da 180x180 mm con serranda e raccordo da ø 140 mm

Size 180x180 mm with shutter and fitting of ø 140 mm

CODICE COD	PREZZO € PRICE €
5011	90,00



TUBO ESTENSIBILE

FLEXIBLE
DUCT

In alluminio da \varnothing 140 mm per areazione monoblocco
(confezione da 3 m)

\varnothing 140mm aluminum made (3 m pack)

CODICE CODE	PREZZO € PRICE €
5013	32,00



ELETTOVENTILATORE PER MONOBLOCCHI

CENTRIFUGAL FAN
FOR MONOBLOCKS

Elettroventilatore con portata da 390 m³/h, silenzioso e
potente, di facile accesso tramite il vano fuoco (accesso
solo per versione a legna)

*Centrifugal fan with 390 m³/h flow rate. Silent and powerful,
easy to access from the fire compartment (only for wood
version)*

CODICE CODE	PREZZO € PRICE €
5004	260,00



FASCETTA STRINGITUBO

HOSE CLAMP

Escursione \varnothing 6-17 cm

Range \varnothing 6-17 cm

CODICE CODE	PREZZO € PRICE €
5015/F	6,20

MONOBLOCCHI SERIE "MB"

*MONOBLOCS
"MB SERIES"*



I MONOBLOCCHI A LEGNA SONO DISPONIBILI IN DUE SERIE

OUR WOOD MONOBLOCS "MB SERIES" ARE AVAILABLE IN TWO VERSION



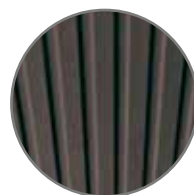
Serie KerAltek® KerAltek® VERSION

IL KERALTEK®

È un materiale refrattario ceramico di nuova generazione brevettato dalla Girolami. Il suo impasto viene cotto a forno ad oltre 1200°, migliorando la diffusione termica ed il grado di resistenza ad altissime temperature, consentendo un elevato accumulo di energia.

KERALTEK®

KerAlteK® is a new generation ceramic refractory material patented by Girolami. Its mixture is fired at over 1200°C, improving thermal distribution and the grade of resistance to extremely high temperatures, allowing high energy accumulation.



Serie GHISA CAST IRON VERSION

GHISA

È il materiale per eccellenza destinato a rivestire le camere di combustione degli apparecchi da riscaldamento. Ha un'elevatissima resistenza alle alte temperature, è indeformabile e contribuisce ad innalzare le temperature in camera di combustione con conseguente aumento delle performance.

CAST IRON

It is historically used to cover the combustion chambers of heating appliances. It has a very high resistance to high temperatures, it is non-deformable and contributes to raise the temperatures in the combustion chamber resulting in increased performance.

ENTRAMBE LE SERIE SFRUTTANO LA TECNOLOGIA DI POSTCOMBUSTIONE

BOTH VERSION USE OUR POST COMBUSTION TECHNOLOGY



I VANTAGGI DELLA POST COMBUSTIONE

L'aria per la post-combustione viene prelevata attraverso dei fori sul basamento del caminetto.

Percorrendo lo spazio tra le fiancate e il retro del camino, viene immessa dal fronte del focolare mediante dei particolari fori.

POST COMBUSTION ADVANTGES

The post combustion air is withdrawn through holes on the base of the fireplace.

Passing through the space between the sides and the rear of the chimney, it is emitted from the front of the firebox through specific holes.

MBE 80 KERALTEK®

MONOBLOCCO APERTO CON PARETI IN KERALTEK, PIANO FUOCO IN GHISA E PIEDINI DI LIVELLAMENTO

OPEN MONOBLOC WITH WALLS IN KERALTEK, FIRE FLOOR IN CAST IRON AND LEVELING ADJUSTABLE FEETS



CARATTERISTICHE TECNICHE:
 TECHNICAL CHARACTERISTICS:

218* 200 112 82x48 H132 67x46 H38

CARATTERISTICHE:

Piano fuoco in ghisa, pareti in KerAltek®, corpo in acciaio verniciato, riscaldamento per irraggiamento e convezione, valvola fumi automatica

FEATURES:

Fire floor in cast iron, walls in KerAltek®, body in painted steel, radiant and convection heating, automatic smoke valve

CLASSE AMBIENTALE: ★★★★★



VERSIONE VERSION	POTENZE-RENDIMENTO POWER-EFFICIENCY	CODICE CODE	PREZZO € PRICE €
CONVEZIONE NATURALE NATURAL CONVECTION	8 KW % 51,5	3022	990,00

RICAMBI SPARE PARTS	DIMENSIONI MM DIMENSION MM	CODICE CODE	PREZZO € PRICE €
GRIGLIA IN GHISA CAST IRON CHEST	293 X 215	5014/A	42,00
KIT PROLUNGA PIEDINI FEET KIT	22/26 CM	5169	94,00

MBE 100 KERALTEK®

MONOBLOCCO APERTO CON PARETI IN KERALTEK, PIANO FUOCO IN GHISA E PIEDINI DI LIVELLAMENTO

OPEN MONOBLOC WITH WALLS IN KERALTEK, FIRE FLOOR IN CAST IRON AND LEVELING ADJUSTABLE FEETS



CARATTERISTICHE TECNICHE:
 TECHNICAL CHARACTERISTICS:

300* 250 125 97x49 H150 82x47 H45

CARATTERISTICHE:

Piano fuoco in ghisa, pareti in KerAltek®, corpo in acciaio verniciato, riscaldamento per irraggiamento e convezione, valvola fumi automatica

FEATURES:

Fire floor in cast iron, walls in KerAltek®, body in painted steel, radiant and convection heating, automatic smoke valve

CLASSE AMBIENTALE: ★★★★★



VERSIONE VERSION	POTENZE-RENDIMENTO POWER-EFFICIENCY	CODICE CODE	PREZZO € PRICE €
CONVEZIONE NATURALE NATURAL CONVECTION	11,0 KW % 51,0	3024	1.110,00

RICAMBI SPARE PARTS	DIMENSIONI MM DIMENSION MM	CODICE CODE	PREZZO € PRICE €
GRIGLIA IN GHISA CAST IRON CHEST	293 X 215	5014/A	42,00
KIT PROLUNGA PIEDINI FEET KIT	22/26 CM	5169	94,00

MBE 120 KERALTEK®

MONOBLOCCO APERTO CON PARETI IN KERALTEK, PIANO FUOCO IN GHISA E PIEDINI DI LIVELLAMENTO

OPEN MONOBLOC WITH WALLS IN KERALTEK, FIRE FLOOR IN CAST IRON AND LEVELING ADJUSTABLE FEETS



CARATTERISTICHE TECNICHE: TECHNICAL CHARACTERISTICS:

354* 250 139 108x49 H150 93x47 H45

CARATTERISTICHE:

Piano fuoco in ghisa, pareti in KerAltek®, corpo in acciaio verniciato, riscaldamento per irraggiamento e convezione, valvola fumi automatica

FEATURES:

Fire floor in cast iron, walls in KerAltek®, body in painted steel, radiant and convection heating, automatic smoke valve

CLASSE AMBIENTALE: ★★★★★



VERSIONE VERSION	POTENZE-RENDIMENTO POWER-EFFICIENCY	CODICE CODE	PREZZO € PRICE €
CONVEZIONE NATURALE NATURAL CONVECTION	13,0 KW % 50,5	3026	1.420,00

RICAMBI SPARE PARTS	DIMENSIONI MM DIMENSION MM	CODICE CODE	PREZZO € PRICE €
GRIGLIA IN GHISA CAST IRON CHEST	293 X 215	5014/A	42,00
KIT PROLUNGA PIEDINI FEET KIT	22/26 CM	5169	94,00

MBS 80 KERALTEK®

MONOBLOCCO CHIUSO CON PARETI IN KERALTEK, PIANO FUOCO IN GHISA E PIEDINI DI LIVELLAMENTO

CLOSE MONOBLOC WITH WALLS IN KERALTEK, FIRE FLOOR IN CAST IRON AND LEVELING ADJUSTABLE FEETS



CARATTERISTICHE TECNICHE: TECHNICAL CHARACTERISTICS:

327* 200 176 82x54 H132 67x46 H38

CARATTERISTICHE

FEATURES

Anta con apertura a bandiera e saliscendi, piano fuoco in ghisa, pareti in KerAltek®, corpo in acciaio verniciato, riscaldamento per irraggiamento e convezione, valvola fumi automatica.

Door with side hinged opening and sliding latch, fire floor in cast iron, walls in KerAltek®, body in painted steel, radiant and convection heating, automatic smoke valve

ACCESSORI

OPTIONAL

- Kit di ventilazione [2 ventole compatte, 1 quadro elettrico, 1 scatola gruppo ventilazione completa di 2 flange].
- Ventilation kit [2 compact fans, 1 electric switchboard, 1 ventilation unit box with two flanges]

CLASSE AMBIENTALE: ★★★★★



VERSIONE VERSION	POTENZE-RENDIMENTO POWER-EFFICIENCY	CODICE CODE	PREZZO € PRICE €
CONVEZIONE NATURALE NATURAL CONVECTION	12,0 KW % 75,5	3028	1.530,00

RICAMBI SPARE PARTS	DIMENSIONI MM DIMENSION MM	CODICE CODE	PREZZO € PRICE €
GRIGLIA IN GHISA CAST IRON CHEST	293 X 215	5014/A	42,00
KIT PROLUNGA PIEDINI FEET KIT	22/26 CM	5169	94,00
PROFILO COPRIBORDO / PROFILE EDGE COVERING		5170	240,00
KIT VENTILAZIONE / VENTILATION KIT		5168	260,00
VETRO CERAMICO CERAMIC GLASS	632 X 398 H X 4	5100	102,00

* Volume riscaldabile calcolato secondo il fabbisogno di 1,1 kW/30 m³

* Heatable volume calculated according to the power required of 1,1 kW/30 m³

MBS 100 KERALTEK®

MONOBLOCCO CHIUSO CON PARETI IN KERALTEK, PIANO FUOCO IN GHISA E PIEDINI DI LIVELLAMENTO

CLOSE MONOBLOC WITH WALLS IN KERALTEK, FIRE FLOOR IN CAST IRON AND LEVELING ADJUSTABLE FEETS



CARATTERISTICHE TECNICHE:
TECHNICAL CHARACTERISTICS:

381* 250 210 97x55 H150 88x47 H54

CARATTERISTICHE
FEATURES

Anta con apertura a bandiera e saliscendi, piano fuoco in ghisa, pareti in KerAlteK®, corpo in acciaio verniciato, riscaldamento per irraggiamento e convezione, valvola fumi automatica.

Door with side hinged opening and sliding latch, fire floor in cast iron, walls in KerAlteK®, body in painted steel, radiant and convection heating, automatic smoke valve

ACCESSORI
OPTIONAL

- Kit di ventilazione [2 ventole compatte, 1 quadro elettrico, 1 scatola gruppo ventilazione completa di 2 flange].
- *Ventilation kit [2 compact fans, 1 electric switchboard, 1 ventilation unit box with two flanges]*

CLASSE AMBIENTALE: ★★★★★



VERSIONE VERSION	POTENZE-RENDIMENTO POWER-EFFICIENCY	CODICE CODE	PREZZO € PRICE €
CONVEZIONE NATURALE NATURAL CONVECTION	14,0 KW % 75,5	3030	1.680,00
RICAMBI SPARE PARTS	DIMENSIONI MM DIMENSION MM	CODICE CODE	PREZZO € PRICE €
GRIGLIA IN GHISA CAST IRON CHEST	293 X 215	5014/A	42,00
KIT PROLUNGA PIEDINI FEET KIT	22/26 CM	5169	94,00
PROFILO COPRIBORDO / PROFILE EDGE COVERING		5171	240,00
KIT VENTILAZIONE / VENTILATION KIT		5168	260,00
VETRO CERAMICO CERAMIC GLASS	781 X 460 H X 4	5173	124,00

MBS 120 KERALTEK®

MONOBLOCCO CHIUSO CON PARETI IN KERALTEK, PIANO FUOCO IN GHISA E PIEDINI DI LIVELLAMENTO

CLOSE MONOBLOC WITH WALLS IN KERALTEK, FIRE FLOOR IN CAST IRON AND LEVELING ADJUSTABLE FEETS



CARATTERISTICHE TECNICHE:
TECHNICAL CHARACTERISTICS:

436* 250 228 108x55 H150 93x47 H54

CARATTERISTICHE
FEATURES

Anta con apertura a bandiera e saliscendi, piano fuoco in ghisa, pareti in KerAlteK®, corpo in acciaio verniciato, riscaldamento per irraggiamento e convezione, valvola fumi automatica.

Door with side hinged opening and sliding latch, fire floor in cast iron, walls in KerAlteK®, body in painted steel, radiant and convection heating, automatic smoke valve

ACCESSORI
OPTIONAL

- Kit di ventilazione [2 ventole compatte, 1 quadro elettrico, 1 scatola gruppo ventilazione completa di 2 flange].
- *Ventilation kit [2 compact fans, 1 electric switchboard, 1 ventilation unit box with two flanges]*

CLASSE AMBIENTALE: ★★★★★



VERSIONE VERSION	POTENZE-RENDIMENTO POWER-EFFICIENCY	CODICE CODE	PREZZO € PRICE €
CONVEZIONE NATURALE NATURAL CONVECTION	16,0 KW % 75,5	3032	1.950,00
RICAMBI SPARE PARTS	DIMENSIONI MM DIMENSION MM	CODICE CODE	PREZZO € PRICE €
GRIGLIA IN GHISA CAST IRON CHEST	293 X 215	5014/A	42,00
KIT PROLUNGA PIEDINI FEET KIT	22/26 CM	5169	94,00
PROFILO COPRIBORDO / PROFILE EDGE COVERING		5172	240,00
KIT VENTILAZIONE / VENTILATION KIT		5168	260,00
VETRO CERAMICO CERAMIC GLASS	890 X 460 H X 4	5174	130,00

MBE 80 GS

MONOBLOCCO APERTO CON PARETI E PIANO FUOCO IN GHISA E PIEDINI DI LIVELLAMENTO

OPEN MONOBLOC WITH WALLS AND FIRE FLOOR IN CAST IRON AND LEVELING ADJUSTABLE FEETS



CARATTERISTICHE TECNICHE: TECHNICAL CHARACTERISTICS:

218* 200 125 82x48 H132 67x46 H38

CARATTERISTICHE:

Piano fuoco e pareti in ghisa, corpo in acciaio verniciato, riscaldamento per irraggiamento e convezione, valvola fumi automatica

FEATURES:

Fire floor and walls in cast iron, body in painted steel, radiant and convection heating, automatic smoke valve

CLASSE AMBIENTALE: ★★★★★



VERSIONE VERSION	POTENZE-RENDIMENTO POWER-EFFICIENCY	CODICE CODE	PREZZO € PRICE €
CONVEZIONE NATURALE NATURAL CONVECTION	8,0 KW % 51,5	3023	1.230,00
RICAMBI SPARE PARTS	DIMENSIONI MM DIMENSION MM	CODICE CODE	PREZZO € PRICE €
GRIGLIA IN GHISA CAST IRON CHEST	293 X 215	5014/A	42,00
KIT PROLUNGA PIEDINI FEET KIT	22/26 CM	5169	94,00

MBE 100 GS

MONOBLOCCO APERTO CON PARETI E PIANO FUOCO IN GHISA E PIEDINI DI LIVELLAMENTO

OPEN MONOBLOC WITH WALLS AND FIRE FLOOR IN CAST IRON AND LEVELING ADJUSTABLE FEETS



CARATTERISTICHE TECNICHE: TECHNICAL CHARACTERISTICS:

300* 250 173 97x49 H150 88x47 H54

CARATTERISTICHE:

Piano fuoco e pareti in ghisa, corpo in acciaio verniciato, riscaldamento per irraggiamento e convezione, valvola fumi automatica

FEATURES:

Fire floor and walls in cast iron, body in painted steel, radiant and convection heating, automatic smoke valve

CLASSE AMBIENTALE: ★★★★★



VERSIONE VERSION	POTENZE-RENDIMENTO POWER-EFFICIENCY	CODICE CODE	PREZZO € PRICE €
CONVEZIONE NATURALE NATURAL CONVECTION	11,0 KW % 51,0	3025	1.330,00
RICAMBI SPARE PARTS	DIMENSIONI MM DIMENSION MM	CODICE CODE	PREZZO € PRICE €
GRIGLIA IN GHISA CAST IRON CHEST	293 X 215	5014/A	42,00
KIT PROLUNGA PIEDINI FEET KIT	22/26 CM	5169	94,00

* Volume riscaldabile calcolato secondo il fabbisogno di 1,1 kW/30 m³

* Heatable volume calculated according to the power required of 1,1 kW/30 m³

MBE 120 GS

MONOBLOCCO APERTO CON PARETI E PIANO FUOCO IN GHISA E PIEDINI DI LIVELLAMENTO

OPEN MONOBLOC WITH WALLS AND FIRE FLOOR IN CAST IRON AND LEVELING ADJUSTABLE FEET



CARATTERISTICHE TECNICHE: TECHNICAL CHARACTERISTICS:

354* 250 173 108x49 H150 93x47 H45

CARATTERISTICHE:

Piano fuoco e pareti in ghisa, corpo in acciaio verniciato, riscaldamento per irraggiamento e convezione, valvola fumi automatica

FEATURES:

Fire floor and walls in cast iron, body in painted steel, radiant and convection heating, automatic smoke valve

CLASSE AMBIENTALE: ★★★★★



VERSIONE VERSION	POTENZE-RENDIMENTO POWER-EFFICIENCY	CODICE CODE	PREZZO € PRICE €
CONVEZIONE NATURALE NATURAL CONVECTION	13,0 KW % 50,5	3027	1.680,00
RICAMBI SPARE PARTS	DIMENSIONI MM DIMENSION MM	CODICE CODE	PREZZO € PRICE €
GRIGLIA IN GHISA CAST IRON CHEST	293 X 215	5014/A	42,00
KIT PROLUNGA PIEDINI FEET KIT	22/26 CM	5169	94,00

MBS 80 GS

MONOBLOCCO CHIUSO CON PARETI IN GHISA, PIANO FUOCO IN GHISA E PIEDINI DI LIVELLAMENTO

CLOSE MONOBLOC WITH WALLS AND FIRE FLOOR IN CAST IRON AND LEVELING ADJUSTABLE FEET



CARATTERISTICHE TECNICHE: TECHNICAL CHARACTERISTICS:

327* 200 182 82x54 H132 67x46 H38

CARATTERISTICHE

FEATURES

Anta con apertura a bandiera e saliscendi, piano fuoco e pareti in ghisa, corpo in acciaio verniciato, riscaldamento per irraggiamento e convezione, valvola fumi automatica.

Door with side hinged opening and sliding latch, cast iron fire floor and walls, body in painted steel, radiant and convection heating, automatic smoke valve

ACCESSORI

OPTIONAL

- Kit di ventilazione [2 ventole compatte, 1 quadro elettrico, 1 scatola gruppo ventilazione completa di 2 flange].
- Ventilation kit [2 compact fans, 1 electric switchboard, 1 ventilation unit box with two flanges]

CLASSE AMBIENTALE: ★★★★★



VERSIONE VERSION	POTENZE-RENDIMENTO POWER-EFFICIENCY	CODICE CODE	PREZZO € PRICE €
CONVEZIONE NATURALE NATURAL CONVECTION	12,0 KW % 75,5	3029	1.770,00
RICAMBI SPARE PARTS	DIMENSIONI MM DIMENSION MM	CODICE CODE	PREZZO € PRICE €
GRIGLIA IN GHISA CAST IRON CHEST	293 X 215	5014/A	42,00
KIT PROLUNGA PIEDINI FEET KIT	22/26 CM	5169	94,00
PROFILO COPRIBORDO / PROFILE EDGE COVERING		5170	240,00
KIT VENTILAZIONE / VENTILATION KIT		5168	260,00
VETRO CERAMICO CERAMIC GLASS	632 X 398 H X 4	5100	102,00

MBS 100 GS

MONOBLOCCO CHIUSO CON PARETI IN GHISA, PIANO FUOCO IN GHISA E PIEDINI DI LIVELLAMENTO

CLOSE MONOBLOC WITH WALLS AND FIRE FLOOR IN CAST IRON AND LEVELING ADJUSTABLE FEETS



CARATTERISTICHE TECNICHE: TECHNICAL CHARACTERISTICS:

381* 250 228 97x55 H150 88x47 H54

CARATTERISTICHE FEATURES

Anta con apertura a bandiera e saliscendi, piano fuoco e pareti in ghisa, corpo in acciaio verniciato, riscaldamento per irraggiamento e convezione, valvola fumi automatica.

Door with side hinged opening and sliding latch, cast iron fire floor and walls, body in painted steel, radiant and convection heating, automatic smoke valve

ACCESSORI OPTIONAL

- Kit di ventilazione [2 ventole compatte, 1 quadro elettrico, 1 scatola gruppo ventilazione completa di 2 flange].
- Ventilation kit [2 compact fans, 1 electric switchboard, 1 ventilation unit box with two flanges]

CLASSE AMBIENTALE: ★★★★★



VERSIONE VERSION	POTENZE-RENDIMENTO POWER-EFFICIENCY	CODICE CODE	PREZZO € PRICE €
CONVEZIONE NATURALE NATURAL CONVECTION	14,0 KW % 75,5	3031	1.910,00
RICAMBI SPARE PARTS	DIMENSIONI MM DIMENSION MM	CODICE CODE	PREZZO € PRICE €
GRIGLIA IN GHISA CAST IRON CHEST	293 X 215	5014/A	42,00
KIT PROLUNGA PIEDINI FEET KIT	22/26 CM	5169	94,00
PROFILO COPRIBORDO / PROFILE EDGE COVERING		5171	240,00
KIT VENTILAZIONE / VENTILATION KIT		5168	260,00
VETRO CERAMICO CERAMIC GLASS	781 X 460 H X 4	5173	124,00

MBS 120 GS

MONOBLOCCO CHIUSO CON PARETI IN GHISA, PIANO FUOCO IN GHISA E PIEDINI DI LIVELLAMENTO

CLOSE MONOBLOC WITH WALLS AND FIRE FLOOR IN CAST IRON AND LEVELING ADJUSTABLE FEETS



CARATTERISTICHE TECNICHE: TECHNICAL CHARACTERISTICS:

436* 250 243 108x55 H150 93x47 H54

CARATTERISTICHE FEATURES

Anta con apertura a bandiera e saliscendi, piano fuoco e pareti in ghisa, corpo in acciaio verniciato, riscaldamento per irraggiamento e convezione, valvola fumi automatica.

Door with side hinged opening and sliding latch, cast iron fire floor and walls, body in painted steel, radiant and convection heating, automatic smoke valve

ACCESSORI OPTIONAL

- Kit di ventilazione [2 ventole compatte, 1 quadro elettrico, 1 scatola gruppo ventilazione completa di 2 flange].
- Ventilation kit [2 compact fans, 1 electric switchboard, 1 ventilation unit box with two flanges]

CLASSE AMBIENTALE: ★★★★★



VERSIONE VERSION	POTENZE-RENDIMENTO POWER-EFFICIENCY	CODICE CODE	PREZZO € PRICE €
CONVEZIONE NATURALE NATURAL CONVECTION	16,0 KW % 75,5	3033	2.160,00
RICAMBI SPARE PARTS	DIMENSIONI MM DIMENSION MM	CODICE CODE	PREZZO € PRICE €
GRIGLIA IN GHISA CAST IRON CHEST	293 X 215	5014/A	42,00
KIT PROLUNGA PIEDINI FEET KIT	22/26 CM	5169	94,00
PROFILO COPRIBORDO / PROFILE EDGE COVERING		5172	240,00
KIT VENTILAZIONE / VENTILATION KIT		5168	260,00
VETRO CERAMICO CERAMIC GLASS	890 X 460 H X 4	5174	130,00

* Volume riscaldabile calcolato secondo il fabbisogno di 1,1 kW/30 m³

* Heatable volume calculated according to the power required of 1,1 kW/30 m³



	TC EVO 70	TC EVO 80	TC 25	TC 35
TIPO DI COMBUSTIBILE FUEL	LEGNA	LEGNA	LEGNA	LEGNA
CONSUMO ORARIO * HOURLY CONSUMPTION *	kg/h	6,27	7,43	7,8
POTENZA TERMICA MAX MAX HEAT POWER	kW	26	31,2	32,4
POTENZA NOMINALE HEAT POWER	kW	22,8	27,5	26,5
POTENZA UTILE [H2O] NOMINAL HEAT POWER [H2O]	kW	13,7	21,2	14,3
POTENZA RESA ALL'AMBIENTE SPACE HEATING OUTPUT	kW	9,1	6,3	9,2
RENDIMENTO AL MAX YIELD AT MAXIMUM	%	88	88	78,50
VOLUME RISCALDABILE ** HEATABLE VOLUME **	m³	562	676	577
TIRAGGIO MINIMO MINIMUM DRAUGHT	Pa	11	11	12
TEMPERATURA DEI FUMI IN USCITA AL MAX TEMPERATURE OF EXHAUST SMOKE AT MAXIMUM	°C	171	187	264
DIAMETRO USCITA FUMI SMOKE OUTLET DIAMETER	∅	250	250	250
PESO NETTO NET WEIGHT	kg	342	362	210
PRESA D'ARIA ESTERNA COMBURENTE COMBUSTION AIR INLET	cm²	100	100	200
CO AL 13% O2 AL MAX CO AL 13% O2 AL MAX	%	0,984	0,946	0,67
PARTICOLATO DUST	mg/Nm³	23	24	122
OGC [13% O2] OGC [13% O2]	mg/Nm³	68	68	-
NOX [13% O2] NOX [13% O2]	mg/Nm³	74	95	-
FLUSSO VOLUMETRICO DEI GAS A FOCOLAIO CHIUSO MASS OF SMOKE	g/s	12,7	20,2	18,3
CONTENUTO D'ACQUA BOILER CAPACITY	lt	105	105	80
PRESSIONE MASSIMA DI ESERCIZIO MAX WATER PRESSURE	bar	1	1	1,5
TENSIONE E FREQUENZA DI ALIMENTAZIONE SUPPLY VOLTAGE AND FREQUENCY	V - Hz	230 - 50	230 - 50	230 - 50
DISTANZA DA MATERIALI COMBUSTIBILI [RETRO-LATO-SOTTO] DISTANCE BETWEEN FLAMMABLE MATERIALS [BEHIND-SIDE-BOTTOM]	mm	200+80 200+80 300	200+80 200+80 300	300/300/0
DISTANZA DA MATERIALI COMBUSTIBILI [FRONTE] DISTANCE BETWEEN FLAMMABLE MATERIALS [FRONT]	mm	1000	1000	1500
CANNA FUMARIA FINO A 5 M CHIMNEY SIZE UP TO 5 M	cm	25X25 / ∅25	25X25 / ∅25	25X25 / ∅25
CANNA FUMARIA OLTRE 5 M CHIMNEY SIZE OVER 5 M	cm	20X20 / ∅20	20X20 / ∅20	20X20 / ∅20
PERDITE DI CARICO D'ACQUA	mBar	{10K} 55/{20K} 75	{10K} 55/{20K} 75	-
ENERGY LABEL		A+ EEI 127	A+ EEI 127	-
PRODUZIONE ACS**** SANITARY WATER PRODUCTION ACS****		12L/MIN ΔT 25°C	12L/MIN ΔT 25°C	12L/MIN ΔT 25°C
DIMENSIONI CAMERA DI COMBUSTIONE COMBUSTION CHAMBER SIZE	cm	58 X 51 H 49	68 X 51 H 49	57 X 50 H 49

* Dati che possono variare a seconda del tipo di pellet usato
 ** Volume riscaldabile a seconda della potenza richiesta al m³
 (dato calcolato per 35 Kcal/h per m³)
 *** Valore di riferimento secondo UNI EN 14961-2 Pellet 650 kg/m³
 **** Valori calcolati con temperatura acqua in ingresso 10 °C, temperatura corpo caldaia 65°C e capacità termica serpentino 450÷500 W/m² K

* May vary depending on pellet type
 ** Heatable volume according to the power required per m³
 (calculated per 35 Kcal/h per m³)
 *** Reference value under UNI EN 14961-2 Pellet 650 kg/m³
 **** With inlet water 10 °C, boiler temperature 65°C and copper pipe coil at 450÷500 W/m² K



		ALFA	945
COMBUSTIBILE DI RIFERIMENTO FUEL		LEGNA	LEGNA
CONSUMO ORARIO * HOURLY CONSUMPTION *	kg/h	4,2	5
POTENZA TERMICA MAX MAX HEAT POWER	kW	17,6	20,8
POTENZA NOMINALE HEAT POWER	kW	14	15,5
RENDIMENTO AL MAX YIELD AT MAXIMUM	%	80,50	76,50
VOLUME RISCALDABILE ** HEATABLE VOLUME **	m ³	381	422
TIRAGGIO MINIMO MINIMUM DRAUGHT	Pa	12	12
TEMPERATURA DEI FUMI IN USCITA AL MAX TEMPERATURE OF EXHAUST SMOKE AT MAXIMUM	°C	337	287
DIAMETRO USCITA FUMI SMOKE OUTLET DIAMETER	∅	250	250
PESO NETTO NET WEIGHT	kg	280	350
PRESA D'ARIA ESTERNA COMBURENTE COMBUSTION AIR INLET	cm ²	150	150
CO AL 13% O2 AL MAX CO AL 13% O2 AL MAX	%	0,26	0,22
FLUSSO VOLUMETRICO DEI GAS A FOCOLAIO CHIUSO MASS OF SMOKE	g/s	9,4	16,7
PARTICOLATO DUST	mg/Nm ³	101	97,5
POTENZA ELETTRICA NOMINALE [EN 60335-1] MAX NOMINAL ELECTRICAL POWER [EN 60335-1]	W	50 W (MAX 150 W)	50 W (MAX 150 W)
TENSIONE E FREQUENZA DI ALIMENTAZIONE SUPPLY VOLTAGE AND FREQUENCY	V - Hz	230 -50	233 -50
DISTANZA DA MATERIALI COMBUSTIBILI [RETRO-LATO-SOTTO] DISTANCE BETWEEN FLAMMABLE MATERIALS [BEHIND-SIDE-BOTTOM]	mm	300/300/0	300/300/0
DISTANZA DA MATERIALI COMBUSTIBILI [FRONTE] DISTANCE BETWEEN FLAMMABLE MATERIALS [FRONT]	mm	1500	1500
CANNA FUMARIA FINO A 5 M CIMNEY SIZE UP TO 5 M	cm	25X25 / ∅25	25X25 / ∅25
CANNA FUMARIA OLTRE 5 M CIMNEY SIZE OVER 5 M	cm	20X20 / ∅20	20X20 / ∅20
DIMENSIONI CAMERA DI COMBUSTIONE COMBUSTION CHAMBER SIZE	cm	75x47 H45	84x38 H44

* Dati che possono variare a seconda del tipo di pellet usato
 ** Volume riscaldabile calcolato secondo il fabbisogno di 1,1 kW/30 m³
 *** Valore di riferimento secondo UNI EN 14961-2 Pellet 650 kg/m³

* May vary depending on pellet type
 ** Heatable volume calculated according to the power required of 1,1 kW/30 m³
 *** Reference value under UNI EN 14961-2 Pellet 650 kg/m³



		MBE 80 KERALTEK®	MBE 100 KERALTEK®	MBE 120 KERALTEK®	MBS 80 KERALTEK®	MBS 100 KERALTEK®	MBS 120 KERALTEK®
DIMENSIONI ESTERNE SIZE	cm	82 X 48 X 132 H	97 X 49 X 150 H	108 X 49 X 150 H	82 X 54 X 132 H	97 X 55 X 150 H	108 X 55 X 150 H
DIMENSIONI FOCOLARE COMBUSTION CHAMBER SIZE	cm	67 X 46 X 38 H	82 X 47 X 45 H	93 X 47 X 45 H	67 X 46 X 38 H	88 X 47 X 45 H	93 X 47 X 54 H
TIPO DI COMBUSTIBILE FUEL		LEGNA	LEGNA	LEGNA	LEGNA	LEGNA	LEGNA
CONSUMO ORARIO * HOURLY CONSUMPTION *	kg/h	3,8	4	5	3,8	4	5
POTENZA TERMICA NOMINALE HEAT POWER	kW - kcal/h	8 - 6,880	11 - 9,460	13 - 11,120	12 - 10,320	14 - 12,030	16 - 13,760
RENDIMENTO EFFICIENCY	%	51,5	51	50,5	75,5	75,5	75,5
VOLUME RISCALDABILE ** HEATABLE VOLUME **	m ³	218	300	354	327	381	436
DIAMETRO USCITA FUMI SMOKE OUTLET DIAMETER	∅ mm	200	250	250	200	250	250
TIRAGGIO MINIMO MINUMIM DRAUGHT	Pa	11	12	12	11	12	12
CANNA FUMARIA FINO A 4,5 M CIMNEY SIZE UP TO 4,5 M	∅ mm	200	250	250	200	250	250
CANNA FUMARIA OLTRE 4,5 M CIMNEY SIZE OVER 4,5 M	∅ mm	200	200	200	200	200	200
PRESA ARIA COMBURENTE COMBUSTION AIR INLET	cm ²	200	200	250	200	200	250
PESO NETTO NET WEIGHT	kg	112	125	139	176	210	228

* Dati che possono variare a seconda del tipo di legna usato
** Volume riscaldabile calcolato secondo il fabbisogno di 1,1 kW/30 m³

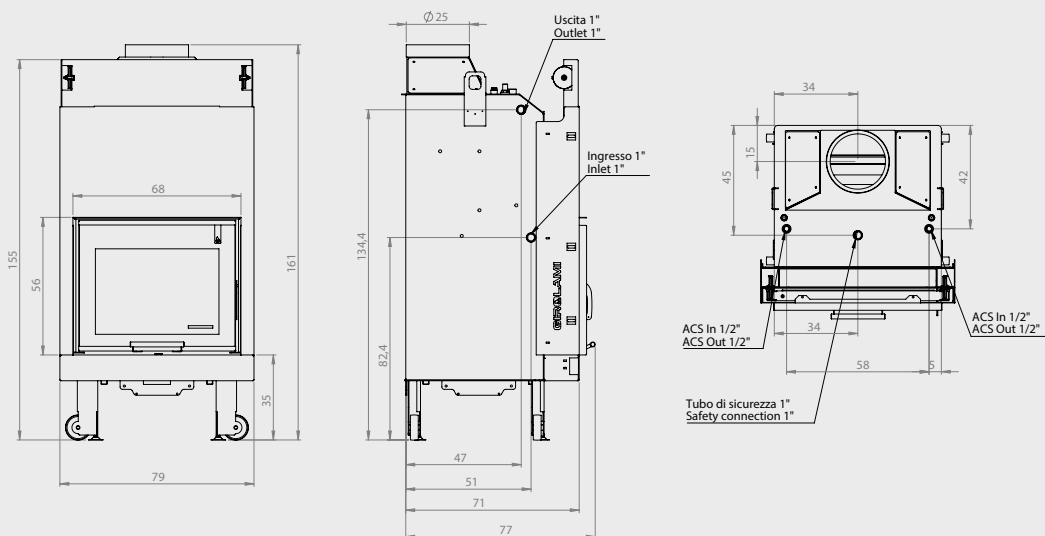


MBE 80 - GHISA	MBE 100 - GHISA	MBE 120 - GHISA	MBS 80 - GHISA	MBS 100 - GHISA	MBS 120 - GHISA
82 X 48 X 132 H	97 X 49 X 150 H	108 X 49 X 150 H	82 X 54 X 132 H	97 X 55 X 150 H	108 X 55 X 150 H
67 X 46 X 38 H	82 X 47 X 45 H	93 X 47 X 45 H	67 X 46 X 38 H	88 X 47 X 45 H	93 X 47 X 54 H
LEGNA	LEGNA	LEGNA	LEGNA	LEGNA	LEGNA
3,8	4	5	3,8	4	5
8 - 6,880	11 - 9,460	13 - 11,120	12 - 10,320	14 - 12,030	16 - 13,760
51,5	51	50,5	75,5	75,5	75,5
218	300	354	327	381	436
200	250	250	200	250	250
11	12	12	11	12	12
200	250	250	200	250	250
200	200	200	200	200	200
200	200	250	200	200	250
125	149	173	182	228	243

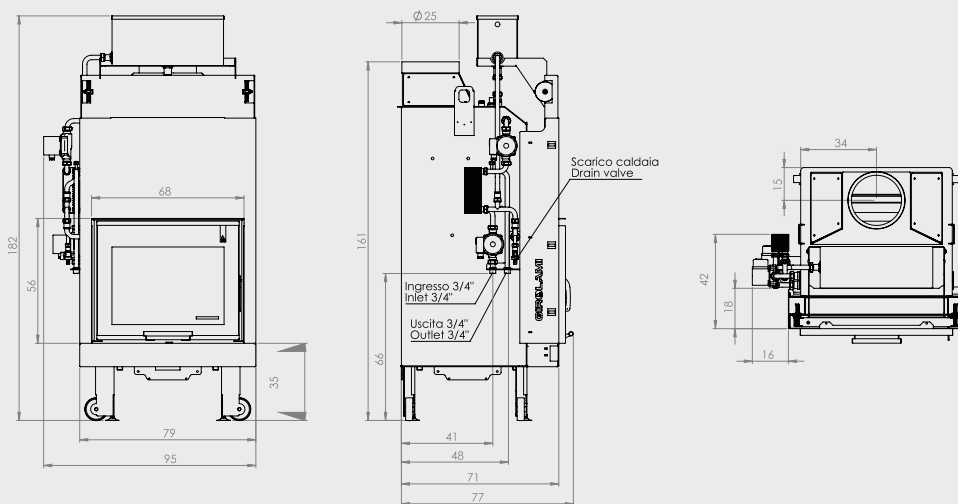
* May vary depending on wood type

** Heatable volume calculated according to the power required of 1,1 kW/30 m³

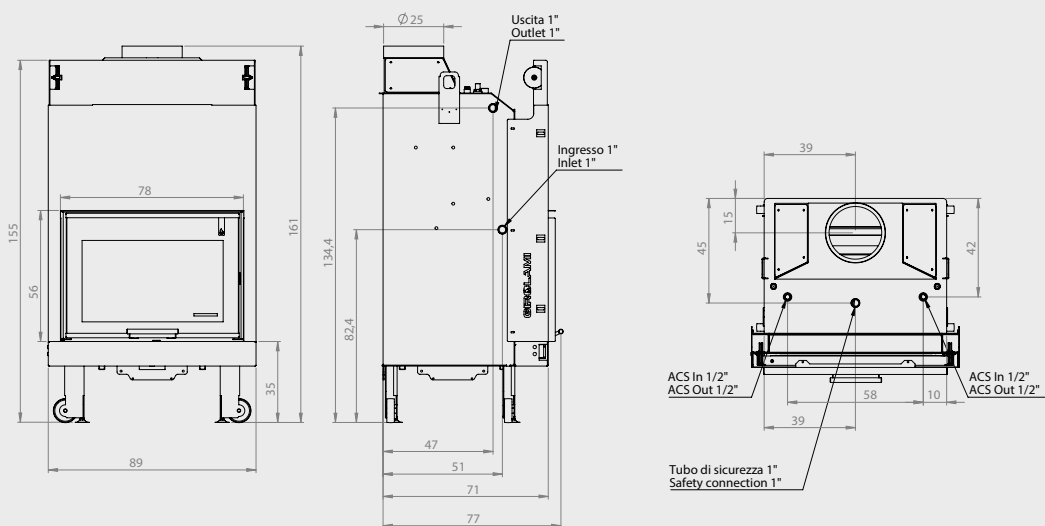
TC EVO 70



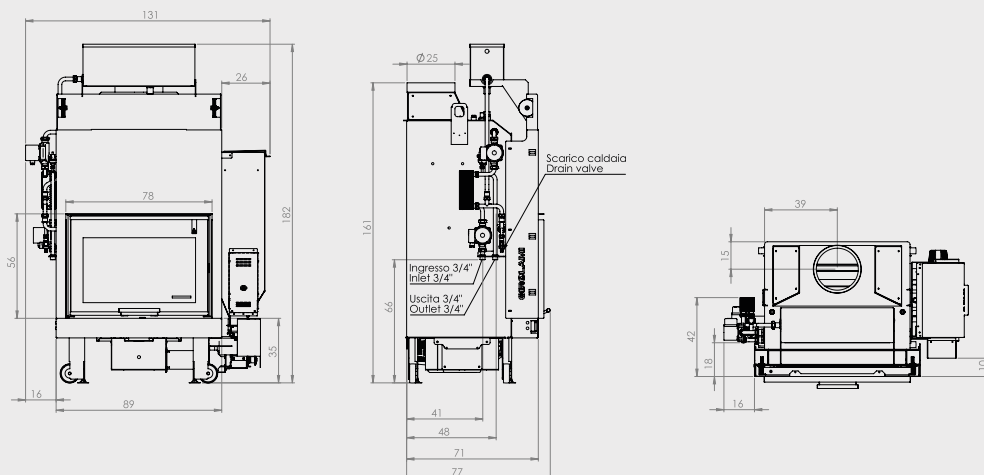
TC EVO 70 + KIT



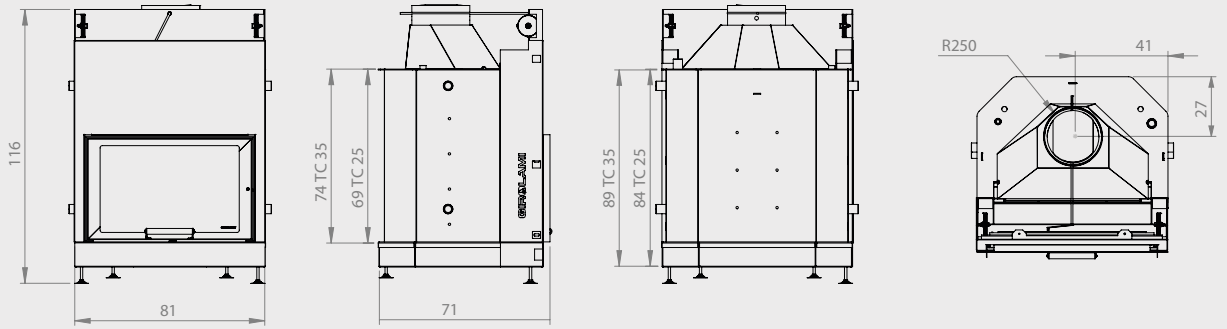
TC EVO 80



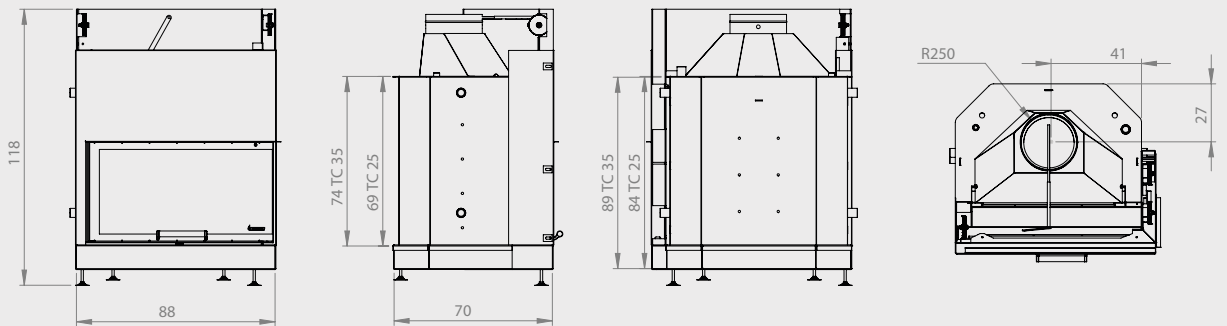
TC EVO 80 + KIT



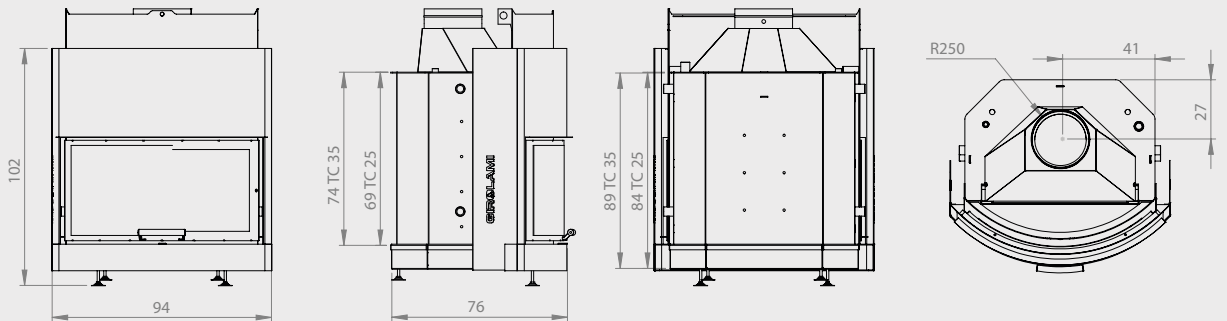
TC



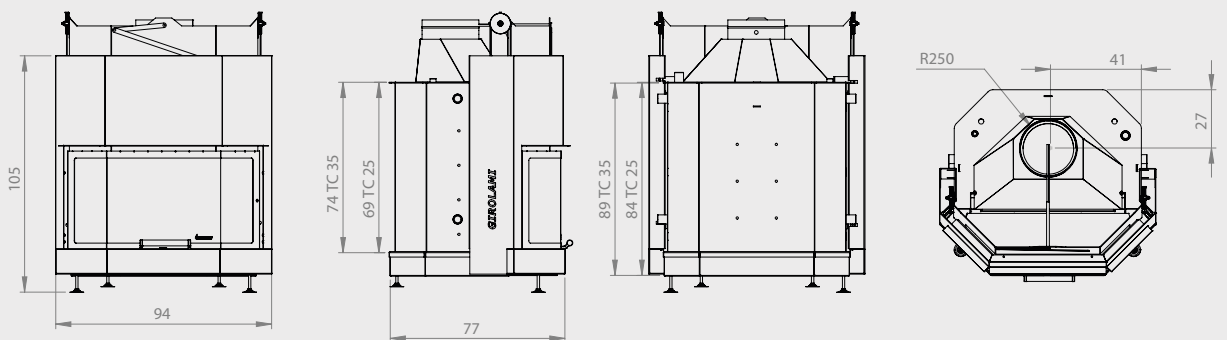
**TC
DX/SX**



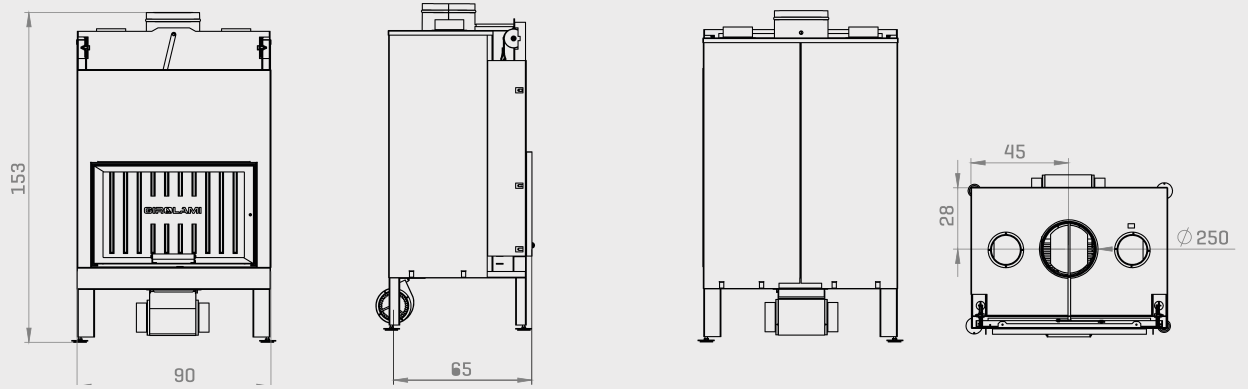
**TC
CURVO
ROUND**



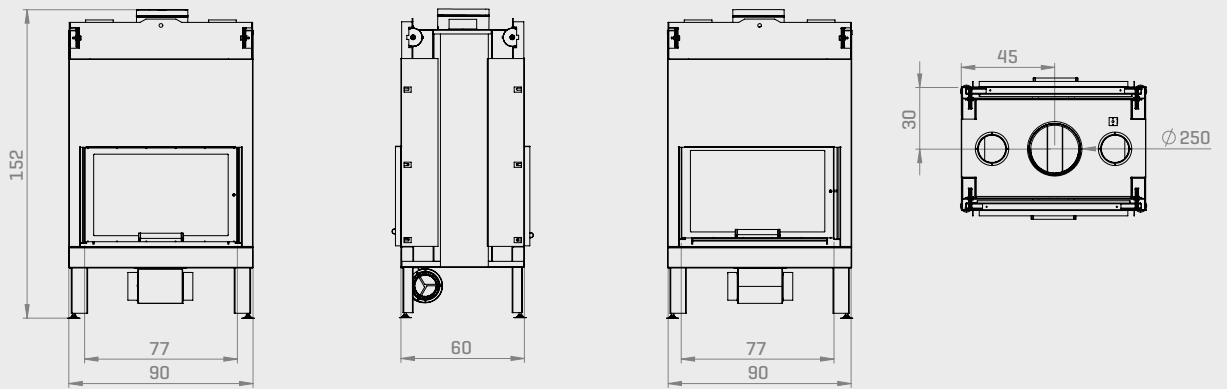
**TC
PRISMA
PRISMATIC**



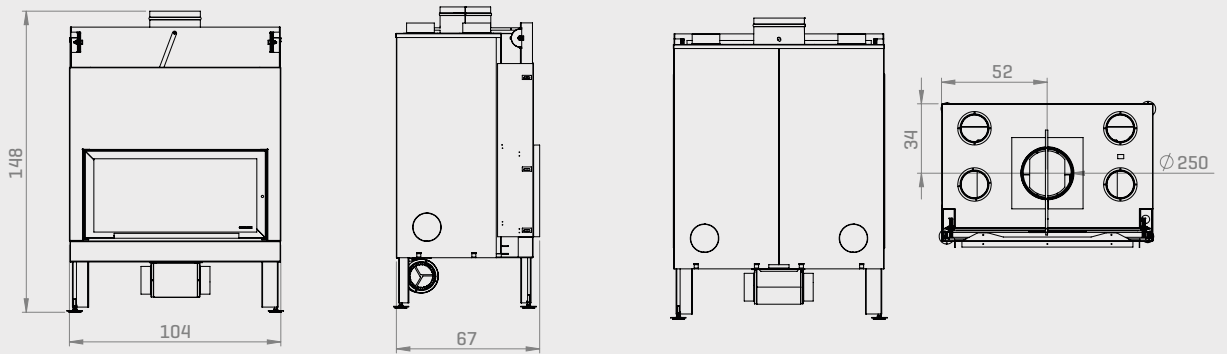
ALFA



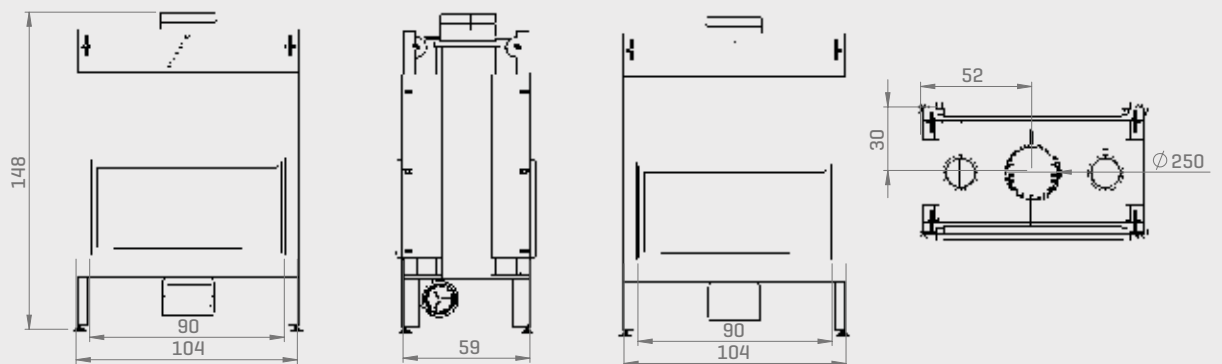
ALFA
BIFACCIALE
DOUBLE



945

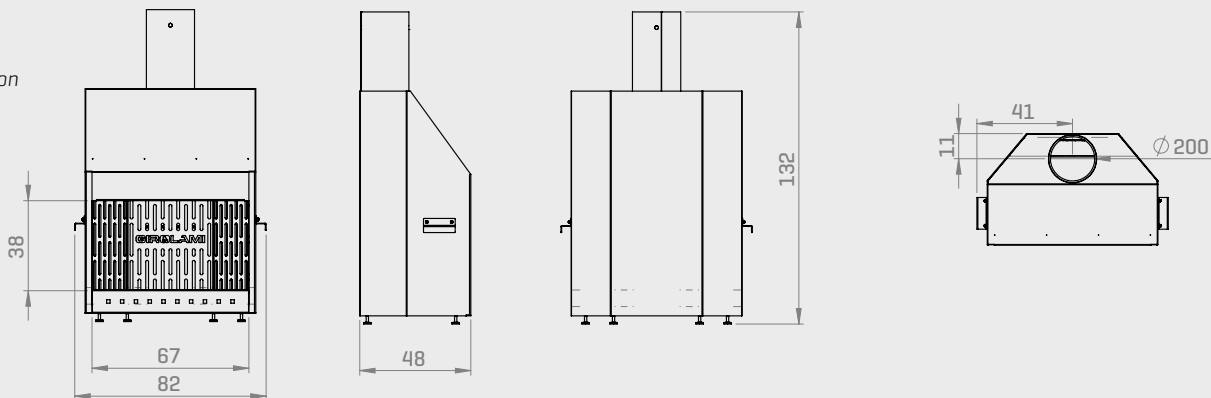


945
BIFACCIALE
DOUBLE



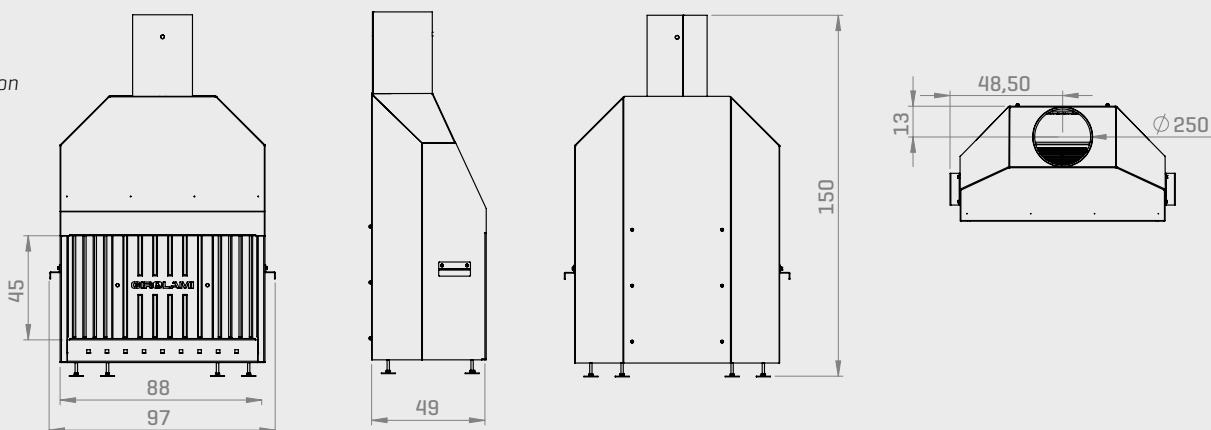
MBE 80

KerAltek® / Ghisa
KerAltek® / Cast Iron



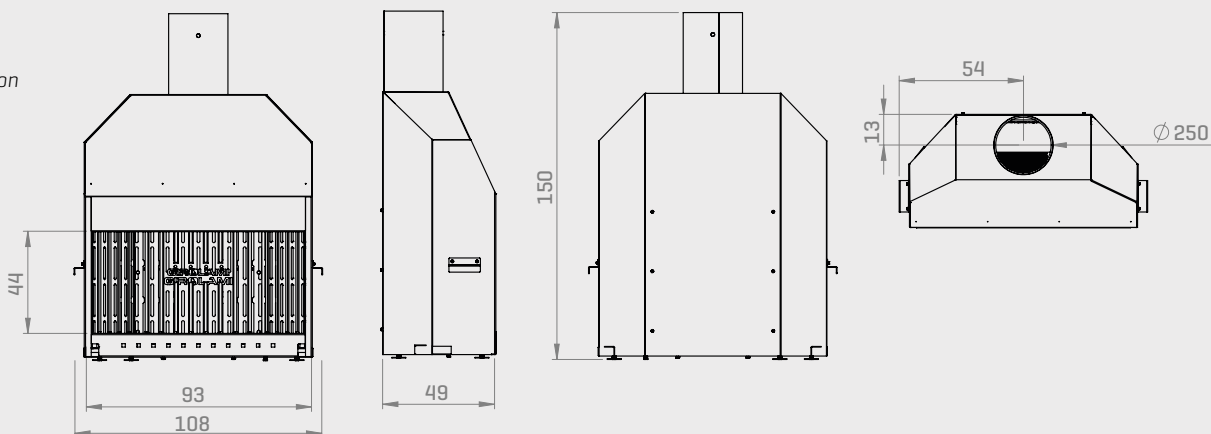
MBE 100

KerAltek® / Ghisa
KerAltek® / Cast Iron



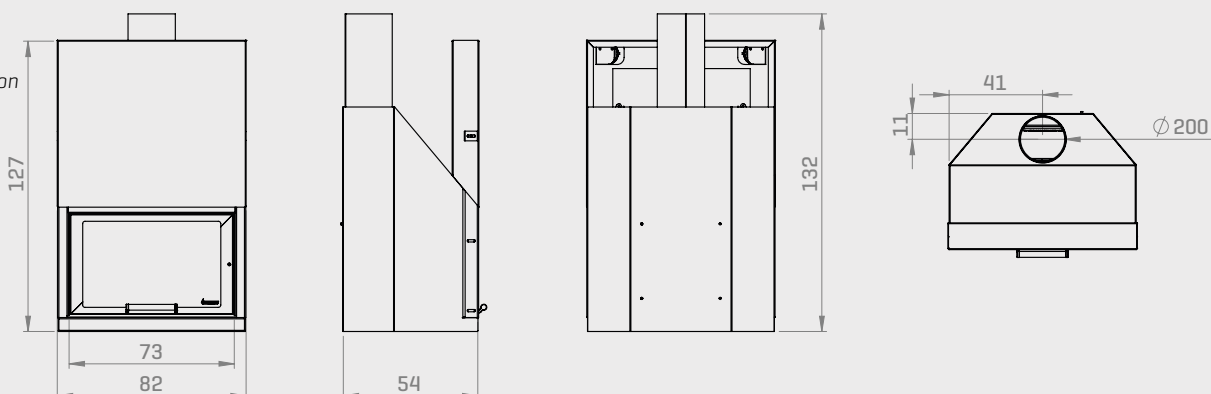
MBE 120

KerAltek® / Ghisa
KerAltek® / Cast Iron



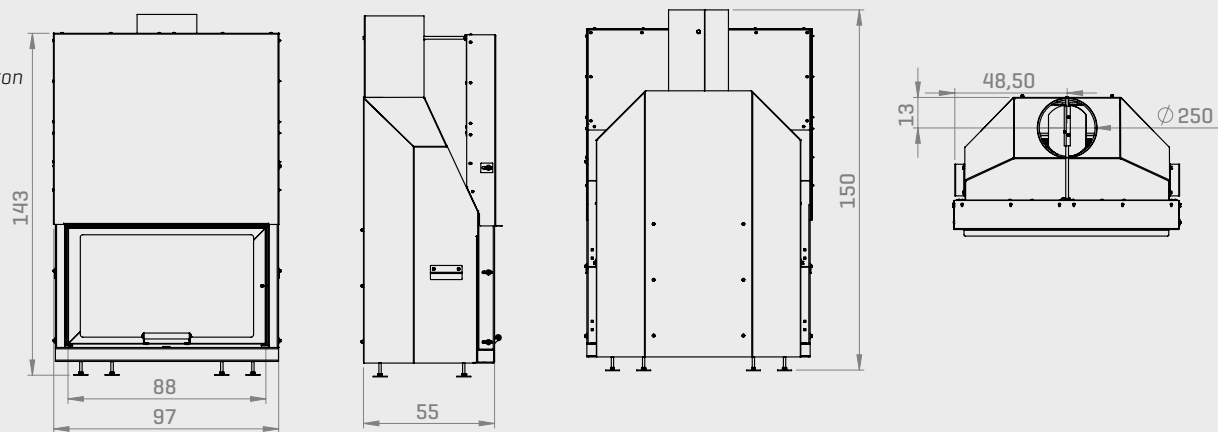
MBS 80

KerAltek® / Ghisa
KerAltek® / Cast Iron



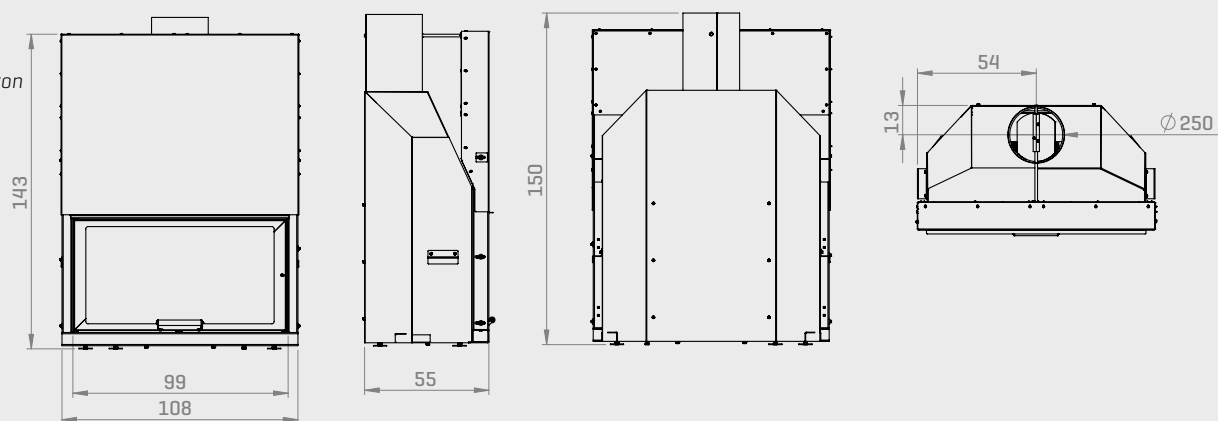
MBS 100

KerAltek® / Ghisa
KerAltek® / Cast Iron



MBS 120

KerAltek® / Ghisa
KerAltek® / Cast Iron



FOCOLARI


OPEN FIREBOXES



GK 70 RF

CONGLOMERATO CEMENTIZIO CON PARAFIAMMA E PIANO FUOCO IN REFRATTARIO

CEMENT CONGLOMERATE WITH FRONT AND FIRE
 BOX IN REFRACTORY

Ø 200  75x60
 H120  68x53
 H65

VERSIONE VERSION	PESO KG WEIGHT KG	CODICE CODE	PREZZO € PRICE €
APERTO A DESTRA / RIGHT SIDE OPEN	320	2000 DX	340,00
APERTO A SINISTRA / LEFT SIDE OPEN	320	2000 SX*	340,00



GK 80 RF

CONGLOMERATO CEMENTIZIO CON PARAFIAMMA E PIANO FUOCO IN REFRATTARIO

CEMENT CONGLOMERATE WITH FRONT AND FIRE
 BOX IN REFRACTORY

Ø 200  80x52
 H117  68x45
 H47



VERSIONE VERSION	PESO KG WEIGHT KG	CODICE CODE	PREZZO € PRICE €
FRONTALE / FRONT	320	2002*	340,00
APERTO A DESTRA / RIGHT SIDE OPEN	320	2002 DX	340,00
APERTO A SINISTRA / LEFT SIDE OPEN	320	2002 SX	340,00



GK 100 RF

CONGLOMERATO CEMENTIZIO CON PARAFIAMMA E PIANO FUOCO IN REFRATTARIO

CEMENT CONGLOMERATE WITH FRONT AND FIRE
 BOX IN REFRACTORY

Ø 250  96x53
 H127  82x46
 H55



VERSIONE VERSION	PESO KG WEIGHT KG	CODICE CODE	PREZZO € PRICE €
FRONTALE / FRONT	390	2005*	390,00
APERTO A DESTRA / RIGHT SIDE OPEN	390	2005 DX	390,00
APERTO A SINISTRA / LEFT SIDE OPEN	390	2005 SX	390,00



GK 100 MAX RF

CONGLOMERATO CEMENTIZIO CON PARAFIAMMA E PIANO FUOCO IN REFRATTARIO

CEMENT CONGLOMERATE WITH FRONT AND FIRE
 BOX IN REFRACTORY

Ø 250  96x64
 H128  84x58
 H55

VERSIONE VERSION	PESO KG WEIGHT KG	CODICE CODE	PREZZO € PRICE €
FRONTALE / FRONT	460	2008*	530,00
APERTO A DESTRA / RIGHT SIDE OPEN	460	2008 DX	530,00
APERTO A SINISTRA / LEFT SIDE OPEN	460	2008 SX	530,00





* Versione rappresentata in foto * Version show in picture

GK 110 RF

CONGLOMERATO CEMENTIZIO CON PARAFIAMMA E PIANO FUOCO IN REFRATTARIO

CEMENT CONGLOMERATE WITH FRONT AND FIRE
 BOX IN REFRACTORY



∅ 250  109x65
 H134  95x51
 H60



VERSIONE VERSION	PESO KG WEIGHT KG	CODICE CODE	PREZZO € PRICE €
FRONTALE / FRONT	595	2009	580,00
APERTO A DESTRA / RIGHT SIDE OPEN	555	2009 DX*	580,00
APERTO A SINISTRA / LEFT SIDE OPEN	555	2009 SX	580,00

GK 120 RF

CONGLOMERATO CEMENTIZIO CON PARAFIAMMA E PIANO FUOCO IN REFRATTARIO

CEMENT CONGLOMERATE WITH FRONT AND FIRE
 BOX IN REFRACTORY



∅ 250  108x55
 H138  92x46
 H61


VERSIONE VERSION	PESO KG WEIGHT KG	CODICE CODE	PREZZO € PRICE €
FRONTALE / FRONT	485	2010*	430,00
APERTO A DESTRA / RIGHT SIDE OPEN	485	2010 DX	430,00
APERTO A SINISTRA / LEFT SIDE OPEN	485	2010 SX	430,00

GK 120 MAX RF

CONGLOMERATO CEMENTIZIO CON PARAFIAMMA E PIANO FUOCO IN REFRATTARIO

CEMENT CONGLOMERATE WITH FRONT AND FIRE
 BOX IN REFRACTORY



∅ 250  114x64
 H128  100x58
 H55



VERSIONE VERSIONE	PESO KG PESO KG	CODICE CODICE	PREZZO € PREZZO €
FRONTALE / FRONT	595	2013*	580,00
APERTO A DESTRA / RIGHT SIDE OPEN	595	2013 DX	580,00
APERTO A SINISTRA / LEFT SIDE OPEN	595	2013 SX	580,00

GK 120 CIRCOLARE RF

CONGLOMERATO CEMENTIZIO CON PARAFIAMMA E PIANO FUOCO IN REFRATTARIO

CEMENT CONGLOMERATE WITH FRONT AND FIRE
 BOX IN REFRACTORY



∅ 250  116x66
 H145  96x56
 H55

VERSIONE VERSIONE	PESO KG PESO KG	CODICE CODICE	PREZZO € PREZZO €
CIRCOLARE / ROUND	495	2015	460,00

* Versione rappresentata in foto * Version show in picture

GK 140 RF

CONGLOMERATO CEMENTIZIO CON PARAFIAMMA E PIANO FUOCO IN REFRATTARIO

CEMENT CONGLOMERATE WITH FRONT AND FIRE
 BOX IN REFRACTORY



∅ 300 134x79
 H165 114x73
 H69

VERSIONE VERSION	PESO KG WEIGHT KG	CODICE CODE	PREZZO € PRICE €
FRONTALE / FRONT	855	2018*	760,00
APERTO A DESTRA / RIGHT SIDE OPEN	855	2018 DX	760,00
APERTO A SINISTRA / LEFT SIDE OPEN	855	2018 SX	760,00

GK 80 GS

CONGLOMERATO CEMENTIZIO CON PARAFIAMMA E PIANO FUOCO IN GHISA

CEMENT CONGLOMERATE WITH FRONT AND FIRE
 BOX IN CAST IRON



∅ 200 80x52
 H119 67x45
 H49

VERSIONE VERSION	PESO KG WEIGHT KG	CODICE CODE	PREZZO € PRICE €
FRONTALE / FRONT	293	2004*	790,00
APERTO A DESTRA / RIGHT SIDE OPEN	293	2004 DX	790,00
APERTO A SINISTRA / LEFT SIDE OPEN	293	2004 SX	790,00

GK 100 GS

CONGLOMERATO CEMENTIZIO CON PARAFIAMMA E PIANO FUOCO IN GHISA

CEMENT CONGLOMERATE WITH FRONT AND FIRE
 BOX IN CAST IRON



∅ 250 95x53
 H127 82x45
 H56

VERSIONE VERSION	PESO KG WEIGHT KG	CODICE CODE	PREZZO € PRICE €
FRONTALE / FRONT	355	2007*	920,00
APERTO A DESTRA / RIGHT SIDE OPEN	355	2007 DX	920,00
APERTO A SINISTRA / LEFT SIDE OPEN	355	2007 SX	920,00

GK 120 GS

CONGLOMERATO CEMENTIZIO CON PARAFIAMMA E PIANO FUOCO IN GHISA

CEMENT CONGLOMERATE WITH FRONT AND FIRE
 BOX IN CAST IRON



∅ 250 108x55
 H138 92x46
 H61

VERSIONE VERSION	PESO KG WEIGHT KG	CODICE CODE	PREZZO € PRICE €
FRONTALE / FRONT	405	2012*	1.050,00
APERTO A DESTRA / RIGHT SIDE OPEN	405	2012 DX	1.050,00
APERTO A SINISTRA / LEFT SIDE OPEN	405	2012 SX	1.050,00

* Versione rappresentata in foto * Version show in picture

GK 120 CIRCOLARE GS

CONGLOMERATO CEMENTIZIO CON PARAFIAMMA E PIANO FUOCO IN GHISA

CEMENT CONGLOMERATE WITH FRONT AND FIRE
 BOX IN CAST IRON



Ø 250 116x66 H146 90x58 H57

VERSIONE VERSION	PESO KG WEIGHT KG	CODICE CODE	PREZZO € PRICE €
CIRCOLARE / ROUND	411	2017	1.050,00

ACCESSORI

FOCOLARI

OPEN FIREBOXES OPTIONAL

KIT SPORTELLINO SALISCENDI

SLIDING LATCH KIT

Kit saliscendi con sportello doppia funzione e vetro.
 Applicabile su focolare GK 80, GK 100, GK 100 MAX
 (specificare in fase d'ordine se applicato su RF o GS).
 Dual function door and glass for firebox applicable on
 models GK80, GK100, GK 100 MAX.
 When ordering specify if to be mounted on RF or GS
 version.



VERSIONE VERSION	PESO KG WEIGHT KG	CODICE CODE	PREZZO € PRICE €
GK 80 + GK 100	56	5005	880,00

CASSETTO CENERE

ASH DRAWER



CODICE CODE	PREZZO € PRICE €
5007/V	30,00

RICAMBI

FOCOLARI

OPEN FIREBOXES SPARE PARTS

GRIGLIA IN GHISA PER CAMINI

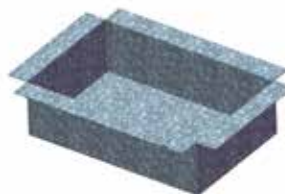
CAST IRON CHEST



CODICE CODE	DIMENSIONI DIMENSION	PREZZO € PRICE €
5014/A	L 240 X P 180 MM	26,00

VASCHETTA CENERE

ASH TRAY



CODICE CODE	PREZZO € PRICE €
5007/C	30,00

VALVOLA CIRCOLARE

CIRCULAR VALVE



CODICE CODE	PREZZO € PRICE €
5008/20	35,00
5008/25	45,00
5008/30	60,00



FORNI

COOKING OVENS



FORNI LINEA BASIC

BASIC LINE OVENS



GK 80

FORNO TRADIZIONALE IN REFRATTARIO CON TERMOMETRO
REFRACTORY OVEN WITH THERMOMETER

PESO KG WEIGHT KG	CODICE CODE	PREZZO € PRICE €
190	2020	470,00



GK 110

FORNO TRADIZIONALE IN REFRATTARIO CON TERMOMETRO
REFRACTORY OVEN WITH THERMOMETER

PESO KG WEIGHT KG	CODICE CODE	PREZZO € PRICE €
370	2021	620,00



GK 160

FORNO TRADIZIONALE IN REFRATTARIO CON TERMOMETRO
REFRACTORY OVEN WITH THERMOMETER

PESO KG WEIGHT KG	CODICE CODE	PREZZO € PRICE €
522	2022	790,00

RICAMBI SPARE PARTS



TERMOMETRO
THERMOMETER

CODICE CODE	PREZZO € PRICE €
5015	53,00

ACCESSORI OPTIONAL



TRAMOGGIA FUMI
[SERIE BASIC]
SMOKE HOPPER
[BASIC LINE]

CODICE CODE	PREZZO € PRICE €
5018	158,00

FORNI LINEA PROFESSIONAL

PROFESIONAL LINE OVENS



GK 80

FORNO TRADIZIONALE IN REFRATTARIO CON TERMOMETRO. [archetto da ordinare separatamente]
 REFRACTORY OVEN WITH THERMOMETER
 [arch not included, to be ordered separately]

PESO KG WEIGHT KG	CODICE CODE	PREZZO € PRICE €
206	2027	740,00



GK 90

FORNO TRADIZIONALE IN REFRATTARIO CON TERMOMETRO. [archetto da ordinare separatamente]
 REFRACTORY OVEN WITH THERMOMETER
 [arch not included, to be ordered separately]

PESO KG WEIGHT KG	CODICE CODE	PREZZO € PRICE €
264	2028	790,00



GK 100

FORNO TRADIZIONALE IN REFRATTARIO CON TERMOMETRO. [archetto da ordinare separatamente]
 REFRACTORY OVEN WITH THERMOMETER
 [arch not included, to be ordered separately]

PESO KG WEIGHT KG	CODICE CODE	PREZZO € PRICE €
344	2026	840,00



GK 110

FORNO TRADIZIONALE IN REFRATTARIO CON TERMOMETRO. [archetto da ordinare separatamente]
 REFRACTORY OVEN WITH THERMOMETER
 [arch not included, to be ordered separately]

PESO KG WEIGHT KG	CODICE CODE	PREZZO € PRICE €
378	2024	950,00



GK 140

FORNO TRADIZIONALE IN REFRATTARIO CON TERMOMETRO. [archetto da ordinare separatamente]
 REFRACTORY OVEN WITH THERMOMETER
 [arch not included, to be ordered separately]

PESO KG WEIGHT KG	CODICE CODE	PREZZO € PRICE €
433	2023	1.150,00

RICAMBI SPARE PARTS



TERMOMETRO
 THERMOMETER

CODICE CODE	PREZZO € PRICE €
5015	53,00

ACCESSORI OPTIONAL



ARCHETTO
 Con uscita fumi ø250 mm e davanzale
 REFRACTORY ARCH
 With ø250 mm smoke outlet and sill

PESO KG WEIGHT KG	CODICE CODE	PREZZO € PRICE €
135	2025	470,00

BARBECUE



VENTOUX

Barbecue con focolare refrattario colorato, piano cottura realizzato con cemento ed inerti refrattari di colore rosso, restante colorazione a cura del cliente. Completo di griglia di cottura da cm 68 x 33 regolabile su tre livelli.

Barbecue with coloured refractory firebox, hearth made with cement and red coloured refractory aggregate, the customer is responsible for the remaining colouring. Complete with 68 x 33 cooking grille adjustable to three levels.

IN DOTAZIONE:

SUPPLIED WITH

- Griglia regolabile su tre livelli
- Cooking grille adjustable to three levels.

PESO KG WEIGHT KG	CODICE CODE	PREZZO € PRICE €
495*	4005	350,00

DIMENSIONI MM / DIMENSION MM

L 112 X P 67 X H 200



GRAN SASSO

Barbecue con focolare refrattario colorato, piano cottura realizzato con cemento ed inerti refrattari di colore rosso, restante colorazione a cura del cliente. Completo di griglia di cottura da cm 68 x 33 regolabile su tre livelli.

Barbecue with coloured refractory firebox, hearth made with cement and red coloured refractory aggregate, the customer is responsible for the remaining colouring. Complete with 68 x 33 cooking grille adjustable to three levels.

IN DOTAZIONE:

SUPPLIED WITH

- Griglia regolabile su tre livelli
- Cooking grille adjustable to three levels.

PESO KG WEIGHT KG	CODICE CODE	PREZZO € PRICE €
495*	4006	350,00

DIMENSIONI MM / DIMENSION MM

L 112 X P 67 X H 200



ADAMELLO

Barbecue con focolare refrattario colorato, piano cottura realizzato con cemento ed inerti refrattari di colore rosso, restante colorazione a cura del cliente. Completo di griglia di cottura da cm 68 x 33 regolabile su due livelli.

Barbecue with coloured refractory firebox, hearth made with cement and red coloured refractory aggregate, the customer is responsible for the remaining colouring. Complete with 68 x 33 cooking grille adjustable to two levels.

IN DOTAZIONE:

SUPPLIED WITH

- Griglia regolabile su due livelli
- Cooking grille adjustable to two levels.

PESO KG WEIGHT KG	CODICE CODE	PREZZO € PRICE €
365*	4004	220,00

DIMENSIONI MM / DIMENSION MM

L 112 X P 67 X H 125



TERMINILLO

Barbecue con focolare refrattario colorato, piano cottura realizzato con cemento ed inerti refrattari di colore rosso, restante colorazione a cura del cliente. Completo di griglia di cottura da cm 68 x 33 regolabile su due livelli.

Barbecue with coloured refractory firebox, hearth made with cement and red coloured refractory aggregate, the customer is responsible for the remaining colouring. Complete with 68 x 33 cooking grille adjustable to two levels.

IN DOTAZIONE:

SUPPLIED WITH

- Griglia regolabile su due livelli
- Cooking grille adjustable to two levels.

PESO KG WEIGHT KG	CODICE CODE	PREZZO € PRICE €
365*	4003	220,00

DIMENSIONI MM / DIMENSION MM

L 112 X P 67 X H 200



ACCESSORI PER BARBECUE



GRIGLIA INOX STAINLESS STEEL GRILLE

DIMENSIONI DIMENSION	CODICE CODE	PREZZO € PRICE €
68 X 33 CM	5012	50,00

*PESO IMBALLO 15 KG

*PACKAGE WEIGHT 15 KG



		GK 70 RF	GK 80 RF	GK 100 RF	GK 100 RF MAX	GK 110 RF	GK 120 RF	GK 120 RF MAX
PESO WEIGHT	kg	320*	320*	390*	460*	555/595**	485*	595**
PRESA ARIA EST. MINIMA MINIMUM COMBUSTION AIR INLET	cm	20	20	20	20	25	25	20
DIAMETRO USCITA FUMI SMOKE OUTLET DIAMETER	cm	20	20	25	25	25	25	25
DIAM. CANNA FUMARIA FINO A 5 M CIMNEY SIZE UP TO 5 M	cm	20	20	25	25	25	25	25
DIAM. CANNA FUMARIA OLTRE 5 M CIMNEY SIZE OVER 5 M	cm	20	20	20	20	20	20	20



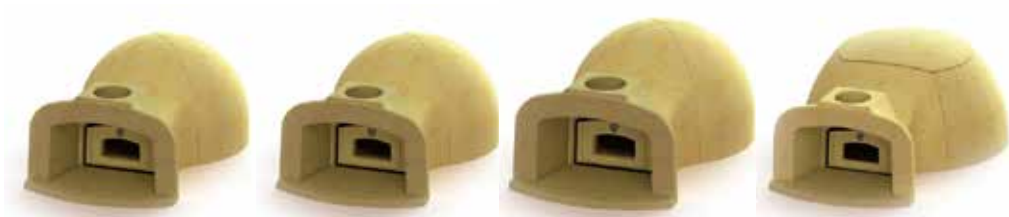
		GK 120 RF CIRCOLARE	GK 140 RF	GK 80 GS	GK 100 GS	GK 120 GS	GK 120 GS CIRCOLARE
PESO WEIGHT	kg	495**	855**	297*	355*	405*	411*
PRESA ARIA EST. MINIMA MINIMUM COMBUSTION AIR INLET	cm	20	20	20	20	25	20
DIAMETRO USCITA FUMI SMOKE OUTLET DIAMETER	cm	25	25	20	25	25	25
DIAM. CANNA FUMARIA FINO A 5 M CIMNEY SIZE UP TO 5 M	cm	25	25	20	25	25	25
DIAM. CANNA FUMARIA OLTRE 5 M CIMNEY SIZE OVER 5 M	cm	20	20	20	20	20	20

*PESO IMBALLO 10 KG
*PACKAGE WEIGHT 10 KG

**PESO IMBALLO 15 KG
**PACKAGE WEIGHT 15 KG



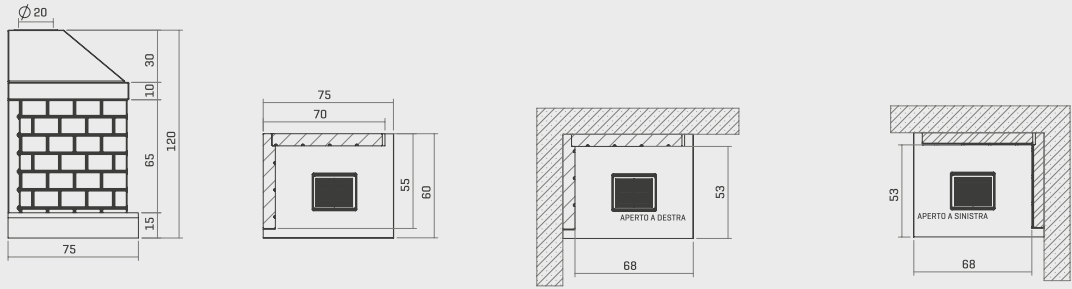
		GK 80 BASIC	GK 110 BASIC	GK 160 BASIC	GK 80 PROFESSIONAL
PESO WEIGHT	kg	190	370	522	206+135*
MINUTI PER SCALDARE MINUTES TO HEAT	min	40	45	45	40
N° PIZZE NUMBER OF PIZZA FOR TIME	n°	3	6	8	3
KG DI PANE PER INFORNATA KG OF BREAD FOR TIME	n°	6	12	18	6



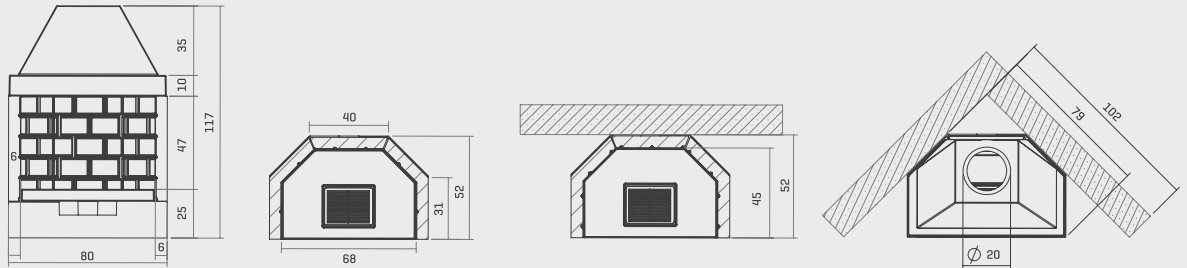
		GK 90 PROFESSIONAL	GK 100 PROFESSIONAL	GK 110 PROFESSIONAL	GK 140 PROFESSIONAL
PESO WEIGHT	kg	264+135*	344+135*	378+135*	435+135*
MINUTI PER SCALDARE MINUTES TO HEAT	min	40	50	60	60
N° PIZZE NUMBER OF PIZZA FOR TIME	n°	4	5	6	8
KG DI PANE PER INFORNATA KG OF BREAD FOR TIME	n°	8	12	14	16

*PESO DELL'ARCHETTO
*ARCH WEIGHT

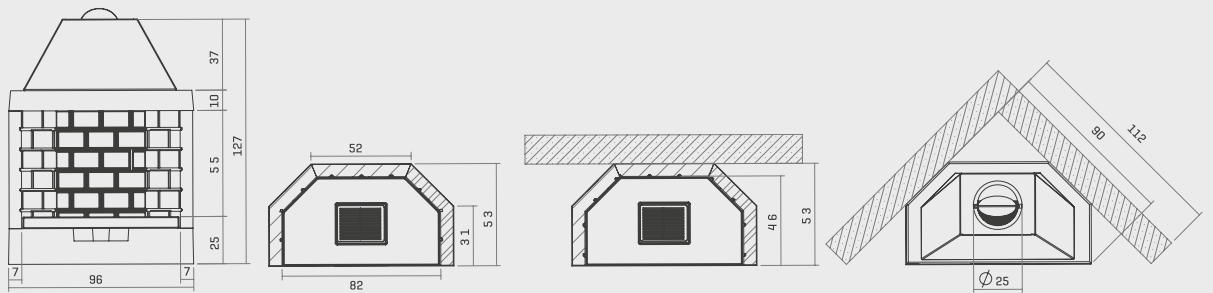
GK 70 RF



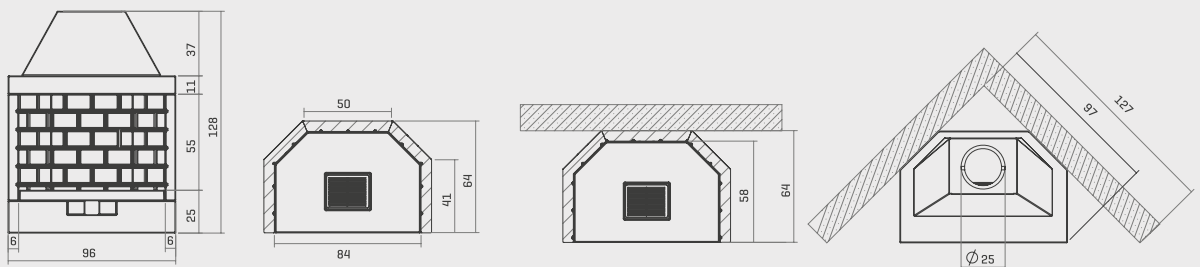
GK 80 RF



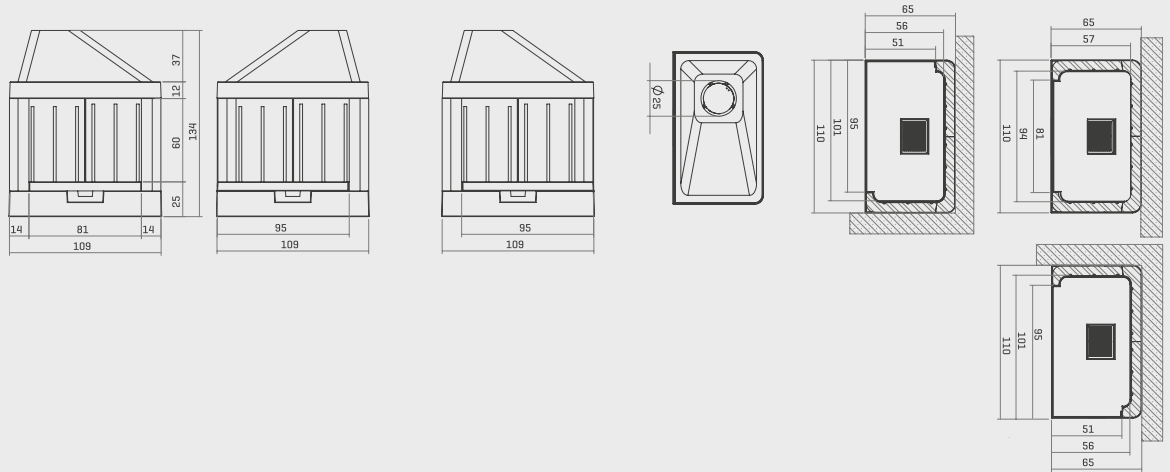
GK 100 RF



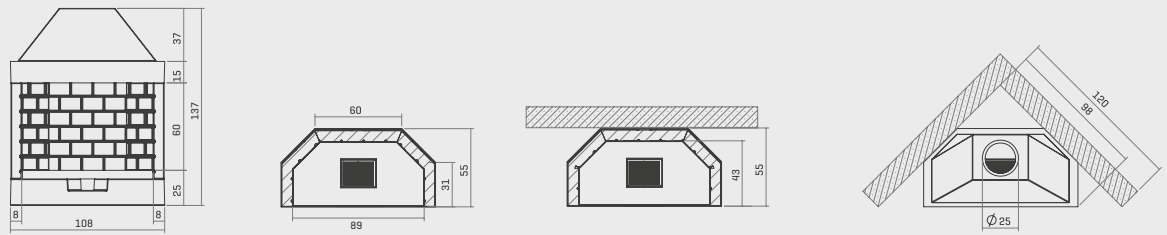
**GK 100 RF
 MAX**



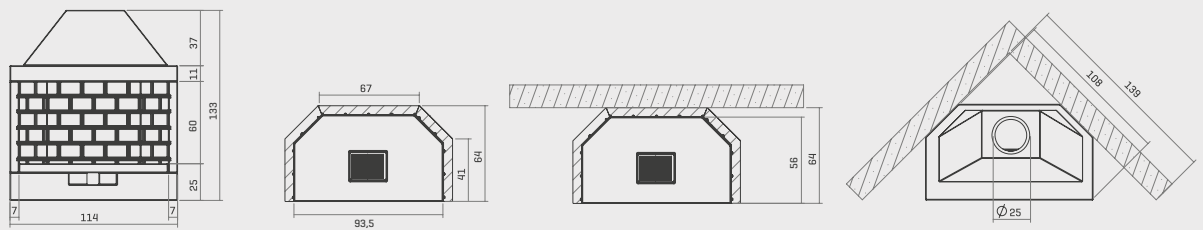
GK 110 RF



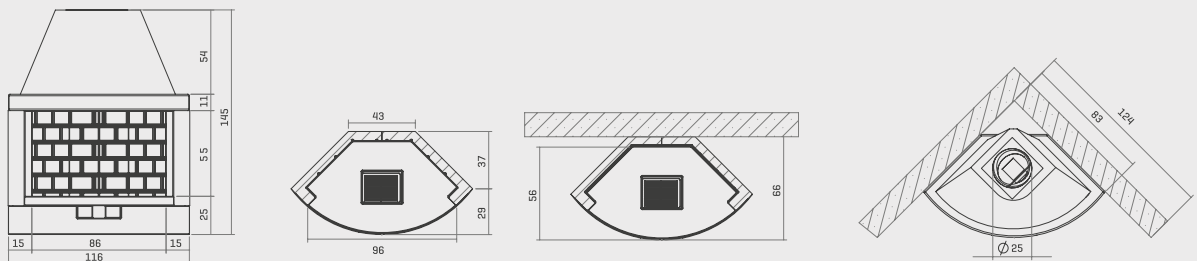
GK 120 RF



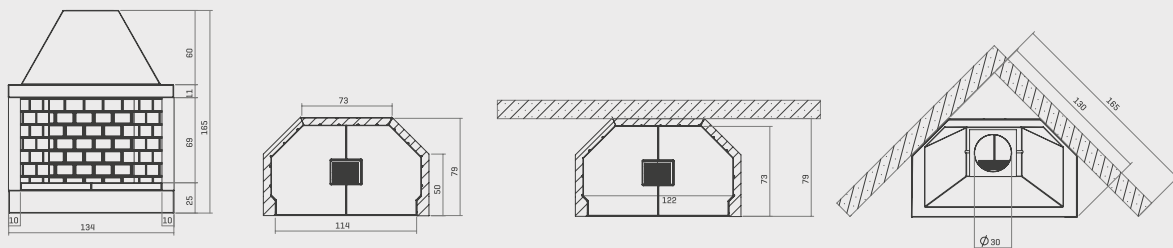
**GK 120 RF
MAX**



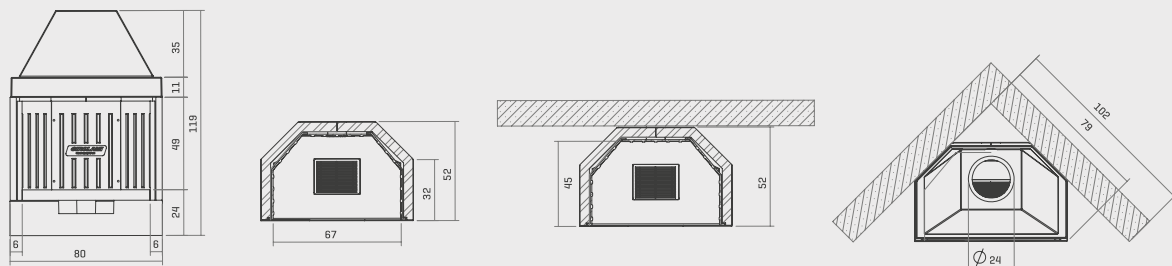
**GK 120 RF
CIRCOLARE**



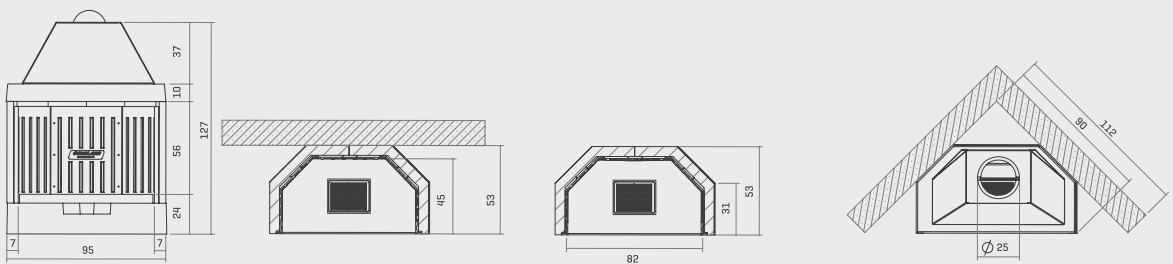
GK 140 RF



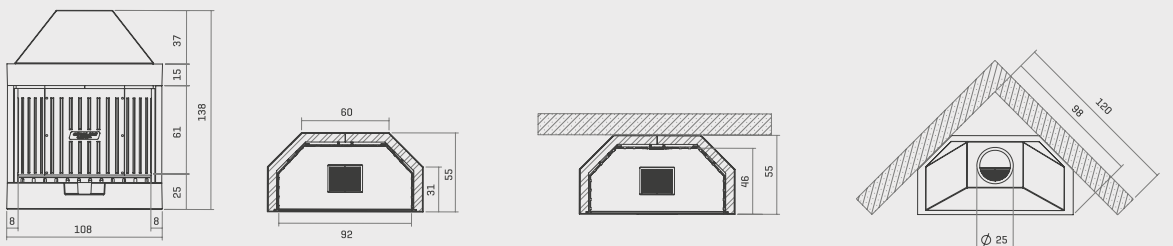
GK 80 GS



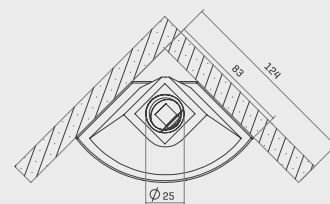
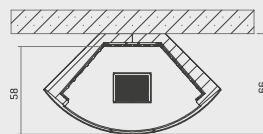
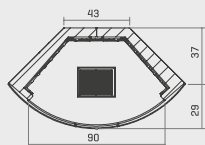
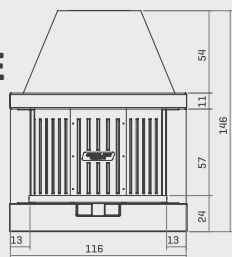
GK 100 GS



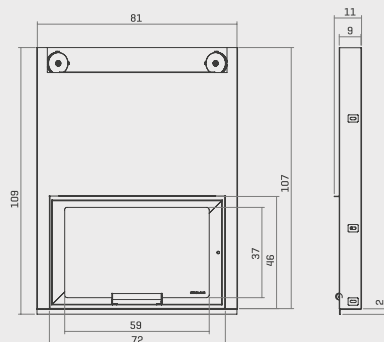
GK 120 GS



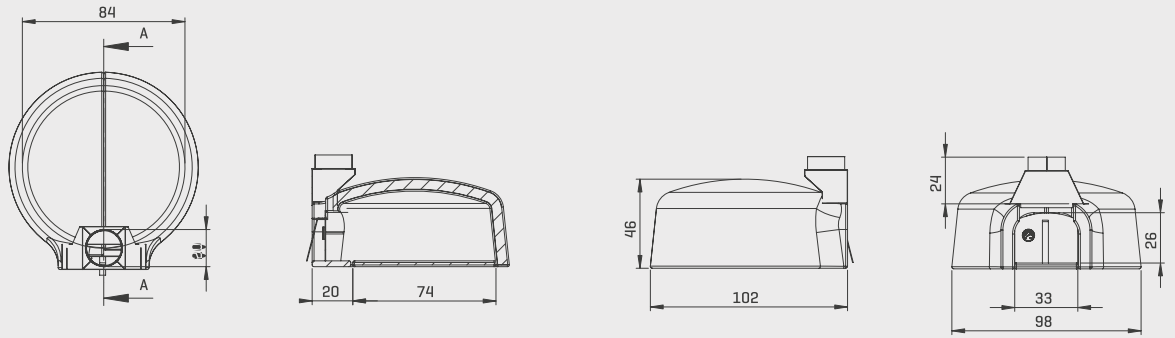
**GK 120 GS
CIRCOLARE**



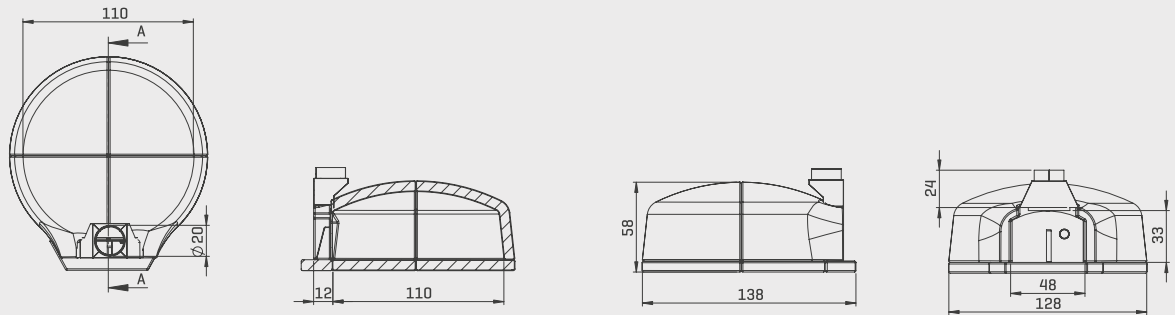
**KIT
SALISCENDI**



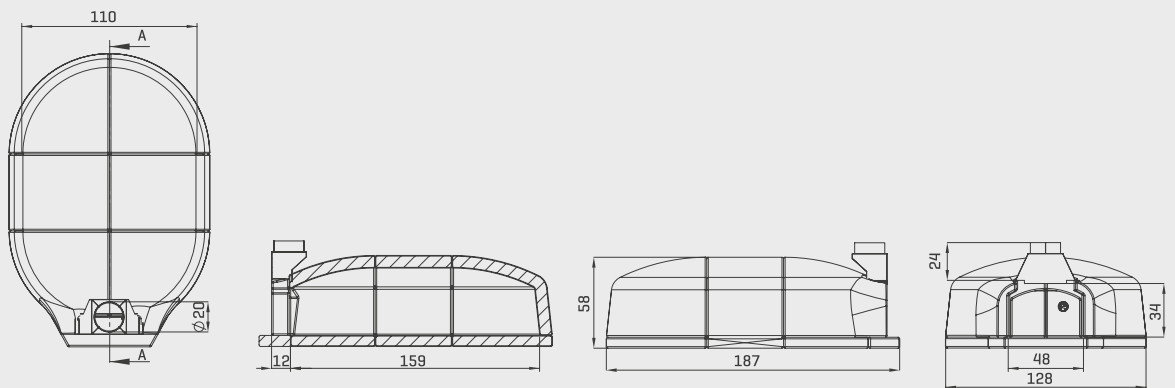
GK 80



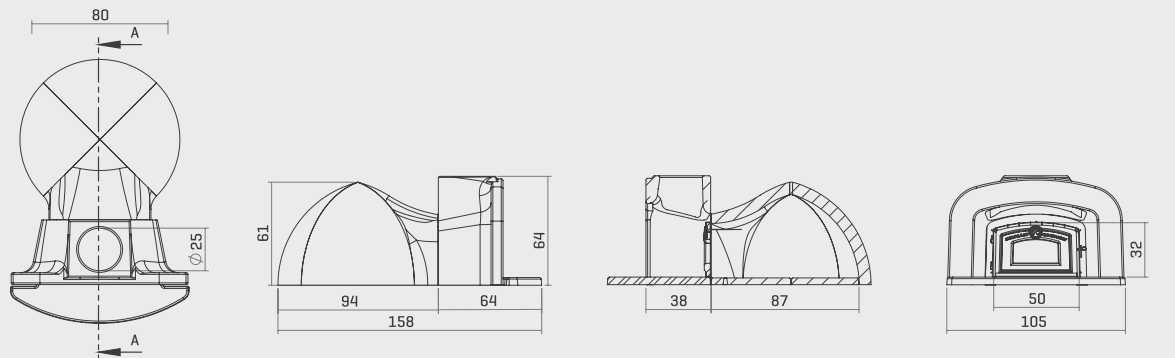
GK 110



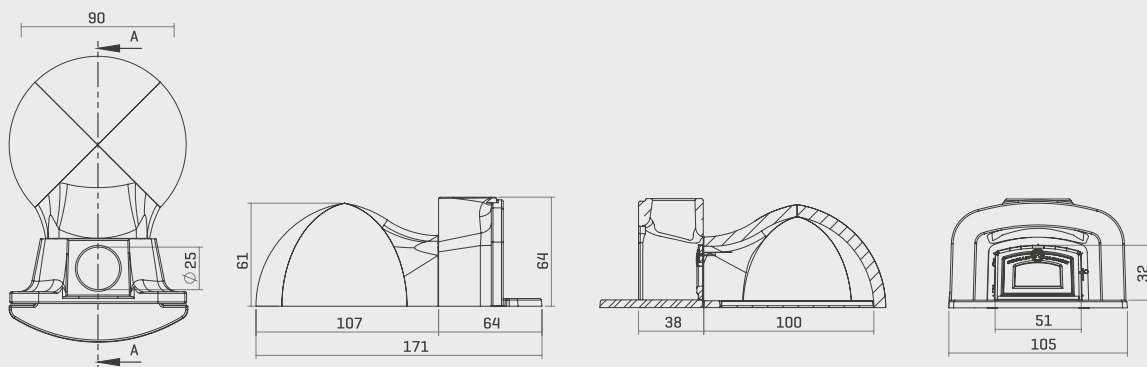
GK 160



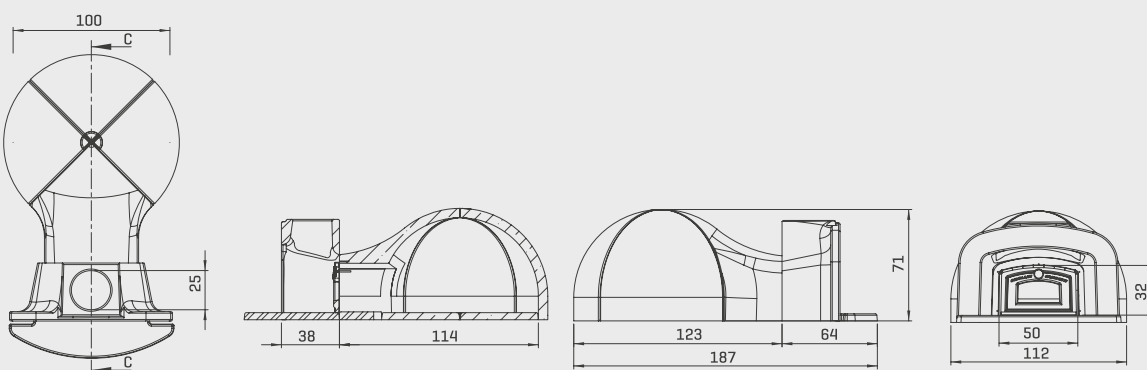
GK 80 PROFESSIONAL



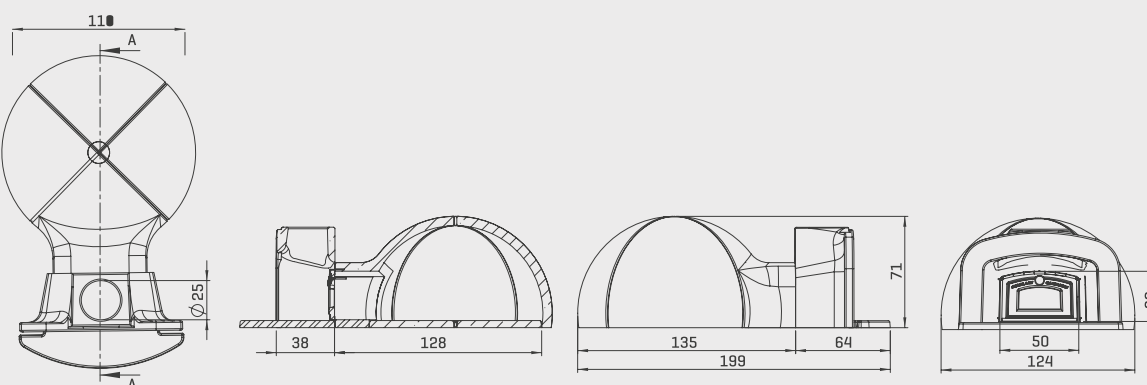
**GK 90
PROFESSIONAL**



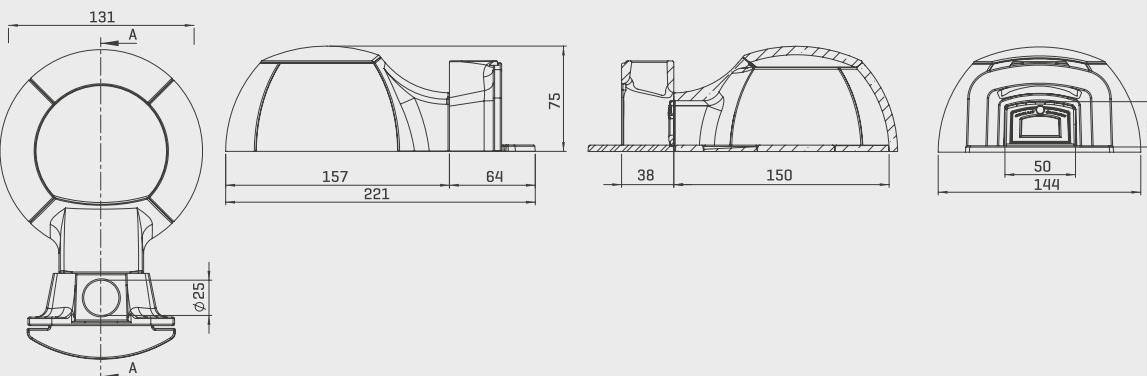
**GK 100
PROFESSIONAL**



**GK 110
PROFESSIONAL**



**GK 140
PROFESSIONAL**



CONDIZIONI GENERALI DI VENDITA

CONDITIONS OF SALE

1) ORDINI

Gli ordini per materiale standard e speciale devono essere sempre riferiti alle offerte della Girolami Srl. Le ordinazioni sono impegnative per il cliente. Una volta iniziata la lavorazione non si accettano annullamenti o riduzioni dell'ordine salvo il risarcimento da parte del cliente dei costi di materiale e di lavorazione sostenuti fino al momento della sospensione.

1) ORDERS

The orders for standard and special materials must always be referred to Girolami Srl's offers. The orders are binding on the customer. Once the processing has begun cancellations or reductions of the order are not allowed, unless the costs of the material and the processing carried out up to the point of suspension are reimbursed by the customer.

2) PREZZI

Si intendono quelli in vigore alla data dell'ordine. Tutti i prezzi sono per merce resa franco Sant'Oreste, imballo escluso. Qualora nel corso della fornitura si verificassero aumenti nel materiale o negli altri costi di produzione è facoltà della Girolami Srl di adeguare i prezzi, anche per gli ordini in corso, agli aumenti verificatisi.

2) PRICES

Prices mean those current at the time of the order. All the prices are for goods ex works Sant'Oreste [Rome], packaging excluded. If there is an increase in the costs of the material or other production costs during the course of the supply Girolami Srl has the right to adjust the prices to the increases that occurred, even for orders in progress.

3) TERMINI DI CONSEGNA

Sono da considerarsi validi solo i termini di consegna indicati dalla Girolami Srl. Essi sono da considerarsi comunque solo indicativi. Nei casi di difficoltà nell'approvvigionamento dei materiali, di sciopero o comunque in tutti i casi di forza maggiore, i termini di consegna vengono automaticamente prorogati senza che la Girolami Srl sia tenuta a corrispondere indennizzi di sorta ad alcuno inclusa la parte commerciale. Il cliente ha in ogni caso l'obbligo del ritiro del materiale speciale ordinato all'approntamento.

3) TERMS OF DELIVERY

Only the terms of delivery indicated by Girolami Srl are to be considered valid. They too are to be considered as only indicative. In the case of difficulty in the supply of the material or strikes or in all cases of force majeure, the terms of delivery will be automatically extended without Girolami Srl being held to pay compensation of any sort, including the commercial part. In any case, the customer is obliged to collect the special material ordered for preparation.

4) SPEDIZIONI

Le spedizioni si intendono a carico del committente ed eseguite a suo rischio e pericolo. I reclami per gli eventuali

ammanchi devono presentarsi entro 8 gg dal ricevimento della merce a mezzo mail all'indirizzo girolami.srl@legalmail.it. Qualora venga pattuito che il costo del trasporto sia a carico, anche solo in parte della Girolami Srl, questa si riserva il diritto di scegliere il mezzo di spedizione più economico.

4) SHIPMENTS

Shipments are to be paid by the customer and carried out at his or her risk. Any complaints for any discrepancy must be presented within 8 days from receipt of the goods by email at the address girolami.srl@legalmail.it. If it is agreed that the cost of shipment is to be paid even in part by Girolami Srl the company reserves the right to choose the most economic method of shipping.

5) IMBALLO

L'imballo è fatturato al prezzo di costo.

5) PACKAGING

The packaging is invoiced at cost price.

6) RESI

Non si accettano ritorni di merce per qualsiasi causa se non preventivamente autorizzati e con imballi, eventuale sdoganamento e resa, a totale carico dell'acquirente. A copertura degli oneri di magazzino ed amministrativi il reso verrà riconosciuto nella misura del 75% del valore della merce stessa.

6) RETURNS

Returned goods will not be accepted for any reason unless there is prior authorization and with the packaging, any customs clearance and returns are to be paid in full by the customer. To cover warehouse and administrative costs the returns will be recognized in the measure of 75% of the value of the goods themselves.

7) GARANZIA

La ditta Girolami Srl si impegna a riparare o sostituire gratuitamente quei pezzi da essa riconosciuti difettosi. Non rientrano nella garanzia i refrattari dei corpi stufa-caldaia. La merce contestata dev'essere resa alla sede della Girolami Srl, franco di ogni spesa. La garanzia decade qualora i pezzi resi come difettosi siano stati riparati o manomessi. Le riparazioni di pezzi difettosi eseguite dal committente saranno riconosciute solamente dietro autorizzazione della Girolami Srl e dopo approvazione di essa del preventivo di spesa. La Girolami Srl non assume responsabilità nè riconosce indennizzi di sorta per danni che si verificassero durante l'impiego dei suoi prodotti anche se difettosi.

7) WARRANTY

The company Girolami Srl undertakes to repair and substitute free of charge those pieces recognized as defective. The warranty does not cover the refractory materials of the bodies of the heater-boilers. The contested goods must be

returned to the offices of Girolami Srl, free of any costs. The warranty is void if the pieces returned as defective have been repaired or tampered with. Repair of the defective pieces carried out by the customer will be recognized only with the authorization of Girolami Srl and after approval by the company of the quotation for the costs. Girolami Srl does not take responsibility nor recognize compensation of any kind for damage that occurs during the use of its products, even if defective.

8) RESPONSABILITÀ

La Girolami Srl non assume responsabilità nè riconosce indennizzi di sorta per danni che si verificassero durante l'impiego dei suoi prodotti anche se difettosi. Girolami Srl declina ogni responsabilità nell'esecuzione di particolari su disegno del cliente sottostanti ad eventuali brevetti.

8) RESPONSABILITY

Girolami Srl does not take responsibility nor recognize compensation of any kind for damage that occurs during the use of its products, even if defective. Girolami Srl declines any responsibility in the execution of particulars based on the customer's design subject to any patents.

9) QUALITÀ

Differenze di colore, tonalità e venature su tutti i rivestimenti devono essere accettate in quanto la pietra, essendo un prodotto naturale, può subire delle piccole variazioni che non sono né difetti né rotture. Anche eventuali incollaggi e stuccature rientrano nella non difettosità del prodotto, quindi devono essere accettate. Eventuali leggere alterazioni cromatiche e dimensionali dei moduli ceramici, non sono considerate difformità del prodotto, pertanto non rientrano nella garanzia. I colori nelle foto riportate in tutti i cataloghi illustrativi, hanno esclusivamente valore approssimativo, quindi, contestazioni autorizzate dietro colloquio diretto con personale responsabile di produzione della Girolami Srl verranno prese in considerazione soltanto se i prodotti non sono stati manomessi e privati del loro imballaggio di produzione e verranno rispediti a spese del committente. Le foto dei rivestimenti a catalogo e il colore del marmo hanno valore puramente indicativo.

9) QUALITY

Differences in colour, tones and veins on any coatings must be accepted in that the stone, which is a natural product, can be subject to small variations which are not defects or breakages. Even any gluing and grouting falls within the non defectiveness of the product and therefore must be accepted. Any slight chromatic variation or variation in the size of the ceramic modules is not considered deformity of the product and therefore are not covered by the guarantee. The colours shown in the photos in all the illustrative catalogues have only approximate value and therefore any dispute following direct conversation with Girolami Srl will be taken into consideration only if the products were not tampered with and not deprived of their packaging of production and will be sent pack at

the customer's expense. The photos of the catalogue in the catalogue and the colour of the marble are purely indicative.

10) PAGAMENTI

Saranno riconosciuti validi solo i pagamenti effettuati nei modi e nei termini pattuiti. Trascorso il termine di pagamento la Girolami Srl conteggerà gli interessi di mora al tasso 3% superiore a quello legale, fermo il diritto di esigere il pagamento. In caso di ritardo o mancato pagamento da parte del committente la ditta Girolami Srl si riserva il diritto di sospendere le consegne degli ordini in corso o di pretendere il pagamento anticipato senza riconoscere al committente indennizzi di sorta o risarcimenti. Per i pagamenti dilazionati Girolami Srl applica l'addebito delle spese bancarie in fattura. Qualsiasi contestazione dei materiali in corso di fabbricazione o già in possesso del committente non libera quest'ultimo dall'effettuare il pagamento alla scadenza stabilita e per l'intero ammontare della fattura senza alcuna detrazione.

10) PAYMENTS

Only payments made in compliance with the agreed upon methods and terms will be acknowledged as valid. Once the payment term has expired Girolami will calculate late payment interest at a rate of 3% above the legal rate, without prejudice to the right to require payment. In the event of late payment or failure to pay by the buyer, Girolami reserves the right to suspend delivery of the orders in progress or to demand payment in advance without paying any type of indemnity or reimbursement to the buyer. Any dispute regarding materials during fabrication or already in the buyer's possession does not release the latter from making payment at the established deadline for the entire amount of the invoice without any deduction.

11) PROPRIETÀ

Tutta la merce spedita rimane sempre di proprietà della Girolami Srl fino al pagamento completo delle sue fatture.

11) PROPERTY

All goods shipped remain the property of Girolami until full settlement of the related invoices.

12) FORO COMPETENTE

Qualsiasi controversia inerente ai rapporti commerciali con la Girolami Srl sarà di competenza del Tribunale di Roma.

12) COMPETENT LAW COURT

Any dispute concerning commercial relations with Girolami Srl will fall within the jurisdiction of the Law Courts of Rome, Italy.

TABELLA COSTI DI TRASPORTO

TRANSPORT COSTS (SHIPMENT TO ITALY ONLY)

REGIONE REGION	INCIDENZA IMPACT ON PRICE		FOCOLARI GREZZI, FORNI OPEN FIREBOXES AND OVENS				
	PRODOTTI MULTICOMBUSTIBILI MULTIFUEL PRODUCTS	PRODOTTI A LEGNA WOOD BURNING PRODUCTS	QUANTITÀ / QUANTITY				
			1	2	3	DA 4	MOD. GK 140
ABRUZZO	4%	4%	40 € cadauno/ each	35 € cadauno/ each	30 € cadauno/ each	% vedi categoria prodotti a legna/ as per wood burning products	80 € cadauno/ each
BASILICATA	4%	6%					
CALABRIA	4%	7%					
CAMPANIA	4%	4%					
EMILIA ROM.	4%	6%					
LAZIO	4%	4%					
LIGURIA	4%	6%					
LOMBARDIA	4%	6%					
MARCHE	4%	4%					
MOLISE	4%	4%					
PIEMONTE	4%	6%					
PUGLIA	4%	6%					
SARDEGNA	4%	7%					
SICILIA	4%	7%					
TOSCANA	4%	4%					
TRIVENETO	4%	7%					
UMBRIA	4%	4%					

**I DATI DEL CATALOGO E LE IMMAGINI NON SONO IMPEGNATIVI.
GIROLAMI SRL SI RISERVA IL DIRITTO DI MODIFICARLI IN QUALSIASI MOMEN-
TO SENZA OBBLIGO DI PREAVVISO ALCUNO.
EVENTUALI MODIFICHE VERRANNO RIPORTATE NELLE VERSIONI ONLINE.
L'AZIENDA SI RISERVA LA POSSIBILITÀ DI APPORTARE MIGLIORIE E/O MODI-
FICHE ESTETICHE, STRUTTURALI O QUALITATIVE.**

THE DATA AND THE IMAGES IN THE CATALOGUE ARE NOT BINDING.
GIROLAMI SRL RESERVES THE RIGHT TO MODIFY THEM AT ANY TIME WITH NO
OBLIGATION OF PRIOR NOTICE.
ANY MODIFICATIONS WILL BE REPORTED IN THE ONLINE VERSIONS.
THE COMPANY RESERVES THE RIGHT TO MAKE IMPROVEMENTS AND/OR
AESTHETIC, STRUCTURAL OR QUALITY MODIFICATIONS.

GIROLAMI®

Calore. Emozione. Energia.

Girolami Srl

Via Roma 12

00060 Sant'Oreste | Roma | Italy

info@girolami.eu

WWW.GIROLAMI.EU