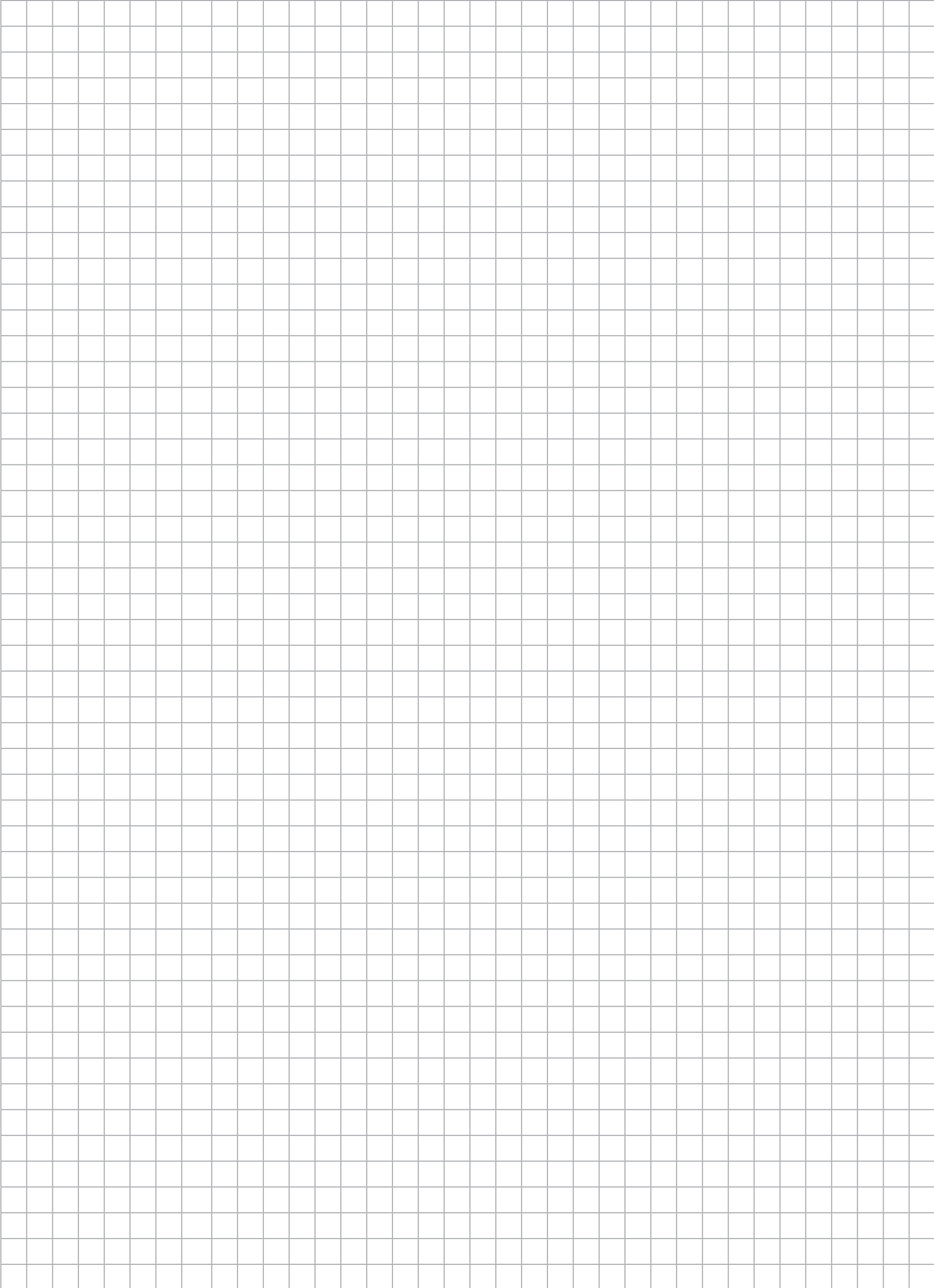


Índice

	Página
Instalación	15
Precauciones para EVRA 32 & 40	15
En la prueba de presión	16
La bobina	17
El producto correcto	18

Notas

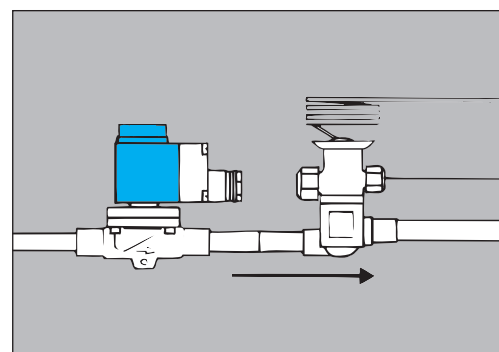


Instalación

Todas las válvulas de solenoide, tipos EVR/ EVRA, solamente funcionan cuando se instalan correctamente en la dirección de flujo, esto es, la dirección indicada por la flecha.

Normalmente, cuando se monta una válvula de solenoide delante de una válvula de expansión termostática, se debe colocar cerca de ésta.

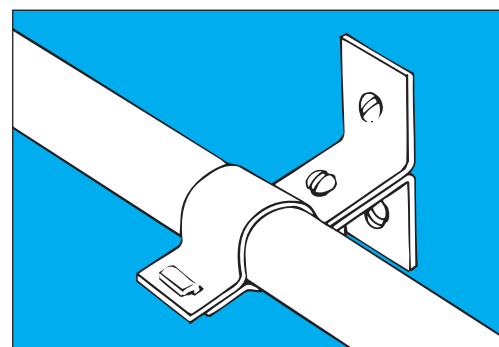
Con esto se evitan golpes de ariete cuando la válvula de solenoide se abre.



Af0_0001

Válvulas solenoides

Para evitar roturas, se debe comprobar que los tubos alrededor de la válvula estén fijados debidamente.

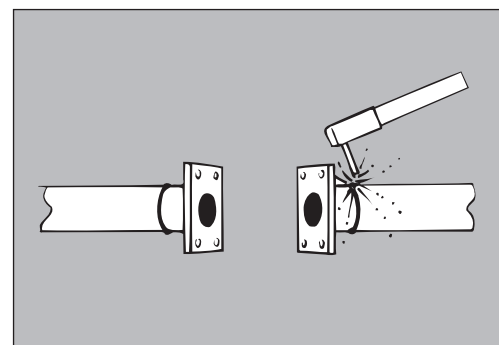


Af0_0003

El soldado de válvulas de solenoide EVR/EVRA no suele requerir su desmontaje, siempre que se tomen las precauciones necesarias para evitar el calentamiento de la válvula.

¡Atención! Proteger siempre el tubo de la armadura contra chispas de soldadura.

Una vez fijada la válvula en la tubería, se debe desmontar el cuerpo de la válvula para proteger del calor las juntas y las juntas tóricas. Para instalaciones con tuberías de acero soldado se recomienda montar un filtro de partículas, tipo FA o similar, delante de la válvula de solenoide. (Se recomienda limpiar antes de arrancar en nuevas instalaciones).



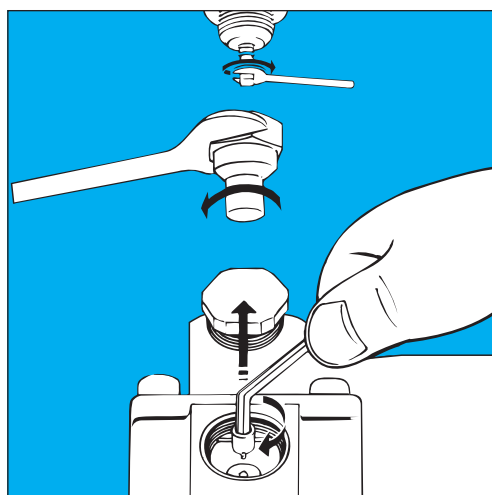
Af0_0004

Precauciones para EVRA 32 & 40

En la prueba de presión

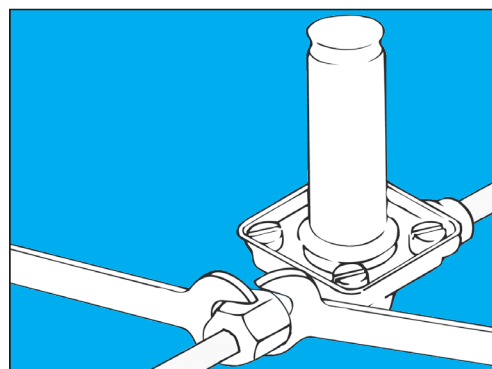
Todas las válvulas de solenoide del sistema deben estar abiertas, ya sea activando la bobina o abriendo la válvula manualmente (si hay un husillo de operación manual).

Recuerde volver a enroscar el husillo a su posición inicial antes del arranque. En caso contrario, la válvula no cerrará.



Afo_0005

Utilice siempre fuerzas contrarias en el apriete final de la válvula de solenoide a las tuberías, es decir, dos llaves en el mismo lado de la válvula.



Afo_0006

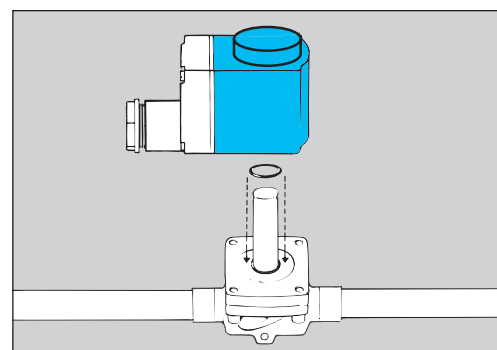
La bobina

Cuando se monta la bobina, se presiona la misma con la mano sobre el tubo de la armadura hasta que se escuche un clic. Esto significa que la bobina ha sido colocada correctamente.

Nota: Recuerde colocar una junta tórica entre el cuerpo de la válvula y la bobina.

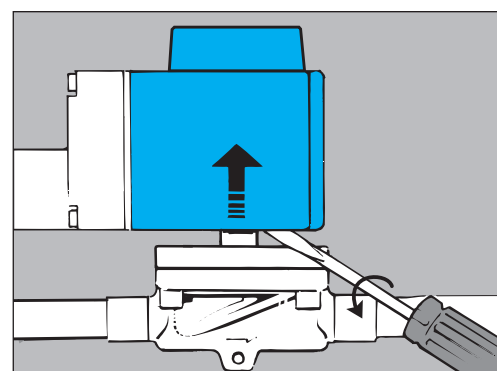
Asegúrese de que la junta tórica sea uniforme, no tenga imperfecciones y la superficie esté libre de pintura o de algún otro material.

Nota: En el mantenimiento se debe cambiar esta junta tórica.



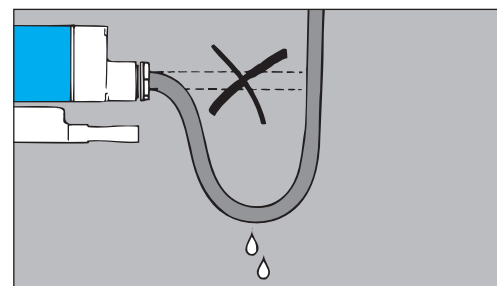
Af0_0018

La bobina se puede desmontar introduciendo un destornillador entre el cuerpo de la válvula y la bobina. El destornillador se utiliza como palanca para soltar la bobina.



Af0_0019

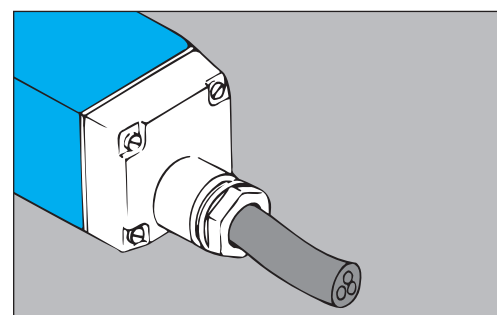
Se deben montar los cables cuidadosamente. No se debe permitir que pueda entrar agua en la caja de terminales. El cable debe salir mediante un bucle para goteo.



Af0_0009

Toda la circunferencia del cable debe ser sujeta por la entrada de cable.

Por eso siempre se deben utilizar cables redondos, ya que son los únicos que pueden sellarse eficazmente.

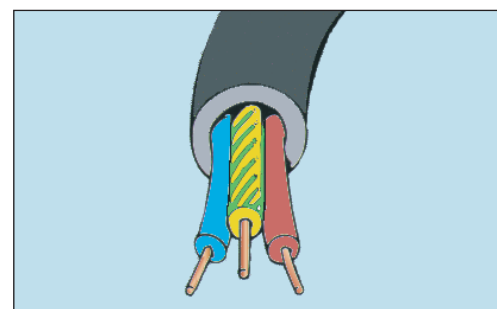


Af0_0010

Se debe tomar nota de los colores de los hilos del cable.

Amarillo/verde siempre es para tierra.

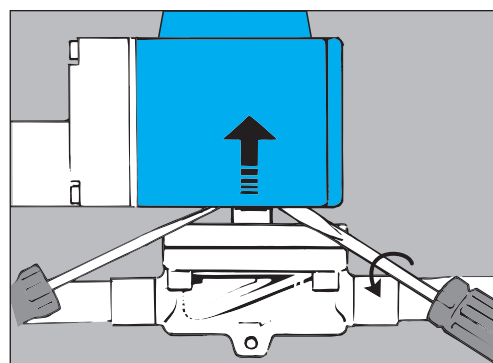
Hilos de color uniforme son fase ó neutro.



Af0_0011

La bobina (cont.)

Cuando se desmonta una bobina puede ser necesario utilizar herramientas, p.ej. dos destornilladores.



Af0_0012

El producto correcto

(El tipo de bobina "antiguo")

Se debe comprobar que los datos de la bobina (tensión y frecuencia) correspondan a la tensión de suministro. En caso contrario, se puede quemar la bobina. Siempre se debe comprobar que la válvula y la bobina corresponden la una a la otra.

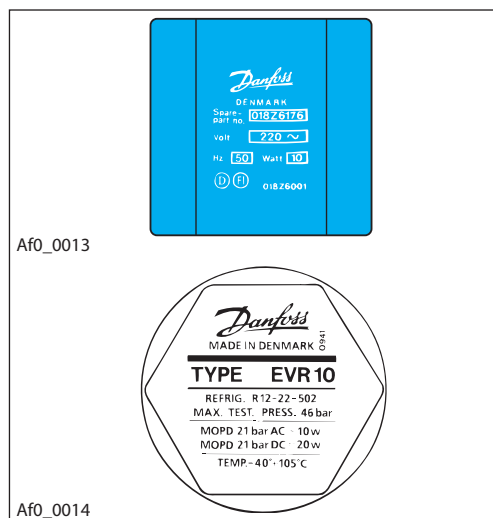
Al cambiar una bobina de un EVR 20 NC (NC = normalmente cerrada) observe:

- El cuerpo de válvula para bobinas de c.a. tiene la armadura cuadrada.
- El cuerpo de válvula para bobinas de c.c. tiene la armadura redonda.

El resultado de una bobina equivocada es un MOPD inferior. Vea los datos de la tuerca superior. Siempre que sea posible elija bobinas de una sola frecuencia. Desprenden menos calor que las bobinas de doble frecuencia.

Utilice válvulas de solenoide de tipo NC (normalmente cerrada) en instalaciones en las que la válvula debe permanecer cerrada (sin tensión) la mayor parte del tiempo de funcionamiento. En instalaciones en las que la válvula de solenoide debe permanecer abierta (sin tensión) la mayor parte del tiempo, elija una del tipo NO (normalmente abierta).

Nunca se debe sustituir una válvula de solenoide del tipo NO por una del tipo NC, o viceversa.



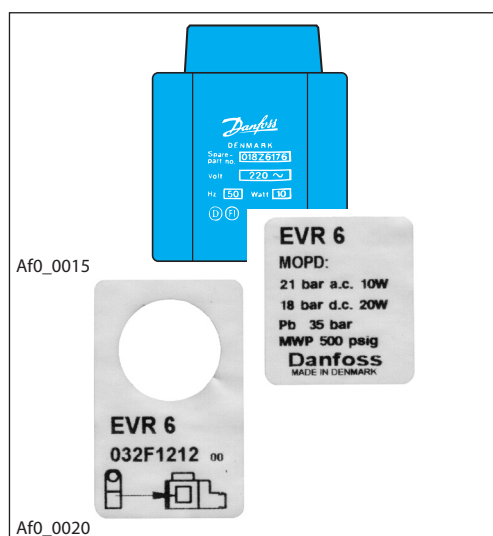
Af0_0013

Af0_0014

(El nuevo tipo de bobina "clip-on")

Con cada bobina clip-on se suministran dos etiquetas (ver dibujo).

La etiqueta adhesiva es para pegar en el lateral de la bobina, mientras que la otra, la perforada, se debe colocar sobre el tubo del inducido antes de poner la bobina en su posición.



Af0_0015

Af0_0020