



Sistemas  
de calefacción  
ecológica



# Lista de precios 2023





*“Locura es hacer lo mismo esperando resultados diferentes”*

*Albert Einstein*

## El calor infinito




## Leyenda de garantías



	<p><b>GARANTÍA 5 años</b> PARA EL PANEL</p> <p>5 años para el panel</p> <p><b>GARANTÍA 10 años</b> POR DAÑOS POR GRANIZO</p> <p>10 años por daños por granizo</p> <p><b>Solar</b></p>		<p><b>GARANTÍA 5 años</b> PARA EL INTERCAMBIADOR</p> <p>5 años para el intercambiador</p> <p><b>GARANTÍA 5 años</b> PARA LAS PIEZAS ELECTRÓNICAS</p> <p>5 años para las piezas electrónicas</p> <p><b>Eco gas PMA Maxi</b></p>
	<p><b>GARANTÍA 5 años</b> MODELOS CON Sonda lambda</p> <p>5 años en modelos con sonda lambda</p> <p><b>GARANTÍA 5 años</b> PIEZAS EN CONTACTO CON LA LLAMA NO INCLUIDAS</p> <p>5 años, piezas en contacto con la llama no incluidas</p> <p><b>GARANTÍA 5 años</b> PARA LAS PIEZAS ELECTRÓNICAS</p> <p>5 años para las piezas electrónicas</p> <p><b>Estufas y calderas de leña / pellets</b></p>		<p><b>GARANTÍA 5 años</b> REGULACIONES</p> <p>5 años</p> <p><b>Regulaciones</b></p>
			<p><b>GARANTÍA 5 años</b> PARA LOS DAÑOS POR FUGAS</p> <p>5 años</p> <p><b>Acumuladores</b></p>



**Nota: Consultar apartado de garantías y condiciones**

El manifiesto de una empresa ecológicamente responsable	6
La escala ecológica de los productos Paradigma	7
35 años de historia, 13 de ellos junto a usted	8

	<b>Kits solares</b>	<b>9</b>
	El sistema solar Aqua: una tecnología exclusiva de Paradigma	10
	Kit Aqua	12
	Kit Aqua STAR sin acumulador	14
	Kit Aqua STAR para agua caliente sanitaria	14
	Kit Aqua Plasma con acumulador Expresso	14
	<b>Captadores solares</b>	<b>15</b>
	STAR / Aqua Plasma	16
	Guías AD PLUS para STAR y Aqua Plasma	18
	Soportes para colectores STAR y Aqua Plasma	19
	Accesorios	20
	<b>Accesorios solares</b>	<b>21</b>
	Estaciones solares	22
	Accesorios diversos	25
	Tubo solar SPEED FLEX de acero	27
	Tubo solar SPEED de cobre	28

	<b>Calderas de biomasa</b>	<b>29</b>
	Peleo Optima condensación	30
	Datos Técnicos	32
	Pelletti Touch	33
	Pelletti Maxi Touch	35
	Accesorios Pelletti	36
	Sistema de alimentación	37
	Accesorios para sistemas de alimentación	38
	Pelleton	39
	Accesorios de sistema de carga Pelleton	41
	Paradigma FORESTA 18, 25, 30 kW	44

	<b>Eco Gas - Calderas de condensación</b>	<b>45</b>
	Caldera de condensación PMA Maxi 45 - 115	46
	Accesorios PMA Maxi 45 - 115	47
	<b>Eco Gas Power - Calderas de condensación</b>	<b>49</b>
	Kit hidráulico para sala de calderas con PMA Maxi	50
	Accesorios PMA Maxi	51
	Medidas para cascada PMA Maxi	54

	<b>Acumuladores</b>	<b>55</b>
	Interacomuladores	56
	Acumuladores multifunción Expressino	58
	Estación de agua caliente sanitaria FST-25	60
	Acumuladores multifunción Aqua EXPRESSO III	62
	Depósito de inercia PS2 Plus 500-1000	63
	Estación de ACS instantánea WFS-35 III	64
	<b>Regulaciones</b>	<b>66</b>
	Regulación SystaComfort II	67
	Ampliaciones SystaComfort II	68
	Regulación iC200	70
	Interfaz Systa Service LAN	70
	Página web	71
	<b>Accesorios del sistema</b>	<b>72</b>
	Sistemas de calefacción - Doméstico	73
	Accesorios diversos	74
	Condiciones generales de Venta	75

## El manifiesto de una empresa ecológicamente responsable

Paradigma Ibérica forma parte del holding Ritter Gruppe, un grupo que nace del esfuerzo de Alfred Ritter por poner el desarrollo tecnológico de las energías renovables al servicio del hombre y del medio ambiente.

### Libertad energética y ahorro económico

Uno de nuestros objetivos es que nuestros clientes no se vean perjudicados por el aumento del precio de los combustibles, lograr que no dependan de los combustibles fósiles y que puedan sacar el máximo partido al gran potencial de las fuentes de energía renovable.

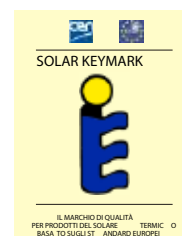
### Respeto del medio ambiente y eficiencia energética

Paradigma es una de las primeras empresas que ha nacido con el propósito de invertir en tecnologías eficientes y al servicio del hombre, con un total respeto por el medio ambiente. Ambos factores siempre se han considerado dos ejes imprescindibles y constituyen la base de toda nuestra actividad. Nuestras certificaciones de producto son una clara prueba de ello.



## Transparencia y calidad certificadas

Solar Keymark es una marca europea de calidad para la certificación voluntaria que define los rendimientos de los diversos paneles solares térmicos presentes en el mercado y hace públicos los resultados obtenidos. El panel solar debe valorarse y compararse en función de su eficiencia (kWh) y de la zona climática en la que se instala.



La marca ecológica Blaue Engel se otorga a los productos que durante su ciclo de vida reducen su posible impacto medioambiental (limitan el contenido de sustancias peligrosas, emisiones contaminantes, ruido, favorecen el ahorro energético, etc.) y respetan los estándares de seguridad.

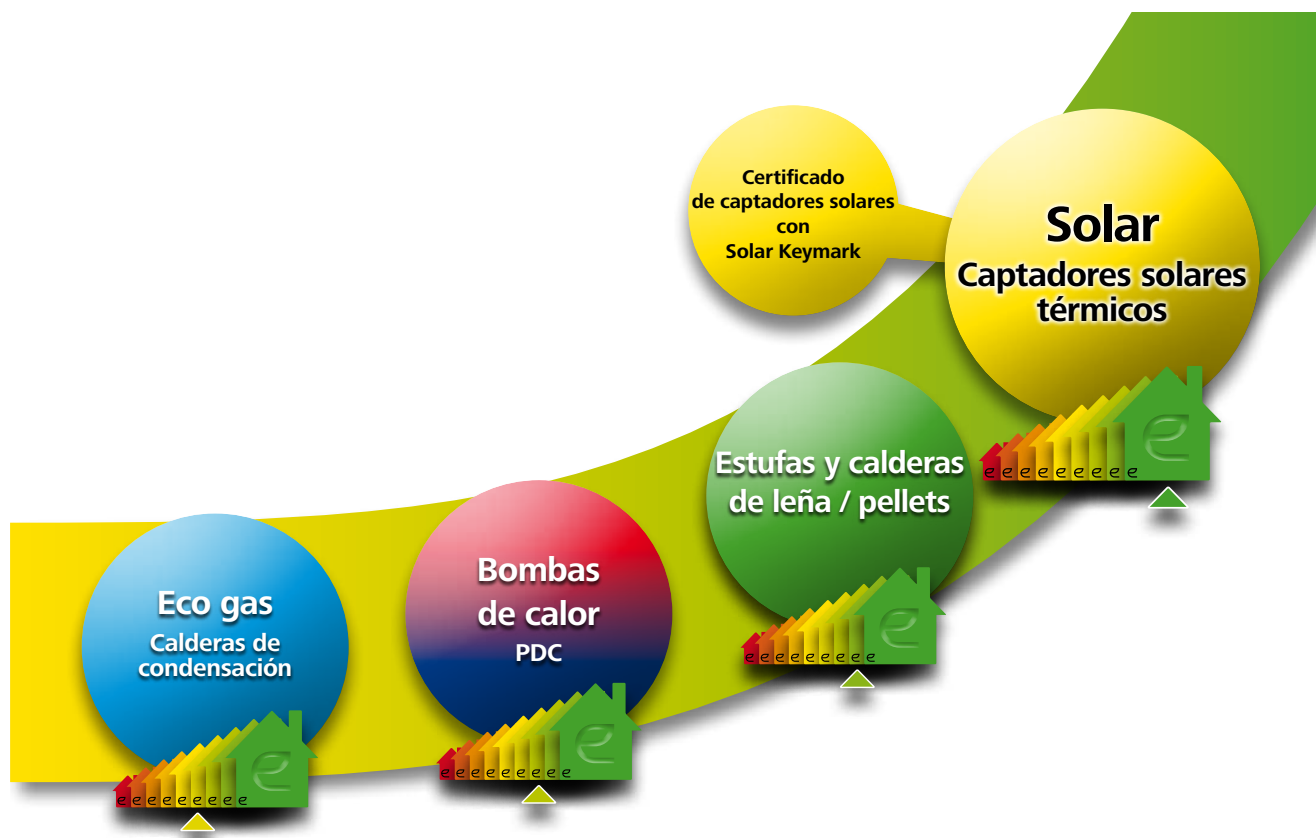


La marca ecológica "Nordic Ecolabel" garantiza un bajo impacto de CO<sub>2</sub> del producto a lo largo de todo su ciclo de vida, desde su fabricación hasta su eliminación definitiva.



## La escala ecológica de los productos Paradigma

El sol es la fuente principal inagotable y gratuita,  
que se combina con las mejores tecnologías disponibles



### Paradigma Ibérica: soluciones y sistemas energéticos

Estos son los principios que caracterizan a Paradigma y a sus productos:

**Simplicidad:** lo que instalamos en nuestras casas debe ser simple, rápido y comprensible. Para Paradigma, la simplicidad también implica adaptabilidad. Los sistemas no solo están diseñados para amoldarse a una instalación ya existente, sino que también están pensados para irse adquiriendo y ampliando paso a paso, en función de las exigencias del cliente.

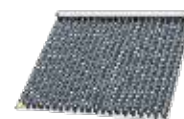
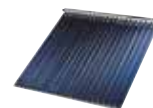
**Calidad:** una tecnología debe ser simple, pero también funcional y capaz de cumplir los estándares de eficiencia, lo que posteriormente se traducirá en un ahorro económico real. La calidad tecnológica de nuestros productos lleva la garantía de Paradigma y está reconocida en todo el mundo.

**Fiabilidad:** el precio es una variable más y no puede ser el criterio que determine la elección de un producto o sistema. Paradigma siempre ha hecho de la satisfacción del cliente una de sus prioridades. Garantía, servicio preventivo, mantenimiento y experiencia comprobada: todo ello se traduce en instalaciones con una larga vida útil y sin problemas.

**Profesionalidad:** es fundamental poder contar con profesionales del sector que sepan recomendarnos cuál es el sistema más adecuado de acuerdo con las necesidades y características de cada espacio. Por ello, invertimos en nuestros clientes y socios con actualizaciones y sesiones formativas.

## 35 años de historia, 13 de ellos junto a usted

- 1988** Alfred Ritter, Klaus Taafel y Martin Albrecht fundan Paradigma Alemania.
- 1991** Paradigma amplía la oferta de las regulaciones al introducir un sistema digital apto también para la regulación solar integrada y con control dinámico de la bomba solar.
- 1992** Paradigma desarrolla su primer captador solar plano.
- 1996** Paradigma lanza su primer captador solar de tubo de vacío: "Vakuum CPC". e introduce las calderas de condensación Modula.
- 1998** Nace Paradigma Italia.
- 1999** Paradigma Italia introduce las Gas 3002 y 6002, calderas de condensación de pie y de gran potencia.
- 2000** Se funda la empresa productiva Ritter Solar y Paradigma recibe el premio al mejor diseño por el panel solar de vacío CPC.
- 2002** Nace la sociedad RNO Kesselfabrik, que produce calderas de pellets.
- 2003** Paradigma gana en Alemania el premio Eurosolar por su esfuerzo en el campo de las energías renovables. Se comienza a fabricar la Modula II.
- 2004** Se diseña y realiza el sistema solar Aqua, que utiliza el agua como transmisor térmico, en lugar de anticongelante.
- 2006** El sistema solar Aqua recibe en Alemania un premio a la innovación en el campo tecnológico solar.
- 2009** Se funda el Holding Ritter Gruppe. Nace Paradigma Ibérica.
- 2010** El acumulador Aqua Expresso, que en 2009 había ganado el premio Intersolar Award, es escogido como uno de los productos del Percorso Efficienza e Innovazione (Senda de Eficiencia e Innovación) en el área expositiva de la feria comercial Mostra Convegno Expocomfort de Milán.
- 2011** Alfred T. Ritter recoge el premio "The World First Innovation Award", de la mano del ministro de Educación y Desarrollo alemán, por el sistema solar Aqua aplicado a instalaciones solares de grandes dimensiones.
- 2012** Ritter Gruppe es nominado a los premios Intersolar Award por el nuevo panel solar de vacío Aqua Plasma. Paradigma Italia amplía su oferta de productos con las calderas de leña Loki. Ritter Sport cumple 100 años.
- 2013** Paradigma en Alemania celebra sus primeros 25 de actividad.
- 2015** Paradigma Ibérica pasa a ser gestionada por Coditer S.L.
- 2018** Paradigma saca al mercado la nueva caldera de condensación de biomasa Peleo Optima y la nueva estación solar WT.
- 2020** Paradigma celebra sus primeros 10 años de actividad en la Península Ibérica
- 2021** Paradigma Ibérica pasa a ser gestionada por ASB Energies Renovables S.L







## Kits solares

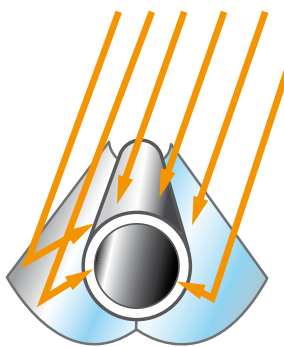


## El sistema solar Aqua: una tecnología exclusiva de Paradigma

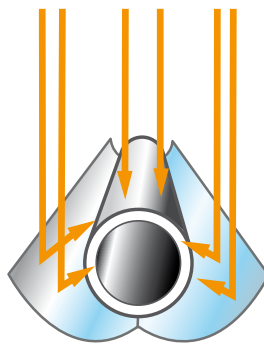


A veces, no es necesario que una solución sea complicada para ser innovadora. Paradigma ha sabido combinar la más avanzada tecnología y experiencia técnica con la ecología, motivando una de las revoluciones más importantes dentro del sector solar térmico: el uso del agua como líquido transmisor térmico en lugar del glicol. En 2004 Paradigma introduce el sistema solar Aqua, una tecnología vanguardista probada por el ITW-Instituto de Termodinámica de la Universidad de Stuttgart.

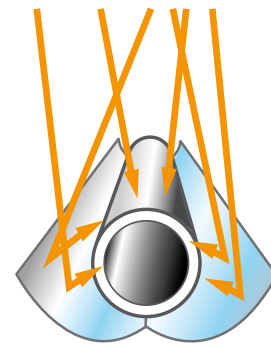
El sistema solar Aqua destaca la eficiencia de los paneles solares de vacío Paradigma que recurren al principio del termo y tienen la ventaja de garantizar rendimientos más altos incluso en invierno y en las zonas climáticas más frías. Los tubos de vacío están formados por dos vidrios, como en un termo. El vacío entre ambos vidrios tiene la función de retener el calor incluso si la temperatura exterior es muy baja. Además, gracias al espejo reflectante, situado debajo de los tubos de vacío, es posible aprovechar la radiación solar de manera óptima.



Radiación transversal



Radiación directa



Radiación difusa

Los elevados estándares de eficiencia están garantizados por el especial revestimiento antirreflectante estudiado para los tubos de vacío, que garantiza un elevado nivel de absorción de las radiaciones solares.

En el nuevo panel solar Aqua Plasma, diseñado y desarrollado para funcionar exclusivamente con el sistema solar Aqua de Paradigma, se ha desarrollado un método determinado (que disminuye las emisiones nocivas en un 14%) para obtener mejor rendimiento.

La instalación de revestimiento crea un estrato de óxido de silicio ( $\text{SiO}_x$ ) sobre la superficie de los tubos de vacío que garantiza una menor reflexión del tubo externo y una mayor recepción de cantidad de luz en el estrato de absorción, que a su vez la convierte en calor. De este modo, tanto la radiación solar directa como las radiaciones presentes en la luz difusa se convierten en energía térmica de una forma todavía más eficiente.



**Cinco buenas razones para escoger el sistema Aqua.**

**Usar agua en lugar de anticongelante hace que la instalación sea más ecológica y, sobre todo, simplifica y reduce su mantenimiento.**

**El panel solar de vacío permite un rendimiento anual más constante a lo largo de todo el año.**



### ¿Pero el agua no se congela?

El sistema solar Aqua está dotado de una avanzada función anticongelante: la bomba solar, que mueve y hace circular el agua en la instalación solar, se enciende (cuando la temperatura del líquido está por debajo de un nivel determinado) según un algoritmo exacto que distribuye en la red de las tuberías solares (de diámetros reducidos y, por lo tanto, con bajo contenido) la cantidad precisa de energía que se necesita para evitar de forma segura que se produzca riesgo de congelación. La función anticongelante es capaz de funcionar con temperaturas de hasta -25 °C, por lo que sustituye totalmente la capacidad anticongelante del ya superado glicol.

### La innovación: el principio del cubo

La bomba de la instalación solar se enciende únicamente cuando la temperatura de ida solar es igual o superior a la temperatura deseada en el acumulador. Por tal motivo, la caldera y la instalación solar térmica pueden usar el mismo intercambiador dentro del acumulador. Con temperaturas elevadas de ida del líquido solar, el panel solar térmico se puede considerar como una caldera adicional, es decir, al descargar solo agua a alta temperatura y directamente en la parte alta del acumulador, la sonda de accionamiento de la caldera se mantiene caliente, lo que evita que se produzcan encendidos frecuentes.



**Tabla comparativa: sistema tradicional con anticongelante y sistema Aqua Paradigma**

Características	Sistema con anticongelante	Sistema Aqua
Capacidad de resistencia a altas temperaturas	Si se sobrecalienta, los componentes químicos se separan y deterioran el circuito. Necesita mucho mantenimiento. 😞	No hay riesgo de que se separen los componentes. No causa problemas en la instalación. 😊
Mantenimiento	Obligatorio, con sustitución periódica del anticongelante. 😞	Solo es necesario revisar la instalación. 😊
Abastecimiento	Hay que comprarlo 😞	Grifo 😊
Precio por 30 litros	189 euros (350 000 %) 😞	0,054 euros (100 %) 😊
Protección contra heladas	-28 °C 😊	-25 °C 😊
Valoración final	Satisfactorio 😞	Excelente 😊

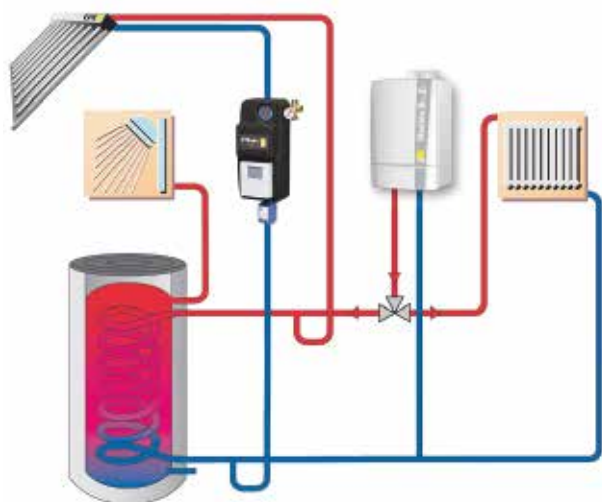
La posibilidad de utilizar un acumulador sanitario ya existente permite realizar una instalación más simple y económica, y ofrece nuevas posibilidades incluso en situaciones ya existentes.

El sistema de conexión al acumulador es muy simple y facilita la aplicación y funcionamiento del kit, lo que se traduce en grandes ahorros de tiempo y componentes.

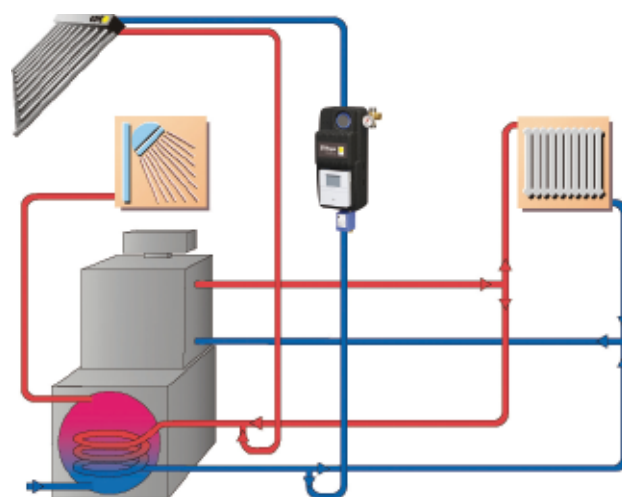
El uso de tubos solares de diámetro reducido hace que el sistema sea mucho más eficiente, porque limita las dispersiones térmicas.

## Kit Aqua

Kit Aqua para la producción de agua caliente sanitaria con acumuladores nuevos o existentes.



Kit Aqua para acumulador existente o nuevo



Kit Aqua para acumulador existente



Tipo STAR, de 2 a 12 personas, uso doméstico.

Kit utilizado para la integración en instalaciones con acumulador existente en un intercambiador de calor (sin intercambiador solar)

Captador	m <sup>2</sup>	Capacidad mín. acumulador	Estación solar
1 x STAR 15/26	2,6	120	STAqua Mono
1 x STAR 19/33	3,3	150	STAqua Mono
1 x STAR 15/39	3,9	180	STAqua Mono
1 x STAR 19/49	4,9	220	STAqua Mono
2 x STAR 15/26	5,2	230	STAqua Mono
1 x STAR 15/39 + 1 x STAR 15/26	6,5	290	STAqua Mono
2 x STAR 19/33	6,6	300	STAqua Mono
2 x STAR 15/39	7,8	350	STAqua Mono
1 x STAR 19/33 + 1 x STAR 19/49	8,2	380	STAqua Mono

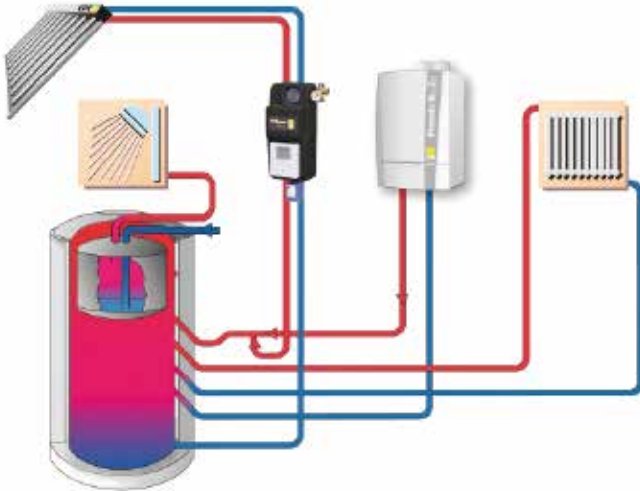
Nota: los volúmenes mínimos indicados solo sirven para acumuladores existentes y no para acumuladores nuevos o para sustituciones



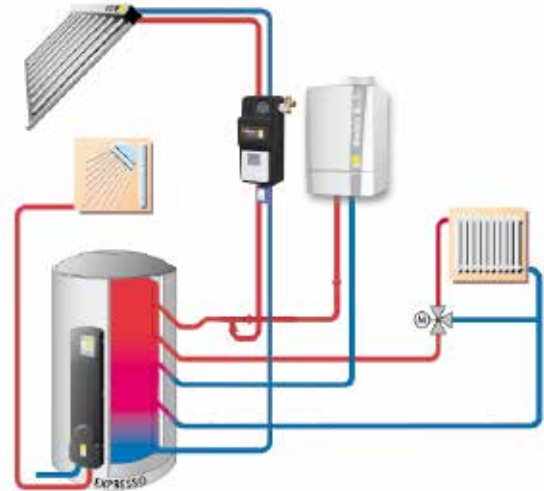
## Kit Aqua

Solar

Kits Aqua para sistemas combinados (para la producción de agua caliente sanitaria y su integración con la calefacción).



Kit Aqua con Duplex M para sistemas combinados para sistemas combinados



Kit Aqua con Aqua EXPRESO para sistemas combinados



### Tipo STAR / Aqua Plasma con TITAN Plus, de 2 a 8 personas, uso doméstico.

Captadores de vacío y acumuladores combinados TITAN Plus tipo Tank in Tank

Captador	m <sup>2</sup>	Acumulador	Contenido total / ACS	Estación solar
1 x Star 15/26 + 1 x Star 15/39.	6,5	Duplex M 400	400 l / 115 l	STAqua Mono
2 x 21 Star.	7,8	Duplex M 600	600 l / 175 l	STAqua Mono
1 x Aqua Plasma 19/50	5	Duplex M 400	400 l / 115 l	STAqua Mono
2 x Aqua Plasma 19/34	6,7	Duplex M 600	400 l / 115 l	STAqua Mono
1 x Aqua Plasma 19/34 + 1 x Aqua Plasma 19/50	8,4	Duplex M 600	600 l / 175 l	STAqua Mono
2 x Aqua Plasma 19/50	10	Duplex M 800	800 l / 175 l	STAqua Mono

### Tipo Aqua Plasma con Expreso II, de 2 a 10 personas, uso doméstico.

Captadores de vacío y acumuladores Aqua Expreso II con generación instantánea de agua caliente sanitaria

Captador	m <sup>2</sup>	Acumulador	Contenido total	Estación solar
1 x Aqua Plasma 19/50	5	Expreso III 500	500 l	STAqua Mono
2 x Aqua Plasma 19/34	6,7	Expreso III 500	500 l	STAqua Mono
1 x Aqua Plasma 19/34 + 1 x Aqua Plasma 19/50	8,4	Expreso III 650	650 l	STAqua Mono
2 x Aqua Plasma 19/50	10	Expreso III 800	800 l	STAqua Mono
1 x Aqua Plasma 19/34 + 2 x Aqua Plasma 19/50	13,4	Expreso III 1000	1000 l	STAqua II

## Kit Aqua STAR para agua caliente sanitaria



- Apto para uso doméstico, de 2 a 12 personas.
- Sencilla instalación hidráulica en circuitos de calefacción con acumulador ya existente, sin segundo intercambiador de calor solar.
- Mejor aprovechamiento del volumen del intercambiador y, al mismo tiempo, menores pérdidas de calor.
- No necesita anticongelante ni vaso de expansión específicamente solar.
- Se pueden usar vasos de expansión de calefacción correctamente dimensionados.

El suministro incluye: • Captador de vacío STAR • Estación solar STAqua Mono • Kit de conexión STAR • Kit de conexión del acumulador • Kit de unión en caso de varios paneles • Documentación.

No se incluye en el volumen de suministro: • Tubo solar SPEED y vaso de expansión (obligatorio para la garantía) • Kit de montaje en tejado plano/tejado inclinado/pared.

	<b>Kit Aqua</b>	<b>Kit Aqua</b>	<b>Kit Aqua</b>	<b>Kit Aqua</b>	<b>Kit Aqua</b>
	<b>1 STAR 15/26</b>	<b>1 STAR 19/33</b>	<b>1 STAR 15/39</b>	<b>1 STAR 19/49</b>	<b>2 STAR 15/26</b>
	<b>para acumuladores existentes</b>	<b>para acumuladores existentes</b>	<b>para acumuladores existentes</b>	<b>para acumuladores existentes</b>	<b>para acumuladores existentes</b>
	2,6 m <sup>2</sup>	3,3 m <sup>2</sup>	3,9 m <sup>2</sup>	4,9 m <sup>2</sup>	5,2 m <sup>2</sup>
	Acumulador 150 l	Acumulador 300 l	Acumulador 300 l	Acumulador 500 l	Acumulador 500 l
<b>Código</b>					
<b>€</b>	<b>3.785</b>	<b>3.995</b>	<b>4.383</b>	<b>4.748</b>	<b>5.880</b>

## Kit Aqua Plasma con acumulador Expresso para A.C.S + calefacción

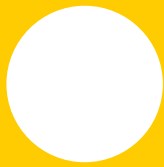


- Apto para uso doméstico, de 2 a 10 personas.
- Acumulación inercial de elevada estratificación para la producción instantánea de ACS con intercambiador de calor externo.
- Volumen del acumulador optimizado, con pérdidas de calor extremadamente reducidas.
- Con regulación Systa Expresso.
- No necesita anticongelante ni vaso de expansión específicamente solar.
- Se pueden usar vasos de expansión de calefacción correctamente dimensionados.

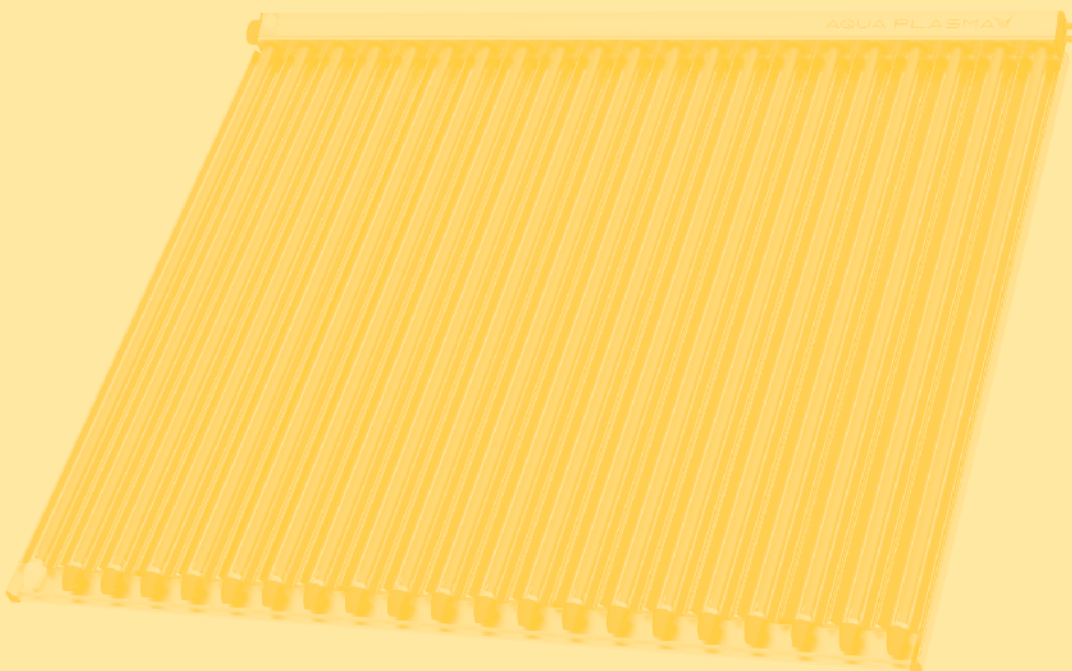
El suministro incluye: • Captador de vacío Aqua Plasma • Acumulador Aqua Expresso • Estación solar STAqua Mono • Kit de conexión del captador • Kit de conexión del acumulador • Kit de unión en caso de varios paneles • Documentación.

No se incluye en el volumen de suministro: • Tubo solar SPEED y vaso de expansión (obligatorio para la garantía) • Regulación SystaComfort II (recomendada) • Kit de montaje en tejado plano/tejado inclinado/pared.

	<b>Expresso III-500</b>	<b>Expresso III-500</b>	<b>Expresso III-650</b>	<b>Expresso III-800</b>	<b>Expresso III-1000</b>
	<b>1 x Aqua Plasma 19/50</b>	<b>2 x Aqua Plasma 19/34</b>	<b>1 x Aqua Plasma 19/34 + 1 x Aqua Plasma 19/50</b>	<b>2 x Aqua Plasma 19/50</b>	<b>1 x Aqua Plasma 19/34 + 2 x Aqua Plasma 19/50</b>
	5,0 m <sup>2</sup> - 550 litros	6,7 m <sup>2</sup> - 550 litros	8,4 m <sup>2</sup> - 645 litros	10,0 m <sup>2</sup> - 836 litros	13,4 m <sup>2</sup> - 1090 litros
	2 - 4 personas	3 - 5 personas	4 - 6 personas	5 - 8 personas	7 - 10 personas
<b>Código</b>					
<b>€</b>	<b>10.595</b>	<b>12.335</b>	<b>13.228</b>	<b>14.164</b>	<b>16.857</b>



# Captadores solares



## Aqua Plasma

### Captador solar de tubo de vacío Aqua Plasma

- 1 Los tubos de vacío siguen el principio del termo y están formados por 2 tubos concéntricos con cámara de vacío en el medio para evitar la dispersión de calor. Incluyen una nueva capa antirreflejante para aumentar el rendimiento.
- 2 Superficie absorbente muy selectiva en el tubo interno, que aumenta las prestaciones.
- 3 Intercambiador de calor de aluminio para lograr la máxima transmisión de calor desde el absorbedor hasta el circuito solar.
- 4 Tubos de acero especial muy recomendables para altas temperaturas y presiones.
- 5 Aislamiento de lana mineral con recubrimiento de aluminio para evitar la dispersión del calor.
- 6 Cubierta de aluminio con tubo de retorno integrado para la conexión de los tubos individuales con el circuito principal a través del acumulador solar.
- 7 Espejo CPC de alta reflexión, con una nueva capa para lograr una mayor protección contra la corrosión.



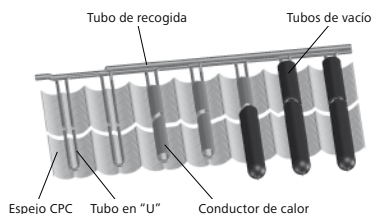
### La técnica actual

El captador de vacío Paradigma está formado por 3 componentes principales, que vienen completamente montados de fábrica: los tubos de vacío Paradigma • el espejo CPC • la cubierta superior con los captadores de distribución y los tubos de retorno.



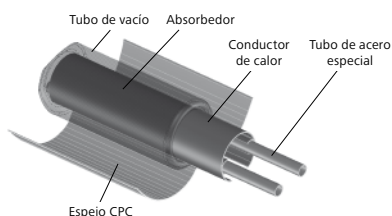
### Cubierta superior y unidad de distribución del calor

La cubierta superior incluye dos tubos de distribución y un tubo de retorno. De este modo se puede conectar la ida y el retorno solar en un solo lado. Las conexiones se pueden realizar a la derecha, a la izquierda o en ambos lados.



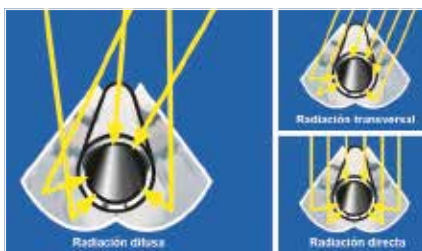
### Los tubos de vacío Paradigma

Los tubos de vacío Paradigma se componen de dos tubos concéntricos de vidrio que se unen entre sí en un extremo e incluyen un casquete esférico en el otro. Durante el proceso de unión de los dos tubos concéntricos, la cámara que hay entre los dos tubos de vidrio es sometida al proceso de vacío.



### Espejo CPC

Para aumentar el grado de eficacia del captador, existen dos espejos CPC (Compound Parabolic Concentrator) bajo los tubos de vacío, que poseen una capa muy reflectante. La geometría de los espejos permite dirigir de forma óptima la luz directa y la luz difusa hacia el absorbedor, incluso en condiciones de radiación desfavorables. Esto permite aumentar sensiblemente la ganancia energética solar.







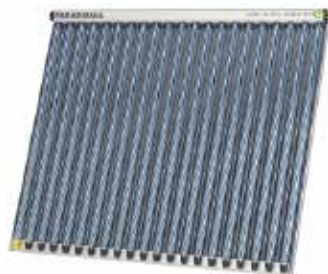
## Captador solar de tubo de vacío STAR



- Intercambiador de calor de aluminio, tuberías de acero inoxidable.
- Ideal para instalaciones que se realizan en tejados planos, tejados inclinados y también fachadas.
- Calentamiento del agua sanitaria, del agua de las instalaciones de calefacción.
- Gracias al espejo CPC, es posible recoger de forma óptima la luz directa y la luz difusa procedente de cualquier ángulo.
- Máxima producción de energía también en la época invernal.
- Los tubos de vacío reducen significativamente las pérdidas térmicas.
- Primer captador de vacío que ha superado la prueba de resistencia contra el granizo.
- Diseño innovador.
- Instalación rápida, porque los captadores vienen completamente prefabricados y el kit de montaje es sencillo y se adapta a tejados planos o inclinados.

		STAR 15/26	STAR 15/39	STAR 19/33	STAR 19/49
Número de tubos de vacío		14	21	14	21
Dimensiones externas (L x Al x Gr)	(m)	1,63 x 1,62 x 0,12	2,43 x 1,62 x 0,12	1,63 x 2,03 x 0,12	2,43 x 2,03 x 0,12
Superficie total	(m <sup>2</sup> )	2,63	3,93	3,31	4,94
Superficie de abertura	(m <sup>2</sup> )	2,33	3,47	3,0	4,5
Presión máxima de servicio	(bar)	10	10	10	10
Peso	(kg)	41	64	49	72
<b>Código</b>		<b>08-4004</b>	<b>08-4005</b>	<b>08-4006</b>	<b>08-4007</b>
<b>€</b>		<b>2.071</b>	<b>2.669</b>	<b>2.281</b>	<b>3.034</b>

## Captador solar de tubo de vacío AQUA PLASMA



- El captador solar con el rendimiento más alto del mercado.
- Certificado con AAA.
- Lleva un tratamiento de plasma en el material selectivo, espejo CPC y tubo inoxidable para mejorar significativamente su rendimiento respecto al modelo STAR.
- Ideal para instalaciones que se realizan en tejados planos, tejados inclinados y fachadas.
- Calentamiento del agua sanitaria, del agua de las instalaciones de calefacción y piscinas.
- Gracias al espejo CPC, es posible recoger de forma óptima la luz directa y la luz difusa.
- Máxima producción de energía también en la época invernal.
- Los tubos de vacío reducen significativamente las pérdidas térmicas.
- Supera la prueba de resistencia contra el granizo.
- Diseño innovador.
- Instalación rápida, porque los captadores vienen completamente prefabricados y el kit de montaje es sencillo y se adapta a tejados planos o inclinados.

		AQUA PLASMA 15/27	AQUA PLASMA 15/40	AQUA PLASMA 19/34	AQUA PLASMA 19/50
Número de tubos de vacío		14	21	14	21
Dimensiones externas (L x Al x Gr)	(m)	1,63 x 1,64 x 0,11	2,43 x 1,64 x 0,11	1,63 x 2,06 x 0,11	2,43 x 2,06 x 0,11
Superficie total	(m <sup>2</sup> )	2,67	3,99	3,35	5,01
Superficie de abertura	(m <sup>2</sup> )	2,33	3,49	3	4,5
Presión máxima de servicio	(bar)	10	10	10	10
Peso	(kg)	42	62	50	73
<b>Código</b>		<b>08-0856</b>	<b>08-0858</b>	<b>08-0441</b>	<b>08-0442</b>
<b>€</b>		<b>2.274</b>	<b>2.996</b>	<b>2.543</b>	<b>3.370</b>



### Reciclaje

- El sistema es 100% reciclable gracias al método de fabricación y al uso de materiales reutilizables.
- Marca Blaue Engel.



# Captadores solares

## Guías AD PLUS para colectores STAR y Aqua Plasma

### Kit guías para tejado inclinado



Material: aluminio.  
Para edificios de hasta 12 m de altura y tejados inclinados.

El suministro incluye: • Grapas de sujeción • Tornillos de fijación • Guías • Juntas.

Guías AD PLUS	L15/R14	L15/R21	L19/R14	L19/R21
<b>Código</b>	<b>08-8118</b>	<b>08-8119</b>	<b>08-8120</b>	<b>08-8121</b>
<b>€</b>	<b>221</b>	<b>260</b>	<b>240</b>	<b>276</b>

### Guía ampliación AD PLUS



Material: aluminio.  
Para la ampliación del campo colector mediante otro captador de 14 tubos.

El suministro incluye: • Grapas de sujeción • Tornillos de fijación • Guías • Juntas.

	L15/R14	L19/R14
<b>Código (2 piezas)</b>	<b>08-8123</b>	<b>08-8124</b>
<b>€</b>	<b>169</b>	<b>178</b>

### Guía ampliación de carga



Material: aluminio.  
Para zonas de cargas de viento y nieve.

El suministro incluye: • Grapas de sujeción • Tornillos de fijación • Guías • Juntas.

	L15	L19
<b>Código (2 piezas)</b>	<b>08-8126</b>	<b>08-8127</b>
<b>€</b>	<b>56</b>	<b>65</b>

### Kit unión PLUS



Material: aluminio.  
Para la unión de dos kits de montaje AD PLUS.

<b>Código</b>	<b>08-8158</b>
<b>€</b>	<b>20</b>

### Kit anclaje guías AD PLUS para teja plana



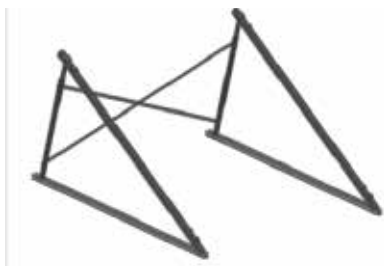
2 anclajes multicabeza de aluminio (un kit por guía).

<b>Código</b>	<b>08-8152</b>
<b>€</b>	<b>129</b>



## Soportes para colectores STAR y Aqua Plasma

### Kit guías para tejado plano



Material: aluminio  
 Con barra telescópica para tres inclinaciones:  
 Tejado plano: 30°, 45° y 55°  
 Pared: (35°), 45° y 60°

**El suministro incluye:** • Grapas de sujeción • Tornillos de fijación • Guías • Juntas.

	L15	L19
<b>Código (2 piezas)</b>	<b>08-8130</b>	<b>08-8131</b>
<b>€</b>	<b>475</b>	<b>524</b>

### Ampliación para zonas con cargas de nieve y viento



Material: aluminio.  
 Para aumentar la resistencia en zonas de carga de viento o nieve.  
**El suministro incluye:** • Grapas de sujeción • Tornillos de fijación • Guías • Juntas.

	L15	L19
<b>Código (2 piezas)</b>	<b>08-8132</b>	<b>08-8133</b>
<b>€</b>	<b>232</b>	<b>254</b>

### Corrector de inclinación



Material: aluminio.  
 Para aumentar la inclinación en 15° o 25°.  
**El suministro incluye:** • Grapas de sujeción • Tornillos de fijación • Guías • Juntas.

	L15	L19
<b>Código (2 piezas)</b>	<b>08-8145</b>	<b>08-8146</b>
<b>€</b>	<b>410</b>	<b>451</b>

### Ampliación de carga con corrector de inclinación



Material: aluminio.  
 Para aumentar la resistencia en zonas de carga de viento o nieve.  
**El suministro incluye:** • Grapas de sujeción • Tornillos de fijación • Guías • Juntas.

	L15	L19
<b>Código (2 piezas)</b>	<b>08-8148</b>	<b>08-8149</b>
<b>€</b>	<b>195</b>	<b>221</b>

### Kit anclaje guías AD PLUS para tejado



2 grapas de aluminio (un kit por guía).

<b>Código</b>	<b>08-4133</b>
<b>€</b>	<b>33</b>

## Accesorios

### Kit de conexión del captador



**El suministro incluye:** • 2 tubos flexibles de acero inoxidable con terminales de latón de 1,3 m • 2 anillos bicónicos de 15 mm • 2 reducciones de 15 mm a 12 mm • racores de compresión premontados • En función de los modelos, sonda PT 1000 con protección preensamblada contra sobretensiones.

	Con 2 sondas	1 sonda	Sin sonda
<b>Código</b>	<b>08-1932</b>	<b>08-1866</b>	<b>08-1867</b>
<b>€</b>	<b>433</b>	<b>370</b>	<b>227</b>

### Curva de 180° para STAR / PLASMA



Conexión curvada de 180° con caperuza negra, aislamiento térmico y racores de compresión. Se monta en el lado opuesto al kit de conexión del captador.

<b>Código</b>	<b>88-8017</b>
<b>€</b>	<b>42</b>

### Kit de unión entre captadores STAR



Para dos captadores acoplados. Placa de cobertura, aislamiento térmico, 2 tapones de conexión.

	Para STAR
<b>Código</b>	<b>08-8099</b>
<b>€</b>	<b>24</b>

### Kit de unión entre captadores PLASMA



Para dos captadores acoplados. Placa de cubierta, aislamiento térmico, 2 tapones de cobertura y racores de compresión.

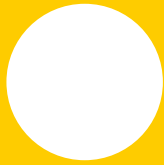
	Para PLASMA
<b>Código</b>	<b>08-8092</b>
<b>€</b>	<b>38</b>

### Sonda NTC 5K



**El suministro incluye:** 1 sonda.

<b>Código</b>	<b>09-7317</b>
<b>€</b>	<b>61</b>



## Accesorios solares



## Estaciones solares

### STAqua MONO



- Estación solar monotubo.
- Grupo de seguridad con válvula 6 bar.
- Manómetro 0-10 bar.
- Bomba Grundfos Solar UPM3 15-105 clase A.
- Válvula de zona 2 vías.
- Sensor de caudal electrónico.
- Racor de compresión con anillo /Cu 12 y Cu 15).
- Regulación Systa Solar Aqua II integrada.
- Sonda de impulsión con vaina separada con unión de compresión Cu 15.
- Fácil instalación a pared.
- Tarjeta SD para regulación.
- Hasta 34 m2 de superficie de apertura para instalaciones Aqua.

#### STAqua mono

Código	08-1942
€	1.148

### STAqua II



- Estación solar de doble tubo con aislamiento EPS.
- Sistema de seguridad de 1/2" de 4 bar con manómetro y descarga integrada que evacua al exterior de la estación solar.
- Manómetro de 0-6 bar.
- Bomba solar Grundfos Solar UPM3 15-105.
- Válvula de zona de dos vías.
- Sensor electrónico de caudal y sonda impulsión.
- Fácil instalación en pared.
- Racor de compresión con anillo de compresión Cu 15 mm (premontado) o racor de compresión con anillo de compresión Cu 12 mm (incluido en el volumen de suministro).
- Regulación Systa Solar Aqua II integrada.
- Tarjeta SD para regulación.
- Hasta 34 m2 de superficie de apertura para instalaciones Aqua.

#### STAqua II

Código	08-1939
€	1.873



## STAqua XL II



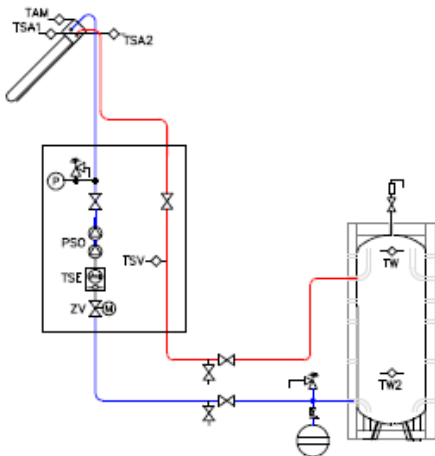
- Estación solar doble tubo con aislamiento EPS.
- Grupo de seguridad con válvula 6 bar.
- Manómetro 0-10 bar.
- 2 Bombas Grundfos Solar UPM3.
- Sensor de caudal electrónico.
- Regulación STAqua XL II integrada.
- Fácil instalación a pared.
- Tarjeta SD para regulación.
- Hasta 60 m2 de superficie de apertura para instalaciones Aqua.

### STAqua XL II

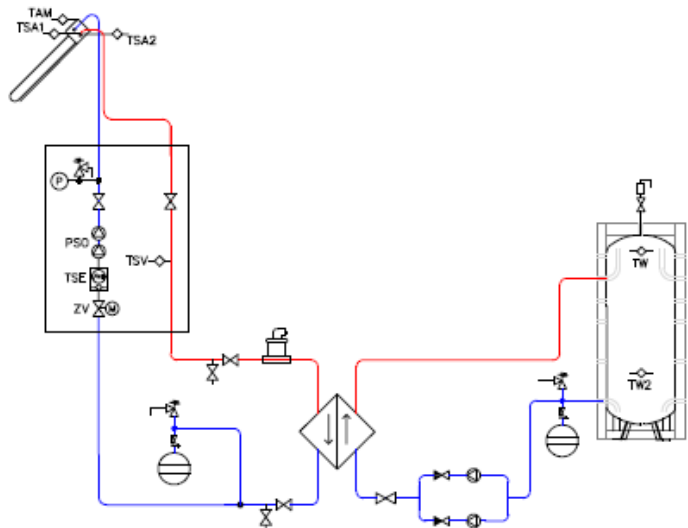
Código	08-1729
€	6.092

## Esquemas hidráulicos de principio: Aplicaciones

### Aplicación 1: Directo depósito de inercia



### Aplicación 2: Con intercambiador de placas



# Accesorios solares

## STAqua WT



- Estación solar para la separación hidráulica.
- Para la combinación junto a la estación WTS-34.
- Grupo de seguridad con válvula 8 bar.
- Manómetro 0-10 bar.
- Bomba Grundfos Solar UPM3 15-145 130.
- Sensor de caudal electrónico.
- Conexión directa a tubo Speed del primario.
- Regulación Systa Solar Aqua WT integrada.
- Sonda de impulsión TSV.
- Fácil instalación a pared.
- Hasta 34 m2 de superficie de apertura para instalaciones Aqua.
- Exclusivamente adquirible junto a estación solar WTS-34.

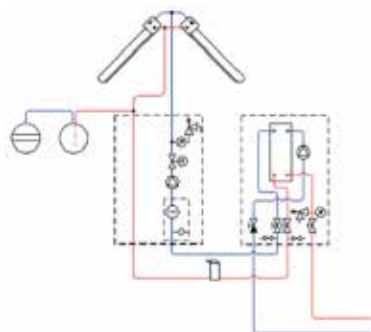
### STAqua WT

Código	08-4214
€	2.143

## WTS-34



- Estación solar de transferencia para la separación hidráulica entre el sistema solar Aqua y el secundario.
- Comunicación mediante BUS a la estación solar WT.
- Regula la bomba del secundario.
- Intercambiador de placas inoxidable integrado.
- Caudalímetro en circuito del acumulador 1 - 13 L/min.
- Grifos de llenado y vaciado en circuito solar.
- Sonda de impulsión TSV.
- Bomba solar Grundfos UPM3 15-70 PWM.
- Presión máxima 8 bar.
- Fácil instalación en pared.
- Exclusivamente adquirible junto a estación solar WT.



### WTS-34

Código	08-4215
€	2.904







## Accesorios diversos

### Desgasificador Spirovent Autoclose de latón



Desgasificador automático de latón para burbujas y micro burbujas, temperatura máxima 180° C y presión máxima: 10 bar con cerrado automático. Conexión rosca 22 mm.

<b>Código</b>	<b>08-6086</b>
<b>€</b>	<b>389</b>

### Dispositivo de intercambio para sondas



Para usar con estaciones solares Paradigma y 2 campos solares.

<b>Código</b>	<b>09-7469</b>
<b>€</b>	<b>167</b>

### Tuning-set para integración de la calefacción



Válvula desviadora 3 vías conexión Cu 15; sonda de temperatura; válvula de sobrepresión (caldera mural); lanza de conexión (caldera de pie).

	Para caldera mural	Para caldera de pie
<b>Código</b>	<b>08-8406</b>	<b>08-8407</b>
<b>€</b>	<b>930</b>	<b>917</b>

# Accesorios solares

## Vaso de expansión solar



- Precarga de 2,5 bar.
- Vaso de expansión de conformidad con las normativas 97/23/CE y EN 13831 para usar en instalaciones solares de tipo cerrado.
- Presión máxima de servicio de 10 bar.

**El suministro incluye:** 1 vaso de expansión con una carga previa de 2,5 bar.

Vaso de expansión	(l)	35	50	80	105	150
Diámetro	(mm)	380	380	450	500	500
Altura	(mm)	400	537	608	665	897
Fijación		al suelo	al suelo	al suelo	al suelo	al suelo
<b>Código</b>		<b>08-5682</b>	<b>08-5664</b>	<b>08-5666</b>	<b>08-5667</b>	<b>08-5668</b>
<b>€</b>		<b>256</b>	<b>413</b>	<b>554</b>	<b>687</b>	<b>905</b>

Vaso de expansión	(l)	200	250	300	400	500	600
Diámetro	(mm)	630	630	630	630	750	750
Altura	(mm)	812	957	1105	1450	1340	1555
Fijación		al suelo	al suelo	al suelo	al suelo	al suelo	al suelo
<b>Código</b>		<b>08-5720</b>	<b>08-5721</b>	<b>08-5722</b>	<b>08-5723</b>	<b>08-5724</b>	<b>08-5725</b>
<b>€</b>		<b>1.137</b>	<b>1.484</b>	<b>1.797</b>	<b>2.234</b>	<b>2.596</b>	<b>2.705</b>

## Grifo de carga



Para instalaciones solares con estaciones STAqua II, STAqua MONO. Dotado de doble grifo de cierre para recargar y lavar la instalación • Conexión bicónica con aislamiento.

**Es obligatorio que todas las instalaciones contengan este accesorio, con el fin de conectar la bomba de carga de la instalación.**

	para Cu 18	para Cu 15
<b>Código</b>	<b>08-5377</b>	<b>08-5376</b>
<b>€</b>	<b>91</b>	<b>91</b>



## Tubo solar SPEED FLEX de acero

### Tubo solar SPEED FLEX de acero corrugado



- Ida y retorno solar con cable integrado para la sonda del colector
- Reducción de las pérdidas de calor gracias al excelente aislamiento térmico
- Muy ligero, resistente a las altas temperaturas
- Polivalente e innovador
- Instalación rápida que facilita y reduce los costes de mano de obra
- Conexión sencilla gracias a los racores especiales
- Resistente a los agentes atmosféricos y a los rayos UV
- Con calceta de revestimiento

	SPEED DN 10/15 m	SPEED DN 10/25 m	SPEED DN 12/15 m	SPEED DN 12/25 m
Longitud	15 m	25 m	15 m	25 m
Código	08-1412	08-1413	08-1414	08-1415
€	838	1.285	885	1.381

	SPEED DN 16/15 m	SPEED DN 16/25 m	SPEED DN 20/15 m	SPEED DN 20/25 m
Longitud	15 m	25 m	15 m	25 m
Código	08-1416	08-1417	08-1418	08-1419
€	1.069	1.649	1.398	2.140

### Abrazadera de fijación para tubo solar SPEED flexible de acero corrugado



- Para fijar el tubo solar SPEED
- 4 abrazaderas de fijación, taco y tornillos

	SPEED DN 10 Cu 12	SPEED DN 12 Cu 15	SPEED DN 16 Cu 18	SPEED DN 20 Cu 18
Código	08-1895	08-1896	08-1897	08-1444
€	15	19	22	30

### Racores especiales para tubo solar SPEED de acero

- Para conectar el tubo solar SPEED de acero a las tuberías de cobre



	DN 10 a Cu 12	DN 12 a Cu 12	DN 12 a Cu 15	DN 16 a Cu 15	DN 20 a Cu 18
Código	08-1422	08-1423	08-1424	08-1425	08-1426
€	56	54	55	61	66

### Reducciones para tubo solar SPEED de acero con anillo bicono

- Para conectar el tubo solar SPEED de acero a las tuberías de cobre
- Con racor bicono



	DN 10 con anillo 12	DN 12 con anillo 12	DN 12 con anillo 15	DN 16 con anillo 15	DN 20 con anillo 22
Código	08-1431	08-1432	08-1433	08-1434	08-1435
€	56	55	55	69	70

### Racores especiales para 2 tubos solares SPEED de acero

- Para conectar dos tubos solares SPEED de acero



	DN 10/DN 10	DN 12/DN 12	DN 16/DN 16	DN 20/DN 20
Código	08-1427	08-1428	08-1429	08-1430
€	65	61	64	66

## Tubo solar SPEED de cobre

### Tubo solar SPEED de cobre



Doble tubo integrado en un único aislamiento térmico, con cable para sonda de captador • Reducción de las pérdidas de calor gracias al óptimo aislamiento térmico • Muy ligero, resistente a las altas temperaturas • Flexible e innovador • De instalación rápida, que facilita y reduce los costes de intervención • Conexión simple gracias a sus conexiones especiales • Resistente a los agentes atmosféricos y a los rayos UV • Con funda de revestimiento • Se suministra en bobinas de 15 o 25 m.

	<b>SPEED 12/15</b>	<b>SPEED 12/25</b>	<b>SPEED 15/15</b>	<b>SPEED 15/25</b>	<b>SPEED 18/15</b>	<b>SPEED 18/25</b>
	Cu 12 x 0,8 mm	Cu 12 x 0,8 mm	Cu 15 x 0,8 mm	Cu 15 x 0,8 mm	Cu 18 x 0,8 mm	Cu 18 x 0,8 mm
Longitud	15 m	25 m	15 m	25 m	15 m	25 m
Abrazadera de fijación	10	16	10	16	10	16
<b>Código</b>	<b>08-1857</b>	<b>08-1858</b>	<b>08-1859</b>	<b>08-1860</b>	<b>08-1420</b>	<b>08-1421</b>
<b>€</b>	<b>848</b>	<b>1.362</b>	<b>1.007</b>	<b>1.617</b>	<b>1.414</b>	<b>2.213</b>

### Kit para conexión de 2 STAR acoplados uno al lado del otro



Conectados con tubo SPEED Cu 12.

**El suministro incluye:** • 2 conexiones rectas 15 mm (08-6059) • 2 anillos de reducción de 15 x 12 (08-5639) • 4 cilindros de latón de 12 x 1 (08-6046) • 4 cilindros de latón de 15 x 1 (08-6047).

<b>Código</b>	<b>08-6082</b>
<b>€</b>	<b>40</b>

### Kit para conexión de 2 STAR, colocados uno sobre otro



Conectados con tubo SPEED Cu 12.

**El suministro incluye:** • 4 conexiones curvadas de 90° y 15 mm (08-6064) • 2 anillos de reducción de 15 x 12 (08-5639) • 4 cilindros de latón de 12 x 1 (08-6046) • 4 cilindros de latón de 15 x 1 (08-6047).

<b>Código</b>	<b>08-6083</b>
<b>€</b>	<b>55</b>

### T CU18 / 18 / 18



**El suministro incluye:** 1 unidad.

<b>Código</b>	<b>08-1436</b>
<b>€</b>	<b>24</b>
<b>Código</b>	<b>08-5637</b>
<b>€</b>	<b>8</b>

Nota: Ovalillo ø 15

### Anillo + rosca CU18



**El suministro incluye:** 1 unidad.

<b>Código</b>	<b>08-5634</b>
<b>€</b>	<b>5</b>



## Calderas de biomasa



## Peleo Optima condensación



- Con las medidas de tan solo 72 x 73 cm, la PELEO OPTIMA es una de las calderas más compactas del mercado.
- En combinación con la disposición inteligente de sus conexiones, se puede ajustar a casi todas las habitaciones de una vivienda.
- En el corazón de la PELEO OPTIMA está la tecnología de condensación, la cual cosa la hace una de las primeras calderas de pellets que se puede integrar en todos los sistemas de calefacción.
- Emisiones de CO2 neutrales.

### Usos y ventajas

- La nueva tecnología de condensación en las calderas de pellet permite el uso de la PELEO OPTIMA en cualquier sistema de calefacción, bien sea por techo o suelo radiante, e incluso en sistemas de radiadores.
- Las amplias temperaturas de trabajo de la caldera que van des de 28°C - 85°C- debido a que la cámara de combustión y los intercambiadores de calor están contruidos con acero inoxidable de la más alta calidad- permiten a la PELEO OPTIMA reducir hasta los 28°C la temperatura de caldera, por lo tanto funcionando el sistema de forma más eficiente y económica que los sistemas de pellets convencionales.
- Control de la caldera operado por microprocesador, con una gran pantalla táctil que permite su fácil manejo.
- Gran confort de uso y gran comodidad por su limpieza automática y extracción automática de las cenizas. Las cenizas son conducidas al cajón externo que se puede quitar y vaciar fácilmente.
- Fácil montaje e instalación de la caldera, ya que solo se necesitan 50 mm de distancia de la pared.

### Calefacción a pellets para una vivienda

1. Suministro de pellets con sistema de aspiración.
2. Mando fácil e intuitivo con pantalla táctil.
3. Tanque de pellet intermedio de 50 litros / 32 kg.
4. Monitoreo de presión de vacío.
5. Válvula cortafuegos probada.
6. Quemador multisegmento.
7. Cajón de cenizas Komfort de 13,9 litros / 7,5 kg con compactación de cenizas.
8. Transporte automático de las cenizas.
9. Encendido electrónico con resistencia (250 W).
10. Tubo de llama de hormigón refractario.
11. Intercambiador tubular de acero inoxidable para la condensación (hasta 107,3% de rendimiento).
12. Cámara de combustión de acero inoxidable para la rápida consecución de la temperatura de combustión.
13. Sensor de temperatura de la cámara de combustión.
14. Limpieza totalmente automática de los pasos de humos (mecánicamente y con agua).
15. Fácil mantenimiento y acceso para la limpieza.





107,3%  
Rendimiento



### Requisitos de la conexión caldera-chimenea

- Resistente a la humedad (para condensación).
- Resistente a la corrosión.
- Resistente a sobrepresión mín 20 Pascal.
- Certificación CE.

### Requisitos de la chimenea

- Cálculo de chimenea según la norma EN-13384-1 (mín diámetro 130 mm).
- Ideal para combustibles sólidos.
- Resistente a la humedad.
- Certificación CE.
- Recomendado que sea de material cerámico o de acero inoxidable.

### PELEO OPTIMA

	10	12	14	16	18
<b>Codigo</b>	<b>05-5208</b>	<b>05-5209</b>	<b>05-5210</b>	<b>05-5211</b>	<b>05-5212</b>
<b>Certificación energética</b>	<b>A++</b>	<b>A++</b>	<b>A++</b>	<b>A++</b>	<b>A++</b>
<b>€</b>	<b>11.915</b>	<b>12.105</b>	<b>12.284</b>	<b>12.461</b>	<b>12.640</b>

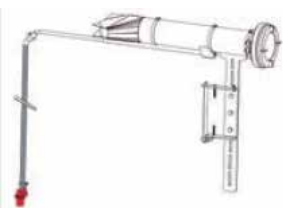
### Recipiente para pelet hasta 180 kg combinable con Peleo Optima



- Recipiente separado para acumular pelet.
- Capacidad 180 kg.
- Combinable con Peleo Optima y Peleo.
- Para acoplar al lado izquierdo de la caldera.
- Puede situarse hasta a 20 m de la caldera.
- Se conecta a la caldera mediante tubos de aspiración.
- Medidas (L / A / H)mm: 411 / 551 / 1425.

<b>Código</b>	<b>05-5368</b>
<b>€</b>	<b>519</b>

### Reconocimiento Nivel Pelet para recipiente 180 kg Peleo Optima



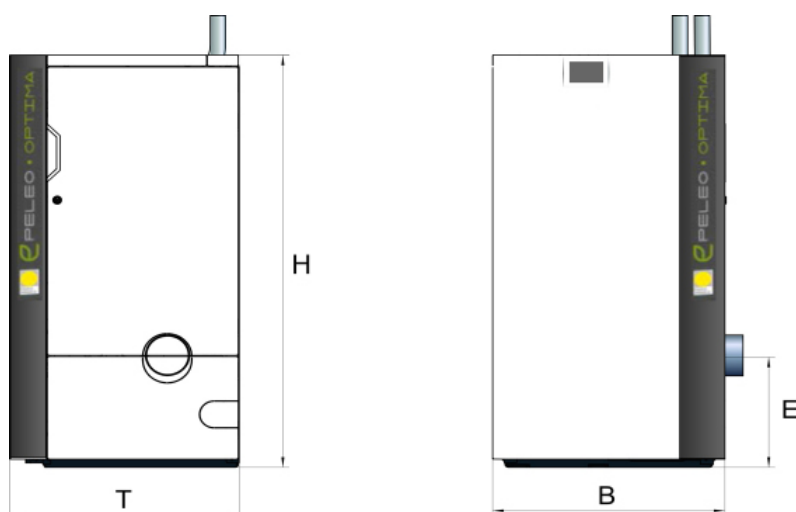
- Envía señal aviso a la regulación de la caldera cuando nivel pelet es inferior al mínimo

<b>Código</b>	<b>05-5412</b>
<b>€</b>	<b>158</b>

# Calderas de biomasa

## Datos técnicos

PELEO OPTIMA CONDENSACIÓN Tipo de caldera						
Potencia nominal	kW	10	12	14	16	18
Potencia a carga parcial	kW	3	4	4	5	6
Ancho/Alto/Profundo	mm	732/1408/724				
Medida inserción	mm	660				
Diámetro imp./retorno	pulgadas	1"				
Altura de la conexión imp./retorno	mm	1456				
E - Salida humos (altura)	mm	377				
Peso caldera sin aislamiento, quemador y depósito pellets	kg	185				
Rendimiento a carga nominal	%	105,5	106	106,4	106,9	107,3
Rendimiento a carga parcial%	%	103,4	103,7	103,9	104,2	104,4
Contenido de agua	l	72				
Temperatura cámara de combustión	°C	400 - 900				
Temp. Humos carga nominal	°C	35 - 50				
Temp. de humos carga parcial	°C	35 - 50				
Diámetro salida humos en caldera	mm	132 (Interior)				
Diámetro chimenea		mínimo 130 mm para el cálculo				
Tipo de chimenea		Adecuado para calderas de condensación - combustible sólido - resistente a la humedad				







## Pelletti Touch

### Caldera Pelletti Touch Vakuum



- Gama de potencia de 15 a 32 kW, para conseguir una óptima adaptación a las necesidades caloríficas.
- Amplio grado de modulación (30% - 100%).
- Transporte automático de combustible a través de tornillo sin fin, aspiración o por carga manual.
- Puesta en marcha automática con resistencia de alto rendimiento.
- Quemador de acero aleado.
- Combustión limpia tanto a plena carga como a carga parcial.
- Difusor integrado en el tubo de retorno para evitar que se forme condensación y, por tanto, que existan problemas de corrosión y hollín.
- Reducción de las emisiones totales (polvos incluidos) en alrededor del 30% en todas las condiciones de funcionamiento.
- Óptima combustión en función de las variaciones de calidad del combustible, como poder calorífico, densidad aparente y porcentaje de humedad.
- Dotada de turbuladores verticales.
- Óptima convención térmica natural gracias a los tres conductos de humo y al turbulador vertical de gases de combustión.
- Reducción de las pérdidas de calor gracias a un aislamiento térmico eficaz, de hasta 130 mm de grosor.
- Control de la temperatura de combustión con sensor de temperatura.
- Control inteligente de la combustión.
- Control automático de las revoluciones por minuto del ventilador.
- Limpieza automática del intercambiador de calor y del conducto de humos interno de la caldera, para lograr un rendimiento alto y constante.
- No necesita vaso abierto.
- No necesita válvula de descarga térmica.
- Se integra en cualquier sistema de calefacción.
- Recipiente para las cenizas de gran capacidad con compactador automático de cenizas (opcional) para reducir los vaciados anuales de la ceniza.
- Barrera cortafuegos para aumentar la seguridad.
- Pantalla táctil en color que facilita el uso y el control de la caldera.
- Regulación Systa Comfort II (opcional) para tipo pared y mando.
- Fácil de instalar y usar, con conexiones eléctricas precableadas.
- Posibilidad de control de datos y actualización de software mediante puerto USB.
- Alto rendimiento superior al 90%.
- 5 años de garantía.

#### Sistema de recogida de pellets

- Sistema Vakuum unido al silo de tejido Pelleton.
- Depósito de carga manual de 130 kg de pellet.

#### Extracción de ceniza "Komfort"

Para optimizar la utilización y lograr una eliminación más fácil de las cenizas, las calderas Pelletti Touch pueden estar equipadas de fábrica con el accesorio de "extracción de cenizas" versión Komfort. El recipiente externo se extrae cómodamente para eliminar las cenizas.

#### Funcionamiento:

Durante el funcionamiento de la caldera, el mecanismo recoge las cenizas en el compartimento inferior de la caldera y las transporta al recipiente externo. Allí, las cenizas se comprimen hasta que el contenedor está totalmente lleno.

- Opcional en las Pelletti Touch.
- Recogida automática y limpia de la ceniza.
- Recipiente para la ceniza externo y extraíble.
- Cómodo de transportar.
- Reducción del número de vaciados anuales de las cenizas.
- "Señalización de que está lleno" mediante la pantalla de la Pelletti.

**El suministro incluye:** • Extracción automática de las cenizas • Tornillo sin fin de recogida • Recipiente externo para las cenizas • Instrucciones detalladas de montaje.

# Calderas de biomasa

## Caldera Pelletti Touch - y Maxi Touch -PES con sistema de recogida de Vakuuum



Versión		12 kW	15 kW	20 kW	25 kW	32 kW	36 kW	48 kW	56 kW (Maxi)
Potencia nominal	(kW)	12	15	20	25	32	36	48	56
Carga parcial	(kW)	4	5	6	8	9	17	17	17
Anchura	(mm)	1140	1140	1140	1190	1190	1297	1297	1297
Profundidad	(mm)	930	930	930	990	990	1100	1100	1100
Altura	(mm)	1400	1400	1400	1600	1600	1855	1855	1855
Peso con el quemador	(kg)	286	286	286	343	343	508	508	508
<b>Código (quemador derecha)</b>		<b>05-5017</b>	<b>05-5018</b>	<b>05-5019</b>	<b>05-5020</b>	<b>05-5021</b>	<b>05-5580</b>	<b>05-5581</b>	<b>05-5582</b>
<b>€</b>		<b>10.505</b>	<b>10.619</b>	<b>10.850</b>	<b>12.094</b>	<b>12.266</b>	<b>15.264</b>	<b>16.228</b>	<b>16.733</b>

Nota: "La Pelletti Maxi puede incorporar un sistema de pesaje del pellet, consultar.

"Si se desea incluir la limpieza automática del plato del quemador, consultar. La Pelletti Maxi ya lo tiene incluido"

**Atención:** escoja el tipo de recogida de cenizas deseado en los accesorios para Pelletti Touch (véase la pág. siguiente).  
Con Pelletti Touch Maxi, la recogida de cenizas "Komfort" ya está incluida.



## Pelletti Maxi Touch



- Amplio grado de modulación (30% - 100%).
- Potencia 56 kW.
- Transporte automático del combustible a través del sistema aspirante.
- Quemador de acero inoxidable.
- Limpieza automática del intercambiador de calor y del conducto de humos interno de la caldera.
- Reducción de las pérdidas de calor gracias a un aislamiento térmico eficaz.
- Dotada de turbuladores verticales.
- No necesita vaso abierto.
- Se integra en cualquier sistema de calefacción.
- Encendido automático.
- Óptima convención térmica natural gracias a los tres conductos de humo y al turbulador vertical de gases de combustión.
- Gran recipiente de recogida de ceniza con sistema de compresión automática.
- Barrera cortafuegos para aumentar la seguridad.
- 5 años de garantía.
- Rendimiento 93%.

### Sistema de recogida de pellets

- Sistema Vakuuum unido al silo de tejido Pelleton.
- Sistema Vakuuum unido al silo de poliéster Pelleton Talpa.

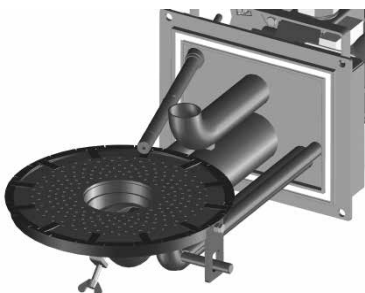
### Extracción de ceniza "Komfort"

Para una mejor utilización y una eliminación más sencilla de las cenizas, la caldera Pelletti Maxi Touch viene equipada de fábrica con "recogida de cenizas" versión Komfort. El recipiente externo se extrae fácilmente para eliminar las cenizas.

### Funcionamiento:

Durante el funcionamiento de la caldera, el mecanismo recoge las cenizas en el compartimento inferior de la misma y las transporta al recipiente externo. Allí, las cenizas se comprimen hasta que el contenedor está totalmente lleno.

- Recogida automática y limpia de la ceniza.
- Recipiente para la ceniza externo y extraíble.
- Cómodo de transportar.
- Reducción del número de vaciados anuales de las cenizas.
- "Señalización de que está lleno" mediante la pantalla de la Pelletti.



### Limpieza automática del brasero para Pelletti Maxi Touch

La Pelletti Maxi Touch viene equipada de fábrica con un sistema de limpieza automático del brasero.

La limpieza automática del brasero supone una gran ventaja cuando el consumo de combustible es elevado. (opcional en la Pelletti Touch).

### Funcionamiento

La limpieza automática del brasero se activa según los intervalos establecidos en la caldera Pelletti. Se acciona un mecanismo que funciona como el cepillo de un limpiaparabrisas y retira todo aquello que se encuentra en el brasero.

- La limpieza automática del brasero elimina las posibles incrustaciones de la ceniza después de que la Pelletti haya trabajado a plena carga durante largos periodos de tiempo.
- Aumento de la seguridad de extracción y de funcionamiento.

### Calidad del combustible



- Caldera Pelletti de conformidad con los requisitos del Instituto Alemán para Técnicas de Construcción (DIBt)



- Pellets aprobados



# Calderas de biomasa

## Accesorios Pelletti

### Extracción de ceniza "Komfort"



Limpieza automática de las cenizas • Adecuado también para instalación sucesiva  
• Recipiente para las cenizas extraíble y fácil de transportar.

	15-32 R derecha	15-32 L izquierda
<b>Código</b>	<b>05-5063</b>	<b>05-5064</b>
<b>€</b>	<b>1.035</b>	<b>993</b>

### Extracción de ceniza "Standard"



Cajón que se debe introducir dentro de la Pelletti Touch • Rejilla para la compresión de las cenizas.

	15-20 kW	25-32 kW
<b>Código</b>	<b>05-1258</b>	<b>05-1259</b>
<b>€</b>	<b>171</b>	<b>198</b>

### Kit de limpieza



Kit compuesto por: recipiente para las cenizas que se debe usar con un tubo de aspiración, pala para las cenizas, cepillo de acero, 12 paños de limpieza, mascarilla de protección, guantes, mandil, cepillo.

<b>Código</b>	<b>05-2940</b>
<b>€</b>	<b>144</b>

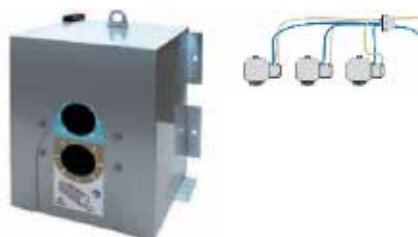
### Regulador de tiro para conductos de ventilación de una pared



Regulador de tiro universal para hasta 200 mm de diámetro. Indispensable para el correcto funcionamiento del sistema.

<b>Código</b>	<b>05-1355</b>	<b>05-1356 (kit completo)</b>
<b>€</b>	<b>151</b>	<b>256</b>

### Aspiración para cascada de calderas Pelletti Maxi Touch



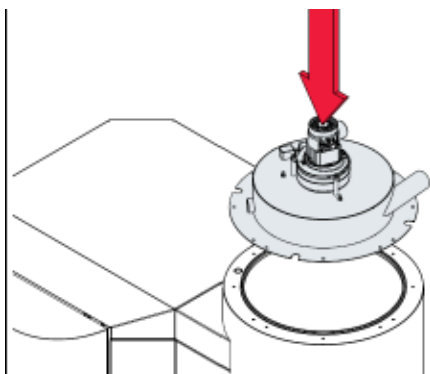
Permite la extracción de pelet de un silo y repartir este hasta un máximo de 3 calderas Pelletti Maxi Touch (a partir modelos 2017) con sólo un conducto.

<b>Código</b>	<b>05-5366</b>
<b>€</b>	<b>2.526</b>



## Sistema de alimentación

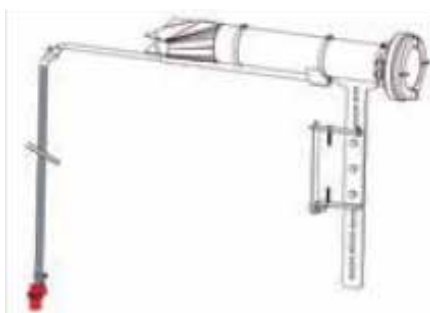
### Kit transformación Pelletti Touch carga manual a aspiración



Kit consistente en adaptador a silo carga manual y motor de aspiración para la transformación de carga amañual al sistema Vakuuum.

Código	05-5062
€	1.257

### Sensor vigilancia nivel pelet del silo



Permite controlar el nivel de pelet desde un punto deseado mediante una barra terlescópica. Contiene: Sensor capacitativo con tubo de protección y material de sujeción. Atención: No combinable con Pelletti Maxi Touch 35 - 56 kW con sistema de pesado.

Código	05-5073
€	216

### Tornillo para recogida de silos con PELLETTI TOUCH Vakuuum



Para uso en espacios con rampas que faciliten la caída de los pellets al tornillo.  
**El suministro incluye:** Tornillo de varias longitudes para Pelletti TOUCH 15-56 kW • Unidad de arranque • piezas pequeñas.

C (mm)	1.460	1.960	2.460	2.960	3.460
Código	05-1705	05-1706	05-1707	05-1708	05-1709
€	1.241	1.290	1.559	1.615	1.736

C (mm)	3.960	4.460	4.960	5.460	5.960
Código	05-1710	05-1775	05-1776	05-1777	05-1778
€	1.837	2.086	2.156	2.296	2.382

## Accesorios para sistemas de alimentación

### Topo para recogida desde el silo de obra con sistema Vakuum



Consiste en un robot de aspiración de pelet que se desplaza por el silo

<b>Código</b>	<b>05-1840</b>
<b>€</b>	<b>2.000</b>

### Tubo de aspiración y tubo de retorno del aire



Tubo antiestático en espiral. Hasta aprox. 8Tn/año

Bobina de (m)	3	15	20	20 reforzada. 24 Tn
<b>Código</b>	<b>05-5508</b>	<b>05-2405</b>	<b>05-1406</b>	<b>05-1224</b>
<b>€</b>	<b>42</b>	<b>158</b>	<b>210</b>	<b>517</b>

### Soporte de lámina para tubo flexible



Para el tubo en espiral, 2000 mm de largo.

<b>Código</b>	<b>05-2407</b>
<b>€</b>	<b>8</b>

### Conjunto de conexiones curvadas de 90°



Para la conexión a 90° del tubo aspirante a la Pelletti.

<b>Código</b>	<b>05-1751</b>
<b>€</b>	<b>141</b>

### Abrazadera de tubo



Unidad abrazadera para cada metro, en combinación con la lámina de soporte.

<b>Código</b>	<b>05-2408</b>
<b>€</b>	<b>4</b>



## Pelleton

### Pelleton en madera



#### Depósito de almacenamiento de pellets.

Material incluido en el suministro: • Estructura laminar • Silo de tela • Inyector de carga con fijación • Unidad de recogida con compuerta de interceptación • Accesorios de fijación • Conexión para carga DE 100, incluido estribo de cierre y junta (no disponible para Pelleton S110H).

Pelleton		S160
Contenido min/max	ton	2 / 2,5
Medida L/P/H	cm	170/170/197
Peso total (vacío)	kg	160
Diámetro puerta de carga	DN	100
<b>Código</b>		<b>05-5076</b>
<b>€</b>		<b>2.386</b>

Solar

Estufas y calderas de biomasa

### Pelleton Flexilo Compact



#### Depósito de almacenamiento de pellets.

Material incluido en el suministro: • Estructura laminar • Silo de tela • Inyector de carga con fijación • Unidad de recogida con compuerta de interceptación • Accesorios de fijación • Conexión para carga DE 100, incluido estribo de cierre y junta (no disponible para Pelleton S110H).

Compact		C1814	C1818	C2314	C2318	C2320
Contenido max.	ton	3,3	4,0	4,2	5,4	6
Medida L/P/H	cm	184/144/197	184/184/197	230/144/197	230/184/197	230/204/197
Diámetro de carga	DN	100	100	100	100	100
<b>Código</b>		<b>05-5067</b>	<b>05-5068</b>	<b>05-5773</b>	<b>05-5774</b>	<b>05-5775</b>
<b>€</b>		<b>3.720</b>	<b>3.848</b>	<b>3.995</b>	<b>4.150</b>	<b>4.305</b>

Compact		C2614	C2618	C2620	C2626
Contenido max.	ton	4,7	6,2	7,0	8,5
Medida L/P/H	cm	258/144/197	258/184/197	258/204/197	258/258/197
Diámetro de carga	DN	100	100	100	100
<b>Código</b>		<b>05-5069</b>	<b>05-5070</b>	<b>05-5071</b>	<b>05-5072</b>
<b>€</b>		<b>4.196</b>	<b>4.277</b>	<b>4.460</b>	<b>4.665</b>



# Calderas de biomasa

## Pelleton Topo MWT



Material suministrado: • Sistema de toma Topo • Marco Madera • Poliéster • Silos y accesorios materiales de fijación • Bocas de carga DN 100, tapa.

<b>Pelleton Topo MWT</b>		<b>1919</b>	<b>2222</b>	<b>2525</b>	<b>2222</b>	<b>2525</b>
Contenido	t	3,7	5,0	6,5	4	5,1
Medidas L/P/H	cm	189/189/205	217/217/205	248/248/205	217/217/170	248/248/170
Bocas de carga	---	1	1	2	2	2
Conexión de sistema de muestreo	DN	100	100	100	100	100
<b>Código</b>		<b>05-5370</b>	<b>05-5371</b>	<b>05-5373</b>	<b>05-5372</b>	<b>05-5374</b>
<b>€</b>		<b>4.182</b>	<b>4.411</b>	<b>4.746</b>	<b>4.784</b>	<b>5.057</b>

\*Altura mínima necesaria 240 cm

## Silo compacto S110 SP



Silo compacto para carga manual  
Estructura de madera  
Capacidad 650 kg\*  
Unidad dosificadora para conexión al sistema de aspiración  
L / A / H: 115 x 115 x 147 cm

<b>Código</b>	<b>05-5614</b>
<b>€</b>	<b>570</b>





## Accesorios de sistema de carga Pelleton

### Prolongación galvanizada DE 100



Long. (mm)	200	500	1000	2000
Código	05-5086	05-2523	05-2524	05-5087
€	23	23	33	54

### Conexión curvada de 45°, R = 1 x D, DE 100



Código	05-2525
€	18

### Conexión curvada de 90°, R = 2 x D, DE 100



Código	05-2526
€	49

### Abrazadera DN 100



Con juntas EPDM.

Código	05-2566
€	18

### Tubo con brida DN 100



Tubo con platina de sujeción • Para la instalación en el almacén de pelet con paredes de madera.

Código	05-2434
€	75

### Acople de aluminio DN 50



Accesorio para la conexión a la aspiración.

Código	05-1793
€	13

# Calderas de biomasa

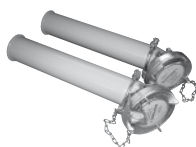
## Tubo con brida DN 100



2 abrazaderas de fijación con tapa ciega, con 2 tubos de prolongación y 2 ojales para la puesta a tierra de  $\varnothing$  100. Se pueden cerrar con llave. Longitud: 500 mm.

Código	05-5107
€	235

## Conjunto de reabastecimiento galvanizado con un ángulo de 45°, DN100



2 abrazaderas de fijación con tapa ciega, con 2 conexiones curvadas de 45° y  $\varnothing$  100, 2 tubos de prolongación y 2 tapones de cierre.

Código	05-5108
€	281

## Guía de soporte



Para proteger las puertas con sus tablas correspondientes. Perfil 40/30/40 mm.

	para tragaluz (1 Barra de 1,5 m)	para puerta (1 Barra 2 m)
Código	05-2157	05-2158
€	21	21

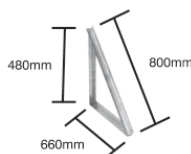
## Tabla de protección para puerta y tragaluz



Con mirilla. Dimensiones 1000 x 350 x 27 mm. Generalmente son necesarias 6 piezas para una puerta y un tragaluz.

Código	05-2159
€	30

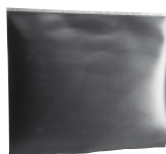
## Soporte angular galvanizado



Para la inclinación del suelo a 35°.

Código	05-2299
€	51

## Telón de protección



Dimensiones: 1250 x 1500 mm, para la protección de la pared opuesta a la entrada de pellets durante la carga del espacio de almacenamiento.

Código	05-2164
€	48



## Bomba Circuladora



Bomba UPM3 25-70-180.

<b>Código</b>	<b>05-5324</b>
<b>€</b>	<b>252</b>

## Termostato ambiente LED



Mando LED para circuito de calefacción con termostato.

<b>Código</b>	<b>05-5376</b>
<b>€</b>	<b>189</b>

## Kit sondas y contactores



Kit de sondas y contactores para 1 circuito de calefacción y ACS.

<b>Código</b>	<b>05-0198</b>
<b>€</b>	<b>114</b>

# Calderas de biomasa

## FORESTA 18, 25, 30 kW

### Caldera de leña FORESTA



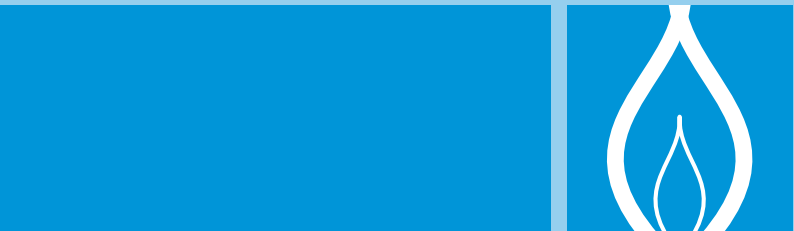
- Elevada tecnología de la regulación de quemado y del rendimiento. Gracias al sensor del cuerpo del quemador y la sonda Lambda aprovecha la energía de la madera de forma eficiente y limpia
- Su diseño favorece un mantenimiento y manejo sencillo
- Caldera clasificada con 5 estrellas
- Admite astillas de 50 cm
- Puerta de entrada de la leña amplia y a altura ergonómica
- La limpieza del intercambiador de calor se lleva a cabo de forma fácil mediante una palanca situada al exterior
- Su reducido dimensionamiento permite poder ser utilizada en casi cualquier sala de calderas
- El gran grosor del acero utilizado en su construcción, asegura una larga durabilidad de la caldera
- La regulación mediante sonda Lambda, la extracción de humos y las compuertas de aireación del primario y secundario permite, en cualquier modo de funcionamiento una combustión limpia y de elevado rendimiento
- El combustible es quemado en tres etapas (100°C elimina humedad / 600°C con el aire del primario / 1000°C combustión gaseosa mediante el aire del secundario)
- Con kit hidráulico de retorno aislado
- Contiene grupo de seguridad
- Fusible térmico de salida
- Succión de gases automática al abrir la compuerta de combustión



Paradigma Foresta	18 kW	25 kW	30 kW
-------------------	-------	-------	-------

Sin módulo WF+			
Código	05-5369	05-5382	05-5383
Calificación energética	A+	A+	A+
€	14.521	14.875	15.232

Con módulo WF+			
Código	05-5384	05-5388	05-5389
Calificación energética	A+	A+	A+
€	15.126	15.480	15.836



# Eco gas

Calderas de condensación





## Caldera de condensación PMA Maxi 45 - 115



- Caldera mural de condensación, con premezcla, con modulación según la temperatura de ida, que podrá calcularse en función de la temperatura exterior y/o de la temperatura ambiente.
- Amplio grado de modulación (20%-100%).
- Intercambiador de aleación de aluminio-silicio.
- Quemador cilíndrico de acero inoxidable.
- Optimización de la combustión con regulación de la mezcla aire de combustión/gas con sistema Venturi.
- Manómetro electrónico.
- Purga de aire automática.
- Bajas emisiones contaminantes, demanda eléctrica limitada.
- Válvula de retención de los humos integrada.
- Ventilador alimentado por corriente continua con velocidad variable.
- Posibilidad de uso sin válvula by-pass.
- Compatible con el comando 0-10 V con la interfaz correspondiente (opcional), regulación Opentherm (Systa, iC200).
- Posibilidad de determinar la curva climática en función del sensor externo.
- Ensamblada en modo sencillo, permite comprender de inmediato el mecanismo de funcionamiento y efectuar el servicio de mantenimiento con rapidez.
- La producción del agua caliente sanitaria se obtiene mediante una bomba o una válvula desviadora, que han de instalarse por fuera de la caldera.
- Funcionamiento con gas natural o GLP.
- Al estar compuesta de pocas piezas, facilita y reduce la necesidad de intervención así como los costes de los recambios necesarios.
- Certificada conforme a la Directiva de Rendimiento 92/42/CEE, Anexo I: nivel 4 estrellas.
- Clase NOx: clase 5.

		<b>PMA Maxi 45</b>	<b>PMA Maxi 65</b>	<b>PMA Maxi 85</b>	<b>PMA Maxi 115</b>
Potencia nominal	(kW)	8 - 40,8	12 - 61,5	14,1 - 84,2	17,2 - 103,9
Dimensiones	(mm)	500/500/750	500/500/750	500/500/750	500/500/750
Peso	(kg)	61	67	77	77
<b>Código</b>		<b>22-2382</b>	<b>22-2731</b>	<b>22-2732</b>	<b>22-2733</b>
<b>€</b>		<b>4.202</b>	<b>5.394</b>	<b>7.214</b>	<b>8.571</b>

### Kit sondas PMA Maxi



Necesario para la regulación Modula Control.  
Contiene sonda exterior y sonda TWO para el acumulador de ACS.

#### Sonda para exterior y acumulador

<b>Código</b>	<b>22-2629</b>
<b>€</b>	<b>107</b>

### Kit de conexión para el circuito de calefacción para PMA Maxi 45 y 65



El suministro incluye: grifo de cierre para ida y retorno 1", grifo de gas 3/4" con unidad de cierre térmica integrada, grifo de carga en el retorno, conexión para vaso de expansión externo, válvula de seguridad de 4 bares.

<b>Código</b>	<b>22-2566</b>
<b>€</b>	<b>450</b>



## Accesorios PMA Maxi 45 - 115

### Kit de conexión para el circuito de calefacción para PMA Maxi 85 y 115



El suministro incluye: grifo de cierre para ida y retorno 1 1/4", grifo de gas 3/4" con unidad de cierre térmica integrada, grifo de carga en el retorno, conexión para vaso de expansión externo, válvula de seguridad de 4 bares.

<b>Código</b>	<b>22-2565</b>
<b>€</b>	<b>581</b>

### Bomba UPML 25-105



Bomba modulante clase A, distancia entre ejes de 130mm (con kit para distancias entre ejes de 180mm), que se instala en el exterior de la caldera ( para PMA Maxi 85 y 115). Unión incluida.

<b>Código</b>	<b>22-2340</b>
<b>€</b>	<b>610</b>

### Bomba UPM2 25/70



Bomba modulante clase A, distancia entre ejes de 130 mm (con kit para distancias entre ejes de 180 mm), que se instala en el exterior de la caldera (solo para PMA Maxi 45 y 65). Unión incluida.

<b>Código</b>	<b>22-0490</b>
<b>€</b>	<b>551</b>

### Platina SCB-01



Necesario para la ampliación SCU o 0 - 10 V interfaz

<b>Código</b>	<b>22-2387</b>
<b>€</b>	<b>287</b>

### Bomba de condensados



Funcionamiento automático. Caudal máximo 500 l/h. Altura caudal máximo 5m. Protección IP20.

<b>Código</b>	<b>22-2789</b>
<b>€</b>	<b>209</b>



## Interfaz de 0-10 voltios



Para controlar la caldera mediante una señal analógica externa de 0-10 V.

	<b>0-10 V</b>
<b>Código</b>	<b>02-6621</b>
<b>€</b>	<b>280</b>

## Platina de control para PMA Maxi



Tarjeta para el control externo de la bomba, válvula 3-vías, válvula de gas externa, alarmas y estado.

<b>Código</b>	<b>22-2612</b>
<b>€</b>	<b>218</b>

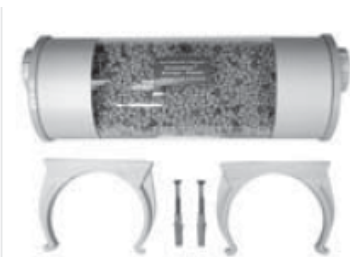
## Platina de control para PMA Maxi



Platina para el control válvula de gas externa y presostrato.

<b>Código</b>	<b>22-2611</b>
<b>€</b>	<b>179</b>

## Recipiente de neutralización



Código	02-8052	02-8053	02-8054
<b>€</b>	445	309	576
<b>kw</b>	150	65	300
<b>Diámetro (DN)</b>	40	40	40
<b>Contenido (kg)</b>	8	4	12
<b>Largo (mm)</b>	680	350	1.000

## Granulado de neutralización



Para recipiente de neutralización de 65 - 300 kW, 2x 1,3 kg.

<b>Código</b>	<b>02-8055</b>
<b>€</b>	<b>51</b>





## **Eco gas power**

Calderas de condensación  
Potencia superior





## Kit hidráulico para sala de calderas con PMA Maxi



Sistema de distribución Paradigma para cascadas de calderas de hasta 4 PMA Maxi, que consiste en todos los componentes necesarios para el kit hidráulico de la cascada, junto con el aislamiento. El sistema es para el montaje de las calderas en pared. Posibilidad de conexión a derecha e izquierda. El kit hidráulico depende del número y la potencia de las calderas que lo componen.

*Nota: las bombas y las calderas se deben pedir por separado*

### El kit hidráulico se compone de los siguientes elementos:

- Guías de montaje para PMA Maxi.
- Colector para distribución para 2, 3 o 4 calderas DN 65.
- Kit de conexión al colector para cada caldera, compuesto de tubería de ida y retorno con válvula de seguridad, válvula anti retorno, válvulas de cierre, válvula para el gas.
- Brida ciega del gas DN 50.
- Brida ciega para agua de calefacción DN 65.
- Bridas para calefacción DN 65 y gas DN 50.
- Aislamiento necesario para el colector y las conexiones de caldera.

### Opcional

- Separador hidráulico hasta 350 kW o hasta 460 kW, con aislamiento.
- Filtro del gas DN 50.
- Tubo de prolongación para filtro del gas DN 50.
- Codos DN 65, con aislamiento.

### Kit hidráulico para cascada de calderas PMA Maxi

	2 calderas	3 calderas	4 calderas
Código	22-2341	22-2342	22-2343
€	4.001	5.090	6.669

### Bombas de alta eficiencia para caldera PMA Maxi



Bomba de alta eficiencia para PMA Maxi de 45-115 kW

	PMA Maxi 45 + 65 kW Grundfos UPM 2 25/70	Modul III 85 + 115 kW Grundfos UPML 25/125
Código	22-0490	22-2340
€	551	610



## Accesorios PMA Maxi

### Separador hidráulico para cascada de calderas



Separador hidráulico para colector DN 65. Aislamiento de PPE.

	Separador hidráulico hasta 350 kW	Aislamiento para separador 350 Kw	Separador hidráulico hasta 460 kW	Aislamiento para separador 460 Kw
Código	22-2331	22-2333	22-2332	22-2334
€	918	29	1.290	251

### Prolongador filtro de gas DN 50



Tubo prolongador de gas, necesario al utilizar separador hidráulico.

Código	22-2337
€	287

### Kit angular DN 65



Para conectar al separador hidráulico.

	Kit angular	Aislamiento
Código	22-2335	22-2336
€	760	96

### Racor conexión calefacción DN 65, Gas DN 50



Código	22-2339
€	198

### Filtro de gas DN 50



Para montar en el separador hidráulico o en el prolongador del filtro.

Código	22-2338
€	404

Solar

Estufas y calderas de biomasa

Eco gas ModuBlock



# Eco gas power

## Conexión de la caldera para descarga de humo desdoblado



	PMA Maxi 45 ø 80/80	PMA Maxi 65...115 ø 100/100
Código	22-1364	22-1365
€	73	43

## Conexión de la caldera para descarga de humo coaccial PMA Maxi 65-115



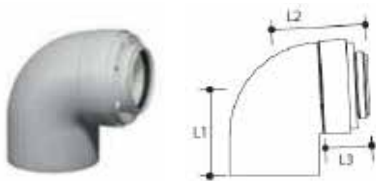
	PMA Maxi 65-115 ø 110/160
Código	02-1571
€	68

## Conexión de la caldera para descarga de humo coaccial PMA Maxi 45



	PMA Maxi 45 ø 80/125
Código	02-6631
€	76

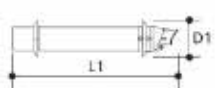
## Chimenea coaccial codo 87°



	ø 110/160 mm	ø 80/125 mm
Código	02-1558	22-0035
€	211	95

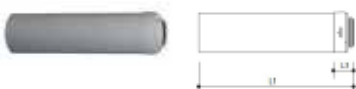
## Chimenea salida exterior coaccial PMA Maxi 45 ø 80/125m

L1=952mm con envejecedores



Código	22-2005
€	222

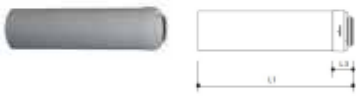
## Chimenea 0,5m coaccial



	ø 110/160mm	ø 80/1125mm
Código	02-1555	22-0030
€	130	78



## Chimenea 1mm coaccial



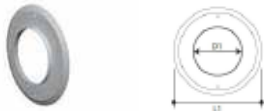
	ø 110/160 mm	ø 80/125 mm
Código	02-1556	22-0031
€	186	105

## Chimenea coaccial final



	ø 110/160mm
Código	02-1565
€	127

## Chimenea envejecedor



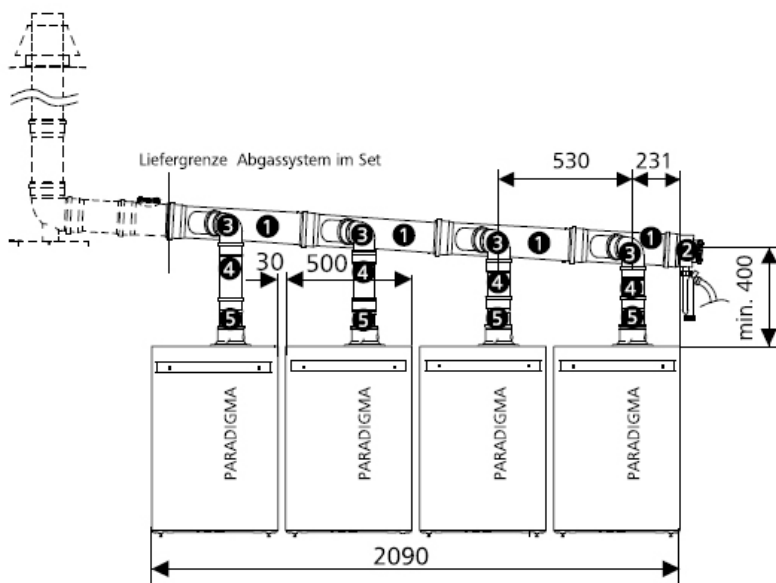
	ø 110/160mm
Código	02-1561
€	44

## Chimenea flexible simple



	ø 110 (15mm)	ø 80 (12,5mm)
Código	22-1839	22-1838
€	918	600

## Evacuación de humos para cascada PMA Maxi



Nota: consultar precios dependiendo de composición

Solar

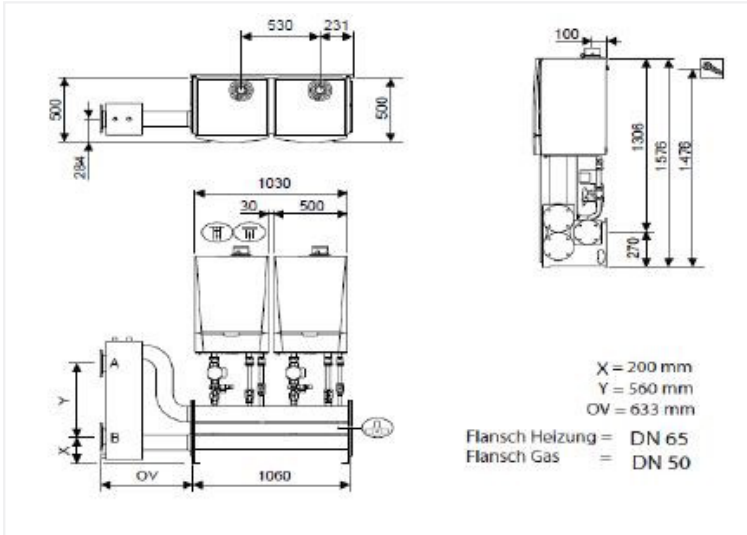
Estufas y calderas de biomasa

Eco gas ModuBlock

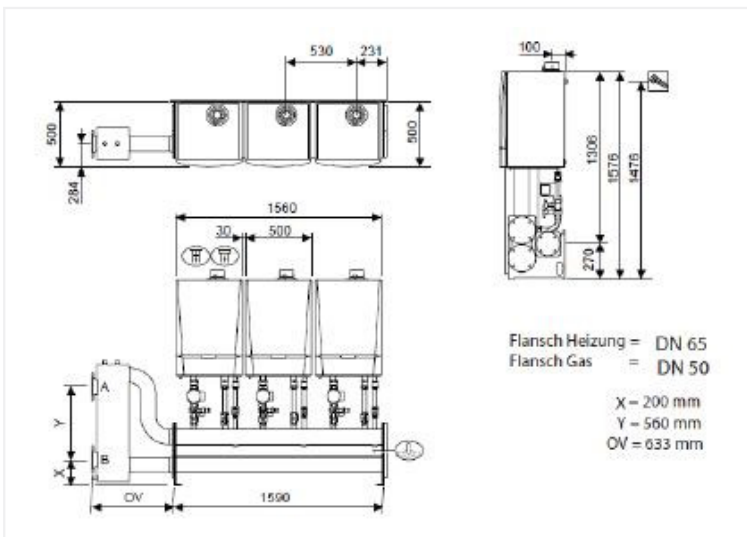


## Medidas para cascada PMA Maxi

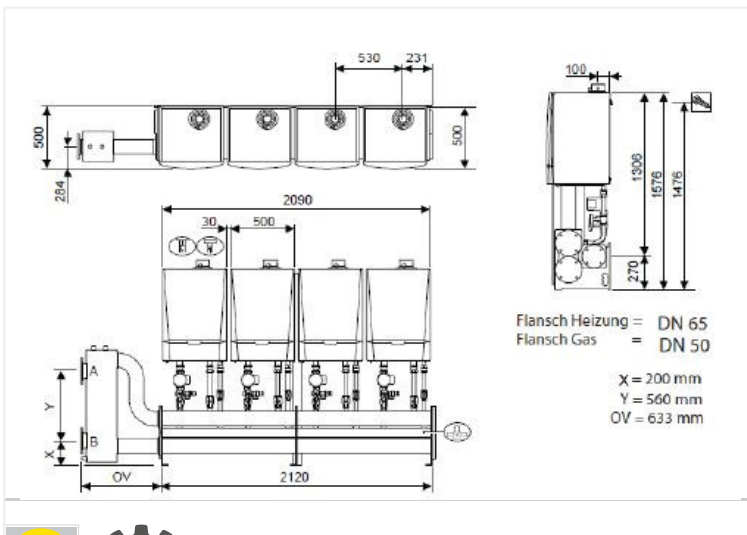
### Kit hidráulico para sala de calderas con PMA Maxi



Cascada de 2 calderas PMA Maxi



Cascada de 3 calderas PMA Maxi



Cascada de 4 calderas PMA Maxi



# Acumuladores



## Interacumuladores

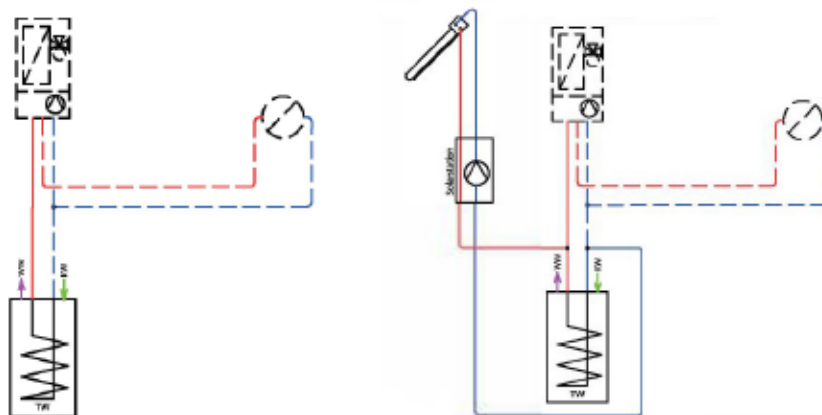
### Interacumulador para ACS TW 120 - 155



- Interacumulador para la preparación de ACS con serpentín en su interior para la integración solar
- Forma rectangular ideal para esquinas
- Conexiones en la parte superior para facilitar su instalación
- Protección hacia la corrosión gracias a su esmaltado interior y mediante ánodo de sacrificio de magnesio o ánodo electrónico de titanio (a elegir)
- Peso 47 kg (TW120) y 55 kg (TW155)
- Presión máxima 6 bar
- Temperatura máxima 95°C
- Medidas con aislamiento de espuma rígida de 70 mm
- (H / A / L (mm)): 845/560/575 (TW120) // 1045/560/575 (TW 155)
- NOTA: Según normativa DIN 4753 se deberá de comprobar el ánodo de Mg por primera vez a los dos años y posteriormente anualmente en el mantenimiento.

Interacumulador TW con ánodo de magnesio	(l)	117	155
Contenido de agua (intercambiador incluido)	(l)	5,8	6,1
<b>Código</b>		<b>06-5512</b>	<b>06-5513</b>
<b>Clasificación Energética</b>		<b>C</b>	<b>C</b>
<b>€</b>		<b>1.137</b>	<b>1.208</b>
<b>Interacumulador TW con ánodo electrónico</b>	(l)	<b>117</b>	<b>155</b>
Contenido de agua (intercambiador incluido)	(l)	5,8	6,1
<b>Código</b>		<b>06-5514</b>	<b>06-5515</b>
<b>Clasificación Energética</b>		<b>C</b>	<b>C</b>
<b>€</b>		<b>1.410</b>	<b>1.480</b>

#### Conexiones TW 120 - 155

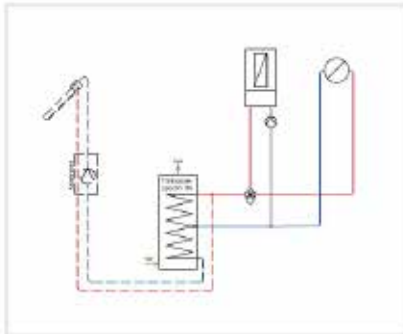


Dimensiones		TW 120	TW 155
Altura	mm	845	1.045
Ancho	mm	560	560
Largo	mm	575	575
Peso	kg	47	55





## Interacumulador para ACS TW 200 - 500



- Interacumulador de A.C.S con 2 serpentines a su interior para la integración solar de Paradigma.
- Aislante espuma rígida PU no desmontable.
- Tratamiento interior vitrificado de alta calidad
- Presión máxima 10 BAR.
- Temperatura máxima 99°.
- NOTA: Según normativa DIN 4753 se deberá de comprobar el ánodo de Mg por primera vez a los dos años y posteriormente anualmente en el mantenimiento.

### Interacumulador TW con ánodo de electrónico

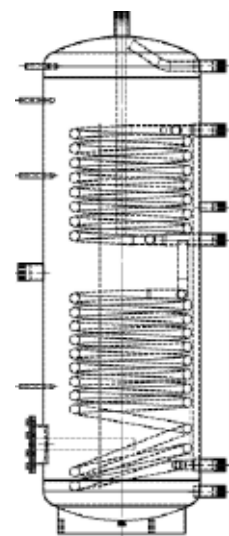
	TW 200	TW 300	TW 400	TW 500
Contenido de agua	200	280	403	470
<b>Código</b>	<b>06-5520</b>	<b>06-5521</b>	<b>06-5522</b>	<b>06-5523</b>
<b>€</b>	<b>1.706</b>	<b>2.037</b>	<b>2.365</b>	<b>2.906</b>
<b>Clasificación Energética</b>	<b>B</b>	<b>B</b>	<b>B</b>	<b>B</b>

### Interacumulador TW con ánodo de electrónico

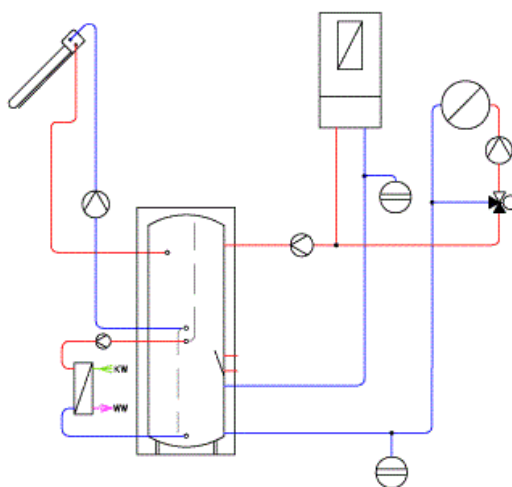
	TW 200	TW 300	TW 400	TW 500
Contenido de agua	200	280	403	470
<b>Código</b>	<b>06-5524</b>	<b>06-5525</b>	<b>06-5526</b>	<b>06-5527</b>
<b>€</b>	<b>2.019</b>	<b>2.506</b>	<b>2.842</b>	<b>3.380</b>
<b>Clasificación Energética</b>	<b>B</b>	<b>B</b>	<b>B</b>	<b>B</b>

### Dimensiones

		TW 200	TW 300	TW 400	TW 500
Altura	mm	1.254	1.670	1.670	1.910
Diametro	mm	660	660	760	760
Peso	kg	86	117	144	181
Serpentin superior	m <sup>2</sup>	0,6	0,9	1,1	1,1
Serpentin inferior	m <sup>2</sup>	0,9	1,3	1,3	1,6



## Acumuladores multifunción Expressino



### Descripción

- Almacenamiento compacto para aplicaciones con limitaciones de espacio.
- Para almacenar calor para agua caliente sanitaria y calefacción.
- Preparación de agua caliente sanitaria con estación instantánea.
- Preparado para su uso con sistemas Solar Aqua de Paradigma.
- Aislamiento de espuma dura de PU, no extraíble.
- Producción máxima de A.C.S hasta 25l/min.
- Volumen único de 286 litros.

### EXPRESSINO 300

	EXPRESSINO 300 Estación solar Aqua Mono + Estación A.C.S FST-25	EXPRESSINO 300 Con estación A.C.S FST-25	EXPRESSINO 300
<b>Código</b>	07-7151	07-7150	07-7149
<b>€</b>	5.728	4.309	2.179
<b>Clasificación Energética</b>	B	B	B

### Material incluido

Acumulador atornillado a un palé, protegido contra la humedad • Estación solar STAqua mono (opcional) por separado en la caja • Estación de agua limpia FST-25 (opcional) por separado en la caja • Salida de aire

### Descripción de uso y función

El acumulador compacto EXPRESSINO 300 es un pequeño acumulador de inercia de calefacción con una estación de A.C.S adosada al acumulador para la preparación de agua caliente sanitaria. La estación solar STAqua mono (opcional) también adosada al acumulador permite la conexión directa de un sistema SolarAqua con una superficie bruta máxima de captación de 7 m<sup>2</sup>. El EXPRESSINO 300 es ideal para todas las aplicaciones con espacio limitado. Debido a su diseño estrecho, incluso se puede insertar a través de trampillas de techo estrechas y usarse en sistemas de calefacción de techo.

La estación de A.C.S controlada termostáticamente FST-25 garantiza un suministro higiénico y conveniente de agua caliente sanitaria en todo momento. La probada estación solar STAqua mono (opcional) permite el uso de calor solar regenerativo para la preparación de agua caliente sanitaria y, hasta cierto punto, también para la calefacción de espacios.

Con la ayuda de un EXPRESSINO 300 adicional para conexión en cascada (sin solar y sin estación de A.C.S), se puede duplicar el volumen de almacenamiento. De esta manera, se pueden implementar sistemas SolarAqua más grandes para calefacción solar parcial, incluso donde el espacio es limitado.



## Accesorios

### Kit válvula ULV de 3 vías EXPRESSINO

Para cambiar el flujo de la caldera de calefacción a preparación de agua caliente sanitaria para el uso efectivo. Material premontado para instalación directa en EXPRESSINO 300.

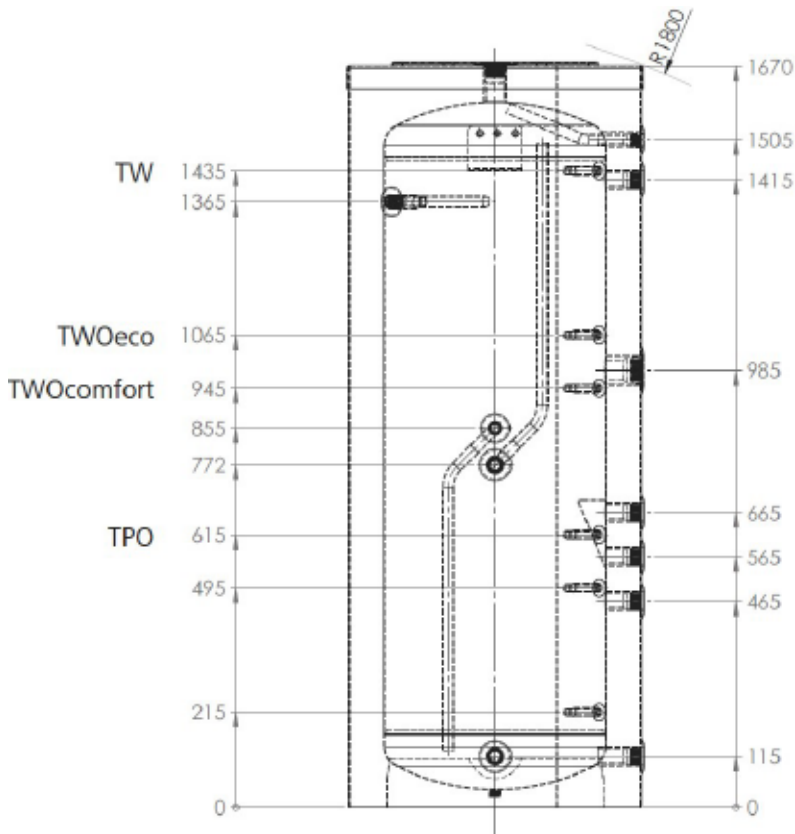


Volumen de suministro: válvula desviadora de tres vías • tubería • piezas de montaje necesarias

<b>Código</b>	07-7180
<b>€</b>	341

## Especificaciones técnicas

	EXPRESSINO 300
Peso del acumulador [kg]	83
Peso del acumulador incluidas las estaciones [kg]	104
Presión, máx. [bar]	3
Presión máxima de la estación de agua dulce [bar]	10
Temperatura de funcionamiento, máx [°C]	95
Contenido del depósito [l]	286
Altura con aislamiento [mm]	1720
Diámetro con aislamiento [mm]	660
Aislamiento de espuma rígida PU [mm]	80



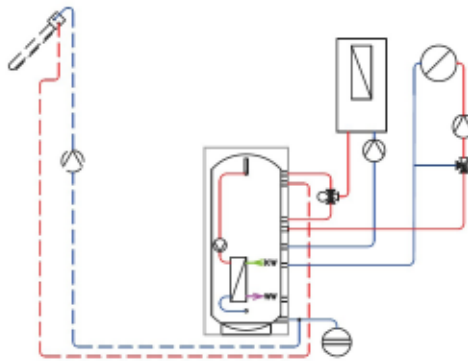
Solar

Estufas y calderas  
de biomasa

Eco gas  
ModuBlock

Acumuladores

## Estación de agua caliente sanitaria instantánea FST-25



### Descripción

- La estación instantánea FST-25 se utiliza para la preparación higiénica de agua caliente sanitaria en viviendas unifamiliares.
- El calor para la preparación de agua caliente sanitaria se almacena en un depósito de inercia.

### Características

- Agua dulce inmediatamente disponible y calentada higiénicamente gracias al principio de flujo.
- Unidad completamente premontada y probada contra fugas.
- Control termostático sin un controlador separado.
- También es posible el montaje en la pared.
- La estación se puede montar directamente en el depósito de inercia PS2Plus mediante un juego de conexión.
- Las válvulas de cierre (accesorios) en el lado del acumulador y del agua caliente sanitaria permiten realizar trabajos de mantenimiento sin vaciar el acumulador ni la instalación de A.C.S.
- Producción máxima de A.C.S hasta 25 l/min.

### Estación de agua caliente sanitaria instantánea FST-25

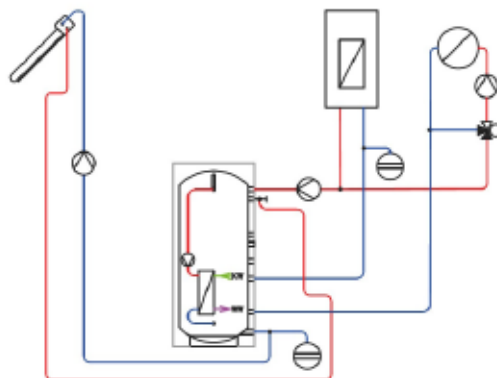
<b>Código</b>	07-7170
<b>€</b>	2.121

### Juego de conexión FST-25 para depósito de inercia PS2Plus



Para la instalación directa y el conexionado cómodo de la estación de A.C.S FST-25 en el depósito de inercia PS2Plus  
**Volumen de suministro:** Tubería de impulsión primaria y retorno primario • Aislamiento • 2 reductores • Juego de accesorios de conexión

	PS2Plus 500	PS2Plus 800	PS2Plus 1000
<b>Código</b>	07-7350	07-7351	07-7352
<b>€</b>	144	148	160

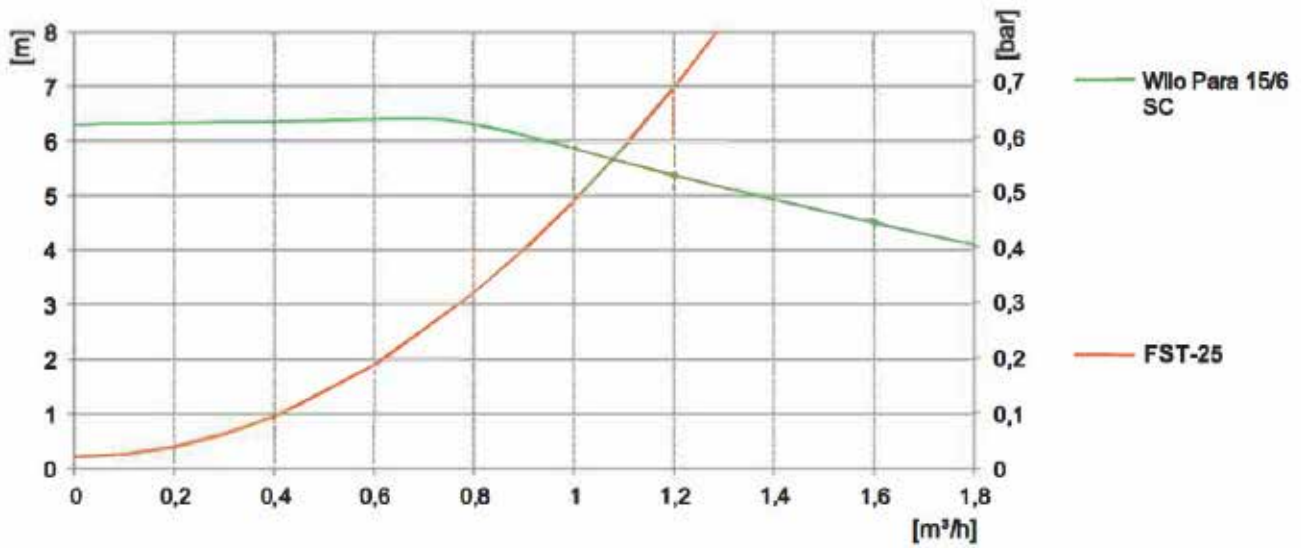




## Especificaciones técnicas

	Estación de A.C.S FST-25
Medidas (H X B X T) [mm]	425 X 350 X 190
Peso de montaje [kg]	10
Conexiones ida/retorno lado primario	G 1" IG
Conexión lado secundario (agua fría)	G 1" AG
Conexión lado secundario (agua caliente)	Rp 3/4"
Presión máxima [bar]	10
Temperatura de funcionamiento, máx [°C]	95

Gráfico de caída de presión FST-25



Solar

Estufas y calderas de biomasa

Eco gas ModuBlock

Acumuladores

## Acumuladores multifunción Aqua EXPRESSO III

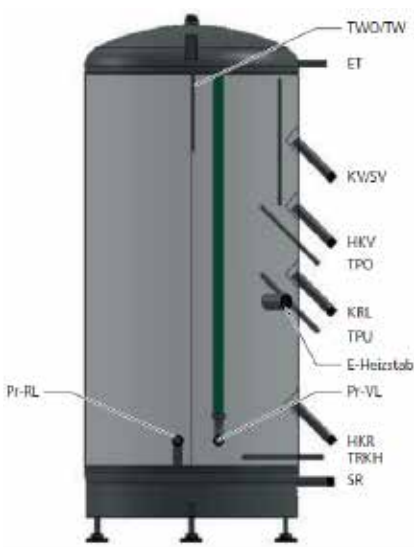


- Acumulador inercial para asegurar la integración solar a la producción de agua sanitaria y al calentamiento de cualquier ambiente. Diseñado y desarrollado para aplicaciones solares con sistema Aqua Paradigma
- Apto para usar con sistemas de calefacción de gas, gasóleo o bomba de calor, para utilizar con energías alternativas como la energía solar o la energía biomasa. La energía acumulada se puede usar al mismo tiempo para generar agua caliente y para la calefacción
- Los acumuladores Aqua EXPRESSO están fabricados en acero ST 37-2, sin ningún componente de plástico o mecánico. Están adaptados para la acumulación de agua de calefacción en instalaciones con temperaturas de hasta 95 °C, presiones de funcionamiento en el lado de la calefacción de hasta 4,5 bar y presiones de funcionamiento en el lado del agua caliente sanitaria de hasta 10 bar
- Están dotados de un aislamiento térmico especial fabricado en EPS de 100 mm, cámara de aire y película para evitar dispersiones por radiación
- Las conexiones con sifones minimizan las pérdidas de calor en los tubos
- La producción de agua sanitaria tiene lugar a través de un sistema externo con intercambiador de placas y bomba de lado principal, que garantiza una recogida de 2 a 35 litros por minuto
- Optimización de los estratos mediante un sistema patentado, sin componentes mecánicos ni eléctricos, para la carga y descarga del acumulador (y también para la resistencia eléctrica)
- La carga solar del Aqua EXPRESSO tiene lugar de forma directa, sin pasar por un intercambiador de calor (sistema Aqua). De este modo, la carga solar es más eficiente con respecto a la carga en el acumulador con intercambiador de calor solar
- La conexión de los circuitos de la caldera y la calefacción tienen lugar de forma directa, por lo tanto el acumulador también se encarga de la separación hidráulica de los circuitos. El acoplamiento directo supone una gran ventaja, porque permite establecer grandes saltos térmicos en el circuito de la caldera, lo que siempre resulta positivo con la tecnología de condensación y es la condición necesaria para la estratificación térmica durante la carga del acumulador
- Con regulación SystaExpresso, para la gestión del agua sanitaria mediante un intercambiador externo y un eventual circuito de recirculación

El suministro incluye: • Acumulador fijado a un palé • Regulación Systa Expresso • El aislamiento y la estación sanitaria se suministran por separado.

Aqua EXPRESSO III		500	650	650r VIP	800	800r VIP	1000
Altura sin/con aislamiento	(mm)	1540/1620	1870/1970	1870/1970	1890/1990	1890/1990	2080/2180
Diámetro sin/con aislamiento	(mm)	700/900	700/900	700/900	790/990	790/990	850/1050
Peso	(kg)	87	103	103	116	116	178
Contenido de agua (intercambiador incluido)	(l)	500	636	636	815	815	1047
<b>Código Derecha</b>		07-0113	07-0114	07-0292	07-0115	07-0293	07-0116
<b>Código Izquierda</b>		07-0117	07-0118	07-0296	07-0119	07-0297	07-0120
<b>Clasificación Energética</b>		B	B	A	B	A	B
<b>€</b>		5.420	5.486	A consultar	5.595	A consultar	5.721

### Conexiones



Conexiones (altura)		Altura	Altura	Altura	Altura	Tipo
Modelo		500	650	800	1000	
Impulsión caldera (KV)	mm	965	1.315	1.325	1.495	G 1"
Impulsión calefacción (HKV)	mm	725	1.075	1.085	1.255	G 1"
Retorno caldera (KR)	mm	525	825	835	1.005	G 1"
Retorno calefacción HKR)	mm	320	352	362	412	G 1"
Resistencia eléctrica (E)	mm	570	870	880	1.050	1 1/2" IG
Impulsión solar (SV)	mm	965	1.315	1.325	1.495	G 1"
Retorno solar (SR)	mm	145	210	220	240	G 1"
Purgador (ET)	mm	1.310	1.740	1.750	1.920	1/2" IG
<b>Sondas</b>						
Agua caliente (TW)	mm	1.540	1.890	1.910	2.100	Funda
Agua caliente (TWO)	mm	1.540	1.890	1.910	2.100	Funda
Acumulador arriba (TPO)	mm	601	951	961	1.131	Funda
Acumulador abajo (TPU)	mm	401	701	711	881	Funda
<b>Caldera leña (TRKH)</b>	<b>mm</b>	<b>300</b>	<b>300</b>	<b>310</b>	<b>330</b>	<b>Funda</b>



## Depósito de inercia estratificado PS2 Plus 500-1000



- Depósito de inercia para calefacción vertical de acero
- Posibilidad de conectar múltiples generadores de calor
- 10 conexiones diferentes para acoplar generadores de calor y consumidores
- Posibilidad de preparación de ACS instantánea mediante la estación WFS-35
- Conexiones inclinadas para garantizar una buena estratificación
- Entrada para incorporar (si se desea) una resistencia eléctrica
- Excelente aislamiento térmico de poliuretano
- Apoyos regulables para un mejor aislamiento del suelo (para modelos hasta 1000 L)
- Combinable con Aqua Expresso III
- Presión máxima de trabajo 3 bar y 95° C

		PS2Plus 500	PS2Plus 800	PS2Plus 1000
Diámetro sin/con aislamiento	(mm)	650/850	790/950	790/950
Altura sin/con aislamiento	(mm)	1.685/1.750	1.805/1.870	2.055/2.120
Peso	(kg)	93	120	132
Contenido	(l)	497	772	902
<b>Código</b>		07-7300	07-7301	07-7302
<b>Clasificación Energética</b>		C	C	C
<b>€</b>		1.633	2.102	2.255

Solar

Estufas y calderas de biomasa

Eco gas ModuBlock

Acumuladores

## Accesorios de los acumuladores

### Válvula termostática de tres vías



- PN 10
- Temperatura máxima: 95 °C

Campo de trabajo 45 - 65 °C  
Caudal 10 - 60 l/min

<b>Código</b>	<b>90-2939</b>
<b>€</b>	<b>226</b>

### Kit de conexión Aqua para acumuladores de un serpentín.



Para usar con sistemas Aqua. Compuesto de dos lanzas con aislamiento, 2 grifos de carga y conexiones para el acumulador.

<b>Código</b>	<b>08-8398</b>
<b>€</b>	<b>360</b>

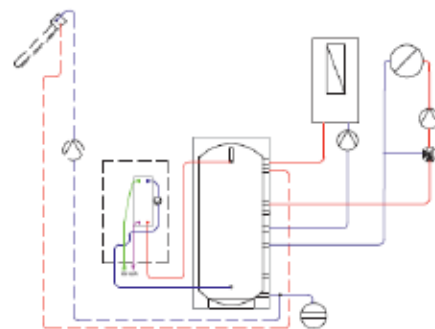
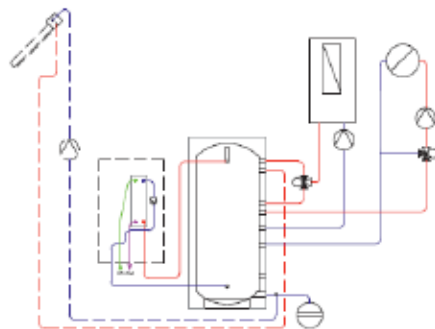
### Kit de conexión Aqua para acumuladores



Para usar con sistemas Aqua. Compuesto de una lanza con aislamiento que se conecta al acumulador, 2 grifos de carga y conexiones.

<b>Código</b>	<b>08-8316</b>
<b>€</b>	<b>293</b>

## Estación de ACS instantánea WFS-35 III

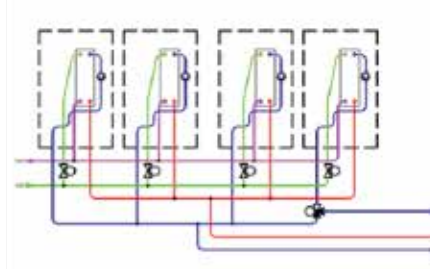
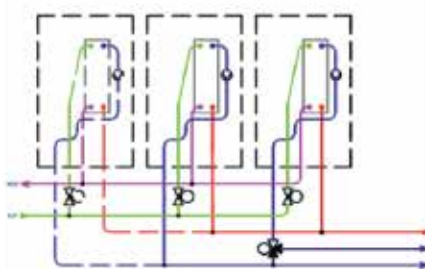


- Estación diseñada para una rápida preparación de ACS a la temperatura deseada mediante la regulación Systa Expresso II.
- El calor requerido para la preparación de ACS se almacena previamente en un depósito de inercia.
- Higiénica, gracias a la circulación del ACS.
- Programable.
- Grifos de cierre tanto en el lado del acumulador como en el ACS para facilitar los trabajos de mantenimiento.
- Grifos de limpiado en el lado del ACS, para limpiar el intercambiador Adecuada para temperaturas de impulsión de máximo 95°C y presiones de hasta 10 bar.
- Medidas mm (H / A / L): 1.050 / 420 / 320.
- Peso (kg): 25 kg.
- La regulación Systa Expresso II se puede comunicar a través del SystaBus con la regulación SystaComfort II, pudiendo a través de su mando controlar las temperaturas y los programas de temporización.
- NOTA: En el caso de que el agua para consumo del lugar no cumpla con los requisitos cualitativos, cabe la posibilidad de pedir la estación con un intercambiador tratado.

WFS - 35 III

<b>Código</b>	<b>07-0171</b>
<b>€</b>	<b>3.161</b>

## Cascada de ACS instantánea WFS-35



- Estación diseñada para una rápida preparación de ACS a la temperatura deseada mediante el concepto de Master-Slave que combina las regulaciones Systa Expresso II.
- El calor requerido para la preparación de ACS se almacena previamente en depósitos de inercia separados.
- Cascada de 2, 3 o 4 módulos WFS - III con kit de tuberías listas para conectar y válvulas motorizadas.
- Higiénica, gracias a la circulación del ACS.
- Gran confort de ACS y muy buen rendimiento de demanda punta, desde 2 L/min - 100 L/min.
- Regulación de la temperatura exacta, también en demandas bajas.
- Temperatura y programación programable individualmente y control de legionela programable.
- Posibilidad de instalar un contador de calor (ModBus RTU, Baudrate 19200).
- Vigilancia de la cascada a través de la regulación de calefacción o SystaService LAN.
- Grifos de cierre tanto en el lado del acumulador como en el ACS para facilitar los trabajos de mantenimiento.
- Grifos de limpiado en el lado del ACS, para limpiar el intercambiador Adecuada para temperaturas de impulsión de máximo 95°C y presiones de hasta 10 bar.
- Válvula de tres vías para el retorno del acumulador opcional, para controlar la temperatura.





## Características Técnicas

		WFS-35-2	WFS-35-3	WFS - 35-4
Medidas (H/A/L)	(mm)	1.560/890/320	1.560/1.350/320	1.560/1.800/320
Peso	(kg)	69	85	137
Conexiones primario impulsión/retorno		1 1/4"	1 1/2"	1 1/4" *
Conexiones secundario impulsión/retorno		1 1/4"	1 1/2"	1 1/4" *
Presión máxima	(bar)	10	10	10
Temperatura máxima de trabajo	(°C)	95	95	95
Red	(V)	230	230	230

\* Montaje en obra

## Cascada WFS - 35

	WFS - 35 - 2	WFS - 35 3	WFS - 35 4
	2 módulos	3 módulos	4 módulos
Código	07-0172	07-0173	07-0174
€	6.505	9.757	13.007

## Válvula de 3 vías para cascada WFS - 35



Para la inyección correcta de agua caliente en el retorno al acumulador

Código	07-0177
€	385

Solar

Estufas y calderas de biomasa

Eco gas ModuBlock

Acumuladores



# Regulaciones



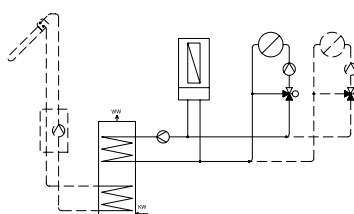
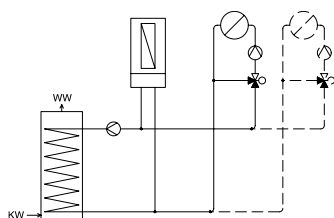


## Regulación SystaComfort II



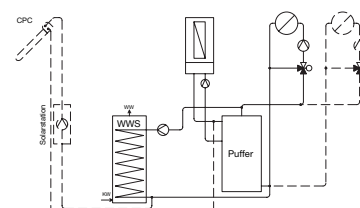
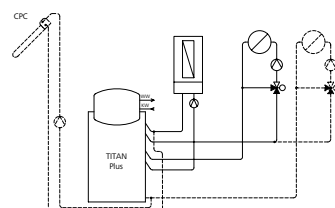
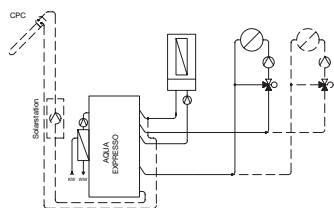
- Regulación para uno o dos circuitos de calefacción mezclados.
- Regulación del circuito del agua sanitaria.
- Comando para la bomba de recirculación (con sonda opcional).
- Mando a distancia con pantalla iluminada TOUCH.
- Comando para caldera de una etapa.
- Se conecta a la regulación solar SystaSolar mediante una línea BUS.
- Tarjeta SD de monitorización y para la actualización de software.
- Interfaz LAN para la conexión a un sitio web.

### SystaComfort II para acumuladores de agua caliente sanitaria



**El suministro incluye:** • Regulación en la carcasa mural • Mando a distancia para uno o dos circuitos de calefacción • Todas las sondas necesarias • Documentación.

### SystaComfort II para un acumulador combinado EXPRESSO o TITAN



**El suministro incluye:** • Regulación en la carcasa mural • Mando a distancia para uno o dos circuitos de calefacción • Todas las sondas necesarias • Documentación.

#### Para 1 o 2 circuitos mezclados

<b>Código</b>	<b>09-7609</b>
<b>€</b>	<b>1.386</b>

### Ampliación para circuito de recirculación



**El suministro incluye:** • Sonda TZR • Fijación de sonda.

<b>Código</b>	<b>09-7317</b>
<b>€</b>	<b>61</b>

### Mando a distancia complementario para el segundo circuito de calefacción



**El suministro incluye:** • Mando a distancia • Documentación.

<b>Código</b>	<b>09-7659</b>
<b>€</b>	<b>372</b>

Solar

Estufas y calderas de biomasa

Eco gas ModuBlock

Acumuladores

Regulaciones

## Ampliaciones SystaComfort II

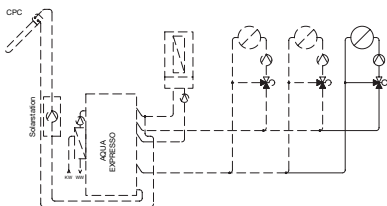
### Ampliación Systa Comfort para el tercer circuito mezclado



- Ampliación de la regulación en la caja eléctrica para la regulación del tercer circuito mezclado.
- Conexión bus a la regulación Systa Comfort II.
- Para el tercer circuito, no se puede conectar ningún mando a distancia. Los parámetros del tercer circuito se ajustan mediante el mando a distancia del primer circuito.
- El tercer circuito siempre se regula con la temperatura externa.

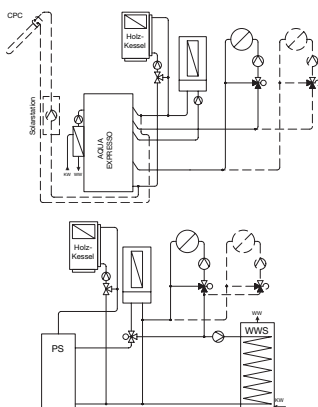
Es posible ampliar una regulación Systa Comfort para el tercer circuito mezclado.

El suministro incluye: • Ampliación de la regulación en la caja eléctrica • Todas las sondas necesarias • Material de montaje • Documentación.



Código	09-7600
€	490

### Ampliación SystaComfort Wood para instalaciones con calderas de leña



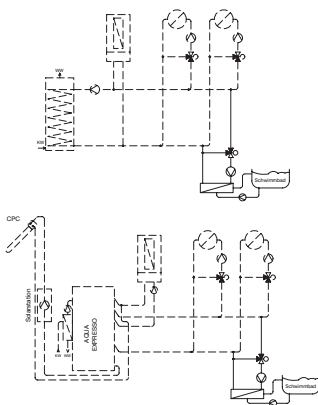
- Ampliación en la caja eléctrica de la regulación para una caldera de leña o de un conducto térmico con intercambiador .
- Regulación de la bomba de la caldera de leña.
- LED integrados para señalar la carga del acumulador con una caldera de leña.
- Apagado de las calderas de gas/pellets/gasóleo dependientes de la temperatura de ida de la caldera de leña.
- En las instalaciones con acumuladores, que se calientan solo mediante caldera de leña, conmutación entre el acumulador y las calderas de gas/pellets/gasóleo.

Es posible ampliar una regulación Systa Comfort con una caldera de leña.

El suministro incluye: • Ampliación de la regulación en la caja eléctrica • Todas las sondas necesarias • LED integrados con cables de conexión incluidos • Material de montaje • Documentación.

Código	09-7599
€	490

### Ampliación Systa Comfort Pool para instalaciones con circuito de piscina



- Ampliación en la caja eléctrica para la regulación de un circuito de piscina.
- Conexión bus a la regulación Systa Comfort II.
- Para el circuito de piscina, no se puede conectar ningún mando a distancia. Los parámetros del circuito de piscina se ajustan mediante el mando a distancia del primer circuito.
- Activación/desactivación del circuito de piscina a través de la entrada digital (por ejemplo, cuando se enciende la bomba en el lado de la piscina).

Es posible ampliar una regulación Systa Comfort con circuito de piscina.

El suministro incluye: • Ampliación de la regulación en la caja eléctrica • Todas las sondas necesarias • Material de montaje • Documentación.

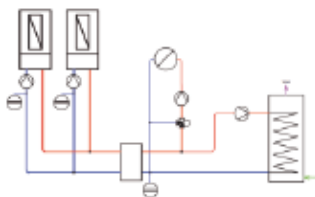
Código	09-7601
€	490



## Ampliación SystaComfort KAS para gestión de 2 calderas en cascada



- Ampliación de regulación con cuadro eléctrico para la gestión de una cascada de dos calderas.
- Conexión BUS a la regulación SystaComfort II.
- Gestión de:
  - dos calderas con protocolo OpenTherm o
  - una caldera OT y una caldera a través de contacto limpio B1 o
  - dos calderas a través de contacto limpio
- Posibilidad de decisión de la caldera base y de punta.
- Habilitación/deshabilitación de las calderas para uso sanitario.
- Posibilidad de gestión de una caldera de 2 etapas.

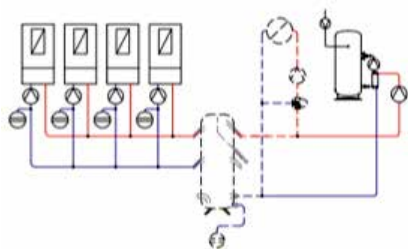


Es posible la ampliación de la regulación SystaComfort con KAS para un total de 2 calderas

**El suministro incluye:** ampliación de la regulación en cuadro eléctrico · sonda TK · Material de montaje · Documentación.

<b>Código</b>	<b>09-7588</b>
<b>€</b>	<b>789</b>

## Ampliación SystaComfort KAS 3 - 4 para la gestión de 4 calderas en cascada



- Ampliación de regulación con cuadro eléctrico para la gestión de una cascada de hasta 4 calderas.
- Conexión BUS a la regulación SystaComfort II.
- Gestión de:
  - dos calderas con protocolo OpenTherm o
  - una caldera OT y una caldera a través de contacto limpio B1 o
  - dos calderas a través de contacto limpio
- Posibilidad de decisión de la caldera base y de punta.
- Habilitación/deshabilitación de las calderas para uso sanitario.
- Posibilidad de gestión de una caldera de 2 etapas.

Es imprescindible el módulo KAS + KAS 3-4 para gestionar las 4 calderas

**El suministro incluye:** ampliación de la regulación en cuadro eléctrico · sondas · Material de montaje · Documentación.

<b>Código</b>	<b>09-7622</b>
<b>€</b>	<b>789</b>

Solar

Estufas y calderas de biomasa

Eco gas ModuBlock

Acumuladores

Regulaciones



# Regulaciones

## Systa Comfort II MS



- Para la regulación de hasta 4 + 2 circuitos mezclados de calefacción y cascadas de 4 calderas con o sin acumulador central o 2 acumuladores descentrados.
- Consiste en la combinación de dos Systa Comfort II mediante una conexión BUS en donde una actúa como central (Master) y la otra como esclava (Slave).
- El manejo de ambas regulaciones, se realiza de forma individual mediante sus respectivas pantallas táctiles.
- Es necesaria la adquisición de dos cuentas (si se desea), de conexión web.
- Los valores deseados de las calderas, es decir de los acumuladores, son transmitidos de la Slave a la Master.
- Permite acoplar 2 instalaciones de calefacción, centralizando la producción de calor, abaratando de este modo los costes por casa.
- Ambas instalaciones pueden ser monitorizadas a través de la Web por separado.
- Opcionalmente se puede añadir una sonda para la circulación de ACS.

Código	09-7624
€	3.429

## Regulación iC200



- Regulación modulante con función de termostato ambiente, válido para todas las calderas Paradigma.
- Cálculo de la temperatura de ida en función de la temperatura ambiente o con curva climática, para las calderas dotadas de sonda externa.
- Programador semanal sanitario y para calefacción.
- Instalación de pared.

Código	22-0465
€	249

## Systa Service LAN: interfaz de protocolo BUS/página web



- Necesaria con regulaciones sin puerto Ethernet (por ejemplo: Systa Solar Aqua, Systa Solar Aqua II, etc).
- Permite acceder a Internet para visualizar y/o modificar los parámetros de la regulación.
- Para usar in situ en combinación con un Router DSL mediante un cable Ethernet (LAN Systa Services) o de forma inalámbrica (WLAN Systa Services).
- Posibilidad de comunicación remota con página web mediante una tarjeta SIM de datos (GSM/LAN Systa Services).
- Alimentador LAN Systa Services incluido.

### El suministro incluye:

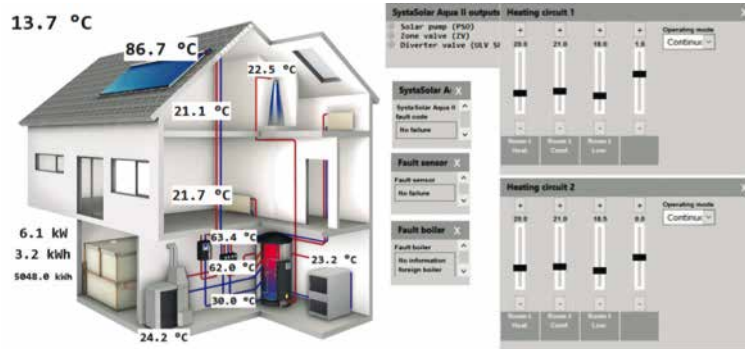
- **LAN Systa Services:** Interfaz del servicio • Cable LAN con conectores RJ-45 • Alimentador • CD
- **WLAN Systa Services:** Interfaz del servicio con módulo de conexión inalámbrica incluido • Antena • Cable LAN con conectores RJ-45 • Alimentador • CD
- **GSM/LAN Systa Services:** Interfaz del servicio con módulo GSM incluido • Antena • Cable LAN con conectores RJ-45 • Alimentador • CD

	LAN Systa Services	LAN/WLAN Systa Services	GSM/LAN Systa Services
Código	09-7488	09-7489	09-7490
€	548	975	1.006





## Página web



### Características

- Acceso a la regulación a través de un navegador de Internet (por ejemplo: Explorer, Firefox o Chrome) desde cualquier parte del mundo.
- Representación gráfica de la instalación, con posibilidad de personalizarla.
- Visualización de temperaturas, valores finales, modalidades de funcionamiento y estado del sistema.
- Acceso a los ajustes y modificación de los parámetros.
- Posibilidad de controlar los valores de los parámetros, visualizarlos de forma gráfica o exportarlos en un archivo de datos
- Control de los accesos mediante nombre de usuario y contraseña.
- Es posible que a cada instalación accedan varios usuarios con diversas autorizaciones (por ejemplo: autorizaciones para solo observar valores o observar valores y cambio de parámetros).
- Acceso Service a varias instalaciones para instaladores.
- Para acceder a la regulación, es necesario un Router DSL conectado a Internet o una tarjeta SIM para servicio de datos para SysteSolar Service LAN/GSM.
- Una vez realizado el registro en línea, se necesitan los códigos de suscripción para activar las funciones deseadas durante un determinado periodo de tiempo.

### Suscripción

El suministro incluye: códigos de varias cifras para activar las funciones en línea.

	Suscripción 1 año	Suscripción 5 años
Código	09-7501	09-7644
€	88	200

Nota: La renovación anual son 50 €

Solar

Estufas y calderas  
de biomasa

Eco gas  
ModuBlock

Acumuladores

Regulaciones



## **Accesorios del sistema**







## Sistemas de calefacción - Doméstico

### Sistemas de calefacción HSU Plus - no mezclado



**El suministro incluye:**

- Casquillo de sonda en la ida para sondas de  $\varnothing = 6$  mm.
- Bomba de circulación grundfos alta eficiencia UPM3 25-70 o 25-50.
- Grifos de interceptación en ida y retorno.
- Válvula de retención en la ida.
- Termómetros en ida y retorno.
- Aislamiento de color antracita completamente reciclable de polipropileno.
- Fijación a pared.
- Con el colector, es necesario un solo kit de conexiones para cada sistema.
- Tuberías DN 25.

	HSU 25	HSU 32
<b>Código</b>	<b>90-1302</b>	<b>90-1306</b>
<b>€</b>	<b>587</b>	<b>782</b>

### Sistemas de calefacción HSM Plus - mezclado



**El suministro incluye:**

- Válvula de mezclado de 3 vías y 3/4", con servomotor.
- Casquillos para sonda de ida y retorno, de  $\varnothing = 6$  mm.
- Bomba de circulación grundfos alta eficiencia UPM3 25-70 o 25-50.
- Grifos de interceptación en ida y retorno.
- Válvula de retención en la ida.
- Termómetros en ida y retorno.
- Aislamiento de color antracita completamente reciclable de polipropileno.
- Fijación a pared.
- Con el colector, es necesario un solo kit de conexiones para cada sistema.
- Tuberías DN 25.

	HSM 25	HSM 32
<b>Código</b>	<b>90-1300</b>	<b>90-1304</b>
<b>€</b>	<b>914</b>	<b>1.013</b>

### Colector para 2 o 3 sistemas de calefacción



**El suministro incluye:**

- Colector con 2 conexiones de retorno en el lado de la caldera para una instalación rápida y sin superposiciones.
- Aislamiento de EPP.
- Soporte en pared.
- Tapones.
- Juntas.
- Con el colector, es necesario un kit de conexiones para cada sistema.

	2 sistemas de calefacción	3 sistemas de calefacción
<b>Código</b>	<b>90-1197</b>	<b>90-1198</b>
<b>€</b>	<b>478</b>	<b>619</b>

### Colector para 2 o 3 sistemas de calefacción con separador hidráulico



**El suministro incluye:**

- Colector con 2 conexiones de retorno en el lado de la caldera para una instalación rápida y sin superposiciones.
- Aislamiento de EPP.
- Soporte en pared.
- Tapones.
- Juntas.
- Con el colector, es necesario un kit de conexiones para cada sistema.
- Separador hidráulico integrado.

	2 sistemas de calefacción	3 sistemas de calefacción
<b>Código</b>	<b>90-1195</b>	<b>90-1196</b>
<b>€</b>	<b>709</b>	<b>947</b>

Solar

Estufas y calderas de biomasa

Eco gas ModuBlock

Acumuladores

Regulaciones

Accesorios del sistema



# Accesorios del sistema

## Accesorios diversos

### Separador hidráulico



- 4 conexiones (2 a cada lado).
- 3 conexiones de 1/2" para purgado, llenado y sonda de temperatura (excepto 80/80 con solo 1).
- 4 bar de presión máx y 110 °C.
- Aislamiento negro de EPP.
- Soporte de pared.

	80/80 3 m3/h	60/50 3m3/h	80/60 4,5m3/h	120/80 8m3/h
<b>Código</b>	<b>90-1138</b>	<b>90-1135</b>	<b>90-1136</b>	<b>90-1137</b>
<b>€</b>	<b>339</b>	<b>315</b>	<b>327</b>	<b>504</b>

### Válvula de desviación de tres vías motorizada 4 hilos



<b>Código</b>	<b>90-3102</b>
<b>€</b>	<b>186</b>

### Válvula de desviación de tres vías motorizada con retorno de muelle



	R 1"
<b>Código</b>	<b>90-3100</b>
<b>€</b>	<b>259</b>

### Contador de energía WMZ 230V



#### Descripción:

- El contador de energía Paradigma WMZ es adecuado tanto el lado del generador de calor cómo en los circuitos de calefacción.
- Medidor de calor basado en el principio ultrasónico.
- Consta de un sensor de flujo, dos sensores de temperatura y un contador y está diseñado para medir el consumo de energía.
- El medidor de calor está calibrado y, por lo tanto, también se puede utilizar para la facturación.

Código	09-4339	09-4341	09-4338	09-4340	09-4342
<b>€</b>	<b>A consultar</b>	<b>A consultar</b>	<b>419</b>	<b>429</b>	<b>945</b>





## **Condiciones generales de venta**

# Condiciones generales de venta

## 1.- OBJETO

1.1 Las presentes Condiciones generales de Venta serán de aplicación a todas las relaciones comerciales entre el Comprador y ASB Energies Renovables S.L (en adelante ASB), aunque no se mencionen expresamente en los sucesivos contratos y, únicamente, podrán modificarse en caso de que ello haya sido previa y expresamente aceptado por escrito por ASB.

1.2 Se considerará que las presentes Condiciones han sido previamente comunicadas desde el momento que las mismas se hallan publicadas en la web de ASB [www.asbenergia.cat](http://www.asbenergia.cat) y se considerará que han sido aceptadas por el Comprador desde que el comprador acepta la oferta emitida por ASB dentro del período de validez de la misma.

## 2.- PERFECCIONAMIENTO DEL CONTRATO

2.1.- El presente contrato quedará perfeccionado desde el mismo momento que el Comprador acepta la oferta emitida por ASB.

2.2.- Sin perjuicio de lo anterior, será condición indispensable para el perfeccionamiento del Contrato que el cliente haya obtenido una aprobación de riesgo favorable como mínimo del precio del producto a adquirir o, en su caso, que el cliente haya abonado por adelantado el precio íntegro del producto/s en cuestión.

## 3.- PRECIO Y CONDICIONES DE PAGO

3.1.- El precio y las condiciones de pago serán las que se reflejen en la oferta o en la confirmación de pedido remitido por ASB al Comprador.

3.2.- Los pagos deberán efectuarse mediante recibo domiciliado a la cuenta corriente del Comprador que figure en la confirmación de pedido. La entrega de letras de cambio, cheques u

otros documentos mercantiles como medios de pago requerirá el previo consentimiento escrito de ASB y, en cualquier caso, no producirá efectos liberatorios hasta el buen fin de los referidos instrumentos de pago. Los gastos que pudieren producir los indicados medios de pago serán siempre de cuenta y cargo del Comprador.

3.3.- En caso de incumplimiento de las condiciones pactadas se devengará a favor de ASB a partir del vencimiento de las facturas un interés de demora en los términos establecidos en el art. 7 de la Ley 3/2004 de 29 de diciembre.

## 4.- PLAZO DE ENTREGA

4.1.- Los plazos de entrega deberán acordarse por escrito y, se tendrán por tales los que figuren en la comunicación de la aceptación de la oferta por el cliente o de la confirmación de pedido remitida por ASB al Comprador. Dichos plazos tendrán carácter orientativo y quedarán sujetos a la disponibilidad y stock del producto en cuestión por parte de ASB, salvo que se establezca expresamente que el plazo de entrega tiene carácter vinculante, en cuyo caso, dicha mención deberá hacerse de forma expresa y por escrito en la comunicación de confirmación de pedido antes referida.

4.2.- El cómputo del plazo de entrega comenzará a computarse a partir de la remisión de la comunicación de confirmación de pedido por parte de ASB. El plazo se entenderá cumplido si durante el lapso de tiempo fijado los productos salen del almacén de ASB, así como si ésta comunica al cliente la puesta a disposición del producto en cuestión para su envío o recogida.

4.3.- En caso de demora en la entrega, el Comprador podrá resolver el Contrato

de Compraventa una vez transcurrido un plazo de gracia de quince (15) días naturales a partir de la fecha de entrega fijada. En caso de que la entrega se produjera dentro del referido plazo ASB quedará totalmente exonerada de todo tipo de daños y perjuicios que pudieren haberse ocasionado por la demora en la entrega. Asimismo, en caso de que el Comprador solicite una demora en la entrega pactada más allá del plazo de gracia antes referido, ASB podrá aceptar dicha circunstancia y quedará facultada a percibir del cliente, en concepto de gastos de almacenamiento una suma adicional equivalente al diez por ciento (10%) del valor del pedido.

## 5.- TRANSPORTE

5.1.- Los gastos de transporte de las mercaderías adquiridas hasta el domicilio social del cliente serán por cuenta de ASB, siempre que el importe del pedido supere - impuestos no incluidos - la suma de DOS MIL (2.000.- €). Sin embargo, queda bien entendido que las mercaderías viajan por cuenta y riesgo del cliente, a menos que el cliente hubiere solicitado expresamente y por escrito que se asegure dicho riesgo siempre a su cargo.

5.2.- Las compras que realicen personas físicas o jurídicas residentes en España están sujetas al pago del Impuesto de Valor Añadido y, en general a cuantos tributos fueren aplicables de conformidad a la legislación española, mientras que las realizadas por personas físicas y jurídicas residentes en terceros estados de la Unión Europea, así como en países extracomunitarios estarán exentas del pago del IVA.

5.3.- A los efectos de lo anterior, y debido a su régimen fiscal, serán considerados territorios extracomunitarios los ámbitos geográficos correspondientes a Canarias, Ceuta y Melilla.

## 6.- FORMA DE ENTREGA

6.1.- El hecho de que ASB contrate y asuma el coste del transporte no desvirtúa en modo alguno lo establecido en el párrafo anterior, ni supone bajo ningún concepto ninguna aceptación por parte de ASB de los riesgos inherentes al transporte.

6.2.- Si el Comprador recogiese los productos del almacén de ASB, los riesgos se transmitirán a éste en el momento de la entrega.

6.3.- En cualquier caso será responsabilidad del cliente verificar el número de bultos entregados, así como del hecho que los mismos se entreguen en perfecto estado, debiendo en caso contrario comunicarlo a ASB inmediatamente y, como muy tarde, en las cuarenta y ocho (48) horas siguientes a la entrega, sin aceptar la mercancía en caso de presentar daños aparentes en el embalaje.

6.4.- Las reclamaciones por falta de bultos deberán ser efectuadas por escrito inmediatamente después de la recepción de la mercancía y deberán ser confirmadas expresamente por escrito por el transportista en el albarán. En ningún caso se aceptarán reclamaciones posteriores.

## 7.- RESERVA DE DOMINIO

7.1.- ASB se reserva expresamente el dominio de los productos suministrados hasta su íntegro pago. Durante la vigencia de dicha reserva el Comprador se obliga a tratar con diligencia los productos, siendo responsable de su pérdida y deterioro. Asimismo, se compromete a asegurarlos a su cargo contra daños producidos por incendio, agua, o robo por su valor a nuevo, cediendo desde ahora y para entonces a ASB, todas las acciones indemnizatorias derivadas de dicho seguro. A requerimiento de ASB el Comprador deberá acreditar la contratación del referido con los riesgos antes expresados.

# Condiciones generales de venta

7.2.- El Comprador únicamente podrá enajenar los productos sujetos a la reserva de dominio en el curso ordinario de su negocio. El Comprador, no obstante, no podrá gravarlos, transmitirlos en garantía o efectuar cualesquiera otros actos de disposición sobre los mismos. En caso de embargo o de cualquier otra intervención por parte de terceros que afecte a los productos, el Comprador deberá poner en conocimiento del tercero la existencia de la presente reserva de dominio y notificarlo de inmediato a ASB por escrito, facilitándole toda la documentación e información que ésta solicite y colaborando con ASB a fin de proteger y/o recuperar dichos productos.

7.3.- El Comprador cede a ASB desde el momento del perfeccionamiento de la venta todos los derechos derivados de la reventa a terceros de los productos sujetos a reserva, y ello, con independencia de que tales productos se revendan antes o después de su eventual transformación por el Comprador. Con carácter revocable el Comprador queda autorizado a recaudar en nombre propio y fiduciariamente para ASB los créditos cedidos a ésta. Las cantidades cobradas deberán ser transferidas inmediatamente a ASB. Quedan a salvo, no obstante, cuantas demás acciones ASB pudiere ejercitar contra el Comprador.

## 8.- DEVOLUCIONES

8.1.- El Comprador deberá solicitar por escrito la autorización para proceder a la devolución del material. Cualquier devolución sin autorización no será admitida corriendo los gastos que la misma genere por cuenta del Comprador.

8.2.- En caso de que la devolución sea aceptada por ASB, el Comprador incurrirá en un cargo que es aceptado por el mismo equivalente al veinte (20%) por ciento

del valor del material, en concepto de costes de recepción y revisión que será descontado del abono del material.

En todo caso la mercancía deberá ser remitida a portes pagados y en la fecha fijada por ASB.

8.3.- En cualquier caso, y sin perjuicio de lo anteriormente expuesto, no se aceptarán devoluciones de material transcurridos tres (3) meses desde la entrega de los mismos, o que no viniere en los embalajes originales, en perfecto estado de conservación, limpio y organizado.

8.4.- En ningún caso se aceptarán devoluciones de material especial, descatalogado o que no aparezca en la lista de precios en vigor.

## 9.- GARANTÍA

9.1.- Los productos ASB están garantizados para el comprador frente a todo defecto de fabricación por el plazo de DOS (2) AÑOS a partir de la venta de los productos.

Los elementos que ASB adquiere de terceros y que integra en sus productos están amparados por la garantía de los proveedores y fabricantes respectivos.

El servicio de garantía será prestado directamente por el personal de ASB o por personal designado por ésta, y previa solicitud escrita del comprador dirigida al correo electrónico: info@asbenergia.cat. Una vez comprobadas las causas de los posibles defectos o averías, éstos se eliminarán gratuitamente mediante reparación o sustitución de las piezas defectuosas, a elección de ASB. Los trabajos se llevarán a cabo "in situ" o domicilio de ASB, a su criterio.

ASB asumirá el coste total de las piezas defectuosas pero no el coste del transporte, la mano de obra de terceros y de daños de ele-

mentos o productos que no sean de ASB.

9.2.- Las obligaciones derivadas de la garantía no serán exigibles en los siguientes casos:

- a) Cuando el Comprador haya reparado total o parcialmente los productos por su cuenta o los haya alterado o modificado.
- b) Cuando los defectos o averías hayan sido causados por incorrecta instalación, incorrecto uso, manipulación o mantenimiento de los productos, respecto de las normas de uso, consideraciones y recomendaciones facilitadas por el fabricante.
- c) Suministro eléctrico distinto al indicado en el dossier técnico del producto.
- d) Incorrecto dimensionado o ejecución, en caso necesario, de la chimenea o de los conductos de evacuación de los productos de combustión.
- e) Causas de fuerza mayor tales como incendio, inundación, hundimiento, congelación del agua del circuito.
- f) Incorrectos valores de las propiedades del agua del circuito y de alimentación respecto de los rangos indicados en el dossier técnico del producto.
- g) Falta o insuficiencia de agua en el circuito.
- h) Acometida de gas mal dimensionada, incorrecta presión, tipo de gas incorrecto.
- i) Incorrecta ventilación de la sala de calderas, ambiente con exceso de humedad o polvo o de vapores agresivos.
- j) Presiones hidráulicas fuera del rango indicado en el dossier técnico.
- k) Incorrecto cálculo de potencias técnicas de consumo de la instalación.
- l) Cuando los defectos o averías hayan sido causados por negligencia durante el transporte.
- m) La garantía cubre, en caso de granizo NO su-

perior a 2,5 cm de diámetro, los tubos al vacío durante 10 años.

- n) Cuando no se haya realizado el mantenimiento anual por parte de una empresa de servicio técnico oficial de la marca. El cliente es el único responsable de contratar dicho mantenimiento.
- o) Cuando no se haya realizado una puesta en marcha por parte de la empresa ASB o de una empresa designada por ella.
- p) Cuando haya superado el tiempo de garantía. Contar a partir de la primera puesta en marcha o 3 meses a partir de la venta.

El Comprador no podrá hacer valer la presente garantía si no ha denunciado por escrito los vicios aparentes de los productos en el plazo de ocho (8) días hábiles desde su instalación, y los vicios ocultos, en el plazo de ocho (8) días hábiles desde la fecha que tenga conocimiento de los mismos.

## 10.- CONDICIONES ESPECIFICAS

En caso de que los productos objeto de venta sean acumuladores, intercambiadores de placas o, en general, cualquier otro producto que esté en contacto con el agua, será requisito indispensable para que pueda operar la siguiente garantía el cumplimiento estricto de las siguientes condiciones:

a) Las características del agua contenida en el circuito secundario deben ser conformes a la Directiva CEE 98/83 y el R.D. 140/2003 y tener las siguientes concentraciones máximas:

Concepto	Valor correcto	Valor óptimo
pH	7-9	7.8
Cloruros	<100 mg/l	30 mg/l
Sulfatos	<150 mg/l	40 mg/l
Calcio	<150 mg/l	60 mg/l
Dureza total	<70 °Hf	20 °Hf
Alcalinidad (TA)	0	0
Alcalinidad (TAC)	100-450 mg/l	150 mg/l
Conductividad	50-500µs	100µs
Índice de Langelier a 15°C	0.0-0.5	0.5
Índice de Larson-Skold	0.0-0.8	0.5
Índice de Ryznar	5.5-7.5	6.5
Índice de Puckorius	4.5-6.5	6.0

Solar

Estufas y calderas de biomasa

Eco gas ModuBlock

Acumuladores

Regulaciones

Accesorios del sistema

Condiciones generales de venta



# Condiciones generales de venta

El producto debe estar siempre equipado contra la corrosión con sistemas de protección catódica, tales como ánodos de magnesio, sistemas ánodo a corriente impresa, etc..., los cuales deben ser periódicamente revisados y sustituidos, como mínimo, una vez al año, llevando un registro que detalle las intervenciones llevadas a cabo en este sentido.

El depósito tiene que estar aislado del resto de la instalación, sobre todo en caso de que en ella existan materiales de diferente potencial electroquímico como el cobre, el latón, etc.

Se recomienda la instalación de una válvula de ventosa en la instalación, para evitar la depresión o presión negativa de la misma, en caso de caída de presión accidental o por vaciado incorrecto de la instalación.

b) Cada producto puesto a la venta por ASB viene controlado desde fábrica, especialmente, en lo que hace referencia a que el ánodo venga corto circuitado y a que el intercambiador se desmonte. Para llevar a cabo las labores de inspección, limpieza o mantenimiento ordinario, las juntas y los protectores de los tornillos o bulones deben ser reemplazados.

## 11.- PROCEDIMIENTO PARA PRODUCTOS DEFECTUOSOS

11.1.- El Comprador se compromete y obliga a no modificar los productos y, en especial, a no modificar ni eliminar las advertencias existentes sobre peligros.

11.2.- Si como consecuencia de un defecto en los productos ASB debiese retirarlos o efectuar una advertencia, el Comprador se esforzará al máximo en colaborar y prestar soporte en las medidas que ASB considere necesarias.

11.3.- El Comprador informará por escrito y sin demora a ASB de los riesgos en el uso de los productos de los que adquiera conocimiento.

## 12.- INCUMPLIMIENTO Y RESOLUCIÓN ANTICIPADA

12.1.- Serán causas de resolución de la Compraventa y exonerarán a ASB de su obligación de entrega de los productos, así como de las obligaciones inherentes a la garantía de los productos objeto de pedido, las siguientes:

.- El incumplimiento total o parcial por parte del Compradora de los plazos y condiciones de pago fijados en la confirmación de pedido.

.- La omisión o inexactitud de las informaciones que el cliente deba facilitar a ASB y que pudieran poner en riesgo el buen fin de la operación a o el cobro por parte de ASB del pago de los productos objeto de Compraventa.

12.2.- El incumplimiento de las presentes condiciones por parte del Comprador, facultará a ASB para interrumpir la entrega de los productos, así como, para optar entre exigir el pago inmediato de todas las cantidades que estuvieren pendientes o resolver el contrato, con obligación del comprador de resarcirle de los daños y perjuicios causados, en ambos casos.

Para ello, será suficiente con que ASB hubiere requerido de pago al cliente por escrito a través de cualquier medio que deje constancia de la fecha y contenido de la comunicación, incluso vía correo electrónico a la dirección facilitada en la aceptación de oferta o confirmación de pedido y, transcurridos quince (15) desde la remisión de la comunicación, el cliente persistiera en su incumplimiento.

12.3.- En caso de resolución del contrato, el cliente deberá devolver los productos en perfecto estado en un plazo improrrogable de cinco (5) días hábiles, siendo de su cargo los gastos de todo tipo que dicha devolución pudiere ocasionar, haciendo suyas ASB los importes satisfechos hasta la fecha de resolución en concepto de indemnización pactada por las partes de mutuo acuerdo, y ello sin perjuicio del derecho a reclamar los daños y perjuicios que se hubieren ocasionado por el incumplimiento.

12.4.- En cualquier caso, si fuere menester acudir a los tribunales para que ASB viera reconocidos los derechos antes expresados, serán de cuenta y cargo del CLIENTE todos los gastos que se originen como consecuencia de la indicada reclamación judicial, incluidos los honorarios de abogado y procurador, y ello como pena convencional, aunque su intervención no fuere preceptiva e incluso aunque en el procedimiento judicial correspondiente no existiera condena a la Compradora al pago de las costas judiciales.

## 13.- TRATAMIENTO DE DATOS DE CARÁCTER PERSONAL

ASB informa al Cliente que los datos personales obtenidos como consecuencia de la relación establecida entre las partes se incluirán en el fichero registrado en la Agencia Española de Protección de Datos con la finalidad de dar cumplimiento al objeto de las presentes condiciones generales de venta, y se van a tratar únicamente a tal fin. Los datos de carácter personal del Cliente no se comunicarán ni cederán a terceros ni siquiera para su conservación, sin el previo consentimiento por escrito del Cliente, excepción

hecha de los supuestos en que concurra obligación legal de comunicar o ceder los mismos.

## 14.- NULIDAD

La nulidad total o parcial de alguna o alguna de las presentes condiciones generales no afectará a la validez de las restantes que seguirán vigentes y aplicables a todos los efectos legales oportunos.

En caso de que se declare judicialmente la nulidad de alguna o algunas de las presentes Condiciones Generales de Venta, ambas partes deberán pactar el nuevo contenido de las mismas teniendo en cuenta la globalidad de lo dispuesto en las mismas y de forma que lo acordado se aproxime lo máximo posible a la finalidad perseguida por la cláusula/s anulada/s.

## 15.- LEY APLICABLE

La relación entre ASB y el Comprador se regirá por las presentes Condiciones Generales y, en lo no dispuesto en el mismo queda sometido a la Legislación Española.

En cualquier caso queda bien establecido que no serán de aplicación ni la Ley 26/1984, de 19 de julio, de Defensa de los Consumidores y Usuarios, ni tampoco la Ley 23/2003 de Garantía de Bienes de Consumo, por cuanto se trata de una relación jurídica expresamente excluida de dichas leyes.

## 16.- JURISDICCIÓN

Para la resolución de cualquier conflicto relativo a la interpretación o ejecución de las presentes Condiciones Generales de Venta que no pueda ser resuelto amistosamente, las partes se someten a la Jurisdicción de los Juzgados y Tribunales de la ciudad de Barcelona, con renuncia expresa de cualquier otro fuero que pudiere corresponderles.



Sistemas  
de calefacción  
ecológica

**PARA  
DIGMA**



ASB Energies Renovables  
C/Sant Pere de Roda, 2  
17834 Porqueres, (Girona)  
Telf: 619 968 760  
info@asbenergia.cat  
www.asbenergia.cat