

# GUÍA PISCINA 2024



## Acompañamiento en ventas

En todos los productos IberCoverPool:  
plazos, presupuesto, pedido, seguimiento de pedido, información sobre  
operaciones comerciales, seguimiento de las ofertas previas al pedido y de  
fidelidad, muestras, herramientas de ayuda para la venta, documentación técnica  
o comercial.

**(+34) 91 616 29 99**

Para solicitar un presupuesto: [presupuesto@ibercoverpool.com](mailto:presupuesto@ibercoverpool.com)

Para pedidos: [pedidos@ibercoverpool.com](mailto:pedidos@ibercoverpool.com)

# Guía Piscina 2024 **IBER** COVERPOOL

## 2

### Informaciones

Iber Coverpool	2
Grupo Nextpool	4
Domótica de piscinas	12

## 23

### Tratamiento del agua

Generalidades	25
Gama NPI	28
Gama XP	42

## 48

### Cubiertas automáticas

Generalidades	50
Fuera del agua	58
Sumergida	84
Accesorios	104
Persiana	112
Consejos técnicos	127

## 137

### Cobertores térmicos

Cobertores térmicos	138
Opciones cobertores térmicos	144

## 145

### Enrolladores

Basic	146
Plus Pequeño (4 m a 5,50 m)	147
Plus Grande (5,50 m a 7,25 m)	148
Forte	149
Protector para enrollador en PVC blanco	150

## 151

### Cobertores de protección

Cobertores de protección	152
Tabla comparativa	155
Opciones y anclajes	156
Accesorios	157

## 158

### Cobertores de barras

Referencias	160
ROLLTROT <sup>2</sup>	162
Gama cobertores de barras	164
Accesorios	168

## 169

### Repuestos

Cubiertas automáticas	170
Accesorios	186
Dispositivos de seguridad	188
Lamas	190
Tabiques y correderas	192
Enrollador	194

## 198

### Pedidos

Órdenes de pedido	200
Información para el distribuidor	226
Ficha de apertura de cuenta	227



## Nuestros valores y compromisos

### Saber hacer y proximidad

- Equipos cualificados y comprometidos.
- Calidad de escucha, disponibilidad y reactividad.
- Recomendaciones antes de la venta.
  - Estudios de viabilidad.
  - Acompañamiento técnico.
- Asistencia técnica a la instalación.
- Formaciones en fábrica o IN SITU.



### Innovación

- Sinergias entre nuestras diferentes plantas de producción.
- Servicios a medida para nuestros clientes
- Productos exclusivos al servicio de nuestros clientes.



### Optimización de los plazos

- Mejora continua de nuestros métodos de fabricación para ganar en productividad.
- Organización reforzada en función de las necesidades y de la estacionalidad.
  - Respeto de los compromisos.
  - Piezas de repuesto en stock.
- Soluciones logísticas adaptadas.

### Tratamiento del agua

p. 23



### Cobertores térmicos

p. 137



### Cobertores de protección

p. 151



### Cubiertas automáticas

p. 48



### Enrolladores

p. 145



### Cobertores de barras

p. 158



### Cifras clave

  
**5.000**  
m<sup>2</sup> de superficie industrial

  
**48**  
colaboradores especializados

  
**1.437**  
clientes profesionales y distribuidores activos

  
**37.000**  
cubiertas/año

  
**30**  
años a su servicio



## Su Socio Fabricante

El Grupo Nextpool reúne el talento de 8 fabricantes de equipos para piscina y protección solar. La experiencia, el compromiso, la proximidad y la innovación están entre los valores clave que han permitido establecer verdaderas relaciones de colaboración duraderas con cada uno de nuestros clientes profesionales.

Revestimientos de vasos, equipos de seguridad, tratamiento del agua, protección solar, cubiertas... Gracias a nuestros conocimientos técnicos complementarios le presentamos una oferta completa y le acompañamos en su desarrollo, diseñando los productos y servicios adecuados para su empresa y su clientela, en España, en Europa y en todo el mundo.



Nextpool Ibérica es miembro de la Asociación Española de profesionales del sector piscinas y se involucra cada día en la profesionalización del sector y en la valorización de la profesión de especialista en piscinas.

El grupo está comprometido con el sector y participa en los trabajos de normalización de los productos.

Un compromiso destinado a defender principalmente a los profesionales de la piscina y del spa.

## El grupo Nextpool es...



**7**  
herramientas  
industriales  
especializadas



**8**  
marcas de  
referencia



**550**  
personal  
especializado



**5000**  
clientes  
comerciales y  
revendedores



**52**  
países  
cubiertos



**75000**  
piscinas Nextpool  
en 2023

## Valores fundamentales para una cultura empresarial sólida

Compromiso, solidaridad, agilidad, innovación.



### Innovación

Innovar para proteger, embellecer, simplificar, marcar la diferencia, estimular, producir y servir mejor, para las personas y el planeta.



### Confort

El jardín y la piscina son lugares ideales para la relajación y el bienestar. También son entornos vivos, a veces complejos de desarrollar y mantener. Nuestros equipos están diseñados para adaptarse, integrarse y satisfacer la necesidad de comodidad.



### Controlar los recursos

Materias primas, energía, agua... Desde la indexación de nuestros proveedores hasta la utilización de nuestro equipamiento, pasando por su fabricación y transporte, nuestros equipos y procesos se guían por un doble objetivo de coherencia y sobriedad.



### Servicio

Décadas de experiencia sobre el terreno y conocimientos técnicos en piscinas y protección solar se ponen cada día al servicio de nuestros clientes profesionales.



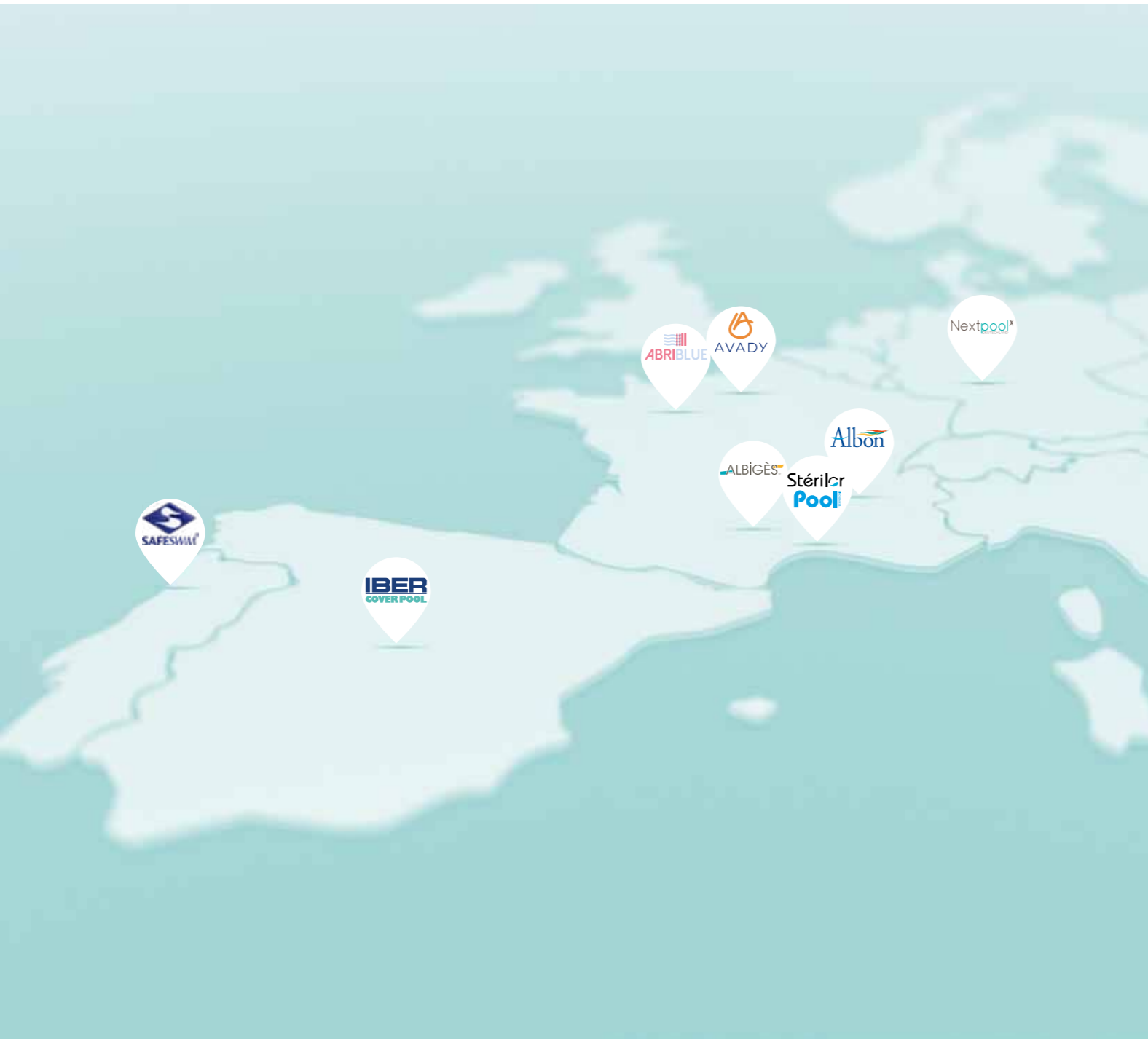
### Seguridad

Todo equipamiento de seguridad para piscinas debe cumplir las normas vigentes. Pero nuestro compromiso diario va más allá del aspecto normativo y contempla de manera más amplia la satisfacción de cada uno de nuestros clientes.



### Cercanía

Una organización adaptada y valores claves han permitido establecer a largo plazo verdaderas relaciones de colaboración con cada uno de nuestros clientes profesionales.



## RSE, la Responsabilidad Social de la Empresa

### DECLARACIÓN DE RSE



La responsabilidad social de la empresa (RSE) consiste en integrar las cuestiones sociales y medioambientales en las actividades de una empresa y en sus relaciones con las partes interesadas.

En Nextpool, esto se refleja en los compromisos que hemos formalizado en esta declaración de RSE para anclar nuestro enfoque de desarrollo sostenible en cada una de nuestras empresas en Francia y Europa.

Los proyectos son apoyados por todos y dirigidos por un equipo dedicado a estos temas que mide la evolución de nuestras acciones con una voluntad de mejora continua de nuestros objetivos de RSE.

Impulsados por los fuertes valores de **compromiso, solidaridad, innovación y agilidad** que constituyen el ADN del Grupo NEXTPOOL, perseguimos nuestros objetivos de búsqueda de un crecimiento sostenible y rentable, afirmando nuestra vocación de protagonista socialmente responsable y solidario, y desarrollando importantes proyectos en materia de protección del medio ambiente.

Nos adherimos a los principios establecidos:

- En la Declaración Universal de los Derechos Humanos
- Por la Organización Internacional del Trabajo
- En el Pacto Mundial de Naciones Unidas

MISSIONS<sup>x</sup>  
to make sense



## IMPLICAR A LAS PERSONAS

### Nos comprometemos a:

- **Reforzar aún más nuestra política de seguridad**, cuyo objetivo es reducir el riesgo de accidentes laborales permitiendo a los empleados que asistan periódicamente a cursos de prevención.
- **Promover la diversidad** y luchar contra toda forma de discriminación en la empresa, en la contratación, remuneración y desarrollo profesional.
- **Fomentar la incorporación de los jóvenes graduados a la vida laboral** mediante alternancias y prácticas en la empresa.
- **Atraer el talento** y fomentar la estabilidad y la lealtad de nuestros colaboradores
- **Promover la igualdad de género.**
- **Promover el empleo local** para las personas que no hayan recibido una formación completa.
- **Prestar atención a las actividades de las personas discapacitadas** en la empresa buscando soluciones para conservar sus empleos, concienciando a los empleados mediante asociaciones apoyadas financieramente por la empresa.
- **Aplicar una política de remuneración justa** que se pueda verificar anualmente con ocasión de negociaciones salariales.
- **Medir la percepción de los empleados** mediante encuestas de satisfacción.
- **Prestar atención, mediante entrevistas anuales** a los deseos de desarrollo de los empleados y promover la movilidad interna.
- **Permitir que los empleados actualicen sus conocimientos** en consonancia con la evolución de los puestos y las herramientas de trabajo.
- **Fomentar iniciativas que promuevan la convivencia** en la empresa
- **Prestar atención a la calidad de vida en el trabajo** garantizando la calidad de las condiciones de trabajo en el sitio y en los desplazamientos.

90

directivos distribuidos en los centros han recibido formación  
**formación en seguridad**  
durante 2 días para realizar inspecciones mensuales de seguridad de los empleados en sus puestos de trabajo

Aumento de los fondos dedicados a **formación**  
para alcanzar una tasa de

1,5%  
en 2023

5

**eventos deportivos**  
apoyar a las asociaciones



## APOYAR UNA ECONOMÍA VIRTUOSA

### Nos comprometemos a:

- **Integrar las cuestiones sociales, societarias y medioambientales en la estrategia de nuestro Grupo** implicando a todas las partes interesadas: accionistas, directivos, empleados, clientes y proveedores.
- **Hacer de la transparencia un objetivo importante:** vigilar la claridad de los objetivos estratégicos, elaborar informes financieros y de RSE claros, respetar la ética y la legislación empresarial, promover una política de precios clara, comunicar con claridad nuestros compromisos técnicos, comerciales y medioambientales.
- **Respetar las normas de buen gobierno:** organizar los órganos de gobierno y promover la diversidad en ellos, proporcionar toda la información necesaria al Consejo de Supervisión y a los auditores independientes, informar a las partes interesadas internas y externas de las decisiones del Comité de Dirección, respetar las prerrogativas de los representantes de los trabajadores.
- **Proteger todos los datos personales** que se nos confían, de empleados, clientes, partes interesadas.
- **Respetar los valores de nuestro código ético** y luchar contra toda forma de corrupción, discriminación y competencia desleal.
- Establecer relaciones beneficiosas y justas con **los proveedores** y colaboradores.
- Utilizar el **desarrollo sostenible como palanca de innovación**, creación de valor y riqueza para la empresa.
- **Concienciar a las partes interesadas y a nuestro mercado acerca de nuestra política de RSE** y participar en acciones de normalización, especialmente para reducir el número anual de ahogados.
- **Promover el desarrollo local**, referente a nuestras actividades industriales.

100%

de las empresas del Grupo han suscrito la **iniciativa RSE del Grupo**

Introducción de

1

**día anual de la RSE**  
bajo el signo de **la seguridad**  
en 2023

1

**Comunicación de nuestra declaración de RSE**

a todos nuestros clientes.  
Y compartir

**nuestras preocupaciones en materia de RSE**

con nuestros proveedores y prestatarios de servicios

1

**Auditoría de ciberseguridad**

llevadas a cabo para reforzar la protección de los datos personales de los interesados

100

**concienciación de los empleados sobre los riesgos de corrupción**  
gracias a la formación





## ACTUAR PARA EL MEDIOAMBIENTE

## NORMA MEDIOAMBIENTAL NF EN 17645

**1**  
plan de ecodiseño  
puesto en marcha

**10%**  
de  
Reducción  
de volumen de  
residuos

**3%**  
de mejora en la  
clasificación de residuos  
5 flujos  
de materias

**2**  
ejes prioritarios  
en el  
plan de sobriedad  
para reducir nuestro consumo  
de agua y electricidad

**5%**  
de reducción  
de nuestra  
huella de carbono

**2**  
Nuevos terminales  
de recarga eléctrica  
instalados

### Nos comprometemos a:

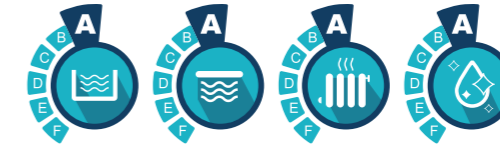
- Considerar los aspectos medioambientales en el **diseño ecológico** de nuestros productos, procesos y servicios para reducir los impactos negativos a lo largo de sus ciclos de vida.
- **Minimizar el consumo de recursos naturales** luchando contra los residuos, favoreciendo las materias primas procedentes de fuentes gestionadas de forma sostenible, aumentando nuestro uso de recursos renovables e integrando una parte cada vez mayor de componentes procedentes de la reutilización y el reciclaje.
- Fabricar **equipos eficientes** que mejoren el impacto medioambiental global de las piscinas públicas y privadas.
- **Optimizar el transporte** de nuestras mercancías y desarrollar los servicios locales.
- **Limitar la contaminación** reduciendo la proporción de residuos y mejorando su clasificación y aprovechamiento.
- Realizar **revisiones medioambientales periódicas** de nuestros centros para proteger el medio ambiente de nuestras actividades.
- Calcular con precisión nuestra **huella de carbono** en los 3 aspectos, y definir un plan de reducción de nuestros gases de efecto invernadero para alcanzar los objetivos definidos en el Acuerdo de París.
- Aplicar un plan de **sobriedad energética**.
- **Preservar el agua** optimizando nuestro consumo y almacenándola para su reutilización.
- Integrar un enfoque de **conservación de la biodiversidad** y participar en su reconstrucción.

**NEXTPOOL está comprometido con una estrategia de desarrollo sostenible** destinada a reducir el impacto medioambiental de sus productos a lo largo de todo su ciclo de vida: extracción de materias primas, producción, distribución, uso y fin de vida.

Hemos reforzado nuestra iniciativa mediante formaciones en ecodiseño, que nos permiten obtener **una visión global de este impacto medioambiental** a través de un enfoque multietapa del ciclo de vida y criterios que tiene en cuenta el consumo de materias y energía, los vertidos al medio natural, los efectos sobre el clima y la biodiversidad.

**La mayoría de los componentes de nuestros productos ya pueden reciclarse**, y ahora trabajamos para reducir el consumo de recursos no gestionados de forma sostenible, aumentar la incorporación de materias recicladas en la fabricación de nuestros productos, prolongar la vida útil de nuestros equipos y facilitar su tratamiento al final de su vida útil.

Anclada en la iniciativa RSE del grupo **NEXTPOOL** desde hace muchos años, la **conciencia medioambiental** también se refleja en la búsqueda de la eficiencia de los productos diseñados y fabricados en las plantas del Grupo. Como actor de referencia en el mercado de los equipamientos para piscinas, **NEXTPOOL ha participado, en el seno de la FPP, en la elaboración de la reciente norma europea NF EN 17645** relativa a la "Eficiencia medioambiental de piscinas privadas al aire libre y sus equipamientos", cuyo objetivo es clasificarlas con una nota entre "A" y "F".



**La norma tiene varios objetivos:** fomentar el desarrollo de productos eficientes desde el punto de vista energético y respetuosos con el medio ambiente, y promover las buenas prácticas en materia de sostenibilidad.

La clase de la piscina se determina teniendo en cuenta la eficiencia energética de la estructura de la piscina, la bomba de filtración, las conexiones hidráulicas, el tratamiento del agua y la iluminación artificial. El sistema de calefacción, que consume mucha energía, no puede incluirse en la clasificación general sin ocultar la eficiencia de uno de los otros equipos. Y el cobertor de una piscina ofrece un beneficio energético tan importante que su impacto positivo mejoraría enormemente la calificación global de la piscina. Estos 2 equipos se califican por separado.

Los cobertores de piscina retienen el calor almacenado en el agua y protegen el volumen de agua de la piscina limitando la evaporación. Los sistemas automáticos de tratamiento del agua proporcionan un control total de la calidad del agua, reduciendo la necesidad de renovarla y sustituyendo el uso de productos químicos. Estos 2 tipos de equipos ofrecen ventajas considerables para el medioambiente, ya que contribuyen a preservar la calidad y la cantidad del agua y reducen la energía necesaria para el funcionamiento de la piscina.

Según la norma NF EN 17645 los  
**cobertores Nextpool**  
se califican de

**A a B**

en función del modelo elegido y de las condiciones de instalación y utilización recomendadas.

La instalación sistemática del cobertor tras el baño permite

**disminuir hasta un  
85%**  
el fenómeno de la  
evaporación

Según la norma NF EN 17645 los  
**aparatos de tratamiento  
del agua Nextpool**  
se califican de

**B a E**

según el modelo elegido, la combinación de aparatos y el cumplimiento de las condiciones de instalación y uso recomendadas.



**NUEVO**

# Nextpool PILOT

## La piscina conectada para todos.

Nextpool Pilot es una solución de gestión conectada que permite gestionar todos los equipos de la piscina (filtración, iluminación, bomba de calor, equipos de tratamiento, etc.) de forma inteligente y automatizada.

Nextpool Pilot proporciona una gestión remota avanzada de equipos de tratamiento del agua. Controla continuamente su buen funcionamiento (medidas, instrucciones, alarmas, etc.). Combinada con los procesadores automáticos de la gama Lux y XP, Nextpool Pilot ofrece tranquilidad, confort, ahorro energético y la garantía de un agua de calidad durante toda la temporada.



## Con Nextpool PILOT, ofrézcase...



### ... confort

Controle sus equipos (bomba de calor, iluminación, etc.) fácilmente y actúe con rapidez desde su móvil, tableta u ordenador.



### ... serenidad

Benefíciase de la gestión automatizada de la filtración y el tratamiento. Esté alerta en caso de problemas y proteja los equipos.



### ... ahorro

Tiempos de filtración optimizados, tratamiento controlado, programación adaptada a su uso (bomba de calor, etc.).


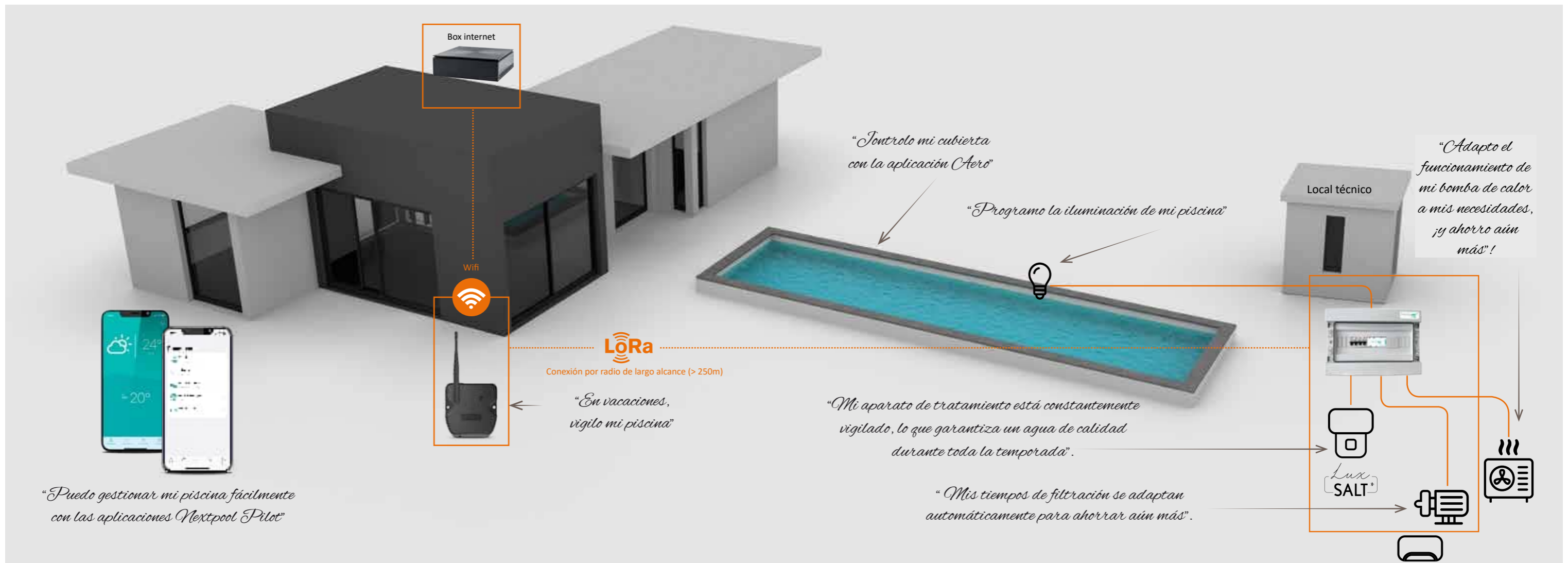


# Nextpool PILOT

## Una solución sencilla, fiable y ampliable

La solución Nextpool Pilot es un conjunto de módulos que pueden funcionar de forma independiente o combinada para automatizar, controlar y supervisar el buen funcionamiento de una piscina.

**NUEVO** la gama Lux 2024 puede controlarse totalmente a distancia mediante la solución Nextpool Pilot.

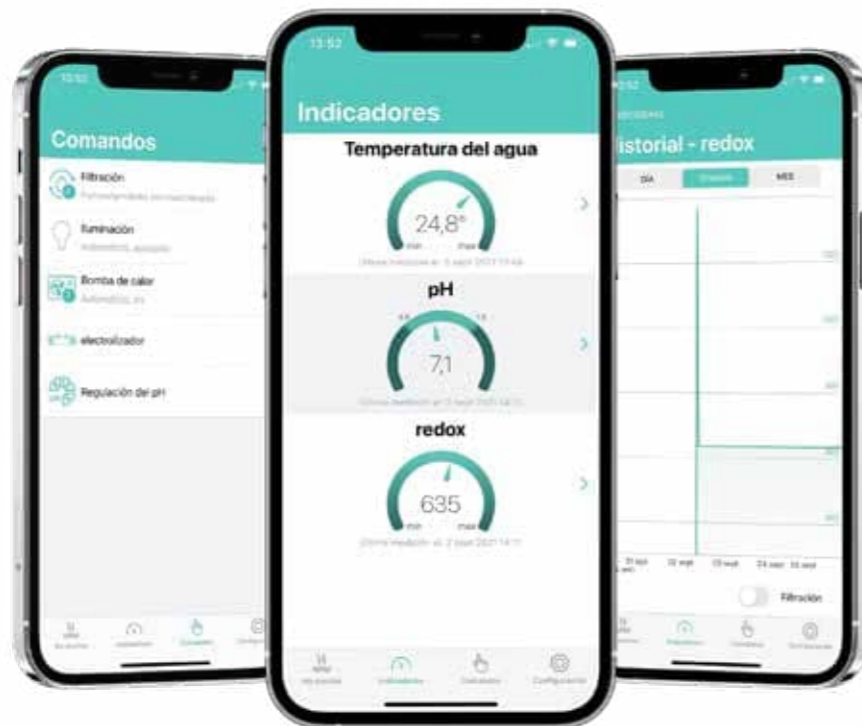


Aplicación móvil



LO SIMPLE ES LO MÁS OBVIO

Simple e intuitiva, la aplicación Nextpool Pilot facilita la gestión y el mantenimiento de su piscina.



**Mi piscina**

Visualice el estado general de su piscina de un vistazo.



**Indicadores**

Consulte el historial de mediciones de sus distintos sensores.



**Control**

Controle fácilmente todos sus equipos.



**Ajustes**

Gestione los módulos de su instalación.



En dónde encontrar...

Configure su piscina conectada en pocos clics:

↓ Descargue la aplicación desde App Store o Play Store.

👤 Cree una cuenta introduciendo sus datos.

🏊 Rellene las características de su piscina.

📶 Asocie sus módulos a su cuenta.

⚙️ Configure los distintos módulos de piscina conectados.



APLICACIÓN SENCILLA Y COMPLETA

Una solución diseñada para profesionales.

Preocúpese por sus clientes

La plataforma web NextPool Pilot es una solución en línea que facilita la gestión de las piscinas de sus clientes y le mantiene informado en tiempo real sobre su estado de funcionamiento. Dotada de numerosas herramientas (cuadro de mandos, filtros, alertas, registro electrónico de mantenimiento, mensajería, etc.), proporciona un control eficaz, sea cual sea el tamaño de su parque.

Diagnostique de un vistazo

Los gráficos, las herramientas de análisis y los datos históricos de la plataforma le permiten supervisar el estado de las piscinas y diagnosticar la aparición de incidencias en las instalaciones de sus clientes.



Plataforma profesional de telegestión NextPool Pilot  
nextpool.myindygo.com

Gestione sus piscinas

La vinculación de las piscinas de sus clientes a su cuenta profesional le permitirá supervisar (servicio opcional) y programar el funcionamiento de sus vasos a distancia, así como registrar las operaciones realizadas en las piscinas en un diario virtual de mantenimiento.

## Pilot Hub

### El reloj de filtración inteligente y conectado

-   
REFORMA
-   
GARANTÍA\*  
RELOJ
-   
GARANTÍA\*  
SONDAS
-   
APLICACIÓN  
NEXTPOOL  
PILOT
-   
100%  
COMPATIBLE  
CON  
STÉRILOR XP

\*Según condiciones generales de venta

El módulo "Pilot Hub" es un reloj inteligente conectado que automatiza los tiempos de filtración y controla diversos equipos de la piscina, como la iluminación, las bombas de calor, los equipos de tratamiento, los robots hidráulicos, etc. Combinado con una antena Nextpool Pilot, permite la gestión remota de una piscina, así como el control remoto avanzado del aparato Lux Salt. ... ¡Para que la piscina siga siendo un placer!



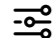








Control local (Bluetooth\*)  
o a distancia (con antena Nextpool Pilot).

### Descripción

- Composición:**
- Módulo "Pilot Hub".
  - Portasonda 1/2" + collar Ø 50.
  - Sensor de temperatura (PT100).

**Funciones:**

-  **Control de filtración inteligente**  
Modo termostregulado, programa horario, función boost.
  -  **Protección automática contra heladas**
  -  **Control / programación de 2 auxiliares:**  
Iluminación, bombas de calor ...
  -  **Análisis de la temperatura del agua**
  -  **Sensor de posición cubierta**
  -  **Alertas con notificaciones push y e-mail\***
  -  **Asesoramiento sobre tratamiento y filtración**
  -  **Historial de mediciones**
  -  **Gestión remota avanzada del dispositivo Lux Salt de nueva generación.**
- \*Requiere antena Nextpool Pilot.

**Instalación:**

- Alimentación 230 V - 50 Hz.
- Compatible con bombas monofásicas y trifásicas.
- Relé de bomba: 250 VAC - 16 A.
- Relés AUX 1 y 2: 250 VAC - 10 A.
- Montaje en raíl DIN (3 U).
- An x Al x P: 54 mm / 90 mm / 63 mm.
- Temperatura: -10°C a 60°C.

### Acoplamiento

**NUEVO**

Compatible con el control del dispositivo Lux Salt de nueva generación.



### Tarifas

Código	Denominación	Precio en € sin IVA
NAQ4420	Reloj Pilot Hub	<b>310,00</b>

Tarifa de precios de venta al público ( P.V.P. recomendado IVA no incluido)

## Pilot Box

### La versión en caja del Pilot Hub

-   
VASOS NUEVOS
-   
GARANTÍA\*  
CAJA Y RELOJ
-   
GARANTÍA\*  
SONDAS
-   
APLICACIÓN  
NEXTPOOL  
PILOT
-   
100% COMPATIBLE  
CON LA  
GAMA NPI

\*Según condiciones generales de venta



Control local (Bluetooth\*)  
o a distancia (con antena Nextpool Pilot).

### Descripción

**Composición:**

CONTENIDO DE LA CAJA	CONTENIDO DEL EMBALAJE
<ul style="list-style-type: none"> <li>Disyuntor de bomba 4 - 6,3 A (hasta 1 CV).</li> <li>Minicontactor de 2,2 kW.</li> <li>Transformador para iluminación integrado de 12 V - 100 VA.</li> <li>2 disyuntores de curva C - protección primaria AUX 1 y 2.</li> </ul>	<ul style="list-style-type: none"> <li>Interruptor de filtrado M/0/Auto.</li> <li>Interruptor para iluminación.</li> <li>Caja 12 U - IP 65 - 286 x 418 x 148 mm.</li> <li>Temperatura: -10°C a 60°C.</li> <li>Módulo "Pilot Hub"</li> </ul>
<ul style="list-style-type: none"> <li>Caja "Pilot Box".</li> <li>Portasonda 1/2" + collar Ø 50.</li> <li>Sensor de temperatura (PT 100).</li> </ul>	

\* La caja 12U está disponible hasta fin de existencias y será sustituida por la caja 18U.

**Funciones:**

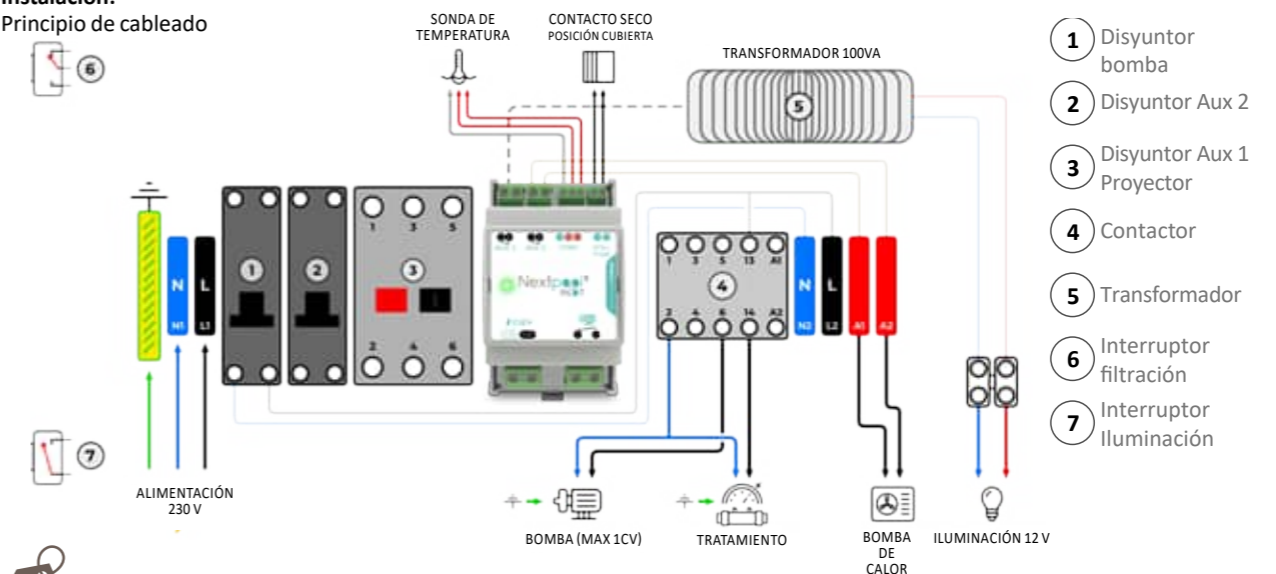
Ídem "Command Hub".

**Ventajas:**

-  **Instalación rápida "plug and play":**  
Fácil cableado en raíl DIN.
-  **Cumple las normas:**  
Caja IP65, disyuntores de protección, etc.

**Instalación:**

Principio de cableado



### Tarifas

Código	Denominación	Precio en € sin IVA
NAQ4421	Caja Pilot Box	<b>668,00</b>

Tarifa de precios de venta al público ( P.V.P. recomendado IVA no incluido)

## Pilot Hub V2



Control local (Bluetooth®) o a distancia (con antena Nextpool Pilot).

### El temporizador de filtración inteligente para bombas de velocidad variable

\*Según condiciones generales de venta

El módulo "Pilot Hub V2" es un reloj inteligente conectado que permite programar el funcionamiento de una bomba de velocidad variable y controlar hasta dos equipos de la piscina, como la iluminación, la bomba de calor, un dispositivo de tratamiento, un robot hidráulico, etc. Combinado con una antena Nextpool Pilot, permite la gestión remota de una piscina, así como el control remoto avanzado del aparato Lux Salt de la gama NPI. ... ¡Para que la piscina siga siendo un placer!

### Descripción

#### Composición:

- Módulo "Pilot Hub V2".
- Portasonda 1/2" + collar Ø 50.
- Sensor de temperatura (PT100).

#### Funciones:

- **Control de bombas de velocidad variable\***  
Programa de 3 velocidades, función skimming, función boost.
- **Protección automática contra heladas**
- **Control / programación de 2 auxiliares:**  
Iluminación, bombas de calor ...
- **Análisis de la temperatura del agua**
- **Sensor de posición cubierta**
- **Alertas con notificaciones push y e-mail**
- **Asesoramiento sobre tratamiento y filtración\*\***
- **Historial de mediciones**
- **Gestión remota avanzada del dispositivo Lux Salt de nueva generación.**

\* Compruebe la compatibilidad de sus bombas en los manuales respectivos.  
\*\* Requiere antena Nextpool Pilot.

#### Instalación:

- Alimentación 230 V - 50 Hz.
- Compatible con bombas de entrada digital.
- Relé de bomba (X3): 250 VAC - 16 A.
- Relés AUX 1 y 2: 250 VAC - 10 A.
- Montaje en raíl DIN (5 U).
- An x Al x P: 90 mm / 90 mm / 63 mm.
- Temperatura: -10°C a 60°C.

### Acoplamiento

**NUEVO**

Compatible con el control del dispositivo Lux Salt de nueva generación.



### Tarifas

Código	Denominación	Precio en € sin IVA
NAQ4422	Reloj Pilot Hub V2	419,00

Tarifa de precios de venta al público ( P.V.P. recomendado IVA no incluido)

## Pilot Box V2



Control local (Bluetooth®) o a distancia (con antena Nextpool Pilot).

### La versión en caja del "Pilot Hub V2"

\*Según condiciones generales de venta

**PARA UNA INSTALACIÓN RÁPIDA Y SENCILLA**  
Ideal para vasos nuevos, "Pilot Box V2" es la versión en caja del "Pilot Hub V2", que incorpora todas las protecciones de una caja estándar, lo que facilita y agiliza la creación de una piscina automatizada y conectada. También incluye de serie un disyuntor para bombas de calor.



Sonda de temperatura

### Descripción

#### Composición:

CONTENIDO DE LA CAJA	CONTENIDO DEL EMBALAJE
<ul style="list-style-type: none"> <li>• 3 disyuntores de curva C.</li> <li>• 1 disyuntor de curva D para PAC.</li> <li>• Protección primaria AUX 1 y 2.</li> <li>• Tratamiento.</li> </ul>	<ul style="list-style-type: none"> <li>• Módulo "Pilot Hub V2".</li> <li>• Interruptor del Iluminación.</li> <li>• Caja 12 U - IP 65 - 286 x 418 x 148 mm.</li> <li>• Temperatura: -10°C a 60°C.</li> </ul>
	<ul style="list-style-type: none"> <li>• Caja "Pilot Box V2".</li> <li>• Portasonda 1/2" + collar Ø 50.</li> <li>• Sensor de temperatura (PT 100).</li> </ul>

\* La caja 12U está disponible hasta fin de existencias y será sustituida por la caja 18U.

#### Funciones:

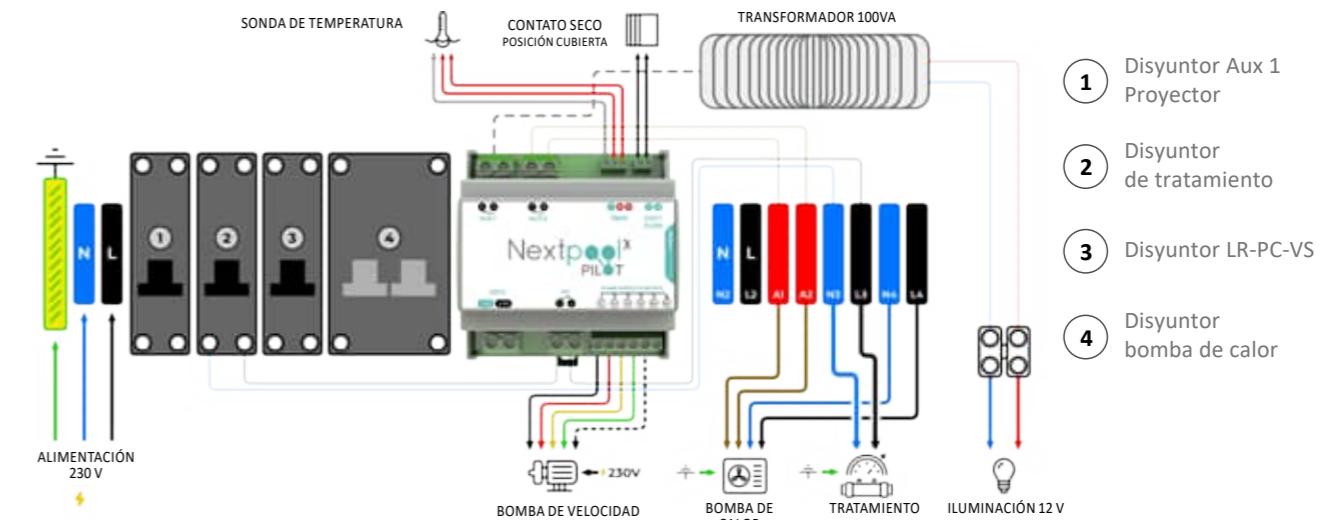
Ídem "Pilot Hub V2".

#### Ventajas:

- **Instalación rápida "plug and play":**  
Fácil cableado en raíl DIN.
- **Cumple las normas:**  
Caja IP65, disyuntores de protección, contactor, interruptor de iluminación.

#### Instalación:

Principio de cableado



### Tarifas

Código	Denominación	Precio en € sin IVA
NAQ4423	Caja Pilot Box V2	688,00

Tarifa de precios de venta al público ( P.V.P. recomendado IVA no incluido)



## Antena Nextpool Pilot

### Relé de comunicación LoRa™/Wi-Fi™



GARANTÍA\*



APLICACIÓN  
NEXTPOOL  
PILOT

\*Según condiciones generales de venta

La antena LoRA puede utilizarse para conectar a Internet la sala técnica situada hasta 250 m\*\* de la vivienda, para su control remoto mediante la aplicación móvil Nextpool Pilot.



#### Descripción

##### Composición:

- Antena Lora/Wifi.
- Transformador 230 V 12 V CC.
- Aplicación móvil gratuita Nextpool Pilot.

##### Funciones:

**WiFi** Conexión Wi-Fi en box cliente

**LoRa** Comunicación por radio con los módulos LoRa™ de largo alcance > 250 m de alcance\*\*.

##### Instalación:

- Alimentación 230 V - 50 Hz con transformador externo de 12 V CC.
- An x Al x P: 80 mm / 82 mm / 13 mm.
- Temperatura: 0°C a 50°C (módulo interior).
- Frecuencia LoRa: 868 MHz.



#### Principio de funcionamiento:



\*\* Depende de la configuración de la instalación.



#### Tarifas

Código	Denominación	Precio en € sin IVA
NAQ4474	Antena Nextpool Pilot	184,00

# Tratamiento del agua

<b>Generalidades</b>	<b>25</b>
Piscinas más económicas	25
2 gamas, 2 filosofías	26
<b>Gama NPI</b>	<b>28</b>
Premium Salt	31
Premium pH	33
Lux Salt	35
<b>Hidráulica</b>	<b>37</b>
Accesorios	38
Principio de montaje	41
<b>Gama XP</b>	<b>42</b>
Stérilor XP, una solución de vanguardia	42
Stérilor XP : conectado a sus necesidades	46



## Piscinas más económicas



CALIDAD DEL AGUA



MENOS PRODUCTOS QUÍMICOS

### Más ahorro de agua.

Un tratamiento razonable del agua evita el despilfarro (agua equilibrada) y la sobredosificación (tratamiento adecuado).

Nuestros cloradores :

- Evitan la sobreestabilización por el ácido isocianúrico liberado por las pastillas de cloro: el agua sobreestabilizada >100 mg/l debe desecharse y sustituirse por agua nueva.
- Sin cloramina, por lo que se reduce el contralavado del filtro.

Nuestros reguladores Redox permiten regular los niveles de cloro con la mayor precisión posible mediante electrólisis.

Nuestros reguladores/dosificadores de pH le permiten controlar el nivel de pH entre 7 y 7,2, evitando así un desequilibrio en el agua y las consecuencias para su calidad. El agua de la piscina que se ha vuelto verde requiere muchos productos químicos para recuperarla.

### Control mejorado.

La **regulación Redox** (potencial de oxidación-reducción) permite controlar el poder oxidante del medio acuoso y optimizar así la desinfección. El regulador Redox controla y ajusta constantemente el nivel de cloro de la piscina para evitar un exceso de cloración, que podría dañar el liner, el PVC reforzado o el revestimiento de poliéster.

### Según la norma NF EN 17645-1

Según la norma NF EN 17645, nuestros dispositivos de tratamiento del agua están calificados de "C" a "E" en función del modelo elegido y del cumplimiento de las condiciones de instalación y uso recomendadas.

La calificación evoluciona en función de las asociaciones entre los aparatos y los reguladores.

Modelos	De serie	Regulación Redox	Regulación pH	Regulación Redox y pH
Premium Salt		--	Premium pH	--
Lux Salt		Kit plug-in ORP opcional	Funcionalidad incorporada	Funcionalidad pH incorporada + Kit plug-in ORP opcional
Stérilor XP Sel		XP Redox opcional	XP pH opcional	XP Redox + XP pH opcional



2 gamas, 2 filosofías

# NPI

La nueva gama de cloración salina

Innovación, eficacia y durabilidad



Premium  
**SALT**

CLORADOR SALINO

Premium  
**pH**

REGULADOR DE pH

Lux  
**SALT**

CLORADOR SALINO  
+ REGULADOR DE pH

# xp

Stérilor XP

Una SOLUCIÓN DE VANGUARDIA...  
para los usuarios de objetos conectados.



- 100% conectado.
- Una solución modular para cubrir todas sus necesidades.
- Gestión remota al alcance de la mano.



## NUEVA GAMA del tratamiento de agua



Premium  
**SALT**

### CLORADOR SALINO

Un tratamiento sencillo.



Premium  
**pH**

### REGULADOR DE pH

Control de pH para un mantenimiento óptimo.



Lux  
**SALT** \*

### CLORADOR SALINO + REGULADOR DE pH

La combinación perfecta de un tratamiento con sal y la regulación del pH para un mantenimiento óptimo.

#### • TODA LA OFERTA IBER COVERPOOL EN UN ABRIR Y CERRAR DE OJOS

MODELOS	Premium Salt	Premium pH	Lux Salt
Producción de cloro (g/h)	15, 19, 24, 30		15, 19, 24, 30
Inversión de polaridad ajustable	✓		✓
Regulación proporcional		✓	✓
Regulación pH - / pH+		✓	✓
Sensor Sal/T°			✓
Modo Slow	✓		✓
Invernaje automático			✓
Kit Plug-in ORP			Opcional
Seguridad sobredosis		✓	✓
Connectividad e-Pool®			✓
Connectividad Nexpool Pilot			Opcional

✓ : funcionalidad está incorporada



Premium  
SALT

## EL CLORADOR EFFECTIVO

4 modelos : producción de cloro hasta 30 g/h

Célula autolimpiable de alta calidad

Funcionamiento para cualquier salinidad a partir de 2,5 g/L sin límite superior

Alta durabilidad operativa de la célula, 10.000 horas en condiciones normales de uso



Orden de pedido 200 a 227



Orden de pedido 200 a 227



## Premium Salt

### Clorador salino



GARANTÍA\* CELULA

GARANTÍA\* CAJA ELECTRÓNICA

\*Según condiciones generales de venta p. 223

### Descripción

#### Composición :

- Caja electrónica
- Célula de electrólisis
- Cable de célula (2 m)
- Cable de alimentación (2 m)
- Racor Ø 63 mm x2
- Reductor Ø 63/50 mm x2
- Soporte de fijación mural (con tornillos)

#### Funcionalidades :

**Power Control** control de la corriente que garantiza una producción estable independientemente de la tasa de salinidad (mínimo de 2,5 g/L) y del desgaste de la célula.

**Célula autolimpiable** por inversión de polaridad con memoria, regulable según la dureza del agua.

**Modo Boost** supercloración al 100 % durante 24 horas para compensar una mayor necesidad de desinfección.

**Slow mode** para reducir la producción de cloro cuando hay una cubierta automática cerrada.

**Sistemas de seguridad** falta de agua, poca sal y fallo de la célula.

**Funcionamiento para cualquier** salinidad superior a partir de 2,5 g/L sin límite superior.

### Producto

- Producción de cloro ajustable de 0 a 10
- Visualización permanente de la tasa de producción de cloro
- Navegación intuitiva en pantalla de led
- Alarmas con indicador luminoso
- Célula autolimpiable de alta calidad
- Fácil de instalar y usar

### Opciones

Sensor de caudal independiente



Kit Toma de tierra diámetro 63 mm o 50 mm



### Características técnicas

Pantalla	pantalla LED
Tiempo de cambio de la polaridad	de 2 a 16 horas, en intervalos de 2 horas
Montaje de la célula	en línea
Orientación de la célula	horizontal o vertical
Tamaño de la célula	291
Presión máxima en la célula (bar)	2
Caudal máximo en la célula (m3)	22 o By-pass
Temperatura máxima del agua (°C)	40
Dimensiones del cuadro solo (mm)	L 264 x Al. 318 x Pr. 97



Para más información sobre el sistema hidráulico, consulte la página 38.

Modelo	Volumen* de la piscina (m3)	Producción de cloro (g/h)	Referencia
Premium Salt 15	75	15	NACSOPREMSALT15
Premium Salt 19	95	19	NACSOPREMSALT19
Premium Salt 24	120	24	NACSOPREMSALT24
Premium Salt 30	150	30	NACSOPREMSALT30

\* en clima cálido, disminuya el volumen un 20%

### Tarifas

Código	Denominación	Precio en € sin IVA
NAPREMSALT15	Clorador Salino 15 g/h - Premium Salt 15	903,00
NAPREMSALT19	Clorador Salino 19 g/h - Premium Salt 19	1 092,00
NAPREMSALT24	Clorador Salino 24 g/h - Premium Salt 24	1 200,00
NAPREMSALT30	Clorador Salino 30 g/h - Premium Salt 30	1 311,00
NAREGPREMpH	Regulador de pH - Premium pH	358,00
NAINTE004005	Sensor de caudal Lux / Premium Salt	63,00
NAKIT10MISTERO-200000	Kit Toma de Tierra para tubo de diámetro 50 - 3/4 45,00	45,00
NAKIT10MISTERO-300000	Kit Toma de Tierra para tubo de diámetro 63 - 3/4 49,00	49,00

# Premium pH

## EL CONTROL DE PH SIN PREOCUPACIONES

Valor pH indicado en la pantalla digital

Bomba dosificadora silenciosa integrada

Sonda de pH Clear de alta calidad probada y calibrada de fábrica

Compatible con la nueva reglamentación europea (N.º 2019/1148) : concentración del agente corrector de pH regulable



Orden de pedido 200 a 227



# Premium pH

## Regulador de pH



GARANTÍA\*  
CAJA  
ELECTRÓNICA

GARANTÍA\*  
SONDA PH

\*Según condiciones generales de venta p. 223

## Descripción

### Composición :

- Caja electrónica
- Sonda pH
- Soluciones calibración pH 7 y pH 10
- Abrazadera de toma x2 (Ø 50 mm)
- Soporte para sonda y racor de inyección
- Cable de alimentación (2 m)
- Soporte de fijación mural (con tornillos)

### Funcionalidades :

**Regulación del pH** proporcional al volumen de la piscina.

**Regulación de todo tipo de aguas :** modo ácido (pH-) o básico (pH+).

**Sistemas de seguridad** superación del rango de consigna de pH y sobredosificación.

**Alarmas** con indicador luminoso.

**Fácil** de instalar y usar.

## Producto

- Valor pH indicado en la pantalla digital
- Teclas de acceso rápido para una navegación sencilla
- Bomba dosificadora silenciosa
- Sonda de pH de alta calidad probada y calibrada de fábrica
- Compatible con la nueva reglamentación europea (N.º 2019/1148) : concentración del agente corrector de pH regulable

### Características técnicas

Pantalla	pantalla digital
Producto corrector	pH- o pH+
Tipo de regulación del pH	proporcional
Ajuste del punto de consigna pH	de 6,8 a 7,6
Calibración de la sonda de pH	2 puntos pH 7 y pH 10
Sonda pH	Clear
Temperatura máxima del agua (°C)	40
Dimensiones del cuadro solo (mm)	L171 x Al. 236 x Pr. 99



Para más información sobre el sistema hidráulico, consulte la página 38.

Modelo	Volumen* de la piscina (m3)	Caudal bomba (g/h)	Referencia
Premium pH	160	1,8	NAREGPREMpH

## Sonda de pH de alta calidad



## Tarifas

Código	Denominación	Precio en € sin IVA
NAREGPREMpH	Regulador de pH - Premium pH	358,00



Lux  
SALT

## LA COMBINACIÓN MULTIFUNCIONAL

**4 modelos** : producción de cloro hasta 30 g/h

**Célula autolimpiable** de alta calidad

**Regulación del pH inteligente y proporcional** al volumen de la piscina en modo ácido (pH-) o básico (pH+)

**Conectividad Bluetooth**

Alta durabilidad operativa de la célula, **10.000 horas** en condiciones normales de uso



Orden de pedido 200 a 227

### Características técnicas

Pantalla	LCD 2 líneas
Caudal de la bomba pH (l/h)	1,5
Producto corrector	pH- o pH+
Tipo de regulación del pH	inteligente
Ajuste del punto de consigna pH	de 6,8 A 7,6
Calibración de la sonda de pH	2 puntos pH 7 y pH 10
Tiempo de cambio de la polaridad	de 2 a 24 horas, en intervalos de 1 hora
Montaje de la célula	en línea
Orientación de la célula	horizontal o vertical
Tamaño de la célula	291
Presión máxima en la célula (bar)	2
Caudal máximo en la célula (m3)	22 o By-pass
Temperatura máxima del agua (°C)	40
Dimensiones del cuadro solo (mm)	L 264 x Al. 318 x Pr. 97

Orden de pedido 200 a 227

## Lux Salt

### Clorador salino y regulador de pH



\*Según condiciones generales de venta p. 223

### Descripción

#### Composición :

- Cuadro electrónico
- Célula de electrolisis
- Cable de célula (2 m)
- Sonda pH
- Soluciones calibración pH 7 y pH 10
- Soporte para sonda y racor de inyección
- Soporte de accesorios con tapones
- Sensor de sal/temperatura
- Kit de análisis de sal / dureza del agua
- Cable de alimentación (2 m)
- Anilla Ø 63 mm x2
- Reductor Ø 63/50 mm x4
- Soporte de fijación mural (con tornillos)

#### Funcionalidades :

**Power Control** : control de la corriente que garantiza una producción estable independientemente de la tasa de salinidad (mínimo de 2,5 g/l) y del desgaste de la célula.

**Regulación del pH** inteligente y proporcional al volumen de la piscina en modo ácido (pH-) o básico (pH+).

**Célula autolimpiable** por inversión de polaridad con memoria, regulable según la dureza del agua.

**Modo Superboost** : supercloración al 125 % durante un máximo de 24 horas para compensar una mayor necesidad de desinfectante.

**Slow mode** para reducir la producción de cloro cuando hay una cubierta automática cerrada.

**Hibernación** y puesta en funcionamiento automáticas del clorador en función de la temperatura del agua (15 °C).

**Mensaje de alarma** origen del fallo indicado mediante un mensaje escrito.

**Sistemas de seguridad** superación de los rangos de consigna y sobredosificación de pH.

**Visualización de la temperatura del agua** del nivel de sal y de la vida útil de la célula.

**Historial de acontecimientos**

**Programa de autodiagnóstico** para facilitar el mantenimiento.

**Funcionamiento para cualquier salinidad** superior a 2,5 g/l sin límite superior.

**Control Bluetooth** mediante la aplicación Nextpool Pilot.

**Actualizaciones a distancia** del software.

### Producto

- Navegación intuitiva en la pantalla LCD retroiluminada
- Sonda de pH de alta calidad probada y calibrada de fábrica
- Visualización por líneas o cuadro de control
- Teclado soft touch con teclas de acceso rápido
- Bomba dosificadora silenciosa
- Compatible con la nueva reglamentación europea (N.º2019/1148) : concentración del agente corrector de pH regulable
- Soporte de accesorios transparente

### Opciones

Kit Plug & Play ORP



Sensor caudal independiente



Kit Toma de tierra diámetro 63 mm o 50 mm



Modelo	Volumen* de la piscina (m3)	Producción de cloro (g/h)	Referencia
Lux Salt 15	75	15	NACS4LUXSALT15
Lux Salt 19	95	19	NACS4LUXSALT19
Lux Salt 24	120	24	NACS4LUXSALT24
Lux Salt 30	150	30	NACS4LUXSALT30
Kit Plug-in ORP			NAKITPLUGINORP

\* en clima cálido, disminuya el volumen un 20%

### Tarifas

Código	Denominación	Precio en € sin IVA
NALUXSALT15	Clorador Salino 15 g/h + Regulador de pH -Lux Salt 15	1 553,00
NALUXSALT19	Clorador Salino 19 g/h + Regulador de pH -Lux Salt 19	1 742,00
NALUXSALT24	Clorador Salino 24 g/h + Regulador de pH -Lux Salt 24	1 850,00
NALUXSALT30	Clorador Salino 30 g/h + Regulador de pH -Lux Salt 30	1 961,00
NAKITPLUGINORP	Kit Plug-In ORP Lux Salt	340,00
NASENS004009	Sensor Sal / temperatura Lux Salt	69,00
NAINTE004005	Sensor de caudal Lux / Premium Salt	63,00
NAKIT10MISTERO-200000	Kit Toma de Tierra para tubo de diámetro 50 - 3/4 45,00	45,00
NAKIT10MISTERO-300000	Kit Toma de Tierra para tubo de diámetro 63 - 3/4 49,00	49,00



# INNOVACIÓN, EFICACIA Y DURABILIDAD



**Alta durabilidad operativa de la célula**  
10.000 horas en condiciones normales de uso.

## UNA CÉLULA DE CALIDAD ADAPTADA A SUS NECESIDADES

Cada componente recibe toda nuestra atención en cuanto a su diseño, la elección de materias primas y los controles realizados en nuestro centro de fabricación francés. La garantía de calidad y seguridad de las piezas originales Stérilor.

### 1. VASO

Transparencia que permite visualizar el electrodo y la eficacia del tratamiento.

### 2. ELECTRODO BIPOLAR

Bipolaridad = vida útil incrementada y rendimiento optimizado.

## LA EXPERIENCIA DE STÉRILOR AL SERVICIO DE LA EFICACIA

Electrodo bipolar

Sonda de pH

Portasonda

Porta accesorios que permite adaptar de forma sencilla los elementos como detector de flujo, sonda...

Vaso de electrolizador de piscina multiposiciones : instalación en L o en T para una adaptación óptima en el local técnico.

Detector de flujo

Inyector

## INSTALACIÓN

Diferentes  $\varnothing$  de racor posibles y descentrados para simplificar la instalación (por ejemplo, colocación cerca de una pared)





Orden de pedido 200 a 227 

## Accesorios

### Módulos y accesorios



Módulo 2 portaaccesorios independientes con racores  $\varnothing$  50 y 63 mm



Kit Toma de tierra diámetro 63 mm o 50 mm

Orden de pedido 200 a 227 

## Calibración e invierno



Solución de calibración para sonda redox 475 mV



Bolsa para sonda pH 7



Bolsa para sonda pH 10



Código	Denominación	Precio en € sin IVA
NAINTE004005	Sensor de caudal s- Lux / S-Premium	63,00
NACETX23ST107P	Electrodo - Premium / Lux Salt 15	630,00
NACETX23ST109P	Electrodo - Premium / Lux Salt 19	755,00
NACETX23ST111P	Electrodo - Premium / Lux Salt 24	880,00
NACETX23ST113P	Electrodo - Premium / Lux Salt 30	1 050,00

## Accesorios específicos de la gama NPI

**Sondas pH/redox/temperatura**  
Para la gama NPI.

Orden de pedido 200 a 227



GARANTÍA\*



SONDAS PH

Sonda pH Clear  
Sonda pH Ambre

\*\*Según condiciones generales de venta y garantía.

GARANTÍA\*



SONDA REDOX

Sonda Redox Gold

GARANTÍA\*



SONDA DE TEMPERATURA

Sensor sal / temperatura

### Sonda de pH:

Unión simple.  
Conector BNC estanco.

### Sonda redox:

Esta sonda es específica para los reguladores asociados al electrolizador NPI. Es una sonda punta o BNC estanca, de alta calidad que integra distintas tecnologías que responden a las condiciones de uso especiales relacionadas con la electrolisis.

### Kit de mantenimiento para bomba de pH



Sensor de caudal  
Premium / Lux Salt



## Tarifas

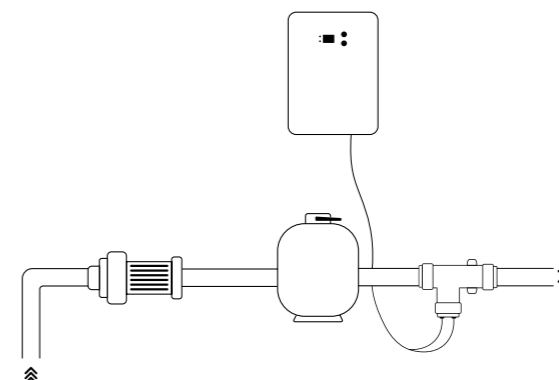
Código	Denominación	Prix Precio en € (sin IVA)
NAMESU003002	Sonda pH Ambre	89,00
NAMESU003005	Sonda pH Clear	69,00
NAMESU003206	Sonda ORP Gold	159,00
NASENS004009	Sensor Sal / temperatura Lux Salt	69,00
NAINTE004005	Sensor de caudal Lux / Premium Salt	63,00
NAKIT23MAINMTP	Kit de mantenimiento para bomba pH	39,00

Orden de pedido 200 a 227

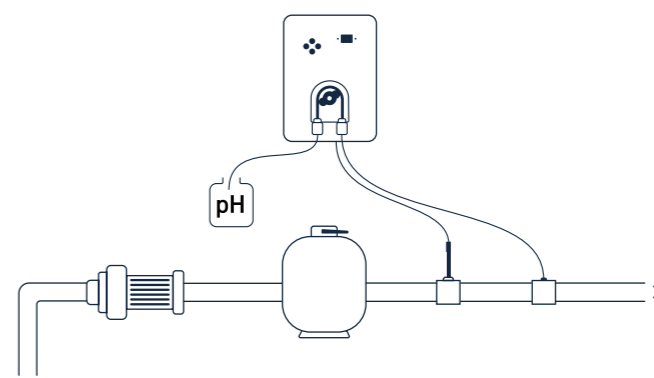


## Principio de montaje

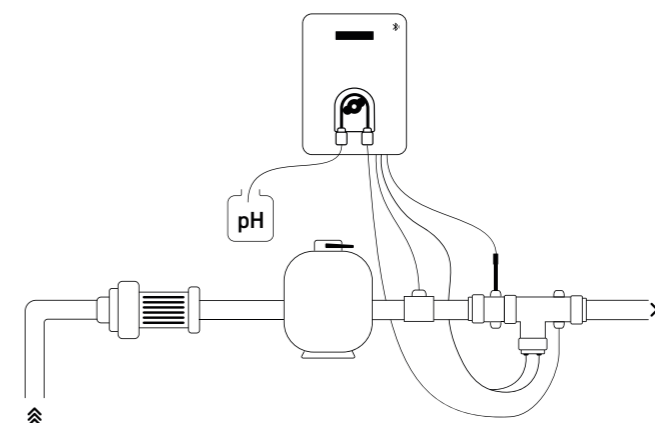
### Premium Salt



### Premium pH



### Lux Salt





## Stérilor XP, una solución de vanguardia

Los dispositivos XP están conectados y se comunican entre sí mediante Bluetooth. Esto significa que los intercambios entre dispositivos pueden gestionarse mediante algoritmos.



Los equipos Stérilor XP son autónomos y complementarios, permitiendo optar por un tratamiento completo desde el primer momento, o ampliarlo según sus necesidades, deseos o presupuesto.



### Solución modular

Realice la instalación que se adapte a sus necesidades, sin riesgo de equivocarse. Opte por un tratamiento completo de inmediato, o actualícelo según sus deseos y presupuesto.



### Instalación y configuración sencillas

Los módulos se instalan y ponen en servicio fácilmente con la aplicación para smartphone Stérilor XP. La activación del código QR sólo lleva unos segundos. No es necesario conectar los módulos entre sí: se detectan automáticamente y se comunican de forma inalámbrica.



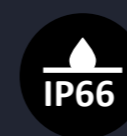
### Comunicación Bluetooth inteligente

Todos los módulos interactúan de forma permanente e inalámbrica para que su sistema de tratamiento sea más eficaz.



### Control local nativo

Junto a su piscina, puede compartir, ver y controlar sus dispositivos desde su smartphone mediante Bluetooth Low Energy.



### Cajas robustas y estancas

Las cajas compactas y estancas IP66 se adaptan perfectamente a los entornos de salas técnicas más exigentes. Una garantía de larga vida útil.



### Control remoto

Junto con el módulo Connect, el ecosistema XP le permite compartir, ver y controlar sus dispositivos a través de una conexión a Internet y una aplicación móvil. Esto incluye la consulta instantánea de los datos, la modificación de los ajustes e instrucciones y el historial completo de la piscina desde cualquier lugar.



### Control delegado a su constructor profesional de piscinas

La aplicación Stérilor también está diseñada para permitirle, si lo desea y previo acuerdo de su instalador profesional, confiarle la vigilancia y el mantenimiento del agua de su piscina. Cuando la tecnología mejora profundamente su día a día...

### ¿A quién va dirigida la gama Stérilor XP?

- a quienes desean un proceso de tratamiento sencillo, cómodo, eficaz y duradero. [#facilidad](#)
- a quienes deciden limitar su impacto medioambiental y en su cartera reduciendo al mínimo el uso de productos. [#ahorro](#)
- a quienes prefieren pasar tiempo en el agua en lugar de tratarla, sin renunciar a la calidad. [#eficiencia](#)
- para quienes desean cuidar sus equipos e inversiones. [#durabilidad](#)
- a quienes desean vigilar el agua de su piscina en cualquier momento y desde cualquier lugar, para nadar sin obstáculos ni sorpresas. [#control](#)

# XP



Se controla mediante aplicación específica



Conexión Bluetooth



Caja estanca



Garantía



## Clorador salino



- Configuración de la inversión de polaridad/dureza.
- Modo en espera: dispositivo en pausa.
- Modo Normal: producción permanente.
- Modo Boost: producción 120 % 24 h máx.
- Modo Timer: programación del tiempo de tratamiento cada vez que arranque la bomba de filtración.
- Modo 24 h: tiempo de tratamiento repartido de forma proporcional cada hora
- Historial de 3 días.
- Equipado con su vaso, su electrodo, un detector de flujo y con el sistema Slow Mode para cubierta automática.



## Regulador de pH



- Equipado con una bomba compacta
- Configuración en pH- o pH+
- Mando integrado
- Alertas configurables
- Seguridad pH anormal o bidón vacío
- Bomba de 3 rodillos para una mayor precisión de inyección
- Historial de 3 días.
- Equipado con su vaso portasonda e inyección
- Calibración 2 soluciones (pH 7 y pH 10)



## Regulador Redox



- Servomecanismo para electrolizador XP
- Alertas programables.
- Sonda Redox punta oro.
- Calibrado 1 solución (470 mV).
- Historial de 3 días.
- Equipado con su vaso portasonda.



## Temperatura



- Medición de la temperatura del agua del vaso
- Termorregulación del clorador
- Parada del clorador si temperatura < 15 °C
- Alarma temperatura alta 34 °C
- Historial de 3 días.
- Equipado con su vaso portasonda.



## Connect



- Control a distancia a través de una conexión de Internet.
- Diagnóstico a distancia.
- Historial permanente de los datos de todos los módulos XP conectados.
- Protección de los datos RGPD.
- Delegación del derecho de gestión de la piscina.





## Stérilor XP : conectado a sus necesidades

 **Control por Bluetooth**

Al borde de la piscina, usted puede compartir, consultar y gestionar sus módulos Stérilor XP desde uno o varios smartphones a través de una conexión BLE (Bluetooth Low Energy).

#unaevidencia

 **Control remoto**


El módulo Connect permite ampliar las funciones de la aplicación, ofreciendo la posibilidad de controlar sus dispositivos a través de una conexión de Internet.

Esto incluye la consulta instantánea de los datos, la modificación de los ajustes y consignas, así como consultar el historial completo de la piscina.

Si está lejos de casa, en desplazamiento profesional o de vacaciones y desea encontrar una piscina lista para bañarse a su vuelta. ¡No hay ningún problema!

Consulte los parámetros de su piscina desde la aplicación, realice las correcciones necesarias y disfrute del placer del baño en cuanto llegue a casa.

#portodaspartestodoeltiempo

 **Control delegado a su especialista en piscinas**

La aplicación Stérilor está diseñada también para permitir, si lo desea y de acuerdo con su instalador profesional, encargarle el seguimiento y el mantenimiento del agua de su vaso. Cuando la tecnología mejora considerablemente su vida diaria...

#experienciacontodaconfianza

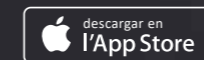


# La aplicación smartphone XP

## El tratamiento del agua no ha sido nunca tan intuitivo.

La aplicación específica de Stérilor XP ha sido diseñada para que en el menor tiempo posible se consiga una calidad de agua óptima y duradera, y se tenga siempre un baño confortable. Su ergonomía convierte por fin la obligación del mantenimiento del agua en algo lúdico, accesible y simple.

- Detección automática de los módulos existentes.
- Control de todos los módulos Stérilor XP a partir de una sola pantalla.
- Notificaciones de alertas en su Smartphone.
- Configuración en 3 niveles para compartir (familia, vecino, profesional) la aplicación: «solo consulta», «modificaciones limitadas» y «modificaciones avanzadas».
- Historial de 3 días de los parámetros por Bluetooth.
- Historial completo de la vida de los dispositivos gracias al módulo Connect.
- Cada módulo es único, identificable por la aplicación con un código PIN y configurable con ayuda del código QR existente en los accesorios (electrodo, sondas).
- Acceso a la actualización sistemática de software al conectarse a Internet.
- Aplicación **Stérilor XP** disponible en Google Play (Android 7.0 y superiores) o en la App Store (iOS 10.0 y superiores).







# Cubiertas automáticas

<b>Generalidades</b>	<b>50</b>
Piscinas más económicas	51
Enfoque sobre la gama - Fuera del agua	52
Enfoque sobre la gama - Sumergida	53
¿Cómo calcular el presupuesto de una cubierta?	54
La aplicación IBER COVERPOOL	56
<b>Fuera del agua</b>	<b>58</b>
e-Classic	59
e-Classic Lux	63
e-Spark	67
e-Solar	71
e-Playa Classic y Solar	75
e-Playa D.sign	79
<b>Sumergida</b>	<b>84</b>
s-Premium	85
s-Lux	91
s-Premium CS	101
Accesorios	104
Viguetas de aluminio	106
Enjaretado	108
Tabiques de separación	110
<b>Persiana</b>	<b>112</b>
Enfoque sobre la gama	112
Lamas de PVC 83 mm	116
Wing System®	118
Lamas de policarbonato 83 mm	120
Cortes especiales y escaleras	122
Fijaciones de seguridad	124
<b>Consejos técnicos</b>	<b>127</b>



**NOVEDAD**

**Nuevos colores**

Incorporación de color gris imitación madera sobre PVC lacado para el modelo e-Playa Classic y Solar



Foliado imitación madera sobre PVC

**NOVEDAD**

**Gestión automatizada...**

... cobertores con una aplicación AERO mejorada que permite optimizar el uso de los equipos, con el objetivo de reducir el consumo de energía y agua al tiempo que se mejora el confort de los usuarios.



**NOVEDAD**

**La sencillez ...**

... con Justlock, nuevo sistema de fijación de seguridad por bloqueo manual. Es discreto, fiable y se acciona con una sola mano.



**Piscinas más económicas**



LIMITACIÓN DE EVAPORACIÓN CALIDAD DEL AGUA PODER CALEFACTOR ENERGÍA SOLAR

**Más ahorro de agua.**

Cubrir una piscina puede limitar la evaporación natural del agua hasta en un 85%. El uso de una cubierta de seguridad automática preserva el agua y reduce drásticamente la necesidad de rellenar durante la temporada. Esto puede ahorrar varios metros cúbicos de agua, dependiendo de la superficie del vaso y la frecuencia de uso. A saber: Todas nuestras cubiertas están clasificadas A o B según la norma europea NF EN 17645. Nuestros modelos "solares" (algunas lamas de cubiertas de policarbonato) ayudan a calentar el agua, por lo que no es necesario comprar ni utilizar una bomba de calor.

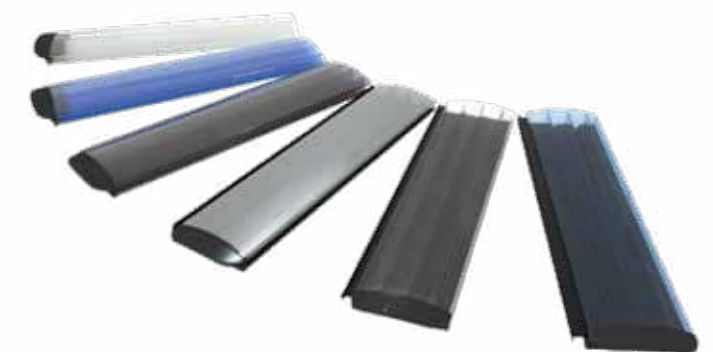
**Mayor eficiencia energética.**

La presencia de un cobertor térmico de lamas Iber coverpool de 83 mm influye considerablemente en la temperatura y la evaporación del agua de la piscina.

**Mantiene la temperatura del agua gracias al aislamiento que proporciona la capa de aire:**

- Calentamiento del agua por transmisión del aporte térmico solar (para ciertas lamas de policarbonato).
- Limitación de la evaporación cubriéndola.
- Retención del calor almacenado gracias al aislamiento que proporciona la capa de aire atrapada en las lamas.

Los extras de ciertas lamas de policarbonato: Potencia calorífica de hasta +8 grados, según el color.

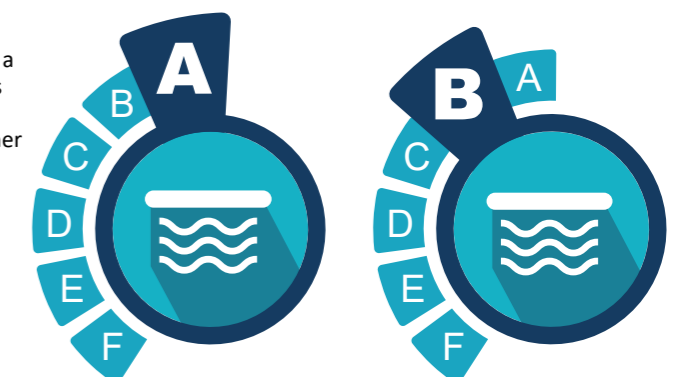


**Según la norma NF EN 17645-1**














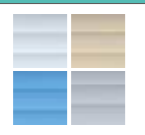

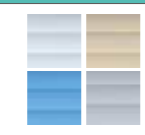

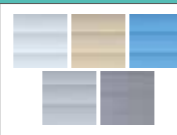
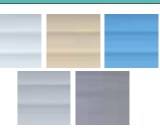



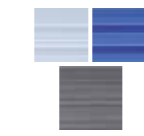
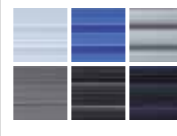
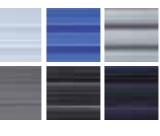
Según la norma NF EN 17645, nuestras cubiertas están calificadas de "A" a "B" en función del modelo elegido y del cumplimiento de las condiciones de instalación y uso recomendadas. Algunas de nuestras persianas "solares" cumplen los criterios para obtener una calificación A.

Los cálculos demuestran que nuestras cubiertas ofrecen una gran resistencia a la pérdida de calor y limitan la evaporación gracias a un recubrimiento casi total de la superficie del agua.







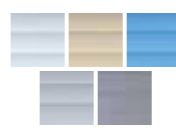
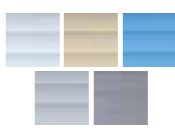
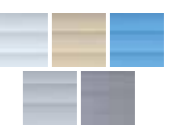
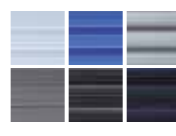
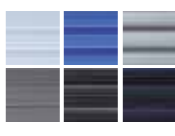
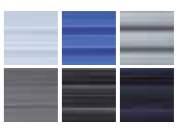
Cerrar sistemáticamente la cubierta tras el baño reduce la evaporación hasta un 85%.



Enfoque sobre la gama - Fuera del agua

	 e-Classic pág. 58-61	 e-Classic Lux pág. 62-65	 e-Spark pág. 66-69	 e-Solar pág. 70-73	 e-Playa Classic pág. 74-77	 e-Playa Dsign pág. 78-83
<b>Estructura</b>						
Campo de aplicación máximo	6 x 12 m o 5 x 14 m según ancho	6 x 12 m	5 x 10 m	6 x 12 m	6 x 12 m	5 x 10 m
<b>Energía</b>						
Eléctrica						
Solar						
<b>Equipamientos</b>						
Kit para sellar	-	-	-	-	-	-
Fines de carrera automáticos	De serie	De serie	De serie	De serie	De serie	De serie
Slow mode	De serie	De serie	De serie	-	De serie (solo versión eléctrica)	De serie
<b>Control</b>						
Control por bluetooth	De serie	De serie	De serie	De serie	Opción	De serie
<b>Colores de lamas</b>						
Lamas de PVC						
Lamas de policarbonato						

Enfoque sobre la gama - Sumergida

	 s-Premium pág. 84-89	 s-Lux pág. 90-98	 s-Premium CS pág. 99-103
<b>Estructura</b>			
Campo de aplicación máximo	6 x 15 m	6 x 12 m	10 x 25 m
<b>Energía</b>			
Motor	Axial	Axial	Caja seca
<b>Energía</b>			
Eléctrica			
<b>Equipamientos</b>			
Kit para sellar	Opción	Opción	Opción
Fines de carrera automáticos	De serie	De serie	De serie
Slow mode	De serie	De serie	De serie
<b>Control</b>			
Control por bluetooth	De serie	De serie	De serie
<b>Colores de lamas</b>			
Lamas de PVC			
Lamas de policarbonato			



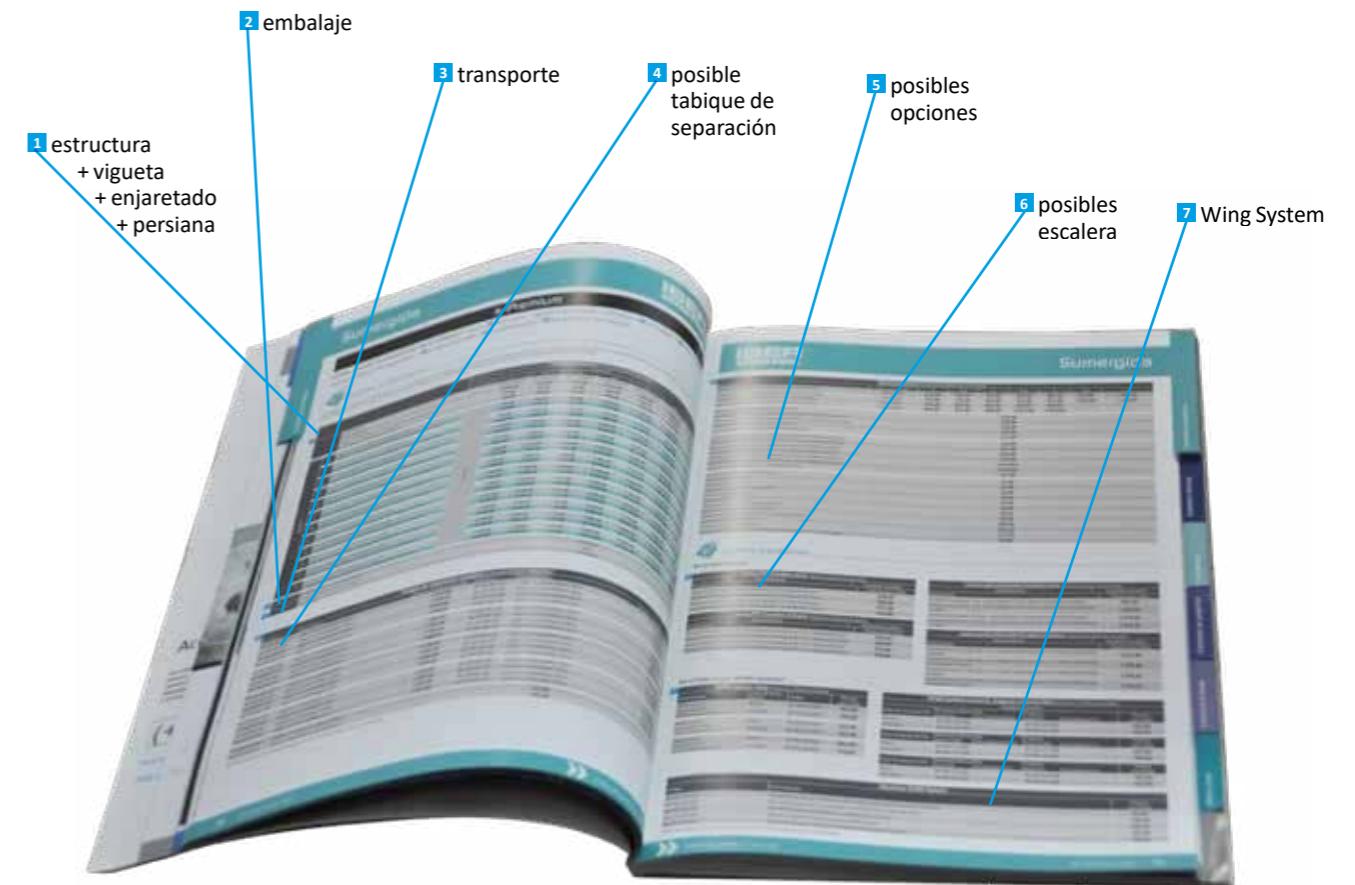
## ¿Cómo calcular el presupuesto de una cubierta?

¿Desea recibir asesoramiento o ayuda para calcular el presupuesto de un proyecto? Estamos aquí para guiarle. Envíenos las bases del proyecto por e-mail ([info@ibercoverpool.com](mailto:info@ibercoverpool.com)). Si necesita información complementaria, un técnico especialista se pondrá en contacto con usted y le indicará la viabilidad del proyecto y le enviará presupuesto y plazo.

La mecánica		<p><b>Estructura :</b></p> <ul style="list-style-type: none"> <li>• Un modelo</li> <li>• Un ancho</li> </ul> <p><b>Opciones y accesorios :</b></p> <ul style="list-style-type: none"> <li>• Colores de pies</li> <li>• Vigueta</li> <li>• Enjaretado</li> </ul>
+		
La persiana		<p><b>Vaso :</b></p> <ul style="list-style-type: none"> <li>• Un tipo de lama y un color</li> <li>• Un ancho/una longitud</li> <li>• Una dimensión</li> </ul> <p><b>Escalera/WING System® :</b></p> <ul style="list-style-type: none"> <li>• Un tipo de lama y un color</li> <li>• Una forma (recta/trapecio/romana/libre)</li> <li>• Una dimensión</li> </ul>
+		
El embalaje		<p><b>Contenedor :</b></p> <ul style="list-style-type: none"> <li>• Según ancho de vaso y categoría de producto</li> </ul>
+		
El transporte		<p><b>Transporte nacional :</b></p> <ul style="list-style-type: none"> <li>• Entrega in situ con descarga</li> <li>• Entrega in situ sin descarga</li> </ul> <p><b>Transporte fuera España :</b></p> <ul style="list-style-type: none"> <li>• Consultarnos</li> </ul>

Encontrará nuestras listas de precios al final de cada modelo de cubierta.

¿Cómo calcular el presupuesto de su cubierta?  
Añadir:





## La aplicación IBER COVERPOOL

### Aplicación Aéro, La cubierta que puede controlarse mediante un smartphone vía Bluetooth.

La aplicación Aéro incorpora nuevas funciones y permite controlar la mayoría de nuestras cubiertas. Una experiencia de usuario mejorada con facilidad de uso, ergonomía y accesibilidad para todos. Pero, por supuesto, el control manual sigue siendo posible gracias al conmutador de llave.

#### Funciones nativas

Controlar la cubierta

Ambiente luminoso



Apertura / Cierre

**NOUVEAU**

- Nueva función de iluminación ambiental:
- un modo de pulsación de luz,
  - un modo de fundido cruzado,
  - la capacidad de planificar los ambientes.

#### Función opcional

Ajuster un nouveau module

Nextpool Pilot



Módulo adicional para una solución conectada por enlace entre aplicaciones (DeepLink).

			
e-Classic	De serie		Opción
e-Classic Lux	De serie	De serie	Opción
e-Spark	De serie	De serie	Opción
e-Solar	De serie		Opción
e-Playa Classic y Solar	Opción		Opción
e-Playa D.sign	De serie	De serie	Opción
s-Premium	De serie		Opción
s-Lux	De serie		Opción
s-Premium CS	De serie		Opción



**Nota:**

El control mediante smartphone requiere una caja Bluetooth, montada en la pared para los modelos sumergibles o integrada en los pies para los modelos fuera del agua. La caja sumergible también incorpora un mando con llave.



Caja para fuera del agua



Caja para sumergibles



**Dónde encontrar...**

La aplicación AERO se puede descargar en Play Store y en App Store. Encontrará el código QR del enlace de descarga en el folleto y la caja. La aplicación funciona para las siguientes versiones de software y superiores:

- Iphone iOS 10
- Android OS 5

En los smartphones equipados con un módulo Bluetooth 4.2.





Opciones



Color arena



e-Classic

Cubierta automática, con fines de carrera



GARANTÍA\*  
MOTORIZACIÓN  
ESTRUCTURA  
PERSIANA



SLOW MODE



CONTROLABLE  
POR SMARTPHONE

\*Según condiciones generales de venta p. 223.

Cubierta fuera del agua motorizada de poca inversión. Es especialmente simple y rápida de instalar y se adapta a casi todos los vasos.

**Producto**             
**Segura, económica y evolutiva**

- Su pequeño tamaño permite limitar el espacio ocupado en la playa.
- Slow Mode integrado de serie para una mejor regulación de su tratamiento de agua según la posición de la persiana.
- Fines de carrera automáticos de serie.

**Descripción**           

**Campo de aplicación:**

- $\geq 2 \times 2 \text{ m} \leq 6 \times 12 \text{ m}$  o  $5 \times 14 \text{ m}$  según ancho (+ escalera R 1,5 m).

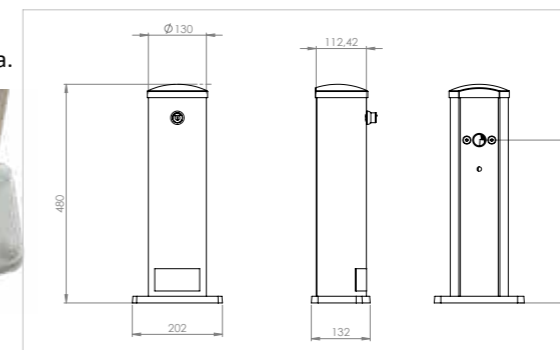
**Motorización:**

- Motor tubular 24V desembragable con fines de carrera automáticos.
- Cuadro transformador con Slow Mode integrado.
- Conmutador con llave (3 posiciones)
- Cableado eléctrico necesario :  
Para una distancia «d» inferior a 30 m entre el cuadro de la cubierta y el enrollador prevea un c siguiente tabla:

Motor: potencia	Motor: sensores	Conmutador	Caja de tratamiento de agua
2 x 6 mm <sup>2</sup> (2 x 4 mm <sup>2</sup> si d < 15)	2 x 1,5 mm <sup>2</sup>	Sin	2 x 1,5 mm <sup>2</sup>

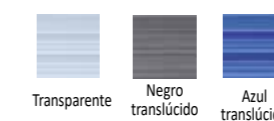
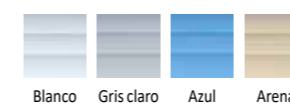
**Estructura:**

- Eje de aluminio.
- Pies de color blanco y arena.



**Persiana:**

- Lamas de PVC 83 mm (consulte pág. 116)
- Lamas de policarbonato 83 mm (consulte pág. 120)



- Mecanismo de bloqueo mediante hebillas antilevantamiento (consulte pág. 124).
- Sistema antideslizamiento para escalera cuya base sea inferior al 50 % del ancho del vaso.



**Equipamientos**           

	De serie	Opcional
Pie arena		✓
Eje composite <sup>(1)</sup>		✓
Slow Mode	✓	
Conmutador de llave	✓	
Controlable por smartphone	✓	
Fines de carrera	✓	
Coverlock		✓
Justlock		✓

(1) Eje de material compuesto de hasta 5 m.



## e-Classic

¿Cómo calcular el presupuesto de su cubierta? Añadir: 1 estructura + persiana + 2 embalaje + 3 transporte + 4 posibles opciones + 5 posible escalera + 6 Wing System® (en opción)


**Tarifas e-Classic**

Las siguientes tarifas son válidas para un vaso rectangular con ángulos vivos y se refieren a una cubierta con estructura blanca y persiana con lamas 83 mm PVC blanco con acabado en escuadra. Para los demás acabados, consulte las siguientes tablas «Pluses», «Opciones» y «Escaleras» o póngase en contacto con su Servicio de Atención al Cliente.

1		e-Classic Lux	CUBIERTA AUTOMÁTICA Precio en € (IVA no incluido)						
			Ancho (m)						
			3	3,5	4	4,5	5	5,5	6
		Solo estructura / blanco	2 193,00	2 256,00	2 464,00	2 500,00	2 623,00	3 020,00	3 769,00
Largo (m)	6	Persiana sola/PVC Blanco acabado escuadra	1 260,00	1 380,00	1 548,00	1 692,00	1 830,00	2 016,00	2 202,00
		Cubierta completa (estructura + persiana)	3 453,00	3 636,00	4 012,00	4 192,00	4 453,00	5 036,00	5 971,00
7	Persiana sola/PVC Blanco acabado escuadra	1 470,00	1 610,00	1 806,00	1 974,00	2 135,00	2 352,00	2 569,00	
	Cubierta completa (estructura + persiana)	3 663,00	3 866,00	4 270,00	4 474,00	4 758,00	5 372,00	6 338,00	
8	Persiana sola/PVC Blanco acabado escuadra	1 680,00	1 840,00	2 064,00	2 256,00	2 440,00	2 688,00	2 936,00	
	Cubierta completa (estructura + persiana)	3 873,00	4 096,00	4 528,00	4 756,00	5 063,00	5 708,00	6 705,00	
9	Persiana sola/PVC Blanco acabado escuadra	1 890,00	2 070,00	2 322,00	2 538,00	2 745,00	3 024,00	3 303,00	
	Cubierta completa (estructura + persiana)	4 083,00	4 326,00	4 786,00	5 038,00	5 368,00	6 044,00	7 072,00	
10	Persiana sola/PVC Blanco acabado escuadra	2 100,00	2 300,00	2 580,00	2 820,00	3 050,00	3 360,00	3 670,00	
	Cubierta completa (estructura + persiana)	4 293,00	4 556,00	5 044,00	5 320,00	5 673,00	6 380,00	7 439,00	
11	Persiana sola/PVC Blanco acabado escuadra	2 310,00	2 530,00	2 838,00	3 102,00	3 355,00	3 696,00	4 037,00	
	Cubierta completa (estructura + persiana)	4 503,00	4 786,00	5 302,00	5 602,00	5 978,00	6 716,00	7 806,00	
12	Persiana sola/PVC Blanco acabado escuadra	2 520,00	2 760,00	3 096,00	3 384,00	3 660,00	4 032,00	4 404,00	
	Cubierta completa (estructura + persiana)	4 713,00	5 016,00	5 560,00	5 884,00	6 283,00	7 052,00	8 173,00	
13	Persiana sola/PVC Blanco acabado escuadra	2 730,00	2 990,00	3 354,00	3 666,00	3 965,00	4 368,00	4 771,00	
	Cubierta completa (estructura + persiana)	4 923,00	5 246,00	5 818,00	6 166,00	6 588,00	7 388,00	8 540,00	
14	Persiana sola/PVC Blanco acabado escuadra	2 940,00	3 220,00	3 612,00	3 948,00	4 270,00	4 704,00	5 138,00	
	Cubierta completa (estructura + persiana)	5 133,00	5 476,00	6 076,00	6 448,00	6 893,00	7 724,00	8 907,00	
		Solo estructura / Arena	2 314,00	2 377,00	2 586,00	2 621,00	2 746,00	3 142,00	3 891,00
2		+ Embalaje caja de madera (opción)				Consultar			
3		+ Embalaje cartón (standart) + palet				110,00			
4		+ Transporte				Consultar			

4 Opciones Precio en € (IVA no incluido)		
Denominación		Precio (sin IVA)
Hebilla antilevantamiento		ver página 124
Sistema de fijación COVERLOCK		ver página 126
Sistema de fijación JUSTLOCK		ver página 125
Tipos de aletas		ver página 117
Sistema antideslizamiento escalera		176,00
Control por Smartphone		201,00

\*Para escalera cuya base sea inferior al 50% del ancho del vaso.

Tarifa de precios de venta al público (P.V.P. recomendado IVA no incluido)


**Tarifas escaleras**

## En el lado ancho

5 Lamas PVC Escalera recta Precio en € (IVA no incluido)	
Denominación	Acabado escuadra
Dimensiones	
Escalera recta base < 2 m - profundidad<1,50 m (lamas blancas)	Precio (sin IVA)
Escalera recta base < 2 m - profundidad<1,50 m (lamas gris claro, arena, azules)	382,00
Escalera recta base < 2,50 m - profundidad< 2 m (lamas blancas)	417,00
Escalera recta base < 2,50 m - profundidad< 2 m (lamas gris claro, arena, azules)	503,00
Escalera recta base < 2,50 m - profundidad< 2 m (lamas gris claro, arena, azules)	549,00

Lamas PVC Escalera romana Precio en € (IVA no incluido)	
Denominación	Acabado escuadra
Dimensiones	
Escalera Romana o libre Ø < 3 m o trapecio base grande < 3 m (lamas blancas)	Precio (sin IVA)
Escalera Romana o libre Ø < 3 m o trapecio base grande < 3 m (lamas gris claro, arena, azules)	515,00
Escalera Romana o libre Ø < 4 m o trapecio base grande < 4 m (lamas blancas)	561,00
Escalera Romana o libre Ø < 4 m o trapecio base grande < 4 m (lamas gris claro, arena, azules)	717,00
Escalera Romana o libre Ø < 4 m o trapecio base grande < 4 m (lamas gris claro, arena, azules)	781,00

Lamas de policarbonato Escalera recta Precio en € (IVA no incluido)	
Denominación	Acabado escuadra
Dimensiones	
Escalera recta base < 2 m - profundidad<1,50 m (lamas azul translúcido, negro translúcido)	Precio (sin IVA)
Escalera recta base < 2 m - profundidad<1,50 m (lamas transparentes)	1015,00
Escalera recta base < 2,50 m - profundidad< 2 m (lamas azul translúcido, negro translúcido)	1081,00
Escalera recta base < 2,50 m - profundidad< 2 m (lamas transparentes)	1320,00
Escalera recta base < 2,50 m - profundidad< 2 m (lamas transparentes)	1404,00

Lamas de policarbonato Escalera romana Precio en € (IVA no incluido)	
Denominación	Acabado escuadra
Dimensiones	
Escalera Romana o libre Ø < 3 m o trapecio base grande < 3 m (lamas azul translúcido, negro translúcido)	Precio (sin IVA)
Escalera Romana o libre Ø < 3 m o trapecio base grande < 3 m (lamas transparente)	1354,00
Escalera Romana o libre Ø < 4 m o trapecio base grande < 4 m (lamas azul translúcido, negro translúcido)	1441,00
Escalera Romana o libre Ø < 4 m o trapecio base grande < 4 m (lamas transparente)	1760,00
Escalera Romana o libre Ø < 4 m o trapecio base grande < 4 m (lamas transparente)	1877,00

## En el lado largo: WING System®

6 WING System recta Precio en € (IVA no incluido)		
Dimensiones	Color de lamas de PVC	Precio (sin IVA)
WING System recta base=1m Profundidad máxima=1m	Blanco	535,00
	Arena	582,00
	Azul	582,00
	Gris claro	582,00
WING System recta base=1,50m Profundidad máxima=1m	Blanco	610,00
	Arena	685,00
	Azul	685,00
	Gris claro	685,00
WING System recta base=2m Profundidad máxima=1m	Blanco	685,00
	Arena	768,00
	Azul	768,00
	Gris claro	768,00

WING System romana, trapecio o forma libre Precio en € (IVA no incluido)				
Color de lamas de PVC	Romana o forma libre base=1m Prof. máxima=0,5m	Acabado escuadra		Precio (sin IVA)
		Trapecio base=1m	Prof. máxima=1 m	
Blanco				727,00
Arena				747,00
Azul				747,00
Gris claro				747,00

Color de lamas de PVC	Romana o forma libre base=1,50m Prof. máxima=0,75m	Acabado escuadra		Precio (sin IVA)
		Trapecio base=1,50m	Prof. máxima=1 m	
Blanco				743,00
Arena				837,00
Azul				837,00
Gris claro				837,00

Color de lamas de PVC	Romana o forma libre base=2m Prof. Máxima=1 m	Acabado escuadra		Precio (sin IVA)
		Trapecio base=2m	Prof. máxima=1 m	
Blanco				816,00
Arena				929,00
Azul				929,00
Gris claro				929,00

Opciones WING System	
Denominación	Precio (sin IVA)
Plus WING System por colocación en el largo ( precio fijo para 0,50 m de base)	100,00
Plus WING System base no estándar ( precio fijo para 0,50 m de base)	272,00
Plus WING System profundidad no estándar (los 0,50 m)	213,00
Sistema antideslizamiento escalera y WING System	176,00
Gancho de bloqueo con tensor lastrado para fijación en vigueta	119,00

Tarifa de precios de venta al público (P.V.P. recomendado IVA no incluido)





## e-Classic Lux

### Cubierta automática personalizable



**3 años**  
GARANTÍA\*  
MOTORIZACIÓN  
ESTRUCTURA  
PERSIANA Y  
ILUMINACIÓN



SLOW MODE



CONTROLABLE  
POR SMARTPHONE

\*Según condiciones generales de venta p. 223

e-Classic Lux es una cubierta fuera del agua conectada que se puede controlar de forma sencilla con un smartphone. También está equipada con una función de luz ambiental que el usuario puede regular según sus gustos en color e intensidad. Los pies de la cubierta han sido diseñados con el objetivo de ocupar el menor espacio posible, para una instalación simple, duradera y estética.

### Descripción

#### Campo de aplicación:

- $\geq 2 \times 2 \text{ m} \leq 5 \times 14 \text{ m}$  (+ escalera R 1,5 m) o  $6 \times 12 \text{ m}$  (escalera incluida)

#### Motorización:

- Motor tubular 24 V desembragable con fines de carrera automáticos.
- Se puede controlar por smartphone (interruptor de llave de emergencia en el pie).
- Caja transformadora con Slow Mode integrado.

Cableado eléctrico necesario:

Para una distancia «d» inferior a 30 m entre caja de cubierta y enrollador prevea cableado entre la caja de la cubierta hacia:

Motor: potencia	Motor: sensores	Conmutador	Caja de tratamiento de agua
2 x 6 mm <sup>2</sup> (2 x 4 mm <sup>2</sup> si d < 15)	2 x 1,5 mm <sup>2</sup> (para sentido de rotación)	Sin	2 x 1,5 mm <sup>2</sup>

Cableado entre pie cojinete y pie motor

4 x 1,5 mm<sup>2</sup>

#### Estructura

- Eje de aluminio.
- 2 pies de aluminio termolacado negro, etiqueta Qualitcoat.



- Luz integrada con difusor translúcido ▼

- Fijación en el brocal plano



### Producto

*La tecnología y el diseño al servicio del bienestar.*

- Se puede controlar por smartphone.
- Ambiente nocturno a medida.
- Un diseño moderno.
- Equipada con fines de carrera automáticos.
- Slow Mode integrado para una regulación del tratamiento del agua según la posición de la persiana.

### Equipamientos

	De serie	Opcional
Personalización de los acabados laterales		✓
Ambiente luminoso	✓	
Fijación invisible (1)	✓	
Eje composite (2)		✓
Slow Mode	✓	
Conmutador de llave	✓	
Controlable por smartphone	✓	
Fines de carrera	✓	
Coverlock		✓
Justlock		✓

(1) No hay pletina visible. (2) Eje de material compuesto de hasta 5 m.

### Nota

- La iluminación del pie cojinete necesita el cableado hasta el pie motor. Nuestros equipos están a su disposición para guiarle en la planificación de su instalación de nueva creación o reforma.

#### Opciones

Acabados personalizados



Madera



Imitación de madera



Imitación de aluminio cepillado

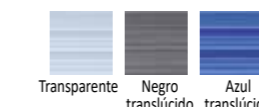


Imitación mármol

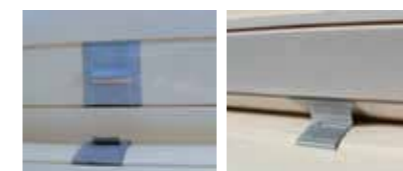


#### Persiana:

- Lamas de PVC 83 mm (consulte pág. 116)
- Lamas de policarbonato 83 mm (consulte pág. 120)



- Mecanismo de bloqueo mediante hebillas antilevantamiento
- Sistema antideslizamiento para escalera cuya base sea inferior al 50 % del ancho del vaso.





## e-Classic Lux

¿Cómo calcular el presupuesto de su cubierta? Añadir: 1 estructura + persiana + 2 embalaje + 3 transporte + 4 posibles opciones + 5 posible escalera + 6 Wing System® (en opción)

 Tarifas e-Classic Lux

Las siguientes tarifas son válidas para un vaso rectangular con ángulos vivos y se refieren a una cubierta con estructura lacada en negro y persiana con lamas 83 mm PVC blanco con acabado en escuadra. Para los demás acabados, consulte las siguientes tablas «Pluses», «Opciones» y «Escaleras» o póngase en contacto con su Servicio de Atención al Cliente.

		CUBIERTA AUTOMÁTICA Precio en € (IVA no incluido)						
		Ancho (m)						
		3	3,5	4	4,5	5	5,5	6
Solo estructura / Gris Antracita		3 650,00	3 725,00	3 800,00	3 875,00	3 950,00	4 025,00	4 100,00
6	Persiana sola/PVC Blanco acabado escuadra	1 260,00	1 380,00	1 548,00	1 692,00	1 830,00	2 016,00	2 202,00
	Cubierta completa (estructura + persiana)	4 910,00	5 105,00	5 348,00	5 567,00	5 780,00	6 041,00	6 302,00
7	Persiana sola/PVC Blanco acabado escuadra	1 470,00	1 610,00	1 806,00	1 974,00	2 135,00	2 352,00	2 569,00
	Cubierta completa (estructura + persiana)	5 120,00	5 335,00	5 606,00	5 849,00	6 085,00	6 377,00	6 669,00
8	Persiana sola/PVC Blanco acabado escuadra	1 680,00	1 840,00	2 064,00	2 256,00	2 440,00	2 688,00	2 936,00
	Cubierta completa (estructura + persiana)	5 330,00	5 565,00	5 864,00	6 131,00	6 390,00	6 713,00	7 036,00
9	Persiana sola/PVC Blanco acabado escuadra	1 890,00	2 070,00	2 322,00	2 538,00	2 745,00	3 024,00	3 303,00
	Cubierta completa (estructura + persiana)	5 540,00	5 795,00	6 122,00	6 413,00	6 695,00	7 049,00	7 403,00
10	Persiana sola/PVC Blanco acabado escuadra	2 100,00	2 300,00	2 580,00	2 820,00	3 050,00	3 360,00	3 670,00
	Cubierta completa (estructura + persiana)	5 750,00	6 025,00	6 380,00	6 695,00	7 000,00	7 385,00	7 770,00
11	Persiana sola/PVC Blanco acabado escuadra	2 310,00	2 530,00	2 838,00	3 102,00	3 355,00	3 696,00	4 037,00
	Cubierta completa (estructura + persiana)	5 960,00	6 255,00	6 638,00	6 977,00	7 305,00	7 721,00	8 137,00
12	Persiana sola/PVC Blanco acabado escuadra	2 520,00	2 760,00	3 096,00	3 384,00	3 660,00	4 032,00	4 404,00
	Cubierta completa (estructura + persiana)	6 170,00	6 485,00	6 896,00	7 259,00	7 610,00	8 057,00	8 504,00
Solo estructura / Imitación Madera		3 730,00	3 805,00	3 880,00	3 955,00	4 030,00	4 105,00	4 180,00
Solo estructura / Imitación Aluminio cepillado		3 730,00	3 805,00	3 880,00	3 955,00	4 030,00	4 105,00	4 180,00
Solo estructura / Imitación mármol		3 730,00	3 805,00	3 880,00	3 955,00	4 030,00	4 105,00	4 180,00
Solo estructura / Madera		3 760,00	3 835,00	3 910,00	3 985,00	4 060,00	4 135,00	4 210,00
2	+ Embalaje caja de madera (opción)	Consultar						
+	+ Embalaje cartón (standart) + palet	110,00						
3	+ Transporte	Consultar						



Opciones Precio en € (IVA no incluido)	
Denominación	Precio (sin IVA)
Hebilla antilevantamiento	ver página 124
Sistema de fijación COVERLOCK	ver página 125
Sistema de fijación JUSTLOCK	ver página 125
Tipos de aletas	ver página 117
Sistema antideslizamiento escalera	176,00
Control por Smartphone	201,00

\*Para escalera cuya base sea inferior al 50% del ancho del vaso.

Tarifa de precios de venta al público (P.V.P. recomendado IVA no incluido)


 Tarifas escaleras

## En el lado ancho

Lamas PVC Escalera recta Precio en € (IVA no incluido)		
Denominación	Acabado escuadra	
Dimensiones	Precio (sin IVA)	
Escalera recta base < 2 m - profundidad<1,50 m (lamas blancas)	382,00	
Escalera recta base < 2 m - profundidad<1,50 m (lamas arena, azules, gris claro)	417,00	
Escalera recta base < 2,50 m - profundidad< 2 m (lamas blancas)	503,00	
Escalera recta base < 2,50 m - profundidad< 2 m (lamas arena, azules, gris claro)	549,00	

Lamas PVC Escalera romana Precio en € (IVA no incluido)		
Denominación	Acabado escuadra	
Dimensiones	Precio (sin IVA)	
Escalera Romana o libre Ø < 3 m o trapecio base grande < 3 m (lamas blancas)	515,00	
Escalera Romana o libre Ø < 3 m o trapecio base grande < 3 m (lamas gris claro, arena, azules)	561,00	
Escalera Romana o libre Ø < 4 m o trapecio base grande < 4 m (lamas blancas)	717,00	
Escalera Romana o libre Ø < 4 m o trapecio base grande < 4 m (lamas gris claro, arena, azules)	781,00	

Lamas de policarbonato Escalera recta Precio en € (IVA no incluido)		
Denominación	Acabado escuadra	
Dimensiones	Precio (sin IVA)	
Escalera recta base < 2 m - profundidad<1,50 m (lamas azul translúcido, negro translúcido)	1 015,00	
Escalera recta base < 2 m - profundidad<1,50 m (lamas transparentes)	1 081,00	
Escalera recta base < 2,50 m - profundidad< 2 m (lamas azul translúcido, negro translúcido)	1 320,00	
Escalera recta base < 2,50 m - profundidad< 2 m (lamas transparentes)	1 404,00	

Lamas de policarbonato Escalera romana Precio en € (IVA no incluido)		
Denominación	Acabado escuadra	
Dimensiones	Precio (sin IVA)	
Escalera Romana o libre Ø < 3 m o trapecio base grande < 3 m (lamas azul translúcido, negro translúcido)	1 354,00	
Escalera Romana o libre Ø < 3 m o trapecio base grande < 3 m (lamas transparente)	1 441,00	
Escalera Romana o libre Ø < 4 m o trapecio base grande < 4 m (lamas azul translúcido, negro translúcido)	1 760,00	
Escalera Romana o libre Ø < 4 m o trapecio base grande < 4 m (lamas transparente)	1 877,00	

## En el lado largo: WING System®

WING System recta Precio en € (IVA no incluido)		
Dimensiones	Color de lamas de PVC	Precio (sin IVA)
WING System recta base=1m Profundidad máxima=1m	Blanco	535,00
	Arena	582,00
	Azul	582,00
	Gris claro	582,00
WING System recta base=1,50m Profundidad máxima=1m	Blanco	610,00
	Arena	685,00
	Azul	685,00
	Gris claro	685,00
WING System recta base=2m Profundidad máxima=1m	Blanco	685,00
	Arena	768,00
	Azul	768,00
	Gris claro	768,00

WING System romana, trapecio o forma libre Precio en € (IVA no incluido)				
Acabado escuadra				
Color de lamas de PVC	Romana o forma libre base=1m Prof. máxima=0,5m	Trapecio base=1m	Prof. máxima=1 m	Precio (sin IVA)
Blanco				727,00
Arena				747,00
Azul				747,00
Gris claro				747,00
Color de lamas de PVC	Romana o forma libre base=1,50m Prof. máxima=0,75m	Trapecio base=1,50m	Prof. máxima=1 m	Precio (sin IVA)
Blanco				743,00
Arena				837,00
Azul				837,00
Gris claro				837,00
Color de lamas de PVC	Romana o forma libre base=2m Prof. Máxima=1 m	Trapecio base=2 m	Prof. máxima=1 m	Precio (sin IVA)
Blanco				816,00
Arena				929,00
Azul				929,00
Gris claro				929,00

Opciones WING System	
Denominación	Precio (sin IVA)
Plus WING System por colocación en el largo ( precio fijo para 0,50 m de base)	100,00
Plus WING System base no estándar ( precio fijo para 0,50 m de base)	272,00
Plus WING System profundidad no estándar (los 0,50 m)	213,00
Sistema antideslizamiento escalera y WING System	176,00
Gancho de bloqueo con tensor lastrado para fijación en vigueta	119,00

Tarifa de precios de venta al público (P.V.P. recomendado IVA no incluido)

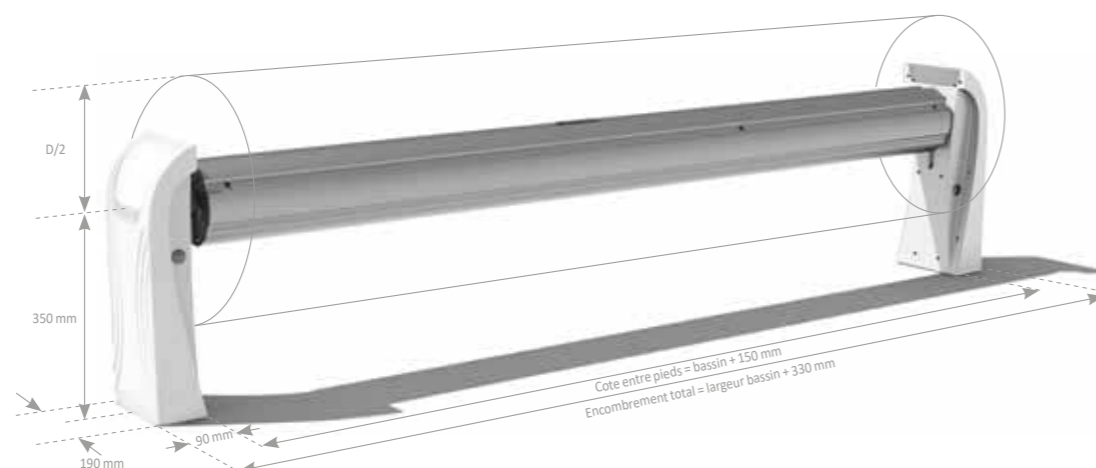




Opciones



Color pie gris antracita



e-Spark

Cubierta automática conectada, con fines de carrera.

- 3 años** GARANTÍA\* MOTORIZACIÓN ESTRUCTURA PERSIANA Y ILUMINACIÓN
- SLOW MODE**
- CONTROLABLE POR SMARTPHONE**

\*Según condiciones generales de venta p. 223.

e-Spark es una cubierta fuera del agua conectada que se puede controlar de forma sencilla con un smartphone. También está equipada con una función de luz ambiental que el usuario puede regular según sus gustos en color e intensidad. Los pies de la cubierta han sido diseñados con el objetivo de ocupar el menor espacio posible, para una instalación simple, duradera y estética.

Descripción

Campo de aplicación:

- $\geq 2 \times 2 \text{ m} \leq 5 \times 10 \text{ m}$

Motorización:

- Motor tubular 24 V desembragable con fines de carrera automáticos.
- Se puede controlar por smartphone o conmutador con llave lateral.
- Caja transformadora con Slow Mode integrado.
- Cableado eléctrico necesario:

Para una distancia «d» inferior a 30 m entre caja de cubierta y enrollador prevea cableado entre la caja de la cubierta hacia:

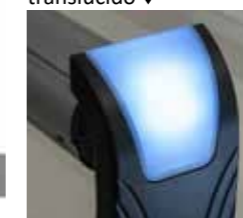
Motor: potencia	Motor: sensores	Conmutador	Caja de tratamiento de agua
2 x 6 mm <sup>2</sup> (2 x 4 mm <sup>2</sup> si d < 15)	2 x 1.5 mm <sup>2</sup> (para sentido de rotación)	Sin	2 x 1.5 mm <sup>2</sup>
Cableado entre pie cojinete y pie motor			
4 x 1.5 mm <sup>2</sup>			

Estructura

- Eje de aluminio.
- 2 pies en ABS blanco (por defecto). Estructura interna de aluminio con 4 puntos de fijación ▶



- Luz integrada con difusor translúcido ▼

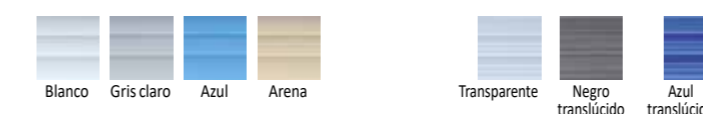


- Nivel regulable ▼



Persiana:

- Lamas de PVC 83 mm (consulte pág. 116)
- Lamas de policarbonato 83 mm (consulte pág. 120)



- Mecanismo de bloqueo mediante hebillas antilevantamiento.
- Sistema antideslizamiento para escalera cuya base sea inferior al 50 % del ancho del vaso.



Producto

La tecnología y el diseño al servicio del bienestar.

- Se puede controlar por smartphone.
- Ambiente nocturno a medida.
- Un diseño refinado y moderno
- Equipada con fines de carrera.
- Slow Mode integrado para una regulación del tratamiento del agua según la posición de la persiana.

Equipamientos

	De serie	Opcional
Ambiente luminoso	✓	
Fijación invisible <sup>(1)</sup>	✓	
Color pie gris antracita		✓
Eje composite <sup>(2)</sup>		✓
Slow Mode	✓	
Conmutador de llave	✓	
Control por Smartphone	✓	
Fines de carrera	✓	
Coverlock		✓
Justlock		✓

(1) No hay pletina visible. (2) Eje de material compuesto de hasta 5 m.

Nota

- La iluminación del pie del cojinete necesita el cableado hasta el pie motor. Nuestros equipos están a su disposición para guiarle en la planificación de su instalación de nueva creación o reforma.



## e-Spark

¿Cómo calcular el presupuesto de su cubierta? Añadir: **1** estructura + persiana + **2** embalaje + **3** transporte + **4** posibles opciones + **5** posible escalera + **6** Wing System® (en opción)

 Tarifas e-Spark

Las siguientes tarifas son válidas para un vaso rectangular con ángulos vivos y se refieren a una cubierta con estructura blanca o gris antracita y persiana con lamas 83 mm PVC blanco con acabado en escuadra. Para los demás acabados, consulte las siguientes tablas «Pluses», «Opciones» y «Escaleras» o póngase en contacto con su Servicio de Atención al Cliente.

1		CUBIERTA AUTOMÁTICA Precio en € (IVA no incluido)					
		Ancho (m)					
		3	3,5	4	4,5	5	
	Solo estructura / Blanco o Gris Antracita	2 567,00	2 632,00	2 838,00	2 876,00	3 000,00	
Largo (m)	6	Persiana sola/PVC Blanco/acabado escuadra	1 260,00	1 380,00	1 548,00	1 692,00	1 830,00
		cubierta completa (estructura + persiana)	3 827,00	4 012,00	4 386,00	4 568,00	4 830,00
	7	Persiana sola/PVC Blanco/acabado escuadra	1 470,00	1 610,00	1 806,00	1 974,00	2 135,00
		cubierta completa (estructura + persiana)	4 037,00	4 242,00	4 644,00	4 850,00	5 135,00
	8	Persiana sola/PVC Blanco/acabado escuadra	1 680,00	1 840,00	2 064,00	2 256,00	2 440,00
		cubierta completa (estructura + persiana)	4 247,00	4 472,00	4 902,00	5 132,00	5 440,00
	9	Persiana sola/PVC Blanco/acabado escuadra	1 890,00	2 070,00	2 322,00	2 538,00	2 745,00
		cubierta completa (estructura + persiana)	4 457,00	4 702,00	5 160,00	5 414,00	5 745,00
10	Persiana sola/PVC Blanco/acabado escuadra	2 100,00	2 300,00	2 580,00	2 820,00	3 050,00	
	cubierta completa (estructura + persiana)	4 667,00	4 932,00	5 418,00	5 696,00	6 050,00	
2	+ Embalaje caja de madera (opción)			Consultar			
	+ Embalaje cartón (standart) + palet			110,00			
3	+ Transporte			Consultar			

4	Opciones Precio en € (IVA no incluido)	
	Denominación	Precio (sin IVA)
	Hebilla antilevantamiento	ver página 124
	Sistema de fijación COVERLOCK	ver página 126
	Sistema de fijación JUSTLOCK	ver página 125
	Tiempo de aletas	ver página 117
	Sistema antideslizamiento escalera	176,00
	Control por Smartphone	201,00

 Tarifas escaleras

## En el lado ancho

5	Lamas PVC Escalera recta Precio en € (IVA no incluido)	
	Denominación	Acabado escuadra
	Dimensiones	Precio (sin IVA)
	Escalera recta base < 2 m - profundidad<1,50 m (lamas blancas)	382,00
	Escalera recta base < 2 m - profundidad<1,50 m (lamas arena, azules, gris claro)	417,00
	Escalera recta base < 2,50 m - profundidad< 2 m (lamas blancas)	503,00
	Escalera recta base < 2,50 m - profundidad< 2 m (lamas arena, azules, gris claro)	549,00

	Lamas PVC Escalera romana Precio en € (IVA no incluido)	
	Denominación	Acabado escuadra
	Dimensiones	Precio (sin IVA)
	Escalera Romana o libre Ø < 3 m o trapecio base grande < 3 m (lamas blancas)	515,00
	Escalera Romana o libre Ø < 3 m o trapecio base grande < 3 m (lamas gris claro, arena, azules)	561,00
	Escalera Romana o libre Ø < 4 m o trapecio base grande < 4 m (lamas blancas)	717,00
	Escalera Romana o libre Ø < 4 m o trapecio base grande < 4 m (lamas gris claro, arena, azules)	781,00

	Lamas de policarbonato Escalera recta Precio en € (IVA no incluido)	
	Denominación	Acabado escuadra
	Dimensiones	Precio (sin IVA)
	Escalera recta base < 2 m - profundidad<1,50 m (lamas azul translúcido, negro translúcido)	1 015,00
	Escalera recta base < 2 m - profundidad<1,50 m (lamas transparentes)	1 081,00
	Escalera recta base < 2,50 m - profundidad< 2 m (lamas azul translúcido, negro translúcido)	1 320,00
	Escalera recta base < 2,50 m - profundidad< 2 m (lamas transparentes)	1 404,00

	Lamas de policarbonato Escalera romana Precio en € (IVA no incluido)	
	Denominación	Acabado escuadra
	Dimensiones	Precio (sin IVA)
	Escalera Romana o libre Ø < 3 m o trapecio base grande < 3 m (lamas azul translúcido, negro translúcido)	1 354,00
	Escalera Romana o libre Ø < 3 m o trapecio base grande < 3 m (lamas transparente)	1 441,00
	Escalera Romana o libre Ø < 4 m o trapecio base grande < 4 m (lamas azul translúcido, negro translúcido)	1 760,00
	Escalera Romana o libre Ø < 4 m o trapecio base grande < 4 m (lamas transparente)	1 877,00

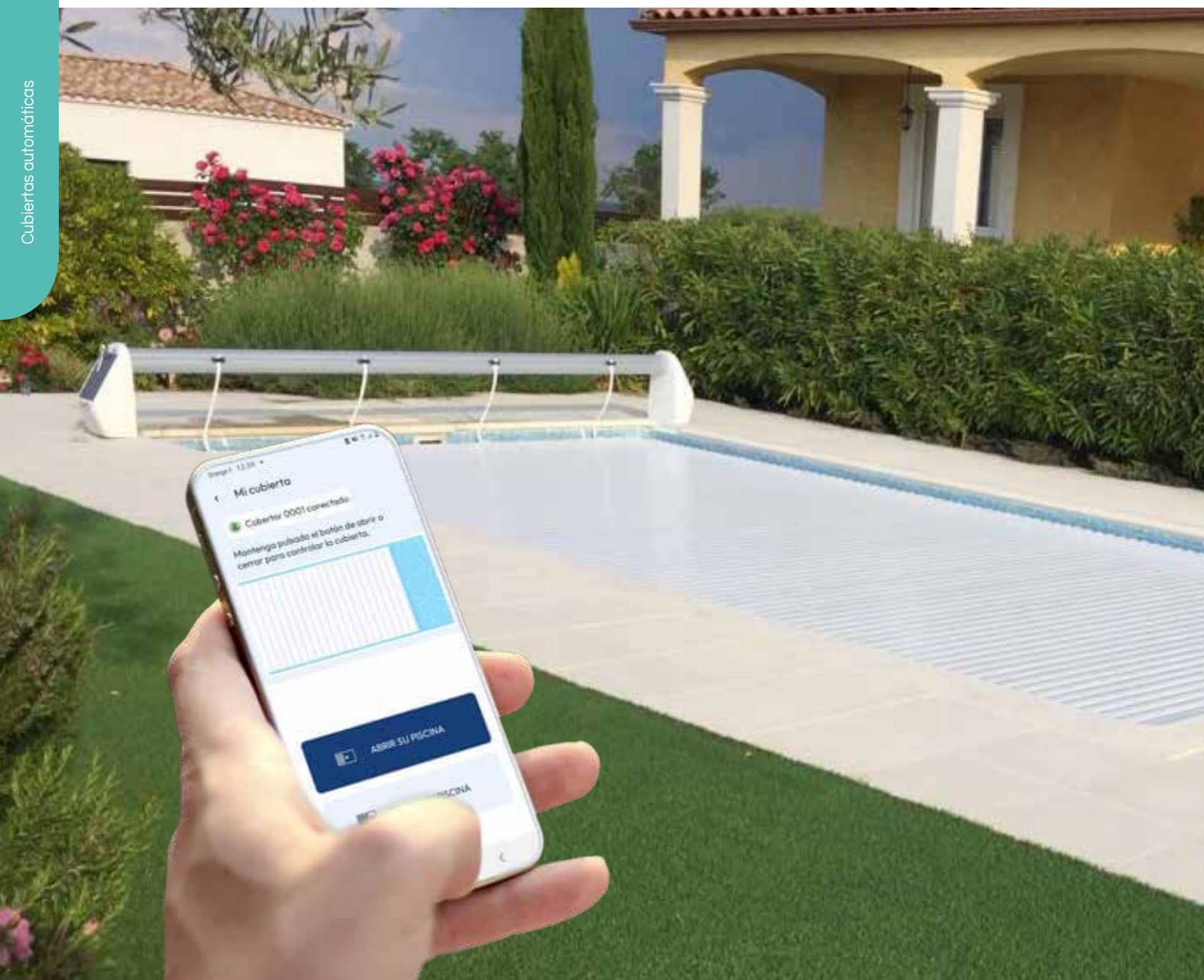
## En el lado largo: WING System®

6	WING System recta Precio en € (IVA no incluido)		
	Dimensiones	Color de lamas de PVC	Precio (sin IVA)
	WING System recta base=1m Profundidad máxima=1m	Blanco	535,00
		Arena	582,00
		Azul	582,00
		Gris claro	582,00
	WING System recta base=1,50m Profundidad máxima=1m	Blanco	610,00
		Arena	685,00
		Azul	685,00
		Gris claro	685,00
	WING System recta base=2m Profundidad máxima=1m	Blanco	685,00
		Arena	768,00
		Azul	768,00
		Gris claro	768,00

WING System romana, trapecio o forma libre Precio en € (IVA no incluido)				
Acabado escuadra				
Color de lamas de PVC	Romana o forma libre base=1m Prof. máxima=0,5m	Trapecio base=1m	Prof. máxima=1 m	Precio (sin IVA)
Blanco				727,00
Arena				747,00
Azul				747,00
Gris claro				747,00
Color de lamas de PVC	Romana o forma libre base=1,50m Prof. máxima=0,75m	Trapecio base=1,50m	Prof. máxima=1 m	Precio (sin IVA)
Blanco				743,00
Arena				837,00
Azul				837,00
Gris claro				837,00
Color de lamas de PVC	Romana o forma libre base=2m Prof. Máxima=1 m	Trapecio base=2 m	Prof. máxima=1 m	Precio (sin IVA)
Blanco				816,00
Arena				929,00
Azul				929,00
Gris claro				929,00

Opciones WING System	
Denominación	Precio (sin IVA)
Plus WING System por colocación en el largo ( precio fijo para 0,50 m de base)	100,00
Plus WING System base no estándar ( precio fijo para 0,50 m de base)	272,00
Plus WING System profundidad no estándar (los 0,50 m)	213,00
Sistema antideslizamiento escalera y WING System	176,00
Gancho de bloqueo con tensor lastrado para fijación en vigueta	119,00

Tarifa de precios de venta al público (P.V.P. recomendado IVA no incluido)



## e-Solar

Cubierta fuera del agua alimentada por energía solar y con fines de carrera internos.



IDEAL PARA  
RENOVAR



GARANTÍA\*  
MOTORIZACIÓN  
ESTRUCTURA  
PERSIANA



CONTROLABLE POR  
SMARTPHONE

\*Según condiciones generales de venta p. 223.

**e-Solar funciona en todas partes y durante todo el año con 5 h de sol al día.**

**Diseño:** su pie más pequeño con curvas armoniosas ocupa menos espacio y facilita su colocación, incluso sobre brocales estrechos. Panel solar con protección de vidrio. Se adapta a casi todos los vasos existentes o que se vayan a realizar.

**Seguridad:** Un testigo sonoro avisa de una carga baja de las baterías garantizando al mismo tiempo un último ciclo completo de apertura/cierre.

**Autonomía:** hasta 40 ciclos (para un vaso de 4 x 8 m) en caso de oscuridad total dejando al mismo tiempo bastante energía para una puesta en seguridad.

### Descripción

**Campo de aplicación:**

- $\geq 2 \times 2 \text{ m} \leq 6 \times 12 \text{ m}$  (+ escalera R 1,5 m).

**Motorización:**

- Motor tubular 24 V desembragable con fines de carrera automáticos.
- 2 baterías reguladas electrónicamente y alimentadas por un panel fotovoltaico de alto rendimiento.
- Conmutador con llave de 3 posiciones
- Regulador.

**Estructura:**

- 2 pies para fijar sobre el brocal con revestimiento blanco, nivel regulable.



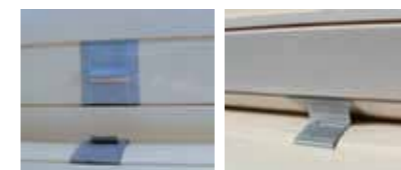
- Eje de aluminio.

**Persiana:**

- Lamas de PVC 83 mm (consulte pág. 116)
- Lamas de policarbonato 83 mm (consulte pág. 120)



- Mecanismo de bloqueo mediante hebillas antilevantamiento (consulte pág. 124).
- Sistema antideslizamiento para escalera cuya base sea inferior al 50 % del ancho del vaso.



**Producto** \_\_\_\_\_  
*Ecológica, económica y autónoma.*

- Diseño.
- Ocupa poco espacio en el suelo.
- Ideal para las reformas.
- Instalación inmediata, permite evitar grandes obras para colocar un cableado de alimentación.
- Equipada con fines de carrera.

### Equipamientos

	De serie	Opcional
Pie arena		✓
Eje composite <sup>(1)</sup>		✓
Conmutador de llave	✓	
Control por Smartphone	✓	
Fines de carrera	✓	
Coverlock		✓
Justlock		✓

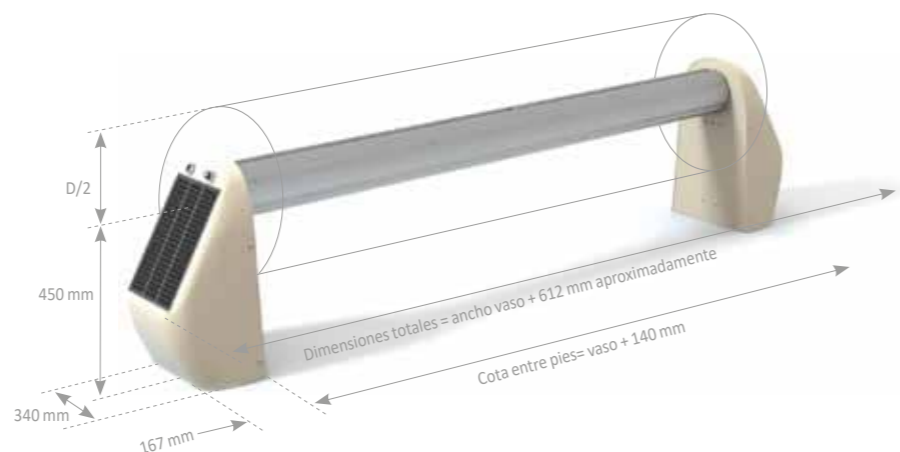
(1) Eje de material compuesto de hasta 5 m.



### Opciones



Arena



### Nota

- e-Solar necesita del sol directo.
- Ver datos técnicos pág. 127



## e-Solar

¿Cómo calcular el presupuesto de su cubierta? Añadir: 1 estructura + persiana + 2 embalaje + 3 transporte + 4 posibles opciones + 5 posibles escaleras + 6 Wing System® (en opción)

 Tarifas e-Solar

Las siguientes tarifas son válidas para un vaso rectangular con ángulos vivos y se refieren a una cubierta con estructura blanca y persiana con lamas 83 mm PVC blanco con acabado en escuadra. Para los demás acabados, consulte las siguientes tablas «Opciones» y «Escaleras» o póngase en contacto con su Servicio de Atención al Cliente.

1		CUBIERTA AUTOMÁTICA Precio en € (IVA no incluido)						
		Ancho (m)						
		3	3,5	4	4,5	5	5,5	6
	Solo estructura / blanco	2 737,00	2 804,00	2 955,00	3 049,00	3 174,00	3 575,00	4 330,00
6	Persiana sola/PVC Blanco/acabado escuadra	1 260,00	1 380,00	1 548,00	1 692,00	1 830,00	2 016,00	2 202,00
	Cubierta completa (estructura + persiana)	3 997,00	4 184,00	4 503,00	4 741,00	5 004,00	5 591,00	6 532,00
7	Persiana sola/PVC Blanco/acabado escuadra	1 470,00	1 610,00	1 806,00	1 974,00	2 135,00	2 352,00	2 569,00
	Cubierta completa (estructura + persiana)	4 207,00	4 414,00	4 761,00	5 023,00	5 309,00	5 927,00	6 899,00
8	Persiana sola/PVC Blanco/acabado escuadra	1 680,00	1 840,00	2 064,00	2 256,00	2 440,00	2 688,00	2 936,00
	Cubierta completa (estructura + persiana)	4 417,00	4 644,00	5 019,00	5 305,00	5 614,00	6 263,00	7 266,00
9	Persiana sola/PVC Blanco/acabado escuadra	1 890,00	2 070,00	2 322,00	2 538,00	2 745,00	3 024,00	3 303,00
	Cubierta completa (estructura + persiana)	4 627,00	4 874,00	5 277,00	5 587,00	5 919,00	6 599,00	7 633,00
10	Persiana sola/PVC Blanco/acabado escuadra	2 100,00	2 300,00	2 580,00	2 820,00	3 050,00	3 360,00	3 670,00
	Cubierta completa (estructura + persiana)	4 837,00	5 104,00	5 535,00	5 869,00	6 224,00	6 935,00	8 000,00
11	Persiana sola/PVC Blanco/acabado escuadra	2 310,00	2 530,00	2 838,00	3 102,00	3 355,00	3 696,00	4 037,00
	Cubierta completa (estructura + persiana)	5 047,00	5 334,00	5 793,00	6 151,00	6 529,00	7 271,00	8 367,00
12	Persiana sola/PVC Blanco/acabado escuadra	2 520,00	2 760,00	3 096,00	3 384,00	3 660,00	4 032,00	4 404,00
	Cubierta completa (estructura + persiana)	5 257,00	5 564,00	6 051,00	6 433,00	6 834,00	7 607,00	8 734,00
	Solo estructura / Arena	2 966,00	3 033,00	3 183,00	3 279,00	3 402,00	3 804,00	4 560,00
2	+ Embalaje caja de madera (opción)							Consultar
	+ Embalaje cartón (standart) + palet							110,00
3	+ Transporte							Consultar

4	Opciones Precio en € (IVA no incluido)	
	Denominación	Precio (sin IVA)
	Hebilla antilevantamiento	ver página 124
	Sistema de fijación COVERLOCK	ver página 126
	Sistema de fijación JUSTLOCK	ver página 125
	TiPOS de aletas	ver página 117
	Sistema antideslizamiento escalera	176,00
	Control por Smartphone	201,00

\*Para escalera cuya base sea inferior al 50% del ancho del vaso.

Tarifa de precios de venta al público (P.V.P. recomendado IVA no incluido)

 Tarifas escaleras

## En el lado ancho

5 Lamas PVC Escalera recta Precio en € (IVA no incluido)		
Denominación	Acabado escuadra	
Dimensiones	Precio (sin IVA)	
Escalera recta base < 2 m - profundidad<1,50 m (lamas blancas)	382,00	
Escalera recta base < 2 m - profundidad<1,50 m (lamas arena, azules, gris claro)	417,00	
Escalera recta base < 2,50 m - profundidad< 2 m (lamas blancas)	503,00	
Escalera recta base < 2,50 m - profundidad< 2 m (lamas arena, azules, gris claro)	549,00	

Lamas PVC Escalera romana Precio en € (IVA no incluido)		
Denominación	Acabado escuadra	
Dimensiones	Precio (sin IVA)	
Escalera Romana o libre Ø < 3 m o trapecio base grande < 3 m (lamas blancas)	515,00	
Escalera Romana o libre Ø < 3 m o trapecio base grande < 3 m (lamas gris claro, arena, azules)	561,00	
Escalera Romana o libre Ø < 4 m o trapecio base grande < 4 m (lamas blancas)	717,00	
Escalera Romana o libre Ø < 4 m o trapecio base grande < 4 m (lamas gris claro, arena, azules)	781,00	

Lamas de policarbonato Escalera recta Precio en € (IVA no incluido)		
Denominación	Acabado escuadra	
Dimensiones	Precio (sin IVA)	
Escalera recta base < 2 m - profundidad<1,50 m (lamas azul translúcido, negro translúcido)	1 015,00	
Escalera recta base < 2 m - profundidad<1,50 m (lamas transparentes)	1 081,00	
Escalera recta base < 2,50 m - profundidad< 2 m (lamas azul translúcido, negro translúcido)	1 320,00	
Escalera recta base < 2,50 m - profundidad< 2 m (lamas transparentes)	1 404,00	

Lamas de policarbonato Escalera romana Precio en € (IVA no incluido)		
Denominación	Acabado escuadra	
Dimensiones	Precio (sin IVA)	
Escalera Romana o libre Ø < 3 m o trapecio base grande < 3 m (lamas azul translúcido, negro translúcido)	1 354,00	
Escalera Romana o libre Ø < 3 m o trapecio base grande < 3 m (lamas transparente)	1 441,00	
Escalera Romana o libre Ø < 4 m o trapecio base grande < 4 m (lamas azul translúcido, negro translúcido)	1 760,00	
Escalera Romana o libre Ø < 4 m o trapecio base grande < 4 m (lamas transparente)	1 877,00	

## En el lado largo: WING System®

6 WING System recta Precio en € (IVA no incluido)		
Dimensiones	Color de lamas de PVC	Precio (sin IVA)
WING System recta base=1m Profundidad máxima=1m	Blanco	535,00
	Arena	582,00
	Azul	582,00
	Gris claro	582,00
WING System recta base=1,50m Profundidad máxima=1m	Blanco	610,00
	Arena	685,00
	Azul	685,00
	Gris claro	685,00
WING System recta base=2m Profundidad máxima=1m	Blanco	685,00
	Arena	768,00
	Azul	768,00
	Gris claro	768,00

WING System romana, trapecio o forma libre Precio en € (IVA no incluido)				
Acabado escuadra				
Color de lamas de PVC	Romana o forma libre base=1m Prof. máxima=0,5m	Trapecio base=1m	Prof. máxima=1 m	Precio (sin IVA)
Blanco				727,00
Arena				747,00
Azul				747,00
Gris claro				747,00
Color de lamas de PVC	Romana o forma libre base=1,50m Prof. máxima=0,75m	Trapecio base=1,50m	Prof. máxima=1 m	Precio (sin IVA)
Blanco				743,00
Arena				837,00
Azul				837,00
Gris claro				837,00
Color de lamas de PVC	Romana o forma libre base=2m Prof. Máxima=1 m	Trapecio base=2 m	Prof. máxima=1 m	Precio (sin IVA)
Blanco				816,00
Arena				929,00
Azul				929,00
Gris claro				929,00

Opciones WING System	
Denominación	Precio (sin IVA)
Plus WING System por colocación en el largo ( precio fijo para 0,50 m de base)	100,00
Plus WING System base no estándar ( precio fijo para 0,50 m de base)	272,00
Plus WING System profundidad no estándar (los 0,50 m)	213,00
Sistema antideslizamiento escalera y WING System	176,00
Gancho de bloqueo con tensor lastrado para fijación en vigueta	119,00

Tarifa de precios de venta al público (P.V.P. recomendado IVA no incluido)





Foliado imitación madera sobre PVC

Parte superior de la e-Playa totalmente extraíble, de fácil acceso.

## e-Playa Classic y Solar

Fabricado en Francia

### Cubierta automática revestida



\*Según condiciones generales de venta p. 223.

La e-Playa Classic es una cubierta fuera del agua motorizada revestida con listones de PVC o PVC imitación de madera. Se adapta a casi todos los vasos existentes o que se vayan a realizar. Su armazón permite una carga de 100 kg distribuida.

La imitación de madera se obtiene con un proceso de foliado. El foliado de PVC tiene la ventaja de ser estético manteniéndose estable en el tiempo: resistencia, aspecto, geometría y mecánica (sin dilatación). Es homogéneo (no hay diferencias de color de un lote a otro) y fácil de mantener.

La e-Playa se presenta en 2 versiones:

- **Classic:** alimentación eléctrica.
- **Solar:** alimentación por 2 baterías reguladas electrónicamente y alimentadas por un panel fotovoltaico de alto rendimiento integrado perfectamente en el revestimiento. Seguridad: un testigo sonoro avisa cuando las baterías tienen poca carga garantizando al mismo tiempo un último ciclo completo de apertura/cierre. Autonomía: hasta 40 ciclos (para un vaso de 4 x 8 m) en caso de oscuridad total dejando al mismo tiempo bastante energía para protegerla.

### Descripción

**Campo de aplicación:**  
•  $\geq 2 \times 2 \text{ m} \leq 6 \times 12 \text{ m}$ . Consúltenos si superior.

**Motorización:**

- Motor tubular 24 V desembragable con fines de carrera automáticos.
- Conmutador con llave 3 posiciones mantenidas.
- Versión Classic: caja de transformador con Slow Mode integrado. Versión Classic Solar: 2 baterías reguladas electrónicamente y alimentadas por un panel fotovoltaico de alto rendimiento.
- Cableado eléctrico necesario: Para una distancia «d» inferior a 30 m entre caja de cubierta y enrollador, prevea cableado entre la caja de la cubierta hacia:

Motor: potencia	Motor: sensores	Conmutador	Caja de tratamiento de agua
2 x 6 mm <sup>2</sup> (2 x 4 mm <sup>2</sup> si d < 15)	2 x 1,5 mm <sup>2</sup> (para sentido de rotación)	Sin	2 x 1,5 mm <sup>2</sup>

**Estructura:**

- Armazón de aluminio blanco.
- Revestimiento de PVC blanco.

**Persiana:**

- Lamas de PVC\* 83 mm (consulte pág 116)
- Lamas de policarbonato 83 mm (consulte pág. 120)



\* La estructura de la e-Playa estará equipada con una protección U.V para algunas lamas.

- Mecanismo de bloqueo mediante hebillas antilevantamiento (consulte pág. 124).
- Sistema antideslizamiento para escalera cuya base sea inferior al 50 % del ancho del vaso.

### Observar

- Atención a los radios grandes  $\geq 35 \text{ cm}$  (avance del BANC sobre el vaso): un espacio > 10 cm entre la parte trasera de la e-Playa y los brocales cuestiona la conformidad de la instalación con la norma NF P 90-308.
- El campo de aplicación de la e-Playa puede modificarse cuando hay una WING System®. No dude en pedir consejo a nuestro Departamento Comercial.
- La utilización de una unidad de control inalámbrica (versión e-Playa Classic) puede requerir una antena excéntrica.
- La versión Solar funciona bien con 5 horas de luz solar directa al día sobre su panel fotovoltaico, sin pequeñas sombras u objetos colocados directamente sobre ellas. El rendimiento del panel es óptimo cuando está orientado al sur.
- El detalle de las recomendaciones en nuestros consejos técnicos pág. 127.

### Producto

Segura, práctica y estética.

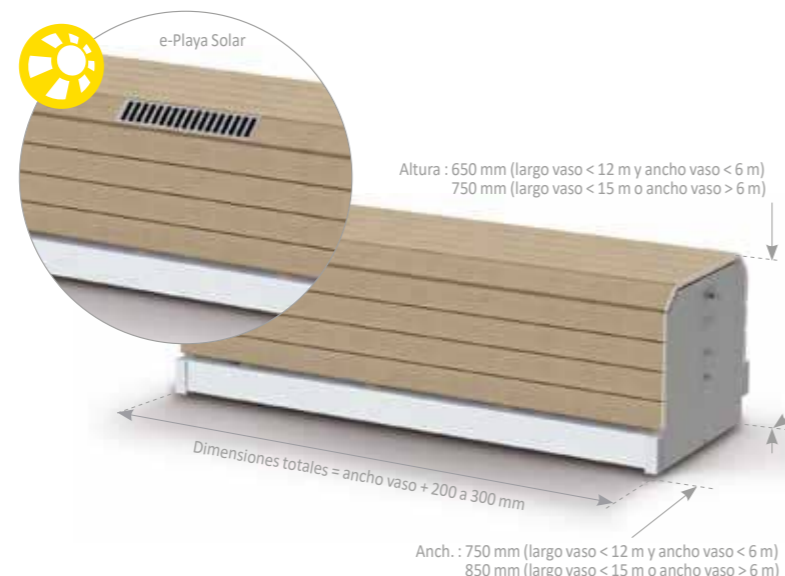
- Estructura totalmente montada a la entrega.
- Parte superior extraíble para facilitar la instalación, mantenimiento y limpieza.
- Equipada con fines de carrera automáticos.
- Versión Classic o Solar.
- Slow Mode integrado para una regulación del tratamiento del agua según la posición de la persiana (versión Classic).
- Ideal para reformas: instalación inmediata, permite evitar grandes obras para colocar un cableado de alimentación (versión Solar).
- Revestimiento de PVC foliado madera.

### Equipamientos

	De serie	Opcional
Revestimiento de PVC foliado película de madera (clair ou gris)		✓
Eje de material compuesto (1)		✓
Slow Mode (2)	✓	
Conmutador de llave	✓	
Conmutador con llave (3)		✓
Control por smartphone		✓
Unidad de control inalámbrica (4)		✓
Antena (5)		✓
Fines de carrera	✓	
Coverlock		✓
Justlock		✓

(1) Eje de material compuesto hasta 5 m. (2) No disponible con la versión Classic Solar. (3) Excéntrico por cable. (4) No compatible con la versión Solar. (5) Para unidad de control inalámbrica Abridblue.

**Opciones**





## e-Playa Classic y Solar

¿Cómo calcular el presupuesto de su cubierta? Añadir: **1** estructura + persiana + **2** embalaje + **3** transporte + **4** posibles plusvalías + **5** posibles opciones + **6** posible escalera + **7** Wing System® (en opción)


**Tarifas e-Playa Classic y Solar**

Las siguientes tarifas son válidas para un vaso rectangular con ángulos vivos y se refieren a una cubierta con estructura y persiana con lamas PVC blanco acabado escuadra. Para los demás acabados, consulte las siguientes tablas «Pluses», «Opciones» y «Escaleras», o póngase en contacto con nuestro servicio de Atención al Cliente.

		Precio sin IVA €								
		Anchura								
		3 m	3,5 m	4 m	4,5 m	5 m	5,5 m	6 m		
1	Classic	Estructura sola (armazón + revestimiento)/Blanco	NAHBPL300UBLANC 4762,00	NAHBPL350UBLANC 4922,00	NAHBPL400UBLANC 5062,00	NAHBPL450UBLANC 5482,00	NAHBPL500UBLANC 5567,00	NAHBPL550UBLANC 6111,00	NAHBPL600UBLANC 6631,00	
	Longitud	6 m	Persiana sola/PVC Blanco/Acabado escuadra Cubierta completa (estructura + persiana)	1260,00 6022,00	1380,00 6302,00	1548,00 6610,00	1692,00 7174,00	1830,00 7397,00	2016,00 8127,00	2202,00 8833,00
7 m		Persiana sola/PVC Blanco/Acabado escuadra Cubierta completa (estructura + persiana)	1470,00 6232,00	1610,00 6532,00	1806,00 6868,00	1974,00 7456,00	2135,00 7702,00	2352,00 8463,00	2569,00 9200,00	
		8 m	Persiana sola/PVC Blanco/Acabado escuadra Cubierta completa (estructura + persiana)	1680,00 6442,00	1840,00 6762,00	2064,00 7126,00	2256,00 7738,00	2440,00 8007,00	2688,00 8799,00	2936,00 9567,00
9 m			Persiana sola/PVC Blanco/Acabado escuadra Cubierta completa (estructura + persiana)	1890,00 6652,00	2070,00 6992,00	2322,00 7384,00	2538,00 8020,00	2745,00 8312,00	3024,00 9135,00	3303,00 9934,00
		10 m	Persiana sola/PVC Blanco/Acabado escuadra Cubierta completa (estructura + persiana)	2100,00 6862,00	2300,00 7222,00	2580,00 7642,00	2820,00 8302,00	3050,00 8617,00	3360,00 9471,00	3670,00 10301,00
11 m			Persiana sola/PVC Blanco/Acabado escuadra Cubierta completa (estructura + persiana)	2310,00 7072,00	2530,00 7452,00	2838,00 7900,00	3102,00 8584,00	3355,00 8922,00	3696,00 9807,00	4037,00 10668,00
		12 m	Persiana sola/PVC Blanco/Acabado escuadra Cubierta completa (estructura + persiana)	2520,00 7282,00	2760,00 7682,00	3096,00 8158,00	3384,00 8866,00	3660,00 9227,00	4032,00 10143,00	4404,00 11035,00
Solar Energy			Estructura sola (armazón + revestimiento)/Blanco	NAHBSPL300BLANCO 5833,00	NAHBSPL350UBLANC 5994,00	NAHBSPL400UBLANC 6134,00	NAHBSPL450UBLANC 6553,00	NAHBSPL500UBLANC 6636,00	NAHBSPL550UBLANC 7181,00	NAHBSPL600UBLANC 7700,00
Longitud		6 m	Cubierta completa (estructura + persiana)	7093,00	7374,00	7682,00	8245,00	8466,00	9197,00	9902,00
		7 m	Cubierta completa (estructura + persiana)	7303,00	7604,00	7940,00	8527,00	8771,00	9533,00	10269,00
		8 m	Cubierta completa (estructura + persiana)	7513,00	7834,00	8198,00	8809,00	9076,00	9869,00	10636,00
		9 m	Cubierta completa (estructura + persiana)	7723,00	8064,00	8456,00	9091,00	9381,00	10205,00	11003,00
	10 m	Cubierta completa (estructura + persiana)	7933,00	8294,00	8714,00	9373,00	9686,00	10541,00	11370,00	
	12 m	Cubierta completa (estructura + persiana)	8143,00	8524,00	8972,00	9655,00	9991,00	10877,00	11737,00	
2	+	Embalaje caja de madera (por defecto) - Precio neto	170,00	196,00	204,00	223,00	250,00	278,00	278,00	
3	+	Transporte en función de las provincias - Precio neto								

\*Debido a su sensibilidad al calor, le desaconsejamos las lamas Gris Oscuro para anchos inferiores a 4 m.

4 Opción Precio en € (IVA no incluido)		Ancho (m)							
Denominación		3	3,5	4	4,5	5	5,5	6	
Revestimiento	revestimiento de PVC foliado de madera	Precios fijos	444,00	528,00	611,00	692,00	776,00	860,00	943,00

5 Opciones Precio en € (IVA no incluido)		Precio (sin IVA)
Denominación		
Hebilla antilevantamiento		ver página 124
Sistema de fijación COVERLOCK		ver página 126
Sistema de fijación JUSTLOCK		ver página 125
Tiempo de aletas		ver página 117
Sistema antideslizamiento escalera		176,00
Control por Smartphone		201,00

\*Para escalera cuya base sea inferior al 50% del ancho del vaso.

## En el lado ancho

5 Lamas PVC Escalera recta Precio en € (IVA no incluido)		
Denominación	Acabado escuadra	
Dimensiones	Precio (sin IVA)	
Escalera recta base < 2 m - profundidad<1,50 m (lamas blancas)	382,00	
Escalera recta base < 2 m - profundidad<1,50 m (lamas arena, azules, gris claro)	417,00	
Escalera recta base < 2 m - profundidad<1,50 m (lamas gris oscuro)	462,00	
Escalera recta base < 2,50 m - profundidad< 2 m (lamas blancas)	503,00	
Escalera recta base < 2,50 m - profundidad< 2 m (lamas arena, azules, gris claro)	549,00	
Escalera recta base < 2,50 m - profundidad< 2 m (lamas gris oscuro)	612,00	

Lamas PVC Escalera romana Precio en € (IVA no incluido)		
Denominación	Acabado escuadra	
Dimensiones	Precio (sin IVA)	
Escalera Romana o libre Ø < 3 m o trapecio base grande < 3 m (lamas blancas)	515,00	
Escalera Romana o libre Ø < 3 m o trapecio base grande < 3 m (lamas gris claro, arena, azules)	561,00	
Escalera Romana o libre Ø < 3 m o trapecio base grande < 3 m (gris oscuro)	612,00	
Escalera Romana o libre Ø < 4 m o trapecio base grande < 4 m (lamas blancas)	717,00	
Escalera Romana o libre Ø < 4 m o trapecio base grande < 4 m (lamas gris claro, arena, azules)	781,00	
Escalera Romana o libre Ø < 4 m o trapecio base grande < 4 m (lamas gris oscuro)	861,00	

Lamas de policarbonato Escalera recta Precio en € (IVA no incluido)		
Denominación	Acabado escuadra	
Dimensiones	Precio (sin IVA)	
Escalera recta base < 2 m - profundidad<1,50 m (lamas azul translúcido, doble capa azulado, negro translúcido)	1 015,00	
Escalera recta base < 2 m - profundidad<1,50 m (lamas transparente, doble capa plateado)	1 081,00	
Escalera recta base < 2 m - profundidad<1,50 m (lamas doble capa transparente)	1 246,00	
Escalera recta base < 2,50 m - profundidad< 2 m (lamas azul translúcido, doble capa azulado, negro translúcido)	1 320,00	
Escalera recta base < 2,50 m - profundidad< 2 m (lamas transparente, doble capa plateado)	1 404,00	
Escalera recta base < 2,50 m - profundidad< 2 m (lamas doble capa transparente)	1 618,00	

Lamas de policarbonato Escalera romana Precio en € (IVA no incluido)		
Denominación	Acabado escuadra	
Dimensiones	Precio (sin IVA)	
Escalera Romana o libre Ø < 3 m o trapecio base grande < 3 m (lamas azul translúcido, doble capa azulado, negro translúcido)	1 354,00	
Escalera Romana o libre Ø < 3 m o trapecio base grande < 3 m (lamas transparente, doble capa plateado)	1 441,00	
Escalera Romana o libre Ø < 3 m o trapecio base grande < 3 m (lamas doble capa transparente)	1 618,00	
Escalera Romana o libre Ø < 4 m o trapecio base grande < 4 m (lamas azul translúcido, doble capa azulado, negro translúcido)	1 760,00	
Escalera Romana o libre Ø < 4 m o trapecio base grande < 4 m (lamas transparente, doble capa plateado)	1 877,00	
Escalera Romana o libre Ø < 4 m o trapecio base grande < 4 m (lamas doble capa transparente)	2 216,00	

## En el lado largo: WING System®

6 WING System recta Precio en € (IVA no incluido)		
Dimensiones	Color de lamas de PVC	Precio (sin IVA)
WING System recta base=1m Profundidad máxima=1m	Blanco	535,00
	Arena	582,00
	Azul	582,00
	Gris claro	582,00
WING System recta base=1,50m Profundidad máxima=1m	Blanco	610,00
	Arena	685,00
	Azul	685,00
	Gris claro	685,00
WING System recta base=2m Profundidad máxima=1m	Blanco	685,00
	Arena	768,00
	Azul	768,00
	Gris claro	768,00

WING System romana, trapecio o forma libre Precio en € (IVA no incluido)			
Acabado escuadra			
Color de lamas de PVC	Romana o forma libre base=1m Prof. máxima=0,5m	Trapecio base=1m Prof. máxima=1 m	Precio (sin IVA)
Blanco			727,00
Arena			747,00
Azul			747,00
Gris claro			747,00

Color de lamas de PVC	Romana o forma libre base=1,50m Prof. máxima=0,75m	Trapecio base=1,50m Prof. máxima=1 m	Precio (sin IVA)
Blanco			743,00
Arena			837,00
Azul			837,00
Gris claro			837,00

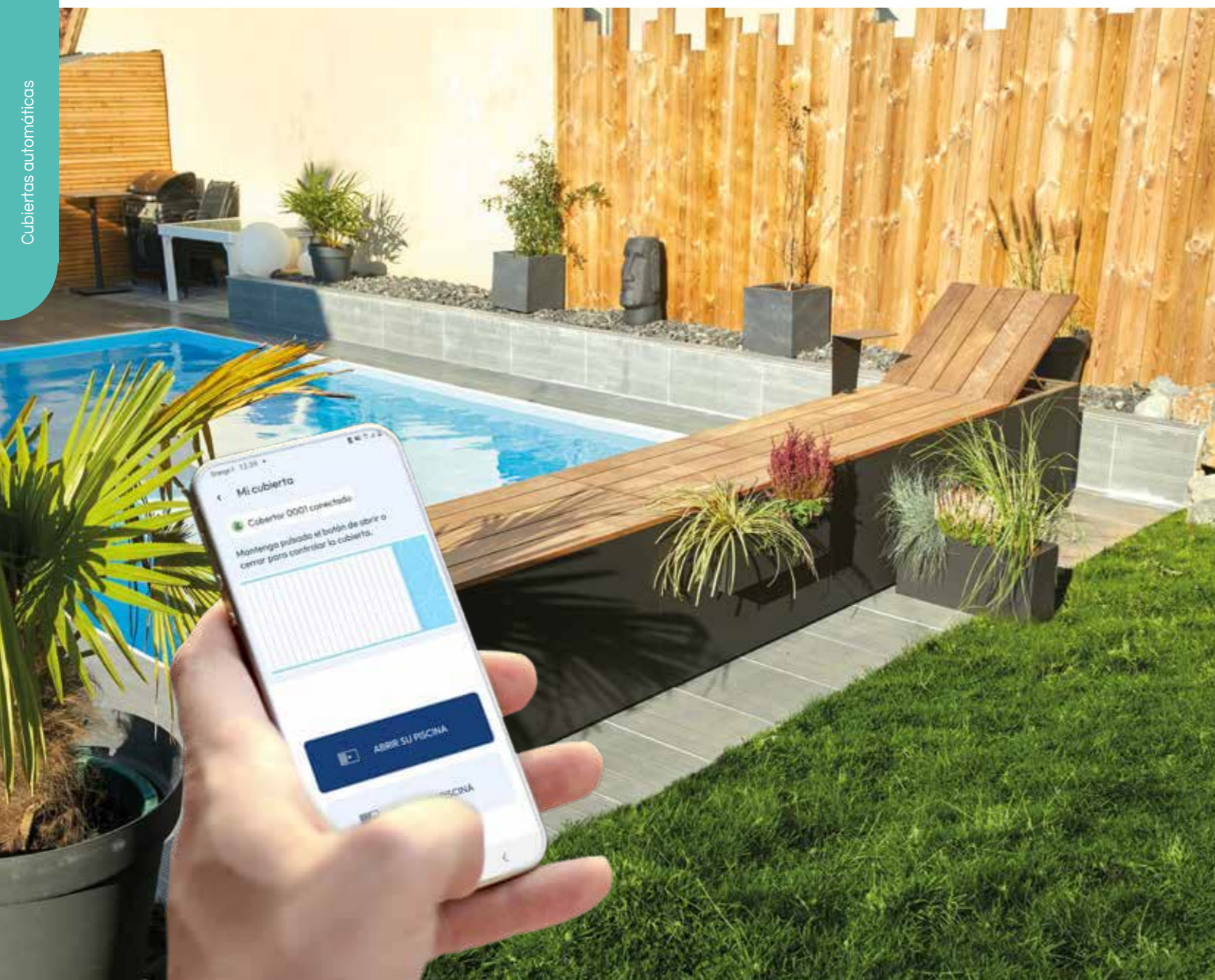
Color de lamas de PVC	Romana o forma libre base=2m Prof. Máxima=1 m	Trapecio base=2 m Prof. máxima=1 m	Precio (sin IVA)
Blanco			816,00
Arena			929,00
Azul			929,00
Gris claro			929,00

Opciones WING System		Precio (sin IVA)
Denominación		
Plus WING System por colocación en el largo ( precio fijo para 0,50 m de base)		100,00
Plus WING System base no estándar ( precio fijo para 0,50 m de base)		272,00
Plus WING System profundidad no estándar (los 0,50 m)		213,00
Sistema antideslizamiento escalera y WING System		176,00
Gancho de bloqueo con tensor lastrado para fijación en vigueta		119,00

La presencia de una WING System® con una e-Playa Classic o Solar puede requerir la modificación de la brida por cuestiones de espacio. Póngase en contacto con el Departamento Comercial para comprobar su viabilidad.

Tarifa de precios de venta al público (P.V.P. recomendado IVA no incluido)





## e-Playa D.sign

Fabricado en Francia

### Cubierta automática revestida

**3 años**  
GARANTÍA\*  
MOTORIZACIÓN  
PERSIANA  
Y ILUMINACIÓN

**NFP**  
NORMA  
NF P 90-308

**SLOW MODE**  
(BANC CLASSIC)

**CONTROLABLE**  
POR SMARTPHONE

\*Según condiciones generales de venta p. 223.

e-Playa Dsign es una cubierta fuera del agua motorizada revestida, de líneas minimalistas y sobrias inspiradas en el mobiliario de exterior. De madera y metal, su estructura permite acoger varias zonas de asientos modulares y adaptarse a sus deseos de decoración y confort.

2 versiones con una gran variedad de opciones para múltiples combinaciones:

- Revestimiento estándar con parte central metálica negra.
- Revestimiento todo de madera.

Elementos intercambiables y evolutivos: el cliente puede añadir una tumbona, una jardinera u otro accesorio.

### Descripción

#### Campo de aplicación:

- $\geq 2 \times 2 \text{ m} \leq 5 \times 10 \text{ m}$  (dimensions du bassin). Otras medidas consultar

#### Motorización:

- Motor tubular 24 V desembragable con fines de carrera automáticos.
- Slow Mode integrado.
- Cableado eléctrico necesario:  
Para una distancia «d» inferior a 30 m entre el cuadro de la cubierta y el enrollador prevea un cableado según la siguiente tabla:

Motor: potencia	Motor: sensores	Conmutador	Caja de tratamiento de agua
2 x 6 mm <sup>2</sup> (2 x 4 mm <sup>2</sup> si d<15)	2 x 1,5 mm <sup>2</sup> (para sentido de rotación)	Sin	2 x 1,5 mm <sup>2</sup>

#### Estructura:

- Armazón de aluminio termolacado negro antirayaduras, etiqueta Qualitcoat®.
- Revestimiento de madera IPE

#### Persiana:

- Lamas de PVC\* 83 mm (consulte pág. 116)
- Lamas de policarbonato 83 mm (consulte pág. 120)



\* La estructura de la e-Playa Dsign estará equipada con una protección U.V para algunas lamas.

- Mecanismo de bloqueo mediante hebillas antilevantamiento (consulte pág 124).
- Sistema antideslizamiento para escalera cuya base sea inferior al 50 % del ancho del vaso.

### Observar

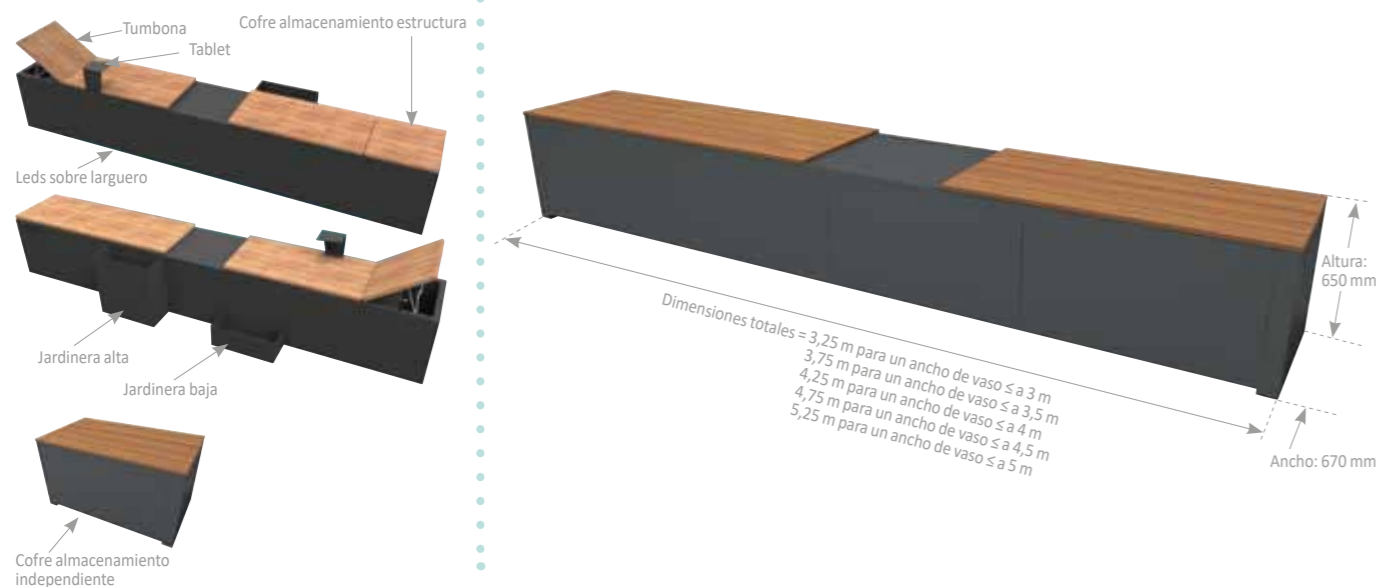
- El campo de aplicación de la e-Playa Dsign puede modificarse cuando hay una WING System®. No dude en pedir consejo a nuestro Departamento Comercial.
- Las partes en madera se entregan brutas, sin tratar. Un tratamiento de la madera favorecerá un mejor mantenimiento en el tiempo.
- Encontrará el detalle de las recomendaciones en nuestros consejos técnicos en la pág. 127 de este catálogo.

### Equipamientos

	De serie	Opcional
Eje de material compuesto <sup>(1)</sup>		✓
Slow Mode	✓	
Conmutador de llave	✓	
Control por smartphone	✓	
Fines de carrera	✓	
Tumbona		✓
Leds sobre larguero <sup>(2)</sup>		✓
Tablet		✓
Jardinera alta		✓
Jardinera baja		✓
Cajón almacenamiento estructura <sup>(2)</sup>		✓
Cajón almacenamiento independiente		✓

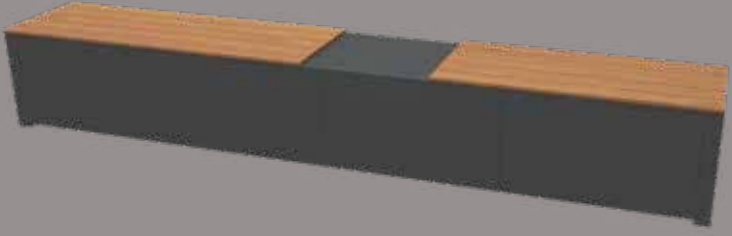
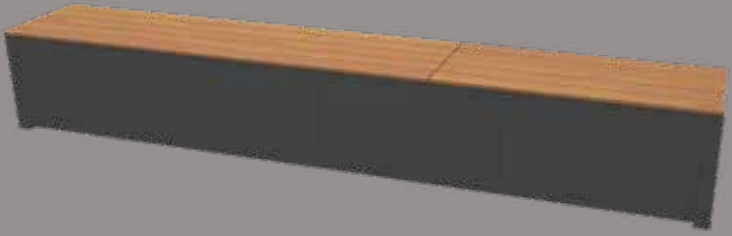
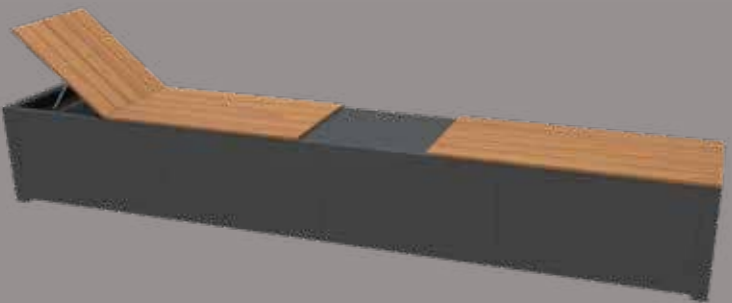

(1) Eje de material compuesto hasta 5 m. (2) La opción de Led y la opción de cofre unido no pueden añadirse después de la entrega.

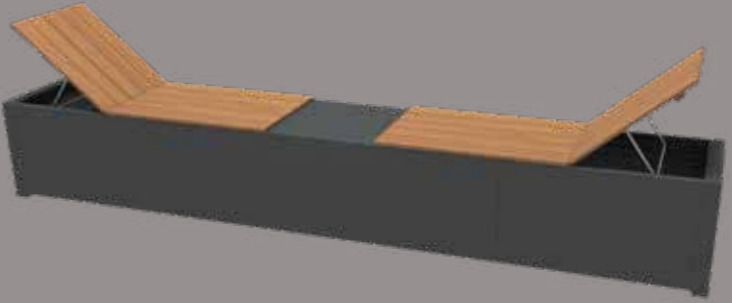
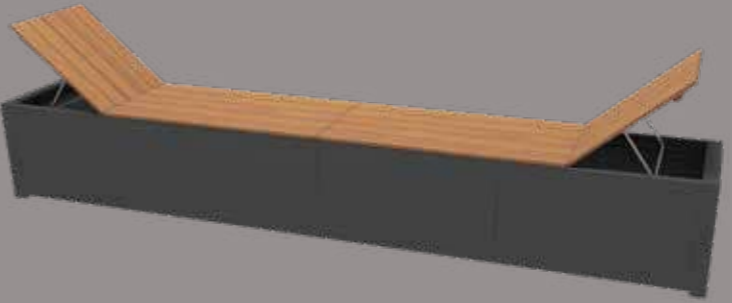
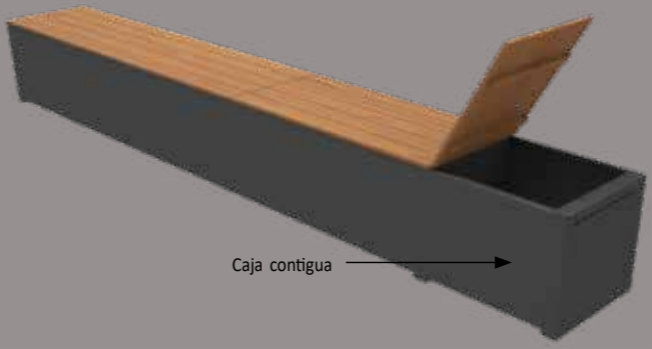
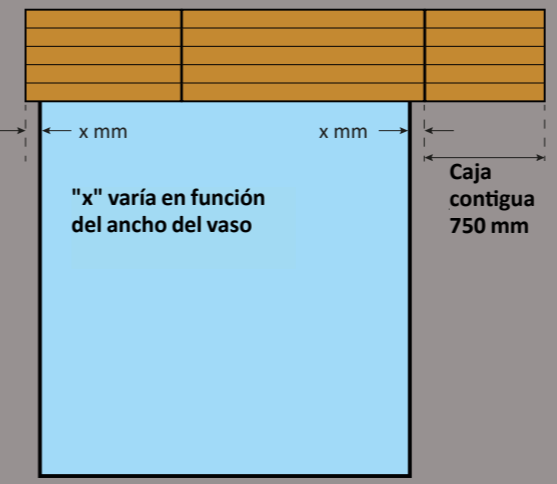
#### Opciones





## Las configuraciones

	Anchura				
	3 m	3,50 m	4 m	4,50 m	5 m
Estructura sola 	✓	✓	✓	✓	✓
Todo madera 	✓	✓	✓	✓	✓
Estructura sólo 1 tumbona 	✓	✓	✓	✓	✓
Todo madera 1 tumbona 	✓	✓	✓	✓	✓

	Anchura				
	3 m	3,50 m	4 m	4,50 m	5 m
Estructura sólo 2 tumbonas 	✗	✗	✗	✓	✓
Todo madera 2 tumbonas 	✗	✗	✓	✓	✓
Estructura solo o todo madera, con o sin tumbona + caja contigua  Caja contigua →	✓	✓	✓	✓	✓
 "x" varía en función del ancho del vaso Caja contigua 750 mm	✓	✓	✓	✓	✓
Estructura solo o todo madera, con 2 tumbonas + caja contigua	✗	✗	✗	✗	✗

## e-Playa D.sign

¿Cómo calcular el presupuesto de su cubierta? Añadir: 1 estructura + persiana + 2 embalaje + 3 transporte + 4 posibles opciones + 5 posibles opciones e-Playa Dsign + 6 posible escalera

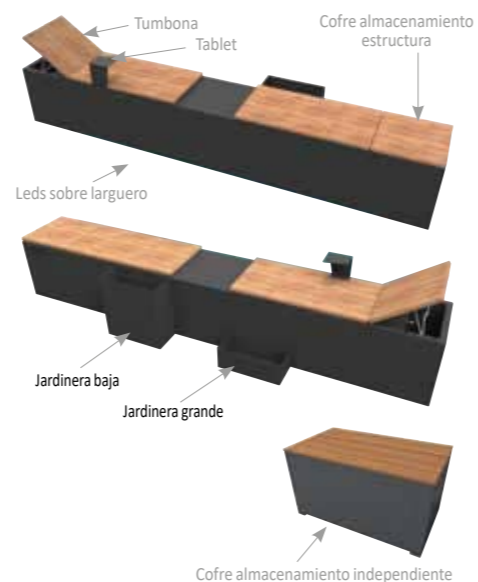
### Tarifas e-Playa Dsign

Las siguientes tarifas son válidas para un vaso rectangular con ángulos vivos y se refieren a una cubierta con estructura y persiana con lamas 83 mm PVC blanco acabado escuadra. Para los demás acabados, consulte las siguientes tablas «Pluses», «Opciones» y «Escaleras», o póngase en contacto con nuestro servicio de Atención al Cliente.

1	Código estructura sola	Cubierta AUTOMÁTICA Precio en € (IVA no incluido)					
		Ancho (m)					
		3	3,5	4	4,5	5	
	NAHBDL300ANT	NAHBDL350ANT	NAHBDL400ANT	NAHBDL450ANT	NAHBDL500ANT		
	NAHBDL300BOI	NAHBDL350BOI	NAHBDL400BOI	NAHBDL450BOI	NAHBDL500BOI		
	Estructura sola	6533,00	6777,00	7023,00	7392,00		
Largo (m)	6	Persiana sola/PVC Blanco acabado escuadra	1260,00	1380,00	1548,00	1692,00	1830,00
		Cubierta completa (estructura + persiana)	7793,00	8157,00	8571,00	9084,00	9591,00
	7	Persiana sola/PVC Blanco acabado escuadra	1470,00	1610,00	1806,00	1974,00	2135,00
		Cubierta completa (estructura + persiana)	8003,00	8387,00	8829,00	9366,00	9896,00
	8	Persiana sola/PVC Blanco acabado escuadra	1680,00	1840,00	2064,00	2256,00	2440,00
		Cubierta completa (estructura + persiana)	8213,00	8617,00	9087,00	9648,00	10201,00
	9	Persiana sola/PVC Blanco acabado escuadra	1890,00	2070,00	2322,00	2538,00	2745,00
		Cubierta completa (estructura + persiana)	8423,00	8847,00	9345,00	9930,00	10506,00
	10	Persiana sola/PVC Blanco acabado escuadra	2100,00	2300,00	2580,00	2820,00	3050,00
		Cubierta completa (estructura + persiana)	8633,00	9077,00	9603,00	10212,00	10811,00
2	+	Embalaje caja de madera (precio neto)	170,00	196,00	204,00	223,00	250,00
3	+	Transporte			Consultar		

4	Opciones	
	Denominación	Precio (sin IVA)
	Conmutador con llave excéntrica por cable	95,00
	Gancho de bloqueo con tensor para e-Playa	119,00

5	DESCUENTO ESPECÍFICO	
	Denominación	Precio (sin IVA)
	e-Playa Dsign opción tumbona	482,00
	e-Playa Dsign opción tablet	110,00
	e-Playa Dsign opción jardinera pequeña	357,00
	e-Playa Dsign opción jardinera grande	417,00
	e-Playa Dsign opción cajón de guardado unido (A 650 x a 750 x l 670)	677,00
	e-Playa Dsign opción cajón de guardado independiente (A 650 x a 1200 x l 670)	1081,00
	e-Playa Dsign opción leds sobre larguero	646,00



\*Para escalera cuya base sea inferior al 50% del ancho del vaso.

Tarifa de precios de venta al publico (P.V.P. recomendado IVA no incluido)

### Tarifas escaleras

#### En el lado ancho

6	Lamas PVC Escalera recta Precio en € (IVA no incluido)	
	Denominación	Acabado escuadra
	Dimensiones	
	Escalera recta base < 2 m - profundidad<1,50 m (lamas blancas)	Precio (sin IVA)
	Escalera recta base < 2 m - profundidad<1,50 m (lamas arena, azules, gris claro)	382,00
	Escalera recta base < 2 m - profundidad<1,50 m (lamas gris oscuro)	417,00
	Escalera recta base < 2,50 m - profundidad< 2 m (lamas blancas)	462,00
	Escalera recta base < 2,50 m - profundidad< 2 m (lamas arena, azules, gris claro)	503,00
	Escalera recta base < 2,50 m - profundidad< 2 m (lamas gris oscuro)	549,00
	Escalera recta base < 2,50 m - profundidad< 2 m (lamas gris oscuro)	612,00

	Lamas PVC Escalera romana Precio en € (IVA no incluido)	
	Denominación	Acabado escuadra
	Dimensiones	
	Escalera Romana o libre Ø < 3 m o trapecio base grande < 3 m (lamas blancas)	Precio (sin IVA)
	Escalera Romana o libre Ø < 3 m o trapecio base grande < 3 m (lamas gris claro, arena, azules)	515,00
	Escalera Romana o libre Ø < 3 m o trapecio base grande < 3 m (gris oscuro)	561,00
	Escalera Romana o libre Ø < 4 m o trapecio base grande < 4 m (lamas blancas)	612,00
	Escalera Romana o libre Ø < 4 m o trapecio base grande < 4 m (lamas gris claro, arena, azules)	717,00
	Escalera Romana o libre Ø < 4 m o trapecio base grande < 4 m (lamas gris oscuro)	781,00
	Escalera Romana o libre Ø < 4 m o trapecio base grande < 4 m (lamas gris oscuro)	861,00

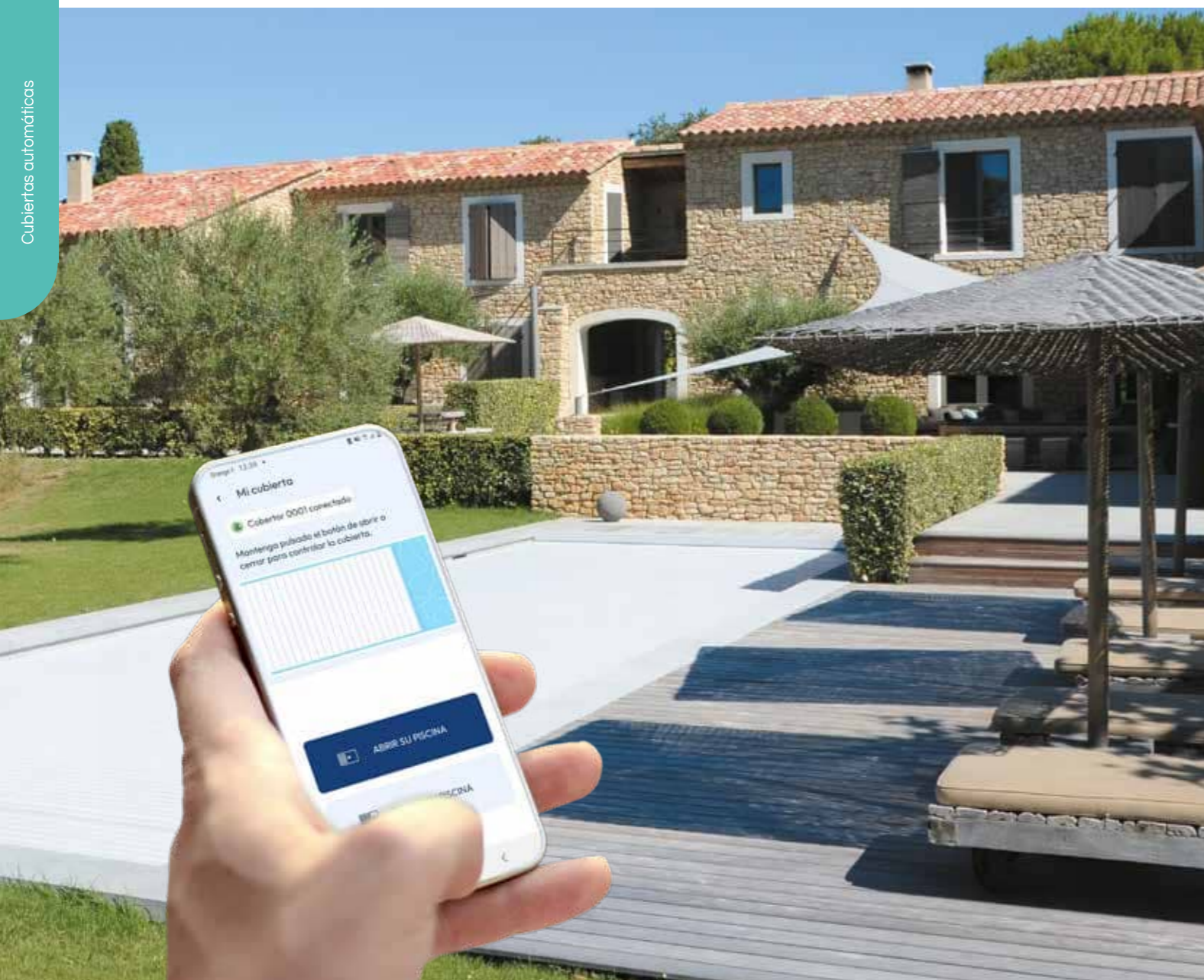
	Lamas de policarbonato Escalera recta Precio en € (IVA no incluido)	
	Denominación	Acabado escuadra
	Dimensiones	
	Escalera recta base < 2 m - profundidad<1,50 m (lamas azul translúcido, doble capa azulado, negro translúcido)	Precio (sin IVA)
	Escalera recta base < 2 m - profundidad<1,50 m (lamas transparente, doble capa plateado)	1015,00
	Escalera recta base < 2 m - profundidad<1,50 m (lamas doble capa transparente)	1081,00
	Escalera recta base < 2,50 m - profundidad< 2 m (lamas azul translúcido, doble capa azulado, negro translúcido)	1246,00
	Escalera recta base < 2,50 m - profundidad< 2 m (lamas transparente, doble capa plateado)	1320,00
	Escalera recta base < 2,50 m - profundidad< 2 m (lamas doble capa transparente)	1404,00
	Escalera recta base < 2,50 m - profundidad< 2 m (lamas doble capa transparente)	1618,00

	Lamas de policarbonato Escalera romana Precio en € (IVA no incluido)	
	Denominación	Acabado escuadra
	Dimensiones	
	Escalera Romana o libre Ø < 3 m o trapecio base grande < 3 m (lamas azul translúcido, doble capa azulado, negro translúcido)	Precio (sin IVA)
	Escalera Romana o libre Ø < 3 m o trapecio base grande < 3 m (lamas transparente, doble capa plateado)	1354,00
	Escalera Romana o libre Ø < 3 m o trapecio base grande < 3 m (lamas doble capa transparente)	1441,00
	Escalera Romana o libre Ø < 4 m o trapecio base grande < 4 m (lamas azul translúcido, doble capa azulado, negro translúcido)	1618,00
	Escalera Romana o libre Ø < 4 m o trapecio base grande < 4 m (lamas transparente, doble capa plateado)	1760,00
	Escalera Romana o libre Ø < 4 m o trapecio base grande < 4 m (lamas doble capa transparente)	1877,00
	Escalera Romana o libre Ø < 4 m o trapecio base grande < 4 m (lamas doble capa transparente)	2216,00

Tarifa de precios de venta al publico (P.V.P. recomendado IVA no incluido)







## s-Premium

### Cubierta sumergida con motor en el eje y fines de carrera internos

- 

GARANTÍA\*  
MOTORIZACIÓN
- 

GARANTÍA\*  
ANTICORROSIÓN
- 

GARANTÍA\*  
PERSIANA
- 

SLOW MODE
- 

CONTROLABLE  
POR SMARTPHONE

\*Según condiciones generales de venta p. 223.

Cubierta sumergida motorizada, equilibrio ideal entre seguridad, funcionalidad, discreción y estética.

#### Fines de carrera internos

### Descripción

**Campo de aplicación:**  
•  $\geq 2 \times 2 \text{ m} \leq 6 \times 15 \text{ m}$  (+ escalera R 1,5 m).

#### Motorización:

- Motor tubular 24 V desembragable con fines de carrera internos.
- Kit de estanqueidad: caja de conexión, conexiones y gel de estanqueidad.
- Cuadro con Slow Mode integrado.
- Cableado eléctrico necesario:  
Para una distancia «d» inferior a 30 m entre el cuadro de la cubierta y el enrollador prevea un cableado según la siguiente tabla:

Motor: potencia	Motor: sensores	Conmutador	Caja de tratamiento de agua
2 x 10 mm <sup>2</sup> (2 x 6 mm <sup>2</sup> si d < 15)	5 x 1,5 mm <sup>2</sup>	6 x 1 mm <sup>2</sup>	2 x 1,5 mm <sup>2</sup>

#### Estructura:

- 2 bridas de material compuesto.
- Eje compuesto (hasta 5 m) montado sobre un cojinete ajustable.

#### Persiana:

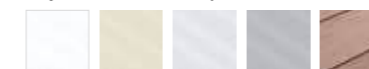
- Lamas de PVC\* 83 mm (consulte pág. 116)
- Lamas de policarbonato 83 mm (consulte pág 120)



- Mecanismo de bloqueo mediante hebillas antilevantamiento (consulte pág. 124).
- Conjunto de contrapesos con correa para el lastrado de la persiana.

#### Accesorios:

- Enjaretado de PVC y madera.



- Viguetas de aluminio de 50, 80 y 120 mm de altura.
- Tabiques de separación.

#### Unidad de control Bluetooth para modelos sumergidos

Diseño universal, fácil de integrar. Versión con pasacables o prensaestopas. Y siempre la seguridad del mando con clave accesible en cualquier momento.



**Producto** \_\_\_\_\_  
*Segura, integrada y estética.*

- Fines de carrera internos.
- Eje de composite.
- Controlado por smartphone.

### Equipamientos

	De serie	Opcional
Non'co <sup>(1)</sup>		✓
Slow Mode	✓	
Toma de tierra		✓
Conmutador de llave	✓	
Control por smartphone	✓	
Fines de carrera		✓
Coverlock		✓
Justlock		✓

(1) Eje de material compuesto hasta 5 m.

### Observar

Atención, el control por Smartphone debe ir imperativamente acompañado por un conmutador de llave. Atención, la instalación de una cubierta sumergida debe de ir siempre acompañada de una toma de tierra para disipar las posibles corrientes vagabundas.

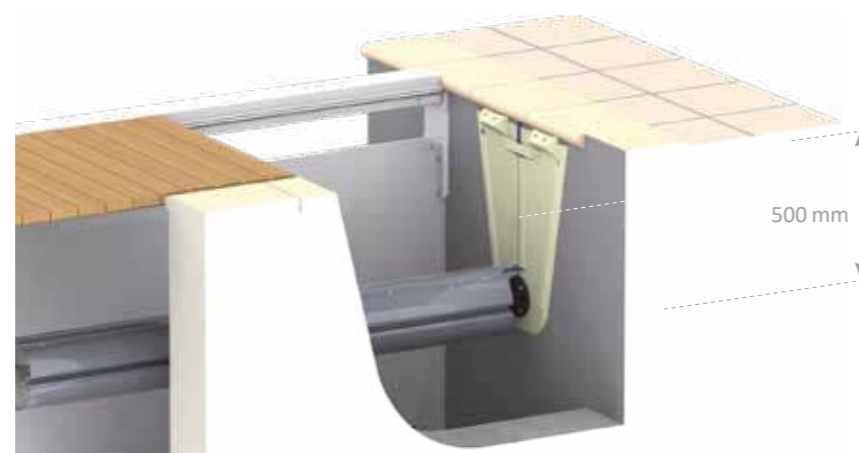
#### Opciones



Pletina para fijación de soporte para vigueta sobre enrasado



Pletina de fijación para bridas laterales sobre enrasado.





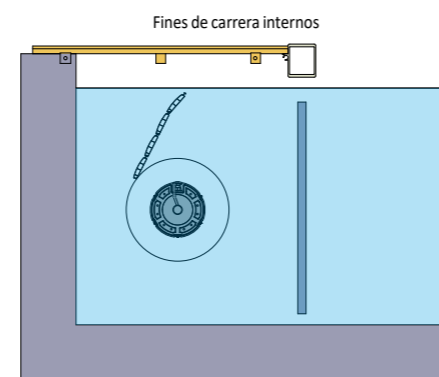
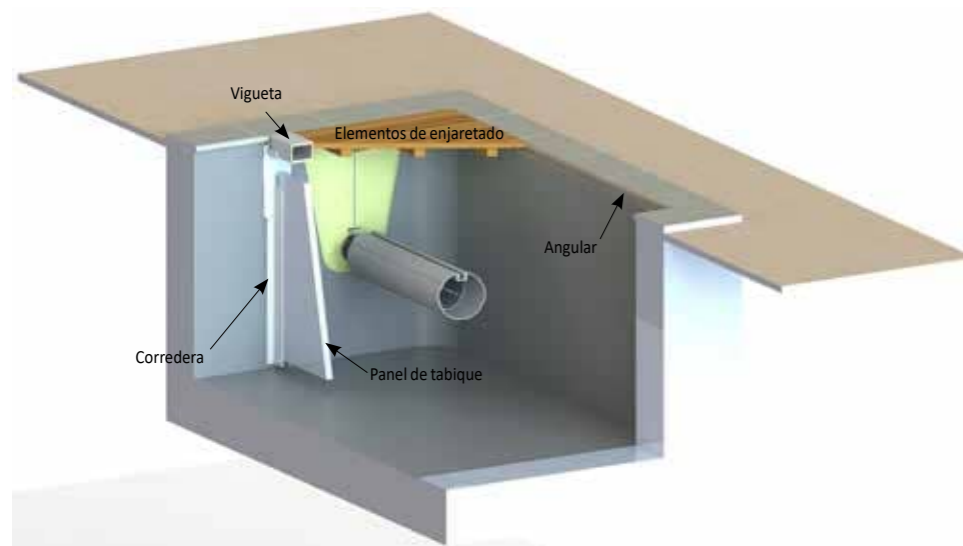
## s-Premium

### Ventajas de la s-Premium:

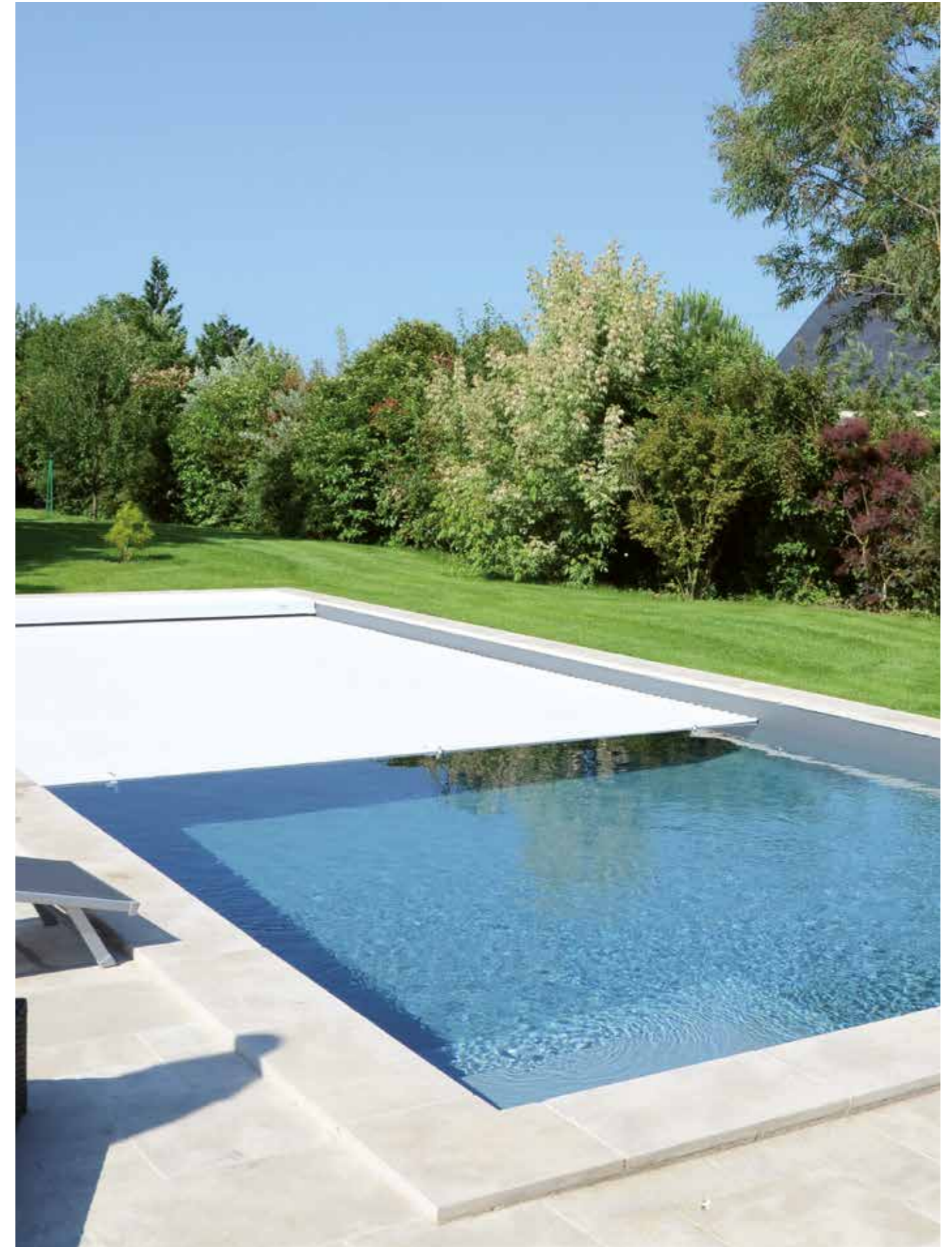
- Rápida y fácil instalación.
- Integración en el vaso: discreta, estética.
- Sistema desembragable.
- Materiales anticorrosión.

### Fines de carrera:

**Fines de carrera internos:** Controlados electrónicamente por un sensor «cuenta revoluciones» insertado en el cuerpo del motor y controlado por el cuadro. ▼



### Opción de instalación de bridas laterales:



Tarifa de precios de venta al público (P.V.P. recomendado IVA no incluido)



## s-Premium

¿Cómo calcular el presupuesto de su cubierta? Añadir: **1** estructura + vigueta + enjaretado + persiana + **2** embalaje + **3** transporte + **4** posibles tabiques de separación + **5** posibles opciones + **6** posible escalera + **7** Wing System® (en opción)

### Tarifas s-Premium

Las siguientes tarifas son válidas para un vaso rectangular con ángulos vivos y se refieren a una cubierta con estructura y persiana de PVC con lamas 83 mm con acabado en escuadra. Para todos los demás acabados, consulte las siguientes tablas «Opciones» y «Escaleras» o póngase en contacto con su Servicio de Atención al Cliente.

1	Largo (m)	CUBIERTA AUTOMÁTICA Precio en € (IVA no incluido)							
		Ancho (m)							
		3	3,5	4	4,5	5	5,5	6	
		Estructura sola	4 750,00	4 803,00	4 848,00	5 188,00	5 243,00	6 065,00	6 609,00
		Vigueta de aluminio de 120 mm blanco con 2 soportes	737,00	769,00	809,00	914,00	961,00	1 058,00	1 129,00
		Enjaretado de pvc blanco en 800 mm	690,00	805,00	920,00	1 035,00	1 150,00	1 265,00	1 380,00
6		Persiana sola/PVC Blanco/acabado escuadra	1 260,00	1 380,00	1 548,00	1 692,00	1 830,00	2 016,00	2 202,00
		Cubierta completa (estructura+viguetas+ enjaretado + persiana)	7 437,00	7 757,00	8 125,00	8 829,00	9 184,00	10 404,00	11 320,00
7		Persiana sola/PVC Blanco/acabado escuadra	1 470,00	1 610,00	1 806,00	1 974,00	2 135,00	2 352,00	2 569,00
		Cubierta completa (estructura+viguetas+ enjaretado + persiana)	7 647,00	7 987,00	8 383,00	9 111,00	9 489,00	10 740,00	11 687,00
8		Persiana sola/PVC Blanco/acabado escuadra	1 680,00	1 840,00	2 064,00	2 256,00	2 440,00	2 688,00	2 936,00
		Cubierta completa (estructura+viguetas+ enjaretado + persiana)	7 857,00	8 217,00	8 641,00	9 393,00	9 794,00	11 076,00	12 054,00
9		Persiana sola/PVC Blanco/acabado escuadra	1 890,00	2 070,00	2 322,00	2 538,00	2 745,00	3 024,00	3 303,00
		Cubierta completa (estructura+viguetas+ enjaretado + persiana)	8 067,00	8 447,00	8 899,00	9 675,00	10 099,00	11 412,00	12 421,00
10		Persiana sola/PVC Blanco/acabado escuadra	2 100,00	2 300,00	2 580,00	2 820,00	3 050,00	3 360,00	3 670,00
		Cubierta completa (estructura+viguetas+ enjaretado + persiana)	8 277,00	8 677,00	9 157,00	9 957,00	10 404,00	11 748,00	12 788,00
11		Persiana sola/PVC Blanco/acabado escuadra	2 310,00	2 530,00	2 838,00	3 102,00	3 355,00	3 696,00	4 037,00
		Cubierta completa (estructura+viguetas+ enjaretado + persiana)	8 487,00	8 907,00	9 415,00	10 239,00	10 709,00	12 084,00	13 155,00
12		Persiana sola/PVC Blanco/acabado escuadra	2 520,00	2 760,00	3 096,00	3 384,00	3 660,00	4 032,00	4 404,00
		Cubierta completa (estructura+viguetas+ enjaretado + persiana)	8 697,00	9 137,00	9 673,00	10 521,00	11 014,00	12 420,00	13 522,00
13		Persiana sola/PVC Blanco/acabado escuadra	2 730,00	2 990,00	3 354,00	3 666,00	3 965,00	4 368,00	4 771,00
		Cubierta completa (estructura+viguetas+ enjaretado + persiana)	8 907,00	9 367,00	9 931,00	10 803,00	11 319,00	12 756,00	13 889,00
14		Persiana sola/PVC Blanco/acabado escuadra	2 940,00	3 220,00	3 612,00	3 948,00	4 270,00	4 704,00	5 138,00
		Cubierta completa (estructura+viguetas+ enjaretado + persiana)	9 117,00	9 597,00	10 189,00	11 085,00	11 624,00	13 092,00	14 256,00
2	+	Embalaje caja de madera (opción)						Consultar	
3	+	Embalaje cartón (standart) + palet						110,00	
3	+	Transporte						Consultar	

4 Tabique de separación completo (con corredera + paneles)					
Color Blanco	Precio en € (sin IVA)	Color Gris claro o Arena	Precio en € (sin IVA)	Color Gris oscuro	Precio en € (sin IVA)
Largo 3 m, profundidad 1,20 m	1 102,00	Largo 3 m, profundidad 1,20 m	1 212,00	Largo 3 m, profundidad 1,20 m	1 267,00
Largo 3 m, profundidad 1,50 m	1 422,00	Largo 3 m, profundidad 1,50 m	1 566,00	Largo 3 m, profundidad 1,50 m	1 636,00
Largo 3 m, profundidad 1,80 m	1 750,00	Largo 3 m, profundidad 1,80 m	1 926,00	Largo 3 m, profundidad 1,80 m	2 013,00
Largo 3 m, profundidad 2,10 m	2 096,00	Largo 3 m, profundidad 2,10 m	2 306,00	Largo 3 m, profundidad 2,10 m	2 410,00
Largo 4 m, profundidad 1,20 m	1 176,00	Largo 4 m, profundidad 1,20 m	1 294,00	Largo 4 m, profundidad 1,20 m	1 353,00
Largo 4 m, profundidad 1,50 m	1 523,00	Largo 4 m, profundidad 1,50 m	1 676,00	Largo 4 m, profundidad 1,50 m	1 750,00
Largo 4 m, profundidad 1,80 m	1 876,00	Largo 4 m, profundidad 1,80 m	2 064,00	Largo 4 m, profundidad 1,80 m	2 156,00
Largo 4 m, profundidad 2,10 m	2 246,00	Largo 4 m, profundidad 2,10 m	2 470,00	Largo 4 m, profundidad 2,10 m	2 583,00
Largo 5 m, profundidad 1,20 m	1 250,00	Largo 5 m, profundidad 1,20 m	1 377,00	Largo 5 m, profundidad 1,20 m	1 438,00
Largo 5 m, profundidad 1,50 m	1 622,00	Largo 5 m, profundidad 1,50 m	1 784,00	Largo 5 m, profundidad 1,50 m	1 865,00
Largo 5 m, profundidad 1,80 m	2 001,00	Largo 5 m, profundidad 1,80 m	2 200,00	Largo 5 m, profundidad 1,80 m	2 302,00
Largo 5 m, profundidad 2,10 m	2 396,00	Largo 5 m, profundidad 2,10 m	2 634,00	Largo 5 m, profundidad 2,10 m	2 755,00
Largo 6 m, profundidad 1,20 m	1 325,00	Largo 6 m, profundidad 1,20 m	1 459,00	Largo 6 m, profundidad 1,20 m	1 525,00
Largo 6 m, profundidad 1,50 m	1 723,00	Largo 6 m, profundidad 1,50 m	1 895,00	Largo 6 m, profundidad 1,50 m	1 981,00
Largo 6 m, profundidad 1,80 m	2 126,00	Largo 6 m, profundidad 1,80 m	2 338,00	Largo 6 m, profundidad 1,80 m	2 446,00
Largo 6 m, profundidad 2,10 m	2 545,00	Largo 6 m, profundidad 2,10 m	2 799,00	Largo 6 m, profundidad 2,10 m	2 928,00
Fijación enrasado para viga de 120mm			176,00		
Fijación enrasado para viga de 80mm o 50 mm			176,00		

5 Opciones Precio en € (IVA no incluido)	
	Precio (sin IVA)
Hebilla antilevantamiento	ver página 124
Sistema de fijación COVERLOCK	ver página 126
Sistema de fijación JUSTLOCK	ver página 125
Tipos de aletas	ver página 117
Control por Smartphone	201,00
Pletina de fijación de bridas sobre enrasado ( el par)	391,00
Sellado de brida de fijación a pared (el par)	310,00
Toma de tierra inox - Ø 50 mm	114,00
Toma de tierra inox - Ø 63 mm	127,00
Conmutador de llave ( obligatorio con el control por Smartphone)	95,00

### Tarifas escaleras

#### En el lado ancho

6 Lamas PVC Escalera recta Precio en € (IVA no incluido)		
Denominación	Acabado escuadra	
Dimensiones	Precio (sin IVA)	
Escalera recta base < 2 m - profundidad<1,50 m (lamas blancas)	382,00	
Escalera recta base < 2 m - profundidad<1,50 m (lamas arena, azules, gris claro)	417,00	
Escalera recta base < 2 m - profundidad<1,50 m (lamas gris oscuro)	462,00	
Escalera recta base < 2,50 m - profundidad< 2 m (lamas blancas)	503,00	
Escalera recta base < 2,50 m - profundidad< 2 m (lamas arena, azules, gris claro)	549,00	
Escalera recta base < 2,50 m - profundidad< 2 m (lamas gris oscuro)	612,00	

Lamas PVC Escalera romana Precio en € (IVA no incluido)		
Denominación	Acabado escuadra	
Dimensiones	Precio (sin IVA)	
Escalera Romana o libre Ø < 3 m o trapecio base grande < 3 m (lamas blancas)	515,00	
Escalera Romana o libre Ø < 3 m o trapecio base grande < 3 m (lamas gris claro, arena, azules)	561,00	
Escalera Romana o libre Ø < 3 m o trapecio base grande < 3 m (gris oscuro)	612,00	
Escalera Romana o libre Ø < 4 m o trapecio base grande < 4 m (lamas blancas)	717,00	
Escalera Romana o libre Ø < 4 m o trapecio base grande < 4 m (lamas gris claro, arena, azules)	781,00	
Escalera Romana o libre Ø < 4 m o trapecio base grande < 4 m (lamas gris oscuro)	861,00	

Lamas de policarbonato Escalera recta Precio en € (IVA no incluido)		
Denominación	Acabado escuadra	
Dimensiones	Precio (sin IVA)	
Escalera recta base < 2 m - profundidad<1,50 m (lamas azul translúcido, doble capa azulado, negro translúcido )	1 015,00	
Escalera recta base < 2 m - profundidad<1,50 m (lamas transparente, doble capa plateado)	1 081,00	
Escalera recta base < 2 m - profundidad<1,50 m (lamas doble capa transparente)	1 246,00	
Escalera recta base < 2,50 m - profundidad< 2 m (lamas azul translúcido, doble capa azulado, negro translúcido )	1 320,00	
Escalera recta base < 2,50 m - profundidad< 2 m (lamas transparente, doble capa plateado)	1 404,00	
Escalera recta base < 2,50 m - profundidad< 2 m (lamas doble capa transparente)	1 618,00	

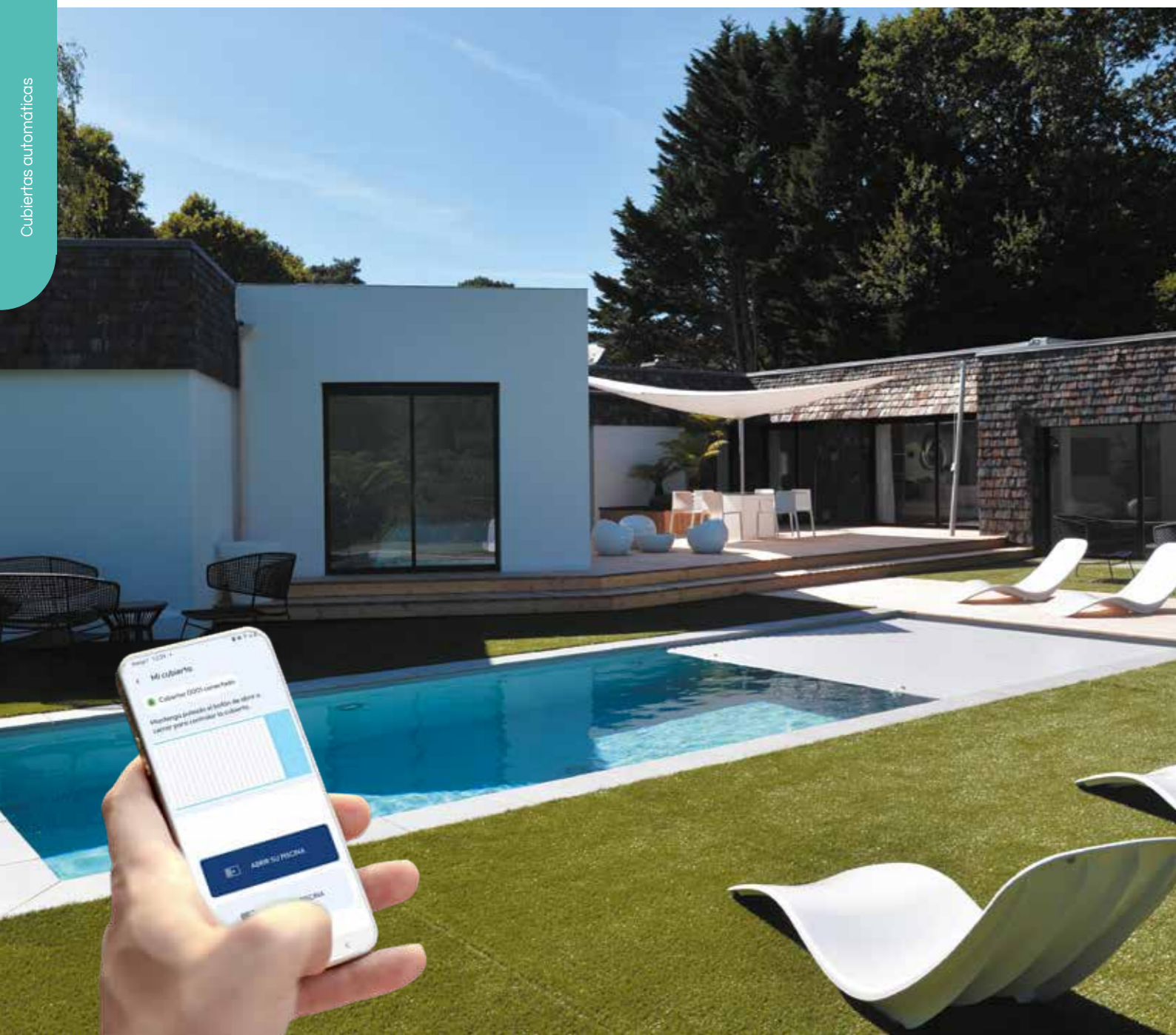
Lamas de policarbonato Escalera romana Precio en € (IVA no incluido)		
Denominación	Acabado escuadra	
Dimensiones	Precio (sin IVA)	
Escalera Romana o libre Ø < 3 m o trapecio base grande < 3 m (lamas azul translúcido, doble capa azulado, negro translúcido )	1 354,00	
Escalera Romana o libre Ø < 3 m o trapecio base grande < 3 m (lamas transparente, doble capa plateado)	1 441,00	
Escalera Romana o libre Ø < 3 m o trapecio base grande < 3 m (lamas doble capa transparente)	1 618,00	
Escalera Romana o libre Ø < 4 m o trapecio base grande < 4 m (lamas azul translúcido, doble capa azulado, negro translúcido )	1 760,00	
Escalera Romana o libre Ø < 4 m o trapecio base grande < 4 m (lamas transparente, doble capa plateado)	1 877,00	
Escalera Romana o libre Ø < 4 m o trapecio base grande < 4 m (lamas doble capa transparente)	2 216,00	

#### En el lado largo: WING System®

7 WING System recta Precio en € (IVA no incluido)		
Dimensiones	Color de lamas de PVC	Precio (sin IVA)
WING System recta base=1m Profundidad máxima=1m	Blanco	535,00
	Arena	582,00
	Azul	582,00
	Gris claro	582,00
WING System recta base=1,50m Profundidad máxima=1m	Blanco	610,00
	Arena	685,00
	Azul	685,00
	Gris claro	685,00
WING System recta base=2m Profundidad máxima=1m	Blanco	685,00
	Arena	768,00
	Azul	768,00
	Gris claro	768,00

WING System romana, trapecio o forma libre Precio en € (IVA no incluido)				
Acabado escuadra				
Color de lamas de PVC	Romana o forma libre base=1m Prof. máxima=0,5m	Trapecio base=1m	Prof. máxima=1 m	Precio (sin IVA)
Blanco				727,00
Arena				747,00
Azul				747,00
Gris claro				747,00
Color de lamas de PVC	Romana o forma libre base=1,50m Prof. máxima=0,75m	Trapecio base=1,50m	Prof. máxima=1 m	Precio (sin IVA)
Blanco				743,00
Arena				837,00
Azul				837,00
Gris claro				837,00
Color de lamas de PVC	Romana o forma libre base=2m Prof. Máxima=1 m	Trapecio base=2m	Prof. máxima=1 m	Precio (sin IVA)
Blanco				816,00
Arena				929,00
Azul				929,00
Gris claro				929,00

Opciones WING System	
Denominación	Precio (sin IVA)
Plus WING System por colocación en el largo ( precio fijo para 0,50 m de base)	100,00
Plus WING System base no estándar ( precio fijo para 0,50 m de base)	272,00
Plus WING System profundidad no estándar (los 0,50 m)	213,00
Sistema antideslizamiento escalera y WING System	176,00
Gancho de bloqueo con tensor lastrado para fijación en vigueta	119,00



s-LUX

**Cubierta sumergida para una estética excepcional con mecánica en el fondo del vaso**

--	--	--	--	--

\*Según condiciones generales de venta p. 223.

**Posicionamiento de la mecánica en el fondo de la piscina, varias combinaciones:**  
 Posibilidad de cubrir la mecánica en sus dos caras (vertical, horizontal o ambas)...  
 Una apertura a lo ancho de la piscina, comprendida entre 6 y 8 cm, permite a las lamas de la cubierta enrollarse y desenrollarse sin problema.  
 Las tapas horizontales que impiden el acceso accidental a la mecánica por la parte superior, son accesibles una vez desbloqueadas, mediante unas bisagras que permite acceder de manera sencilla a la mecánica, simplificando de este modo las operaciones de mantenimiento y limpieza.  
 Estamos a su disposición para estudiar las soluciones adecuadas para su proyecto.

**Nuevas partes no corrosivas**

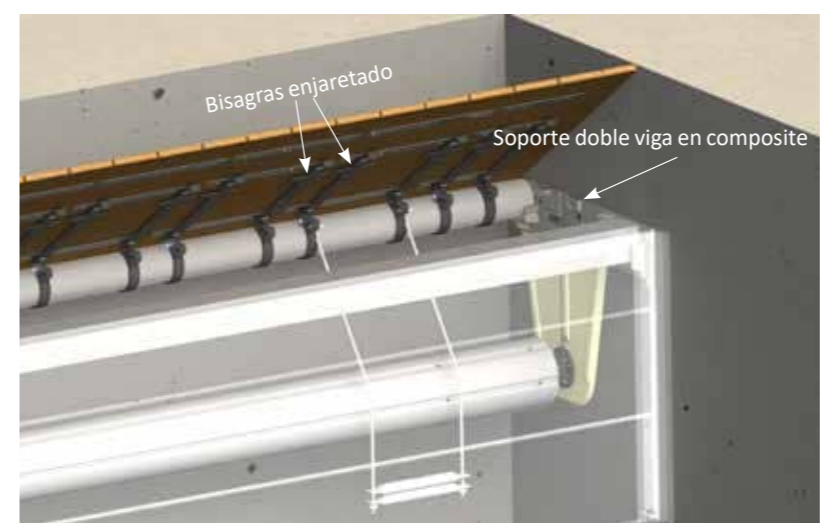
Iber Coverpool introduce en la s-Lux 3 nuevos elementos fabricados con materiales que no se corroen y de esta manera evitar la posible corrosión de estas partes de la mecánica sumergida que otros materiales no garantizan :

- las bridas laterales (fabricadas en material compuesto - composite),
- el soporte de doble viga (fabricados en material compuesto - composite),
- las bisagras para acceso a la mecánica (fabricadas en termoplástico especialmente estudiado para la piscinas y la no corrosión),
- eje compuestos hasta 5 m ( fabricado con material compuesto).

**Producto** \_\_\_\_\_

**Sumergida a medida para una integración total y una estética perfecta.**

- Ayuda técnica de nuestra oficina de proyectos si se solicita.
- Adaptada a piscinas con desbordamiento.
- Posibilidad de realizar un banco sumergido de manera sencilla.
- Eje composite
- Slow Mode integrado para una regulación del tratamiento del agua según la posición de la persiana.
- Soporte de las vigas, bisagras y bridas laterales fabricadas con materiales resistentes a la corrosión.
- Control por smartphone.



**Elección del modelo de s-Lux**

Modelo 1	Modelo 2
<p>Profundidad de fosa</p>	<p>Profundidad de fosa</p>
- Cubrecubierta horizontal. - Cubrecubierta vertical. - Protección de cable incluida.	- Cubrecubierta horizontal. - Protección de cable incluida.



**Opciones**





S-LUX

Elección del tipo de mecánica

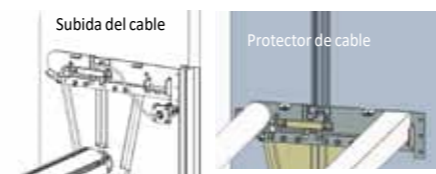
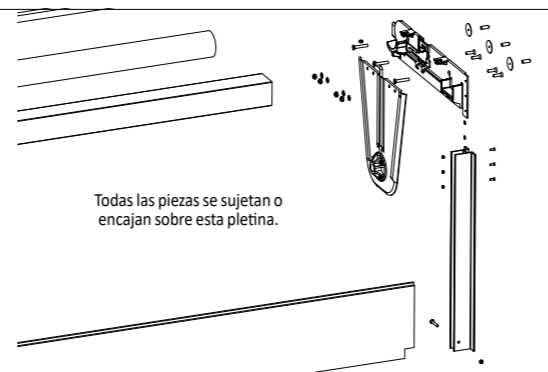
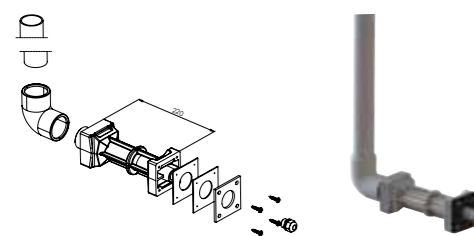
Modelo axial con bridas laterales*	Modelo axial disociado**
	
<ul style="list-style-type: none"> <li>• Instalación sencilla y rápida.</li> <li>• Solo 6 fijaciones en paredes (3 por lado).</li> <li>• Diseñado para vaso rectangular.</li> </ul>	<ul style="list-style-type: none"> <li>• Destinado a vasos grandes.</li> <li>• Específico para fosas profundas.</li> <li>• Previsto para las piscinas con escaleras exteriores.</li> </ul>

\* Modelo axial con bridas laterales

La pletina de fijación del s-Lux axial permite un ahorro de tiempo muy importante durante la colocación ▶

Todas las piezas sumergidas son de material compuesto o acero inoxidable 316 L con revestimiento de protección. Se le proporcionará de forma gratuita la protección de cable con cada pedido de s-Lux. Para ello, basta con marcar la casilla correspondiente en la hoja de pedido.

Pasamuros para paso de cable ▼



\*\* Modelo axial disociado

PARA PISCINAS FUERA DEL ÁMBITO DE APLICACIÓN

- Acepta grandes longitudes.
- Adecuado para las piscinas con escaleras exteriores.
- Se compone de:
  - 2 pletinas de acero inoxidable.
  - Eje (material compuesto o aluminio según configuración) montado sobre cojinete regulable.
  - 2 protecciones.
  - 2 soportes de viguetas de material compuesto para fijar a la pared.
  - 2 viguetas de acero inoxidable 316 L.
  - Conjunto de tacos/tornillos.

Descripción

**Campo de aplicación:**  
 •  $\geq 2 \times 2 \text{ m} \leq 6 \times 12 \text{ m}$ , profundidad máx. del eje 1,6 m (consúltenos si superior).

**Motorización:**

- Motor 24 V desembragable con fines de carrera automáticos
- Caja de transformador equipado con la función Slow Mode.
- Kit de estanqueidad: caja de conexión, conexiones y gel de estanqueidad.
- Protección de cable
- Cableado eléctrico necesario:  
 Para una distancia «d» inferior a 30 m entre el cuadro de la cubierta y el enrollador prevea un cableado según la siguiente tabla:

Motor: potencia	Motor: sensores	Caja de tratamiento de agua
2 x 10 mm <sup>2</sup> (2 x 6 mm <sup>2</sup> si d < 15)	5 x 1,5 mm <sup>2</sup>	2 x 1,5 mm <sup>2</sup>

**Estructura:**

- De material compuesto y acero inoxidable 316 L con el fin de garantizar las resistencias mecánicas necesarias para estas aplicaciones y una resistencia reforzada a la corrosión.

Modelo axial con bridas laterales	Modelo axial disociado
<ul style="list-style-type: none"> <li>• 2 bridas laterales.</li> <li>• Eje (composite o aluminio dependiendo la configuración) montado sobre palier regulable.</li> </ul>	<ul style="list-style-type: none"> <li>• 2 pletinas en inoxidable a fijar sobre la pared.</li> <li>• Eje de composite o aluminio montado sobre palier regulable.</li> <li>• Pasamuros con subida de cable.</li> <li>• 2 protecciones.</li> </ul>
<ul style="list-style-type: none"> <li>• 2 soportes de viguetas de material compuesto para fijar a la pared.</li> <li>• 2 viguetas de acero inoxidable 316 L.</li> <li>• Conjunto de tacos/tornillos.</li> </ul>	

**Persiana:**

- Lamas de PVC\* 83 mm (consulte pág. 116)
- Lamas de policarbonato 83 mm (consulte pág. 120)



- Mecanismo de bloqueo mediante hebillas antilevantamiento (consulte pág. 124).
- Conjunto de contrapeso con correa para el lastrado de la persiana.

Observar

- **ATENCIÓN, el control por Smartphone debe ir imperativamente acompañado por un conmutador de llave.**
- **ATENCIÓN, la instalación de una cubierta sumergida debe ir acompañada imperativamente de la colocación de un toma de tierra, para disipar las corrientes vagabundas.**

Equipamientos

	De serie	Opcional
Presellado soporte de doble viga		✓
Non'Co <sup>(1)</sup>	✓	
Slow Mode	✓	
Pool Terre		✓
Control con llave	✓	
Conmutador con llave <sup>(2)</sup>		✓
Mando por Smartphone	✓	
Fines de carrera	✓	

(1) Eje compuesto según configuración vaso. (2) Solo caja de conmutador con llave por cable.

Unidad de control Bluetooth para modelos sumergidos

Diseño universal, fácil de integrar. Versión con pasacables o prensaestopas. Y siempre la seguridad del mando con clave accesible en cualquier momento.

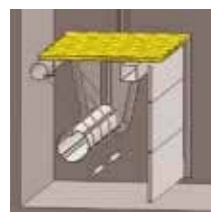


S-LUX

Los cubrecubiertas

Existen varios tipos de cubrecubiertas :

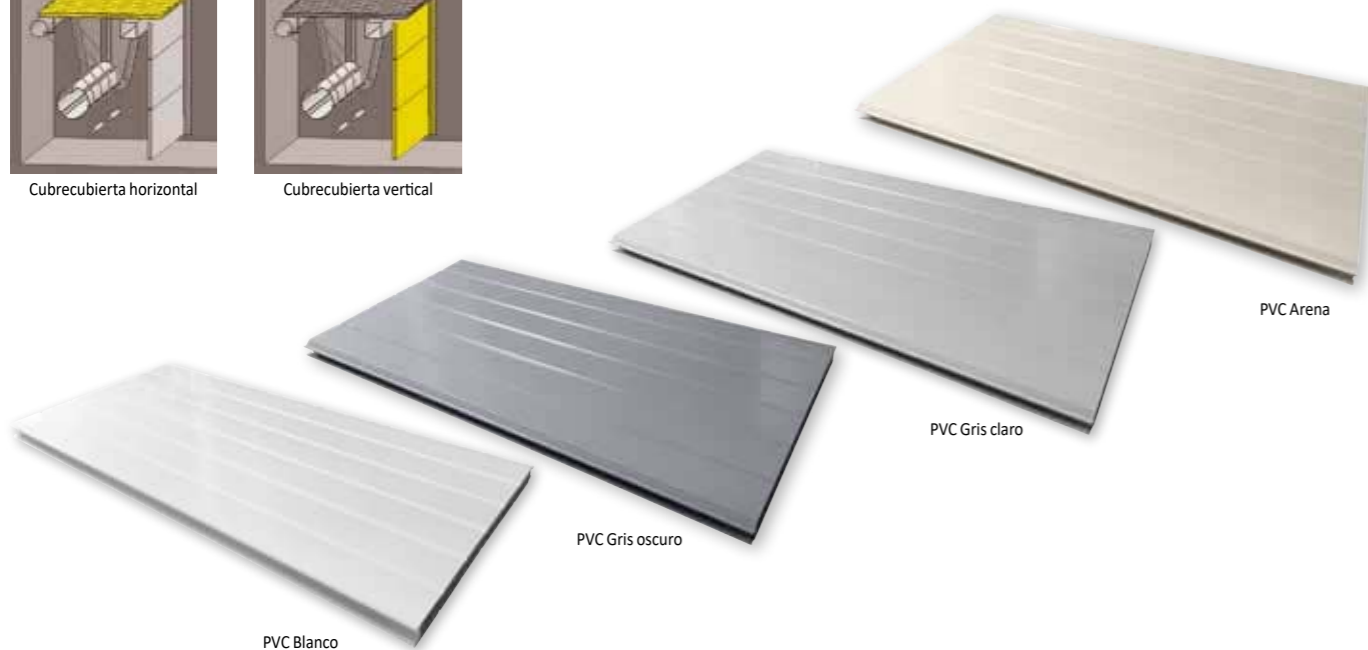
- Cubrecubiertas horizontales.
- Cubrecubiertas verticales (si no hay pared de albañilería): 2 correderas de material compuesto y paneles de PVC Blanco estándar (otros colores bajo pedido).
- Posibilidad de PVC : Blanco, Gris oscuro, Gris claro y Arena.
- Posibilidad de placa para embaldosar o placa a revestir.



Cubrecubierta horizontal



Cubrecubierta vertical



PVC Blanco

PVC Gris oscuro

PVC Gris claro

PVC Arena



Placa para revestir

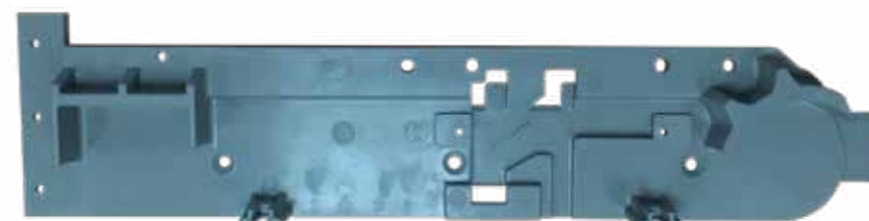


Placa para embaldosar

Las piezas no corrosibles

Soporte doble-viga:

- **Resistencia mecánica**  
El material, cargado de fibra de vidrio, tiene una resistencia de 1000 kg. Además, la compresión en caliente evita la fluencia a largo plazo y mantiene las características mecánicas.
- **Fácil instalación**  
Son necesarios tan solo 3 tornillos por soporte, además la diferencia de peso con respecto al acero inoxidable 316 L facilita su manipulación..
- **Guiado integrado**  
Los soportes permiten el centrado de la persiana durante las maniobras de enrollado y desenrollado evitando de esta manera el contacto con el revestimiento de estanqueidad. Pueden recortarse para un ajuste perfecto.
- **Vaso protegido**  
El soporte de tabique está integrado, lo que evita perforaciones adicionales en el vaso.



Las bisagras de doble viga:

- **Fácil instalación**  
Fabricadas en termoplástico especialmente estudiado para las piscinas y la no corrosión. Facilidad de instalación y mejor estabilidad de las tapas horizontales gracias a la ubicación de los contrapesos. Integración de un ánodo indicador de la calidad del agua.
- **Resistencia mecánica,**  
El material, cargado de fibra de vidrio, permite una estabilidad de la pieza en los esfuerzos y una mayor memoria para recuperar su forma inicial.





S-LUX



s-Lux es un producto complejo. Su integración en el una piscina es específica. **No dude en ponerse en contacto con nuestra oficina de proyectos para ayudarle con la definición técnica de la implantación.**

**ADVERTENCIAS**

- La presencia de una escalera puede poner en entredicho la viabilidad de un modelo s-Lux.
- La viga cuadrada del s-Lux ofrece un apoyo intermedio para el cubrecubiertas reduciendo así su flexión. En caso de un pedido de s-Lux sin la viga cuadrada, la flexión del cubrecubiertas será más importante.

**REQUISITOS Y RECOMENDACIONES:**

- s-Lux se ha diseñado para integrarse en vasos con ángulos vivos. En el caso de un liner, este debe pedirse expresamente con radios en ángulo recto. Lo ideal es que el revestimiento de estanqueidad sea en PVC Armado. Para evitar perforaciones, la guía de centrado de las lamas del soporte de doble viga no debe apoyarse en ningún caso sobre el radio del revestimiento.
- Para limitar el contacto de la persiana con el revestimiento de la piscina y asegurar un enrollado adecuado durante la apertura/cierre de la cubierta, deben evitarse los movimientos de agua. Se recomienda un sistema de control de la bomba de filtración o cualquier otro sistema.
- Los skimmers, boquillas de impulsión, toma limpiafondos, nado a contracorriente, iluminación, etc. colocados en la zona de paso de la cubierta deben tenerse en cuenta para permitir el paso de la persiana sin perturbaciones durante la apertura/cierre (bloqueo, golpe aspiración, empuje, etc.). Lo ideal es que todos los elementos de este tipo colocados en esta zona deberían estar encastrados para no crear una protuberancia en la pared
- **Placa para embaldosar:** Es importante utilizar las herramientas adecuadas a la hora de embaldosar las placas para evitar la corrosión por contaminación.

**PUNTOS A LOS QUE DEBE DE PRESTARSE ATENCIÓN**

- Debido a su especial colocación en el vaso, la cubierta s-Lux es más sensible a los desequilibrios del agua. Hemos diseñado el producto para una protección máxima contra la corrosión. Lo hemos equipado con ánodos de sacrificio, cuyo papel es actuar como un indicador de los fenómenos de corrosión. Un deterioro prematuro y excesivo de estos indica que el agua ha sido o es anormalmente corrosiva.

**PISCINAS EQUIPADAS CON DESBORDAMIENTO**

En las piscinas equipadas con desbordamiento, los movimientos del agua desplazan la persiana a las zonas de desbordamiento, lo cual tiene como consecuencia:

- Una posición incorrecta de la persiana durante las fases de enrollado y desarrollado.
- Rozaduras importantes debajo de las lamas, incluso bloqueo con rotura de lamas, de aletas o de tapones, durante las manipulaciones, así como tensiones anormales en los mecanismos.
- Pérdida de conformidad con la norma NF P90-308 de la cubierta que ya no cierra completamente el acceso al vaso.

Ibercoverpool ofrece sistemas antidesbordamiento (aletas con varilla antidesbordamiento) para ayudar a volver a centrar la persiana e impedir que se desplace sobre las paredes de desbordamiento. La arista del muro de desbordamiento no debe estar a más de 2 cm como máximo bajo el nivel del agua para permitir que las varillas antidesbordamiento apoyen contra la pared del muro debajo del agua. De lo contrario se deberán adaptar unas guías específicas para garantizar el centrado de la persiana.

En caso de que exista un desbordamiento del lado del enrollador, las primeras lamas del lado del eje deberán estar colocadas ligeramente bajo el agua para empezar el enrollado sin engancharse con el desbordamiento.

**PROFUNDIDAD DEL FOSO**

Profundidad máxima del foso en función del tipo de mecánica y del tipo de eje:

Ancho vaso	2	3	4	5	6
Longitud vaso	12	12	12	12	12
<b>s-Lux axial fijado a las bridas</b>					
Profundidad máxima del foso (altura del agua en m) según el tipo de lama					
Lamas de PVC 83	2,5	2,1	1,6	1,3	1,1
Lamas PC 83	2,5	1,8	1,4	1,2	
<b>s-LUX axial disociado</b>					
Profundidad máxima del foso (altura del agua en m) según el tipo de lama					
Lamas de PVC 83	2,5	2,5	1,9	1,5	1,3
Lamas PC 83	2,5	2,2	1,6	1,3	1,1
<b>Eje de material compuesto</b>					
Profundidad máxima del foso (altura del agua en m) según el tipo de lama					
Lamas de PVC 83	2,1	1,5	1,1		
Lamas PC 83	1,8	1,3			

S-LUX



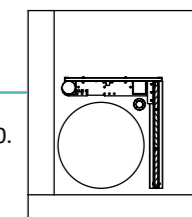
Debido a su peso, el cubrecubiertas tiene de forma natural una flexión en su centro, que es más o menos importante en función del material utilizado (PVC, madera, placa para cubrir, placa para embaldosar).

- La masa del cubrecubiertas no debe superar los 30 kg/m<sup>2</sup>.
- El cubrecubiertas con sus vigas está diseñado para soportar una carga máxima de 400 kg en su longitud y 150 kg/m (incluyendo el peso de las vigas y del cubrecubiertas).  
Cuanto más pesada sea la carga, mayor será la flexión observada.
- En la s-Lux tipo 2, la instalación de un angular (si el cubrecubiertas no llega a la pared) o de una consola central específica (que soporta las vigas y se fija contra la pared) permite compensar la flexión.  
El angular y la consola están disponibles por encargo para adaptarse a las configuraciones de instalación, los deseos y los patrones de uso del cliente, que deben ser tenidos en cuenta por el especialista en piscinas.  
Los recomendamos en el caso de cubrecubiertas de alicatado o de piedra, más pesados, y para situaciones en las que hay varias personas en el cubrecubiertas.
- La consola es obligatoria en cualquier vaso de más de 6 m de ancho.

	s-Lux tipo 1	s-Lux tipo 2	
	Cubrecubiertas con tabique de separación (ancho de fosa fijo 83 cm)	Cubrecubiertas sobre la pared de separación con viga cuadrada trasera	Cubrecubiertas adosada al tabique (se requiere viga cuadrada trasera)
Ancho de foso mín.	/	76 cm	76 cm
Ancho de foso máx.	/	120 cm	100 cm
Longitud de foso máx.	6 m	6 m	Escuadra superior a 80 cm 5 m sin escuadra 6 m con escuadra
Material del cubrecubiertas	PVC o placa para revestir Placa para embaldosar: limitada a vasos con una anchura máx. de 5 m	PVC o placa para revestir Placa para embaldosar: consola recomendada para piscinas de más de 5 m de ancho	PVC o placa para revestir Placa para embaldosar: consola recomendada para piscinas de más de 5 m de ancho
Longitud enjaretado PVC	75 cm	112 cm	92 cm
Longitud enjaretado Placa para revestir o para embaldosar	75 cm	112 cm	92 cm



El plano de la fosa con las cotas necesarias para la implantación de una s-Lux se encuentra en la página 130.



## S-LUX

¿Cómo calcular el presupuesto de su cubierta? Añadir: **1** estructura + persiana + **2** embalaje + **3** transporte + **4** cubrecubiertas horizontal o vertical + **5** posibles opciones

### Tarifas s-Lux

Las siguientes tarifas son válidas para un vaso rectangular con ángulos vivos y se refieren a una cubierta con estructura blanca y persiana de PVC con lamas 83 mm con acabado en escuadra. Para los demás acabados, consulte las siguientes tablas «Plusvalías», «Opciones» o póngase en contacto con nuestro servicio de Atención al Cliente.

1		CUBIERTA AUTOMÁTICA Precio en € (IVA no incluido)							
		Ancho (m)							
		3	3,5	4	4,5	5	5,5	6	
Fosa 1,10 m	s-Lux motor axial profundidad de fosa 1,10 m Estructura sola / Blanco	6 962,00	7 298,00	7 471,00	8 008,00	8 157,00	8 877,00	9 175,00	
Largo (m)	4 Persiana sola/PVC Blanco/acabado escuadra	840,00	920,00	1 032,00	1 128,00	1 220,00	1 344,00	1 468,00	
	Cubierta completa (estructura+ persiana)	7 802,00	8 218,00	8 503,00	9 136,00	9 377,00	10 221,00	10 643,00	
	5 Persiana sola/PVC Blanco/acabado escuadra	1 050,00	1 150,00	1 290,00	1 410,00	1 525,00	1 680,00	1 835,00	
	Cubierta completa (estructura+ persiana)	8 012,00	8 448,00	8 761,00	9 418,00	9 682,00	10 557,00	11 010,00	
	6 Persiana sola/PVC Blanco/acabado escuadra	1 260,00	1 380,00	1 548,00	1 692,00	1 830,00	2 016,00	2 202,00	
	Cubierta completa (estructura+ persiana)	8 222,00	8 678,00	9 019,00	9 700,00	9 987,00	10 893,00	11 377,00	
	7 Persiana sola/PVC Blanco/acabado escuadra	1 470,00	1 610,00	1 806,00	1 974,00	2 135,00	2 352,00	2 569,00	
	Cubierta completa (estructura+ persiana)	8 432,00	8 908,00	9 277,00	9 982,00	10 292,00	11 229,00	11 744,00	
	8 Persiana sola/PVC Blanco/acabado escuadra	1 680,00	1 840,00	2 064,00	2 256,00	2 440,00	2 688,00	2 936,00	
	Cubierta completa (estructura+ persiana)	8 642,00	9 138,00	9 535,00	10 264,00	10 597,00	11 565,00	12 111,00	
	9 Persiana sola/PVC Blanco/acabado escuadra	1 890,00	2 070,00	2 322,00	2 538,00	2 745,00	3 024,00	3 303,00	
	Cubierta completa (estructura+ persiana)	8 852,00	9 368,00	9 793,00	10 546,00	10 902,00	11 901,00	12 478,00	
10 Persiana sola/PVC Blanco/acabado escuadra	2 100,00	2 300,00	2 580,00	2 820,00	3 050,00	3 360,00	3 670,00		
Cubierta completa (estructura+ persiana)	9 062,00	9 598,00	10 051,00	10 828,00	11 207,00	12 237,00	12 845,00		
11 Persiana sola/PVC Blanco/acabado escuadra	2 310,00	2 530,00	2 838,00	3 102,00	3 355,00	3 696,00	4 037,00		
Cubierta completa (estructura+ persiana)	9 272,00	9 828,00	10 309,00	11 110,00	11 512,00	12 573,00	13 212,00		
12 Persiana sola/PVC Blanco/acabado escuadra	2 520,00	2 760,00	3 096,00	3 384,00	3 660,00	4 032,00	4 404,00		
Cubierta completa (estructura+ persiana)	9 482,00	10 058,00	10 567,00	11 392,00	11 817,00	12 909,00	13 579,00		
Fosa 1,50 m	s-Lux motor axial profundidad de fosa 1,50 m Estructura sola / Blanco	6 962,00	7 298,00	7 471,00	8 008,00	8 157,00	-	-	
Largo (m)	4 Cubierta completa (estructura+ persiana PVC blanco)	7 802,00	8 218,00	8 503,00	9 136,00	9 377,00	-	-	
	5 Cubierta completa (estructura+ persiana PVC blanco)	8 012,00	8 448,00	8 761,00	9 418,00	9 682,00	-	-	
	6 Cubierta completa (estructura+ persiana PVC blanco)	8 222,00	8 678,00	8 971,00	9 700,00	9 987,00	-	-	
	7 Cubierta completa (estructura+ persiana PVC blanco)	8 432,00	8 908,00	9 277,00	9 982,00	10 292,00	-	-	
	8 Cubierta completa (estructura+ persiana PVC blanco)	8 642,00	9 138,00	9 535,00	10 264,00	10 597,00	-	-	
	9 Cubierta completa (estructura+ persiana PVC blanco)	8 852,00	9 368,00	9 793,00	10 546,00	10 902,00	-	-	
	10 Cubierta completa (estructura+ persiana PVC blanco)	9 062,00	9 598,00	10 051,00	10 828,00	11 207,00	-	-	
	11 Cubierta completa (estructura+ persiana PVC blanco)	9 272,00	9 828,00	10 309,00	-	-	-	-	
	12 Cubierta completa (estructura+ persiana PVC blanco)	9 482,00	10 058,00	10 567,00	-	-	-	-	
	2	+ Embalaje caja de madera (opción)	Consultar						
		+ Embalaje cartón (standart) + palet	110,00						
	3	+ Transporte	Consultar						

### DESCUENTO ESPECÍFICO TAPAS

4		Tapas verticales e horizontales Precio en € (IVA no incluido)							
Denominación			3	3,5	4	4,5	5	5,5	6
+	Tapa horizontal en PVC Blanco	€/m <sup>2</sup>				179,00			
+	Tapa horizontal en PVC color arena y gris claro	€/m <sup>2</sup>				213,00			
+	Tapa horizontal en PVC color gris oscuro	€/m <sup>2</sup>				262,00			
+	Tapa horizontal para embaldosar	€/m <sup>2</sup>				505,00			
+	Tapa horizontal PVC para revestir	€/m <sup>2</sup>				462,00			
+	Tapa vertical PCV blanco - Altura máxima 0,9 m	€/unidad	849,00	892,00	937,00	1 030,00	1 175,00	1 214,00	1 305,00

### 5 Ausencia de vigueta en algunos casos del modelo 2 Precio en € (IVA no incluido)

Denominación		3	3,5	4	4,5	5	5,5	6
En caso de ausencia de vigueta trasera en algunos casos del modelo 2 descontar del precio de la estructura el precio de la vigueta que corresponda		414,00	482,00	551,00	620,00	688,00	757,00	825,00

6	Opciones Precio en € (IVA no incluido)	Precio (sin IVA)
	Sellado para soporte doble viga ( el par)	386,00
	Pasamuros para cable	489,00
	Toma de tierra inox - Ø 50 mm	114,00
	Toma de tierra inox - Ø 63 mm	127,00
	Conmutador de llave ( obligatorio con el control por Smartphone)	95,00
	Hebilla antilevantamiento	ver página 124
	Sistema de fijación COVERLOCK	ver página 126
	Sistema de fijación JUSTLOCK	ver página 125
	TiPos de aletas	ver página 117

Tarifa de precios de venta al publico (P.V.P. recomendado IVA no incluido)

### Tarifas escaleras

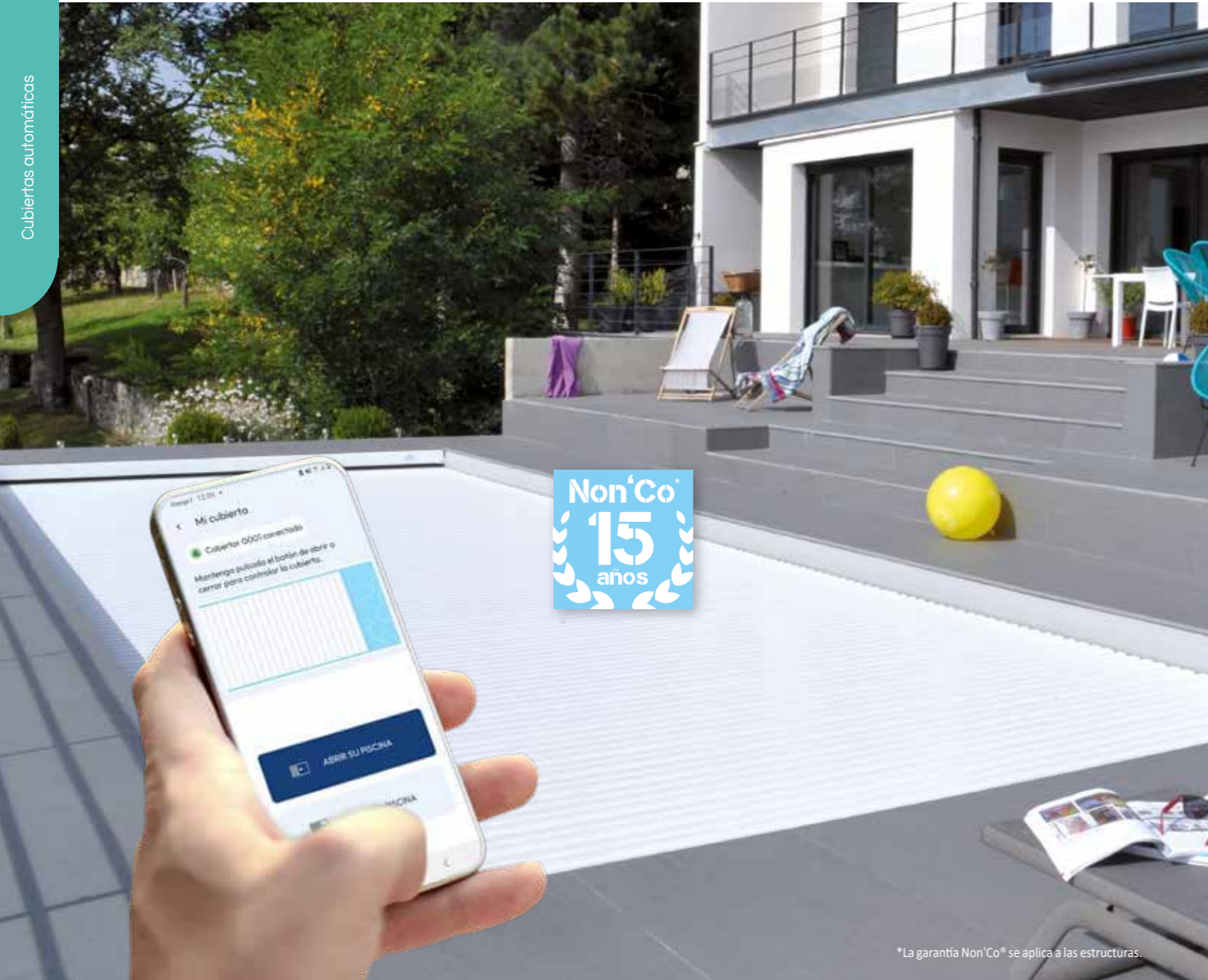
Consultar. La presencia de una escalera puede poner en entredicho la viabilidad de un modelo s-Lux.

### Tarifas s-Lux axial disociado

Consultar.







Non'Co  
15 años

\*La garantía Non'Co\* se aplica a las estructuras.

Opciones



Pool Terre



Pasamuros



Kit para sellar



500 mm

s-Premium CS

Cubierta sumergida con motor en caja seca



\*Según condiciones generales de venta p. 223.

s-Premium CS es una cubierta sumergida motorizada cuyo motor está alojado en una caja seca fuera del vaso y en la prolongación del eje.

Descripción

Campo de aplicación:

- $\geq 2 \times 2 \text{ m} \leq 10 \times 25 \text{ m}$  para una profundidad del eje a 500 mm

Motorización:

- Motor 24V desembragable con fines de carrera automáticos y su soporte para fijar.
- Slow Mode integrado.

Cableado eléctrico necesario:

Para una distancia «d» inferior a 30 m entre cuadro de la cubierta y el enrollador prevea un cableado según la siguiente tabla:

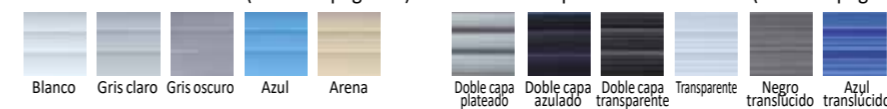
Motor: potencia	Motor: sensores	Conmutador	Caja de tratamiento de agua
2 x 10 mm <sup>2</sup> (2 x 6 mm <sup>2</sup> si d < 15)	5 x 1,5 mm <sup>2</sup>	5 x 1 mm <sup>2</sup>	2 x 1,5 mm <sup>2</sup>

Estructura:

- Eje dimensionado en función del tamaño del vaso.
- Eje de acoplamiento.
- Soporte con cojinete regulable.
- Conjunto de piezas de estanqueidad para el pasamuros.
- Conjunto de clavijas y tornillos de fijación.

Persiana:

- Lamas de PVC\* 83 mm (consulte pág. 116)
- Lamas de policarbonato 83 mm (consulte pág. 120)



- Mecanismo de bloqueo mediante hebillas antilevantamiento (consulte pág. 124).
- Conjunto de contrapeso con correa para el lastrado de la persiana.

Enjaretado

- Enjaretado de PVC, madera exótica bruta (consulte paginas 108-109)



- Vigüeta de aluminio (alt. 120, 80 o 50 mm - consulte pág. 106 y 107) lacado Blanco\*, Arena o Gris. Para la sujeción de los elementos de enjaretado sobre el vaso.
- Tabiques de separación (consulte pág. 110)

Producto

- Seguridad, integración y estética
- Adaptación a vasos grandes
- Slow Mode integrado para una regulación del tratamiento del agua según la posición de la persiana.
- Garantía Non'Co
- Eje composite
- Controlable por smartphone

Equipements

	De serie	Opcional
Kit para sellar		✓
Pasamuros		✓
Non'Co <sup>(1)</sup>	✓	
Slow Mode	✓	
Toma de tierra		✓
Conmutador de llave <sup>(2)</sup>		✓
Control por smartphone	✓	
Fines de carrera	✓	
Coverlock		✓
Justlock		✓

(1) Eje compuesto hasta 5 m. (2) Excéntrico por cable.

Observar

ATENCIÓN, el control por Smartphone debe ir imperativamente acompañado por un conmutador de llave

<sup>(1)</sup> Albañilería o pared delgada







## Accesorios

### Elementos que hay que prever para la instalación de una cubierta sumergida

Como medida de seguridad, «el acceso a la parte trasera de la cubierta sumergida debe estar prohibido colocando una protección»

Este esquema representa la zona cuyo acceso debe estar prohibido (zona sombreada).

Para prohibir el acceso a esta zona, le presentamos varios accesorios:

- Prohibición desde arriba: enjaretado (vigüeta + elementos de enjaretado).
- Prohibición de frente: tabique de separación (correderas + paneles de tabique).

En caso de que no se pidan todos los elementos de la cubierta automática (ausencia de viga, enjaretado, tabique de separación...), corresponderá al instalador asegurarse de que la integración del cobertor en el vaso respete todas las exigencias anteriores.

#### Enjaretado

Está compuesto por:

- Una vigüeta que asegurará la sujeción de los elementos de enjaretado encima del vaso
- Elementos de enjaretado que condenarán el acceso a la parte superior de la cubierta
- Un angular de soporte, si los elementos de enjaretado no se apoyan en la playa.

Descripción completa, consultar pág. 108 y 109.

#### Tabique de separación

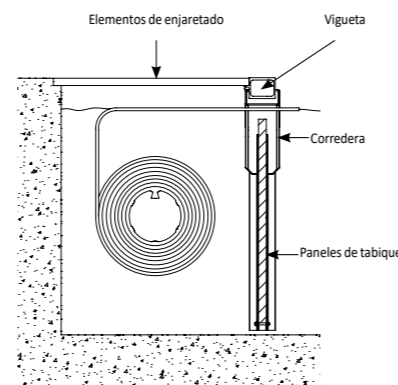
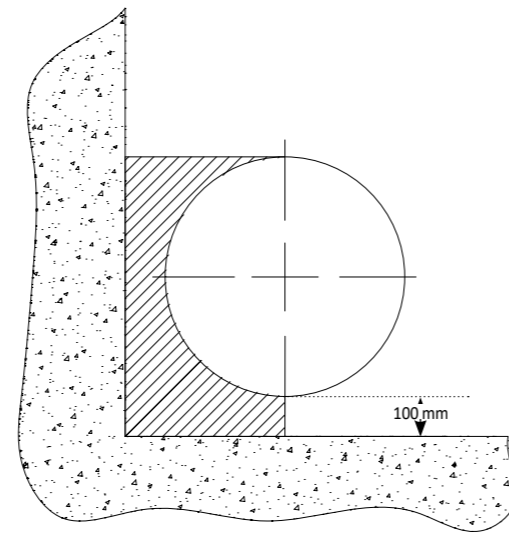
Si no está previsto en el diseño del vaso (pared de albañilería, etc.) puede integrarse un tabique de separación ICP, compuesto de:

- Un par de correderas que van a asegurar la sujeción lateral de los paneles
- Paneles para tabique, que crearán una pared y separarán la zona de cubierta de la zona de baño

Descripción completa, consultar pág. 110.

#### Definición de la fosa y los accesorios sumergidos

La fosa y los accesorios sumergidos para impedir el acceso a la mecánica estarán definidos por el espacio ocupado por la cubierta enrollada sobre su eje y el espacio necesario para el buen funcionamiento de la cubierta.





## Viguetas de aluminio

Esta gama de viguetas se presenta en aluminio lacado (lacado de calidad automóvil) Blanco, Gris Claro, Arena y Gris oscuro. Cada vigueta se entrega con dos cajas de soporte y sus tornillos.

Para responder a los problemas de nivel de agua, se proponen 3 tamaños de viguetas:

- **Viguetas estándar: altura 120 mm (hasta 6 m).**
- **Vigueta plana: altura 80 mm (hasta 5 m).**
- **Vigueta extra-plana : altura 50 mm (hasta 6m).** Los enjaretados recubren la vigueta, lo que hace que la altura total del conjunto sea aproximadamente 80 mm. El conjunto enjaretado + vigueta es más corta que para las viguetas de 80 y 120 mm.

La vigueta de 80 mm (hasta 5 m) está **precombada (sistema patentado) y no requiere el empleo de consola antiflexión.**

El enjaretado y nuestra vigueta se han estudiado para soportar una carga máxima de 400 kg en el largo y de 150 kg/m (peso de vigueta y enjaretado incluido).

Indíquenos en la ficha de pedido el ancho entre extremos de brocal del vaso. Calcularemos el largo de la vigueta para garantizar su instalación y la resistencia mecánica del conjunto (vigueta/ enjaretado)

El largo de la vigueta se calculará para obtener un juego de instalación que tendrá en cuenta los grosores de las cajas, correderas y los tornillos de fijación.

Los extremos de brocal no deben exceder 3 cm para permitir una superficie de contacto suficiente entre la caja de vigueta y la propia vigueta. A falta de ello, será necesario cortar los brocales. La vigueta no deberá cortarse por ninguna razón.

Vigueta	Colocación de vigueta con enjaretado sobre el enrasado	Posicionamiento de la vigueta en el punto más alto	Posicionamiento de la vigueta en el punto más bajo
Altura vigueta 50 mm Con consola 	 Nivel de agua máx. -8,5	 Nivel de agua máx. -8	 Nivel de agua máx. -10
Vigueta precombada altura 80 mm Sin consola 	 Nivel de agua máx. -7,5	 Nivel de agua máx. -7	 Nivel de agua máx. -9
Altura vigueta 120 mm Sin consola 	 Nivel de agua máx. -11	 Nivel de agua máx. -10	 Nivel de agua máx. -12

En caso de presencia de consolas antiflexión para las vigas de 80 y 120, el nivel de agua máximo aceptable será inferior a 1 cm. La caja de viga permite un ajuste vertical de la viga de 2 cm.



Vigueta de aluminio precombada: permite evitar el uso de una consola antiflexión.

Angular

Vigueta

Orden de pedido 200 a 227

Consola antiflexión (para viguetas de 50 y 120 mm)



Cajas



Sellado para soporte de vigueta



Soporte escuadra para caja de vigueta



Otras opciones Precio en € (IVA no incluido)	3	3,5	4	4,5	5	5,5	6
Número de consolas antiflexión necesarias (incluidas en el precio)	1	1	1	2	2	2	2
Vigueta de 50 mm aluminio blanco con dos soportes	890,00	927,00	968,00	1.275,00	1.328,00	1.365,00	1.411,00
Vigueta de 50 mm aluminio arena con dos soportes	932,00	974,00	1.011,00	1.340,00	1.390,00	1.436,00	1.479,00
Vigueta de 50 mm aluminio gris claro con dos soportes	932,00	974,00	1.011,00	1.340,00	1.390,00	1.436,00	1.479,00
Vigueta de 50 mm aluminio gris oscuro con dos soportes	1.028,00	1.072,00	1.116,00	1.474,00	1.531,00	1.581,00	1.629,00
Número de consolas antiflexión necesarias (incluidas en el precio)	/	/	/	/	/	/	/
Vigueta de 80 mm aluminio blanco con dos soportes	847,00	875,00	918,00	1.028,00	1.071,00	/	/
Vigueta de 80 mm aluminio arena con dos soportes	885,00	912,00	949,00	1.058,00	1.112,00	/	/
Vigueta de 80 mm aluminio gris claro con dos soportes	923,00	951,00	987,00	1.102,00	1.167,00	/	/
Vigueta de 80 mm aluminio gris oscuro con dos soportes	962,00	988,00	1.028,00	1.167,00	1.233,00	/	/
Número de consolas antiflexión necesarias (incluidas en el precio)	/	/	/	/	/	/	/
Vigueta de 120 mm aluminio blanco con dos soportes	737,00	769,00	809,00	914,00	961,00	1.058,00	1.129,00
Vigueta de 120 mm aluminio arena con dos soportes	737,00	769,00	809,00	914,00	961,00	1.058,00	1.129,00
Vigueta de 120 mm aluminio gris claro con dos soportes	812,00	847,00	888,00	1.003,00	1.058,00	1.158,00	1.242,00
Vigueta de 120 mm aluminio gris oscuro con dos soportes	862,00	885,00	923,00	1.049,00	1.112,00	1.216,00	1.313,00

Accesorios	Precio (sin IVA)
Soporte en escuadra para caja de vigueta de 120 mm ( el par)	128,00
Soporte en escuadra para caja de vigueta de 50 / 80 mm ( el par)	128,00
Soporte universal para vigueta de 80/120 mm color blanco (el par)	146,00
Soporte universal para vigueta de 80/120 mm color arena ( el par)	146,00
Soporte universal para vigueta de 80/120 mm color gris claro ( el par)	158,00
Soporte universal para vigueta de 80/120 mm color gris oscuro ( el par)	167,00
Soporte para vigueta de 50 mm color blanco (el par)	146,00
Soporte para vigueta de 50 mm color arena (el par)	146,00
Soporte para vigueta de 50 mm color gris claro (el par)	158,00
Soporte para vigueta de 50 mm color gris oscuro (el par)	167,00
Consola antiflexión 925 mm para vigueta de 120mm	662,00
Consola antiflexión 925 mm para vigueta de 80 / 50 mm	662,00
Consola antiflexión 1150 mm para vigueta de 120mm	849,00
Consola antiflexión 1150 mm para vigueta de 80 / 50 mm	849,00
Consola antiflexión 1500 mm para vigueta de 120mm	1.062,00
Consola antiflexión 1500 mm para vigueta de 80 / 50 mm	1.062,00
Taco químico ø8mm con casquillo roscado ( la unidad )	26,00
Fijación para soporte de vigueta (el par)	149,00

\* Para enjaretado máximo 925 mm.  
Precio público recomendado que puede variar.





Orden de pedido 200 a 227

## Enjaretado

El enjaretado es indispensable para cubrir y prohibir el acceso a la fosa técnica de las cubiertas sumergidas. Si la elección de su naturaleza es libre, no hay que elegir nunca enjaretados que no resistan el peso de 2 personas por metro lineal o al contrario, elegir enjaretados demasiado pesados que podrían doblar la vigueta. Preconizamos enjaretadores cuyo peso no supere 25 kg/m<sup>2</sup> y que puedan soportar una carga de 150 kg/ml. Nuestros enjaretadores están estudiados para ser compatibles con las viguetas y las fijaciones Abriblue (resistencia, peso...). El tamaño del enjaretado depende de la longitud del vaso.

Nuestros enjaretados tienen 2 longitudes estándar:

- 800 mm para vasos inferiores a 17 m\*.
- 925 mm para vasos inferiores a 25 m\*.

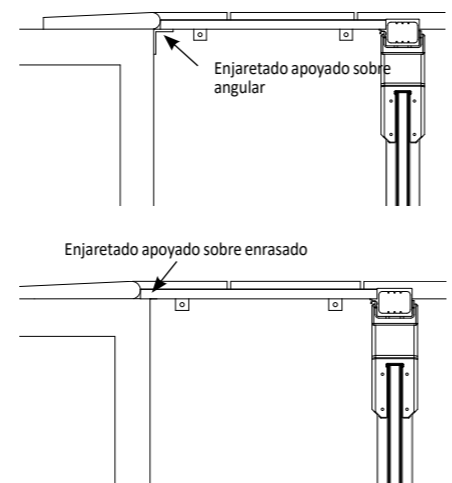
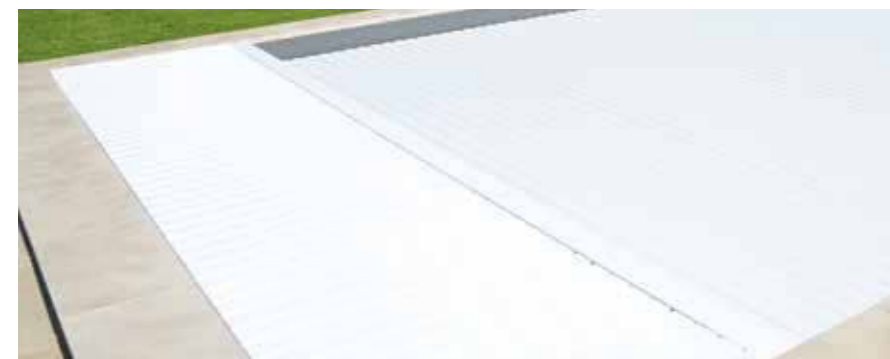
\* Valores dados para fosa de ángulos vivos y enjaretados que no recubren la vigueta.

El número de módulos se calcula con relación al ancho del vaso. En algunas configuraciones, podemos vernos obligados a suministrar solo listones para ajustar lo mejor posible a las cotas del pedido. En todos los casos, enjaretado a medida incluido, el acabado (recorte liso o módulo, realización de ángulo...) debe realizarlo usted mismo in situ.

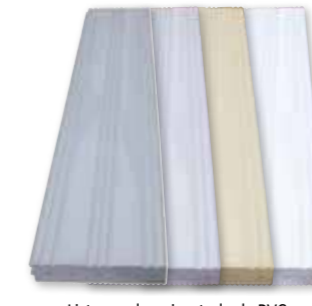
Posibilidades:

Enjaretado grosor 30 mm	Ancho módulo en mm	Longitud en mm			Tono
		Máx. a medida	Estándar		
PVC	500*	925	800	925	Blanco/Sable/Gris/Gris Galet
Madera IPE	500	1500	800	925	Bruta

- El enjaretado de PVC - blanco, sable o gris - se suministra por módulos. El engatillado de los módulos es inmediato. El PVC es económico y no requiere ningún mantenimiento. Para enjaretados fuera del estándar de PVC, las longitudes de los listones no pueden superar 925 mm.
- El enjaretado de madera IPE bruta no tratada tiene el tacto sedoso de la madera y se integra perfectamente en un entorno natural. El mantenimiento es el mismo que el de cualquier mobiliario de madera. Se entrega con los módulos montados. Para los enjaretados con estándar de madera, el largo de los listones no pueden rebasar los 1.500 mm. Puede ser necesario calzar las rejillas por el lado playa para una nivelación perfecta.



Orden de pedido 200 a 227



## Tarifas

Enjaretado PVC reforzado		
Colores	Dimensiones en mm	Precio € (sin IVA)
Blanco	500 x 800	115,00
	500 x 925	146,00
	Otras medidas	Consultar
Arena	500 x 800	128,00
	500 x 925	161,00
	Otras medidas	Consultar
Gris claro	500 x 800	145,00
	500 x 925	175,00
	Otras medidas	Consultar
Gris oscuro	500 x 800	172,00
	500 x 925	212,00
	Otras medidas	Consultar

Enjaretado madera exótica	
Dimensiones en mm	Precio € (sin IVA)
500 x 800	198,00
500 x 925	234,00
Otras medidas	Consultar

Listones de enjaretado de PVC* : Ancho 125 mm		
Colores	Dimensiones en mm	Precio € (sin IVA)
Blanco	800	26,00
	925	33,00
Arena	800	30,00
	925	39,00
Gris claro	800	33,00
	925	43,00
Gris oscuro	800	39,00
	925	52,00

\*Opciones disponibles sólo con la s-Premium CS

Angular	
Denominación	Precio € (sin IVA)
Angular inox 50 x 70 mm para enjaretados ( el m)	133,00

\*Fotos no contractuales: estos enjaretados pueden cambiar durante la temporada.

Precio público recomendado que puede variar - \*precio por m<sup>2</sup>

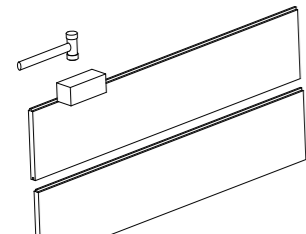
Orden de pedido 200 a 227



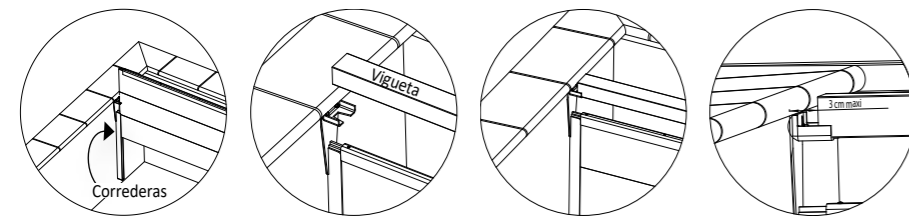
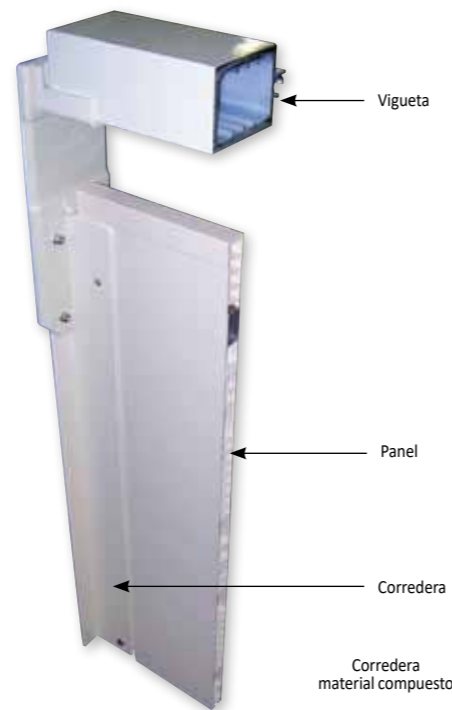
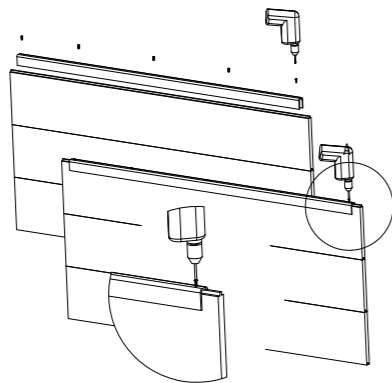
## Tabiques de separación

Después de haber elegido la cubierta de seguridad sumergida, facilite su instalación con las piezas para sellar y elija los siguientes accesorios:

- Dos correderas que garanticen la sujeción del tabique.
- Un tabique de separación que delimite la fosa técnica en la que se sumergirán la persiana y su eje. Colores disponibles : Blanco, Arena, Gris oscuro y Gris claro.
- Viguetas de 50, 80 y 120 mm.
- Un enjaretado que cubrirá la fosa técnica.



Montaje de los tabiques con U



Corredera material compuesto, Corredera pared, Corredera enrasado 50 y 80, Corredera enrasado 120



Pieza de acero inoxidable encolada

Sellado para soporte de vigüeta



Sellado para soporte de vigüeta



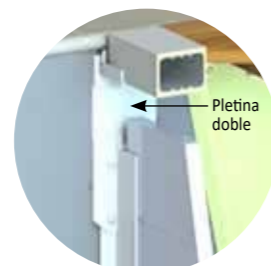
Soporte escuadra para caja de vigüeta

Prof. vaso en donde debe implantarse el tabique*	Altura correderas	Número de paneles	Prof. vaso en donde debe implantarse el tabique*	Altura correderas	Número de paneles
De 95 a 114 cm	90	3	De 155 a 174 cm	150	5
De 115 a 120 cm	110	3	De 175 a 180 cm	170	5
De 121 a 134 cm	110	4	De 181 a 194 cm	170	6
De 135 a 150 cm	130	4	De 195 a 210 cm	190	6
De 151 a 154 cm	130	5	De 211 a 215 cm	190	7

\* fondo plano y pared vertical

### Las correderas

Nuestras correderas de material compuesto tienen una pletina doble que presenta la ventaja de no tocar los brocales: el tabique y la vigüeta están fijados al mismo soporte ▶



Pletina doble

- 6 alturas de corredera según la profundidad del vaso a nivel del tabique. Las correderas se entregan listas para montar, con las juntas y los tornillos incluidos.
- Existen 2 tipos de fijación de las correderas: sobre enrasado o sobre pared.
- Las correderas rectas blancas y grises se presentan en materiales compuestos.
- Realización de correderas a medida en función de la profundidad.

### Los paneles

Nuestros tabiques están formados por paneles de PVC reforzados de 25 mm de grosor por una altura de 300 mm. Los paneles encajan entre sí sin dificultad. Nuestros tabiques estándar pueden implantarse en un ancho máximo de 6 m y una profundidad máxima de 2,14 m.

Para los fondos no planos, los recortes y el ajuste del tabique al perfil del fondo de la piscina los tendrá que hacer el instalador en la obra.

Orden de pedido 200 a 227



Tabique de separación completo (con corredera + paneles)					
Color Blanco	Precio en € (sin IVA)	Color Gris claro o Arena	Precio en € (sin IVA)	Color Gris Oscuro	Precio en € (sin IVA)
Largo 3 m, profundidad 1,20 m	1 102,00	Largo 3 m, profundidad 1,20 m	1 212,00	Largo 3 m, profundidad 1,20 m	1 267,00
Largo 3 m, profundidad 1,50 m	1 422,00	Largo 3 m, profundidad 1,50 m	1 566,00	Largo 3 m, profundidad 1,50 m	1 636,00
Largo 3 m, profundidad 1,80 m	1 750,00	Largo 3 m, profundidad 1,80 m	1 926,00	Largo 3 m, profundidad 1,80 m	2 013,00
Largo 3 m, profundidad 2,10 m	2 096,00	Largo 3 m, profundidad 2,10 m	2 306,00	Largo 3 m, profundidad 2,10 m	2 410,00
Largo 4 m, profundidad 1,20 m	1 176,00	Largo 4 m, profundidad 1,20 m	1 294,00	Largo 4 m, profundidad 1,20 m	1 353,00
Largo 4 m, profundidad 1,50 m	1 523,00	Largo 4 m, profundidad 1,50 m	1 676,00	Largo 4 m, profundidad 1,50 m	1 750,00
Largo 4 m, profundidad 1,80 m	1 876,00	Largo 4 m, profundidad 1,80 m	2 064,00	Largo 4 m, profundidad 1,80 m	2 156,00
Largo 4 m, profundidad 2,10 m	2 246,00	Largo 4 m, profundidad 2,10 m	2 470,00	Largo 4 m, profundidad 2,10 m	2 583,00
Largo 5 m, profundidad 1,20 m	1 250,00	Largo 5 m, profundidad 1,20 m	1 377,00	Largo 5 m, profundidad 1,20 m	1 438,00
Largo 5 m, profundidad 1,50 m	1 622,00	Largo 5 m, profundidad 1,50 m	1 784,00	Largo 5 m, profundidad 1,50 m	1 865,00
Largo 5 m, profundidad 1,80 m	2 001,00	Largo 5 m, profundidad 1,80 m	2 200,00	Largo 5 m, profundidad 1,80 m	2 302,00
Largo 5 m, profundidad 2,10 m	2 396,00	Largo 5 m, profundidad 2,10 m	2 634,00	Largo 5 m, profundidad 2,10 m	2 755,00
Largo 6 m, profundidad 1,20 m	1 325,00	Largo 6 m, profundidad 1,20 m	1 459,00	Largo 6 m, profundidad 1,20 m	1 525,00
Largo 6 m, profundidad 1,50 m	1 723,00	Largo 6 m, profundidad 1,50 m	1 895,00	Largo 6 m, profundidad 1,50 m	1 981,00
Largo 6 m, profundidad 1,80 m	2 126,00	Largo 6 m, profundidad 1,80 m	2 338,00	Largo 6 m, profundidad 1,80 m	2 446,00
Largo 6 m, profundidad 2,10 m	2 545,00	Largo 6 m, profundidad 2,10 m	2 799,00	Largo 6 m, profundidad 2,10 m	2 928,00
Fijación enrasado para viga de 120mm			176,00		
Fijación enrasado para viga de 80mm o 50 mm			176,00		

Precio público recomendado que puede variar.

Piezas para sellar		Precio € (sin IVA)
Denominación		
Sellado para soporte vigüeta (el par)		149,00
Plus fijación enrasado para caja de vigüeta 120 mm (el par)		128,00
Plus fijación enrasado para caja de vigüeta 50/80 mm (el par)		128,00

Precio público recomendado que puede variar.



## Enfoque sobre la gama

### Las ventajas de nuestras persianas

#### Eficacia

- Excelente flotabilidad por su importante volumen de aire embarcado.
- Fácil mantenimiento y limpieza gracias al número limitado de resquicios entre las lamas.
- Estanqueidad realizada por soldadura ultrasonido.
- Tratamiento anti UV.

#### Acabado

- Ruedas de guía.
- Aletas cepillo.

#### Integración

- Perfil de lama muy estético, sin costura de soldadura ni rebaba.
- Las persianas están disponibles en numerosos colores para una perfecta adaptación de la cubierta a su entorno.

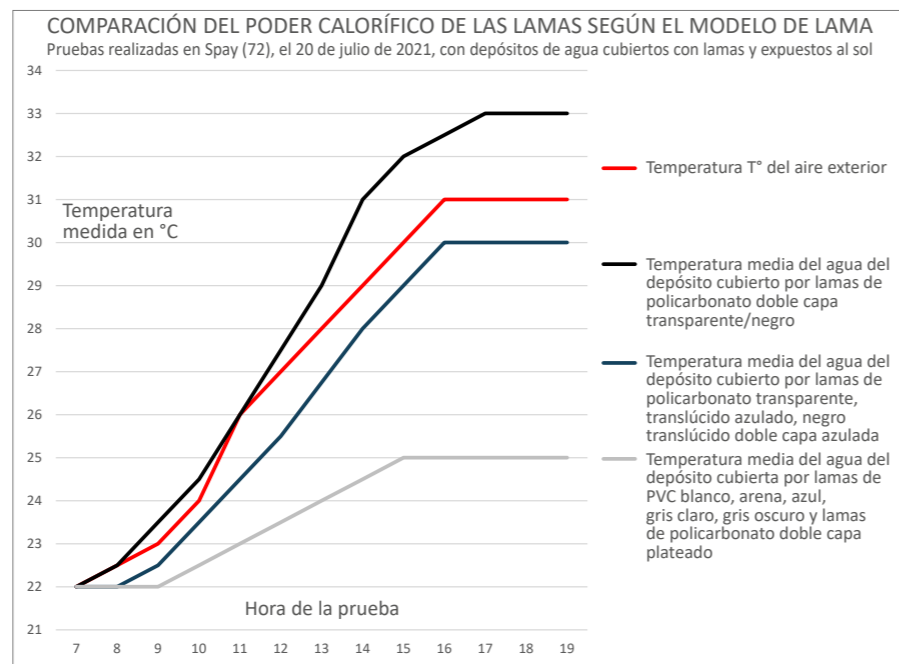
#### Poder calefactor de las lamas

La presencia de un cobertor térmico de lamas influye considerablemente en la temperatura del agua de la piscina. Aumenta rápidamente la temperatura del agua al principio de la temporada y luego la mantiene alta, gracias a varios fenómenos:

- Calentamiento del agua por transmisión del aporte térmico solar.
- Transferencia de calor al agua por contacto (conducción) y por radiación de materiales calientes.
- Retención del calor almacenado gracias al aislamiento que proporciona la capa de aire atrapada en las lamas.
- Limitación de la evaporación.

Por lo tanto, podemos clasificar las lamas en función de varios criterios:

- **Espesor:** la lama de 83 mm con un espesor de 17 mm es una de las más aislantes del mercado y contribuye a un aumento más rápido de la temperatura del agua reduciendo el enfriamiento por la noche.
- **Color:** los pigmentos del material de inyección tienen diferentes capacidades para captar el calor. Cuanto más oscuro es el color, más luz y energía luminosa absorbe y convierte en calor. El «gris», por ejemplo, absorbe más calor que el «blanco», que refleja más la luz.
- **Transparencia:** las lamas transparentes permiten que los rayos del sol pasen y calienten el agua directa o indirectamente al calentar la pared inferior de la lama en contacto con el agua, mientras retienen el calor almacenado gracias a su colchón de aire.



### Versión de PVC

5 colores disponibles



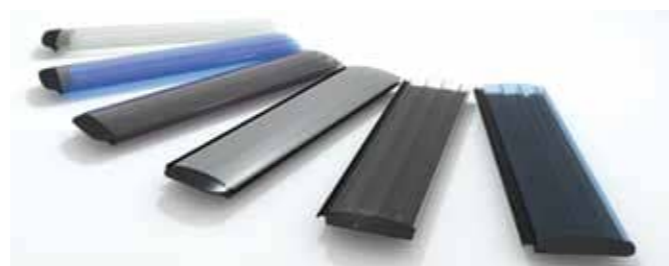
#### Compatible con WING System®

Nuestro sistema patentado permite cubrir las superficies laterales como escaleras, playas, piscinas infantiles...  
Colores disponibles para el WING System®:



### Versión de policarbonato

6 colores disponibles



#### Alta resistencia y poder calefactor

Las lamas de policarbonato se adaptan a todo tipo de climas, desde los más fríos a los más cálidos.  
Excelente resistencia a las temperaturas extremas y a los golpes (principalmente al granizo).  
Actúan como verdaderos captadores solares que permiten calentar el agua de la piscina.

### Mejor para el medio ambiente

#### Ahorro de energía y preservación del agua.

La instalación de un cobertor de piscina ofrece beneficios energéticos y de conservación del agua tan importantes que su impacto positivo mejora considerablemente la eficiencia medioambiental de la piscina.



LIMITACIÓN DE EVAPORACIÓN



PODER CALEFACTOR T\*\*



CALIDAD DEL AGUA



PODER AISLANTE



RECICLABLE

Además de aumentar la seguridad de las piscinas, estos equipos tienen otras dos funciones principales:

- Conservación del calor almacenado en el agua
  - Conserva el volumen de agua de la piscina al limitar la evaporación
- El agua se conserva mejor tanto en cantidad como en calidad. Además, el aumento natural de la temperatura reduce considerablemente el consumo de energía de cualquier equipo de calefacción.

Según la norma NF EN 17645, nuestros cobertores se clasifican de la "A" a la "B" en función del modelo elegido y del cumplimiento de las condiciones de instalación y uso recomendadas. Algunos cobertores "solares" cumplen los criterios para una clasificación A. Los cálculos demuestran que ofrecen muy buena resistencia a la pérdida de calor y limitan la evaporación al cubrir casi por completo toda la superficie del agua. Con una resistencia térmica de 0,60 m<sup>2</sup>. K/W, la lama de 83 mm se sitúa a la cabeza de la clasificación de cobertores de aislamiento térmico para piscinas.

La aplicación sistemática del cobertor tras el baño reduce la evaporación hasta en un 85%.

### Ahorro energético y medioambiental en función del tipo de lama

	Poder calefactor	Poder aislante	Limitación de las pérdidas de temperatura por evaporación	Limitación de la pérdida de volumen de agua por evaporación	Norma NF EN 17645
Lamas de PVC IBER COVERPOOL 83 mm 		●●●	●●●	●●●	
Lamas de policarbonato IBER COVERPOOL 83 mm translúcidas (transparentes - azuladas - negro ahumado) y bicapa (negro - azulado) 	●●●	●●●	●●●	●●●	
Lamas de policarbonato IBER COVERPOOL 83 mm bicapa nacaradas 		●●●	●●●	●●●	
Lamas de PVC 76 mm 		●●○	●●●	●●●	



### Tabla comparativa de lamas

		Capacidad portante (valor indicativo)	Aleta extraíble	Acabado escuadro	WING System®	Coverlock	Colores	Anchura máx. del vaso	Norma NF P 90-308
Lamas	Lamas de PVC 83 mm	96 N/m²	✓	✓	✓	✓	5	6 m	✓
	Lamas de policarbonato 83 mm	106 N/m²	-	✓	-	✓	6	6 m	✓

### Colores y materiales disponibles para cubiertas Iber Coverpool

	PVC Blanco	PVC Arena	PVC Azul	PVC Gris claro	PVC Gris oscuro	Policarb. Transparente	Policarb. Azul translúcido	Policarb. Negro translúcido	Policarb. Doble capa plateado	Policarb. Doble capa transparente	Policarb. Doble capa azulado
e-Classic	✓	✓	✓	✓		✓	✓	✓			
e-Classic Lux	✓	✓	✓	✓		✓	✓	✓			
e-Spark	✓	✓	✓	✓		✓	✓	✓			
e-Solar	✓	✓	✓	✓		✓	✓	✓			
e-Playa Classic y Solar	✓	✓	✓	✓	✓	✓	✓	✓	✓	✓	✓
e-Playa Dsign	✓	✓	✓	✓	✓	✓	✓	✓	✓	✓	✓
s-Premium	✓	✓	✓	✓	✓	✓	✓	✓	✓	✓	✓
s-Lux	✓	✓	✓	✓	✓	✓	✓	✓	✓	✓	✓
s-Premium CS	✓	✓	✓	✓	✓	✓	✓	✓	✓	✓	✓

Al igual que la estructura y la motorización, la persiana de lamas es un elemento importante que no debe elegirse al azar. Aquí también, Iber Coverpool ha optado por la calidad a todos los niveles:

#### Calidad de los materiales

La persiana Iber Coverpool está compuesta por lamas isotérmicas de 3 compartimentos para una flotabilidad óptima. De PVC-U normalizado con tratamiento antimanchas, compuesto de calcio/zinc anti-UV o de policarbonato, ofrecen una excelente resistencia al calor.

Las lamas se han pensado para soportar como mínimo un peso total de 100 kg (un adulto que lleva a un niño) desplazándose a lo largo o ancho del vaso. Más allá de las exigencias impuestas por la normativa, la materia prima que seleccionamos rigurosamente le proporciona un valioso beneficio en términos de calidad mecánica, aspecto superficial, resistencia de los colores y durabilidad.

#### Calidad de diseño y fabricación

El recorte de las lamas se realiza en escuadra. Las lamas se ensamblan por engatillado (más simple, rápido y resistente).

#### Calidad de acabado

Nuestras persianas se prueban en fábrica, en cada etapa de su fabricación. Cada persiana se entrega con un dispositivo de seguridad antilevantamiento, que podrá elegirse entre los sistemas diseñados por Iber Coverpool.

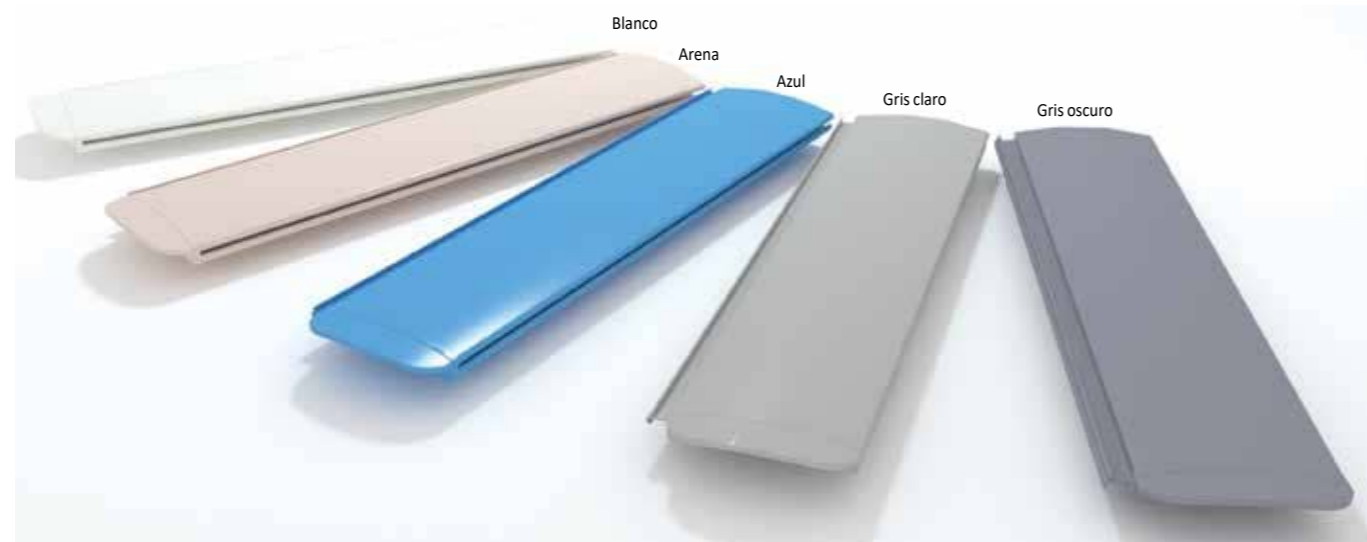
### Producto

**Control industrial que garantiza el mejor acabado del mercado.**

- Selección de materiales.
- Selección de colores.
- Selección de anchos y acabados.
- Enlace eje/persiana simple y regulable, que evita la perforación del eje.
- Exclusividad WING System®.



## Lamas de PVC 83 mm



\*Adaptable a las cubiertas existentes en lamas de PVC 83 mm.  
\*\* Según condiciones generales de venta p. 223.

- Nuestras lamas de PVC de color Arena/Gris claro/Azul/Blanco/Gris oscuro cumplen la norma NF P 90-308.
- Nuestros tapones están equipados con aletas extraíbles, permitiendo así una corrección de las cotas terminadas.
- Para el buen funcionamiento de la cubierta sigue siendo necesario un juego funcional entre la pared y la persiana.
- Nuestras cubiertas se entregan con un juego de aletas equipadas con rueda de guía, que mejoran el desplazamiento.
- Por razones de fabricación, algunas cubiertas podrán ser realizadas con el método tradicional (encolado del tapón). En ese caso, los tapones estarán equipados con aletas no extraíbles y no podrán incluir rueda de guía.

### Observar

Con objeto de garantizar la flotabilidad y la estanqueidad de las lamas, estas aprisionan el aire. Bajo el efecto del calor o la exposición a los rayos UV, el material del perfilado se ablanda y sube la presión del aire. Este fenómeno conduce a la deformación de las lamas, lo que puede materializarse en diversos fenómenos:

- combado vertical, que provoca el levantamiento de los extremos,
- combado horizontal, que provoca tensiones en la articulación y los tapones (con deterioro si se manipulan),
- desenganchado (parte hembra más ligera),
- deformación de las lamas al hincharse.

Las lamas de PVC Gris oscuro, especialmente sensibles a estos fenómenos, se limitan a los modelos sumergidos y a la gama BANC equipada con protección U.V. Durante su instalación, estas lamas no deben almacenarse ni quedar expuestas (aunque sea solo unos minutos), pero deberán ponerse en contacto con el agua obligatoriamente para evitar cualquier deformación.

Las lamas de PVC Gris oscuro no se recomiendan para anchos inferiores a 4 m.  
Las lamas de PVC Gris claro no se recomiendan para anchos inferiores a 2,95 m.

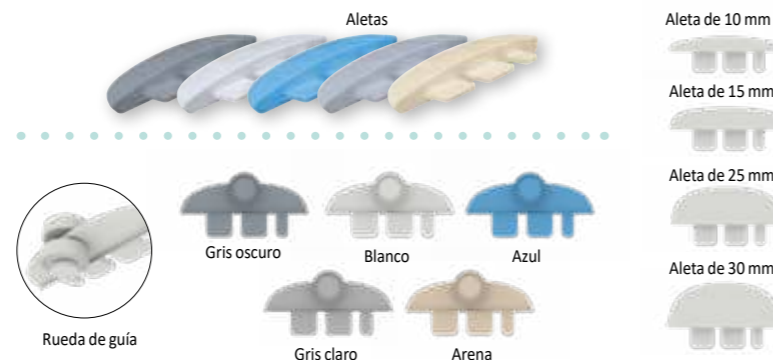
Sea cual sea el color de las lamas:

- En caso de almacenamiento prolongado de una cubierta, esta debe ser almacenada y protegida del sol en un local templado.
- Las lamas no deben estar cubiertas con lonas ni ningún otro elemento que pueda deformarlas por efecto invernadero (recalentamiento).
- En caso existencia de una cubierta elevada, de una galería o de cualquier cristallera, deberá respetarse obligatoriamente una distancia mínima de 1 m.

### Descripción

Nuestras persianas de lamas 83 mm se entregan con:

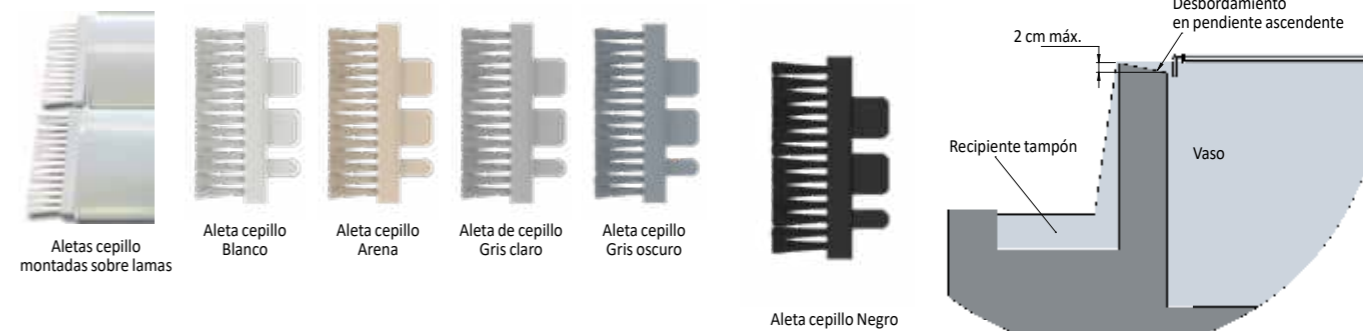
- Aletas estándar de 20 mm (pueden ser sustituidas por aletas droites de 10, 15, 25 o 30 mm disponibles bajo pedido).
- Un juego de aletas equipadas con una rueda de guía mejoran el desplazamiento.



### Opcional: la aleta de cepillo

La aleta de cepillo se adapta a todas nuestras lamas equipadas con tapón de aleta extraíble. El soporte y las cerdas son de color blanco, arena, gris claro o gris oscuro. El largo de las cerdas es de unos 22 mm.

Este sistema permite reducir la zona sin cubrir del vaso entre la persiana y la pared, limitando así al máximo la penetración de residuos u objetos en el vaso (hojas...).



### Tarifas

#### Lamas PVC

Ancho de la piscina	Lamas de PVC 83 mm		
	Color Blanco - Precio (sin IVA) €/m	Colores Arena / Gris claro / Azul - Precio (sin IVA) €/m	Color Gris oscuro - Precio (sin IVA) €/m
3 m	210,00	243,00	-
3,50 m	230,00	262,00	-
4 m	258,00	291,00	328,00
4,50 m	282,00	314,00	352,00
5 m	305,00	340,00	378,00
5,5 m	336,00	369,00	410,00
6 m	367,00	399,00	450,00

\*Las lamas de PVC Gris claro no se recomiendan para anchuras inferiores a 2,95 m.  
\*\*Las lamas de PVC Gris oscuro se limitan a los modelos de la gama Banc equipados con protección UV y a la gama sumergida y no se recomiendan para anchuras inferiores a 4 m.

#### Aletas

Denominación	Opciones aletas Precio en € (IVA no incluido)	Precio (sin IVA) €/unidad
Aleta con varilla antidesbordamiento		23,00
Aleta blanca con rueda guía (el par)		8,00
Aleta arena con rueda guía (el par)		12,00
Aleta azul con rueda guía (el par)		12,00
Aleta gris claro con rueda guía (el par)		12,00
Aleta gris oscuro con rueda guía (el par)		17,00
Aleta blanca con cepillo (la unidad)		4,00
Aleta arena con cepillo (la unidad)		5,00
Aleta gris claro con cepillo (la unidad)		5,00
Aleta gris oscuro con cepillo (la unidad)		7,00
Aleta blanca con cepillo (bolsa de 24 unidades)		78,00
Aleta arena con cepillo (bolsa de 24 unidades)		89,00
Aleta gris claro con cepillo (bolsa de 24 unidades)		89,00
Aleta gris oscuro con cepillo (bolsa de 24 unidades)		111,00
Opción persiana con aletas blancas con cepillo (el m)		66,00
Opción persiana con aletas arena con cepillo (el m)		75,00
Opción persiana con aletas gris claro con cepillo (el m)		75,00
Opción persiana con aletas gris oscuro con cepillo (el m)		92,00

Precio público recomendado que puede variar.

### Observar

**RÉGIMEN DE TARIFAS**  
**Ancho:** utilizamos y calculamos el presupuesto de la persiana con lamas de anchura inmediatamente superior a las dimensiones del vaso que hay que cubrir.

Orden de pedido 200 a 227



## Wing System®

### Persiana para superficies laterales



\*Adaptable a las cubiertas existentes en lamas de PVC 83 mm.

\*\* Según condiciones generales de venta pág. 172 a 175

WING System® permite cubrir superficies laterales, **escaleras, playas, piscinas infantiles**. Se despliega una parte adicional, articulada con relación a la persiana, mediante un simple movimiento de rotación. El enrollado es armonioso, el vaso queda protegido con una persiana homogénea y estética.

#### Garantía de calidad

- La parte adicional se realiza con componentes con geometrías y materiales idénticos a las lamas de la persiana y con los mismos métodos de producción, garantizando así las mismas características en términos de calidad técnica y estética.
- La unión de la parte adicional a la persiana se realiza por un sistema de bisagras, que permiten un montaje simple, rápido e intervenciones limitadas llegado el caso.

#### Pruebas superadas con éxito

- Prueba al hundimiento con un plantilla de 20 kg.
- Resistencia a los choques (50 kg soltados desde 50 cm) sobre la persiana adicional, así como sobre la articulación.
- 5 pasos consecutivos de un hombre de 100 kg.

### Descripción

#### Campo de aplicación estándar:

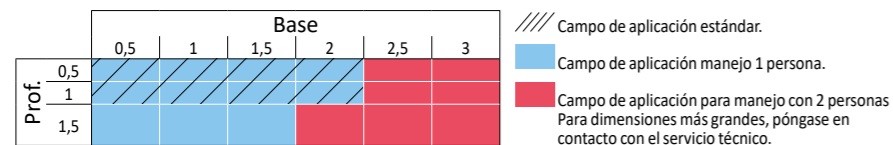
- Sobre la longitud del vaso. Profundidad ≤ 1 m. Base ≤ 2 m.

#### Modelos compatibles:

e-Classic	Sin restricción.
e-Solar	Sin restricción.
e-Spark	Superficie de la WING System® limitada a una base de 2 m y una profundidad de 1 m.
Gama BANC	En algunos casos, se requiere una brida especial para garantizar el paso de la cubierta, lo que modifica el precio básico.
s-Premium	Nivel de agua por debajo de la vigueta: 5 cm, dimensiones fosa: tabla página 130 del catálogo con cota D/L y C incrementadas en 10 cm. Superficie de la WING System® limitada a una base de 2 m y una profundidad de 1 m y colocada en el extremo del vaso opuesto al enrollador.
s-Premium CS	Nivel de agua por debajo de la vigueta: 5 cm, dimensiones fosa: tabla página 130 del catálogo con cota D/L y C incrementadas en 10 cm. Superficie de la WING System® limitada a una base de 2 m y una profundidad de 1 m y colocada en el extremo del vaso opuesto al enrollador.

#### Superficies y manipulación:

- La WING System® debe manipularse con precaución y acompañar el movimiento.



- Para las WING System® de grandes dimensiones, están previstos sistemas de correas para facilitar su manipulación. Debe ser manipulado / posado por dos personas.

#### Persiana:

- Lamas de PVC ICP 83 mm (consulte pág. 116) Blanco, Azul, Arena y Gris claro.



### Producto

#### La solución para las superficies laterales.

- Simple, práctica e ingeniosa.
- Una exclusividad ICP.
- Sistema patentado.
- Único en el mercado.
- Totalmente integrado en la cubierta.
- Adaptable a la persiana existente\*.
- Conforme a la norma NF P 90-308.



### Restricciones técnicas

- La WING System® solo es posible sobre una persiana realizada con lamas de PVC ICP 83 mm. La superficie de la WING System® debe ser más pequeña que la superficie de recepción sobre la persiana.
- Brocales: No deben sobrepasar del vaso más de 30 mm para un nivel de agua a -12 cm. La WING System® debe manipularse sin obstáculos. Si roza en los brocales, estos deberían ajustarse.
- En el caso de una WING System® no colocado en el extremo de la persiana, es necesario prever calzos de compensación para asegurar un enrollado correcto en el eje motorizado. Estos calzos de compensación se enganchan a las lamas que recibe la WING System®. La WING System® no colocada al final de la persiana está sujeta a un plus.

Orden de pedido 200 a 227



### Consúltenos

- La geometría de la superficie que debe cubrirse o el acabado elegido para la WING System® pueden poner en entredicho su realización. Sigue siendo necesaria una confirmación del estudio por parte del servicio técnico de ICP.
- La presencia de una WING System® modifica el campo de aplicación estándar de la mecánica que puede generar un sobrecoste. No dude en consultarnos.

### Tarifas

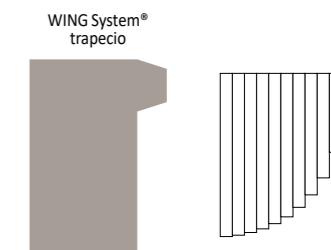
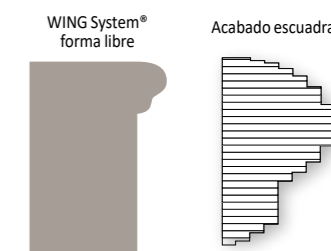
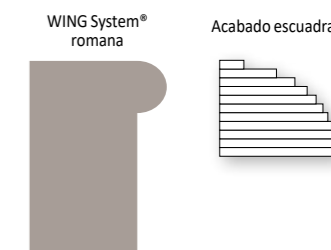
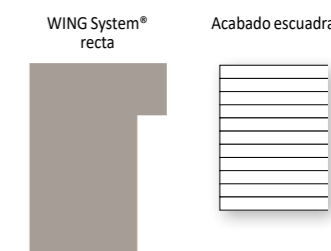
WING System recta Precio en € (IVA no incluido)			
Dimensiones	Color de lamas de PVC	Precio (sin IVA)	
WING System recta base=1m Profundidad máxima=1m	Blanco	535,00	
	Arena	582,00	
	Azul	582,00	
	Gris claro	582,00	
WING System recta base=1,50m Profundidad máxima=1m	Blanco	610,00	
	Arena	685,00	
	Azul	685,00	
	Gris claro	685,00	
WING System recta base=2m Profundidad máxima=1m	Blanco	685,00	
	Arena	768,00	
	Azul	768,00	
	Gris claro	768,00	

WING System romana, trapecio o forma libre Precio en € (IVA no incluido)			
Acabado escuadra			
Color de lamas de PVC	Romana o forma libre base=1m Prof. máxima=0,5m	Trapecio base=1m Prof. máxima=1 m	Precio (sin IVA)
Blanco			727,00
Arena			747,00
Azul			747,00
Gris claro			747,00
Color de lamas de PVC	Romana o forma libre base=1,50m Prof. máxima=0,75m	Trapecio base=1,50m Prof. máxima=1 m	Precio (sin IVA)
Blanco			743,00
Arena			837,00
Azul			837,00
Gris claro			837,00

Color de lamas de PVC	Romana o forma libre base=2m Prof. Máxima=1 m	Trapecio base=2m Prof. máxima=1 m	Precio (sin IVA)
Blanco			816,00
Arena			929,00
Azul			929,00
Gris claro			929,00

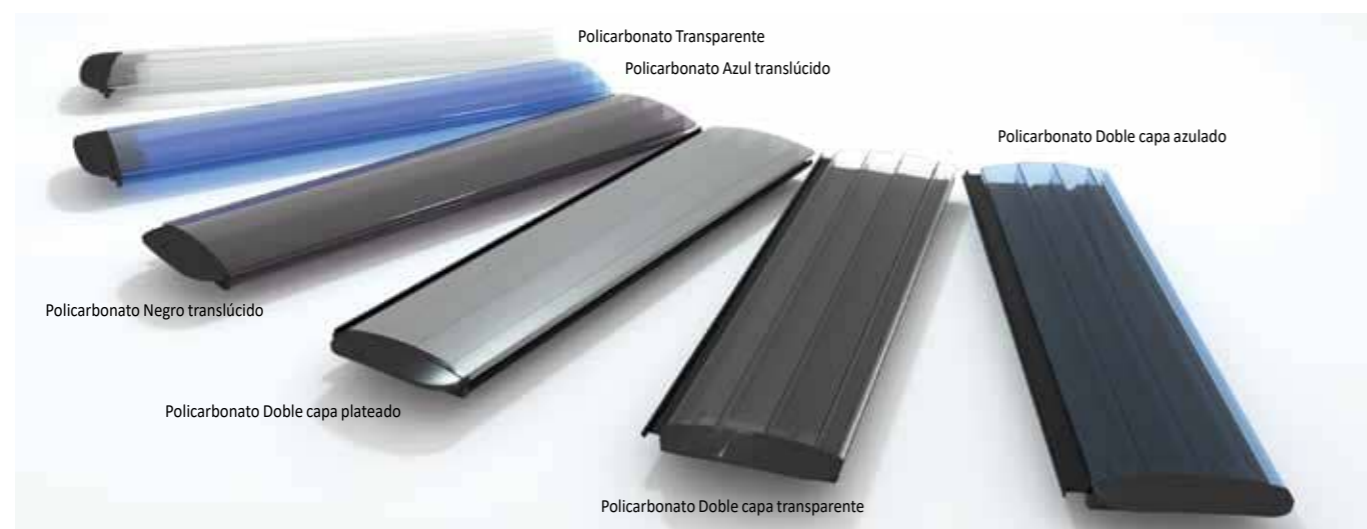
Opciones WING System	
Denominación	Precio (sin IVA)
Plus WING System por colocación en el largo ( precio fijo para 0,50 m de base)	100,00
Plus WING System base no estándar ( precio fijo para 0,50 m de base)	272,00
Plus WING System profundidad no estándar (los 0,50 m)	213,00
Sistema antideslizamiento escalera y WING System	176,00
Gancho de bloqueo con tensor lastrado para fijación en vigueta	119,00

Tarifa de precios de venta al público (P.V.P. recomendado IVA no incluido)





## Lamas de policarbonato 83 mm



\*Adaptable a las cubiertas existentes en lamas de PVC 83 mm.  
\*\* Según condiciones generales de venta pág. 172 a 175.

Comercializadas desde hace varias décadas para las cubiertas de piscinas en mercados tan exigentes como los del norte de Europa, las lamas de policarbonato han demostrado con creces sus ventajas y calidades.

### Excelente resistencia a los choques

Las lamas de policarbonato son especialmente resistentes a las granizadas y otros fenómenos que podrían provocar un impacto sobre la persiana:

- Son **8 veces más resistentes** que una lama de PVC.
- Superan con éxito los ensayos normalizados NF EN 61215 (conformidad granizo), obteniendo una nota de 4,5 sobre 5.

Resistencia a los choques: tabla comparativa de policarbonato/PVC:

Material	Conformidad con la norma NF P 90-308	Densidad (kg/dm <sup>3</sup> )	Resistencia al impacto CHARPY (kJ/m <sup>2</sup> )	Conformidad granizo ensayo NF EN 61215
PVC opaco	Sí	1,5	9	No
Policarbonato	Sí	1,2	70	Sí - 4,5 sobre 5

### Mayor resistencia a la temperatura

El material de una lama de cubierta puede ablandarse bajo el efecto de la expansión del aire aprisionado en los alvéolos y deformarse al hincharse. Las lamas de policarbonato resisten muy bien al calor.

El punto VICAT indica la temperatura a la que la resistencia mecánica de un material termoplástico se vuelve insuficiente.

Resistencia a la temperatura: tabla comparativa de policarbonato/PVC:

Material	Conformidad con la norma NF P 90-308	Punto VICAT (valor medio indicativo* en °C)
PVC opaco	Sí	80
Policarbonato	Sí	140

\*Este valor varía en función de las formulaciones y de los colores. En esta tabla se da un valor representativo para poder comparar.

### Poder calefactor

El policarbonato es un material transparente que permite tener una gama de lamas transparentes o translúcidas con propiedades solares importantes. Se puede calcular el incremento de temperatura del agua entre 6 y 8 grados según los colores.

## Producto

- Alta resistencia mecánica y a las condiciones climáticas extremas.
- Poder calefactor del agua.

## Observar

- Las lamas Doble Capa Azulado de policarbonato tienen un acabado más oscuro que las lamas de doble capa tradicionales (PVC). No dude en pedir muestras para que sus clientes confirmen los colores.
- Debido a su poder calefactor y su translucidez, las lamas de policarbonato necesitan un tratamiento de agua adecuado y unos tiempos de filtración adecuados para evitar la formación de algas debajo de ellas.
- Debido a sus características de resistencia, las lamas de policarbonato pueden rayarse más fácilmente. Por lo tanto, hay que tener especial cuidado durante las fases de manipulación e instalación. De este modo, las zonas de apoyo (por ejemplo, tensor, guía, etc.) estarán más marcadas. Para limitar este fenómeno, puedes instalar los tensores en forma de «V».
- Es natural observar dentro de estas lamas gotitas de condensación debidas a la humedad del aire aprisionado.
- Las lamas de policarbonato no son compatibles con los tratamientos de bromo.
- Toda nuestra gama de lamas de policarbonato se fabrica con tapones y aletas perfiladas de 20 mm negras.

### Opcional: aleta de cepillo

La aleta de cepillo se adapta a todas nuestras lamas de 83 mm equipadas con tapón de aleta extraíble. El soporte y las cerdas son de color blanco, arena, gris claro o gris oscuro. El largo de las cerdas es de unos 22 mm. Este sistema permite reducir la zona sin cubrir del vaso entre la persiana y la pared, limitando así al máximo la penetración de residuos u objetos en el vaso (hojas...).

## Tarifas

### Lamas vaso

Ancho de la piscina	Lamas de policarbonato 83 mm	
	Colores Azul translúcido / doble capa azulado / negro translúcido - Precio (sin IVA) €/m	Colores doble capa transparente / transparente / doble capa plateado - Precio (sin IVA) €/m
3 m	490,00	523,00
3,50 m	529,00	562,00
4 m	608,00	644,00
4,50 m	682,00	724,00
5 m	760,00	806,00
5,5 m	837,00	886,00
6 m	912,00	966,00

Precio público recomendado que puede variar.

### Aletas

Denominación	Precio (sin IVA) €/unidad
Aleta con varilla antidesbordamiento	23,00
Aleta blanca con rueda guía (el par)	8,00
Aleta arena con rueda guía (el par)	12,00
Aleta azul con rueda guía (el par)	12,00
Aleta gris claro con rueda guía (el par)	12,00
Aleta gris oscuro con rueda guía (el par)	17,00
Aleta blanca con cepillo ( la unidad)	4,00
Aleta arena con cepillo ( la unidad)	5,00
Aleta gris claro con cepillo ( la unidad)	5,00
Aleta gris oscuro con cepillo ( la unidad)	7,00
Aleta blanca con cepillo ( bolsa de 24 unidades)	78,00
Aleta arena con cepillo ( bolsa de 24 unidades)	89,00
Aleta gris claro con cepillo ( bolsa de 24 unidades)	89,00
Aleta gris oscuro con cepillo ( bolsa de 24 unidades)	111,00
Opción persiana con aletas blancas con cepillo ( el m)	66,00
Opción persiana con aletas arena con cepillo ( el m)	75,00
Opción persiana con aletas gris claro con cepillo ( el m)	75,00
Opción persiana con aletas gris oscuro con cepillo ( el m)	92,00

Precio público recomendado que puede variar.

## Observar

### RÉGIMEN DE TARIFAS

Ancho: utilizamos y calculamos el presupuesto de la persiana con lamas de anchura inmediatamente superior a las dimensiones del vaso que hay que cubrir.



## Cortes especiales y escaleras

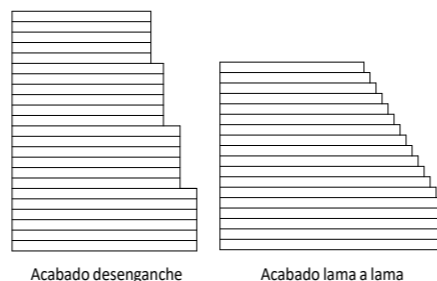


### Vasos de formas especiales

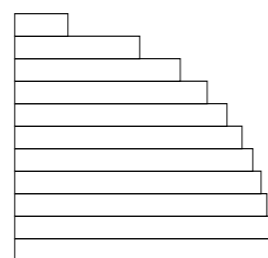
Para las formas de vasos especiales y para los vasos cuya geometría no permite cumplir la norma NF P 90-308 del respeto del juego entre la cubierta y la pared (7 cm máximo), proponemos dos tipos de fabricación:

- **Vaso con holgura superior a 7 cm**, 2 posibilidades:
  - Desenganche: una realización de persiana conforme, ensamblando minipersianas de 1,5 m como mínimo.
  - Recorte lama a lama: una realización de persiana conforme, recortando las lamas una a una.
- **Vaso de formas especiales:** la realización de la persiana se hará recortando las lamas una a una.

En todos los casos, consúltenos para elaborar un presupuesto.



Acabado desenganche Acabado lama a lama



El acabado escuadra

Cortes Especiales Precio en € (IVA no incluido)	
Denominación	Precio en € (sin IVA)
Corte a escuadra de escalera	315,00
Corte a escuadra de bloque filtrante	282,00
Corte a escuadra - Radio < 600 mm o chaflán ( el par)	133,00
Corte a escuadra para forma libre simple (precio fijo para cada 2 metros)	403,00
Corte en escalera de persiana para adaptar a distintos anchos - mínimo 1,5m - ( la unidad)	277,00

Precio público recomendado que puede variar.  
Tarifa de precios de venta al público (P.V.P. recomendado IVA no incluido)



### RÉGIMEN DE TARIFAS

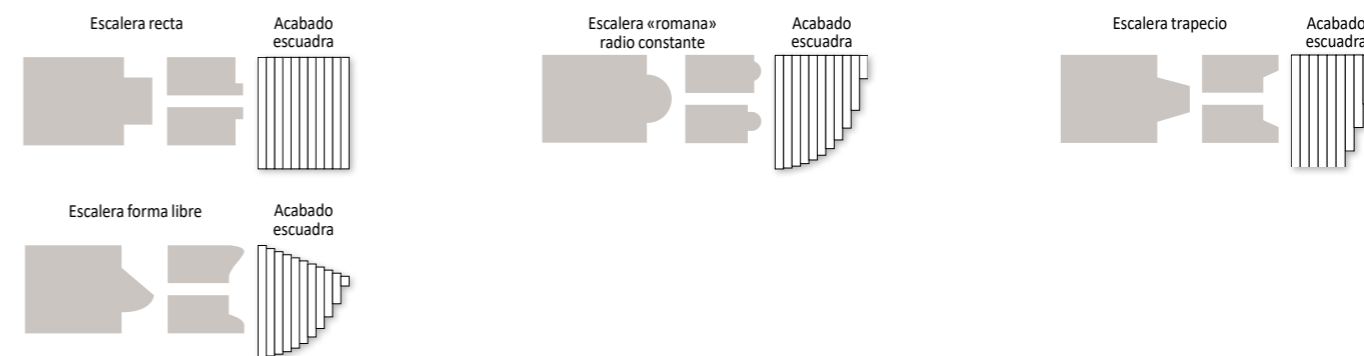
**Ancho:** utilizamos y calculamos el presupuesto de la persiana con lamas de anchura inmediatamente superior a las dimensiones del vaso que hay que cubrir.

### Formas de escalera

- Escalera recta.
- Escalera romana (radio constante).
- Escalera trapecio.
- Escalera de forma libre después de que hayamos estudiado la viabilidad.

### Recorte de escalera

- **Acabado en escuadra:** una serie de recortes con ángulos rectos permite a la persiana adaptarse lo mejor posible a la forma de la escalera.



Lamas PVC Escalera recta Precio en € (IVA no incluido)		
Denominación	Acabado escuadra	Precio en € (sin IVA)
Dimensiones		
Escalera recta base < 2 m - profundidad<1,50 m (lamas blancas)		382,00
Escalera recta base < 2 m - profundidad<1,50 m (lamas gris claro / arena / azul)		417,00
Escalera recta base < 2 m - profundidad<1,50 m (lamas gris oscuro)		462,00
Escalera recta base < 2,50 m - profundidad< 2 m (lamas blancas)		503,00
Escalera recta base < 2,50 m - profundidad< 2 m (lamas gris claro / arena / azul)		549,00
Escalera recta base < 2,50 m - profundidad< 2 m (lamas gris oscuro)		612,00

Lamas PVC Escalera romana Precio en € (IVA no incluido)		
Denominación	Acabado escuadra	Precio en € (sin IVA)
Dimensiones		
Escalera Romana o libre Ø < 3 m o trapecio base grande < 3 m (lamas blancas)		515,00
Escalera Romana o libre Ø < 3 m o trapecio base grande < 3 m (lamas gris claro, arena, azules)		561,00
Escalera Romana o libre Ø < 3 m o trapecio base grande < 3 m (gris oscuro)		612,00
Escalera Romana o libre Ø < 4 m o trapecio base grande < 4 m (lamas blancas)		717,00
Escalera Romana o libre Ø < 4 m o trapecio base grande < 4 m (lamas gris claro, arena, azules)		781,00
Escalera Romana o libre Ø < 4 m o trapecio base grande < 4 m (lamas gris oscuro)		861,00

Lamas de policarbonato Escalera recta Precio en € (IVA no incluido)		
Denominación	Acabado escuadra	Precio en € (sin IVA)
Dimensiones		
Escalera recta base < 2 m - profundidad<1,50 m (lamas azul translúcido, doble capa azulado, negro translúcido)		1015,00
Escalera recta base < 2 m - profundidad<1,50 m (lamas transparente, doble capa plateado)		1081,00
Escalera recta base < 2 m - profundidad<1,50 m (lamas doble capa transparente)		1246,00
Escalera recta base < 2,50 m - profundidad< 2 m (lamas azul translúcido, doble capa azulado, negro translúcido)		1320,00
Escalera recta base < 2,50 m - profundidad< 2 m (lamas transparente, doble capa plateado)		1404,00
Escalera recta base < 2,50 m - profundidad< 2 m (lamas doble capa transparente)		1618,00

Lamas de policarbonato Escalera romana Precio en € (IVA no incluido)		
Denominación	Acabado escuadra	Precio en € (sin IVA)
Dimensiones		
Escalera Romana o libre Ø < 3 m o trapecio base grande < 3 m (lamas azul translúcido, doble capa azulado, negro translúcido)		1354,00
Escalera Romana o libre Ø < 3 m o trapecio base grande < 3 m (lamas transparente, doble capa plateado)		1441,00
Escalera Romana o libre Ø < 3 m o trapecio base grande < 3 m (lamas doble capa transparente)		1618,00
Escalera Romana o libre Ø < 4 m o trapecio base grande < 4 m (lamas azul translúcido, doble capa azulado, negro translúcido)		1760,00
Escalera Romana o libre Ø < 4 m o trapecio base grande < 4 m (lamas transparente, doble capa plateado)		1877,00
Escalera Romana o libre Ø < 4 m o trapecio base grande < 4 m (lamas doble capa transparente)		2216,00

Precio público recomendado que puede variar.  
\*Debido a su sensibilidad al calor, le desaconsejamos el gris oscuro en el caso de escaleras compuestas por lamas de poco ancho.



Las lamas de PVC Gris oscuro están limitadas a los modelos BANC equipados de protección U.V. y a la gama de sumergidas. Su sensibilidad al sol obliga a respetar las normas de manipulación y de uso (véase el punto H).



## Fijaciones de seguridad

**NFP** La cubierta automática debe ir acompañada de un dispositivo antilevantamiento para ser conforme a la norma NF P90-308.

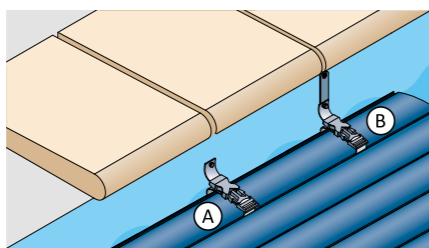
El número de dispositivos antilevantamiento depende del ancho del vaso (consulte tabla siguiente). Los dispositivos se colocarán en los lados anchos a 50 cm a lo sumo del borde, espaciados regularmente sin que entre cada dispositivo haya más de 200 cm.

Ancho vaso	Número de dispositivos/ancho
< 3 m	2
3 à 5 m	3
5 à 7 m	4
≥ 7 m	≥ 5

### Hebilla antilevantamiento

Sistema de fijación de seguridad por bloqueo manual. Le ofrecemos:

- **A** La hebilla antilevantamiento fijada por encima del nivel de agua en la pared del vaso.
- **B** La hebilla antilevantamiento fijada en el enrasado con un soporte de escuadra.



### Tarifas

Fijaciones de seguridad hebilla antilevantamiento Precio en € (IVA no incluido)	
Denominación	Precio en € (sin IVA)
Hebilla antilevantamiento blanca	incluida con la persiana
Hebilla antilevantamiento arena	incluida con la persiana
Hebilla antilevantamiento gris clara	incluida con la persiana
Hebilla antilevantamiento gris oscura	incluida con la persiana
Hebilla antilevantamiento negra	incluida con la persiana
Fijación hebilla en enrasado blanco	55,00
Fijación hebilla en enrasado arena / gris claro	66,00
Fijación hebilla en enrasado gris oscuro / negro	92,00

Precio público recomendado que puede variar. El número de dispositivos antilevantamiento depende del ancho del vaso (consulte tabla anterior)

### Una fijación en enrasado sin tocar al brocal !

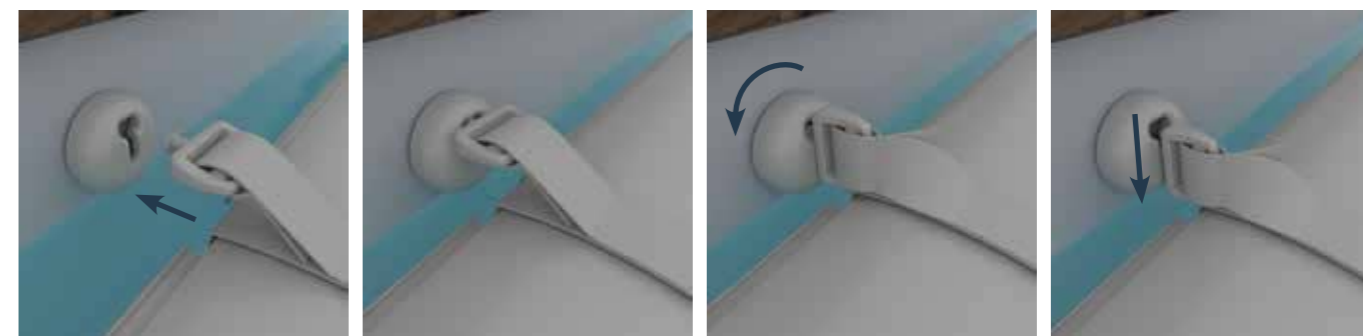


## NOVEDAD

### Dispositivo Justlock

#### Sistema de fijación de seguridad por bloqueo manual.

Fabricado con materiales aptos para piscinas, es discreto, fiable y se maneja con una sola mano, siguiendo la secuencia de movimientos. Se adapta a los vasos existentes, ya sea montado en la pared o enrasado. Algunas configuraciones de piscinas pueden cuestionar la instalación de este sistema. Para garantizar un funcionamiento correcto, el Justlock debe colocarse por encima del nivel del agua de acuerdo con las instrucciones de instalación.



### Tarifas

Precio público recomendado que puede variar. El número de dispositivos JustLock depende del ancho del vaso (consultar tabla siguiente)

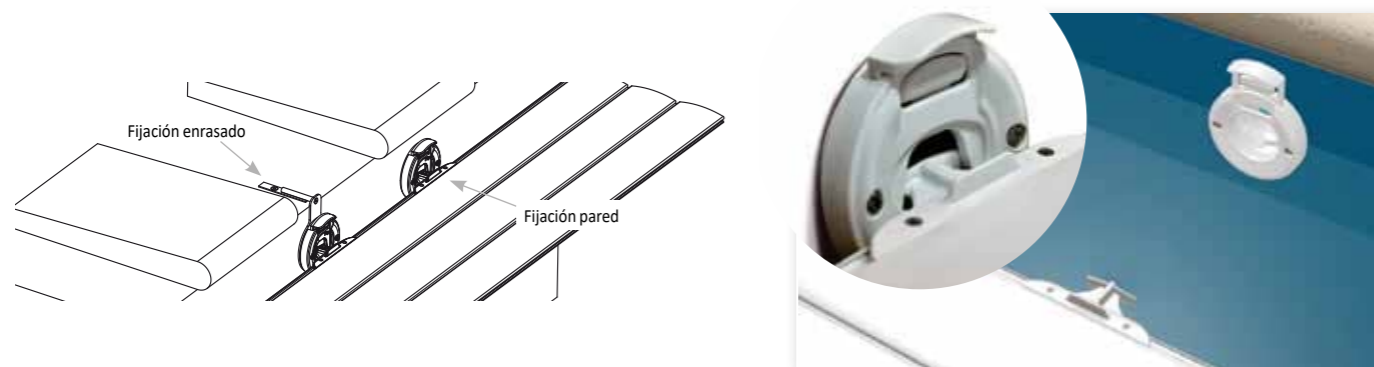
Fijaciones de seguridad JUSTLOCK Precio en € (IVA no incluido)	
Denominación	Precio (sin IVA) €
JUSTLOCK blanco	10,00
JUSTLOCK arena	12,00
JUSTLOCK gris claro	12,00
JUSTLOCK gris oscuro	15,00
JUSTLOCK Negro	15,00
Soporte escuadra blanco para JUSTLOCK	55,00
Soporte escuadra arena, gris claro para JUSTLOCK	66,00
Soporte escuadra gris oscuro, negro para JUSTLOCK	92,00



Fijación enrasado

### Dispositivo Coverlock

Sistema de fijación de seguridad por bloqueo manual realizado con materiales adaptados a la piscina. Es fiable y de utilización sencilla (pestillo ergonómico), y puede adaptarse a los vasos existentes, en fijación de pared o enrasado. Algunas configuraciones de vaso pueden poner en entredicho la instalación de este sistema. Para garantizar el buen funcionamiento del Coverlock, este debe centrarse con relación al nivel de agua y colocarse a 8 cm como mínimo del enrasado para garantizar la liberación del pestillo.



### Tarifas

Fijaciones de seguridad COVERLOCK Precio en € (IVA no incluido)	
Denominación	Precio en € (sin IVA)
Coverlock (grapa + pestillo) blanco	56,00
Coverlock grapa blanca	38,00
Coverlock pestillo blanco	18,00
Coverlock (grapa + pestillo) arena	60,00
Coverlock grapa arena	40,00
Coverlock pestillo arena	20,00
Coverlock (grapa + pestillo) azul	65,00
Coverlock grapa azul	43,00
Coverlock pestillo azul	22,00
SopORTE escuadra blanco para coverlock	65,00
SopORTE escuadra arena, azul, gris claro, gris oscuro para coverlock	75,00

El dispositivo Coverlock es compatible con todas las lamas. Para presupuestar un enganche Coverlock, hay que añadir el precio del pestillo y del arpón. El número de dispositivos antilevantamiento depende del ancho del vaso.

### Consejos técnicos

Nuestras recomendaciones previas a la instalación, así como las fichas técnicas de nuestros productos están disponibles bajo pedido. En caso de que no se respeten estos consejos u otras recomendaciones de nuestros distintos soportes, podría perder la garantía y nos eximirá de toda responsabilidad en caso de funcionamiento incorrecto o cualquier otro problema que pudiese aparecer.

#### A/ Principios generales

La cubierta de piscina es un producto a medida que debe integrarse perfectamente en el vaso. Quedamos a su disposición para proporcionarle todo el apoyo técnico necesario para la definición del producto y de las soluciones en función de la configuración de su piscina.

Nuestros productos están fabricados conforme a los datos técnicos formulados en su hoja de pedido.

Las persianas de lamas son capaces de soportar el paso de un adulto de 100 kg. Sin embargo, las persianas de lamas no deben considerarse en ningún caso como zonas de juego. A este respecto, hay que recordar al usuario final que está prohibido subir, caminar, jugar, tumbarse o saltar sobre una cubierta de seguridad (lista no exhaustiva).

En caso de que los elementos de cubierta pedidos no constituyan una cubierta completa (ausencia de viga, enjaretado, tabique de separación...), corresponderá al instalador asegurarse de que la integración que va a realizar de la cubierta en el vaso respete todas las exigencias. Además, los componentes extra proporcionados por el instalador, el usuario o un tercero, podrán anular la garantía de nuestro producto si estos la estropean.

Nuestras cubiertas se entregan con los manuales de instalación que incluyen toda la información útil y que deben ser respetados. En caso de duda, podrá ponerse en contacto con nosotros. El incumplimiento de nuestras instrucciones de instalación provocará la anulación de la garantía en su conjunto.

Después de la instalación de la cubierta, deberá asegurar la formación del usuario final, darle consejos de uso y de mantenimiento, y entregar sistemáticamente con cada cubierta los manuales previstos para ello.

Recomendamos la visita periódica de un profesional para mantener la cubierta en un correcto estado de funcionamiento, que le garantice un envejecimiento normal. A este respecto, hemos establecido la base de un control técnico que encontrará en nuestros catálogos.

Nuestras cubiertas perderán su calidad de solución de seguridad normalizada y sus garantías si no se colocan e instalan conforme a nuestras recomendaciones y respetando las normas aplicables.

En caso de funcionamiento incorrecto que impida el cierre de la cubierta, o la falta de cubierta por los motivos que sea, será imperativo que los usuarios, en colaboración con los instaladores, tomen todas las precauciones posibles para prohibir el acceso al vaso. Recordamos que la mayoría de nuestras cubiertas cuentan con un sistema de desembagado que permite la protección del vaso. El desembagado del sistema debe realizarse respetando estrictamente el proceso previsto para ello so pena de deteriorar el motor, haciendo imposible el análisis y una posible cobertura de la garantía.

El usuario que accione el mando de la cubierta deberá tener una visibilidad total del vaso y vigilar el vaso durante toda la maniobra para interrumpirla si se produce un incidente.

Se recuerda que nadie deberá estar en el vaso durante las maniobras de apertura y cierre del vaso.

Se recuerda que el usuario deberá realizar las maniobras de apertura y cierre en ausencia total de objetos dentro del agua, flotando sobre el agua, sobre la cubierta, en o sobre el mecanismo de enrollado.

En cualquier caso, solo una persona deberá dirigir las maniobras de apertura y cierre de la cubierta, a pesar de que estén disponibles varios sistemas de control.

De manera general, solo personas autorizadas deberán tener el control de la cubierta. Por tanto, el usuario final deberá estar siempre atento a la comunicación de los códigos de desbloqueo del mando inalámbrico, de los códigos de vinculación de los mandos de smartphone (y otro terminal). La llave del conmutador deberá retirarse después del cierre para evitar una apertura no autorizada.

#### B/ La hoja de pedido

Su pedido es contractual y debe hacerse mediante la hoja de pedido que encontrará en nuestro catálogo o solicitarla a su contacto de ventas. Nuestras gamas de productos y opciones evolucionan con regularidad, por tanto, deberá utilizar la hoja de pedido del año en curso. No podrá tenerse en cuenta un pedido si la hoja de pedido no está completa. El pedido se hace por la definición del producto (modelo, opción, etc.), y por los datos del vaso, cotas acabadas (revestimiento de estanqueidad hecho, cota tomada a nivel del agua).

Nuestras fichas de pedidos tienen una lista de todas las cotas necesarias para la realización de una cubierta. En cualquier caso, deberá indicar las cotas del vaso y nunca las cotas acabadas de la cubierta automática.

La toma de cotas se hace a ras del agua, con el revestimiento colocado y el vaso lleno.

La toma de cotas del ancho debe hacerse en el lado largo, cada metro.

#### C/ El vaso

Es necesario equipar el vaso con un rebosadero constituido por una boca de impulsión conectada a una tubería de al menos 50 mm de diámetro. Desaconsejamos los rebosaderos situados en los skimmers. Para los modelos sumergidos, la falta de un rebosadero funcional conforme a nuestras recomendaciones podrá anular nuestra garantía.

En la medida de lo posible, no coloque los skimmers a lo largo de la piscina sino en el ancho del vaso.

Prevea un regulador del nivel de agua en el vaso y en la fosa técnica para garantizar un nivel de agua que permita evitar un bloqueo, roces o una deformación de las lamas por exceso o por falta de agua.



La mayor parte de nuestros productos ha sido diseñada para una línea de agua del vaso que se sitúa entre 5 cm y 15 cm por debajo del enrasado.

Para un nivel de agua más alto, prevea la instalación de los componentes adaptados (p.ej.: vigueta de 80 mm para los modelos sumergidos). Vea las holguras mínimas que deben quedar en función de los productos en los párrafos específicos.

Hay que respetar algunos equilibrios simples en un vaso:

pH del agua	entre 7,2 y 7,6	Nivel de bromo	entre 1,5 y 2,5 ppm	TAC	80 a 120 ppm
Nivel de cloro	entre 0,7 y 1,2 ppm	TH	100 a 300 ppm	Temperatura	inferior a 30 °C

La falta de respeto de estos equilibrios fisicoquímicos nos eximirá de toda responsabilidad de la cobertura de nuestra garantía.

Un pH demasiado bajo, un nivel de cloro o de bromo demasiado alto, sobredosificaciones de productos de tratamiento del agua prolongados o frecuentes, una temperatura demasiado elevada son a menudo la causa de una corrosión de los metales sumergidos. Por tanto, es importante vigilar y regular estos parámetros.

Cuando la cubierta está cerrada, el aparato de tratamiento de agua debe regularse (limitar la producción) utilizando la función Slow Mode.

Para controlar perfectamente el equilibrio del agua, debe prever una regulación automática del pH y una regulación de la producción de agentes oxidantes, instalando un aparato de regulación de tipo Redox o amperometría.

La función Slow Mode está disponible de serie en la mayoría de nuestras cubiertas para que comuniquen a su aparato de tratamiento del agua la información sobre la posición de la cubierta: cerrada o abierta.

En caso de duda sobre la disponibilidad de la función slow mode en el equipo de tratamiento de agua asociado a la cubierta, póngase en contacto con el fabricante del equipo de tratamiento.

Todos los vasos deben estar equipados imperativamente con una toma de tierra que garantice el respeto de las exigencias normativas, para evacuar las corrientes eléctricas vagabunda que acentuarían los fenómenos de oxidación de los metales.

La instalación debe realizarse conforme a las normas eléctricas vigentes.

El cuadro del transformador debe instalarse en un lugar seco y templado, protegido por un disyuntor diferencial 30 mA.

Todos los cables deberán haberse pasado libremente por fundas de protección y estar conectados, suprimiendo todos los riesgos de oxidación y cortocircuito, en cajas estancas y accesibles colocadas fuera del volumen 0 de la piscina.

Para una fijación adecuada de nuestros mecanismos y accesorios, los puntos de anclaje deben realizarse en una zona definida de la siguiente manera.

Para las cubiertas fuera del agua: hormigón dosificado a 350 kg/m<sup>3</sup> de 0,10 m<sup>3</sup>, longitud 1 m, anchura 0,25 m, altura 0,4 m.

En las cubiertas sumergidas: hormigón dosificado a 350 kg/m<sup>3</sup> de 0,37 m<sup>3</sup>, longitud 1,5 m, anchura 0,25 m, altura 1 m.

## D/ Generalidades sobre los productos y su integración en el vaso

Para los vasos que no estén a escuadra, irregulares, salvo indicación en contra, el juego funcional lo deduciremos nosotros en fábrica sobre la base de la cota del ancho más pequeña.

El juego funcional en una cubierta corresponde a la separación entre las lamas que flotan en el agua y todos los elementos (pared piscina, corredera, brida, etc.) que pueden provocar un roce o un golpe.

El eje se coloca en horizontal y perpendicularmente a la piscina.

Dimensiones totales:

**D** = Diámetro del rodillo incluido el eje.

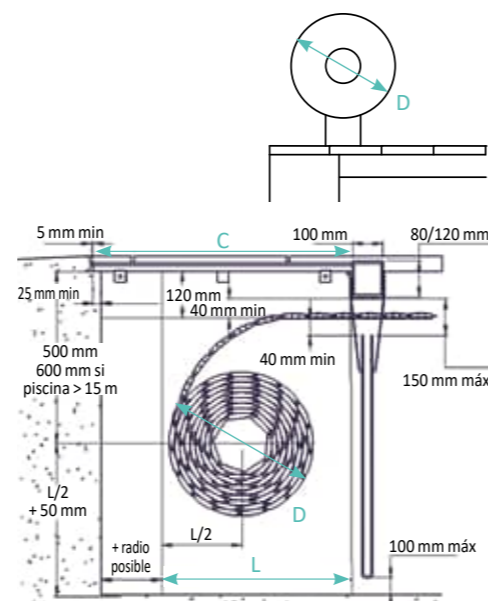
**L** = Anchura mínima de la fosa técnica para juego funcional.

**P** = Recomendación Ibercoverpool para anchura estándar de fosa.

**C** = Longitud mínima del enjaretado que recubre la fosa técnica con ángulos vivos, para fabricación no estándar.

**CP** = Enjaretados estándar según recomendaciones "P" con tabique de separación Iber Coverpool.

Diámetro del rollo de lamas según la longitud de la piscina					
Dimensión fosa técnica sumergida (Eje de enrollado diámetro 200 mm)					
Longitud del vaso (m)	D (mm)	FOSA		ENJARETADO	
		L (mm)	P (mm)	C (mm)	CP (mm)
4	420	500	775	505	Estándar 800 (para fosa 775)
5	440	500		525	
6	460	520		545	
7	480	540		565	
8	500	560		585	
9	530	590		615	
10	560	620		645	
11	580	640		665	
12	590	650		675	
13	620	680		705	
14	640	700	725		
15	660	720	745		
16	680	740	765	A medida 1000 (para fosa 975)	
17	700	760	785		
18	720	780	805		
19	740	800	850		
20	790	850	875		
25	830	890	925		



Material (en fabricación estándar): para las cubiertas fuera del agua y sumergidas Iber Coverpool, el eje es de aluminio anodizado. Para las cubiertas sumergidas Abriblue existe la posibilidad según características de la piscina de ejes en material composite (consultar a nuestro equipo técnico en cada caso el material del eje y el diámetro). Para las fuera del agua Abriblue los ejes serán en aluminio anodizado en diámetros estándar de 150 mm y 200 mm dependiendo los casos, para casos no estándar consultar diámetros y materiales.

Dimensión: los modelos sobreelevados de hasta 5 m están equipados con un eje de diámetro de 150 mm y el resto de la gama estándar está equipada con un eje de diámetro de 200 mm.

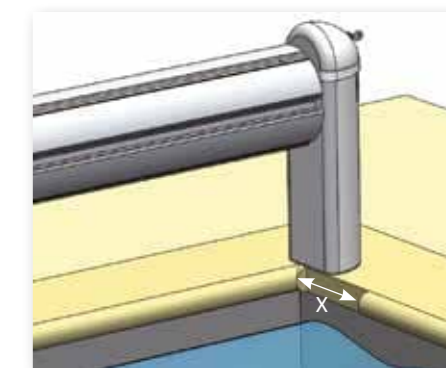
En los modelos sumergidos, sea cual sea el material estándar, el eje tendrá un diámetro de 200 mm. Estas medidas del eje pueden ajustarse en función de la configuración del vaso: anchura, longitud, profundidad de posicionamiento, etc. En configuraciones extremas, el diámetro del eje desnudo puede alcanzar 500 mm.

## E/ Generalidades: los mecanismos sobreelevados

Las lamas no deben rozar contra los brocales ya que podrían romperse los tapones. Igualmente, a nivel del paso de las lamas, es necesario recortar el extremo de los brocales.

El eje debe colocarse en la vertical de los brocales posteriores o al final del posible radio, respetando el escuadrado en el vaso.

Recorte mínimo del brocal en función de la longitud del vaso	
Longitud de la persiana en m	X: Recorte en mm
4	290
5	300
6	310
7	320
8	330
9	340
10	350
11	360
12	370
13	380
14	390
15	400



Los modelos fuera del agua desnudos disponen de un sistema de ajuste de nivel de los pies que evitan el refrentado de los brocales. La colocación resulta más fácil y rápida. Le recomendamos proceder a las fijaciones en el suelo solo después de haber efectuado todos los ajustes y las comprobaciones.

### E-1/ Especificaciones del modelo e-Spark y e-Classic Lux

Para aprovechar el ambiente luminoso en los dos pies, hay que prever la unión entre el pie del motor y el pie del cojinete con un cable de 4 x 1,5 mm<sup>2</sup>, 3 cables servirán para los colores de los LEDs y el 4.º para la alimentación.

La e-Spark y e-Classic Lux se conectan por Bluetooth. Para un correcto funcionamiento, su smartphone (u otro terminal) deberá contar como mínimo con las versiones de iPhone iOS 10 o Android OS 5 y un módulo Bluetooth 4.2.

En la aplicación AERO encontrará las Condiciones Generales de Uso.

Se prohíbe expresamente controlar simultáneamente e-Spark y e-Classic Lux a través de un smartphone (u otro terminal) y a través del sistema con llave, ya que se podrá dañar la tarjeta electrónica.

### E-2/ Especificaciones de la gama e-Solar

La alimentación del motor está garantizada por dos baterías reguladas electrónicamente y abastecidas por un panel fotovoltaico de alto rendimiento.

El panel solar tiene que estar colocado en el exterior y orientado correctamente, idealmente al sur.

El panel solar no puede instalarse hacia el norte.

Una exposición diaria directa de 5 horas del panel fotovoltaico garantiza la carga completa de las baterías.

Como cualquier sistema de energía solar, el panel solar no debe estar sometido a sombras proyectadas, aunque sean mínimas, so pena de ver desplomarse su rendimiento y poner en entredicho el funcionamiento del sistema.

El instalador debe tener mucho cuidado con el análisis del entorno (vegetación, infraestructura, configuración, etc.) y garantizar la duración de las condiciones de la instalación que aseguren 5 horas a pleno sol directo sobre el panel, sin sombra (aunque sea mínima), y esto en cualquier estación.

Un testigo sonoro avisa de una carga reducida de las baterías garantizando al mismo tiempo un último ciclo completo de apertura/cierre. La autonomía de las baterías en caso de oscuridad total puede alcanzar hasta 40 ciclos para un vaso de 4 x 8 m dejando al mismo tiempo bastante energía para protegerla.

### E-3/ Especificaciones de los modelos BANC

El ancho del modelo e-Playa de la gama Classic es igual al ancho del vaso aumentado en unos 20 cm.

El eje debe colocarse en la vertical de los brocales posteriores o al final del posible radio.

La vigueta más baja se encuentra del lado baño y no encima de los brocales.

Coloque las bridas de la e-Playa Classic directamente sobre el enrasado. La superficie superior del revestimiento debe de estar perfectamente nivelada. Sujete al suelo solo después de ajustar y comprobar y avance la e-Classic sobre el vaso, en caso necesario, para evitar el roce de las lamas sobre los brocales o la playa trasera.

La dimensión de la brida que constituye las caras de la e-Playa Classic determina la longitud máxima de lamas (escalera incluida excepto WING System®) que podremos enrollar en el armazón.

Datos técnicos BANC		
Ancho de la BANC	Dimensión de la brida anchura x altura	Longitud máxima enrollable en el armazón
4 m	75 x 65 cm	12,5 m
5 m	75 x 65 cm	12,5 m
6 m	85 x 75 cm	15 m

**e-Playa D.sign:**

Las cotas del e-Playa D.sign son 67 cm de ancho por 65 cm de alto. El e-Playa D.sign está fabricado según longitudes (= ancho semimétrico) y no puede ajustarse a medida.

El revestimiento del e-Playa D.sign es de color oscuro, por tanto, se recomienda en caso de salpicaduras de agua, sobre todo si esta es calcárea, enjuagar regularmente las superficies.

Para limpiarlo, deberá utilizar un cepillo no abrasivo o una esponja suave, nunca un cepillo metálico. Evite los productos agresivos cuyos agentes activos podrían atacar la capa protectora de la pintura.

Los elementos de madera de e-Playa D.sign se entregan brutos, sin tratar. Para evitar que la madera se vuelva gris, deberá aplicar un tratamiento de saturación.

**F/ Generalidades: los mecanismos sumergidos**

La instalación de una cubierta sumergida debe ir acompañada imperativamente de la instalación de una toma de tierra para mejorar la resistencia a la corrosión.

Para los modelos sumergidos, es imperativa la colocación del cuadro de conexiones con gel de estanqueidad incluido con la cubierta.

Los mecanismos de nuestras cubiertas llevan piezas de material compuesto pero también piezas metálicas (acero inoxidable 316 l, aluminio 6060 anodizado, lacado Backzinc...) que cumplen con las exigencias de la norma en materia de corrosión si se respetan los equilibrios fisicoquímicos anteriores. Cualquier desequilibrio atacará a estos componentes. Los deterioros relacionados con un desequilibrio no entrarían en la cobertura de la garantía.

Un pH demasiado bajo, un nivel de cloro o de bromo residual demasiado alto, sobre dosificaciones de productos de tratamiento del agua prolongados o frecuentes, una temperatura demasiado elevada son la causa a menudo de una corrosión de los metales sumergidos. Por ello es importante vigilar y regular estos parámetros.

La fosa técnica está asociada a los modelos sumergidos. Es imprescindible para evitar el acceso al rollo de lamas. Los ángulos de la fosa técnica deben ser vivos (90°). Es necesario comprobar la verticalidad de las paredes en la fosa y deberá estar escrito en la ficha de pedido en los campos previstos para ello. Permite comprobar que el juego funcional de la cubierta se conserva en toda la altura de la fosa.

No poner impulsión, sino prever entradas de agua y un regulador de nivel de agua.

El ancho de la fosa técnica debe ser suficiente para garantizar la rotación del rollo de lamas, teniendo en cuenta un juego mínimo entre lamas y paredes (véase tabla con valor de fosa en función de la longitud de su vaso).

La profundidad de la fosa técnica debe ser por lo menos de 110 cm para permitir la instalación y el movimiento de los contrapesos.

En caso de pared de separación: alinear la parte delantera de la viga y la pared (parte de lado piscina).

En caso de tabique de separación: centrar la vigueta, las correderas y el tabique de separación.

El eje y el rollo de lamas de las cubiertas sumergidas se cubrirán con un enjaretado que reposará sobre el enrasado y sobre la vigueta, estudiada para soportar una carga máxima (enjaretado incluido) sobre su longitud de 400 kg y de 150 kg/ml. Le invitamos a recordar a los futuros usuarios de la piscina los límites físicos de esta vigueta y de sus fijaciones, y que nunca procedan a sobrecargas.

En función del modelo de vigueta y del ancho del vaso, serán necesarias una o varias consolas antirreflexión.

Le recomendamos prever un presellado (consúltenos la tarifa) que le permitirá sujetar cómodamente la caja de soporte de la vigueta sobre la pared del vaso. Su colocación será en función de la elección del tipo de vigueta. La vigueta se ajusta en altura gracias a su caja de soporte. Le aconsejamos utilizar arandelas de abanico que garantizan un bloqueo adecuado.

Los extremos de brocal no deben superar los 3 cm para permitir una superficie de contacto suficiente entre la caja del soporte de vigueta y la propia vigueta. En su defecto, será necesario cortar los brocales.

Nuestras viguetas están provistas con un angular para soportar el enjaretado. Para que los enjaretados reposen sobre el enrasado trasero del vaso, será necesario prever la instalación de los brocales en retranqueo de 3 cm. En caso de que no se hubiera tomado esta precaución o en el caso de vaso existente, basta con fijar un angular inox de 50 x 70 mm sobre el ancho trasero del vaso.

Las viguetas de 80 mm se precomban en fábrica. Esta característica permite liberarse de las consolas antirreflexión, compensando así la flecha positiva a la flecha negativa bajo el propio peso de la vigueta, bajo el peso del enjaretado y bajo el peso de los usuarios.

Tabla de uso de las viguetas en función de los niveles de agua:

Distancia entre nivel de agua y enrasado en cm	Viga 50 con consola	Viga 80 sin consola	Viga 120 sin consola
Nivel de agua < 7 cm	Incompatible	Incompatible	Incompatible
Nivel de agua máx 7 cm	Incompatible	OK	Incompatible
Nivel de agua máx 8 cm	OK	OK	Incompatible
Nivel de agua máx 10 cm	OK	OK	OK

**En caso de presencia de consolas antirreflexión para las vigas de 80 y 120, el nivel de agua máximo aceptable será inferior a 1 cm. La caja de viga permite un ajuste vertical de la viga de 2 cm.**

Nuestros enjaretados presentan un grosor de 28 a 30 mm. Se han pensado para soportar una carga máxima de 150 kg/ml.

Nuestros enjaretados tienen 2 longitudes estándar:

- 800 mm para vasos de menos de 17 m\*,
- 925 mm para vasos de menos de 25 m\*,
- si superior o para tabiques de albañilería realizaremos enjaretados a medida.

\*Valores dados para fosa de ángulos vivos y enjaretados que no recubren la vigueta.

De acuerdo con las recomendaciones de la norma NF P 90-308, le recordamos que los elementos de enjaretado deben ensamblarse entre sí para formar un enjaretado monobloque.

Los enjaretados: nuestras posibilidades				
Enjaretado grosor 30 mm	Ancho módulo en mm	Longitud en mm		Tono
PVC	500	800	925	Blanco / Arena Gris claro / Gris oscuro
MADERA EXÓTICA	500			Bruta

Nuestros enjaretados de madera se realizan con una variedad exótica, se entregan brutos sin tratar. A pesar de que nuestro pliego de condiciones específica que las maderas que suministramos deben ser tratadas para evitar el incremento de taninos, no podemos garantizarlo. Por tanto, necesitan un tratamiento y un mantenimiento al instalarlas.

Según las configuraciones, puede que tengamos que entregar listones solos como complemento de los módulos. En todos los casos, el acabado (ajuste listón/módulo, realización de ángulos...) deberá realizarlo usted in situ.

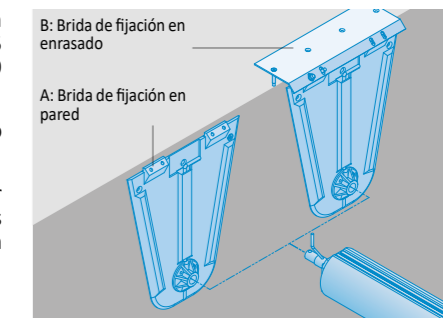
Puede ser necesario calar los enjaretados del lado de la playa para un perfecto acabado de nivel.

**F-1/ Especificaciones del modelo s-Premium**

Puede fijar las bridas a la pared - A - con bridas rectas. La fijación se realiza por encima del nivel de agua, en su caso sobre presellado (código NA 205 055 170) instalado durante la obra gruesa, o asimismo con clavijas químicas (código NA 220 889 080).

Puede fijar las bridas sobre el enrasado - B - mediante pletinas para fijación de enrasado (código NA 230 800 200).

El enrasado debe estar consolidado a la altura de la fijación de las bridas para evitar riesgos de arranque. Para una fijación adecuada de nuestras mecanismos y accesorios, los puntos de anclaje deben realizarse en una zona definida de la siguiente manera: hormigón dosificado a 350 kg/m³ de 0,37 m³, longitud 1,5 m, anchura 0,25 m, altura 1 m.



**F-2/ Especificaciones del modelo s-Premium CS**

Para una instalación perenne, prevea:

- Para una fijación adecuada de nuestros mecanismos y accesorios, los puntos de anclaje deben realizarse en una zona definida de la siguiente manera. En las cubiertas sumergidas: hormigón dosificado a 350 kg/m³ de 0,37 m³, longitud 1,5 m, anchura 0,25 m, altura 1 m.
- Un sellado meticuloso del pasamuros que evite las penetraciones del cemento.
- Una ventilación suficiente del cuadro eléctrico para evitar condensaciones.
- Una chapa de protección del motor.
- Una evacuación de agua (tipo bomba hidráulica) en caso de riesgo de inundación.
- Un enjaretado calado como trampilla de acceso.

Durante el invierno, es imprescindible desmontar el motor para almacenarlo en un lugar seco. Para que sea más fácil, utilice una caja con toma y conector extraíble.

El diámetro del eje se calculará en función de las dimensiones del vaso para garantizar la resistencia mecánica necesaria.

**F-3/ Especificaciones del modelo s-Lux**

El modelo s-Lux existe con una motorización axial (motor en el eje).

Para una instalación perenne, prevea:

- Un hormigón dosificado a 350 kg de cemento por m³ para la fijación de las piezas en la pared.

El espacio reservado para el paso de las lamas entre la pared y el cubrecubierta es de unos 80 mm. Los ángulos del vaso del lado de la s-Lux deben ser vivos (90°). En el caso de radios, debe preverse un plus para una tabla posterior. **Recalamos: en caso de vaso con liner, deberá integrar en su diseño de fosa el radio hecho en su caso por el liner si no queda liso.**

La s-Lux puede colocarse a la profundidad de su elección. No obstante, el enjaretado deberá situarse como mínimo a 15 cm por debajo del nivel de agua (esto con el fin de garantizar el buen funcionamiento - enrollado/desenrollado de la persiana) y el eje como máximo a 160 cm por debajo del nivel de agua.

El usuario deberá prestar especial atención para garantizar que las lamas se desenrollen correctamente desde el principio de la manipulación.



La presencia de una escalera requiere un estudio y la confirmación de su viabilidad por nuestro servicio técnico. La WING System® es incompatible con este modelo.

La mayoría de los elementos del modelo s-Lux son realizados en composite, por lo tanto insensibles a la corrosión, los elementos que no han podido fabricarse en composite se han realizado en acero inoxidable 316L y el eje en aluminio. Sin embargo, no hay ningún caso infalible y la evolución del material dependerá siempre de las condiciones en las que se instale y se mantenga. A pesar de la película llamada «pasivo» de óxido de cromo presente y autorregenerable sobre el acero inoxidable, a veces se pueden observar algunos casos de corrosión.

- **Corrosión por picadura:** es la rotura local de la película pasiva del acero inoxidable que puede deberse a un desequilibrio del agua o a un choque exterior. En el lugar de la picadura, el metal queda al descubierto y la corrosión va a desarrollarse si la picadura no se repasa con el tratamiento. Habrá que desmontar y limpiar la pieza en un ambiente seco. Si la limpieza es suficiente y la picadura reciente, el material se autopasivará de nuevo. Sin embargo si la picadura vuelve, será necesario un tratamiento de pasivación de la pieza.

- **Corrosión cavernosa** aparece en los espacios restringidos entre dos materiales sumergidos (al menos uno de los dos metálico).

El agua que separa las dos superficies se renueva muy poco o se estanca, su composición en oxígeno disminuye y la solución se vuelve «ácida», lo que facilita la desestabilización de la película pasiva de los materiales. Sin embargo, en el caso del inox 316L (material utilizado para todas nuestras piezas sumergidas), el riesgo de corrosión solo intervendrá en el caso de un desequilibrio del agua demasiado fuerte. Así, la pieza de inox estará atacada por la corrosión en la parte localizada por la «caverna», es decir, en la zona de interacción en donde el líquido se estanca entre las dos piezas.

- **Corrosión por contaminación:** este fenómeno corresponde a los depósitos sobre una pieza inox de un elemento ferroso. En realidad se trata de la corrosión de partículas férricas depositadas sobre la pieza inox. Una limpieza de la pieza bastará para hacer desaparecer las manchas de óxido. En caso de contaminación por contacto con una herramienta que haya trabajado el hierro (por ejemplo, modificación de una pieza con un disco de esmerilar...), será necesario cambiarlo o tratarlo con pasivación.

**Placas para embaldosar: evitar la corrosión**

Al «llenar» un marco para embaldosar, es importante utilizar herramientas de albañilería nuevas o solo específicas para el acero inoxidable para evitar riesgos de contaminación. Aquí tenemos un ejemplo de llenado posible de un marco para embaldosar. Hay que respetar las recomendaciones para la conservación del equilibrio del agua (consulte tabla en C/ EL VASO...).

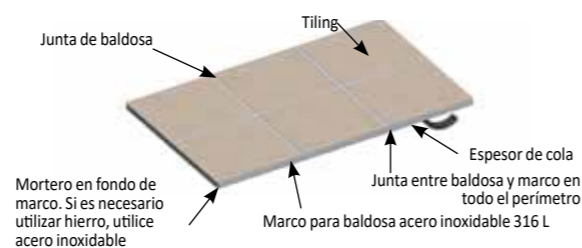
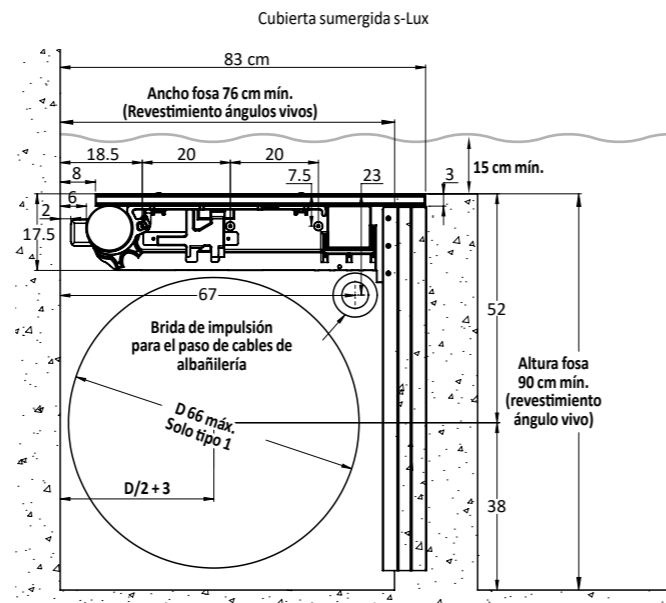
La masa máxima del revestimiento (embaldosado, piedra...) debe ser de 30 kg/m². Por encima de ello, estudiaremos un sistema reforzado para responder a su configuración. Las baldosas deben estar completamente pegadas, así como el interior del marco, para que todos los huecos queden rellenos y no quede agua estancada. Las baldosas nunca deben estar en contacto directo con la placa de acero inoxidable que se va a alicatar, en particular la junta periférica interior entre los bordes del marco y las baldosas debe ser lo suficientemente ancha para evitar que se desintegre (mínimo 5 mm).

Placas para revestir: nuestras placas para revestir se entregan desnudas, corresponde a nuestro cliente revestirlas fijando o pegando el revestimiento según sus prácticas y manteniendo una holgura suficiente para permitir su colocación, su estabilidad y su manipulación.

Enjaretado de madera: una vez sumergidas, la retirada prolongada de los enjaretados del vaso puede provocar un deterioro prematuro. Un nivel excesivo de sal en la piscina (superior a 10 g/l) puede provocar el deterioro prematuro de los enjaretados, que no son compatibles con una piscina de agua de mar.

Como los enjaretados s-Lux están permanentemente sumergidos, hay que prestar especial atención a la calidad del agua para mantenerla equilibrada y evitar resbalar en los enjaretados.

En caso de un pedido de s-Lux sin la viga cuadrada, la flexión del cubrecubiertas será más importante.



**G/ Control de la cubierta por smartphone**

El control por smartphone se realiza por tecnología Bluetooth. El Bluetooth de la cubierta se activa en cuanto la fuente de tensión (cuadro eléctrico o baterías) se enchufa y enciende.

Para que sea funcional, el alcance entre la tarjeta y el smartphone debe ser corta y sin obstáculos para favorecer la transmisión de la señal de Bluetooth.

Para poder utilizar la aplicación AERO, el terminal de mando debe estar equipado como mínimo con las versiones iPhone iOS 10 o Android OS 5 y con un módulo Bluetooth 4.2 activo.

Los usuarios de iPhone (Apple) deben descargar la aplicación en App Store y los usuarios de sistema Android deben descargar la aplicación en Google Play. La aplicación está disponible de forma gratuita.

En la aplicación AERO encontrará las Condiciones Generales de Uso.

Pueden acoplarse varios smartphones (u otro terminal) con la cubierta, pero solo puede conectarse un smartphone (u otro terminal) al mismo tiempo para controlarla.

El código de vinculación de la tarjeta Bluetooth se encuentra en las instrucciones que acompañan la cubierta y en la tarjeta receptora electrónica. Deberá introducirse en el terminal la primera vez que se utiliza la aplicación, y después será reconocido automáticamente.

Los códigos QR situados en la página de guarda del folleto permiten descargar la aplicación.

**H/ Generalidades: las persianas (conjunto de lamas)**

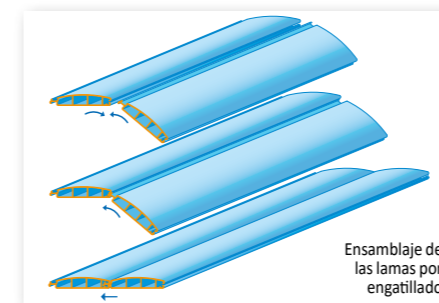
Una persiana (conjunto de lamas flotantes) de cubierta de piscina debe desplazarse libremente, sin roces ni golpes.

Si debe haber contacto entre elementos mecánicos y las lamas por motivos técnicos relacionados con la configuración del producto, solo se aceptarán las soluciones técnicas de contacto estudiadas y propuestas por nosotros. Cualquier otra solución pondrá en tela de juicio nuestra garantía.

Para un buen funcionamiento, es necesario un juego de unos centímetros para compensar la dilatación de las lamas a pleno sol y evitar la fricción entre tapones y pared. Este juego lo calculamos nosotros de acuerdo con las normas vigentes que autorizan 7 cm de juego global máximo.

El juego se define en fábrica en función del modelo (dimensiones de los soportes) y de las cotas de los vasos. Para evitar problemas, las cotas del vaso indicadas en la ficha de pedido deben tomarse siempre a ras de agua con el revestimiento de estanqueidad colocado.

Nuestras lamas de 83 mm, PVC y policarbonato se ensamblan por engatillado.



Para las lamas de 83 mm, los tapones obturadores de estanqueidad están provistos de aletas extraíbles de distintos largos que permiten ajustar las lamas al ancho de la piscina en caso de divergencia significativa entre las cotas proporcionadas y la realidad física.

Nuestras persianas se suministran con aletas perfiladas estándar de 20 mm. Pueden ser sustituidas por aletas de 10,15,25 o 30 mm disponibles bajo pedido. Las aletas de recambio son planas (no perfiladas).



Por razones industriales, algunas cubiertas de lama de 83 mm podrán realizarse en método tradicional (encolado) en cuyo caso, las lamas estarán equipadas con tapones de aletas no extraíbles y no contarán con ruedas de guía. La confección según este método tradicional respeta completamente las normas vigentes y no modifica en nada las calidades y propiedades de la cubierta.

Las modificaciones en las lamas (extracción del tapón, recorte, encolado del tapón) anula nuestra garantía de la persiana.

Con objeto de garantizar la flotabilidad y la estanqueidad de las lamas, estas aprisionan el aire. Bajo el efecto del calor o la exposición a los rayos UV, el material del perfilado se ablanda y sube la presión del aire. Este fenómeno conduce a la deformación de las lamas, lo que puede materializarse en diversos fenómenos:

- combado vertical, que provoca el levantamiento de los extremos,
- combado horizontal, que provoca tensiones en la articulación y los tapones (con deterioro si se manipulan),
- desenganchado (parte hembra más ligera),
- deformación de las lamas por hinchado.

Sea cual sea el color de las lamas:

- En caso de almacenamiento prolongado de una cubierta, esta debe ser almacenada y protegida del sol en un local templado.
- Las lamas no deben estar cubiertas con lonas ni ningún otro elemento que pueda deformarlas por efecto invernadero (recalentamiento).
- No mezclar en una misma persiana lamas de PC y lamas de PVC para evitar las deformaciones de las lamas de PVC por efecto invernadero de las lamas de PC.

Los usuarios de la piscina deben eliminar con regularidad todos los residuos que caigan sobre la persiana. De este modo, evitarán enrollarla con una acumulación de hojas o residuos que podrían causar la aparición de manchas parduscas en las lamas. Este fenómeno biológico natural no está cubierto por nuestra garantía.

En el caso de una instalación de una cubierta sobreelevada desnuda en un espacio confinado (cubierta alta, galería, habitación, fosa...), es

importante vigilar la regulación de la temperatura ambiente y limitarla a 40 °C so pena de deformaciones irreversibles. En cualquier caso, debe respetarse imperativamente una distancia mínima de 1 m entre las lamas y los acristalados.

Una diferencia de temperatura entre el agua del vaso y el aire ambiente superior a 15 °C puede implicar una deformación de las lamas que se levantarán en los extremos (lado pared). Este fenómeno se explica por una diferencia de temperatura entre las caras superiores de las lamas (contacto con el aire frío: retractación) y las caras inferiores de las lamas (contacto con el agua caliente: alargamiento).

Todas las zonas de contacto de una persiana en particular con los tensores, se traduce en una alteración de las superficies. Éstas marcas asimilables a rayaduras o deslustrado no podrían considerarse como defecto de la persiana ni constituir un pretexto de reclamación. Este fenómeno es normal y no altera nunca las características técnicas y funcionales de la persiana. Este fenómeno es especialmente visible en las lamas de PVC Gris oscuro y toda la gama de lamas de policarbonato.

Nuestras lamas se venden por metro lineal en función del ancho de la piscina.

Una cubierta sumergida debe preverse sobre la longitud total del vaso (es decir fosa técnica incluida) o de la longitud del vaso de natación aumentada de un metro.

Una cubierta fuera del agua será de la longitud de la piscina.

Entregamos la cubierta con el número exacto de dispositivos antilevantamiento necesarios para la protección del vaso.

Es indispensable instalar los dispositivos antilevantamiento e informar a los futuros usuarios de la necesidad usarlos.

Los dispositivos antilevantamiento se colocarán en la parte del ancho de la piscina, a 20 cm del borde como mínimo (sin contar con el radio) y a 70 cm como máximo del borde, espaciados regularmente sin que entre cada dispositivo haya más de 300 cm.

En las piscinas equipadas con desbordamiento, los movimientos del agua desplazan la persiana a las zonas de desbordamiento, lo cual tiene como consecuencia:

- Una posición incorrecta de la persiana durante las fases de enrollado y desarrollado.
- Roces importantes debajo de las lamas, incluso bloqueo con rotura de lamas, de aletas o de tapones, durante las manipulaciones, así como tensiones anormales en los mecanismos.
- Pérdida de la conformidad con la norma NF P 90-308 de la cubierta que ya no cierra completamente el acceso al vaso.

Iber Coverpool ofrece sistemas antidesbordamiento (varillas sujetas en el extremo de las lamas) para ayudar a volver a centrar la persiana e impedir que se desplace sobre las paredes de desbordamiento. La arista del muro de desbordamiento no debe estar más de 2 cm como máximo bajo el nivel del agua para permitir que los sistemas se apoyen contra la pared del muro debajo del agua. En condiciones desfavorables, el técnico de piscina deberá adaptar guías específicas para la configuración del vaso para garantizar el centrado de la persiana antes de enrollar o desenrollar. En caso de que exista un desbordamiento del lado del enrollador, las primeras lamas del lado del eje deberán estar colocadas ligeramente bajo el agua para empezar el enrollado sin engancharse con el desbordamiento.

### H-1/ Especificaciones de las lamas de PVC Gris

Las lamas de PVC Gris oscuro, especialmente sensibles a los fenómenos relacionados con el ascenso de la temperatura, están limitadas a los modelos sumergidos y a la gama BANC equipada con protección U.V.

Durante su instalación, las lamas de PVC Gris oscuro no deben almacenarse ni quedar expuestas (aunque sea solo unos minutos) al sol o en un lugar caliente, deberán ponerse en contacto con el agua obligatoriamente para evitar cualquier deformación.

Las lamas de PVC Gris oscuro no se recomiendan para anchos inferiores a 4 m.

Las lamas de PVC Gris claro no se recomiendan para vasos inferiores a 2,95 m de ancho.

De manera general, las lamas de color gris son sensibles al calor. Por ello, deberá estar atento al entorno y al uso que se va a hacer de la cubierta para garantizar su duración. Por ejemplo (sin que este ejemplo sea exhaustivo): deberá recomendar una persiana blanca mejor que una persiana gris al usuario de una cubierta fuera del agua que pretenda dejar la cubierta enrollada sobre el eje una parte importante del día.

De manera general, y a la vista de las evoluciones crecientes de las temperaturas y de los episodios caniculares, es obligatorio que las cubiertas estén colocadas sobre el agua cuando la piscina no se utiliza para evitar los fenómenos de calentamiento y de deformaciones asociadas.

Antes de la colocación, las lamas de PVC Gris oscuro deben protegerse del sol y de la temperatura. No deberán estar expuestas al sol en ningún caso aunque sea solo durante unos minutos sin estar en contacto con el agua (el agua tiene como efecto disipar el calor). Deben almacenarse en nuestro contenedor que no se dejará al sol, sino que se almacenará en un local templado.

Una vez colocada la cubierta, debe estar siempre en contacto con el agua, cuya temperatura será inferior a 30 °C. Cuando se comercializan con una BANC, es necesaria la protección anti-UV para proteger las lamas cuando están enrolladas en el cajón.

No levante nunca la parte superior extraíble de la e-Playa de persiana enrollada sobre el eje ya que podrían deformarse las lamas de forma irreversible. En cualquier caso, cuando la persiana se expone directamente al sol, deberá estar en contacto con el agua obligatoriamente para garantizar su refrigeración.

La filtración deberá activarse a partir de los primeros rayos de sol para evitar una subida de la temperatura del agua en la superficie del vaso. En la escalera, prevea una boca de impulsión en la 1.ª contrahuella. La filtración no deberá nunca aspirar el aire que se impulsará a continuación, subirá a la superficie para formar burbujas debajo de la persiana. Su ascenso de temperatura y la falta de contacto con el agua del vaso podrán causar una deformación de las lamas localmente.

En caso de vaciado del vaso, es imprescindible la intervención de un profesional. Hay que tomar todas las disposiciones posibles para evitar la exposición de la persiana a los UV, a una elevación de temperatura.

Las lamas de PVC Gris oscuro no son compatibles con el WING System®.

Las lamas de PVC Gris oscuro son sensibles a las rayaduras. Deberá tomar todas las precauciones posibles para evitar el roce entre ellas o contra cualquier otra cosa durante las manipulaciones. Todas las zonas de contacto de una persiana en particular con los tensores, se traduce en una alteración de las superficies. Éstas marcas asimilables a rayaduras o deslustrado no podrían considerarse como defecto de la persiana ni constituir un pretexto de reclamación.

### H-2/ Especificaciones de las lamas de policarbonato

Aseguran un mejor balance térmico del vaso gracias a un aumento «gratuito» de la temperatura del agua de 6 a 8 °C.

Es natural observar dentro de estas lamas gotitas de condensación debidas a la humedad del aire aprisionado.

Las características mecánicas de las lamas de policarbonato les confieren excelentes propiedades en términos de resistencia a los choques y a las condiciones climáticas extremas. Hay que observar que estas características de resistencia las hacen más sensibles a la rayadura. Las zonas de apoyo de los tensores estarán más marcadas en los modelos sumergidos y en los modelos de la gama BANC.

La fabricación de las persianas de lamas de policarbonato se realiza por soldadura de ultrasonido. Sus aletas son extraíbles. Es necesario un juego de unos centímetros para garantizar un buen funcionamiento de la cubierta. Todas las zonas de contacto de una persiana en particular con los tensores, se traduce en una alteración de las superficies. Éstas marcas asimilables a rayaduras o deslustrado no podrían considerarse como defecto de la persiana ni constituir un pretexto de reclamación.

En caso de vaciado del vaso, es imprescindible la intervención de un profesional.

La limpieza de las lamas de policarbonato debe hacerse con agua. Si utiliza un producto, debe asegurarse de que este es apto para el policarbonato. Un producto inadecuado provocará deterioros irreversibles.

El poder calefactor de las lamas de policarbonato es tal que las temperaturas del agua pueden alcanzar más de 35 grados según las regiones o la exposición de los vasos. Hay que tener en cuenta este fenómeno al vender el producto para que el usuario prevea regular la temperatura del vaso para evitar el deterioro de los componentes (liner...) asegurando la seguridad conforme a la norma NF P 90-308.

Debido a su poder calefactor y su translucidez, las lamas de policarbonato necesitan un tratamiento del agua de alto rendimiento y unos tiempos de filtración adecuados para evitar la formación de algas debajo de ellas.

### H-3/ Especificaciones sobre la escalera

La realización de una escalera y los recortes de forma libre son un ejercicio difícil. La toma de cotas debe ser exacta para una fabricación adecuada.

Las cotas deben tomarse a ras del agua con el revestimiento colocado.

Es imprescindible seleccionar el tipo de escalera en la hoja de pedido y comunicar todos los datos técnicos requeridos. Son todos necesarios para una fabricación adecuada del perfil y el posicionamiento.

En el caso de una forma libre, deberá hacerse una triangulación. Si esta resulta demasiado complicada, puede proporcionarse una plantilla. Atención, la plantilla debe reproducir la forma a ras del agua.

Debe indicarnos la cara contra el agua, anotada «agua», y la cara superior, anotada «cielo».

La escalera tendrá uno o varios dispositivos antilevantamiento tal y como se indica en nuestro manual técnico. Se colocarán sobre la escalera según la norma general expuesta respetando una instalación simétrica con relación al centro de la escalera.

### H-4/ Especificaciones sobre la WING System®

La WING System® permite cubrir superficies que no pueden serlo con una cubierta clásica: superficies laterales de tipo escalera, piscina infantil. Solo está disponible en lamas de PVC ICP 83 mm.

Las cubiertas equipadas con este sistema deben ser objeto de una atención especial antes de cualquier manipulación.

La WING System® tiene un campo de aplicación preciso vinculado a sus dimensiones (base/profundidad) y a la mecánica de accionamiento elegida. La WING System® aumenta el diámetro del rollo y por consecuencia disminuye las características de colocación o de utilización de la mecánica.

Consulte las páginas descriptivas de la WING System® de este catálogo para tener todos los detalles técnicos y de viabilidad.

La realización de una WING System® sigue siendo un ejercicio difícil. La toma de cotas debe ser exacta para una fabricación adecuada.

Es imprescindible seleccionar el tipo de escalera en la hoja de pedido y comunicar todos los datos técnicos requeridos. Son todos necesarios para una fabricación adecuada del perfil y el posicionamiento.

Las cotas deben tomarse a ras del agua con el revestimiento colocado.

La WING System® es un dispositivo conforme a la norma NF P 90-308, por ello se entregará con varios dispositivos antilevantamiento que deberán ser instalados y utilizados.

Es imprescindible plegar la WING System® antes de cualquier maniobra de enrollado de la persiana, ya que se podrían provocar daños irreversibles a la cubierta y al revestimiento de la piscina. A tal efecto, se entrega una pegatina con la cubierta y deberá colocarse justo al lado del conmutador con llave. El desplazamiento de la cubierta con la WING System® desplegada cancela nuestra garantía sobre la cubierta y nos exime de toda responsabilidad respecto a las consecuencias que esta manipulación haya podido provocar.



La WING System® debe manipularse con precaución durante todo el movimiento (desde su posición desplegada sobre el agua hasta su posición plegada sobre la persiana y viceversa). Además, durante las fases de enrollado y desenrollado puede resultar necesario ayuda y prestar mucha atención.

En función de la colocación de la WING System® a lo largo, será necesario añadir calzos de compensación para garantizar un buen enrollado de la persiana.

Algunas dimensiones requieren una manipulación entre dos personas. El instalador deberá informar obligatoriamente al usuario final que deberá comprometerse a respetar estas recomendaciones para evitar un deterioro irreversible de la WING System®.

## I/ Generalidades sobre el invernaje

El instalador deberá presentar, explicar y dejar al cliente final el manual de invernaje que se entrega con la cubierta.

Para un buen invernaje, mantenga el nivel de agua, coloque un ancho de flotadores de invernaje en cada fosa, proteja los skimmers con gizmos y deje la persiana desenrollada sobre el vaso cortando la alimentación eléctrica.

Se recomienda limpiar el fondo de la fosa sumergida.

En caso de hielo, se prohíbe ejercer esfuerzos sobre la persiana y abrirla o cerrarla.

Las lamas no deben cubrirse en ningún caso con una lona (u otra protección) ya que puede hacer que se deforme por efecto invernadero. Este fenómeno no está cubierto por nuestra garantía.

## J/ Generalidades sobre el uso y mantenimiento

El instalador deberá presentar, explicar y dejar al cliente final el manual de uso y mantenimiento que se entrega con la cubierta.

Todas nuestras cubiertas se entregan con un «manual de instrucciones» en el que figuran las recomendaciones de mantenimiento e invernaje.

El instalador tiene la obligación de formar al usuario final en el funcionamiento del producto, pero también de informarle de las operaciones de invernaje y de mantenimiento. El profesional instalador deberá entregar al usuario final los manuales suministrados con la cubierta.

Las intervenciones de mantenimiento deben realizarlas profesionales formados que podrán ponerse en contacto con nuestro departamento de asistencia técnica, en caso necesario. Existen tutoriales específicos para las operaciones clásicas de SPV en nuestro espacio pro.

Las piezas sueltas deben ser originales para mantener nuestra garantía y la conformidad de la cubierta con la norma NF P 90-308.

Los pedidos de piezas de repuesto deben identificarse con el número de expediente para proporcionar las piezas adecuadas a la fecha del producto.

Cada vez que se pone en funcionamiento la piscina, es necesaria una inspección de la cubierta. En nuestra guía hay disponible una lista de los puntos de verificación.

Si estos deterioros pueden comprometer el buen funcionamiento de la cubierta, deberá intervenir un profesional para arreglarla y asegurar así la duración de la cubierta en el tiempo.

En el capítulo SPV encontrará una lista de comprobación que deberá efectuar periódicamente con el fin de prolongar la vida útil de su cubierta.



### Observar

En caso de que no se respeten estos consejos u otras recomendaciones de nuestros distintos soportes, la cubierta podrá perder la garantía y nos eximirá de toda responsabilidad en caso de funcionamiento incorrecto o cualquier otro problema que pudiese parecer.

# Cobertores térmicos

<b>Cobertores térmicos</b>	<b>138</b>
Piscinas más económicas	138
Cobertores Solares: para cada necesidad una solución	139
Gama	140
<b>Opciones cobertores térmicos</b>	<b>144</b>
Opciones para cobertores térmicos	144



## Piscinas más económicas



LIMITACIÓN DE EVAPORACIÓN

CALIDAD DEL AGUA

PODER CALEFACTOR

## Más ahorro de agua.

Cubrir una piscina puede limitar la evaporación natural del agua hasta en un 85%.

El uso de un cobertor de burbujas preserva el agua y reduce drásticamente la necesidad de rellenar durante la temporada.

Esto puede ahorrar varios metros cúbicos de agua, dependiendo de la superficie del vaso y la frecuencia de uso.

A saber: Todos nuestros cobertores de burbujas están clasificados A o B según la norma europea NF EN 17645.

Algunos de nuestros modelos "solares" ("Azul transparente" y "negro") ayudan a calentar el agua, por lo que no es necesario comprar ni utilizar una bomba de calor.

## Elegir el tipo de burbuja

Geobubble™



50% más gruesa que el material de burbuja redonda tradicional en su punto más fino.

Diseñada para permitirle ahorrar dinero, agua y energía.

Mejoran la resistencia contra los rayos UV y los ataques de productos químicos.

OXO



**Prestaciones de aislamiento:**

Una burbuja que optimiza su flotación sobre el agua gracias a un contacto plano.

Intercambios térmicos reducidos (no hay penetración en el agua).

Optimización de la superficie de burbujas con un aislamiento eficaz.

**Prestaciones térmicas:**

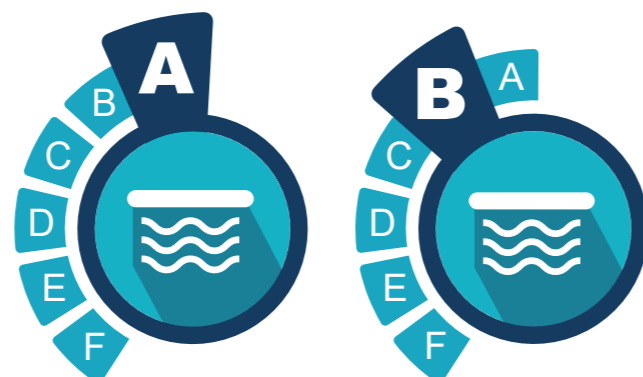
Dispersión de los rayos UV en el agua más eficaz gracias a curvas más acentuadas.

## Según la norma NF EN 17645

Según la norma NF EN 17645, nuestros cobertores de burbujas se clasifican de la "A" a la "B" en función del modelo elegido y del cumplimiento de las condiciones de instalación y uso recomendadas. Ciertos modelos de nuestros cobertores de burbujas cumplen los criterios para obtener la calificación A.

Los cálculos indican que nuestros cobertores de burbujas ofrecen una buena resistencia a la dispersión térmica y limitan la evaporación al cubrir casi por completo la superficie del agua.

Cubrir sistemáticamente la piscina después del baño reduce la evaporación hasta un 85%.



Orden de pedido p. 200 a 227



## Cobertores solares : para cada necesidad una solución

El cobertor solar se utiliza a partir de la puesta en funcionamiento de la piscina en primavera y hasta el final del otoño.

Presenta numerosas ventajas: limita la evaporación, mantiene el agua limpia, calienta y conserva la temperatura del agua, reduce el consumo de agua y de productos de mantenimiento. Es económico y ecológico.

Confeccionado a medida y, por tanto, adaptado a su vaso, el cobertor solar flota en el agua y presenta 2 lados distintos:

- Cara agua: burbujas que sirven de aislante térmico.
- Cara visible: anti-UV.

El grosor del cobertor de burbujas es un criterio de elección y corresponde al grosor de la película de polietileno (burbujas no incluidas). Se expresa en micrones (1 micrón = 0.001 mm).

Iber Coverpool le ofrece cobertores de burbuja de 400 micras, 500 micras o reforzada.

El grosor del cobertor es importante. Cuanto más grueso sea, de mayor calidad será el cobertor.

Iber Coverpool ofrece 3 calidades de cobertores de burbujas:

- Burbuja redonda de 12 mm (estándar) en 400 µ.
- OXO- Burbujas de formas alternas, redondas y en X, en 400 µ o 500 µ.
- Geobubble™ - Doble burbuja en 400 µ, 500 µ o reforzada.

## Elegir el color y las características adecuadas

• **Color Azul:**

el básico para un presupuesto controlado.

• **Color Azul Transparente / Translúcido:**

Máxima ganancia de energía solar. Limita la necesidad de uso de un sistema complementario de calentamiento del agua.

• **Color Negro:**

La combinación de todas las ventajas. Cubierta híbrida opaca y transparente que proporciona un buen rendimiento solar, evita el crecimiento de algas, retiene el calor y limita la evaporación.



**Aumenta y mantiene la temperatura del agua**



**Ahorro**

- Reduce la evaporación de agua,
- Ahorro en productos químicos,
- Ahorro en climatización.



**Alarga la temporada de baño**

Adelanta y prolonga la temporada de baño. Piscina más caliente durante más tiempo, para disfrutar de ella con el agua a una temperatura óptima.



**Rápido y fácil montaje**

Gracias a los accesorios como el enrollador, se puede recoger y cubrir la piscina en pocos segundos.



**Protege la piscina de residuos y suciedad**

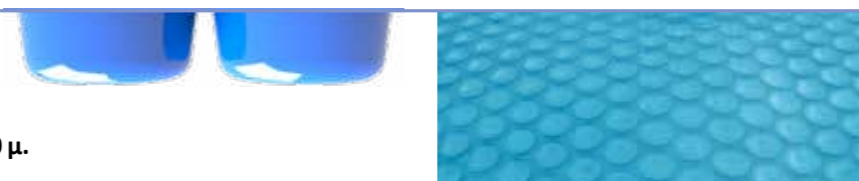


## Gama

### Burbuja redonda

Burbuja redonda de 12 mm (standard) en 400 μ.

Una solución económica en 400 μ y 2 colores



	Burbujas redondas 400 μ	
	Azul	Sun Energy Azul Transparente
Colores y características	Presupuesto controlado	Máxima ganancia solar
Resistencia y grosor	●	●
Poder calefactor	●	●●●
Limitación de las pérdidas de temperatura	●●	●●
Reducción de fotosíntesis	●	-
€ Tarifa sin IVA €/m <sup>2</sup>	6,88	7,66

Denominación	Precio en € (sin IVA)
Burbujas redondas 400 μ azul	6,88
Burbujas redondas 400 μ Sun Energy Azul Transparente	7,66

Tarifa de precios de venta al público (PVP recomendado IVA no incluido)

El orillo perimetral será azul en todos los modelos salvo en el modelo azul transparente cuyo orillo será en blanco.



Los cobertores térmicos son de un material flexible y elástico por lo que será posible un desvío de medidas finales de fabricación hasta 3 cm. Para cobertores de menos de 15m<sup>2</sup> imprescindible solicitar presupuesto previo.



### Estructura OXO:

Burbujas de formas alternas, redondas y en X, en 400 y 500 μ.

**Prestaciones de resistencia:**

Una forma innovadora compuesta por dos burbujas complementarias y diseñada para resistir gracias a su grosor uniforme.

**Prestaciones de aislamiento:**

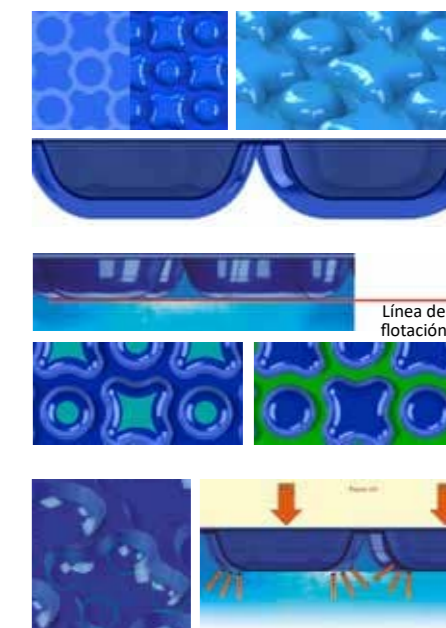
Una burbuja que optimiza su flotación sobre el agua gracias a un contacto plano.

Intercambios térmicos reducidos (no hay penetración en el agua).

Optimización de la superficie de burbujas con un aislamiento eficaz.

**Prestaciones térmicas:**

Dispersión de los rayos UV en el agua más eficaz gracias a curvas más acentuadas.



	Oxo 400 μ		Oxo 500 μ	
	Azul	Azul	Azul	Azul Transparente
Colores y características	Presupuesto controlado	Presupuesto controlado	Presupuesto controlado	Máxima ganancia solar
Resistencia y grosor	●	●●●	●●●	●●●
Poder calefactor	●	●	●	●●●
Limitación de las pérdidas de temperatura	●●	●●	●●	●●
Reducción de fotosíntesis	●	●	●	-
€ Tarifa sin IVA €/m <sup>2</sup>	7,55	9,58	9,58	9,67

Denominación	Precio en € (sin IVA)
Oxo 400 μ Azul	7,55
Oxo 500 μ Azul	9,58
Oxo 500 μ Azul Transparente	9,67

Tarifa de precios de venta al público (PVP recomendado IVA no incluido)

El orillo perimetral será azul en modelos OXO 400 y 500 micras Azul y blanco en el modelo OXO azul transparente.



Los cobertores térmicos son de un material flexible y elástico por lo que será posible un desvío de medidas finales de fabricación hasta 3 cm. Para cobertores de menos de 15m<sup>2</sup> imprescindible solicitar presupuesto previo.



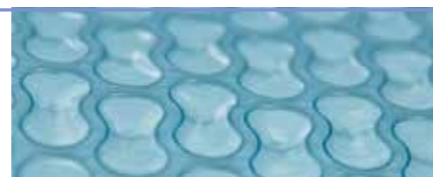


## Geobubble™ en 400 μ, 500 μ y Reforzado.

GeoBubble® es un material innovador de cubiertas para piscinas que utiliza un contorno de burbujas científicamente diseñado para aumentar la vida útil de la cubierta un 25%. Nos permite beneficiarnos de un ahorro energético y de agua debido a su poder colorífico y aislante.

Tiene un diseño único, patentado, de dos burbujas ensambladas una con otra mediante una sección central :

- no tiene ángulos salientes (eliminando así las zonas más finas y frágiles),
- no tiene ninguna tensión residual en el material gracias a las curvas suaves que unen dos burbujas,
- es 50% más espeso que un material de burbujas redondas tradicional en su punto más fino,
- tiene una resistencia aumentada contra la radiación UV y los ataques de productos químicos.



	Geobubble 400 μ	Geobubble™ 500 μ			Geobubble Reforzado	
	Azul	Azul	Sol+Guard™	New EnergyGuard™	Azul	Sol+Guard™
Colores y características						
	Solar Normal	Solar Premium	Solar Traslúcido	Solar Negro	Reforzado	Reforzado
Resistancia y grosor	●	●●●	●●●	●●●	●●●●	●●●●●
Poder calefactor	●	●	●●●	●●●	●●	●●●
Limitación de las pérdidas de temperatura	●●	●●	●●	●●	●●●	●●●
Reducción de fotosíntesis	●	●	-	●●●	●●●	-
€ Tarifa sin IVA € / m²	8,53	10,48	11,15	11,15	13,02	16,01

El color del orillo perimetral será el siguiente :

- Azul en los modelos Normal, Premium y Reforzado
- Blanco en el modelo Solar Traslúcido
- Negro en el modelo Solar Negro

Otras combinaciones de colores : consultar

Denominación	Precio en € (sin IVA)
Geobubble 400μ Azul Solar Normal	8,53
Geobubble™ 500μ Azul Solar Premium	10,48
Geobubble™ 500μ Sol+Guard™ Solar Traslúcido	11,15
Geobubble™ 500μ New EnergyGuard™ Solar Negro	11,15
Geobubble Reforzado Azul Reforzado	13,02
Geobubble Reforzado Sol+Guard™	16,01

Tarifa de precios de venta al público (PVP recomendado IVA no incluido)



Los cobertores térmicos son de un material flexible y elástico por lo que será posible un desvío de medidas finales de fabricación hasta 3 cm. Para cobertores de menos de 15m² imprescindible solicitar presupuesto previo.



## Cubierta de espuma

La cubierta de espuma fue desarrollada con el propósito reducir las pérdidas de temperatura.

Reduce drásticamente la evaporación, y con ello el consumo de productos químicos, consumo de energía, ayudando a mantener la temperatura del agua, debido a su alto nivel de retención de calor.

Cobertor diseñado para el ahorro energético.

### Ventajas :

- Retiene el calor y mantiene la temperatura de la piscina
- Reduce drásticamente el coste en climatización del agua.
- Funciona tanto en piscinas interiores como exteriores.
- Reduce la contaminación por residuos.
- Ahorre dinero y reduzca el impacto medioambiental de su piscina.
- **Material : Polietileno reticulado de celula cerrada**
- **Peso : 500 gr/m²**
- **Grosor : 6 mm**



Denominación	Precio en € (sin IVA)
Cobertor de espuma (m²)	23,80€

Tarifa de precios de venta al público (PVP recomendado IVA no incluido)

## Opciones para cobertores térmicos



### Orillo flotador de 70 mm. de diámetro

Facilita el deslizamiento del cobertor sobre el agua.  
Ref. NA106



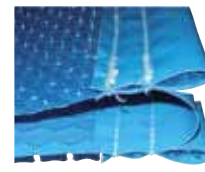
### Orillo cosido de lona

Recomendado en todo el perímetro, pero indispensable en la parte del enrollador.  
Para cobertores solares\*. Ref. NA20  
Para cobertores de espuma. Ref. NA21



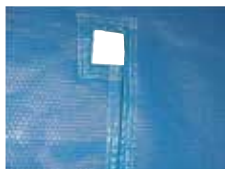
### Orillo en T

Permite enganchar las cinchas de un enrollador a un cobertor irregular.  
Para cobertores solares. Ref. NA23  
Para cobertores de espuma. Ref. NA24



### Orillo Bisagra

Permite adaptar la forma de un cobertor de una piscina irregular para poner un enrollador.  
Para cobertores solares. Ref. NA22  
Para cobertores de espuma. Ref. NA163



### Cajeado de Pasamanos

Cajeado para cobertores solares en piscinas con pasamanos. Para cobertores de espuma consultar viabilidad y precio.  
Ref. NA25



### Cajeado de Escalera

Para recortar en cobertor solar «in situ»  
Para cajeados de cobertores de espuma consultar viabilidad y precio.  
Ref. NA26

## Sacabocados y cinchas



### Sacabocados

Ref. NA71



### Cincha elástica 1,45 m para enrollador BASIC

Ref. NA69



### Cincha 1,40 m. para enrollador PLUS y BASIC

Ref. NA35



## Tarifas

Código	Denominación	Precio sin IVA €
NA106	Orillo flotador de 70 mm. de diámetro (por metro)	20,63
NA20	Orillo cosido de lona para cobertores solares (por metro)	3,55
NA21	Orillo cosido de lona para cobertores de espuma (por metro)	6,71
NA23	Orillo en T para cobertores solares (por metro)	10,97
NA24	Orillo en T para cobertores de espuma (por metro)	22,81
NA22	Orillo bisagra para cobertores solares (por metro)	7,42
NA163	Orillo bisagra para cobertores de espuma (por metro)	14,84
NA25	Cajeados de pasamanos (por unidad)	51,12
NA26	Cajeado de escalera (por unidad)	30,07
NA71	Sacabocado (por unidad)	7,77
NA69	Cincha elástica 1,45 m para enrollador BASIC (por unidad)	1,27
NA35	Cincha 1,40m para enrollador PLUS y BASIC (por unidad)	3,01

Tarifa de precios de venta al público (PVP recomendado IVA no incluido)

\*Varios colores disponibles.









# Enrolladores

<b>Enrolladores</b>	<b>146</b>
Enfoque sobre la gama	146
Basic	146
Plus Pequeño (4 m a 5,50 m)	147
Plus Grande (5,50 m a 7,25 m)	148
Forte	149
Protector para enrollador en PVC blanco	150

Enfoque sobre la gama

Tabla comparativa de los enrolladores

	 Vaso enterrado	 Eje (mm)	 Movable	 Ancho máximo de la piscina (m)
Basic	✓	75	✓	5,5
Plus pequeño	✓	100	✓	5,5 (consultar largo)
Plus grande	✓	100	✓	7,25 (consultar largo)
Forte	✓	160	✓	7,1 / 10

Basic

El más económico

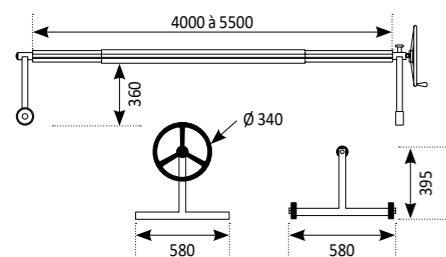
- Eje telescópico de aluminio de  $\varnothing$  75 mm. Unión de los tubos del eje mediante bulones que proporciona una fijación más firme y segura.
- Soportes fabricados con tubos soldados de  $\varnothing$  40 mm en acero inoxidable 316 (uno de los soportes es fijo y el otro con ruedas para facilitar el desplazamiento)
- El perfil del eje esta especialmente diseñado con una ranura especial que permite insertar e instalar de forma fácil y fiable las cinchas de fijación que unen el enrollador con el cobertor de burbujas.
- Volante de maniobra de  $\varnothing$  340 mm con freno.

Composición:

- 1 enrollador
- 8 cinchas de pinza negra

Embalaje :

2 bultos	Dimensiones en mm	Peso en kg
Pies	480 x 600 x 110	7
Eje	160 x 80 x 2160	6



Tarifas

Código	Denominación	Precio sin IVA €
NA18	Enrollador modelo Basic 4 m a 5,50 m (con cinchas plus)	190,00

Tarifa de precios de venta al publico (P.V.P. recomendado IVA no incluido)

Plus Pequeño (4 m a 5,50 m)

Calidad y robustez.

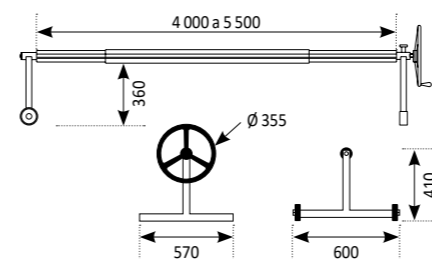
- Eje telescópico de aluminio de  $\varnothing$  100 mm. La unión de los tubos del eje se realiza mediante bulones que proporciona una fijación más firme y segura.
- Soportes fabricados con tubo soldado de  $\varnothing$  50 mm y 1,5 mm de espesor en acero inoxidable 316 (uno de los soportes es fijo y el otro con ruedas para facilitar el desplazamiento)
- El perfil del eje esta especialmente diseñado con una ranura especial que permite insertar e instalar de forma fácil y fiable las cinchas de fijación que unen el enrollador con el cobertor de burbujas.
- Volante de  $\varnothing$  355 mm con manivela giratoria y freno.

Composición:

- 8 cinchas de pinza negra
- 1 enrollador

Embalaje :

2 bultos	Dimensiones en mm	Peso en Kg
Pies	470 x 620 x 140	8,2
Eje	220 x 110 x 2230	11,5



Tarifas

Código	Denominación	Precio sin IVA €
NA16	Enrollador modelo Plus regulable de 4m - 5,50 m	383,00

Tarifa de precios de venta al publico (P.V.P. recomendado IVA no incluido)



## Plus Grande (5,50 m a 7,25 m)

### Calidad y robustez.

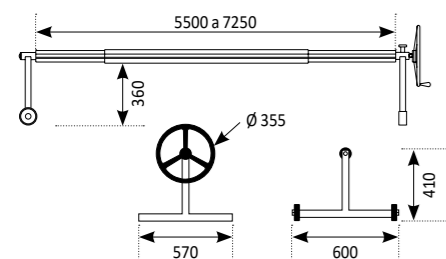
- Eje telescópico de aluminio de  $\varnothing$  100 mm. La unión de los tubos del eje se realiza mediante bulones que proporciona una fijación más firme y segura.
- Soportes fabricados con tubo soldado de  $\varnothing$  50 mm y 1,5 mm de espesor en acero inoxidable 316 (uno de los soportes es fijo y el otro con ruedas para facilitar el desplazamiento)
- El perfil del eje esta especialmente diseñado con una ranura especial que permite insertar e instalar de forma fácil y fiable las cinchas de fijación que unen el enrollador con el cobertor de burbujas.
- Volante de  $\varnothing$  355 mm con manivela giratoria y freno.

#### Composición:

- 10 cinchas de pinza negra
- 1 enrollador

#### Embalaje :

2 bultos	Dimensiones en mm	Peso en Kg
Pies	470 x 620 x 140	8,2
Eje	220 x 110 x 3030	16,4



### Tarifas

Código	Denominación	Precio sin IVA €
NA17	Enrollador modelo Plus regulable de 5,50m - 7,25 m	<b>471,00</b>

Tarifa de precios de venta al publico (P.V.P. recomendado IVA no incluido)

## Forte

### Calidad y solidez.

Para piscinas de hasta 10 m de ancho :

\* Es posible cubrir áreas más grandes colocando varios enrolladores en serie.

- Eje fijo de aluminio de  $\varnothing$  160 mm y 3 mm de espesor.
- Soportes fabricados con tubo cuadrado de acero inoxidable 316 de 100 x 100 mm y espesor de 3 mm mediante uniones soldadas, y con 2 ruedas en cada soporte.
- Volante de  $\varnothing$  700 mm fabricado en acero inoxidable 316 con sistema de bloqueo.

#### Composición:

- 1 enrollador
- Cinchas cada 0,50m

#### Embalaje :

2 bultos	Dimensiones en mm	Peso en Kg
Pies	400 x 870 x 1000	40
Eje	Producto a medida: dimensiones y peso según el tamaño del vaso que hay que cubrir	



### Tarifas

Código	Denominación	Precio sin IVA €
NA132	Enrollador Forte Pequeño hasta 7 m	<b>2 243,00</b>
NA279	Enrollador Forte grande de 7m hasta 10 m	<b>2 690,00</b>

Tarifa de precios de venta al publico (P.V.P. recomendado IVA no incluido)

## Protector para enrollador en PVC blanco

El protector es necesario para los cobertos térmicos, ya que durante la época de baño, en las que se recibe directamente la luz solar, se deteriora el cobertor con rapidez acortando su vida útil significativamente.

Es muy importante que una vez enrollado el cobertor nos informen de la medida del perímetro del cobertor a proteger (**W**) para poder suministrarle el protector que mejor se adapte a esta medida. El protector estándar tiene un perímetro (**W**) de 1,10 m (otras medidas : consultar precio)



Protector para enrollador en PVC

Repuestos página 194

### Tarifas

Código	Medida protector	P.V.P. €
NA143	3,00 m	47,51
NA27	3,50 m	50,36
NA144	4,00 m	53,22
NA28	4,50 m	56,08
NA145	5,00 m	58,59
NA29	5,50 m	61,08
NA146	6,00 m	66,81
NA30	6,50 m	72,54
NA58	7,20 m	79,28
NA328	hasta 10 m	111,20

Tarifa de precios de venta al público (P.V.P. recomendado IVA no incluido)





# Cobertores de protección

<b>Cobertores de protección</b>	<b>152</b>
Cobertor de protección	154
Tabla comparativa	155
<b>Opciones y anclajes</b>	<b>156</b>
Opciones	156
Anclajes	156
<b>Accesorios</b>	<b>157</b>
Tensores	157





## Piscinas más económicas



PROTECCIÓN DEL AGUA



CALIDAD DEL AGUA

### Preservación del agua.

#### Durante el periodo de invernaje:

Nuestros cobertores opacos son esenciales para proteger su piscina de las hojas y la suciedad. Ofrecen una protección eficaz del agua, facilitando la puesta en servicio de la piscina en primavera al limitar el uso de productos y evitar la tediosa limpieza.

### Según la norma NF EN 17645

Según la norma NF EN 17645, nuestros cobertores opacos tienen una clasificación "B" según el cumplimiento de las condiciones de instalación y uso recomendadas.

Los cálculos demuestran que nuestros cobertores opacos ofrecen una gran resistencia a la pérdida de calor gracias al aire existente entre el cobertor y el agua del vaso. El cobertor limita la evaporación al cubrir toda la superficie del agua.





Cobertor de protección



¿ Por qué elegir un cobertor de protección ?

El cobertor de protección permite mantener el agua de la piscina cuando ya ha finalizado la temporada de verano. Tiene también muchas ventajas :

- evita la descomposición del agua, pudiendo ser utilizada para la siguiente temporada,
- minimiza los efectos de las heladas,
- impide el paso de suciedad,
- suprime los trabajos de puesta a punto,
- conserva el vaso de la piscina,
- ofrece gran resistencia al peso.

**Protege la piscina**  
Protege la piscina frente a las heladas evitando el agrietamiento de las paredes y suelo gracias a la cámara de aire que crea.

**Ahorro**  
- Reutiliza el agua de año en año sin necesidad de cambiarla.  
- Elimina la necesidad de productos químicos de mantenimiento mientras está protegida.

**Facilita la puesta a punto**  
Al mantener el agua limpia reducimos las tareas de puesta a punto de la piscina y evitamos el vaciado de la misma.

**Protege de la suciedad**  
Mantiene la calidad del agua protegiéndola de la suciedad exterior e impidiendo que los rayos solares la descompongan, conservándola limpia y cristalina a lo largo de los años.

Tabla comparativa

Modelo	ECO		CLASSIC			
	ECO (1 color)		CLASSIC (2 colores)		CLASSIC (1 color)	
1 Colores	Azul/Eco		Azul/Negro Azul/Crema	Verde/Crema	Gris Negro Blanco Crema Marrón	
2 Desagüe					 En los cobertores lisos, los orificios de evacuación se recortan directamente en el cobertor.	
3 Tensor						
4 Anclajes (a su elección)						
Tarifas* (por m²)	10,24 €	11,75 €	12,20 €	13,85 €	12,20 €	13,85 €

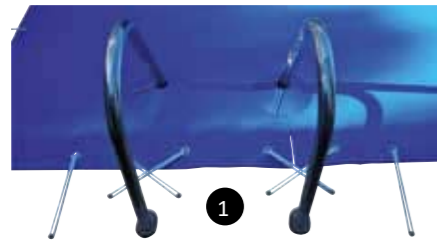
Tarifa de precios de venta al público (P.V.P. recomendado IVA no incluido)



\*Precios por metro cuadrado, incluido el anclaje y el tensor elástico regulable de 20 cm (doblado). Los cobertores de protección son de un material flexible y elástico por lo que será posible un desvío de medidas finales de fabricación hasta 3cm. Para cobertores de menos de 15 m² imprescindible solicitar presupuesto previo. Los cobertores de más de 80 m² aproximadamente, necesitan poner cables de acero; consultar cantidad y precio.

Opciones

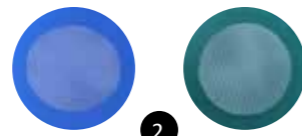
Cajeados de escalera



Cajeado de escalera

Los cajeados permiten proteger la piscina totalmente salvando elementos constructivos, decorativos y accesorios de la piscina para garantizar el mejor ajuste sin necesidad de desmontaje (para recortar IN SITU)  
Ref. NA26

Desagües



Grupo de desagüe Azul o Verde.  
Ref. NA131



Banda de Malla Azul o Verde.  
Ref. NA168

Tarifas

Referencia	Denominación	Precio sin IVA €
1	NA26 Cajeado de escalera	31,27
2	NA131 Grupo de desagüe azul o verde	31,88
3	NA168 Banda de malla azul o verde	41,06

Tarifa de precios de venta al público (P.V.P. recomendado IVA no incluido)

Refuerzos perimetral

Consultar

Anclajes



Anclaje A

Anclaje escamotable de expansión de acero inoxidable 35 x 8 Long. 35 mm- Diám 8 mm- Rosca M-6  
Ref. NA50



Anclaje B

Anclaje escamotable de una sola pieza : taco de aluminio y tornillo inox Long. 62,5 mm- Diám 12 mm  
Ref. NA36



Anclaje C

Anclaje escamotable de dos piezas : taco latón y tornillo inox Long. 35 mm- Diám 10 mm- Rosca M-8  
Ref. NA37



Anclaje D

Taco de expansión acero inox Long. 25 mm- Diám 8 mm- Rosca M-6  
Ref. NA33



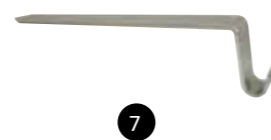
Cabezal de Nylon

Anclaje D. tornillos inox con cabeza de nylon- Rosca M-6  
Ref. NA31



Gancho inox con rosca para anclar en pared

Rosca M-6  
Ref. NA38



Pica para césped de acero inox

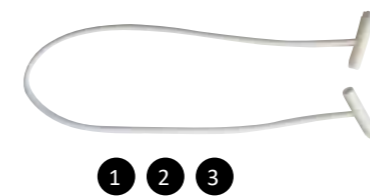
260 mm x 15 mm x 3 mm  
Ref. NA34

Tarifas

Referencia	Denominación	Precio sin IVA €
1	NA50 Anclaje escamotable de expansión de acero inoxidable 35 x 8 - Long. 35 mm - Diám 8 mm - Rosca M-6	1,98
2	NA36 Anclaje escamotable de una sola pieza : taco de aluminio y tornillo inox - Long. 62,5 mm - Diám 12 mm	1,81
3	NA37 Anclaje escamotable de dos piezas : taco latón y tornillo inox - Long. 35 mm - Diám 10 mm - Rosca M-8	1,40
4	NA33 Taco de expansión acero inox - Long. 25 mm - Diám 8 mm - Rosca M-6	1,40
5	NA31 Cabezal de nylon tornillos inox con cabeza de nylon - Rosca M-6	0,58
6	NA38 Gancho inox con rosca para anclar en pared - Rosca M-6	1,09
7	NA34 Pica para césped de acero inox - 260 mm x 15 mm x 3 mm	3,51

Tarifa de precios de venta al público (P.V.P. recomendado IVA no incluido)

Tensores



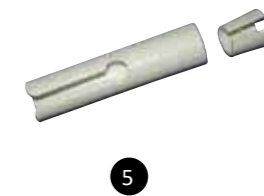
Tensores de goma regulables en longitud

(doblados/extendidos : 20/40 cm)  
Ref. NA40. 20/40 cm  
Ref. NA41. 40/80 cm  
Ref. NA42. 60/120 cm



Goma tensora por metros

8 mm de grosor  
Ref. NA43



Terminal plástico con regulador de tensión

Ref. NA45



Manguito protector de tensor para ángulos de piedra de 90°

Ref. NA44

Tarifas

Referencia	Denominación	Precio sin IVA €
1	NA40 Tensores de goma regulables en longitud (doblados/extendidos : 20/40 cm)	1,58
2	NA41 Tensores de goma regulables en longitud (doblados/extendidos : 40/80 cm)	2,15
3	NA42 Tensores de goma regulables en longitud (doblados/extendidos : 60/120 cm)	2,47
4	NA43 Goma tensora por metros - 8 mm de grosor	1,77
5	NA45 Terminal plástico con regulador de tensión	0,65
6	NA44 Manguito protector de tensor para ángulos de piedra de 90°	0,84

Tarifa de precios de venta al público (P.V.P. recomendado IVA no incluido)

Accesorios



Tapón plástico para tacos de 8 mm



Cable de acero + accesorios : tensores tubulares, sujetacables, tornillos y tacos (por metro)

Tarifas

Referencia	Denominación	Precio sin IVA €
1	NA39 Tapón plástico para tacos de 8 mm	0,09
2	NA46 Cable de acero + accesorios : tensores tubulares, sujetacables, tornillos y tacos (por metro)	91,24

Tarifa de precios de venta al público (P.V.P. recomendado IVA no incluido)





## Cobertores de barras

<b>Referencias</b>	<b>160</b>
Piscinas más económicas	160
Las ventajas de las cobertores de barras	161
<b>ROLLTROT<sup>2</sup></b>	<b>162</b>
Motorización autopropulsada	163
<b>Gama cobertores de barras</b>	<b>164</b>
Classic	165
Classic Plus	167
<b>Accesorios</b>	<b>168</b>
Componentes	168

## Piscinas más económicas



### Más ahorro de agua.

Cubrir una piscina puede limitar la evaporación natural del agua hasta en un 85%.

El uso de un cobertor de barras preserva el agua y reduce drásticamente la necesidad de rellenar durante la temporada.

Durante el periodo de invernaje:

- Los cobertores de barras son esenciales para proteger el vaso de las hojas y la suciedad.
- Ofrecen una protección eficaz del agua, facilitando la puesta en servicio de la piscina en primavera al limitar el uso de productos y evitar la tediosa limpieza.

### Según la norma NF EN 17645

Según la norma NF EN 17645, nuestros cobertores de barras tienen una clasificación "B" según el cumplimiento de las condiciones de instalación y uso recomendadas.

Los cálculos demuestran que nuestros cobertores de barras ofrecen una gran resistencia a la pérdida de calor gracias al aire existente entre el cobertor y el agua del vaso. El cobertor limita la evaporación al cubrir toda la superficie del agua.

Cerrar sistemáticamente el cobertor tras el baño reduce la evaporación hasta un 85%.



## Las ventajas de las cobertores de barras



### Protege la piscina

Protege la piscina frente a las heladas evitando el agrietamiento de las paredes y suelo gracias a la cámara de aire que crea y que aísla el agua del frío.



### Fácil instalación

Solo 6 puntos de anclaje, ideal para suelos porcelánicos.



### Ahorro

- Reutiliza el agua de año en año sin necesidad de cambiarla.
- Elimina la necesidad de productos químicos de mantenimiento mientras está protegida.



### Fácil de usar

Fácil apertura y cierre de la piscina.



### Facilita la puesta a punto

Al mantener el agua limpia evita el vaciado y lavado de la piscina reduciendo la puesta a punto a una simple pasada del limpiafondos y la puesta en marcha de la depuradora.



### Protege de suciedad

Mantiene la calidad del agua protegiéndola de la suciedad exterior e impidiendo que los rayos solares la descompongan, manteniéndola limpia y cristalina a lo largo de los años.





Orden de pedido 200 a 227



## Motorización autopropulsada

El ROLLTROT<sup>2</sup>® es un sistema de motorización automática para enrollar el cobertor de barras (no puede utilizarse para desenrollar). Se encaja simplemente en la salida cuadrada del tubo de enrollado de todos nuestros cobertores de barras. El ROLLTROT<sup>2</sup>® tiene garantía de un año en piezas y mano de obra.

### Función Reverse

Cualquiera que sea la posición del cobertor durante el enrollado, el ROLLTROT<sup>2</sup>® puede soltarse muy fácilmente presionando el botón «REVERSE» (botón situado en la zona de agarre trasera del ROLLTROT<sup>2</sup>®).

### Descripción

#### Composición:

El ROLLTROT<sup>2</sup>® se entrega con cargador.

#### Características técnicas:

Funcionamiento	Batería 12 V integrada en la caja
Tiempo estimado de enrollado	Cobertor de barras 10,50 x 5,50 m < 3 min
Recarga	Con corriente 1 vez/semana ± 10 enrollados
Peso del ROLLTROT <sup>2</sup> ®	6,5 kg

#### Funciones:

- 1 Cuadrado de accionamiento (posicionamiento derecha o izquierda).
- 2 Empuñadura ergonómica de transporte reforzada para una cómoda sujeción. Empuñadura hueca para acoger de forma sencilla el mando a distancia por cable. Refuerzo de los cables eléctricos en la empuñadura.
- 3 Touch System: garantiza un apoyo constante de las ruedas traseras y elimina los choques.
- 4 Ruedas huecas: diámetro grande y llantas flexibles (silenciosas).
- 5 Conector de carga con protección anticorrosión. Led indicador de carga:  
- Verde = batería cargada.  
- Rojo = batería en carga.  
Batería recargable incluso tras un largo período de reposo.
- 6 Función reverse: permite soltar fácilmente el ROLLTROT<sup>2</sup>® del cobertor al final del enrollado.

### Producto

**Innovación ICP.**  
La motorización autopropulsada ROLLTROT<sup>2</sup>® permite descubrir el vaso sin esfuerzo.

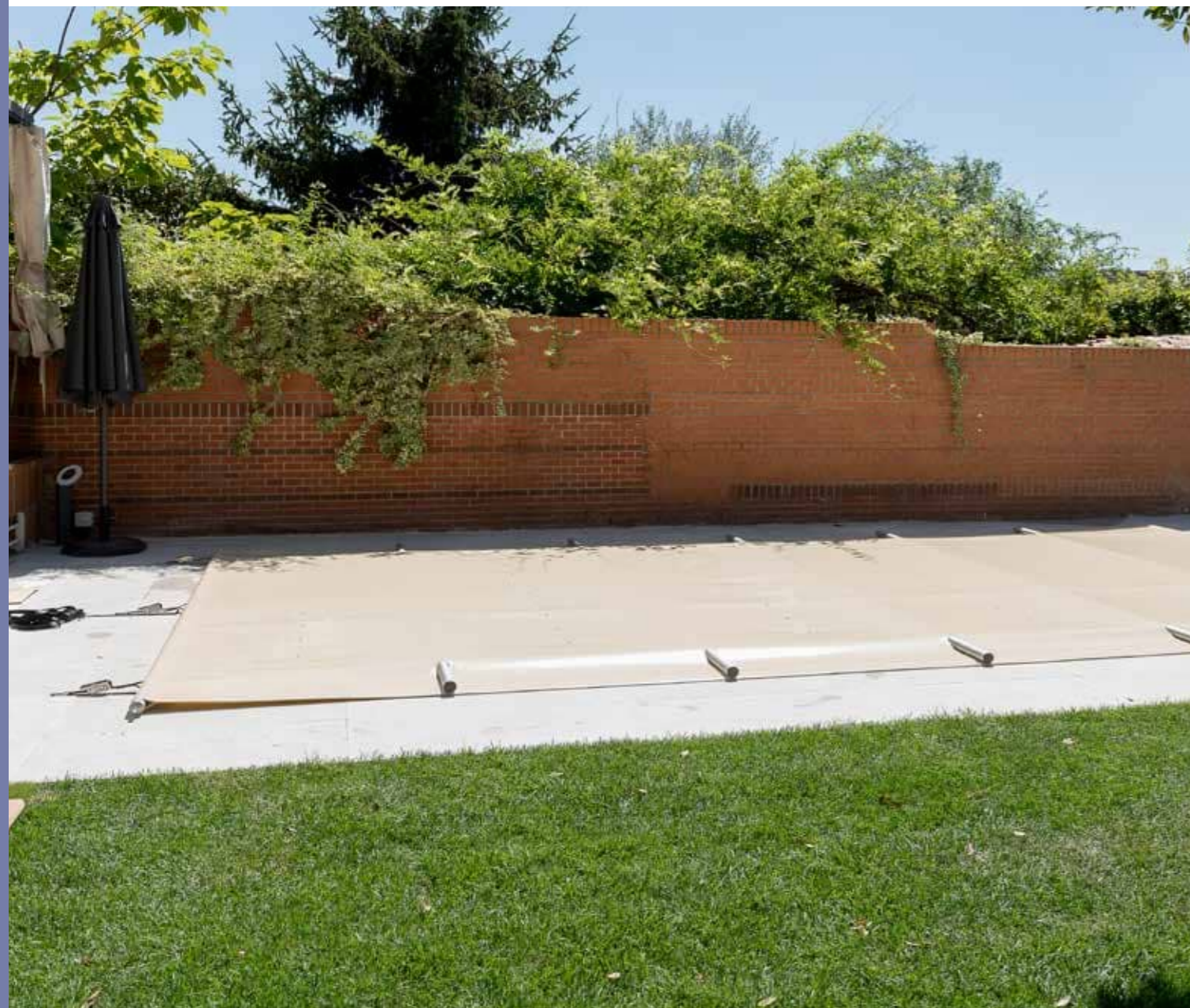
- Empuñadura ergonómica reforzada de transporte.
- Empuñadura hueca que acoge el mando a distancia por cable.
- Refuerzo de los cables eléctricos en la empuñadura.
- Conector de carga con protección anticorrosión.
- Cargador con integración de un led indicador de carga.
- Batería recargable incluso tras un largo período de descanso.



### Tarifas

Código	Denominación	Precio sin IVA €
NA 4440P	ROLLTROT <sup>2</sup> ® DUO (al adquirirlo con una de nuestras cubiertas de barras)	661,00
NA 4440	ROLLTROT <sup>2</sup> ® SOLO (la pieza)	834,42
NA 4450	El cargador	55,70
NA 4449	La batería	83,55





### Patines de protección

Los patines de protección fabricados en material compuesto están remachados al tubo del cobertor por la parte de abajo en contacto con la superficie de la piscina, para aumentar la vida útil del cobertor y limitar el desgaste del mismo.

### Las ventajas de los cobertores de barras Classic y Classic Plus

Los cobertores de barras son un equipo 3 en 1, que protegen el vaso todo el año.

- **Mayor protección durante todo el año**
- **Fácil instalación** : solo 6 puntos de anclaje, ideal para suelos porcelánicos
- **Fácil apertura y cierre de la piscina**
- Opcional : manipulación sin esfuerzo con motor

Nuestros cobertores de barras classic y classic plus están fabricados con dobladillo perimetral y con lámina de PVC con un peso entre 580 g/m<sup>2</sup> y 620 g/m<sup>2</sup>.

Orden de pedido 200 a 227



## Classic

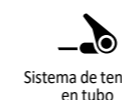
### Descripción

**Campo de aplicación:**  
De 2 x 2 m a 6 x 12 m (dimensiones del vaso).  
Por su forma rectangular, se adapta a casi todos los vasos estándar o con formas irregulares, incluyendo salientes (escaleras rectas y romanas) adaptadas al mismo cobertor.

#### Descripción :

- Cobertor con sistema de barras de aluminio anodizado, de 50mm de diámetro.
- Materiales de PVC en varios colores con gramajes de 580g/m<sup>2</sup> a 620g/m<sup>2</sup>.
- Cinchas de nylon 25mm color negro con hebillas inoxidable.
- Orificios de drenaje para la evacuación del agua de lluvia.
- Trinquetes o carracas para la tensión en acero inoxidable.
- Patines de protección.
- Anclajes con sistema escamoteable.
- Manivela manual desmultiplicadora.

#### Funciones:



Sistema de tensión en tubo



Enrollado con manivela reductora de velocidad. Solo por la derecha

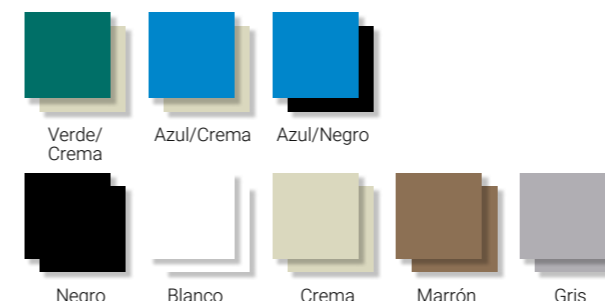
#### Características técnicas:

Tejido	PVC flexible 580 g/m <sup>2</sup> reforzado por una trama de poliéster.
Resistencia a la rotura	2500 N/5 cm (urdimbre), 1800 N/5 cm (trama).
Resistencia al desgarro	250 N (sentido urdimbre y trama).
Tratamientos	Anti-UV, anticriptogámico y antibacterias.
Peso del cobertor de barras	1 kg/m <sup>2</sup> .

#### Composición:

- 1 cobertor de barras y sus accesorios.
- 1 manivela.

#### Color:



Incremento para cobertores de 10 a 20 m<sup>2</sup> : 150,00 €

Para cobertores menores de 10 m<sup>2</sup> : consultar precio

Cobertores con añadidos frontales o laterales : consultar precio

Con sistema motorizado : consultar precio

Transporte e instalación no incluidos

### Opciones

- ROLLTROT<sup>2</sup>® DUO.



### Observar

Para una pequeña inversión complementaria, enrollado sin esfuerzo gracias a la motorización autopropulsada ROLLTROT<sup>2</sup>®.

El precio incluye un recogedor manual. Los cobertores mayores de 40 m<sup>2</sup> se entregarán con dos recogedores manuales ya incluidos en el precio.

### Tarifas

Código	Denominación	Precio sin IVA €
CBCLASIC	Cobertor de barras modelo CLASSIC	35,63
NA 4433	Incremento para cobertores de 10 a 20 m <sup>2</sup>	150,00
NA 4440P	Opción ROLLTROT <sup>2</sup> ® DUO ( al adquirirlo con una de nuestras cubiertas de barras)	661,00

Lista de precios de venta al público (PVP recomendado IVA no incluido)





Orden de pedido 200 a 227



## Classic Plus

### Descripción

**Campo de aplicación:**  
De 2 x 2 m a 6 x 12 m (dimensiones del vaso).  
Por su forma rectangular, se adapta a casi todos los vasos estándar o con formas irregulares, incluyendo salientes (escaleras rectas y romanas) adaptadas al mismo cobertor.

**Descripción :**

- Cobertor con sistema de barras de aluminio anodizado, de 50mm de diámetro.
- Materiales de PVC en varios colores con gramajes de 580g/m<sup>2</sup> a 620g/m<sup>2</sup>.
- Cinchas de nylon 25mm color negro con hebillas inoxidables.
- Orificios de drenaje para la evacuación del agua de lluvia.
- Trinquetes o carracas para la tensión en acero inoxidable.
- Patines de protección.
- Anclajes con sistema escamoteable.
- Manivela manual desmultiplicadora.
- Refuerzo anti abrasión.
- Ojales entre barra y barra.
- Anclajes y tensores

El modelo CLASSIC PLUS lleva incorporado en los dos laterales longitudinales unos refuerzos antiabrasión para proteger la lona del roce producido entre las barras y la piedra de coronación y así prolongar la vida del cobertor.

También lleva incorporado un ojal entre barra y barra junto con sus tensores elásticos de 40 cm ( 20 doblado) y anclajes necesarios para conseguir un mejor cerramiento durante el invierno de la piscina y evitar levantamientos por viento ( muy aconsejable para zonas de viento).

**Funciones:**



Sistema de tensión en tubo



Enrollado con manivela reductora de velocidad. Solo por la derecha

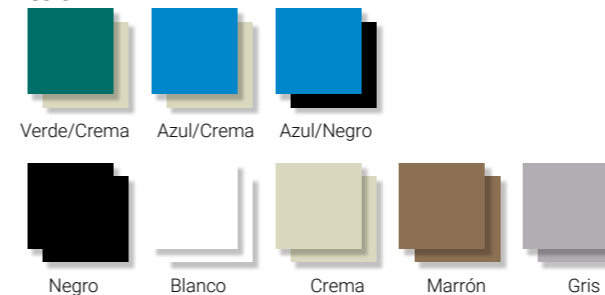
**Características técnicas:**

Tejido	PVC flexible 580 g/m <sup>2</sup> reforzado por una trama de poliéster.
Resistencia a la rotura	2500 N/5 cm (urdimbre), 1800 N/5 cm (trama).
Resistencia al desgarro	250 N (sentido urdimbre y trama).
Tratamientos	Anti-UV, anticriptogámico y antibacterias.
Peso del cobertor de barras	1 kg/m <sup>2</sup> .

**Composición:**

- 1 cobertor de barras y sus accesorios.
- 1 manivela.

**Color:**



### Opciones

- ROLLTROT<sup>2</sup>® DUO.



### Observar

Para una pequeña inversión complementaria, enrollado sin esfuerzo gracias a la motorización autopropulsada ROLLTROT<sup>2</sup>®. El precio incluye un recogedor manual. Los cobertores mayores de 40 m<sup>2</sup> se entregarán con dos recogedores manuales ya incluidos en el precio.



Ojale entre barra y barra



Patines de protección y banda anti abrasión

Incremento para cobertores de 10 a 20 m<sup>2</sup> : 150,00 €  
Para cobertores menores de 10 m<sup>2</sup> : consultar precio  
Cobertores con añadidos frontales o laterales : consultar precio  
Con sistema motorizado : consultar precio  
Transporte e instalación no incluidos

### Tarifas

Código	Denominación	Precio sin IVA €
CBPLUS	Cobertor de barras modelo CLASSIC PLUS	42,74
NA 4433	Incremento para cobertores de 10 a 20 m <sup>2</sup>	150,00
NA 4440P	Opción ROLLTROT <sup>2</sup> ® DUO ( al adquirirlo con una de nuestras cubiertas de barras)	661,00

Lista de precios de venta al público (PVP recomendado IVA no incluido)



## Componentes



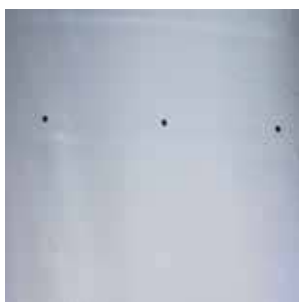
**Sistema de recogida manual por manivela.**  
En cobertores superiores a 40 m<sup>2</sup>, se entregan dos manivelas (incluido en el precio).



**Anclaje escamoteable de dos piezas : taco latón y tornillo inox**  
Long. 35mm- Diám. 10 mm- Rosca M-8



**Tensado del cobertor mediante tres trinquetes de tensión en acero inoxidable**



**Orificios de desagüe de aguas pluviales**



**Barras de aluminio anodizado color natural de 50 mm de diámetro**



**Cómoda bolsa para guardar accesorios**

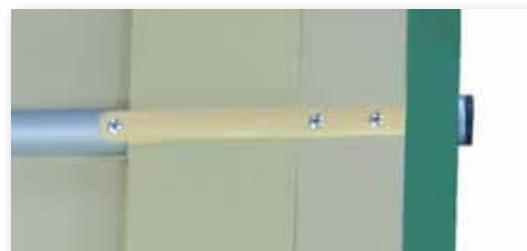
### Kit de patines de protección

Para vaso no rectangular.

**Composición:**

- 16 patines,
- 48 remaches de acero inoxidable para colocar uno mismo

Denominación	Precio sin IVA €
Kit de patines de protección	79,00
Patín de protección (con 3 remaches)	6,60



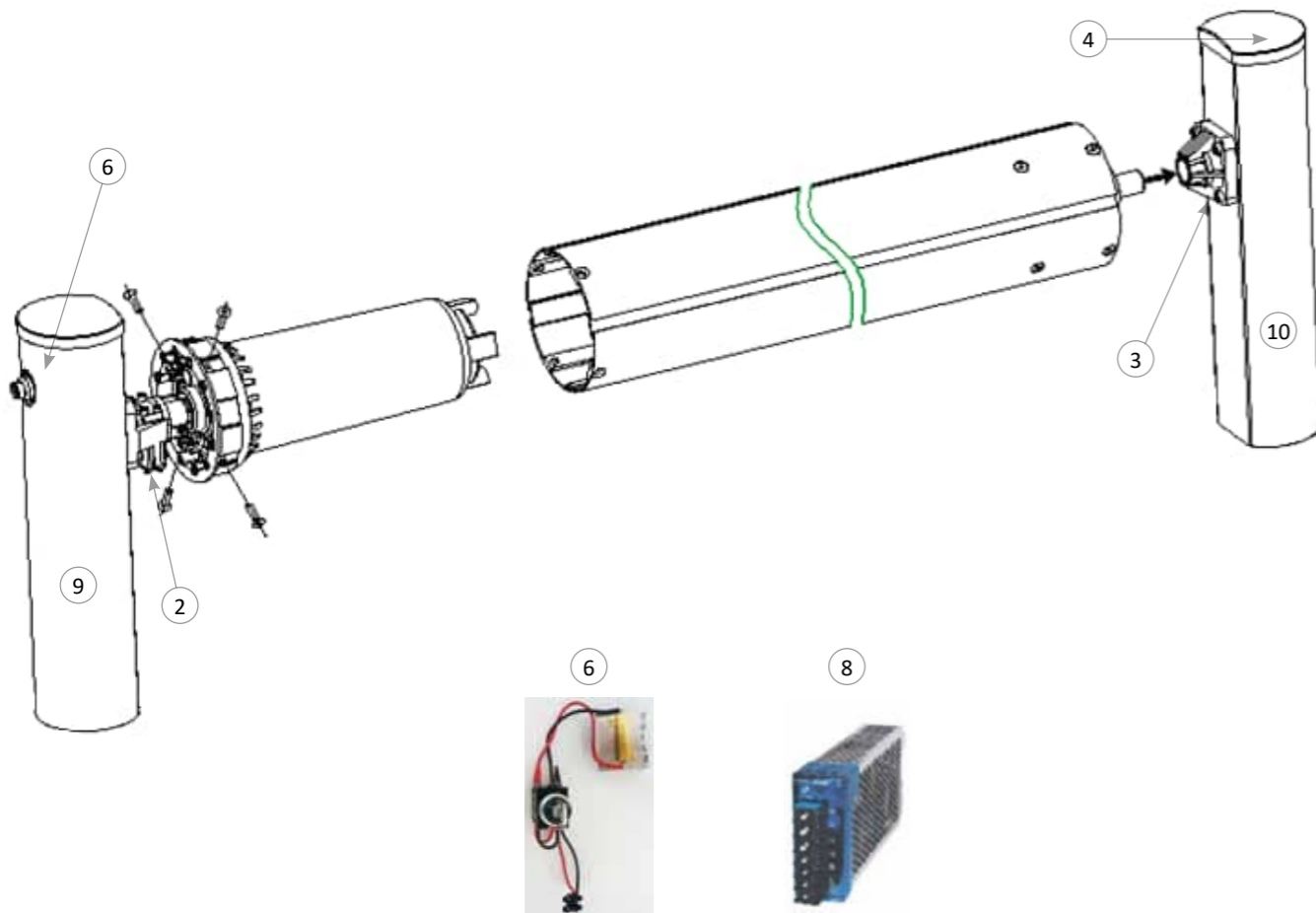
**Sistema de recogida eléctrico con batería.**  
En solo tres minutos y sin esfuerzo, el motor se encarga de recoger el cobertor y deja la piscina lista para el baño.



# Repuestos

Cubiertas automáticas	170
Accesorios	186
Dispositivos de seguridad	188
Lamas	190
Tabiques y correderas	192
Enrollador	194

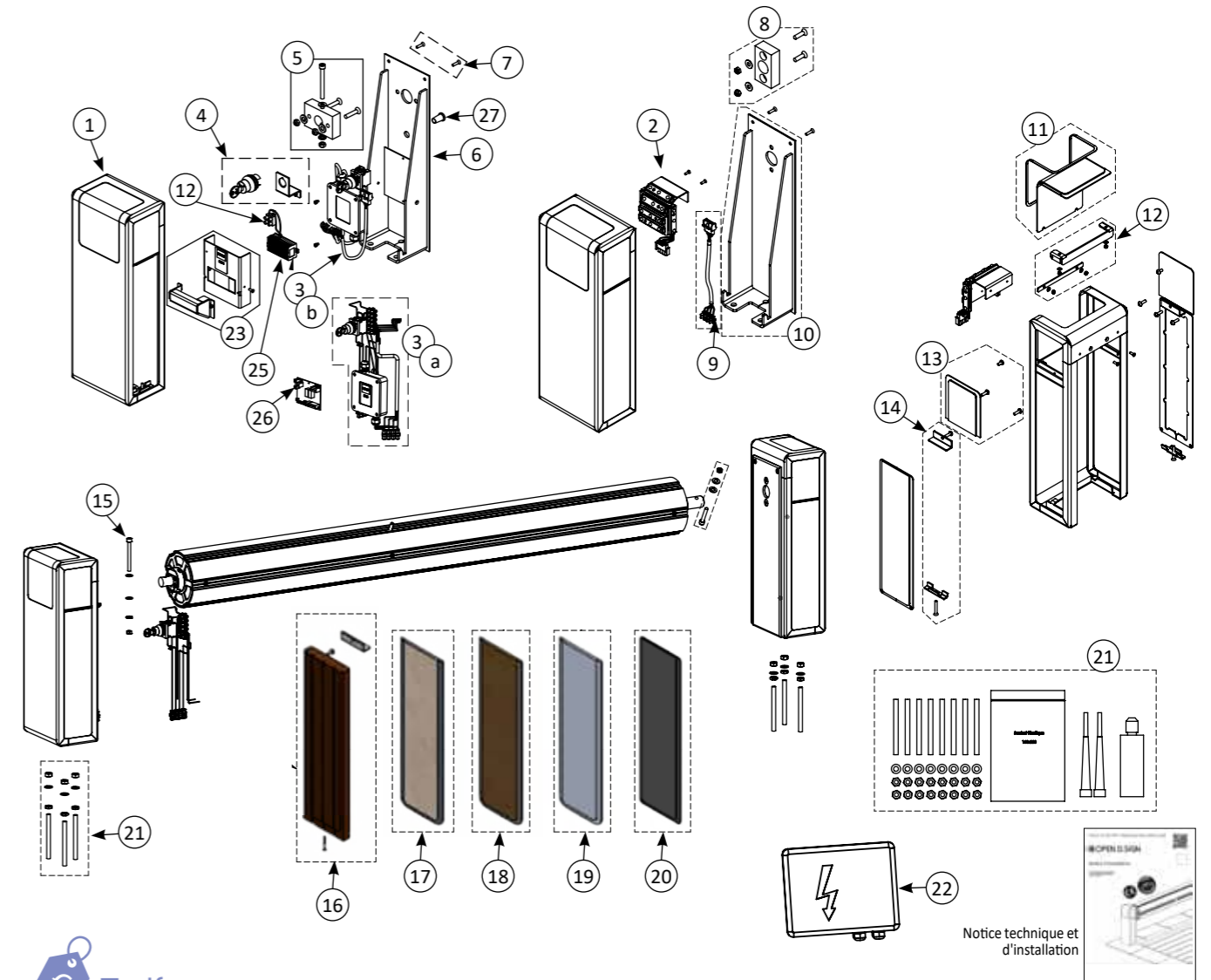
## e-Classic



### Tarifas

Referencia	Ctd.	Denominación	Código	Precio sin IVA €
2	1	Manguito de acoplamiento plástico (lado motor)	NAHYCM-CO-0011	45,00
3	1	Manguito cojinete plástico	NAHYCM-CO-0025	37,00
4	1	Tapón de poste redondo blanco	NAHYCM-CO-0141	53,00
4	1	Tapón de poste redondo beige	NAHYPI-SF-0126-B	50,20
6	1	Conmutador con llave Eklips completo	NAHYCM-SF-0083	164,00
8	1	Alimentación en modo conmutado 100 W 12V	NAHYCM-CO-0121	244,00
9	1	Poste con base PVC lado motor	NAHYCM-SF-0069-B	446,00
10	1	Poste con base PVC lado cojinete	NAHYCM-SF-0071	396,00

## e-Classic Lux

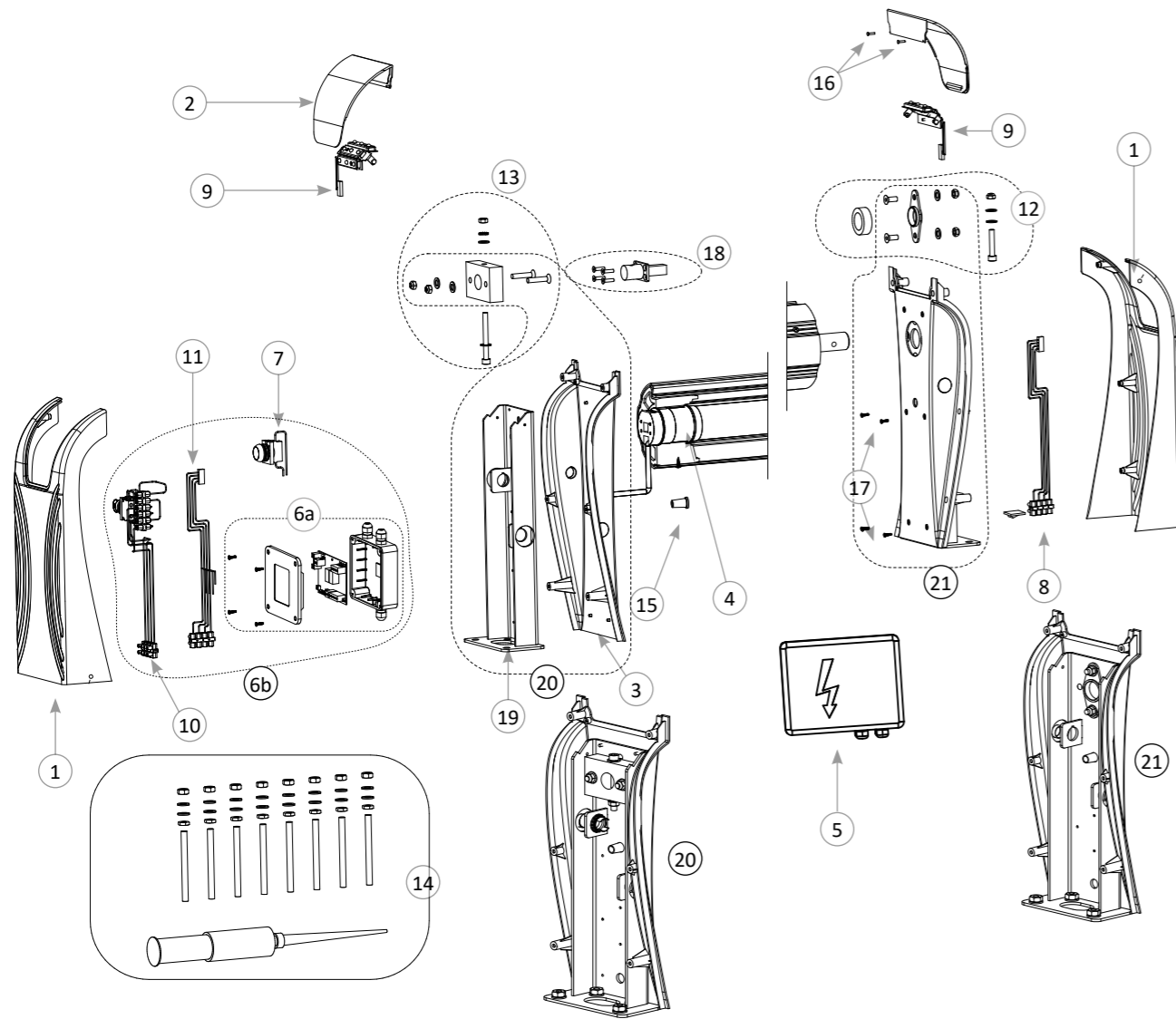


### Tarifas

Referencia	Ctd.	Denominación	Código	Precio sin IVA €
1	1	Frontal pies e-classic Lux (sin paneles laterales)	NA 960 324 001	680,00
2	1	kit Led e-classic Lux	NA 960 324 007	173,00
3	1	Tarjeta de control por Bluetooth en caja de protección para e-classic Lux	NA 240 100 621	385,00
4	1	Conmutador con llave solo, en soporte e-classic Lux	NA 960 324 004	100,00
5	1	Cojinete lado motor	NA 960 310 404	114,00
6	1	Pie motor e-classic Lux	NA 960 324 005	240,00
7	1	Tornillos de fijación frontal e-classic Lux	NA 960 324 006	5,00
8	1	Cojinete rectangular lado cojinete	NA 960 302 006	73,00
9	1	Conexión led con conector pie cojinete e-classic Lux	NA 960 324 008	100,00
10	1	Pies cojinete desnudo e-classic Lux	NA 960 324 009	240,00
11	1	Difusor superior para pie e-classic Lux	NA 960 324 010	115,00
12	1	Soporte difusor superior	NA 960 324 012	27,00
13	1	Difusor lateral para pie e-classic Lux	NA 960 324 011	89,00
14	1	Soporte panel lateral (excepto madera)	NA 960 324 013	21,00
15	1	Tornillos CHC 8 x 45 + Arandelas+ Tuerca	NA 960 310 902	5,00
16	1	Panel lateral de madera (con tornillos y fijaciones)	NA 960 324 015	142,00
17	1	Panel lateral efecto mármol, por unidad	NA 960 324 016	115,00
18	1	Panel lateral efecto madera, por unidad	NA 960 324 017	115,00
19	1	Panel lateral efecto aluminio cepillado, por unidad	NA 960 324 018	115,00
20	1	Panel lateral aluminio, color idéntico que los pies (estándar), por unidad	NA 960 324 019	105,00
21	8	kit varillas roscadas M10x120 + tuercas + sellador	NA 960 302 003	62,00
22	1	Caja de alimentación 220 V/24 V con slow mode	NA 240 100 105	504,00
23	1	Soporte + Tapa de protección de terminales	NA 960 324 023	45,00
24	1	Bloque de terminales de 12 conexiones	NA 960 324 024	50,00
25	1	Terminales de alimentación	NA 960 324 025	10,00
26	1	Tarjeta bluetooth sola	NA 240 100 613	201,00
27	1	Cilindro aislante (para pasar el cable del motor a través del pie)	NA 960 210 169	3,00



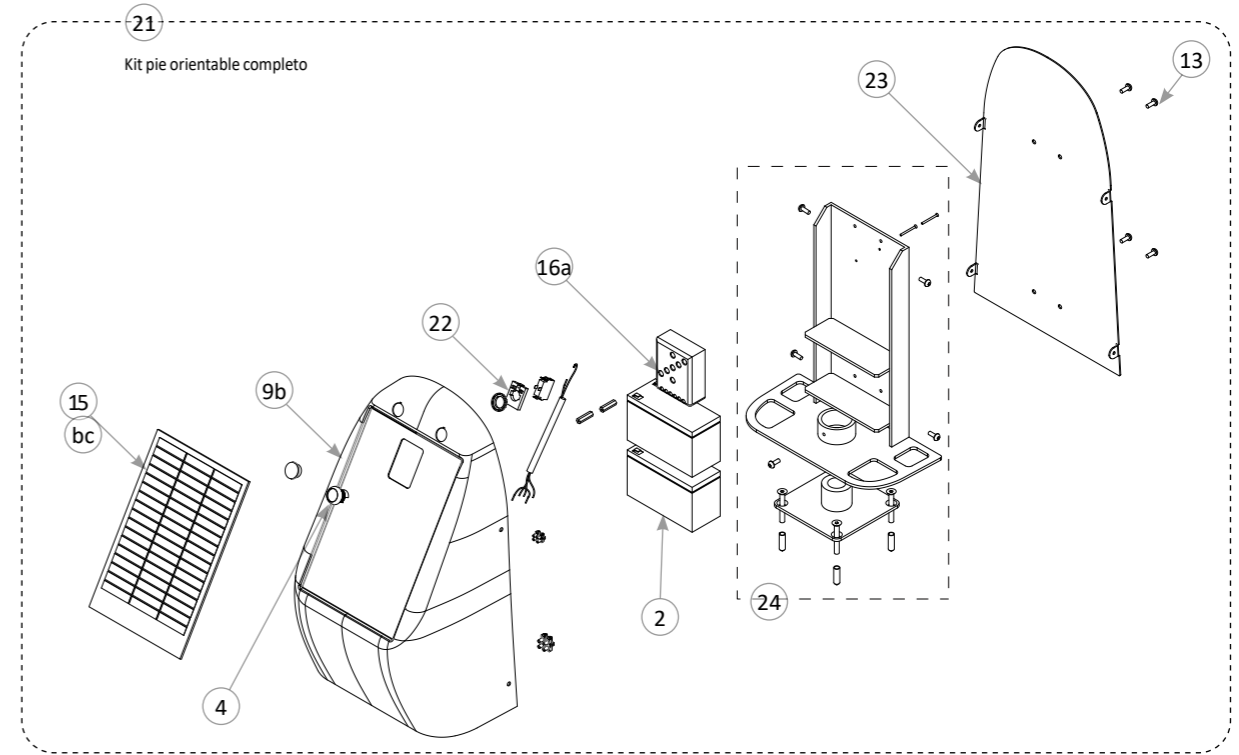
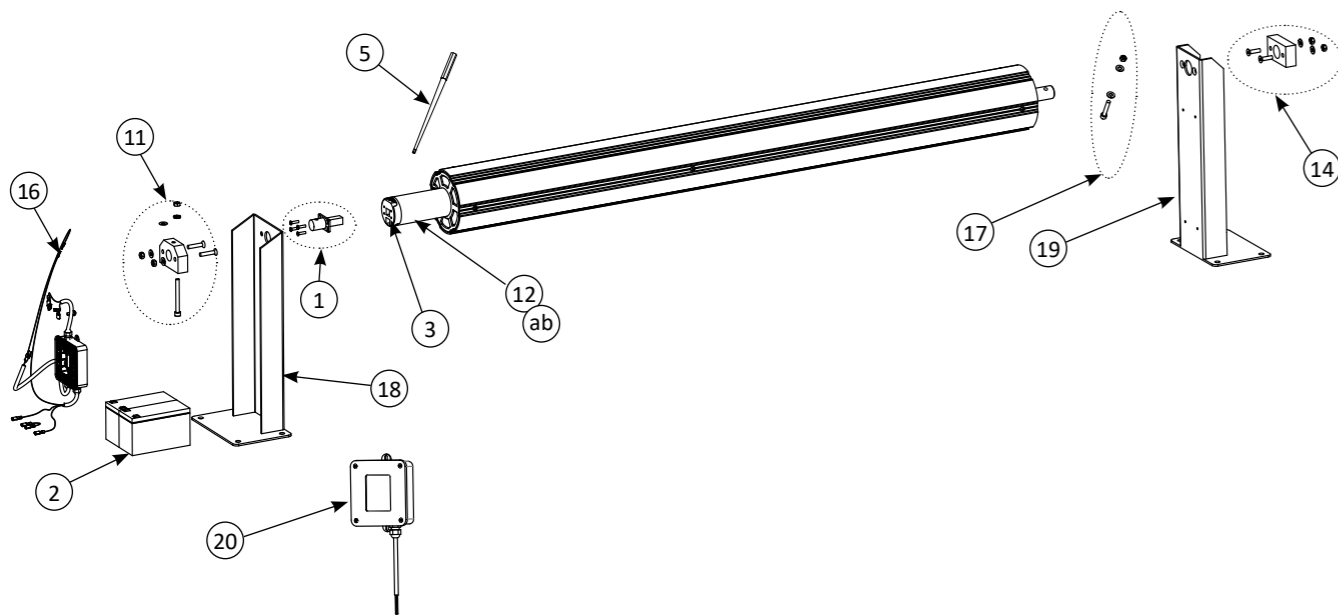
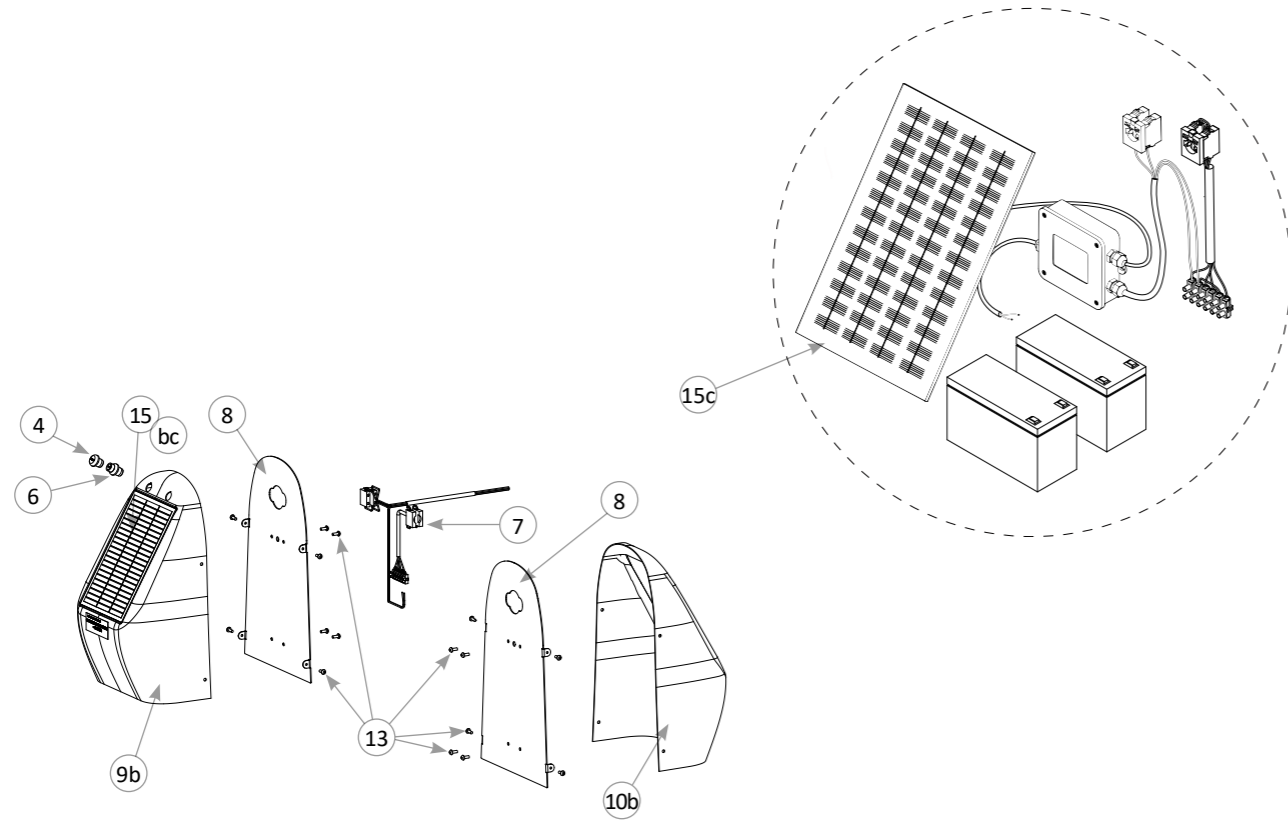
## e-Spark



## Tarifas

Referencia	Ctd.	Denominación	Código	Precio sin IVA €
1	2	Capó delantero e-Spark (unidad)	NA 960 323 001	179,00
2	2	Difusor e-Spark (unidad)	NA 960 323 003	78,00
3	2	Capó trasero e-Spark (unidad)	NA 960 323 002	179,00
4	1	Motor cubierta exterior del agua 120 Nm con fines de carrera	NA 960 310 400	1 122,00
5	1	Caja de alimentación 220 V/24 V con slow mode	NA 240 100 105	504,00
6a	1	Tarjeta electrónica e-Spark, en caja protectora (sin cableado)	NA 960 323 004	249,00
6b	1	Tarjeta de control por Bluetooth en caja de protección para e-Spark	NA 960 323 021	574,00
7	1	Pulsador e-Spark	NA 960 323 007	78,00
8	1	Conexión leds con conector pie cojinete e-Spark	NA 960 323 010	90,00
9	2	Kit 9 leds con soporte y conector e-Spark (la unidad)	NA 960 323 008	160,00
10	1	Conmutador de llave con haz e-Spark	NA 960 323 005	203,00
11	1	Conexión leds con conector pie motor e-Spark	NA 960 323 009	90,00
12	1	Kit de fijación árbol cojinete e-Spark	NA 960 323 006	95,00
13	1	Cojinete rectangular lado motor	NA 960 310 404	114,00
14	1	Kit varillas roscadas M10 x 120 + tuerca y sellado químico	NA 960 302 003	62,00
15	1	Cañón aislante (para paso del cable de motor en el pie)	NA 960 210 169	3,00
16	4	Tornillo difusor e-Spark (x4)	NA 960 323 015	5,00
17	12	Tornillo revestimiento e-Spark (x12)	NA 960 323 016	18,00
18	1	Árbol motor D25	NA 960 300 014	52,00
19	1	Pie de apoyo para revestimiento e-Spark	NA 960 323 017	161,00
20	1	Pie de apoyo Aéreo lado del motor	NA 960 323 013	260,00
21	1	Pie de apoyo Aéreo lado cojinete	NA 960 323 014	247,00
1	1	Kit par de pies completo	NA 960 323 011	951,00
		Alimentación en modo conmutado solo 150W-24V	NA 240 100 107	155,00
	1	Fusible de vidrio 500 ma	NA 960 240 800	3,00
	2	Obturador llave e-Spark (par)	NA 960 323 012	21,00
	1	Rueda lisa motor (con tornillo y tuerca M6)	NA 960 310 514	29,00

## e-Solar

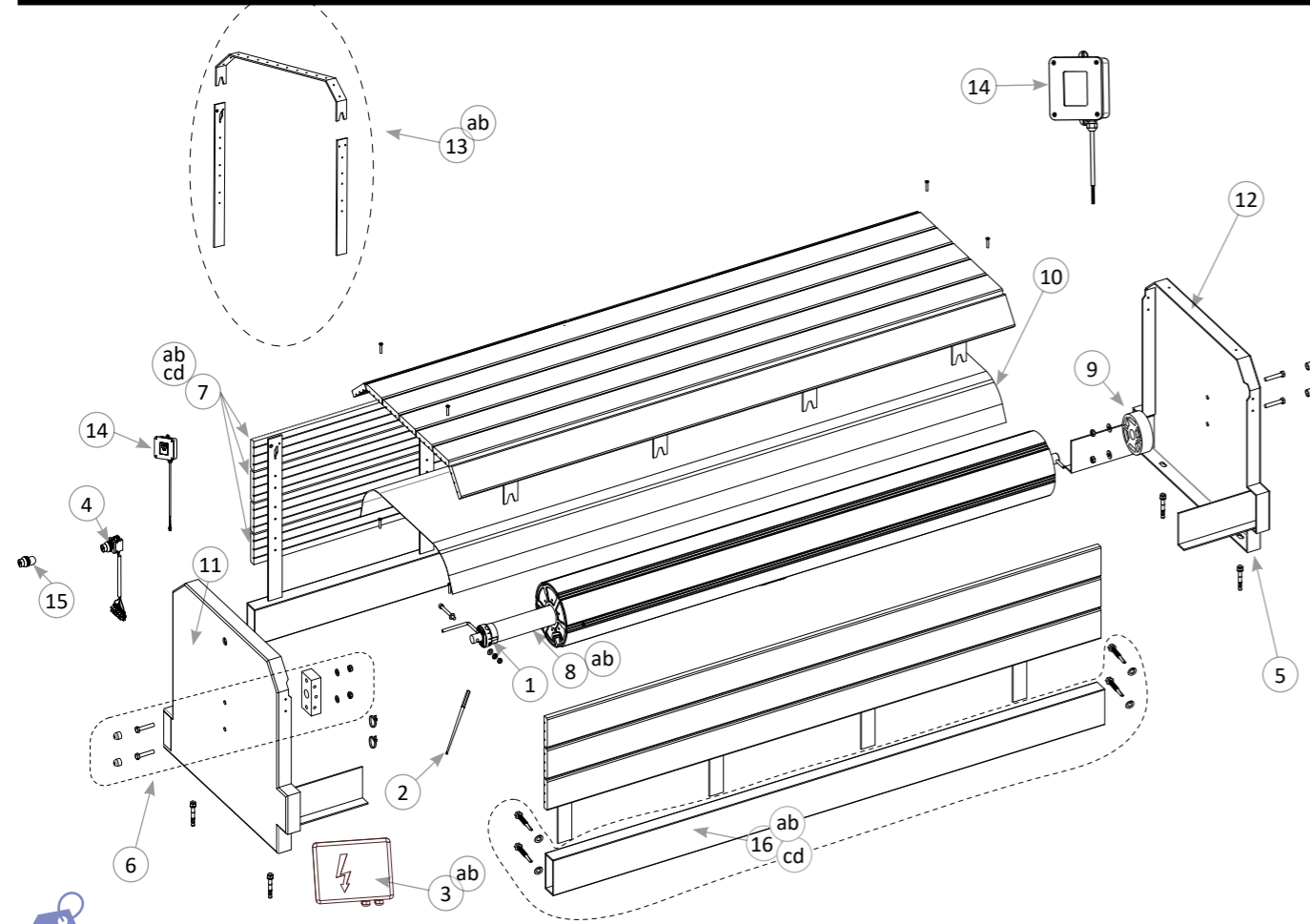


## Tarifas

Referencia	Ctd.	Denominación	Código	Precio sin IVA €
1	1	Árbol motor D25	NA 960 300 014	52,00
2	2	Batería 12 V (el par)	NA 960 370 250	85,00
3	1	Bloque fin de carrera motor exterior (gris claro 45)	NA 960 310 411	293,00
4	1	Botón forzado	NA 960 312 009	109,00
5	1	Llave ajuste fin de carrera (azul)	NA 960 302 007	17,00
6	1	Conmutador con llave solo	NA 960 310 532	83,00
7	1	Haz completo conmutador + forzado	NA 960 310 510	153,00
8	2	Contrachapado e-Solar 2 (la unidad, especificar color)	NA 960 370 004	154,00
9b	1	Revestimiento lado motor e-Solar, a partir de 2015 (especificar color)	NA 960 370 101	206,00
10b	1	Revestimiento lado cojinete e-Solar, a partir de 2015 (especificar color)	NA 960 370 151	207,00
11	1	Cojinete rectangular (lado motor)	NA 960 300 015	88,00
12a	1	Motor cubierta exterior del agua 120 Nm con fines de carrera	NA 960 310 400	1 122,00
12b	1	Motor cubierta exterior del agua 200 Nm con fines de carrera	NA 960 310 401	1 797,00
13	16	Tornillo TRHC M6 (la unidad, especificar color)	NA 960 302 011	5,00
14	1	Cojinete Technyl rectangular (lado opuesto al accionamiento)	NA 960 302 006	73,00
15b	1	Panel solar de 210 x 320 8W (e-Solar, hasta 2022)	NA 960 370 001	952,00
15c	1	Panel solar de 210 x 320 8,6 W (e-Solar, a partir de 2023)	NA 960 370 003	952,00
16a	1	Regulador solar 12/24 10A (e-Solar, hasta 2022)	NA 960 370 050	130,00
16b	1	Regulador solar 24V 10A con haz y caja (e-Solar, a partir de 2023)	NA 960 370 051	130,00
17	1	Tornillos CHC M8 x 45 + Arandelas+ Tuerca	NA 960 310 902	5,00
18b	1	Pie de apoyo revestimiento motor y cojinete Techny - e-Solar	NA 960 370 511	169,00
19b	1	Pie de apoyo revestimiento cojinete y cojinete Techny - e-Solar	NA 960 370 512	169,00
20	1	Unidad de control Bluetooth para OPEN / BANC (Classic y Solar)	NA 240 100 613	201,00
21	1	Kit pie orientable completo	NA 960 312 019	1 290,00
22	1	Botón de forzado con haz	NA 960 371 001	111,00
23	1	Contraplaca terminal solar excéntrico	NA 960 371 003	158,00
24	1	Pie terminal solar orientable	NA 960 370 500	552,00
25	1	Kit panel solar + regulador + baterías	NA 960 370 506	1241,00
8	1	Pasador M 10 x 80 + tuerca (la unidad)	NA 960 310 901	6,00
1	1	Kit desembragable e-Solar	NA 960 310 409	114,00
1	1	Kit par de pies completo e-Solar 2 con alimentación solar	NA 960 370 507	1 652,00
8	1	Varilla roscada M 10 x 120 mm + tuerca + cartucho químico (los 8)	NA 960 302 003	62,00
1	1	Rueda lisa motor (con tornillo y tuerca M6)	NA 960 310 514	29,00
1	1	Cargador de batería	NA 960 312 026	110,00



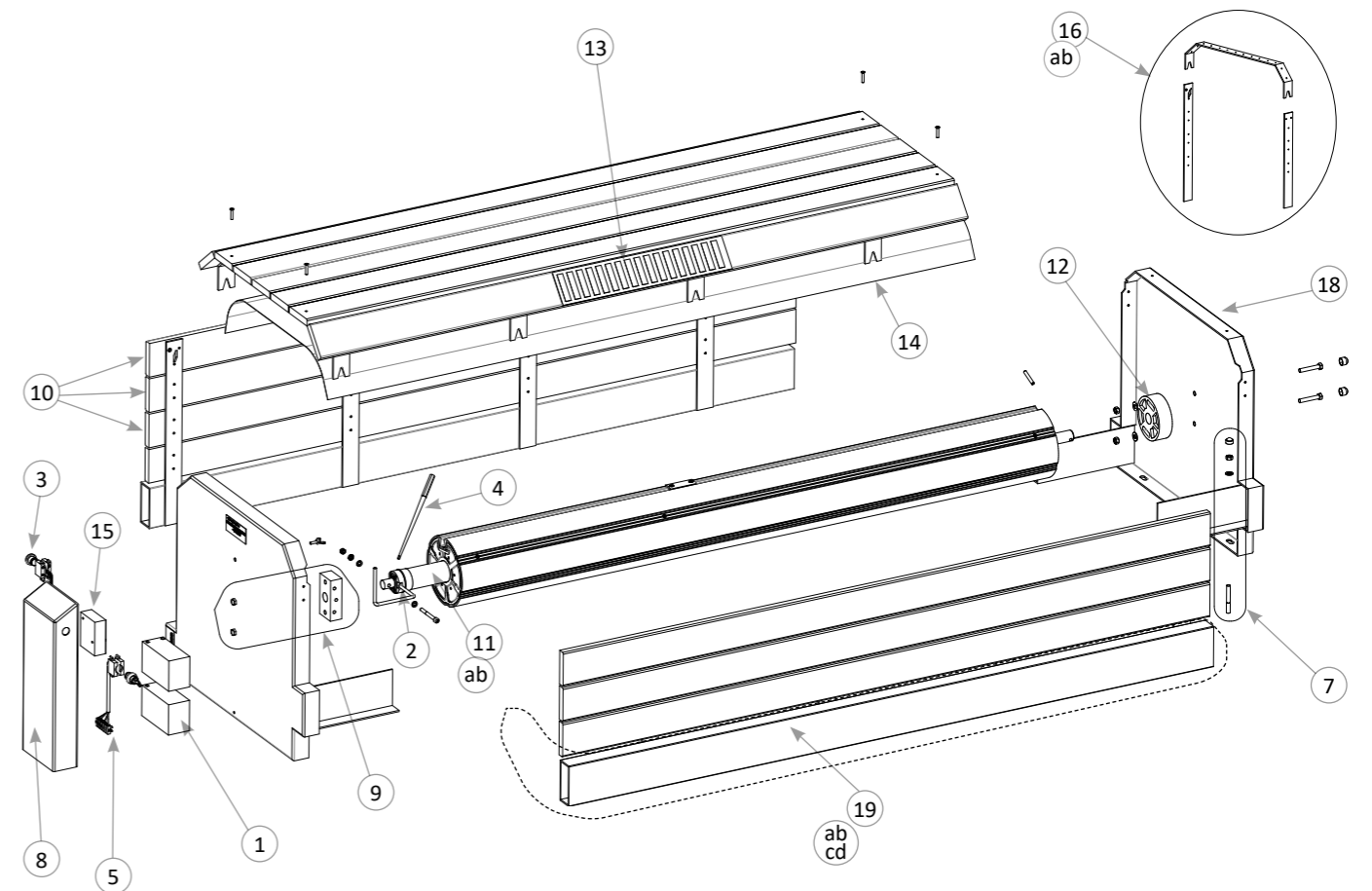
## e-Playa Classic



### Tarifas

Referencia	Ctd.	Denominación	Código	Precio sin IVA €
1	1	Bloque fines de carrera motor exterior (gris claro 45)	NA 960 310 411	293,00
2	1	Llave ajuste fines de carrera azul	NA 960 302 007	17,00
3a	1	Caja de alimentación 220 V/24 V con transformador y slow mode	NA 240 100 101	300,00
3b	1	Caja de alimentación de 220 V / 24 V con alimentación conmutada, con modo slow	NA 240 100 105	504,00
4	1	Conmutador con llave 3 posiciones mantenidas fuera del agua con haces	NA 960 310 500	108,00
5	4	Pasador M 10 x 80 + tuerca (la unidad)	NA 960 310 901	6,00
6	1	Cojinete rectangular motor fuera del agua BANC (a partir de 2009)	NA 960 340 001	88,00
7a	14 o 17	Listón de PVC blanco 100 x 20 (el m)	NA 960 350 200	13,00
7b	14 o 17	Listón de madera 100 x 20 (el m)	NA 960 360 200	29,00
7c	14 o 17	Listón de PVC sable 100 x 20 (el m)	NA 960 350 201	15,00
7d	14 o 17	Listón PVC chapado madera	NA 960 350 204	31,00
8a	1	Motor cubierta exterior del agua 120 Nm con fines de carrera	NA 960 310 400	1 122,00
8b	1	Motor cubierta exterior del agua 200 Nm con fines de carrera	NA 960 310 401	1 797,00
9	1	Cojinete universal - Ø 124 mm - Escariado Ø 30 mm	NA 960 210 208	23,00
10	1	Protección UV para BANC con persiana solar	NA 352 999 000	240,00
11	1	Brida e-Playa Classic, lado derecho	NA 960 340 006	765,00
12	1	Brida e-Playa Classic, lado izquierdo	NA 960 340 005	765,00
13a	1	Kit aro F5 e-Playa Classic para banco hasta 5 m	NA 960 340 007	137,00
13b	1	Kit aro F7 e-Playa Classic para banco superior a 5 m	NA 960 340 008	139,00
14	1	Unidad de control Bluetooth	NA 240 100 613	201,00
15	1	Conmutador con llave solo	NA 960 310 532	83,00
16a	1	Larguero bancoc 4 m (color a especificar)	NA 960 350 211	390,00
16b	1	Larguero bancoc 5m (color a especificar)	NA 960 350 212	490,00
16c	1	Larguero bancoc 6m (color a especificar)	NA 960 350 213	590,00
16d	1	Larguero bancoc 8m (color a especificar)	NA 960 350 214	690,00
	1	Disyuntor térmico 6 A	NA 960 240 715	55,00
	1	Fusible cartucho 8,5 x 31/10 x 38 1 A a 32 A (por especificar)	NA 960 240 760	6,00
	1	Rectificador desnudo 24 V / 25 A	NA 960 240 710	48,00
	1	Transformador desnudo 220 V / 24 V 200 VA	NA 960 240 600	212,00
	1	Kit fuera del agua desembragable BANC con árbol motor D25	NA 960 310 444	56,00
	1	Rueda lisa motor (con tornillo y tuerca M6)	NA 960 310 514	29,00
	1	Árbol motor D25	NA 960 300 014	52,00
	1	Alimentación en modo conmutado solo 150W-24V	NA 240 100 107	155,00

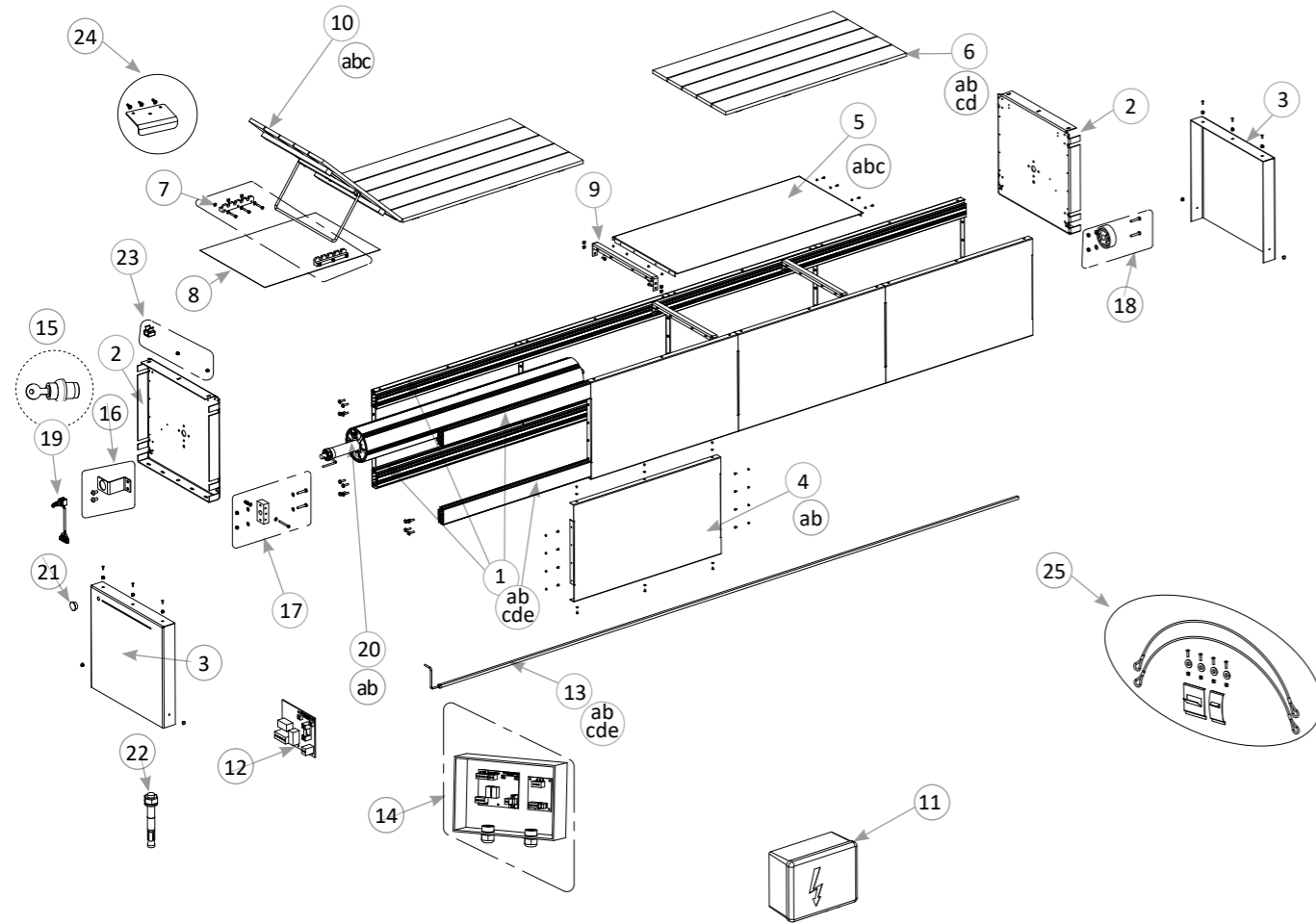
## e-Playa Solar



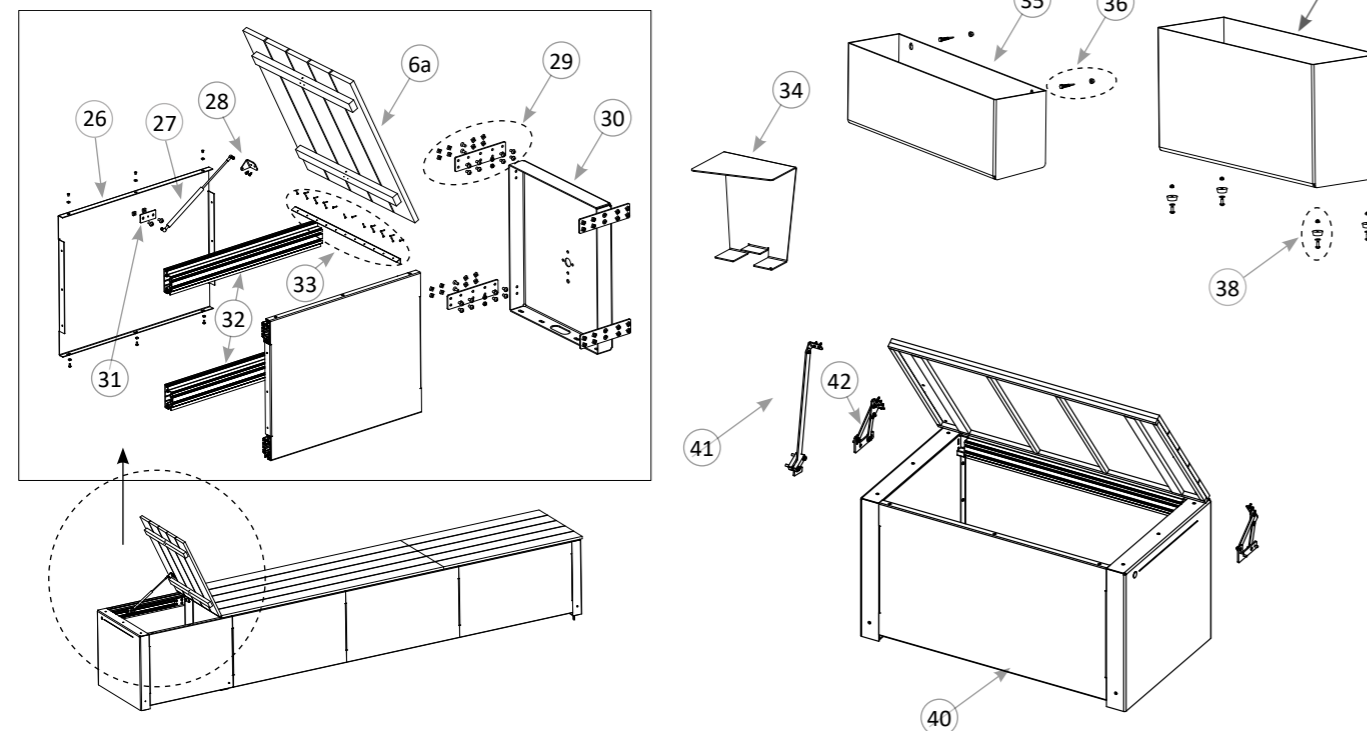
### Tarifas

Referencia	Ctd.	Denominación	Código	Precio sin IVA €
1	2	Batería 12 V (el par)	NA 960 370 250	85,00
2	1	Bloque fines de carrera motor exterior (gris claro 45)	NA 960 310 411	293,00
3	1	Botón forzado	NA 960 312 009	109,00
4	1	Llave ajuste fines de carrera azul	NA 960 302 007	17,00
5	1	Conmutador con llave 3 posiciones mantenidas fuera del agua con haces	NA 960 310 500	108,00
6	1	Conmutador con llave solo	NA 960 310 532	83,00
7	4	Pasador M 10 x 80 + tuerca (la unidad)	NA 960 310 901	6,00
8	1	Canaleta aluminio para modelo Solar sin conmutador	NA 960 340 002	235,00
9	1	Cojinete rectangular motor fuera del agua BANC	NA 960 340 001	88,00
10a	14 o 17	Listón de PVC blanco 100 x 20 (el m)	NA 960 350 200	13,00
10b	14 o 17	Listón de madera 100 x 20 (el m)	NA 960 360 200	29,00
10c	14 o 17	Listón de PVC sable 100 x 20 (el m)	NA 960 350 201	15,00
10d	14 o 17	Listón PVC chapado madera	NA 960 350 204	31,00
11a	1	Motor cubierta exterior del agua 120 Nm con fines de carrera	NA 960 310 400	1 122,00
11b	1	Motor cubierta exterior del agua 200 Nm con fines de carrera	NA 960 310 401	1 797,00
12	1	Cojinete universal - Ø 124 mm - Escariado Ø 30 mm	NA 960 210 208	23,00
13	1	Panel solar 100 x 2000	NA 960 370 010	980,00
14	1	Protección UV para BANC con persiana solar	NA 352 999 000	240,00
15a	1	Regulador solar 12/24 10A (e-Solar, hasta 2022)	NA 960 370 050	130,00
15b	1	Regulador solar 24V 10A con haz y caja (e-Solar, a partir de 2023)	NA 960 370 051	130,00
16a	1	Kit aro e-Playa Solar para banco hasta 5 m	NA 960 340 007	137,00
16b	1	Kit aro e-Playa Solar para banco superior a 5 m	NA 960 340 008	139,00
17	1	Brida e-Playa Classic/ Solar, lado derecho	NA 960 340 006	765,00
18	1	Brida e-Playa Classic/ Solar, lado izquierdo	NA 960 340 005	765,00
19a	1	Larguero bancoc 4 m (color a especificar)	NA 960 350 211	390,00
19b	1	Larguero bancoc 5m (color a especificar)	NA 960 350 212	490,00
19c	1	Larguero bancoc 6m (color a especificar)	NA 960 350 213	590,00
19d	1	Larguero bancoc 8m (color a especificar)	NA 960 350 214	690,00
	1	Conector rápido para e-Playa Solar (par de terminales)	NA 960 370 040	5,00
	1	Kit desembragable fuera del agua e-Playa (especificar el número de expediente o el año)	NA 960 310 444	113,00
	1	Rueda lisa motor (con tornillo y tuerca M6)	NA 960 310 514	29,00
	1	Cargador de batería	NA 960 312 026	110,00

## e-Playa Dsign



### Accesorios e-Playa Dsign



## Tarifas

Referencia	Ctd.	Denominación	Código	Precio sin IVA €
1a	1	Viga e-Playa D.sign 3.065 m (con tornillería)	NA 960 348 001	370,00
1b	1	Viga Playa Dsign 3,565 m (con tornillos)	NA 960 348 022	446,00
1c	1	Viga e-Playa D.sign 4.085 m (con tornillería)	NA 960 348 023	522,00
1d	1	Viga e-Playa D.sign 4.585 m (con tornillería)	NA 960 348 024	588,00
1e	1	Viga e-Playa D.sign 5.085 m (con tornillería)	NA 960 348 025	663,00
2	1	Brida e-Playa Design	NA 960 348 002	554,00
3	1	Cárter de extremo e-Playa D.sign (con tornillería)	NA 960 348 003	588,00
4a	1	Cárter lateral 1,02 m e-Playa D.sign (con tornillería)	NA 960 348 004	316,00
4b	1	Cárter lateral 1,27 m e-Playa D.sign (con tornillería)	NA 960 348 005	381,00
5a	1	Cárter superior 0,53 m e-Playa D.sign (con tornillería)	NA 960 348 006	262,00
5b	1	Cárter superior 0,80m e-Playa D.sign (con tornillería)	NA 960 348 007	348,00
5c	1	Cárter superior 1,32m e-Playa D.sign (con tornillería)	NA 960 348 008	468,00
6a	1	Asiento e-Playa Dsign madera IPE 0,75 m	NA 960 348 009	218,00
6b	1	Asiento e-Playa Dsign madera IPE 1.25 m	NA 960 348 010	327,00
6c	1	Asiento e-Playa Dsign madera IPE 1.5 m	NA 960 348 011	435,00
6d	1	Asiento e-Playa Dsign madera IPE 2 m	NA 960 348 012	598,00
7	1	Cremallera tumbona (con tornillería)	NA 960 348 013	131,00
8	1	Pantalla bajo tumbona	NA 960 348 014	215,00
9	1	Aro e-Playa Dsign (con tornillos)	NA 960 348 015	104,00
10a	1	Tumbona 1,25 m (asiento 1,25 m + respaldo 0,75 m)	NA 960 348 016	413,00
10b	1	Tumbona 1,5m (asiento 1,5m + respaldo 0,75 m)	NA 960 348 026	500,00
10c	1	Tumbona 2m (asiento 2m + respaldo 0,75 m)	NA 960 348 027	566,00
11	1	Caja de alimentación de 220 V / 24 V con alimentación conmutada, con modo slow	NA 240 100 105	504,00
12	1	Tarjeta de control Bluetooth Smartphone	NA 240 100 613	201,00
13a	1	Cinta Led para e-Playa Dsign de 3,065 m	NA 960 348 017	262,00
13b	1	Cinta Led para e-Playa Dsign de 3,565 m	NA 960 348 028	283,00
13c	1	Cinta Led para e-Playa Dsign de 4,085 m	NA 960 348 029	305,00
13d	1	Cinta Led para e-Playa Dsign de 4,585 m	NA 960 348 030	327,00
13e	1	Cinta Led para e-Playa Dsign de 5,085 m	NA 960 348 031	348,00
14	1	Kit tarjetas control cinta Leds	NA 960 348 018	185,00
15	1	Conmutador con llave solo	NA 960 310 532	83,00
16	1	Soporte interruptor e-Playa Dsign (con tornillos)	NA 960 348 020	50,00
17	1	Cojinete rectangular motor fuera del agua banc	NA 960 340 001	88,00
18	1	Cojinete universal -Ø 124-Escariado Ø 30	NA 960 210 208	23,00
19	1	Conmutador con llave 3 posiciones mantenidas fuera del agua con haces	NA 960 310 500	108,00
20a	1	Motor fuera del agua 120 Nm con fines de carrera	NA 960 310 400	1 122,00
20b	1	Motor fuera del agua 200 Nm con fines de carrera	NA 960 310 401	1 797,00
21	1	Obturador llave	NA 960 323 012	21,00
22	4	Pasador M 10 x 80 + tuerca (la unidad)	NA 960 310 901	6,00
23	1	Kit tuercas jaula	NA 960 348 021	44,00
24	1	Empuñadura plegable e-Playa Dsign (con tornillos)	NA 960 348 032	337,00
25	1	Sistema antideslizante e-Playa Dsign	NA 348 860 002	199,00
1	1	Alimentación en modo conmutado solo 150W-24V	NA 240 100 107	155,00

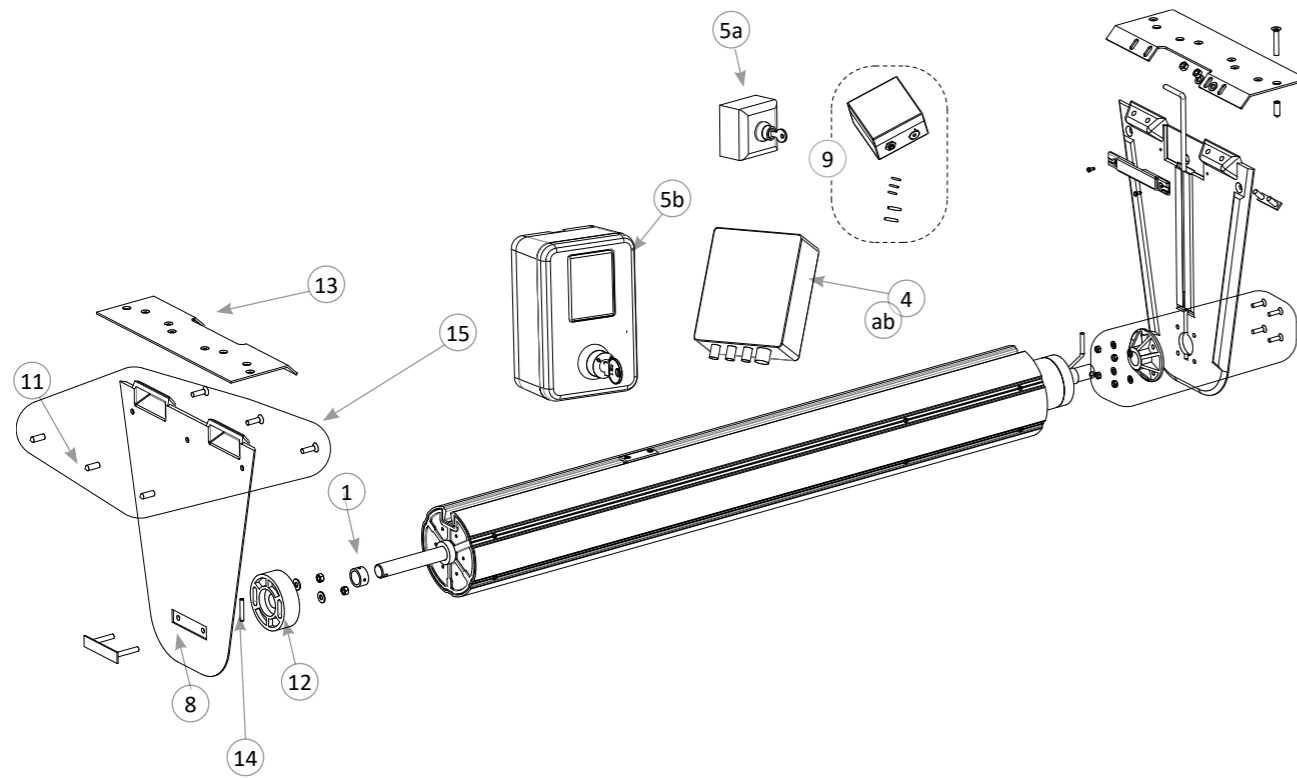
## Tarifas

### Accesorios e-Playa Dsign

Referencia	Ctd.	Denominación	Código	Precio sin IVA €
26	1	Cárter lateral 0,75m e-Playa D.sign (con tornillería)	NA 960 348 033	305,00
27	1	Elevador de gas + rótula	NA 960 348 034	370,00
28	1	Soporte cilindro e-Playa Dsign (con tornillos)	NA 960 348 035	20,00
29	1	Racor caja e-Playa Dsign (con tornillos)	NA 960 348 036	82,00
30	1	Brida caja e-Playa Dsign (con tornillos)	NA 960 348 037	588,00
31	1	Plano cilindro e-Playa Dsign (con tornillos)	NA 960 348 038	22,00
32	1	Viga e-Playa D.sign 0,75 m (con tornillería)	NA 960 348 039	185,00
33	1	Bisagra piano e-Playa Dsign (con tornillos)	NA 960 348 040	174,00
34	1	Tablero e-Playa Design	NA 365 000 002	110,00
35	1	Jardinera pequeña e-Playa Dsign (con tornillos)	NA 365 000 003	357,00
36	2	Peón de sujeción jardinera e-Playa Dsign (unidad)	NA 960 348 043	8,00
37	1	Jardinera grande e-Playa Dsign (con tornillos)	NA 365 000 004	417,00
38	4	Pie grande jardinera e-Playa Dsign (unidad)	NA 960 348 045	10,00
40	1	Recipiente de almacenamiento independiente	NA 365 000 006	1 081,00
41	1	Cremallera caja (unidad)	NA 960 348 046	190,00
42	1	Bisagra caja (unidad)	NA 960 348 047	195,00

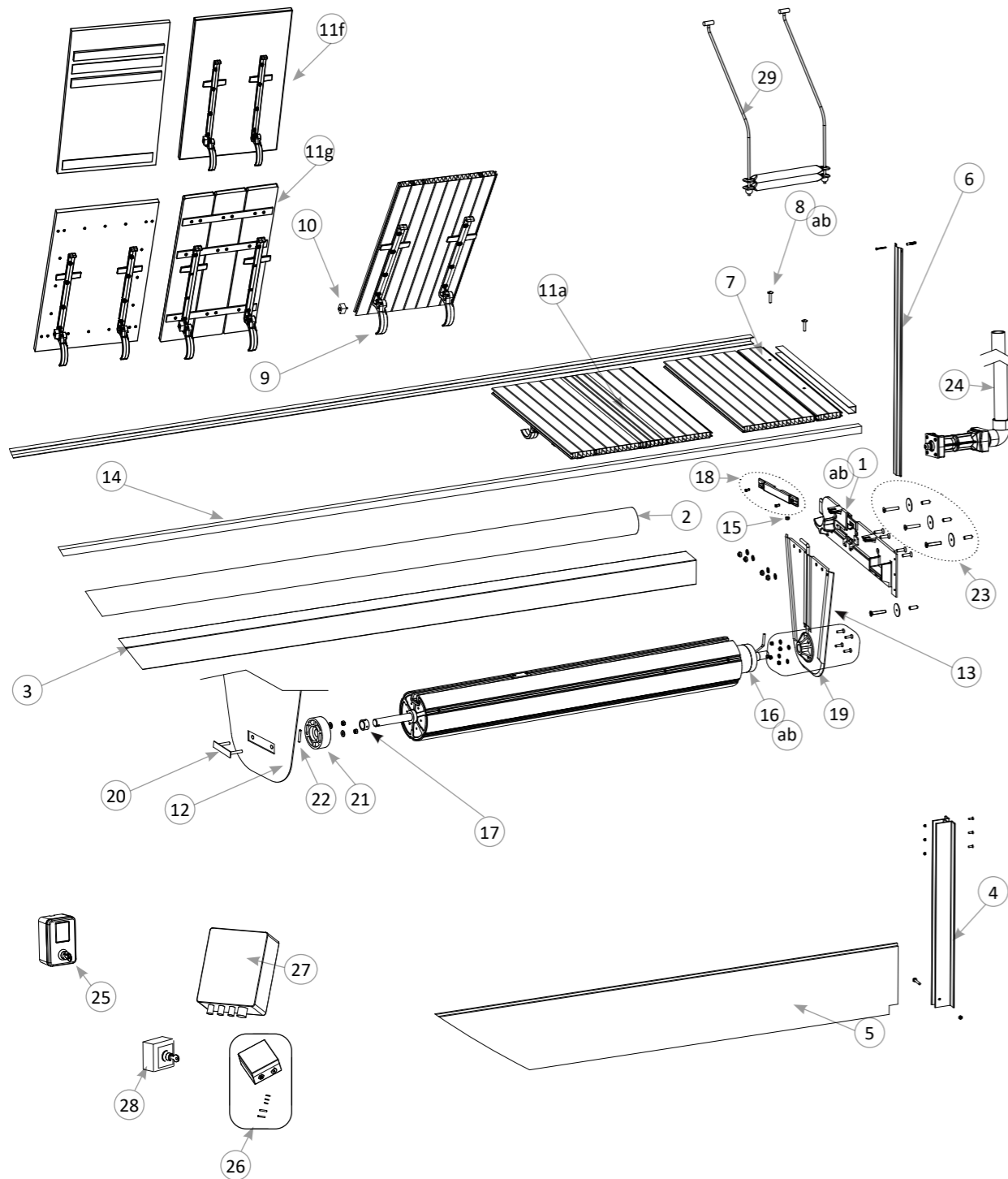


## s-Premium



Referencia	Ctd.	Denominación	Código	Precio sin IVA €
1	1	Anillo de retención	NA 960 240 482	<b>35,00</b>
2	1	Espiga tapacables/tirador con 2 remaches	NA 960 230 391	<b>20,00</b>
3	4	Brida doble tornillo + Arandelas + Tuerca (la unidad)	NA 960 230 100	<b>34,00</b>
4a	1	Caja s-Premium con automática 120-300nm	NA 240 100 304	<b>1 530,00</b>
4b	1	Caja s-Premium U sin automática - 120nm	NA 240 100 457	<b>1 530,00</b>
5a	1	Conmutador con llave 3 posiciones mantenidas para cubierta sumergida	NA 240 110 100	<b>95,00</b>
5b	1	Unidad de control Bluetooth nuevo modelo	NA 240 100 608	<b>413,00</b>
6	1	Cono de brida con tornillos (a partir de 2009)	NA 960 230 101	<b>64,00</b>
7	1	Brida compuesta s-Premium fijación pared lado motor (árbol motor Ø 30 mm)	NA 230 860 200	<b>896,00</b>
8	1	Brida compuesta s-Premium fijación pared lado cojinete	NA 230 850 200	<b>452,00</b>
9	1	Kit de conexión estancia (caja de conexión, gel de estanqueidad, polos)	NA 230 000 010	<b>128,00</b>
10a	1	Motor sumergido axial C120 Nm sin fines de carrera cable 3 m	NA 960 310 450	<b>1 675,00</b>
10b	1	Motor sumergido axial C300 Nm sin fines de carrera cable 3 m	NA 960 310 454	<b>2 336,00</b>
10c	1	Motor sumergido axial C120 Nm con fines de carrera cable 3 m	NA 960 310 452	<b>1 814,00</b>
10d	1	Motor sumergido axial C300 Nm con fines de carrera cable 3 m	NA 960 310 451	<b>2 196,00</b>
10e	1	Motor sumergido axial U120 Nm con fines de carrera cable 3 m	NA 960 310 457	<b>1 814,00</b>
11	1	Plano soldado doble tornillo para cojinete brida de material compuesto (con arandelas y tuercas)	NA 960 230 399	<b>52,00</b>
12	1	Cojinete universal - Ø 124 mm - Escariado Ø 30 mm	NA 960 210 208	<b>23,00</b>
13	2	Platina de fijación enrasada + Tornillos (el par)	NA 230 800 200	<b>391,00</b>
14	1	Palanquilla de enclavado Ø 8 x 50 mm	NA 960 210 176	<b>3,00</b>
15a	6	Fijación brida pared tornillo TFHC M10 x 45 + Clavija M10 (la unidad)	NA 960 302 008	<b>6,00</b>
15b	8	Fijación brida enrasado tornillo TFHC M10 x 60 + Clavija M10 (la unidad)	NA 960 302 009	<b>6,00</b>
16	1	Tirador de desembague	NA 960 230 390	<b>49,00</b>
2-6-16	1	Kit cono/Tirador/Espiga/Tornillos	NA 960 230 800	<b>110,00</b>
	1	Fusible ATO (modelo automóvil) 10 A o 15 A o 20 A	NA 960 240 790	<b>3,00</b>
	1	Fusible vidrio 0,5 A, 3,15 A, 4 A o 5 A (precisar)	NA 960 240 800	<b>3,00</b>
	1	Sellado brida fijación pared (el par)	NA 205 055 170	<b>310,00</b>
	1	Cartucho actualización automática caja SI3.2	NA 240100 308	<b>122,00</b>
	1	Cartucho actualización automática caja SI3.2 R (automata con una resistencia)	NA 240 100 318	<b>122,00</b>
	1	Flotador para cubierta s-Premium sin fines de carrera con driza	NA 960 232 000	<b>34,00</b>

## S-LUX

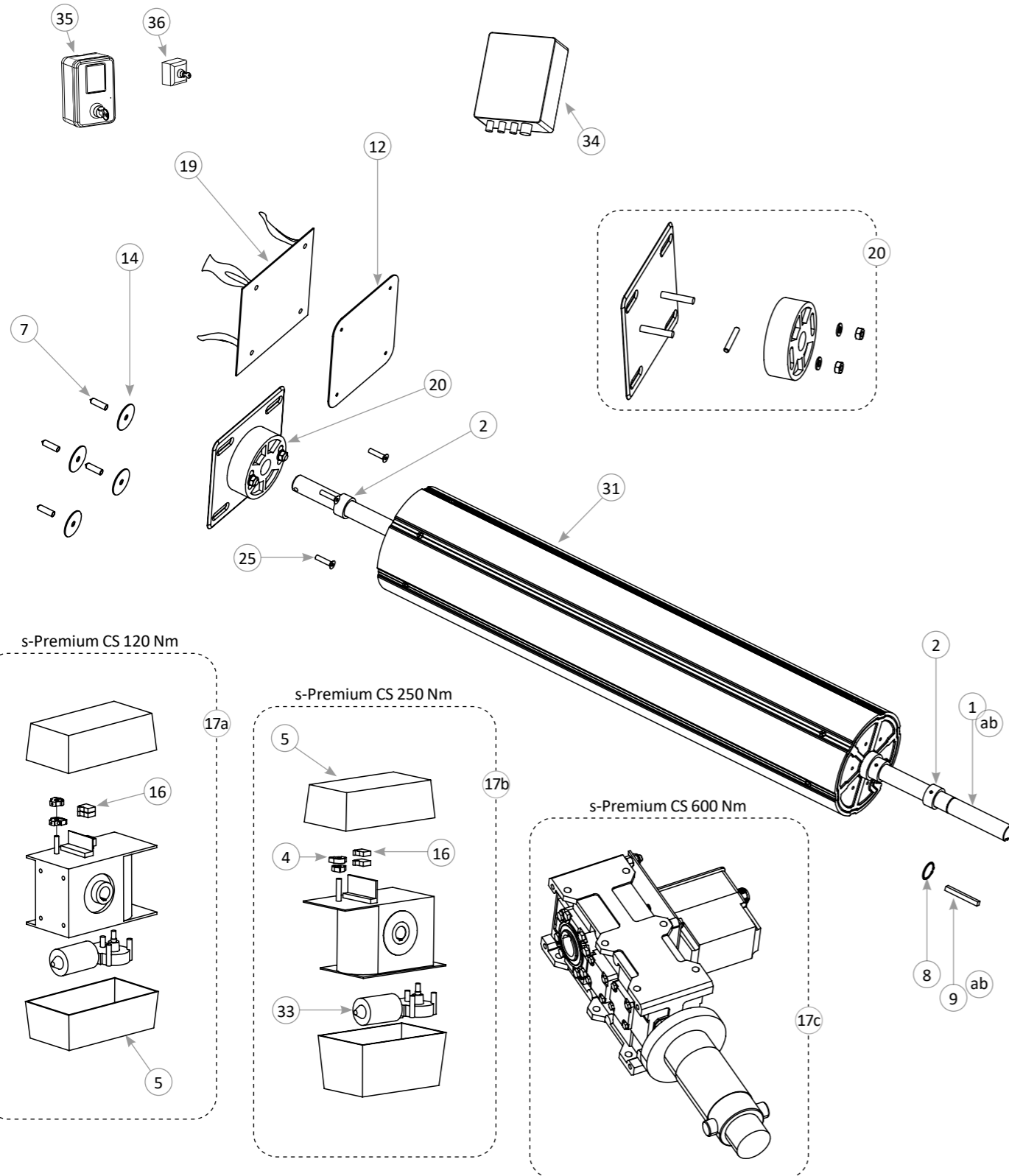


## Tarifas

Referencia	Ctd.	Denominación	Código	Precio sin IVA €
1a	1	Soporte de viga derecha s-Lux Non'Co	NA 205 055 202	<b>683,00</b>
1b	1	Soporte de viga izquierda s-Lux Non'Co	NA 205 055 203	<b>683,00</b>
2	1	Viga inox D104 ext x 2 (6 m)	NA 960 250 997	<b>1 228,00</b>
3	1	Viga inox 100 x 100 x 2 (6 m)	NA 960 250 998	<b>1 338,00</b>
4	2	Corredera soporte tabique 75 (la unidad)	NA 960 260 000	<b>126,00</b>
5	1	Panel de tabique 6 m - Altura 300 mm - Blanco	NA 260 600 000	<b>319,00</b>
6	1	Protección cable s-Lux axial	NA 233 999 999	<b>250,00</b>
7	2	Listón de PVC blanco durmiente y tornillos (derecha e izquierda)	NA 960 270 299	<b>141,00</b>
8a	4	Tornillo de cabeza ranurada M8x40 (para durmiente de PVC)	NA 960 302 001	<b>5,00</b>
8b	4	Tornillo M8x45 A4 TFHC (para durmiente de madera)	NA 960 302 012	<b>5,00</b>
9	1	Bisagra de enjaretado s-Lux Non'Co	NA 210 998 990	<b>58,00</b>
10	1	Kit ánodo SPV	NA 236 000 005	<b>23,00</b>
11a	1	Cubrecubiertas horizontal de PVC blanco - s-Lux (el por m²)	NA 210 998 904	<b>179,00</b>
11e	1	Cubrecubiertas horizontal placa PVC para cubrir - s-Lux (el m²)	NA 210 998 903	<b>462,00</b>
	2	Placa de unión para cubrir (el par)	NA 960 210 210	<b>22,00</b>
11f	1	Cubrecubiertas horizontal placa inox para embaldosar- s-Lux (el m²)	NA 210 998 999	<b>505,00</b>
12	1	Brida s-Lux, lado cojinete	NA 230 850 201	<b>494,00</b>
13	1	Brida s-Lux, lado motor	NA 230 860 201	<b>985,00</b>
14	4	U acabado cubrecubiertas (el m)	NA 210 999 000	<b>32,00</b>
15	2	tuerca de plástico M8 para soporte s-Lux	NA 960 302 005	<b>3,00</b>
16a	1	Motor sumergido axial C300 Nm con fines de carrera cable 5 m	NA 960 310 453	<b>2578,00</b>
16b	1	Motor sumergido axial C300 Nm con fines de carrera cable 3 m (comprobar la profundidad del eje)	NA 960 310 451	<b>2 196,00</b>
17	1	Anillo de retención	NA 960 240 482	<b>35,00</b>
18	1	Espiga tapacables/tirador con 2 remaches	NA 960 230 391	<b>20,00</b>
19	1	Cono de brida con tornillos (a partir de 2009)	NA 960 230 101	<b>64,00</b>
20	1	Plano soldado doble tornillo para cojinete brida de material compuesto (con arandelas y tuercas)	NA 960 230 399	<b>52,00</b>
21	1	Cojinete universal - Ø 124 mm - Escariado Ø 30 mm	NA 960 210 208	<b>23,00</b>
22	1	Palanquilla de enclavado Ø 8 x 50 mm	NA 960 210 176	<b>3,00</b>
23	6	Fijación brida pared tornillo TFHC M10 x 45 + Clavija M10 + junta (la unidad)	NA 960 302 008	<b>6,00</b>
24	1	Pasamuros para paso de cable	NA 205 055 001	<b>489,00</b>
25	1	Unidad de control Bluetooth nuevo modelo	NA 240 100 608	<b>413,00</b>
26	1	Kit de conexión estancia (caja de conexión, gel de estanqueidad, polos)	NA 230 000 010	<b>128,00</b>
27	1	Caja para motorización axial (con autómatas)	NA 240 100 304	<b>1 530,00</b>
28	1	Conmutador con llave 3 posiciones mantenidas para cubierta sumergida	NA 240 110 100	<b>95,00</b>
29	1	Kit sandows + contrapeso para cubrecubiertas s-Lux	NA 960 210 212	<b>173,50</b>
	1	Correa de enlace con el eje 2000 mm para s-Lux (para recortar)	NA 495 000 918	<b>28,00</b>
	1	Patin de orientación lama de 83 mm para s-Lux	NA 495 065 101	<b>20,00</b>

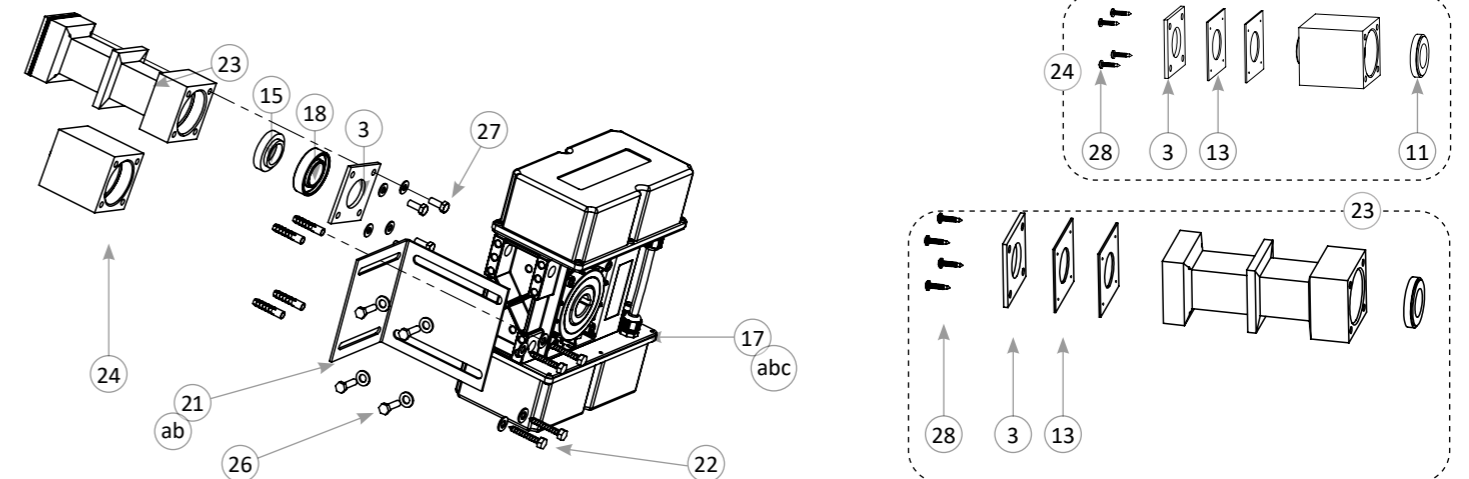


## s-Premium CS



## Tarifas

Referencia	Ctd.	Denominación	Código	Precio sin IVA €
1a	1	Árbol motor acero inoxidable longitud 800 mm para motor 120 o 250 Nm (según expediente)	NA 240 140 220	<b>330,00</b>
1b	1	Árbol motor acero inoxidable longitud 600 mm para motor 600 Nm (según expediente)	NA 240 140 202	<b>336,00</b>
2	2	Anillo de retención (la unidad)	NA 960 240 482	<b>35,00</b>
3	2	Brida PVC 80 x 80 para travesía de pared (la unidad)	NA 960 205 040	<b>7,00</b>
4	2	Leva fines de carrera (MTS, Aquajunior) (la unidad)	NA 960 240 495	<b>48,00</b>
5	1	Tapa negra para motor 120 o 250 Nm lado conexión - Tapa pequeña	NA 960 240 505	<b>115,00</b>
6	1	Tapa negra para motor 250 Nm lado motor - Tapa grande	NA 960 110 271	<b>141,00</b>
7	4	Clavija latón (la unidad)	NA 960 210 193	<b>4,00</b>
8	1	Anillos elásticos Ø ext. 30	NA 960 210 063	<b>5,00</b>
9a	1	Chaveta acero inoxidable para motor 120 y 250 Nm	NA 960 240 425	<b>17,00</b>
9b	1	Chaveta acero inoxidable para motor 600 Nm	NA 960 211 001	<b>31,00</b>
11	1	Contracara cerámica para pasamuros	NA 960 205 010	<b>25,00</b>
12	1	Junta neopreno 200 x 200 para soporte inox	NA 960 210 198	<b>15,00</b>
13	2	Junta neopreno 80 x 80 para travesía de pared (la unidad)	NA 960 205 045	<b>5,00</b>
14	4	Junta neopreno Ø 50 para soporte inox (la unidad)	NA 960 210 199	<b>4,00</b>
15	1	Junta giratoria de estanqueidad 30 x 54 x 15	NA 960 205 020	<b>23,00</b>
16	2	Microrruptor para motor MTS o Aquajunior (la unidad)	NA 960 240 490	<b>88,00</b>
17a	1	Motor s-Premium CS 120 Nm	NA 240 110 150	<b>2 522,00</b>
17b	1	Motor s-Premium CS 250 Nm	NA 240 110 250	<b>3 255,00</b>
17c	1	Motor s-Premium CS 600 Nm	NA 240 110 260	<b>6 681,00</b>
18	1	Rodamiento inox Ø 30 mm 316 L	NA 960 205 030	<b>121,00</b>
19	1	Sellado para soporte de cojinete s-Premium CS	NA 205 055 150	<b>133,00</b>
20	1	Soporte inox + Cojinete ajustable	NA 960 210 190	<b>172,00</b>
21a	1	Soporte motor s-Premium CS 120/250 Nm	NA 240 110 300	<b>34,00</b>
21b	1	Soporte motor galvanizado s-Premium CS 600Nm	NA 240 110 310	<b>623,00</b>
22	2	Tirafondos zincados TH 8x50 + taco de nylon D.10 (juego de 2)	NA 960 210 061	<b>8,00</b>
23	1	Pasamuros de albañilería - Longitud 220 mm	NA 205 055 220	<b>179,00</b>
24	1	Pasamuros delgado - Longitud 100 mm	NA 205 055 100	<b>295,00</b>
25	4	Tornillos TFHC M 8 x 35 (los 4)	NA 960 210 195	<b>5,00</b>
26	2	Tornillos TH M 10 x 20 (los 2)	NA 960 210 062	<b>4,00</b>
27	4	Tornillos TH M 8 x 20 para brida PVC (los 4)	NA 960 205 060	<b>4,00</b>
28	4	Tornillo TRPZ 5.5 x 25 inox para brida PVC (los 4)	NA 960 205 050	<b>4,00</b>
29	1	Conmutador con llave 3 posiciones mantenidas para cubierta sumergida	NA 240 110 100	<b>95,00</b>
30	1	Unidad de control Bluetooth nuevo modelo	NA 240 100 608	<b>413,00</b>
31	1	Eje s-Premium CS 4 m material compuesto long. < 15 m / profundidad 40 cm con soporte de cojinete	NA 960 210 111	<b>1 820,00</b>
31	1	Eje s-Premium CS 5 m aluminio con soporte cojinete	NA 960 210 112	<b>2 156,00</b>
31	1	Eje s-Premium CS 5 m material compuesto long. < 15 m / profundidad 40 cm con soporte de cojinete	NA 960 210 113	<b>2 117,00</b>
31	1	Eje s-Premium CS 6 m aluminio con soporte cojinete	NA 960 210 114	<b>2 455,00</b>
31	1	Eje s-Premium CS 7 m aluminio con soporte cojinete	NA 960 210 115	<b>2 605,00</b>
32	1	Bloque motor eléctrico para motorreductor 120 Nm	NA 240 110 151	<b>754,00</b>
33	1	Bloque motor eléctrico para motorreductor 250Nm	NA 240 110 251	<b>915,00</b>
34	1	Caja transformador 220 V / 24 V para s-Premium CS	NA 240 100 500	<b>463,00</b>
35	1	Unidad de control Bluetooth nuevo modelo	NA 240 100 608	<b>413,00</b>
36	1	Conmutador con llave 3 posiciones mantenidas para cubierta sumergida	NA 240 110 100	<b>95,00</b>
1	1	Caja con conector extraíble	NA 240 120 055	<b>103,00</b>
1	1	Condensador 10000 µf para caja	NA 960 240 730	<b>78,00</b>
1	1	Contactador desnudo 24 V (continuo o alterno por especificar)	NA 960 240 740	<b>104,00</b>
1	1	Disyuntor térmico 10 A	NA 960 240 722	<b>55,00</b>
1	1	Disyuntor térmico 15 A	NA 960 240 720	<b>56,00</b>
1	1	Disyuntor térmico 6 A	NA 960 240 715	<b>55,00</b>
1	1	Fusible cartucho 8,5 x 31 A (por especificar)	NA 960 240 761	<b>4,00</b>
1	1	Fusible cartucho 10 x 38 1 A a 32 A (por especificar)	NA 960 240 760	<b>6,00</b>
1	1	Placa de protección motor s-Premium CS	NA 240 120 050	<b>53,00</b>
1	1	Rectificador desnudo 24V / 25A	NA 960 240 710	<b>48,00</b>
1	1	Transformador desnudo 220V/24V 400VA	NA 960 240 700	<b>213,00</b>

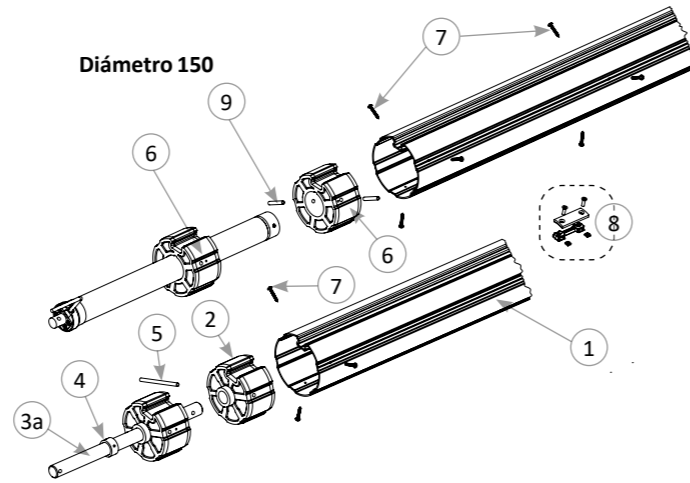


Accesorios



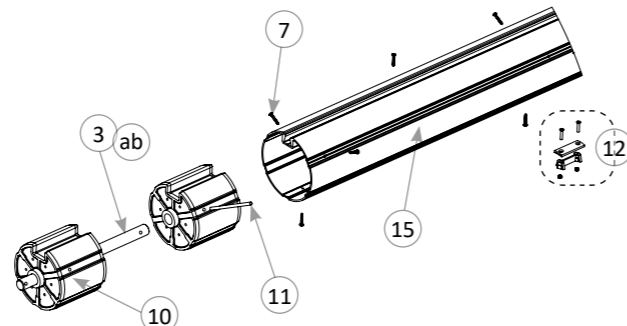
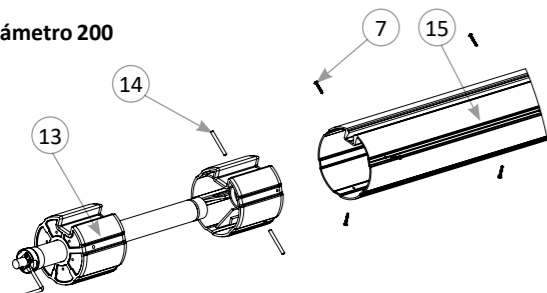
Tarifas

Referencia	Denominación	Código	Precio sin IVA €
1	Eje D150 con ranura de aluminio 4 m equipado con árbol cojinete (modelo fuera del agua)	NA 960 210 065	1 083,00
1	Eje D150 con ranura de aluminio 5 m equipado con árbol cojinete (modelo fuera del agua)	NA 960 210 066	1 285,00
2	Anillo de accionamiento D142/D30 grosor 80 con ranura	NA 960 210 150	58,00
3a	Árbol cojinete D. 30 L 450 mm (sobreelevado)	NA 240 140 199	101,00
4	Anillo de retención	NA 960 240 482	35,00
5	Arandela de enclavado d. 8 x 130 (unidad)	NA 960 210 175	3,00
6	Anillo de accionamiento motor D142/D60,5 grosor 80 con ranura	NA 960 210 151	58,00
7	Tornillo chapa acero inoxidable A4 5,5 x 32 (unidad)	NA 960 302 002	4,00
8	Plano de fijación 30 x 80 montado sobre regleta para correa de enlace al eje para tubo Ø 200 mm	NA 495 077 052	13,00
9	Arandela de enclavado d. 8 x 50 (unidad)	NA 960 210 176	3,00
	Plano de fijación 30 x 80 solo para fijación correa	NA 495 077 050	4,00



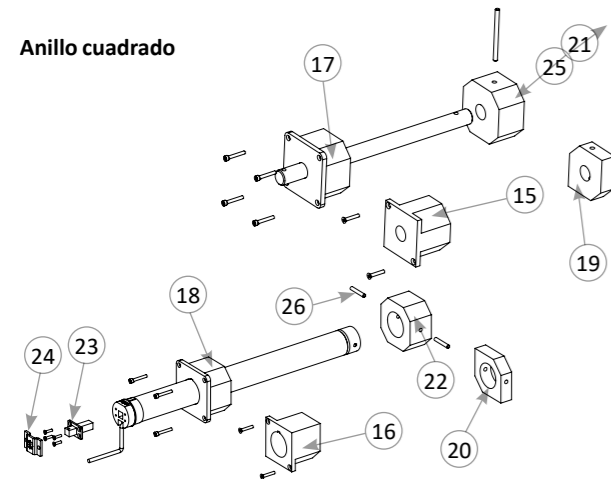
Diámetro 150

Diámetro 200



Referencia	Denominación	Código	Precio sin IVA €
3a	Árbol cojinete D. 30 L 450 mm (Fuera del agua)	NA 240 140 199	101,00
3b	Árbol cojinete acero inoxidable D. 30 L 595 mm (sumergido)	NA 240 140 201	336,00
7	Tornillo chapa acero inoxidable A4 5,5 x 32 (unidad)	NA 960 302 002	4,00
10	Anillo de accionamiento D189/D30 gros. 160 con ranura	NA 960 210 154	84,00
11	Arandela de enclavado d. 8 x 180 (unidad)	NA 960 210 177	3,00
12	Plano de fijación 30 x 80 montado sobre regleta para correa de enlace al eje para tubo Ø 200 mm	NA 495 077 051	13,00
13	Anillo de accionamiento D189/D60,5 grosor 160 con ranura	NA 960 210 157	84,00
14	Arandela de enclavado d. 8 x 75 (unidad)	NA 960 310 000	3,00
15	Eje D200 con ranura de aluminio 4 m equipado con árbol cojinete	NA 960 210 080	1 554,00
15	Eje D200 con ranura de aluminio 5 m equipado con árbol cojinete	NA 960 210 085	1 861,00
15	Eje D200 con ranura de aluminio 6 m equipado con árbol cojinete	NA 960 210 090	2 163,00
15	Eje D200 con ranura de aluminio 7 m equipado con árbol cojinete	NA 960 210 095	2 365,00
15	Eje D200 con ranura de material compuesto 4 m con árbol cojinete (vaso < 15 y eje fuera del agua o a 40 cm bajo el agua)	NA 960 210 103	1 554,00
15	Eje D200 con ranura de material compuesto 5 m con árbol cojinete (vaso < 15 y eje fuera del agua o a 40 cm bajo el agua)	NA 960 210 104	1 861,00
	Plano de fijación 30 x 80 solo para fijación correa	NA 495 077 050	4,00

Anillo cuadrado



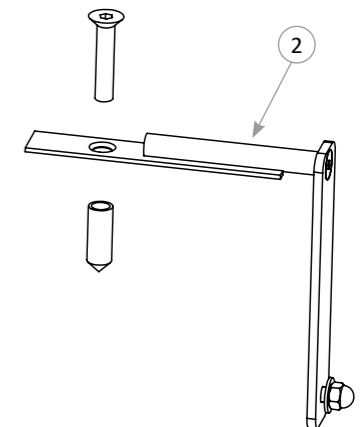
Referencia	Denominación	Código	Precio sin IVA €
15	Anillo de accionamiento exterior usi cuadrado 100/D30(2 tornillos)	NA 960 210 162	165,00
16	Anillo de accionamiento exterior usi cuadrado 100/D60, 5 (2 tornillos)	NA 960 210 160	165,00
17	Anillo de accionamiento exterior usi cuadrado 110/D30	NA 960 210 164	165,00
18	Anillo de accionamiento exterior usi cuadrado 110/D60	NA 960 210 168	165,00
19	Anillo de accionamiento interior cuadrado 100/D30 (2 tornillos)	NA 960 210 163	82,00
20	Anillo de accionamiento interior cuadrado 100/D60, 5 (2 tornillos)	NA 960 210 161	89,00
21	Anillo de accionamiento interior cuadrado 110/D30	NA 960 210 165	87,00
22	Anillo de accionamiento interior cuadrado 110/D60	NA 960 210 167	165,00
23	Eje motor exterior cuadrado 4 tornillos	NA 960 310 398	29,00
24	SopORTE estrella para cuadrado motor fuera del agua	NA 960 310 456	20,00
25	Arandela de enclavado d. 8 x 110 (unidad)	NA 960 210 179	6,00
26	Arandela de enclavado d. 8 x 40 (unidad)	NA 960 210 178	3,00



Tarifas

Denominación	Código	Precio sin IVA €
Unidad de control Bluetooth con conmutador con llave para cubierta sumergida	NA 240 100 608	413,00
Unidad de control Bluetooth (solo tarjeta) para cubierta sobreelevada	NA 240 100 613	201,00
Caja de conexión eléctrica con prensaestopas	NA 240 100 700	67,00
Embellecedor tuerca M10	NA 960 310 900	3,00
Embellecedor tuerca M5	NA 960 310 903	3,00
Calzo bajo platina enrasado de brida	NA 960 230 392	12,00
Cartucho de sellado químico 150 ml (10 dosis)	NA 960 480 281	32,00
Cartucho de silicona translúcida	NA 960 480 280	22,00
Célula fotoeléctrica (especificar si redondo Visulox o rectángulo Photoline)	NA 960 230 370	198,00
Cadena a ras de agua - Ancho 12 mm (2004)	NA 960 222 002	545,00
Cadena a ras de agua - Ancho 8 mm (2003)	NA 960 222 001	545,00
Clavija química Ø 10 mm con casquillo roscado (la unidad)	NA 220 889 100	29,00
Clavija química Ø 8 mm con casquillo roscado (la unidad)	NA 220 889 080	26,00
Llave NS1 (desde 2005) (el par)	NA 960 310 550	28,00
Contrapeso con tensor	NA 240 120 100	50,00
Angular inox 50 x 70 mm (por m)	NA 270 170 050	133,00
Gancho de bloqueo con tensor lastrado para fijación en vigueta	NA 495 050 000	119,00
Disyuntor térmico 10 A	NA 960 240 722	55,00
Disyuntor térmico 15 A	NA 960 240 720	56,00
Gel de estanqueidad para caja de conexión	NA 230 000 006	67,00
Pasador clip Ø 6 mm	NA 960 302 004	4,00
Guía plana de centrado de persiana con tornillería y junta (el par)	NA 495 065 003	73,00
Junta neopreno Ø 50 para soporte inox (fijación pared), (la unidad)	NA 960 210 199	4,00
Kit de conexión estancia (caja de conexión, gel de estanqueidad, 5 guardacabos)	NA 230 000 010	128,00
Travesaño ancho enjaretado IPE	NA 960 270 273	52,00
Lote de 10 geles de estanqueidad para caja de conexión	NA 230 000 008	602,00
Lote de 15 geles de estanqueidad para caja de conexión	NA 230 000 009	918,00

Denominación	Código	Precio sin IVA €
Lote de 5 geles de estanqueidad para caja de conexión	NA 230 000 007	301,00
Obturador PVC 120 x 100 (especificar el color) para pies fuera del agua	NA 960 300 071	5,00
Obturador de PVC para extremo de vigueta de aluminio (especificar color) (el par)	NA 960 250 071	5,00
Obturador de PVC para extremo de listón de enjaretado de aluminio (especificar color) (el par)	NA 960 270 200	4,00
Obturador PVC para extremo listón enjaretado PVC (especificar color) (el par)	NA 960 270 210	4,00
Plaquita entre eje 50	NA 495 000 907	25,00
Toma de tierra de acero inoxidable - Ø 50 mm	NA 240 050 000	114,00
Toma de tierra de acero inoxidable - Ø 63 mm	NA 240 060 000	128,00
Rueda listón motor + tornillo CHC M6 x 20 + arandela M6	NA 960 310 514	29,00
Rueda antidesbordamiento	NA 495 065 001	13,00
Tensor 1 m 20 para contrapeso	NA 960 240 225	13,00
Esquí de orientación sobreelevado	NA 495 065 100	20,00
SopORTE tensión para gancho de escalera para OPEN y MANU	NA 310 860 000	455,00
Sistema antideslizamiento	NA 310 860 002	176,00
U de acabado para panel de tabique (el m)	NA 960 260 001	8,00
Diversos tornillos Ø 10 a Ø 12	NA 960 302 001	5,00
Diversos tornillos Ø 5 a Ø 8 y metales 4,8 x 30	NA 960 302 002	4,00
Tornillos inox TH 8 x 50 mm	NA 960 210 180	3,00
Tornillos TH 8 x 35 mm para caja de vigueta	NA 960 250 070	4,00

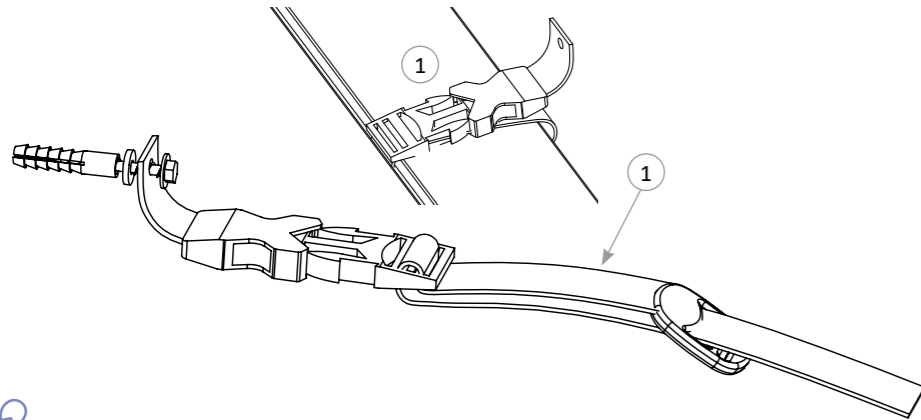






## Dispositivos de seguridad

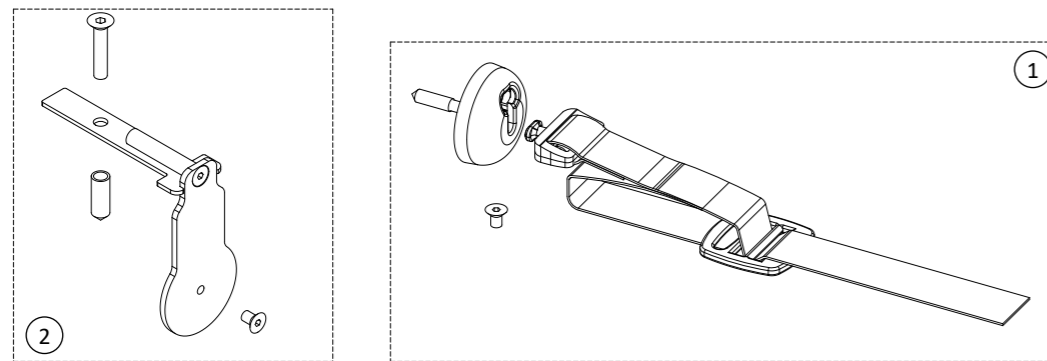
### Hebilla antilevantamiento



### Tarifas

Referencia	Denominación	Código	Precio sin IVA €
1	Hebilla antilevantamiento en pared y correa - Blanco - La unidad	NA 495 000 906	19,00
1	Hebilla antilevantamiento en pared y correa - Arena - La unidad	NA 495 000 926	21,00
1	Hebilla antilevantamiento en pared y correa - Gris claro - La unidad	NA 495 000 966	21,00
1	Hebilla antilevantamiento en pared y correa - Gris oscuro - La unidad	NA 495 000 967	28,00
1	Hebilla antilevantamiento en pared y correa - Negro - La unidad	NA 495 000 980	28,00
2	Soporte escuadra para hebilla antilevantamiento - Blanco	NA 495 000 909	55,00
2	Soporte escuadra para hebilla antilevantamiento - Arena	NA 495 000 929	66,00
2	Soporte escuadra para hebilla antilevantamiento - Gris claro	NA 495 000 969	66,00
2	Soporte escuadra para hebilla antilevantamiento - Gris Oscuro	NA 495 000 979	92,00
2	Soporte escuadra para hebilla antilevantamiento - Negro	NA 495 000 989	92,00
1	Kit tornillería solo para antielevación (montaje en pared)	NA 960 495 000	6,00

### Modelo Justlock



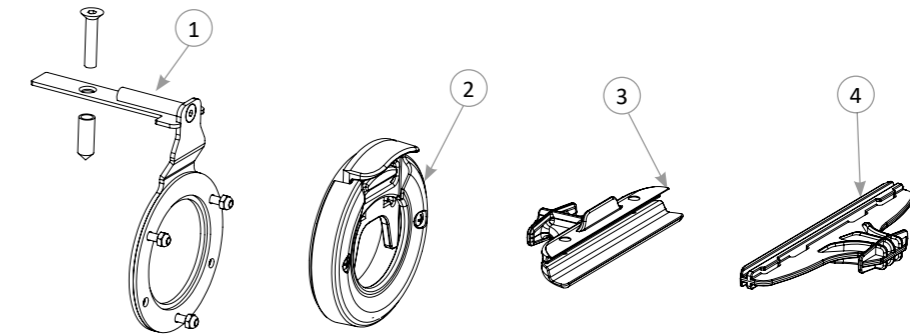
### Tarifs

Repère	Designation	Code	Prix H.T. €
1	Justlock Blanc	NA 495 000 400	10,00
1	Justlock Sable	NA 495 000 401	12,00
1	Justlock Gris Clair	NA 495 000 402	12,00
1	Justlock Gris Galet	NA 495 000 403	15,00
1	Justlock Noir	NA 495 000 404	15,00
2	Fixation arase - Blanc pour Justlock (l'unité)	NA 495 000 410	55,00
2	Fixation arase - Sable pour Justlock (l'unité)	NA 495 000 411	66,00
2	Fixation arase - Gris Clair pour Justlock (l'unité)	NA 495 000 412	66,00
2	Fixation arase - Gris Galet pour Justlock (l'unité)	NA 495 000 413	92,00
2	Fixation arase - Noir pour Justlock (l'unité)	NA 495 000 414	92,00



## Dispositivos de seguridad

### Modelo Coverlock

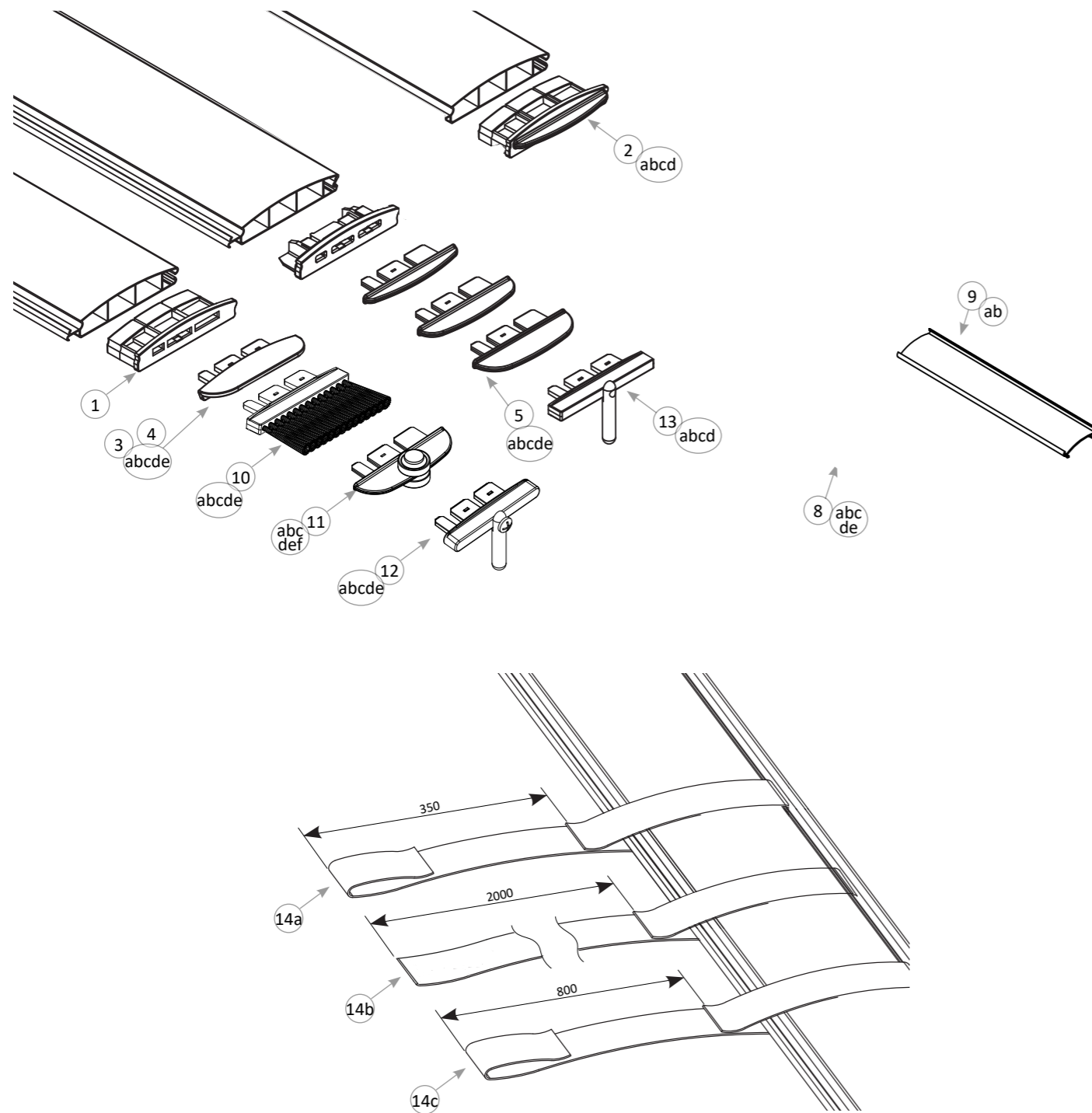


### Tarifas

Referencia	Denominación	Código	Precio sin IVA €
1	Soporte escuadra blanco para Coverlock	NA 495 000 896	65,00
1	Soporte escuadra arena para Coverlock	NA 495 000 897	75,00
1	Soporte escuadra azul para Coverlock	NA 495 000 898	75,00
1	Soporte escuadra gris claro para Coverlock	NA 495 000 899	75,00
1	Soporte escuadra gris oscuro para Coverlock	NA 495 000 869	75,00
2	Pestillo Coverlock Blanco	NA 495 000 892	38,00
2	Pestillo Coverlock Arena	NA 495 000 893	40,00
2	Pestillo Coverlock Azul	NA 495 000 894	43,00
2	Pestillo Coverlock Gris claro	NA 495 000 895	40,00
2	Pestillo Coverlock Gris oscuro	NA 495 000 868	43,00
3	Arpón Coverlock solo delantero Blanco	NA 495 000 872	18,00
3	Arpón Coverlock solo delantero Arena	NA 495 000 873	20,00
3	Arpón Coverlock solo delantero Azul	NA 495 000 874	22,00
3	Arpón Coverlock solo delantero Gris claro	NA 495 000 875	20,00
3	Arpón Coverlock solo delantero Gris oscuro	NA 495 000 865	22,00
4	Arpón Coverlock solo trasero Blanco	NA 495 000 876	18,00
4	Arpón Coverlock solo trasero Arena	NA 495 000 877	20,00
4	Arpón Coverlock solo trasero Azul	NA 495 000 878	22,00
4	Arpón Coverlock solo trasero Gris claro	NA 495 000 879	20,00
4	Arpón Coverlock solo trasero Gris oscuro	NA 495 000 864	22,00



Lamas



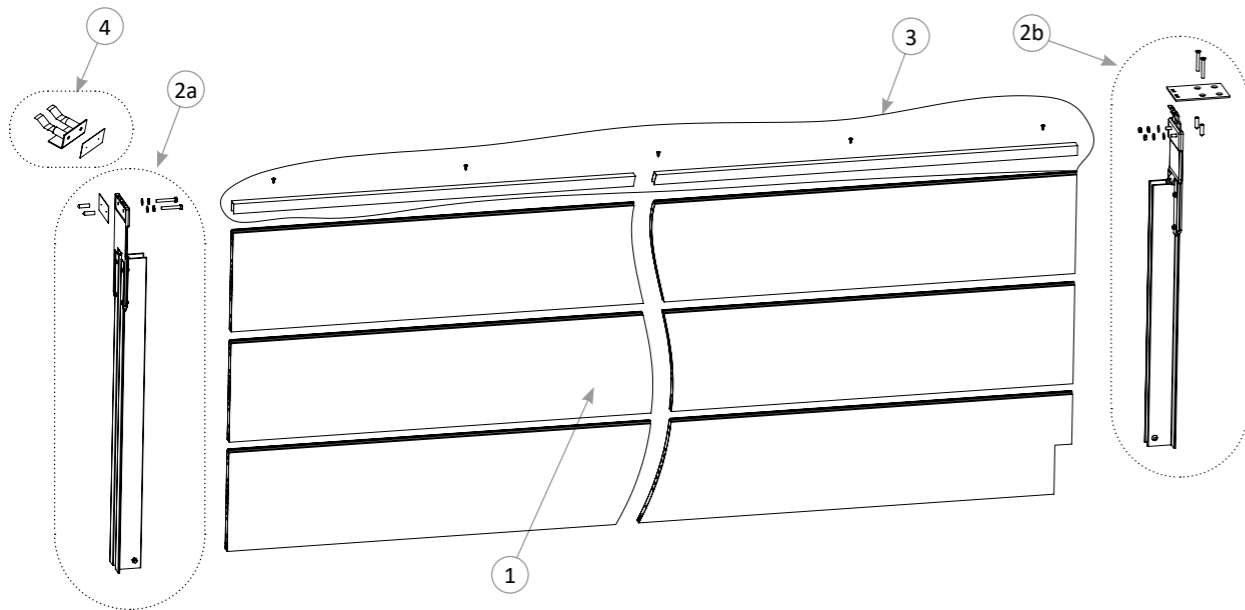
Tarifas

Referencia	Denominación	Código derecha	Código izquierda	Precio sin IVA €			
1a	Tapón blanco de 83 mm con aleta amovible (para pegar)	NA 960 480 283	NA 960 480 383	4,00			
1b	Tapón azul de 83 mm con aleta fija (para pegar)	NA 960 480 483	NA 960 480 583	6,00			
1c	Tapón gris claro de 83 mm con aleta fija (para pegar)	NA 960 480 983	NA 960 481 983	6,00			
1d	Tapón arena de 83 mm con aleta fija (para pegar)	NA 960 480 683	NA 960 480 783	6,00			
2a	Tapón blanco de 83 mm con aleta fija (para pegar)	NA 960 480 083	NA 960 480 183	4,00			
2b	Tapón azul de 83 mm con aleta fija (para pegar)	NA 960 480 084	NA 960 480 184	5,00			
2c	Tapón gris claro de 83 mm con aleta fija (para pegar)	NA 960 480 883	NA 960 481 883	5,00			
2d	Tapón arena de 83 mm con aleta fija (para pegar)	NA 960 480 085	NA 960 480 185	5,00			
3a	Aletas blancas perfiladas para tapón de 83 mm - Ancho 20 mm (las 12)	NA 960 492 022	NA 960 492 021	19,00			
3b	Aletas azules perfiladas para tapón de 83 mm - Ancho 20 mm (las 12)	NA 960 492 122	NA 960 492 121	20,00			
3c	Aletas gris oscuro perfiladas para tapón 83 mm - Ancho 20 mm (las 12)	NA 960 492 072	NA 960 492 071	21,00			
3d	Aletas grises perfiladas para tapón 83 mm - Ancho 20 mm (las 12)	NA 960 492 052	NA 960 492 051	21,00			
3e	Aletas arena perfiladas para tapón de 83 mm - Ancho 20 mm (las 12)	NA 960 492 222	NA 960 492 221	20,00			
Referencia	Denominación	Código anch. 10 mm	Código anch. 15 mm	Código anch. 20 mm	Código anch. 25 mm	Código anch. 30 mm	Precio sin IVA €
5a	Aletas blancas planas para tapón de 83 mm (las 12)	NA 960 492 010	NA 960 492 015	NA 960 492 020	NA 960 492 025	NA 960 492 030	19,00
5b	Aletas azules planas para tapón de 83 mm (las 12)	NA 960 492 110	NA 960 492 115	NA 960 492 120	NA 960 492 125	NA 960 492 130	20,00
5c	Aletas gris oscuro planas para tapón de 83 mm (las 12)	NA 960 492 070	/	/	/	NA 960 492 073	22,00
5d	Aletas grises planas para tapón de 83 mm (las 12)	NA 960 492 040	NA 960 492 045	NA 960 492 050	NA 960 492 055	NA 960 492 060	21,00
5e	Aletas arena planas para tapón de 83 mm (las 12)	NA 960 492 210	NA 960 492 215	NA 960 492 220	NA 960 492 225	NA 960 492 230	20,00
Referencia	Denominación	Código	Precio sin IVA €				
9a		NA 960 483 007	6,00				
9b	Varilla otros colores para WING SYSTEM (doble parte macho) el m	NA 960 483 008	7,00				
10a	Aleta cepillo color blanco (la bolsa de 24)	NA 492 560 515	78,00				
10b	Aleta cepillo color gris oscuro (la bolsa de 24)	NA 492 560 535	89,00				
10c	Aleta cepillo color gris oscuro (la bolsa de 24)	NA 492 560 545	111,00				
10d	Aleta cepillo color arena (la bolsa de 24)	NA 492 560 525	89,00				
10e	Aleta cepillo color negro (la bolsa de 24)	NA 492 560 645	111,00				
11a	Rueda en aleta blanca para guía persiana 83 (el par)	NA 960 492 005	8,00				
11b	Rueda en aleta azul para guía persiana 83 (el par)	NA 960 492 100	12,00				
11c	Rueda en aleta gris claro para guía persiana 83 (el par)	NA 960 492 007	12,00				
11d	Rueda en aleta gris oscuro para guía persiana 83 (el par)	NA 960 492 017	17,00				
11e	Rueda en aleta arena para guía persiana 83 (el par)	NA 960 492 205	12,00				
11f	Rueda en aleta negra para guía persiana 83 (el par)	NA 960 492 018	17,00				
	Rueda antidesbordamiento en aleta blanca	NA 495 065 001	13,00				
12a	Varilla antidesbordamiento de 83 mm blanca	NA 495 065 002	23,00				
12b	Varilla antidesbordamiento de 83 mm gris	NA 495 065 005	23,00				
12c	Varilla antidesbordamiento de 83 mm en gris oscuro	NA 495 065 006	23,00				
12d	Varilla antidesbordamiento de 83 mm de color arena	NA 495 065 007	23,00				
12e	Varilla antidesbordamiento 83mm color negro	NA 495 065 004	23,00				
14a	Correa de enlace con el eje 350 mm para cubierta s-Premium e IM'Box - Lama 83 mm	NA 495 000 904	5,00				
14b	Correa de enlace con el eje 2000 mm para cubierta s-Lux- Lama 83 mm	NA 495 000 918	28,00				
14c	Correa de enlace con el eje 800 mm para cubierta fuera del agua fija - Lama 83 mm	NA 495 000 905	7,00				
	Correa de enlace al eje 2 m con hebilla (modelo surf)	NA 495 000 914	22,00				
	Kit correa Wing Système	NA 495 000 915	29,00				
	Cuña de compensación acero inoxidable para WING System*	NA 960 483 013	13,00				
	Cola PVC S914 para tapón (1 L)	NA 960 480 250	34,00				
	Cola PVC tubo de 200 ml translúcido para obturador de listón enjaretado PVC	NA 960 270 261	19,00				
	Cola S3 para lamas (1 L)	NA 960 480 265	61,00				
	Tubo de bloqueo lateral de lama D 10/7 20 cm	NA 495 000 913	17,00				





## Tabiques y correderas



Pour un ensemble complet : cloison + glissière, voir dans le guide piscine page 171.



### Tarifas

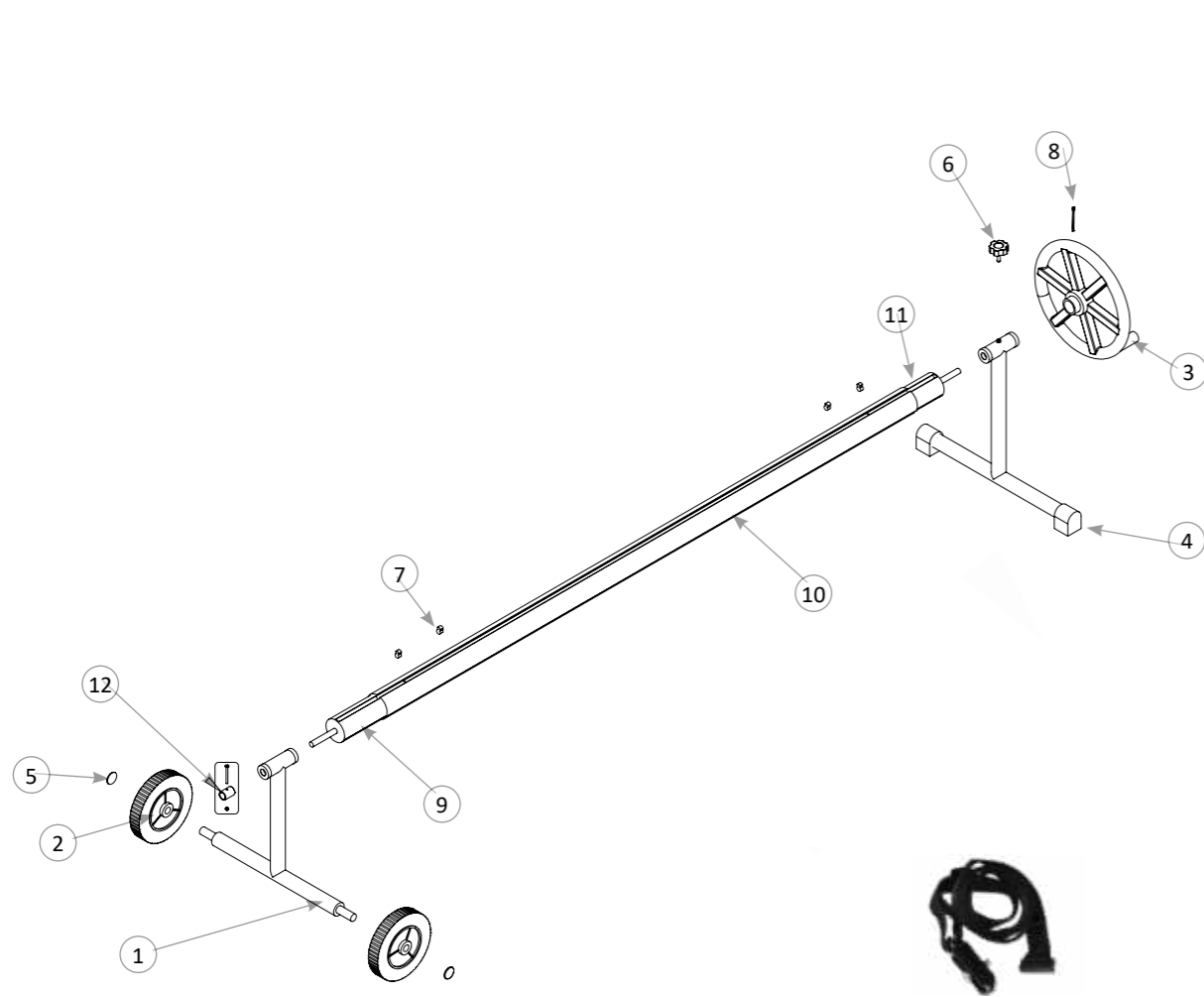
Referencia	Denominación	Código	Precio sin IVA €
1	Panel blanco de tabique ancho 3 m - Altura 30 cm - La unidad	NA 260 300 000	<b>253,00</b>
1	Panel blanco de tabique ancho 4 m - Altura 30 cm - La unidad	NA 260 400 000	<b>270,00</b>
1	Panel blanco de tabique ancho 5 m - Altura 30 cm - La unidad	NA 260 500 000	<b>295,00</b>
1	Panel blanco de tabique ancho 6 m - Altura 30 cm - La unidad	NA 260 600 000	<b>319,00</b>
1	Panel arena de tabique ancho 3 m - Altura 30 cm - La unidad	NA 260 300 200	<b>266,00</b>
1	Panel arena de tabique ancho 4 m - Altura 30 cm - La unidad	NA 260 400 200	<b>294,00</b>
1	Panel arena de tabique ancho 5 m - Altura 30 cm - La unidad	NA 260 500 200	<b>315,00</b>
1	Panel arena de tabique ancho 6 m - Altura 30 cm - La unidad	NA 260 600 200	<b>344,00</b>
1	Panel gris claro de tabique ancho 3 m - Altura 30 cm - La unidad	NA 260 300 600	<b>277,00</b>
1	Panel gris claro de tabique ancho 4 m - Altura 30 cm - La unidad	NA 260 400 600	<b>306,00</b>
1	Panel gris claro de tabique ancho 5 m - Altura 30 cm - La unidad	NA 260 500 600	<b>335,00</b>
1	Panel gris claro de tabique ancho 6 m - Altura 30 cm - La unidad	NA 260 600 600	<b>370,00</b>
1	Panel gris oscuro de tabique ancho 3 m - Altura 30 cm - La unidad	NA 260 300 500	<b>309,00</b>
1	Panel gris oscuro de tabique ancho 4 m - Altura 30 cm - La unidad	NA 260 400 500	<b>344,00</b>
1	Panel gris oscuro de tabique ancho 5 m - Altura 30 cm - La unidad	NA 260 500 500	<b>358,00</b>
1	Panel gris oscuro de tabique ancho 6 m - Altura 30 cm - La unidad	NA 260 600 500	<b>398,00</b>



### Tarifas

Referencia	Denominación	Código	Precio sin IVA €
2a	Corredera blanca derecha para profundidad comprendida entre 95 cm y 114 cm - El par	NA 260 000 900	<b>345,00</b>
2a	Corredera blanca derecha para profundidad comprendida entre 115 cm y 134 cm - El par	NA 260 001 100	<b>401,00</b>
2a	Corredera blanca derecha para profundidad comprendida entre 135 cm y 154 cm - El par	NA 260 001 300	<b>428,00</b>
2a	Corredera blanca derecha para profundidad comprendida entre 155 cm y 174 cm - El par	NA 260 001 500	<b>479,00</b>
2a	Corredera blanca derecha para profundidad comprendida entre 175 cm y 194 cm - El par	NA 260 001 700	<b>561,00</b>
2a	Corredera blanca derecha para profundidad comprendida entre 195 cm y 214 cm - El par	NA 260 001 900	<b>622,00</b>
2a	Corredera sable derecha para profundidad comprendida entre 95 cm y 114 cm - El par	NA 261 000 900	<b>370,00</b>
2a	Corredera sable derecha para profundidad comprendida entre 115 cm y 134 cm - El par	NA 261 001 100	<b>430,00</b>
2a	Corredera sable derecha para profundidad comprendida entre 135 cm y 154 cm - El par	NA 261 001 300	<b>473,00</b>
2a	Corredera sable derecha para profundidad comprendida entre 155 cm y 174 cm - El par	NA 261 001 500	<b>523,00</b>
2a	Corredera sable derecha para profundidad comprendida entre 175 cm y 194 cm - El par	NA 261 001 700	<b>620,00</b>
2a	Corredera sable derecha para profundidad comprendida entre 195 cm y 214 cm - El par	NA 261 001 900	<b>686,00</b>
2a	Corredera gris claro derecha para profundidad comprendida entre 95 cm y 114 cm - El par	NA 266 000 900	<b>370,00</b>
2a	Corredera gris claro derecha para profundidad comprendida entre 115 cm y 134 cm - El par	NA 266 001 100	<b>430,00</b>
2a	Corredera gris claro derecha para profundidad comprendida entre 135 cm y 154 cm - El par	NA 266 001 300	<b>473,00</b>
2a	Corredera gris claro derecha para profundidad comprendida entre 155 cm y 174 cm - El par	NA 266 001 500	<b>523,00</b>
2a	Corredera gris claro derecha para profundidad comprendida entre 175 cm y 194 cm - El par	NA 266 001 700	<b>620,00</b>
2a	Corredera gris claro derecha para profundidad comprendida entre 195 cm y 214 cm - El par	NA 266 001 900	<b>686,00</b>
2a	Corredera blanca derecha a medida - El par	NA 260 150 000	<b>Consúltenos</b>
2a	Corredera sable derecha a medida - El par	NA 261 000 999	<b>Consúltenos</b>
2a	Corredera gris claro derecha a medida - El par	NA 266 000 999	<b>Consúltenos</b>
2a	Corredera gris oscuro derecha a medida - El par	NA 267 000 999	<b>Consúltenos</b>
2a	Corredera derecha otros colores a medida - El par	NA 269 000 999	<b>Consúltenos</b>
2b	Corredera blanca fijación enrasado para vigueta de 120 mm para profundidad comprendida entre 95 cm y 114 cm - El par	NA 260 000 901	<b>401,00</b>
2b	Corredera blanca fijación enrasado para vigueta de 120 mm para profundidad comprendida entre 115 cm y 134 cm - El par	NA 260 001 101	<b>428,00</b>
2b	Corredera blanca fijación enrasado para vigueta de 120 mm para profundidad comprendida entre 135 cm y 154 cm - El par	NA 260 001 301	<b>479,00</b>
2b	Corredera blanca fijación enrasado para vigueta de 120 mm para profundidad comprendida entre 155 cm y 174 cm - El par	NA 260 001 501	<b>561,00</b>
2b	Corredera blanca fijación enrasado para vigueta de 120 mm para profundidad comprendida entre 175 cm y 194 cm - El par	NA 260 001 701	<b>622,00</b>
2b	Corredera blanca fijación enrasado para vigueta de 120 mm para profundidad comprendida entre 195 cm y 214 cm - El par	NA 260 001 901	<b>798,00</b>
2b	Corredera sable fijación enrasado para vigueta de 120 mm para profundidad comprendida entre 95 cm y 114 cm - El par	NA 261 000 901	<b>430,00</b>
2b	Corredera sable fijación enrasado para vigueta de 120 mm para profundidad comprendida entre 115 cm y 134 cm - El par	NA 261 001 101	<b>473,00</b>
2b	Corredera sable fijación enrasado para vigueta de 120 mm para profundidad comprendida entre 135 cm y 154 cm - El par	NA 261 001 301	<b>523,00</b>
2b	Corredera sable fijación enrasado para vigueta de 120 mm para profundidad comprendida entre 155 cm y 174 cm - El par	NA 261 001 501	<b>620,00</b>
2b	Corredera sable fijación enrasado para vigueta de 120 mm para profundidad comprendida entre 175 cm y 194 cm - El par	NA 261 001 701	<b>686,00</b>
2b	Corredera sable fijación enrasado para vigueta de 120 mm para profundidad comprendida entre 195 cm y 214 cm - El par	NA 261 001 901	<b>863,00</b>
2b	Corredera blanca fijación enrasado para vigueta de 80mm para profundidad comprendida entre 95 cm y 114 cm - El par	NA 260 000 902	<b>401,00</b>
2b	Corredera blanca fijación enrasado para vigueta de 80mm para profundidad comprendida entre 115 cm y 134 cm - El par	NA 260 001 102	<b>428,00</b>
2b	Corredera blanca fijación enrasado para vigueta de 80mm para profundidad comprendida entre 135 cm y 154 cm - El par	NA 260 001 302	<b>479,00</b>
2b	Corredera blanca fijación enrasado para vigueta de 80mm para profundidad comprendida entre 155 cm y 174 cm - El par	NA 260 001 502	<b>561,00</b>
2b	Corredera blanca fijación enrasado para vigueta de 80mm para profundidad comprendida entre 175 cm y 194 cm - El par	NA 260 001 702	<b>622,00</b>
2b	Corredera blanca fijación enrasado para vigueta de 80mm para profundidad comprendida entre 195 cm y 214 cm - El par	NA 260 001 902	<b>798,00</b>
2b	Corredera sable fijación enrasado para vigueta de 80mm para profundidad comprendida entre 95 cm y 114 cm - El par	NA 261 000 902	<b>430,00</b>
2b	Corredera sable fijación enrasado para vigueta de 80mm para profundidad comprendida entre 115 cm y 134 cm - El par	NA 261 001 102	<b>473,00</b>
2b	Corredera sable fijación enrasado para vigueta de 80mm para profundidad comprendida entre 135 cm y 154 cm - El par	NA 261 001 302	<b>523,00</b>
2b	Corredera sable fijación enrasado para vigueta de 80mm para profundidad comprendida entre 155 cm y 174 cm - El par	NA 261 001 502	<b>620,00</b>
2b	Corredera sable fijación enrasado para vigueta de 80mm para profundidad comprendida entre 175 cm y 194 cm - El par	NA 261 001 702	<b>686,00</b>
2b	Corredera sable fijación enrasado para vigueta de 80mm para profundidad comprendida entre 195 cm y 214 cm - El par	NA 261 001 902	<b>863,00</b>
2b	Corredera gris claro fijación enrasado para vigueta de 120 mm para profundidad comprendida entre 95 cm y 114 cm - El par	NA 266 000 901	<b>430,00</b>
2b	Corredera gris claro fijación enrasado para vigueta de 120 mm para profundidad comprendida entre 115 cm y 134 cm - El par	NA 266 001 101	<b>473,00</b>
2b	Corredera gris claro fijación enrasado para vigueta de 120 mm para profundidad comprendida entre 135 cm y 154 cm - El par	NA 266 001 301	<b>523,00</b>
2b	Corredera gris claro fijación enrasado para vigueta de 120 mm para profundidad comprendida entre 155 cm y 174 cm - El par	NA 266 001 501	<b>620,00</b>
2b	Corredera gris claro fijación enrasado para vigueta de 120 mm para profundidad comprendida entre 175 cm y 194 cm - El par	NA 266 001 701	<b>686,00</b>
2b	Corredera gris claro fijación enrasado para vigueta de 120 mm para profundidad comprendida entre 195 cm y 214 cm - El par	NA 266 001 901	<b>863,00</b>
2b	Corredera gris claro fijación enrasado para vigueta de 80mm para profundidad comprendida entre 95 cm y 114 cm - El par	NA 266 000 902	<b>430,00</b>
2b	Corredera gris claro fijación enrasado para vigueta de 80mm para profundidad comprendida entre 115 cm y 134 cm - El par	NA 266 001 102	<b>473,00</b>
2b	Corredera gris claro fijación enrasado para vigueta de 80mm para profundidad comprendida entre 135 cm y 154 cm - El par	NA 266 001 302	<b>523,00</b>
2b	Corredera gris claro fijación enrasado para vigueta de 80mm para profundidad comprendida entre 155 cm y 174 cm - El par	NA 266 001 502	<b>620,00</b>
2b	Corredera gris claro fijación enrasado para vigueta de 80mm para profundidad comprendida entre 175 cm y 194 cm - El par	NA 266 001 702	<b>686,00</b>
2b	Corredera gris claro fijación enrasado para vigueta de 80mm para profundidad comprendida entre 195 cm y 214 cm - El par	NA 266 001 902	<b>863,00</b>
2b	Corredera fijación enrasado blanca a medida - El par	NA 260 150 001	<b>Consúltenos</b>
2b	Corredera fijación enrasado sable a medida - El par	NA 261 000 998	<b>Consúltenos</b>
2b	Corredera fijación enrasado gris claro a medida - El par	NA 266 000 998	<b>Consúltenos</b>
2b	Corredera fijación enrasado gris claro gallet a medida - El par	NA 267 000 998	<b>Consúltenos</b>
2b	Corredera fijación enrasado otros tonos a medida - El par	NA 269 000 998	<b>Consúltenos</b>
4	Sellado para soporte vigueta/Corredera- El par	NA 205 055 160	<b>149,00</b>
3	U acabado cubrecubiertas, especificar color (el m)	NA 210 999 000	<b>32,00</b>
	Corredera acodada a medida color blanco	NA 260 150 200	<b>844,00</b>
	Corredera acodada a medida color sable	NA 261 150 200	<b>928,00</b>
	Corredera acodada a medida color gris claro	NA 266 150 200	<b>956,00</b>
	Corredera acodada a medida color gris oscuro	NA 267 150 200	<b>1 021,00</b>
	Corredera acodada a medida color otros tonos	NA 269 150 200	<b>989,00</b>
	Planos de enlace para tabique de separación - El par	NA 260 150 101	<b>261,00</b>
	Corredera blanca en U para fijar- El par	NA 260 150 100	<b>479,00</b>

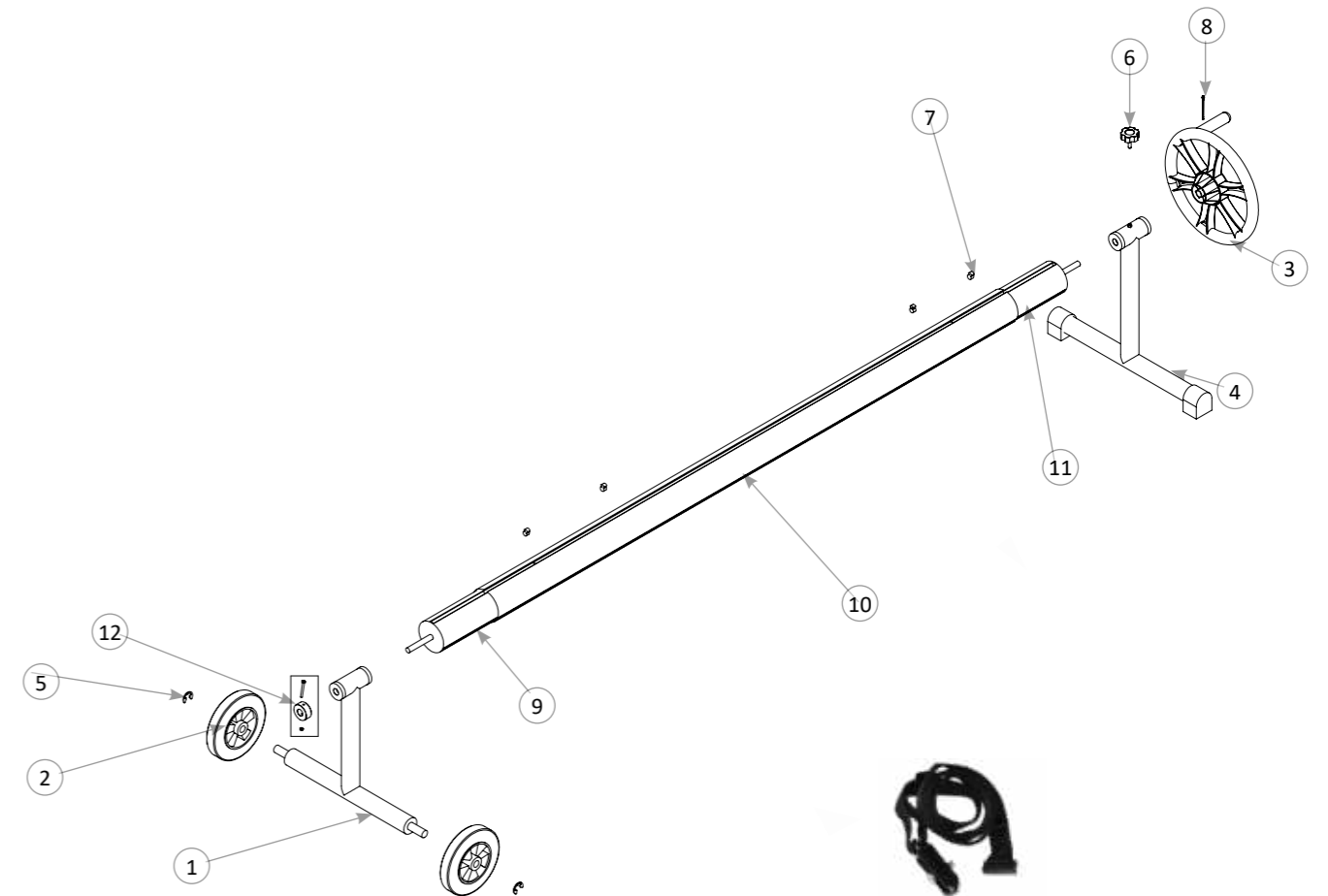
## Enrollador Basic



### Tarifas

Referencia	Denominación	Referencia	Precio sin IVA €
NA 022 4380-1	Conjunto de dos pies completos, volante, freno, cabiclic + accesorios	1, 2, 3, 4, 5, 6, 7, 8, 12, 13	<b>192,00</b>
NA 022 4380-2	Rueda para enrollador BASIC	2	<b>40,70</b>

## Enrollador Plus



### Tarifas

#### Plus 4/5

Referencia	Denominación	Referencia	Precio sin IVA €
NA 022 4385-1	Pie móvil sin rueda para enrollador Plus 4/6,5	1	<b>101,50</b>
NA 022 4385-2	Rueda para enrollador Plus 4/6,5	2	<b>40,90</b>
NA 0224 385-3	Volante para enrollador Plus 4/6,5	3	<b>47,70</b>
NA 022 4385-4	Pie fijo para enrollador Plus 4/6,5	4	<b>101,50</b>
NA 022 4385-5	Accesorios para enrollador Plus 4/6,5	5, 6, 7, 8, 12	<b>18,70</b>
NA 022 4385-9	Tubo lado rueda con contera de eje para enrollador Plus 4/6,5	9	<b>126,00</b>
NA 022 4385-10	Tubo central para enrollador Plus 4/6,5	10	<b>126,00</b>
NA 022 4385-11	Tubo lado fijo con contera de eje para enrollador Plus 4/6,5	11	<b>126,00</b>

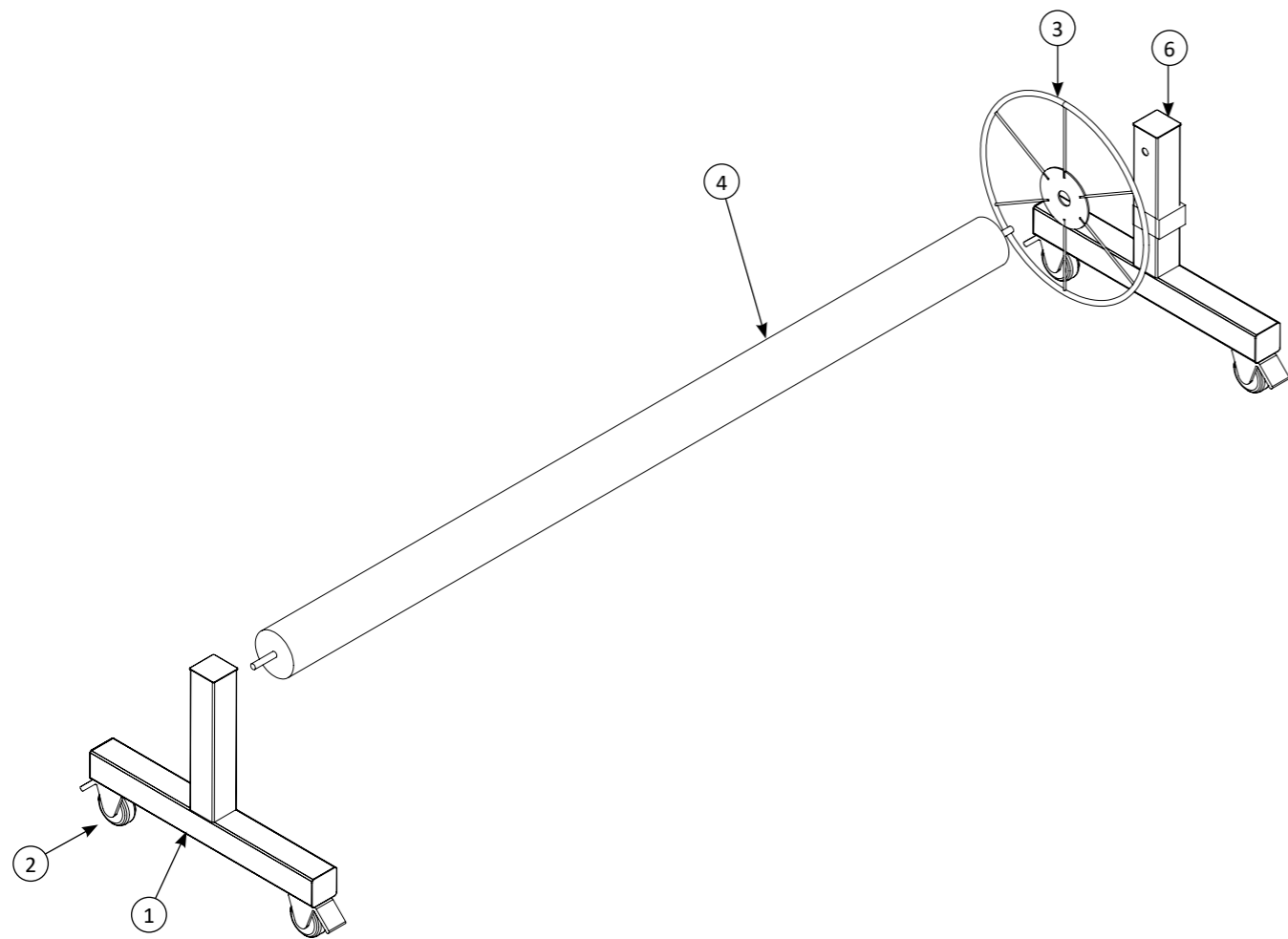
#### Plus 5/6,5

Referencia	Denominación	Referencia	Precio sin IVA €
NA 022 4386-1	Pie móvil sin rueda para enrollador Plus 5/6,5	1	<b>101,50</b>
NA 022 4386-2	Rueda para enrollador Plus 5/6,5	2	<b>40,90</b>
NA 022 4386-3	Volante para enrollador Plus 5/6,5	3	<b>47,70</b>
NA 022 4386-4	Pie fijo para enrollador Plus 5/6,5	4	<b>101,50</b>
NA 022 4386-5	Accesorios para enrollador Plus 5/6,5	5, 6, 7, 8, 12	<b>18,70</b>
NA 022 4386-9	Tubo lado rueda con contera de eje para enrollador Plus 5/6,5	9	<b>144,50</b>
NA 022 4386-10	Tubo central para enrollador Plus 5/6,5	10	<b>144,50</b>
NA 022 4386-11	Tubo lado fijo con contera de eje para enrollador Plus 5/6,5	11	<b>144,50</b>



Orden de pedido 200 a 227 

## Enrollador FORTE

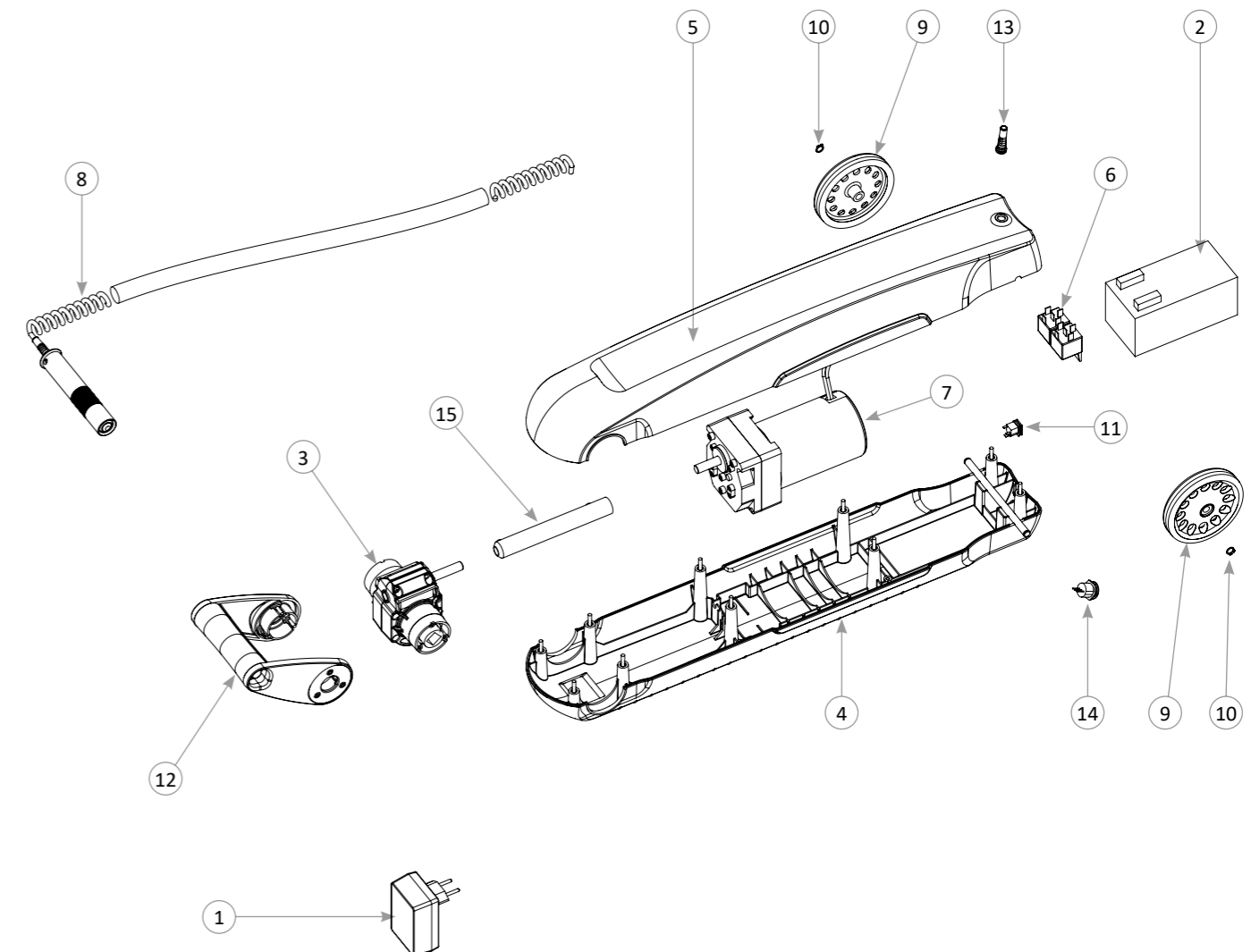


### Tarifas

Referencia	Denominación	Referencia	Precio sin IVA €
NA 022 4390-1	Pie móvil con 2 ruedas + accesorios para enrollador FORTE	1, 2, 6	<b>823,00</b>
NA 022 4390-2	Rueda para enrollador FORTE	2	<b>56,80</b>
NA 022 4390-3	Volante para enrollador FORTE	3	<b>534,00</b>
NA 022 4390-4	Tubo con 2 conteras de eje + accesorios para enrollador FORTE (precio por ml)	4	<b>192,20</b>
NA 022 4390-5	Sistema de bloqueo para enrollador FORTE	5	<b>17,50</b>
NA APSEF	Correa para enrollador FORTE	7	<b>15,90</b>

Orden de pedido 200 a 227 

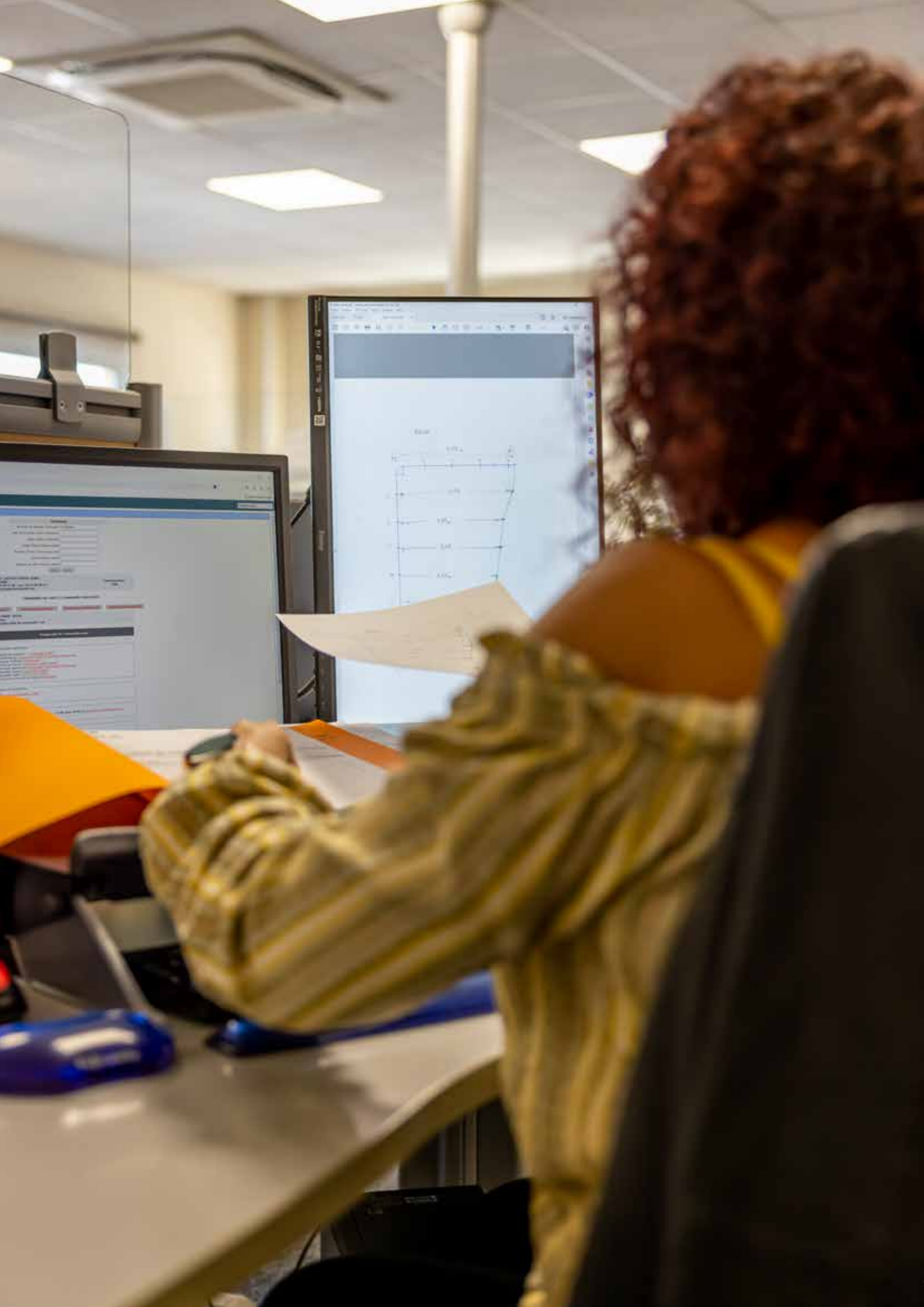
## ROLLTROT®



### Tarifas

Referencia	Versión	Denominación	Código	Precio sin IVA €
1	V1 V2 V3	Cargador	NA 4450	<b>57,70</b>
2	V1 V2 V3	Batería	NA 4449	<b>86,50</b>
3	V1	Reductor motor	NA 4441/RM/V1	<b>115,20</b>
3	V2 V3	Reductor motor	NA 4441/RM/V2V3	<b>149,00</b>
4	V2* V3	Casco inferior	NA4451/CI/V2V3	<b>84,90</b>
5	V2* V3	Casco superior	NA4451/CS/V2V3	<b>75,10</b>
6	V1 V2 V3	Relé completo	NA 4442/RC	<b>31,50</b>
7	V1 V2 V3	Motor completo	NA 4441/MC	<b>516,00</b>
8	V1 V2 V3	Mando a distancia completo	NA 4442/TC	<b>92,10</b>
9	V1 V3	Rueda ROLLTROT®	NA 4451/RUEDA	<b>12,20</b>
10	V1 V2 V3	Anillo elástico rueda	NA 4451/CC	<b>1,30</b>
11	V1 V2 V3	Base de alimentación	NA 4442/EA	<b>9,70</b>
12	V3	Soporte empuñadura	NA 4451/SP/V2V3	<b>12,20</b>
13	V1 V2 V3	Guía cable	NA 4451/GC	<b>2,50</b>
14	V2 V3	Botón auto reverse	NA 4442/AR	<b>29,10</b>
15	V2 V3	Árbol de transmisión	NA 4441/AT/V2V3	<b>23,10</b>
	V1 V2 V3	Carbón + Portacarbón + Muelle	NA 4441/CH	<b>23,10</b>
	V1 V2 V3	Rueda de reductor	NA 4441/RR	<b>13,50</b>

\*hasta fin de existencias



## Pedidos

Cubiertas automáticas	201
Cubiertas automáticas fuera del agua	203
e-Playa Classic - e-Playa Solar	204
e-Playa Dsign	205
Cubierta automática s-Premium	206
Accesorios cubierta s-Premium	207
Cubierta automática s-Lux	208
Cubierta sumergida s-Premium CS	210
Accesorios s-Premium CS	211
Cubiertas automáticas. Lamas	212
Cubiertas automáticas. Solo lamas	213
Información escalera	214
Información WING System®	215
Servicio de instalación de cubierta	216
Cobertores térmicos	218
Cobertores de protección	220
Tratamiento del agua - Gama NPI	222
Ficha de apertura de cuenta	223
	224
Condiciones Generales de Venta	229
Información para el distribuidor	





## Cubiertas automáticas

### ¿Cómo rellenar la orden de pedido?

Está compuesta por 3-5 hojas según el modelo de cubierta y el tipo de vaso.

#### Hoja 1: Referencias / Datos generales de la piscina

⚠ Indique en el encabezado el número de presupuesto correspondiente o el número de pedido si ya existe.

#### Hoja 2: Modelo y opciones de la cubierta / Datos técnicos del vaso

#### Hoja 3: Persiana (Lamas / Dispositivos de seguridad / Protecciones persiana)

Hoja 4: Escaleras. Hay que rellenar esta página cuando la cubierta lleve una escalera. Deberá indicarnos imperativamente:

- los datos técnicos sobre los ángulos (vivos/radio/chaflán),
- el tipo de escalera (recta/trapecio/romana/forma libre).
- **WING System®** (en opción) : esta página debe cumplimentarse cuando su cubierta tenga una superficie lateral (escalera, playa, piscina infantil).

Para pedir:	Cubrir las hojas:
e-Classic	1 - 2a - 3a - 4a - 4b (si escalera)
e-ClassicLux	1 - 2a - 3a - 4a - 4b (si escalera)
e-Spark	1 - 2a - 3a - 4a - 4b (si escalera)
e-Solar	1 - 2a - 3a - 4a - 4b (si escalera)
e-Playa Classic - e-Playa Solar	1 - 2b - 3a - 4a - 4b (si escalera)
e-Playa Dsign	1 - 2c - 3a - 4a - 4b (si escalera)
s-Premium	1 - 2d - 2e - 3a - 4a - 4b (si escalera)
s-Lux	1 - 2f - 2g - 3a - 4a - 4b (si escalera)
s-Premium CS	1 - 2h - 2i - 3a - 4a - 4b (si escalera)
Solo persiana	1 - 3b - 4a - 4b (si escalera)

### Tome las medidas correctamente

- No se fíe de las indicaciones del plano teórico de la piscina.
- Mida el vaso lleno de agua.
- Tome las medidas del ancho del vaso cada metro.
- Tome las medidas resultantes de los ángulos redondeados o con chaflán en la prolongación de los lados largos simulando un ángulo recto.

#### Las unidades de medida

- Para el vaso y la escalera: en metro con dos decimales (00,00 m).
- Para las otras cotas: en centímetro con un decimal (00,0 cm).

#### El método de medida

Las dimensiones siempre se miden a ras del agua, excepto para la vigueta y el tabique de separación.

#### Los tabiques de separación

Están obligatoriamente en una pared vertical.

#### Cotas de la escalera: romana o forma libre

Una escalera se llama romana cuando su radio es constante. Si tiene alguna duda, rellene los datos relativos a la escalera de forma libre. La triangulación nos permitirá realizar todas las formas.

### Logística

Nuestra prestación logística incluye el transporte de las cubiertas por medios tradicionales: semirremolque o camión rígido. En caso de imposibilidad de acceso a la dirección de entrega por estos medios, acercaremos lo más cerca posible la cubierta, pero nuestro cliente deberá tomar las disposiciones necesarias para asegurar la entrega con medios adecuados (utilitario, plataforma...).



Observar

⚠ Este pictograma llamará su atención.

#### ATENCIÓN

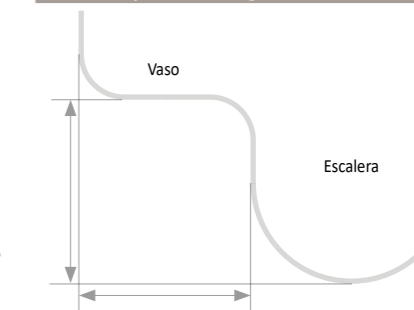
No asumiremos ningún pedido no acompañado de una ficha de pedido. A pesar de toda nuestra atención y experiencia, nuestro control no sustituye al conocimiento que usted tiene de las características del vaso que hay que cubrir y a su profesionalidad. Si tiene la más mínima duda, póngase en contacto con nosotros antes de que iniciemos la fabricación.

#### Definición de los ángulos

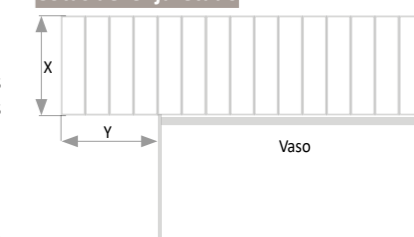


la cota 1 está en el lado ancho del vaso  
la cota 2 está en el lado largo del vaso

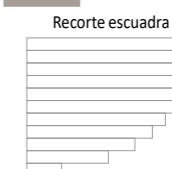
#### Medida a partir de ángulos redondeados



#### Cotas del enjaretado



#### Recorte



## Cubiertas automáticas

⚠ Hoja 1/5  
Expedidor: \_\_\_\_\_ Ref. cliente: \_\_\_\_\_

### Sus referencias

Se ha efectuado un presupuesto para este pedido. Por favor, indique el número: \_\_\_\_\_

Si esta ficha de pedido corresponde a un pedido existente (información complementaria), indique el número de expediente Ibercover pool : Expediente n.º \_\_\_\_\_

#### Datos cliente

Código de cliente Iber Coverpool: \_\_\_\_\_  
Nombre: \_\_\_\_\_  
Dirección: \_\_\_\_\_  
Código postal: \_\_\_\_\_ Ciudad: \_\_\_\_\_  
País: \_\_\_\_\_ Correo electrónico: \_\_\_\_\_  
Teléfono: \_\_\_\_\_ Fax: \_\_\_\_\_  
Ref. pedido: \_\_\_\_\_

#### Entrega por Iber Coverpool

Nombre: \_\_\_\_\_  
Dirección: \_\_\_\_\_  
Código postal: \_\_\_\_\_ Ciudad: \_\_\_\_\_  
País: \_\_\_\_\_  
Teléfono: \_\_\_\_\_ Fax: \_\_\_\_\_  
Contacto para coger cita para la entrega:  
Nombre y apellido: \_\_\_\_\_ Tel.: \_\_\_\_\_  
Datos que deben comunicarse al conductor para la entrega: \_\_\_\_\_

#### Datos del instalador si diferente

Nombre: \_\_\_\_\_  
Dirección: \_\_\_\_\_  
Código postal: \_\_\_\_\_ Ciudad: \_\_\_\_\_  
País: \_\_\_\_\_ Correo electrónico: \_\_\_\_\_  
Teléfono: \_\_\_\_\_ Fax: \_\_\_\_\_  
Ref. pedido: \_\_\_\_\_

#### Prestación logística

Deseo que Iber Coverpool organice la logística  
 Semirremolque (por defecto)  
 Acceso:  Camión ligero - Si imposible en semirremolque (prever plus para camión rígido)  
 Opción de descarga:  Sí  No  
 Embalaje de cartón  Embalaje de madera

Plazo solicitado de entrega (bajo reserva de viabilidad): \_\_\_\_ / \_\_\_\_ /20\_\_

### Datos generales de la piscina

#### Datos cliente

Casco - Fabricante: \_\_\_\_\_ Referencia del casco: \_\_\_\_\_  
 Albañilería  Paneles - Fabricante: \_\_\_\_\_  Otro: \_\_\_\_\_

#### Categoría del vaso

**Uso:**  
 Piscina de uso privado  Piscina de uso colectivo  
**Tipo:**  
 Vaso interior  Vaso exterior  
**Destino del equipo:**  
 Vaso nuevo en construcción  Vaso existente  
 ▶ Si el vaso existe:  Equipo nuevo  Equipo de sustitución de otro  
 ▶ Si un equipo sustituye a otro, ¿qué equipo se sustituye?:  
 Cubierta  Cobertor de barras  Cobertor ligero de seguridad  Alarma  Barrera  
 Cubierta alta  Terraza móvil  Especificar otros: \_\_\_\_\_

#### Forma general

Vaso rectangular  
 Con escalera:  Recta  Romana  Trapecio  Forma libre  
 Con WING System®:  Recta  Romana  Trapecio  Forma libre  
 Con recorte:  Bloque de filtración  Escalera

Otros - Dibújenos un plano.  
 Obs: Para las piscinas en L, póngase en contacto con nuestro departamento comercial, que le enviará una ficha de pedido específica.

#### Confirmación de pedido

En: \_\_\_\_\_ A: \_\_\_\_ / \_\_\_\_ /20\_\_

Reconozco haber leído y aceptado las condiciones generales de venta y de garantía

Nombre: \_\_\_\_\_ Firma y sello: \_\_\_\_\_

Pedido para enviar por correo electrónico a [info@ibercoverpool.com](mailto:info@ibercoverpool.com)

Cuadro reservado a Iber Coverpool Fecha de recepción: \_\_\_\_\_ Fecha de introducción: \_\_\_\_\_  
 Referencia del expediente: \_\_\_\_\_ / Referencia del pedido: \_\_\_\_\_

## Cubiertas automáticas fuera del agua

⚠ Hoja 2a  
Expedidor: \_\_\_\_\_ Ref. cliente: \_\_\_\_\_

#### Modelos y colores de pie

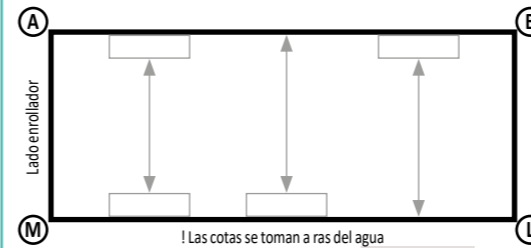
	Blanco	Arena	Gris Claro	Negro	Gris antracita
e-Classic	<input type="radio"/> (por defecto)	<input type="radio"/>			
e-Classic Lux				<input type="radio"/> (por defecto)	
e-Spark	<input type="radio"/> (por defecto)				<input type="radio"/>
e-Solar	<input type="radio"/> (por defecto)	<input type="radio"/>			

#### Acabados e-Classic Lux

Acabados  Negro (por defecto)  Madera  Imitación de madera  Imitación de aluminio cepillado  Imitación mármol

#### Datos técnicos del vaso

##### Dimensiones vaso



Nivel de agua respecto al enrasado (en cm): \_\_\_\_\_

El ancho del vaso debe medirse cada metro a partir de MA (en m):

a 1 m de MA: _____	a 8 m de MA: _____
a 2 m de MA: _____	a 9 m de MA: _____
a 3 m de MA: _____	a 10 m de MA: _____
a 4 m de MA: _____	a 11 m de MA: _____
a 5 m de MA: _____	a 12 m de MA: _____
a 6 m de MA: _____	a 13 m de MA: _____
a 7 m de MA: _____	a 14 m de MA: _____

No nos dé el ancho de las lamas acabadas puesto que nosotros mismos definiremos las cotas en función de sus datos del vaso, el tipo de cubierta y el de las lamas.

##### Skimmers:

Si hay skimmer(s) en el/los lado(s) largo(s), colóquelo(s) en este esquema con la letra «S» e indique directamente en este mismo esquema para cada skimmer la cota de ancho del vaso a su(s) nivel(es).  
 Atención: si usted no nos lo indica, consideraremos que no hay skimmer(s) en el/los lado(s) largo(s).

##### Los lados del vaso (en m)

AB: \_\_\_\_\_ LM: \_\_\_\_\_ AL: \_\_\_\_\_  
 BL: \_\_\_\_\_ MA: \_\_\_\_\_ MB: \_\_\_\_\_

##### Desbordamiento (en m)

AB: \_\_\_\_\_ ML: \_\_\_\_\_

#### Los ángulos del vaso:

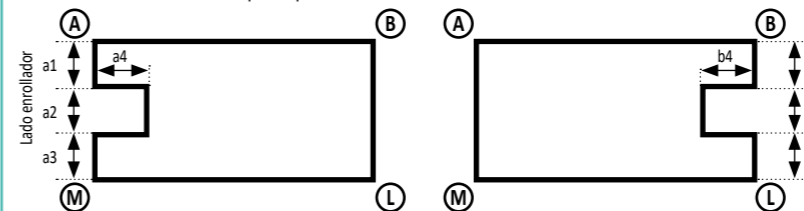
	Ángulo vivo	Redondeo (en cm)	Sección cortada (en cm)			
			Ángulo a 45°	Ángulo diferente de 45°	a1	a2
A	<input type="radio"/>	<input type="radio"/> a:	<input type="radio"/> a:	<input type="radio"/> a:	a1:	a2:
B	<input type="radio"/>	<input type="radio"/> b:	<input type="radio"/> b:	<input type="radio"/> b:	b1:	b2:
L	<input type="radio"/>	<input type="radio"/> l:	<input type="radio"/> l:	<input type="radio"/> l:	l1:	l2:
M	<input type="radio"/>	<input type="radio"/> m:	<input type="radio"/> m:	<input type="radio"/> m:	m1:	m2:

##### Acabado de los recortes:

Escuadra

#### Recorte vaso

Bloque de filtración - Proveedor: \_\_\_\_\_ - Referencia: \_\_\_\_\_  
 Escalera  Otros - Especifique: \_\_\_\_\_



##### Dimensiones (en m)

Recorte lado AM  Recorte lado BL  
 a1: \_\_\_\_\_ b1: \_\_\_\_\_  
 a2: \_\_\_\_\_ b2: \_\_\_\_\_  
 a3: \_\_\_\_\_ b3: \_\_\_\_\_  
 a4: \_\_\_\_\_ b4: \_\_\_\_\_



# e-Playa Classic - e-Playa Solar

Hoja 2b Expedidor: \_\_\_\_\_ Ref. cliente: \_\_\_\_\_

## Información general

(solo pueden seleccionarse las casillas grises)

	Lado alimentación motor	Lado orientación sensor solar	Control por smartphone	Conmutador con llave por cable	Unidad de control inalámbrica Abriblue <sup>(2)</sup>	Antena <sup>(3)</sup>	Eje de material compuesto <sup>(4)</sup>
<input type="radio"/> e-Playa Classic	<input type="radio"/> A <input type="radio"/> M	<input type="radio"/> Vaso <input type="radio"/> Playa	<input type="radio"/>	<input type="radio"/>	<input type="radio"/>	<input type="radio"/>	<input type="radio"/>
<input type="radio"/> e-Playa Solar	<input type="radio"/> A <input type="radio"/> M	<input type="radio"/> Vaso <input type="radio"/> Playa	<input type="radio"/>	<input type="radio"/>	<input type="radio"/>	<input type="radio"/>	<input type="radio"/>

(2) La distancia y la presencia de obstáculos entre el emisor y el receptor pueden perturbar o impedir el correcto funcionamiento de la unidad de control a distancia inalámbrica. Le recomendamos que instale una antena excéntrica (3) si la configuración del sitio puede perturbar la comunicación entre la caja y la unidad de control a distancia inalámbrica. (4) Hasta 5 m.

## Colores

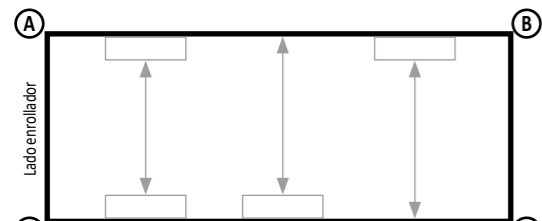
Color armazón: Blanco

Acabado del revestimiento:  PVC Blanco (por defecto)  PVC imitación madera clara  PVC imitación madera gris

(\*) Bajo reserva de confirmación de viabilidad por nuestros servicios.

## Datos técnicos del vaso

### Dimensiones vaso



! Las cotas se toman a ras del agua, con el revestimiento de estanqueidad colocado

Nivel de agua con relación al enrasado (en cm): \_\_\_\_\_

El ancho del vaso debe medirse cada metro a partir de MA (en m):

a 1 m de MA:	a 7 m de MA:
a 2 m de MA:	a 8 m de MA:
a 3 m de MA:	a 9 m de MA:
a 4 m de MA:	a 10 m de MA:
a 5 m de MA:	a 11 m de MA:
a 6 m de MA:	a 12 m de MA:

No nos dé el ancho de las lamas acabadas puesto que nosotros mismos definiremos las cotas en función de sus datos del vaso, el tipo de cubierta y el de las lamas.

### Los skimmers:

Si hay skimmer(s) en el/los lado(s) largo(s), colóquelo(s) en este esquema con la letra «S» e indique directamente en este mismo esquema para cada skimmer la cota de ancho del vaso a su(s) nivel(es).  
Atención: si usted no nos lo indica, consideraremos que no hay skimmer(s) en el/los lado(s) largo(s).

Cotas del vaso (en m)		Diagonales (en m)	
AB:	LM:	AL:	
BL:	MA:	MB:	

### Ángulos del vaso:

	Ángulo vivo	Redondeado (en cm)	Sección cortada (en cm)			
			Ángulo a 45°	Ángulo diferente de 45°	a1	a2
A	<input type="radio"/>	<input type="radio"/> a:	<input type="radio"/> a:	<input type="radio"/> a:	a1:	a2:
B	<input type="radio"/>	<input type="radio"/> b:	<input type="radio"/> b:	<input type="radio"/> b:	b1:	b2:
L	<input type="radio"/>	<input type="radio"/> l:	<input type="radio"/> l:	<input type="radio"/> l:	l1:	l2:
M	<input type="radio"/>	<input type="radio"/> m:	<input type="radio"/> m:	<input type="radio"/> m:	m1:	m2:

### Acabado de los recortes:

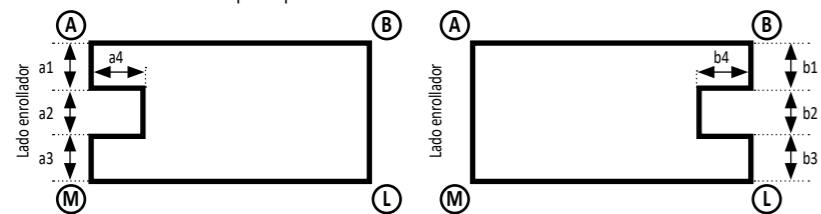
Escuadra  En forma\*

(\*) El acabado en forma realizado con aleta no está disponible en las lamas de PVC 76 mm. Los acabados en forma para las lamas de policarbonato son de color negro. Póngase en contacto con nosotros para su realización.

## Recorte vaso

Bloque de filtración - Proveedor: \_\_\_\_\_ - Referencia: \_\_\_\_\_

Escalera  Otro - Especifique: \_\_\_\_\_



Las dimensiones (en m)	
Recorte lado AM	Recorte lado BL
a1:	b1:
a2:	b2:
a3:	b3:
a4:	b4:

# e-Playa Dsign

Hoja 2c Expedidor: \_\_\_\_\_ Ref. cliente: \_\_\_\_\_

## Modelos y opciones

### Elegir el modelo

e-Playa Design



e-Playa Design asiento todo madera



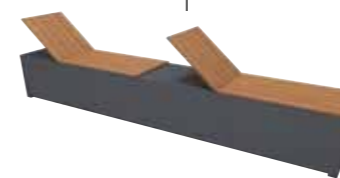
Alimentación motor:  Lado A  Lado M

### Elegir opciones

#### Tumbona

1 tumbona  
 Lado A  Lado M

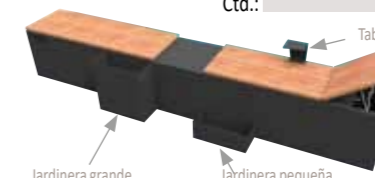
2 tumbonas  
La opción 2 tumbonas solo está disponible a partir de un ancho de vaso de 4 m.



#### Accesorios

Led sobre larguero  
 Tablet

Jardinería grande  
Ctd.: \_\_\_\_\_  
 Jardinería pequeña  
Ctd.: \_\_\_\_\_



#### Caja

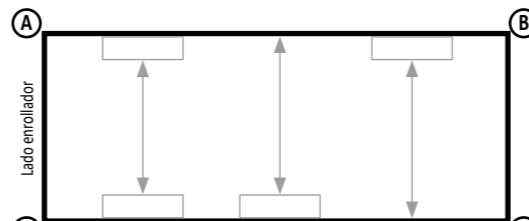
Cajón de almacenamiento unido a la estructura\*  
Ctd.: \_\_\_\_\_  
 Cajón de almacenamiento independiente  
Ctd.: \_\_\_\_\_



(\*) la caja unida se colocará en el lado opuesto al motor.

## Datos técnicos del vaso

### Dimensiones vaso



! Las cotas se toman a ras del agua, con el revestimiento de estanqueidad colocado.

Nivel de agua con relación al enrasado (en cm): \_\_\_\_\_

El ancho del vaso debe medirse cada metro a partir de MA (en m):

a 1 m de MA:	a 6 m de MA:
a 2 m de MA:	a 7 m de MA:
a 3 m de MA:	a 8 m de MA:
a 4 m de MA:	a 9 m de MA:
a 5 m de MA:	a 10 m de MA:

### Los skimmers:

Si hay skimmer(s) en el/los lado(s) largo(s), colóquelo(s) en este esquema con la letra «S» e indique directamente en este mismo esquema para cada skimmer la cota de ancho del vaso a su(s) nivel(es).  
Atención: si usted no nos lo indica, consideraremos que no hay skimmer(s) en el/los lado(s) largo(s).

Cotas del vaso (en m)		Diagonales (en m)	
AB:	LM:	AL:	
BL:	MA:	MB:	

### Ángulos del vaso:

	Ángulo vivo	Redondeado (en cm)	Sección cortada (en cm)			
			Ángulo a 45°	Ángulo diferente de 45°	a1	a2
A	<input type="radio"/>	<input type="radio"/> a:	<input type="radio"/> a:	<input type="radio"/> a:	a1:	a2:
B	<input type="radio"/>	<input type="radio"/> b:	<input type="radio"/> b:	<input type="radio"/> b:	b1:	b2:
L	<input type="radio"/>	<input type="radio"/> l:	<input type="radio"/> l:	<input type="radio"/> l:	l1:	l2:
M	<input type="radio"/>	<input type="radio"/> m:	<input type="radio"/> m:	<input type="radio"/> m:	m1:	m2:

### Acabado de los recortes:

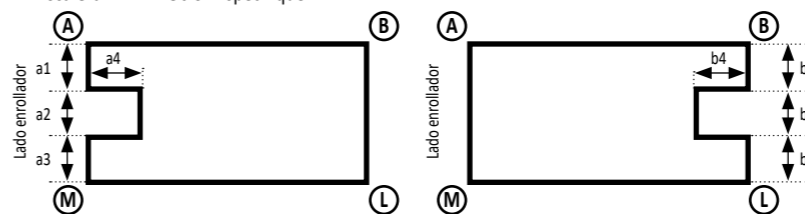
Escuadra  En forma\*

(\*) El acabado en forma realizado con aleta no está disponible en las lamas de PVC 76 mm y las lamas de policarbonato. Póngase en contacto con nosotros para su realización.

## Recorte vaso

Bloque de filtración - Proveedor: \_\_\_\_\_ - Referencia: \_\_\_\_\_

Escalera  Otro - Especifique: \_\_\_\_\_



Las dimensiones (en m)	
Recorte lado AM	Recorte lado BL
a1:	b1:
a2:	b2:
a3:	b3:
a4:	b4:

## Cubierta automática s-Premium

⚠ Hoja 2d  
Expedidor: \_\_\_\_\_ Ref. cliente: \_\_\_\_\_

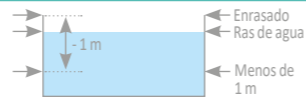
### Opciones

Tipo de fijación des las bridas  Enrasado  
 Pared

### Datos técnicos del vaso

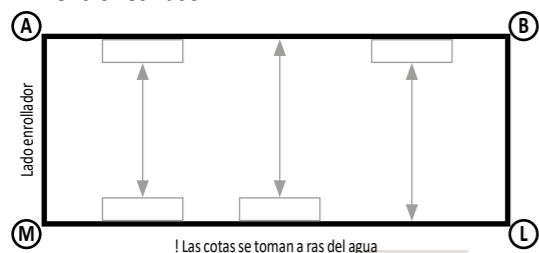
#### Fosa

Ancho del vaso en la fosa (en m) (si no se especifica, consideraremos por defecto que la cota es igual a AM y constante en toda la altura):



⚠ Ancho en el enrasado: \_\_\_\_\_ Ancho a ras del agua: \_\_\_\_\_ Ancho a menos de 1 m: \_\_\_\_\_

#### Dimensiones vaso



#### Skimmers:

Si hay skimmer(s) en el/los lado(s) largo(s), colóquelo(s) en este esquema con la letra «S» e indique directamente en este mismo esquema para cada skimmer la cota de ancho del vaso a su(s) nivel(es). Atención: si usted no nos lo indica, consideraremos que no hay skimmer(s) en el/los lado(s) largo(s).

#### Los lados del vaso (en m)

AB: \_\_\_\_\_ LM: \_\_\_\_\_  
BL: \_\_\_\_\_ MA: \_\_\_\_\_

#### Las diagonales (en m)

AL: \_\_\_\_\_  
MB: \_\_\_\_\_

#### Desbordamiento (en m)

AB: \_\_\_\_\_ ML: \_\_\_\_\_

Nivel de agua respecto al enrasado (en cm): \_\_\_\_\_

El ancho del vaso debe medirse cada metro a partir de MA (en m):

a 1 m de MA:	a 8 m de MA:
a 2 m de MA:	a 9 m de MA:
a 3 m de MA:	a 10 m de MA:
a 4 m de MA:	a 11 m de MA:
a 5 m de MA:	a 12 m de MA:
a 6 m de MA:	a 13 m de MA:
a 7 m de MA:	a 14 m de MA:

No nos dé el ancho de las lamas acabadas puesto que nosotros mismos definiremos las cotas en función de sus datos del vaso, el tipo de cubierta y el de las lamas.

#### ⚠ Los ángulos del vaso:

	Ángulo vivo	Redondeo (en cm)	Sección cortada (en cm)			
			Ángulo a 45°		Ángulo diferente de 45°	
A	<input type="radio"/>	a:	a:	a:	a1:	a2:
B	<input type="radio"/>	b:	b:	b:	b1:	b2:
L	<input type="radio"/>	l:	l:	l:	l1:	l2:
M	<input type="radio"/>	m:	m:	m:	m1:	m2:

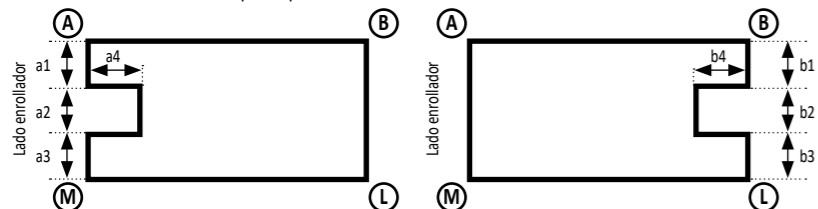
#### Acabado de los recortes:

Escuadra

(\*) El acabado en forma realizado con aleta no está disponible en las lamas de PVC 76 mm y las lamas de policarbonato. Póngase en contacto con nosotros para que se las hagamos.

### Recorte vaso

Bloque de filtración - Proveedor: \_\_\_\_\_ - Referencia: \_\_\_\_\_  
 Escalera  Otros - Especifique: \_\_\_\_\_



Dimensiones (en m)	
Recorte lado AM	Recorte lado BL
a1:	b1:
a2:	b2:
a3:	b3:
a4:	b4:

## Accesorios cubierta s-Premium

⚠ Hoja 2e  
Expedidor: \_\_\_\_\_ Ref. cliente: \_\_\_\_\_

### Tabique de separación

#### Fondo plano de paredes verticales

Profundidad del vaso respecto al enrasado (en cm): \_\_\_\_\_

Tipo de fijación de las correderas:  Enrasado  
 Pared

Color:  Blanco (por defecto)  Arena  Gris claro  Gris oscuro

### Vigueta

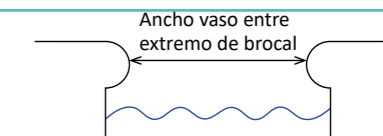
Ancho del vaso entre el extremo del brocal (nivel vigueta) (en m): \_\_\_\_\_

Largo vigueta acabado deseado (en m): \_\_\_\_\_

Tipo de fijación de los soportes de la caja de la vigueta:  Enrasado  
 Pared

Color de lacado de vigueta:  Blanco  Arena  Gris claro  Gris oscuro

Altura de la vigueta:  120 mm (por defecto)  80 mm  50 mm

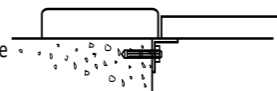


### Enjaretado

Material:  IPE madera exótica  
 PVC Blanco  PVC Arena  PVC Gris claro  PVC Gris oscuro

Ancho del enjaretado:  80 cm  92,5 cm  Especifique (en cm) (PVC ancho máx. 92,5 cm): \_\_\_\_\_

Hay que incluir angular de acero inoxidable



### Opciones

Toma de tierra en acero inoxidable:  Ø 50 mm  Ø 63 mm



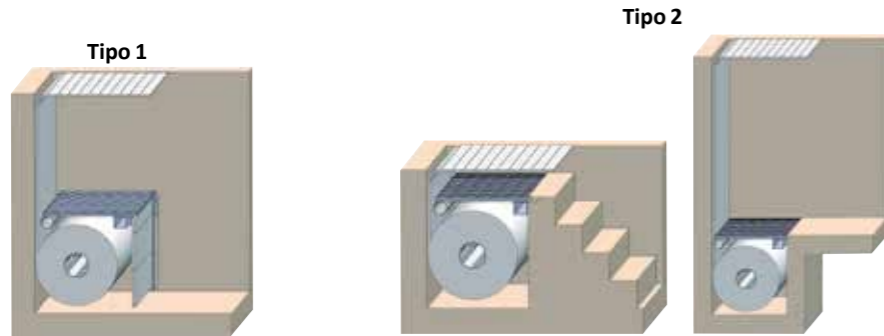
## Cubierta automática s-Lux

⚠ Hoja 2f  
Expedidor: \_\_\_\_\_ Ref. cliente: \_\_\_\_\_



Nota:

**Observación:** la s-Lux es un producto excepcional. Las posibilidades de instalación son múltiples. Le recomendamos que se ponga en contacto con nuestro servicio técnico en una etapa preliminar a su proyecto, para comprobar la viabilidad y prever las reservas suficientes en el vaso para instalar la s-Lux. Le ayudaremos en las elecciones técnicas de los productos y a definir la geometría del vaso (ancho de fosa, tipo de motorización según la configuración del vaso, dimensiones totales de las piezas, etc.).



### Modelos y opciones

Información general (solo pueden seleccionarse las casillas que no son grises)						
	Motorización	Profundidad del cubrecubierta horizontal	Profundidad de la fosa <sup>(1)</sup>	Cubrecubierta horizontal (configuración)	Cubrecubierta horizontal (material)	Cubrecubierta vertical (material)
Elegir el modelo	<input type="radio"/> Tipo 1	<input type="radio"/> Axial		<input type="radio"/> Tapa al mismo nivel que la pared. <input type="radio"/> Tapas apoyadas sobre pared.	<input type="radio"/> PVC blanco <input type="radio"/> PVC arena <input type="radio"/> PVC gris claro <input type="radio"/> PVC gris oscuro <input type="radio"/> Placa para embaldosar <input type="radio"/> Placa para revestir	<input type="radio"/> PVC blanco <input type="radio"/> PVC arena <input type="radio"/> PVC gris claro <input type="radio"/> PVC gris oscuro
	<input type="radio"/> Tipo 2	<input type="radio"/> Axial				

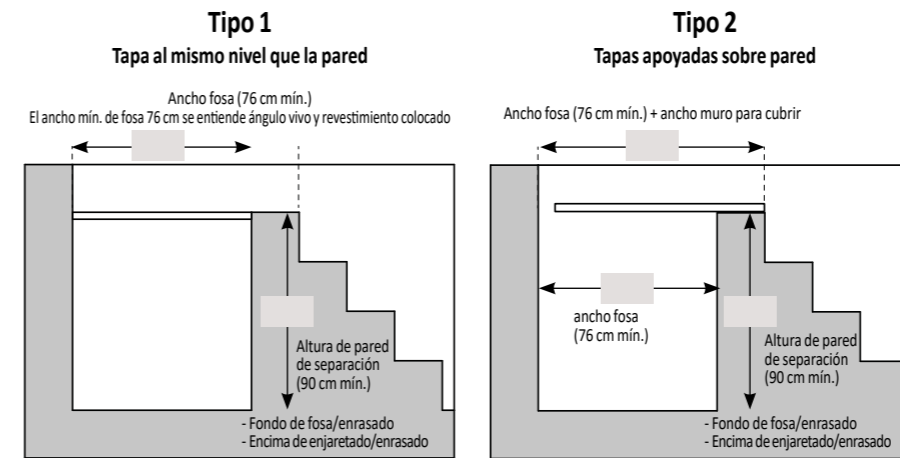
(1) Para determinar el tipo y la potencia de motorización.

Elegir opciones			
Control por smartphone	SIN viga trasera <sup>(1)</sup> cuadrada	Motorización axial	Toma de tierra
De serie	<input type="radio"/>	<input type="radio"/> Presellado soporte doble viga <input type="radio"/> Pasamuros para paso de cable <input type="radio"/> Tapacables para subir por la pared	<input type="radio"/> Ø 50 mm <input type="radio"/> Ø 63 mm

(1) Posibilidad de eliminar la viga trasera (deducción) para s-Lux tipo 2 en el caso de enjaretado envolvente que no supere los 80 cm.

## Cubierta automática s-Lux

⚠ Hoja 2g  
Expedidor: \_\_\_\_\_ Ref. cliente: \_\_\_\_\_



**IMPORTANTE:** consulte el punto F-3 nuestra guía de 2023, página 96, para saber las cotas de fosa.

### Datos técnicos del vaso

#### Foso

Anchos del vaso en la fosa (en m)  
(si no se indican, por defecto consideraremos que la cota es igual a AM y constante en toda la altura):

⚠ Ancho en el enrasado: \_\_\_\_\_ Ancho a ras del agua: \_\_\_\_\_

Ancho a menos de 1 m: \_\_\_\_\_ Ancho a nivel de posicionamiento del eje motorizado: \_\_\_\_\_

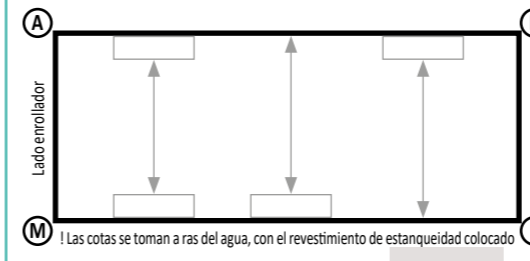
Ancho lado enrollador s-Lux

presencia de skimmer, espesor cm \_\_\_\_\_  presencia de boquilla de impulsión, espesor \_\_\_\_\_ cm

presencia de foco de luz, espesor \_\_\_\_\_ cm  presencia de otro elemento que cree sobreespesor de \_\_\_\_\_ cm  
cualquier sobreespesor en la pared del lado del enrollador s-Lux puede alterar/impedir el correcto enrollado/desenrollado de la cubierta.



#### Dimensiones vaso



#### Skimmers:

Si hay skimmer(s) en el/los lado(s) largo(s), colóquelo(s) en este esquema con la letra «S» e indique directamente en este mismo esquema para cada skimmer la cota de ancho del vaso a su(s) nivel(es). Atención: si usted no nos lo indica, consideraremos que no hay skimmer(s) en el/los lado(s) largo(s).

Los lados del vaso (en m)

AB: \_\_\_\_\_

BL: \_\_\_\_\_

Desbordamiento (en m)

AB: \_\_\_\_\_

Las diagonales (en m)

AL: \_\_\_\_\_

MB: \_\_\_\_\_

LM: \_\_\_\_\_

MA: \_\_\_\_\_

ML: \_\_\_\_\_

Nivel de agua con relación al enrasado(en cm): \_\_\_\_\_

El ancho del vaso debe medirse cada metro a partir de MA (en m):

a 1 m de MA:	_____	a 8 m de MA:	_____
a 2 m de MA:	_____	a 9 m de MA:	_____
a 3 m de MA:	_____	a 10 m de MA:	_____
a 4 m de MA:	_____	a 11 m de MA:	_____
a 5 m de MA:	_____	a 12 m de MA:	_____
a 6 m de MA:	_____	a 13 m de MA:	_____
a 7 m de MA:	_____	a 14 m de MA:	_____

No nos dé el ancho de las lamas acabadas puesto que nosotros mismos definiremos las cotas en función de sus datos del vaso, el tipo de cubierta y el de las lamas.

#### Ángulos del vaso:

	Ángulo vivo	Redondeado (en cm)	Sección cortada (en cm)			
			Ángulo a 45°		Ángulo diferente de 45°	
A	<input type="radio"/>	<input type="radio"/> a:	<input type="radio"/> a:	<input type="radio"/> a:	<input type="radio"/> a1:	<input type="radio"/> a2:
B	<input type="radio"/>	<input type="radio"/> b:	<input type="radio"/> b:	<input type="radio"/> b:	<input type="radio"/> b1:	<input type="radio"/> b2:
L	<input type="radio"/>	<input type="radio"/> l:	<input type="radio"/> l:	<input type="radio"/> l:	<input type="radio"/> l1:	<input type="radio"/> l2:
M	<input type="radio"/>	<input type="radio"/> m:	<input type="radio"/> m:	<input type="radio"/> m:	<input type="radio"/> m1:	<input type="radio"/> m2:

Acabado de los recortes:

Escuadra

## Cubierta sumergida s-Premium CS

Hoja 2h Expedidor: \_\_\_\_\_ Ref. cliente: \_\_\_\_\_

### Modelos y opciones

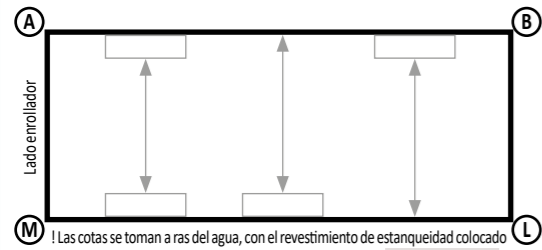
Información general					
Espesor de la pared entre vaso y caja seca		Trampilla del motor (mismo material que el enjaretado)			
_____ cm		<input type="radio"/> Estándar (81 x 81 cm) <input type="radio"/> Específica (en cm): X = _____ Y = _____			
Elegir opciones					
Travesía de pared	Kit completo para sellar	Presellado soporte vigueta	Presellado cojinete	Conmutador con llave por cable	Toma de tierra
<input type="radio"/> 100 mm <input type="radio"/> 220 mm	<input type="radio"/> con pasamuros 220 mm	<input type="radio"/> El par	<input type="radio"/>	Por defecto	<input type="radio"/> ø 50 mm <input type="radio"/> ø 63 mm

### Datos técnicos del vaso

**Foso**  
 Anchos del vaso en la fosa (en m)  
 (si no se indican, por defecto consideraremos que la cota es igual a AM y constante en toda la altura):

Ancho en el enrasado: \_\_\_\_\_     Ancho a ras del agua: \_\_\_\_\_     Ancho a menos de 1 m: \_\_\_\_\_

### Dimensiones vaso



**Los skimmers:**  
 Si hay skimmer(s) en el/los lado(s) largo(s), colóquelo(s) en este esquema con la letra «S» e indique directamente en este mismo esquema para cada skimmer la cota de ancho del vaso a su(s) nivel(es).  
 Atención: si usted no nos lo indica, consideraremos que no hay skimmer(s) en el/los lado(s) largo(s).

Cotas del vaso (en m)		Diagonales (en m)	
AB: _____	LM: _____	AL: _____	_____
BL: _____	MA: _____	MB: _____	_____

**Ángulos del vaso:**

	Ángulo vivo	Redondeado (en cm)	Sección cortada (en cm)			
			Ángulo a 45°	Ángulo diferente de 45°	a1	a2
A	<input type="radio"/>	○ a: _____	○ a: _____	○ a: _____	a1: _____	a2: _____
B	<input type="radio"/>	○ b: _____	○ b: _____	○ b: _____	b1: _____	b2: _____
L	<input type="radio"/>	○ l: _____	○ l: _____	○ l: _____	l1: _____	l2: _____
M	<input type="radio"/>	○ m: _____	○ m: _____	○ m: _____	m1: _____	m2: _____

**Acabado de los recortes:**  
 Escuadra     En forma\*

(\*) El acabado en forma realizado con aleta no está disponible en las lamas de PVC 76 mm. Los acabados en forma para las lamas de policarbonato son de color negro. Póngase en contacto con nosotros para su realización.

No nos dé el ancho de las lamas acabadas puesto que nosotros mismos definiremos las cotas en función de sus datos del vaso, el tipo de cubierta y el de las lamas.

### Recorte vaso

Bloque de filtración - Proveedor: \_\_\_\_\_ - Referencia: \_\_\_\_\_

Escalera     Otro - Especifique: \_\_\_\_\_

Las dimensiones (en m)	
○ Recorte lado AM	○ Recorte lado BL
a1: _____	b1: _____
a2: _____	b2: _____
a3: _____	b3: _____
a4: _____	b4: _____

## Accesorios s-Premium CS

Hoja 2i Expedidor: \_\_\_\_\_ Ref. cliente: \_\_\_\_\_

### Tabique de separación

**Fondo plano de paredes verticales**  
 Profundidad del vaso respecto al enrasado (en cm): \_\_\_\_\_

Tipo de fijación de las correderas:  Enrasado     Pared

Color:  Blanco (por defecto)     Arena     Gris claro     Gris oscuro

### Vigueta

Ancho del vaso entre el extremo del brocal (nivel vigueta) (en m): \_\_\_\_\_

Largo vigueta acabado deseado (en m): \_\_\_\_\_

Tipo de fijación de los soportes de la caja de la vigueta:  Enrasado     Pared

Color de lacado de vigueta:  Blanco     Arena     Gris claro     Gris oscuro

Altura de la vigueta:  120 mm (por defecto)     80 mm     50 mm

### Enjaretado

Material:  IPE     PVC Blanco     PVC Arena     PVC Gris claro     PVC Gris oscuro

Ancho del enjaretado:  80 cm     92,5 cm     Especifique (en cm) (PVC ancho máx. 92,5 cm): \_\_\_\_\_

Hay que incluir angular de acero inoxidable

### Opciones

Toma de tierra en acero inoxidable:  ø 50 mm     ø 63 mm



## Cubiertas automáticas. Lamas

Hoja 3a Expedidor: \_\_\_\_\_ Ref. cliente: \_\_\_\_\_

### Lamas

#### PVC 83 mm

- Blanco (por defecto)
  Arena
  Azul
  Gris claro
  Gris oscuro (1)
- Opción: Color cepillo  Blanco (por defecto)  Arena  Gris claro  Gris oscuro  Negro

#### Polycarbonato 83 mm (1)

- Transparente
  Azul translúcido
  Doble capa Azulado
  Doble capa plateado
  Doble Capa Transparente
  Negro translúcido
- Opción: Color cepillo  Blanco (por defecto)  Arena  Gris claro  Gris oscuro  Negro

#### Opción aletas (lamas de PVC y polycarbonato)

- Varilla antidesbordamiento



(1) Incompatible con una persiana equipada con un WING System®

### Dispositivo de seguridad antilevantamiento

#### Hebilla antilevantamiento (por defecto)

- Enrasado
  Pared
- Colores:  Blanco  Arena  Gris claro  Gris oscuro  Negro

#### Dispositivo Coverlock

- Enrasado
  Pared
- Colores:  Blanco  Arena  Gris claro  Gris oscuro

#### Dispositivo Justlock

- Enrasado
  Pared
- Colores:  Blanco  Arena  Gris claro  Gris oscuro  Negro

## Cubiertas automáticas. Solo lamas

Hoja 3b Expedidor: \_\_\_\_\_ Ref. cliente: \_\_\_\_\_

### Tipo de cubierta

- Cubierta e-Classic
  Cubierta e-ClassicLux
  Cubierta e-Spark
  Cubierta e-Solar
  Cubierta e-Playa Classic
- Cubierta e-Playa Solar
  Cubierta e-Playa Dsign
  Cubierta s-Premium
  Cubierta s-Lux
  Cubierta s-Premium CS

Ref. expediente inicial: \_\_\_\_\_  
Logística y embalaje solo persiana:  Sí  No

### Lamas

#### PVC 83 mm (por defecto)

- Blanco (por defecto)
  Arena
  Azul
  Gris claro
  Gris oscuro (1)
- Opción: Color cepillo  Blanco (por defecto)  Arena  Gris claro  Gris oscuro  Negro

#### Polycarbonato 83 mm (1)

- Transparente
  Azul translúcido
  Doble capa Azulado
  Doble capa plateado
  Doble Capa Transparente
  Negro translúcido
- Opción: Color cepillo  Blanco (por defecto)  Arena  Gris claro  Gris oscuro  Negro

#### Opción aletas (lamas de PVC y polycarbonato)

- Varilla antidesbordamiento



### Dispositivo de seguridad antilevantamiento

#### Hebilla antilevantamiento\* Justlock

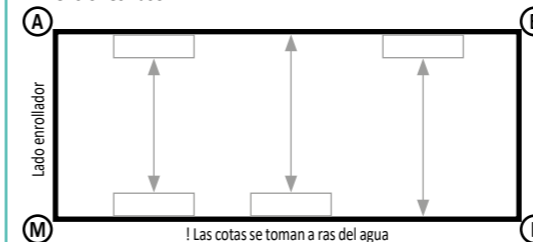
- Enrasado
  Pared
- Colores:  Blanco (por defecto)  Arena  Gris claro  Gris oscuro  Negro

#### Dispositivo Coverlock

- Enrasado
  Pared
- Colores:  Blanco (por defecto)  Arena  Azul  Gris claro  Gris oscuro

### Datos técnicos del vaso

#### Dimensiones vaso



Nivel de agua respecto al enrasado (en cm): \_\_\_\_\_

El ancho del vaso debe medirse cada metro a partir de MA (en m):

a 1 m de MA:	_____	a 9 m de MA:	_____
a 2 m de MA:	_____	a 10 m de MA:	_____
a 3 m de MA:	_____	a 11 m de MA:	_____
a 4 m de MA:	_____	a 12 m de MA:	_____
a 5 m de MA:	_____	a 13 m de MA:	_____
a 6 m de MA:	_____	a 14 m de MA:	_____
a 7 m de MA:	_____	a 15 m de MA:	_____
a 8 m de MA:	_____		

No nos dé el ancho de las lamas acabadas puesto que nosotros mismos definiremos las cotas en función de sus datos del vaso, el tipo de cubierta y el de las lamas.

#### Skimmers:

Si hay skimmer(s) en el/los lado(s) largo(s), colóquelo(s) en este esquema con la letra «S» e indique directamente en este mismo esquema para cada skimmer la cota de ancho del vaso a su(s) nivel(es). Atención: si usted no nos lo indica, consideraremos que no hay skimmer(s) en el/los lado(s) largo(s).

#### Los lados del vaso (en m)

AB: \_\_\_\_\_ LM: \_\_\_\_\_

BL: \_\_\_\_\_ MA: \_\_\_\_\_

#### Las diagonales (en m)

AL: \_\_\_\_\_

MB: \_\_\_\_\_

#### Desbordamiento (en m)

AB: \_\_\_\_\_ ML: \_\_\_\_\_

#### Los ángulos del vaso:

	Ángulo vivo	Redondeo (en cm)	Sección cortada (en cm)			
			Ángulo a 45°		Ángulo diferente de 45°	
A	<input type="radio"/>	<input type="radio"/> a:	<input type="radio"/> a:	<input type="radio"/> a:	<input type="radio"/> a1:	<input type="radio"/> a2:
B	<input type="radio"/>	<input type="radio"/> b:	<input type="radio"/> b:	<input type="radio"/> b:	<input type="radio"/> b1:	<input type="radio"/> b2:
L	<input type="radio"/>	<input type="radio"/> l:	<input type="radio"/> l:	<input type="radio"/> l:	<input type="radio"/> l1:	<input type="radio"/> l2:
M	<input type="radio"/>	<input type="radio"/> m:	<input type="radio"/> m:	<input type="radio"/> m:	<input type="radio"/> m1:	<input type="radio"/> m2:

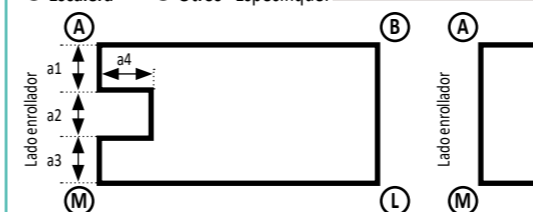
#### Acabado de los recortes:

- Escuadra

### Recorte vaso

Bloque de filtración - Proveedor: \_\_\_\_\_ - Referencia: \_\_\_\_\_

Escalera  Otros - Especifique: \_\_\_\_\_



#### Dimensiones (en m)


- Recorte lado AM
  Recorte lado BL
- a1: \_\_\_\_\_ b1: \_\_\_\_\_
- a2: \_\_\_\_\_ b2: \_\_\_\_\_
- a3: \_\_\_\_\_ b3: \_\_\_\_\_
- a4: \_\_\_\_\_ b4: \_\_\_\_\_

### Información escalera

Hoja 4a  
Expedidor: \_\_\_\_\_ Ref. cliente: \_\_\_\_\_

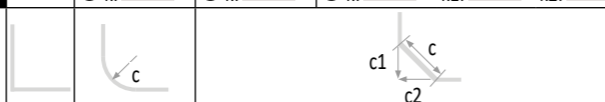
#### Acabados y ángulos

El acabado de la escalera:

- Escuadra 

Los ángulos de la escalera:

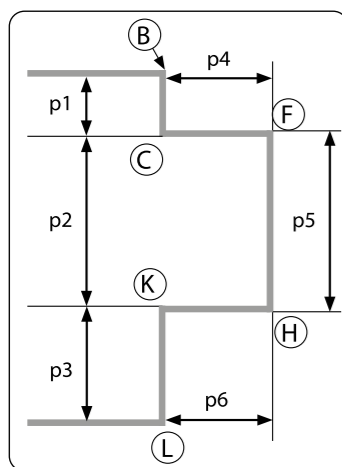
	Ángulo vivo	Redondeo (en cm)	Sección cortada (en cm)			
			Ángulo a 45°		Ángulo diferente de 45°	
C	<input type="radio"/>	O c:	O c:	O c:	c1:	c2:
F	<input type="radio"/>	O f:	O f:	O f:	f1:	f2:
H	<input type="radio"/>	O h:	O h:	O h:	h1:	h2:
K	<input type="radio"/>	O k:	O k:	O k:	k1:	k2:



#### Tipo de escalera

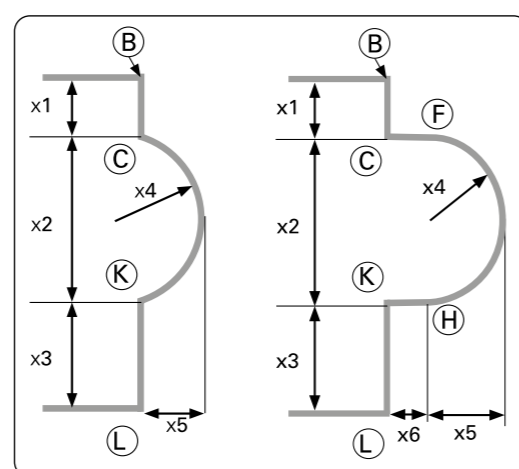
Elija el tipo de escalera y complete los datos técnicos en la tabla correspondiente

- Escalera recta



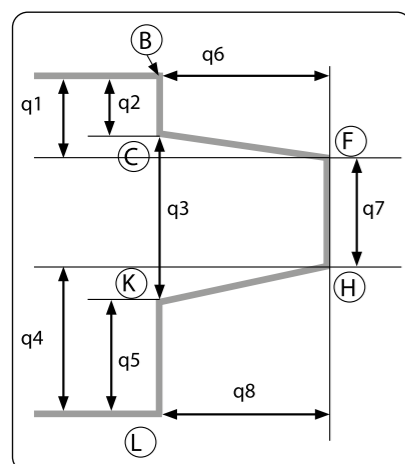
Dimensiones (en m)  
p1: \_\_\_\_\_  
p2: \_\_\_\_\_  
p3: \_\_\_\_\_  
p4: \_\_\_\_\_  
p5: \_\_\_\_\_  
p6: \_\_\_\_\_  
Las cotas se toman a ras del agua.

- Escalera romana (radio constante)



Dimensiones (en m)  
x1: \_\_\_\_\_  
x2: \_\_\_\_\_  
x3: \_\_\_\_\_  
x4: \_\_\_\_\_  
x5: \_\_\_\_\_  
x6: \_\_\_\_\_  
Las cotas se toman a ras del agua.

- Escalera trapecio



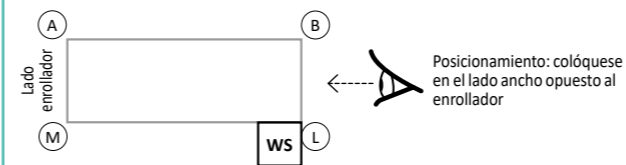
Dimensiones (en m)  
q1: \_\_\_\_\_  
q2: \_\_\_\_\_  
q3: \_\_\_\_\_  
q4: \_\_\_\_\_  
q5: \_\_\_\_\_  
q6: \_\_\_\_\_  
q7: \_\_\_\_\_  
q8: \_\_\_\_\_  
Las cotas se toman a ras del agua.

### Información WING System®

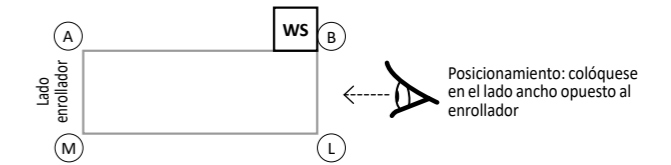
Hoja 4b  
Expedidor: \_\_\_\_\_ Ref. cliente: \_\_\_\_\_

#### Posicionamiento

- Posicionamiento en el lado largo ML




- Posicionamiento en el lado largo AB




#### Acabados y ángulos

Acabado del WING System®:

- Escuadra 

Ángulos del WING System®:

	Ángulo vivo	Redondeo (en cm)	Sección cortada (en cm)			
			Ángulo a 45°		Ángulo diferente de 45°	
F	<input type="radio"/>	O f:	O f:	O f:	f1:	f2:
H	<input type="radio"/>	O h:	O h:	O h:	h1:	h2:

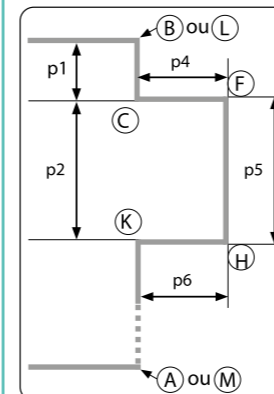


Los brocales  
Desbordamiento de los brocales en el vaso (en cm): \_\_\_\_\_  
F y H, ángulos de los brocales:  
 Vivo  Radio: \_\_\_\_\_

#### Tipo de WING System®

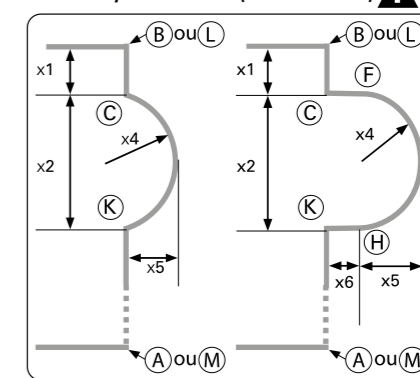
Elija EL TIPO DE WING System® y complete los datos técnicos en la tabla correspondiente. En algunos casos, la geometría o el acabado del WING System® pueden poner en entredicho su realización. Es necesaria la validación por nuestro servicio técnico.

- WING System® recta



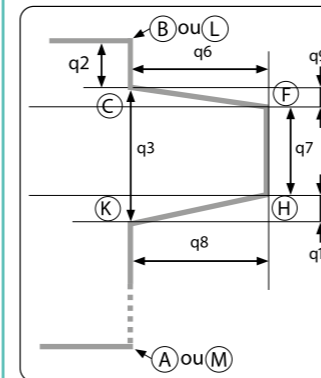
Dimensiones (en m)  
p1: \_\_\_\_\_  
p2: \_\_\_\_\_  
p4: \_\_\_\_\_  
p5: \_\_\_\_\_  
p6: \_\_\_\_\_  
Las cotas se toman a ras del agua.

- WING System® romana (radio constante)



Dimensiones (en m)  
x1: \_\_\_\_\_  
x2: \_\_\_\_\_  
x4: \_\_\_\_\_  
x5: \_\_\_\_\_  
x6: \_\_\_\_\_  
Las cotas se toman a ras del agua.

- WING System® trapecio



Dimensiones (en m)  
q2: \_\_\_\_\_  
q3: \_\_\_\_\_  
q6: \_\_\_\_\_  
q7: \_\_\_\_\_  
q8: \_\_\_\_\_  
q9: \_\_\_\_\_  
q10: \_\_\_\_\_  
Las cotas se toman a ras del agua.



## Servicio de instalación de cubierta

⚠ Hoja 1/2  
Código de cliente: \_\_\_\_\_ Ref. expediente: \_\_\_\_\_

### Tipo de intervención

Colocación  Asistencia de colocación

### Sus referencias

Referencia del expediente: \_\_\_\_\_ N.º de expediente: \_\_\_\_\_

<b>Nombre y apellidos:</b> ..... <b>Dirección:</b> ..... <b>Código Postal:</b> ..... <b>Ciudad:</b> ..... <b>Tel.:</b> ..... <b>Fax:</b> ..... <b>Correo electrónico:</b> .....	<b>Dirección de la instalación</b> <b>Nombre y apellidos:</b> ..... <b>Dirección:</b> ..... <b>Código Postal:</b> ..... <b>Ciudad:</b> ..... <b>Tel.:</b> .....
---	---

### Información técnica

**Tipo de intervención**  Colocación  Asistencia de colocación

**Tipo de vaso**  Casco  Albañilería  Paneles  Otro: .....

**Tipo de escalera**  Casco  Albañilería  Paneles  Otro: .....

**Estanqueidad**  Liner  PVC armado  Embaldosado  Otro: .....

**Nivel de agua** respecto al enrasado (garantizado por la presencia de un equipo de regulación automática funcional): .....cm

**Brocales** Material: .....  Grosor ..... cm  Desbordamiento horizontal: ..... cm

**Cableado** Dimensionamiento del cable instalado entre el local técnico (conexión de la caja) y la piscina (conexión de la cubierta):  
 Potencia: ..... x ..... mm<sup>2</sup>      Sensores: ..... x ..... mm<sup>2</sup>      Pedido: ..... x ..... mm<sup>2</sup>

### Concertar una cita

Nombre de la persona de contacto para la cita .....  
 Número de teléfono: ..... Móvil: .....

### Instalación

Persona de su empresa disponible en la primera hora de la intervención para acceder a la piscina y localizable en cualquier momento de la intervención:  
 Nombre y apellidos: ..... Teléfono móvil: .....

Nombre de la persona presente en la recepción el día de la instalación y autorizada a firmar el acta (esta persona se compromete a estar presente ½ hora antes de la finalización de la instalación confirmada por el equipo de Iber Coverpool al concertar la cita):  
 Nombre y apellidos: ..... Teléfono móvil: .....

**O**  
 Nombre y apellidos: ..... Teléfono móvil: .....

## Servicio de instalación de cubierta

⚠ Hoja 2/2  
Código de cliente: \_\_\_\_\_ Ref. expediente: \_\_\_\_\_

Certificamos:

- Haber leído y aceptado las condiciones generales de instalación de la cubierta automática.
- Haber leído el **aviso de preparación del emplazamiento para la instalación de la cubierta** recibido como anexo, haberlo transmitido al cliente **que lo ha validado y que reconoce expresamente haber preparado el vaso para la recepción de la cubierta de acuerdo con los elementos de dicho aviso.**
- Que el vaso estará terminado, el revestimiento colocado y la piscina estará impermeabilizada en la fecha prevista por Iber Coverpool para el servicio de colocación. Para los modelos sumergidos con motor en caja seca, el pasamuros debe estar sellado a nivel en toda su longitud.
- Que la piscina se llenará con su nivel de agua normal (presencia de un rebosadero y de una regulación del nivel de agua funcionales) y que la filtración funciona. En los casos particulares de instalación de los modelos s-Lux y s-Premium CS que requieren que el nivel del agua se mantenga al menos 20 cm por debajo del pasamuros y de las perforaciones que hay que hacer para permitir la instalación de la mecánica, se han organizado los medios de llenado del vaso de tal manera que se pueda llenar de agua en menos de 12 horas.
- Haber validado mediante un control eficaz las dimensiones de la piscina tomadas a ras del agua y transmitidas a Iber Coverpool para la realización de la cubierta a medida.
- Que la estructura del vaso es lo suficientemente resistente para garantizar las fijaciones de todas las piezas de la cubierta (hormigón con una dosificación de 350 kg/m<sup>3</sup> y un volumen de 0,30 m<sup>3</sup> para cada zona de fijación en los modelos sumergidos y de 0,1 m<sup>3</sup> en los modelos fuera del agua) y que el vaso cuenta con una toma de tierra de acuerdo con la normativa.
- Que la temperatura del agua de la piscina será superior a 15° C.
- Que los brocales se prepararán en el lugar de las fijaciones de los componentes de la cubierta, de acuerdo con las instrucciones del manual de preparación del emplazamiento de la instalación de la cubierta. En las cubiertas fuera del agua, los extremos de los brocales no deben sobresalir horizontalmente en el vaso para permitir el paso vertical de la cubierta. En las cubiertas sumergidas y los modelos BANC deben retirarse todos los brocales situados en la zona de fijación de la mecánica. En todos los modelos de cubierta, los brocales deben ser retirados en el punto de fijación de los dispositivos de seguridad.
- Que esté disponible una toma de alimentación eléctrica en el local en donde se instalará la caja de control de la cubierta en 230 V/50 Hz y que esté protegida por un diferencial de 30 mA, un disyuntor de 10 A y pueda soportar una potencia de 500 W.
- Que el cableado eléctrico protegido por una funda esté preparado para permitir la conexión de la caja de control de la cubierta al motor de la piscina y a la caja de control de la llave de 24 V DC según la tabla siguiente:

Tipo de cubierta	Para una distancia «d» inferior a 30 m entre caja de cubierta y enrollador, prevea cableado entre la caja de la cubierta hacia:			
	Motor: potencia	Motor: sensores	Pedido	Caja de tratamiento de agua
s-Premium, s-Premium CS y s-Lux	2 x 10 mm <sup>2</sup> (2 x 6 mm <sup>2</sup> si d < 15)	5 x 1,5 mm <sup>2</sup>	5 x 1 mm <sup>2</sup>	2 x 1,5 mm <sup>2</sup>
e-Classic, e-ClassicLux, e-Spark, e-Playa Classic y e-Playa Dsign	2 x 6 mm <sup>2</sup> (2 x 4 mm <sup>2</sup> si d < 15)	2 x 1,5 mm <sup>2</sup> (para sentido de rotación)	Sin	2 x 1,5 mm <sup>2</sup>
Gama Solar	Sin	Sin	Sin	/

- Si el motor se encuentra en el vaso: deberá instalarse una caja de conexiones estanca y accesible en la playa a menos de 50 cm del borde del vaso entre la funda del cable que viene del armario y la funda del cable del motor.
- Que esté instalada una toma de tierra para evacuar toda corriente eléctrica vagabunda que acentuaría los fenómenos de oxidación de los metales. La instalación de una cubierta sumergida debe ir acompañada imperativamente de la instalación de una toma de tierra para mejorar la resistencia a la corrosión.
- Que la instalación eléctrica cumple con la normativa en vigor.
- Que la cubierta entregada se colocará cerca del vaso (menos de 10 m) y que un técnico tendrá acceso libre y fácil al vaso con sus herramientas y el equipo necesario para instalar la cubierta.
- Que el vaso no ha sido objeto de ninguna reserva recogida hasta la fecha por su propietario, salvo el origen de la solicitud de instalación de la cubierta.
- Haber informado al propietario del vaso que hemos solicitado y encargado a Iber Coverpool la instalación de la cubierta de acuerdo con sus recomendaciones, que podrá adaptar a la configuración particular de la piscina. Haber programado esta intervención con ellos, dándoles la información del lugar y los datos de las personas con las que hay que ponerse en contacto para la instalación. Haber indicado al propietario que el contenedor de la cubierta le pertenece y Iber Coverpool no lo recogerá al final de la instalación.
- Tenga en cuenta que en caso de imposibilidad de intervención por parte del equipo de Iber Coverpool (piscina o material inaccesible, falta de electricidad o agua, pliego de condiciones no conforme...) los gastos ocasionados serán facturados.

### Confirmación de pedido

En: \_\_\_\_\_ A: \_\_\_\_\_ / \_\_\_\_\_ /20 \_\_\_\_\_

Reconozco haber leído y aceptado las condiciones generales de venta y de garantía

Nombre y apellidos: \_\_\_\_\_

Firma y sello: \_\_\_\_\_

Envíe el pedido por correo electrónico a [info@ibercoverpool.com](mailto:info@ibercoverpool.com)







## Tratamiento del agua - Gama NPI

⚠ Hoja 1/2  
Expedidor: \_\_\_\_\_ Ref. cliente: \_\_\_\_\_

### Sus referencias

Se ha efectuado un presupuesto para este pedido. Por favor, indique el número: \_\_\_\_\_

Si esta ficha de pedido corresponde a un pedido existente (información complementaria), indique el número de expediente Ibercover pool : Expediente n.º \_\_\_\_\_

#### Datos cliente

Código de cliente Ibercover Pool: \_\_\_\_\_  
Nombre: \_\_\_\_\_  
Dirección: \_\_\_\_\_  
Código postal: \_\_\_\_\_ Ciudad: \_\_\_\_\_  
País: \_\_\_\_\_ Correo electrónico: \_\_\_\_\_  
Teléfono: \_\_\_\_\_ Fax: \_\_\_\_\_  
Ref. pedido: \_\_\_\_\_

#### Entrega por Iber Coverpool

Nombre: \_\_\_\_\_  
Dirección: \_\_\_\_\_  
Código postal: \_\_\_\_\_ Ciudad: \_\_\_\_\_  
País: \_\_\_\_\_  
Teléfono: \_\_\_\_\_ Fax: \_\_\_\_\_  
Contacto para coger cita para la entrega:  
Nombre y apellido: \_\_\_\_\_ Tel.: \_\_\_\_\_  
Datos que deben comunicarse al conductor para la entrega: \_\_\_\_\_

#### Datos del instalador si diferente

Nombre: \_\_\_\_\_  
Dirección: \_\_\_\_\_  
Código postal: \_\_\_\_\_ Ciudad: \_\_\_\_\_  
País: \_\_\_\_\_ Correo electrónico: \_\_\_\_\_  
Teléfono: \_\_\_\_\_ Fax: \_\_\_\_\_  
Ref. pedido: \_\_\_\_\_

Plazo de entrega deseado (bajo reserva de viabilidad): \_\_\_\_ / \_\_\_\_ /20\_\_

#### Modelo

	Cantidad		Cantidad
<input type="radio"/> Premium Salt			
<input type="radio"/> NALUXSALT15	Premium Salt 15 - hasta 75 m <sup>3</sup>	<input type="radio"/> NALUXSALT19	Premium Salt 19 - hasta 95 m <sup>3</sup>
<input type="radio"/> NALUXSALT24	Premium Salt 24 - hasta 120 m <sup>3</sup>	<input type="radio"/> NALUXSALT30	Premium Salt 30 - hasta 150 m <sup>3</sup>
<input type="radio"/> Premium pH			
<input type="radio"/> NAREGPREMpH	Premium pH - hasta 120 m <sup>3</sup>		
<input type="radio"/> Lux Salt			
<input type="radio"/> NALUXSALT15	Lux Salt 15- hasta 75 m <sup>3</sup>	<input type="radio"/> NALUXSALT19	Lux Salt 19- hasta 95 m <sup>3</sup>
<input type="radio"/> NALUXSALT24	Lux Salt 24- hasta 120 m <sup>3</sup>	<input type="radio"/> NALUXSALT30	Lux Salt 30- hasta 150 m <sup>3</sup>
<input type="radio"/> NAKITPLUGINORP	Kit Plug & Play ORP		

## Ficha de apertura de cuenta

\* campo obligatorio

Nº CIF/NIF\* \_\_\_\_\_  
Nº IVA INTRACOMUNITARIO\* \_\_\_\_\_  
RAZÓN SOCIAL\* \_\_\_\_\_

#### Dirección de facturación

EMPRESA\* \_\_\_\_\_  
CALLE\* \_\_\_\_\_  
CÓDIGO POSTAL\* \_\_\_\_\_ POBLACIÓN\* \_\_\_\_\_  
TEL.\* \_\_\_\_\_ FAX\* \_\_\_\_\_  
E-MAIL GENERAL\* \_\_\_\_\_ PÁGINA WEB\* \_\_\_\_\_

#### Contacto de facturación

D.ª  D. Apellidos\* \_\_\_\_\_ Nombre\* \_\_\_\_\_  
Cargo\* \_\_\_\_\_ E-mail\* \_\_\_\_\_  
Tel.\* \_\_\_\_\_ Fax\* \_\_\_\_\_  
¿Desea que se envíe copia de sus facturas a otra persona de su organización?  
 D.ª  D. Apellidos \_\_\_\_\_ Nombre \_\_\_\_\_  
E-mail \_\_\_\_\_

#### Personas con las que ponerse en contacto

**DIRECCIÓN:**  
 D.ª  D. Apellidos \_\_\_\_\_ Nombre \_\_\_\_\_ Tél. \_\_\_\_\_  
E-mail \_\_\_\_\_ Fax \_\_\_\_\_

**COMERCIAL:**  
 D.ª  D. Apellidos \_\_\_\_\_ Nombre \_\_\_\_\_ Tél. \_\_\_\_\_  
E-mail \_\_\_\_\_ Fax \_\_\_\_\_

**COMPRA:**  
 D.ª  D. Apellidos \_\_\_\_\_ Nombre \_\_\_\_\_ Tél. \_\_\_\_\_  
E-mail \_\_\_\_\_ Fax \_\_\_\_\_

La sociedad Ibercover Pool trata los datos recogidos para permitirnos abrir y gestionar su cuenta en nuestro sistema de información conforme a nuestra política de confidencialidad. Al confirmar este formulario, acepta el tratamiento de los datos recogidos para administrar su cuenta de cliente conforme a la política de confidencialidad de Nextpool Iberica.

#### Conformidad del cliente

Fecha\* \_\_\_\_\_  
Nombre\* \_\_\_\_\_  
Cargo\* \_\_\_\_\_

Sello de la empresa y  
firma precedida de la  
nota manuscrita «Válido  
para aceptación»\*:





## Condiciones Generales de Venta

### Disposiciones generales

Las presentes condiciones generales de venta constituyen la base de la negociación comercial y se envían o entregan sistemáticamente a cada comprador para permitirle hacer el pedido. En consecuencia, el hecho de realizar un pedido a NEXTPOOL IBÉRICA SL (de ahora en adelante PROVEEDOR) implica la aceptación completa y sin reservas por parte del comprador de estas condiciones generales de venta. Cualquier condición contraria u opuesta a estas condiciones generales de venta por parte del comprador, salvo aceptación expresa y por escrito por parte del PROVEEDOR, no será imputable al PROVEEDOR independientemente del momento en el que este hubiera o hubiese sido informado de ello. El comprador acepta que el PROVEEDOR pueda modificar posteriormente las presentes condiciones generales de venta y que todo pedido se registrará siempre por las últimas condiciones vigentes el día del pedido. Comprador: persona física o moral que ejerce la profesión de instalador de piscinas / profesional de piscinas, distribuidor, o comprador de productos con vistas al ejercicio de su profesión.

### Art 1- Pedidos

Todo pedido por parte del comprador debe realizarse siempre y sin excepción por escrito (correo electrónico, correo postal) y deberá mencionar la dirección de entrega deseada, la dirección de facturación, el número de pedido, fecha de pedido, referencias, cantidades y especificaciones relativas a los productos.

No se aceptarán como pedidos los realizados telefónicamente sin tener una confirmación por escrito especificando: "confirmación de pedido".

Un pedido que contenga información incompleta o incorrecta podría dar lugar a errores o retrasos que no serán imputables al PROVEEDOR.

Los pedidos enviados al PROVEEDOR no supondrán la aceptación del mismo ni comprometerán al PROVEEDOR sin la confirmación de aceptación del pedido por parte de NEXTPOOL IBERICA SL.

Salvo estipulación contraria, nuestras ofertas y presupuestos solo son válidos durante los 30 días posteriores a la fecha del envío. En este caso, el contrato se formaliza mediante la aceptación sin reservas por parte del comprador de las condiciones generales de venta y de las especificaciones que aparecen en el presupuesto u oferta. En la práctica, el comprador expresa su consentimiento devolviendo el presupuesto firmado por correo electrónico, correo postal, o realizando un pedido haciendo referencia expresa al número de oferta o presupuesto.

La anulación de un pedido que haya sido objeto de aceptación por nuestra parte, deberá hacerse por escrito y no será válida hasta que hayamos confirmado la anulación.

En caso de anulación de un pedido por parte del comprador pasadas 24 horas después del pedido inicial, nos reservamos el derecho de facturar la materia prima, así como la mano de obra ya utilizada para realizar este pedido. No podrán ser objeto de devolución, ni cambio, ni anulación los pedidos especiales o personalizados. El beneficio del contrato, presupuesto u oferta es personal para el comprador y no puede transferirse de ninguna manera sin el consentimiento previo por escrito del PROVEEDOR.

### Art 2 – Precio y Condiciones de pago

#### Art 2.1

El precio de venta de los productos es aquel en vigor el día de la realización del pedido y no incluye los gastos de transporte que se facturan en suplemento del precio. Todos los precios del PROVEEDOR se indican en € sin IVA y excepto condiciones particulares, según el INCOTERM (Incoterms 2020) EXW – Ex Works en la fábrica del PROVEEDOR. Nuestros precios son revisables sin preaviso, en función de las condiciones económicas, fluctuaciones monetarias u cualquier otra incidencia que pueda tener una repercusión sobre el precio de las materias primas o sobre la mano de obra. En caso de cambio de precio, se advertirá al cliente antes de la ejecución. Los precios de los embalajes y transportes son netos y exentos de cualquier descuento.

#### Art. 2.2

Todo pedido podrá ser objeto de un pago a cuenta de cuantía variable según el tipo de producto antes de su puesta en fabricación o entrega.

#### Art. 2.3

El impago de un vencimiento implica sistemáticamente y sin aviso previo el bloqueo de la cuenta de cliente, la interrupción de la fabricación de los pedidos aceptados o no por nosotros, la suspensión de las entregas, una declaración de incidencia de pago y el vencimiento del plazo de todas las facturas emitidas por nosotros.

#### Art. 2.4

Las condiciones de pago de los pedidos para exportación son transferencia en el momento del pedido y según el INCOTERM (Incoterms 2020) EXW – Ex Works en la fábrica del PROVEEDOR

#### Art. 2.5

De manera general, no se acordará ningún descuento por pago anticipado, pago en el momento del pedido o al contado.

### Art. 3 - Plazo de entrega

Salvo acuerdo contrario, los productos serán entregados al Comprador bajo el Incoterm (ICC 2020) EXW en la fábrica del PROVEEDOR. Por lo tanto, los Productos serán transportados por cuenta y riesgo del Comprador. Así, si el PROVEEDOR realiza el transporte hasta el lugar indicado por el comprador, lo hará únicamente por encargo del Comprador. Por lo tanto, los gastos de entrega serán facturados íntegramente al Comprador.

Los plazos de entrega se dan siempre a título indicativo y sin contar con el transporte, puestos a disposición del comprador en la fábrica del PROVEEDOR, no serán vinculantes ni comprometen al PROVEEDOR en ningún caso.

Ningún retraso dará lugar a anulación, penalización o indemnización de ningún tipo.

Si, en el momento de la entrega, el Comprador constata defectos aparentes / visibles (faltas o daños), deberá hacer inmediatamente las reseñas necesarias al transportista en los documentos de entrega, aunque el envío se haya realizado por cuenta y riesgo del PROVEEDOR. Estas reseñas deberán ser confirmadas al transportista por carta certificada con acuse de recibo o por cualquier otro medio escrito apropiado, a más tardar dos (2) días laborables después de la entrega. Una copia de esta carta será enviada al PROVEEDOR.

### Art. 4 - Transporte

Los gastos de transporte y las menciones indicadas en el artículo 3 y 4, solo se refieren a España peninsular. En caso de entregas fuera de España peninsular, consúltenos para calcular un presupuesto específico.

Los envíos urgentes corren por cuenta exclusiva del destinatario.

#### Art. 4.1

Los pedidos de cobertores solares y de protección que vayan en un solo envío dentro de la península (excepto Portugal), serán a portes pagados por Nextpool Ibérica SL para pedidos superiores a 265 € + IVA, con excepción de los productos de más de 4 metros de largo u otros productos de nuestro catálogo, que llevarán una mención específica de portes en su precio.

#### Art. 4.2

Cobertores de barras

Todas las entregas se facturarán según presupuesto específico basado en el peso, la longitud y el destino del producto.

#### Art. 4.3

Cobertores de espuma

Todas las entregas se facturarán según presupuesto específico basado en el peso, la longitud y el destino del producto.

#### Art. 4.4

Cubiertas automáticas (y productos de la gama de cubiertas automáticas).

Todas las entregas se facturarán según un presupuesto específico basado en el peso, la longitud y el destino del producto.

#### Art. 4.5

Cloradores salinos o tratamiento de agua, gama NPI by sterilor o gama XP.

Todas las entregas se facturarán según un presupuesto específico basado en el peso, la longitud y el destino del producto. Salvo acuerdo por escrito entre las partes.

#### Art. 4.6

En todas las entregas sujetas a cita previa, en caso de imposibilidad de entrega debido a una dirección errónea o a la ausencia del cliente en el momento de la entrega o cualquier otra causa que fuese imputable al cliente, nos reservamos la posibilidad de facturar los gastos de almacenamiento o de una nueva entrega facturados por el transportista.

#### Art. 4.7

Es necesario revisar la mercancía en el momento de la entrega. En caso de desperfectos, podrá rechazar esta mercancía indicando la causa y si la acepta, para poder dar una solución sin coste añadidos y reclamar a la agencia los desperfectos, se deben hacer constar por escrito en el albarán de entrega de la agencia e informar en el momento a Nextpool Ibérica SL. Toda mercancía que no indique en el albarán de la agencia los desperfectos no podrá ser reclamada a la agencia de transportes ni a NEXTPOOL IBERICA SL

### Art. 5 - Devolución de las mercancías

Nuestros productos de confección se realizan a medida y no pueden devolverse ni cambiarse.

No se aceptará ninguna devolución excepto bajo condiciones específicas y bajo nuestro acuerdo previo por escrito, el transporte de la mercancía, así como su devolución correrá por cuenta del cliente y en un plazo máximo de 8 días después de la notificación del defecto.

Las reclamaciones por perfectos aparentes / visibles o en las instalaciones deberá notificarse a NEXTPOOL IBÉRICA SL por escrito en un plazo máximo de 10 días después de la recepción de la mercancía o al terminar la instalación. Esta devolución se realizará a portes pagados y en un plazo máximo de 8 días desde la notificación del defecto.

Los cobertores que requieran reparación o modificación deberán devolverse limpios y secos. En caso contrario, nos reservamos el derecho de facturar gastos de limpieza en los lugares de fabricación.

En lo que se refiere a las cubiertas automáticas, las escaleras, los componentes hechos a medida (enjaretado, piezas especiales), los tabiques, las viguetas y bancos en ningún caso podrán ser devueltos.

En cualquier caso, la devolución de un Producto cuando la devolución haya sido aceptada por el PROVEEDOR se realizará al precio sin IVA facturado, menos el 15% más los posibles costes adicionales que genere la devolución como restauración del producto. El transporte del Producto, así como su devolución son responsabilidad del Comprador.

En general, NEXTPOOL IBERICA SL no está obligada a aceptar un Producto devuelto por un motivo que no es su responsabilidad. Salvo condiciones específicas y sin acuerdo previo por escrito de NEXTPOOL IBERICA SL, no se aceptará ninguna devolución de Productos.

En cualquier caso, la recogida de un Producto, cuando NEXTPOOL IBERICA ha aceptado la devolución, debe:

- Tener lugar en un plazo de ocho días desde su aceptación por NEXTPOOL IBERICA SL.
- Referirse a un Producto presente en el catálogo profesional de NEXTPOOL IBERICA SL, en vigor en el momento de la devolución
- Haber sido objeto de una solicitud de autorización de devolución de material.
- Haber sido objeto de un acuerdo por escrito previo de NEXTPOOL IBERICA SL.
- Ir acompañado de la autorización de NEXTPOOL IBERICA SL.
- Ser realizado a portes pagados en el embalaje original.

### Art. 6 - Prestaciones complementarias

Los pedidos de prestaciones complementarias a la venta de un producto de nuestra gama (instalaciones, asistencias técnicas, formaciones, mediciones, post ventas,...) darán lugar a la realización de un presupuesto que será previamente aprobado por el cliente.

### Art. 7 - Garantías comerciales

#### Art. 7.1

Los Productos fabricados y comercializados por el PROVEEDOR están sujetos a una garantía contractual, la cual es específica para cada Producto y se define a continuación.

Por otro lado, los productos adquiridos y revendidos por el PROVEEDOR, la garantía eventualmente aplicable es la del fabricante de los Productos que el PROVEEDOR comercializa.

La garantía cubre los defectos de fabricación y los defectos del producto, excluyendo los defectos visibles / aparentes que deberán ser notificados en las condiciones previstas en el artículo 5.

#### Art. 7.2

En el caso de los Productos fabricados y comercializados por el PROVEEDOR, salvo que se estipule lo contrario más adelante y/o en el Contrato, la garantía se aplicará a defectos que se hayan manifestado durante un período de doce (12) meses a partir del día de entrega o puesta a disposición. Para poder reclamar el beneficio de la garantía, el Comprador deberá notificar inmediatamente y por escrito al PROVEEDOR los defectos que atribuya a los productos, y aportar todas las pruebas de la existencia de dichos defectos. El comprador deberá proporcionar al PROVEEDOR todas las facilidades para comprobar estos defectos y subsanarlos.

Excepto especificación más abajo, la garantía de nuestros productos es de un año a partir del día de entrega o puesta a disposición.

La garantía se hará efectiva en caso de presentación previa de prueba de compra y acreditación de la fecha de adquisición.

La garantía cubrirá una instalación realizada conforme a las buenas prácticas, en cumplimiento de las normas vigentes y de acuerdo con nuestras fichas técnicas y manuales de instalación. Nuestros productos tienen una garantía teniendo en cuenta la utilización del producto adquirido que debe corresponder a un uso normal y para la función para la que se han sido concebidos.

La garantía cubre los defectos de fabricación con exclusión de los defectos visibles / aparentes. La garantía comprende la reparación por nuestra parte, en nuestros talleres, solo de los defectos de fabricación y de materiales reconocidos como defectuosos, excluido de esta garantía los gastos de transporte.

#### Art. 7.2.1 Garantía de los cobertores de barras

La garantía cubre los defectos de fabricación.

El tejido de PVC, las barras de aluminio, los anclajes, los ojales y los trinquetes de tensión tienen garantía de 3 años. En todos los demás componentes del cobertor a barras (manivela, patines de protección, tapones...) la garantía es de 1 año.

La motorización ROLLTROT<sup>2</sup>® tiene garantía de 2 años en utilización normal y la batería 1 año.

#### Art. 7.2.2 Garantía de los cobertores de invierno

La garantía cubre los defectos de fabricación. La estabilidad dimensional no puede garantizarse.

#### Art. 7.2.3 Garantía de los cobertores de burbujas

La garantía cubre los defectos de fabricación. La estabilidad dimensional no puede garantizarse.

Esta garantía se aplica con tal de que se respeten escrupulosamente las recomendaciones de utilización y almacenamiento. Una vez enrollado el cobertor de burbuja debe de estar protegido con su correspondiente protector de PVC para evitar su deterioro prematuro.

#### Art. 7.2.4 Garantía de los enrolladores

La garantía cubre los defectos de fabricación durante 2 años en utilización normal, siempre y cuando la instalación se hubiese efectuado de acuerdo con nuestros manuales y las normas vigentes. Para los enrolladores basic la garantía será de 1 año.

#### Art. 7.2.5 Garantía de las cubiertas automáticas de seguridad Iber Coverpool

De manera general nuestra garantía cubre durante un año todos los defectos o vicios de fabricación de una cubierta automática, siempre y cuando esta haya sido montada, instalada y utilizada conforme a nuestros manuales entregados con cada cubierta. En el caso de que el pedido no sea objeto de una cubierta completa con todos sus elementos (ausencia de viga, enjaretado, tabique de separación,...) corresponderá al instalador asegurarse de que la integración del cobertor en el vaso respete todas las exigencias de seguridad de la norma NF P 90-308.

Nuestra garantía cubre todos los materiales eléctricos a condición de que se cumpla estrictamente la norma eléctrica aplicable a la instalación.

La garantía de todas las piezas de repuesto es de 1 año, incluidas las motorizaciones.

Fuera de la garantía general de un año, el PROVEEDOR concede las siguientes duraciones de garantía en el caso de una cubierta entregada completa:

- Motorizaciones (motor y cuadro) de las cubiertas sumergidas s-Lux, s-Premium, s-Premium CS: 4 años
- Otras motorizaciones la e-Classic, e-Classic Lux, e-Solar, e-Spark, e-Playa Dsign, e-Playa Classic y Solar: 3 años.
- La mecánica de enrollado: garantía de 3 años que cubre la resistencia de los materiales utilizados excepto exclusión del artículo 7.3.
- Las lamas de las cubiertas: una garantía de 3 años que cubre la flotabilidad, la estanqueidad y la articulación de las lamas salvo exclusiones del artículo 7.3.
- Baterías: 1 año.
- Panel fotovoltaico: 10 años
- Sistema de iluminación led las cubiertas e-Classic Lux, e-Spark, e-Playa Dsign, : 3 años

La garantía Non'Co® se aplica en función del pedido y los componentes seleccionados para su realización. Para que un producto pueda beneficiarse de esta garantía, es necesario que figure la mención «label Non'Co®» en la factura de este Producto. La duración de aplicación de la garantía Non'Co® se especifica en esta misma factura. La garantía Non' Co® se aplica únicamente a los componentes de las mecánicas fabricados en composite, excepto motorización y accesorios, y cubre el deterioro debido al fenómeno de corrosión que altera el funcionamiento del Producto.

La aplicación móvil gratuita de control de la cubierta a distancia está sujeta a la aceptación de Condiciones Generales de Uso disponibles en la aplicación en el menú «Condiciones Generales de Uso».

#### Art. 7.2.6 Garantía de las cubiertas flotantes de seguridad Abriblue

De manera general nuestra garantía cubre durante un año todos los defectos o vicios de fabricación de una cubierta automática, siempre y cuando esta haya sido montada, instalada y utilizada conforme a nuestros manuales entregados con cada cubierta. En el caso de que el pedido no sea objeto de una cubierta completa con todos sus elementos (ausencia de viga, enjaretado, tabique de separación,...) corresponderá al instalador asegurarse de que la integración del cobertor en el vaso respete todas las exigencias de seguridad de la norma NF P 90-308.

La garantía cubre todos los materiales eléctricos a condición de que se cumpla estrictamente la norma C 15.100.

La garantía de todas las piezas de repuesto es de un año, incluidas las motorizaciones.

Fuera de la garantía general de un año, el PROVEEDOR concede las siguientes duraciones de garantía en el caso de una cubierta entregada completa:

- Motorización IMM' Box: 4 años.
- Otras motorizaciones: 3 años.
- La mecánica de enrollado: una garantía de 3 años que cubre la resistencia de los materiales utilizados excepto exclusión del artículo 7.3.
- Las lamas de las cubiertas: una garantía de 3 años que cubre la flotabilidad, la estanqueidad y la articulación de las lamas excepto exclusiones del artículo 7.3.
- Sistema de iluminación por led del Banc D.sign, Open D.Sign, Open Aero: 3 años

La garantía Non'Co® se aplica en función del pedido y los componentes seleccionados para su realización. Para que un producto pueda beneficiarse de esta garantía, es necesario que figure la mención «label Non'Co®» en la factura de este Producto. La duración de aplicación de la garantía Non'Co® se especifica en esta misma factura. La garantía Non' Co® se aplica únicamente a los componentes de las mecánicas fabricados en composite, excepto motorización y accesorios, y cubre el deterioro debido al fenómeno de corrosión que altera el funcionamiento del Producto.

La aplicación móvil gratuita de control de la cubierta a distancia está sujeta a la aceptación de Condiciones Generales de Uso disponibles en la aplicación en el menú «Condiciones Generales de Uso».

#### Art 7.2.7 Tratamiento del agua

Los Productos comercializados por NEXTPOOL IBERICA cumplen las especificaciones técnicas requeridas, así como la normativa en vigor en la Unión Europea.

Sin perjuicio de los casos de exclusión aplicables a cada Producto, la garantía no se aplica en caso de vicio o defecto procedente:

- de un uso de los Productos no conforme a las instrucciones técnicas que van con los Productos, o no conforme con cualquier instrucción de NEXTPOOL IBERICA SL o con cualquier uso, ley y reglamento en vigor;
- de cualquier instalación, mantenimiento y, de manera general, de cualquier intervención no realizada exclusivamente por profesionales que cuenten con cierta competencia en la materia;
- de cualquier instalación, mantenimiento y de forma general, de cualquier intervención no realizada según las normas en vigor en los países de instalación en el momento de la instalación.
- del uso de accesorios y/u opciones que no procedan de NEXTPOOL IBERICA (ej.: sonda de pH, célula, sensores, etc.)
- de modificación de las especificaciones de los Productos impuestas por el Cliente, casos fortuitos o de fuerza mayor,
- del desgaste normal de los Productos;
- de la negligencia, especialmente en el almacenamiento de los Productos,
- de reparaciones, cambios, intervenciones o modificaciones efectuadas en los Productos sin el consentimiento previo y por escrito de NEXTPOOL IBERICA SL,
- el defecto en la puesta en marcha del procedimiento de uso de los Productos o el defecto de mantenimiento de los Productos.

#### Art 7.2.7.1 Gama Sterilor XP

De manera general, la garantía cubre durante 3 años los aparatos STÉRILOR XP (Clorador salino, regulador de pH, Temperatura, Regulador REDOX, Connect ).

Los electrodos de cloración salina y los vasos están garantizados 2 años siempre y cuando se cumplan las condiciones especificadas en nuestros manuales y se utilicen en clima templado.

No se garantiza ningún electrodo de medida más de dos años después de la fecha de fabricación del electrodo.

Estas garantías se aplican en condiciones de utilización normal (entre otras cosas, respeto del equilibrio del agua) frente a todo defecto o vicio de fabricación y con la condición de que la instalación se haya efectuado de acuerdo con nuestros manuales y las normas en vigor.

#### Art 7.2.7.2 Gama NPI by Sterilor

De manera general, la garantía aplicable a los distintos productos de la gama NPI son:

Sonda de temperatura Lux Salt y Premium Salt : 3 años de garantía.

PREMIUM SALT y PREMIUM pH

Electrodo: 2 años de garantía siempre y cuando se cumplan las condiciones especificadas en nuestros manuales y se utilicen en clima templado.

Caja electrónica del Clorador y del regulador de pH: 3 años de garantía

Sonda pH: 1 año de garantía.

#### LUX SALT

Electrodo: 2 años de garantía siempre y cuando se cumplan las condiciones especificadas en nuestros manuales y se utilicen en clima templado.

Caja electrónica: 3 años de garantía

Sonda pH: 1 año de garantía.

Sonda ORP: 1 año de garantía

Estas garantías se aplican en condiciones de utilización normal (entre otras cosas, respeto del equilibrio del agua) frente a todo defecto o vicio de fabricación y con la condición de que la instalación se haya efectuado de acuerdo con nuestros manuales y las normas en vigor.

#### Art. 7.3 Exclusión:

De manera general, se excluyen de la garantía: los deterioros debidos al transporte, a las instalaciones defectuosas y no conformes con nuestros manuales técnicos, las utilizaciones no conformes con la aplicación para la que fueron concebidos los productos y no conformes a nuestros manuales de utilización, todas las modificaciones realizadas por el comprador en cualquiera de nuestros productos supondrán la pérdida de la garantía.

La garantía no se aplica en los casos siguientes :

- Los daños debidos al mal uso del producto, los roces en las cubiertas ocasionados por cantos, cantos cortantes, por abrasión de piedras de coronación o por el peso de las personas, niños o mascotas.
- El desgaste de los componentes producidos por el uso, así como tampoco los desperfectos originados por una instalación defectuosa.
- Cualquier deterioro o envejecimiento prematuro del material, producido por estar mal almacenado o recogido en un enrollador sin que esté debidamente protegido de los rayos solares.
- Roturas producidas por vientos muy fuertes, nevadas intensas u otros fenómenos climatológicos excepcionales.
- Deterioro o decoloraciones producidas por productos químicos de limpieza o concentrados de choque utilizados especialmente para la recuperación del agua, tratamiento del agua y/o limpieza de paredes.
- Manchas producidas por el almacenamiento del material sucio o húmedo.
- Daños producidos por tratamiento de agua a base de cobre, por la utilización de cloros de disolución lenta o cualquier otro producto químico.

La responsabilidad de las cotas es exclusivamente de la persona que las facilita y la de los trabajos de instalación son responsabilidad de los instaladores.

La responsabilidad de Nextpool Iberica SL no estará comprometida en caso de accidentes corporales, daños materiales o lucros cesantes. No puede reclamarse ninguna indemnización ni penalización fuera de las fechas de garantía.

La garantía concedida para cada producto no puede, en ningún caso, aplicarse debido a defectos resultantes de:

- bienes suministrados por el Comprador,
- modificación de las especificaciones de los Productos impuestas por el Comprador,
- caso fortuito o fuerza mayor,
- desgaste normal de los Productos,
- negligencia, particularmente en la instalación y/o almacenamiento de los productos,
- instalación, instalación y/o uso de los Productos que no cumplan con las condiciones de uso que aparecen en la documentación técnica, o que no cumplan con todos los requisitos del PROVEEDOR o para todos los usos, leyes y regulaciones vigentes,
- reparaciones, alteraciones, intervenciones o modificaciones realizadas en los productos sin el consentimiento previo por escrito del PROVEEDOR,
- el defecto en el proceso de uso de los productos o la falta de mantenimiento de los productos,
- errores eléctricos,
- daños debidos a una limpieza con un producto distinto al recomendado,
- Agujeros, enganches, desgarros.
- desgaste de los colores.

No se podrá reclamar ninguna compensación o penalización en caso de cobertura por la garantía o exclusión de garantía.

De manera particular, las exclusiones complementarias de cada producto son las siguientes:

#### Art. 7.3.1 Cobertores de barras, cobertores flexibles y cobertores de burbujas

Quedan excluidos de la garantía las alteraciones o defectos consecuencia de las condiciones meteorológicas como fuertes vientos, lluvias importantes, nevadas, granizo y el desgaste debido a piedras de coronación o cantos abrasivos o cortantes.

#### Art. 7.3.2 Cubiertas flotantes de seguridad

La garantía no cubre la inmersión de los motores no previstos a tal efecto, así como las consecuencias de los rayos debidos a la tormenta.

La garantía de la mecánica de enrollado no cubre la corrosión ni la descomposición de algunos materiales debidas al incumplimiento del equilibrio físico-químico del agua, especialmente cuando se emplea un tratamiento de choque o tratamientos automatizados no regulados ni vinculados directa o indirectamente al funcionamiento de la cubierta, que producen a ciegas una excesiva cantidad de agentes oxidantes que aceleran de manera general la corrosión de los metales.

La garantía de las lamas de las cubiertas automáticas no cubre las manchas ni la decoloración de las lamas. Se excluye también la deformación de las lamas debido a una utilización que no respete las recomendaciones técnicas del PROVEEDOR. Quedan excluidos los daños ocasionados por el granizo. Toda modificación de una lama - salida de tapón, recorte, encolado de tapón - anula la garantía de la persiana.

#### Art. 7.3.3 Tratamiento del agua

La garantía se perderá cuando:

- el aparato se haya abierto, manipulado o modificado sin nuestra autorización específica,
- se hayan utilizado piezas que no sean originales STÉRILOR,
- las instalaciones eléctricas se hayan dañado por una razón externa como sobretensión, descarga eléctrica u otros.

Las piezas que hayan sido reparadas por el SPV (servicio post venta) no están garantizadas.

#### Art. 7.4 Limitaciones

EN TODOS LOS CASOS NUESTRA GARANTÍA INCLUYE SOLO LA SUSTITUCIÓN O REPARACIÓN DE LAS MERCANCÍAS CONSIDERADAS DEFECTUOSAS Y EXCLUYE CUALQUIER OTRA OBLIGACIÓN.

A título de ejemplo no limitativo, las garantías no pueden dar lugar a ninguna indemnización de gastos de mano de obra, desplazamientos, suministro de agua, rellenado de piscina, reposición de producto de tratamiento, recalentamiento del agua y daños corporales.

Nuestra responsabilidad frente a toda reclamación, responsabilidad o gastos, cualquiera que sea la naturaleza, se limitará al importe del pedido objeto de litigio.

Los perjuicios indirectos sufridos por el cliente tales como, en particular, la pérdida de volumen de negocios, pérdida de explotación, el perjuicio comercial, el lucro cesante o toda pretensión formulada por un tercero del tipo que sea, quedan excluidos de toda solicitud de indemnización.

Las Partes reconocen que las disposiciones de la presente cláusula son determinantes en su deseo de firmar el presente contrato y que el precio convenido refleja la distribución del riesgo entre las Partes y el límite de responsabilidad que de ello resulta.

#### Art. 7.5 Suspensión

En caso de que el Cliente no estuviese al corriente de sus obligaciones de pago con el PROVEEDOR o no hubiese realizado los pagos estipulados en las fechas de vencimientos convenidas, la garantía se suspenderá hasta el pago de los vencimientos retrasados y sin que esta suspensión pueda aumentar la duración de la garantía a partir de la fecha de envío o de la puesta a disposición.

#### Art. 8 - Recomendaciones - Asistencia técnica

Las recomendaciones o la asistencia técnica prestados gratuitamente, solo se dan a título indicativo y no comprometen en ningún caso la responsabilidad del vendedor.

Con el fin de asegurar la garantía de los productos una intervención de nuestros técnicos podrá ser solicitada por el comprador y podrá dar lugar a



una facturación (gastos de desplazamiento, piezas y mano de obra) si la responsabilidad del mal funcionamiento no es imputable al PROVEEDOR. Las intervenciones in situ siempre han de realizarse en presencia del comprador y este debe asegurarse de antemano el acceso a la propiedad de su cliente, así como su acuerdo para proceder al diagnóstico y después a la reparación del mal funcionamiento. Toda intervención relativa a la instalación o una intervención de prestación técnica in situ se somete a la aceptación previa de las condiciones generales de venta específicas de esta intervención. Las presentes Condiciones solo conciernen a los productos vendidos.

#### Art. 9 - Advertencia

Nos reservamos el derecho a modificar en cualquier momento y sin previo aviso el diseño técnico de nuestras fabricaciones debido a nuestro deseo constante de mejora o por cumplimiento de la normativa. Las fotografías del presente catálogo son indicativas y no tienen ningún valor contractual. Cualquier reproducción de página publicada en esta guía, incluso parcial, por cualquier método y hecha sin nuestro acuerdo, se considerará ilícita y constituirá una falsificación. La utilización de las fotografías de nuestros catálogos está sometida a nuestra autorización escrita.

#### Art. 10 - Transferencia de riesgos y de la propiedad

La transferencia de riesgos vinculados a los Productos se produce de acuerdo con el Incoterm aplicable. La propiedad de los Productos queda reservada al PROVEEDOR hasta el pago total del precio de dichos Productos.

#### Art. 14 - Nulidad de una cláusula del contrato

Si se cancelase cualquiera de las disposiciones del presente contrato, esta nulidad no implicaría la nulidad de las otras disposiciones de las presentes condiciones generales, que seguirán estando en vigor entre las Partes.

#### Art. 15 - Derecho aplicable

Las presentes condiciones generales, así como todas las relaciones con el vendedor, están sujetas exclusivamente al derecho español. Se descarta explícitamente la aplicación de la Convención de Viena sobre la venta internacional de mercancías. CUALQUIER IMPUGNACIÓN O LITIGIO DERIVADA DE LAS OPERACIONES MENCIONADAS EN LAS PRESENTES CONDICIONES GENERALES, INCLUSO EN CASO DE PLURALIDAD DE DEMANDADOS O DE APELACIÓN EN GARANTÍA, QUE NO SE PUDIERA RESOLVER EN UN PLAZO DE TREINTA (30) DÍAS DESDE SU NOTIFICACIÓN POR LA PARTE MÁS DILIGENTE, SERÁ DE LA COMPETENCIA EXCLUSIVA DEL TRIBUNAL DE COMERCIO DE MADRID, LO QUE EL CLIENTE ACEPTA EXPRESAMENTE.

Al hacer un pedido, se considera que el Cliente conoce y acepta las presentes condiciones generales de venta. Además, se compromete a respetar las instrucciones de instalación incluidas con la mercancía, así como las normas en vigor en el país de destino.

## Información para el distribuidor

### DETALLES A TENER EN CUENTA AL HACER UN PEDIDO DE COBERTOR DE PROTECCIÓN

- Es imprescindible que se nos facilite las medidas del vaso hasta la altura del interior de la piedra que corona la piscina y también el ancho de esta misma piedra.
- Compruebe que las escaleras y/o pasamanos se pueden quitar. Si no es así, nos tendrá que facilitar las medidas para poder efectuar un cajeadado.
- Compruebe el tipo de material con el que está fabricada la piedra donde se va a colocar en anclaje para solicitar el tipo de anclaje adecuado.
- Si fuera necesario anclar en piedra cerámica u otros tipos de piedras muy delicadas, póngase en contacto con nosotros y le indicaremos la forma adecuada de efectuar los taladros para minimizar el riesgo de roturas en la piedra.
- En caso de piedras agresivas, recomendamos un dobladillo de 25 cm para mayor protección del cobertor.

### DETALLES A TENER EN CUENTA AL HACER UN PEDIDO DE COBERTOR TÉRMICO

- En los cobertores solares, la burbuja va en contacto con el agua. En los cobertores de espuma, la zona de la cuadrícula va en contacto con el agua.
- Es aconsejable comunicar a los clientes que deben tener en cuenta que con este tipo de cobertores no es posible un pegado con exactitud a las paredes del vaso de la piscina, dado que no lleva ningún punto de anclaje, aun facilitando las medidas exactas. También hay que tener en cuenta que en el caso de los cobertores solar normal y premium, se trata de materiales muy ligeros que no tienen incorporado ningún tipo de material trenzado que los refuerce e impida su encogimiento, por lo que es altamente recomendable incorporar orillo en todo el perímetro del cobertor.
- Hemos observado en algunos casos, procesos de encogimiento de los cobertores solares normal y premium, por lo que a la hora de producir un cobertor de 8 x 4 cm., confeccionaremos un cobertor de 8,04 x 4,01 m. aproximadamente. El tamaño de este cobertor posiblemente quede reducido al cabo de unos meses de uso a 7,96 x 4m. aproximadamente.
- En caso de preferir que el cobertor termicó se fabrique en el ancho con las medidas del vaso de la piscina hasta la altura de la albardilla y no a la altura del agua, es imprescindible mencionarlo. Es decir, si la piscina a la altura del agua mide 8 x 4 m. y a la altura de la albardilla mide 3,90 de ancho, el pedido se hará de 8 x 3,90 para que el proceso de enrollado sea más cómodo, dado que se reduce el roce del cobertor con el interior de la arbadilla. Si bien tendremos la ventaja de un enrollado más cómodo, es importante recordar que una pequeña superficie del agua quedará sin cubrir.

Se considera este método opcional para los cobertores solares, dado que son cobertores con poca rigidez. En el caso del cobertor de espuma es muy recomendable puesto que es un material con una alta rigidez.

- Es muy importante informar correctamente a los clientes para evitar confusiones.

### VENTA EXCLUSIVA A PROFESIONALES Y DISTRIBUIDORES. NO VENDEMOS A PARTICUARES. CONDICIONES DE ENVÍO

Es necesario revisar la mercancía en el momento de la entrega. En caso de desperfectos, y para poder dar una solución sin coste añadido; se debe hacer constar por escrito en el albarán de entrega de la agencia.

Los envíos de accesorios, enrolladores Forte, cobertores de espuma, enrolladores Basic o Plus sin su cobertor correspondiente se realizarán siempre a portes debidos.

Los gastos de envío, para pedidos con destino a las Islas Canarias e Islas Baleares correrán a cargo del comprador.

Precios válidos hasta el 31 de diciembre de 2024.







## Acompañamiento en ventas

En todos los productos IberCoverPool :  
plazos, presupuesto, pedido, seguimiento de pedido, información sobre  
operaciones comerciales, seguimiento de las ofertas previas al pedido y de  
fidelidad, muestras, herramientas de ayuda para la venta, documentación técnica  
o comercial.

**(+34) 91 616 29 99**

Para solicitar un presupuesto: [presupuesto@ibercoverpool.com](mailto:presupuesto@ibercoverpool.com)

Para pedidos: [pedidos@ibercoverpool.com](mailto:pedidos@ibercoverpool.com)





Calle Papiro, 3, Pol. Ind. La Cantueña  
28946 Fuenlabrada, Madrid  
Tél : (+34) 91 616 29 99  
Email : [info@ibercoverpool.com](mailto:info@ibercoverpool.com)  
[www.ibercoverpool.com](http://www.ibercoverpool.com)