



Fuente de agua fría con grifo surtidor y caño llenavasos. Depósito 2 litros. Acero inoxidable. Acabado brillo

Descripción

- Fuente de agua fría con grifo surtidor y caño llena vasos.
- Tipo conexión a red hídrica, con desagüe.
- Adecuada para interiores y usos sin puntas de servicio.
- Accionamiento manual mediante pulsador/surtidor en latón cromado.
- Robusta y segura por estar construida sin aristas cortantes ni otros elementos peligrosos.

Texto sugerido para prescripción

Fuente de agua fría NOFER con grifo surtidor y caño llena vasos, con conexión a red hídrica y desagüe. Construcción en acero inoxidable AISI 304, acabado brillo. Capacidad de refrigeración de agua de 50 litros/hora. Dimensiones: 965 alto x 355 ancho x 265 fondo (mm). Altura total con caño llena-vasos: 1236 mm.

Componentes

- Carcasa en acero inoxidable
- Bandeja de acero inoxidable acabado brillante que recoge el agua sobrante y la desagua.
- Conexión a la red eléctrica incluyendo clavija de toma de tierra.
- Frontal de fácil acceso para recambio de filtros.
- Bebedero con llave de paso para regular altura del chorro de agua.

Características técnicas

Material: Acero inoxidable AISI 304

Acabado: Brillo

Dimensiones: 965 alto x 355 ancho x 265 fondo (mm)

Altura total: Con caño llena-vasos 1236 mm

Voltaje/Frecuencia: 220-240 V - 50/60 Hz

Potencia total: 200 W

Índice de protección: IP21

Capacidad de refrigeración de agua: 50 l/h (6-12 °C)

Sistema de refrigeración: FASTCOOL de alta eficiencia mediante intercambiador directo agua-gas refrigerante

Refrigerante ecológico: R600 A

Presión de agua requerida: 0.7 - 3 bar

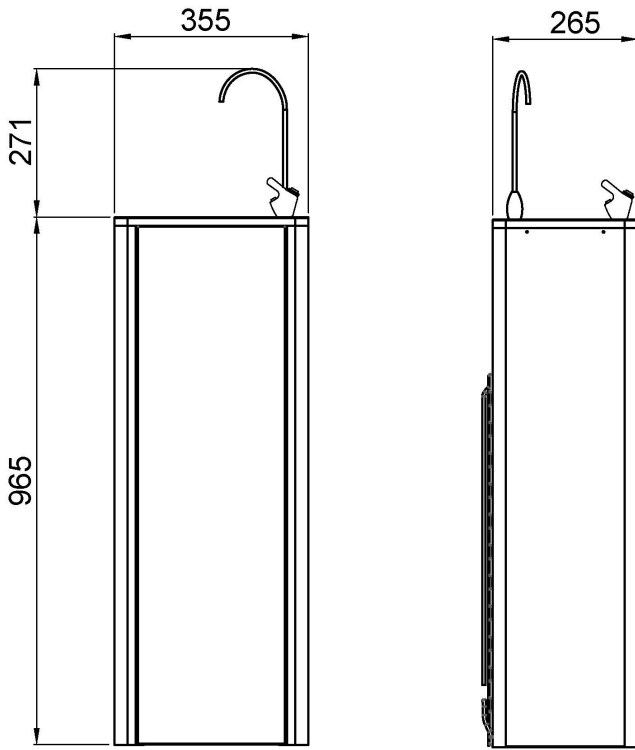
Filtros: Tipo PP y UDF instalados internamente

Peso neto/bruto: 24 kg

Entrada de agua: 3/8" G macho

Salida de agua: Tubo Ø18mm

Esquema dimensional



Ctra. Laureà Miró, 385-387
 08980 | Sant Feliu de Llobregat,
 Barcelona - España
 T. +34 934 742 423
 F. +34 934 743 548
 nofer@nofer.com
 www.nofer.com

PRODUCTOS
 RELACIONADOS



10006.B



10023.B



10080.S

Estas especificaciones pueden ser modificadas y/o rectificadas debido a exigencias de fabricación.