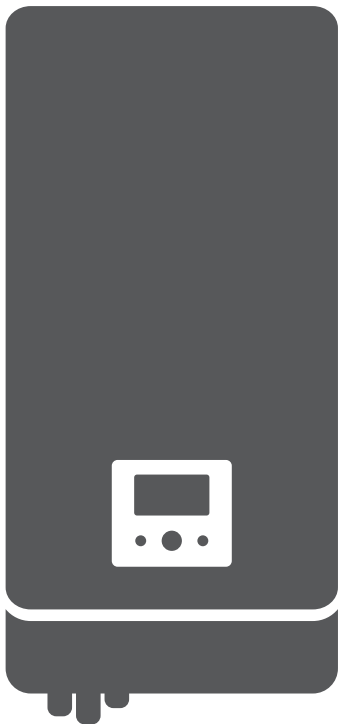




AIR CONDITIONING SYSTEMS

AIR-TO-WATER HEAT PUMP - SPLIT TYPE - HYDRO UNIT

• MANUAL DE USO E INSTALACIÓN



MODELS:

HU060S3
HU100S3
HU160T9
HU160S3

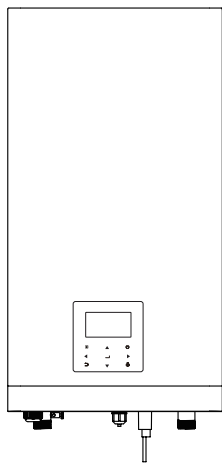
SPANISH



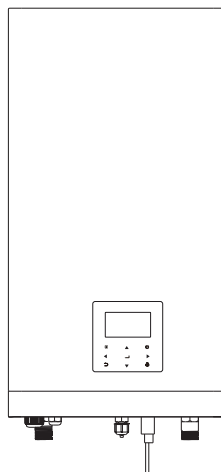
CONTENIDO

1 PRECAUCIONES DE SEGURIDAD	02
2 ANTES DE LA INSTALACIÓN	08
3 EMPLAZAMIENTO DE LA INSTALACIÓN	08
4 PRECAUCIONES DE INSTALACIÓN	10
• 4.1 Dimensiones	10
• 4.2 Requisitos de instalación	10
• 4.3 Requisitos de espacio para mantenimiento	11
• 4.4 Montaje de la unidad interior	12
• 4.5 Conexión de apriete	12
5 INTRODUCCIÓN GENERAL	13
6 ACCESORIOS	14
7 APLICACIONES TÍPICAS	15
• 7.1 Aplicación 1	15
• 7.2 Aplicación 2	17
8 DESCRIPCIÓN GENERAL DE LA UNIDAD	21
• 8.1 Desmontaje de la unidad	21
• 8.2 Componentes principales	21
• 8.3 Caja de control electrónico	23
• 8.4 Tuberías de refrigerante	25
• 8.5 Tuberías de agua	25
• 8.6 Llenado de agua	29
• 8.7 Aislamiento de las tuberías de agua	30
• 8.8 Cableado de campo	30
9 PUESTA EN MARCHA Y CONFIGURACIÓN	42
• 9.1 Descripción general de la configuración del interruptor DIP	42
• 9.2 Puesta en marcha inicial con baja temperatura ambiente exterior	42
• 9.3 Comprobaciones previas al funcionamiento	42
• 9.4 Configuración de la bomba	43
• 9.5 Ajustes de campo	44
10 PRUEBA DE FUNCIONAMIENTO Y COMPROBACIONES FINALES	55
• 10.1 Comprobaciones finales	55
• 10.2 Funcionamiento en modo de prueba (manual)	55

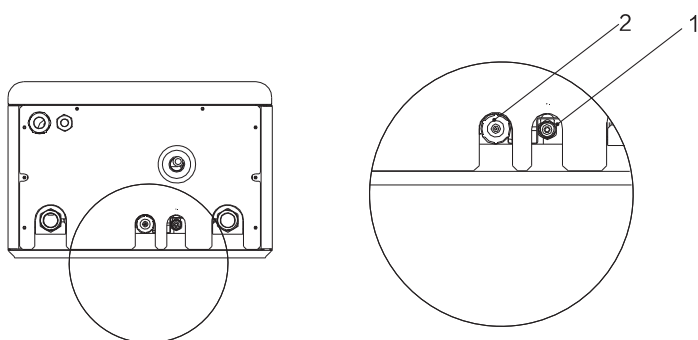
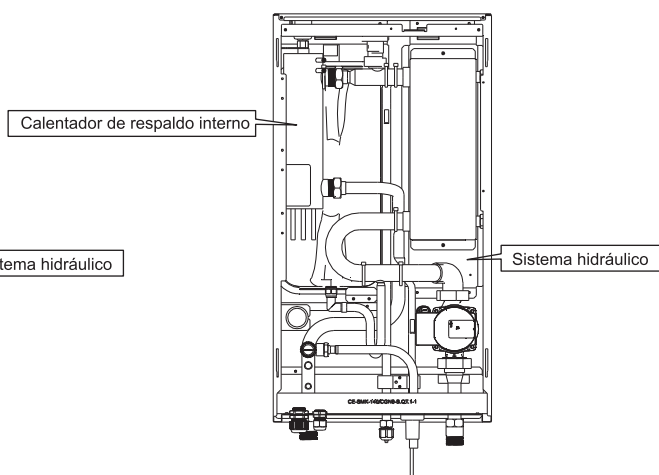
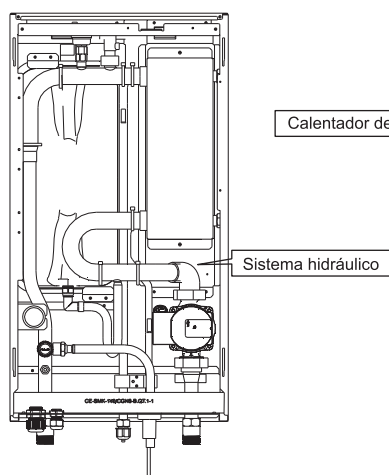
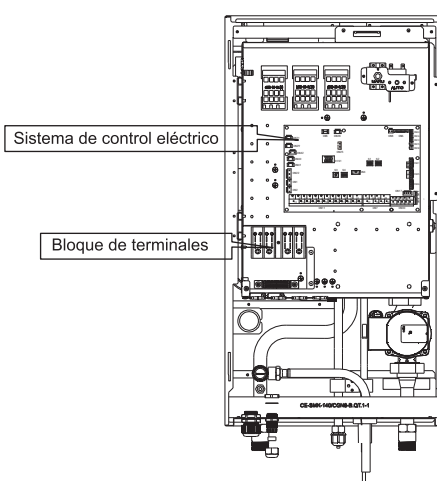
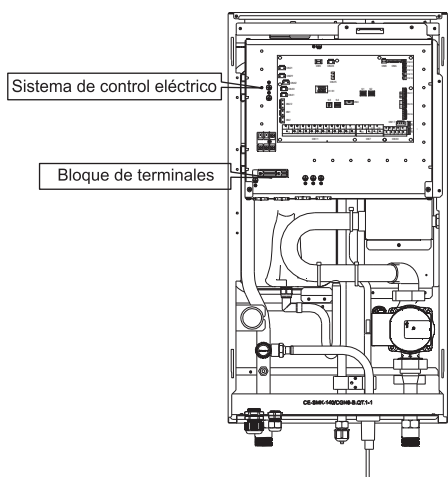
11 MANTENIMIENTO Y SERVICIO	55
12 SOLUCIÓN DE PROBLEMAS	56
• 12.1 Pautas generales	56
• 12.2 Síntomas generales	58
• 12.3 Parámetros de funcionamiento	60
• 12.4 Códigos de error.....	60
13 ESPECIFICACIONES TÉCNICAS	63
14 SERVICIOS DE INFORMACIÓN	65



Básico



Personalizado



Unidad	Diámetro(mm)	
	1	2
60	6,35	15,9
100	9,52	15,9
160	9,52	15,9

1 PRECAUCIONES DE SEGURIDAD

Las precauciones enumeradas aquí se dividen en los siguientes tipos. Son muy importantes, así que asegúrese de seguirlas con atención. Lea estas instrucciones detenidamente antes de la instalación. Conserve este manual a mano para futuras consultas.

Significado de los símbolos de PELIGRO, ADVERTENCIA, PRECAUCIÓN y NOTA.

PELIGRO

Indica una situación inminentemente peligrosa que, si no se evita, provocará la muerte o lesiones graves.

ADVERTENCIA

Indica una situación potencialmente peligrosa que, si no se evita, puede provocar la muerte o lesiones graves.

PRECAUCIÓN

Indica una situación potencialmente peligrosa que, si no se evita, puede ocasionar lesiones menores o moderadas. También se utiliza para alertar contra prácticas inseguras.

NOTA

Indica situaciones que solo podrían ocasionar daños accidentales a la propiedad o al equipo.

ADVERTENCIA

- La instalación inadecuada de equipos o accesorios puede provocar descargas eléctricas, cortocircuitos, fugas, incendios u otros daños al equipo. Asegúrese de utilizar únicamente los accesorios fabricados por el proveedor, que estén diseñados específicamente para el equipo y asegúrese de que un profesional realice la instalación.
- Todas las actividades descritas en este manual deben ser realizadas por un técnico autorizado. Asegúrese de llevar un equipo de protección personal adecuado, como guantes y gafas de seguridad, mientras instala la unidad o realiza actividades de mantenimiento.



Precaución: Riesgo de incendio/
materiales inflamables

ADVERTENCIA

El mantenimiento solo se debe realizar de acuerdo con las recomendaciones del fabricante del equipo. Las tareas de mantenimiento y de reparación que requieran la asistencia de otro personal cualificado se llevarán a cabo bajo la supervisión de la persona competente en el uso de refrigerantes inflamables.

Requisitos especiales para el R32

⚠ ADVERTENCIA

- NO tenga fugas de refrigerante ni llamas abiertas.
- Tenga en cuenta que el refrigerante R32 No contiene olor.

⚠ ADVERTENCIA

El aparato debe almacenarse de manera que se eviten daños mecánicos y en una sala bien ventilada sin fuentes de ignición de funcionamiento continuo (por ejemplo: llamas abiertas, un electrodoméstico de gas en funcionamiento) y dicha sala debe tener el tamaño que se especifica a continuación.

💡 NOTA

- NO reutilice las juntas que ya se han usado.
- Las juntas realizadas en la instalación entre las partes del sistema de refrigerante deberán ser accesibles para fines de mantenimiento.

⚠ ADVERTENCIA

Asegúrese de que la instalación, el servicio, el mantenimiento y la reparación cumplan con las instrucciones y con la legislación aplicable (por ejemplo, la normativa nacional en materia de gases) y sean ejecutados solo por personas autorizadas.

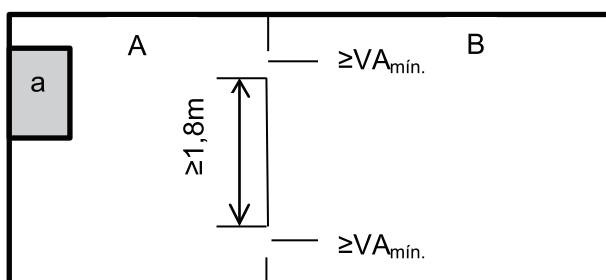
💡 NOTA

- Las tuberías deben protegerse contra daños físicos.
- La instalación de las tuberías se debe mantener al mínimo.

Si la carga total de refrigerante en el sistema es $<1,84$ kg (es decir, si la longitud de la tubería es <20 m para el modelo de 8/10 kW), no hay requisitos mínimos adicionales del área del suelo.

Si la carga total de refrigerante en el sistema es $\geq 1,84$ kg (es decir, si la longitud de la tubería es ≥ 20 m para el modelo de 8/10 kW), debe cumplir con los requisitos mínimos adicionales de área del suelo, tal como se describe en el siguiente diagrama de flujo. El diagrama de flujo utiliza las siguientes tablas: "Tabla 1- Carga máxima de refrigerante permitida en una sala: unidad interior" en la página 5; "Tabla 2- Área mínima de suelo: unidad interior" en la página 5 y "Tabla 3-Área mínima de abertura de ventilación para ventilación natural: unidad interior" en la página 5.

Si la longitud de la tubería es de 30m, entonces el área mínima del suelo es $\geq 4,5\text{m}^2$; si el área del suelo es inferior a $4,5\text{m}^2$, debe perforar un orificio de 200cm^2 .

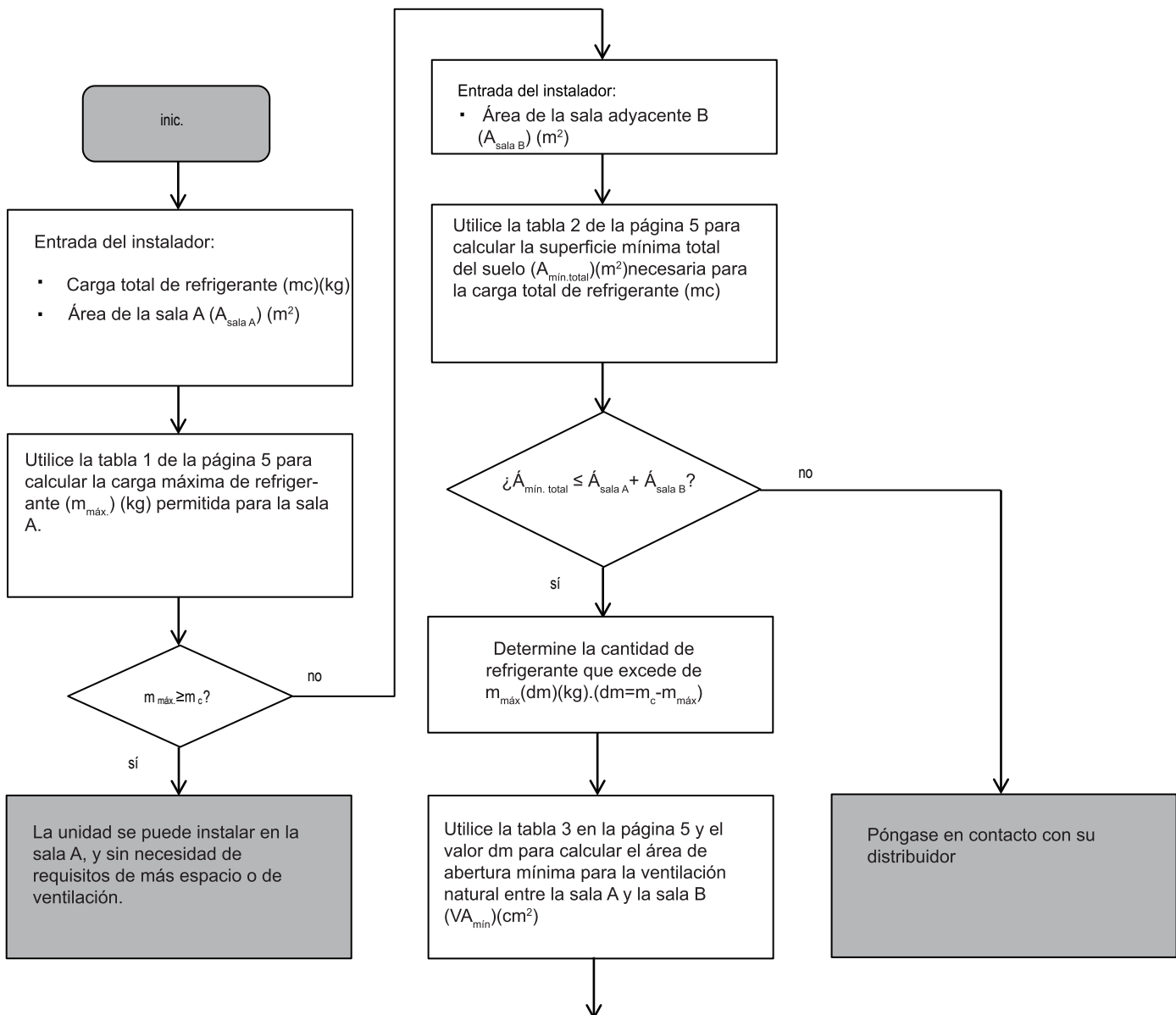


Área de la unidad Interior

Sala A donde está instalada la unidad interior.

Sala B adyacente a la sala A.

El área de A más B debe ser superior o igual a $4,5\text{m}^2$.



La unidad se puede instalar en la sala A si:

- Se proporcionan 2 aberturas de ventilación (permanentemente abiertas) entre las salas A y B, 1 en la parte superior y 1 en la parte inferior.
- Abertura inferior: la abertura inferior debe cumplir con los requisitos mínimos de área (VA_{min}). Debe estar lo más cerca posible del suelo. Si la abertura de ventilación comienza desde el suelo, la altura debe ser $\geq 20\text{mm}$. La parte inferior de la abertura debe estar situada a 100mm del suelo o menos. Como mínimo el 50% del área de abertura requerida debe estar situada a menos de 200mm del suelo. Toda el área de la abertura debe situarse a menos de 300mm del suelo.
- Abertura superior: el área de la abertura superior debe ser mayor o igual a la abertura inferior. La parte inferior de la abertura superior debe situarse al menos 1,5m por encima de la parte superior de la abertura inferior.
- Las aberturas de ventilación hacia el exterior NO se consideran aberturas de ventilación adecuadas (el usuario puede bloquearlas cuando hace frío).

Tabla 1- Carga máxima de refrigerante permitida en una sala: unidad interior

A _{sala} (m ²)	Carga máxima de refrigerante en una sala (m _{max})(kg)	A _{sala} (m ²)	Carga máxima de refrigerante en una sala (m _{max})(kg)
	H=1800mm		
1	1,02	4	2,05
2	1,45	5	2,29
3	1,77	6	2,51

NOTA

- Para los modelos de montaje en pared, el valor de la "Altura de instalación (H)" se considera de 1800mm para cumplir con la cláusula GG2 de la norma IEC 60335-2-40:2013 A1:2016.
- Para valores intermedios del A_{sala} de la sala (es decir, cuando el área de la sala está entre dos valores de la tabla), considere el valor que corresponde al valor de A_{sala} más bajo de la tabla. Si "A_{sala} =3m²", considere el valor que corresponde a "A_{sala} =3m²".

Tabla 2-Área mínima del suelo:unidad interior

m _c (kg)	Superficie mínima del suelo(m ²)
	H=1800mm
1,84	3,32
2,00	3,81
2,25	4,83
2,50	5,96

NOTA

- Para los modelos de montaje en pared, el valor de la "Altura de instalación (H)" se considera de 1800mm para cumplir con la cláusula GG2 de la norma IEC 60335-2-40:2013 A1:2016.
 - Para valores intermedios de m_c (es decir, cuando m_c está entre dos valores de la tabla), considere el valor que corresponde al valor m_c más alto de la tabla. Si m_c =1,87kg, considere el valor que corresponde a "m_c =1,87kg".
- Los sistemas con una carga total de refrigerante inferior a 1,84 kg no están sujetos a ningún requisito de sala.

Tabla 3- Área mínima de abertura de ventilación para ventilación natural: unidad interior.

m _c	m _{max}	dm=m _c -m _{max} (kg)	Área mínima de abertura de ventilación (cm ²)
			H=1800mm
2,22	0,1	2,12	495,14
2,22	0,3	1,92	448,43
2,22	0,5	1,72	401,72
2,22	0,7	1,52	355,01
2,22	0,9	1,32	308,30
2,22	1,1	1,12	261,59
2,22	1,3	0,92	214,87
2,22	1,5	0,72	168,16
2,22	1,7	0,52	121,45
2,22	1,9	0,32	74,74
2,22	2,1	0,12	28,03

NOTA

- Para los modelos de montaje en pared, el valor de la "Altura de instalación (H)" se considera de 1800mm para cumplir con la cláusula GG2 de la norma IEC 60335-2-40:2013 A1:2016.
- Para valores intermedios de dm (es decir, cuando dm está entre dos valores de la tabla), considere el valor que corresponde al valor dm más alto de la tabla. Si dm =1,55 kg, considere el valor que corresponde a " dm =1,6 kg".

PELIGRO

- Antes de tocar las piezas del terminal eléctrico, apague el interruptor de alimentación.
- Al retirar los paneles de servicio, las partes energizadas se pueden tocar fácilmente por accidente.
- No deje nunca la unidad desatendida durante las operaciones de instalación o mantenimiento después de retirar el panel de servicio.
- No toque las tuberías de agua durante e inmediatamente después de la operación, ya que las tuberías pueden estar calientes y podría quemarse las manos. Para evitar lesiones, deje que las tuberías recuperen su temperatura normal o asegúrese de llevar guantes protectores.
- No toque ningún conmutador con las manos mojadas. Tocar un conmutador con las manos mojadas puede provocar una descarga eléctrica.
- Antes de tocar las piezas eléctricas, apague toda la alimentación aplicable a la unidad.

ADVERTENCIA

- Rompa y tire las bolsas de plástico para que los niños no jueguen con ellas. Los niños que juegan con bolsas de plástico corren peligro de muerte por asfixia.
- Deseche de forma segura los materiales de embalaje, como clavos y otras piezas de metal o madera que puedan causar lesiones.
- Solicite a su distribuidor o personal cualificado que realice los trabajos de instalación de acuerdo con este manual. No instale la unidad usted mismo. Una instalación inadecuada puede provocar fugas de agua, descargas eléctricas o incendios.
- Asegúrese de utilizar únicamente los accesorios y las piezas especificados para el trabajo de instalación. Si no se utilizan las piezas especificadas, pueden producirse fugas de agua, descargas eléctricas, incendios o hacer que la unidad se caiga.
- Instale la unidad sobre una base que pueda soportar su peso. Una resistencia física insuficiente puede provocar la caída del equipo y posibles lesiones.
- Realice los trabajos de instalación especificados teniendo plenamente en cuenta los vientos fuertes, los huracanes o los terremotos. Un trabajo de instalación incorrecto puede provocar accidentes debido a la caída del equipo.
- Asegúrese de que todos los trabajos eléctricos son llevados a cabo por personal cualificado de acuerdo con las leyes y normativas locales y este manual utilizando un circuito independiente. Una capacidad insuficiente del circuito del suministro eléctrico o un montaje eléctrico inadecuado pueden provocar descargas eléctricas o incendios.
- Asegúrese de instalar un interruptor de circuito para fallos de puesta a tierra de acuerdo con las leyes y normativas locales. Si no se instala un interruptor de circuito para fallos de puesta a tierra, se pueden producir descargas eléctricas e incendios.
- Asegúrese de que todo el cableado esté bien sujeto. Utilice los cables especificados y asegúrese de que las conexiones de los terminales o los cables están protegidos del agua y otras fuerzas externas adversas. Una conexión o colocación incompleta puede provocar un incendio.
- Al conectar la fuente de alimentación, establezca los cables de manera que el panel frontal pueda fijarse de forma segura. Si el panel frontal no está en su lugar, podría producirse un sobrecalentamiento de los terminales, descargas eléctricas o incendios.
- Después de completar el trabajo de instalación, compruebe que no hay fugas de refrigerante.
- Nunca toque directamente ningún refrigerante si hay fugas, ya que hacerlo podría provocar quemaduras graves por congelación. No toque las tuberías de refrigerante durante ni inmediatamente después de su funcionamiento, dado que pueden estar calientes o frías, dependiendo del estado del refrigerante que fluye a través de las tuberías, el compresor y otras piezas del ciclo del refrigerante. Las quemaduras o la congelación son posibles si toca las tuberías de refrigerante. Para evitar lesiones, deje que las tuberías recuperen su temperatura normal o, si debe tocarlas, asegúrese de llevar guantes protectores.
- No toque las piezas internas (bomba, calentador de respaldo, etc.) durante ni inmediatamente después del funcionamiento. Tocar las piezas internas puede provocar quemaduras. Para evitar lesiones, deje que las piezas internas recuperen su temperatura normal o, si debe tocarlas, asegúrese de llevar guantes protectores.

PRECAUCIÓN

- Conecte a tierra la unidad.
- La resistencia de puesta a tierra debe cumplir las leyes y los reglamentos locales.
- No conecte los cables de toma a tierra a las tuberías de gas o de agua, los pararrayos ni a los cables de conexión a tierra del teléfono.
- Una conexión a tierra inadecuada puede causar descargas eléctricas.
 - Tuberías de gas: en el caso de una fuga de gas podría producirse un incendio o una explosión.
 - Tuberías de agua: los tubos de vinilo rígido no son eficaces para la puesta a tierra.
 - Pararrayos o cables de conexión a tierra del teléfono: la tensión umbral puede aumentar anormalmente si es alcanzada por un rayo.

PRECAUCIÓN

- Instale el cable de alimentación a una distancia de al menos 1 metro (3 pies) de los aparatos de televisión o de radios para evitar interferencias y ruidos. (Dependiendo de las ondas de radio, una distancia de 1 metro (3 pies) puede no ser suficiente para eliminar el ruido.)
- No lave la unidad. Esto puede provocar una descarga eléctrica o un incendio. El aparato debe instalarse de conformidad con la normativa nacional sobre cableado. Si el cable de alimentación está dañado, debe ser sustituido por el fabricante, su agente de servicio o una persona igualmente cualificada, con el fin de evitar situaciones de peligro.
- No instale la unidad en las siguientes ubicaciones:
 - Donde haya vapores de aceite mineral, aceites en spray o vapores. Las piezas de plástico pueden deteriorarse y provocar que se aflojen o que se produzcan fugas de agua.
 - Donde se produzcan gases corrosivos (como el ácido sulfuroso). Allí donde la corrosión de las tuberías de cobre o las piezas soldadas puede causar fugas de refrigerante.
 - En un lugar donde haya maquinaria que emita ondas electromagnéticas. Las ondas electromagnéticas pueden alterar el sistema de control y provocar que la unidad funcione mal.
 - Donde se produzcan fugas de gases inflamables, donde quede suspendido en el aire fibra de carbono o polvo inflamable, o donde se manipulen sustancias inflamables volátiles como los diluyentes de pintura o la gasolina. Estos tipos de gases pueden provocar un incendio.
 - En un lugar donde el aire contenga altos niveles de sal, como cerca del océano.
 - Donde haya grandes fluctuaciones de voltaje, como en las fábricas.
 - En vehículos o embarcaciones.
 - Donde estén presentes vapores ácidos o alcalinos.
- Este aparato puede ser utilizado por niños de 8 años en adelante y personas con capacidades físicas, sensoriales o mentales disminuidas o falta de experiencia y conocimiento, si se les ha dado instrucciones o supervisión sobre el uso de la unidad de manera segura y entienden los peligros que ello conlleva. Los niños no deben jugar con la unidad. La limpieza y el mantenimiento del usuario no deben ser realizados por niños sin supervisión.
- Se debe vigilar a los niños para garantizar que no jueguen con el aparato.

Si se daña el cable de alimentación, debe ser sustituido por el fabricante o su agente de servicio o una persona igualmente cualificada.
- **ELIMINACIÓN:** No deseche este producto como residuo municipal no clasificado. Es preciso que se recojan estos residuos por separado para recibir un tratamiento especial. No deseche los aparatos eléctricos como residuos municipales, utilice instalaciones de recogida específicas. Póngase en contacto con sus autoridades locales para obtener información sobre los sistemas de recogida disponibles. Si los aparatos eléctricos se desechan en vertederos o depósitos de basura, las sustancias peligrosas pueden filtrarse al subsuelo y entrar en la cadena alimentaria, perjudicando su salud y bienestar.
- El cableado debe ser realizado por técnicos profesionales de acuerdo con la normativa nacional sobre cableado y este diagrama de circuitos. Se debe incorporar en el cableado fijo un dispositivo de desconexión de todos los polos que tenga una distancia de separación de al menos 3mm en todos los polos y un dispositivo de corriente residual (RCD) con un valor nominal que no supere los 30 mA, de acuerdo con la normativa nacional.
- Antes de proceder con el cableado y la instalación de las tuberías confirme la seguridad de la zona de instalación (paredes, suelos, etc.). Compruebe que no existan peligros ocultos, como agua, electricidad y gas.
- Antes de la instalación, compruebe que el suministro eléctrico del usuario cumpla con los requisitos de instalación eléctrica de la unidad (incluida una conexión a tierra fiable, las fugas y la carga eléctrica del diámetro del cable, etc.). Si no se cumplen los requisitos de instalación eléctrica del producto, se prohíbe su instalación hasta que el producto se rectifique.
- La instalación del producto debe quedar sujeta con firmeza. Adopte medidas de refuerzo, si fuera necesario.

NOTA

- Acerca de los gases fluorados
 - Esta unidad de aire acondicionado contiene gases fluorados. Para obtener información específica sobre el tipo de gas y la cantidad, consulte la etiqueta correspondiente en la unidad. Se respetará el cumplimiento de la normativa nacional sobre gases.
 - La instalación, el servicio, el mantenimiento y la reparación de esta unidad deben ser realizados por un técnico autorizado.
 - La desinstalación y el reciclaje del producto deben ser realizados por un técnico acreditado.
 - Si el sistema tiene instalado un sistema de detección de fugas, debe comprobarse si hay fugas al menos cada 12 meses. Una vez realizada la comprobación de existencia de fugas en la unidad, se recomienda encarecidamente llevar un registro adecuado de todas ellas.

2 ANTES DE LA INSTALACIÓN

• Antes de la instalación

Asegúrese de confirmar el nombre del modelo y el número de serie de la unidad.



PRECAUCIÓN

Frecuencia de las comprobaciones de fugas de refrigerante

- Para unidades que contienen gases fluorados de efecto invernadero en cantidades equivalentes o superiores a 5 toneladas de CO₂, pero inferiores a 50 toneladas equivalentes de CO₂, como mínimo cada 12 meses, o cuando se haya instalado un sistema de detección de fugas, al menos cada 24 meses.
- Para unidades que contienen gases fluorados de efecto invernadero en cantidades equivalentes o superiores a 50 toneladas de CO₂, pero inferiores a 500 toneladas equivalentes de CO₂, como mínimo cada seis meses, o cuando se haya instalado un sistema de detección de fugas, al menos cada 12 meses.
- Para unidades que contienen gases fluorados de efecto invernadero en cantidades equivalentes o superiores a 500 toneladas de CO₂, como mínimo cada tres meses, o cuando se instale un sistema de detección de fugas, al menos cada seis meses.
- Esta unidad de aire acondicionado es un equipo sellado herméticamente que contiene gases fluorados de efecto invernadero.
- Solo una persona autorizada puede realizar la instalación, el funcionamiento y el mantenimiento.

3 EMPLAZAMIENTO DE LA INSTALACIÓN



ADVERTENCIA

- En la unidad hay refrigerante inflamable y debe instalarse en un lugar bien ventilado. Si la unidad se instala en el interior, se debe añadir un dispositivo adicional de detección de fugas de refrigerante y un equipo de ventilación de acuerdo con la norma EN378. Asegúrese de adoptar las medidas oportunas para evitar que la unidad sea utilizada como refugio por animales pequeños.
 - Los animales pequeños que entren en contacto con las piezas eléctricas pueden causar fallos, humo o fuego. Indique al cliente que mantenga limpia el área alrededor de la unidad.
 - El equipo no está diseñado para su uso en una atmósfera potencialmente explosiva.
-
- Seleccione un emplazamiento de instalación en el que se cumplan las siguientes condiciones y una que cumpla con la aprobación de su cliente.
 - Lugares bien ventilados.
 - Lugares seguros que pueden soportar el peso y la vibración de la unidad y donde ésta puede instalarse a un nivel uniforme.
 - En donde no haya posibilidad de fugas de gases ni productos inflamables.
 - El equipo no está diseñado para su uso en una atmósfera potencialmente explosiva.
 - Lugares donde el espacio para las operaciones de mantenimiento esté bien asegurado.
 - Lugares en los que la longitud de las tuberías y el cableado de las unidades se encuentre dentro de los rangos permitidos.
 - Lugares en los que las fugas de agua de la unidad no puedan causar daños en la ubicación (por ejemplo, en el caso de una tubería de drenaje bloqueada).
 - En donde se pueda evitar la lluvia tanto como sea posible.
 - No instale la unidad en lugares que a menudo se utilizan como espacio de trabajo. En el caso de trabajos de construcción (por ejemplo, rectificando, etc.) en los que se crea mucho polvo, la unidad debe estar cubierta.
 - No coloque ningún objeto ni equipamiento encima de la unidad (placa superior)
 - No se suba ni se sienta o permanezca encima de la unidad.
 - Asegúrese de tomar las precauciones necesarias en caso de fuga de refrigerante de acuerdo con las leyes y normativas locales pertinentes.
 - No instale la unidad cerca del mar o donde haya gases corrosivos.
 - Cuando instale la unidad en un lugar expuesto a fuertes vientos, preste especial atención a las indicaciones siguientes.
 - Los vientos fuertes de 5 m/s o más que soplan en dirección contraria a la salida del aire de la unidad provocan un cortocircuito (succión del aire de descarga), y esto puede tener las siguientes consecuencias:
 - Deterioro de la capacidad operativa.
 - Frecuente aceleración de escarcha en la operación de calefacción.
 - Interrupción del funcionamiento debido al aumento de la presión alta.
 - Cuando un viento fuerte sopla continuamente en la parte delantera de la unidad, el ventilador puede comenzar a girar muy rápido hasta que se avería.

En condiciones normales, consulte las siguientes figuras para realizar la instalación de la unidad:

⚠ PRECAUCIÓN

La unidad interior debe instalarse en un lugar interior a prueba de agua o no se podrá garantizar la seguridad de la unidad y del operador.

La unidad interior debe montarse en la pared en una ubicación interior que cumpla con los siguientes requisitos:

- La ubicación de la instalación esté libre de escarcha.
- El espacio entre las unidades sea adecuado para las tareas de mantenimiento, consulte la figura 4-4.
- El espacio alrededor de la unidad permita una circulación de aire suficiente.
- Exista una provisión para el drenaje de condensado y la válvula de descarga de presión.

⚠ PRECAUCIÓN

Cuando la unidad funciona en el modo de refrigeración, el condensado puede caer de las tuberías de entrada y de salida de agua. Asegúrese de que el condensado que cae no dañe sus muebles y otros dispositivos.

- La superficie de instalación sea una pared plana y vertical no combustible, capaz de soportar el peso de funcionamiento de la unidad.
- Se han tenido en cuenta todas las longitudes y las distancias de las tuberías.

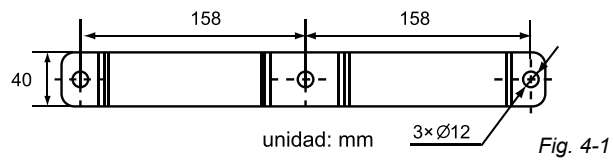
Tabla 3-1

Requisitos	Valor
Longitud máxima permitida de las tuberías entre la válvula SV1 de 3 vías y la unidad interior (solo para instalaciones con depósito de agua caliente sanitaria).	3m
Longitud máxima permitida de las tuberías entre el depósito de agua caliente sanitaria y la unidad interior (solo para instalaciones con depósito de agua caliente sanitaria). El cable del sensor de temperatura suministrado con la unidad interior tiene una longitud de 10m.	8m
Longitud de tubería máxima permitida entre el TW2 y la unidad interior. El cable del sensor de temperatura TW2 suministrado con la unidad interior tiene una longitud de 10m.	8m

4 PRECAUCIONES DE INSTALACIÓN

4.1 Dimensiones

Dimensiones del soporte de pared:



Dimensiones de la unidad:

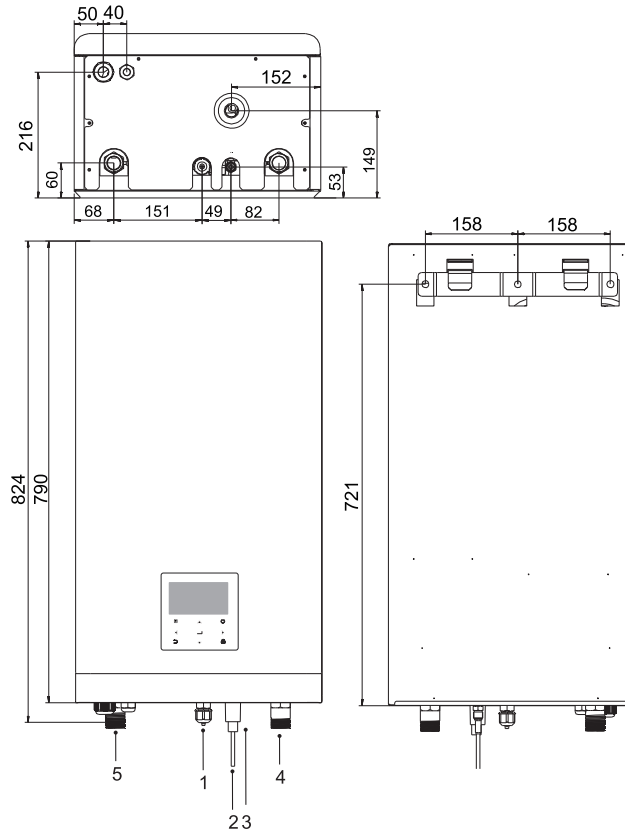


Fig. 4-2

unidad: mm

N.º	NOMBRE
1	Conexión del gas refrigerante 5/8"-14UNF
2	Conexión del líquido refrigerante 1/4"(60) or 3/8"(100/160) -14UNF
3	Drenaje Ø 25
4	Entrada de agua R1"
5	Salida de agua R1"

4.2. Requisitos de instalación

- La unidad interior está embalada en una caja.
- En el momento de la entrega, la unidad debe comprobarse y cualquier daño debe notificarse inmediatamente al agente de reclamaciones del transportista.
- Compruebe si todos los accesorios de la unidad interior están incluidos.
- Acerque la unidad lo más posible a la posición de instalación final en su paquete original para evitar daños durante el transporte.
- El peso de la unidad interior es de aproximadamente 50kg y debe ser levantada por dos personas.

⚠ ADVERTENCIA

¡No tire de la caja de control ni de la tubería para levantar la unidad!

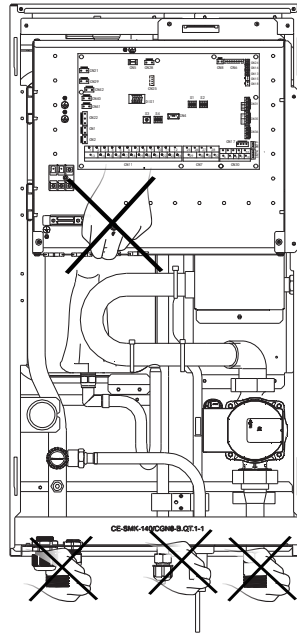
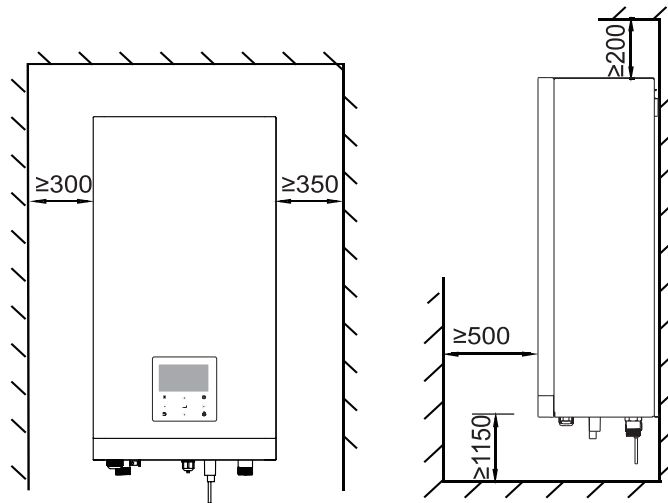


Fig.4-3

4.3 Requisitos de espacio para mantenimiento



unidad: mm

Fig.4-4

4.4 Montaje de la unidad interior

- Fije el soporte de montaje en pared a la pared con los tacos y tornillos adecuados.
- Asegúrese de que el soporte de montaje en la pared esté nivelado horizontalmente.
- Preste especial atención para evitar el desbordamiento de la bandeja de drenaje.
- Cuelgue la unidad interior en el soporte de montaje en la pared.

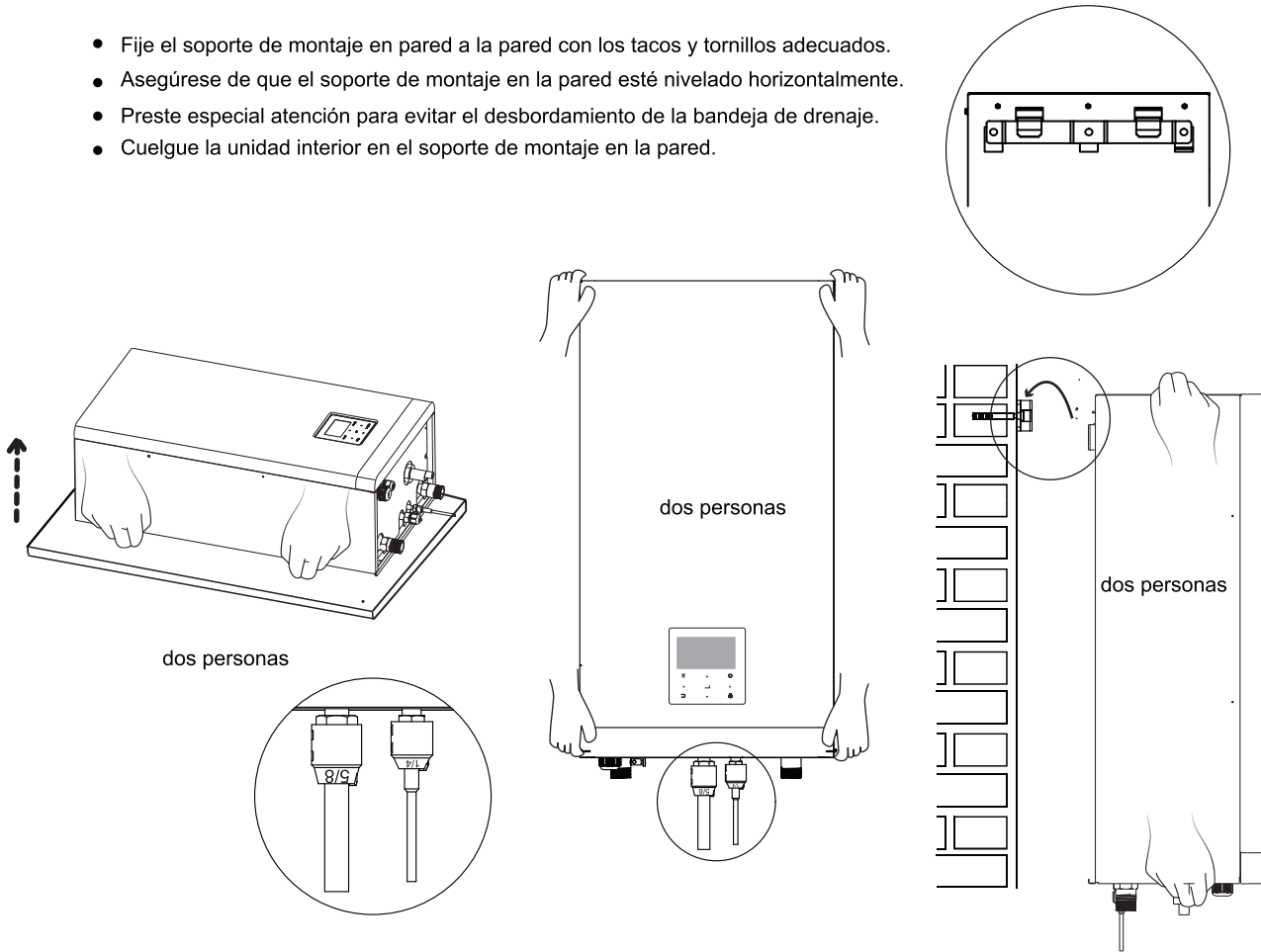
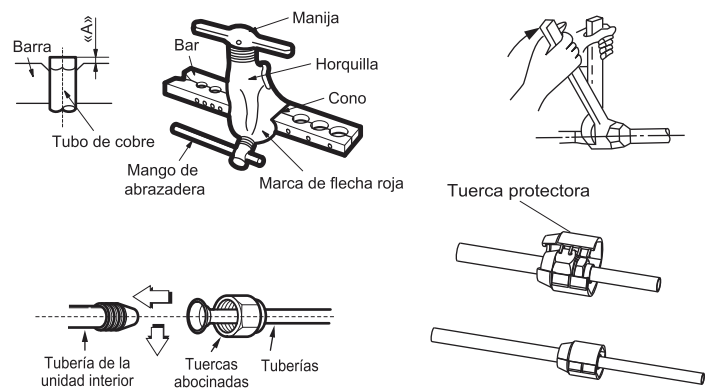


Fig. 4-5

4.5 Conexión de apriete

- Alinee el centro de las tuberías.
- Apriete suficientemente la tuerca abocinada con las manos y, a continuación, apriétela con una llave inglesa y una llave dinamométrica.
- La tuerca protectora es una pieza de un solo uso, no se puede reutilizar. En caso de que se retire, debe ser sustituida por una nueva.

Diámetro exterior	Par de apriete (N.m)	Par de apriete adicional (N.cm)
φ 6,35	1500 (153 kgf.cm)	1600 (163 kgf.cm)
φ 9,52	2500 (255 kgf.cm)	2600 (265 kgf.cm)
φ 16	4500 (459 kgf.cm)	4700 (479 kgf.cm)



⚠ PRECAUCIÓN

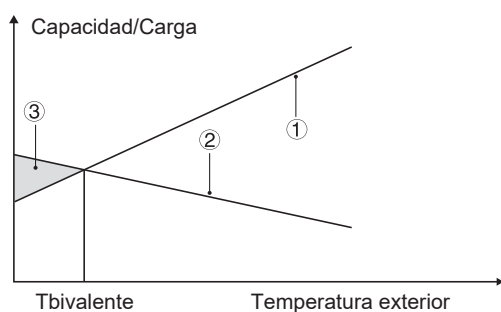
- Un par de torsión excesivo puede romper la tuerca en las condiciones de la instalación.
- Cuando las juntas abocinadas se reutilizan en interiores, la parte abocinada debe volver a fabricarse.

5 INTRODUCCIÓN GENERAL

- Estas unidades se utilizan para aplicaciones de calefacción y de refrigeración y para depósitos de agua caliente sanitaria. Se pueden combinar con unidades fancoil, aplicaciones de calefacción por suelo radiante, radiadores de alta eficiencia a baja temperatura, depósitos de agua caliente sanitaria (suministro sobre el terreno) y kits solares (suministro sobre el terreno).
- Se suministra un controlador por cable con la unidad.
- Si elige la unidad con calentador de respaldo incorporado, el calentador de respaldo podrá aumentar la capacidad de calefacción cuando las temperaturas en el exterior son frías. El calentador de respaldo también sirve como soporte en caso de mal funcionamiento y como protección contra la congelación de las tuberías de agua exteriores durante el invierno.

NOTA

- La longitud máxima de los cables de comunicación entre la unidad interior y el controlador es de 50m.
- Los cables de alimentación y el cableado de comunicación deben disponerse por separado, no se pueden colocar en el mismo tubo. De lo contrario, se pueden generar interferencias electromagnéticas. Los cables de alimentación y el cableado de comunicación no deben entrar en contacto con la tubería de refrigerante para evitar que la tubería, con una temperatura elevada, dañe los cables.
- Se deben utilizar líneas blindadas para el cableado de comunicación. Se incluye la línea de la unidad interior a la comunicación de la unidad exterior PQE y la línea de la unidad interior a la comunicación del controlador ABXYE.

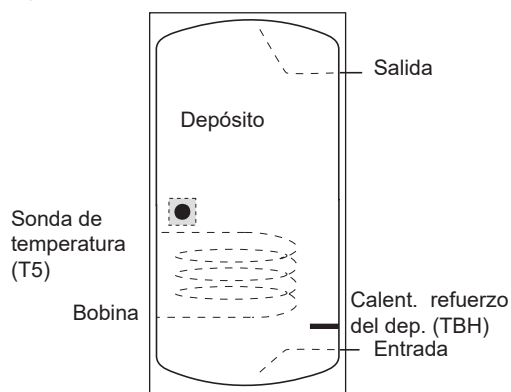


- ① Capacidad de calefacción adicional proporcionada por el calentador de respaldo.
- ② Capacidad de calefacción requerida (depende del lugar).
- ③ Capacidad de la bomba de calor.

Depósito de agua caliente sanitaria (suministro sobre el terreno)

Se puede conectar a la unidad un depósito de agua caliente sanitaria (con o sin calentador de refuerzo).

Los requisitos para el depósito son diferentes según las diferentes unidades y los materiales del intercambiador de calor.



El calentador de refuerzo debe instalarse debajo de la sonda de temperatura (T5).

El intercambiador de calor (bobina) debe instalarse por debajo de la sonda de temperatura.

La longitud de la tubería entre la unidad exterior y el depósito debe ser inferior a 5 metros.

Unidad Interior		60	100	160
Volumen del depósito/L	Recomendado	100~250	150~300	200~500
Área de intercambio de calor/m ² (bobina de acero inoxidable)	Mínimo	1,4	1,4	1,6
Área de intercambio de calor/m ² (bobina de esmalte)	Mínimo	2,0	2,0	2,5

Termostato de sala (suministro sobre el terreno)

El termostato de sala se puede conectar a la unidad (el termostato de la sala debe mantenerse alejado de la fuente de calefacción al seleccionar el lugar de la instalación).

Kit solar para depósito de agua caliente sanitaria (suministro sobre el terreno)

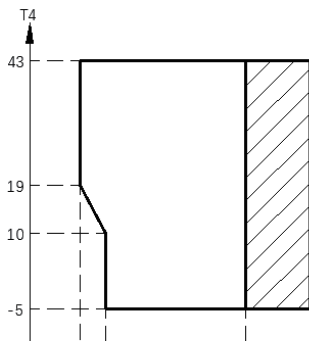
Se puede conectar a la unidad un kit solar opcional.

Rango de funcionamiento

Rango de funcionamiento de la unidad interior		
Temperatura del agua de salida (modo de calefacción)	+12 ~ +65 °C	
Temperatura del agua de salida (modo de refrigeración)	+5 ~ +25 °C	
Temperatura del agua caliente sanitaria	+12 ~ +60 °C	
Temperatura ambiente	+5 ~ +35 °C	
Presión del agua	0,1~0,3MPa(g)	
Flujo de agua	60	0,40~1,25m ³ /h
	100	0,40~2,10m ³ /h
	160	0,60~3,00m ³ /h

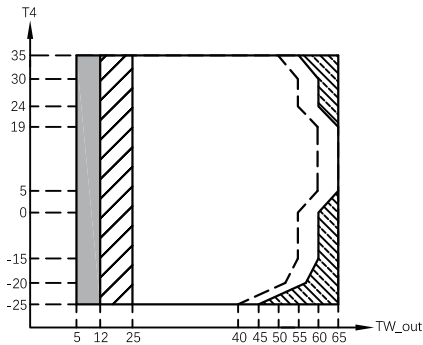
La unidad dispone de una función de prevención de congelación que utiliza la bomba de calor y el calentador de respaldo (Modelo personalizado) para evitar que el sistema de agua se congele en cualquier condición. Dado que puede producirse un fallo de alimentación cuando la unidad no esté atendida, se recomienda utilizar un interruptor de flujo anticongelación en el sistema de agua. (Consulte el capítulo 8.5 "Tuberías de agua").

En el modo de refrigeración, la temperatura más baja del agua de salida (T_{1stopc}) que la unidad puede alcanzar en diferentes temperaturas exteriores (T_4), se detalla a continuación:



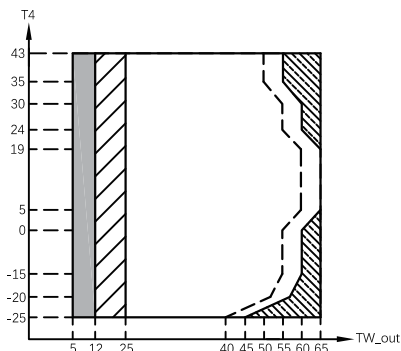
Rango de funcionamiento por bomba de calor con posible limitación y protección.

En el modo de calefacción, el rango de temperatura del flujo de agua (TW_{out}) en diferentes temperaturas exteriores (T_4), se indica a continuación:



Si el ajuste de IBH/AHS es válido, solo el IBH/AHS se activa;
 Si el ajuste de IBH/AHS no es válido, solo se activa la bomba de calor, pueden producirse limitaciones y protecciones durante el funcionamiento de la bomba de calor.
 Rango de funcionamiento por bomba de calor con posible limitación y protección.
 La bomba de calor se apaga, solo el IBH/AHS se enciende.
 --- Línea de temperatura máxima del agua de entrada para el funcionamiento de la bomba de calor.

En el modo ACS, el rango de temperatura del flujo de agua (TW_{out}) en diferentes temperaturas exteriores (T_4), se indica a continuación:



Si el ajuste de IBH/AHS es válido, solo el IBH/AHS se activa;
 Si el ajuste de IBH/AHS no es válido, solo se activa la bomba de calor, pueden producirse limitaciones y protecciones durante el funcionamiento de la bomba de calor.
 Rango de funcionamiento por bomba de calor con posible limitación y protección.
 La bomba de calor se apaga, solo el IBH/AHS se enciende.
 --- Línea de temperatura máxima del agua de entrada para el funcionamiento de la bomba de calor.

6 ACCESORIOS

Accesorios de instalación				
Nombre	Forma	Cantidad		
		60	100	160
Manual de instalación y del propietario (este libro)		1	1	1
Manual de funcionamiento		1	1	1
Tapa de protección de tuerca de cobre M16		1	1	1
Tapa de protección de tuerca de cobre M9		0	1	1
Tapa de protección de tuerca de cobre M6		1	0	0
Tornillos de expansión M8		5	5	5
Termistor para depósito de agua caliente sanitaria o flujo de agua zona 2		1	1	1
Tuerca de cobre M16		1	1	1
Filtro en forma de Y		1	1	1
Soporte de montaje		1	1	1
Manual de funcionamiento (controlador con cable)		1	1	1

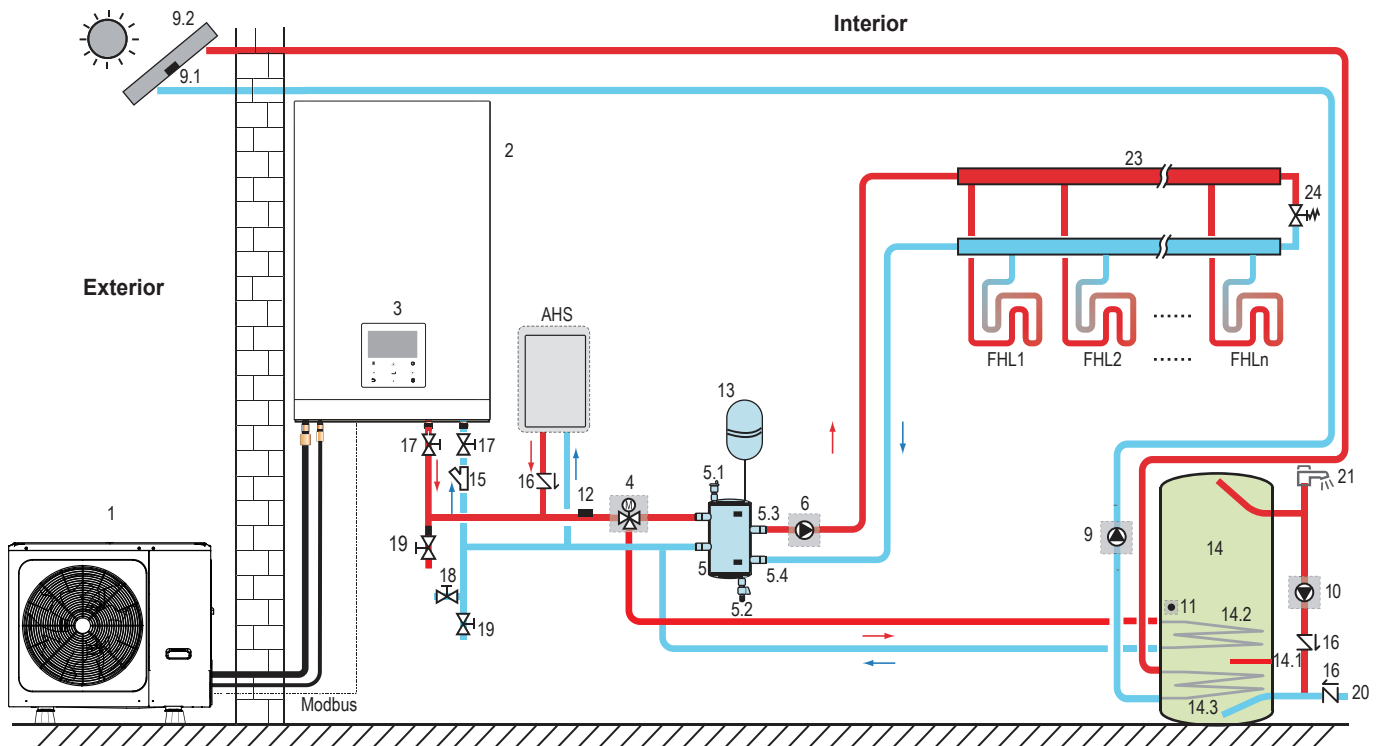
Accesorios disponibles del proveedor		
Termistor para tanque de equilibrio (Tbt1)		1
Cable de extensión para Tbt1		1
Termistor para tanque de equilibrio (Tbt2)		1
Cable de extensión para Tbt2		1
Termistor para temperatura de flujo de la Zona 2(Tw2)		1
Cable de extensión para Tw2		1
Termistor para temperatura solar.(Tsolar)		1
Cable de extensión para Tsolar		1

Termistor y cable de extensión de 10 metros de largo para Tbt1, Tbt2, Tw2, T Solar se pueden compartir, si estas funciones son necesarias al mismo tiempo, solicite estos termistores y cable de extensión adicionalmente

7 APLICACIONES TÍPICAS

Los ejemplos de aplicaciones que se muestran a continuación son solo ilustrativos.

7.1 Aplicación 1



Código	Unidad principal	Código	Unidad principal
1	Unidad Exterior	13	Vaso de expansión (suministro sobre el terreno)
2	Módulo hidráulico	14	Depósito de agua caliente sanitaria (suministro sobre el terreno)
3	Interfaz de usuario	14.1	TBH: calentador de refuerzo del depósito de agua caliente sanitaria (suministro sobre el terreno)
4	SV1: válvula de 3 vías (suministro sobre el terreno)	14.2	Bobina 1, intercambiador de calor para bomba de calor
5	Depósito regulador (suministro sobre el terreno)	14.3	Bobina 2, intercambiador de calor para energía solar
5.1	Válvula de purga automática	15	Filtro (accesorio)
5.2	Válvula de drenaje	16	Válvula de retención (suministro sobre el terreno)
5.3	Tbt1: sensor de temperatura superior del depósito regulador (opcional)	17	Válvula de bloqueo (suministro sobre el terreno)
5.4	Tbt2: sensor de temperatura inferior del depósito regulador (opcional)	18	Válvula de llenado (suministro sobre el terreno)
6	P_o: bomba de circulación de la zona A (suministro sobre el terreno)	19	Válvula de drenaje (suministro sobre el terreno)
9	P_s: bomba solar (suministro sobre el terreno)	20	Tubo de entrada de agua del grifo (suministro sobre el terreno)
9.1	Tsolar: sensor de temperatura solar (opcional)	21	Grifo de agua caliente (suministro sobre el terreno)
9.2	Panel solar (suministro sobre el terreno)	23	Colector/distribuidor (suministro sobre el terreno)
10	P_d: bomba de tubería de ACS (suministro sobre el terreno)	24	Válvula de derivación (suministro sobre el terreno)
11	T5: sensor de temperatura del depósito de agua sanitaria (accesorio)	FHL 1...n	Circuito de calefacción por suelo radiante (suministro sobre el terreno)
12	T1: sensor de temperatura del flujo de agua total (opcional)	AHS	Fuente de calor adicional (suministro sobre el terreno)

• Calefacción de espacios

La señal ON/OFF, el modo de funcionamiento y el ajuste de la temperatura se establecen en la interfaz de usuario. P_o (6) sigue funcionando mientras la unidad esté en ON (encendida) para la calefacción de espacios, SV1(4) se mantiene en OFF.

• Calentamiento del agua sanitaria

La señal ON/OFF y la temperatura objetivo del agua del depósito (T5S) se establecen en la interfaz de usuario. P_o (6) deja de funcionar mientras la unidad esté en ON (encendida) para el calentamiento del agua sanitaria, SV1(4) se mantiene en ON.

• Control de AHS (fuente de calor auxiliar)

La función AHS se ajusta en la unidad interior (consulte la sección 9.1 "Descripción general de la configuración del interruptor DIP")

1) Cuando AHS se ajusta para ser válida solo en el modo de calefacción, AHS puede activarse de las siguientes maneras:

- Activar AHS mediante la función BACKHEATER en la interfaz de usuario;
- AHS se activará automáticamente si la temperatura inicial del agua es demasiado baja o si la temperatura objetivo del agua es demasiado alta en una temperatura ambiente baja.

P_o (6) sigue funcionando mientras AHS esté en posición ON (encendida), SV1(4) se mantiene en OFF.

2) Cuando AHS se ajusta para ser válida en el modo de calefacción y en el modo ACS. En el modo de calefacción, el control de AHS es el mismo que en la parte 1); en el modo ACS, AHS se activará automáticamente cuando la temperatura inicial del agua sanitaria T5 sea demasiado baja o la temperatura objetivo del agua sanitaria sea demasiado alta a baja temperatura ambiente.

P_o(6) deja de funcionar, SV1(4) sigue en posición ON.

3) Cuando AHS se ajusta para ser válida, M1M2 puede configurarse para ser válido en la interfaz de usuario. En el modo de calefacción, AHS se encenderá si el contacto seco MIM2 se cierra. Esta función no es válida en el modo ACS.

• Control TBH (calentador de refuerzo del depósito)

La función TBH se ajusta en la interfaz de usuario. (Véase la sección 9.1 «Descripción general de la configuración del interruptor DIP»)

1) Cuando el TBH se ajusta para ser válido, el TBH se puede activar a través de la función TANKHEATER en la interfaz de usuario. En el modo ACS, el TBH se encenderá automáticamente cuando la temperatura inicial del agua sanitaria T5 sea demasiado baja o la temperatura objetivo del agua sanitaria sea demasiado alta en una temperatura ambiente baja.

2) Cuando el TBH se ajusta para ser válido, M1M2 puede configurarse para ser válido en la interfaz de usuario. El TBH se encenderá si se cierra el contacto seco MIM2.

• Control de energía solar

El módulo hidráulico reconoce la señal de energía solar al juzgar a Tsolar o al recibir la señal SL1SL2 desde la interfaz de usuario. El método de reconocimiento se puede configurar a través de ENTRADA SOLAR en la interfaz de usuario. Consulte la sección 8.8.6/1 "Para la señal de entrada de energía solar" para el cableado (véase 9.5.15 "DEFINIR ENTRADA").

1) Cuando Tsolar está ajustada para ser válida, la energía solar se ACTIVA cuando Tsolar es lo suficientemente alta, P_s (9) comienza a funcionar. La energía solar se APAGA cuando Tsolar es baja, P_s(9) deja de funcionar.

2) Cuando el control SL1SL2 está ajustado para ser válido, la energía solar se ACTIVA después de recibir la señal del kit solar desde la interfaz de usuario, P_s(9) comienza a funcionar. Sin la señal del kit solar. La energía solar se APAGA, P_s(9) deja de funcionar.

PRECAUCIÓN

La temperatura más alta del agua de salida puede alcanzar los 70°C, tenga cuidado con las quemaduras.

NOTA

Asegúrese de colocar la válvula de 3 vías (SV1) correctamente. Para obtener más información, consulte la sección 8.8.6 «Conexión de otros componentes».

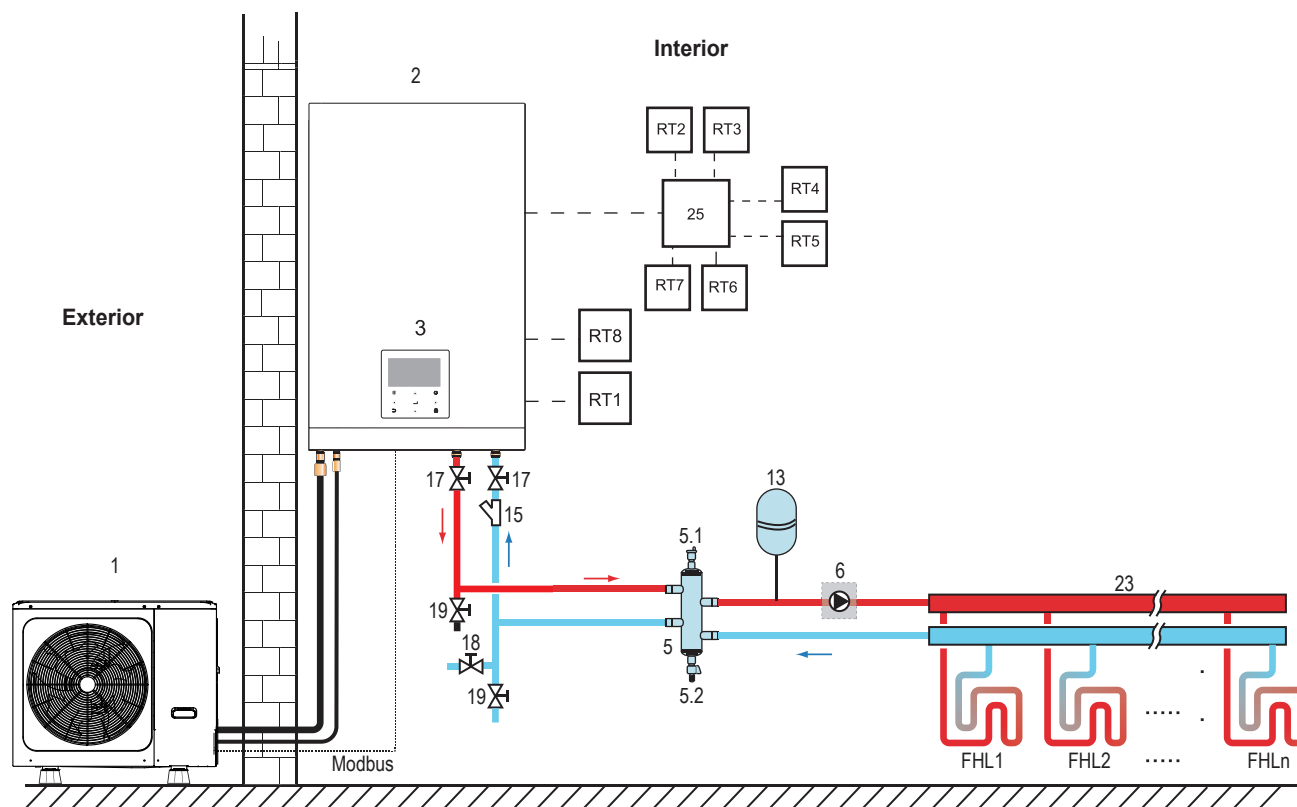
A una temperatura ambiente extremadamente baja, el agua caliente sanitaria se calienta exclusivamente con el TBH, lo que garantiza que la bomba de calor se pueda utilizar para la calefacción de espacios con capacidad total.

Los detalles sobre la configuración del depósito de agua caliente sanitaria para temperaturas exteriores bajas (T4DHWMIN) se pueden encontrar en la sección 9.6.1 "AJUSTE DEL MODO ACS".

7.2 Aplicación 2

TERMOSTATO DE SALA El control para la calefacción o refrigeración de espacios debe ajustarse en la interfaz de usuario. Se puede ajustar de tres maneras: AJUSTE DE MODO /UNA ZONA/ ZONA DOBLE. La unidad interior se puede conectar a un termostato de sala de alto voltaje y a un termostato de sala de bajo voltaje También se puede conectar una Scheda di trasferimento termostato. Se pueden conectar otros seis termostatos a la Scheda di trasferimento termostato Consulte la sección 8.8.6/5) «Para el termostato de sala» en relación con el cableado. (Véase 9.6.6 «TERMOSTATO DE SALA»)

7.2.1 Control de una zona



Código	Unidad principal	Código	Unidad principal
1	Unidad Exterior	17	Válvula de bloqueo (suministro sobre el terreno)
2	Unidad Interior	18	Válvula de llenado (suministro sobre el terreno)
3	Interfaz de usuario	19	Válvula de drenaje (suministro sobre el terreno)
5	Depósito regulador (suministro sobre el terreno)	23	Colector/distribuidor (suministro sobre el terreno)
5.1	Válvula de purga automática	25	Placa de transferencia del termostato (opcional)
5.2	Válvula de drenaje	RT 1...7	Termostato de sala de bajo voltaje (suministro sobre el terreno)
6	P_o: bomba de circulación exterior (suministro sobre el terreno)	RT8	Termostato de sala de alto voltaje (suministro sobre el terreno)
13	Vaso de expansión (suministro sobre el terreno)	FHL 1...n	Circuito de calefacción por suelo radiante (suministro sobre el terreno)
15	Filtro (accesorio)		

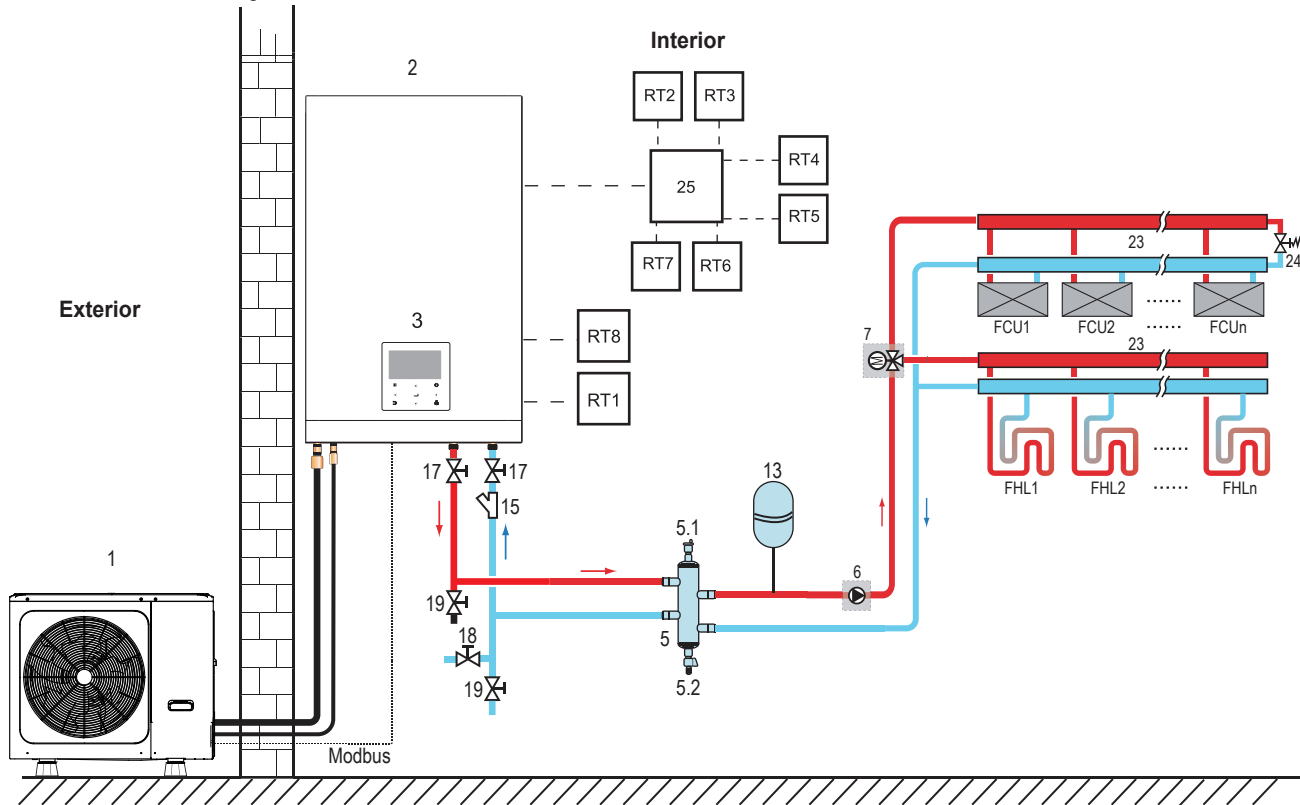
- **Calefacción de espacios**

Control de una zona: El ON/OFF (ENCENDIDO/APAGADO) de la unidad se controla mediante el termostato de sala, el modo de refrigeración o calefacción y la temperatura del agua de salida se ajustan en la interfaz de usuario. El sistema está ENCENDIDO cuando se cierra cualquier "HL" de todos los termostatos. Cuando todos los "HL" se abren, el sistema se APAGA.

- **Funcionamiento de las bombas de circulación**

Cuando el sistema está en ON, lo que significa que cualquiera de los "HL" de todos los termostatos se cierra, P_o(6) comienza a funcionar; cuando el sistema está en OFF, lo que significa que todos los "HL" se abren, P_o (6) deja de funcionar.

7.2.2 Control de ajuste de modo



Codificación	Unidad principal	Codificación	Unidad principal
1	Unidad Exterior	17	Válvula de bloqueo (suministro sobre el terreno)
2	Unidad Interior	18	Válvula de llenado (suministro sobre el terreno)
3	Interfaz de usuario	19	Válvula de drenaje (suministro sobre el terreno)
5	Depósito regulador (suministro sobre el terreno)	23	Colector/distribuidor (suministro sobre el terreno)
5.1	Válvula de purga automática	24	Válvula de derivación (suministro sobre el terreno)
5.2	Válvula de drenaje	25	Placa de transferencia del termostato (opcional)
6	P_o: bomba de circulación exterior (suministro sobre el terreno)	RT 1...7	Termostato de sala de bajo voltaje (suministro sobre el terreno)
7	SV2: válvula de 3 vías (suministro sobre el terreno)	RT8	Termostato de sala de alto voltaje (suministro sobre el terreno)
13	Vaso de expansión (suministro sobre el terreno)	FHL 1...n	Circuito de calefacción por suelo radiante (suministro sobre el terreno)
15	Filtro (accesorio)	FCU 1...n	Unidades fancoil (suministro sobre el terreno)

• Calefacción de espacios

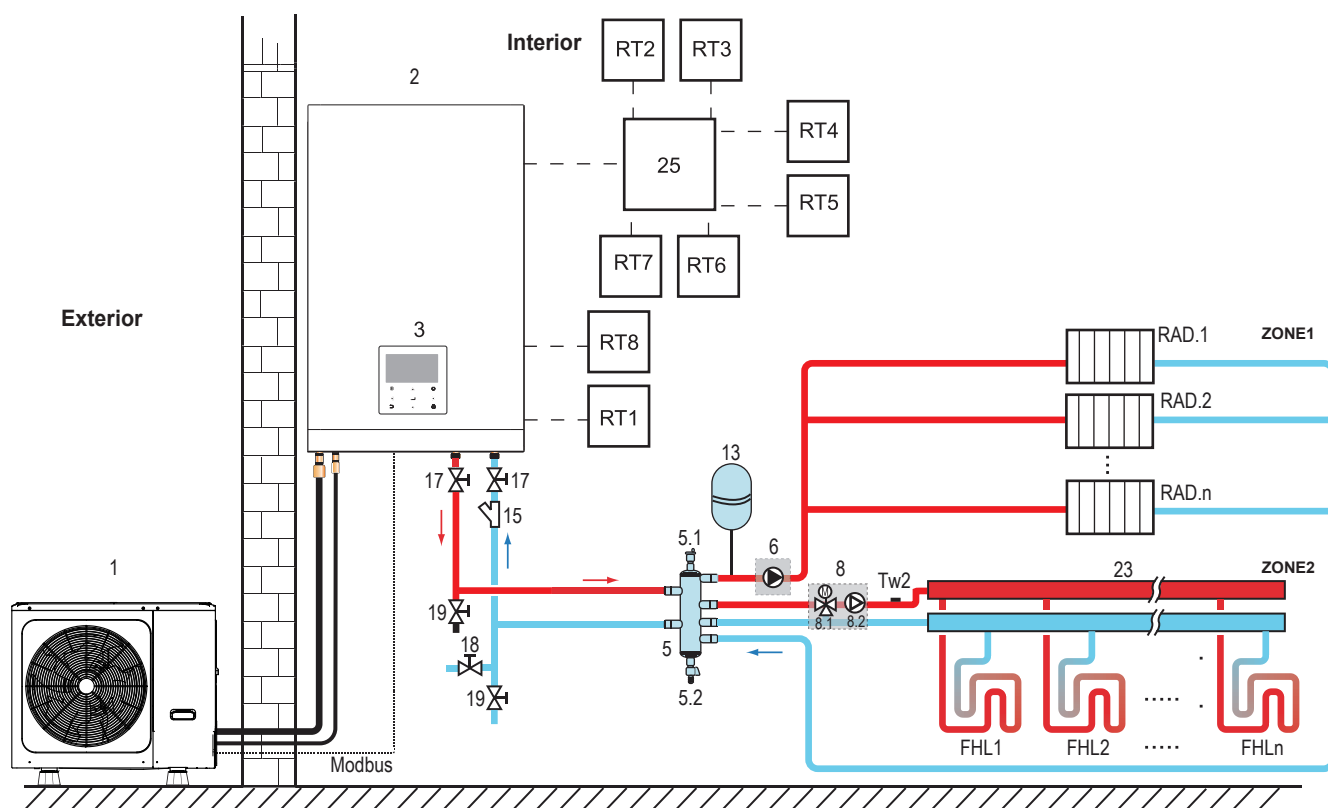
El modo de refrigeración o calefacción se ajusta mediante el termostato de la sala, la temperatura del agua se ajusta en la interfaz de usuario.

- 1) Cuando se cierra cualquier "CL" de todos los termostatos, el sistema se establecerá en el modo de refrigeración.
- 2) Cuando se cierra cualquier "HL" de todos los termostatos, y se abren todos los "CL" el sistema se establecerá en el modo de calefacción.

• Funcionamiento de las bombas de circulación

- 1) Cuando el sistema está en modo de refrigeración, lo que significa que cualquier "CL" de todos los termostatos se cierra, SV2(7) se mantiene en OFF, P_o(6) comienza a funcionar;
- 2) Cuando el sistema está en modo de calefacción, lo que significa que uno o más "HL" están cerrados y todos los "CL" abiertos, SV2 (7) se mantiene en ON, P_o (6) comienza a funcionar.

7.2.3 Control de zona doble



Codificación	Unidad principal	Codificación	Unidad principal
1	Unidad Exterior	15	Filtro (accesorio)
2	Unidad Interior	17	Válvula de bloqueo (suministro sobre el terreno)
3	Interfaz de usuario	18	Válvula de llenado (suministro sobre el terreno)
5	Depósito regulador (suministro sobre el terreno)	19	Válvula de drenaje (suministro sobre el terreno)
5.1	Válvula de purga automática	23	Colector/distribuidor (suministro sobre el terreno)
5.2	Válvula de drenaje	25	Placa de transferencia del termostato (opcional)
6	P_o: bomba de circulación de la zona 1 (suministro sobre el terreno)	RT 1...7	Termostato de sala de bajo voltaje (suministro sobre el terreno)
8	Estación de mezcla (suministro sobre el terreno)	RT8	Termostato de sala de alto voltaje (suministro sobre el terreno)
8.1	SV3: válvula mezcladora (suministro sobre el terreno)	Tw2	Sensor de temperatura del flujo de agua de la zona 2 (opcional)
8.2	P_c: bomba de circulación de la zona 2	FHL 1...n	Circuito de calefacción por suelo radiante (suministro sobre el terreno)
13	Vaso de expansión (suministro sobre el terreno)	RAD. 1...n	Radiador (suministro sobre el terreno)

- **Calefacción de espacios**

La zona1 puede funcionar en modo de refrigeración o modo de calefacción, mientras que la zona 2 solo puede funcionar en modo de calefacción. Durante la instalación, para todos los termostatos en la zona 1, solo se deben conectar los terminales "H" y "L". Para todos los termostatos en la zona 2, solo se deben conectar los terminales "C" y "L".

1) El ON/OFF (encendido / apagado) de la zona1 es controlado por los termostatos de sala en la zona1. Cuando se cierra cualquier "HL" de todos los termostatos en la zona 1, la zona 1 se ENCIENDE. Cuando todos los "HL" se APAGAN, la zona1 se APAGA; la temperatura objetivo y el modo de funcionamiento se establecen en la interfaz de usuario;

2) En el modo de calefacción, El ON/OFF (encendido/ apagado) de la zona2 se controla mediante los termostatos de sala en la zona2. Cuando se cierra cualquier "CL" de todos los termostatos en la zona 2, la zona 2 se ENCIENDE. Cuando todos los "CL" se abren, la zona 2 se APAGA. La temperatura objetivo se ajusta en la interfaz de usuario; la zona 2 solo puede funcionar en modo de calefacción. Cuando el modo de refrigeración se establece en la interfaz de usuario, la zona2 permanece en estado OFF (apagada).

- **Funcionamiento de la bomba de circulación**

Cuando la zona 1 está en ON, P_o(6) comienza a funcionar; cuando la zona 1 está en OFF, P_o(6) deja de funcionar;

Cuando la zona 2 está en ON, SV3 (8.1) está en ON, P_c (8.2) comienza a funcionar; Cuando la zona 2 está en OFF, SV3 (8.1) está en OFF, P_c (8.2) deja de funcionar.

Los circuitos por suelo radiante requieren una temperatura del agua inferior en el modo de calefacción en comparación con los radiadores o las unidades fancoil.

Para alcanzar estos dos puntos de ajuste, se utiliza una estación de mezcla para adaptar la temperatura del agua de acuerdo con los requisitos de los circuitos de calefacción por suelo radiante. Los radiadores están conectados directamente al circuito de agua de la unidad, y la estación de mezcla proporciona la calefacción por suelo radiante. Esta estación de mezcla está controlada por la unidad.

PRECAUCIÓN

- 1) Asegúrese de conectar correctamente los terminales SV2/SV3 en el controlador con cable; consulte la sección 8.8.6/2)
- 2) Los cables del termostato a los terminales correctos y de configurar correctamente EL TERMOSTATO DE SALA en el controlador con cable. El cableado del termostato de sala debe seguir el método A/B/C descrito en la sección 8.8.6 «Conexión de otros componentes/ 6) Para el termostato de sala».

NOTA

- 1) La zona 2 solo puede funcionar en modo de calefacción. Cuando el modo de refrigeración está ajustado en la interfaz de usuario y la zona 1 está en OFF, "CL" en la zona 2 se cierra, el sistema aún continúa en «OFF». Durante la instalación, el cableado de los termostatos para la zona 1 y la zona 2 debe ser el adecuado.
- 2) La válvula de drenaje (9) debe instalarse en la posición más baja del sistema de tuberías.

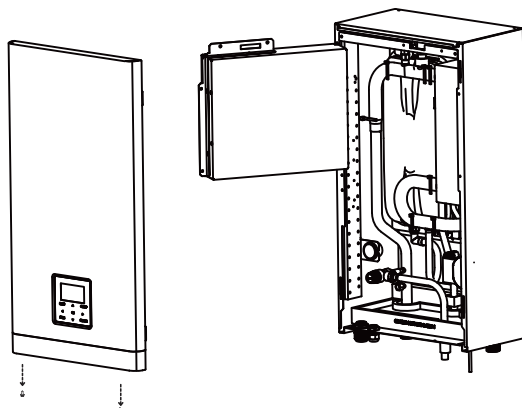
Requisitos de volumen del depósito regulador:

N.º	Modelo de unidad interior	Depósito regulador (L)
1	60	≥25
2	100	≥25
3	160	≥40

8 DESCRIPCIÓN GENERAL DE LA UNIDAD

8.1 Desmontaje de la unidad

La cubierta de la unidad interior se puede retirar quitando los 3 tornillos laterales y desenganchando la cubierta.



⚠ PRECAUCIÓN

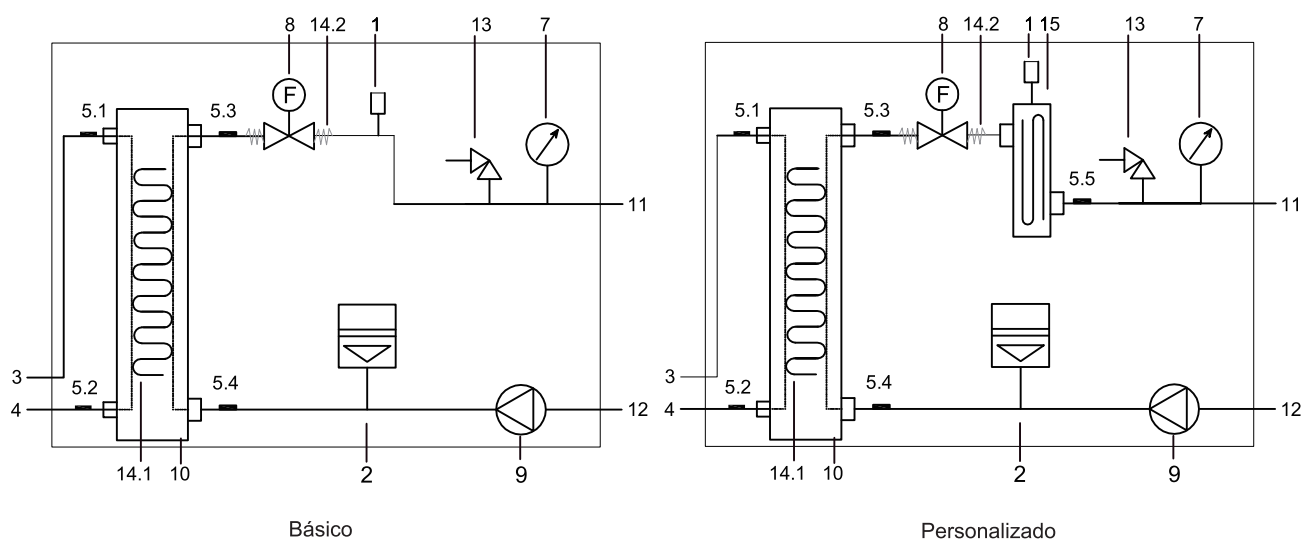
Asegúrese de fijar la cubierta con los tornillos y arandelas de nylon al instalarla. (los tornillos se suministran como accesorios). Las piezas del interior de la unidad pueden estar calientes.

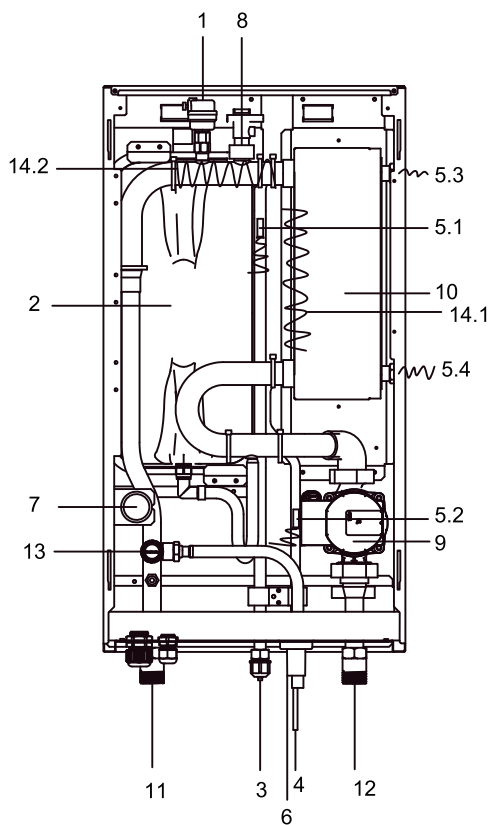
- Para acceder a los componentes de la caja de control, por ejemplo, para conectar el cableado de campo, se puede retirar el panel de servicio de la caja de control. Para ello, afloje los tornillos frontales y desenganche el panel de servicio de la caja de control.

⚠ PRECAUCIÓN

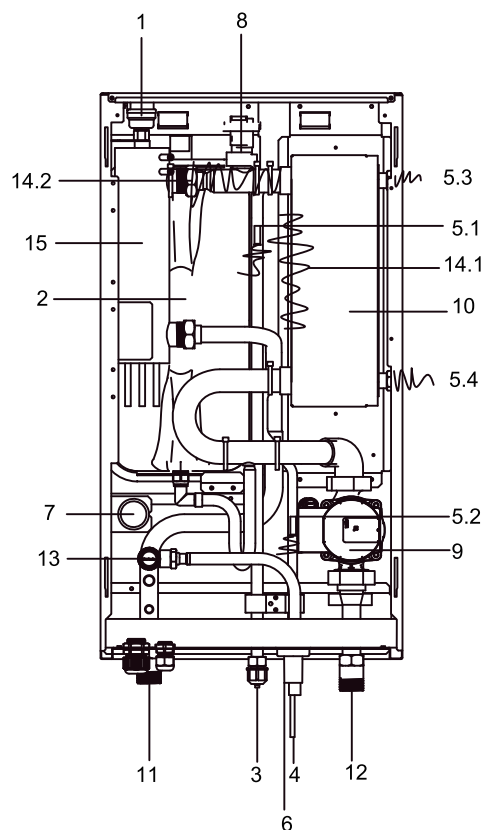
Desconecte todo el suministro eléctrico, es decir, el suministro eléctrico de la unidad exterior, el suministro eléctrico de la unidad interior y el suministro eléctrico del calentador adicional y del calentador eléctrico, antes de retirar el panel de servicio de la caja de control.

8.2 Componentes principales





Básico

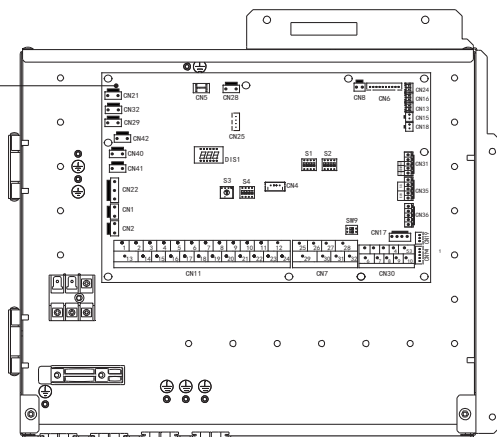


Personalizado

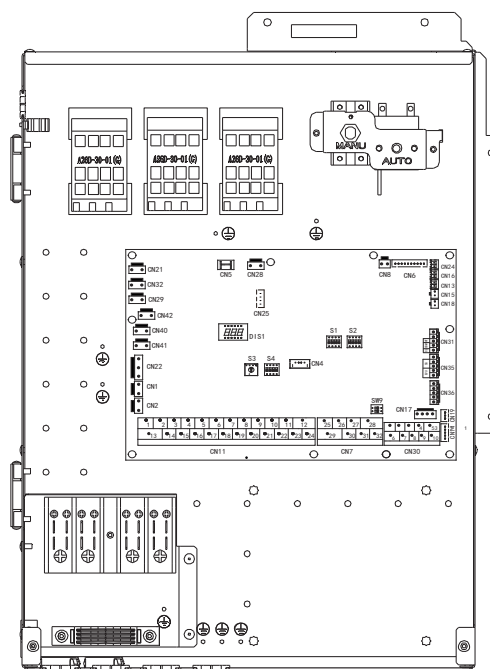
Codificación	Unidad principal	Explicación
1	Válvula de purga automática	El aire restante en el circuito de agua se eliminará automáticamente a través de la válvula de purga automática
2	Vaso de expansión (8 L)	/
3	Tubería de gas refrigerante	/
4	Tubería de líquido refrigerante	/
5	Sensores de temperatura	Cuatro sensores de temperatura determinan la temperatura del agua y el refrigerante en varios puntos. 5.1-T2B; 5.2-T2; 5.3-Tw_out; 5.4-Tw_in; 5.5-T1
6	Puerto de drenaje	/
7	Manómetro	El manómetro permite la lectura de la presión del agua en el circuito de agua.
8	Interruptor de flujo	Si el flujo de agua es inferior a 0,6 m ³ /h, el interruptor de flujo se abre y, cuando el flujo de agua alcanza 0,66 m ³ /h, el interruptor de flujo se cierra.
9	Pump_i	La bomba hace circular el agua en el circuito del agua.
10	Intercambiador de calor de placas	Intercambio de calor entre el agua y el refrigerante.
11	Tubería de salida de agua	/
12	Tubería de entrada de agua	/
13	Válvula de seguridad	La válvula de alivio de presión evita una presión de agua excesiva en el circuito de agua al abrirse a 43,5 psi(g)/0,3 MPa(g) y descargar algo de agua.
14	Correa de calefacción eléctrica(14.1-14.2)	Son para prevenir la congelación.(14.2 es opcional)
15	Calentador de respaldo interno	El calentador de respaldo consta de un elemento térmico eléctrico que proporcionará capacidad de calentamiento adicional al circuito de agua si la capacidad de calentamiento de la unidad es insuficiente debido a las bajas temperaturas exteriores; también protege la tubería de agua externa de la congelación durante períodos fríos.

8.3 Caja de control electrónico

PCB de la
unidad
interior



Básico

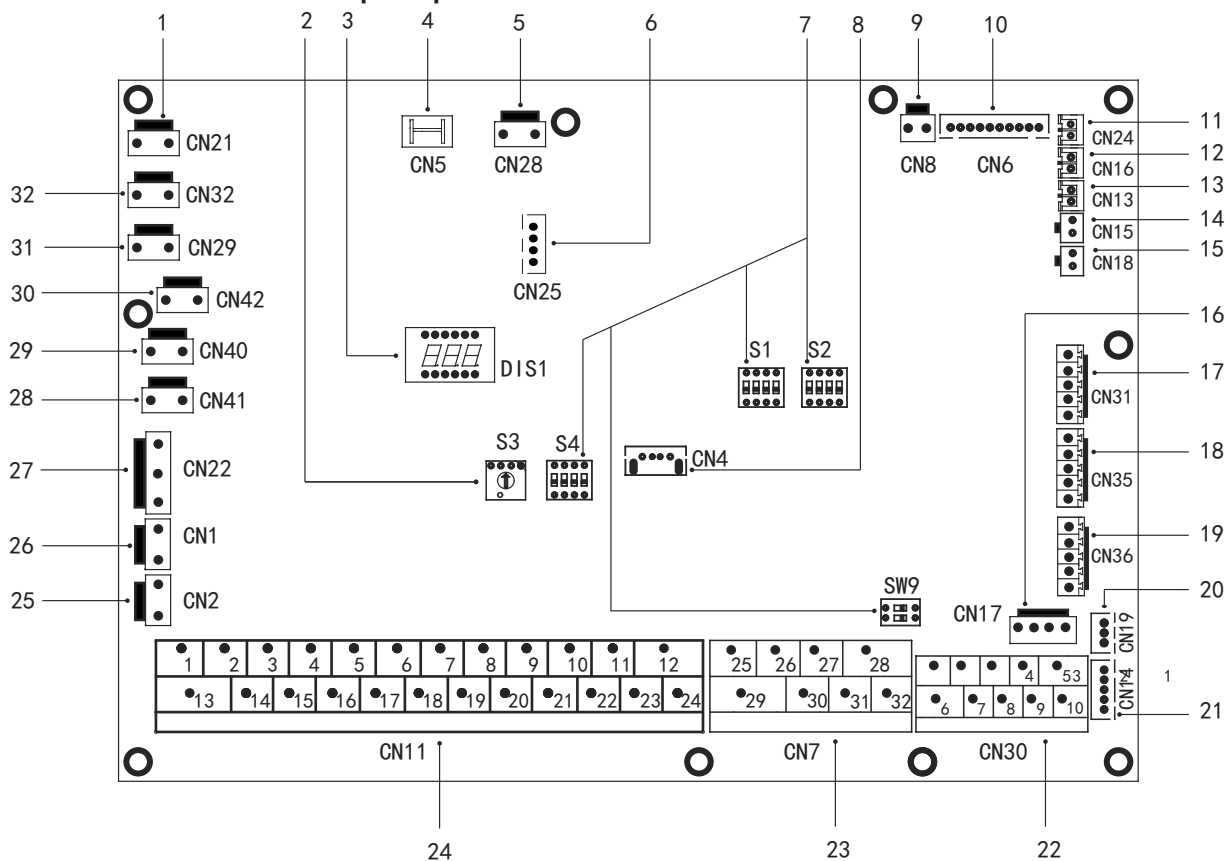


Personalizado

NOTA

La imagen es solo para referencia, consulte el producto real.

8.3.1 Placa de control principal de la unidad interior



Orden	Puerto	Código	Unidad principal	Orden	Puerto	Código	Unidad principal
1	CN21	POWER	Puerto para el suministro eléctrico	19	CN36	M1 M2	Puerto para el interruptor remoto
2	S3	/	Interruptor DIP rotativo			T1 T2	Puerto para la placa de transferencia del termostato
3	DIS1	/	Pantalla digital	20	CN19	P Q	Puerto de comunicación entre la unidad interior y la unidad exterior
4	CN5	GND	Puerto para conexión a tierra	21	CN14	A B X Y E	Puerto para comunicación con el controlador por cable
5	CN28	PUMP	Puerto para entrada de alimentación de la bomba de velocidad variable			1 2 3 4 5	Puerto para comunicación con el controlador por cable
6	CN25	DEBUG	Puerto para programación IC	22	CN30	6 7	Puerto de comunicación entre la unidad interior y la unidad exterior
7	S1,S2,S4,SW9	/	Interruptor DIP			9 10	Puerto para máquina interna Paralelo
8	CN4	USB	Puerto para programación USB			26 30/31 32	Funcionamiento del compresor / funcionamiento de desescarche
9	CN8	FS	Puerto para el interruptor de flujo	23	CN7	25 29	Puerto para cinta calefactora eléctrica anticongelante (externa)
		T2	Puerto para el sensor de temperatura del lado del líquido refrigerante de la unidad interior (modo de calefacción)			27 28	Puerto para la fuente de calor adicional
		T2B	Puerto para el sensor de temperatura del lado del gas refrigerante de la unidad interior (modo de refrigeración)			1 2	Puerto de entrada para la energía solar
10	CN6	TW_in	Puerto para el sensor de temperatura del agua de entrada del intercambiador de calor de placas			3 4 15	Puerto para el termostato de sala
		TW_out	Puerto para el sensor de temperatura del agua de salida del intercambiador de calor de placas			5 6 16	Puerto para SV1 (válvula de 3 vías)
		T1	Puerto para el sensor de temperatura del agua de salida final de la unidad interior			7 8 17	Puerto para SV2 (válvula de 3 vías)
11	CN24	Tbt1	Puerto para el sensor de temperatura superior del depósito regulador	24	CN11	9 21	Puerto para la bomba de zona 2
12	CN16	Tbt2	Puerto para el sensor de temperatura inferior del depósito regulador			10 22	Puerto para la bomba de energía solar
13	CN13	T5	Puerto para el sensor de temperatura del depósito de agua caliente sanitaria			11 23	Puerto para la bomba de circulación exterior
14	CN15	Tw2	Puerto para el sensor de temperatura del agua de salida de la zona 2			12 24	Puerto para bomba de tubería de ACS
15	CN18	Tsolar	Puerto para el sensor de temperatura del panel solar			13 16	Puerto de control para el calentador de refuerzo del depósito
16	CN17	PUMP_BP	Puerto para comunicación de la bomba de velocidad variable	25	CN2	TBH_FB	Puerto de realimentación para el interruptor de temperatura externa (cortocircuitado por defecto)
		HT	Puerto de control para el termostato de sala (modo de calefacción)	26	CN1	IBH1/2_FB	Puerto de realimentación para el interruptor de temperatura (cortocircuitado por defecto)
17	CN31	COM	Puerto de alimentación para el termostato de sala			IBH1	Puerto de control para calent. resp. interno 1
		CL	Puerto de control para el termostato de sala (modo de refrigeración)	27	CN22	IBH2	Reservado
		SG	Puerto para la red inteligente (SMART GRID) (señal de red)			TBH	Puerto de control para el calentador de refuerzo del depósito
18	CN35	EVU	Puerto para la red inteligente (SMART GRID) (señal fotovoltaica)	28	CN41	HEAT8	Puerto para cinta calefactora eléctrica anticongelante (interna)
				29	CN40	HEAT7	Puerto para cinta calefactora eléctrica anticongelante (interna)
				30	CN42	HEAT6	Puerto para cinta calefactora eléctrica anticongelante (interna)
				31	CN29	HEAT5	Puerto para cinta calefactora eléctrica anticongelante (interna)
				32	CN32	IBH0	Puerto para el calentador de respaldo

8.4 Tuberías de refrigerante

Para conocer todas las pautas, las instrucciones y las especificaciones relativas a las tuberías de refrigerante entre la unidad interior y la unidad exterior, consulte el **"Manual de instalación y del propietario (M-thermal split unidad exterior)"**.

⚠ PRECAUCIÓN

¡Al conectar las tuberías de refrigerante, utilice siempre dos llaves/ llaves inglesas para apretar o aflojar las tuercas! De lo contrario, podrían producirse fugas y dañarse las conexiones de las tuberías.

💡 NOTA

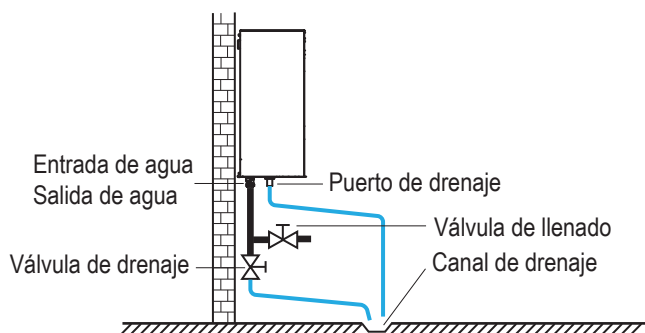
- Este aparato contiene gases fluorados de efecto invernadero. Nombre químico del gas: R32
- Los gases fluorados de efecto invernadero están contenidos en equipos sellados herméticamente.
- Un equipo de distribución eléctrica tiene una tasa de fuga probada inferior al 0,1% anual, tal como se establece en la especificación técnica del fabricante.

8.5 Tuberías de agua

Se han tenido en cuenta todas las longitudes y distancias de las tuberías. Consulte la Tabla. 3-1.

💡 NOTA

Si no hay glicol en el sistema, en el caso de un fallo del suministro eléctrico o un fallo de funcionamiento de la bomba, drene todo el sistema de agua si la temperatura del agua es inferior a 0°C en un invierno frío (tal como se sugiere en la siguiente figura).



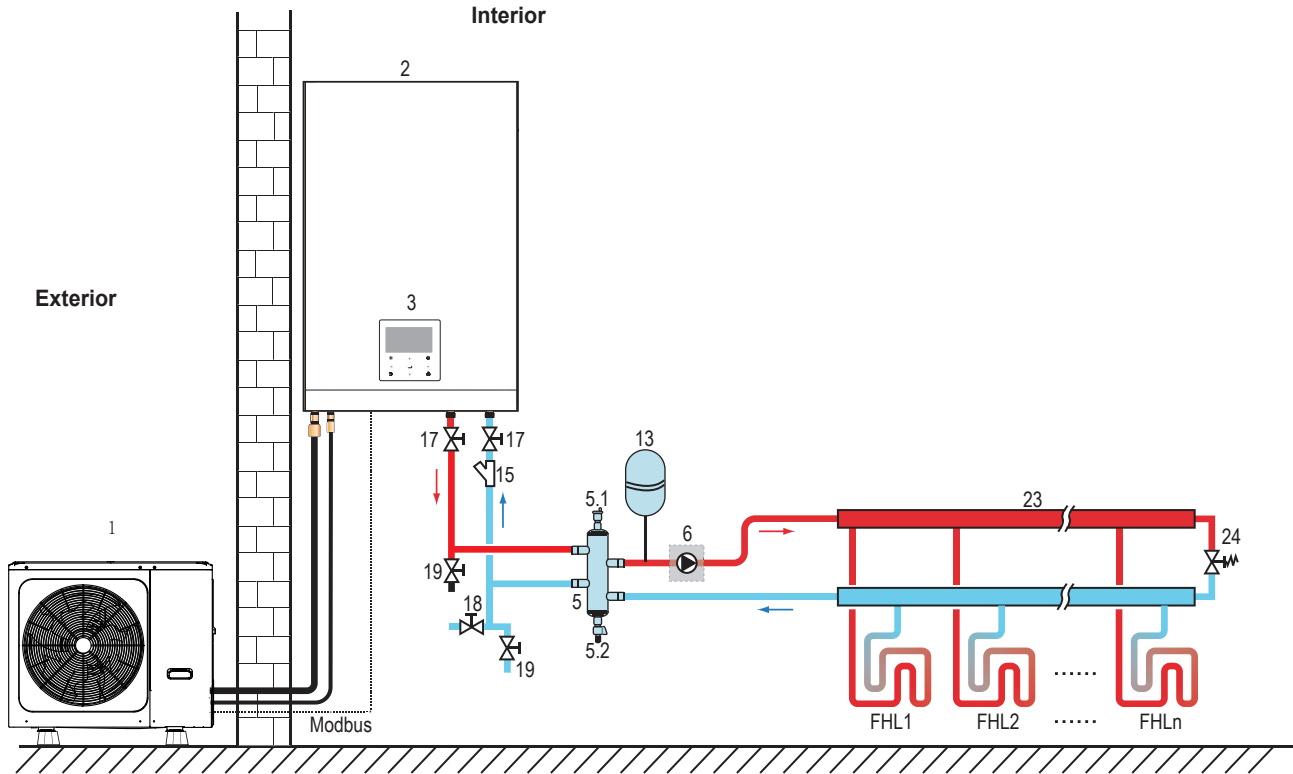
Cuando el agua se detiene dentro del sistema, es muy probable que se produzca la congelación y se dañe el sistema en el proceso.

8.5.1 Comprobación del circuito de agua

La unidad está equipada con una entrada de agua y una salida de agua para la conexión a un circuito de agua. Este circuito debe ser provisto por un técnico autorizado y debe cumplir con las leyes y los reglamentos locales.

La unidad solo se debe utilizar en un sistema de agua cerrado. La utilización en un circuito de agua abierto puede provocar una corrosión excesiva de las tuberías de agua.

Ejemplo:



Codificación	Unidad principal	Codificación	Unidad principal
1	Unidad Exterior	15	Filtro (accesorio)
2	Unidad Interior	17	Válvula de bloqueo (suministro sobre el terreno)
3	Interfaz de usuario (accesorio)	18	Válvula de llenado (suministro sobre el terreno)
5	Depósito regulador (suministro sobre el terreno)	19	Válvula de drenaje (suministro sobre el terreno)
5.1	Válvula de purga automática	23	Colector/distribuidor (suministro sobre el terreno)
5.2	Válvula de drenaje	24	Válvula de derivación (suministro sobre el terreno)
6	P_o: bomba de circulación exterior (suministro sobre el terreno)	FHL 1...n	Circuito de calefacción por suelo radiante (suministro sobre el terreno)
13	Vaso de expansión (suministro sobre el terreno)		

Antes de continuar con la instalación de la unidad, compruebe los siguientes puntos:

- La presión máxima del agua es ≤ 3 bares.
- La temperatura máxima del agua es $\leq 70^{\circ}\text{C}$ según la configuración del dispositivo de seguridad.
- Utilice siempre materiales que sean compatibles con el agua utilizada en el sistema y con los materiales utilizados en la unidad.
- Asegúrese de que los componentes instalados en la tubería sobre el terreno puedan soportar la presión y la temperatura del agua.
- Se deben proporcionar grifos de desagüe en todos los puntos bajos del sistema para permitir el drenaje completo del circuito durante las tareas de mantenimiento.
- Se deben facilitar salidas de aire en todos los puntos altos del sistema. Los orificios de ventilación deben estar situados en puntos fácilmente accesibles para su mantenimiento. La unidad está provista de un purgador de aire automático en su interior. Compruebe que esta válvula del purgador de aire no esté bloqueada para que sea posible la liberación automática del aire en el circuito de agua.

8.5.2 Volumen de agua y tamaño de los vasos de expansión

Las unidades están equipadas con un vaso de expansión de 5L que tiene una presión previa predeterminada de 1,0 bares. Para garantizar el correcto funcionamiento de la unidad, es posible que sea necesario ajustar la presión previa del vaso de expansión.

1) Compruebe que el volumen de agua total de la instalación, excluyendo el volumen de agua interno de la unidad, sea de al menos 40L. Consulte el capítulo 13 «Especificaciones técnicas» para encontrar el volumen total de agua interno de la unidad.

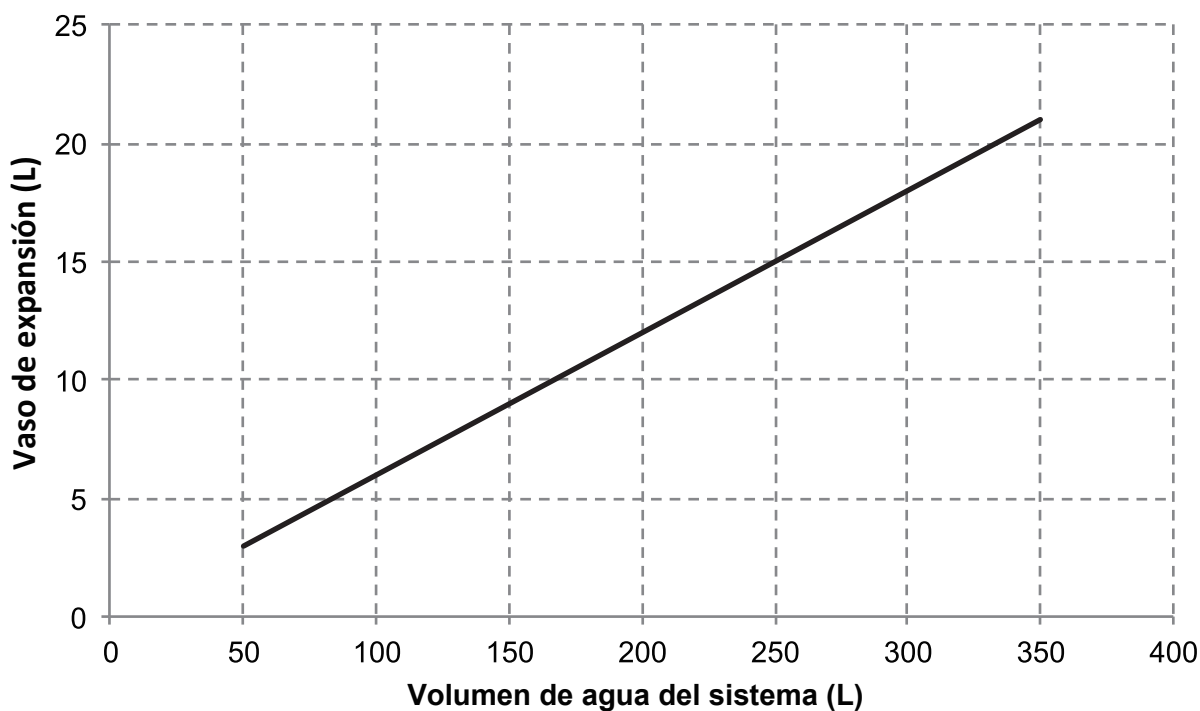
NOTA

- En la mayoría de las aplicaciones, este volumen mínimo de agua será satisfactorio.
- Sin embargo, en procesos críticos o en salas con una gran carga de calor, puede ser necesario agua adicional.
- Cuando la circulación en cada circuito de calefacción de espacios se controla mediante válvulas con control remoto, es importante mantener este volumen mínimo de agua incluso si todas las válvulas están cerradas.

2) El volumen del vaso de expansión debe ajustarse al volumen total del sistema de agua.

3) Determine el tamaño del vaso de expansión del circuito de calefacción y refrigeración.

Para determinar el volumen del vaso de expansión, puede consultar la siguiente figura:



8.5.3 Conexiones del circuito de agua

Las conexiones de agua deben realizarse correctamente de acuerdo con las etiquetas de la unidad interior, con respecto a la entrada de agua y la salida de agua.

PRECAUCIÓN

Tenga cuidado de no deformar las tuberías de la unidad utilizando una fuerza excesiva al conectarlas. La deformación de las tuberías puede hacer que la unidad no funcione correctamente.

Si se introduce aire, humedad o polvo en el circuito de agua, pueden producirse problemas. Por lo tanto, tenga siempre en cuenta los siguientes puntos al conectar el circuito de agua:

- Utilice únicamente tuberías limpias.
- Mantenga el extremo de la tubería hacia abajo cuando retire las rebabas.
- Cubra el extremo de la tubería cuando la inserte a través de una pared para evitar que entre polvo y suciedad.
- Use un buen sellador de rosca para sellar las conexiones. El sellado debe ser capaz de soportar las presiones y temperaturas del sistema.
- Cuando utilice tuberías metálicas que no sean de cobre, asegúrese de aislar los dos tipos de materiales entre sí para evitar la corrosión galvánica.
- Considerando que el cobre es un material blando, utilice las herramientas adecuadas para conectar el circuito de agua. Unas herramientas inadecuadas causarán daños a las tuberías.

NOTA

La unidad solo se debe utilizar en un sistema de agua cerrado. La utilización en un circuito de agua abierto puede provocar una corrosión excesiva de las tuberías de agua:

- Nunca use en el circuito de agua piezas recubiertas de Zn. Se puede producir una corrosión excesiva de estas piezas si se utiliza tubería de cobre en el circuito de agua interno de la unidad.
- Cuando se utiliza una válvula de 3 vías en el circuito de agua. Elija preferiblemente una válvula de bola de 3 vías para garantizar la separación completa entre el agua caliente sanitaria y el circuito de agua de la calefacción por suelo radiante.
- Cuando se utiliza una válvula de 3 vías o una válvula de 2 vías en el circuito de agua. El tiempo de cambio máximo recomendado de la válvula debe ser inferior a 60 segundos.

8.5.4 Protección contra la congelación del circuito de agua

Todas las piezas hidráulicas internas están aisladas para reducir la pérdida de calor. Asimismo, se debe añadir aislamiento a las tuberías sobre el terreno.

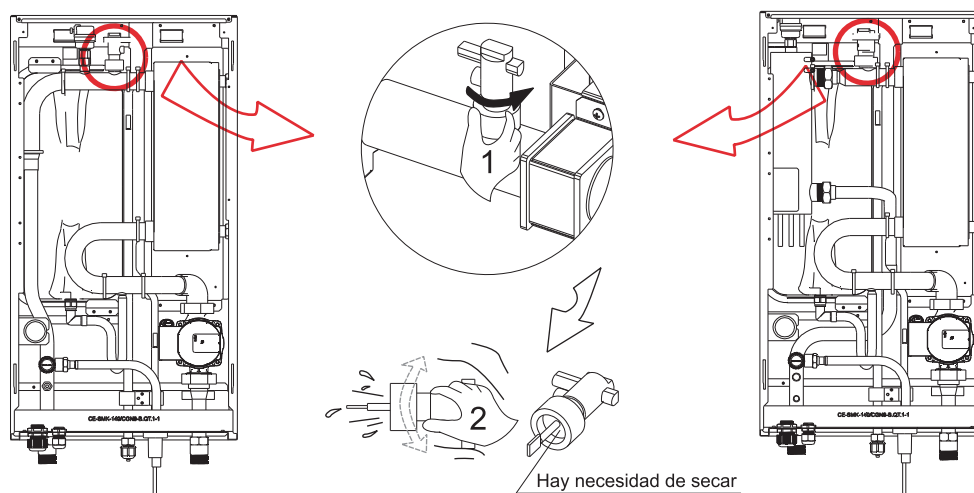
El software contiene funciones especiales que utilizan la bomba de calor y el calentador de respaldo (si está disponible) para proteger todo el sistema contra la congelación. Cuando la temperatura del flujo de agua cae a un valor determinado, la unidad calentará el agua, ya sea mediante la bomba de calor, la cinta calefactora eléctrica o el calentador de respaldo. La función de protección contra congelación se desactivará únicamente cuando la temperatura aumente hasta un valor determinado.

En caso de que se produzca un fallo de alimentación, las funciones anteriores no protegerían la unidad contra la congelación.

PRECAUCIÓN

Cuando la unidad no esté funcionando durante mucho tiempo, asegúrese de que esté con alimentación todo el tiempo. Si desea cortar la alimentación, el agua en la tubería del sistema debe drenarse limpia, evite que la bomba y el sistema de tuberías se dañen debido a la congelación. Además, la alimentación de la unidad debe cortarse después de que el agua en el sistema se haya drenado limpia.

El agua que pueda entrar en el interruptor de flujo y pueda no drenarse, es posible que se congele cuando la temperatura es lo suficientemente baja. El interruptor de flujo debe retirarse y secarse y, a continuación, puede volver a instalarse en la unidad.



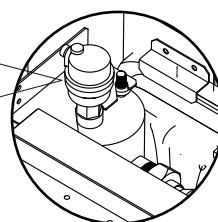
NOTA

1. Girando en el sentido contrario a las agujas del reloj, retire el interruptor de flujo.
2. Seque el interruptor de flujo completamente.

8.6 Llenado de agua

- Conecte el suministro de agua a la válvula de llenado y abra la válvula.
- Asegúrese de que todas las válvulas de purga automática estén abiertas (al menos 2 vueltas).
- Llene con agua hasta que el manómetro indique una presión de aproximadamente 2.0 bares. Elimine el aire del circuito tanto como sea posible con las válvulas de purga automática.

No fije la cubierta de plástico negra en la válvula de purga automática situada en la parte superior de la unidad cuando el sistema esté en funcionamiento. Abra la válvula de purga automática, gírela en sentido contrario a las agujas del reloj al menos 2 vueltas completas para liberar el aire del sistema.



NOTA

Durante el llenado, es posible que no se pueda eliminar todo el aire del sistema. El aire restante se eliminará a través de las válvulas de purga de aire automática durante las primeras horas de funcionamiento del sistema. Es posible que sea necesario añadir agua posteriormente.

- La presión del agua indicada en el manómetro variará en función de la temperatura del agua (presión más alta a una temperatura del agua más alta). Sin embargo, la presión del agua debe permanecer en todo momento por encima de 0,3 bares para evitar que entre aire en el circuito.
- La unidad puede drenar demasiada agua a través de la válvula de alivio de presión.
- La calidad del agua debe cumplir con la Directiva 98/83 CE.
- Las condiciones detalladas relativas a la calidad del agua se encuentran en la Directiva 98/83 CE.

8.7 Aislamiento de las tuberías de agua

El circuito de agua completo, incluidas todas las tuberías, debe aislarse para evitar la condensación durante la operación de refrigeración y la reducción de la capacidad de calefacción y refrigeración, así como la prevención de la congelación de las tuberías de agua exteriores durante el invierno. El material aislante debe tener al menos una resistencia al fuego de clasificación B1 y cumplir con toda la legislación aplicable. El espesor de los materiales de sellado debe ser de al menos 13mm con conductividad térmica de 0,039 W/mK para evitar la congelación de la tubería de agua exterior.

Si la temperatura ambiente exterior es superior a 30°C y la humedad es superior al 80% HR, el espesor de los materiales de sellado debe ser de al menos 20mm para evitar la condensación en la superficie del sello.

8.8 Cableado de campo

ADVERTENCIA

Se debe incorporar en el cableado fijo un interruptor principal u otro medio de desconexión, que tenga una separación de contacto en todos los polos, de acuerdo con las leyes y normativas locales pertinentes. Apague la fuente de alimentación antes de realizar cualquier conexión. Utilice únicamente cables de cobre. No apriete nunca los cables agrupados y cerciórese de que no entren en contacto con las tuberías y los bordes afilados. Asegúrese de que no se aplique presión externa a las conexiones del terminal. Todos los cables y componentes sobre el terreno deben ser instalados por un electricista autorizado y deben cumplir con las leyes y normativas locales pertinentes.

El cableado de campo debe realizarse de acuerdo con el diagrama del cableado suministrado con la unidad y las instrucciones que se indican a continuación.

Asegúrese de utilizar un suministro eléctrico específico. Nunca utilice un circuito eléctrico compartido con otro aparato.

Asegúrese de establecer una conexión a tierra. No conecte la unidad a tierra a una tubería de servicio público, a un protector contra sobretensiones ni a la toma de tierra del teléfono. Una conexión a tierra inadecuada puede causar descargas eléctricas.

Asegúrese de instalar un interruptor de circuito para fallos de puesta a tierra (30 mA). De no hacerlo, podría provocar una descarga eléctrica.

Asegúrese de instalar los fusibles o disyuntores necesarios.

8.8.1 Precauciones sobre el trabajo del cableado eléctrico

- Fije los cables de forma que no entren en contacto con las tuberías (especialmente en el lado de alta presión).
- Asegure el cableado eléctrico con bridas como se muestra en la figura para que no entre en contacto con las tuberías, especialmente en el lado de alta presión.
- Asegúrese de que no se aplique presión externa a los conectores de los terminales.
- Al instalar el interruptor de fallo a tierra del circuito, asegúrese de que sea compatible con el inverter (resistente a las interferencias eléctricas de alta frecuencia) para evitar la apertura innecesaria del interruptor del circuito de fallo de conexión a tierra.

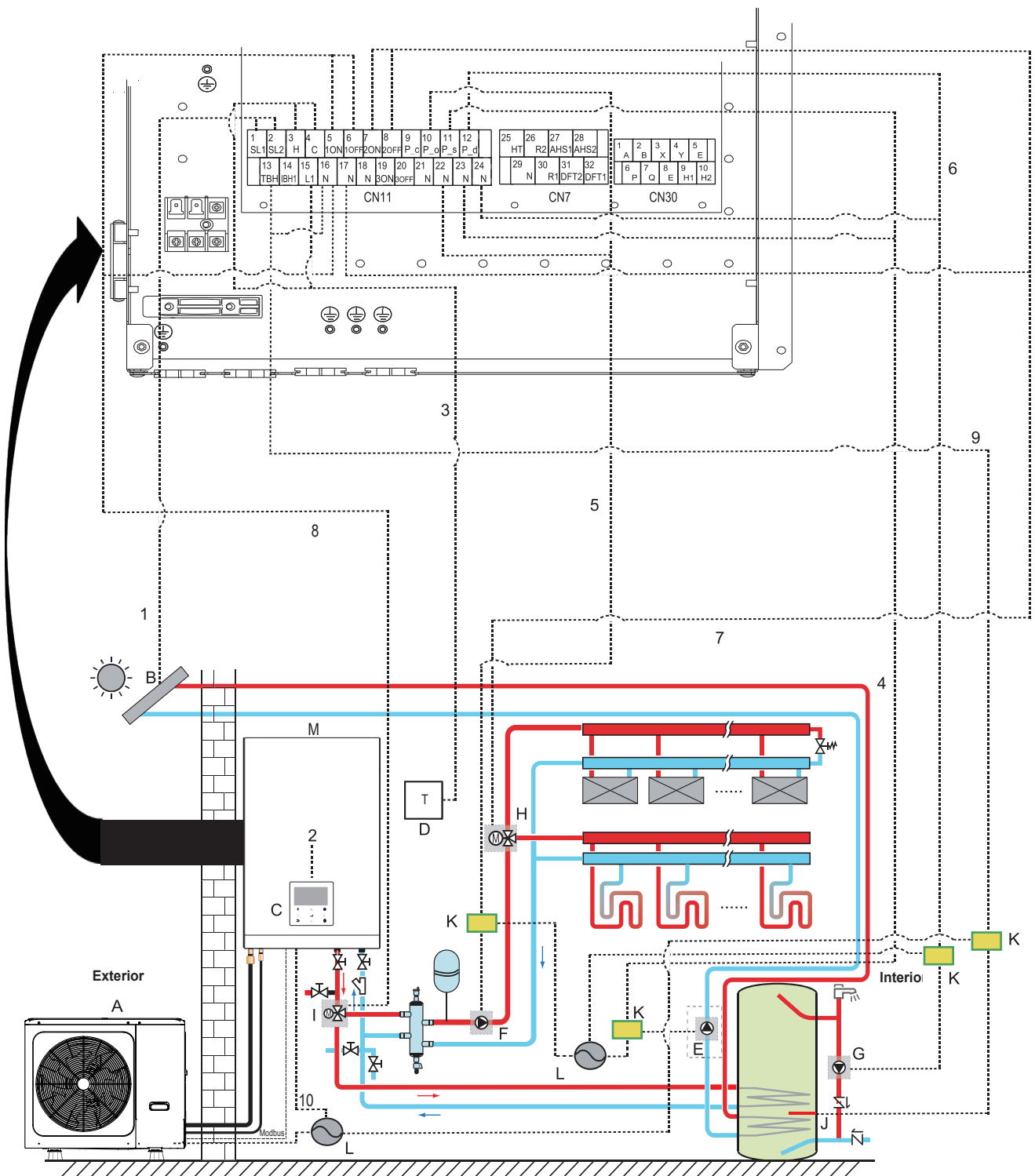
NOTA

El interruptor del circuito de fallo de conexión a tierra debe ser un tipo de disyuntor de alta velocidad de 30 mA (<0,1 s).

- Esta unidad está equipada con un Inverter. La instalación de un condensador de avance de fase no solo reducirá el efecto de mejora del factor de potencia, sino que también puede causar un calentamiento anormal del condensador debido a las ondas de alta frecuencia. Nunca instale un condensador de avance de fase, ya que podría provocar un accidente.

8.8.2 Descripción general del cableado

La siguiente ilustración ofrece una descripción general del cableado de campo necesario entre varias partes de la instalación. Consulte también el capítulo 7 “Aplicaciones típicas”



Codificación	Unidad principal	Codificación	Unidad principal
A	Unidad Exterior	H	SV2: válvula de 3 vías (suministro sobre el terreno)
B	Kit de energía solar (suministro sobre el terreno)	I	SV1: válvula de 3 vías para depósito de agua caliente sanitaria (suministro sobre el terreno)
C	Interfaz de usuario	J	Calentador de refuerzo
D	Termostato de sala de alto voltaje (suministro sobre el terreno)	K	Contactora
E	P_s: bomba solar (suministro sobre el terreno)	L	Suministro eléctrico
F	P_o: bomba de circulación exterior (suministro sobre el terreno)	M	Unidad Interior
G	P_d: bomba de ACS (suministro sobre el terreno)		

Elemento	Descripción	CA/CC	Número necesario de conductores	Intensidad máxima de funcionamiento
1	Cable de señal del kit de energía solar	CA	2	200mA
2	Cable de interfaz de usuario	CA	5	200mA
3	Cable del termostato de sala	CA	2	200mA(a)
4	Cable de control de la bomba solar	CA	2	200mA(a)
5	Cable de control de la bomba de circulación exterior	CA	2	200mA(a)
6	Cable de control de la bomba de ACS	CA	2	200mA(a)
7	SV2: cable de control de la válvula de 3 vías	CA	3	200mA(a)
8	SV1: cable de control de la válvula de 3 vías	CA	3	200mA(a)
9	Cable de control del calentador de refuerzo	CA	2	200mA(a)
10	Cable de alimentación para la unidad interior	CA	60	0,4A
			100	0,4A
			2+GND	
			160	0,4A
			60 (calentador de 3 kW)	13,5A
			100 (calentador de 3 kW)	13,5A
			160 (calentador de 3 kW)	13,5A
			4+GND	
			60 (calentador de 9 kW)	13,3A
			100 (calentador de 9 kW)	13,3A
			160 (calentador de 9 kW)	13,3A

(a) Sección de cable mínima AWG18 (0,75 mm²)

(b) El cable del termistor se entrega con la unidad: si la intensidad de la carga es grande, se requiere un contactor de CA.

NOTA

Utilice el tipo H07RN-F para el cable de alimentación; todos los cables se conectan a alta tensión, excepto el cable del termistor y el cable para la interfaz de usuario.

- El equipo debe estar conectado a tierra.
- Toda la carga externa de alto voltaje, si es de metal o un puerto conectado a tierra, debe tener conexión a tierra.
- Es necesario que toda la intensidad de corriente de carga externa sea inferior a 0,2A, si la intensidad de carga única es superior a 0,2A, la carga debe controlarse por medio de un contactor de CA.
- Los puertos del terminal de cableado "AHS1" "AHS2", "A1" "A2", "R1" "R2" y "DTF1" "DTF2" solo facilitan la señal del interruptor. Consulte la imagen de la sección 8.8.6 para obtener la posición de los puertos en la unidad.
- La cinta calefactora E del intercambiador de calor de placas y la cinta calefactora E del interruptor de flujo comparten un puerto de control.

Pautas del cableado de campo

- La mayor parte del cableado de campo de la unidad debe realizarse en el bloque de terminales dentro de la caja de interruptores. Para acceder al bloque de terminales, retire el panel de servicio de la caja de interruptores.

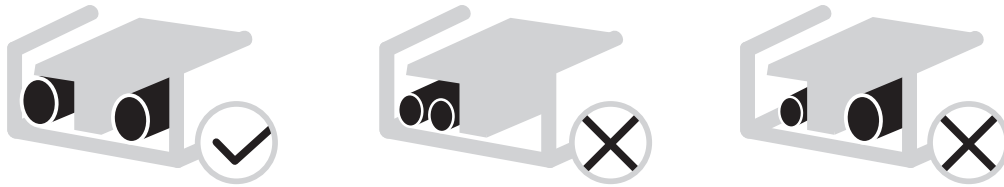
ADVERTENCIA

Desconecte toda la alimentación, incluido el suministro eléctrico de la unidad y el calentador de respaldo, así como el suministro eléctrico del depósito de agua caliente sanitaria (si procede), antes de retirar el panel de servicio de la caja de interruptores.

- Fije todos los cables con bridas.
- Se requiere un circuito de alimentación específico para el calentador de respaldo.
- Las instalaciones equipadas con un depósito de agua caliente sanitaria (suministro sobre el terreno) requieren un circuito de alimentación específico para el calentador de refuerzo. Consulte el Manual de Instalación y del Propietario del depósito de agua caliente sanitaria.
- Disponga el cableado eléctrico de modo que la cubierta frontal no se levante al realizar el trabajo del cableado y coloque la cubierta frontal de forma segura.
- Siga el diagrama sobre el cableado eléctrico para los trabajos del cableado eléctrico (los diagramas del cableado eléctrico están situados en la parte posterior de la puerta 2).
- Instale los cables y fije la cubierta firmemente de manera que encaje correctamente.

8.8.3 Precauciones sobre el cableado del suministro eléctrico

- Utilice un terminal redondo de crimpado para la conexión a la placa de terminales del suministro eléctrico. En caso de que no pueda utilizarse por razones inevitables, asegúrese de seguir las instrucciones siguientes.
 - No conecte cables de diferentes calibres al mismo terminal del suministro eléctrico. (Las conexiones sueltas pueden causar sobrecalentamiento).
 - Cuando conecte cables del mismo calibre, conéctelos de acuerdo con la siguiente figura.



- Utilice el destornillador correcto para apretar los tornillos de los terminales. Los destornilladores pequeños pueden dañar la cabeza del tornillo e impedir un apriete adecuado.
- Un apriete excesivo de los tornillos de los terminales puede dañar los tornillos.
- Conecte un interruptor de circuito de fallo a tierra y un fusible a la línea del suministro eléctrico.
- En el cableado, asegúrese de que se utilizan los cables prescritos, realice conexiones completas y fije los cables de manera que los terminales no se vean afectados por fuerza externa.

8.8.4 Requisitos del dispositivo de seguridad

1. Seleccione los diámetros de cable (valor mínimo) individualmente para cada unidad según la tabla que se muestra a continuación.
2. Seleccione un disyuntor que tenga una separación de contacto en todos los polos no inferior a 3mm, proporcionando una desconexión completa, donde MFA se utiliza para seleccionar los disyuntores de corriente y los disyuntores de corriente residual:

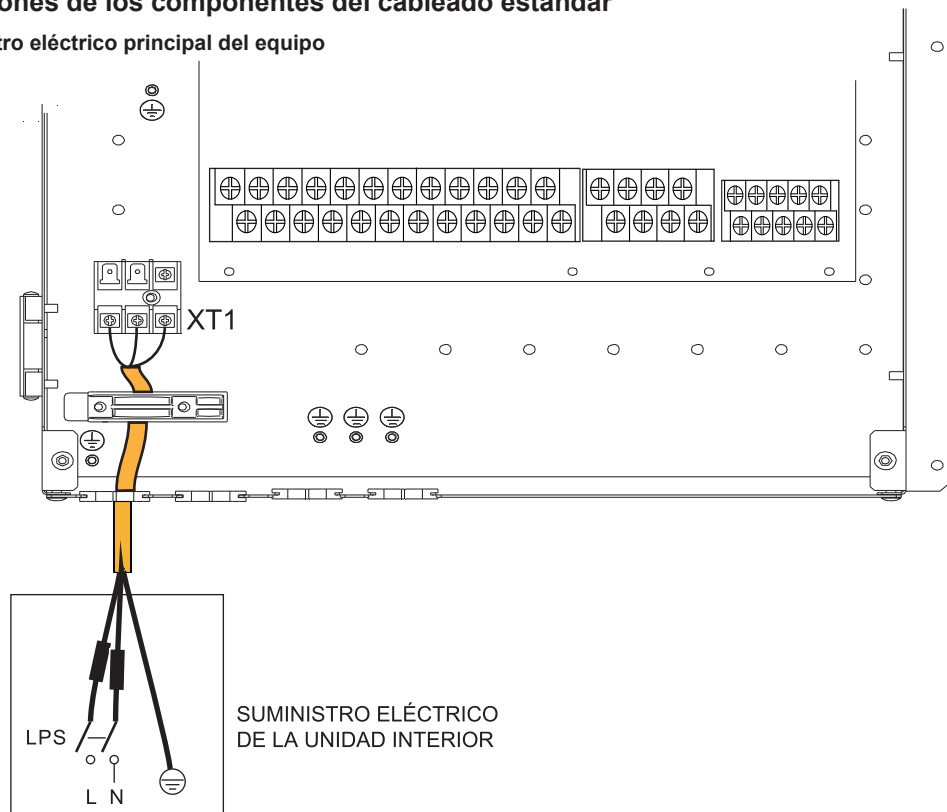
Sistema	Potencia eléctrica						IFM	
	Hz	Tensión (V)	Mín. (V)	Máx. (V)	MCA (A)	MFA (A)	KW	FLA (A)
60	50	220-240/1N	198	264	1,20	/	0,087	0,66
100	50	220-240/1N	198	264	1,20	/	0,087	0,66
160	50	220-240/1N	198	264	1,20	/	0,087	0,66
60 (calentador de 3 kW)	50	220-240/1N	198	264	14,30	/	0,087	0,66
100 (calentador de 3 kW)	50	220-240/1N	198	264	14,30	/	0,087	0,66
160 (calentador de 3 kW)	50	220-240/1N	198	264	14,30	/	0,087	0,66
60 (calentador de 3 kW)	50	380-415/3N	342	456	14,00	/	0,087	0,66
100 (calentador de 3 kW)	50	380-415/3N	342	456	14,00	/	0,087	0,66
160 (calentador de 3 kW)	50	380-415/3N	342	456	14,00	/	0,087	0,66

NOTA

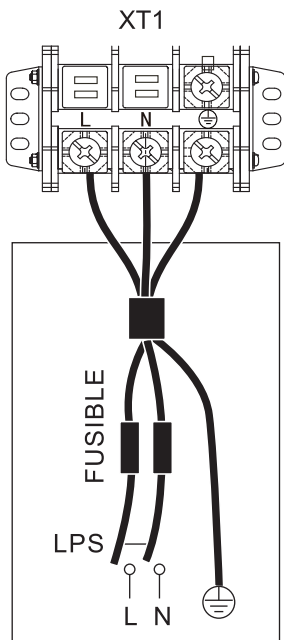
MCA: Amperaje mínimo del circuito (A)
MFA: Amperios máximos del fusible. (A)
IWPM : Motor de bomba de agua interior
FLA: Amperaje a plena carga. (A)

8.8.5 Especificaciones de los componentes del cableado estándar

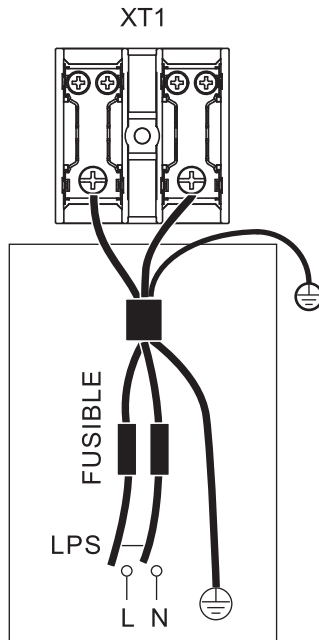
Cableado del suministro eléctrico principal del equipo



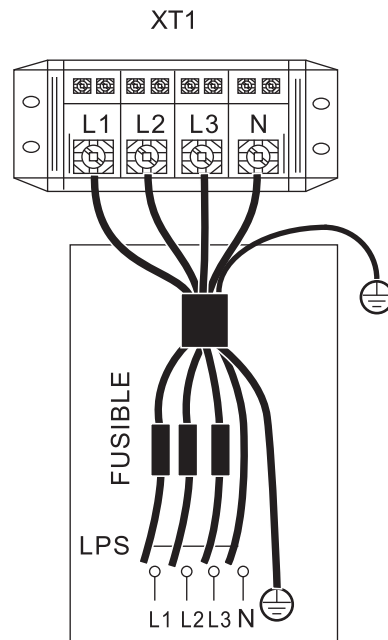
- Los valores indicados son valores máximos (consulte los datos eléctricos para conocer los valores exactos).



SUMINISTRO ELÉCTRICO DE LA UNIDAD INTERIOR (Modelos base)



SUMINISTRO ELÉCTRICO DE LA UNIDAD INTERIOR
Calentador de respaldo monofásico de 3 kW



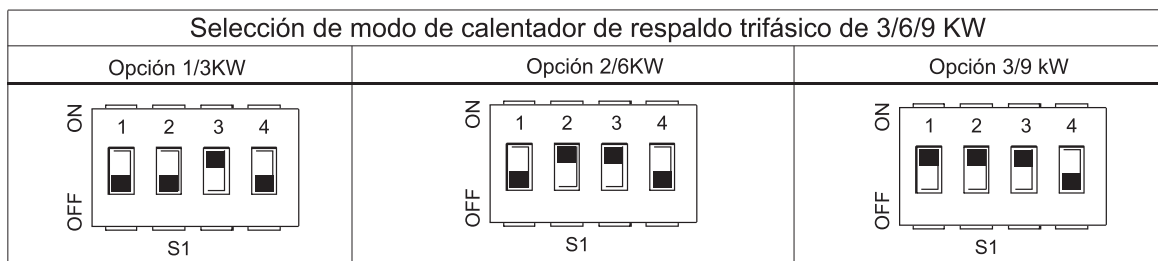
SUMINISTRO ELÉCTRICO DE LA UNIDAD INTERIOR
Calentador de respaldo trifásico de 3/6/9 kW

Unidad	Base	3KW-1PH	3KW-3PH	6KW-3PH	9KW-3PH
Sección del cableado (mm ²)	1,5	4,0	2,5	4,0	4,0

- Los valores Indicados son valores máximos (consulte los datos eléctricos para conocer los valores exactos).

NOTA

El interruptor del circuito de fallo de conexión a tierra debe ser un tipo de disyuntor de alta velocidad flexible 30 mA (o 1 mA) El cable flexible debe cumplir con la norma IEC 60245 (H05VV-F).

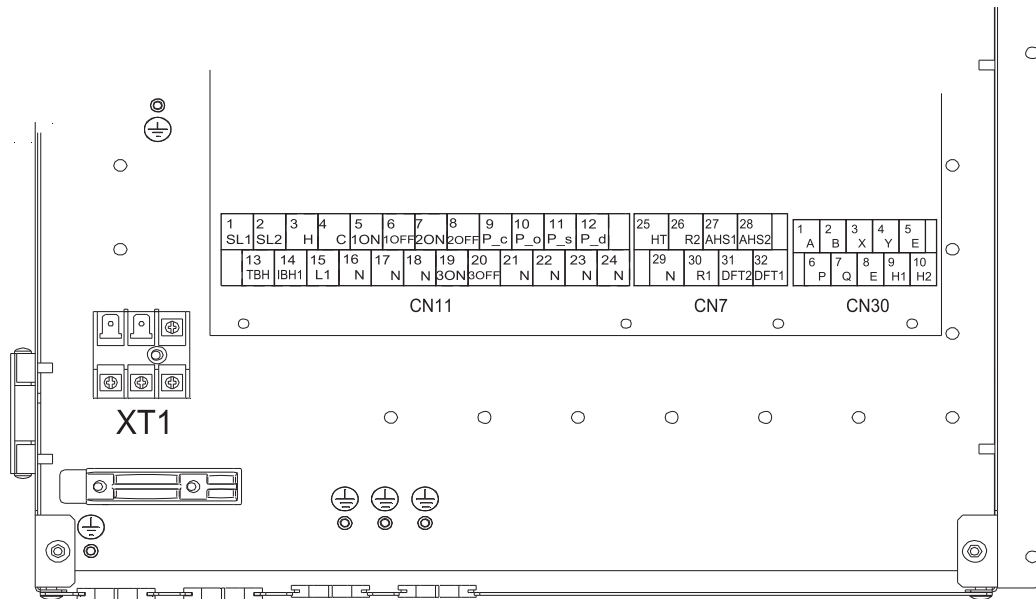


NOTA

El valor predeterminado del calentador de respaldo es la opción 3 (para el calentador de respaldo de 9kW). Si se requiere un calentador de respaldo de 3 kW o 6 kW, solicite a un instalador profesional que cambie el interruptor DIP S1 a la opción 1 (para el calentador de respaldo de 3 kW) o a la opción 2 (para el calentador de respaldo de 6 kW). Consulte la sección 9.1.1 Ajustes de las funciones.

8.8.6 Conexión de otros componentes

Unidad 4~ 10kW



Código	Imprimir	Conecta con	
		Código	Descripción
①	1	SL1	Señal del entrada de energía solar
	2	SL2	
②	3	H	Entrada de termostato de sala (alto voltaje)
	4	C	
	15	L1	
③	5	1ON	SV1(válvula de 3 vías)
	6	1OFF	
④	7	2ON	SV2(válvula de 3 vías)
	8	2OFF	
⑤	9	P_c	Bmbc(bomba zona2)
	21	N	
⑥	10	P_o	Bomba de circulación exterior / bomba zona1
	22	N	
⑦	11	P_s	Bomba de energía solar
	23	N	
⑧	12	P_d	Bomba de tubería de ACS
	24	N	
⑨	13	TBH	Calent. refuerzo del dep.
	16	N	
⑩	14	IBH1	Calentador de respaldo interno 1
	17	N	
⑪	18	N	SV3(válvula de 3 vías)
	19	3ON	
	20	3OFF	

Código	Imprimir	Conecta con	
		Código	Descripción
①	1	A	Controlador con cable
	2	B	
	3	X	
	4	Y	
	5	E	
②	6	P	Unidad Exterior
	7	Q	
③	9	H1	Máquina interna Paralela
	10	H2	

Código	Imprimir	Conecta con	
		Código	Descripción
①	26	R2	Funcionamiento del compresor
	30	R1	
	31	DFT2	Descongelación o señal de alarma
	32	DFT1	
②	25	HT	Cinta calefactora eléctrica anticongelante (externa)
	29	N	
③	27	AHS1	Fuente de calor adicional
	28	AHS2	

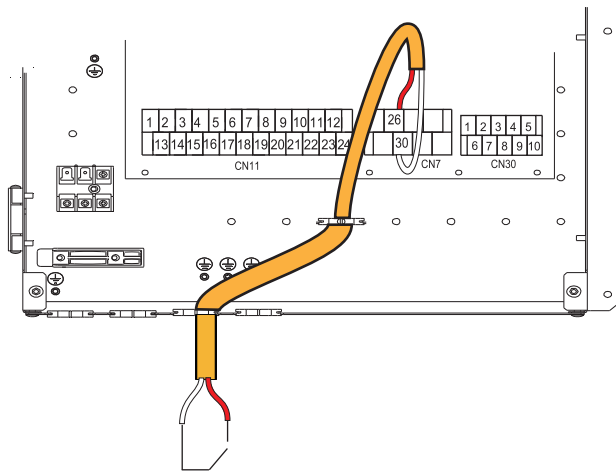
XT1	Proveedor de energía de la unidad interior	
	L	
	N	
G		

El puerto proporciona la señal de control a la carga. Hay dos tipos de puerto de señal de control:

Tipo 1: conector seco sin voltaje.

Tipo 2: el puerto proporciona la señal con un voltaje de 220V. Si la intensidad de carga es $<0,2A$, la carga puede conectarse directamente al puerto.

Si la intensidad de carga es $\geq 0,2A$, es necesario conectar el contactor de CA para la carga.

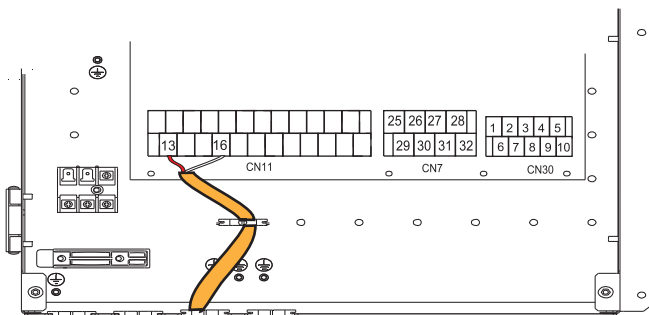


Tipo 1 Ejec.

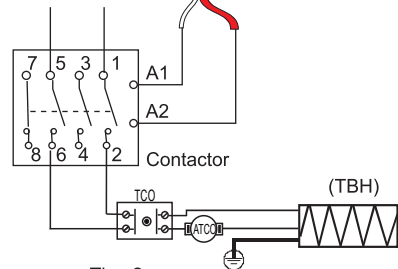
1) Para la señal de entrada de la energía solar



Voltaje	220-240VCA
Intensidad máxima de funcionamiento(A)	0,2
Sección del cableado(mm ²)	0,75



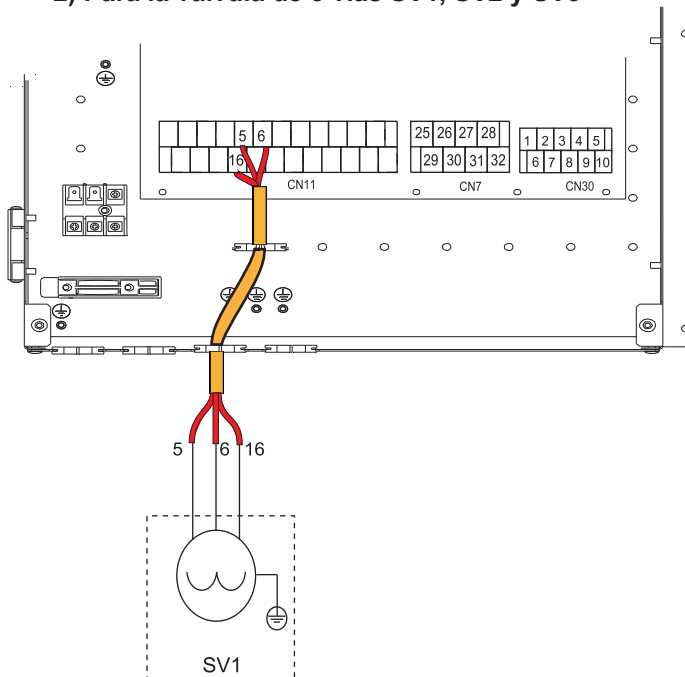
Suministro eléctrico

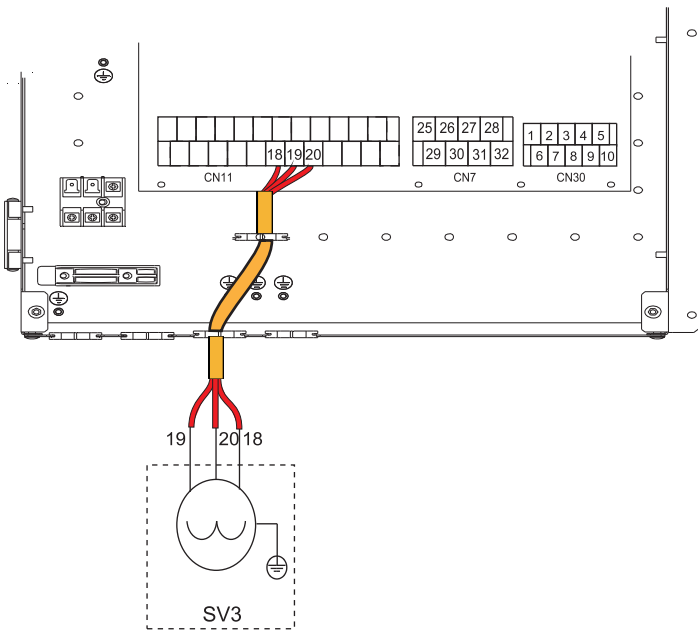
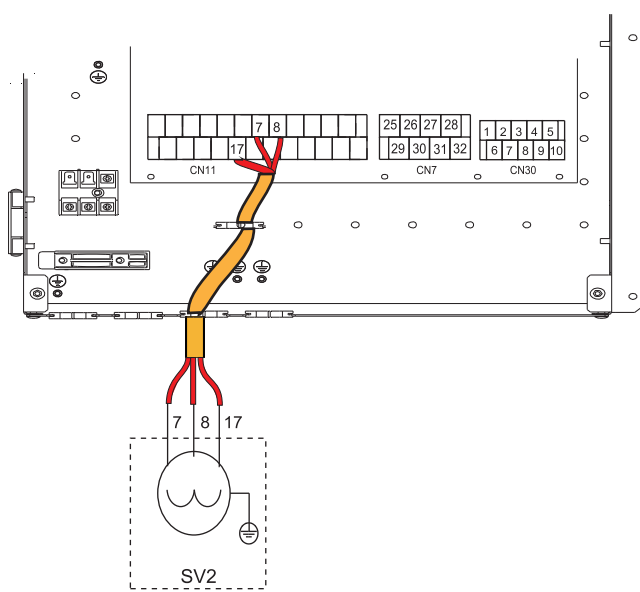


Tipo 2

Puerto de señal de control de la unidad interior: El **CN11/CN7** contiene terminales para la energía solar, la válvula de 3 vías, la bomba, el calentador de refuerzo, etc. El cableado de los componentes se ilustra a continuación:

2) Para la válvula de 3 vías SV1, SV2 y SV3



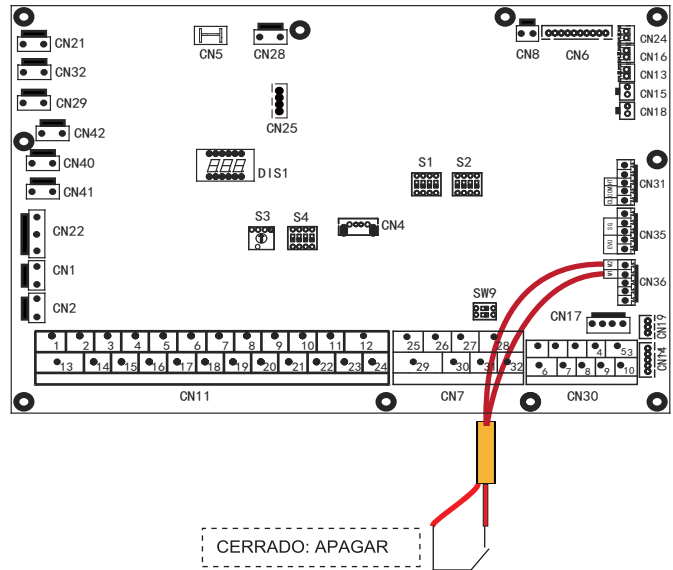


Voltaje	220-240VCA
Intensidad máxima de funcionamiento(A)	0,2
Sección del cableado(mm ²)	0,75
Tipo de señal del puerto de control	Tipo 2

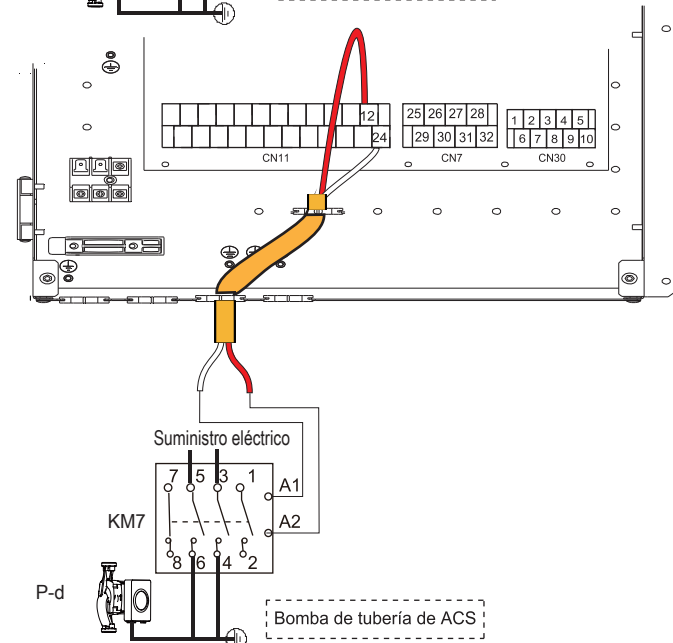
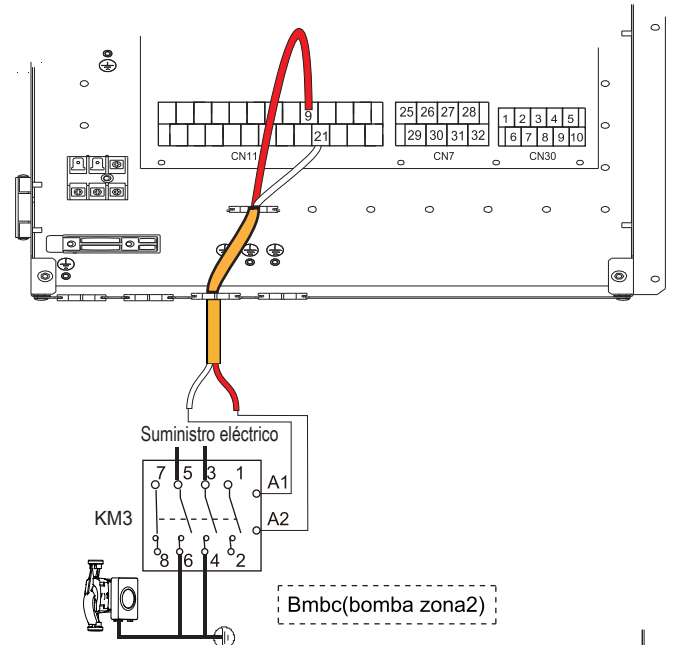
a) Procedimiento

- Conecte el cable a los terminales correspondientes, tal como se muestra en la imagen.
- Fije el cable de forma fiable.

3) Para el apagado remoto:



3) Para la bmb C y la bomba de la tubería de ACS:



Voltaje	220-240VAC
Intensidad máxima de funcionamiento(A)	0,2
Sección del cableado(mm ²)	0,75
Tipo de señal del puerto de control	Tipo 2

a) Procedimiento

- Conecte el cable a los terminales correspondientes, tal como se muestra en la imagen.
- Fije el cable de forma fiable.

4) Para el termostato de sala:

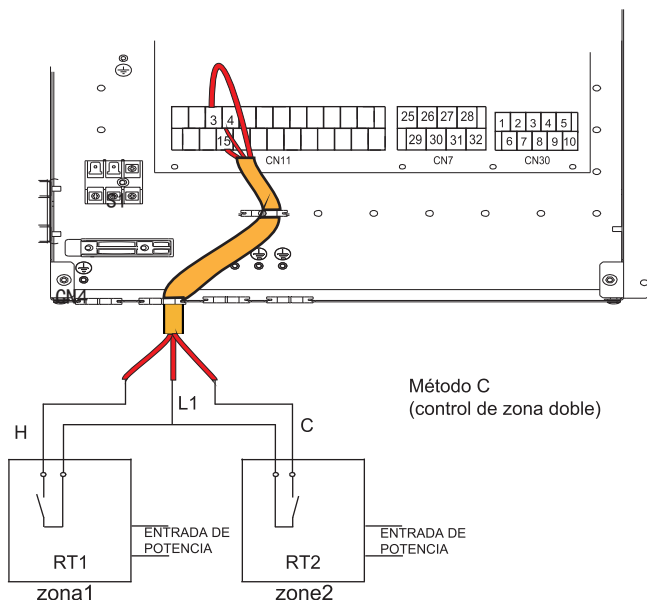
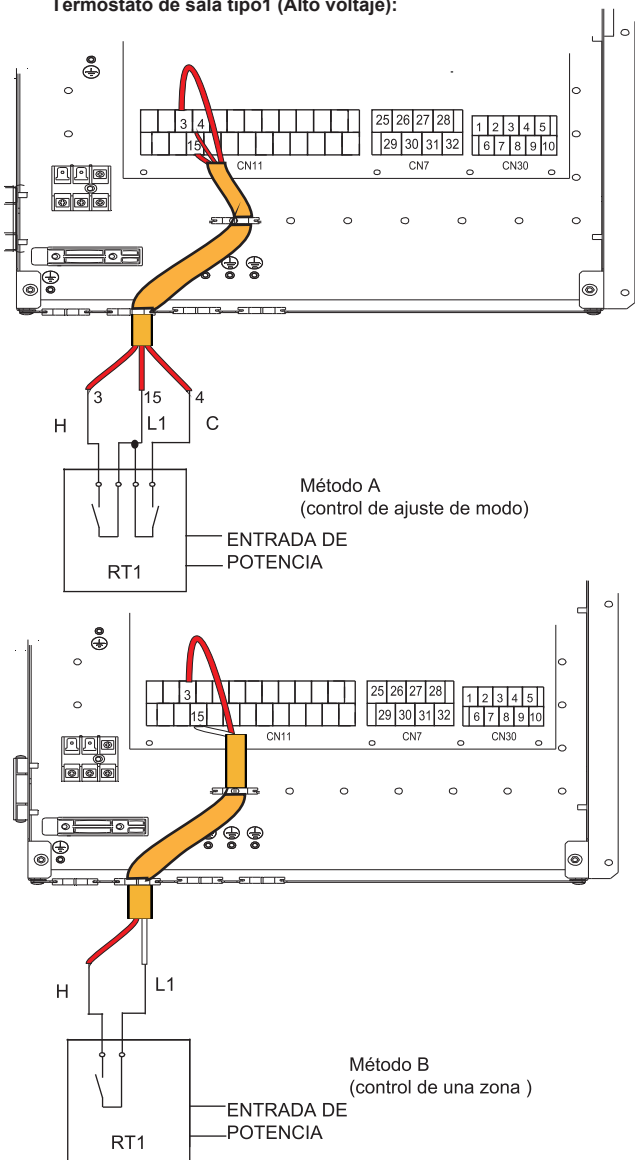
Termostato de sala tipo 1 (Alto voltaje): "POWER IN" proporciona el voltaje de trabajo a RT, no suministra el voltaje directamente al conector RT. El puerto "15 L1" proporciona un voltaje de 220V al conector RT. El puerto "15 L1" conecta desde el puerto L del suministro eléctrico monofásico principal de la unidad.

Termostato de sala tipo 2 (Bajo voltaje): "POWER IN" proporciona el voltaje de trabajo a RT

NOTA

Hay dos métodos de conexión opcionales que dependen del tipo de termostato de sala.

Termostato de sala tipo 1 (Alto voltaje):



Hay tres métodos para conectar el cable del termostato (tal como se describe en la imagen anterior) y ello depende de la aplicación.

• Método A (control de ajuste de modo)

RT puede controlar la calefacción y la refrigeración de forma individual, como el controlador para FCU de 4 tubos. Cuando la unidad Interior está conectada al controlador de temperatura externa, la interfaz de usuario PERS. MANT. establece el TERM. DE SALA en el AJ. MODO:

- A.1 Cuando la unidad detecta que el voltaje es 230VCA entre C y L1, la unidad funciona en modo de refrigeración.
- A.2 Cuando la unidad detecta que el voltaje es 230VCA entre H y L1, la unidad funciona en modo de calefacción.
- A.3 Cuando la unidad detecta que el voltaje es de 0VCA para ambos lados (C-L1, H-L1), la unidad deja de funcionar tanto para calentar como para enfriar.
- A.4 Cuando la unidad detecta que el voltaje es 230VCA para ambos lados (C-L1, H-L1), la unidad funciona en modo de refrigeración.

• Método B (control de una zona)

RT proporciona la señal del interruptor a la unidad. La interfaz de usuario PERS. MANT. se ajusta en UN ZONA para el TERM. DE SALA:

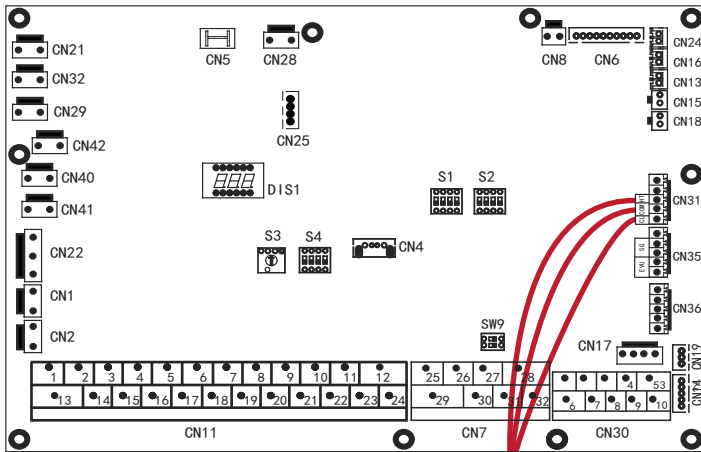
- B.1 Cuando la unidad detecta que el voltaje es 230VCA entre H y L1, se enciende.
- B.2 Cuando la unidad detecta que el voltaje es 0VCA entre H y L1, se apaga.

• Método C (control de zona doble)

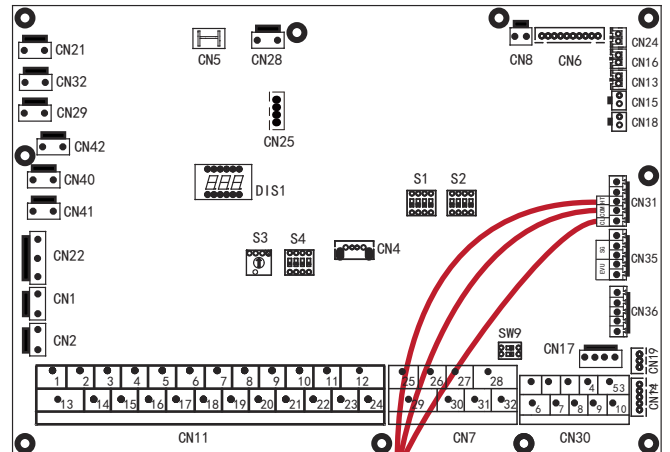
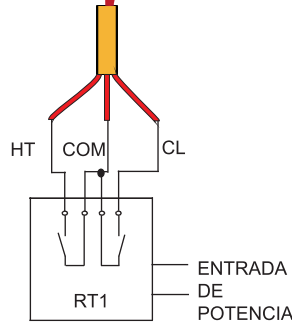
La unidad interior está conectada con un termostato de dos salas, mientras que la interfaz de usuario PERS. MANT. ajusta en ZONA DOBLE el TERM. DE SALA :

- C.1 Cuando la unidad detecta que el voltaje es 230VCA entre H y L1, la zona1 se enciende. Cuando la unidad detecta que el voltaje es 0VCA entre H y L1, la zona1 se apaga.
- C.2 Cuando la unidad detecta que el voltaje es de 230VCA entre C y L1, la zona2 se activa según la curva de temperatura del clima. Cuando la unidad detecta que el voltaje es 0V entre C y L1, la zona 2 se apaga.
- C.3 Cuando se detecta 0VCA para H-L1 y C-L1, la unidad se apaga.
- C.4 cuando se detecta 230VCA para H-L1 y C-L1, tanto la zona1 como la zona2 se encienden.

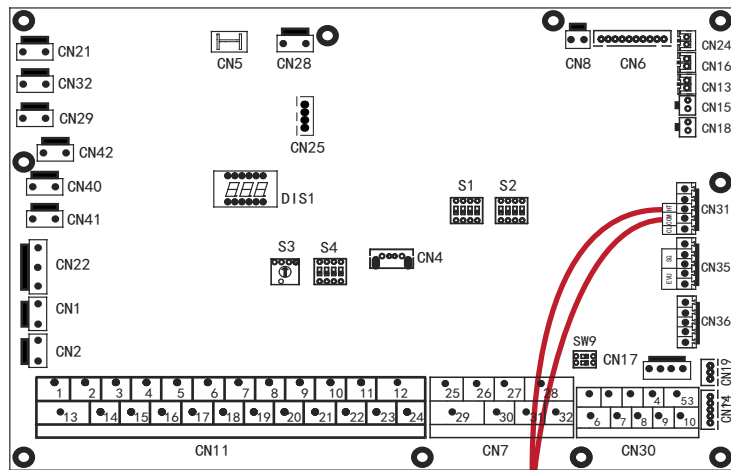
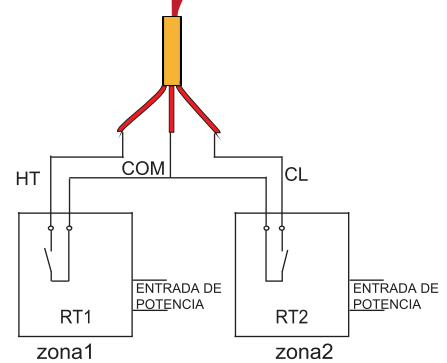
Termostato de sala tipo 2 (bajo voltaje):



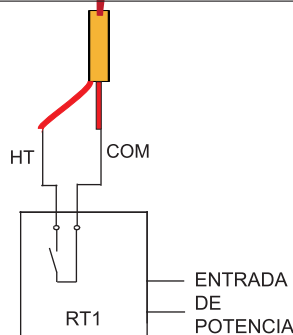
Método A
(control de ajuste de modo)



Método C
(control de zona doble)



Método B
(control de una zona)



Hay tres métodos para conectar el cable del termostato (tal como se describe en la imagen anterior) y depende de la aplicación.

• **Método A** (control de ajuste de modo)

RT puede controlar la calefacción y la refrigeración de forma individual, como el controlador para FCU de 4 tubos. Cuando la unidad Interior está conectada al controlador de temperatura externa, la interfaz de usuario PERS. MANT. establece el TERM. DE SALA en el AJ. MODO:

A.1 Cuando la unidad detecta que el voltaje es 12VCC entre CL y COM, la unidad funciona en modo de refrigeración.

A.2 Cuando la unidad detecta que el voltaje es 12VCC entre HT y COM, la unidad funciona en modo de calefacción.

A.3 Cuando la unidad detecta que el voltaje es de 0VCC para ambos lados (CL-COM, HT-COM), la unidad deja de funcionar para la calefacción o la refrigeración de espacios.

A.4 Cuando la unidad detecta que el voltaje es 12VCC para ambos lados (CL-COM, HT-COM), la unidad funciona en modo de refrigeración.

• **Método B** (control de una zona)

RT proporciona la señal del interruptor a la unidad. La interfaz de usuario PERS. MANT. se ajusta en UN ZONA para el TERM. DE SALA:

B.1 Cuando la unidad detecta que el voltaje es 12VCC entre HT y COM, se enciende.

B.2 Cuando la unidad detecta que el voltaje es 0VCC entre HT y COM, se apaga.

• **Método C** (control de zona doble)

La unidad interior está conectada con un termostato de dos salas, mientras que la interfaz de usuario PERS. MANT. ajusta en ZONA DOBLE el TERM. DE SALA :

C.1 Cuando la unidad detecta que el voltaje es 12VCC entre HT y COM, la zona1 se enciende. Cuando la unidad detecta que el voltaje es 0VCC entre HT y COM, la zona1 se apaga.

C.2 Cuando la unidad detecta que el voltaje es de 12VCC entre CL y COM, la zona 2 se activa según la curva de temperatura del clima. Cuando la unidad detecta que el voltaje es 0V entre CL y COM, la zona 2 se apaga.

C.3 Cuando se detecta 0VCC para HT-COM y CL-COM, la unidad se apaga.

C.4 cuando se detectan 12VCC para HT-COM y CL-COM, tanto la zona1 como la zona2 se encienden.

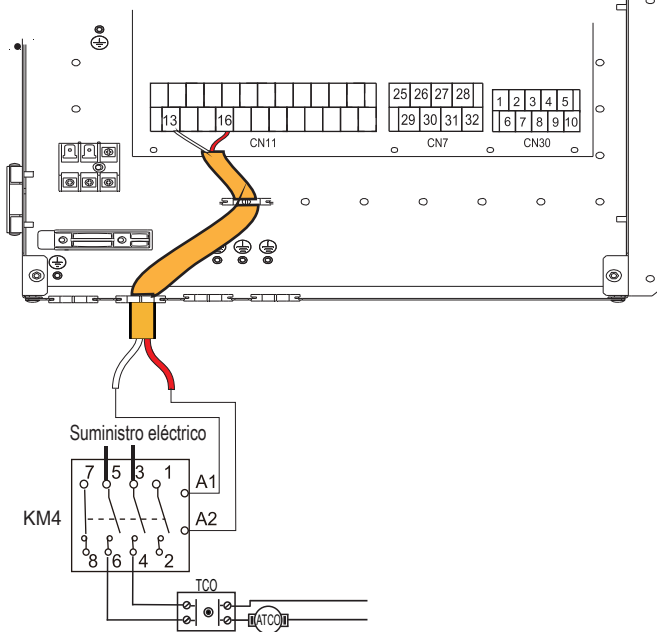
NOTA

- El cableado del termostato debe corresponder con los ajustes de la interfaz de usuario. Consulte la sección **TERMOSTATO DE SALA**
- El suministro eléctrico del equipo y el termostato de sala deben conectarse a la misma línea neutra.
- Cuando el TERM. DE SALA está ajustado en NO, el sensor de temperatura interior Ta no se puede ajustar en válido
- La zona 2 solo puede funcionar en el modo de calefacción. Cuando el modo de refrigeración está ajustado en la interfaz de usuario y la zona 1 está en OFF, "CL" en la zona 2 se cierra, el sistema aún continúa en "OFF". Durante la instalación, el cableado de los termostatos para la zona1 y la zona2 debe ser el adecuado.

a) Procedimiento

- Conecte el cable a los terminales correspondientes, tal como se muestra en la imagen.
- Fije el cable con bridas a los soportes de las bridas para garantizar la descarga de tensión.

5) Para el calentador de refuerzo del depósito:

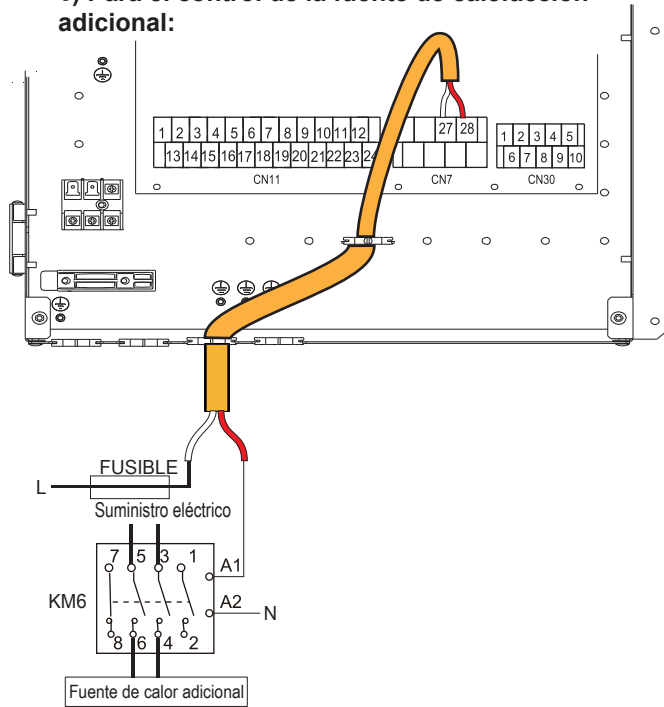


Voltaje	220-240VAC
Intensidad máxima de funcionamiento(A)	0,2
Sección del cableado(mm ²)	0,75
Tipo de señal del puerto de control	Tipo 2

NOTA

La unidad solo envía una señal de encendido/apagado al calentador.

6) Para el control de la fuente de calefacción adicional:

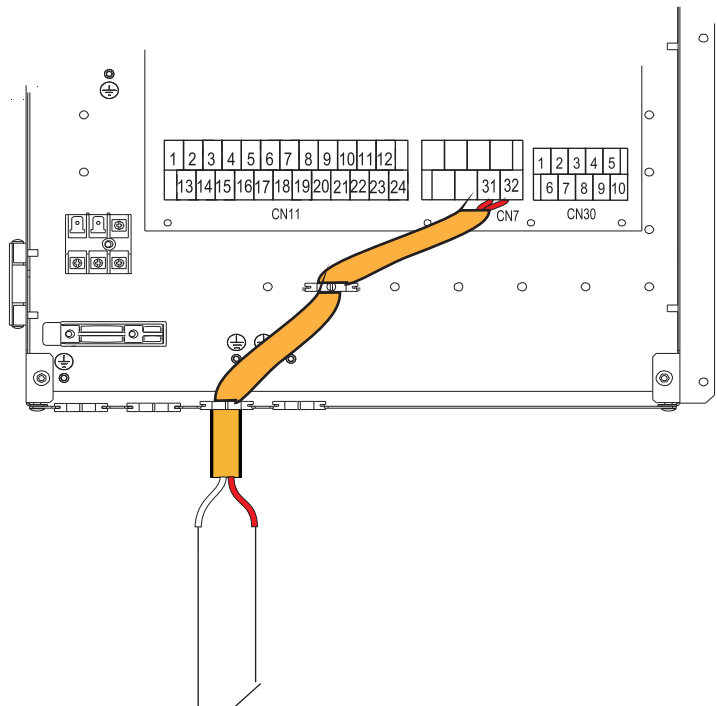


Voltaje	220-240VAC
Intensidad máxima de funcionamiento(A)	0,2
Sección del cableado(mm ²)	0,75
Tipo de señal del puerto de control	Tipo 2

ADVERTENCIA

Esta parte solo se aplica a la versión básica. Para la versión personalizada, dado que hay un calentador de respaldo en la unidad, la unidad interior no debe conectarse a ninguna fuente de calor adicional.

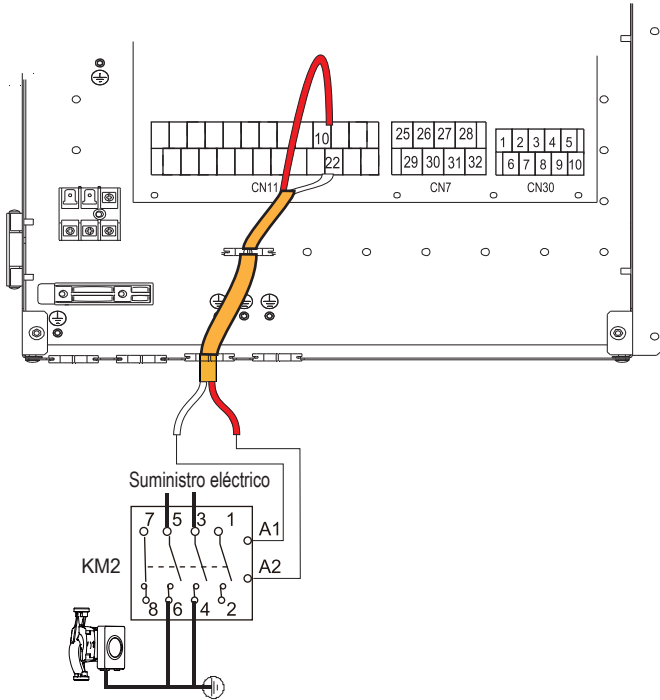
7) Para la salida de señal de descongelación:



SEÑAL DE AVISO DE DESCONG.

Voltaje	220-240VAC
Intensidad máxima de funcionamiento(A)	0,2
Sección del cableado(mm ²)	0,75
Tipo de señal del puerto de control	Tipo1

8) Para la bomba de circulación exterior P_o:



Voltaje	220-240VAC
Intensidad máxima de funcionamiento(A)	0,2
Sección del cableado(mm ²)	0,75
Tipo de señal del puerto de control	Tipo 2

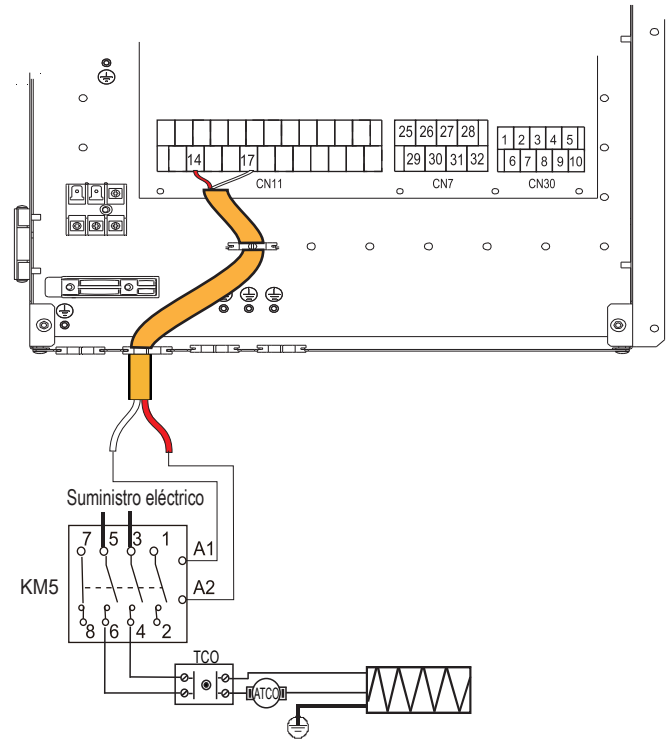
a) Procedimiento

- Conecte el cable a los terminales correspondientes, tal como se muestra en la imagen.
- Fije el cable con bridas a los soportes de las bridas para garantizar la descarga de tensión.

9) Para el calentador de respaldo:

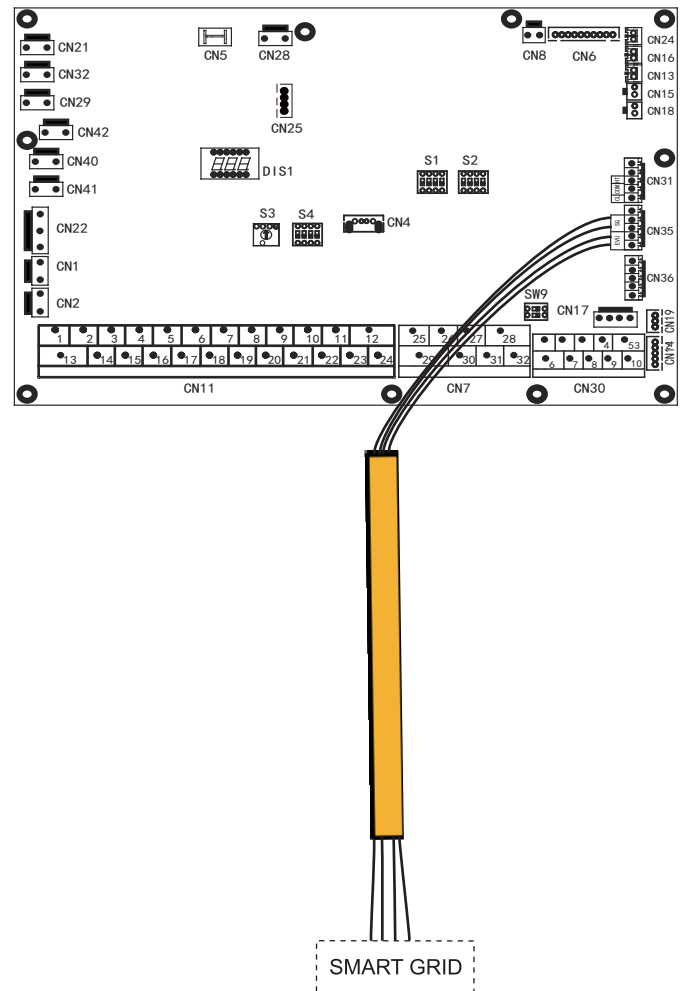
Para la unidad interior estándar 60, 100, y 160, no hay calentador de respaldo interno dentro de la unidad interior, pero la unidad interior puede conectarse a un calentador de respaldo externo, tal y como se describe en la imagen siguiente.

Voltaje	220-240VAC
Intensidad máxima de funcionamiento(A)	0,2
Sección del cableado(mm ²)	0,75
Tipo de señal del puerto de control	Tipo 2



10) Para la red inteligente (SMART GRID):

La unidad tiene una función de red inteligente, hay dos puertos en la PCB para conectar la señal SG y la señal EVU tal como se indica a continuación:



1. Cuando la señal EVU está abierta y la señal SG está abierta, siempre que el modo ACS esté ajustado para ser válido, la bomba de calor funcionará con prioridad del modo ACS y la temperatura de ajuste del modo ACS cambiará a 70°C; con $T5 < 69^\circ\text{C}$, el TBH está encendido; con $T5 \geq 70^\circ\text{C}$, el TBH está apagado.

2. Cuando la señal EVU está abierta y la señal SG está cerrada, siempre que el modo ACS esté ajustado para ser válido y esté activado, la bomba de calor funcionará con prioridad del modo ACS. con $T5 < T5S-2$, el TBH está encendido, con $T5 \geq T5S+3$, el TBH está apagado.

3. Cuando la señal EVU está cerrada y la señal SG está abierta, la unidad funciona normalmente.

4. Cuando la señal EVU está cerrada y la señal SG está cerrada, la unidad funciona de la siguiente manera: la unidad no funciona en el modo ACS y el TBH no es válido, la función de desinfección no es válida. El tiempo máximo de funcionamiento para refrigeración/calefacción es «TMP. FUNC. SG», a continuación la unidad se apagará.

9 PUESTA EN MARCHA Y CONFIGURACIÓN

La unidad debe ser configurada por el instalador para que coincida con el entorno de la instalación (clima exterior, opciones instaladas, etc.) y la experiencia del usuario.

⚠ PRECAUCIÓN

Es importante que el instalador lea secuencialmente toda la información de este capítulo y que el sistema esté configurado según corresponda.

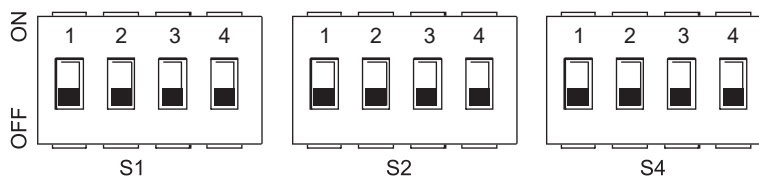
9.1 Descripción general de la configuración del interruptor DIP

9.1.1 Ajustes de las funciones

El interruptor DIP S1, S2 y S4 se encuentra en la placa de control principal de la unidad interior (consulte la sección 8.3.1 “Placa de control principal de la unidad interior”) y permite la configuración de la instalación del termistor de la fuente de calefacción adicional, la instalación del segundo calentador de respaldo interno, etc.

⚠ ADVERTENCIA

Apague la fuente de alimentación antes de abrir el panel de servicio de la caja de interruptores y realizar cualquier cambio en los ajustes del interruptor DIP.



Interruptor DIP	ON=1	OFF=0	Valores predeterminados de fábrica	Interruptor DIP	ON=1	OFF=0	Valores predeterminados de fábrica	Interruptor DIP	ON=1	OFF=0	Valores predeterminados de fábrica	
S1	1/2	0/0=IBH (control de un paso)	Consulte el diagrama de cableado controlado eléctricamente	S2	1	El arranque de bmba después de 24 horas no será válido	Consulte el diagrama de cableado controlado eléctricamente	S4	1	Reservado	Reservado	Consulte el diagrama de cableado controlado eléctricamente
		0/1=IBH (control de dos pasos)				Sin TBH				Con TBH	2	
	1/1=IBH (control de tres pasos)	0/0=bomba 1 0/1=bomba 2 1/0=bomba 3 1/1=bomba 4			3/4	3/4			Reservado			
S1	3/4	0/0=Sin IBH y AHS										
		1/0=Con IBH										
		0/1=Con AHS para modo calor										
		1/1=Con AHS para modo calor y modo ACS										

9.2 Puesta en marcha inicial con baja temperatura ambiente exterior

Durante la puesta en marcha inicial y cuando la temperatura del agua es baja, es importante que el agua se caliente gradualmente. De lo contrario, pueden producirse grietas en los suelos de hormigón debido al rápido cambio de temperatura. Póngase en contacto con el contratista responsable de la construcción de la solera de hormigón para obtener más información.

Para ello, la temperatura más baja que puede seleccionarse para el flujo de agua puede reducirse a un valor comprendido entre 25°C y 35°C mediante el ajuste en PERSONAL DE MANTENIMIENTO. Consulte **FUNCIÓN ESPECIAL**.

9.3 Comprobaciones previas al funcionamiento

Comprobaciones antes de la puesta en marcha inicial

⚠ PELIGRO

Apague la fuente de alimentación antes de realizar cualquier conexión.

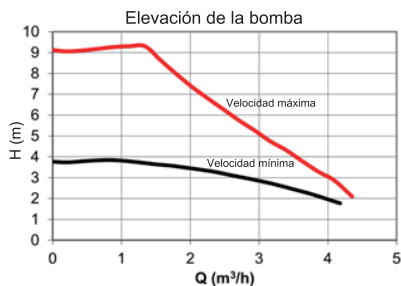
Después de la instalación de la unidad, verifique los siguientes puntos antes de conectar el disyuntor:

- Cableado de campo: asegúrese de que el cableado de campo entre el panel de suministro local, la unidad y las válvulas (si procede); la unidad y el termostato de sala (si procede); la unidad y el depósito de agua caliente sanitaria; y el kit del calentador de respaldo y la unidad, se haya conectado según las instrucciones descritas en el capítulo 8.8 «Cableado de campo», de acuerdo con los diagramas del cableado y las leyes y normativas locales.
- Fusibles, disyuntores o dispositivos de protección. Compruebe que los fusibles o los dispositivos de protección instalados localmente sean del tamaño y el tipo especificados en el capítulo 13 «Especificaciones técnicas». Asegúrese de que no se hayan olvidado fusibles ni dispositivos de protección.
- Disyuntor del calentador de respaldo: No olvide encender el disyuntor del calentador de respaldo en la caja de interruptores (depende del tipo de calentador de respaldo). Consulte el diagrama del cableado.
- Disyuntor del calentador de refuerzo: No olvide encender el disyuntor del calentador de refuerzo (solo se aplica a unidades que tengan instalado el depósito de agua caliente sanitaria opcional).
- Cableado de tierra: asegúrese de que los cables de tierra se hayan conectado correctamente y de que los terminales de tierra estén bien sujetos.
- Cableado interno: compruebe visualmente si la caja de interruptores presenta conexiones sueltas o componentes eléctricos dañados.
- Montaje: compruebe que la unidad esté montada correctamente para evitar ruidos y vibraciones anormales al ponerla en marcha.
- Equipamiento dañado: compruebe el interior de la unidad en busca de componentes dañados o tuberías comprimidas.
- Fuga de refrigerante: compruebe si hay fugas de refrigerante en el interior de la unidad. Si hay una fuga de refrigerante, llame a su distribuidor local.
- Voltaje del suministro eléctrico: compruebe el voltaje del suministro eléctrico en el panel de suministro local. El voltaje debe corresponder con el voltaje en la etiqueta de identificación de la unidad.
- Válvula de purga de aire: asegúrese de que la válvula de purga de aire esté abierta (al menos 2 vueltas).
- Válvulas de bloqueo: asegúrese de que las válvulas de bloqueo estén completamente abiertas.

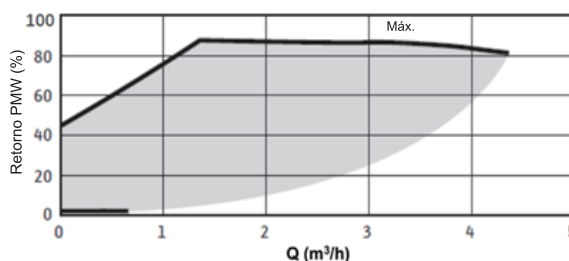
9.4 Configuración de la bomba

La bomba se controla a través de una señal digital de modulación de ancho de pulso de baja tensión, lo que significa que la velocidad de rotación depende de la señal de entrada. La velocidad cambia en función del perfil de entrada.

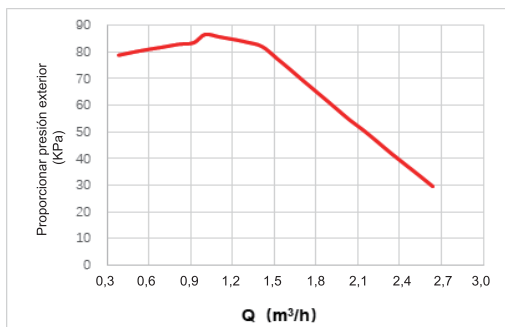
Las relaciones entre la elevación, el retorno de PWM y el caudal de agua se muestran en el siguiente gráfico.



El área de regulación se incluye entre la curva de velocidad máxima y la curva de velocidad mínima.

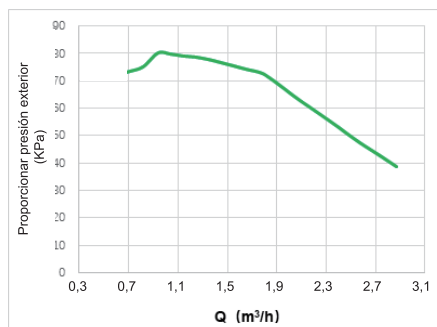


Presión estática externa disponible VS Caudal



Unidad interior: 60, 100

Presión estática externa disponible VS Caudal



Unidad interior: 160

⚠ PRECAUCIÓN

Si las válvulas están en la posición incorrecta, la bomba de circulación se dañará.

⚠ PELIGRO

Si es necesario comprobar el estado de funcionamiento de la bomba al encender la unidad, no toque los componentes internos de la caja de control electrónico para evitar descargas eléctricas.

Diagnóstico de fallos en la primera instalación

- Si no se muestra nada en la interfaz de usuario, es necesario comprobar si existen algunas de las siguientes anomalías antes de diagnosticar posibles códigos de error.
 - Desconexión o error del cableado (entre el suministro eléctrico y la unidad y entre la unidad y la interfaz de usuario).
 - Es posible que el fusible de la PCB esté roto.
 - Si la interfaz de usuario muestra "E8" o "E0" como un código de error, existe la posibilidad de que haya aire en el sistema o de que el nivel de agua del sistema sea inferior al mínimo requerido.
 - Si el código de error E2 aparece en la interfaz de usuario, compruebe el cableado entre la interfaz de usuario y la unidad.
- Se pueden encontrar más códigos de error y causas de fallos en el capítulo **12.4 «Códigos de error»**.

9.5 Ajustes de campo

La unidad debe configurarse para que coincida con el entorno de la instalación (clima exterior, opciones instaladas, etc.) y las necesidades del usuario. Hay varios ajustes de campo disponibles. Estos ajustes son accesibles y se pueden programar a través de "PERS. MANT." en la interfaz de usuario.

Encendido de la unidad

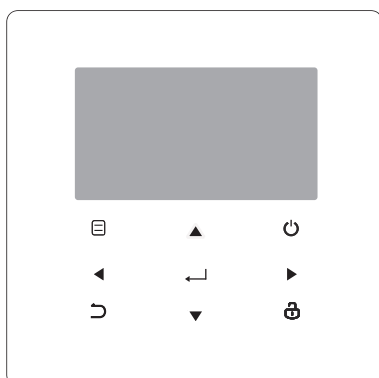
Al encender la unidad, aparece "1%~99%" en la interfaz de usuario durante la inicialización. Durante este proceso no se puede utilizar la interfaz de usuario.

Procedimiento

Para cambiar uno o más ajustes de campo, proceda de la siguiente manera.

💡 NOTA

Los valores de temperatura mostrados en el controlador por cable (interfaz de usuario) están en °C.



Teclas	Función
☰	• Va a la estructura del menú(en la página de inicio)
◀▶▼▲	• Desplaza el cursor por la pantalla • Navega por la estructura del menú • Ajusta la configuración
⏻	• Activa/desactiva el funcionamiento de la calefacción/refrigeración o el modo ACS • Activa o desactiva las funciones en la estructura del menú
↶	• Vuelve al nivel superior
🔒	• Pulsación larga para desbloquear/bloquear el controlador • Desbloquea/bloquea algunas funciones como "ajuste de temperatura ACS"
↵	• Continúa con el siguiente paso cuando programa un horario en la estructura del menú; y confirma una selección para acceder al submenú de la estructura de menús.

Acerca de PERSONAL DE MANTENIMIENTO

«PERS. MANT.» está diseñado para que el instalador establezca los parámetros.

- Ajustar la composición del equipo.
- Ajustar los parámetros.

Cómo acceder a PERSONAL DE MANTENIMIENTO

Vaya a > PERS. MANT.> Pulse .

PERS. MANT.	
Introduzca la contraseña:	
0 0 0	
ENTR.	AJUSTER

Pulse para navegar y pulse para ajustar el valor numérico. Pulse . La contraseña es 234, después de introducir la contraseña, se mostrarán las siguientes páginas:

PERS. MANT.	1/3
1. AJUSTE MODO ACS	
2. AJUSTE MODO FRÍO	
3. AJUSTE MODO CALOR	
4. AJUSTE MODO AUTO	
5. AJUSTE TIPO TEMP.	
6. TERM. DE SALA	
ENTR.	

PERS. MANT.	2/3
7. OTRA FUENTE CALOR	
8. AJ. AJ. VAC. FUERA CASA	
9. LLAM. SERV.	
10. RESTABLECER AJ.S FÁBR.	
11. EJ. TEST	
12. FUNC. ESPECIAL	
ENTR.	

PERS. MANT.	3/3
13. REINIC.AUT.	
14. LIMIT. ENTR. POTENCIA	
15. DEFINIR ENTRADA	
16. AJ. CASCADA	
17. AJ. DIRECCIÓN HMI	
ENTR.	

Pulse para desplazarse y pulse «» para entrar en el submenú.

9.5.1 AJUSTE MODO ACS

ACS= agua caliente sanitaria

Vaya a > PERS. MANT.> 1. AJUSTE MODO ACS
Pulse . Se mostrarán las páginas siguientes:

1 AJUSTE MODO ACS	1/5
1.1 MOD.ACS	SI
1.2 DESINF.	SI
1.3 PRIOR. ACS	SI
1.4 PUMP_D	SI
1.5 AJ. TMP. PRIOR. ACS	NO
AJUST.	

1 AJUSTE MODO ACS	2/5
1.6 dT5_ON	5 °C
1.7 dT1S5	10°C
1.8 T4DHWMAX	43°C
1.9 T4DHWMIN	-10°C
1.10 t_INTERVAL_DHW	5 MIN
AJUST.	

1 AJUSTE MODO ACS	3/5
1.11 dT5_TBH_OFF	5 °C
1.12 T4_TBH_ON	5 °C
1.13 t_TBH_DELAY	30 MIN
1.14 T5S_DISINFECT	65°C
1.15 t_DI HIGHTEMP	15 MIN
AJUST.	

1 AJUSTE MODO ACS	4/5
1.16 t_DI_MAX	210 MIN
1.17 t_DHWHP_RESTRICT	30 MIN
1.18 t_DHWHP_MAX	120 MIN
1.19 TMP.FUNC.BMB.ACS	SI
1.20 TMP. FUNC. BMB.	5 MIN
AJUST.	

1 AJUSTE MODO ACS	5/5
1.21 FUNC.DI BMB.ACS	NO
AJUST.	

9.5.2 AJUSTE MODO FRÍO

Vaya a > PERS. MANT.> 2. AJUSTE MODO FRÍO
Pulse .

Se mostrarán las páginas siguientes:

2 AJUSTE MODO FRÍO	1/3
2.1. MOD.FRÍO	<input checked="" type="checkbox"/> SÍ
2.2 t_T4_FRESH_C	2.0HRS
2.3 T4CMAX	43°C
2.4 T4CMIN	20°C
2.5 dT1SC	5°C
AJUST.	

2 AJUSTE MODO FRÍO	2/3
2.6 dTSC	2°C
2.7 t_INTERVAL_C	5MIN
2.8 T1SetC1	10°C
2.9 T1SetC2	16°C
2.10 T4C1	35°C
AJUST.	

2 AJUSTE MODO FRÍO	3/3
2.11 T4C2	25°C
2.12 EMIS.FRÍO ZONA 1	FCU
2.13 EMIS.FRÍO ZONA 2	FLH
AJUST.	

9.5.3 AJUSTE MODO CALOR

Vaya a > PERS. MANT.> 3. AJ. MODO CALOR
Pulse . Se mostrarán las páginas siguientes:

3 AJUSTE MODO CALOR	1/3
3.1. MODO CAL	<input checked="" type="checkbox"/> SÍ
3.2 t_T4_FRESH_H	2.0HRS
3.3 T4HMAX	16°C
3.4 T4HMIN	-15°C
3.5 dT1SH	5°C
AJUST.	

3 AJUSTE MODO CALOR	2/3
3.6 dTSH	2°C
3.7 t_INTERVAL_H	5MIN
3.8 T1SetH1	35°C
3.9 T1SetH2	28°C
3.10 T4H1	-5°C
AJUST.	

3 AJUSTE MODO CALOR	3/3
3.11 T4H2	7°C
3.12 EMIS. CAL.ZONA 1	RAD.
3.13 EMIS. CAL.ZONA 2	FLH
3.14 t_DELAY_PUMP	2MIN
AJUST.	

9.5.4 AJUSTE MODO AUTO

Vaya a > PERS. MANT.> 4. AJUSTE MODO AUTO
Pulse , se mostrará la página siguiente:

4 AJUSTE MODO AUTO	
4.1 T4AUTOCMIN	25°C
4.2 T4AUTOHMAX	17°C
AJUST.	

9.5.5 AJUSTE TIPO TEMP.

Acerca del AJUSTE TIPO TEMP.

El AJUSTE TIPO TEMP. se usa para seleccionar si la temperatura del flujo de agua o la temperatura ambiente se utilizan para controlar ON/OFF de la bomba de calor.

Cuando la TEMP. AMB. está habilitada, la temperatura objetivo del flujo de agua se calculará a partir de las curvas relacionadas con el clima (consulte el capítulo 9.1 "Curvas relacionadas con el clima").

Cómo introducir AJUSTE TIPO TEMP.

Vaya a > PERS. MANT.> 5. AJUSTE TIPO TEMP.
Pulse . Se mostrará la siguiente página:

5 AJUSTE TIPO TEMP.	
5.1 TEMP. FLUJO AGUA	<input checked="" type="checkbox"/> SÍ
5.2 TEMP. AMB.	NO
5.3 ZONA DOBLE	NO
AJUST.	

Si solamente ajusta la TEMP. FLUJO AGUA en SÍ, o bien solo ajusta la TEMP. AMB. en SÍ se mostrarán las siguientes páginas.

01-01-2018	23:59	13°
	ON	
35°C		38°C

solo TEMP. FLUJO AGUA SÍ

01-01-2018	23:59	13°
	ON	
23.5°C		38°C

solo TEMP. AMB. SÍ

Si ajusta la TEMP. FLUJO AGUA y la TEMP. AMB. en SÍ, al mismo tiempo, ajuste la ZONA DOBLE en NO o en SÍ; se mostrará la página siguiente.

01-01-2018	23:59	13°	01-01-2018	23:59	13°
	ON			ON	
35°C		38°C	23.5°C		

Página de inicio (zona 1)

Página de adición (zona 2)

(La zona doble es efectiva)

En este caso, el valor de ajuste de la zona1 es T1S; el valor de ajuste de la zona2 es TIS2 (el TIS2 correspondiente se calcula de acuerdo con las curvas relacionadas con el clima).

Si ajusta la ZONA DOBLE en SÍ, y ajusta la TEMP. AMB. en NO, al mismo tiempo ajuste la TEMP. FLUJO AGUA en SÍ o NO; se mostrará la página siguiente.

01-01-2018	23:59	13°	01-01-2018	23:59	13°
	ON			ON	
35°C		38°C	35°C		

Página de inicio (zona 1)

Página de adición (zona 2)

Si este es el caso, el valor de ajuste de la zona1 es T1S; el valor de ajuste de la zona 2 es T1S2.

Si ajusta la TEMP. AMB. y de ZONA DOBLE en SÍ, al mismo tiempo establezca la TEMP. FLUJO AGUA en SÍ o NO; se mostrará la página siguiente.

01-01-2018 23:59		01-01-2018 23:59	
	ON		ON
35 °C		38 °C	
		23.5 °C	

Página de inicio (zona 1)

Página de adición (zona 2)
(La zona doble es efectiva)

En este caso, el valor de ajuste de la zona1 es T1S; el valor de ajuste de la zona1 es T1S2 (el valor T1S2 correspondiente se calcula de acuerdo con las curvas relacionadas con el clima).

9.5.6 TERMOSTATO DE SALA

Acerca del TERMOSTATO DE SALA

El TERMOSTATO DE SALA se utiliza para determinar si el termostato de la sala está disponible.

Cómo configurar el TERMOSTATO DE SALA

Vaya a > PERS. MANT.> 6. TERM. DE SALA
Pulse . Se mostrará la siguiente página:

6 TERM. DE SALA	
6.1 TERMOSTATO SALA	NO
	AJUST.

NOTA

TERMOSTATO SALA = NO, sin termostato de sala.

TERMOSTATO SALA = AJ. MODO, el cableado del termostato de sala debe seguir el método A.

TERMOSTATO SALA = UN ZONA, el cableado del termostato de sala debe seguir el método B.

TERMOSTATO SALA= ZONA DOBLE, el cableado del termostato de sala debe seguir el método C (consulte el apartado 8.8.6 "Conexión de otros componentes/Para el termostato de sala")

9.5.7 OTRA FUENTE DE CALOR

OTRA FUENTE DE CALOR se utiliza para ajustar los parámetros del calentador de respaldo, las fuentes de calefacción adicionales y el kit de energía solar.

Vaya a > PERS. MANT.> 7. OTRA FUENTE CALOR. Pulse . Se mostrará la siguiente página:

7 OTRA FUENTE CALOR	1/2
7.1 dT1_IBH_ON	5°C
7.2 t_IBH_DELAY	30MIN
7.3 T4_IBH_ON	-5°C
7.4 dT1_AHS_ON	5°C
7.5 t_AHS_DELAY	30MIN
	AJUST.

7 OTRA FUENTE CALOR	2/2
7.6 T4_AHS_ON	5°C
7.7 UBICAR IBH	CIRCT TUB
7.8 P_IBH1	0.0kW
7.9 P_IBH2	0.0kW
7.10 P_TBH	2.0kW
	AJUST.

9.5.8 AJ. VAC. FUERA CASA

EL AJUSTE DE VACACIONES FUERA se utiliza para ajustar la temperatura del agua de salida con el fin de evitar que se congele durante las vacaciones.

Vaya a > PERS. MANT.> 8. AJ. VAC. FUERA
Pulse . Se mostrará la siguiente página:

8 AJ. VAC. FUERA	
8.1 T1S_H.A. H	20°C
8.2 T5S_H.A. DHW	20°C
	AJUST.

9.5.9 AJUSTE LLAM. SERV.

Los instaladores pueden introducir el número de teléfono del distribuidor local en AJUSTE LLAM. SERV. Si la unidad no funciona correctamente, llame a este número para obtener ayuda.

Vaya a > PERS. MANT.> LLAM. SERV. Pulse . Se mostrará la siguiente página:

9 AJUSTE LLAM. SERV.	
NÚM. TELF.	*****
NÚM. MÓVIL	*****
	CONF.
	AJ.

Pulse para desplazarse e introducir el número de teléfono. La longitud máxima del número de teléfono es de 13 dígitos, si la longitud es inferior a 12, introduzca , tal como se muestra a continuación:

9 LLAM. SERV.	
NÚM. TELF.	***** █ █ █
NÚM. MÓVIL	***** █
CONF.	AJ.

El número que aparece en la interfaz de usuario es el número de teléfono de su distribuidor local.

9.5.10 RESTABLECER AJ.S. FÁBR.

El RESTABLECIMIENTO DE LOS AJUSTES DE FÁBRICA se utiliza para restablecer todos los parámetros ajustados a la configuración de fábrica.

Vaya a > PERS. MANT.> 10. RESTABLECER AJ.S FÁBR. Pulse . Se mostrará la siguiente página:

10 RESTABLECER AJ.S FÁBR.	
Los aj. volverán a valores predet. de fábrica. ¿Desea restablecer los aj. de fábrica?	
NO	sí
CONF.	

Pulse para desplazar el cursor a Sí y pulse . Se mostrará la siguiente página:

10 RESTABLECER AJ.S FÁBR.	
Espere...	
5%	

Después de unos segundos, todos los parámetros establecidos en la interfaz de usuario se restablecerán a los ajustes de fábrica.

9.5.11 EJEC. TEST

La EJECUCIÓN DE LA PRUEBA se utiliza para comprobar el correcto funcionamiento de las válvulas, la purga de aire, el funcionamiento de la bomba de circulación, la refrigeración, la calefacción y el calentamiento del agua sanitaria.

Vaya a > PERS. MANT.> 11. EJ.TEST Pulse . Se mostrará la siguiente página:

11 EJ.TEST	
Active los aj. y 'EJECUCIÓN DE TEST'?	
NO	sí
CONF.	

Si se selecciona SÍ, se mostrarán las siguientes páginas:

11 EJEC.TEST 1/2	
11.1 COMPR.PUNT.	
11.2 PURG.AIRE	
11.3 BOB. CIRC. FUNCIONANDO	
11.4 MODO FRÍO FUNC.	
11.5 MODO CALOR FUNC.	
ENTR.	

11 EJEC.TEST 2/2	
11.6 MODO ACS FUNC.	
ENTR.	

Si se selecciona COMPR.PUNT. se mostrarán las siguientes páginas:

11 EJEC. TEST 1/2	
VÁLV.3 VÍAS 1	OFF
VALV.3 VÍAS 2	OFF
PUMP_I	OFF
PUMP_O	OFF
PUMP_C	OFF
ON/OFF	

11 EJ.TEST 2/2	
BMB SOLAR	OFF
BMB ACS	OFF
CALENT.RESP.INTERNO	OFF
CALENT.DEP.	OFF
VÁLVULA 3 DE 3- VÍAS	OFF
ON/OFF	

Pulse para desplazarse hasta los componentes que desee comprobar y pulse . Por ejemplo, cuando se selecciona la válvula de 3 vías y se pulsa , si la válvula de 3 vías está abierta/cerrada, entonces el funcionamiento de la válvula de 3 vías es normal, al igual que el resto de los componentes.

PRECAUCIÓN

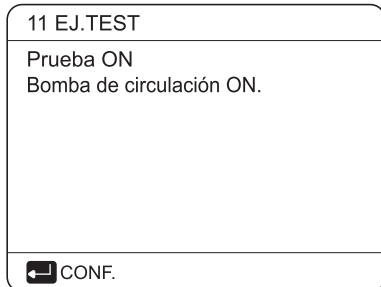
Antes de la comprobación puntual, asegúrese de que el depósito y el sistema de agua estén llenos de agua, y que el aire se haya expulsado, o puede provocar que la bomba o el calentador de respaldo se quemen.

Si selecciona PURG. AIRE y pulsa , se mostrará la página siguiente:

11 EJEC.TEST	
Prueba ON	
Purga ON	
CONF.	

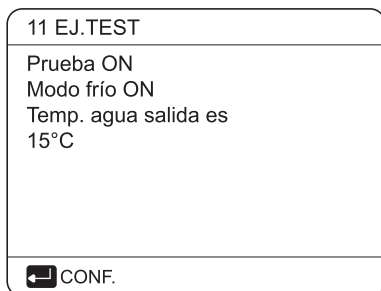
En el modo de purga de aire, SV1 se abrirá y SV2 se cerrará. 60 segundos después, la bomba de la unidad (BMB I) funcionará durante 10 minutos en los cuales el interruptor de flujo no funcionará. Después de que la bomba se detenga, la SV1 se cerrará y se abrirá la SV2. 60 segundos más tarde, tanto la BMB I como la BMB O funcionarán hasta que se reciba el siguiente comando.

Cuando se selecciona FUNCIONAMIENTO DE LA BOMBA DE CIRCULACIÓN, se mostrará la siguiente página:



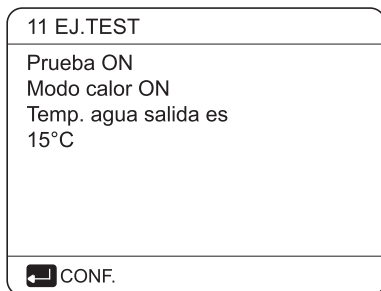
Cuando se pone en marcha la bomba de circulación, todos los componentes en funcionamiento se detendrán. 60 segundos más tarde, la SV1 se abrirá, la SV2 se cerrará; 60 segundos más tarde la BMB I funcionará. 30 segundos después, si el interruptor de flujo comprobó un flujo normal, la BMB I funcionará durante 3 minutos; después de que la bomba se detenga 60 segundos, la SV1 se cerrará y la SV2 se abrirá. 60 segundos más tarde, tanto la BMB I como la BMB O funcionarán, 2 minutos más tarde, el interruptor de flujo comprobará el flujo de agua. Si el interruptor de flujo se cierra durante 15 segundos, tanto la BMB I como la BMB O funcionarán hasta que se reciba el siguiente comando.

Cuando se selecciona MODO FRÍO FUNC. se mostrará la siguiente página:



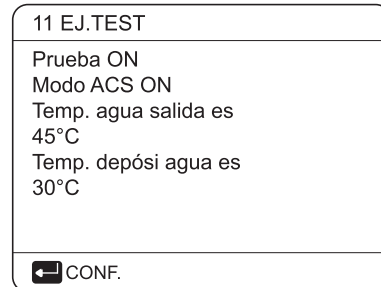
Durante la prueba del MODO FRÍO, la temperatura del agua de salida objetivo predeterminada es de 7°C. La unidad funcionará hasta que la temperatura del agua descienda a un valor determinado o se reciba el siguiente comando.

Cuando se selecciona MODO CALOR FUNC., se mostrará la siguiente página:



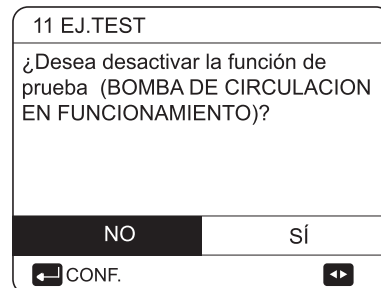
Durante la prueba del MODO DE CALOR, la temperatura del agua de salida objetivo predeterminada es de 35°C. El IBH (calentador de respaldo interno) se activará después de que el compresor funcione durante 10 minutos. Después de que el IBH funcione durante 3 minutos se apagará, la bomba de calor funcionará hasta que la temperatura del agua aumente hasta un valor determinado o se reciba el siguiente comando.

Cuando se selecciona MODO ACS FUNC. se mostrará la siguiente página:



Durante la prueba del MODO ACS, la temperatura objetivo predeterminada del agua sanitaria es de 55°C. El TBH (calentador de refuerzo del depósito) se activará después de que el compresor funcione durante 10 minutos. El TBH se apagará 3 minutos después, la bomba de calor funcionará hasta que la temperatura del agua aumente a un valor determinado o se reciba el siguiente comando.

Durante la ejecución de la prueba ningún botón es válido excepto ←. Si desea desactivar la ejecución de la prueba, pulse ←. Por ejemplo, cuando la unidad está en modo de purga de aire, después de presionar ←, se mostrará la siguiente página:



Utilice ▼ ▲ para desplazar el cursor a SÍ y pulse ←. La prueba de funcionamiento se desactivará.

9.5.12 FUNC. ESPECIAL

Cuando está en modos de funciones especiales, el controlador con cable no puede funcionar, la página no vuelve a la página de inicio y la pantalla muestra la página en la que se ejecuta la función especial, el controlador con cable no se bloquea.

NOTA

Durante la función especial, no se pueden utilizar otras funciones (PROGRAMA SEMANAL/TEMPORIZADOR, VACACIONES FUERA, VACACIONES EN CASA).

Vaya a > PERS. MANT.> 12. FUNC. ESPECIAL

Antes del calentamiento del suelo, si queda una gran cantidad de agua en el suelo, éste puede deformarse o incluso romperse durante el proceso de calentamiento, para proteger el suelo es necesario el secado, durante el cual la temperatura del suelo debe aumentar gradualmente.

12 FUNC. ESPECIAL	
Active los ajustes y active la 'FUNC. ESPECIAL'?	
NO	
SÍ	
← CONF.	→

12 FUNC. ESPECIAL	
12.1 PRECAL. SUELO	
12.2 SECADO SUELO	
← ENTR.	→

Pulse para desplazarse y pulse para entrar.

Durante el primer funcionamiento de la unidad, puede quedar aire en el sistema de agua, lo que puede provocar averías durante el funcionamiento. Es necesario ejecutar la función de purga de aire para liberar el aire (asegúrese de que la válvula de purga de aire esté abierta).

Si se selecciona PRECALENTAMIENTO DE SUELO, después de pulsar , se mostrará la siguiente página:

12.1 PRECALENT. SUELO	
T1S	30°C
t_fristFH	72 HORAS
ENTRA	SAL.
↕ AJUST.	→

Cuando el cursor esté en REALIZAR PRECALENT. SUELO, utilice para desplazarse a SÍ y pulse . Se mostrará la siguiente página:

12.1 PRECALENT. SUELO	
Precalent. suelo 25 minutos funcionando	
Temp. flujo de agua es 20°C.	
← CONF.	

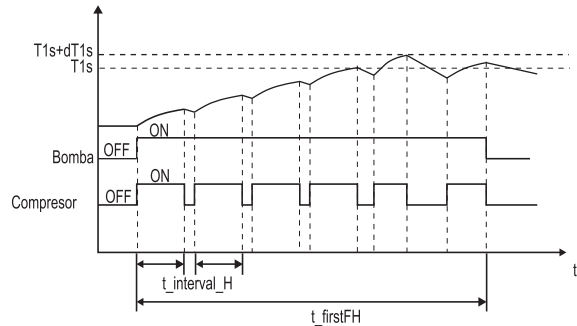
Durante el precalentamiento del suelo, ningún botón es válido excepto . Si desea desactivar la función de precalentamiento del suelo, pulse .

Se mostrará la siguiente página:

12.1 PRECALENT. SUELO	
¿Desea desactivar la función de precalentamiento del suelo?	
NO	
SÍ	
← CONF.	→

Utilice para desplazar el cursor a SÍ y pulse , el precalentamiento del suelo se desactivará.

El funcionamiento de la unidad durante el precalentamiento del suelo se describe en la imagen siguiente:

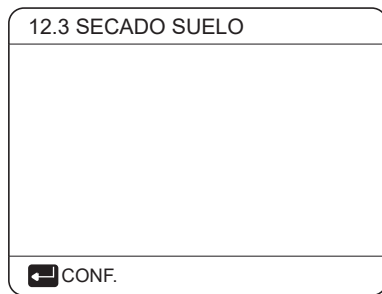


Si se selecciona el SEC. DEL SUELO, después de pulsar , se mostrarán las siguientes páginas:

12.2 SECADO SUELO	
TMP CALENT (t_DRYUP)	8 días
MANT. TMP (t_HIGHPEAK)	5 días
TMP.ENFR.TEMR.(T_DRYD)	5 días
TEMP.MÁX. (T_DRYPEAK)	45°C
HORA INIC.	15:00
↕ AJUST.	→

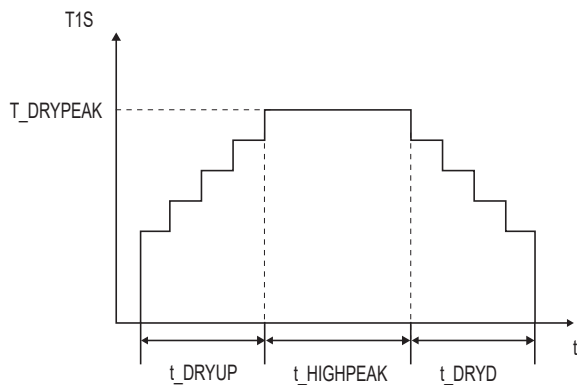
12.2 SECADO SUELO	
DÍA INIC.	01-01-2019
ENTRA	SAL.
↕ AJUST.	→

Durante el secado del suelo, ningún botón es válido excepto ↵. Cuando la bomba de calor no funciona correctamente, el modo de secado del suelo se desactivará cuando el calentador de respaldo y la fuente de calefacción adicional no estén disponibles. Si desea desactivar la función de secado del suelo, pulse ↵. Se mostrará la siguiente página:



Utilice ▼ ▲ para desplazar el cursor a Sí y pulse ↵. El secado del suelo se desactivará.

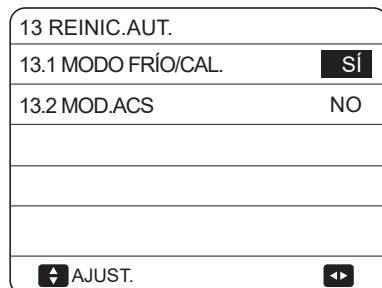
La temperatura del agua de salida deseada durante el secado del suelo se describe en la siguiente imagen:



9.5.13 REINICIO AUTOMÁTICO

La función de REINICIO AUTOMÁTICO se utiliza para seleccionar si la unidad vuelve a aplicar los ajustes de la interfaz de usuario en el momento en que la energía se restablece después de una interrupción en el suministro eléctrico.

Vaya a [MENÚ] > PERS. MANT.> 13. REINIC.AUT.

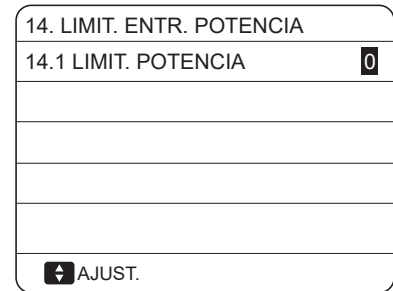


La función REINIC.AUT. vuelve a aplicar los ajustes de la interfaz de usuario en el momento de la interrupción del suministro eléctrico. Si esta función está desactivada, cuando la energía vuelve después de una interrupción en el suministro eléctrico, la unidad no se reiniciará automáticamente.

9.5.14 LIMITACIÓN DE ENTRADA DE POTENCIA

Cómo configurar LIMIT. ENTR. POTENCIA

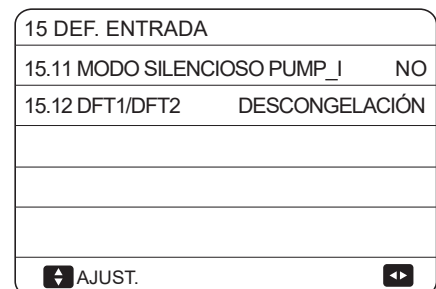
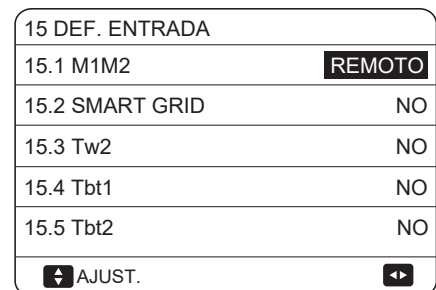
Vaya a [MENÚ] > PERS. MAN T.> 14. LIMIT. ENTR. POTENCIA



9.5.15 DEFINIR ENTRADA

Cómo configurar DEFINIR ENTRADA

Vaya a [MENÚ] > PERS. MAN T.> 15. DEF. ENTRADA



9.5.16 Configuración de parámetros

Los parámetros relacionados con este capítulo se muestran en la tabla siguiente.

Número de orden	Código	Estado	Predeterminado	Mínimo	Máximo	Intervalo de ajuste	Unidad
1.1	MODO ACS	Habilita o deshabilita el modo de ACS: 0=NO, 1=SÍ	1	0	1	1	/
1.2	DESINF.	Habilita o deshabilita el modo de desinfección: 0=NO, 1=SÍ	1	0	1	1	/
1.3	PRIORIDAD ACS	Habilita o deshabilita el modo de prioridad ACS: 0=NO, 1=SÍ	1	0	1	1	/
1.4	PUMP_D	Habilita o deshabilita el modo de bomba ACS: 0=NO, 1=SÍ	0	0	1	1	/
1.5	AJ. TMP. PRIOR. ACS	Habilita o deshabilita el ajuste de tiempo de prioridad ACS: 0=NO, 1=SÍ	0	0	1	1	/
1.6	dT5_ON	La diferencia de temperatura para la puesta en marcha de la bomba de calor	10	1	30	1	°C
1.7	dT1S5	El valor de diferencia entre Twout y T5 en modo ACS	10	5	40	1	°C
1.8	T4DHWMAX	La temperatura ambiente máxima a la que la bomba de calor puede funcionar para calentar el agua sanitaria	43	35	43	1	°C
1.9	T4DHWMIN	La temperatura ambiente mínima a la que la bomba de calor puede funcionar para calentar el agua sanitaria	-10	-25	30	1	°C
1.10	t_INTERVAL_DHW	el intervalo de tiempo de arranque del compresor en modo ACS.	5	5	5	1	MIN
1.11	dT5_TBH_OFF	la diferencia de temperatura entre T5 y T5S que desactiva el calentador de refuerzo.	5	0	10	1	°C
1.12	T4_TBH_ON	La temperatura exterior más alta a la que puede funcionar el TBH.	5	-5	50	1	°C
1.13	t_TBH_DELAY	el tiempo que el compresor ha funcionado antes de activar el calentador de refuerzo	30	0	240	5	MIN
1.14	T5S_DISINFECT	la temperatura objetivo del agua en el depósito de agua caliente sanitaria en la función de DESINF.	65	60	70	1	°C
1.15	t_DI_HIGHTEMP.	El tiempo que durará la temperatura más alta del agua en el depósito de agua caliente sanitaria en la función de DESINF.	15	5	60	5	MIN
1.16	t_DI_MAX	el tiempo máximo que durará la desinfección	210	90	300	5	MIN
1.17	t_DHWHP_RESTRICT	El tiempo de operación para el funcionamiento de la calefacción/refrigeración de espacios.	30	10	600	5	MIN
1.18	t_DHWHP_MAX	El período de trabajo máximo continuo de la bomba de calor en modo PRIORIDAD ACS.	90	10	600	5	MIN
1.19	TMP.FUNC.BMB.ACS	El tiempo determinado durante el cual la bomba ACS seguirá funcionando	5	5	120	1	MIN
1.20	TMP. FUNC. BMB.	Habilita o deshabilita el funcionamiento de la bomba de ACS según el tiempo programado y se mantiene en funcionamiento durante el TMP. FUNC. BMB.: 0=NO, 1=SÍ	1	0	1	1	/
1.21	FUNC.DI BMB.ACS	Habilita o deshabilita el funcionamiento de la bomba de ACS cuando la unidad está en modo desinfección y T5≥T5S_DI-2:0 = NO, 1= SÍ	1	0	1	1	/
2.1	MODO DE REFRIGERACIÓN	Habilita o deshabilita el modo de refrigeración: 0=NO, 1=SÍ	1	0	1	1	/
2.2	t_T4_FRESH_C	El tiempo de actualización de las curvas relativas al clima para el modo de refrigeración	0,5	0,5	6	0,5	horas
2.3	T4CMAX	La temperatura ambiente más alta de funcionamiento para el modo de refrigeración	52	35	52	1	°C
2.4	T4CMIN	la temperatura ambiente más baja de funcionamiento para el modo de refrigeración	10	-5	25	1	°C
2.5	dT1SC	la diferencia de temperatura para la puesta en marcha de la bomba de calor (T1)	5	2	10	1	°C
2.6	dTSC	la diferencia de temperatura para la puesta en marcha de la bomba de calor (Ta)	2	1	10	1	°C
2.7	t_INTERVAL_C	el intervalo de tiempo de arranque del compresor en modo refrigeración.	5	5	30	1	MIN
2.8	T1SETC1	El ajuste de la temperatura 1 de las curvas relativas al clima para el modo de refrigeración	10	5	25	1	°C
2.9	T1SETC2	El ajuste de la temperatura 2 de las curvas relativas al clima para el modo de refrigeración	16	5	25	1	°C
2.10	T4C1	La temperatura ambiente 1 de las curvas relativas al clima para el modo de refrigeración	35	-5	46	1	°C
2.11	T4C2	La temperatura ambiente 2 de las curvas relativas al clima para el modo de refrigeración	25	-5	46	1	°C
2.12	EMIS.FRÍO ZONA 1	El tipo de zona1 fin para el modo de refrigeración: 0=FCU(unidades fancoil),1=RAD.(radiadores), 2=FLH(calefacción por suelo radiante)	0	0	2	1	/
2.13	EMIS.FRÍO ZONA 2	El tipo de zona2 fin para el modo de refrigeración: 0=FCU(unidades fancoil),1=RAD.(radiadores), 2=FLH(calefacción por suelo radiante)	0	0	2	1	/

3.1	MODO CAL.	Habilita o deshabilita el modo de calefacción	1	0	1	1	/
3.2	t_T4_FRESH_H	El tiempo de actualización de las curvas relativas al clima para el modo de calefacción	0,5	0,5	6	0,5	horas
3.3	T4HMAX	La temperatura ambiente máxima de funcionamiento para el modo de calefacción	25	20	35	1	°C
3.4	T4HMIN	La temperatura ambiente mínima de funcionamiento para el modo de calefacción	-15	-25	30	1	°C
3.5	dT1SH	La diferencia de temperatura para la puesta en marcha de la unidad (T1)	5	2	20	1	°C
3.6	dTSH	La diferencia de temperatura para la puesta en marcha de la unidad (Ta)	2	1	10	1	°C
3.7	t_INTERVAL_H	el intervalo de tiempo de arranque del compresor en modo calefacción	5	5	5	1	MIN
3.8	T1SETH1	El ajuste de temperatura 1 de las curvas relativas al clima para el modo de calefacción	35	25	65	1	°C
3.9	T1SETH2	El ajuste de temperatura 2 de las curvas relativas al clima para el modo de calefacción	28	25	65	1	°C
3.10	T4H1	La temperatura ambiente 1 de las curvas relativas al clima para el modo de calefacción	-5	-25	35	1	°C
3.11	T4H2	La temperatura ambiente 2 de las curvas relativas al clima para el modo de calefacción	7	-25	35	1	°C
3.12	EMIS. CAL.ZONA 1	El tipo de zona1 fin para el modo de calefacción: 0=FCU(unidades fancoil), 1=RAD.(radiadores), 2=FLH(calefacción por suelo radiante)	1	0	2	1	/
3.13	EMIS. CAL.ZONA 2	El tipo de zona2 fin para el modo de calefacción: 0=FCU(unidades fancoil), 1=RAD.(radiadores), 2=FLH(calefacción por suelo radiante)	2	0	2	1	/
3.14	T_DELAY_PUMP	El tiempo de demora para que la bomba de agua se detenga, después de que se pare el compresor	2	0,5	20	0,5	MIN
4.1	T4AUTOCMIN	La temperatura ambiente mínima de funcionamiento para refrigeración en modo automático	25	20	29	1	°C
4.2	T4AUTOHMAX	La temperatura ambiente máxima de funcionamiento para calefacción en modo automático	17	10	17	1	°C
5.1	TEMP. FLUJO AGUA	Habilita o deshabilita la TEMP. FLUJO AGUA: 0=NO, 1=SÍ	1	0	1	1	/
5.2	TEMP. AMB.	Habilita o deshabilita la TEMP. AMB.: 0=NO, 1=SÍ	0	0	1	1	/
5.3	ZONA DOBLE	Activa o desactiva el TERMOSTATO SALA DE ZONA DOBLE: 0=NO, 1=SÍ	0	0	1	1	/
6.1	TERMOSTATO SALA	El diseño del termostato de sala: 0 =NO, 1 =AJ. MODO, 2 =UN ZONA, 3 =ZONA DOBLE	0	0	3	1	/
7.1	dT1_IBH_ON	La diferencia de temperatura entre T1S y T1 para poner en marcha el calentador de respaldo.	5	2	10	1	°C
7.2	t_IBH_DELAY	El tiempo que el compresor ha funcionado antes de que se ponga en marcha el primer calentador de respaldo	30	15	120	5	MIN
7.3	T4_IBH_ON	La temperatura ambiente para la puesta en marcha del calentador de respaldo	-5	-15	30	1	°C
7.4	dT1_AHS_ON	La diferencia de temperatura entre T1S y T1 para poner en marcha la fuente de calefacción adicional	5	2	20	1	°C
7.5	t_AHS_DELAY	El tiempo que el compresor ha funcionado antes de la puesta en marcha de la fuente de calefacción adicional.	30	5	120	5	MIN
7.6	T4_AHS_ON	La temperatura ambiente para la puesta en marcha de la fuente de calefacción adicional	-5	-15	30	1	°C
7.7	UBICAR IBH	Ubicación de instalación de IBH/ AHS CIRCT TUB = 0; DEPÓSITO DE INERCIA=1	0	0	0	0	°C
7.8	P_IBH1	Entrada de potencia de IBH1	0	0	20	0,5	kW
7.9	P_IBH2	Entrada de potencia de IBH2	0	0	20	0,5	kW
7.10	P_T BH	Entrada de potencia de TBH	2	0	20	0,5	kW
8.1	T1S_H.A_H	La temperatura del agua de salida deseada para la calefacción de espacios cuando se establece en modo de vacaciones fuera	25	20	25	1	°C
8.2	T5S_H.A_DHW	La temperatura del agua de salida deseada para el calentamiento del agua sanitaria en el modo de vacaciones fuera	25	20	25	1	°C
12.1	PRECAL. SUELO T1S	La temperatura de ajuste del agua de salida durante el primer precalentamiento del suelo	25	25	35	1	°C
12.3	t_FIRSTFH	Tiempo de funcionamiento del precalentamiento del suelo	72	48	96	12	HOOR

12.4	t_DRYUP	El día para realizar el calentamiento durante el secado del suelo	8	4	15	1	DÍA
12.5	t_HIGHPEAK	Los días continuos a alta temperatura durante el secado del suelo	5	3	7	1	DÍA
12.6	t_DRYD	El día en que la temperatura desciende durante el secado del suelo	5	4	15	1	DÍA
12.7	T_DRYPEAK	La temperatura pico objetivo del flujo de agua durante el secado del suelo	45	30	55	1	°C
12.8	HORA INIC.	La hora de inicio del secado de suelo	Hora: la hora actual (no en la hora +1, en la hora +2) Minuto:00	0:00	23:30	1/30	h/min.
12.9	FECHA INIC	Hora inic. secado de suelo	La fecha actual	01/01/2000	31/12/2099	01/01/2001	d/m/a
13.1	REINICIO AUT. MODO FRÍO/CAL.	Activa o desactiva el modo de reinic. aut. de refrigeración / calefacción. 0= NO; 1= SI	1	0	1	1	/
13.2	MODO REINICIO AUT. ACS	Activa o desactiva el modo ACS de reinic. aut. 0= NO; 1= SI	1	0	1	1	/
14.1	LIMIT. ENTR. POTENCIA	El tipo de limitación de entrada de potencia, 0=NO, 1~8=TIPO 1~8	0	0	8	1	/
15.1	M1M2	Define la función del conmutador M1M2; 0= ON/OFF REMOTO, 1= ON/OFF TBH, 2= ON/OFF AHS	0	0	2	1	/
15.2	SMART GRID	Habilita o deshabilita la SMART GRID; 0= NO, 1= SÍ	0	0	1	1	/
15.3	Tw2	Habilita o deshabilita la T1b(Tw 2); 0= NO, 1= SI	0	0	1	1	/
15.4	Tbt1	Habilita o deshabilita la Tbt1; 0= NO, 1= SI	0	0	1	1	/
15.5	Tbt2	Habilita o deshabilita la Tbt2; 0= NO, 1= SI	0	0	1	1	/
15.6	Ta	Habilita o deshabilita la Ta; 0= NO, 1= SI	0	0	1	1	/
15.7	Ta-adj	El valor corregido de la Ta en el controlador con cable	-2	-10	10	1	°C
15.8	ENTRADA SOLAR	Selecciona la ENTRADA SOLAR; 0=NO, 1=CN18Tsolar, 2=CN11 SL1SL2	0	0	2	1	/
15.9	LONG. TUBO F	Selecciona la longitud total de la tubería de líquido (LONG. TUBO F); 0=LONG. TUBO F<10m, 1=LONG. TUBO F≥10m	0	0	1	1	/
15.10	RT/Ta_PCB	Habilita o deshabilita RT/Ta_PCB; 0= NO, 1= SÍ	0	0	1	1	/
15.11	MODO SILENCIOSO PUMP_1	Habilita o deshabilita el MODO SILENCIOSO BOMBI 0= NO, 1= SÍ	0	0	1	1	/
15.12	DFT1/DFT2	Función de puerto DFT1/DFT2: 0=DESCONGELACIÓN 1=ALARMA	0	0	1	1	/
16.1	PER_START	Porcentaje de arranque de múltiples unidades	10	10	100	10	%
16.2	TIME_A DJUST	Tiempo de ajuste de suma y resta de unidades	5	1	60	1	MIN
16.3	RESTABLECER DIRECCIÓN	Restablece el código de dirección de la unidad	FF	0	15	1	/
17.1	AJ. HMI	Seleccionar el HMI; 0= MAESTRA, 1= ESCLV	0	0	1	1	/
17.2	DIRECC HMI PARA BMS	Ajuste del código de dirección HMI para BMS	1	1	16	1	/
17.3	BIT DE PARADA	Bit de parada HMI	1	1	2	1	/

NOTA

15.12 La función de ALARMA DFT1/DFT2 sólo puede ser válida con una versión de software IDU superior a V99.

10 PRUEBA DE FUNCIONAMIENTO Y COMPROBACIONES FINALES

El instalador está obligado a verificar el correcto funcionamiento de la unidad después de la instalación.

10.1 Comprobaciones finales

Antes de encender la unidad, lea las siguientes recomendaciones:

- Cuando se haya realizado la instalación completa y se hayan llevado a cabo todos los ajustes necesarios, cierre todos los paneles frontales de la unidad y vuelva a colocar la cubierta de la unidad.
- El panel de servicio de la caja de interruptores solo debe ser abierto por un electricista autorizado para realizar las tareas de mantenimiento.

NOTA

Durante el primer período de funcionamiento de la unidad, la entrada de energía necesaria puede ser superior a la indicada en su placa de características. Este fenómeno se debe a que el compresor necesita funcionar durante 50 horas antes de alcanzar un buen funcionamiento y un consumo de energía estable.

10.2 Funcionamiento en modo de prueba (manual)

Si es necesario, el instalador puede llevar a cabo una prueba manual de funcionamiento, en cualquier momento, para comprobar el correcto funcionamiento de la purga de aire, la calefacción, la refrigeración y el calentamiento del agua sanitaria; consulte la sección 9.6.11 «EJEC. TEST».

11 MANTENIMIENTO Y SERVICIO

Para garantizar una disponibilidad óptima de la unidad, se debe realizar una serie de comprobaciones e inspecciones en la unidad y en el cableado de campo periódicamente.

Este mantenimiento debe ser realizado por su técnico local.

Para garantizar una disponibilidad óptima de la unidad, se debe realizar una serie de comprobaciones e inspecciones en la unidad y en el cableado de campo periódicamente.

Este mantenimiento debe ser realizado por su técnico local.

PELIGRO

DESCARGA ELÉCTRICA

- Antes de llevar a cabo cualquier actividad de mantenimiento o reparación, debe desconectar el suministro eléctrico del panel de alimentación.
- No toque ninguna parte electrificada durante 10 minutos después de apagar el suministro eléctrico.
- El calentador del cárter del compresor puede funcionar incluso en modo de espera.
- Tenga en cuenta que algunas secciones de la caja de componentes eléctricos están calientes.
- Está prohibido tocar ninguna parte conductiva.
- Está prohibido lavar la unidad. Puede provocar una descarga eléctrica o un incendio.

Está prohibido dejar la unidad desatendida cuando se retire el panel de servicio.

Las siguientes comprobaciones deben ser realizadas al menos una vez al año por una persona cualificada.

- Presión del agua
Verifique la presión del agua, si está por debajo de 1 bar, llene el sistema con agua.
- Filtro de agua
Limpie el filtro de agua.
- Válvula de alivio de presión de agua
Compruebe el correcto funcionamiento de la válvula de alivio de presión girando la perilla negra de la válvula en sentido contrario a las agujas del reloj:
 - Si no oye un chasquido, póngase en contacto con su distribuidor local.
 - En caso de que el agua siga saliendo de la unidad, cierre primero las válvulas de cierre de entrada y de salida de agua y, a continuación, póngase en contacto con su distribuidor local.
- Manguera de la válvula de alivio de presión
Compruebe que la manguera de la válvula de alivio de presión esté colocada correctamente para drenar el agua.
- Cubierta de aislamiento del vaso del calentador de respaldo
Compruebe que la cubierta de aislamiento del calentador de respaldo esté firmemente sujeta alrededor del vaso.
- Válvula de alivio de presión del depósito de agua caliente sanitaria (suministro sobre el terreno). Se aplica solo a instalaciones con un depósito de agua caliente sanitaria. Compruebe si la válvula de alivio de presión del depósito de agua caliente sanitaria funciona correctamente.
- Calentador de refuerzo del depósito de agua caliente sanitaria
Se aplica solo a instalaciones con un depósito de agua caliente sanitaria. Es aconsejable eliminar la acumulación de cal en el calentador de refuerzo para prolongar su vida útil, especialmente en regiones con agua dura. Para ello, drene el depósito de agua caliente sanitaria, retire el calentador de refuerzo del depósito y sumérjalo en un cubo (o recipiente similar) con un producto para eliminar la cal, durante 24 horas.
- Caja de interruptores de la unidad
 - Lleve a cabo una inspección visual exhaustiva de la caja de interruptores y busque defectos visibles, como conexiones sueltas o un cableado defectuoso.
 - Compruebe el correcto funcionamiento de los contactores con un ohmímetro. Todos los contactos de estos contactores deben estar en posición abierta.
 - Uso de glicol (Consulte el capítulo 8.5.4 “Protección contra la congelación del circuito de agua”). Documente la concentración de glicol y el valor de pH en el sistema al menos una vez al año.
 - Un valor de PH por debajo de 8.0 indica que una porción significativa del inhibidor se ha agotado y que se necesita añadir más inhibidor.
 - Cuando el valor PH es inferior a 7.0, se produce la oxidación del glicol, el sistema debe drenarse y enjuagarse a fondo antes de que se produzcan daños graves.

Asegúrese de que la eliminación de la solución de glicol se realiza de acuerdo con las leyes y normativas locales pertinentes.

12 SOLUCIÓN DE PROBLEMAS

Esta sección proporciona información útil para diagnosticar y corregir determinados problemas que pueden producirse en la unidad.

Esta solución de problemas y las acciones correctivas relacionadas solo pueden ser realizadas por su técnico local.

12.1 Pautas generales

Antes de iniciar el procedimiento de solución de problemas, lleve a cabo una inspección visual exhaustiva de la unidad y busque defectos visibles, como conexiones sueltas o un cableado defectuoso.

ADVERTENCIA

Al realizar una inspección en la caja de interruptores de la unidad, asegúrese siempre de que el interruptor principal de la unidad esté apagado.

Cuando se active un dispositivo de seguridad, detenga la unidad y averigüe por qué se ha activado el dispositivo de seguridad antes de reiniciarla. Bajo ninguna circunstancia se pueden puentear o cambiar los dispositivos de seguridad a un valor distinto del ajuste de fábrica. Si no puede encontrar la causa del problema, llame a su distribuidor local.

Si la válvula de alivio de presión no funciona correctamente y debe sustituirse, ¡vuelva siempre a conectar la manguera flexible conectada a la válvula de alivio de presión para evitar que el agua gotee de la unidad!

NOTA

Para problemas relacionados con el kit solar opcional para el calentamiento del agua sanitaria, consulte la solución de problemas en el Manual de instalación y del propietario para ese kit.

12.2 Síntomas generales

Síntoma 1: la unidad está encendida pero no está calentando ni refrigerando como estaba previsto

CAUSAS POSIBLES	ACCIÓN CORRECTIVA
El ajuste de la temperatura no es correcto.	Compruebe los parámetros T4HMAX, T4HMIN en modo de calor. T4CMAX, T4CMIN en modo de frío. T4DHWMAX, T4DHWMIN en modo ACS.
El flujo de agua es demasiado bajo.	<ul style="list-style-type: none"> • Compruebe que todas las válvulas de bloqueo del circuito de agua estén en la posición correcta. • Compruebe si el filtro de agua está conectado. • Asegúrese de que no haya aire en el sistema de agua. • Compruebe en el manómetro que haya suficiente presión de agua. La presión del agua debe ser >1 bar (el agua es fría). • Compruebe que el vaso de expansión no esté dañado. • Compruebe que la resistencia del circuito de agua no sea demasiado alta para la bomba.
El volumen de agua en la instalación es demasiado bajo.	Asegúrese de que el volumen de agua en la instalación esté por encima del valor mínimo requerido (consulte la sección 8.5.2 «Volumen de agua y tamaño de los vasos de expansión»).

Síntoma 2: la unidad está encendida pero el compresor no arranca (calefacción de espacios o calentamiento del agua sanitaria)

CAUSAS POSIBLES	ACCIÓN CORRECTIVA
Es posible que la unidad funcione fuera de su rango de funcionamiento (la temperatura del agua es demasiado baja).	<p>En caso de temperatura baja del agua, el sistema utiliza el calentador de respaldo para alcanzar primero la temperatura mínima del agua (12°C).</p> <ul style="list-style-type: none"> • Compruebe que el suministro eléctrico del calentador de respaldo sea correcto. • Compruebe que el fusible térmico del calentador de respaldo esté cerrado. • Compruebe que el protector térmico del calentador de respaldo no esté activado. • Compruebe que los contactores del calentador de respaldo no estén averiados.

Síntoma 3: La bomba hace ruido (cavitación)

CAUSAS POSIBLES	ACCIÓN CORRECTIVA
Hay aire en el sistema.	Purga de aire.
La presión del agua en la entrada de la bomba es demasiado baja.	<ul style="list-style-type: none"> • Compruebe en el manómetro que haya suficiente presión de agua. La presión del agua debe ser >1 bar (el agua es fría). • Compruebe que el manómetro no esté averiado. • Compruebe que el vaso de expansión no esté dañado. • Compruebe que el ajuste de la presión previa del vaso de expansión es correcto (consulte la sección 8.5.2 "Volumen de agua y tamaño de los vasos de expansión").

Síntoma 4: la válvula de alivio de presión del agua se abre

CAUSAS POSIBLES	ACCIÓN CORRECTIVA
El vaso de expansión está dañado.	Sustituya el vaso de expansión.
La presión del agua de llenado en la instalación es superior a 0,3 MPa.	Asegúrese de que la presión del agua de llenado en la instalación sea de aproximadamente 0,10 ~ 0,20MPa (consulte la sección 8.5.2 «Volumen de agua y tamaño de los vasos de expansión»).

Síntoma 5: Fugas en la válvula de alivio de presión del agua

CAUSAS POSIBLES	ACCIÓN CORRECTIVA
La suciedad está bloqueando la salida de la válvula de alivio de presión del agua.	<p>Compruebe el correcto funcionamiento de la válvula de alivio de presión girando la perilla roja de la válvula en sentido contrario a las agujas del reloj:</p> <ul style="list-style-type: none"> • Si no oye un chasquido, póngase en contacto con su distribuidor local. • En caso de que el agua siga saliendo de la unidad, cierre primero las válvulas de cierre de entrada y de salida de agua y, a continuación, póngase en contacto con su distribuidor local.

Síntoma 6: Insuficiencia de capacidad de calefacción de espacios con bajas temperaturas exteriores

CAUSAS POSIBLES	ACCIÓN CORRECTIVA
El funcionamiento del calentador de respaldo no está activado.	Verifique que "OTRA FUENTE CALOR/CALENT.RESP." esté habilitado; consulte el capítulo 9.6 "Ajustes de campo". Compruebe si el protector térmico del calentador de respaldo se ha activado o no (consulte "Elementos de control del calentador de respaldo (IBH)"). Verifique si el calentador de refuerzo está funcionando, el calentador de respaldo y el calentador de refuerzo no pueden funcionar simultáneamente.
Se utiliza demasiada capacidad de la bomba de calor para calentar el agua sanitaria (solo se aplica a instalaciones con un depósito de agua caliente sanitaria).	<p>Compruebe que "t_DHWHP_MAX" y "t_DHWHP_RESTRICT" estén configurados correctamente:</p> <ul style="list-style-type: none"> • Asegúrese de que "PRIORIDAD ACS" en la interfaz de usuario esté deshabilitada. • Habilite "T4_TBH_ON" en la interfaz de usuario / PERS. MANT. para activar el calentador de refuerzo para el calentamiento del agua sanitaria.

Síntoma 7: El modo Calor no puede cambiar al modo ACS inmediatamente

CAUSAS POSIBLES	ACCIÓN CORRECTIVA
El volumen del depósito es demasiado pequeño y la sonda de temperatura del agua no está colocada a suficiente altura.	<ul style="list-style-type: none"> • Ajuste "dT1S5" a valor máximo, y ajuste "t_DHWHP_RESTRICT" al valor mínimo. • Ajuste dT1SH en 2°C. • Habilite el TBH, y el TBH debe ser controlado por la unidad exterior. • Si la AHS está disponible, enciéndala primero, si se cumplen los requisitos de encendido de la bomba de calor, la bomba de calor se encenderá. • Si no están disponibles el TBH ni la AHS, intente cambiar la posición de la sonda T5 (consulte el capítulo 5 «Introducción general»).

Síntoma 8: El modo ACS no puede cambiar al modo Calor inmediatamente

CAUSAS POSIBLES	ACCIÓN CORRECTIVA
El intercambiador de calor para la calefacción de espacios no es lo suficientemente grande	<ul style="list-style-type: none"> Ajuste "t_DHWHP_MAX" en el valor mínimo; el valor sugerido es 60 min. Si la bomba de circulación fuera de la unidad no está controlada por la unidad, intente conectarla a la unidad. Añada la válvula de 3 vías en la entrada de las unidades de fancoil para asegurar un flujo de agua suficiente.
La carga de calefacción es pequeña.	Normal, no necesita calefacción
La función de desinfección está activada pero sin TBH	<ul style="list-style-type: none"> Deshabilite la función de desinfección Añada el TBH o la AHS en el modo de ACS
Encendido manual de la función AGUA RÁPIDA, después de que el agua caliente cumpla con los requisitos, la bomba de calor no cambia al modo de aire acondicionado a tiempo cuando hay una demanda de aire acondicionado	Apagado manual de la función AGUA RÁPIDA
Cuando la temperatura ambiente es baja, el agua caliente no es suficiente y la AHS no funciona o funciona con retraso	<ul style="list-style-type: none"> Ajuste "T4DHWMIN", el valor sugerido es ≥ -5 °C Ajuste "T4_TBH_ON", el valor sugerido es ≥ 5 °C
Prioridad de modo ACS	Si hay una AHS o un IBH conectado a la unidad, en el caso de fallo de la unidad exterior, la unidad interior debe funcionar en modo ACS hasta que la temperatura del agua alcance la temperatura de ajuste antes de cambiar al modo de calefacción.

Síntoma 9: la bomba de calor en modo ACS deja de funcionar pero no se alcanza el punto de ajuste, la calefacción de espacios requiere calor pero la unidad permanece en modo ACS

CAUSAS POSIBLES	ACCIÓN CORRECTIVA
La superficie del serpentín en el depósito no es lo suficientemente grande	La misma solución para el síntoma 7
El TBH o la AHS no está disponible	La bomba de calor permanecerá en modo ACS hasta que se alcance "t_DHWHP_MAX" o se alcance el punto de ajuste. Añada el TBH o la AHS para el modo ACS, el TBH y la AHS deben estar controlados por la unidad.

12.3. Parámetros de funcionamiento

Este menú es para el instalador o el ingeniero de mantenimiento que revisa los parámetros de funcionamiento.

- En la página de inicio, vaya a " " > "PARÁM. FUNC.".
- Pulse "↵". Hay nueve páginas para el parámetro de funcionamiento que son las siguientes. Pulse "▼", "▲", para desplazarse.

PARÁM. FUNC.	#00
Nº UNIDADES EN LÍNEA	1
MODO OP.	FRÍO
ESTAD SV1	ON
ESTAD SV2	OFF
ESTAD SV3	OFF
PUMP_I	ON
DIRECC.	1/9

PARÁM. FUNC.	#00
BOMB-O	OFF
BOMB-C	OFF
BOMB-S	OFF
BOMB-D	OFF
CALENT. RESP. TUBO	OFF
CALENT. RESP. DEP.	ON
DIRECC.	2/9

PARÁM. FUNC.	#00
CALDER GAS	OFF
T1 TEMP. AGUA SALIENTE	35°C
FLUJO AGUA	1,72m³/h
CAPAC. BMB. CALOR	11,52kW
CONSUMO ENERGÍA	1000kWh
Ta TEMP. AMB.	25°C
DIRECC.	3/9

PARÁM. FUNC.	#00
T5 TEMP. DEP. AGUA	53°C
Tw2 TEMP. AGUA CIRCUITO2	35°C
C1 TEMP. CURVA CLI. T1S	35°C
C2 TEMP. CURVA CLI. T1S2	35°C
TW_O TEMP. SAL.AGUA PLACA	35°C
TW_I TEMP. ENTR. AGUA PL.	30°C
DIRECC.	4/9

PARÁM. FUNC.	#00
Tbt1 BUFFERTANK_UP TEMP.	35°C
Tbt2 BUFFERTANK_LOW TEMP.	35°C
Tsolar	25°C
SOFTWARE IDU	01-09-2019V01
DIRECC.	5/9

PARÁM. FUNC.	#00
MODEL ODU	6kW
CORRIENTE COMPR.	12A
FREC. COMPR.	24Hz
TMP FUNC.COMP	54 MIN
TMP FUNC. TOTAL COMP	1000Hrs
VÁLV. EXPANSIÓN	200P
DIRECC.	6/9

PARÁM. FUNC.	#00
VEL.VENT.	600R/MIN
FREC. OBJETIVO IDU	46Hz
TIPO LIMITADO FREC.	5
TENS. SUM.	230V
TENSIÓN GENERATRIZ CC	420V
CORR. GENERATRIZ CC	18A
DIRECC.	7/9

PARÁM. FUNC.	#00
TW_O TEMP. SAL.AGUA PLACA	35°C
TW_I TEMP. ENTR. AGUA PL.	30°C
T2 TEMP.SALIDA PLACA	35°C
T2B TEMP.ENTR. PLACA	35°C
Th COMP. TEMP. DE SUCCIÓN	5°C
Tp COMP. TEMP. DE DESCARGA	75°C
DIRECC.	8/9

PARÁM. FUNC.	#00
T3 TEMP. INTERCAMB. EXT.	5°C
T4 TEMP. AIRE EXT.	5°C
TEMP. MÓD. TF.	55°C
P1 COMP. PRESIÓN	2300kPa
SOFTWARE ODU	01-09-2018V01
SOFTWARE HMI	01-09-2018V01
DIRECC.	9/9

NOTA

El parámetro de consumo de energía es preparatorio; si algún parámetro no está activado en el sistema, el parámetro mostrará "--"

La capacidad de la bomba de calor es solamente para referencia, no se utiliza para juzgar la capacidad de la unidad. La precisión del sensor es $\pm 1^\circ\text{C}$. Los parámetros de los caudales se calculan según los parámetros de funcionamiento de la bomba, la desviación es diferente a diferentes caudales, el máximo de desviación es el 25%.

12.4 Códigos de error

Cuando se activa un dispositivo de seguridad, se muestra un código de error en la interfaz de usuario.

En la tabla siguiente se puede encontrar una lista de todos los errores y acciones correctivas.

Restablezca la seguridad apagando y volviendo a encender la unidad.

En caso de que este procedimiento para restablecer la seguridad no sea satisfactorio, póngase en contacto con su distribuidor local.

CÓDIGO DE ERROR	FALLO O PROTECCIÓN	CAUSA DEL FALLO Y ACCIÓN CORRECTIVA
<i>E0</i>	Fallo del flujo de agua, (después de aparecer E8 tres veces)	<ol style="list-style-type: none"> 1.El circuito del cable está cortocircuitado o abierto. Vuelva a conectar el cable correctamente. 2.El caudal de agua es demasiado bajo. 3. El interruptor del flujo de agua ha fallado, está abierto o cerrado continuamente, cambie el interruptor del flujo de agua.
<i>E2</i>	Fallo comunicación entre el controlador y la unidad interior	<ol style="list-style-type: none"> 1.El cable entre el controlador por cable y la unidad no está conectado.Conecte el cable. 2. La secuencia del cable de comunicación no es correcta. Vuelva a conectar el cable en la secuencia correcta. 3. Si hay un elevado campo magnético o una interferencia de alta potencia, como ascensores, transformadores de gran potencia, etc. <p>Añada una barrera para proteger la unidad o mueva la unidad a otro lugar.</p>
<i>E3</i>	Fallo del sensor de temp. del agua de salida final (T1)	<ol style="list-style-type: none"> 1.Verifique la resistencia del sensor 2 El conector del sensor T1 está suelto. Vuelva a conectarlo. 3.El conector del sensor T1 está mojado o hay agua en el interior. Elimine el agua y seque el conector. Añada adhesivo impermeable 4 Fallo del sensor T1, cámbielo por un sensor nuevo.
<i>E4</i>	Fallo del sensor de temp. del depósito de agua (T5)	<ol style="list-style-type: none"> 1.Verifique la resistencia del sensor 2 El conector del sensor T5 está suelto. Vuelva a conectarlo. 3.El conector del sensor T5 está mojado o hay agua en el interior. Elimine el agua y seque el conector. Añada adhesivo impermeable 4 Fallo del sensor T5, cámbielo por un sensor nuevo. 5. Si desea cerrar el calentamiento del agua sanitaria cuando el sensor T5 no está conectado al sistema, no se podrá detectar el sensor T5, consulte la sección 9.6.1 "AJUSTE DEL MODO ACS"
<i>E8</i>	Fallo del flujo de agua	<p>Compruebe que todas las válvulas de bloqueo del circuito de agua estén completamente abiertas.</p> <ol style="list-style-type: none"> 1. Compruebe si el filtro de agua debe limpiarse. 2. Consulte el capítulo 8.6. «Llenado de agua» 3. Asegúrese de que no haya aire en el sistema (purga de aire). 4. Compruebe en el manómetro que haya suficiente presión de agua. La presión del agua debe ser >1 bar. 5. Compruebe que el ajuste de velocidad de la bomba está en la velocidad más alta. 6. Asegúrese de que el vaso de expansión no esté dañado. 7. Compruebe que la resistencia del circuito de agua no sea demasiado alta para la bomba (consulte el capítulo 9.4 «Configuración de la bomba»). 8. Si se produce este error durante la operación de descongelación (durante la calefacción de espacios o el calentamiento del agua sanitaria), asegúrese de que el cableado del suministro eléctrico del calentador de respaldo sea correcto y que los fusibles no estén fundidos. 9. Compruebe que el fusible de la bomba y el fusible de la PCB no están fundidos.
<i>E4</i>	Fallo del sensor de temperatura del agua de entrada (Tw_in)	<ol style="list-style-type: none"> 1.Verifique la resistencia del sensor 2. El conector del sensor Tw_in está suelto. Vuelva a conectarlo. 3.El conector del sensor Tw_in está mojado o hay agua en el interior. Elimine el agua y seque el conector. Añada adhesivo impermeable 4. Fallo del sensor Tw_in, cámbielo por un sensor nuevo.

CÓDIGO DE ERROR	FALLO O PROTECCIÓN	CAUSA DEL FALLO Y ACCIÓN CORRECTIVA
<i>EE</i>	Fallo EEPROM de la unidad interior	<ol style="list-style-type: none"> 1. Error del parámetro EEPROM, vuelva a escribir los datos. 2. El chip EEPROM está dañado; cámbielo por un chip nuevo. 3. La placa de control principal de la unidad interior está dañada, cámbiela por una PCB nueva.
<i>H0</i>	Fallo de comunicación entre la unidad interior y la unidad exterior.	<ol style="list-style-type: none"> 1. el cable entre la unidad exterior y la placa de control principal de la unidad interior no está conectado. Conecte el cable. 2. La secuencia del cable de comunicación no es correcta. Vuelva a conectar el cable en la secuencia correcta. 3. Si hay un elevado campo magnético o una interferencia de alta potencia, como ascensores, transformadores de gran potencia, etc. Añada una barrera para proteger la unidad o mueva la unidad a otro lugar.
<i>H2</i>	Fallo del sensor de temp. del líquido refrigerante (T2)	<ol style="list-style-type: none"> 1. Verifique la resistencia del sensor 2. El conector del sensor T2 está suelto. Vuelva a conectarlo. 3. El conector del sensor T2 está mojado o hay agua en el interior. Elimine el agua y seque el conector. Añada adhesivo impermeable 4. Fallo del sensor T2, cámbielo por un sensor nuevo.
<i>H3</i>	Fallo del sensor de temp. del gas refrigerante (T2B)	<ol style="list-style-type: none"> 1. Verifique la resistencia del sensor 2. El conector del sensor T2B está suelto. Vuelva a conectarlo. 3. El conector del sensor T2B está mojado o hay agua en el interior. Elimine el agua y seque el conector. Añada adhesivo impermeable 4. Fallo del sensor T2B, cámbielo por un sensor nuevo.
<i>H5</i>	Fallo del sensor de temp. amb. (Ta)	<ol style="list-style-type: none"> 1. Verifique la resistencia del sensor 2. El sensor de Ta está en la interfaz; 3. Fallo del sensor de Ta, cámbielo por un sensor nuevo, o cambie la interfaz, o bien vuelva a ajustar la Ta, o conecte una nueva Ta desde la PCB de la unidad interior
<i>H9</i>	Salida de agua por fallo del sensor de temperatura de la zona 2 (T1B)	<ol style="list-style-type: none"> 1. Verifique la resistencia del sensor 2. El conector del sensor T1B está suelto. Vuelva a conectarlo. 3. El conector del sensor T1B está mojado o hay agua en el interior. Elimine el agua y seque el conector. Añada adhesivo impermeable 4. Fallo del sensor T1B, cámbielo por un sensor nuevo.
<i>HR</i>	Fallo del sensor de temp. del agua de salida (Tw_out)	<ol style="list-style-type: none"> 1. El conector del sensor TW_out está suelto. Vuelva a conectarlo. 2. El conector del sensor TW_out está mojado o hay agua en el interior. Elimine el agua y seque el conector. Añada adhesivo impermeable 3. Fallo del sensor TW_out, cámbielo por un sensor nuevo.
<i>P5</i>	Prot. valor Tw_out-Tw_in dem. elevada	<ol style="list-style-type: none"> 1. Compruebe que todas las válvulas de bloqueo del circuito de agua estén completamente abiertas. 2. Compruebe si el filtro de agua debe limpiarse. 3. Consulte el capítulo 8.6. «Llenado de agua» 4. Asegúrese de que no haya aire en el sistema (purga de aire). 5. Compruebe en el manómetro que haya suficiente presión de agua. La presión del agua debe ser >1 bar (el agua es fría). 6. Compruebe que el ajuste de velocidad de la bomba está en la velocidad más alta. 7. Asegúrese de que el vaso de expansión no esté dañado. 8. Compruebe que la resistencia del circuito de agua no sea demasiado alta para la bomba. (consulte el capítulo 9.5 «Configuración de la bomba»).
<i>Pb</i>	Modo anticongelante	La unidad volverá automáticamente al funcionamiento normal.
<i>PP</i>	Prot. Tw_out-Tw_in anómala	<ol style="list-style-type: none"> 1. Verifique la resistencia de los dos sensores 2. Compruebe las ubicaciones de los dos sensores. 3. El conector del cable del sensor de entrada/salida de agua está suelto. Vuelva a conectarlo. 4. el sensor de entrada/salida de agua (TW_in /TW_out) está roto. Cámbielo por un sensor nuevo. 5. La válvula de cuatro vías está bloqueada. Vuelva a poner en marcha la unidad para que la válvula cambie de dirección. 6. La válvula de cuatro vías está rota; cámbiela por una válvula nueva.

CÓDIGO DE ERROR	FALLO O PROTECCIÓN	CAUSA DEL FALLO Y ACCIÓN CORRECTIVA
<i>Hb</i>	Protección triple "PP" Tw_out < 7	Igual que para el código de error «PP».
<i>E7</i>	Fallo del sensor de temp. superior del depósito de inercia (Tbt1)	<ol style="list-style-type: none"> 1. Verifique la resistencia del sensor. 2. El conector del sensor Tbt1 está suelto, vuelva a conectarlo. 3. El conector del sensor Tbt1 está mojado o hay agua en el interior. Elimine el agua y seque el conector. Añada adhesivo impermeable 4. Fallo del sensor Tbt1, sustitúyalo por un sensor nuevo."
<i>Eb</i>	Fallo del sensor de temp. solar (Tsolar)	<ol style="list-style-type: none"> 1. Verifique la resistencia del sensor. 2. El conector del sensor Tsolar está suelto, vuelva a conectarlo. 3. El conector del sensor Tsolar está mojado o hay agua en el interior. Elimine el agua y seque el conector. Añada adhesivo impermeable 4. Fallo del sensor Tsolar, sustitúyalo por un sensor nuevo."
<i>Ec</i>	Fallo del sensor de temp. inferior del depósito de inercia (Tbt2)	<ol style="list-style-type: none"> 1. Verifique la resistencia del sensor. 2. El conector del sensor Tbt2 está suelto, vuelva a conectarlo. 3. El conector del sensor Tbt2 está mojado o hay agua en el interior. Elimine el agua y seque el conector. Añada adhesivo impermeable 4. Fallo del sensor Tbt2, sustitúyalo por un sensor nuevo."
<i>HE</i>	Error de comunicación entre la placa principal y la placa de transferencia del termostato	<p>La PCB RT/Ta está configurada para ser válida en la interfaz de usuario, pero la placa de transferencia del termostato no está conectada o la comunicación entre la placa de transferencia del termostato y la placa principal no se ha realizado eficazmente. Si no se necesita la placa de transferencia del termostato, configure la PCB RT/Ta como no válida. Si se requiere la placa de transferencia del termostato, conéctela a la placa principal y asegúrese de que el cable de comunicación esté bien conectado y de que no haya electricidad o interferencias magnéticas fuertes.</p>

PRECAUCIÓN

- En invierno, si la unidad presenta fallos con códigos E0 y Hb y no se repara a tiempo, la bomba de agua y el sistema de tuberías pueden dañarse por congelación, por lo tanto los fallos E0 y Hb deben repararse a tiempo.

13 ESPECIFICACIONES TÉCNICAS

Modelo de unidad interior	60	100	160
Suministro eléctrico	220-240V~ 50Hz		
Entrada de potencia nominal	95W	95W	95W
Corriente nominal	0,4A	0,4A	0,4A
Capacidad nominal	Consulte los datos técnicos		
Dimensiones(Anch.× Alt. x Fondo)[mm]	420x790x270		
Embalaje(Anch.× Alt. x Fondo)[mm]	525x1050x360		
Intercambiador de calor	Intercambiador de calor de placas		
Calentador eléctrico	/		
Volumen de agua interno	5,0L		
Presión nominal del agua	0,3MPa		
Malla de filtro	60		
Flujo de agua mín. (interruptor de flujo)	6L/mín.		10L/mín.
Bomba			
Tipo	Inverter CC		
Elevación máx.	9m		
Entr. potencia	5~90W		
Vaso de expansión			
Volumen	8L		
Presión de funcionamiento máx.	0,3MPa(g)		
Presión de precarga	0,10MPa(g)		
Peso			
Peso neto	37kg	37kg	39kg
Peso bruto	43kg	43kg	45kg
Conexiones			
Lado del gas/líquido refrigerante	Φ15,9/Φ6,35	Φ15,9/Φ9,52	Φ15,9/Φ9,52
entrada/salida de agua	R1"		
Conexión del drenaje	Φ25		
Rango de funcionamiento			
Temperatura del agua de salida (modo de calefacción)	+12 ~ +65 °C		
Temperatura del agua de salida (modo de refrigeración)	+5 ~ +30 °C		
Temperatura del agua caliente sanitaria	+12 ~ +60 °C		
Temperatura ambiente	+5 ~ +35 °C		
Presión del agua	0,1 ~ 0,3MPa		

Modelo de unidad interior	60 (calentador de 3 kW)	100 (calentador de 3 kW)	160 (calentador de 3 kW)	60 (calentador de 9 kW)	100 (calentador de 9 kW)	160 (calentador de 9 kW)
Suministro eléctrico	220-240V~ 50Hz			380~415V 3N~ 50Hz		
Entrada de potencia nominal	3095W	3095W	3095W	9095W	9095W	9095W
Corriente nominal	13,5A	13,5A	13,5A	13,3A	13,3A	13,3A
Capacidad nominal	Consulte los datos técnicos					
Dimensiones(Anch. x Alt. x Fondo)[mm]	420x790x270					
Embalaje(Anch. x Alt. x Fondo)[mm]	525x1050x360					
Intercambiador de calor	Intercambiador de calor de placas					
Calentador eléctrico	3000W	3000W	3000W	9000W	9000W	9000W
Volumen de agua interno	5,0L					
Presión nominal del agua	0,3MPa					
Malla de filtro	60					
Flujo de agua mín. (interruptor de flujo)	6L/mín		10L/mín	6L/mín		10L/mín
Bomba						
Tipo	Inverter CC					
Elevación máx.	9m					
Entr. potencia	5~90W					
Vaso de expansión						
Volumen	8L					
Presión de funcionamiento máx.	0,3MPa(g)					
Presión de precarga	0,10MPa(g)					
Peso						
Peso neto	43kg	43kg	45kg	43kg	43kg	45kg
Peso bruto	49kg	49kg	51kg	49kg	49kg	51kg
Conexiones						
Lado del gas/líquido refrigerante	Φ15,9/Φ6,35	Φ15,9/Φ9,52	Φ15,9/Φ9,52	Φ15,9/Φ6,35	Φ15,9/Φ9,52	Φ15,9/Φ9,52
entrada/salida de agua	R1"					
Conexión del drenaje	Φ25					
Rango de funcionamiento						
Temperatura del agua de salida (modo de calefacción)	+12 ~ +65°C					
Temperatura del agua de salida (modo de refrigeración)	+5 ~ +30°C					
Temperatura del agua caliente sanitaria	+12 ~ +60°C					
Temperatura ambiente	0 ~ +35°C					
Presión del agua	0,1 ~ 0,3MPa					

14 SERVICIOS DE INFORMACIÓN

1) Comprobaciones en la zona

Antes de comenzar a trabajar en sistemas que contienen refrigerantes inflamables, son necesarios los controles de seguridad para garantizar que se minimice el riesgo de ignición. En el caso de reparación del sistema de refrigeración, se deben cumplir las siguientes precauciones antes de realizar trabajos en el sistema.

2) Procedimiento de trabajo

Los trabajos se emprenderán mediante un procedimiento controlado para reducir al mínimo el riesgo de presencia de gas o vapor inflamable mientras se lleven a cabo..

3) Área general de trabajo

Todo el personal de mantenimiento y el resto de personas que trabajen en la zona deberán recibir instrucciones sobre la naturaleza del trabajo que se esté realizando. Se evitará el trabajo en espacios confinados. El área alrededor del espacio de trabajo se dividirá en sectores. Asegúrese de que las condiciones dentro del área sean seguras mediante el control del material inflamable.

4) Comprobación de la presencia de refrigerante

Antes y durante los trabajos se debe comprobar el área con un detector de refrigerante apropiado para asegurar que el técnico esté al tanto de atmósferas potencialmente inflamables. Asegúrese de que el equipo de detección de fugas utilizado sea el apropiado para su uso con refrigerantes inflamables; es decir, que no genere chispas, esté adecuadamente sellado o sea intrínsecamente seguro.

5) Presencia del extintor de incendios

Si se va a realizar algún trabajo en caliente en el equipo de refrigeración o en cualquiera de sus piezas, deberá disponer de un equipo de extinción de incendios adecuado. Tenga junto a la zona de carga un extintor de CO₂ o de polvo químico seco.

6) Ausencia de fuentes de ignición

Ninguna persona que realice trabajos en relación con un sistema de refrigeración que implique exponer cualquier tubería que contenga o haya contenido refrigerante inflamable podrá utilizar fuentes de ignición de tal manera que pueda provocar el riesgo de incendio o de explosión. Todas las posibles fuentes de ignición, incluidos los cigarrillos, deben mantenerse lo suficientemente lejos del lugar de instalación, de reparación, de retirada y eliminación, en los cuales se puede liberar refrigerante inflamable al espacio circundante. Antes de llevar a cabo los trabajos, se debe inspeccionar el área alrededor del equipo para asegurarse de que no haya peligros inflamables ni riesgos de ignición. Deberán colocarse carteles de PROHIBIDO FUMAR.

7) Área Ventilada

Asegúrese de que el área esté al aire libre o bien ventilada antes de entrar en el sistema o realizar cualquier trabajo en caliente. Se deberá mantener un cierto grado de ventilación durante el período en que se lleve a cabo el trabajo. La ventilación debe dispersar de forma segura cualquier refrigerante liberado y, preferiblemente, expulsarlo externamente a la atmósfera.

8) Comprobaciones del equipo de refrigeración

Cuando se cambien los componentes eléctricos, éstos deberán ser aptos para el propósito y contar con la especificación correcta. En todo momento se deben seguir las pautas de mantenimiento y servicio del fabricante. En caso de duda, consulte al departamento técnico del fabricante para obtener ayuda. Se deberán aplicar las siguientes comprobaciones a las instalaciones que utilicen refrigerantes inflamables:

- Que el tamaño de la carga sea conforme al tamaño de la sala en la que están instaladas las piezas que contienen refrigerante;
- Las salidas y el mecanismo de ventilación funcionan adecuadamente y no están obstruidos;
- Si se utiliza un circuito de refrigeración indirecto, se comprobará la presencia de refrigerante en los circuitos secundarios; el marcado del equipo seguirá siendo visible y legible.
- Se corregirán las marcas y los signos ilegibles;
- La tubería de refrigeración o sus componentes se instalan en una posición en la que sea improbable que estén expuestos a cualquier sustancia que pueda corroer los componentes que contienen refrigerante, a menos que éstos estén fabricados con materiales intrínsecamente resistentes a la corrosión o estén adecuadamente protegidos contra la corrosión.

9) Comprobaciones de los dispositivos eléctricos

La reparación y el mantenimiento de los componentes eléctricos deberá incluir comprobaciones de seguridad iniciales y procedimientos de inspección para los componentes. Si se produce un fallo que pueda poner en peligro la seguridad, no se conectará ningún suministro eléctrico al circuito hasta que se solucione satisfactoriamente. Si el fallo no se puede corregir inmediatamente pero es necesario continuar con el funcionamiento, se debe emplear una solución temporal adecuada. Esta solución deberá comunicarse al propietario del equipo para que todas las partes estén informadas

Las comprobaciones iniciales de seguridad incluirán:

- que los condensadores están descargados: esta acción se hará de manera segura para evitar la posibilidad de generar chispas;
- que no haya componentes eléctricos conectados ni cables expuestos durante la carga, la recuperación o la purga del sistema;
- que haya continuidad de la conexión a tierra.

10) Reparaciones de los componentes sellados

a) Durante las reparaciones de los componentes sellados, todos los suministros eléctricos se desconectarán del equipo en el que se esté trabajando antes de retirar las cubiertas selladas, etc. Si es absolutamente necesario que el equipo continúe conectado al suministro eléctrico durante el mantenimiento, se debe colocar un detector de fugas permanente en el punto más crítico para advertir de situaciones potencialmente peligrosas.

b) Con el fin de garantizar que al trabajar con componentes eléctricos las carcasas no se modifiquen de tal manera que el nivel de protección se vea afectado, se deberá prestar especial atención a las siguientes indicaciones. Ello incluirá daños en los cables, un número excesivo de conexiones, terminales no fabricados según las especificaciones originales, daños en las juntas, montaje incorrecto de prensaestopas, etc.

- Asegúrese de que el aparato está montado de forma segura.
- Asegúrese de que las juntas o los materiales de sellado no se hayan degradado de tal forma que ya no sirvan para evitar la entrada de atmósferas inflamables. Las piezas de recambio deben cumplir con las especificaciones del fabricante.

NOTA

El uso de sellador de silicona puede inhibir la eficacia de algunos equipos de detección de fugas. Los componentes intrínsecamente seguros no tienen que aislarse antes de trabajar en ellos.

11) Reparación de los componentes intrínsecamente seguros

No aplique cargas inductivas o de capacitancia permanentes al circuito sin asegurarse de que no excederán el voltaje admisible y la intensidad de corriente permitida del equipo en uso. Los componentes intrínsecamente seguros son los únicos con los que se puede trabajar mientras estén en presencia de una atmósfera inflamable. El aparato de prueba deberá tener la clasificación correcta. Sustituya los componentes solo con piezas especificadas por el fabricante. Si utiliza otro tipo de piezas puede dar lugar a la ignición de gas refrigerante en la atmósfera como consecuencia de una fuga.

12) Cableado

Verifique que el cableado no sea objeto de efectos como el desgaste, la corrosión, la presión excesiva, las vibraciones, unos extremos afilados o cualquier otro efecto medioambiental adverso. La verificación deberá asimismo tener en cuenta los efectos del envejecimiento o de la vibración continua de fuentes como compresores o ventiladores.

13) Detección de gases refrigerantes inflamables

Bajo ninguna circunstancia se utilizarán fuentes potenciales de ignición en la búsqueda o detección de fugas de refrigerante. No se utilizará una antorcha de haluro (o cualquier otro detector que utilice llama viva).

14) Métodos de detección de fugas

Los siguientes métodos de detección se consideran aceptables para sistemas que contienen refrigerantes inflamables. Se deben utilizar detectores de fugas electrónicos para detectar refrigerantes inflamables, sin embargo es posible que su sensibilidad no sea adecuada, o tengan que volver a ser calibrados. (El equipo de detección se debe calibrar en una zona libre de gases refrigerantes.) Asegúrese de que el detector no es una fuente potencial de ignición y es adecuado para el refrigerante. El equipo de detección de fugas se debe establecer con el porcentaje del LFL del refrigerante y se calibrará con el refrigerante empleado; asimismo se debe confirmar el porcentaje de gas adecuado (25% máximo). Los fluidos de detección de fugas son adecuados para su uso con la mayoría de los refrigerantes, pero se debe evitar el uso de detergentes que contengan cloro, ya que el cloro puede reaccionar con el refrigerante y corroer la tubería de cobre. Si se sospecha de una fuga, todas las llamas vivas se apagarán o extinguirán. Si se detecta una fuga de refrigerante que requiere soldadura, se deberá recuperar todo el refrigerante del sistema o bien se aislará (mediante válvulas de cierre) en una parte del sistema que esté alejada de la fuga. A continuación, se deberá purgar el sistema con nitrógeno sin oxígeno (OFN) antes y durante del proceso de soldadura.

15) Extracción y evacuación

Cuando acceda al circuito de refrigerante para llevar a cabo reparaciones, o con cualquier otro propósito, se deben seguir los procedimientos convencionales; sin embargo, es importante que se respeten las buenas prácticas ya que la inflamabilidad es una consideración a tener en cuenta. Se debe cumplir el siguiente procedimiento:

- extraiga el refrigerante;
- purgue el circuito con gas inerte;
- evacúe;
- vuelva a purgar con gas inerte;
- abra el circuito mediante corte o soldadura.

La carga de refrigerante se debe recuperar en el interior de los cilindros de recuperación adecuados. El sistema se purgará con OFN para ofrecer seguridad a la unidad. Puede ser necesario repetir este proceso varias veces.

No se utilizará aire comprimido ni oxígeno para realizar esta tarea.

La purga del sistema se logrará rompiendo el vacío con OFN y seguir llenando hasta alcanzar la presión de funcionamiento, después se expulsa a la atmósfera, y finalmente se elimine el vacío. Este proceso se repetirá hasta que no haya refrigerante dentro del sistema.

Cuando se utilice la carga final de OFN, el sistema se descargará a la presión atmosférica para permitir que se realice el trabajo. Esta operación es absolutamente vital si se van a llevar a cabo soldaduras en la tubería.

Asegúrese de que la salida de la bomba de vacío no se encuentre cerca de ninguna fuente de ignición y de que haya ventilación suficiente.

16) Procedimientos de carga

Además de los procedimientos convencionales de carga, se deberán cumplir los siguientes requisitos:

- Asegúrese de que no se produzca la contaminación de diferentes refrigerantes cuando utilice un equipo de carga. Las mangueras o las tuberías deben ser lo más cortas posible para minimizar la cantidad de refrigerante contenido en ellas.
- Los cilindros deben mantenerse en posición vertical.
- Asegúrese de que el sistema de refrigeración esté conectado a tierra antes de cargarlo con refrigerante.
- Marque con etiquetas el sistema cuando se complete la carga (si no lo ha hecho ya).
- Deberá tenerse especial cuidado de no sobrecargar el sistema de refrigeración.
- Con antelación a la recarga del sistema, se comprobará la presión con OFN. El sistema se someterá a una prueba de detección de fugas una vez finalizada la carga, pero antes de la puesta en marcha. Se debe realizar una prueba de detección de fugas continua antes de abandonar el emplazamiento.

17) Desmantelamiento

Antes de llevar a cabo este procedimiento, es esencial que el técnico esté completamente familiarizado con el equipo y todos sus detalles. Se recomienda seguir una buena práctica para que todos los refrigerantes se recuperen de forma segura. Antes de llevar a cabo la tarea, se tomará una muestra de aceite y de refrigerante.

En el caso de que sea necesario realizar un análisis antes de volver a utilizar el refrigerante recuperado. Es esencial que haya energía eléctrica disponible con anterioridad al comienzo de la tarea.

a) Se ha familiarizado con el equipo y su funcionamiento.

b) Aisle eléctricamente el sistema

c) Antes de intentar el procedimiento asegúrese de que:

- El equipo de manipulación mecánica está disponible, si es necesario, para la manipulación de los cilindros de refrigerante;
- Todos los equipos de protección personal están disponibles y se utilizan correctamente;
- El proceso de recuperación está supervisado siempre por una persona competente;
- El equipo de recuperación y los cilindros cumplen las normas pertinentes.

d) Bombee el sistema de refrigerante, si es posible.

e) Si no puede realizar el vacío utilice un colector, de manera que el refrigerante pueda ser extraído desde varias partes del sistema.

f) Asegúrese de que el cilindro esté situado en la balanza antes de que tenga lugar la recuperación.

g) Arranque la máquina de recuperación y opere de acuerdo con las instrucciones del fabricante.

h) No sobrecargue los cilindros. (No más del 80% del volumen de la carga líquida).

i) No exceda la presión de funcionamiento máxima del cilindro, ni siquiera temporalmente.

j) Cuando los cilindros se hayan llenado correctamente y se haya completado el proceso, asegúrese de que los cilindros y el equipo se han retirado de la instalación con prontitud y que todas las válvulas de aislamiento del equipo estén cerradas.

k) El refrigerante recuperado no debe cargarse en otro sistema de refrigeración a menos que se haya limpiado y revisado.

18) Etiquetado

El equipo deberá etiquetarse indicando que ha sido desmantelado y vaciado de refrigerante. La etiqueta deberá estar fechada y firmada. Asegúrese de que haya etiquetas en el equipo que indiquen que el equipo contiene refrigerante inflamable.

19) Recuperación

Al retirar el refrigerante de un sistema, ya sea para mantenimiento o para su desmantelamiento, se recomienda seguir una buena práctica para que todos los refrigerantes se eliminen de forma segura.

Cuando transfiera refrigerante a los cilindros, asegúrese de que solo se empleen cilindros de recuperación de refrigerante adecuados. Asegúrese de que estén disponibles el número correcto de cilindros para mantener la carga total del sistema. Todos los cilindros que se van a utilizar deberán estar designados para el refrigerante recuperado y etiquetados para dicho refrigerante (es decir, cilindros especiales para la recuperación del refrigerante). Los cilindros deben estar completos con su válvula de descarga de presión y sus válvulas de cierre en buen estado de funcionamiento.

Los cilindros de recuperación vacíos se evacúan y, si es posible, se enfrían antes de que se produzca la recuperación.

El equipo de recuperación deberá estar en buen estado de funcionamiento e incluir un juego de instrucciones a mano y debe ser adecuado para la recuperación de refrigerantes inflamables. Además, se dispondrá de un conjunto de balanzas calibradas y en buen estado de funcionamiento.

Las mangueras deberán estar completas con conexiones sin fugas y en buen estado. Antes de utilizar la máquina de recuperación, compruebe que funciona correctamente, que se ha mantenido correctamente y que sus componentes eléctricos están sellados para evitar la ignición en caso de que se produzca una liberación de refrigerante. Si tiene alguna duda, consulte al fabricante.

El refrigerante recuperado se devolverá al proveedor del refrigerante en el cilindro de recuperación correcto y dispondrá de la Nota de Transferencia de Residuos correspondiente. No mezcle refrigerantes en unidades de recuperación y especialmente en los cilindros.

Si se van a retirar los compresores o los aceites del compresor, asegúrese de que se han evacuado a un nivel aceptable para cerciorarse de que el refrigerante inflamable no permanezca dentro del lubricante. El proceso de evacuación se llevará a cabo antes de devolver el compresor a sus proveedores. Para acelerar este proceso solo se aplicará calefacción eléctrica al cuerpo del compresor. Cuando se drene el aceite de un sistema, se realizará de forma segura.

20) Transporte, almacenamiento y marcado de las unidades

Transporte de equipos que contienen refrigerantes inflamables. Cumplimiento de la normativa sobre transporte

Marcado de los equipos mediante indicadores. Cumplimiento de la normativa local

Desecho de los equipos que contienen refrigerantes inflamables. Cumplimiento de la normativa nacional

Almacenamiento de los equipos/aparatos

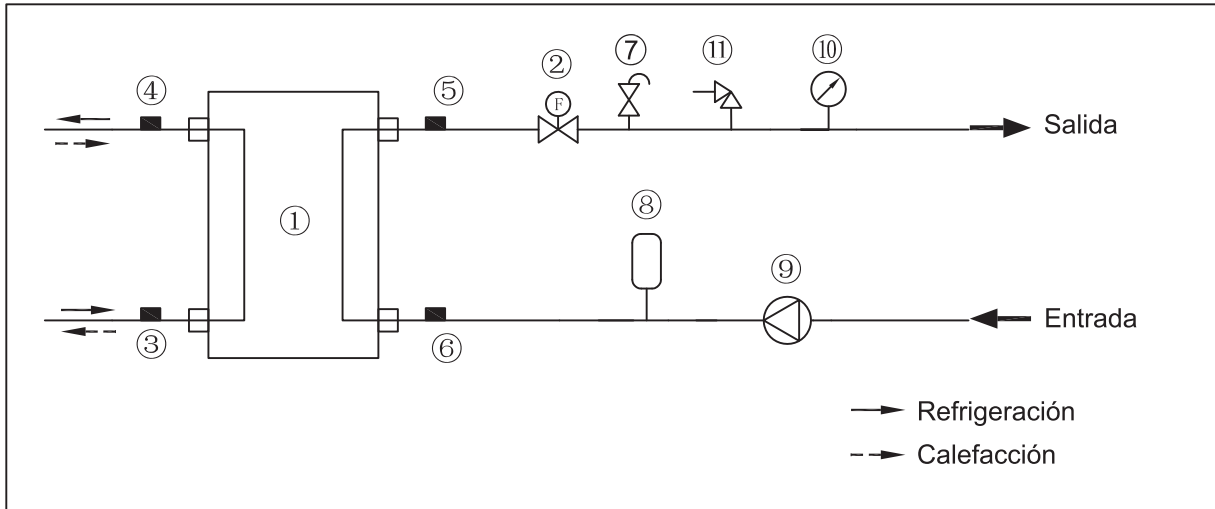
El almacenamiento del equipo debe realizarse de acuerdo con las instrucciones del fabricante.

Almacenamiento de equipos embalados (sin vender)

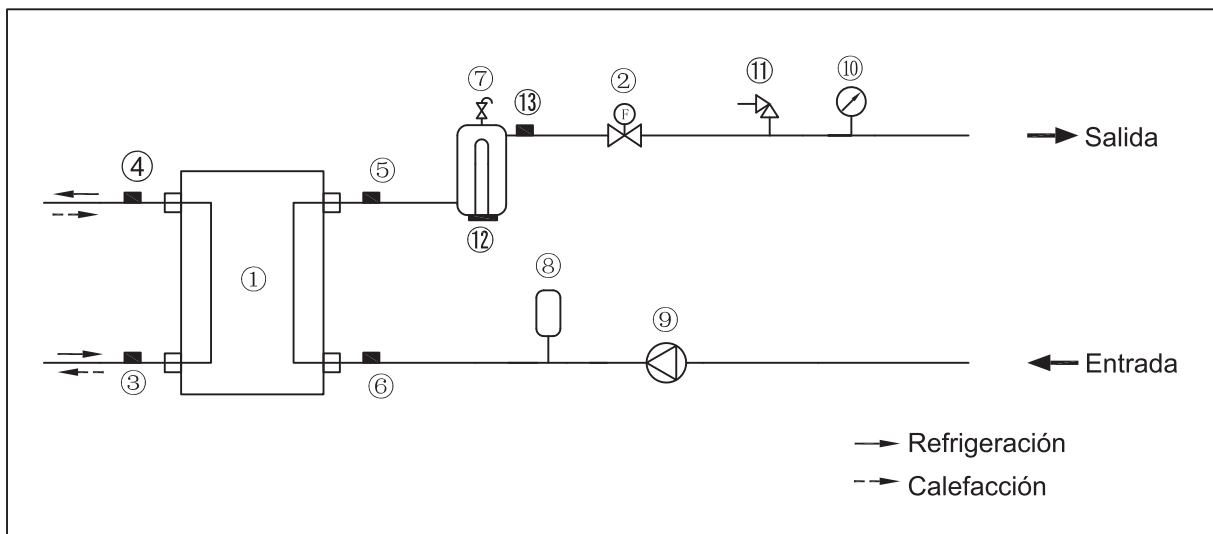
La protección del embalaje de almacenamiento debe construirse de forma que los daños mecánicos en el equipo dentro del embalaje no provoquen fugas en la carga de refrigerante.

El número máximo de equipos que se pueden almacenar juntos estará determinado por la normativa local correspondiente.

ANEXO A: Ciclo del refrigerante



Básico



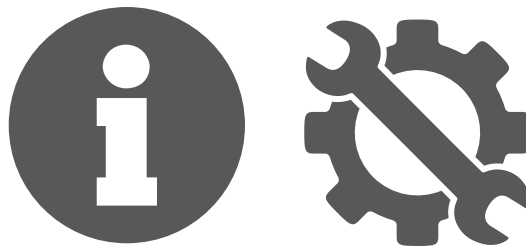
Personalizado

Elemento	Descripción	Elemento	Descripción
1	Intercambiador de calor del lado del agua (Intercambiador de calor de placas)	8	Vaso de expansión
2	Interruptor de flujo	9	Bomba de circulación
3	Sensor de temperatura de la línea del líquido refrigerante	10	Manómetro
4	Sensor de temperatura de la línea del gas refrigerante	11	Válvula de seguridad
5	Sensor de temperatura de salida del agua	12	Calentador de respaldo interno
6	Sensor de temperatura de entrada de agua	13	Sensor de temperatura de salida total
7	Válvula de purga automática		



AIR CONDITIONING SYSTEMS

AIR-TO-WATER HEAT PUMP - SPLIT TYPE - OUTDOOR UNIT



V:1.0.032023

Por favor, compruebe los modelos aplicables, F-GAS y la información del fabricante desde el "Manual de Uso - Ficha del Producto" en el embalaje de la unidad exterior. (Sólo productos de la Unión Europea).

Manufacturer: **INVENTOR A.G. S.A.**

24th km National Road Athens - Lamia & 2 Thoukididou Str., Ag.Stefanos, 14565

Tel.: +30 211 300 3300, Fax: +30 211 300 3333 - www.inventor.ac

