

# INDUSTRIAL

GRIFERÍA PARA USO PROFESIONAL INDUSTRIAL PRE RINSE FAUCETS

READY  
TO WORK  
HARD®

Desde el 3/05/2021 <b>AUMENTO DE TARIFA EXTRAORDINARIO POR MATERIAS PRIMAS</b>	Desde el 1/08/2021 <b>AJUSTE DE PRECIOS AGOSTO 2021</b>
Since 3/05/2021 EXTRAORDINARY RATE INCREASE FOR RAW MATERIALS	Since 1/08/2021 PRICE ADJUSTMENT AUGUST 2021
<b>+ 4%</b>	<b>+ 3%</b>

2020 - 2021  
CATÁLOGO 2 DE 2  
CATALOGUE 2 OF 2

DUCHAFLEX®  
SINCE 1982



DUCHAFLEX®  
SINCE 1982

Duchaflex®, empresa constituida en el año 1982 y especializada en la producción de accesorios para fontanería, en la que, la fuerza de voluntad, la experiencia, la determinación en los objetivos y el espíritu empresarial de los fundadores han sido los fundamentos que nos han llevado a interpretar un camino evolutivo, siempre en sintonía con las exigencias del mercado, sea español o extranjero.

Duchaflex, company constituted in 1982 and specialized in the production of accessories for plumbing in the one that, the will power, the experience, the determination in the objectives and the managerial spirit of the founders has been the foundations that have taken the society to always interpret the evolutionary road in syntony with the demands of the market, be spanish or foreigner.

## De la idea inicial al ensamblaje

En consonancia con nuestro compromiso, llevamos a cabo un exhaustivo control de todo el proceso de producción, desde el nacimiento de la idea inicial hasta el ensamblaje, último peldaño en la cadena productiva.

## From initial idea to assembly

In keeping with our commitment, we carry out an exhaustive control of the entire production process, from the birth of the initial idea to assembly, the last step.

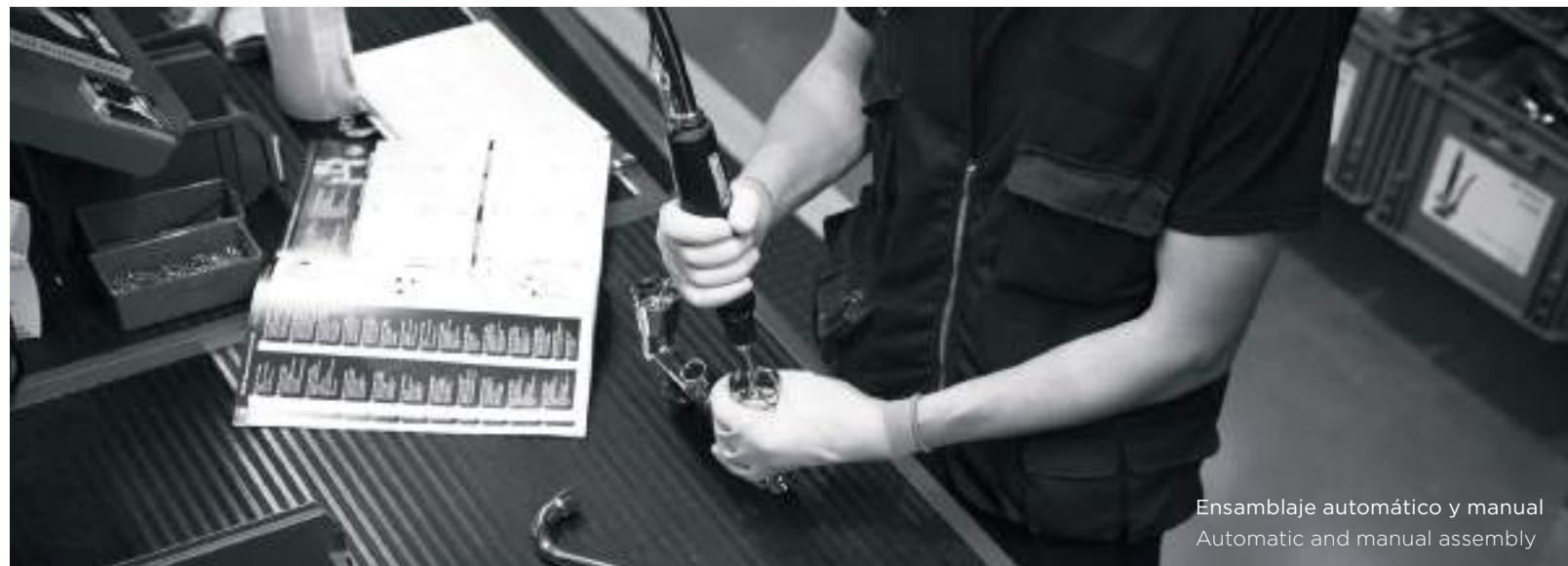


## Fabricación de alta precisión

En el proceso de fabricación utilizamos la más alta tecnología junto un estricto control de calidad y utilizando únicamente las mejores materias primas. Solo así, logramos obtener un producto con una fiabilidad inigualable.

## High precision manufacturing

In the manufacturing process we use the highest technology together with strict quality control and using only the best raw materials. Only in this way can we obtain a product with unmatched reliability.



## Tecnología de vanguardia

Para lograr la máxima calidad de nuestros productos, utilizamos maquinaria de última generación y realizamos una inversión constante para mantener ese nivel de garantía que nos define.

Duchaflex® ha conservado como uno de sus objetivos primordiales tener la fabricación bajo control en todos los procesos de producción, así como la verificación al 100% de todos los componentes por medios automáticos y manuales.

## Cutting-edge technology

To achieve the highest quality of our products, we use the latest machinery and make a constant investment to maintain that level of guarantee that defines us.

Duchaflex® has maintained as one of its primary objectives to have the manufacture under control in all production processes, as well as 100% verification of all components by automatic and manual means.



## Packaging & branding

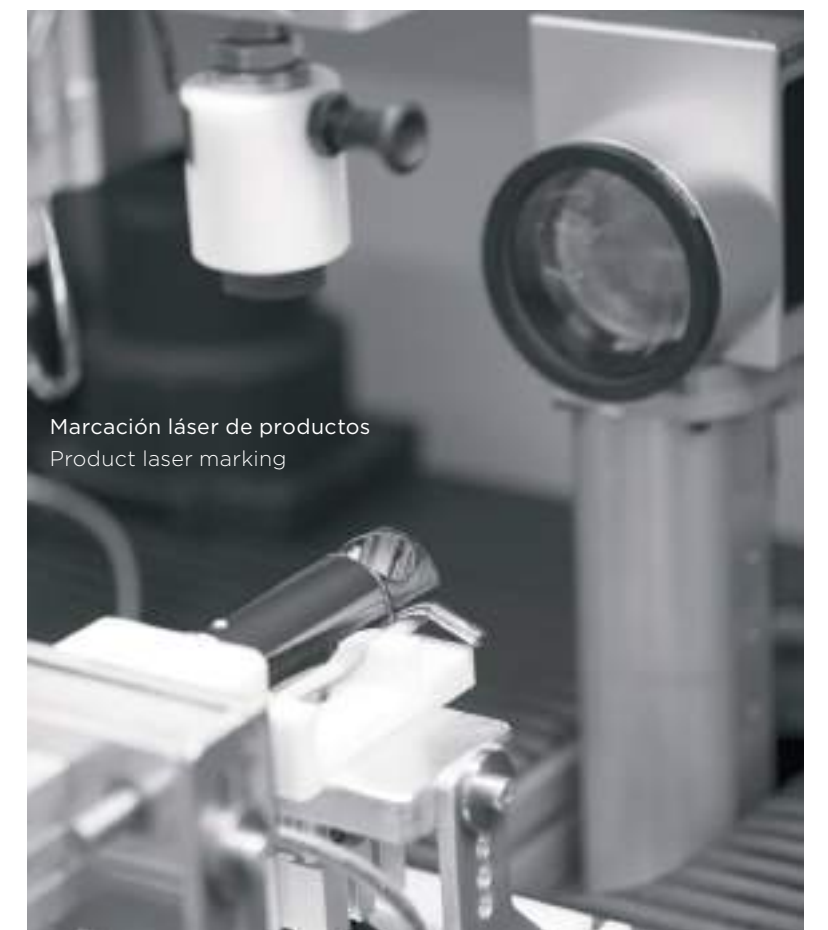
Todos los embalajes están ideados, diseñados y fabricados por Duchaflex® para un perfecto cuidado del mismo y para dotar a los productos de la máxima visibilidad posible utilizando la última tecnología disponible.

Siempre con una estrategia clara y bien definida, están en continua evolución.

## Packaging & branding

All packaging is conceived, designed and manufactured by Duchaflex® for perfect care of the packaging and to provide products with the maximum possible visibility using the latest available technology.

Always with a clear and well defined strategy, they are in continuous evolution.



# QUALITY DESIGN TECHNOLOGY

Nuestras señas de identidad  
Our hallmark

## COMPONENTES INTERCAMBIABLES

Gracias a su diseño, los equipos industriales Duchaflex® permiten sustituir o añadir componentes rápidamente, obteniendo infinidad de combinaciones que se adaptan perfectamente a cualquier cocina profesional.

## AHORRO DE AGUA Y ENERGÍA

Disponible en la totalidad de las griferías industriales.

## DISEÑO Y FABRICACIÓN

Griferías diseñadas y fabricadas para un uso intensivo como herramientas de trabajo diarias.

## ENTREGA EN 24/48 HORAS

Para envíos a Península.

## Interchangeable components

Thanks to their design, industrial equipment Duchaflex® allow replacing or adding components quickly getting endless combinations that are perfectly suited to any professional kitchen.

## Water and energy saving

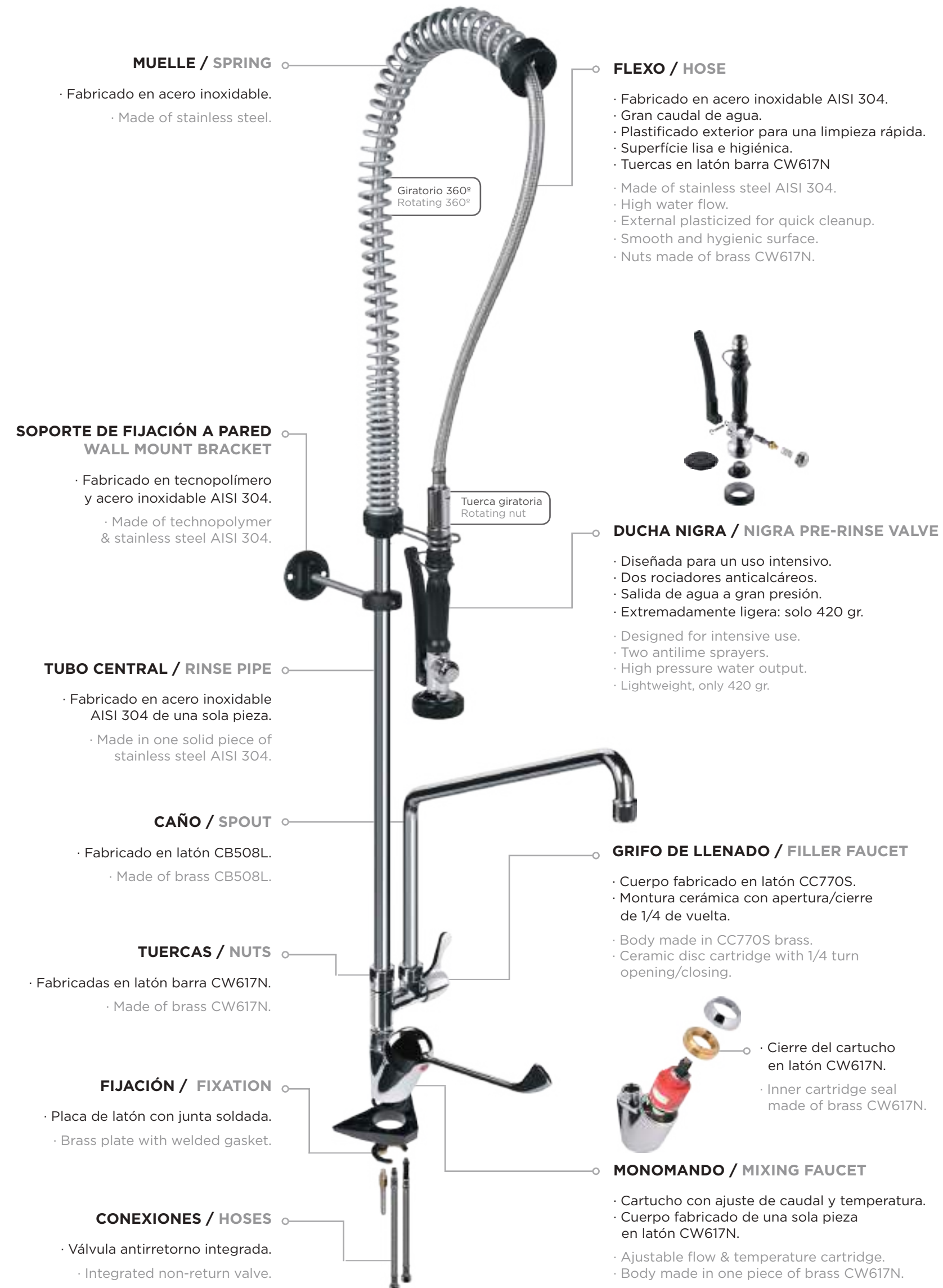
Available for all industrial faucets.

## Design and manufacture

Designed and built for heavy use as a daily working tools.

## Delivery in 48/72 hours\*

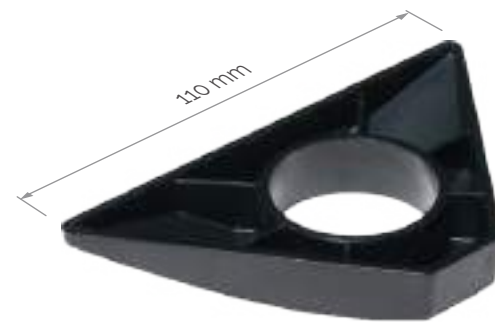
\*According to country.





Eje en latón CW617N  
Axis in brass CW617N

NEW DESIGN



**Cartucho con ajuste de caudal y temperatura**

Incluido de serie en los monomandos de repisa y pared.  
Caudal de hasta 40 lit/min.

**Variable flow cartridge for mixing faucets**

Included on all deck and wall mixing faucets.  
40 lit/min of max. water flow.

**Placa de fijación a repisa de gran superficie**

Incluido en todas las griferías monomando y monobloc de repisa.

**Large surface deck fixing**

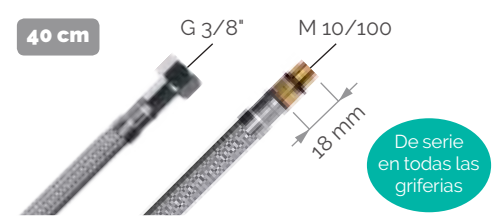
Included on deck mixing and monobloc faucets.

**Conexiones flexibles**

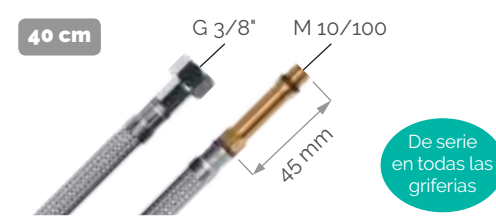
Disponibles longitudes de 40 y 60 cm. y boquillas de 18, 45 o 75 mm.

**Flexible hoses**

40 cm. and 60 cm. hoses available & 18, 45 or 75 mm nozzles.



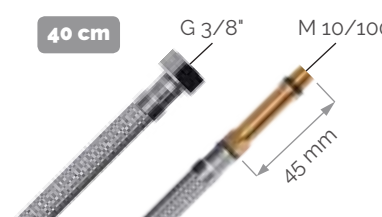
**Conexión de 40 cm. con válvula anti-retorno**  
Hose 40 cm. length with non-return valve



**Conexión de 40 cm. con válvula anti-retorno**  
Hose 40 cm. length with non-return valve



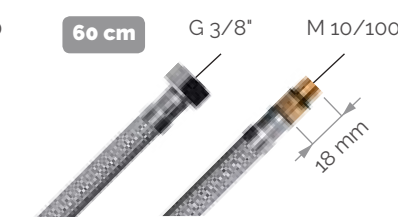
**Conexión de 40cm.**  
Hose 40 cm. length



**Conexión de 40 cm.**  
Hose 40 cm. length



**Conexión de 40 cm.**  
Hose 40 cm. length



**Conexión de 60 cm.**  
Hose 60 cm. length



**Rociador estándar**

Ideal para los trabajos más habituales del día a día, como la limpieza de alimentos y el enjuague de la vajilla.

**Standard sprayer**

For the most common jobs such as cleaning food and rinse the dishes.



**Rociador de alta presión**

Diseñado para las tareas más exigentes como, la limpieza de la suciedad incrustada en los utensilios de trabajo.

**High pressure sprayer**

For the most exigent jobs, such as cleaning embedded dirt in kitchenware.



**Nuevos embalajes**

Tanto el interior como el exterior de los embalajes han sido totalmente rediseñados.



**New packaging**

Both the inside and the outside of the packaging have been completely redesigned.



## ÍNDICE · INDEX

<b>Equipos industriales de repisa</b>		<b>Mango prelavado Nigra</b>	76
Equipos monomando de repisa	14	Nigra pre-rinse spray valve	
Equipos un agua de repisa	20	<b>Flexo acero inoxidable</b>	77
Equipos monobloc de repisa	24	Stainless steel hose	
Equipos monobloc 2 entradas de repisa	28	<b>Grifos de llenado</b>	78
Equipos con fijación a repisa G 1/2"	32	Filler faucets	
<b>Equipos industriales de mural</b>		<b>Grifería de repisa</b>	84
Equipos monomando de mural	40	Deck mount faucets	
Equipos monobloc de mural	46	<b>Grifería de mural</b>	108
<b>Equipos industriales mini de repisa</b>		Wall mount faucets	
Equipos mini monomando de repisa	52	<b>Caños giratorios G 1/2" de repisa</b>	126
Equipos mini un agua de repisa	56	Deck mount G 1/2" rotating spouts	
Equipos mini monobloc de repisa	60	<b>Caños giratorios G 1/2" de mural</b>	128
Equipos mini con fijación a repisa G 1/2"	64	Wall mount G 1/2" rotating spouts	
<b>Equipos industriales mini de mural</b>		<b>Grifería de pedal y rodilla</b>	136
Equipos mini monomando de mural	68	Foot pedal & knee operated valves	
Equipos mini monobloc de mural	72	<b>Grifería electrónica</b>	144
		Electronic faucets	
		<b>Caños de recambio</b>	148
		Spout replacements	
		<b>Grifos extensibles para grandes superficies</b>	150
		Hose reels for big spaces	
		<b>Limpieza para hornos industriales</b>	152
		Cleaning for industrial ovens	
		<b>Tubos para lavadora y lavavajillas</b>	153
		Washing machine & dishwasher hoses	
		<b>Expositores</b>	154
		Displays	



EQUIPOS  
INDUSTRIALES  
**DE REPISA**

INDUSTRIAL  
DECK MOUNT  
UNITS

## Equipos monomando de repisa

Salida de caudal a 3 bares:  
Ducha prelavado 13,1 l/m  
Caño 15,8 l/m

### Deck mount mixing faucet units

Output flow at 3 bars:  
Pre-rinse shower 13,1 l/m  
Spout 15,8 l/m



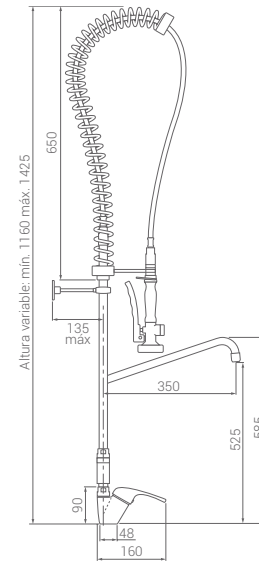
Maneta estándar  
Standard handle



### Equipo monomando con caño de 350 mm

Monomando con maneta estándar.  
Caño alto de 350 mm con aireador estándar.  
Grifo de llenado con montura cerámica.  
Mixing faucet with standard handle.  
350 mm high spout with standard aerator.  
Add-on faucet with ceramic cartridge.

Modelo 8330  
PVP: 434,75 €



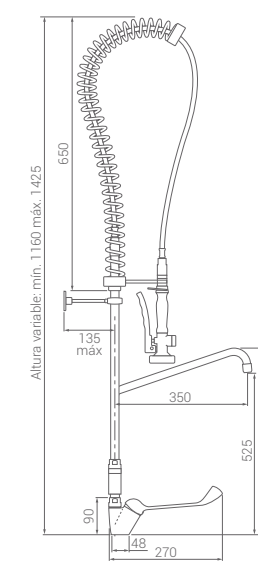
DUCHAFLEX

DUCHAFLEX

### Equipo monomando con caño de 350 mm

Monomando con maneta **Medical**.  
Caño alto de 350 mm con aireador estándar.  
Grifo de llenado con montura cerámica.  
Mixing faucet with Medical handle.  
350 mm high spout with standard aerator.  
Add-on faucet with ceramic cartridge.

Modelo 8310  
PVP: 469,75 €



## Equipos monomando de repisa

Salida de caudal a 3 bares:  
Ducha prelavado 13,1 l/m  
Caño 15,8 l/m

### Deck mount mixing faucet units

Output flow at 3 bars:  
Pre-rinse shower 13,1 l/m  
Spout 15,8 l/m

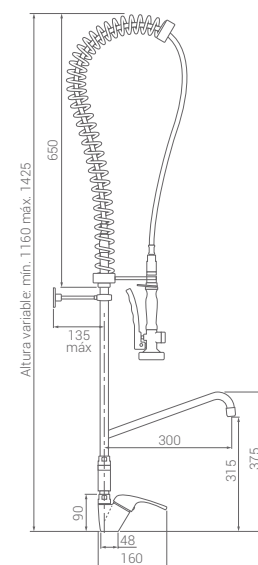


Maneta Medical  
Medical handle

### Equipo monomando con caño de 300 mm

Monomando con maneta estándar.  
Caño alto de 300 mm con aireador estándar.  
Grifo de llenado con montura cerámica.  
Mixing faucet with standard handle.  
300 mm high spout with standard aerator.  
Add-on faucet with ceramic cartridge.

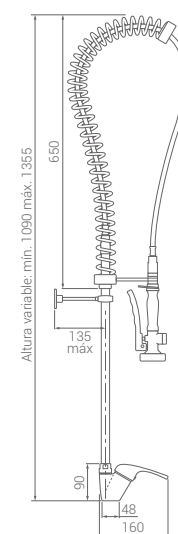
Modelo 8313  
PVP: 396,90 €



### Equipo monomando sin caño

Monomando con maneta estándar.  
Mixing faucet with standard handle.

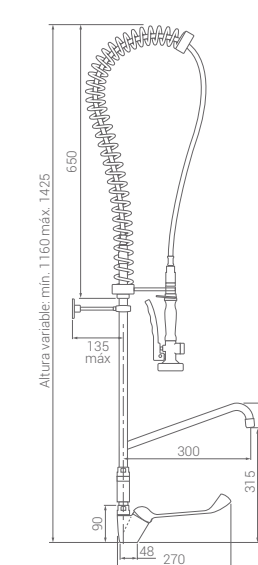
Modelo 6431  
PVP: 314,90 €



### Equipo monomando con caño de 300 mm

Monomando con maneta **Medical**.  
Caño alto de 300 mm con aireador estándar.  
Grifo de llenado con montura cerámica.  
Mixing faucet with Medical handle.  
300 mm high spout with standard aerator.  
Add-on faucet with ceramic cartridge.

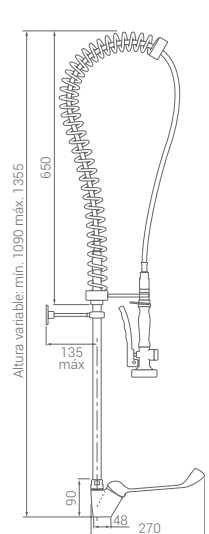
Modelo 8315  
PVP: 431,50 €



### Equipo monomando sin caño

Monomando con maneta **Medical**.  
Mixing faucet with Medical handle.

Modelo 6435  
PVP: 349,70 €





## Equipos Hard monomando de repisa

Salida de caudal a 3 bares:  
Ducha prelavado 13,1 l/m  
Caño 15,8 l/m

## Deck mount Hard mixing faucet units

Output flow at 3 bars:  
Pre-rinse shower 13,1 l/m  
Spout 15,8 l/m



Maneta atérmica  
Athermic handle

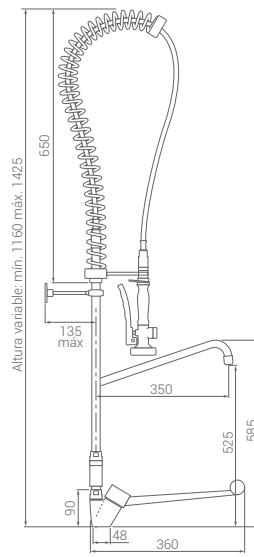
DUCHAFLEX



### Equipo monomando con caño de 350 mm

Monomando con maneta **Atérmica**.  
Caño alto de 350 mm con aireador estándar.  
Grifo de llenado con montura cerámica.  
Mixing faucet with athermic handle.  
350 mm high spout with standard aerator.  
Add-on faucet with ceramic cartridge.

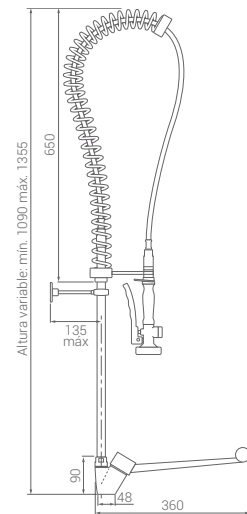
Modelo 3045  
PVP: **521,50 €**



### Equipo monomando sin caño

Monomando con maneta **Atérmica**.  
Mixing faucet with athermic handle.

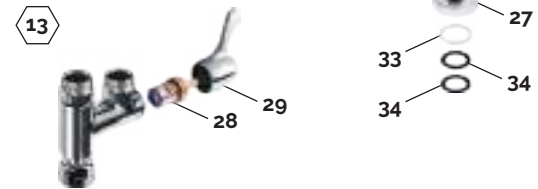
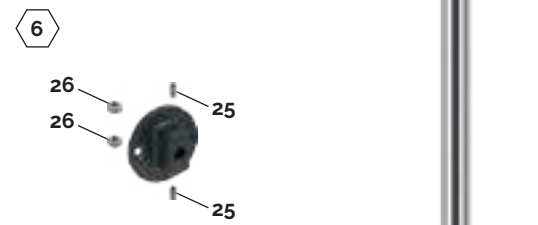
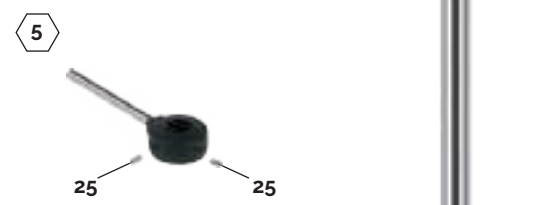
Modelo 3040  
PVP: **399,50€**



Muelle en  
acero inoxidable  
AISI 316

Stainless Steel  
AISI 316 spring





Despiece equipos monomando de repisa  
Exploded view deck mount mixing faucet units

- 1 REF. 6631 - PVP: 41,10 €**  
**Muelle**  
Fabricado en acero inoxidable.  
**Rinse spring**  
Made of stainless steel.
- 2 REF. 6230 - PVP: 79,50 €**  
**Muelle para equipo Hard**  
Fabricado en acero inoxidable AISI 316.  
**Hard rinse spring**  
Made of stainless steel AISI 316.
- 3 REF. 6339 - PVP: 51,25 €**  
**Flexo en acero inoxidable**  
1,2 mts. de longitud.  
Especificaciones técnicas en pág. 77.  
**Stainless steel hose**  
1,2 mts. length.  
Technical specifications on page 77.
- 4 REF. 7065 - PVP: 14,44 €**  
**Soporte para muelle y ducha**  
Fabricado en tecnopolímero y acero inoxidable.  
Tornillos incluidos.  
**Holder for spring and Nigra**  
Made of technopolymer and stainless steel.  
Screws included.
- 5 REF. 7093 - PVP: 9,58 €**  
**Soporte de fijación a pared**  
Fabricado en tecnopolímero.  
Tornillos incluidos.  
**Wall mount support**  
Made of technopolymer.  
Screws included.
- 6 REF. 7375 - PVP: 3,91 €**  
**Placa de fijación a pared**  
Fabricada en tecnopolímero.  
Tornillos incluidos.  
**Wall mount plate**  
Made of technopolymer.  
Screws included.
- 7 REF. 3460 - PVP: 0,275 €**  
**Junta 1/2"**  
Fabricada en EPDM 70°  
18 x 12 x 4 mm.  
**Rubber gasket 1/2"**  
Made of EPDM 70°  
18 x 12 x 4 mm.
- 8 REF. 2600 - PVP: 0,62 €**  
**Junta con filtro 1/2"**  
Fabricada en EPDM 70°.  
Filtro en acero inoxidable.  
**Rubber gasket with filter 1/2"**  
Made of EPDM 70°.  
Stainless steel filter.
- 9 REF. 3930 - PVP: 102,60 €**  
**Mango prelavado Nigra**  
Especificaciones técnicas en pág. 76.  
**Nigra pre-rinse spray valve**  
Technical specifications on page 76.
- 10 REF. 7050 - PVP: 43,54 €**  
**Tubo central de 755 mm**  
Fabricado en latón acabado cromado.  
Incluye tuerca G 3/4".  
**755 mm rinse pipe**  
Made of chromed brass.  
Nut G 3/4" included.
- 11 REF. 6732 - PVP: 47,17 €**  
**Caño alto de 350 mm**  
Made of CB508L brass.  
Incluye tuerca G 3/4" y aireador estándar.  
**350 mm high spout**  
Made of CB508L brass.  
Nut G 3/4" and standard aerator included.
- 12 REF. 6731 - PVP: 31,91 €**  
**Caño alto de 300 mm**  
Fabricado en latón CB508L.  
Incluye tuerca G 3/4" y aireador estándar.  
**300 mm high spout**  
Made of CB508L brass.  
Nut G 3/4" and standard aerator included.
- 13 REF. 7060 - PVP: 104,41 €**  
**Grifo de llenado**  
Fabricado en latón acabado cromado.  
Montura cerámica 1/4 de vuelta.  
**Add-on faucet**  
Made of chromed brass.  
Ceramic disc cartridge 1/4 turn.
- 14 REF. 8355 - PVP: 85,24 €**  
**Cuerpo monomando de repisa**  
Fabricado en latón acabado cromado.  
Cartucho interior incluido.  
**Deck mount mixing faucet**  
Made of chromed brass.  
Internal cartridge included.
- 15 REF. 6819 - PVP: 41,87 €**  
**Maneta Medical**  
Fabricada en latón acabado cromado.  
**Medical handle**  
Made of chromed brass.
- 16 REF. 6820 - PVP: 29,25 €**  
**Maneta estándar**  
Fabricada en latón acabado cromado.  
**Standard handle**  
Made of chromed brass.
- 17 REF. 6821 - PVP: 36,95 €**  
**Maneta atérmica**  
Fabricada en tecnopolímero.  
**Athermic handle**  
Made of technopolymer.
- 18 REF. 6885 - PVP: 3,75 €**  
**Placa fijación cuerpo**  
Fabricada en ABS  
**Faucet clamping plate**  
Made of ABS.
- 19 REF. 4225 - PVP: 5,65 €**  
**Kit de fijación a repisa M 8/100**  
Incluye junta superior, placa inferior y tornillo con tuerca.  
**Deck mount fixing kit M 8/100**  
Upper gasket, lower plate and screw with nut included.
- 20 REF. 45851 - PVP: 5,75 €**  
**Conexión G 3/8" de 40 cm. con boquilla de 18 mm.**  
Fabricada en acero inoxidable.  
Válvula anti-retorno incorporada.  
**G 3/8" hose of 40 cm. length with 18 mm nozzle.**  
Made of stainless steel.  
Non-return valve integrated.
- 21 REF. 45901 - PVP: 6,45 €**  
**Conexión G 3/8" de 40 cm. con boquilla de 45 mm.**  
Fabricada en acero inoxidable.  
Válvula anti-retorno incorporada.  
**G 3/8" hose of 40 cm. length with 45 mm nozzle.**  
Made of stainless steel.  
Non-return valve integrated.
- 22 REF. 6931 - PVP: 30,95 €**  
**Cartucho recambio para monomando**  
**Replacement cartridge for mixing faucet**
- 23 REF. 3115 - PVP: 4,77 €**  
**Cierre de cartucho**  
Fabricado en latón.  
**Cartridge seal**  
Made of brass.
- 24 REF. 3134 - PVP: 3,34 €**  
**Aro embellecedor**  
Fabricado ABS cromado.  
**Trim ring**  
Made of chromed ABS.
- 25 REF. 7080 - PVP: 0,50 €**  
**Tornillo allen**  
Fabricado en acero inoxidable.  
**Allen screw**  
Made in stainless steel.
- 26 REF. 7082 - PVP: 0,50 €**  
**Tuerca**  
Fabricada en acero inoxidable.  
**Nut**  
Made of stainless steel.
- 27 REF. 7055 - PVP: 7,69 €**  
**Tuerca para tubo central**  
Fabricado en latón acabado cromado.  
Rosca G 3/4".  
**Rinse pipe nut**  
Made of chromed brass.  
Thread G 3/4".
- 28 REF. 6870 - PVP: 9,98 €**  
**Montura cerámica 1/4 de vuelta**  
**Ceramic disc cartridge 1/4 turn**
- 29 REF. 7062 - PVP: 12,45 €**  
**Maneta para grifo de llenado**  
Fabricada en latón acabado cromado.  
**Add-on faucet handle**  
Made of chromed brass.
- 30 REF. 1519 - PVP: 1,93 €**  
**Aireador Ahorrador de agua**  
Hasta un 60% de ahorro de agua.  
Rosca H 22/100.  
**Water saver aerator**  
Up to 60% water saving.  
H 22/100.
- 31 REF. 1512 - PVP: 1,65 €**  
**Aireador estándar**  
Rosca H 22/100.  
**Standard aerator**  
H 22/100.
- 32 REF. 7391 - PVP: 8,32 €**  
**Tuerca para caño**  
Fabricado en latón acabado cromado.  
Rosca G 3/4".  
**Swing nozzle nut**  
Made of chromed brass.  
Thread G 3/4".
- 33 REF. 3017 - PVP: 0,47 €**  
**Aro de nylon**  
**Nylon ring**
- 34 REF. 3470 - PVP: 0,37 €**  
**Junta tórica**  
Fabricada en EPDM 70°  
**O-ring**  
Made of EPDM 70°

## Equipos un agua de repisa

Salida de caudal a 3 bares:  
Ducha prelavado 12,6 l/m  
Caño 14,4 l/m

## Deck mount cold water faucet units

Output flow at 3 bars:  
Pre-rinse shower 12,6 l/m  
Spout 14,4 l/m



DUCHAFLEX

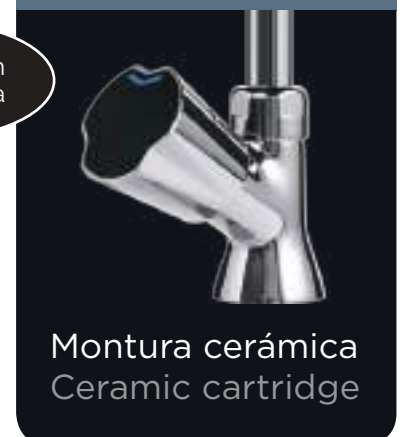
DUCHAFLEX

## Equipos un agua de repisa

Salida de caudal a 3 bares:  
Ducha prelavado 12,6 l/m  
Caño 14,4 l/m

## Deck mount cold water faucet units

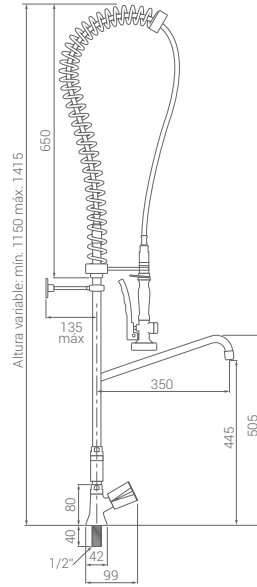
Output flow at 3 bars:  
Pre-rinse shower 12,6 l/m  
Spout 14,4 l/m



### Equipo un agua con caño de 350 mm

Cuerpo un agua con montura estándar.  
Caño alto de 350 mm con aireador estándar.  
Grifo de llenado con montura cerámica.  
Cold water faucet with standard cartridge.  
350 mm high spout with standard aerator.  
Add-on faucet with ceramic cartridge.

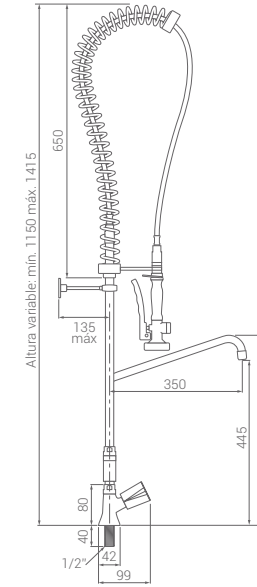
Modelo 6530  
PVP: 359,75 €



### Equipo un agua con caño de 350 mm

Cuerpo un agua con montura **cerámica**.  
Caño alto de 350 mm con aireador estándar.  
Grifo de llenado con montura cerámica.  
Cold water faucet with ceramic cartridge.  
350 mm high spout with standard aerator.  
Add-on faucet with ceramic cartridge.

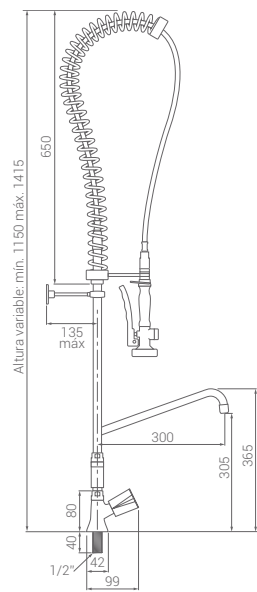
Modelo 6555  
PVP: 364,50 €



### Equipo un agua con caño de 300 mm

Cuerpo un agua con montura estándar.  
Caño alto de 300 mm con aireador estándar.  
Grifo de llenado con montura cerámica.  
Cold water faucet with standard cartridge.  
300 mm high spout with standard aerator.  
Add-on faucet with ceramic cartridge.

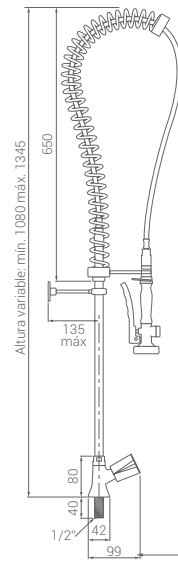
Modelo 6535  
PVP: 322,25 €



### Equipo un agua sin caño

Cuerpo un agua con montura estándar.  
Cold water faucet with standard cartridge.

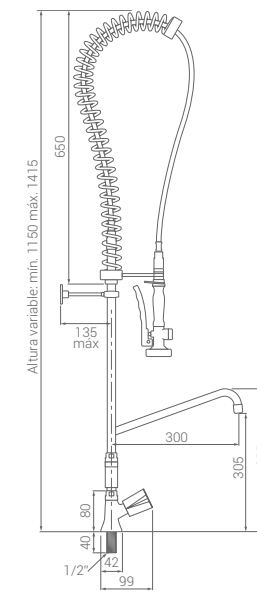
Modelo 6525  
PVP: 264,25 €



### Equipo un agua con caño de 300 mm

Cuerpo un agua con montura **cerámica**.  
Caño alto de 300 mm con aireador estándar.  
Grifo de llenado con montura cerámica.  
Cold water faucet with ceramic cartridge.  
300 mm high spout with standard aerator.  
Add-on faucet with ceramic cartridge.

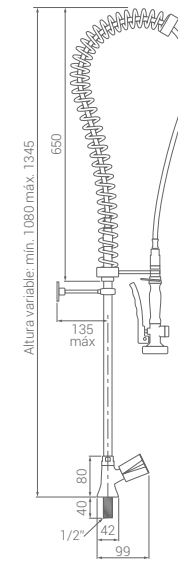
Modelo 6545  
PVP: 328,50 €

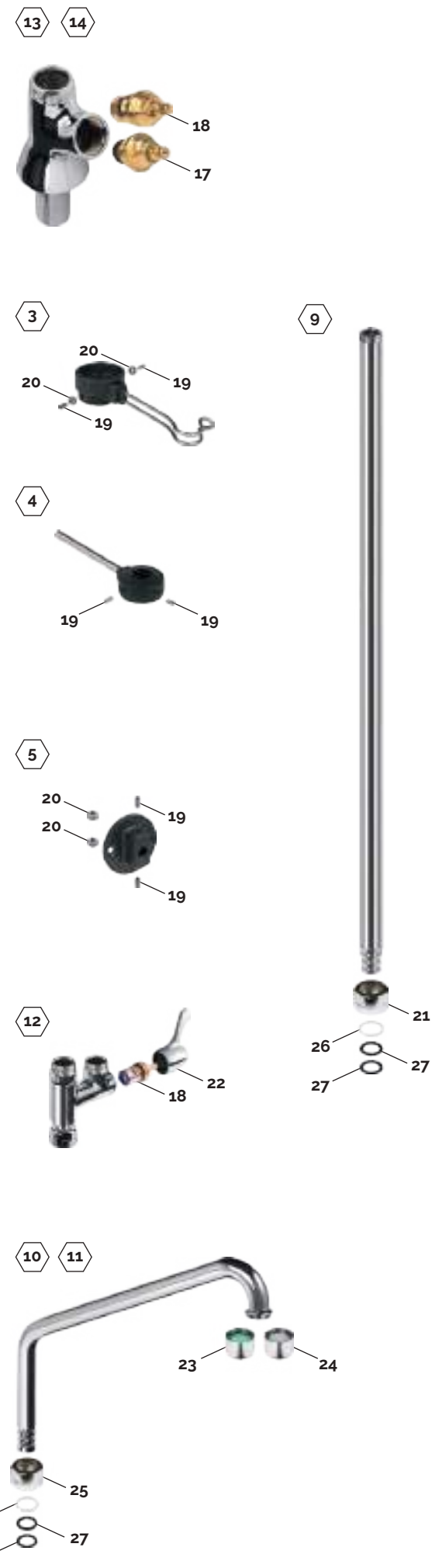


### Equipo un agua sin caño

Cuerpo un agua con montura **cerámica**.  
Cold water faucet with ceramic cartridge.

Modelo 6540  
PVP: 269,90 €





Despiece equipos un agua de repisa  
Exploded view deck mount cold water faucet units

- 1 REF. 6631 - PVP: 41,10 €**  
**Muelle**  
Fabricado en acero inoxidable.  
**Rinse spring**  
Made of stainless steel.
- 2 REF. 6339 - PVP: 51,25 €**  
**Flexo en acero inoxidable**  
1,2 mts. de longitud.  
Especificaciones técnicas en pág. 77.  
**Stainless steel hose**  
1,2 mts. length.  
Technical specifications on page 77.
- 3 REF. 7065 - PVP: 14,44 €**  
**Soporte para muelle y ducha**  
Fabricado en tecnopolímero y acero inoxidable.  
Tornillos incluidos.  
**Holder for spring and Nigra**  
Made of technopolymer and stainless steel.  
Screws included.
- 4 REF. 7093 - PVP: 9,58 €**  
**Soporte de fijación a pared**  
Fabricado en tecnopolímero.  
Tornillos incluidos.  
**Wall mount support**  
Made of technopolymer.  
Screws included.
- 5 REF. 7375 - PVP: 3,91 €**  
**Placa de fijación a pared**  
Fabricada en tecnopolímero.  
Tornillos incluidos.  
**Wall mount plate**  
Made of technopolymer.  
Screws included.
- 6 REF. 3460 - PVP: 0,275 €**  
**Junta 1/2"**  
Fabricada en EPDM 70°.  
18 x 12 x 4 mm.  
**Rubber gasket 1/2"**  
Made of EPDM 70°.  
18 x 12 x 4 mm.
- 7 REF. 2600 - PVP: 0,62 €**  
**Junta con filtro 1/2"**  
Fabricada en EPDM 70°.  
Filtro en acero inoxidable.  
**Rubber gasket with filter 1/2"**  
Made of EPDM 70°.  
Stainless steel filter.
- 8 REF. 3930 - PVP: 102,60 €**  
**Mango prelavado Nigra**  
Especificaciones técnicas en pág. 76.  
**Nigra pre-rinse spray valve**  
Technical specifications on page 76.
- 9 REF. 7050 - PVP: 43,54 €**  
**Tubo central de 755 mm**  
Fabricado en latón acabado cromado.  
Incluye tuerca G 3/4".  
**755 mm rinse pipe**  
Made of chromed brass.  
Nut G 3/4" included.
- 10 REF. 6732 - PVP : 47,17 €**  
**Caño alto de 350 mm**  
Fabricado en latón CB508L.  
Incluye tuerca G 3/4" y aireador estándar.  
**350 mm high spout**  
Made of CB508L brass.  
Nut G 3/4" and standard aerator included.
- 11 REF. 6731 - PVP : 31,91 €**  
**Caño alto de 300 mm**  
Fabricado en latón CB508L.  
Incluye tuerca G 3/4" y aireador estándar.  
**300 mm high spout**  
Made of CB508L brass.  
Nut G 3/4" and standard aerator included.
- 12 REF. 7060 - PVP: 104,41 €**  
**Grifo de llenado**  
Fabricado en latón acabado cromado.  
Montura cerámica 1/4 de vuelta.  
**Add-on faucet**  
Made of chromed brass.  
Ceramic disc cartridge 1/4 turn.
- 13 REF. 6508 - PVP : 33,54 €**  
**Cuerpo un agua de repisa**  
Montura cerámica.  
Fabricado en latón acabado cromado.  
**Deck mount cold water faucet**  
Ceramic disc cartridge.  
Made of chromed brass.
- 14 REF. 6520 - PVP : 25,27 €**  
**Cuerpo un agua de repisa**  
Montura estándar.  
Fabricado en latón acabado cromado.  
**Deck mount cold water faucet**  
Standard cartridges.  
Made of chromed brass.
- 15 REF. 6856 - PVP : 7,10 €**  
**Volante Dallas con índice azul**  
Dallas handle with blue index
- 16 REF. 6880 - PVP : 9,84 €**  
**Kit de fijación a repisa**  
Incluye placa de gran superficie y tuerca.  
**Deck mount fixing kit**  
Large surface plate and nut included.
- 17 REF. 6890 - PVP : 5,40 €**  
**Montura estándar**  
Standard cartridge
- 18 REF. 6870 - PVP : 9,98 €**  
**Montura cerámica 1/4 de vuelta**  
Ceramic disc cartridge 1/4 turn
- 19 REF. 7080 - PVP : 0,50 €**  
**Tornillo allen**  
Fabricado en acero inoxidable.  
**Allen screw**  
Made in stainless steel.
- 20 REF. 7082 - PVP : 0,50 €**  
**Tuerca**  
Fabricada en acero inoxidable.  
**Nut**  
Made of stainless steel.
- 21 REF. 7055 - PVP : 7,69 €**  
**Tuerca para tubo central**  
Fabricado en latón acabado cromado.  
Rosca H 22/100.  
**Rinse pipe nut**  
Made of chromed brass.  
Thread G 3/4".
- 22 REF. 7062 - PVP : 12,45 €**  
**Maneta para grifo de llenado**  
Fabricada en latón acabado cromado.  
**Add-on faucet handle**  
Made of chromed brass.
- 23 REF. 1519 - PVP : 1,93 €**  
**Aireador Ahorrador de agua**  
Hasta un 60% de ahorro de agua.  
Rosca H 22/100.  
**Water saver aerator**  
Up to 60% water saving.  
H 22/100.
- 24 REF. 1512 - PVP : 1,65 €**  
**Aireador estándar**  
Rosca H 22/100.  
**Standard aerator**  
H 22/100.
- 25 REF. 7391 - PVP : 8,32 €**  
**Tuerca para caño**  
Fabricado en latón acabado cromado.  
Rosca G 3/4".  
**Swing nozzle nut**  
Made of chromed brass.  
Thread G 3/4".
- 26 REF. 3017 - PVP : 0,47 €**  
**Aro de nylon**  
Nylon ring
- 27 REF. 3470 - PVP : 0,37 €**  
**Junta tórica**  
Fabricada en EPDM 70°.  
**O-ring**  
Made of EPDM 70°.

## Equipos monobloc de repisa

Salida de caudal a 3 bares:  
Ducha prelavado 15 l/m  
Caño 17,5 l/m

## Deck mount monobloc faucet units

Output flow at 3 bars:  
Pre-rinse shower 15 l/m  
Spout 17,5 l/m



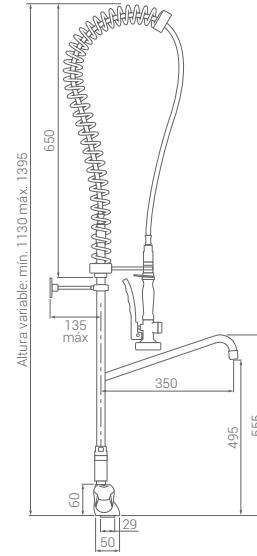
Monturas estándar  
Standard cartridges

DUCHAFLEX

### Equipo monobloc con caño de 350 mm

Monobloc con monturas estándar.  
Caño alto de 350 mm con aireador estándar.  
Grifo de llenado con montura cerámica.  
Monobloc faucet with standard cartridges.  
350 mm high spout with standard aerator.  
Add-on faucet with ceramic cartridge.

Modelo 8392  
PVP: **411,50 €**

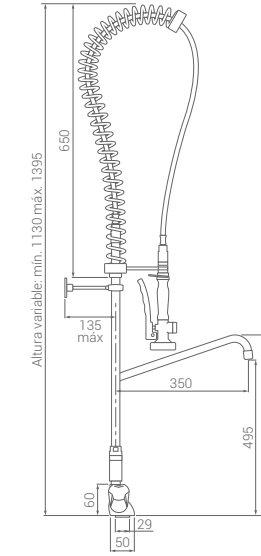


DUCHAFLEX

### Equipo monobloc con caño de 350 mm

Monobloc con monturas **cerámicas**.  
Caño alto de 350 mm con aireador estándar.  
Grifo de llenado con montura cerámica.  
Monobloc faucet with ceramic cartridges.  
350 mm high spout with standard aerator.  
Add-on faucet with ceramic cartridge.

Modelo 8390  
PVP: **421,50 €**



## Equipos monobloc de repisa

Salida de caudal a 3 bares:  
Ducha prelavado 15 l/m  
Caño 17,5 l/m

## Deck mount monobloc faucet units

Output flow at 3 bars:  
Pre-rinse shower 15 l/m  
Spout 17,5 l/m



Monturas cerámicas  
Ceramic cartridges

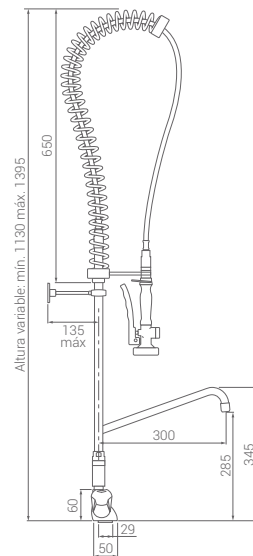


Apertura con  
1/4 de vuelta

### Equipo monobloc con caño de 300 mm

Monobloc con monturas estándar.  
Caño alto de 300 mm con aireador estándar.  
Grifo de llenado con montura cerámica.  
Monobloc faucet with standard cartridges.  
300 mm high spout with standard aerator.  
Add-on faucet with ceramic cartridge.

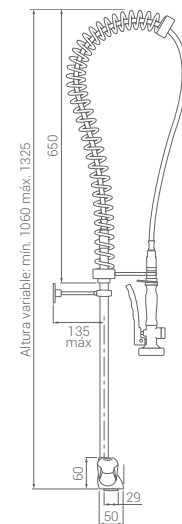
Modelo 8396  
PVP: **369,75 €**



### Equipo monobloc sin caño

Monobloc con monturas estándar.  
Monobloc faucet with standard cartridges.

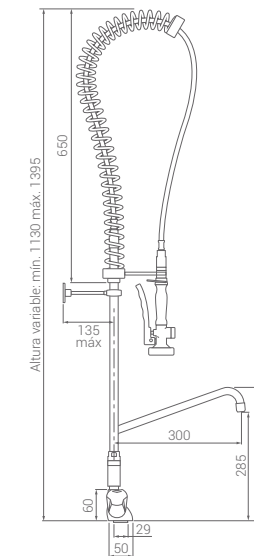
Modelo 8398  
PVP: **303,45 €**



### Equipo monobloc con caño de 300 mm

Monobloc con monturas **cerámicas**.  
Caño alto de 300 mm con aireador estándar.  
Grifo de llenado con montura cerámica.  
Monobloc faucet with ceramic cartridges.  
300 mm high spout with standard aerator.  
Add-on faucet with ceramic cartridge.

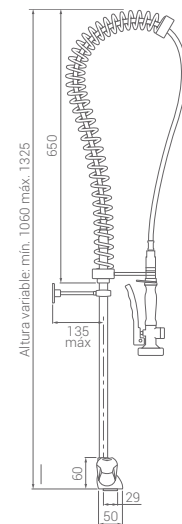
Modelo 8394  
PVP: **379,90 €**



### Equipo monobloc sin caño

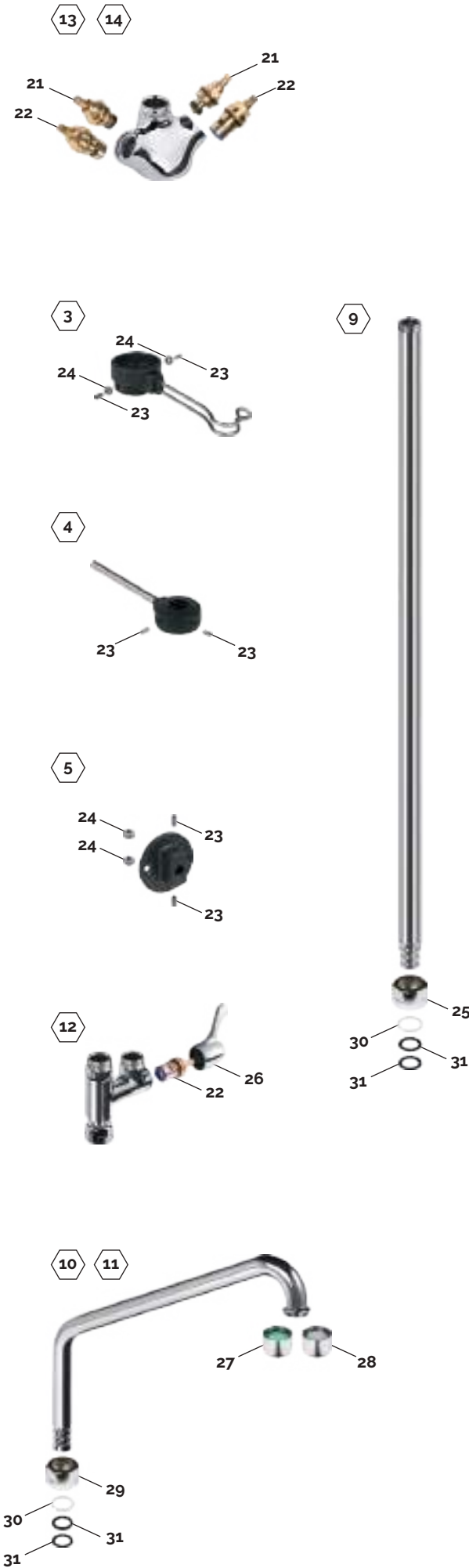
Monobloc con monturas **cerámicas**.  
Monobloc faucet with ceramic cartridges.

Modelo 8397  
PVP: **315,00 €**



Despiece equipos monobloc de repisa  
Exploded view deck mount monobloc faucet units

- 1 REF. 6631 - PVP: 41,10 €**  
**Muelle**  
Fabricado en acero inoxidable.  
**Rinse spring**  
Made of stainless steel.
- 2 REF. 6339 - PVP: 51,25 €**  
**Flexo en acero inoxidable**  
1,2 mts. de longitud.  
Especificaciones técnicas en pág. 77.  
**Stainless steel hose**  
1,2 mts. length.  
Technical specifications on page 77.
- 3 REF. 7065 - PVP: 14,44 €**  
**Soporte para muelle y ducha**  
Fabricado en tecnopolímero y acero inoxidable.  
Tornillos incluidos.  
**Holder for spring and Nigra**  
Made of technopolymer and stainless steel.  
Screws included.
- 4 REF. 7093 - PVP: 9,58 €**  
**Soporte de fijación a pared**  
Fabricado en tecnopolímero.  
Tornillos incluidos.  
**Wall mount support**  
Made of technopolymer.  
Screws included.
- 5 REF. 7375 - PVP: 3,91 €**  
**Placa de fijación a pared**  
Fabricada en tecnopolímero.  
Tornillos incluidos.  
**Wall mount plate**  
Made of technopolymer.  
Screws included.
- 6 REF. 3460 - PVP: 0,275 €**  
**Junta 1/2"**  
Fabricada en EPDM 70°.  
18 x 12 x 4 mm.  
**Rubber gasket 1/2"**  
Made of EPDM 70°.  
18 x 12 x 4 mm.
- 7 REF. 2600 - PVP: 0,62 €**  
**Junta con filtro 1/2"**  
Fabricada en EPDM 70°.  
Filtro en acero inoxidable.  
**Rubber gasket with filter 1/2"**  
Made of EPDM 70°.  
Stainless steel filter.
- 8 REF. 3930 - PVP: 102,60 €**  
**Mango prelavado Nigra**  
Especificaciones técnicas en pág. 76.  
**Nigra pre-rinse spray valve**  
Technical specifications on page 76.
- 9 REF. 7050 - PVP: 43,54 €**  
**Tubo central de 755 mm**  
Fabricado en latón acabado cromado.  
Incluye tuerca G 3/4".  
**755 mm rinse pipe**  
Made of chromed brass.  
Nut G 3/4" included.
- 10 REF. 6732 - PVP: 47,17 €**  
**Caño alto de 350 mm**  
Fabricado en latón CB508L.  
Incluye tuerca G 3/4" y aireador estándar.  
**350 mm high spout**  
Made of CB508L brass.  
Nut G 3/4" and standard aerator included.
- 11 REF. 6731 - PVP: 31,91 €**  
**Caño alto de 300 mm**  
Fabricado en latón CB508L.  
Incluye tuerca G 3/4" y aireador estándar.  
**300 mm high spout**  
Made of CB508L brass.  
Nut G 3/4" and standard aerator included.
- 12 REF. 7060 - PVP: 104,41 €**  
**Grifo de llenado**  
Fabricado en latón acabado cromado.  
Montura cerámica 1/4 de vuelta.  
**Add-on faucet**  
Made of chromed brass.  
Ceramic disc cartridge 1/4 turn.
- 13 REF. 6510 - PVP: 38,76 €**  
**Cuerpo monobloc de repisa**  
Montura cerámica.  
Fabricado en latón acabado cromado.  
**Deck mount monobloc faucet**  
Ceramic disc cartridges.  
Made of chromed brass.
- 14 REF. 6515 - PVP: 29,79 €**  
**Cuerpo monobloc de repisa**  
Montura estándar.  
Fabricado en latón acabado cromado.  
**Deck mount monobloc faucet**  
Standard cartridges.  
Made of chromed brass.
- 15 REF. 6857 - PVP: 7,10 €**  
**Volante Dallas con índice rojo**  
Dallas handle with red index
- 16 REF. 6856 - PVP: 7,10 €**  
**Volante Dallas con índice azul**  
Dallas handle with blue index
- 17 REF. 6885 - PVP: 3,75 €**  
**Placa fijación cuerpo**  
Fabricada en ABS.  
**Faucet clamping plate**  
Made of ABS.
- 18 REF. 4225 - PVP: 5,65 €**  
**Kit de fijación a repisa M 8/100**  
Incluye junta superior, placa inferior y tornillo con tuerca.  
**Deck mount fixing kit M 8/100**  
Upper gasket, lower plate and screw with nut included.
- 19 REF. 45851 - PVP: 5,75 €**  
**Conexión G 3/8" de 40 cm. con boquilla de 18 mm.**  
Fabricada en acero inoxidable.  
Válvula anti-retorno incorporada.  
**G 3/8" hose of 40 cm. length with 18 mm nozzle.**  
Made of stainless steel.  
Non-return valve integrated.
- 20 REF. 45901 - PVP: 6,45 €**  
**Conexión G 3/8" de 40 cm. con boquilla de 45 mm.**  
Fabricada en acero inoxidable.  
Válvula anti-retorno incorporada.  
**G 3/8" hose of 40 cm. length with 45 mm nozzle.**  
Made of stainless steel.  
Non-return valve integrated.
- 21 REF. 6890 - PVP: 5,40 €**  
**Montura estándar**  
Standard cartridge
- 22 REF. 6870 - PVP: 9,98 €**  
**Montura cerámica 1/4 de vuelta**  
Ceramic disc cartridge 1/4 turn
- 23 REF. 7080 - PVP: 0,50 €**  
**Tornillo allen**  
Fabricado en acero inoxidable.  
**Allen screw**  
Made in stainless steel.
- 24 REF. 7082 - PVP: 0,50 €**  
**Tuerca**  
Fabricada en acero inoxidable.  
**Nut**  
Made of stainless steel.
- 25 REF. 7055 - PVP: 7,69 €**  
**Tuerca para tubo central**  
Fabricado en latón acabado cromado.  
Rosca G 3/4".  
**Rinse pipe nut**  
Made of chromed brass.  
Thread G 3/4".
- 26 REF. 7062 - PVP: 12,45 €**  
**Maneta para grifo de llenado**  
Fabricada en latón acabado cromado.  
**Add-on faucet handle**  
Made of chromed brass.
- 27 REF. 1519 - PVP: 1,93 €**  
**Aireador Ahorrador de agua**  
Hasta un 60% de ahorro de agua.  
Rosca H 22/100.  
**Water saver aerator**  
Up to 60% water saving.  
H 22/100.
- 28 REF. 1512 - PVP: 1,65 €**  
**Aireador estándar**  
Rosca H 22/100.  
**Standard aerator**  
H 22/100.
- 29 REF. 7391 - PVP: 8,32 €**  
**Tuerca para caño**  
Fabricado en latón acabado cromado.  
Rosca G 3/4".  
**Swing nozzle nut**  
Made of chromed brass.  
Thread G 3/4".
- 30 REF. 3017 - PVP: 0,47 €**  
**Aro de nylon**  
Nylon ring
- 31 REF. 3470 - PVP: 0,37 €**  
**Junta tórica**  
Fabricada en EPDM 70°.  
**O-ring**  
Made of EPDM 70°.



## Equipos monobloc 2 entradas de repisa

Salida de caudal a 3 bares:  
Ducha prelavado 17 l/m  
Caño 21 l/m

## Deck mount monobloc 2 inlets faucet units

Output flow at 3 bars:  
Pre-rinse shower 17 l/m  
Spout 21 l/m



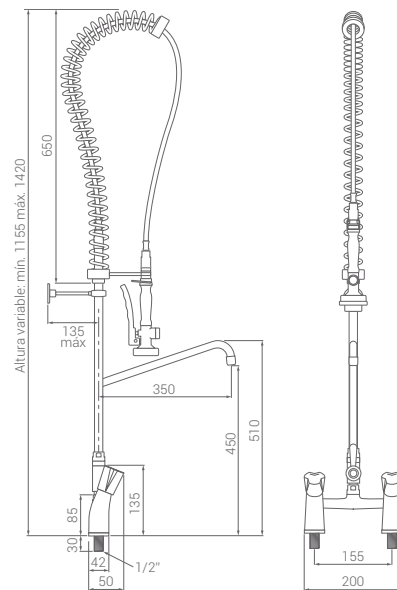
Monturas estándar  
Standard cartridges

DUCHAFLEX

### Equipo monobloc 2 entradas con caño de 350 mm

Monobloc 2 entradas con monturas estándar.  
Caño alto de 350 mm con aireador estándar.  
Grifo de llenado con montura cerámica.  
Monobloc 2 inlets faucet with standard cartridges.  
350 mm high spout with standard aerator.  
Add-on faucet with ceramic cartridge.

Modelo 8540  
PVP: 490,90 €

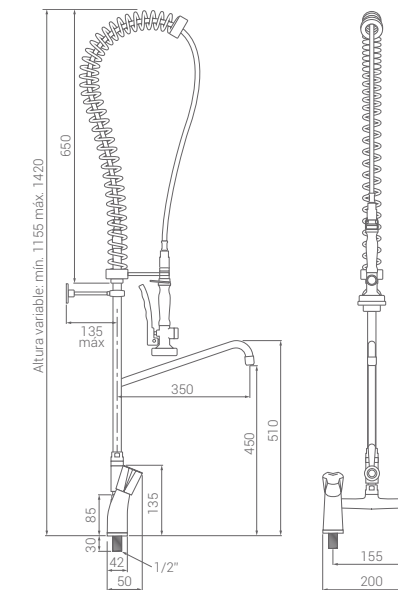


DUCHAFLEX

### Equipo monobloc 2 entradas con caño de 350 mm

Monobloc 2 entradas con monturas **cerámicas**.  
Caño alto de 350 mm con aireador estándar.  
Grifo de llenado con montura cerámica.  
Monobloc 2 inlets faucet with ceramic cartridges.  
350 mm high spout with standard aerator.  
Add-on faucet with ceramic cartridge.

Modelo 8545  
PVP: 499,95 €

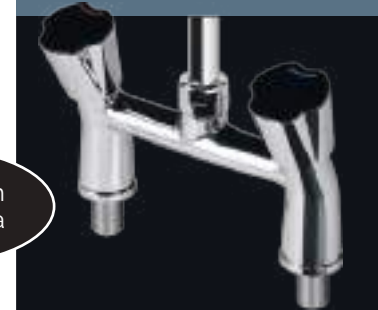


## Equipos monobloc 2 entradas de repisa

Salida de caudal a 3 bares:  
Ducha prelavado 17 l/m  
Caño 21 l/m

## Deck mount monobloc 2 inlets faucet units

Output flow at 3 bars:  
Pre-rinse shower 17 l/m  
Spout 21 l/m



Monturas cerámicas  
Ceramic cartridges

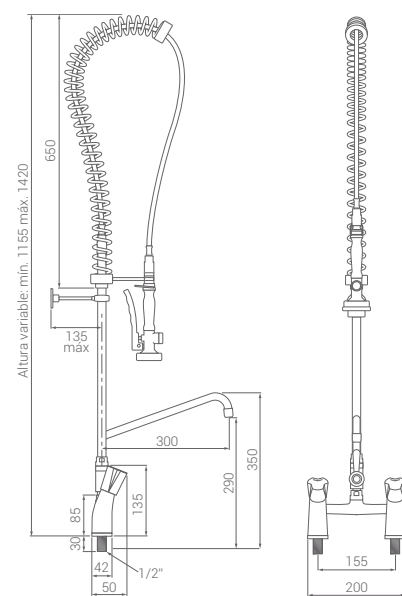


Apertura con 1/4 de vuelta

### Equipo monobloc 2 entradas con caño de 300 mm

Monobloc 2 entradas con monturas estándar.  
Caño alto de 300 mm con aireador estándar.  
Grifo de llenado con montura cerámica.  
Monobloc 2 inlets faucet with standard cartridges.  
300 mm high spout with standard aerator.  
Add-on faucet with ceramic cartridge.

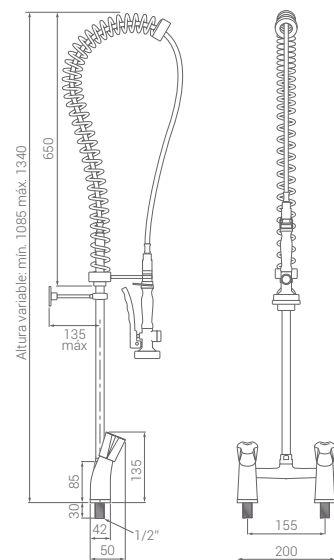
Modelo 8530  
PVP: 465,50 €



### Equipo monobloc 2 entradas sin caño

Monobloc 2 entradas con monturas estándar.  
Monobloc 2 inlets faucet with standard cartridges.

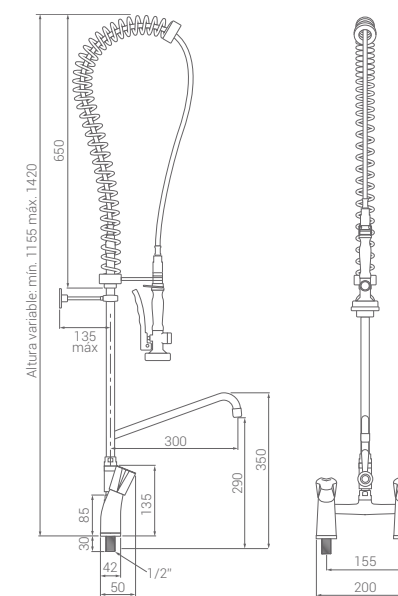
Modelo 8520  
PVP: 359,90 €



### Equipo monobloc 2 entradas con caño de 300 mm

Monobloc 2 entradas con monturas **cerámicas**.  
Caño alto de 300 mm con aireador estándar.  
Grifo de llenado con montura cerámica.  
Monobloc 2 inlets faucet with ceramic cartridges.  
300 mm high spout with standard aerator.  
Add-on faucet with ceramic cartridge.

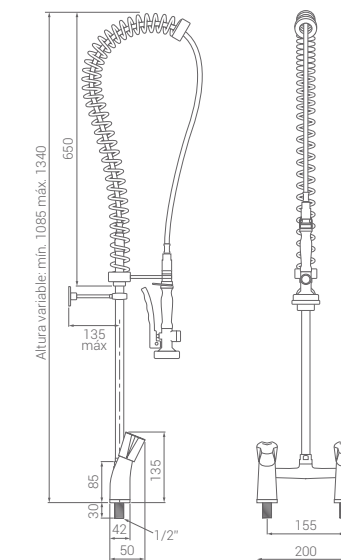
Modelo 8535  
PVP: 475,50 €



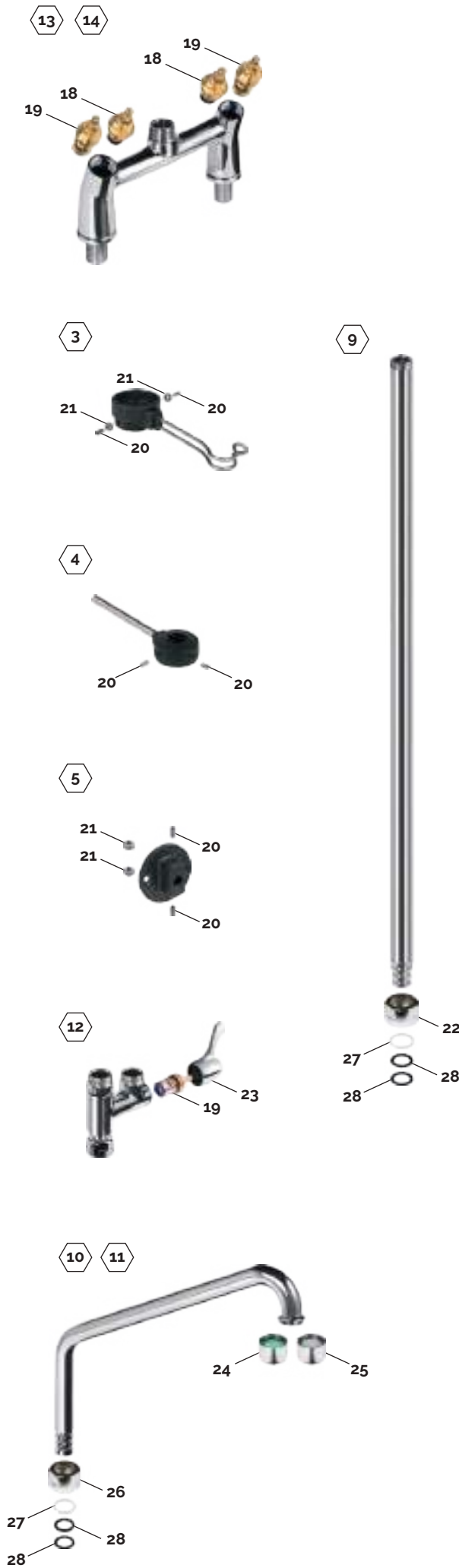
### Equipo monobloc 2 entradas sin caño

Monobloc 2 entradas con monturas **cerámicas**.  
Monobloc 2 inlets faucet with ceramic cartridges.

Modelo 8525  
PVP: 369,90 €



Despiece equipos monobloc 2 entradas de repisa  
Exploded view deck mount monobloc 2 inlets faucet units



- |  |  |  |
|--|--|--|
| <p><b>1 REF. 6631 - PVP: 41,10 €</b><br/><b>Muelle</b><br/>Fabricado en acero inoxidable.<br/><b>Rinse spring</b><br/>Made of stainless steel.</p>   | <p><b>6 REF. 3460 - PVP: 0,275 €</b><br/><b>Junta 1/2"</b><br/>Fabricada en EPDM 70°. 18 x 12 x 4 mm.<br/><b>Rubber gasket 1/2"</b><br/>Made of EPDM 70°. 18 x 12 x 4 mm.</p>  | <p><b>12 REF. 7060 - PVP: 104,41 €</b><br/><b>Grifo de llenado</b><br/>Fabricado en latón acabado cromado. Montura cerámica 1/4 de vuelta.<br/><b>Add-on faucet</b><br/>Made of chromed brass. Ceramic disc cartridge 1/4 turn.</p>                    |
| <p><b>2 REF. 6339 - PVP: 51,25 €</b><br/><b>Flexo en acero inoxidable</b><br/>1,2 mts. de longitud.<br/>Especificaciones técnicas en pág. 77.<br/><b>Stainless steel hose</b><br/>1,2 mts. length.<br/>Technical specifications on page 77.</p>                        | <p><b>7 REF. 2600 - PVP: 0,62 €</b><br/><b>Junta con filtro 1/2"</b><br/>Fabricada en EPDM 70°. Filtro en acero inoxidable.<br/><b>Rubber gasket with filter 1/2"</b><br/>Made of EPDM 70°. Stainless steel filter.</p>                              | <p><b>13 REF. 8580 - PVP : 155,61 €</b><br/><b>Cuerpo monobloc 2 entradas</b><br/>Monturas cerámicas. Fabricado en latón acabado cromado.<br/><b>Deck mount monobloc 2 inlets faucet units</b><br/>Ceramic disc cartridges. Made of chromed brass.</p> |
| <p><b>3 REF. 7065 - PVP: 14,44 €</b><br/><b>Soporte para muelle y ducha</b><br/>Fabricado en tecnopolímero y acero inoxidable.<br/>Tornillos incluidos.<br/><b>Holder for spring and Nigra</b><br/>Made of technopolymer and stainless steel.<br/>Screws included.</p> | <p><b>8 REF. 3930 - PVP: 102,60 €</b><br/><b>Mango prelavado Nigra</b><br/>Especificaciones técnicas en pág. 76.<br/><b>Nigra pre-rinse spray valve</b><br/>Technical specifications on page 76.</p>   | <p><b>14 REF. 8575 - PVP : 145,01 €</b><br/><b>Cuerpo monobloc 2 entradas</b><br/>Monturas estándar. Fabricado en latón acabado cromado.<br/><b>Deck mount monobloc 2 inlets faucet units</b><br/>Standard cartridges. Made of chromed brass.</p>      |
| <p><b>4 REF. 7093 - PVP: 9,58 €</b><br/><b>Soporte de fijación a pared</b><br/>Fabricado en tecnopolímero.<br/>Tornillos incluidos.<br/><b>Wall mount support</b><br/>Made of technopolymer.<br/>Screws included.</p>  | <p><b>9 REF. 7050 - PVP: 43,54 €</b><br/><b>Tubo central de 755 mm</b><br/>Fabricado en latón acabado cromado. Incluye tuerca G 3/4".<br/><b>755 mm rinse pipe</b><br/>Made of chromed brass. Nut G 3/4" included.</p>                               | <p><b>15 REF. 6857 - PVP : 7,10 €</b><br/><b>Volante Dallas con índice rojo</b><br/>Dallas handle with red index</p>   |
| <p><b>5 REF. 7375 - PVP: 3,91 €</b><br/><b>Placa de fijación a pared</b><br/>Fabricado en latón CB508L.<br/>Tornillos incluidos.<br/><b>Wall mount plate</b><br/>Made of technopolymer.<br/>Screws included.</p>   | <p><b>10 REF. 6732 - PVP : 47,17 €</b><br/><b>Caño alto de 350 mm</b><br/>Fabricado en latón CB508L. Incluye tuerca G 3/4" y aireador estándar.<br/><b>350 mm high spout</b><br/>Made of CB508L brass. Nut G 3/4" and standard aerator included.</p> | <p><b>16 REF. 6856 - PVP : 7,10 €</b><br/><b>Volante Dallas con índice azul</b><br/>Dallas handle with blue index</p>  |
| <p><b>5 REF. 7375 - PVP: 3,91 €</b><br/><b>Placa de fijación a pared</b><br/>Fabricado en latón CB508L.<br/>Tornillos incluidos.<br/><b>Wall mount plate</b><br/>Made of technopolymer.<br/>Screws included.</p>   | <p><b>11 REF. 6731 - PVP : 31,91 €</b><br/><b>Caño alto de 300 mm</b><br/>Fabricado en latón CB508L. Incluye tuerca G 3/4" y aireador estándar.<br/><b>300 mm high spout</b><br/>Made of CB508L brass. Nut G 3/4" and standard aerator included.</p> | <p><b>17 REF. 6863 - PVP : 5,25 €</b><br/><b>Tuerca de fijación a repisa</b><br/>Fabricada en latón.<br/><b>Deck mount nut</b><br/>Made of brass.</p>  |
| <p><b>18 REF. 6890 - PVP : 5,40 €</b><br/><b>Montura estándar</b><br/>Standard cartridge</p>   | <p><b>22 REF. 7055 - PVP : 7,69 €</b><br/><b>Tuerca para tubo central</b><br/>Fabricado en latón acabado cromado. Rosca G 3/4".<br/><b>Rinse pipe nut</b><br/>Made of chromed brass. Thread G 3/4".</p>  | <p><b>25 REF. 1512 - PVP : 1,65 €</b><br/><b>Aireador estándar</b><br/>Rosca H 22/100.<br/><b>Standard aerator</b><br/>H 22/100.</p>   |
| <p><b>19 REF. 6870 - PVP : 9,98 €</b><br/><b>Montura cerámica 1/4 de vuelta</b><br/>Ceramic disc cartridge 1/4 turn</p>  | <p><b>23 REF. 7062 - PVP : 12,45 €</b><br/><b>Maneta para grifo de llenado</b><br/>Fabricada en latón acabado cromado.<br/><b>Add-on faucet handle</b><br/>Made of chromed brass.</p>  | <p><b>26 REF. 7391 - PVP : 8,32 €</b><br/><b>Tuerca para caño</b><br/>Fabricado en latón acabado cromado. Rosca G 3/4".<br/><b>Swing nozzle nut</b><br/>Made of chromed brass. Thread G 3/4".</p>  |
| <p><b>20 REF. 7080 - PVP : 0,50 €</b><br/><b>Tornillo allen</b><br/>Fabricado en acero inoxidable.<br/><b>Allen screw</b><br/>Made in stainless steel.</p>   | <p><b>24 REF. 1519 - PVP : 1,93 €</b><br/><b>Aireador Ahorrador de agua</b><br/>Hasta un 60% de ahorro de agua. Rosca H 22/100.<br/><b>Water saver aerator</b><br/>Up to 60% water saving. H 22/100.</p>   | <p><b>27 REF. 3017 - PVP : 0,47 €</b><br/><b>Aro de nylon</b><br/>Nylon ring</p>   |
| <p><b>21 REF. 7082 - PVP : 0,50 €</b><br/><b>Tuerca</b><br/>Fabricada en acero inoxidable.<br/><b>Nut</b><br/>Made of stainless steel.</p>   | <p><b>28 REF. 3470 - PVP : 0,37 €</b><br/><b>Junta tórica</b><br/>Fabricada en EPDM 70°.<br/><b>O-ring</b><br/>Made of EPDM 70°.</p>   |  |



## Equipos con fijación de repisa

Salida de caudal a 3 bares:  
Ducha prelavado 13,1 l/m  
Caño 15,2 l/m

## Deck mount upper fixing units

Output flow at 3 bars:  
Pre-rinse shower 13,1 l/m  
Spout 15,2 l/m



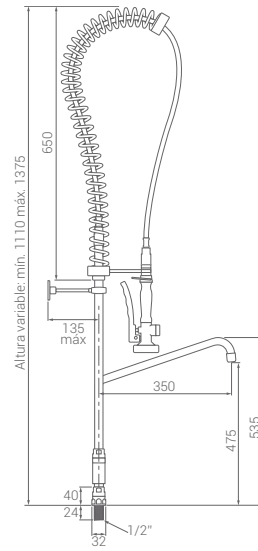
Fijación estándar  
Standard mount

DUCHAFLEX

### Equipo con fijación a repisa con caño de 350 mm

Fijación superior con toma de agua G 1/2".  
Caño alto de 350 mm con aireador estándar.  
Grifo de llenado con montura cerámica.  
Upper fixing with water inlet G 1/2".  
350 mm high spout with standard aerator.  
Add-on faucet with ceramic cartridge.

Modelo 6560  
PVP: 339,75 €



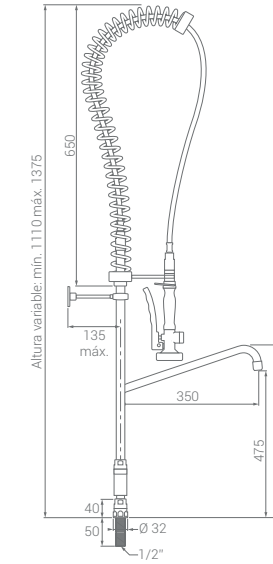
DUCHAFLEX

### Equipo con fijación a repisa XL con caño de 350 mm

Fijación XL superior con toma de agua G 1/2".  
Caño alto de 350 mm con aireador estándar.  
Grifo de llenado con montura cerámica.  
XL upper fixing with water inlet G 1/2".  
350 mm high spout with standard aerator.  
Add-on faucet with ceramic cartridge.

Modelo 6560XL  
PVP: 345,75 €

Fijación XL  
XL fixation

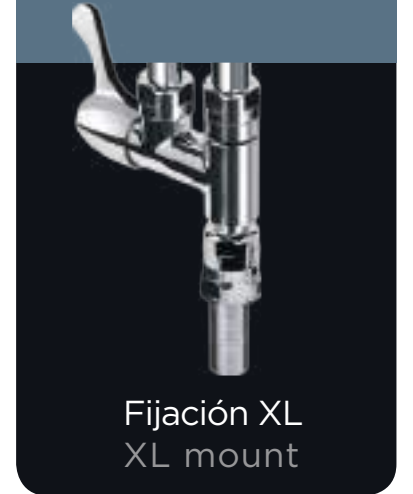


## Equipos con fijación XL de repisa

Salida de caudal a 3 bares:  
Ducha prelavado 13,1 l/m  
Caño 15,2 l/m

## Deck mount upper XL fixing units

Output flow at 3 bars:  
Pre-rinse shower 13,1 l/m  
Spout 15,2 l/m

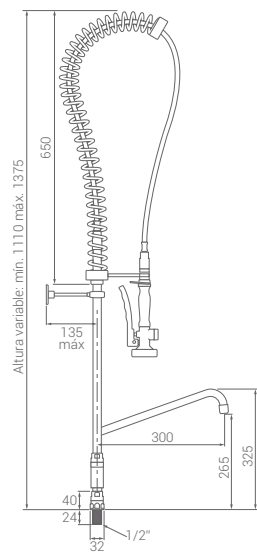


Fijación XL  
XL mount

### Equipo con fijación a repisa con caño de 300 mm

Fijación superior con toma de agua G 1/2".  
Caño alto de 300 mm con aireador estándar.  
Grifo de llenado con montura cerámica.  
Upper fixing with water inlet G 1/2".  
300 mm high spout with standard aerator.  
Add-on faucet with ceramic cartridge.

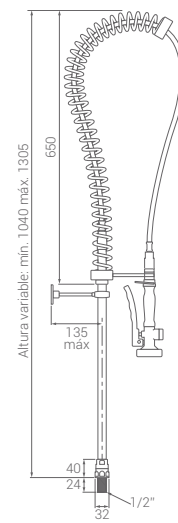
Modelo 6565  
PVP: 315,00 €



### Equipo con fijación a repisa sin caño

Fijación superior con toma de agua G 1/2".  
Upper fixing with water inlet G 1/2".

Modelo 6531  
PVP: 222,50 €

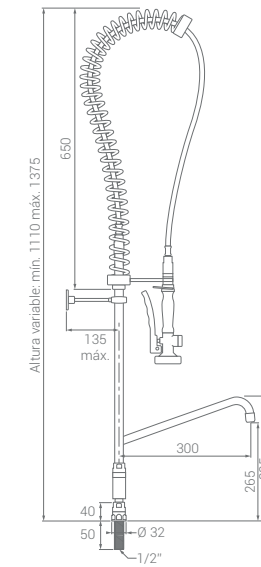


### Equipo con fijación a repisa XL con caño de 300 mm

Fijación XL superior con toma de agua G 1/2".  
Caño alto de 300 mm con aireador estándar.  
Grifo de llenado con montura cerámica.  
XL upper fixing with water inlet G 1/2".  
300 mm high spout with standard aerator.  
Add-on faucet with ceramic cartridge.

Modelo 6565XL  
PVP: 320,95 €

Fijación XL  
XL fixation

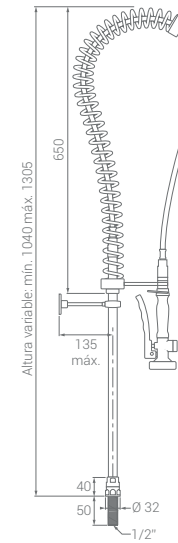


### Equipo con fijación a repisa XL sin caño

Fijación XL superior con toma de agua G 1/2".  
XL upper fixing with water inlet G 1/2".

Modelo 6531XL  
PVP: 228,50 €

Fijación XL  
XL fixation



## Conjuntos de equipos de repisa con grifo de pedal

Salida de caudal a 3 bares:  
Ducha prelavado 13,1 l/m  
Caño 15,2 l/m

## Deck mount units with pedal valves

Output flow at 3 bars:  
Pre-rinse shower 13,1 l/m  
Spout 15,2 l/m



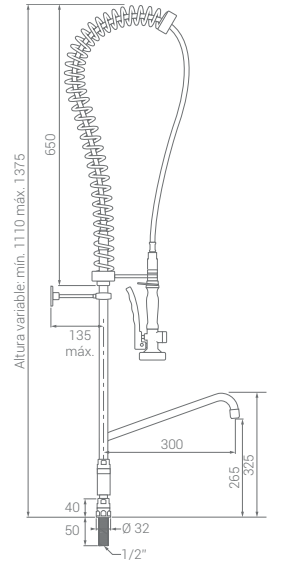
Fijación XL + Grifo de pedal  
XL mount + Foot pedal



DUCHAFLEX

## Equipo con fijación a repisa XL con caño de 300 mm y pedal

Fijación XL superior con toma de agua G 1/2".  
Caño alto de 300 mm con aireador estándar.  
Grifo de llenado con montura cerámica.  
Conexión de pedal a equipo G 1/2" de 110 cm.  
XL upper fixing with water inlet G 1/2".  
300 mm high spout with standard aerator.  
Add-on faucet with ceramic cartridge.  
110 cm pedal/fixation hose G 1/2".



◀NEW!

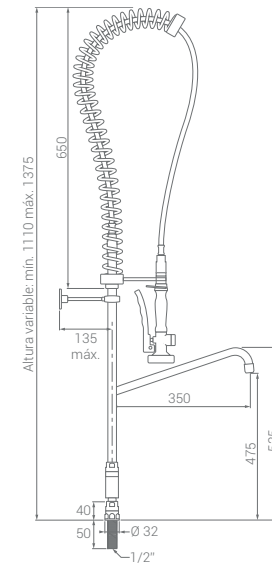
Fijación XL  
XL fixation



+		+	Conexión 110 cm G 1/2" 110 cm hose G 1/2"	→	Modelo 6565XLF PVP: 404,50 €
+		+	Conexión 110 cm G 1/2" 110 cm hose G 1/2"	→	Modelo 6565XLC PVP: 470,90 €
+		+	Conexión 110 cm G 1/2" 110 cm hose G 1/2"	→	Modelo 6565XLD PVP: 479,75 €

## Equipo con fijación a repisa XL con caño de 350 mm y pedal

Fijación XL superior con toma de agua G 1/2".  
Caño alto de 350 mm con aireador estándar.  
Grifo de llenado con montura cerámica.  
Conexión de pedal a equipo G 1/2" de 110 cm.  
XL upper fixing with water inlet G 1/2".  
350 mm high spout with standard aerator.  
Add-on faucet with ceramic cartridge.  
110 cm pedal/fixation hose G 1/2".



◀NEW!

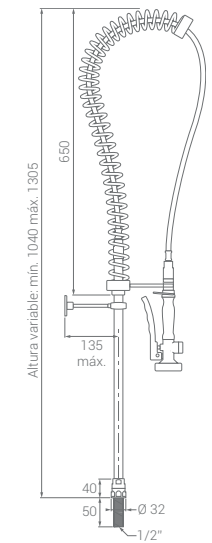
Fijación XL  
XL fixation



+		+	Conexión 110 cm G 1/2" 110 cm hose G 1/2"	→	Modelo 6560XLF PVP: 428,90 €
+		+	Conexión 110 cm G 1/2" 110 cm hose G 1/2"	→	Modelo 6560XLC PVP: 495,50 €
+		+	Conexión 110 cm G 1/2" 110 cm hose G 1/2"	→	Modelo 6560XLD PVP: 504,95 €

## Equipo con fijación a repisa XL y pedal sin caño

Fijación XL superior con toma de agua G 1/2".  
Conexión de pedal a equipo G 1/2" de 110 cm.  
XL upper fixing with water inlet G 1/2".  
110 cm pedal/fixation hose G 1/2".



◀NEW!

Fijación XL  
XL fixation



+		+	Conexión 110 cm G 1/2" 110 cm hose G 1/2"	→	Modelo 6531XLF PVP: 313,75 €
+		+	Conexión 110 cm G 1/2" 110 cm hose G 1/2"	→	Modelo 6531XLC PVP: 379,90 €
+		+	Conexión 110 cm G 1/2" 110 cm hose G 1/2"	→	Modelo 6531XLD PVP: 389,90 €



\*Despiece de pedales en página 137  
\*Pedal spare part in page 137

Despiece equipos con fijación a repisa y toma de agua G 1/2".  
Exploded view units with deck upper fixing with water inlet G 1/2".

- |  |   |   |
|--|---|---|
| <p><b>1 REF. 6631 - PVP: 41,10 €</b><br/><b>Muelle</b><br/>Fabricado en acero inoxidable.<br/><b>Rinse spring</b><br/>Made of stainless steel.</p>   | <p><b>6 REF. 3460 - PVP: 0,275 €</b><br/><b>Junta 1/2"</b><br/>Fabricada en EPDM 70°<br/>18 x 12 x 4 mm.<br/><b>Rubber gasket 1/2"</b><br/>Made of EPDM 70°<br/>18 x 12 x 4 mm.</p>   | <p><b>11 REF. 6731 - PVP: 31,91 €</b><br/><b>Caño alto de 300 mm</b><br/>Fabricado en latón CB508L.<br/>Incluye tuerca G 3/4" y aireador estándar.<br/><b>300 mm high spout</b><br/>Made of CB508L brass.<br/>Nut G 3/4" and standard aerator included.</p> |
| <p><b>2 REF. 6339 - PVP: 51,25 €</b><br/><b>Flexo en acero inoxidable</b><br/>1,2 mts. de longitud.<br/>Especificaciones técnicas en pág. 77.<br/><b>Stainless steel hose</b><br/>1,2 mts. length.<br/>Technical specifications on page 77.</p>                        | <p><b>7 REF. 2600 - PVP: 0,62 €</b><br/><b>Junta con filtro 1/2"</b><br/>Fabricada en EPDM 70°<br/>Filtro en acero inoxidable.<br/><b>Rubber gasket with filter 1/2"</b><br/>Made of EPDM 70°<br/>Stainless steel filter.</p>                               | <p><b>12 REF. 7060 - PVP: 104,41 €</b><br/><b>Grifo de llenado</b><br/>Fabricado en latón acabado cromado.<br/>Montura cerámica 1/4 de vuelta.<br/><b>Add-on faucet</b><br/>Made of chromed brass.<br/>Ceramic disc cartridge 1/4 turn.</p>                 |
| <p><b>3 REF. 7065 - PVP: 14,44 €</b><br/><b>Soporte para muelle y ducha</b><br/>Fabricado en tecnopolímero y acero inoxidable.<br/>Tornillos incluidos.<br/><b>Holder for spring and Nigra</b><br/>Made of technopolymer and stainless steel.<br/>Screws included.</p> | <p><b>8 REF. 3930 - PVP: 102,60 €</b><br/><b>Mango prelavado Nigra</b><br/>Especificaciones técnicas en pág. 76.<br/><b>Nigra pre-rinse spray valve</b><br/>Technical specifications on page 76.</p>  | <p><b>13 REF. 6882 - PVP: 18,46 €</b><br/><b>Fijación superior de repisa</b><br/>Con toma de agua 1/2" G.<br/>Fabricado en latón acabado cromado.<br/><b>Upper fixing</b><br/>With water inlet 1/2" G.<br/>Made of chromed brass.</p>                       |
| <p><b>4 REF. 7093 - PVP: 9,58 €</b><br/><b>Soporte de fijación a pared</b><br/>Fabricado en tecnopolímero.<br/>Tornillos incluidos.<br/><b>Wall mount support</b><br/>Made of technopolymer.<br/>Screws included.</p>  | <p><b>9 REF. 7050 - PVP: 43,54 €</b><br/><b>Tubo central de 755 mm</b><br/>Fabricado en latón acabado cromado.<br/>Incluye tuerca G 3/4".<br/><b>755 mm rinse pipe</b><br/>Made of chromed brass.<br/>Nut G 3/4" included.</p>                              | <p><b>14 REF. 6981 - PVP: 21,09 €</b><br/><b>Fijación superior XL de repisa</b><br/>Fabricado en latón acabado cromado.<br/>Toma de agua 1/2" G.<br/><b>XL upper fixing</b><br/>Made of chromed brass.<br/>Nut H 3/4" G. and standard aerator included.</p> |
| <p><b>5 REF. 7375 - PVP: 3,91 €</b><br/><b>Placa de fijación a pared</b><br/>Fabricada en tecnopolímero.<br/>Tornillos incluidos.<br/><b>Wall mount plate</b><br/>Made of technopolymer.<br/>Screws included.</p>  | <p><b>10 REF. 6732 - PVP: 47,17 €</b><br/><b>Caño alto de 350 mm</b><br/>Fabricado en latón CB508L.<br/>Incluye tuerca G 3/4" y aireador estándar.<br/><b>350 mm high spout</b><br/>Made of CB508L brass.<br/>Nut G 3/4" and standard aerator included.</p> | <p><b>15 REF. 6880 - PVP: 9,84 €</b><br/><b>Kit de fijación a repisa</b><br/>Incluye placa de gran superficie y tuerca.<br/><b>Deck mount fixing kit</b><br/>Large surface plate and nut included.</p>  |
| <p><b>17 REF. 6870 - PVP: 9,98 €</b><br/><b>Montura cerámica 1/4 de vuelta</b><br/><b>Ceramic disc cartridge 1/4 turn</b></p>  | <p><b>20 REF. 7055 - PVP: 7,69 €</b><br/><b>Tuerca para tubo central</b><br/>Fabricado en latón acabado cromado.<br/>Rosca G 3/4".<br/><b>Rinse pipe nut</b><br/>Made of chromed brass.<br/>Thread G 3/4".</p>  | <p><b>23 REF. 1512 - PVP: 1,65 €</b><br/><b>Aireador estándar</b><br/>Rosca H 22/100.<br/><b>Standard aerator</b><br/>H 22/100.</p>   |
| <p><b>18 REF. 7080 - PVP: 0,50 €</b><br/><b>Tornillo allen</b><br/>Fabricado en acero inoxidable.<br/><b>Allen screw</b><br/>Made in stainless steel.</p>  | <p><b>21 REF. 7062 - PVP: 12,45 €</b><br/><b>Maneta para grifo de llenado</b><br/>Fabricada en latón acabado cromado.<br/><b>Add-on faucet handle</b><br/>Made of chromed brass.</p>  | <p><b>24 REF. 7391 - PVP: 8,32 €</b><br/><b>Tuerca para caño</b><br/>Fabricado en latón acabado cromado.<br/>Rosca G 3/4".<br/><b>Swing nozzle nut</b><br/>Made of chromed brass.<br/>Thread G 3/4".</p>  |
| <p><b>19 REF. 7082 - PVP: 0,50 €</b><br/><b>Tuerca</b><br/>Fabricada en acero inoxidable.<br/><b>Nut</b><br/>Made of stainless steel.</p>  | <p><b>22 REF. 1519 - PVP: 1,93 €</b><br/><b>Aireador Ahorrador de agua</b><br/>Hasta un 60% de ahorro de agua.<br/>Rosca H 22/100<br/><b>Water saver aerator</b><br/>Up to 60% water saving.<br/>H 22/100</p>   | <p><b>25 REF. 3017 - PVP: 0,47 €</b><br/><b>Aro de nylon</b><br/><b>Nylon ring</b></p>  |
| <p><b>26 REF. 3470 - PVP: 0,37 €</b><br/><b>Junta tórica</b><br/>Fabricada en EPDM 70°<br/><b>O-ring</b><br/>Made of EPDM 70°</p>  |   |   |

READY  
TO WORK  
HARD



EQUIPOS  
INDUSTRIALES  
**DE MURAL**

INDUSTRIAL  
WALL MOUNT  
UNITS

## Equipos monomando de mural

Salida de caudal a 3 bares:  
Ducha prelavado 14,1 l/m  
Caño 17 l/m

### Wall mount mixing faucet units

Output flow at 3 bars:  
Pre-rinse shower 14,1 l/m  
Spout 17 l/m



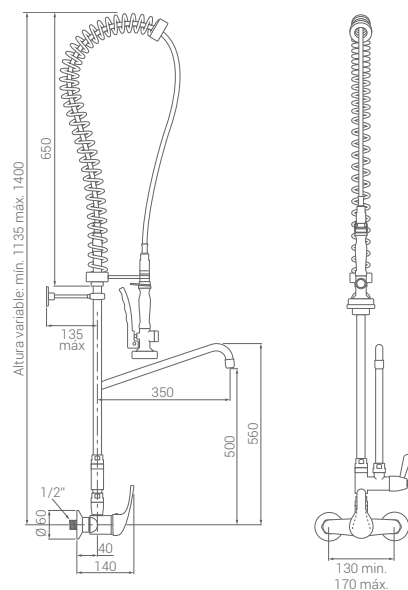
Maneta estándar  
Standard handle

DUCHAFLEX

### Equipo monomando de mural con caño de 350 mm

Monomando de mural con maneta estándar.  
Caño alto de 350 mm con aireador estándar.  
Grifo de llenado con montura cerámica.  
Wall mount mixing faucet with standard handle.  
350 mm high spout with standard aerator.  
Add-on faucet with ceramic cartridge.

Modelo 8312  
PVP: 476,47 €

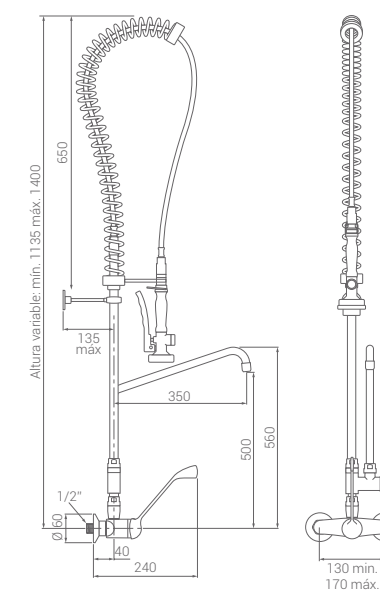


DUCHAFLEX

### Equipo monomando de mural con caño de 350 mm

Monomando de mural con maneta **Medical**.  
Caño alto de 350 mm con aireador estándar.  
Grifo de llenado con montura cerámica.  
Wall mount mixing faucet with Medical handle.  
350 mm high spout with standard aerator.  
Add-on faucet with ceramic cartridge.

Modelo 8314  
PVP: 513,25 €

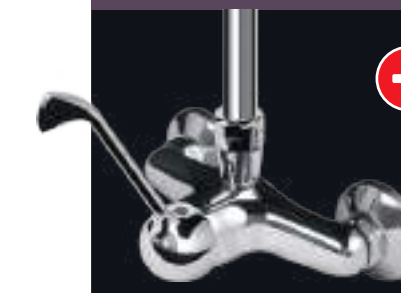


## Equipos monomando de mural

Salida de caudal a 3 bares:  
Ducha prelavado 14,1 l/m  
Caño 17 l/m

### Wall mount mixing faucet units

Output flow at 3 bars:  
Pre-rinse shower 14,1 l/m  
Spout 17 l/m

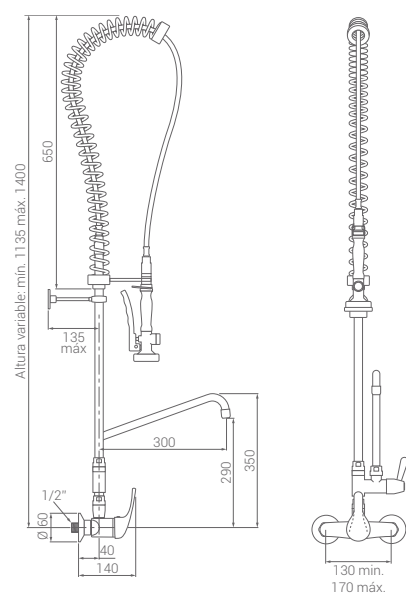


Maneta Medical  
Medical handle

### Equipo monomando de mural con caño de 300 mm

Monomando de mural con maneta estándar.  
Caño alto de 300 mm con aireador estándar.  
Grifo de llenado con montura cerámica.  
Wall mount mixing faucet with standard handle.  
300 mm high spout with standard aerator.  
Add-on faucet with ceramic cartridge.

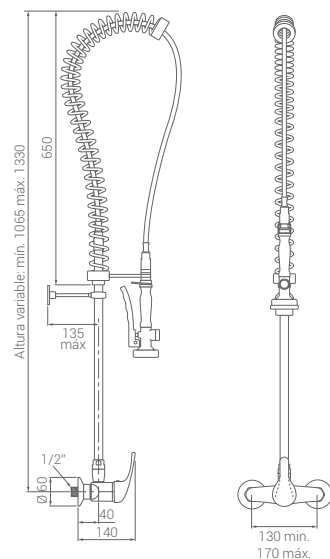
Modelo 8311  
PVP: 440,50 €



### Equipo monomando de mural sin caño

Monomando de mural con maneta estándar.  
Wall mount mixing faucet with standard handle.

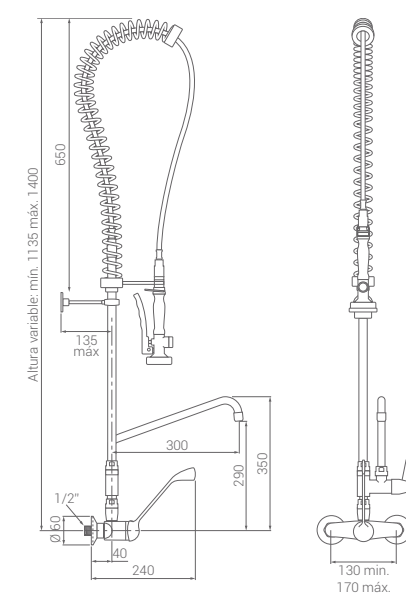
Modelo 6809  
PVP: 345,90 €



### Equipo monomando de mural con caño de 300 mm

Monomando de mural con maneta **Medical**.  
Caño alto de 300 mm con aireador estándar.  
Grifo de llenado con montura cerámica.  
Wall mount mixing faucet with Medical handle.  
300 mm high spout with standard aerator.  
Add-on faucet with ceramic cartridge.

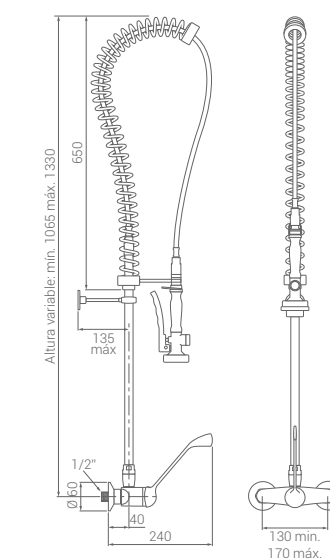
Modelo 8305  
PVP: 476,50 €



### Equipo monomando de mural sin caño

Monomando de mural con maneta **Medical**.  
Wall mount mixing faucet with Medical handle.

Modelo 6805  
PVP: 383,25 €



## Equipos Hard monomando de mural

Salida de caudal a 3 bares:  
Ducha prelavado 14,1 l/m  
Caño 17 l/m

## Wall mount Hard mixing faucet units

Output flow at 3 bars:  
Pre-rinse shower 14,1 l/m  
Spout 17 l/m



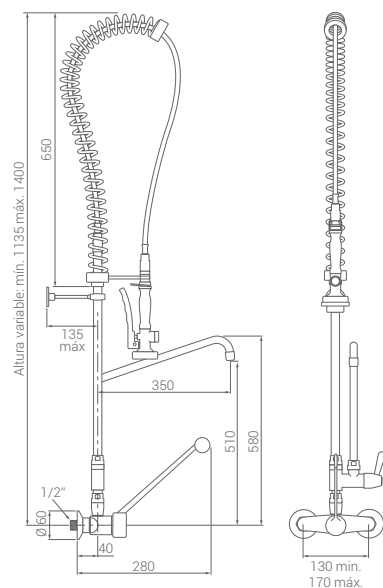
Maneta atérmica  
Athermic handle

DUCHAFLEX

### Equipo monomando de mural con caño de 350 mm

Monomando de mural con maneta **Atérmica**.  
Caño alto de 350 mm con aireador.  
Grifo de llenado con montura cerámica.  
Wall mount mixing faucet with athermic handle.  
350 mm high swing nozzle with aerator.  
Add-on faucet with ceramic cartridge.

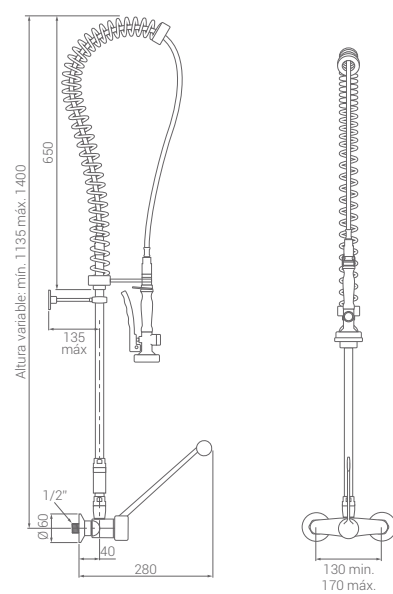
Modelo 3075  
PVP: 578,25 €



### Equipo monomando de mural sin caño

Monomando de mural con maneta **Atérmica**.  
Wall mount mixing faucet with athermic handle.

Modelo 3080  
PVP: 436,96 €



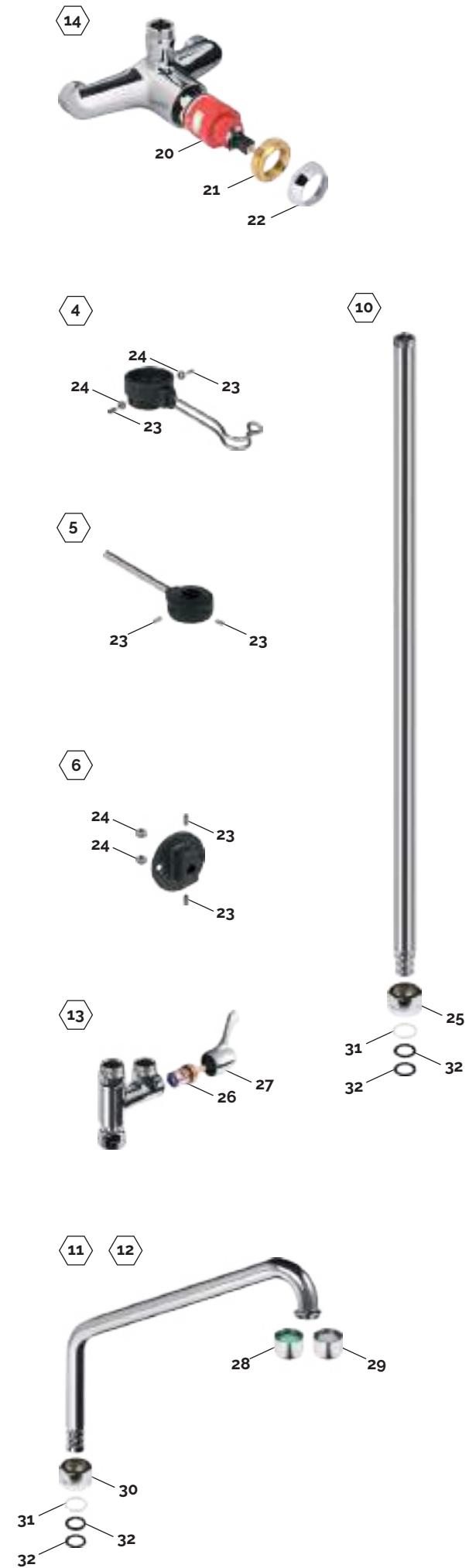
Muelle en  
acero inoxidable  
AISI 316

Stainless Steel  
AISI 316 spring





Despiece equipos monomando mural  
Exploded view wall mount mixing faucet units



- 1 REF. 6631 - PVP: 41,10 €**  
**Muelle**  
Fabricado en acero inoxidable.  
**Rinse spring**  
Made of stainless steel.
- 2 REF. 6230 - PVP: 79,50 €**  
**Muelle para equipo Hard**  
Fabricado en acero inoxidable AISI 316.  
**Hard rinse spring**  
Made of stainless steel AISI 316.
- 3 REF. 6339 - PVP: 51,25 €**  
**Flexo en acero inoxidable**  
1,2 mts. de longitud.  
Especificaciones técnicas en pág. 77.  
**Stainless steel hose**  
1,2 mts. length.  
Technical specifications on page 77.
- 4 REF. 7065 - PVP: 14,44 €**  
**Soporte para muelle y ducha**  
Fabricado en tecnopolímero y acero inoxidable.  
Tornillos incluidos.  
**Holder for spring and Nigra**  
Made of technopolymer and stainless steel.  
Screws included.
- 5 REF. 7093 - PVP: 9,58 €**  
**Soporte de fijación a pared**  
Fabricado en tecnopolímero.  
Tornillos incluidos.  
**Wall mount support**  
Made of technopolymer.  
Screws included.
- 6 REF. 7375 - PVP: 3,91 €**  
**Placa de fijación a pared**  
Fabricada en latón cromado.  
Tornillos incluidos.  
**Wall mount plate**  
Made of technopolymer.  
Screws included.
- 7 REF. 3460 - PVP: 0,275 €**  
**Junta 1/2"**  
Fabricada en EPDM 70°.  
18 x 12 x 4 mm.  
**Rubber gasket 1/2"**  
Made of EPDM 70°.  
18 x 12 x 4 mm.
- 8 REF. 2600 - PVP: 0,62 €**  
**Junta con filtro 1/2"**  
Fabricada en EPDM 70°.  
Filtro en acero inoxidable.  
**Rubber gasket with filter 1/2"**  
Made of EPDM 70°.  
Stainless steel filter.
- 9 REF. 3930 - PVP: 102,60 €**  
**Mango prelavado Nigra**  
Especificaciones técnicas en pág. 76.  
**Nigra pre-rinse spray valve**  
Technical specifications on page 76.
- 10 REF. 7050 - PVP: 43,54 €**  
**Tubo central de 755 mm**  
Fabricado en latón acabado cromado.  
Incluye tuerca G 3/4".  
**755 mm rinse pipe**  
Made of chromed brass.  
Nut G 3/4" included.
- 11 REF. 6732 - PVP: 47,17 €**  
**Caño alto de 350 mm**  
Fabricado en latón CB508L.  
Incluye tuerca G 3/4" y aireador estándar.  
**350 mm high spout**  
Made of CB508L brass.  
Nut G 3/4" and standard aerator included.
- 12 REF. 6731 - PVP: 31,91 €**  
**Caño alto de 300 mm**  
Fabricado en latón CB508L.  
Incluye tuerca G 3/4" y aireador estándar.  
**300 mm high spout**  
Made of CB508L brass.  
Nut G 3/4" and standard aerator included.
- 13 REF. 7060 - PVP: 104,41 €**  
**Grifo de llenado**  
Fabricado en latón acabado cromado.  
Montura cerámica 1/4 de vuelta.  
**Add-on faucet**  
Made of chromed brass.  
Ceramic disc cartridge 1/4 turn.
- 14 REF. 8825 - PVP: 135,69 €**  
**Cuerpo monomando de mural**  
Fabricado en latón acabado cromado.  
Cartucho interior incluido.  
**Wall mount mixing faucet**  
Made of chromed brass.  
Internal cartridge included.
- 15 REF. 6820 - PVP: 29,25 €**  
**Maneta estándar**  
Fabricada en latón acabado cromado.  
**Standard handle**  
Made of chromed brass.
- 16 REF. 6819 - PVP: 41,87 €**  
**Maneta Medical**  
Fabricada en latón acabado cromado.  
**Medical handle**  
Made of chromed brass.
- 17 REF. 6821 - PVP: 36,95 €**  
**Maneta atérmica**  
Fabricada en tecnopolímero.  
**Athermic handle**  
Made of technopolymer.
- 18 REF. 3380 - PVP: 5,62 €**  
**Juego de excéntricas estándar**  
Dos excéntricas con desplazamiento de 15 mm y roscas 1/2" G x 3/4" G.  
Dos florones Ø 65 mm.  
Dos juntas EPDM anchas 3/4" G.  
**Standard eccentric kit**  
2 standard eccentric connection with 15 mm displacement 1/2" G. x 3/4" G.  
2 flange wall Ø 65 mm.  
2 EPDM gaskets 3/4" G.
- 19 REF. 3030 - PVP: 14,74 €**  
**Juego de excéntricas especiales**  
Dos excéntricas con desplazamiento de 25 mm y roscas 1/2" G. x 3/4" G.  
Dos florones Ø 80 mm.  
Dos juntas EPDM anchas 3/4" G.  
**Special eccentric kit**  
2 special eccentric connection with 15 mm displacement 1/2" G. x 3/4" G.  
2 flange wall Ø 80 mm.  
2 EPDM gaskets 3/4" G.
- 20 REF. 6931 - PVP: 30,95 €**  
**Cartucho recambio para monomando**  
**Replacement cartridge for mixing faucet**
- 21 REF. 3115 - PVP: 4,77 €**  
**Cierre de cartucho**  
Fabricado en latón.  
**Cartridge seal**  
Made of brass.
- 22 REF. 3134 - PVP: 3,34 €**  
**Aro embellecedor**  
Fabricado ABS cromado.  
**Trim ring**  
Made of chromed ABS.
- 23 REF. 7080 - PVP: 0,50 €**  
**Tornillo allen**  
Fabricado en acero inoxidable.  
**Allen screw**  
Made in stainless steel.
- 24 REF. 7082 - PVP: 0,50 €**  
**Tuerca**  
Fabricada en acero inoxidable.  
**Nut**  
Made of stainless steel.
- 25 REF. 7055 - PVP: 7,69 €**  
**Tuerca para tubo central**  
Fabricado en latón acabado cromado.  
Rosca G 3/4".  
**Rinse pipe nut**  
Made of chromed brass.  
Thread G 3/4".
- 26 REF. 6870 - PVP: 9,98 €**  
**Montura cerámica 1/4 de vuelta**  
**Ceramic disc cartridge 1/4 turn**
- 27 REF. 7062 - PVP: 12,45 €**  
**Maneta para grifo de llenado**  
Fabricada en latón acabado cromado.  
**Add-on faucet handle**  
Made of chromed brass.
- 28 REF. 1519 - PVP: 1,93 €**  
**Aireador Ahorrador de agua**  
Hasta un 60% de ahorro de agua.  
Rosca H 22/100.  
**Water saver aerator**  
Up to 60% water saving.  
H 22/100.
- 29 REF. 1512 - PVP: 1,65 €**  
**Aireador estándar**  
Rosca H 22/100.  
**Standard aerator**  
H 22/100.
- 30 REF. 7391 - PVP: 8,32 €**  
**Tuerca para caño**  
Fabricado en latón acabado cromado.  
Rosca G 3/4".  
**Swing nozzle nut**  
Made of chromed brass.  
Thread G 3/4".
- 31 REF. 3017 - PVP: 0,47 €**  
**Aro de nylon**  
**Nylon ring**
- 32 REF. 3470 - PVP: 0,37 €**  
**Junta tórica**  
Fabricada en EPDM 70°.  
**O-ring**  
Made of EPDM 70°.

## Equipos monobloc de mural

Salida de caudal a 3 bares:  
Ducha prelavado 14,9 l/m  
Caño 18,2 l/m

## Wall mount monobloc faucet units

Output flow at 3 bars:  
Pre-rinse shower 14,9 l/m  
Spout 18,2 l/m



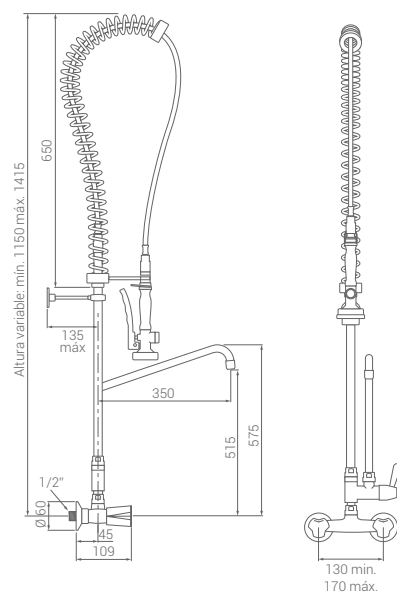
Monturas estándar  
Standard cartridges

DUCHAFLEX

### Equipo monobloc de mural con caño de 350 mm

Monobloc con monturas estándar.  
Caño alto de 350 mm con aireador estándar.  
Grifo de llenado con montura cerámica.  
Monobloc faucet with standard cartridges.  
350 mm high spout with standard aerator.  
Add-on faucet with ceramic cartridge.

Modelo 8325  
PVP: 440,17 €

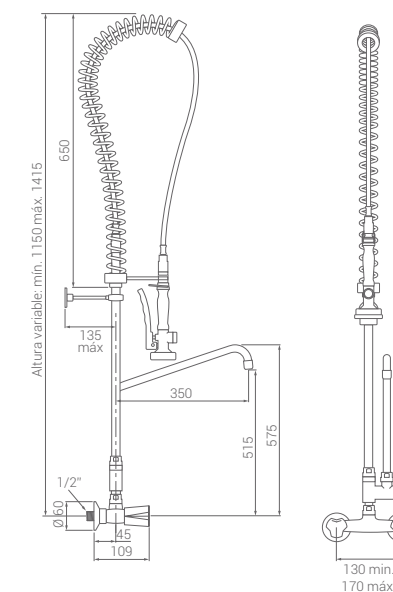


DUCHAFLEX

### Equipo monobloc de mural con caño de 350 mm

Monobloc con monturas **cerámicas**.  
Caño alto de 350 mm con aireador estándar.  
Grifo de llenado con montura cerámica.  
Monobloc faucet with ceramic cartridges.  
350 mm high spout with standard aerator.  
Add-on faucet with ceramic cartridge.

Modelo 8345  
PVP: 476,74 €



Apertura con  
1/4 de vuelta

## Equipos monobloc de mural

Salida de caudal a 3 bares:  
Ducha prelavado 14,9 l/m  
Caño 18,2 l/m

## Wall mount monobloc faucet units

Output flow at 3 bars:  
Pre-rinse shower 14,9 l/m  
Spout 18,2 l/m

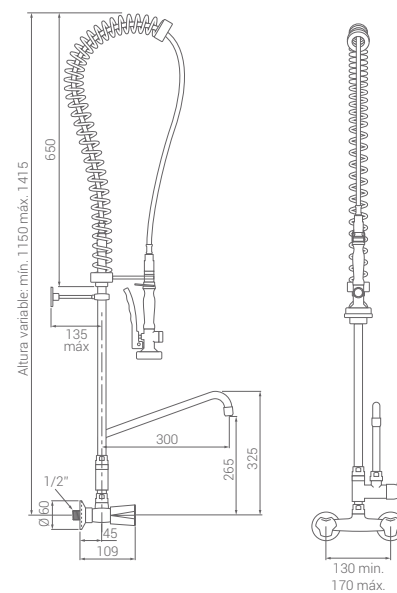


Monturas cerámicas  
Ceramic cartridges

### Equipo monobloc de mural con caño de 300 mm

Monobloc con monturas estándar.  
Caño alto de 300 mm con aireador estándar.  
Grifo de llenado con montura cerámica.  
Monobloc faucet with standard cartridges.  
300 mm high spout with standard aerator.  
Add-on faucet with ceramic cartridge.

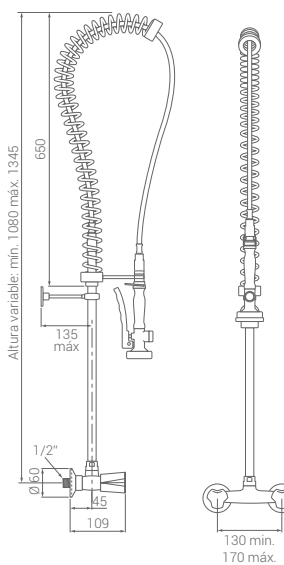
Modelo 8340  
PVP: 408,90 €



### Equipo monobloc de mural sin caño

Monobloc de mural con monturas estándar.  
Monobloc faucet with standard cartridges.

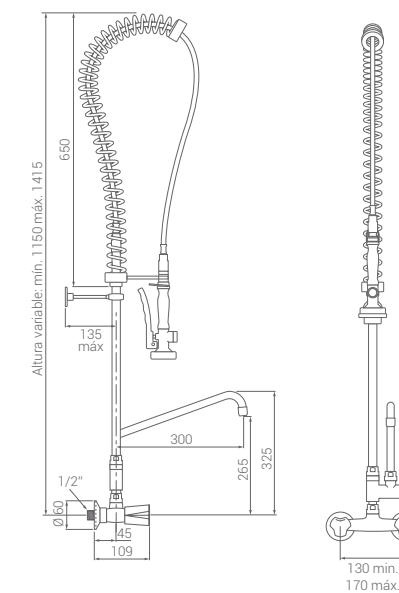
Modelo 8380  
PVP: 328,75 €



### Equipo monobloc de mural con caño de 300 mm

Monobloc con monturas **cerámicas**.  
Caño alto de 300 mm con aireador estándar.  
Grifo de llenado con montura cerámica.  
Monobloc faucet with ceramic cartridges.  
300 mm high spout with standard aerator.  
Add-on faucet with ceramic cartridge.

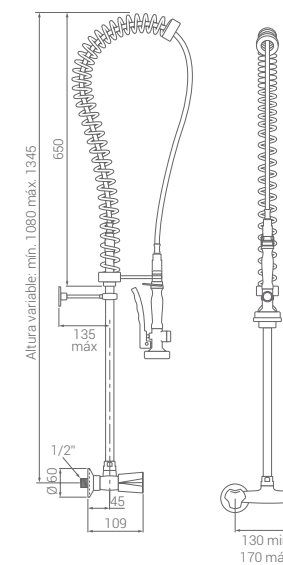
Modelo 8360  
PVP: 423,74 €



### Equipo monobloc de mural sin caño

Monobloc de mural con monturas **cerámicas**.  
Monobloc faucet with ceramic cartridges.

Modelo 8385  
PVP: 336,81 €





Despiece equipos monobloc de mural  
Exploded view wall mount monobloc faucet units



- 1 REF. 6631 - PVP: 41,10 €**  
**Muelle**  
Fabricado en acero inoxidable.  
**Rinse spring**  
Made of stainless steel.
- 2 REF. 6339 - PVP: 51,25 €**  
**Flexo en acero inoxidable**  
1,2 mts. de longitud.  
Especificaciones técnicas en pág. 77.  
**Stainless steel hose**  
1,2 mts. length.  
Technical specifications on page 77.
- 3 REF. 7065 - PVP: 14,44 €**  
**Soporte para muelle y ducha**  
Fabricado en tecnopolímero y acero inoxidable.  
Tornillos incluidos.  
**Holder for spring and Nigra**  
Made of technopolymer and stainless steel.  
Screws included.
- 4 REF. 7093 - PVP: 9,58 €**  
**Soporte de fijación a pared**  
Fabricado en tecnopolímero.  
Tornillos incluidos.  
**Wall mount support**  
Made of technopolymer.  
Screws included.
- 5 REF. 7375 - PVP: 3,91 €**  
**Placa de fijación a pared**  
Fabricada en tecnopolímero.  
Tornillos incluidos.  
**Wall mount plate**  
Made of technopolymer.  
Screws included.
- 6 REF. 3460 - PVP: 0,275 €**  
**Junta 1/2"**  
Fabricada en EPDM 70°. 18 x 12 x 4 mm.  
**Rubber gasket 1/2"**  
Made of EPDM 70°. 18 x 12 x 4 mm.
- 7 REF. 2600 - PVP: 0,62 €**  
**Junta con filtro 1/2"**  
Fabricada en EPDM 70°. Filtro en acero inoxidable.  
**Rubber gasket with filter 1/2"**  
Made of EPDM 70°. Stainless steel filter.
- 8 REF. 3930 - PVP: 102,60 €**  
**Mango prelavado Nigra**  
Especificaciones técnicas en pág. 76.  
**Nigra pre-rinse spray valve**  
Technical specifications on page 76.
- 9 REF. 7050 - PVP: 43,54 €**  
**Tubo central de 755 mm**  
Fabricado en latón acabado cromado. Incluye tuerca G 3/4".  
**755 mm rinse pipe**  
Made of chromed brass. Nut G 3/4" included.
- 10 REF. 6732 - PVP: 47,17 €**  
**Caño alto de 350 mm**  
Fabricado en latón CB508L. Incluye tuerca G 3/4" y aireador estándar.  
**350 mm high spout**  
Made of CB508L brass. Nut G 3/4" and standard aerator included.
- 11 REF. 6731 - PVP: 31,91 €**  
**Caño alto de 300 mm**  
Fabricado en latón CB508L. Incluye tuerca G 3/4" y aireador estándar.  
**300 mm high spout**  
Made of CB508L brass. Nut G 3/4" and standard aerator included.
- 12 REF. 7060 - PVP: 104,41 €**  
**Grifo de llenado**  
Fabricado en latón acabado cromado. Montura cerámica 1/4 de vuelta.  
**Add-on faucet**  
Made of chromed brass. Ceramic disc cartridge 1/4 turn.
- 13 REF. 6845 - PVP: 53,37 €**  
**Cuerpo monobloc de mural**  
Montura cerámica.  
Fabricado en latón acabado cromado.  
**Wall mount monobloc faucet**  
Ceramic discs cartridge.  
Made of chromed brass.
- 14 REF. 6886 - PVP: 44,38 €**  
**Cuerpo monobloc de mural**  
Montura estándar.  
Fabricado en latón acabado cromado.  
**Wall mount monobloc faucet**  
Standard cartridge.  
Made of chromed brass.
- 15 REF. 6857 - PVP: 7,10 €**  
**Volante Dallas con índice rojo**  
**Dallas handle with red index**
- 16 REF. 6856 - PVP: 7,10 €**  
**Volante Dallas con índice azul**  
**Dallas handle with blue index**
- 17 REF. 3380 - PVP: 5,62 €**  
**Juego de excéntricas estándar**  
Dos excéntricas con desplazamiento de 15 mm y roscas 1/2" G x 3/4" G. Dos florones Ø 65 mm. Dos juntas EPDM anchas 3/4" G.  
**Standard eccentrical kit**  
2 standard eccentrical connection with 15 mm displacement 1/2" G. x 3/4" G. 2 flange wall Ø 65 mm. 2 EPDM gaskets 3/4" G.
- 18 REF. 3030 - PVP: 14,74 €**  
**Juego de excéntricas especiales**  
Dos excéntricas con desplazamiento de 25 mm y roscas 1/2" G x 3/4" G. Dos florones Ø 80 mm. Dos juntas EPDM anchas 3/4" G.  
**Special eccentrical kit**  
2 special eccentrical connection with 15 mm displacement 1/2" G. x 3/4" G. 2 flange wall Ø 80 mm. 2 EPDM gaskets 3/4" G.
- 19 REF. 6890 - PVP: 5,40 €**  
**Montura estándar**  
**Standard cartridge**
- 20 REF. 6870 - PVP: 9,98 €**  
**Montura cerámica 1/4 de vuelta**  
**Ceramic disc cartridge 1/4 turn**
- 21 REF. 7080 - PVP: 0,50 €**  
**Tornillo allen**  
Fabricado en acero inoxidable.  
**Allen screw**  
Made in stainless steel.
- 22 REF. 7082 - PVP: 0,50 €**  
**Tuerca**  
Fabricada en acero inoxidable.  
**Nut**  
Made of stainless steel.
- 23 REF. 7055 - PVP: 7,69 €**  
**Tuerca para tubo central**  
Fabricado en latón acabado cromado. Rosca G 3/4".  
**Replacement nut for rinse pipe**  
Made of chromed brass. Thread G 3/4".
- 24 REF. 7062 - PVP: 12,45 €**  
**Maneta para grifo de llenado**  
Fabricada en latón acabado cromado.  
**Add-on faucet handle**  
Made of chromed brass.
- 25 REF. 1519 - PVP: 1,93 €**  
**Aireador Ahorrador de agua**  
Hasta un 60% de ahorro de agua. Rosca H 22/100.  
**Water saver aerator**  
Up to 60% water saving. H 22/100.
- 26 REF. 1512 - PVP: 1,65 €**  
**Aireador estándar**  
Rosca H 22/100.  
**Standard aerator**  
H 22/100.
- 27 REF. 7391 - PVP: 8,32 €**  
**Tuerca para caño**  
Fabricado en latón acabado cromado. Rosca G 3/4".  
**Swing nozzle nut**  
Made of chromed brass. Thread G 3/4".
- 28 REF. 3017 - PVP: 0,47 €**  
**Aro de nylon**  
**Nylon ring**
- 29 REF. 3470 - PVP: 0,37 €**  
**Junta tórica**  
Fabricada en EPDM 70°.  
**O-ring**  
Made of EPDM 70°.

## PARA ESPACIOS EXTREMADAMENTE REDUCIDOS

Con una altura mínima de 680 mm, los Equipos Mini Duchaflex son la solución ideal en cocinas con poco espacio pero que requieren equipos con altas prestaciones.

## FOR EXTREMELY SMALL SPACES

With a minimum height of 680 mm, Duchaflex® Mini Units are the ideal solution in kitchens with limited space but requiring high performance equipment.



## Equipos Mini monomando de repisa

Salida de caudal a 3 bares:  
Ducha prelavado 13,1 l/m  
Caño 15,8 l/m

### Deck mount mixing faucet Mini units

Output flow at 3 bars:  
Pre-rinse shower 13,1 l/m  
Spout 15,8 l/m



Maneta estándar  
Standard handle

DUCHAFLEX

DUCHAFLEX

## Equipos Mini monomando de repisa

Salida de caudal a 3 bares:  
Ducha prelavado 13,1 l/m  
Caño 15,8 l/m

### Deck mount mixing faucet Mini units

Output flow at 3 bars:  
Pre-rinse shower 13,1 l/m  
Spout 15,8 l/m

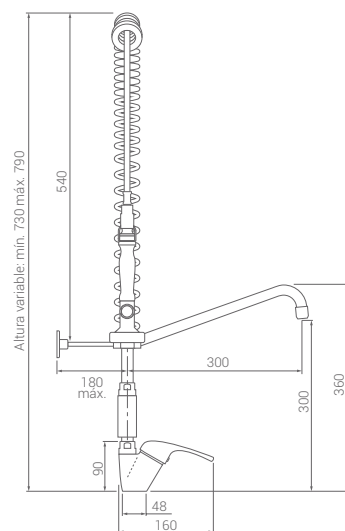


Maneta Medical  
Medical handle

### Equipo monomando con caño de 300 mm

Monomando con maneta estándar.  
Caño alto de 300 mm con aireador estándar.  
Grifo de llenado con montura cerámica.  
Mixing faucet with standard handle.  
300 mm high spout with standard aerator.  
Add-on faucet with ceramic cartridge.

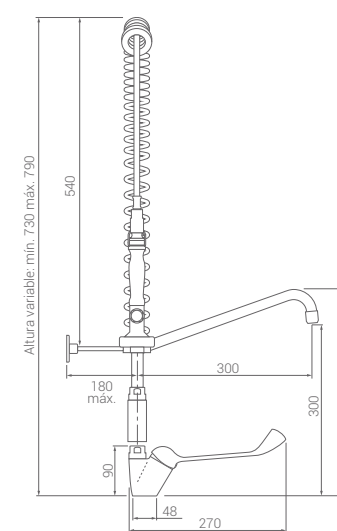
Modelo 2055  
PVP: 358,90 €



### Equipo monomando con caño de 300 mm

Monomando con maneta **Medical**.  
Caño alto de 300 mm con aireador estándar.  
Grifo de llenado con montura cerámica.  
Mixing faucet with Medical handle.  
300 mm high spout with standard aerator.  
Add-on faucet with ceramic cartridge.

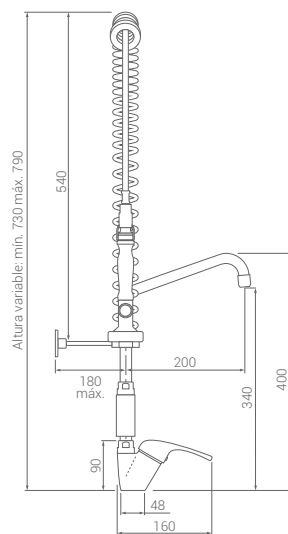
Modelo 2065  
PVP: 389,75 €



### Equipo monomando con caño de 200 mm

Monomando con maneta estándar.  
Caño alto de 200 mm con aireador estándar.  
Grifo de llenado con montura cerámica.  
Mixing faucet with standard handle.  
200 mm high spout with standard aerator.  
Add-on faucet with ceramic cartridge.

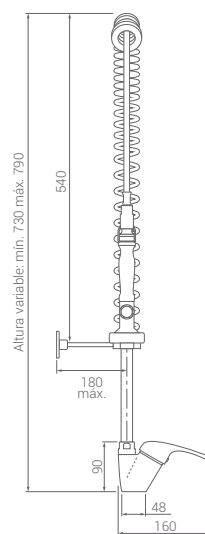
Modelo 2040  
PVP: 358,90 €



### Equipo monomando sin caño

Monomando con maneta estándar.  
Mixing faucet with standard handle.

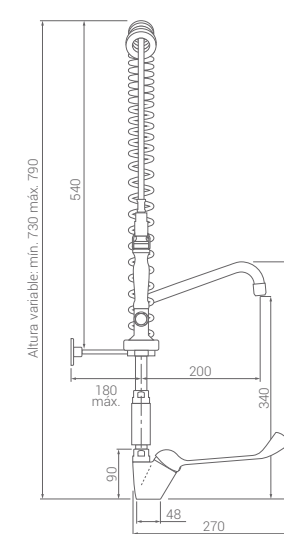
Modelo 2000  
PVP: 279,25 €



### Equipo monomando con caño de 200 mm

Monomando con maneta **Medical**.  
Caño alto de 200 mm con aireador estándar.  
Grifo de llenado con montura cerámica.  
Mixing faucet with Medical handle.  
200 mm high spout with standard aerator.  
Add-on faucet with ceramic cartridge.

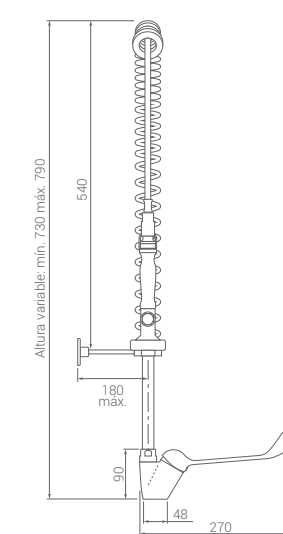
Modelo 2045  
PVP: 389,75 €



### Equipo monomando sin caño

Monomando con maneta **Medical**.  
Mixing faucet with Medical handle.

Modelo 2035  
PVP: 309,90 €



Despiece equipos Mini monomando repisa  
Exploded view deck mount mixing faucet Mini units



- 1 REF. 6635 - PVP: 37,37 €**  
**Muelle**  
Fabricado en acero inoxidable.  
**Rinse spring**  
Made of stainless steel.
- 2 REF. 6340 - PVP: 45,50 €**  
**Flexo en acero inoxidable**  
80 cm. de longitud.  
Especificaciones técnicas en pág. 77.  
**Stainless steel hose**  
80 cm. length.  
Technical specifications on page 77.
- 3 REF. 7094 - PVP: 13,52 €**  
**Soporte para muelle**  
Fabricado en latón acabado cromado.  
**Spring holder**  
Made of chromed brass.
- 4 REF. 7375 - PVP: 3,91 €**  
**Placa de fijación a pared**  
Fabricada en tecnopolímero.  
Tornillos incluidos.  
**Wall mount plate**  
Made of technopolymer.  
Screws included.
- 5 REF. 7091 - PVP: 7,95 €**  
**Barra de conexión**  
Fabricada en acero inoxidable.  
**Connection rod**  
Made of stainless steel.
- 6 REF. 7092 - PVP: 12,08 €**  
**Soporte para ducha**  
Fabricado en latón acabado cromado.  
**Pre-rinse valve holder**  
Made of chromed brass.
- 7 REF. 3460 - PVP: 0,275 €**  
**Junta 1/2"**  
Fabricada en EPDM 70°.  
18 x 12 x 4 mm.  
**Rubber gasket 1/2"**  
Made of EPDM 70°.  
18 x 12 x 4 mm.
- 8 REF. 2600 - PVP: 0,62 €**  
**Junta con filtro 1/2"**  
Fabricada en EPDM 70°.  
Filtro en acero inoxidable.  
**Rubber gasket with filter 1/2"**  
Made of EPDM 70°.  
Stainless steel filter.
- 9 REF. 3930 - PVP: 102,60 €**  
**Mango prelavado Nigra**  
Especificaciones técnicas en pág. 76.  
**Nigra pre-rinse spray valve**  
Technical specifications on page 76.
- 10 REF. 7095 - PVP: 41,80 €**  
**Tubo central de 255 mm**  
Fabricado en latón acabado cromado.  
Incluye tuerca G 3/4".  
**255 mm rinse pipe**  
Made of chromed brass.  
Nut G 3/4" included.
- 11 REF. 7125 - PVP: 122,70 €**  
**Grifo de llenado**  
Fabricado en latón acabado cromado.  
Montura cerámica 1/4 de vuelta.  
**Add-on faucet**  
Made of chromed brass.  
Ceramic disc cartridge 1/4 turn.
- 12 REF. 6790 - PVP: 31,89 €**  
**Caño alto de 200 mm**  
Fabricado en latón CB508L.  
Incluye tuerca G 3/4" y aireador estándar.  
**200 mm high spout**  
Made of CB508L brass.  
Nut G 3/4" and standard aerator included.
- 13 REF. 6731 - PVP: 31,91 €**  
**Caño alto de 300 mm**  
Fabricado en latón CB508L.  
Incluye tuerca G 3/4" y aireador estándar.  
**300 mm high spout**  
Made of CB508L brass.  
Nut G 3/4" and standard aerator included.
- 14 REF. 8355 - PVP: 85,24 €**  
**Cuerpo monomando de repisa**  
Fabricado en latón acabado cromado.  
Cartucho interior incluido.  
**Deck mount mixing faucet**  
Made of chromed brass.  
Internal cartridge included.
- 15 REF. 6819 - PVP: 41,87 €**  
**Maneta Medical**  
Fabricada en latón acabado cromado.  
**Medical handle**  
Made of chromed brass.
- 16 REF. 6820 - PVP: 29,25 €**  
**Maneta estándar**  
Fabricada en latón acabado cromado.  
**Standard handle**  
Made of chromed brass.
- 17 REF. 6885 - PVP: 3,75 €**  
**Placa fijación cuerpo**  
Fabricada en ABS.  
**Faucet clamping plate**  
Made of ABS.
- 18 REF. 4225 - PVP: 5,65 €**  
**Kit de fijación a repisa M 8/100**  
Incluye junta superior, placa inferior y tornillo con tuerca.  
**Deck mount fixing kit M 8/100**  
Upper gasket, lower plate and screw with nut included.
- 19 REF. 45851 - PVP: 5,75 €**  
**Conexión G 3/8" de 40 cm. con boquilla de 18 mm.**  
Fabricada en acero inoxidable.  
Válvula anti-retorno incorporada.  
**G 3/8" hose of 40 cm. length with 18 mm nozzle.**  
Made of stainless steel.  
Non-return valve integrated.
- 20 REF. 45901 - PVP: 6,45 €**  
**Conexión G 3/8" de 40 cm. con boquilla de 45 mm.**  
Fabricada en acero inoxidable.  
Válvula anti-retorno incorporada.  
**G 3/8" hose of 40 cm. length with 45 mm nozzle.**  
Made of stainless steel.  
Non-return valve integrated.
- 21 REF. 6931 - PVP: 30,95 €**  
**Cartucho recambio para monomando**  
**Replacement cartridge for mixing faucet**
- 22 REF. 3115 - PVP: 4,77 €**  
**Cierre de cartucho**  
Fabricado en latón.  
**Cartridge seal**  
Made of brass.
- 23 REF. 3134 - PVP: 3,34 €**  
**Aro embellecedor**  
Fabricado ABS cromado.  
**Trim ring**  
Made of chromed ABS.
- 24 REF. 6870 - PVP: 9,98 €**  
**Montura cerámica 1/4 de vuelta**  
**Ceramic disc cartridge 1/4 turn**
- 25 REF. 7055 - PVP: 7,69 €**  
**Tuerca para tubo central**  
Fabricado en latón acabado cromado.  
Rosca G 3/4".  
**Rinse pipe nut**  
Made of chromed brass.  
Thread G 3/4".
- 26 REF. 3017 - PVP: 0,47 €**  
**Aro de nylon**  
**Nylon ring**
- 27 REF. 3470 - PVP: 0,37 €**  
**Junta tórica**  
Fabricada en EPDM 70°.  
**O-ring**  
Made of EPDM 70°.
- 28 REF. 7062 - PVP: 12,45 €**  
**Maneta para grifo de llenado**  
Fabricada en latón acabado cromado.  
**Add-on faucet handle**  
Made of chromed brass.
- 29 REF. 7080 - PVP: 0,50 €**  
**Tornillo allen**  
Fabricado en acero inoxidable.  
**Allen screw**  
Made in stainless steel.
- 30 REF. 7082 - PVP: 0,45 €**  
**Tuerca**  
Fabricada en acero inoxidable.  
**Nut**  
Made of stainless steel.
- 31 REF. 1519 - PVP: 1,93 €**  
**Aireador Ahorrador de agua**  
Hasta un 60% de ahorro de agua.  
Rosca H 22/100.  
**Water saver aerator**  
Up to 60% water saving.  
H 22/100.
- 32 REF. 1512 - PVP: 1,65 €**  
**Aireador estándar**  
Rosca H 22/100.  
**Standard aerator**  
H 22/100.
- 33 REF. 7391 - PVP: 8,32 €**  
**Tuerca para caño**  
Fabricado en latón acabado cromado.  
Rosca G 3/4".  
**Swing nozzle nut**  
Made of chromed brass.  
Thread G 3/4".

## Equipos Mini un agua de repisa

Salida de caudal a 3 bares:  
Ducha prelavado 13,6 l/m  
Caño 15,4 l/m

### Deck mount cold water faucet Mini units

Output flow at 3 bars:  
Pre-rinse shower 13,6 l/m  
Spout 15,4 l/m



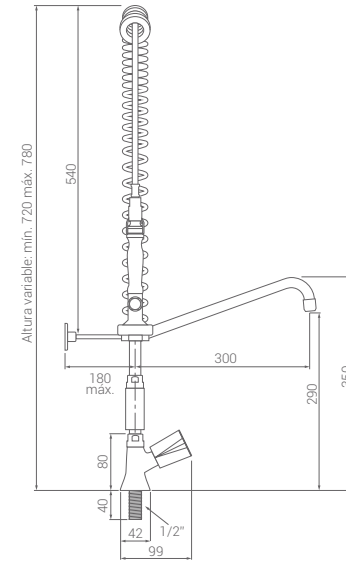
DUCHAFLEX

DUCHAFLEX

### Equipo un agua con caño de 300 mm

Cuerpo un agua con montura estándar.  
Caño alto de 300 mm con aireador estándar.  
Grifo de llenado con montura cerámica.  
Cold water faucet with standard cartridge.  
300 mm high spout with standard aerator.  
Add-on faucet with ceramic cartridge.

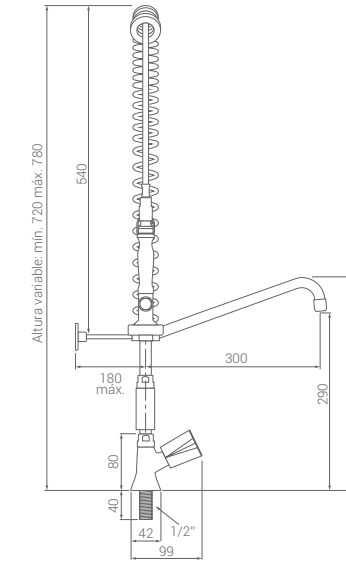
Modelo 2145  
PVP: 298,90 €



### Equipo un agua con caño de 300 mm

Cuerpo un agua con montura **cerámica**.  
Caño alto de 300 mm con aireador estándar.  
Grifo de llenado con montura cerámica.  
Cold water faucet with ceramic cartridge.  
300 mm high spout with standard aerator.  
Add-on faucet with ceramic cartridge.

Modelo 2135  
PVP: 306,90 €



## Equipos Mini un agua de repisa

Salida de caudal a 3 bares:  
Ducha prelavado 13,6 l/m  
Caño 15,4 l/m

### Deck mount cold water faucet Mini units

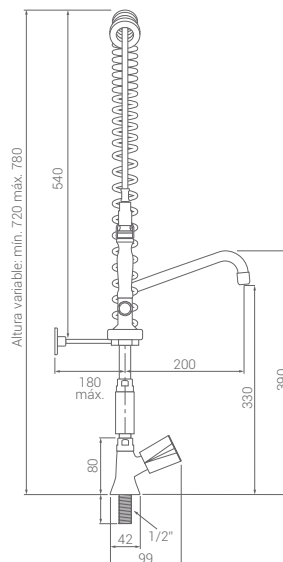
Output flow at 3 bars:  
Pre-rinse shower 13,6 l/m  
Spout 15,4 l/m



### Equipo un agua con caño de 200 mm

Cuerpo un agua con montura estándar.  
Caño alto de 200 mm con aireador estándar.  
Grifo de llenado con montura cerámica.  
Cold water faucet with standard cartridge.  
200 mm high spout with standard aerator.  
Add-on faucet with ceramic cartridge.

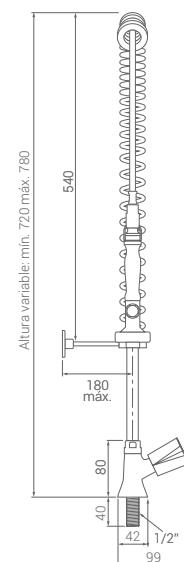
Modelo 2125  
PVP: 298,90 €



### Equipo un agua sin caño

Cuerpo un agua con montura estándar.  
Cold water faucet with standard cartridge.

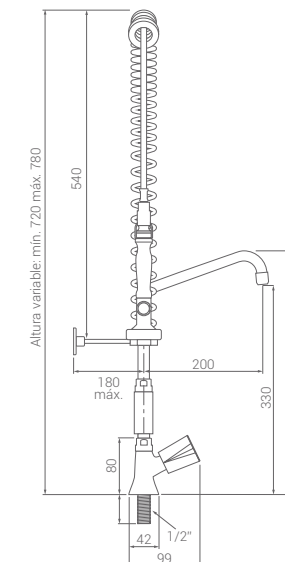
Modelo 2095  
PVP: 227,50 €



### Equipo un agua con caño de 200 mm

Cuerpo un agua con montura **cerámica**.  
Caño alto de 200 mm con aireador estándar.  
Grifo de llenado con montura cerámica.  
Cold water faucet with ceramic cartridge.  
200 mm high spout with standard aerator.  
Add-on faucet with ceramic cartridge.

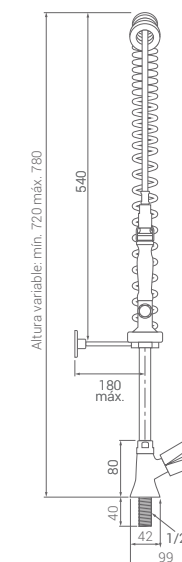
Modelo 2115  
PVP: 306,90 €



### Equipo un agua sin caño

Cuerpo un agua con montura **cerámica**.  
Cold water faucet with ceramic cartridge.

Modelo 2075  
PVP: 236,36 €





## Equipos Mini monobloc de repisa

Salida de caudal a 3 bares:  
Ducha prelavado 15 l/m  
Caño 17,5 l/m

## Deck mount monobloc faucet Mini units

Output flow at 3 bars:  
Pre-rinse shower 15 l/m  
Spout 17,5 l/m



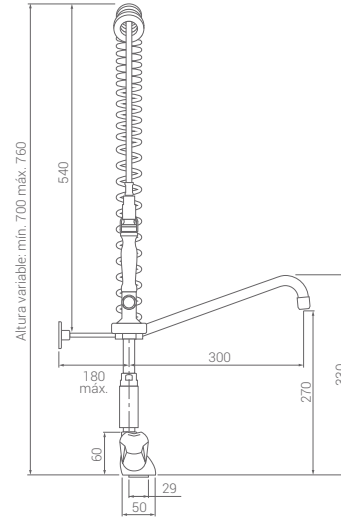
Monturas estándar  
Standard cartridges

DUCHAFLEX

### Equipo monobloc con caño de 300 mm

Monobloc con monturas estándar.  
Caño alto de 300 mm con aireador estándar.  
Grifo de llenado con montura estándar.  
Monobloc faucet with standard cartridges.  
300 mm high spout with standard aerator.  
Add-on faucet with ceramic cartridge.

Modelo 2205  
PVP: 338,67 €

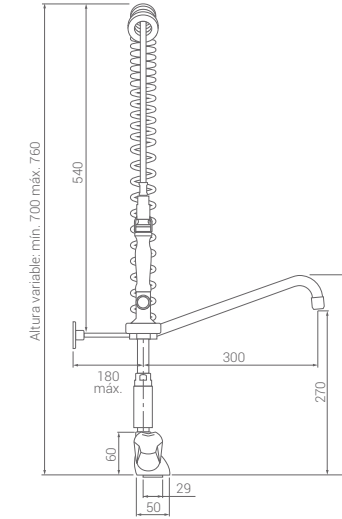


DUCHAFLEX

### Equipo monobloc con caño de 300 mm

Monobloc con monturas **cerámicas**.  
Caño alto de 300 mm con aireador estándar.  
Grifo de llenado con montura cerámica.  
Monobloc with ceramic cartridges.  
300 mm high spout with standard aerator.  
Add-on faucet with ceramic cartridge.

Modelo 2195  
PVP: 353,75 €



Apertura con 1/4 de vuelta

## Equipos monobloc de repisa

Salida de caudal a 3 bares:  
Ducha prelavado 15 l/m  
Caño 17,5 l/m

## Deck mount monobloc faucet Mini units

Output flow at 3 bars:  
Pre-rinse shower 15 l/m  
Spout 17,5 l/m

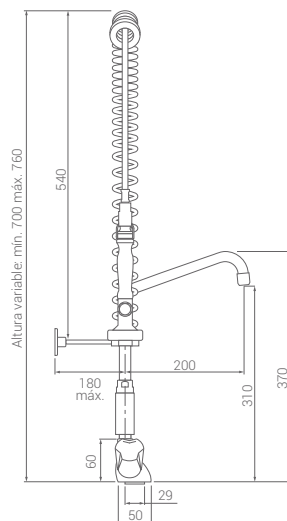


Monturas cerámicas  
Ceramic cartridges

### Equipo monobloc con caño de 200 mm

Monobloc con monturas estándar.  
Caño alto de 200 mm con aireador estándar.  
Grifo de llenado con montura estándar.  
Monobloc faucet with standard cartridges.  
200 mm high spout with standard aerator.  
Add-on faucet with ceramic cartridge.

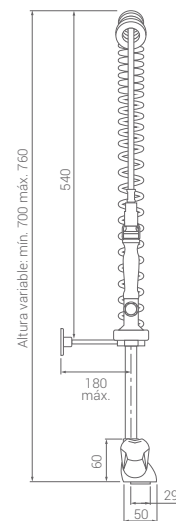
Modelo 2185  
PVP: 338,67 €



### Equipo monobloc sin caño

Monobloc con monturas estándar.  
Monobloc faucet with standard cartridges.

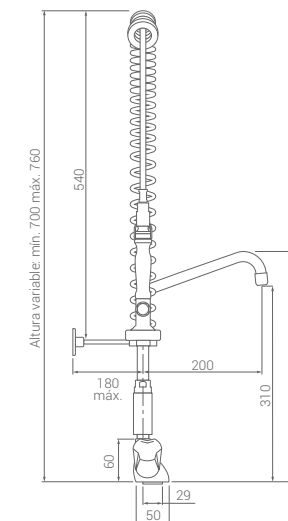
Modelo 2165  
PVP: 267,54 €



### Equipo monobloc con caño de 200 mm

Monobloc con monturas **cerámicas**.  
Caño alto de 200 mm con aireador estándar.  
Grifo de llenado con montura cerámica.  
Monobloc with ceramic cartridges.  
200 mm high spout with standard aerator.  
Add-on faucet with ceramic cartridge.

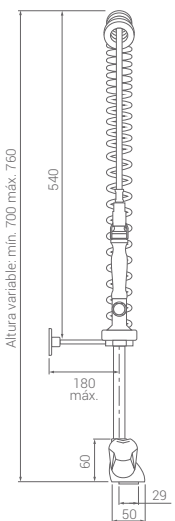
Modelo 2175  
PVP: 353,75 €

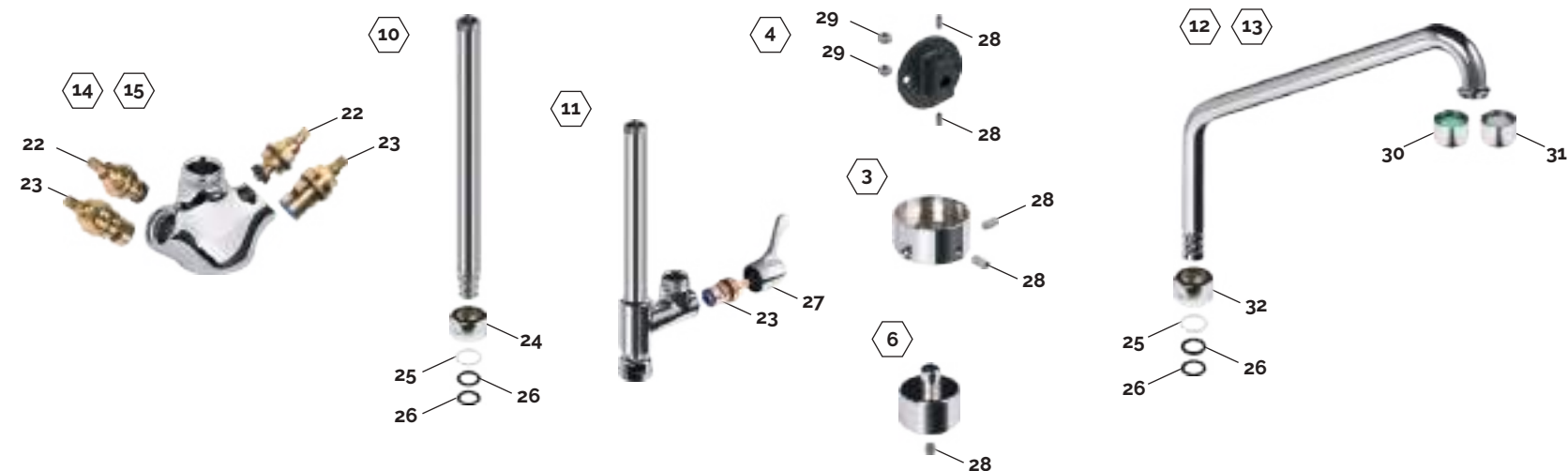


### Equipo monobloc sin caño

Monobloc con monturas **cerámicas**.  
Monobloc with ceramic cartridges.

Modelo 2155  
PVP: 274,65 €





Despiece equipos Mini monobloc de repisa  
Exploded view deck mount monobloc faucet Mini units

- 1 REF. 6635 · PVP: 37,37 €**  
**Muelle**  
Fabricado en acero inoxidable.  
**Rinse spring**  
Made of stainless steel.
- 2 REF. 6340 · PVP: 45,50 €**  
**Flexo en acero inoxidable**  
80 cm. de longitud.  
Especificaciones técnicas en pág. 77.  
**Stainless steel hose**  
80 cm. length.  
Technical specifications on page 77.
- 3 REF. 7094 · PVP: 13,52 €**  
**Soporte para muelle**  
Fabricado en latón acabado cromado.  
**Spring holder**  
Made of chromed brass.
- 4 REF. 7375 · PVP: 3,91 €**  
**Placa de fijación a pared**  
Fabricada en tecnopolímero.  
Tornillos incluidos.  
**Wall mount plate**  
Made of technopolymer.  
Screws included.
- 5 REF. 7091 · PVP: 7,95 €**  
**Barra de conexión**  
Fabricada en acero inoxidable.  
**Connection rod**  
Made of stainless steel.
- 6 REF. 7092 · PVP: 12,08 €**  
**Soporte para ducha**  
Fabricado en latón acabado cromado.  
**Pre-rinse valve holder**  
Made of chromed brass.
- 7 REF. 3460 · PVP: 0,275 €**  
**Junta 1/2"**  
Fabricada en EPDM 70°.  
18 x 12 x 4 mm.  
**Rubber gasket 1/2"**  
Made of EPDM 70°.  
18 x 12 x 4 mm.
- 8 REF. 2600 · PVP: 0,62 €**  
**Junta con filtro 1/2"**  
Fabricada en EPDM 70°.  
Filtro en acero inoxidable.  
**Rubber gasket with filter 1/2"**  
Made of EPDM 70°.  
Stainless steel filter.
- 9 REF. 3930 · PVP: 102,60 €**  
**Mango prelavado Nigra**  
Especificaciones técnicas en pág. 76.  
**Nigra pre-rinse spray valve**  
Technical specifications on page 76.
- 10 REF. 7095 · PVP: 41,80 €**  
**Tubo central de 255 mm**  
Fabricado en latón acabado cromado.  
Incluye tuerca G 3/4".  
**255 mm rinse pipe**  
Made of chromed brass.  
Nut G 3/4" included.
- 11 REF. 7125 · PVP: 122,70 €**  
**Grifo de llenado**  
Fabricado en latón acabado cromado.  
Montura cerámica 1/4 de vuelta.  
**Add-on faucet**  
Made of chromed brass.  
Ceramic disc cartridge 1/4 turn.
- 12 REF. 6790 · PVP: 31,89 €**  
**Caño alto de 200 mm**  
Fabricado en latón CB508L.  
Incluye tuerca G 3/4" y aireador estándar.  
**200 mm high spout**  
Made of CB508L brass.  
Nut G 3/4" and standard aerator included.
- 13 REF. 6731 · PVP: 31,91 €**  
**Caño alto de 300 mm**  
Fabricado en latón CB508L.  
Incluye tuerca G 3/4" y aireador estándar.  
**300 mm high spout**  
Made of CB508L brass.  
Nut G 3/4" and standard aerator included.
- 14 REF. 6510 · PVP: 36,57 €**  
**Cuerpo monobloc de repisa**  
Montura cerámica.  
Fabricado en latón acabado cromado.  
**Deck mount monobloc faucet**  
Ceramic disc cartridges.  
Made of chromed brass.
- 15 REF. 6515 · PVP: 28,10 €**  
**Cuerpo monobloc de repisa**  
Montura estándar.  
Fabricado en latón acabado cromado.  
**Deck mount monobloc faucet**  
Standard cartridges.  
Made of chromed brass.
- 16 REF. 6856 · PVP: 7,10 €**  
**Volante Dallas con índice azul**  
**Dallas handle with blue index**
- 17 REF. 6857 · PVP: 7,10 €**  
**Volante Dallas con índice rojo**  
**Dallas handle with red index**
- 18 REF. 6885 · PVP: 3,75 €**  
**Placa fijación cuerpo**  
Fabricada en ABS.  
**Faucet clamping plate**  
Made of ABS.
- 19 REF. 4225 · PVP: 5,65 €**  
**Kit de fijación a repisa M 8/100**  
Incluye junta superior, placa inferior y tornillo con tuerca.  
**Deck mount fixing kit M 8/100**  
Upper gasket, lower plate and screw with nut included.
- 20 REF. 45851 · PVP: 5,75 €**  
**Conexión G 3/8" de 40 cm. con boquilla de 18 mm.**  
Fabricada en acero inoxidable.  
Válvula anti-retorno incorporada.  
**G 3/8" hose of 40 cm. length with 18 mm nozzle.**  
Made of stainless steel.  
Non-return valve integrated.
- 21 REF. 45901 · PVP: 6,45 €**  
**Conexión G 3/8" de 40 cm. con boquilla de 45 mm.**  
Fabricada en acero inoxidable.  
Válvula anti-retorno incorporada.  
**G 3/8" hose of 40 cm. length with 45 mm nozzle.**  
Made of stainless steel.  
Non-return valve integrated.
- 22 REF. 6890 · PVP: 5,40 €**  
**Montura estándar**  
**Standard cartridge**
- 23 REF. 6870 · PVP: 9,98 €**  
**Montura cerámica 1/4 de vuelta**  
**Ceramic disc cartridge 1/4 turn**
- 24 REF. 7055 · PVP: 7,69 €**  
**Tuerca para tubo central**  
Fabricado en latón acabado cromado.  
Rosca G 3/4".  
**Rinse pipe nut**  
Made of chromed brass.  
Thread G 3/4".
- 25 REF. 3017 · PVP: 0,47 €**  
**Aro de nylon**  
**Nylon ring**
- 26 REF. 3470 · PVP: 0,37 €**  
**Junta tórica**  
Fabricada en EPDM 70°.  
**O-ring**  
Made of EPDM 70°.
- 27 REF. 7062 · PVP: 12,45 €**  
**Maneta para grifo de llenado**  
Fabricada en latón acabado cromado.  
**Add-on faucet handle**  
Made of chromed brass.
- 28 REF. 7080 · PVP: 0,50 €**  
**Tornillo allen**  
Fabricado en acero inoxidable.  
**Allen screw**  
Made in stainless steel.
- 29 REF. 7082 · PVP: 0,50 €**  
**Tuerca**  
Fabricada en acero inoxidable.  
**Nut**  
Made of stainless steel.
- 30 REF. 1519 · PVP: 1,93 €**  
**Aireador Ahorrador de agua**  
Hasta un 60% de ahorro de agua.  
Rosca H 22/100.  
**Water saver aerator**  
Up to 60% water saving.  
H 22/100.
- 31 REF. 1512 · PVP: 1,65 €**  
**Aireador estándar**  
Rosca H 22/100.  
**Standard aerator**  
H 22/100.
- 32 REF. 7391 · PVP: 8,32 €**  
**Tuerca para caño**  
Fabricado en latón acabado cromado.  
Rosca G 3/4".  
**Swing nozzle nut**  
Made of chromed brass.  
Thread G 3/4".



## Equipos Mini con fijación a repisa

Salida de caudal a 3 bares:  
Ducha prelavado 15 l/m  
Caño 17,5 l/m

### Deck mount fixation Mini units

Output flow at 3 bars:  
Pre-rinse shower 15 l/m  
Spout 17,5 l/m



Fijación estándar  
Standard mount

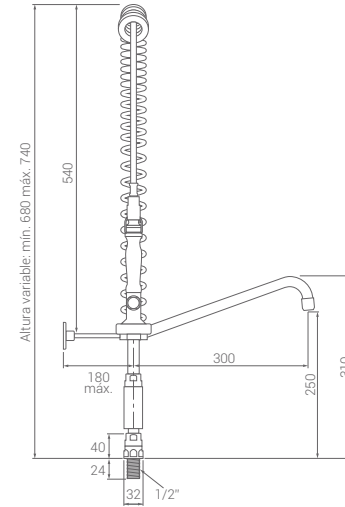
DUCHAFLEX

DUCHAFLEX

### Equipo con fijación a repisa con caño de 300 mm

Fijación superior con toma de agua G 1/2".  
Caño alto de 300 mm con airedor estándar.  
Grifo de llenado con montura cerámica.  
Upper fixing with water inlet G 1/2".  
300 mm high spout with standard aerator.  
Add-on faucet with ceramic cartridge.

Modelo 2235  
PVP: 284,00 €

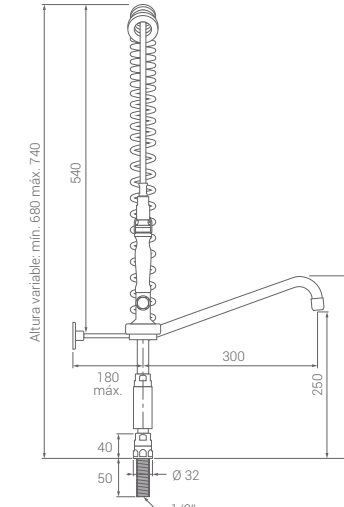
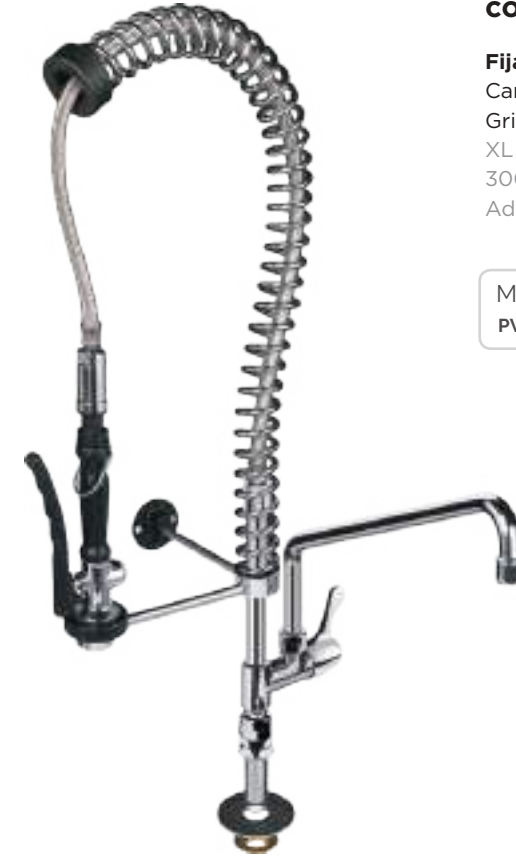


### Equipo con fijación a repisa XL con caño de 300 mm

**Fijación XL superior** con toma de agua G 1/2".  
Caño alto de 300 mm con airedor estándar.  
Grifo de llenado con montura cerámica.  
XL upper fixing with water inlet G 1/2".  
300 mm high spout with standard aerator.  
Add-on faucet with ceramic cartridge.

Modelo 2235XL  
PVP: 292,25 €

**Fijación XL**  
XL fixation



## Equipos Mini con fijación XL a repisa

Salida de caudal a 3 bares:  
Ducha prelavado 15 l/m  
Caño 17,5 l/m

### Deck mount XL fixation Mini units

Output flow at 3 bars:  
Pre-rinse shower 15 l/m  
Spout 17,5 l/m

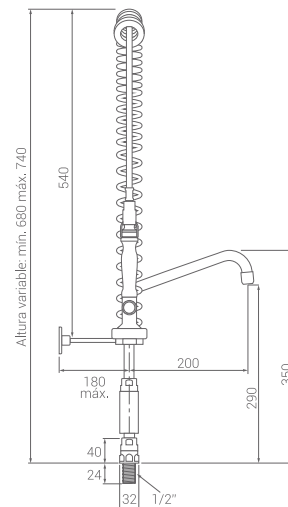


Fijación XL  
XL mount

### Equipo con fijación a repisa con caño de 200 mm

Fijación superior con toma de agua G 1/2".  
Caño alto de 200 mm con airedor estándar.  
Grifo de llenado con montura cerámica.  
Upper fixing with water inlet G 1/2".  
200 mm high spout with standard aerator.  
Add-on faucet with ceramic cartridge.

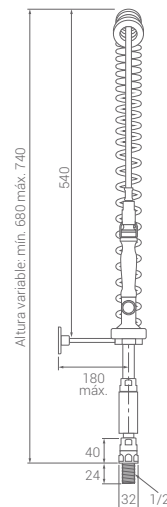
Modelo 2225  
PVP: 284,00 €



### Equipo con fijación a repisa sin caño

Fijación superior con toma de agua G 1/2".  
Upper fixing with water inlet G 1/2".

Modelo 2215  
PVP: 207,50 €

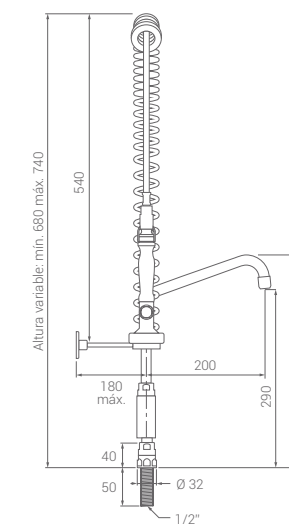


### Equipo con fijación a repisa XL con caño de 200 mm

**Fijación XL superior** con toma de agua G 1/2".  
Caño alto de 200 mm con airedor estándar.  
Grifo de llenado con montura cerámica.  
XL upper fixing with water inlet 1/2" G.  
200 mm high spout with standard aerator.  
Add-on faucet with ceramic cartridge.

Modelo 2225XL  
PVP: 292,25 €

**Fijación XL**  
XL fixation

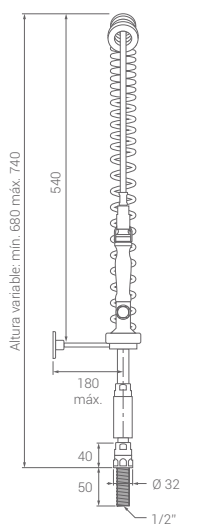


### Equipo con fijación a repisa XL sin caño

**Fijación XL superior** con toma de agua G 1/2".  
XL upper fixing with water inlet G 1/2".

Modelo 2215XL  
PVP: 214,50 €

**Fijación XL**  
XL fixation

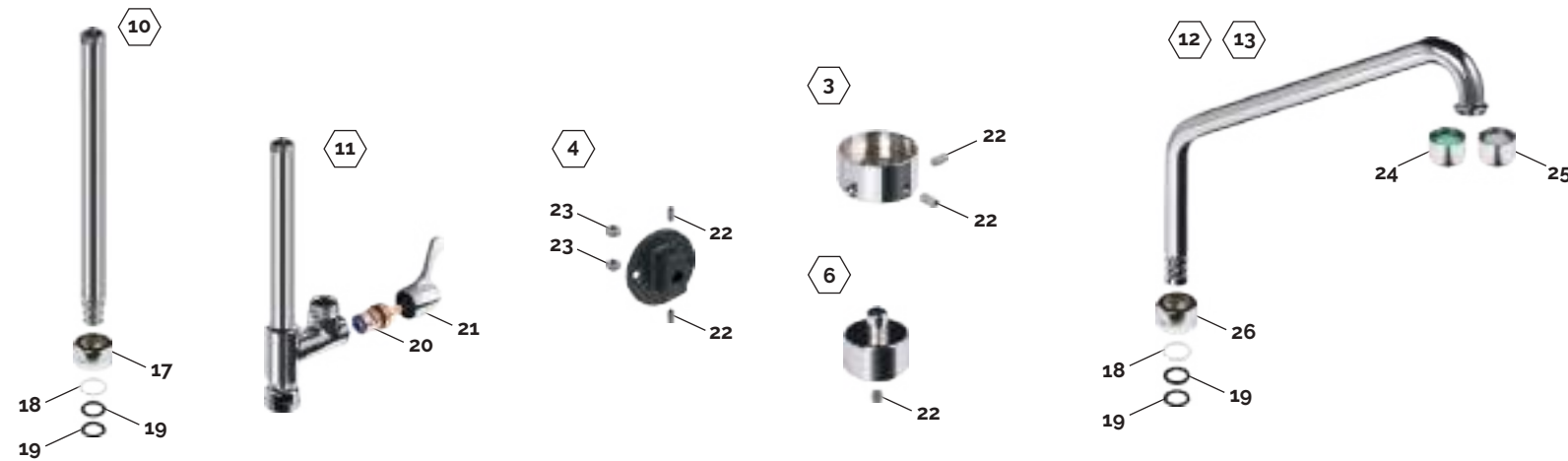




Despiece equipos Mini con fijación a repisa y toma de agua G 1/2".  
Exploded view Mini units with deck upper fixing with water inlet G 1/2".

- 1 REF. 6635 - PVP: 37,37 €**  
**Muelle**  
Fabricado en acero inoxidable.  
**Rinse spring**  
Made of stainless steel.
- 2 REF. 6340 - PVP: 45,50 €**  
**Flexo en acero inoxidable**  
80 cm. de longitud.  
Especificaciones técnicas en pág. 77.  
**Stainless steel hose**  
80 cm. length.  
Technical specifications on page 77.
- 3 REF. 7094 - PVP: 13,52 €**  
**Soporte para muelle**  
Fabricado en latón acabado cromado.  
**Spring holder**  
Made of chromed brass.
- 4 REF. 7375 - PVP: 3,91 €**  
**Placa de fijación a pared**  
Fabricada en tecnopolímero.  
Tornillos incluidos.  
**Wall mount plate**  
Made of technopolymer.  
Screws included.
- 5 REF. 7091 - PVP: 7,95 €**  
**Barra de conexión**  
Fabricada en acero inoxidable.  
**Connection rod**  
Made of stainless steel.
- 6 REF. 7092 - PVP: 12,08 €**  
**Soporte para ducha**  
Fabricado en latón acabado cromado.  
**Pre-rinse valve holder**  
Made of chromed brass.
- 7 REF. 3460 - PVP: 0,275 €**  
**Junta 1/2"**  
Fabricada en EPDM 70°.  
18 x 12 x 4 mm.  
**Rubber gasket 1/2"**  
Made of EPDM 70°.  
18 x 12 x 4 mm.
- 8 REF. 2600 - PVP: 0,62 €**  
**Junta con filtro 1/2"**  
Fabricada en EPDM 70°.  
Filtro en acero inoxidable.  
**Rubber gasket with filter 1/2"**  
Made of EPDM 70°.  
Stainless steel filter.
- 9 REF. 3930 - PVP: 102,60 €**  
**Mango prelavado Nigra**  
Especificaciones técnicas en pág. 76.  
**Nigra pre-rinse spray valve**  
Technical specifications on page 76.
- 10 REF. 7095 - PVP: 41,80 €**  
**Tubo central de 255 mm**  
Fabricado en latón acabado cromado.  
Incluye tuerca G 3/4".  
**255 mm rinse pipe**  
Made of chromed brass.  
Nut G 3/4" included.
- 11 REF. 7125 - PVP: 122,70 €**  
**Grifo de llenado**  
Fabricado en latón acabado cromado.  
Montura cerámica 1/4 de vuelta.  
**Add-on faucet**  
Made of chromed brass.  
Ceramic disc cartridge 1/4 turn.
- 12 REF. 6790 - PVP : 31,89 €**  
**Caño alto de 200 mm**  
Fabricado en latón CB508L.  
Incluye tuerca G 3/4" y aireador estándar.  
**200 mm high spout**  
Made of CB508L brass.  
Nut G 3/4" and standard aerator included.
- 13 REF. 6731 - PVP : 31,91 €**  
**Caño alto de 300 mm**  
Fabricado en latón CB508L.  
Incluye tuerca G 3/4" y aireador estándar.  
**300 mm high spout**  
Made of CB508L brass.  
Nut G 3/4" and standard aerator included.
- 14 REF. 6882 - PVP : 18,46 €**  
**Fijación superior de repisa**  
Con toma de agua 1/2" G.  
Fabricado en latón acabado cromado.  
**Upper fixing**  
With water inlet 1/2" G.  
Made of chromed brass.
- 15 REF. 6980 - PVP : 19,90€**  
**Fijación superior XL de repisa**  
Fabricado en latón acabado cromado.  
Toma de agua 1/2" G.  
**XL upper fixing**  
With water inlet 1/2" G.  
Made of chromed brass.

- 17 REF. 7055 - PVP : 7,69 €**  
**Tuerca para tubo central**  
Fabricado en latón acabado cromado.  
Rosca G 3/4".  
**Rinse pipe nut**  
Made of chromed brass.  
Thread G 3/4".
- 18 REF. 3017 - PVP : 0,47 €**  
**Aro de nylon**  
Nylon ring
- 19 REF. 3470 - PVP : 0,37 €**  
**Junta tórica**  
Fabricada en EPDM 70°.  
**O-ring**  
Made of EPDM 70°.
- 20 REF. 6870 - PVP : 9,98 €**  
**Montura cerámica 1/4 de vuelta**  
Ceramic disc cartridge 1/4 turn
- 21 REF. 7062 - PVP : 12,45 €**  
**Maneta para grifo de llenado**  
Fabricada en latón acabado cromado.  
**Add-on faucet handle**  
Made of chromed brass.
- 22 REF. 7080 - PVP : 0,50 €**  
**Tornillo allen**  
Fabricado en acero inoxidable.  
**Allen screw**  
Made in stainless steel.
- 23 REF. 7082 - PVP : 0,50 €**  
**Tuerca**  
Fabricada en acero inoxidable.  
**Nut**  
Made of stainless steel.
- 24 REF. 1519 - PVP : 1,93 €**  
**Aireador Ahorrador de agua**  
Hasta un 60% de ahorro de agua.  
Rosca H 22/100.  
**Water saver aerator**  
Up to 60% water saving.  
H 22/100.
- 25 REF. 1512 - PVP : 1,65 €**  
**Aireador estándar**  
Rosca H 22/100.  
**Standard aerator**  
H 22/100.
- 26 REF. 7391 - PVP : 8,32 €**  
**Tuerca para caño**  
Fabricado en latón acabado cromado.  
Rosca G 3/4".  
**Swing nozzle nut**  
Made of chromed brass.  
Thread G 3/4".



## Equipos Mini monomando de mural

Salida de caudal a 3 bares:  
Ducha prelavado 14,4 l/m  
Caño 16,2 l/m

### Wall mount mixing faucet Mini units

Output flow at 3 bars:  
Pre-rinse shower 14,4 l/m  
Spout 16,2 l/m



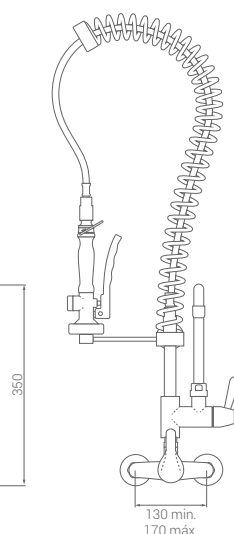
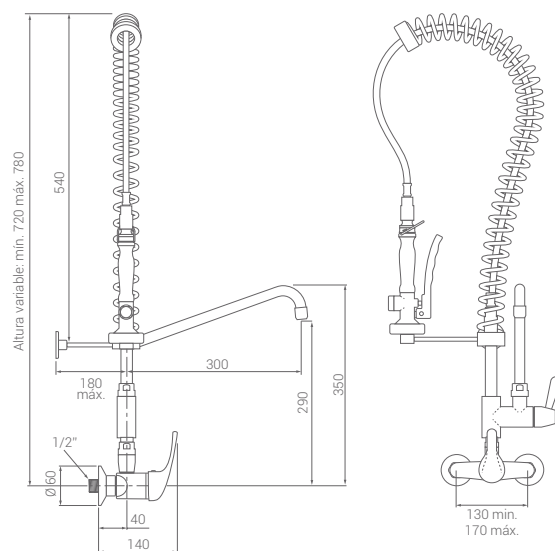
Maneta estándar  
Standard handle



### Equipo monomando de mural con caño de 300 mm

Monomando con maneta estándar.  
Caño alto de 300 mm con aireador estándar.  
Grifo de llenado con montura cerámica.  
Mixing faucet with standard handle.  
300 mm high spout with standard aerator.  
Add-on faucet with ceramic cartridge.

Modelo 2400  
PVP: 378,90 €



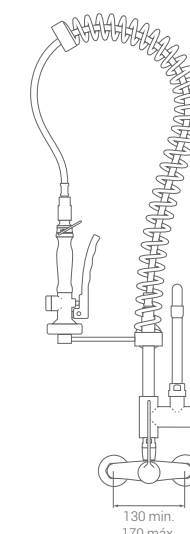
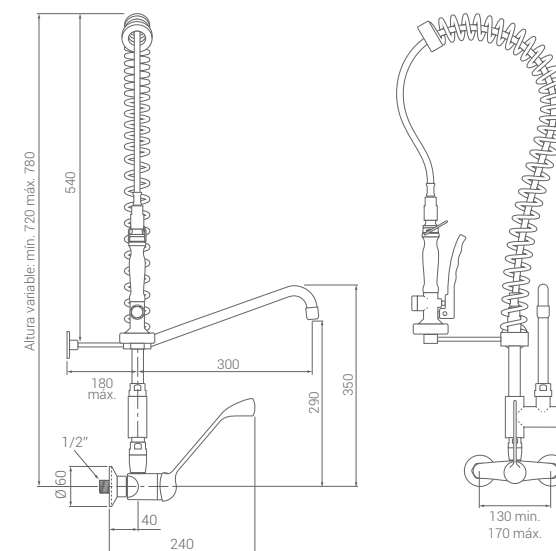
DUCHAFLEX

DUCHAFLEX

### Equipo monomando de mural con caño de 300 mm

Monomando con maneta **Medical**.  
Caño alto de 300 mm con aireador estándar.  
Grifo de llenado con montura cerámica.  
Mixing faucet with Medical handle.  
300 mm high spout with standard aerator.  
Add-on faucet with ceramic cartridge.

Modelo 2425  
PVP: 408,75 €

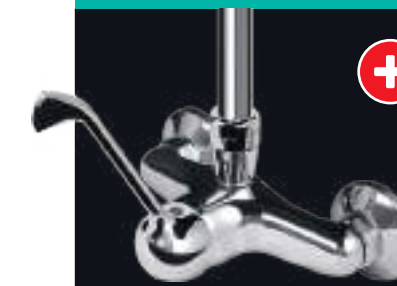


## Equipos Mini monomando de mural

Salida de caudal a 3 bares:  
Ducha prelavado 14,4 l/m  
Caño 16,2 l/m

### Wall mount mixing faucet Mini units

Output flow at 3 bars:  
Pre-rinse shower 14,4 l/m  
Spout 16,2 l/m

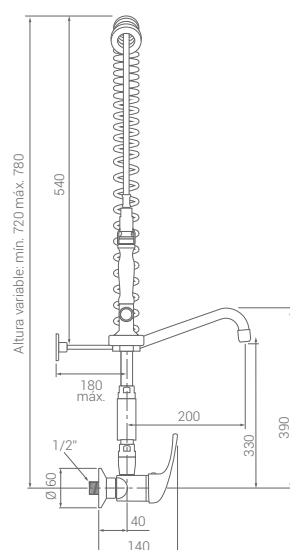


Maneta Medical  
Medical handle

### Equipo monomando de mural con caño de 200 mm

Monomando con maneta estándar.  
Caño alto de 200 mm con aireador estándar.  
Grifo de llenado con montura cerámica.  
Mixing faucet with standard handle.  
200 mm high spout with standard aerator.  
Add-on faucet with ceramic cartridge.

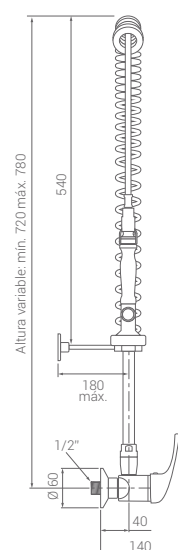
Modelo 2405  
PVP: 378,90 €



### Equipo monomando de mural sin caño

Monomando con maneta estándar.  
Mixing faucet with standard handle.

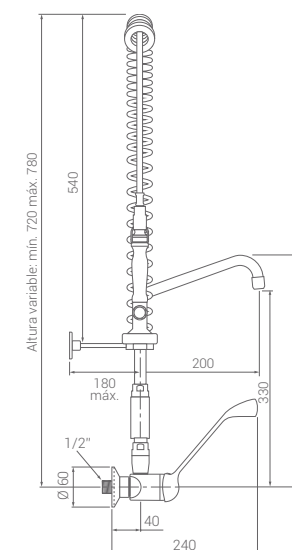
Modelo 2410  
PVP: 295,75 €



### Equipo monomando de mural con caño de 200 mm

Monomando con maneta **Medical**.  
Caño alto de 200 mm con aireador estándar.  
Grifo de llenado con montura cerámica.  
Mixing faucet with Medical handle.  
200 mm high spout with standard aerator.  
Add-on faucet with ceramic cartridge.

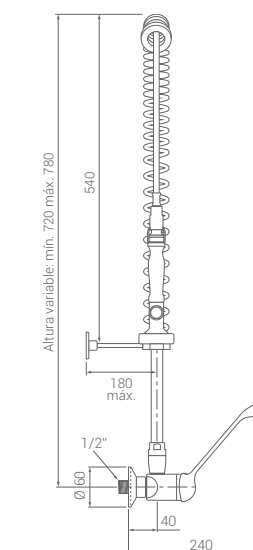
Modelo 2430  
PVP: 408,75 €



### Equipo monomando de mural sin caño

Monomando con maneta **Medical**.  
Mixing faucet with Medical handle.

Modelo 2435  
PVP: 332,75 €





Despiece equipos Mini monomando de mural  
Exploded view wall mount mixing faucet Mini units

- 1 REF. 6635 - PVP: 37,37 €**  
**Muelle**  
Fabricado en acero inoxidable.  
**Rinse spring**  
Made of stainless steel.
- 2 REF. 6340 - PVP: 45,50 €**  
**Flexo en acero inoxidable**  
80 cm. de longitud.  
Especificaciones técnicas en pág. 77.  
**Stainless steel hose**  
80 cm. length.  
Technical specifications on page 77.
- 3 REF. 7094 - PVP: 13,52 €**  
**Soporte para muelle**  
Fabricado en latón acabado cromado.  
**Spring holder**  
Made of chromed brass.
- 4 REF. 7375 - PVP: 3,91 €**  
**Placa de fijación a pared**  
Fabricada en tecnopolímero.  
Tornillos incluidos.  
**Wall mount plate**  
Made of technopolymer.  
Screws included.
- 5 REF. 7091 - PVP: 7,95 €**  
**Barra de conexión**  
Fabricada en acero inoxidable.  
**Connection rod**  
Made of stainless steel.
- 6 REF. 7092 - PVP: 12,08 €**  
**Soporte para ducha**  
Fabricado en latón acabado cromado.  
**Pre-rinse valve holder**  
Made of chromed brass.
- 7 REF. 3460 - PVP: 0,275 €**  
**Junta 1/2"**  
Fabricada en EPDM 70°.  
18 x 12 x 4 mm.  
**Rubber gasket 1/2"**  
Made of EPDM 70°.  
18 x 12 x 4 mm.
- 8 REF. 2600 - PVP: 0,62 €**  
**Junta con filtro 1/2"**  
Fabricada en EPDM 70°.  
Filtro en acero inoxidable.  
**Rubber gasket with filter 1/2"**  
Made of EPDM 70°.  
Stainless steel filter.
- 9 REF. 3930 - PVP: 102,60 €**  
**Mango prelavado Nigra**  
Especificaciones técnicas en pág. 76.  
**Nigra pre-rinse spray valve**  
Technical specifications on page 76.
- 10 REF. 7095 - PVP: 41,80 €**  
**Tubo central de 255 mm**  
Fabricado en latón acabado cromado.  
Incluye tuerca G 3/4".  
**255 mm rinse pipe**  
Made of chromed brass.  
Nut G 3/4" included.
- 11 REF. 7125 - PVP: 122,70 €**  
**Grifo de llenado**  
Fabricado en latón acabado cromado.  
Montura cerámica 1/4 de vuelta.  
**Add-on faucet**  
Made of chromed brass.  
Ceramic disc cartridge 1/4 turn.
- 12 REF. 6790 - PVP: 31,89 €**  
**Caño alto de 200 mm**  
Fabricado en latón CB508L.  
Incluye tuerca G 3/4" y aireador estándar.  
**200 mm high spout**  
Made of CB508L brass.  
Nut G 3/4" and standard aerator included.
- 13 REF. 6731 - PVP: 31,91 €**  
**Caño alto de 300 mm**  
Fabricado en latón CB508L.  
Incluye tuerca G 3/4" y aireador estándar.  
**300 mm high spout**  
Made of CB508L brass.  
Nut G 3/4" and standard aerator included.
- 14 REF. 8825 - PVP: 135,69 €**  
**Cuerpo monomando de mural**  
Fabricado en latón acabado cromado.  
Cartucho interior incluido.  
**Wall mount mixing faucet**  
Made of chromed brass.  
Internal cartridge included.
- 15 REF. 6819 - PVP: 41,87 €**  
**Maneta Medical**  
Fabricada en latón acabado cromado.  
**Medical handle**  
Made of chromed brass.
- 16 REF. 6820 - PVP: 29,25 €**  
**Maneta estándar**  
Fabricada en latón acabado cromado.  
**Standard handle**  
Made of chromed brass.
- 17 REF. 3380 - PVP: 5,62 €**  
**Juego de excéntricas estándar**  
Dos excéntricas con desplazamiento de 15 mm y roscas 1/2" G x 3/4" G.  
Dos florones Ø 65 mm.  
Dos juntas EPDM anchas 3/4" G.  
**Standard eccentrical kit**  
2 standard eccentrical connection with 15 mm displacement 1/2" G. x 3/4" G.  
2 flange wall Ø 65 mm.  
2 EPDM gaskets 3/4" G.
- 18 REF. 3030 - PVP: 14,74 €**  
**Juego de excéntricas especiales**  
Dos excéntricas con desplazamiento de 25 mm y roscas 1/2" G. x 3/4" G.  
Dos florones Ø 80 mm.  
Dos juntas EPDM anchas 3/4" G.  
**Special eccentrical kit**  
2 special eccentrical connection with 15 mm displacement 1/2" G. x 3/4" G.  
2 flange wall Ø 80 mm.  
2 EPDM gaskets 3/4" G.



- 19 REF. 6931 - PVP: 30,95 €**  
**Cartucho recambio para monomando**  
**Replacement cartridge for mixing faucet**
- 20 REF. 3115 - PVP: 4,77 €**  
**Cierre de cartucho**  
Fabricado en latón.  
**Cartridge seal**  
Made of brass.
- 21 REF. 3134 - PVP: 3,34 €**  
**Aro embellecedor**  
Fabricado en ABS cromado.  
**Trim ring**  
Made of chromed ABS.
- 22 REF. 6870 - PVP: 9,98 €**  
**Montura cerámica 1/4 de vuelta**  
**Ceramic disc cartridge 1/4 turn**
- 23 REF. 7055 - PVP: 7,69 €**  
**Tuerca para tubo central**  
Fabricado en latón acabado cromado.  
Rosca G 3/4".  
**Rinse pipe nut**  
Made of chromed brass.  
Thread G 3/4".
- 24 REF. 3017 - PVP: 0,47 €**  
**Aro de nylon**  
**Nylon ring**
- 25 REF. 3470 - PVP: 0,37 €**  
**Junta tórica**  
Fabricada en EPDM 70°.  
**O-ring**  
Made of EPDM 70°.
- 26 REF. 7062 - PVP: 12,45 €**  
**Maneta para grifo de llenado**  
Fabricada en latón acabado cromado.  
**Add-on faucet handle**  
Made of chromed brass.
- 27 REF. 7080 - PVP: 0,50 €**  
**Tornillo allen**  
Fabricado en acero inoxidable.  
**Allen screw**  
Made in stainless steel.
- 28 REF. 7082 - PVP: 0,50 €**  
**Tuerca**  
Fabricada en acero inoxidable.  
**Nut**  
Made of stainless steel.
- 29 REF. 1519 - PVP: 1,93 €**  
**Aireador Ahorrador de agua**  
Hasta un 60% de ahorro de agua.  
Rosca H 22/100.  
**Water saver aerator**  
Up to 60% water saving.  
H 22/100.
- 30 REF. 1512 - PVP: 1,65 €**  
**Aireador estándar**  
Rosca H 22/100.  
**Standard aerator**  
H 22/100.
- 31 REF. 7391 - PVP: 8,32 €**  
**Tuerca para caño**  
Fabricado en latón acabado cromado.  
Rosca G 3/4".  
**Swing nozzle nut**  
Made of chromed brass.  
Thread G 3/4".

## Equipos Mini monobloc de mural

Salida de caudal a 3 bares:  
Ducha prelavado 15 l/m  
Caño 17,5 l/m

## Wall mount monobloc faucet Mini units

Output flow at 3 bars:  
Pre-rinse shower 15 l/m  
Spout 17,5 l/m



Monturas estándar  
Standard cartridges

DUCHAFLEX

### Equipo monobloc de mural con caño de 300 mm

Monobloc con monturas estándar.  
Caño alto de 300 mm con aireador estándar.  
Grifo de llenado con montura cerámica.  
Monobloc faucet with standard cartridges.  
300 mm high spout with standard aerator.  
Add-on faucet with ceramic cartridge.

Modelo 2440  
PVP: 347,90 €



DUCHAFLEX

### Equipo monobloc de mural con caño de 300 mm

Monobloc con monturas **cerámicas**.  
Caño alto de 300 mm con aireador estándar.  
Grifo de llenado con montura cerámica.  
Monobloc faucet with ceramic cartridges.  
300 mm high spout with standard aerator.  
Add-on faucet with ceramic cartridge.

Modelo 2465  
PVP: 355,90 €



## Equipos Mini monobloc de mural

Salida de caudal a 3 bares:  
Ducha prelavado 15 l/m  
Caño 17,5 l/m

## Wall mount monobloc faucet Mini units

Output flow at 3 bars:  
Pre-rinse shower 15 l/m  
Spout 17,5 l/m



Monturas cerámicas  
Ceramic cartridges

Apertura con 1/4 de vuelta

### Equipo monobloc de mural con caño de 200 mm

Monobloc con monturas estándar.  
Caño alto de 200 mm con aireador estándar.  
Grifo de llenado con montura cerámica.  
Monobloc faucet with standard cartridges.  
200 mm high spout with standard aerator.  
Add-on faucet with ceramic cartridge.

Modelo 2455  
PVP: 347,90 €



### Equipo monobloc de mural sin caño

Monobloc con monturas estándar.  
Monobloc faucet with standard cartridges.

Modelo 2460  
PVP: 269,90 €



### Equipo monobloc de mural con caño de 200 mm

Monobloc con monturas **cerámicas**.  
Caño alto de 200 mm con aireador estándar.  
Grifo de llenado con montura cerámica.  
Monobloc faucet with ceramic cartridges.  
200 mm high spout with standard aerator.  
Add-on faucet with ceramic cartridge.

Modelo 2470  
PVP: 355,90 €



### Equipo monobloc de mural sin caño

Monobloc con monturas **cerámicas**.  
Monobloc faucet with ceramic cartridges.

Modelo 2475  
PVP: 277,90 €





Despiece equipos mini monobloc de mural  
Exploded view wall mount monobloc faucet mini units

- 1 **REF. 6635 · PVP: 37,37 €**  
**Muelle**  
Fabricado en acero inoxidable.  
**Rinse spring**  
Made of stainless steel.
- 2 **REF. 6340 · PVP: 45,50 €**  
**Flexo en acero inoxidable**  
80 cm. de longitud.  
Especificaciones técnicas en pág. 77.  
**Stainless steel hose**  
80 cm. length.  
Technical specifications on page 77.
- 3 **REF. 7094 · PVP: 13,52 €**  
**Soporte para muelle**  
Fabricado en latón acabado cromado.  
**Spring holder**  
Made of chromed brass.
- 4 **REF. 7375 · PVP: 3,91 €**  
**Placa de fijación a pared**  
Fabricada en tecnopolímero.  
Tornillos incluidos.  
**Wall mount plate**  
Made of technopolymer.  
Screws included.
- 5 **REF. 7091 · PVP: 7,95 €**  
**Barra de conexión**  
Fabricada en acero inoxidable.  
**Connection rod**  
Made of stainless steel.
- 6 **REF. 7092 · PVP: 12,08 €**  
**Soporte para ducha**  
Fabricado en latón acabado cromado.  
**Pre-rinse valve holder**  
Made of chromed brass.
- 7 **REF. 3460 · PVP: 0,275 €**  
**Junta 1/2"**  
Fabricada en EPDM 70°.  
18 x 12 x 4 mm.  
**Rubber gasket 1/2"**  
Made of EPDM 70°.  
18 x 12 x 4 mm.
- 8 **REF. 2600 · PVP: 0,62 €**  
**Junta con filtro 1/2"**  
Fabricada en EPDM 70°.  
Filtro en acero inoxidable.  
**Rubber gasket with filter 1/2"**  
Made of EPDM 70°.  
Stainless steel filter.
- 9 **REF. 3930 · PVP: 102,60 €**  
**Mango prelavado Nigra**  
Especificaciones técnicas en pág. 76.  
**Nigra pre-rinse spray valve**  
Technical specifications on page 76.
- 10 **REF. 7095 · PVP: 41,80 €**  
**Tubo central de 255 mm**  
Fabricado en latón acabado cromado.  
Incluye tuerca G 3/4".  
**255 mm rinse pipe**  
Made of chromed brass.  
Nut G 3/4" included.
- 11 **REF. 7125 · PVP: 122,70 €**  
**Grifo de llenado**  
Fabricado en latón acabado cromado.  
Montura cerámica 1/4 de vuelta.  
**Add-on faucet**  
Made of chromed brass.  
Ceramic disc cartridge 1/4 turn.
- 12 **REF. 6790 · PVP: 31,89 €**  
**Caño alto de 200 mm**  
Fabricado en latón CB508L.  
Incluye tuerca G 3/4" y aireador estándar.  
**200 mm high spout**  
Made of CB508L brass.  
Nut G 3/4" and standard aerator included.
- 13 **REF. 6731 · PVP: 31,91 €**  
**Caño alto de 300 mm**  
Fabricado en latón CB508L.  
Incluye tuerca G 3/4" y aireador estándar.  
**300 mm high spout**  
Made of CB508L brass.  
Nut G 3/4" and standard aerator included.
- 14 **REF. 6845 · PVP: 53,37 €**  
**Cuerpo monobloc de mural**  
Montura cerámica.  
Fabricado en latón acabado cromado.  
**Wall mount monobloc faucet**  
Ceramic discs cartridge.  
Made of chromed brass.
- 15 **REF. 6886 · PVP: 44,38 €**  
**Cuerpo monobloc de mural**  
Montura estándar.  
Fabricado en latón acabado cromado.  
**Wall mount monobloc faucet**  
Standard cartridge.  
Made of chromed brass.
- 16 **REF. 6857 · PVP: 7,10 €**  
**Volante Dallas con índice rojo**  
**Dallas handle with red index**
- 17 **REF. 6856 · PVP: 7,10 €**  
**Volante Dallas con índice azul**  
**Dallas handle with blue index**
- 18 **REF. 3380 · PVP: 5,62 €**  
**Juego de excéntricas estándar**  
Dos excéntricas con desplazamiento de 15 mm y rosca 1/2" G x 3/4" G.  
Dos florones Ø 65 mm.  
Dos juntas EPDM anchas 3/4" G.  
**Standard eccentrical kit**  
2 standard eccentrical connection with 15 mm displacement 1/2" G. x 3/4" G.  
2 flange wall Ø 65 mm.  
2 EPDM gaskets 3/4" G.
- 19 **REF. 3030 · PVP: 14,74 €**  
**Juego de excéntricas especiales**  
Dos excéntricas con desplazamiento de 25 mm y rosca 1/2" G x 3/4" G.  
Dos florones Ø 80 mm.  
Dos juntas EPDM anchas 3/4" G.  
**Special eccentrical kit**  
2 special eccentrical connection with 15 mm displacement 1/2" G. x 3/4" G.  
2 flange wall Ø 80 mm.  
2 EPDM gaskets 3/4" G.
- 20 **REF. 6890 · PVP: 5,40 €**  
**Montura estándar**  
**Standard cartridge**
- 21 **REF. 6870 · PVP: 9,98 €**  
**Montura cerámica 1/4 de vuelta**  
**Ceramic disc cartridge 1/4 turn**
- 22 **REF. 7055 · PVP: 7,69 €**  
**Tuerca para tubo central**  
Fabricado en latón acabado cromado.  
Rosca G 3/4".  
**Rinse pipe nut**  
Made of chromed brass.  
Thread G 3/4".
- 23 **REF. 3017 · PVP: 0,47 €**  
**Aro de nylon**  
**Nylon ring**
- 24 **REF. 3470 · PVP: 0,37 €**  
**Junta tórica**  
Fabricada en EPDM 70°.  
**O-ring**  
Made of EPDM 70°.
- 25 **REF. 7062 · PVP: 12,45 €**  
**Maneta para grifo de llenado**  
Fabricada en latón acabado cromado.  
**Add-on faucet handle**  
Made of chromed brass.
- 26 **REF. 7080 · PVP: 0,50 €**  
**Tornillo allen**  
Fabricado en acero inoxidable.  
**Allen screw**  
Made in stainless steel.
- 27 **REF. 7082 · PVP: 0,50 €**  
**Tuerca**  
Fabricada en acero inoxidable.  
**Nut**  
Made of stainless steel.
- 28 **REF. 1519 · PVP: 1,93 €**  
**Aireador Ahorrador de agua**  
Hasta un 60% de ahorro de agua.  
Rosca H 22/100.  
**Water saver aerator**  
Up to 60% water saving.  
H 22/100.
- 29 **REF. 1512 · PVP: 1,65 €**  
**Aireador estándar**  
Rosca H 22/100.  
**Standard aerator**  
H 22/100.
- 30 **REF. 7391 · PVP: 8,32 €**  
**Tuerca para caño**  
Fabricado en latón acabado cromado.  
Rosca G 3/4".  
**Swing nozzle nut**  
Made of chromed brass.  
Thread G 3/4".



## MANGO PRELAVADO NIGRA

Nigra es una ducha prelavado concebida para un uso intensivo como instrumento de trabajo diario.

- Bajo peso, solo 420 gr.
- Rociador anticalcáreo desmontable.
- Maneta ergonómica fabricada en tecnopolímero.
- Tuerca G 1/2" UNI ISO 228.
- Fabricado en latón CW617N, acero inoxidable AISI 316 y tecnopolímero.
- Caudal máximo de 15 lit/min. a 3 bares de presión.



### NIGRA PRE-RINSE HAND SHOWER

Nigra is designed for intensive use as a tool for daily work.

- Lightweight, only 420 gr.
- Removable sprayer.
- Ergonomic handle.
- G 1/2" thread UNI ISO 228.
- Made in CW617N brass, stainless steel AISI 316 & technopolymer.
- Max water flow 15 lit/min. at 3 bars.

Modelo 3930  
PVP: 102,60 €



Rociador estándar  
Standard sprayer



Rociador de alta presión  
High pressure sprayer

Incluidos dos rociadores:  
Un rociador estándar para los trabajos más habituales del día a día y un rociador de alta presión para las tareas más exigentes.

2 sprayers included:  
One standard sprayer for common jobs and one high pressure sprayer for the most exigent jobs.

### Recambios para mango prelavado Nigra Nigra spare parts



- 1 Pistón interior**  
Fabricado en acero inoxidable AISI 316 y latón CW617N.  
Inner piston  
Made of stainless steel and brass.  
**REF. 3979 · PVP: 10,89 €**
- 2 Muelle para pistón**  
Fabricado en acero inoxidable AISI 316.  
Piston spring  
Made of stainless steel.  
**REF. 3989 · PVP: 4,49 €**
- 3 Tapón para pistón**  
Fabricado en latón CW617N acabado cromado.  
Piston plug  
Made of CW617N chromed brass.  
**REF. 3988 · PVP: 7,50 €**
- 4 Maneta ergonómica**  
Fabricada en tecnopolímero. Incluye pasador y grapas.  
Ergonomic handle  
Made of technopolymer. Pin and staples included.  
**REF. 3978 · PVP: 17,33 €**
- 5 Rociador de alta presión**  
Fabricado en tecnopolímero.  
High pressure sprayer  
Made of technopolymer.  
**REF. 3987 · PVP: 7,58 €**
- 6 Rociador estándar**  
Fabricado en tecnopolímero.  
Standard sprayer  
Made of technopolymer.  
**REF. 3984 · PVP: 7,58 €**
- 7 Aro antigolpes**  
Fabricado en goma blanda.  
Bumper ring  
Made of soft rubber.  
**REF. 3985 · PVP: 9,28 €**

## FLEXO ACERO INOXIDABLE

Fabricado en acero inoxidable AISI 304 con recubrimiento en PVC UVI, el flexo para grifería industrial está preparado para los trabajos más exigentes. El acabado liso del tubo facilita su limpieza y dificulta la adherencia de suciedad. Las tuercas giratorias en latón cromado evitan las torceduras y facilitan el trabajo.

- Tuercas G 1/2" UNI ISO 228 fabricadas en latón barra CW617N.
- Dos juntas G 1/2" en EPDM 70°.
- Presión máx. de trabajo: 10 bares.
- Temperatura de trabajo: 5° a 70° C.

### STAINLESS STEEL HOSE

Made of stainless steel AISI 304 with a PVC UVI coating, hose for pre-rinse units is ready for the toughest jobs. The smooth finish facilitates the cleaning and prevent adhesion of dirt. The chromed brass rotating nuts prevent sprains and make work easier.

- G 1/2" UNI ISO 228 nuts made in CW617N brass.
- 2 gaskets G 1/2" in EPDM 70°.
- Máx. working pressure 10 bars.
- Working temperature: 5° to 70° C.

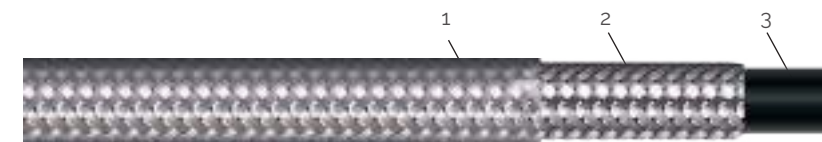


NEW PACKAGING



Tuerca giratoria  
Rotating nut

Tuerca giratoria  
Rotating nut



- 1 Recubrimiento exterior en PVC UVI**  
External coating PVC UVI
- 2 Trenzado interior en acero inoxidable AISI 304**  
Stainless steel AISI 304 internal braided
- 3 Tubo interior en goma EPDM atóxica**  
Internal tube in nontoxic EPDM rubber

80 cms. de longitud  
80 cms. length

Modelo 6340  
PVP: 45,50 €

1 mt. de longitud  
1 mt length

Modelo 6347  
PVP: 47,75 €

1,2 mts. de longitud  
1,2 mts. length

Modelo 6339  
PVP: 51,25 €

1,5 mts. de longitud  
1,5 mts. length

Modelo 6342  
PVP: 58,28 €

2 mts. de longitud  
2 mts. length

Modelo 6350  
PVP: 68,50 €

3 mts. de longitud  
3 mts. length

Modelo 6352  
PVP: 82,90 €

NEW!

## SOPORTE DE PARED EXTRALARGO

Pensado para aquellos casos donde la distancia entre el equipo industrial y la pared es extremadamente larga. Fabricado en acero inoxidable AISI 304 y tecnopolímero.

### EXTRA LARGE WALL SUPPORT

Designed for those cases where the distance between the industrial unit and the wall is extremely long. Made of stainless steel AISI 304 and technopolymer.

Modelo 7150  
PVP: 13,15 €



## GRIFO DE LLENADO UN AGUA

Caño bajo de 250 mm con aireador.  
Fabricado en latón CW617N acabado cromado y acero inoxidable AISI 304.  
Caudal máx. de 24 lit/min a 3 bares de presión.

### COLD WATER FILLER FAUCET

250 mm low spout with aerator.  
Made of CW617N chromed brass & stainless steel AISI 304.  
Max flow 24 lit/min at 3 bar of pressure.

Montura **cerámica**  
Ceramic disc cartridge

Modelo 6942  
PVP: **246,00 €**

Montura **estándar**  
Standard cartridge

Modelo 6940  
PVP: **236,00 €**



#### Recambios para grifo de llenado un agua Cold water filler faucet spare parts



**Volante en latón acabado cromado**  
Índice azul  
Chromed brass handle  
Blue index  
REF. 6945 • PVP: **14,50 €**



**Kit de fijación a repisa**  
Deck mount fixing kit  
REF. 6950 • PVP: **8,75 €**



**Caño bajo de 250 mm**  
250 mm low spout  
REF. 6955 • PVP: **26,75 €**



**Montura cerámica G 1/2" x M 24**  
Ceramic disc cartridge G 1/2" x M 24  
REF. 6870 • PVP: **9,98 €**



**Montura estándar G 1/2" x M 24**  
Standard cartridge G 1/2" x M 24  
REF. 6895 • PVP: **11,50 €**

READY  
TO WORK  
HARD®





# GRIFO DE LLENADO MONOBLOC

## MONOBLOC FILLER FAUCET

Grifo de llenado monobloc con caño giratorio de 400 mm.  
Monturas estándar.  
Fabricado en latón CW617N acabado cromado  
y acero inoxidable AISI 304.  
Conexiones G 1/2" de 80 cm.  
Caudal máx. de 24 lit/min a 3 bares de presión.

Monobloc filler faucet whit 400 mm. rotating spout.  
Standard cartridges.  
Made of chromed CW617N brass  
& stainless steel AISI 304.  
G 1/2" hoses of 80 cm. length.  
Max flow 24 lit/min at 3 bar of pressure.

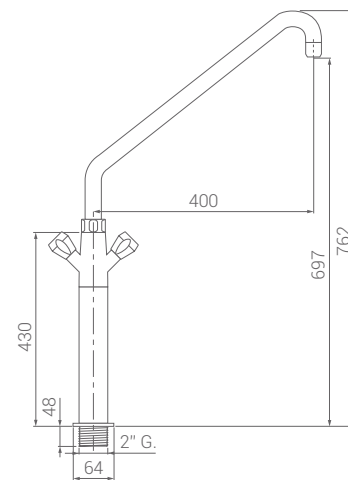
Modelo 6900  
PVP: 311,50 €



Giratorio 360°  
Rotating 360°



Cuerpo desmontable para una cómoda  
instalación de las conexiones.  
Detachable body for comfortable  
connections installation.



### Recambios para grifo de llenado monobloc

Monobloc filler faucet spare parts



**Volante en latón acabado cromado**  
Índice rojo  
Chromed brass handle  
Red index  
**REF. 6920 · PVP: 14,50 €**



**Volante en latón acabado cromado**  
Índice azul  
Chromed brass handle  
Blue index  
**REF. 6945 · PVP: 14,50 €**



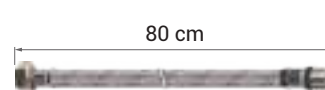
**Caño de 400 mm**  
Fabricado en latón acabado cromado  
400 mm spout  
Made of chromed brass  
**REF. 6910 · PVP: 88,75 €**



**Montura estándar G 3/4" x M 24**  
Standard cartridge G 3/4" x M 24  
**REF. 6925 · PVP: 12,90 €**



**Tuerca de fijación a repisa G 2"**  
G 2" deck fixing ring  
**REF. 6935 · PVP: 7,15 €**



**Conexión M 3/8" x H 1/2" de 80 cm.**  
Fabricada en acero inoxidable  
M 3/8" x H 1/2" hose of 80 cm. length  
Made of stainless steel  
**REF. 6930 · PVP: 9,92 €**





GRIFERÍA  
INDUSTRIAL  
**DE REPISA**

INDUSTRIAL  
DECK MOUNT  
FAUCETS

# GRIFERÍA MONOMANDO DE REPISA

Cuerpo monomando con caño giratorio.  
 Kit de fijación a repisa M 8/100.  
 Conexiones G 3/8" de 40 cm. con válvulas anti-retorno.  
 Caudal máx. 18,4 lit/min. a 3 bares.

## DECK MOUNT MIXING FAUCET

Mixing faucet with rotating spout.  
 M 8/100 deck mount fixing kit.  
 G 3/8" hoses of 40 cm. length with non-return valves.  
 Máx. water flow 18,4 lit/min at 3 bars.



DUCHAFLEX

GRIFERÍA MONOMANDO DE REPISA

**Monomando con caño alto de 200 mm**  
 Mixing faucet with 200 mm high spout

**Monomando con caño alto de 200 mm**  
 Mixing faucet with 200 mm high spout



**Monomando con caño alto de 350 mm**  
 Mixing faucet with 350 mm high spout

**Monomando con caño alto de 350 mm**  
 Mixing faucet with 350 mm high spout



**Monomando con caño alto de 300 mm**  
 Mixing faucet with 300 mm high spout

**Monomando con caño alto de 300 mm**  
 Mixing faucet with 300 mm high spout



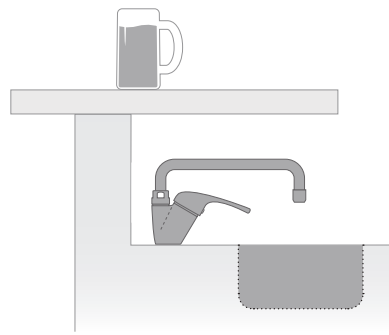
**Monomando con caño alto de 450 mm**  
 Mixing faucet with 450 mm high spout

**Monomando con caño alto de 450 mm**  
 Mixing faucet with 450 mm high spout



Modelos ideales para instalaciones **bajo barra**: altura de solo **150 mm**.

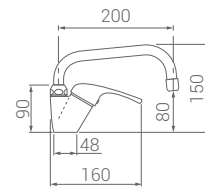
Perfect for under bar installations.  
Height of only 150 mm.



**Monomando con caño recto de 200 mm**  
Mixing faucet with 200 mm straight spout



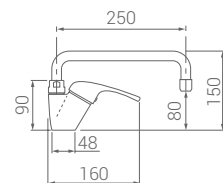
Modelo 6708  
PVP: **94,75 €**



**Monomando con caño recto de 250 mm**  
Mixing faucet with 250 mm straight spout



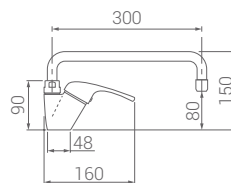
Modelo 6707  
PVP: **112,15 €**



**Monomando con caño recto de 300 mm**  
Mixing faucet with 300 mm straight spout



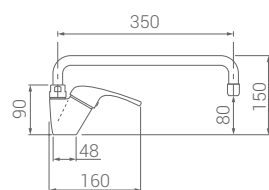
Modelo 6709  
PVP: **125,90 €**



**Monomando con caño recto de 350 mm**  
Mixing faucet with 350 mm straight spout



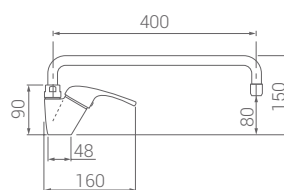
Modelo 6835  
PVP: **133,25 €**



**Monomando con caño recto de 400 mm**  
Mixing faucet with 400 mm straight spout



Modelo 6830  
PVP: **142,25 €**



**Recambios** para grifería monomando de repisa  
Deck mount mixing faucet spare parts



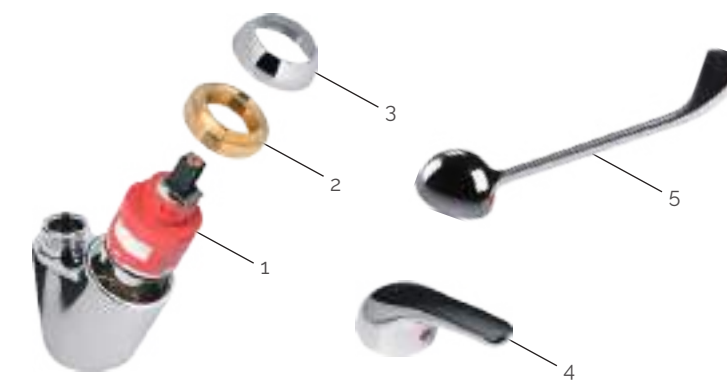
**Cuerpo monomando con cartucho**  
Mixing faucet with cartridge  
REF. 8355 • PVP: **85,24 €**



**Kit de fijación a repisa M 8/100**  
Deck mount fixing kit M 8/100  
REF. 4225 • PVP: **5,65 €**



**Placa de fijación a repisa de gran superficie**  
Large surface clamping plate  
REF. 6885 • PVP: **3,75 €**



- 1 Cartucho recambio para monomando**  
Replacement cartridge for mixing faucet  
REF. 6931 • PVP : **30,95 €**
- 2 Cierre de cartucho**  
Fabricado en latón  
Cartridge seal  
Made of brass  
REF. 3115 • PVP : **4,77 €**
- 3 Aro embellecedor**  
Fabricado ABS cromado  
Trim ring  
Made of chromed ABS  
REF. 3134 • PVP : **3,34 €**
- 4 Maneta estándar**  
Standard handle  
REF. 6820 • PVP : **29,25 €**
- 5 Maneta Medical**  
Medical handle  
REF. 6819 • PVP : **41,87 €**

**Conexiones con válvula anti-retorno**  
Hoses with non-return valve



Incluidas en las griferías  
Included on all faucets

NEW! ▶

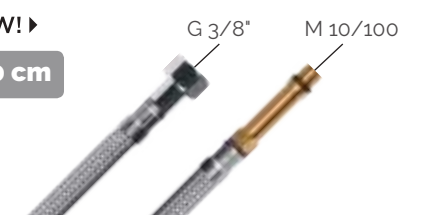
40 cm



**Conexión G 3/8" de 40 cm. con válvula anti-retorno**  
Boquilla M 10/100 de 18 mm longitud  
Hose G 3/8" with non-return valve  
18 mm length M 10/100 nozzle  
REF. 45851 • PVP: **5,75 €**

NEW! ▶

40 cm

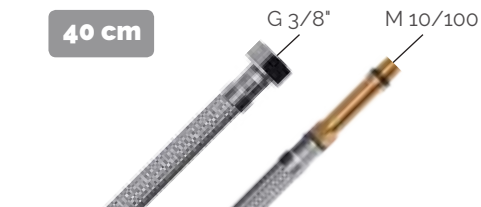


**Conexión G 3/8" de 40 cm. con válvula anti-retorno**  
Boquilla M 10/100 de 45 mm longitud  
Hose G 3/8" with non-return valve  
45 mm length M 10/100 nozzle  
REF. 45901 • PVP: **6,45 €**

**Conexiones sin válvula anti-retorno**  
Hoses without non-return valve



**Conexión G 3/8" de 40 cm.**  
Boquilla M 10/100 de 18 mm longitud  
Hose G 3/8" 40 cm. length  
18 mm length M 10/100 nozzle  
REF. 41811 • PVP: **3,45 €**



**Conexión G 3/8" de 40 cm.**  
Boquilla M 10/100 de 35 mm longitud  
Hose G 3/8" 40 cm. length  
35 mm length M 10/100 nozzle  
REF. 44831 • PVP: **3,87 €**



**Conexión G 3/8" de 40 cm.**  
Boquilla M 10/100 de 75 mm longitud  
Hose G 3/8" 40 cm. length  
75 mm length M 10/100 nozzle  
REF. 43831 • PVP: **4,69 €**



**Conexión G 3/8" de 60 cm.**  
Boquilla M 10/100 de 18 mm longitud  
Hose G 3/8" 60 cm. length  
18 mm length M 10/100 nozzle  
REF. 42821 • PVP: **4,69 €**

# GRIFERÍA **MONOBLOC** DE REPISA

Cuerpo monobloc con caño giratorio.  
Kit de fijación a repisa.  
Conexiones G 3/8" de 40 cm. con válvulas anti-retorno.  
Caudal máx. 20,5 lit/min. a 3 bares.

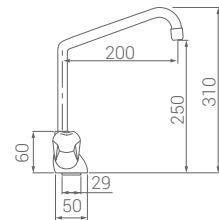
## DECK MOUNT MONOBLOC FAUCET

Monobloc faucet with rotating spout.  
Deck mount fixing kit.  
G 3/8" hoses of 40 cm. length with non-return valves.  
Máx. water flow 20,5 lit/min at 3 bars.



**Monobloc con caño alto de 200 mm**  
Monobloc faucet with 200 mm high spout

**Monobloc con caño alto de 300 mm**  
Monobloc faucet with 300 mm high spout

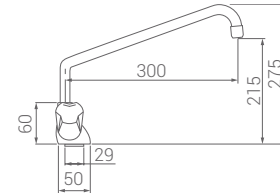


Monturas **cerámicas**  
Ceramic cartridges

Monturas estándar  
Standard cartridges

Modelo 6630  
PVP: **82,50 €**

Modelo 6690  
PVP: **76,50 €**



Monturas **cerámicas**  
Ceramic cartridges

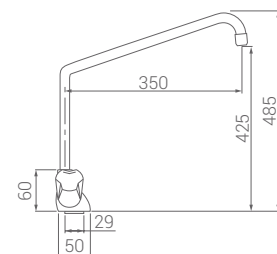
Monturas estándar  
Standard cartridges

Modelo 6767  
PVP: **85,75 €**

Modelo 6765  
PVP: **79,50 €**

**Monobloc con caño alto de 350 mm**  
Monobloc faucet with 350 mm high spout

**Monobloc con caño alto de 450 mm**  
Monobloc faucet with 450 mm high spout

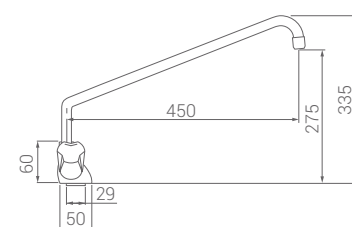


Monturas **cerámicas**  
Ceramic cartridges

Monturas estándar  
Standard cartridges

Modelo 6762  
PVP: **89,90 €**

Modelo 6763  
PVP: **82,90 €**



Monturas **cerámicas**  
Ceramic cartridges

Monturas estándar  
Standard cartridges

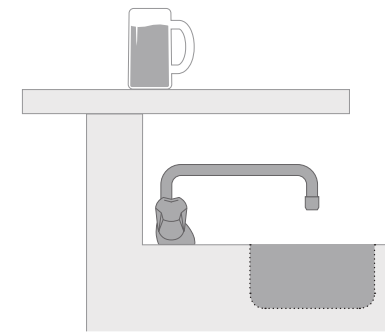
Modelo 6182  
PVP: **98,90 €**

Modelo 6180  
PVP: **88,90 €**

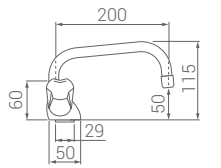
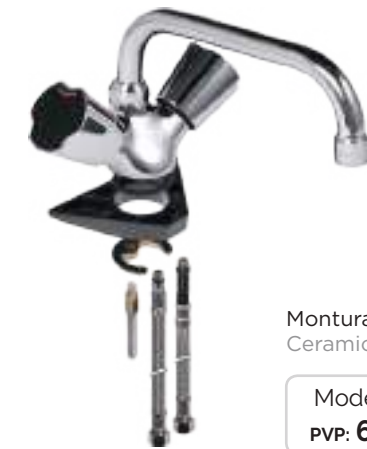
DUCHAFLEX

Modelos ideales para instalaciones **bajo barra**: altura de solo **115 mm**.

Perfect for under bar installations.  
Height of only 115 mm.



**Monobloc con caño recto de 200 mm**  
Monobloc faucet with 200 mm straight spout



Monturas **cerámicas**  
Ceramic cartridges

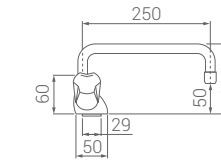
Monturas estándar  
Standard cartridges

Modelo 6772  
PVP: **65,50 €**

Modelo 6760  
PVP: **59,90 €**

**Monobloc con caño recto de 250 mm**  
Monobloc faucet with 250 mm straight spout

**Monobloc con caño recto de 300 mm**  
Monobloc faucet with 300 mm straight spout

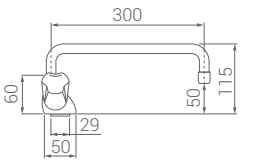


Monturas **cerámicas**  
Ceramic cartridges

Monturas estándar  
Standard cartridges

Modelo 6774  
PVP: **82,50 €**

Modelo 6776  
PVP: **76,50 €**



Monturas **cerámicas**  
Ceramic cartridges

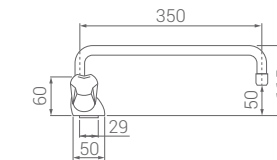
Monturas estándar  
Standard cartridges

Modelo 6212  
PVP: **85,75 €**

Modelo 6210  
PVP: **79,50 €**

**Monobloc con caño recto de 350 mm**  
Monobloc faucet with 350 mm straight spout

**Monobloc con caño recto de 400 mm**  
Monobloc faucet with 400 mm straight spout

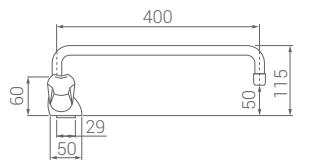


Monturas **cerámicas**  
Ceramic cartridges

Monturas estándar  
Standard cartridges

Modelo 6200  
PVP: **89,90 €**

Modelo 6205  
PVP: **82,90 €**



Monturas **cerámicas**  
Ceramic cartridges

Monturas estándar  
Standard cartridges

Modelo 6791  
PVP: **98,90 €**

Modelo 6792  
PVP: **88,90 €**

**Monobloc con caño alto de 200 mm**  
Monobloc faucet with 200 mm high spout



**Monobloc con caño alto de 300 mm**  
Monobloc faucet with 300 mm high spout



**Monobloc con caño alto de 350 mm**  
Monobloc faucet with 350 mm high spout



**Monobloc con caño alto de 450 mm**  
Monobloc faucet with 450 mm high spout



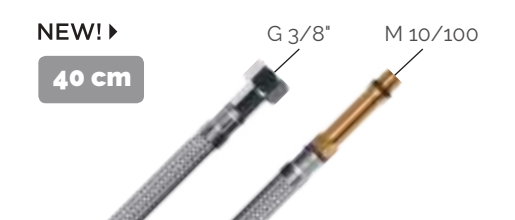
**Recambios para grifería monobloc de repisa**  
Deck mount monobloc faucet spare parts



**Conexiones con válvula anti-retorno**  
Hoses with non-return valve



**Conexión G 3/8" de 40 cm. con válvula anti-retorno**  
Boquilla M 10/100 de 18 mm longitud  
Hose G 3/8" with non-return valve  
18 mm length M 10/100 nozzle  
REF. 45851 · PVP: **5,75 €**



**Conexión G 3/8" de 40 cm. con válvula anti-retorno**  
Boquilla M 10/100 de 45 mm longitud  
Hose G 3/8" with non-return valve  
45 mm length M 10/100 nozzle  
REF. 45901 · PVP: **6,45 €**

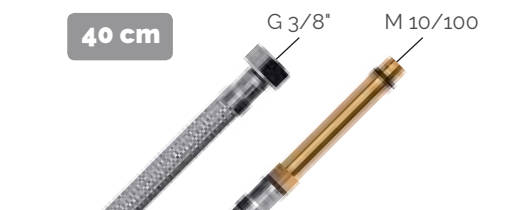
**Conexiones sin válvula anti-retorno**  
Hoses without non-return valve



**Conexión G 3/8" de 40 cm.**  
Boquilla M 10/100 de 18 mm longitud  
Hose G 3/8" 40 cm. length  
18 mm length M 10/100 nozzle  
REF. 41811 · PVP: **3,45 €**



**Conexión G 3/8" de 40 cm.**  
Boquilla M 10/100 de 35 mm longitud  
Hose G 3/8" 40 cm. length  
35 mm length M 10/100 nozzle  
REF. 44831 · PVP: **3,87 €**



**Conexión G 3/8" de 40 cm.**  
Boquilla M 10/100 de 75 mm longitud  
Hose G 3/8" 40 cm. length  
75 mm length M 10/100 nozzle  
REF. 43831 · PVP: **4,69 €**



**Conexión G 3/8" de 60 cm.**  
Boquilla M 10/100 de 18 mm longitud  
Hose G 3/8" 60 cm. length  
18 mm length M 10/100 nozzle  
REF. 42821 · PVP: **4,69 €**

# GRIFERÍA MONOBLOC DOS ENTRADAS DE REPISA

Cuerpo monobloc dos entradas con caño giratorio.  
Kit de fijación a repisa.  
Caudal máx. 21,2 lit/min. a 3 bares.

## DECK MOUNT TWO INLETS MONOBLOC FAUCET

Monobloc two inlets faucet with rotating spout.  
Deck mount fixing kit.  
Máx. water flow 21,2 lit/min at 3 bars.



DUCHAFLEX



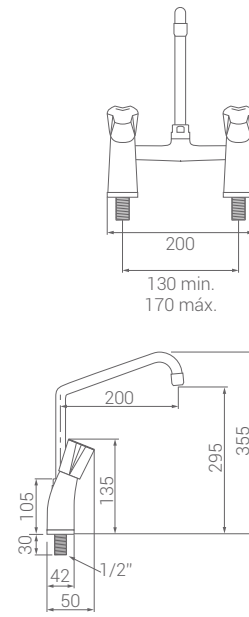
### Monobloc dos entradas con caño alto de 200 mm

Monobloc two inlets with 200 mm high spout

Monturas **cerámicas** / Ceramic cartridges  
Monturas **estándar** / Standard cartridges

Modelo 8557  
PVP: **171,50 €**

Modelo 8555  
PVP: **160,00 €**



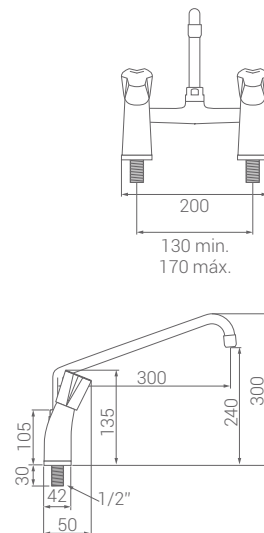
### Monobloc dos entradas con caño alto de 300 mm

Monobloc two inlets with 300 mm high spout

Monturas **cerámicas** / Ceramic cartridges  
Monturas **estándar** / Standard cartridges

Modelo 8507  
PVP: **163,25 €**

Modelo 8505  
PVP: **151,90 €**



DUCHAFLEX

GRIFERÍA MONOBLOC DOS ENTRADAS DE REPISA

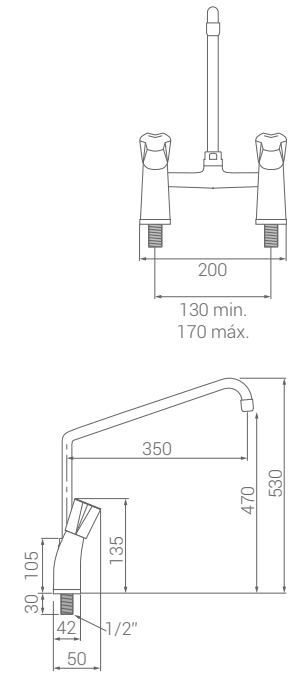
### Monobloc dos entradas con caño alto de 350 mm

Monobloc two inlets with 350 mm high spout

Monturas **cerámicas** / Ceramic cartridges  
Monturas **estándar** / Standard cartridges

Modelo 8517  
PVP: **183,90 €**

Modelo 8515  
PVP: **172,50 €**



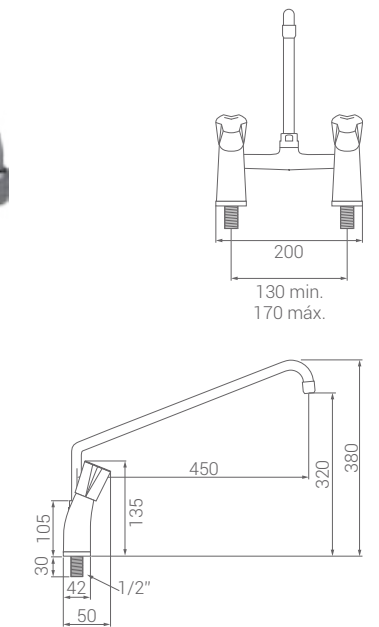
### Monobloc dos entradas con caño alto de 450 mm

Monobloc two inlets with 450 mm high spout

Monturas **cerámicas** / Ceramic cartridges  
Monturas **estándar** / Standard cartridges

Modelo 8512  
PVP: **183,90 €**

Modelo 8510  
PVP: **172,50 €**



### Recambios para grifería monobloc dos entradas de repisa

Deck mount monobloc two inlets faucet spare parts



**Cuerpo monobloc 2 entradas con monturas cerámicas**  
With ceramic disc cartridges  
REF. 8580 · PVP: **155,61 €**

**Cuerpo monobloc 2 entradas con monturas estándar**  
With standard cartridges  
REF. 8575 · PVP: **145,01 €**



- 1 **Montura cerámica G 1/2" x M 24**  
Ceramic disc cartridge G 1/2" x M 24  
REF. 6870 · PVP: **9,98 €**
- 2 **Montura estándar 1/2" G. x M 24**  
Standard cartridge 1/2" G. x M 24  
REF. 6890 · PVP: **5,40 €**
- 3 **Volante Dallas con índice azul**  
Dallas handle with blue index  
REF. 6856 · PVP: **7,10 €**
- 4 **Volante Dallas con índice rojo**  
Dallas handle with red index  
REF. 6857 · PVP: **7,10 €**
- 5 **Junta para cuerpo monobloc**  
Rubber gasket for monobloc  
REF. 6862 · PVP: **0,45 €**
- 6 **Tuerca de fijación a repisa**  
Deck mount fixing kit  
REF. 6863 · PVP: **5,25 €**

# GRIFERÍA UN AGUA DE REPISA

Cuerpo un agua con caño giratorio.  
Kit de fijación a repisa estándar.  
Caudal máx. 16,9 lit/min. a 3 bares.

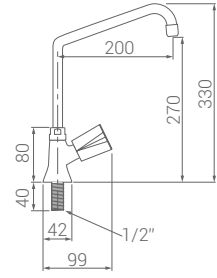
## DECK MOUNT COLD WATER FAUCET

Cold water faucet with rotating spout.  
Standard deck mount fixing kit.  
Máx. water flow 16,9 lit/min at 3 bars.



DUCHAFLEX

**Grifo un agua con caño alto de 200 mm**  
Cold water faucet with 200 mm high spout



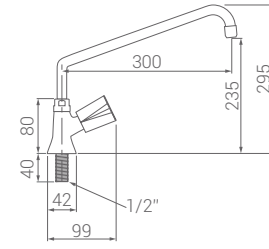
Montura **cerámica**  
Ceramic cartridge

Modelo 6290  
PVP: **73,75 €**

Montura **estándar**  
Standard cartridge

Modelo 6295  
PVP: **65,15 €**

**Grifo un agua con caño alto de 300 mm**  
Cold water faucet with 300 mm high spout



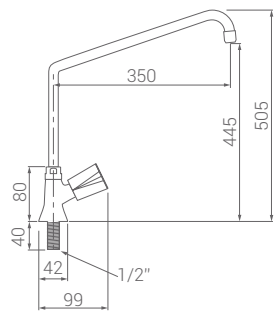
Montura **cerámica**  
Ceramic cartridge

Modelo 6747  
PVP: **63,75 €**

Montura **estándar**  
Standard cartridge

Modelo 6745  
PVP: **59,50 €**

**Grifo un agua con caño alto de 350 mm**  
Cold water faucet with 350 mm high spout



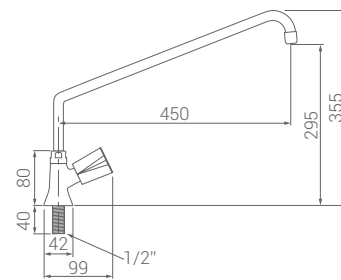
Montura **cerámica**  
Ceramic cartridge

Modelo 6742  
PVP: **81,25 €**

Montura **estándar**  
Standard cartridge

Modelo 6740  
PVP: **74,25 €**

**Grifo un agua con caño alto de 450 mm**  
Cold water faucet with 450 mm high spout



Montura **cerámica**  
Ceramic cartridge

Modelo 6242  
PVP: **81,25 €**

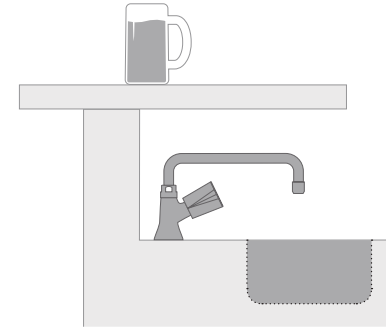
Montura **estándar**  
Standard cartridge

Modelo 6240  
PVP: **74,25 €**

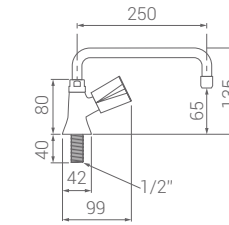
DUCHAFLEX

Modelos ideales para instalaciones **bajo barra**: altura de solo **135 mm**.

Perfect for under bar installations.  
Height of only 135 mm.



**Grifo un agua con caño recto de 250 mm**  
Cold water faucet with 250 mm straight spout



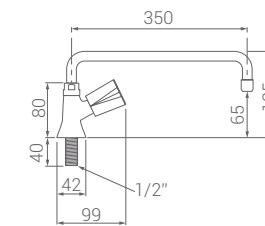
Montura **cerámica**  
Ceramic cartridge

Modelo 6317  
PVP: **61,25 €**

Montura **estándar**  
Standard cartridge

Modelo 6319  
PVP: **56,90 €**

**Grifo un agua con caño recto de 350 mm**  
Cold water faucet with 350 mm straight spout



Montura **cerámica**  
Ceramic cartridge

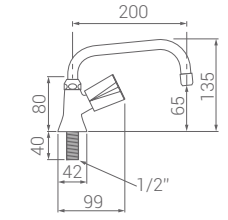
Modelo 6795  
PVP: **62,75 €**

Montura **estándar**  
Standard cartridge

Modelo 6797  
PVP: **60,75 €**

GRIFERÍA UN AGUA DE REPISA

**Grifo un agua con caño recto de 200 mm**  
Cold water faucet with 200 mm straight spout



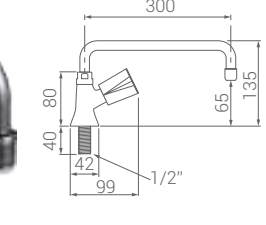
Montura **cerámica**  
Ceramic cartridge

Modelo 6757  
PVP: **40,50 €**

Montura **estándar**  
Standard cartridge

Modelo 6755  
PVP: **34,45 €**

**Grifo un agua con caño recto de 300 mm**  
Cold water faucet with 300 mm straight spout



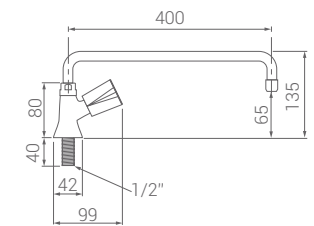
Montura **cerámica**  
Ceramic cartridge

Modelo 6252  
PVP: **62,90 €**

Montura **estándar**  
Standard cartridge

Modelo 6250  
PVP: **58,75 €**

**Grifo un agua con caño recto de 400 mm**  
Cold water faucet with 400 mm straight spout



Montura **cerámica**  
Ceramic cartridge

Modelo 6330  
PVP: **72,95 €**

Montura **estándar**  
Standard cartridge

Modelo 6332  
PVP: **66,50 €**



**Recambios para grifería un agua de repisa**

Deck mount cold water faucet spare parts



**Cuerpo un agua con montura cerámica**  
Cold water faucet with ceramic cartridge  
**REF. 6508 · PVP: 33,54 €**

**Cuerpo un agua con montura estándar**  
Cold water faucet with standard cartridge  
**REF. 6520 · PVP: 25,27 €**



**Kit de fijación a repisa reforzado**  
Reinforced deck mount fixing kit  
**REF. 6880 · PVP: 9,84 €**



**Kit de fijación a repisa estándar**  
Standard deck mount fixing kit  
**REF. 6875 · PVP: 3,66 €**



**Junta con filtro G 1/2" .**  
G 1/2" rubber gasket with filter  
**REF. 2600 · PVP: 0,62 €**



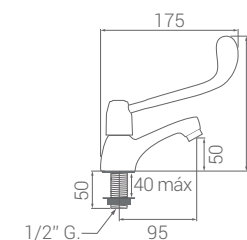
**1 Montura estándar G 1/2" x M 24**  
Standard cartridge G 1/2" x M 24  
**REF. 6890 · PVP: 5,40 €**

**2 Montura cerámica G 1/2" x M 24**  
Ceramic disc cartridge G 1/2" x M 24  
**REF. 6870 · PVP: 9,98 €**

**3 Volante Dallas con índice azul**  
Dallas handle with blue index  
**REF. 6856 · PVP: 7,10 €**

**Montura cerámica**  
Ceramic cartridge

Modelo 3789  
PVP: **63,50 €**

GRIFERÍA UN AGUA DE REPISA CON **MANETA MEDICAL**

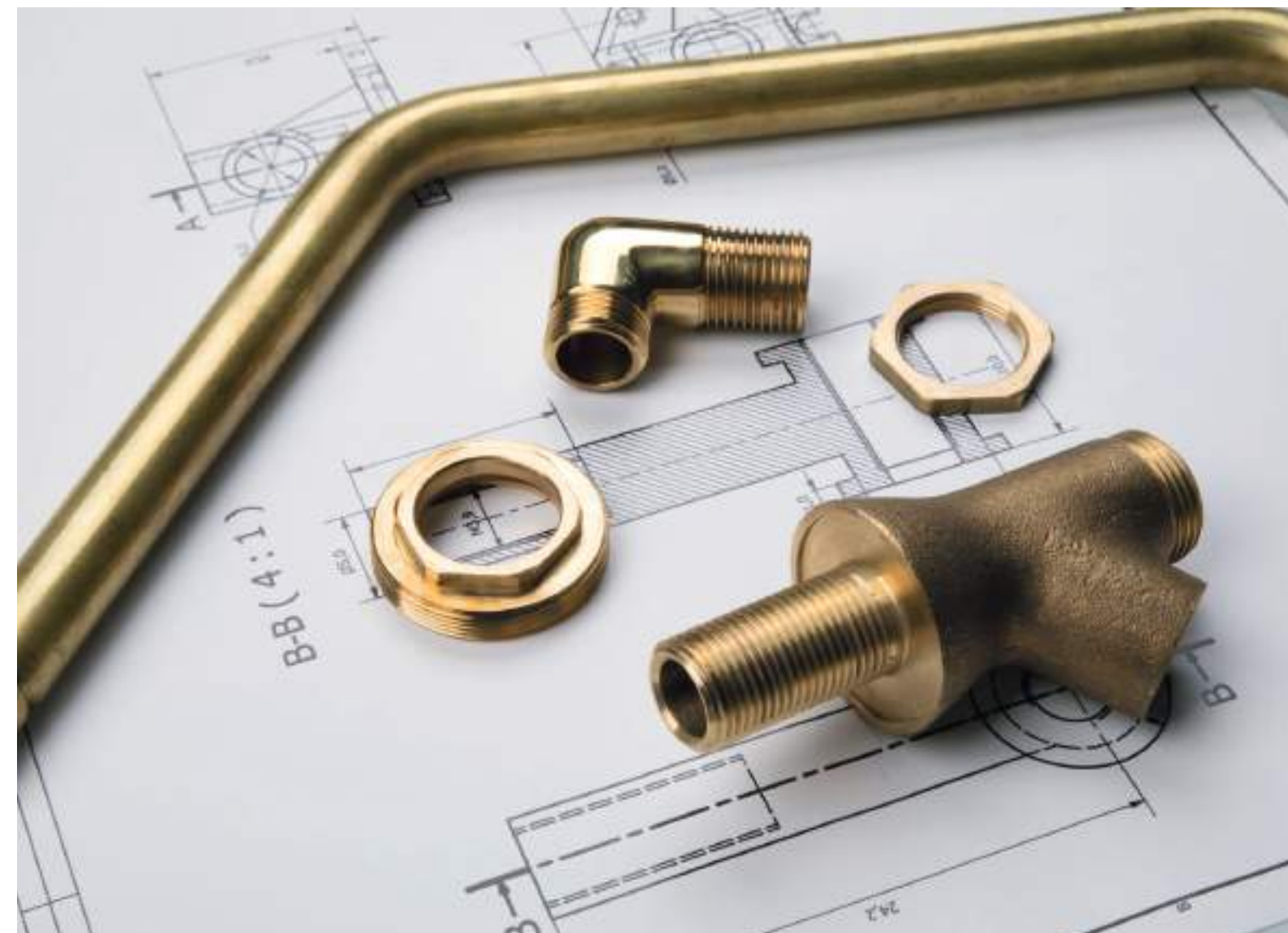
Cuerpo un agua de repisa.  
Aireador estándar.  
Kit de fijación a repisa estándar.  
Caudal máx. 16,9 lit/min. a 3 bares.

## DECK MOUNT COLD WATER FAUCET WITH MEDICAL HANDLE

Cold water faucet.  
Standard aerator.  
Standard deck mount fixing kit.  
Máx. water flow 16,9 lit/min at 3 bars.

**Grifo un agua de repisa con maneta Medical**

Deck mount cold water faucet with Medical handle

**NEW!****Recambios para grifería un agua de repisa**

Deck mount cold water faucet spare parts



**Cuerpo un agua con montura cerámica**  
Cold water faucet with ceramic cartridge  
**REF. 3790 · PVP: 31,64 €**



**Kit de fijación a repisa estándar**  
Standard deck mount fixing kit  
**REF. 6875 · PVP: 3,66 €**



**Kit de fijación a repisa reforzado**  
Reinforced deck mount fixing kit  
**REF. 6880 · PVP: 9,84 €**



**Aireador estándar**  
Standard aerator  
**REF. 1511 · PVP: 1,65 €**



**1 Montura cerámica G 1/2" x M 24**  
Ceramic disc cartridge G 1/2" x M 24  
**REF. 6870 · PVP: 9,98 €**

**2 Maneta Medical**  
Medical handle  
**REF. 6804 · PVP: 32,70 €**

# GRIFERÍA MONOMANDO DE REPISA CON CAÑO GIRATORIO HORIZONTAL

Cuerpo monomando con caño giratorio.  
Kit de fijación a repisa.  
Conexiones G 3/8" de 40 cm. con válvulas anti-retorno.  
Caudal máx. de 16,6 lit/min. a 3 bares.

## DECK MOUNT MIXING FAUCET WITH ROTATING SPOUT

Mixing faucet with rotating spout.  
Deck mount fixing.  
G 3/8" hoses of 40 cm. lenght with non-return valves.  
Máx. water flow 16,6 lit/min at 3 bars.



**Monomando caño giratorio y maneta Atérmica**  
Mixing faucet with rotating spout and Athermic handle

Modelo 5930  
PVP: **85,75 €**



**Monomando caño giratorio y maneta Medical**  
Mixing faucet with rotating spout and Medical handle

Modelo 5925  
PVP: **79,90 €**



**Monomando caño giratorio y maneta estándar**  
Mixing faucet with rotating spout and standard handle

Modelo 5935  
PVP: **74,95 €**

**NEW!**



DUCHAFLEX

GRIFERÍA MONOMANDO DE REPISA

**Recambios para grifería monomando de repisa**  
Deck mount mixing faucet spare parts



**Kit de fijación a repisa M 8/100**  
Deck mount fixing kit M 8/100  
REF. 4235 · PVP: **6,25 €**



**Placa de fijación a repisa de gran superficie**  
Large surface clamping plate  
REF. 6885 · PVP: **3,75 €**



**Aireador ahorrador de agua**  
Hasta un 60% de ahorro de agua  
Water saver aerator  
Up to 60% of water saving  
REF. 1518 · PVP: **1,93 €**



**Aireador estándar**  
Standard aerator  
REF. 1511 · PVP: **1,65 €**

**1 Cartucho recambio**  
Replacement cartridge  
REF. 1215 · PVP: **29,55 €**

**3 Aro embellecedor**  
Fabricado ABS cromado  
Trim ring  
Made of chromed ABS  
REF. 3135 · PVP: **3,34 €**

**5 Maneta Medical**  
Medical handle  
REF. 6819 · PVP: **41,87 €**

**2 Cierre de cartucho**  
Fabricado en latón  
Cartridge seal  
Made of brass  
REF. 3120 · PVP: **4,77 €**

**4 Maneta estándar**  
Standard handle  
REF. 6820 · PVP: **29,95 €**

**6 Maneta atérmica**  
Fabricada en tecnopolimero  
Athermic handle  
Made of tecnopolymer  
REF. 6821 · PVP: **36,95 €**



**Conexiones con válvula anti-retorno**  
Hoses with non-return valve



Incluidas en las griferías  
Included on all faucets

NEW! ▶

40 cm



**Conexión G 3/8" de 40 cm. con válvula anti-retorno**  
Boquilla M 10/100 de 18 mm longitud  
Hose G 3/8" with non-return valve  
18 mm length M 10/100 nozzle  
REF. 45851 · PVP: **5,75 €**

NEW! ▶

40 cm



**Conexión G 3/8" de 40 cm. con válvula anti-retorno**  
Boquilla M 10/100 de 45 mm longitud  
Hose G 3/8" with non-return valve  
45 mm length M 10/100 nozzle  
REF. 45901 · PVP: **6,45 €**

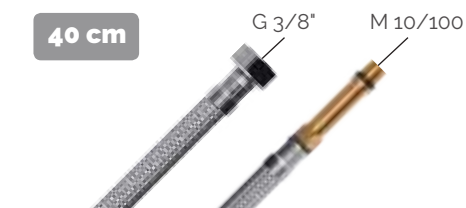
**Conexiones sin válvula anti-retorno**  
Hoses without non-return valve

40 cm



**Conexión G 3/8" de 40 cm.**  
Boquilla M 10/100 de 18 mm longitud  
Hose G 3/8" 40 cm. lenght  
18 mm length M 10/100 nozzle  
REF. 41811 · PVP: **3,45 €**

40 cm



**Conexión G 3/8" de 40 cm.**  
Boquilla M 10/100 de 35 mm longitud  
Hose G 3/8" 40 cm. lenght  
35 mm length M 10/100 nozzle  
REF. 44831 · PVP: **3,87 €**

40 cm



**Conexión G 3/8" de 40 cm.**  
Boquilla M 10/100 de 75 mm longitud  
Hose G 3/8" 40 cm. lenght  
75 mm length M 10/100 nozzle  
REF. 43831 · PVP: **4,69 €**

60 cm



**Conexión G 3/8" de 60 cm.**  
Boquilla M 10/100 de 18 mm longitud  
Hose G 3/8" 60 cm. lenght  
18 mm length M 10/100 nozzle  
REF. 42821 · PVP: **4,69 €**

# GRIFERÍA MONOMANDO DE REPISA CON CAÑO GIRATORIO Y MANGO EXTRAIBLE

Cuerpo monomando en latón CC770S con caño giratorio.  
Mango extraible con función lluvia o aire+agua.  
Kit de fijación a repisa.  
Conexiones G 3/8" de 40 cm. con válvula antirretorno.  
Flexo extraible con contrapeso.  
Caudal máx. de 10,1 lit/min. a 3 bares.  
Caudal máx. de 12,3 lit/min. a 5 bares.

## DECK MOUNT MIXING FAUCET

Mixing faucet in brass CC770S with rotating spout.  
Removable shower head.  
Deck mount fixing kit.  
Hoses G 3/8" of 40 cm. length with non-return valve.  
Removable hose with counterweight.  
Máx. water flow 10,1 lit/min at 3 bars.  
Máx. water flow 12,3 lit/min at 5 bars.



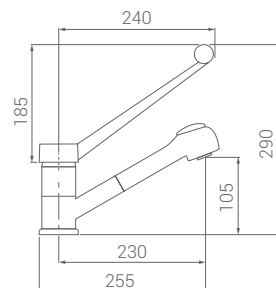
**NEW!**

**Monomando con caño giratorio y maneta Atérmica**  
Mixing faucet with rotating spout and Athermic handle

**Monomando caño giratorio y maneta Medical**  
Mixing faucet with rotating spout and Medical handle

Modelo 5950  
PVP: **124,90 €**

**NEW!**



Modelo 5940  
PVP: **115,75 €**

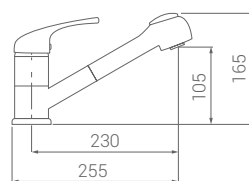
**NEW!**



**Monomando caño giratorio y maneta estándar**  
Mixing faucet with rotating spout and standard handle

Modelo 5955  
PVP: **105,50 €**

**NEW!**



**Recambios para grifería monomando de repisa**  
Deck mount mixing faucet spare parts



**Kit de fijación a repisa M6/100**  
Deck mount fixing kit M 6/100  
REF. 4230 • PVP: **6,25 €**



**Placa de fijación a repisa de gran superficie**  
Large surface clamping plate  
REF. 6885 • PVP: **3,75 €**



**Flexo extraible en latón cromado**  
Macho G 3/8" x Hembra G 1/2"  
Contrapeso incluido  
Removable hose in chromed brass  
M 3/8" X H 1/2"  
Counterweight included  
REF. 6909 • PVP: **22,29 €**



**Mango extraible de cocina**  
Dos posiciones: lluvia o aire+agua  
Kitchen removable shower head  
Two functions: rain and air+water  
REF. 4789 • PVP: **19,75 €**

**1 Cartucho recambio**  
Replacement cartridge  
REF. 1215 • PVP: **29,55 €**

**2 Cierre de cartucho**  
Fabricado en latón  
Cartridge seal  
Made of brass  
REF. 3120 • PVP: **4,77 €**

**3 Aro embellecedor**  
Fabricado ABS cromado  
Trim ring  
Made of chromed ABS  
REF. 3135 • PVP: **3,34 €**

**4 Maneta estándar**  
Standard handle  
REF. 6820 • PVP: **29,95 €**

**5 Maneta Medical**  
Medical handle  
REF. 6819 • PVP: **41,87 €**

**6 Maneta atérmica**  
Fabricada en tecnopolímero  
Athermic handle  
Made of tecnopolymer  
REF. 6821 • PVP: **36,95 €**



**Conexión G 3/8" de 40 cm. con válvula anti-retorno**  
Boquilla M 8/100 de 18 mm longitud  
Hose G 3/8" with non-return valve  
18 mm length M 8/100 nozzle  
REF. 45861 • PVP: **5,75 €**



**Conexión G 3/8" de 40 cm. con válvula anti-retorno**  
Boquilla M 8/100 de 45 mm longitud  
Hose G 3/8" with non-return valve  
45 mm length M 8/100 nozzle  
REF. 45871 • PVP: **6,45 €**



**Conexión G 3/8" x M 8/100**  
Boquilla M 8/100 de 18 mm longitud  
Hose G 3/8" x M 8/100  
7.5 mm length M 8/100 nozzle  
REF. 45881 • PVP: **4,85 €**



## MONOMANDO DE REPISA 2 ENTRADAS

Cuerpo fabricado en latón CC770S y acero inoxidable AISI 304.  
Caño con aireador estándar.  
Kit de fijación a repisa.  
Caudal máx. de 17,6 lit/min. a 3 bares.  
Caudal máx. de 23 lit/min. a 5 bares.

### DECK MOUNT 2 INLETS MIXING FAUCET

Made in brass CC770S & stainless steel AISI 304.  
Spout with standard aerator.  
Deck mount fixing kit.  
Máx. water flow 17,6 lit/min at 3 bars.  
Máx. water flow 23 lit/min at 5 bars.

Modelo 8558  
PVP: 238,50 €

NEW! ▶



### Recambios para monomando 2 entradas de repisa

Deck mount mixing faucet 2 inlets spare parts

- |   |  |  |
|---|--|--|
| <p><b>1 Cartucho recambio</b><br/>Replacement cartridge<br/>REF. 6931 • PVP : 30,95 €</p> <p><b>2 Cierre de cartucho</b><br/>Fabricado en latón<br/>Cartridge seal<br/>Made of brass<br/>REF. 3115 • PVP : 4,77 €</p> <p><b>3 Aro embellecedor</b><br/>Trim ring<br/>REF. 3134 • PVP : 3,34 €</p> | <p><b>4 Maneta Atérmica</b><br/>Fabricada en tecnopolímero<br/>Athermic handle<br/>Made of tecnopolymer<br/>REF. 6821 • PVP : 36,95 €</p> <p><b>5 Caño recambio 250 mm</b><br/>Fabricado en latón cromado<br/>Replacement spout 250 mm<br/>Made of chromed brass<br/>REF. 8586 • PVP : 68,50 €</p> <p><b>6 Junta</b><br/>Rubber<br/>REF. 8587 • PVP : 2,15 €</p> | <p><b>7 Tuerca de fijación G 1/2"</b><br/>Deck mount G 1/2" nut<br/>REF. 6863 • PVP : 5,25 €</p> <p><b>8 Placa de sujeción a repisa</b><br/>Deck mount plate<br/>REF. 8588 • PVP : 17,20 €</p> |
|---|--|--|



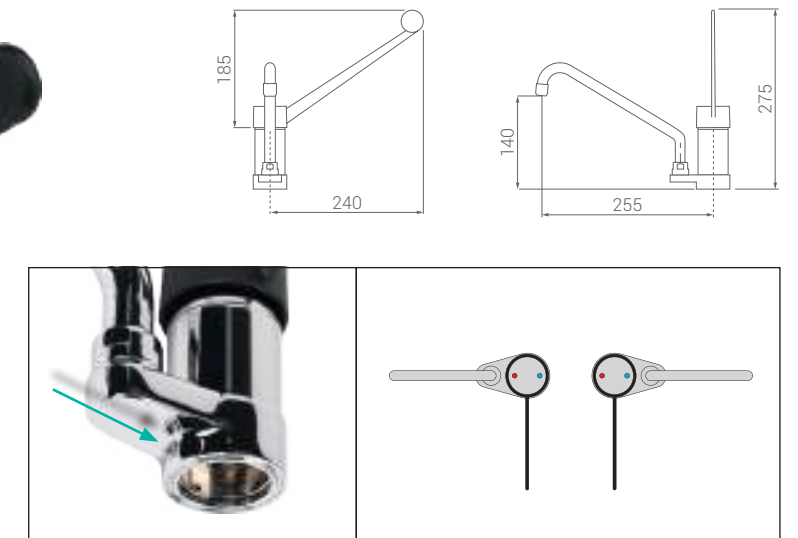
## MONOMANDO LATERAL DE REPISA 180°

### DECK MOUNT MIXING FAUCET 180°

Cuerpo fabricado en latón CC770S.  
Caño con aireador estándar.  
Kit de fijación a repisa.  
Conexiones G 3/8" de 40 cm.  
Caudal máx. de 16,3 lit/min. a 3 bares.

Made in brass CC770S.  
Spout with standard aerator.  
Deck mount fixing kit.  
40 cm. hoses G 3/8".  
Máx. water flow 16,3 lit/min at 3 bars.

Modelo 5975  
PVP: 127,50 €



Ángulo de la base regulable mediante tornillo.  
Permite girar el cuerpo 180°

### Recambios para monomando lateral de repisa

Deck mount mixing faucet spare parts

- |   |   |   |
|---|---|---|
| <p><b>1 Cartucho recambio</b><br/>Replacement cartridge<br/>REF. 6931 • PVP : 30,95 €</p> <p><b>2 Cierre de cartucho</b><br/>Fabricado en latón<br/>Cartridge seal<br/>Made of brass<br/>REF. 3120 • PVP : 4,77 €</p> <p><b>3 Aro embellecedor</b><br/>Trim ring<br/>REF. 3135 • PVP : 3,34 €</p> | <p><b>4 Maneta Atérmica</b><br/>Fabricada en tecnopolímero<br/>Athermic handle<br/>Made of tecnopolymer<br/>REF. 6821 • PVP : 36,95 €</p> <p><b>5 Caño recambio 200 mm</b><br/>Fabricado en latón cromado<br/>Replacement spout 200 mm<br/>Made of chromed brass<br/>REF. 5976 • PVP : 59,25 €</p> <p><b>6 Placa de gran superficie</b><br/>Large surface clamping plate<br/>REF. 6885 • PVP : 3,75 €</p> | <p><b>7 Kit de fijación a repisa</b><br/>Deck mount fixing kit<br/>REF. 4225 • PVP : 5,65 €</p> <p><b>8 Conexión G 3/8" x M 10/100 con boquilla de 18 mm. y válvula antirretorno</b><br/>Hose G 3/8" x M 10/100 with 18 mm. nozzle and non-return valve<br/>REF. 45851 • PVP : 5,75 €</p> <p><b>9 Conexión G 3/8" x M 10/100 con boquilla de 45 mm. y válvula antirretorno</b><br/>Hose G 3/8" x M 10/100 with 45 mm. nozzle and non-return valve<br/>REF. 45901 • PVP : 6,45 €</p> |
|---|---|---|



# CAÑO TELESCÓPICO Y GIRATORIO CON DUCHA EXTRAIBLE

ROTATING AND TELESCOPIC SPOUT WITH REMOVABLE SHOWER

Fabricado en latón CB508L/CC770S.  
 Ducha Elia de doble función con válvula antirretorno.  
 Kit de fijación a repisa.  
 Flexo extraíble con contrapeso de plomo.

Made in brass CB508L/CC770S.  
 Elia shower with two positions and non-return valve.  
 Deck mount fixing kit.  
 Removable hose with counterweight.



◀ NEW!  
 Modelo 5945  
 PVP: 164,90 €

Altura regulable con solo presionar hacia abajo  
 Adjustable height just by pressing down



Ducha Elia de doble función  
 Two position shower



## Recambios para caño telescópico de repisa Deck mount telescopic spout spare parts



Kit de fijación a repisa  
 Deck mount fixing kit  
 REF. 5946 · PVP: 12,90 €



Florón de repisa Ø 55 mm  
 Flange deck Ø 55 mm  
 REF. 5947 · PVP: 8,35 €



Flexo extraíble en latón cromado  
 Macho G 3/8" x Hembra G 1/2"  
 Contrapeso incluido  
 Removable hose in chromed brass  
 M 3/8" X H 1/2"  
 Counterweight included  
 REF. 6909 · PVP: 22,29 €



Mango extraíble para cocina Elia  
 Dos posiciones: lluvia y aire+agua  
 Elia kitchen removable shower head  
 Two functions: rain and air+water  
 REF. 1640 · PVP: 25,58 €

## Caño telescópico con pedal doble

Fabricado en latón CB508L/CC770S.  
 Grifo de pedal agua fría y caliente.

Double foot pedal valve  
 Made in brass CB508L/CC770S.  
 Cold & hot water foot pedal valve.



## Caño telescópico con pedal mezclador

Fabricado en latón CB508L/CC770S.  
 Grifo de pedal mezclador de agua.

Mixing foot pedal valve  
 Made in brass CB508L/CC770S.  
 Mixing foot pedal valve.



## Caño telescópico con pedal un agua

Fabricado en latón CB508L/CC770S.  
 Grifo de pedal un agua.

Cold water foot pedal valve  
 Made in brass CB508L/CC770S.  
 One water foot pedal valve.



GRIFERÍA  
INDUSTRIAL  
**DE MURAL**

INDUSTRIAL  
WALL MOUNT  
FAUCETS



# GRIFERÍA DE MURAL MONOMANDO CON CAÑO SUPERIOR

Cuerpo fabricado en latón CC770S.  
Caño con aireador estándar.  
Juego de excéntricas estándar.  
Caudal máx. 18,9 lit/min. a 3 bares.

## WALL MOUNT MIXING FAUCET WITH HIGH SPOUT

Body made in CC770S brass.  
Spout with standard aerator.  
Standard eccentric kit.  
Máx. water flow 18,9 lit/min at 3 bars.

DUCHAFLEX



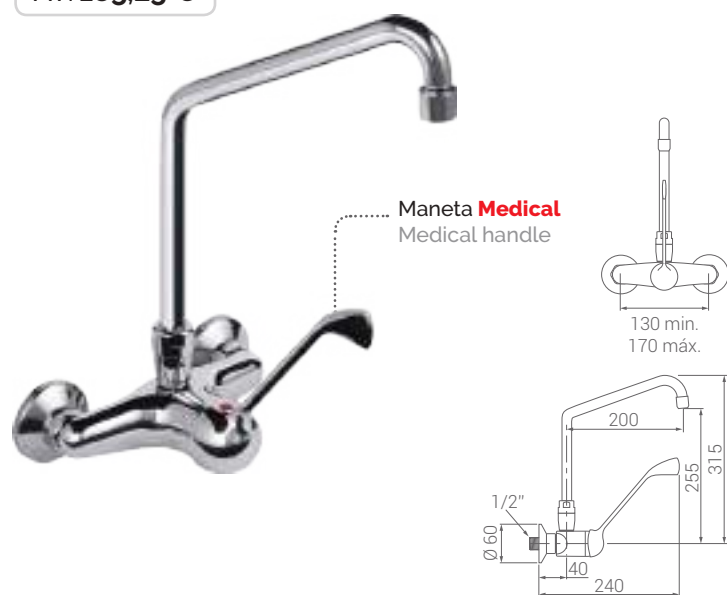
**Monomando con caño alto de 200 mm**  
Mixing faucet with 200 mm high spout

Modelo 6726  
PVP: **165,75 €**



**Monomando con caño alto de 200 mm**  
Mixing faucet with 200 mm high spout

Modelo 6727  
PVP: **185,25 €**



**Monomando con caño alto de 300 mm**  
Mixing faucet with 300 mm high spout

Modelo 6725  
PVP: **181,50 €**



**Monomando con caño alto de 300 mm**  
Mixing faucet with 300 mm high spout

Modelo 6735  
PVP: **201,50 €**



DUCHAFLEX

**Monomando con caño alto de 350 mm**  
Mixing faucet with 350 mm high spout

Modelo 6720  
PVP: **203,90 €**



**Monomando con caño alto de 350 mm**  
Mixing faucet with 350 mm high spout

Modelo 6730  
PVP: **227,50 €**



**Monomando con caño alto de 450 mm**  
Mixing faucet with 450 mm high spout

Modelo 6170  
PVP: **203,90 €**



**Monomando con caño alto de 450 mm**  
Mixing faucet with 450 mm high spout

Modelo 6165  
PVP: **227,50 €**



## Recambios para grifería monomando de mural

Wall mount mixing faucet spare parts

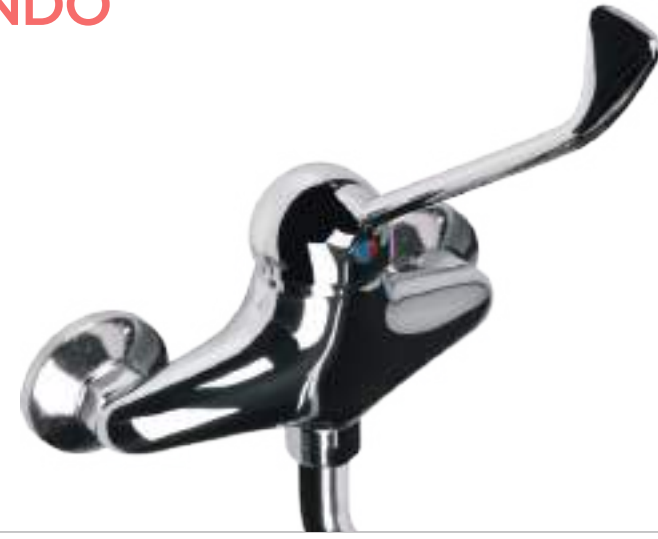


# GRIFERÍA DE MURAL MONOMANDO CON CAÑO INFERIOR

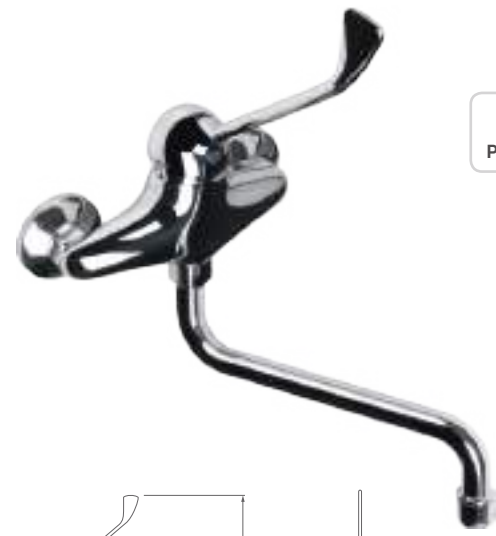
Cuerpo fabricado en latón CC770S.  
 Caño con aireador estándar.  
 Juego de excéntricas estándar.  
 Caudal máx. 16,8 lit/min. a 3 bares.

WALL MOUNT MIXING FAUCET WITH LOW SPOUT

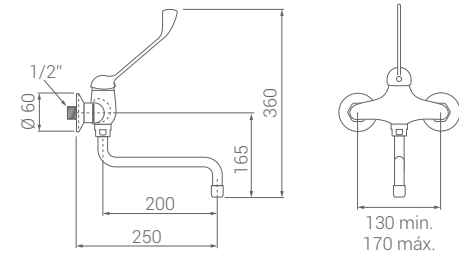
Body made in CC770S brass.  
 Spout with standard aerator.  
 Standard eccentric kit.  
 Máx. water flow 16,8 lit/min at 3 bars.



**Monomando con caño bajo de 200 mm**  
 Mixing faucet with 200 mm low spout



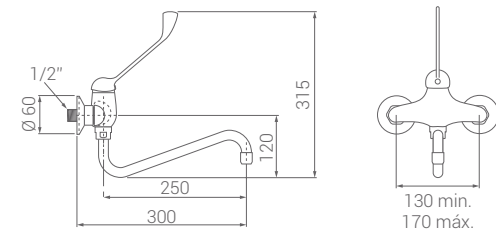
Modelo 6450  
 PVP: 149,00 €



**Monomando con caño bajo de 250 mm**  
 Mixing faucet with 250 mm low spout



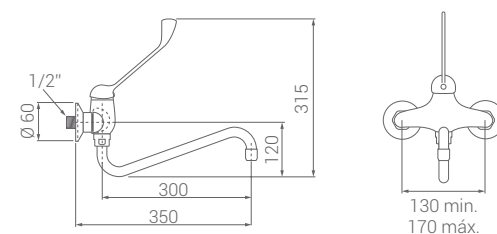
Modelo 6455  
 PVP: 157,50 €



**Monomando con caño bajo de 300 mm**  
 Mixing faucet with 300 mm low spout



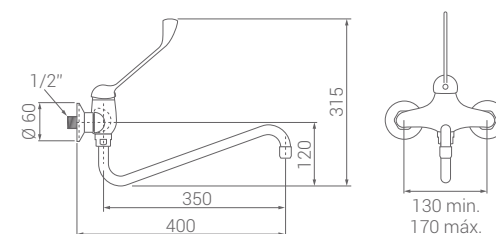
Modelo 6460  
 PVP: 159,50 €



**Monomando con caño bajo de 350 mm**  
 Mixing faucet with 350 mm low spout



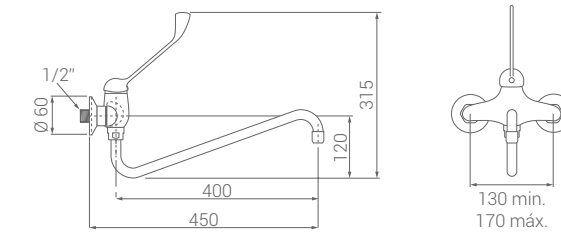
Modelo 6465  
 PVP: 205,10 €



**Monomando con caño bajo de 400 mm**  
 Mixing faucet with 400 mm low spout



Modelo 6470  
 PVP: 229,90 €

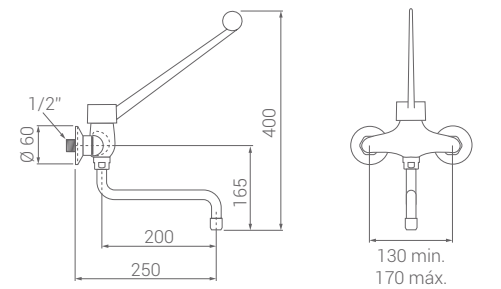




**Monomando con caño bajo de 200 mm**  
Mixing faucet with 200 mm low spout



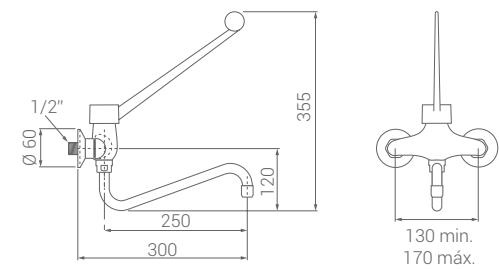
Modelo 6475  
PVP: **158,50 €**



**Monomando con caño bajo de 250 mm**  
Mixing faucet with 250 mm low spout



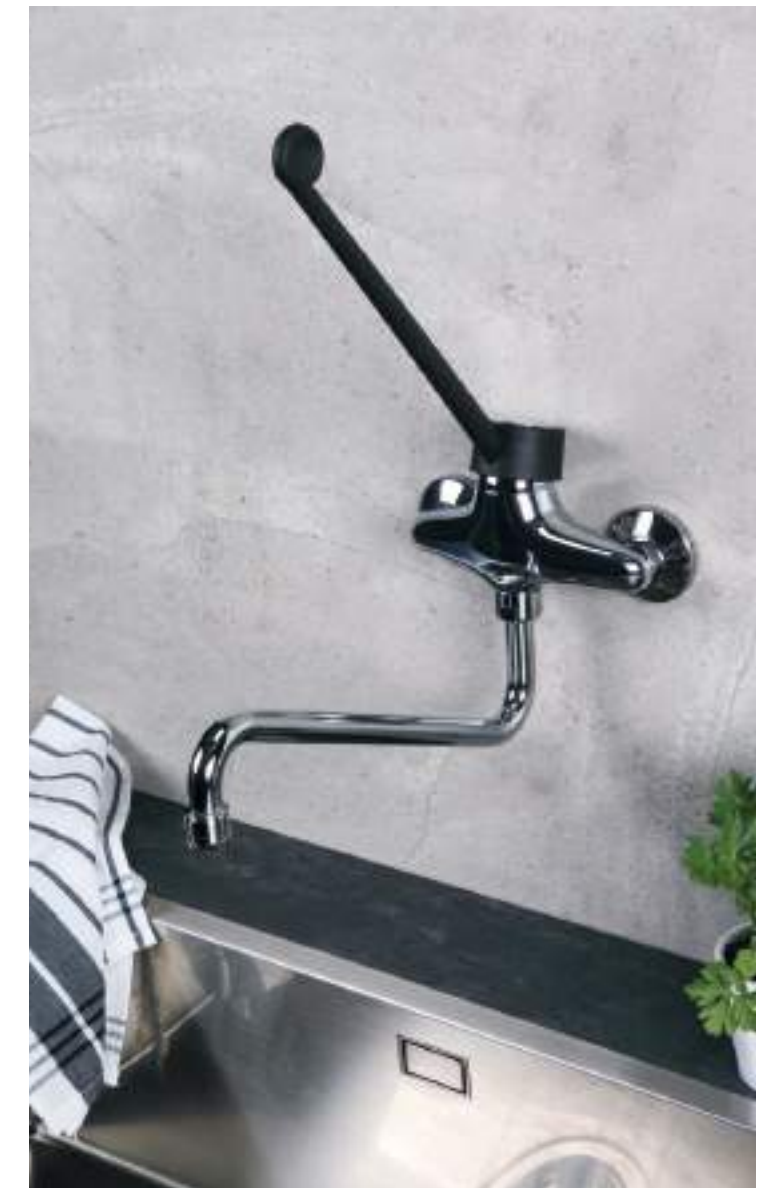
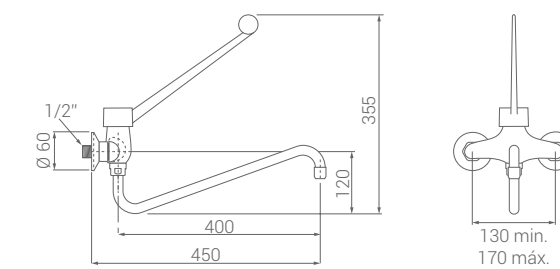
Modelo 6480  
PVP: **167,25 €**



**Monomando con caño bajo de 400 mm**  
Mixing faucet with 400 mm low spout



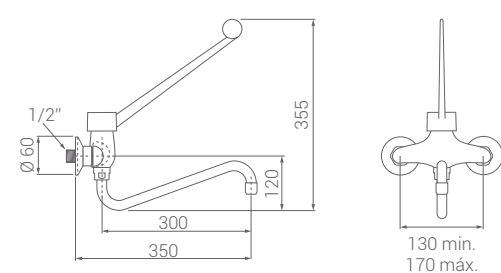
Modelo 6495  
PVP: **229,90 €**



**Monomando con caño bajo de 300 mm**  
Mixing faucet with 300 mm low spout



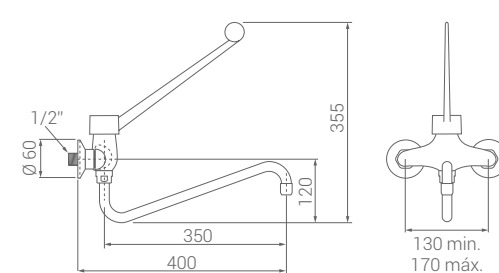
Modelo 6485  
PVP: **179,00 €**



**Monomando con caño bajo de 350 mm**  
Mixing faucet with 350 mm low spout



Modelo 6490  
PVP: **215,25 €**



**Recambios para grifería monomando de mural**  
Wall mount mixing faucet spare parts



**Cuerpo monomando de mural**  
Fabricado en latón acabado cromado  
Wall mount mixing faucet  
Made of chromed brass  
REF. 8255 · PVP : **129,50 €**



**Junta con filtro G 3/4"**  
G 3/4" rubber gasket with filter  
REF. 2625 · PVP : **0,62 €**



**Juego de excéntricas estándar**  
Standard eccentric kit  
REF. 3380 · PVP : **5,62 €**



**Juego de excéntricas especiales**  
Special eccentric kit  
REF. 3030 · PVP : **14,74 €**



**1 Cartucho recambio**  
Replacement cartridge  
REF. 1215 · PVP: **29,55 €**

**2 Cierre de cartucho**  
Fabricado en latón  
Cartridge seal  
Made of brass  
REF. 3115 · PVP: **4,77 €**

**3 Aro embellecedor**  
Fabricado ABS cromado  
Trim ring  
Made of chromed ABS  
REF. 3134 · PVP: **3,34 €**

**4 Maneta Medical**  
Fabricada en latón cromado  
Medical handle  
Made of chromed brass  
REF. 6819 · PVP: **41,87 €**

**5 Maneta atérmica**  
Fabricada en tecnopolímero  
Athermic handle  
Made of tecnopolymer  
REF. 6821 · PVP: **36,95 €**

# GRIFERÍA MONOBLOC DE MURAL

Cuerpo fabricado en latón CC770S.  
Caño con aireador estándar.  
Juego de excéntricas estándar.  
Caudal máx. 21,4 lit/min. a 3 bares.

## WALL MOUNT MONOBLOC FAUCETS

Body made in CC770S brass.  
Spout with standard aerator.  
Standard eccentric kit.  
Máx. water flow 21,4 lit/min at 3 bars.

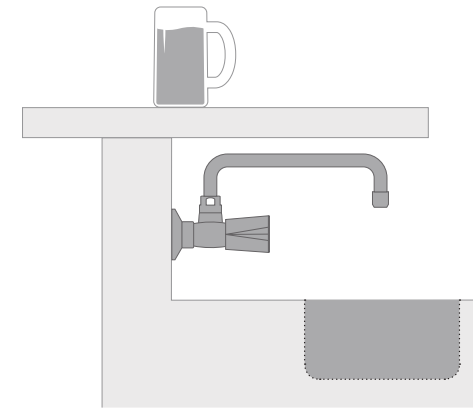


DUCHAFLEX

DUCHAFLEX

Modelos ideales para instalaciones **bajo barra**: altura de solo **110 mm**.

Perfect for under bar installations.  
Height of only 110 mm.



GRIFERÍA MONOBLOC DE MURAL

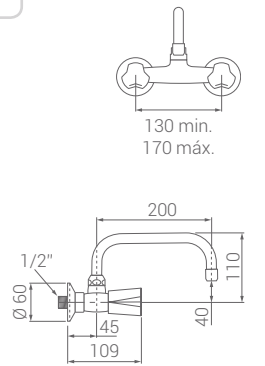
**Monobloc con caño recto de 200 mm**  
Monobloc faucet with 200 mm straight spout

Monturas **cerámicas**  
Ceramic cartridges

Monturas estándar  
Standard cartridges

Modelo 3596  
PVP: **68,50 €**

Modelo 3594  
PVP: **63,50 €**



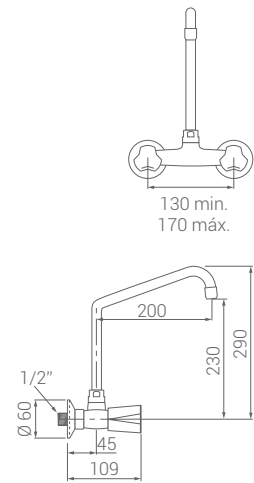
**Monobloc con caño alto de 200 mm**  
Monobloc faucet with 200 mm high spout

Monturas **cerámicas**  
Ceramic cartridges

Monturas estándar  
Standard cartridges

Modelo 6107  
PVP: **87,25 €**

Modelo 6105  
PVP: **81,50 €**



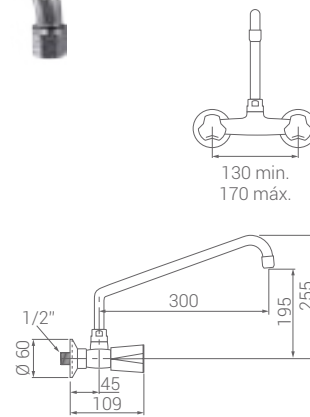
**Monobloc con caño alto de 300 mm**  
Monobloc faucet with 300 mm high spout

Monturas **cerámicas**  
Ceramic cartridges

Monturas estándar  
Standard cartridges

Modelo 6787  
PVP: **87,00 €**

Modelo 6785  
PVP: **80,95 €**



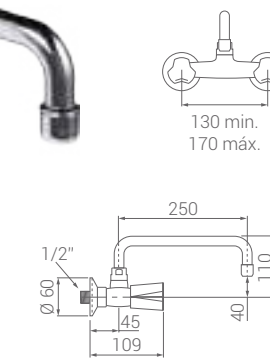
**Monobloc con caño recto de 250 mm**  
Monobloc faucet with 250 mm straight spout

Monturas **cerámicas**  
Ceramic cartridges

Monturas estándar  
Standard cartridges

Modelo 6215  
PVP: **83,90 €**

Modelo 6216  
PVP: **78,25 €**



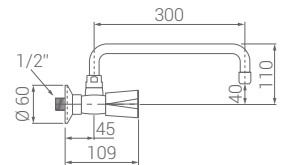
**Monobloc con caño recto de 300 mm**  
Monobloc faucet with 300 mm straight spout

Monturas **cerámicas**  
Ceramic cartridges

Monturas estándar  
Standard cartridges

Modelo 6110  
PVP: **85,25 €**

Modelo 6112  
PVP: **79,75 €**



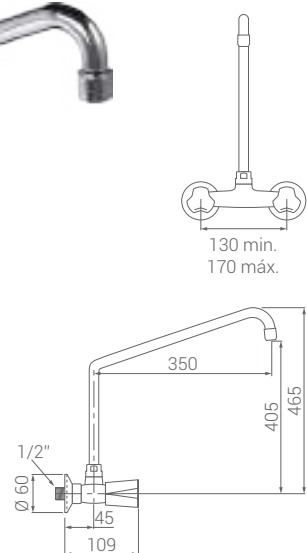
**Monobloc con caño alto de 350 mm**  
Monobloc faucet with 350 mm high spout

Monturas **cerámicas**  
Ceramic cartridges

Monturas estándar  
Standard cartridges

Modelo 6782  
PVP: **107,50 €**

Modelo 6780  
PVP: **98,25 €**



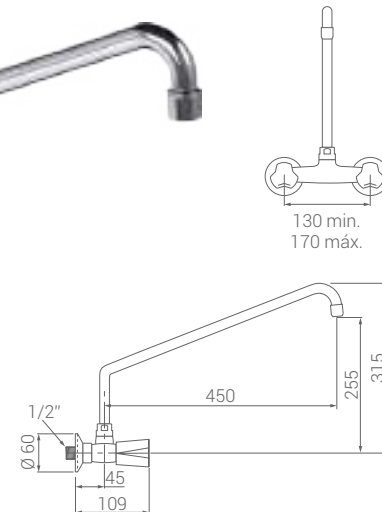
**Monobloc con caño alto de 450 mm**  
Monobloc faucet with 450 mm high spout

Monturas **cerámicas**  
Ceramic cartridges

Monturas estándar  
Standard cartridges

Modelo 6187  
PVP: **107,50 €**

Modelo 6185  
PVP: **98,25 €**



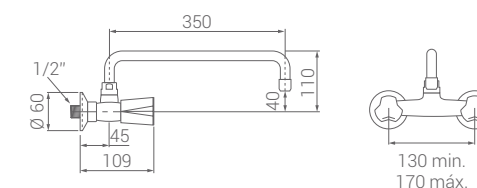
**Monobloc con caño recto de 350 mm**  
Monobloc faucet with 350 mm straight spout

Monturas **cerámicas**  
Ceramic cartridges

Monturas estándar  
Standard cartridges

Modelo 6788  
PVP: **103,25 €**

Modelo 6789  
PVP: **94,25 €**



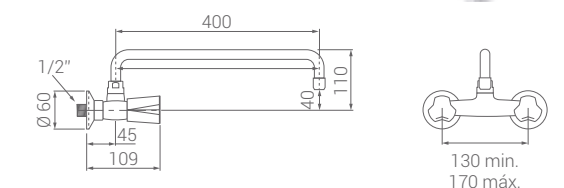
**Monobloc con caño recto de 400 mm**  
Monobloc faucet with 400 mm straight spout

Monturas **cerámicas**  
Ceramic cartridges

Monturas estándar  
Standard cartridges

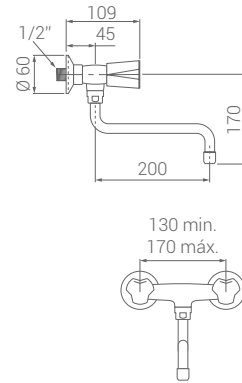
Modelo 6670  
PVP: **110,50 €**

Modelo 6671  
PVP: **102,00 €**

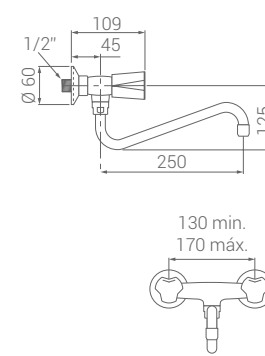


**Monobloc con caño bajo de 200 mm**

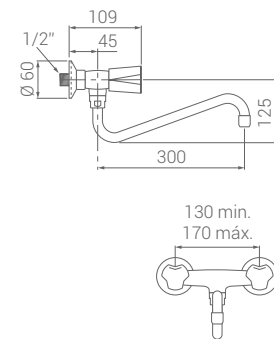
Monobloc faucet with 200 mm low spout

Monturas **cerámicas**  
Ceramic cartridgesModelo 3561  
PVP: **84,75 €**Monturas estándar  
Standard cartridgesModelo 3562  
PVP: **79,25 €****Monobloc con caño bajo de 250 mm**

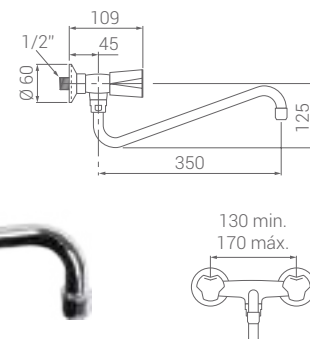
Monobloc faucet with 250 mm low spout

Monturas **cerámicas**  
Ceramic cartridgesModelo 3600  
PVP: **87,25 €**Monturas estándar  
Standard cartridgesModelo 3605  
PVP: **81,50 €****Monobloc con caño bajo de 300 mm**

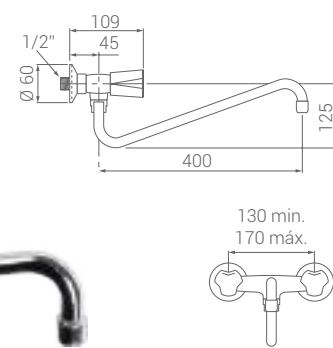
Monobloc faucet with 300 mm low spout

Monturas **cerámicas**  
Ceramic cartridgesModelo 3610  
PVP: **95,75 €**Monturas estándar  
Standard cartridgesModelo 3620  
PVP: **86,50 €****Monobloc con caño bajo de 350 mm**

Monobloc faucet with 350 mm low spout

Monturas **cerámicas**  
Ceramic cartridgesModelo 3530  
PVP: **106,50 €**Monturas estándar  
Standard cartridgesModelo 3531  
PVP: **97,25 €****Monobloc con caño bajo de 400 mm**

Monobloc faucet with 400 mm low spout

Monturas **cerámicas**  
Ceramic cartridgesModelo 3500  
PVP: **114,25 €**Monturas estándar  
Standard cartridgesModelo 3501  
PVP: **105,75 €****Recambios para grifería monobloc de mural**

Wall mount monobloc faucet spare parts

**Cuerpo monobloc de mural**  
Fabricado en latón acabado cromado  
Wall mount monobloc faucet  
Made of chromed brassCon monturas **cerámicas**  
With ceramic cartridge  
REF. 6845 · PVP: **53,37 €**Con monturas estándar  
With standard cartridge  
REF. 6886 · PVP: **44,38 €****Juego de excéntricas estándar**  
Standard eccentric kit  
REF. 3380 · PVP: **5,62 €****Juego de excéntricas especiales**  
Special eccentric kit  
REF. 3030 · PVP: **14,74 €****1 Montura estándar G 1/2" x M 24**  
Standard cartridge G 1/2" x M 24  
REF. 6890 · PVP: **5,40 €****2 Montura cerámica G 1/2" x M 24**  
Ceramic cartridge G 1/2" x M 24  
REF. 6870 · PVP: **9,98 €****3 Volante Dallas con índice azul**  
Dallas handle with blue index  
REF. 6856 · PVP: **7,10 €****4 Volante Dallas con índice rojo**  
Dallas handle with red index  
REF. 6857 · PVP: **7,10 €**

# GRIFERÍA UN AGUA DE MURAL

DUCHAFLEX

Cuerpo fabricado en latón CW617N.  
Caño con aireador estándar.  
Florón de Ø 80 mm.  
Caudal máx. 17,1 lit/min. a 3 bares.



Florón de Ø 80 mm

## WALL MOUNT COLD WATER FAUCETS

Body made in CW617N brass.  
Spout with standard aerator.  
Ø 80 mm flange wall.  
Máx. water flow 17,1 lit/min at 3 bars.

### Cuerpo un agua con caño alto de 150 mm

Cold water faucet with 150 mm curved spout

Montura **cerámica**  
Ceramic cartridge

Modelo 3705  
PVP: **38,50 €**

Montura estándar  
Standard cartridge

Modelo 3710  
PVP: **31,75 €**



### Cuerpo un agua con caño alto de 200 mm

Cold water faucet with 200 mm high spout

Montura **cerámica**  
Ceramic cartridge

Modelo 3670  
PVP: **57,75 €**

Montura estándar  
Standard cartridge

Modelo 3685  
PVP: **50,75 €**



### Cuerpo un agua con caño alto de 300 mm

Cold water faucet with 300 mm high spout

Montura **cerámica**  
Ceramic cartridge

Modelo 3640  
PVP: **57,75 €**

Montura estándar  
Standard cartridge

Modelo 3655  
PVP: **50,75 €**



### Cuerpo un agua con caño alto de 350 mm

Cold water faucet with 350 mm high spout

Montura **cerámica**  
Ceramic cartridge

Modelo 3801  
PVP: **68,35 €**

Montura estándar  
Standard cartridge

Modelo 3802  
PVP: **61,50 €**

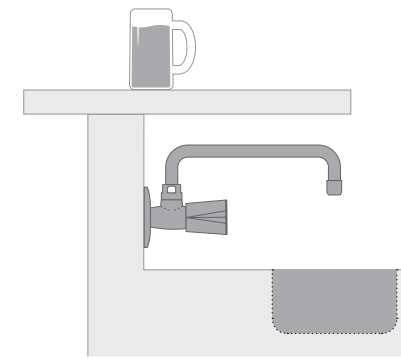


DUCHAFLEX

GRIFERÍA UN AGUA DE MURAL CON FLORÓN DE Ø 80 MM

Modelos ideales para instalaciones **bajo barra**: altura de solo **105 mm**.

Perfect for under bar installations.  
Height of only 105 mm.



### Cuerpo un agua con caño recto de 200 mm

Cold water faucet with 200 mm straight spout

Montura **cerámica**  
Ceramic cartridge

Modelo 3755  
PVP: **38,50 €**

Montura estándar  
Standard cartridge

Modelo 3765  
PVP: **31,75 €**



### Cuerpo un agua con caño recto de 250 mm

Cold water faucet with 250 mm straight spout

Montura **cerámica**  
Ceramic cartridge

Modelo 3740  
PVP: **50,95 €**

Montura estándar  
Standard cartridge

Modelo 3741  
PVP: **44,95 €**



### Cuerpo un agua con caño recto de 300 mm

Cold water faucet with 300 mm straight spout

Montura **cerámica**  
Ceramic cartridge

Modelo 3321  
PVP: **56,50 €**

Montura estándar  
Standard cartridge

Modelo 3322  
PVP: **49,95 €**



### Cuerpo un agua con caño recto de 350 mm

Cold water faucet with 350 mm straight spout

Montura **cerámica**  
Ceramic cartridge

Modelo 3725  
PVP: **62,15 €**

Montura estándar  
Standard cartridge

Modelo 3730  
PVP: **55,15 €**



### Cuerpo un agua con caño recto de 400 mm

Cold water faucet with 400 mm straight spout

Montura **cerámica**  
Ceramic cartridge

Modelo 3750  
PVP: **71,90 €**

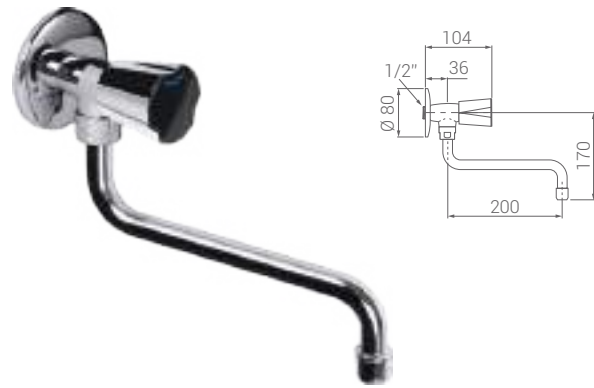
Montura estándar  
Standard cartridge

Modelo 3751  
PVP: **65,15 €**



**Cuerpo un agua con caño bajo de 200 mm**

Cold water faucet with 200 mm low spout

Montura **cerámica**  
Ceramic cartridgeModelo 3326  
PVP: **50,25 €**Montura **estándar**  
Standard cartridgeModelo 3329  
PVP: **42,50 €****Cuerpo un agua con caño bajo de 250 mm**

Cold water faucet with 250 mm low spout

Montura **cerámica**  
Ceramic cartridgeModelo 3780  
PVP: **54,25 €**Montura **estándar**  
Standard cartridgeModelo 3785  
PVP: **46,25 €****Cuerpo un agua con caño bajo de 300 mm**

Cold water faucet with 300 mm low spout

Montura **cerámica**  
Ceramic cartridgeModelo 3320  
PVP: **59,50 €**Montura **estándar**  
Standard cartridgeModelo 3323  
PVP: **51,25 €****Cuerpo un agua con caño bajo de 350 mm**

Cold water faucet with 350 mm low spout

Montura **cerámica**  
Ceramic cartridgeModelo 3590  
PVP: **65,25 €**Montura **estándar**  
Standard cartridgeModelo 3591  
PVP: **56,75 €****Cuerpo un agua con caño bajo de 400 mm**

Cold water faucet with 400 mm low spout

Montura **cerámica**  
Ceramic cartridgeModelo 3580  
PVP: **75,50 €**Montura **estándar**  
Standard cartridgeModelo 3581  
PVP: **66,90 €****GRIFERÍA UN AGUA DE MURAL**

Cuerpo fabricado en latón CW617N.  
Caño con aireador estándar.  
Florón de Ø 60 mm.  
Juego de excéntricas estándar.  
Caudal máx. 17,1 lit/min. a 3 bares.

**WALL MOUNT COLD WATER FAUCET**

Body made in CW617N brass.  
Spout with standard aerator.  
Ø 60 mm wall flange.  
Standard eccentric kit.  
Máx. water flow 17,1 lit/min at 3 bars.

**Cuerpo un agua con caño curvo de 150 mm**

Cold water faucet with 150 mm curved spout

Montura **cerámica**  
Ceramic cartridgeModelo 3715  
PVP: **36,90 €**Montura **estándar**  
Standard cartridgeModelo 3720  
PVP: **29,90 €****Cuerpo un agua con caño alto de 200 mm**

Cold water faucet with 200 mm high spout

Montura **cerámica**  
Ceramic cartridgeModelo 3695  
PVP: **56,50 €**Montura **estándar**  
Standard cartridgeModelo 3700  
PVP: **49,50 €****Cuerpo un agua con caño alto de 300 mm**

Cold water faucet with 300 mm high spout

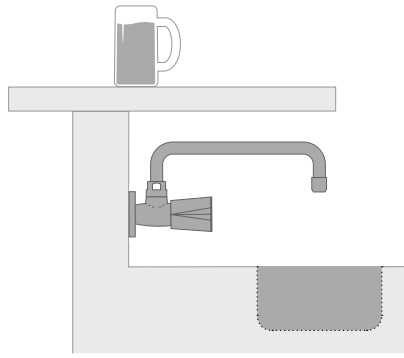
Montura **cerámica**  
Ceramic cartridgeModelo 3660  
PVP: **56,50 €**Montura **estándar**  
Standard cartridgeModelo 3665  
PVP: **49,50 €****Cuerpo un agua con caño alto de 350 mm**

Cold water faucet with 350 mm high spout

Montura **cerámica**  
Ceramic cartridgeModelo 3803  
PVP: **67,10 €**Montura **estándar**  
Standard cartridgeModelo 3804  
PVP: **60,25 €**

Modelos ideales para instalaciones **bajo barra**: altura de solo **105 mm**.

Perfect for under bar installations.  
Height of only 105 mm.



### Cuerpo un agua con caño recto de 200 mm

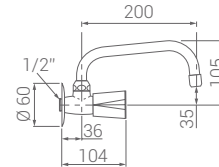
Cold water faucet with 200 mm straight spout

Montura **cerámica**  
Ceramic cartridge

Modelo 3770  
PVP: **36,90€**

Montura estándar  
Standard cartridge

Modelo 3775  
PVP: **29,90€**



### Cuerpo un agua con caño bajo de 200 mm

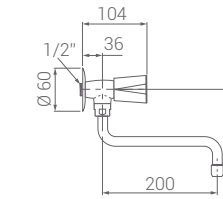
Cold water faucet with 200 mm low spout

Montura **cerámica**  
Ceramic disc cartridge

Modelo 3324  
PVP: **49,00 €**

Montura estándar  
Standard cartridge

Modelo 3319  
PVP: **41,25 €**



### Cuerpo un agua con caño bajo de 250 mm

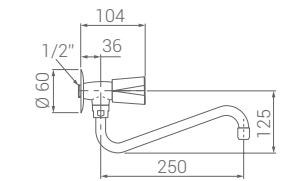
Cold water faucet with 250 mm low spout

Montura **cerámica**  
Ceramic disc cartridge

Modelo 3880  
PVP: **53,00€**

Montura estándar  
Standard cartridge

Modelo 3885  
PVP: **45,00€**



### Cuerpo un agua con caño recto de 250 mm

Cold water faucet with 250 mm straight spout

Montura **cerámica**  
Ceramic disc cartridge

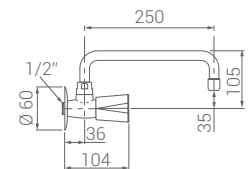
Modelo 3739  
PVP: **43,15 €**

Montura estándar  
Standard cartridge

Modelo 3738  
PVP: **36,90 €**



◀ **NEW!**



### Cuerpo un agua con caño recto de 300 mm

Cold water faucet with 300 mm straight spout

Montura **cerámica**  
Ceramic disc cartridge

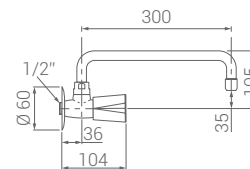
Modelo 3515  
PVP: **45,75 €**

Montura estándar  
Standard cartridge

Modelo 3510  
PVP: **39,50 €**



◀ **NEW!**



### Cuerpo un agua con caño bajo de 300 mm

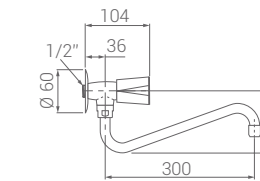
Cold water faucet with 300 mm low spout

Montura **cerámica**  
Ceramic disc cartridge

Modelo 3340  
PVP: **58,25 €**

Montura estándar  
Standard cartridge

Modelo 3342  
PVP: **49,90 €**



### Cuerpo un agua con caño bajo de 350 mm

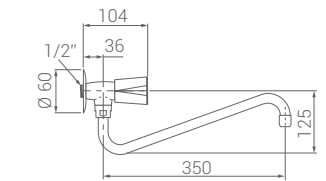
Cold water faucet with 350 mm low spout

Montura **cerámica**  
Ceramic disc cartridge

Modelo 3595  
PVP: **64,00 €**

Montura estándar  
Standard cartridge

Modelo 3598  
PVP: **55,50 €**



### Cuerpo un agua con caño recto de 350 mm

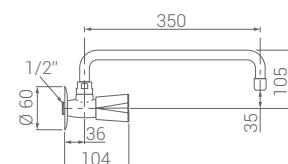
Cold water faucet with 350 mm straight spout

Montura **cerámica**  
Ceramic disc cartridge

Modelo 3735  
PVP: **59,90€**

Montura estándar  
Standard cartridge

Modelo 3745  
PVP: **51,90€**



### Cuerpo un agua con caño recto de 400 mm

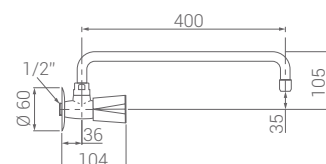
Cold water faucet with 400 mm straight spout

Montura **cerámica**  
Ceramic disc cartridge

Modelo 3777  
PVP: **70,65 €**

Montura estándar  
Standard cartridge

Modelo 3778  
PVP: **63,90 €**



### Cuerpo un agua con caño bajo de 400 mm

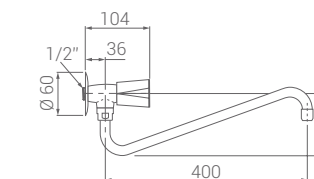
Cold water faucet with 400 mm low spout

Montura **cerámica**  
Ceramic disc cartridge

Modelo 3585  
PVP: **74,25 €**

Montura estándar  
Standard cartridge

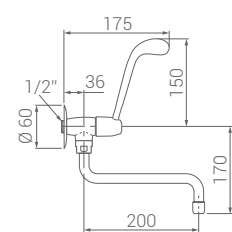
Modelo 3586  
PVP: **65,65 €**



**Cuerpo un agua con caño bajo de 200 mm**

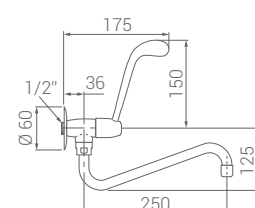
Cold water faucet with 200 mm low spout

NEW! ▶

Montura **cerámica**  
Ceramic cartridgeModelo 6801  
PVP: **65,75 €****Cuerpo un agua con caño bajo de 250 mm**

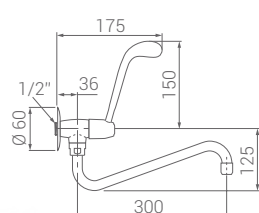
Cold water faucet with 250 mm low spout

NEW! ▶

Montura **cerámica**  
Ceramic cartridgeModelo 6802  
PVP: **69,90 €****Cuerpo un agua con caño bajo de 300 mm**

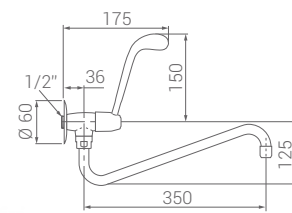
Cold water faucet with 300 mm low spout

NEW! ▶

Montura **cerámica**  
Ceramic cartridgeModelo 6803  
PVP: **71,75 €****Cuerpo un agua con caño bajo de 350 mm**

Cold water faucet with 350 mm low spout

NEW! ▶

Montura **cerámica**  
Ceramic cartridgeModelo 6806  
PVP: **74,90 €****Recambios para grifería un agua de mural**

Wall mount cold water faucet spare parts

**Cuerpo con montura cerámica**  
Body with ceramic disc cartridge  
REF. 3498 • PVP: **28,36 €****Cuerpo con montura estándar**  
Body with standard cartridge  
REF. 3505 • PVP: **20,93 €****Junta con filtro G 1/2"**  
G 1/2" rubber gasket with filter  
REF. 2600 • PVP: **0,62 €****Florón Ø 80 mm**  
Fabricado en latón cromado  
Flange wall Ø 80 mm  
Made of chromed brass  
REF. 6090 • PVP: **3,75 €****Florón con rosca G 1/2"**  
Fabricado en acero inoxidable  
Flange wall G 1/2"  
Made of stainless steel  
REF. 3029 • PVP: **0,458 €****1 Montura cerámica G 1/2" x M 24**  
Ceramic disc cartridge G 1/2" x M 24  
REF. 6870 • PVP: **9,98 €****2 Montura estándar G 1/2" x M 24**  
Standard cartridge G 1/2" x M 24  
REF. 6890 • PVP: **5,40 €****3 Volante Dallas con índice azul**  
Dallas handle with blue index  
REF. 6856 • PVP: **7,10 €****4 Maneta Medical**  
Medical handle  
REF. 6804 • PVP: **32,70 €**GRIFERÍA **UN AGUA** DE MURAL CON **MANETA MEDICAL**

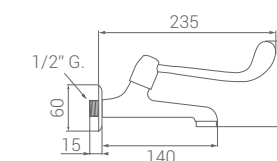
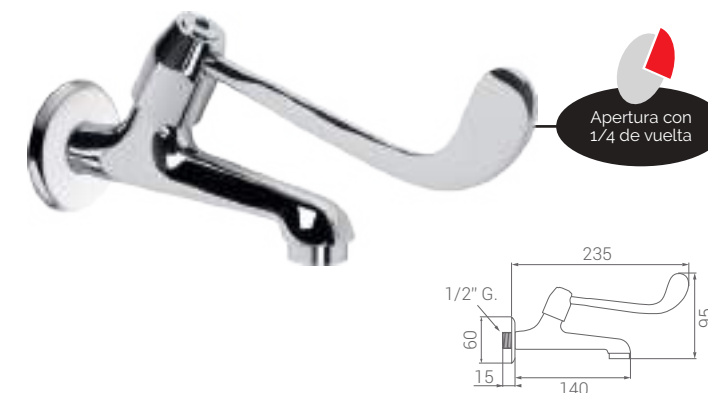
WALL MOUNT COLD WATER FAUCET WITH MEDICAL HANDLE

Cuerpo fabricado en latón CB754S.  
Florón roscado 1/2" G. de Ø 60 mm.  
Montura cerámica de 1/4 de vuelta.  
Caudal máx. 8,4 lit/min. a 3 bares.Body made in CB754S brass.  
Flange wall 1/2" G. x Ø 60 mm.  
Ceramic disc cartridge.  
Máx. water flow 8,4 lit/min at 3 bars.**Grifo un agua de mural con aireador ahorrador de agua**

Cold water faucet with water saving aerator

Montura **cerámica**  
Ceramic disc cartridgeModelo 68142  
PVP: **64,95 €**

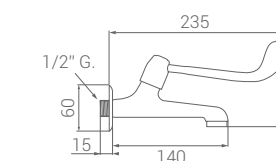
NEW! ▼

**Grifo un agua de mural con aireador estándar**

Cold water faucet with standard aerator

Montura **cerámica**  
Ceramic disc cartridgeModelo 6814  
PVP: **63,50 €**

NEW! ▼

**Recambios para grifería un agua de mural**

Wall mount cold water faucet spare parts

**Cuerpo con montura cerámica**  
Fabricado en latón cromado  
Body with ceramic disc cartridge  
Made of chromed brass  
REF. 64242 • PVP: **34,25 €****Florón con rosca G 1/2"**  
Fabricado en acero inoxidable  
Flange wall G 1/2"  
Made of stainless steel  
REF. 3029 • PVP: **0,458 €****1 Montura cerámica G 3/8" x M 24**  
Ceramic disc cartridge G 3/8" x M 24  
REF. 6860 • PVP: **13,75 €****2 Maneta Medical**  
Medical handle  
REF. 6804 • PVP: **32,70 €**

# CAÑOS GIRATORIOS DE REPISA

Fabricado en latón CW617N/CB508L.  
Fijación a repisa con toma de agua G 1/2".  
Caño con aireador.

## DECK MOUNT ROTATING SPOUTS

Made in brass CW617N/CB508L.  
Deck mount with G 1/2" water inlet.  
Spout with aerator.

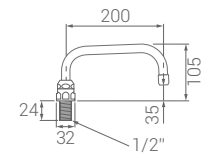
### Caño giratorio recto de 200 mm

200 mm straight rotating spout



Aireador estándar  
Standard aerator

Modelo 6990  
PVP: **26,50 €**



Aireador ahorrador  
Water saving aerator

Modelo 6995  
PVP: **28,50 €**

### Caño giratorio recto de 200 mm

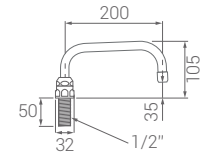
200 mm straight rotating spout



Fijación XL  
XL fixation

Aireador estándar  
Standard aerator

Modelo 6990XL  
PVP: **29,90 €**



Aireador ahorrador  
Water saving aerator

Modelo 6995XL  
PVP: **31,90 €**

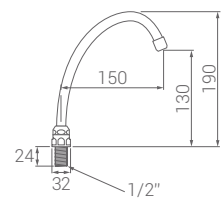
### Caño giratorio curvo de 150 mm

150 mm curved rotating spout



Aireador estándar  
Standard aerator

Modelo 6865  
PVP: **26,50 €**



Aireador ahorrador  
Water saving aerator

Modelo 6866  
PVP: **28,50 €**

### Caño giratorio curvo de 150 mm

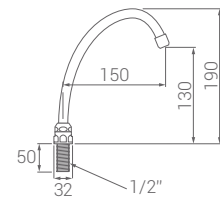
150 mm curved rotating spout



Fijación XL  
XL fixation

Aireador estándar  
Standard aerator

Modelo 6865XL  
PVP: **29,90 €**



Aireador ahorrador  
Water saving aerator

Modelo 6866XL  
PVP: **31,90 €**

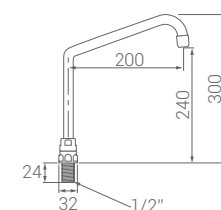
### Caño giratorio alto de 200 mm

200 mm high rotating spout



Aireador estándar  
Standard aerator

Modelo 6958  
PVP: **41,25 €**



Aireador ahorrador  
Water saving aerator

Modelo 6959  
PVP: **43,25 €**

### Caño giratorio alto de 200 mm

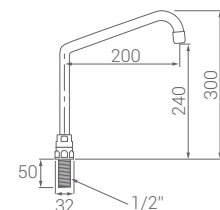
200 mm high rotating spout



Fijación XL  
XL fixation

Aireador estándar  
Standard aerator

Modelo 6958XL  
PVP: **44,25 €**



Aireador ahorrador  
Water saving aerator

Modelo 6959XL  
PVP: **46,25 €**

DUCHAFLEX



Fijación estándar  
Standard fixation

24 mm

Fijación XL  
XL fixation

50 mm

DUCHAFLEX

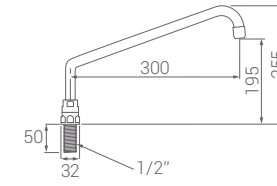
### Caño giratorio alto de 300 mm

300 mm high rotating spout



Aireador estándar  
Standard aerator

Modelo 6970  
PVP: **41,75 €**



Aireador ahorrador  
Water saving aerator

Modelo 6975  
PVP: **42,75 €**

### Caño giratorio alto de 300 mm

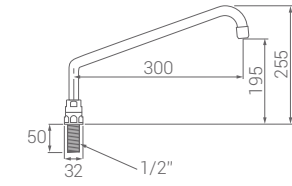
300 mm high rotating spout



Fijación XL  
XL fixation

Aireador estándar  
Standard aerator

Modelo 6970XL  
PVP: **44,90 €**



Aireador ahorrador  
Water saving aerator

Modelo 6975XL  
PVP: **46,90 €**

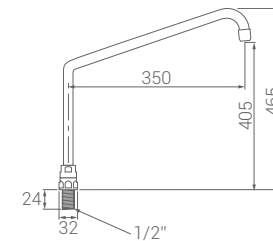
### Caño giratorio alto de 350 mm

350 mm high rotating spout



Aireador estándar  
Standard aerator

Modelo 6965  
PVP: **62,50 €**



Aireador ahorrador  
Water saving aerator

Modelo 6966  
PVP: **64,50 €**

### Caño giratorio alto de 350 mm

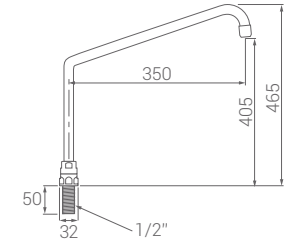
350 mm high rotating spout



Fijación XL  
XL fixation

Aireador estándar  
Standard aerator

Modelo 6965XL  
PVP: **65,50 €**



Aireador ahorrador  
Water saving aerator

Modelo 6966XL  
PVP: **67,50 €**

### Recambios para caños giratorios de repisa

Deck mount rotating spouts spare parts



**Aireador ahorrador de agua**  
Hasta un 60% de ahorro de agua  
Rosca H22/100  
Water saver aerator  
Up to 60% of water saving  
H 22/100  
REF. 1519 · PVP: **1,93 €**



**Aireador estándar**  
Rosca H22/100  
Standard aerator  
H 22/100  
REF. 1512 · PVP: **1,65 €**



**Fijación estándar 24 mm con toma de agua G 1/2"**  
Fabricado en latón CW617N cromado  
Standard fixation with water inlet G 1/2"  
Made of chromed brass  
REF. 6960 · PVP: **21,75 €**



**Fijación XL 50 mm con toma de agua G 1/2"**  
Fabricado en latón CW617N cromado  
XL fixation with water inlet G 1/2"  
Made of chromed brass  
REF. 6980 · PVP: **23,15 €**



# CAÑOS GIRATORIOS DE MURAL

Fabricado en latón CW617N/CB508L.  
Codo G 1/2" x G 3/4".  
Caño con aireador estándar.  
Florón de Ø 80 mm.

## WALL MOUNT ROTATING SPOUTS

Made in brass CW617N/CB508L.  
Wall elbow G 1/2" x G 3/4".  
Spout with standard aerator.  
Ø 80 mm flange wall.

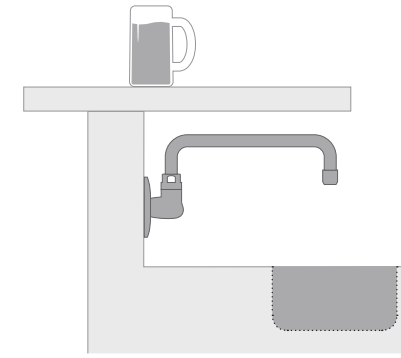
Florón de Ø 80 mm



DUCHAFLEX

Modelos ideales para instalaciones **bajo barra**: altura de solo **105 mm**.

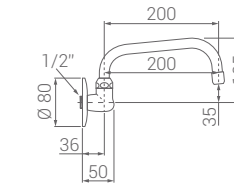
Perfect for under bar installation.  
Height of only 105 mm.



CAÑOS GIRATORIOS DE MURAL

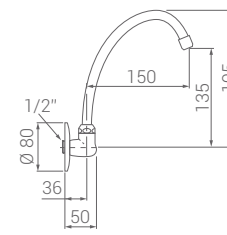
**Caño giratorio recto de 200 mm**  
200 mm straight rotating spout

Modelo 3965  
PVP: **22,50 €**



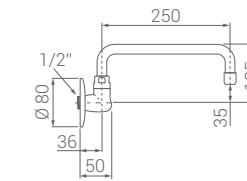
**Caño giratorio curvo de 150 mm**  
150 mm curved rotating spout

Modelo 3300  
PVP: **23,90 €**



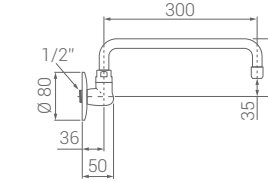
**Caño giratorio recto de 250 mm**  
250 mm straight rotating spout

Modelo 3966  
PVP: **41,25 €**



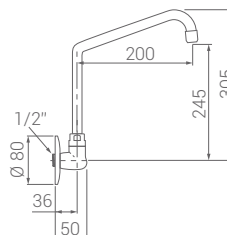
**Caño giratorio recto de 300 mm**  
300 mm straight rotating spout

Modelo 3967  
PVP: **44,00 €**



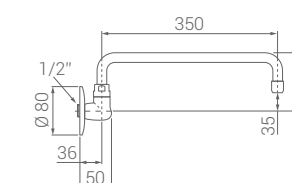
**Caño giratorio alto de 200 mm**  
200 mm high rotating spout

Modelo 3925  
PVP: **46,50 €**



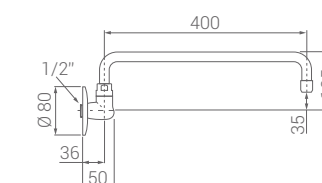
**Caño giratorio recto de 350 mm**  
350 mm straight rotating spout

Modelo 3940  
PVP: **46,50 €**



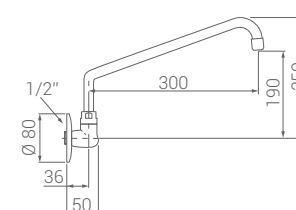
**Caño giratorio recto de 400 mm**  
400 mm straight rotating spout

Modelo 3959  
PVP: **57,25 €**



**Caño giratorio alto de 300 mm**  
300 mm high rotating spout

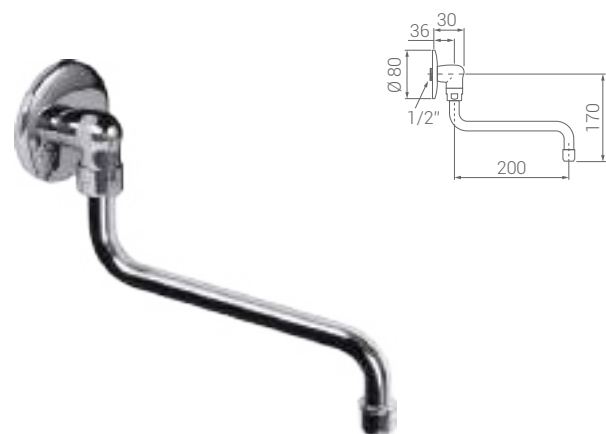
Modelo 3910  
PVP: **47,50 €**



**Caño giratorio bajo de 200 mm**

200 mm low rotating spout

Modelo 3991  
PVP: 42,50 €



**Caño giratorio bajo de 250 mm**

250 mm low rotating spout

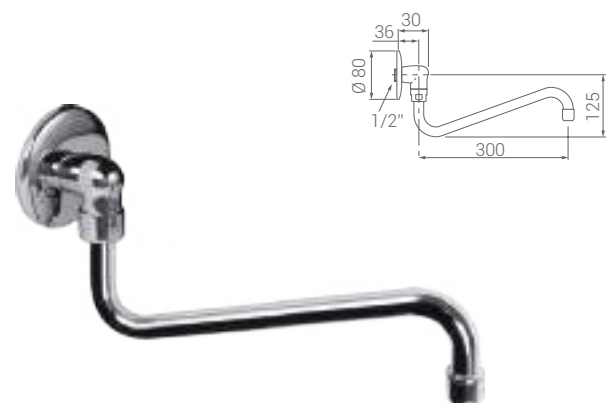
Modelo 3990  
PVP: 44,50 €



**Caño giratorio bajo de 300 mm**

300 mm low rotating spout

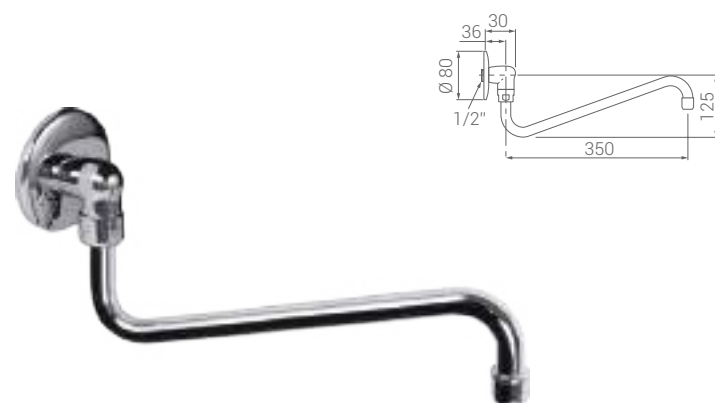
Modelo 3330  
PVP: 46,50 €



**Caño giratorio bajo de 350 mm**

350 mm low rotating spout

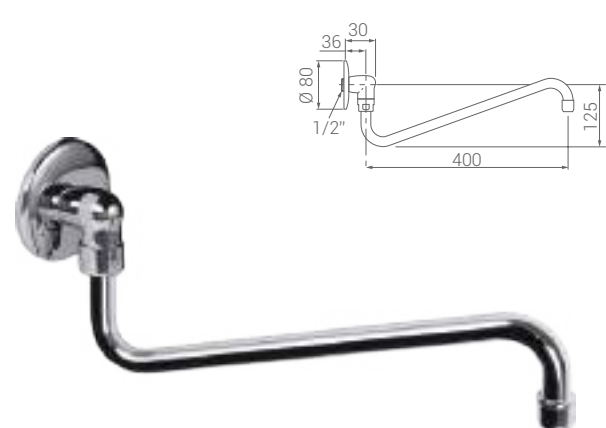
Modelo 3992  
PVP: 49,75 €



**Caño giratorio bajo de 400 mm**

400 mm low rotating spout

Modelo 3999  
PVP: 60,50 €



**CAÑOS GIRATORIOS DE MURAL**

Codo G 1/2" x G 3/4".  
Caño con aireador estándar.  
Florón de Ø 60 mm.

WALL MOUNT ROTATING SPOUTS

Wall elbow G 1/2" x G 3/4".  
Spout with standard aerator.  
Ø 60 mm flange wall.

Florón de Ø 60 mm



**Caño giratorio curvo de 150 mm**

150 mm curved rotating spout

Modelo 3305  
PVP: 22,50 €



**Caño giratorio bajo de 200 mm**

200 mm high rotating spout

Modelo 3935  
PVP: 44,75 €



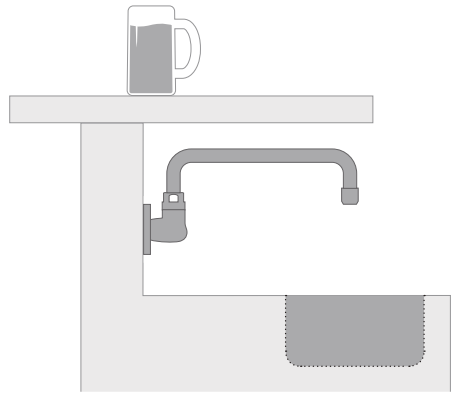
**Caño giratorio alto de 300 mm**

300 mm high rotating spout

Modelo 3915  
PVP: 45,50 €



Modelos ideales para instalaciones **bajo barra**: altura de solo **105 mm**.  
Perfect for under bar installations.  
Height of only 105 mm.



**Caño giratorio recto de 200 mm**  
200 mm straight rotating spout



Modelo 3980  
PVP: **20,95 €**

**Caño giratorio bajo de 200 mm**  
200 mm low rotating spout



Modelo 3899  
PVP: **41,15 €**

**Caño giratorio bajo de 250 mm**  
250 mm low rotating spout

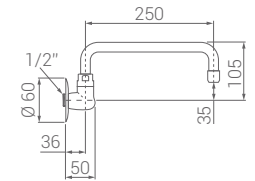


Modelo 3995  
PVP: **42,75 €**

**Caño giratorio recto de 250 mm**  
250 mm straight rotating spout



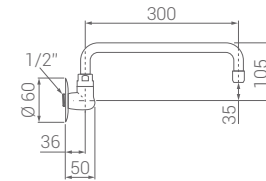
Modelo 3901  
PVP: **39,90 €**



**Caño giratorio recto de 300 mm**  
300 mm straight rotating spout



Modelo 3902  
PVP: **42,95 €**



**Caño giratorio bajo de 300 mm**  
300 mm low rotating spout



Modelo 3335  
PVP: **44,75 €**

**Caño giratorio bajo de 350 mm**  
350 mm low rotating spout

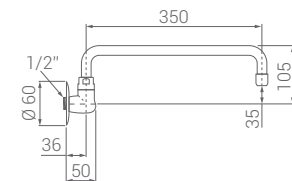


Modelo 3898  
PVP: **48,50 €**

**Caño giratorio recto de 350 mm**  
350 mm straight rotating spout



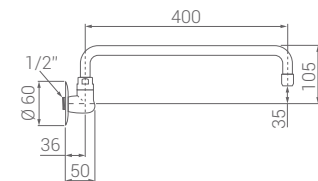
Modelo 3955  
PVP: **45,00 €**



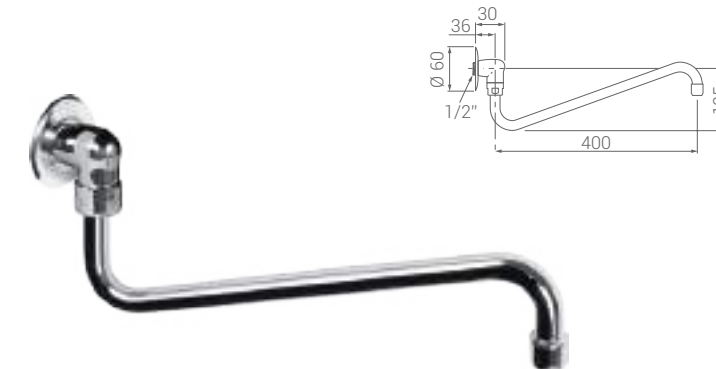
**Caño giratorio recto de 400 mm**  
400 mm straight rotating spout



Modelo 3903  
PVP: **56,50 €**



**Caño giratorio bajo de 400 mm**  
400 mm low rotating spout



Modelo 3904  
PVP: **59,25 €**

**Recambios para caños giratorios de mural**  
Wall mount rotating spouts spare parts



**Codo G 1/2" x G 3/4"**  
Fabricado en latón acabado cromado  
Wall elbow G 1/2" x G 3/4"  
Made of chromed brass  
REF. 3025 · PVP: **17,16 €**



**Florón roscado Ø 80 mm**  
Fabricado en latón acabado cromado  
Flange wall Ø 80 mm  
Made of chromed brass  
REF. 6090 · PVP: **3,75 €**



**Florón con rosca G 1/2"**  
Fabricado en acero inoxidable AISI 304  
Flange wall G 1/2"  
Made of stainless steel AISI 304  
REF. 3029 · PVP: **0,458 €**



**Junta con filtro G 1/2"**  
G 1/2" rubber gasket with filter  
REF. 2600 · PVP: **0,62 €**

# GRIFERÍA DE PEDAL Y RODILLA

FOOT PEDAL  
& KNEE VALVES

NEW!

Conforme  
norma  
UNE-EN 816



Cuerpo fabricado enteramente en latón europeo UNI-EN 12164 CC770S acabado cromado

Muelles en acero inoxidable AISI 304

Cartuchos fácilmente desmontables para mantenimiento o sustitución

Cartuchos fabricados en latón europeo UNI-EN 12164 CW617N



Terminales de goma desmontables para una cómoda limpieza



**Grifo de pedal doble**

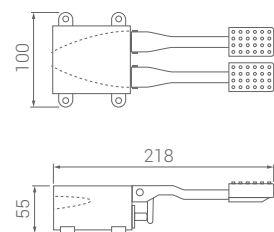
Grifo de pedal agua fría y caliente.  
Fabricado en latón CC770S.  
Cartucho interior en latón CW617N.  
Roscas G 1/2".  
Caudal máx. 15,1 lit/min. a 3 bares de presión.

Double foot pedal valve  
Cold & hot water foot pedal valve.  
Made of CC770S brass.  
Internal cartridge in brass.  
G 1/2" threads.  
Máx. water flow 15,1 lit/min at 3 bars.

Modelo 8710  
PVP: **169,50 €**

NEW! ▶

Conforme  
norma  
UNE-EN 816

**Grifo de pedal mezclador**

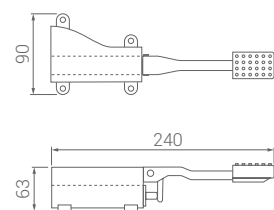
Grifo de pedal mezclador de agua.  
Fabricado en latón CC770S.  
Cartucho interior en latón CW617N.  
Roscas G 1/2".  
Caudal máx. 15,1 lit/min. a 3 bares de presión.

Mixing foot pedal valve  
Mixing foot pedal valve.  
Made of CC770S brass.  
Internal cartridge in brass.  
G 1/2" threads.  
Máx. water flow 15,1 lit/min at 3 bars.

Modelo 8715  
PVP: **159,90 €**

NEW! ▶

Conforme  
norma  
UNE-EN 816



Presionando el pedal aumenta progresivamente la temperatura del agua.  
Water temperature increases pressing gradually the pedal.

**Grifo de pedal un agua**

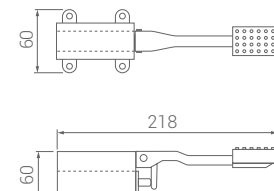
Grifo de pedal un agua.  
Fabricado en latón CC770S.  
Cartucho interior en latón CW617N.  
Roscas G 1/2".  
Caudal máx. 15,1 lit/min. a 3 bares de presión.

Cold water foot pedal valve  
One water foot pedal valve.  
Made of CC770S brass.  
Internal cartridge in brass.  
G 1/2" threads.  
Máx. water flow 15,1 lit/min at 3 bars.

Modelo 8720  
PVP: **92,90 €**

NEW! ▶

Conforme  
norma  
UNE-EN 816

**Recambios para grifería de pedal**

Foot pedals spare parts



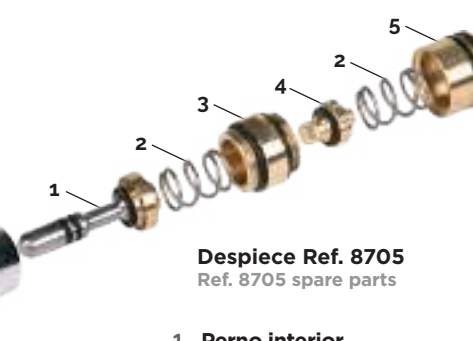
**Cartucho para pedal mezclador Ref. 8715**  
Fabricado en latón CW617N  
Cartridge for mixing pedal  
Made of CW617N brass  
REF. 8705 • PVP : **59,50 €**



**Cartucho para pedal doble Ref. 8710 y pedal un agua Ref. 8715**  
Fabricado en latón CW617N  
Cartridge for pedals refs. 6854 & 6831  
Made of CW617N brass  
REF. 8711 • PVP : **40,50 €**



**Palanca con goma azul**  
Válida para pedal doble y un agua  
Lever with blue rubber  
Valid for double & cold water pedal  
REF. 87201 • PVP : **27,90 €**



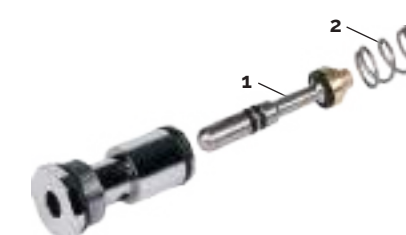
**Despiece Ref. 8705**  
Ref. 8705 spare parts

**1 Perno interior**  
Inner pintle  
REF. 87051 • PVP : **19,50 €**  
**2 Muelle**  
Spring  
REF. 87052 • PVP : **4,35 €**

**3 Asiento latón con tóricas**  
Brass seat with o-ring  
REF. 87053 • PVP : **13,90 €**

**4 Racor con junta**  
Racor with rubber  
REF. 87054 • PVP : **12,50 €**

**5 Accionamiento mezcla**  
Mixing drive  
REF. 87055 • PVP : **13,15 €**



**Despiece Ref. 8711**  
Ref. 8711 spare parts

**1 Perno interior**  
Inner pintle  
REF. 87111 • PVP : **12,95 €**

**2 Muelle**  
Spring  
REF. 87112 • PVP : **3,95 €**



**Palanca con goma roja**  
Válida para pedal doble y mezclador  
Lever with red rubber  
Valid for double and mixing pedal  
REF. 87151 • PVP : **27,90 €**



**Junta con filtro G 1/2"**  
G 1/2" rubber gasket with filter  
REF. 2600 • PVP : **0,62 €**



# CONJUNTOS DE PEDAL CON CAÑO GIRATORIO

## FOOT PEDAL WITH ROTATING SPOUT PACKS

Toma de agua M 1/2" G.  
Caudal máx. 18 lit/min. a 3 bares.

M 1/2" G. water inlet.  
Max. water flow 18 lit/min at 3 bars.

**Pedal doble con caño giratorio curvo de 150 mm**  
Double pedal with 150 mm curved rotating spout



**Pedal mezclador con caño giratorio curvo de 150 mm**  
Mixing pedal with 150 mm curved rotating spout



**Pedal un agua con caño giratorio curvo de 150 mm**  
Cold water pedal with 150 mm curved rotating spout



**Pedal doble con caño giratorio alto de 300 mm**  
Double pedal with 300 mm high rotating spout



**Pedal mezclador con caño giratorio alto de 300 mm**  
Mixing pedal with 300 mm high rotating spout



**Pedal un agua con caño giratorio alto de 300 mm**  
Cold water pedal with 300 mm high rotating spout



**Pedal doble con caño giratorio alto de 350 mm**  
Double pedal with 350 mm high rotating spout



**Pedal mezclador con caño giratorio alto de 350 mm**  
Mixing pedal with 350 mm high rotating spout



**Pedal un agua con caño giratorio alto de 350 mm**  
Cold water pedal with 350 mm high rotating spout

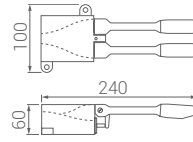


**Grifo de pedal doble**

Grifo de pedal agua fría y caliente.  
Fabricado en latón CC770S.  
Cartucho interior en latón CW617N.  
Roscas G 1/2".  
Caudal máx. 13,3 lit/min. a 3 bares de presión.

Double foot pedal valve  
Cold & hot water foot pedal valve.  
Made in brass CC770S.  
Internal cartridge in brass CW617N.  
G 1/2" threads.  
Máx. water flow 13,3 lit/min at 3 bars.

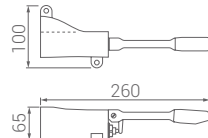
Modelo 6854  
PVP: 178,50 €

**Grifo de pedal mezclador**

Grifo de pedal mezclador de agua.  
Fabricado en latón CC770S.  
Cartucho interior en latón CW617N.  
Roscas G 1/2".  
Caudal máx. 13,3 lit/min. a 3 bares de presión.

Mixing foot pedal valve  
Mixing foot pedal valve.  
Made in brass CC770S.  
Internal cartridge in brass CW617N.  
G 1/2" threads.  
Máx. water flow 13,3 lit/min at 3 bars.

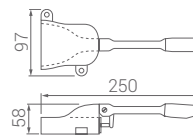
Modelo 6852  
PVP: 169,25 €

**Grifo de pedal un agua**

Grifo de pedal un agua.  
Fabricado en latón CC770S.  
Cartucho interior en latón CW617N.  
Roscas G 1/2".  
Caudal máx. 13,3 lit/min. a 3 bares de presión.

Cold water foot pedal valve  
One water foot pedal valve.  
Made in brass CC770S.  
Internal cartridge in brass CW617N.  
G 1/2" threads.  
Máx. water flow 13,3 lit/min at 3 bars.

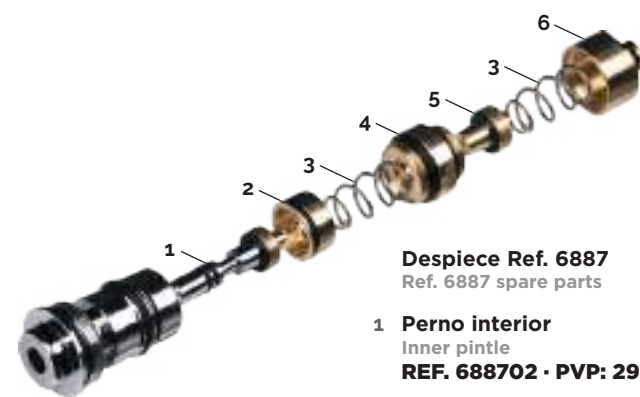
Modelo 6831  
PVP: 99,90 €

**Recambios para grifería de pedal**

Foot pedals spare parts



**Cartucho para pedal mezclador Ref. 6852**  
Fabricado en latón CW617N  
Cartridge for mixing pedal  
Made of CW617N brass  
**REF. 6887 · PVP: 66,18 €**

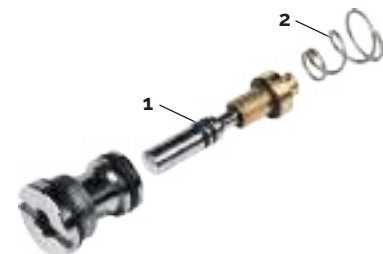


**Despiece Ref. 6887**  
Ref. 6887 spare parts

- 1 **Perno interior**  
Inner pintle  
**REF. 688702 · PVP: 29,90 €**
- 2 **Disco latón con tórica**  
Brass disc with o-ring  
**REF. 688703 · PVP: 14,61 €**
- 3 **Muelle**  
Spring  
**REF. 688704 · PVP: 5,15 €**
- 4 **Asiento latón con tóricas**  
Brass seat with o-ring  
**REF. 688704 · PVP: 15,75 €**
- 5 **Racor con junta**  
Racor with rubber  
**REF. 688706 · PVP: 14,18 €**
- 6 **Accionamiento mezcla**  
Mixing drive  
**REF. 688705 · PVP: 6,51 €**



**Cartucho para pedal doble Ref. 6824 y pedal un agua Ref. 6831**  
Fabricado en latón CW617N  
Cartridge for pedals refs. 6854 & 6831  
Made of CW617N brass  
**REF. 6858 · PVP: 52,75 €**



**Despiece Ref. 6858**  
Ref. 6858 spare parts

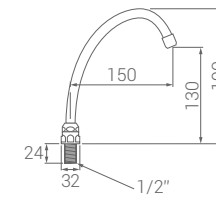
- 1 **Perno interior**  
Inner pintle  
**REF. 685803 · PVP: 23,70 €**
- 2 **Muelle**  
Spring  
**REF. 6859 · PVP: 5,15 €**

**Pedal doble con caño giratorio curvo de 150 mm**

Double pedal with 150 mm curved rotating spout



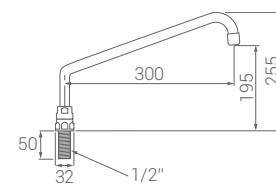
Modelo 6445  
PVP: 192,00 €

**Pedal doble con caño giratorio alto de 300 mm**

Double pedal with 300 mm high rotating spout



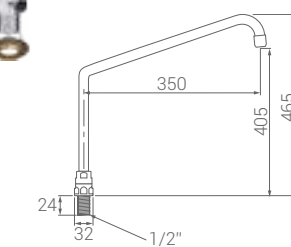
Modelo 6440  
PVP: 207,00 €

**Pedal doble con caño giratorio alto de 350 mm**

Double pedal with 350 mm high rotating spout



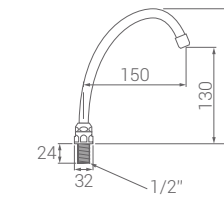
Modelo 6430  
PVP: 220,50 €

**Pedal mezclador con caño giratorio curvo de 150 mm**

Mixing pedal with 150 mm curved rotating spout



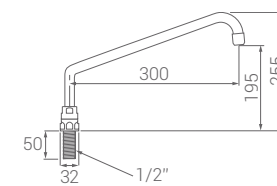
Modelo 6425  
PVP: 182,50 €

**Pedal mezclador con caño giratorio alto de 300 mm**

Mixing pedal with 300 mm high rotating spout



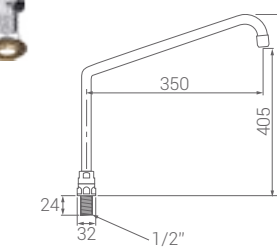
Modelo 6420  
PVP: 197,50 €

**Pedal mezclador con caño giratorio alto de 350 mm**

Mixing pedal with 350 mm high rotating spout



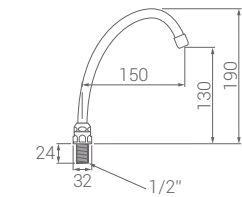
Modelo 6415  
PVP: 217,95 €

**Pedal un agua con caño giratorio curvo de 150 mm**

Cold water pedal with 150 mm curved rotating spout



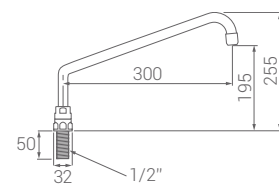
Modelo 6410  
PVP: 116,15 €

**Pedal un agua con caño giratorio alto de 300 mm**

Cold water pedal with 300 mm high rotating spout



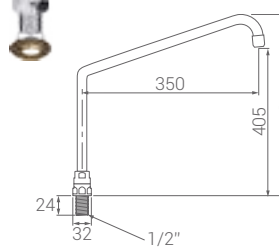
Modelo 6405  
PVP: 130,95 €

**Pedal un agua con caño giratorio alto de 350 mm**

Cold water pedal with 350 mm high rotating spout



Modelo 6400  
PVP: 151,25 €



## GRIFERÍA DE RODILLA

KNEE OPERATED VALVES

Válvula de rodilla un agua con temporizador  
Temporizador de 20 segundos.  
Fabricado en latón CW617N.  
Caudal máx. 18 lit/min. a 5 bares.

Single water knee operated valve  
20 seconds timer.  
Max. water flow 18 lit/min. at 5 bars.  
Made of CW617N brass.

Modelo 6160  
PVP: **124,50 €**



Rosca G 1/2\"/>



Válvula de rodilla un agua  
Fabricado en latón CW617N.  
Caudal máx. 18 lit/min. a 5 bares.

Single water knee operated valve  
Max. water flow 18 lit/min. at 5 bars.  
Made of CW617N brass.

Modelo 6150  
PVP: **89,90 €**



Rosca G 1/2\"/>



## LAVAMANOS HIGIÉNICO CON PULSADOR DE RODILLA

HYGIENIC HANDWASH BASIN

Indispensable para empresas bajo la normativa sanitaria vigente.  
Fabricado en acero inoxidable AISI 304 antibacterias.  
Alta resistencia y durabilidad.  
Fijación a mural.  
Pulsador de rodilla con temporizador.  
Caño giratorio con espumante.  
Mezcla de agua fría y caliente con regulador de temperatura oculto al público.  
Seno sin aristas que facilita la limpieza.  
Válvula de desagüe incluida

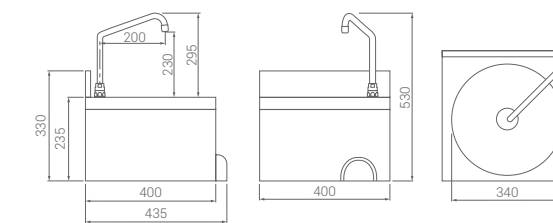
Essential for companies under current health regulations.  
Made on stainless steel AISI 304  
High strength and durability.  
Wall fixing.  
Knee button with timer.  
Rotating spout with areator.  
Hot and cold water mix with temperature regulator hidden from the public.  
Sinus without edges easy to clean.  
Basin sink waste included.

Lavamanos con caño giratorio alto de **200 mm**

Handwash basin with 200 mm high rotating spout

Modelo 2965  
PVP: **449,75 €**

**NEW!**

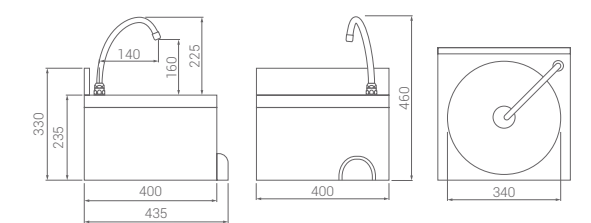


Lavamanos con caño giratorio curvo de **150 mm**

Handwash basin with 150 mm curved rotating spout

Modelo 2970  
PVP: **436,50 €**

**NEW!**



**Recambios** para lavamanos

Handwash spare parts



**Fijación estándar 24 mm con toma de agua G 1/2\"/>**



**Caño curvo de 150 mm**  
Fabricado en latón CB508L  
150 mm curved spout  
Made of CB508L brass  
**REF. 8085 · PVP: 10,69 €**



**Caño alto de 200 mm**  
Fabricado en latón CB508L  
200 mm high spout  
Made of CB508L brass  
**REF. 6790 · PVP: 31,89 €**



**Válvula para lavamanos 1\"/>**



# GRIFERÍA ELECTRÓNICA

ELECTRONIC FAUCETS



## Grifo electrónico un agua de repisa

Fabricado en latón CC770S.  
Función anti-legionella: aclarado automático cada 24 h.  
Alimentación con batería 9V de larga duración: 90.000 ciclos (2 años).  
Indicador de batería agotada.  
Conexión con válvula antirretorno y filtro antipartículas.  
Caudal de 8 lit./min. a 3 bares.  
Presión máx. dinámica: 6 bares.  
Presión máx. estática: 8 bares.

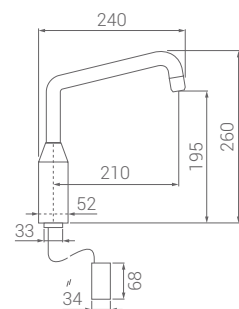
## Deck mount cold water electronic faucet

Made of brass CC770S.  
Anti-legionella function: automatic rinse every 24 hours.  
Long-life 9V battery power supply: 90,000 cycles (2 years).  
Low battery indicator.  
Connection with non-return valve and anti-particle filter.  
8 lit./min. of water flow at 3 bars.  
Max. dynamic pressure: 6 bars.  
Max. static pressure: 8 bars.

NEW!



Modelo 8195  
PVP: 429,75 €



Conexión macho G 3/8" con válvula antirretorno.



Batería exterior de dimensiones reducidas.

## Grifo electrónico mezclador de repisa con cuerpo giratorio

Fabricado en latón CC770S.  
Mezclador con temperatura regulable.  
Función anti-legionella: aclarado automático cada 24 h.  
Aro de salida continua hasta un máximo de 5 minutos.  
Alimentación con batería 9V de larga duración: 90.000 ciclos (2 años).  
Indicador de batería agotada.  
Conexiones con válvula antirretorno y filtro antipartículas.  
Caudal de 8 lit./min. a 3 bares.  
Temperatura máxima continuada de 70° C.  
Presión máx. dinámica: 6 bares.  
Presión máx. estática: 8 bares.

NEW!



## Deck mount mixer electronic faucet with rotating body

Made of brass CC770S.  
Adjustable temperature.  
Anti-legionella function: automatic rinse every 24 hours.  
Continuous exit ring up to a maximum of 5 minutes.  
Long-life 9V battery: 90,000 cycles (2 years).  
Low battery indicator.  
Connections with non-return valve and anti-particle filter.  
8 lit./min. of water flow at 3 bars.  
Max. continuous temperature: 70° C.  
Max. dynamic pressure: 6 bars.  
Max. static pressure: 8 bars.



Modelo 8191  
PVP: 665,25 €

Cuerpo giratorio  
Rotating body



Aro de salida de agua continua incluido. Hasta un máximo de 5 min. de salida.



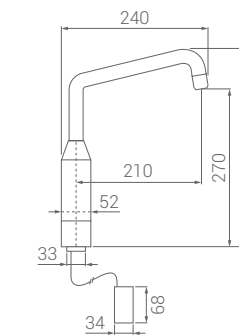
Conexiones hembra G 3/8" con válvula antirretorno.



Maneta reguladora de temperatura.



Batería exterior de dimensiones reducidas.



## Recambios para grifería electrónica de repisa

Deck mount electronic faucet spare parts



Kit de fijación a repisa M 8/100  
Deck mount fixing kit M 8/100  
REF. 4245 • PVP: 6,75 €



Conexión G 3/8" de 40 cm. para modelo 8195  
Boquilla M 8/100 de 18 mm longitud x macho G 3/8"  
Hose G 3/8" 40 cm. length for model 8195  
18 mm length M 8/100 nozzle x G 3/8"  
REF. 45971 • PVP: 10,15 €



Conexión G 3/8" de 40 cm. para modelo 8191  
Boquilla M 10/100 de 18 mm longitud x hembra G 3/8"  
Hose G 3/8" 40 cm. length for model 8191  
18 mm length M 10/100 nozzle x G 3/8"  
REF. 45941 • PVP: 11,50 €

**Grifo electrónico de mural con caño giratorio**

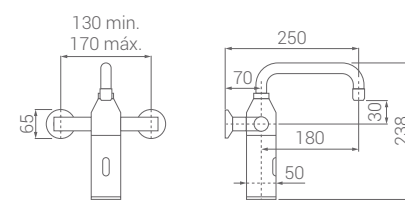
Fabricado en latón CC770S.  
 Mezclador con temperatura regulable antivandálico.  
 Función anti-legionella: aclarado automático cada 24 h.  
 Aro de salida continua hasta un máximo de 5 minutos.  
 Alimentación con batería 9V de larga duración: 90.000 ciclos (2 años)  
 Indicador de batería agotada.  
 Válvulas antirretorno incorporadas.  
 Juego de excéntricas estándar.  
 Caudal de 9 lit/min. a 3 bares.  
 Temperatura máxima continuada de 70° C.  
 Presión máx. dinámica: 6 bares.  
 Presión máx. estática: 8 bares.

Wall mount mixer electronic faucet with rotating spout

Made of brass CC770S.  
 Anti-vandal adjustable temperature.  
 Anti-legionella function: automatic rinse every 24 hours.  
 Continuous exit ring up to a maximum of 5 minutes.  
 Long-life 9V battery power supply: 90,000 cycles (2 years).  
 Low battery indicator.  
 Built-in non-return valves.  
 Standard eccentric kit.  
 9 lit/min. of water flow at 3 bars.  
 Max. continuous temperature: 70° C.  
 Max. dynamic pressure: 6 bars.  
 Max. static pressure: 8 bars.

Modelo 8190  
 PVP: 689,50 €

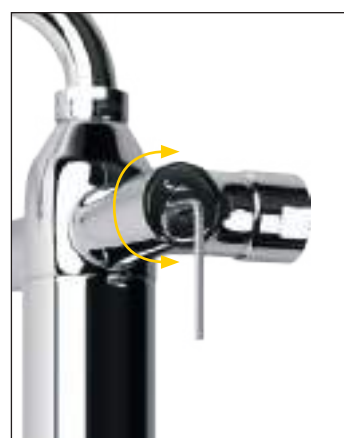
NEW!



Aro de salida de agua continua incluido. Hasta un máximo de 5 min. de salida.



Acceso a la batería mediante tornillo trasero. Oculto para el público.



Regulador de temperatura antivandálico. Ajuste mediante llave allen.



Válvulas antirretorno incorporadas.

**Recambios para grifería electrónica de mural**

Wall mount electronic faucet spare parts



**Juego de excéntricas estándar**  
 Standard eccentric kit  
 REF. 3380 · PVP: 5,62 €



**Juego de excéntricas especiales**  
 Special eccentric kit  
 REF. 3030 · PVP: 14,74 €



**Caño G 3/4" de 180 mm**  
 G 3/4" spout of 180 mm  
 REF. 4598 · PVP: 30,15 €

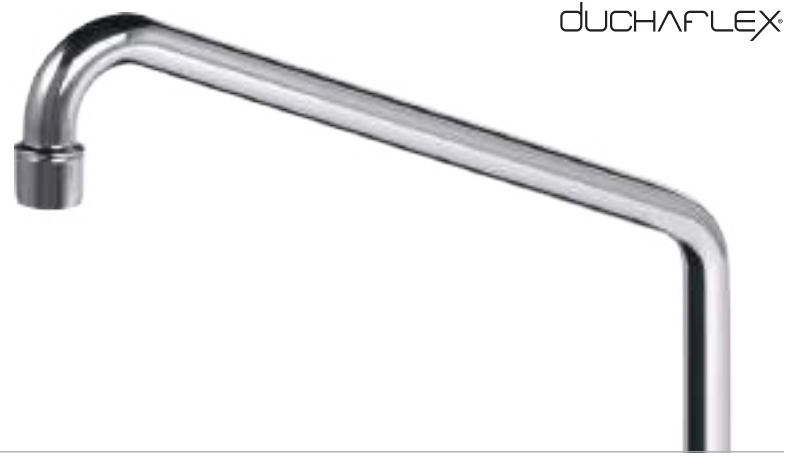


# CAÑOS **RECAMBIO**

Fabricados en latón CB508L.  
Incluyen aireador estándar.

## REPLACEMENT SPOUTS

Made of brass CB508L.  
Standard aerator included.



DUCHAFLEX



**Caño curvo de 150 mm**  
150 mm curved spout



Modelo 8085  
PVP: **10,69 €**

**Caño alto de 200 mm**  
200 mm high spout



Modelo 6790  
PVP: **31,89 €**

**Caño alto de 300 mm**  
300 mm high spout



Modelo 6731  
PVP: **31,91 €**

**Caño alto de 350 mm**  
350 mm high spout



Modelo 6732  
PVP: **47,17 €**

**Caño alto de 450 mm**  
450 mm high spout

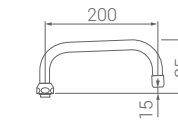


Modelo 6728  
PVP: **47,17 €**

DUCHAFLEX

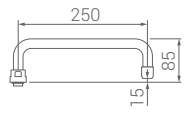
CAÑOS DE RECAMBIO

**Caño recto de 200 mm**  
200 mm straight spout



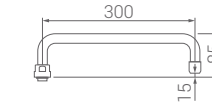
Modelo 8075  
PVP: **10,69 €**

**Caño recto de 250 mm**  
250 mm straight spout



Modelo 8095  
PVP: **26,77 €**

**Caño recto de 300 mm**  
300 mm straight spout



Modelo 8090  
PVP: **31,27 €**

**Caño recto de 350 mm**  
350 mm straight spout



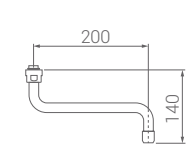
Modelo 8080  
PVP: **31,91 €**

**Caño recto de 400 mm**  
400 mm straight spout



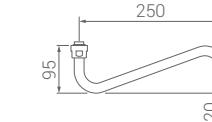
Modelo 6952  
PVP: **45,05 €**

**Caño bajo de 200 mm**  
200 mm low spout



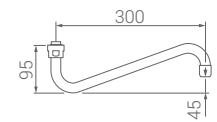
Modelo 6793  
PVP: **25,39 €**

**Caño bajo de 250 mm**  
250 mm low spout



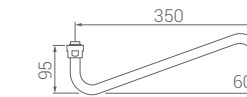
Modelo 6955  
PVP: **26,75 €**

**Caño bajo de 300 mm**  
300 mm low spout



Modelo 6956  
PVP: **31,91 €**

**Caño bajo de 350 mm**  
350 mm low spout



Modelo 6954  
PVP: **37,37 €**

**Caño bajo de 400 mm**  
400 mm low spout



Modelo 6953  
PVP: **45,05 €**

# GRIFOS EXTENSIBLES RETRÁCTILES PARA GRANDES SUPERFÍCIES

## HOSE REEL SYSTEMS

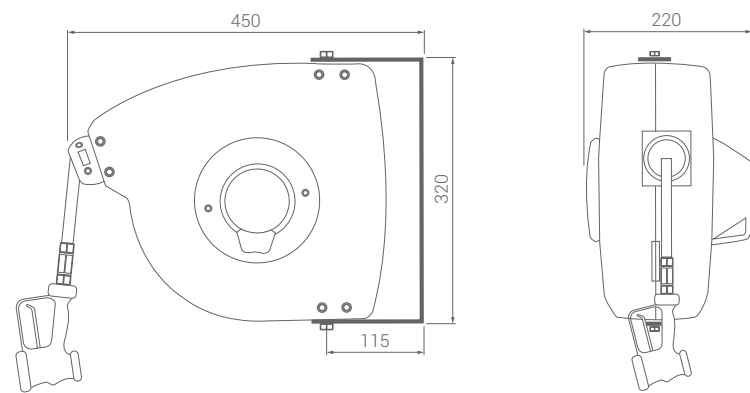
### Grifo extensible

Temperatura de trabajo a 4 bares: 60° C.  
Temperatura de trabajo a 6 bares: 40° C.  
Caudal máximo de 28 lit/min a 6 bares.  
Pistola industrial fabricada en tecnopolímero.  
Manguera de 5 metros.

### Hose reel

Working temperature at 4 bars 60° C.  
Working temperature at 6 bars 40° C.  
Max. water flow 28 lit/min. at 6 bars.  
Industrial washdown gun made of technopolymer.  
5 mt. hose length.

Modelo 2750  
PVP: **874,50 €**



### Pistola Industrial

Fabricada en tecnopolímero  
Pistón interior en latón  
Presión máxima 12 bares  
Temperatura máxima 90° C.  
Caudal máximo 50 lit/min

### Industrial washdown gun

Made of technopolymer  
Inner piston in brass  
Max. pressure 12 bar  
Max. temperature 90° C.  
Max. water flow 50 lit/min

Modelo 2800  
PVP: **128,50 €**



### Manguera recambio 5 mts.

Tubo reforzado con terminales giratorios en latón acabado cromado.  
Temperatura máxima 90° C.  
Presión de trabajo 6 bares  
Presión de rotura 10 bares

### 5 mts. replacement hose

Reinforced hose with rotating terminals in chromed brass  
Max. temperature 90° C.  
Working pressure 6 bars  
Break pressure 10 bars

5 mts.

Modelo 2810  
PVP: **159,50 €**



### Grifo extensible

Fabricado en acero inoxidable AISI 316.  
Temperatura de trabajo a 6 bares: 60° C.  
Temperatura máx. soportada solo por periodos cortos de tiempo: 90° C.  
Caudal máximo de 32 lit/min a 6 bares.  
Pistola industrial fabricada en tecnopolímero.

### Hose reel

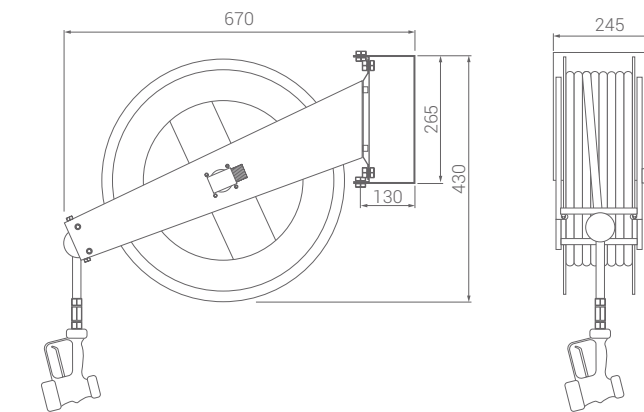
Made of stainless steel AISI 316.  
Working temperature at 6 bars 60° C.  
Máx supported temp in short time spaces: 90° C.  
Max. water flow 32 lit/min. at 6 bars.  
Industrial washdown gun made of technopolymer.

10 mts.

Modelo 2825  
PVP: **1173,00 €**

15 mts.

Modelo 2830  
PVP: **1335,00 €**



### Pistola industrial

Fabricada en tecnopolímero  
Pistón interior en latón  
Presión máxima 24 bares  
Temperatura máxima 90° C.  
Caudal máximo 60 lit/min

### Industrial washdown gun

Made of technopolymer  
Inner piston in brass  
Max. pressure 24 bar  
Max. temperature 90° C.  
Max. water flow 60 lit/min

Modelo 2850  
PVP: **164,75 €**



### Manguera recambio

Tubo reforzado con terminales giratorios en latón cromado  
Temperatura de trabajo 90° C.  
Presión de trabajo 6 bares  
Presión de rotura 10 bares

### Replacement hose

Reinforced hose with rotating terminals in chromed brass  
Working temperature 90° C.  
Working pressure 6 bars  
Break pressure 10 bars

10 mts.

Modelo 2860  
PVP: **115,00 €**

15 mts.

Modelo 2870  
PVP: **169,00 €**



# LIMPIEZA PARA HORNOS INDUSTRIALES

CLEANING FOR INDUSTRIAL OVENS

## Kit de limpieza para horno

Incluye ducha para horno, flexo en plástico reforzado de 2 mts. y soporte.

Oven cleaning kit

Includes oven hand shower, 2 mts. reinforced plastic hose and support.

Modelo 2415  
PVP: **64,90 €**



## Ducha para horno

Salida de agua a alta presión.  
Resistente a altas temperaturas.  
Pistón interior en latón.  
Cuerpo en latón y empuñadura en tecnopolímero.

Oven hand shower

High pressure water output.  
High temperatures resistant.  
Brass inner piston.  
Body made of chromed brass and hangrip made of technopolymer.



Modelo 2445  
PVP: **42,40 €**

Botón de apertura de agua  
Water opening button

## Soporte para ducha horno

Fabricado en ABS  
Incluye tacos y tornillos

Shower support

Made of ABS  
Includes plugs and screws



Modelo 2332  
PVP: **4,65 €**

## Flexo en plástico reforzado 2 mts.

Resistente a altas temperaturas y presiones

2 mts. reinforced plastic hose  
High temperature and pressures resistant

Modelo 9024  
PVP: **18,25 €**



# TUBOS PARA LAVADORA Y LAVAVAJILLAS

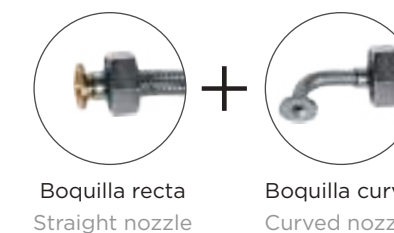
WASHING MACHINE AND DISHWASHER HOSES

## Tubo de entrada inox HH 3/4"

Boquillas recta y curva fabricadas en latón CW617N.  
Juntas incluidas.

Modelo	Longitud	Caja	Precio unitario
22101	50 cm.	6 u.	13,99 €
22111	1 m.	6 u.	15,76 €
22121	1,5 m.	12 u.	18,25 €
22131	2 m.	8 u.	20,31 €
22141	2,5 m.	6 u.	23,59 €
22151	3 m.	6 u.	26,50 €
22161	3,5 m.	1 u.	27,99 €
22171	4 m.	1 u.	33,90 €

HH 3/4" stainless steel inlet hose  
Straight & curved nozzles made in brass CW617N.  
Gaskets included



Boquilla recta  
Straight nozzle

Boquilla curva  
Curved nozzle

NEW! ▶



Presentado en Skin con EAN 13  
Skin presented with EAN 13

## Tubo de entrada inox HH 3/4"

Boquillas rectas fabricadas en latón CW617N.  
Juntas incluidas.

Modelo	Longitud	Caja	Precio unitario
27101	50 cm.	6 u.	11,99 €
27111	1 m.	6 u.	13,76 €
27121	1,5 m.	12 u.	16,25 €
27131	2 m.	8 u.	18,31 €
27141	2,5 m.	6 u.	21,50 €
27151	3 m.	6 u.	24,50 €
27161	3,5 m.	1 u.	25,99 €
27171	4 m.	1 u.	31,90 €

HH 3/4" stainless steel inlet hose  
Straight nozzles made in brass CW617N.  
Gaskets included.



Boquilla recta  
Straight nozzle

Boquilla recta  
Straight nozzle

NEW! ▶



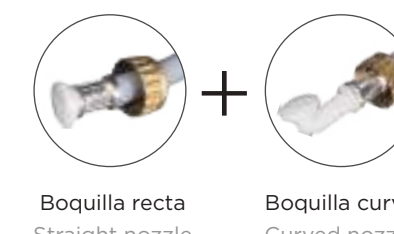
Presentado en Skin con EAN 13  
Skin presented with EAN 13

## Tubo de entrada en goma HH 3/4"

Boquillas recta y curva fabricadas en nylon.  
Tuercas en latón.  
Juntas incluidas.

Modelo	Longitud	Caja	Precio unitario
35131	50 cm.	10 u.	4,78 € <b>NEW!</b>
35191	1 m.	20 u.	5,16 €
25111	1,5 m.	15 u.	5,98 €
25121	2 m.	15 u.	6,98 €
38151	2,5 m.	10 u.	7,95 €
82871	3 m.	10 u.	9,04 €
82921	3,5 m.	8 u.	10,53 €
82931	4 m.	8 u.	12,92 €

HH 3/4" rubber inlet hose  
Nylon straight & curved nozzles.  
Brass nuts.  
Gaskets included.



Boquilla recta  
Straight nozzle

Boquilla curva  
Curved nozzle

NEW PACKAGING



Presentado en Skin con EAN 13  
Skin presented with EAN 13

## Tubo de entrada en goma HH 3/4"

Boquillas rectas fabricadas en nylon.  
Tuercas en latón.  
Juntas incluidas.

Modelo	Longitud	Caja	Precio unitario
25131	50 cm.	10 u.	4,28 €
25141	1 m.	20 u.	4,66 €
25151	1,5 m.	15 u.	5,48 €
25161	2 m.	15 u.	6,48 €
25171	2,5 m.	10 u.	7,45 €
25181	3 m.	10 u.	8,54 €
25191	3,5 m.	8 u.	10,03 €
25201	4 m.	8 u.	12,42 €

HH 3/4" rubber inlet hose  
Nylon straight nozzles.  
Brass nuts.  
Gaskets included.



Boquilla recta  
Straight nozzle

Boquilla recta  
Straight nozzle

NEW! ▶



Presentado en Skin con EAN 13  
Skin presented with EAN 13

# ISLA EXPOSITOR EQUIPOS INDUSTRIALES

PRE-RINSE UNITS ISLAND DISPLAY

Modelo 100490  
PVP: **7.850,00 €**

CONTENIDO:  
CONTENT:



Modelo 6435  
x2



Modelo 6809  
x2



Modelo 8310  
x2



Modelo 8313  
x3



Modelo 6431  
x3



Modelo 8398  
x2



Modelo 6531  
x2



Modelo 2000  
x2



Modelo 2045  
x2



Modelo 2040  
x3



Modelo 6965  
x2



240 cm

138 cm

80 cm

# EXPOSITOR INDUSTRIAL

INDUSRTIAL DISPLAY

Modelo 100495  
PVP: 5.794,00 €

CONTENIDO:  
CONTENT:



Índice de referencias · Refs. index

Ref.	EAN 13	Página	Precio
1215	8436040736777	99	29,55 €
1511	8436040732991	97	1,65 €
1512	8436040733004	19	1,65 €
1518	8436040732977	99	1,93 €
1519	8436040732984	19	1,93 €
1640	8436555414856	104	25,58 €
2000	8436040734506	52	279,25 €
2035	8436040734414	53	309,90 €
2040	8436040734469	52	358,90 €
2045	8436040734391	53	389,75 €
2055	8436040734445	52	358,90 €
2065	8436040734384	53	389,75 €
2075	8436040734544	57	236,36 €
2095	8436040739778	56	227,50 €
2115	8436040734537	57	306,90 €
2125	8436040735985	56	298,90 €
2135	8436040734520	57	306,90 €
2145	8436040734551	56	298,90 €
2155	8436040736876	61	274,65 €
2165	8436040737538	60	267,54 €
2175	8436040736869	61	353,75 €
2185	8436040737484	60	338,67 €
2195	8436040736852	61	353,75 €
2205	8436040737101	60	338,67 €
2215	8436040738948	64	207,50 €
2225	8436040738634	64	284,00 €
2235	8436040738337	64	284,00 €
2332	8436040735923	152	4,65 €
2400	8436555412715	68	378,90 €
2405	8436555412722	68	378,90 €
2410	8436555412739	68	295,75 €
2415	8436040735893	152	64,90 €
2425	8436555412746	69	408,75 €
2430	8436555412753	69	408,75 €
2435	8436555412760	69	332,75 €
2440	8436555412777	72	347,90 €
2445	8436040735909	152	42,40 €
2455	8436555412784	72	347,90 €
2460	8436555410612	72	269,90 €
2465	8436555412791	73	355,90 €
2470	8436555412807	73	355,90 €
2475	8436555412814	73	277,90 €
2600	8436040734186	19	0,62 €
2625	8436040734193	109	0,62 €
2750	8436555412821	150	874,50 €
2800	8436555412838	150	128,50 €
2810	8436555412845	150	159,50 €
2825	8436040739679	151	1.173,00 €
2830	8436040739686	151	1.335,00 €
2850	8436040739693	151	164,75 €
2860	8436040739709	151	115,00 €
2870	8436040739785	151	169,00 €
2965	8436555415181	143	449,75 €
2970	8436555415198	143	436,50 €
3017	8436555412852	19	0,47 €
3025	8436555410452	133	17,16 €
3029	8436040732908	124	0,458 €
3030	8436040730065	45	14,74 €
3040	8436555412869	16	399,50 €
3045	8436555412876	16	521,50 €
3075	8436555412883	42	578,25 €
3080	8436555412890	42	436,96 €
3115	8436555412906	19	4,77 €
3120	8436555412913	99	4,77 €
3134	8436555412920	19	3,34 €
3135	8436555412937	99	3,34 €
3300	8436555410414	128	23,90 €
3305	8436555410421	131	22,50 €
3319	8436555412944	123	41,25 €
3320	8436555412951	120	59,50 €
3321	8436555412958	119	56,50 €
3322	8436555412975	119	49,95 €
3323	8436555412982	120	51,25 €

Ref.	EAN 13	Página	Precio
3324	8436555413002	123	49,00 €
3326	8436555413019	120	50,25 €
3329	8436555412999	120	42,50 €
3330	8436555410438	130	46,50 €
3335	8436555410445	133	44,75 €
3340	8436555413026	123	58,25 €
3342	8436555413033	123	49,90 €
3380	8436040732861	45	5,62 €
3460	8436040739013	19	0,275 €
3470	8436555413040	19	0,37 €
3498	8436555410285	124	28,36 €
3500	8436555413057	116	114,25 €
3501	8436555413064	116	105,75 €
3505	8436555410292	124	20,93 €
3510	8436555412258	122	39,50 €
3515	8436555412241	122	45,75 €
3530	8436555413071	116	106,50 €
3531	8436555413088	116	97,25 €
3561	8436555413095	116	84,75 €
3562	8436555413101	116	79,25 €
3580	8436555413118	120	75,50 €
3581	8436555413125	120	66,90 €
3585	8436555413132	123	74,25 €
3586	8436555413149	123	65,65 €
3590	8436555413156	120	65,25 €
3591	8436555413163	120	56,75 €
3594	8436040738191	115	63,50 €
3595	8436555413170	123	64,00 €
3596	8436040735558	115	68,50 €
3598	8436555413187	123	55,50 €
3600	8436040739860	116	87,25 €
3605	8436040739877	116	81,50 €
3610	8436040739822	116	95,75 €
3620	8436040739839	116	86,50 €
3640	8436040739891	118	57,75 €
3655	8436040739907	118	50,75 €
3660	8436040739952	121	56,50 €
3665	8436040739969	121	49,50 €
3670	8436040739914	118	57,75 €
3685	8436040739921	118	50,75 €
3695	8436040739976	121	56,50 €
3700	8436040739983	121	49,50 €
3705	8436040739938	118	38,50 €
3710	8436040739945	118	31,75 €
3715	8436040739990	121	36,90 €
3720	8436555410117	121	29,90 €
3725	8436555410124	119	62,15 €
3730	8436555410131	119	55,15 €
3735	8436555410186	122	59,90 €
3738	8436555415389	122	36,90 €
3739	8436555415396	122	43,15 €
3740	8436555413194	119	50,95 €
3741	8436555413200	119	44,95 €
3745	8436555410193	122	51,90 €
3750	8436555413217	119	71,90 €
3751	8436555413224	119	65,15 €
3755	8436555410148	119	38,50 €
3765	8436555410155	119	31,75 €
3770	8436555410209	122	36,90 €
3775	8436555410216	120	29,90 €
3777	843655543279	122	70,65 €
3778	8436555413286	122	63,90 €
3780	8436555410162	120	54,25 €
3785	8436555410179	120	46,25 €
3789	8436555414672	97	63,50 €
3790	8436555414689	97	31,64 €
3801	8436555413293	118	68,35 €
3802	8436555413309	118	61,50 €
3803	8436555413422	121	67,10 €
3804	8436555413316	121	60,25 €
3810	8436040730508	143	3,39 €
3880	8436555410223	123	53,00 €
3885	8436555410230	123	45,00 €

Índice de referencias · Refs. index

Ref.	EAN 13	Página	Precio
3898	8436555413323	133	48,50 €
3899	8436555413330	133	41,15 €
3901	8436555413347	132	39,90 €
3902	8436555413354	132	42,95 €
3903	8436555413361	132	56,50 €
3904	8436555413378	133	59,25 €
3910	8436555410315	128	47,50 €
3915	8436555410322	131	45,50 €
3925	8436555410339	128	46,50 €
3930	8436040731987	76	102,60 €
3935	8436555410346	131	44,75 €
3940	8436555410353	129	46,50 €
3955	8436555410360	132	45,00 €
3959	8436555413385	129	57,25 €
3965	8436555410377	129	22,50 €
3966	8436555413392	129	41,25 €
3967	8436555413408	129	44,00 €
3978	8436555411183	76	17,33 €
3979	8436555411176	76	10,89 €
3980	8436555410384	132	20,95 €
3984	8436040736838	76	7,58 €
3985	8436040734988	76	9,28 €
3987	8436555411039	76	7,58 €
3988	8436555411046	76	7,50 €
3989	8436555411053	76	4,49 €
3990	8436555410391	130	44,50 €
3991	8436555413415	130	42,50 €
3992	8436555413439	130	49,75 €
3995	8436555410407	133	42,75 €
3999	8436555413446	130	60,50 €
4225	8436555413453	19	5,65 €
4230	8436555414733	101	6,25 €
4235	8436555413460	99	6,25 €
4245	8436555415242	145	6,75 €
4598	8436555415259	147	30,15 €
4789	8436040731260	101	19,75 €
5925	8436555413477	98	79,90 €
5930	8436555413484	98	85,75 €
5935	8436555414696	98	74,95 €
5940	8436555414719	100	115,75 €
5945	8436555414825	104	164,90 €
5946	8436555414832	104	12,90 €
5947	8436555414849	104	8,35 €
5950	8436555414702	100	124,90 €
5955	8436555414726	100	105,50 €
5960	8436555414863	105	327,71 €
5965	8436555414870	105	318,25 €
5970	8436555414887	105	249,90 €
5975	8436555414801	103	127,50 €
5976	8436555414818	103	59,25 €
6090	8436040739761	124	3,75 €
6105	8436555411503	114	81,50 €
6107	8436555411497	114	87,25 €
6110	8436555411510	115	85,25 €
6112	8436555411527	115	79,75 €
6115	8436555411206	85	149,25 €
6117	8436555411107	85	179,25 €
6150	8436555410476	142	89,90 €
6160	8436555410469	142	124,50 €
6165	8436555411428	109	227,50 €
6170	8436555411435	109	203,90 €
6180	8436555411237	88	88,90 €
6182	8436555411220	88	98,90 €
6185	8436555411480	114	98,25 €
6187	8436555411473	114	107,50 €
6200	8436555410018	89	89,90 €
6205	8436555410025	89	89,90 €
6210	8436555411251	89	72,50 €
6212	8436555411244	89	85,75 €
6215	8436555413491	115	83,90 €
6216	8436555413507	115	78,25 €
6230	8436555413514	19	79,50 €
6240	8436555411398	94	74,25 €

Ref.	EAN 13	Página	Precio
6242	8436555411381	94	81,25 €
6250	8436555411411	95	58,75 €
6252	8436555411404	95	62,90 €
6290	8436555410049	94	73,75 €
6295	8436555410056	94	65,15 €
6317	8436555413965	95	61,25 €
6319	8436555413972	95	56,90 €
6330	8436555413521	95	72,95 €
6332	8436555413538	95	66,50 €
6339	8436040731994	77	51,25 €
6340	8436555413545	77	45,50 €
6342	8436040739808	77	58,28 €
6347	8436040738986	77	47,75 €
6350	8436040738993	77	68,50 €
6352	843		



Índice de referencias · Refs. index

Ref.	EAN 13	Página	Precio
6740	8436040735398	94	74,25 €
6742	8436040735381	94	81,25 €
6745	8436040735374	94	59,50 €
6747	8436040735404	94	63,75 €
6755	8436040735428	95	34,45 €
6757	8436040735411	95	40,50 €
6760	8436040735480	89	59,90 €
6762	8436040735435	88	89,90 €
6763	8436040735442	88	82,92 €
6765	8436040735466	88	79,50 €
6767	8436040735459	88	85,75 €
6772	8436040735473	89	65,50 €
6774	8436555413682	89	82,50 €
6776	8436555413699	89	76,50 €
6780	8436040735527	114	98,25 €
6782	8436040735510	114	107,50 €
6785	8436040735541	114	80,95 €
6787	8436040735534	114	87,00 €
6788	8436040739846	115	103,25 €
6789	8436040739853	115	94,25 €
6790	8436555410506	55	31,89 €
6791	8436555413705	89	98,90 €
6792	8436555413712	89	88,90 €
6793	8436555413729	149	25,39 €
6795	8436555410063	95	62,75 €
6797	8436555410070	95	60,75 €
6801	8436555414894	124	65,75 €
6802	8436555414900	124	69,90 €
6803	8436555414917	124	71,75 €
6804	8436555415792	97	32,70 €
6805	8436040735268	41	383,25 €
6806	8436555414924	124	74,90 €
6809	8436040731956	40	345,90 €
6814	8436555414948	125	63,50 €
6819	8436040732021	19	41,87 €
6820	8436040738139	19	29,25 €
6821	8436555413736	19	36,95 €
6830	8436555413743	86	142,25 €
6831	8436040738108	140	99,90 €
6835	8436040731284	86	133,25 €
6845	8436040739884	49	53,37 €
6852	8436040738115	140	169,25 €
6854	8436040738122	140	178,50 €
6856	8436040735183	23	7,10 €
6857	8436040735190	27	7,10 €
6858	8436040738472	140	52,75 €
6859	8436040734759	140	5,15 €
6860	8436555415839	125	13,75 €
6861	8436040739754	140	5,15 €
6862	8436555411374	93	0,45 €
6863	8436555411367	31	5,25 €
6864	8436555413750	91	8,45 €
6865	8436040737385	126	26,50 €
6866	8436040735787	126	28,50 €
6867	8436555413767	91	8,45 €
6870	8436040734933	19	9,98 €
6875	8436040735947	96	3,66 €
6880	8436040735114	23	9,84 €
6882	8436040735220	37	18,46 €
6885	8436555413774	19	3,75 €
6886	8436040735343	49	44,38 €
6887	8436040739747	140	66,18 €
6890	8436040734926	23	5,40 €
6892	8436555413781	91	7,25 €
6895	8436040735633	78	11,50 €
6900	8436040735664	80	311,50 €
6909	8436040736692	101	22,29 €
6910	8436040735671	80	88,75 €
6920	8436040735701	80	14,50 €
6923	8436555414658	37	9,84 €
6925	8436040735718	80	12,90 €
6930	8436040735732	80	9,92 €
6931	8436040736784	19	30,95 €

Ref.	EAN 13	Página	Precio
6935	8436040735725	80	7,15 €
6940	8436040735602	78	236,00 €
6942	8436040735619	78	246,00 €
6945	8436040735626	78	14,50 €
6950	8436040735640	78	8,75 €
6952	8436555413798	149	45,05 €
6953	8436555413804	149	45,05 €
6954	8436555413811	149	37,37 €
6955	8436040735657	78	26,75 €
6956	8436555410520	149	31,91 €
6958	8436555410483	126	41,25 €
6959	8436555410490	126	43,25 €
6960	8436040735794	127	21,75 €
6965	8436040735749	127	62,50 €
6966	8436040735756	127	64,50 €
6970	8436040735763	127	41,75 €
6975	8436040735770	127	42,75 €
6980	8436555413828	127	23,15 €
6981	8436555414979	37	21,09 €
6990	8436555412593	126	26,50 €
6995	8436555413941	126	28,50 €
7050	8436040734957	19	43,54 €
7055	8436040734964	19	7,69 €
7060	8436040734858	19	104,41 €
7062	8436040735596	19	12,45 €
7065	8436040735565	19	14,44 €
7072	8436555413835	90	82,75 €
7077	8436555413842	90	79,25 €
7080	8436040735572	19	0,50 €
7082	8436040735589	19	0,50 €
7087	8436555413859	90	92,90 €
7091	8436555412692	55	7,95 €
7092	8436555412708	55	12,08 €
7093	8436040734322	19	9,58 €
7094	8436555412623	55	13,52 €
7095	8436040734513	55	41,80 €
7097	8436555413866	90	92,90 €
7125	8436555411541	55	122,70 €
7150	8436555410933	77	13,15 €
7375	8436040734353	19	3,91 €
7391	8436555411534	19	8,32 €
8075	8436040738283	149	10,69 €
8080	8436040732281	149	31,91 €
8085	8436040738290	143	10,69 €
8090	8436555411459	149	31,27 €
8095	8436555413873	149	26,77 €
8190	8436555415211	146	689,50 €
8191	8436555415204	145	665,25 €
8195	8436555415266	144	429,75 €
8255	8436555413880	113	129,50 €
8305	8436040735251	41	476,50 €
8310	8436040734841	15	469,75 €
8311	8436040731963	40	440,50 €
8312	8436040735244	40	476,47 €
8313	8436040731949	14	396,90 €
8314	8436040735237	41	513,25 €
8315	8436040734834	15	431,50 €
8325	8436040735299	46	440,17 €
8330	8436040734995	14	434,75 €
8340	8436040735312	46	408,90 €
8345	8436040735282	47	476,74 €
8355	8436040735015	19	85,24 €
8360	8436040735305	47	423,74 €
8380	8436040735336	46	328,75 €
8385	8436040735329	47	336,81 €
8390	8436040735121	25	421,50 €
8392	8436040735138	24	411,50 €
8394	8436040735145	25	379,90 €
8396	8436040735152	24	369,75 €
8397	8436040734810	25	315,00 €
8398	8436040735169	24	303,45 €
8505	8436555411312	92	151,90 €
8507	8436555411305	92	163,25 €

Índice de referencias · Refs. index

Ref.	EAN 13	Página	Precio
8510	8436555411275	93	172,50 €
8512	8436555411268	93	183,90 €
8515	8436555411282	93	172,50 €
8517	8436555411282	93	183,90 €
8520	8436555411169	28	359,90 €
8525	8436555411138	29	369,90 €
8530	8436555411152	28	465,50 €
8535	8436555411121	29	475,50 €
8540	8436555411145	28	490,90 €
8545	8436555411114	29	499,95 €
8555	8436555411336	92	160,00 €
8557	8436555411329	92	171,50 €
8558	8436555414771	102	238,50 €
8575	8436555411350	31	145,01 €
8580	8436555411343	31	155,61 €
8586	8436555414788	102	68,50 €
8588	8436555414795	102	17,20 €
8705	8436555415037	137	59,50 €
8710	8436555414535	136	169,50 €
8711	8436555415044	137	40,50 €
8712	8436555415099	138	182,15 €
8713	8436555415129	138	194,25 €
8714	8436555415150	138	209,90 €
8715	8436555414542	136	159,90 €
8717	8436555415105	138	176,50 €
8718	8436555415136	138	190,90 €
8719	8436555415167	138	205,50 €
8720	8436555414559	136	92,90 €
8722	8436555415112	139	117,15 €
8723	8436555415143	139	133,15 €
8724	8436555415174	139	149,35 €
8825	8436040735275	45	135,69 €
9024	8436040735916	152	18,25 €
22101	8436555416232	153	13,99 €
22111	8436555416249	153	15,76 €
22121	8436555416256	153	18,25 €
22131	8436555416263	153	20,31 €
22141	8436555416270	153	23,59 €
22151	8436555416287	153	26,50 €
22161	8436555416294	153	27,99 €
22171	8436555416300	153	33,90 €
25111	8436040731741	153	5,98 €
25121	8436040731758	153	6,98 €
25131	8436555416317	153	4,28 €
25141	8436555416324	153	4,66 €
25151	8436555416331	153	5,48 €
25161	8436555416348	153	6,48 €
25171	8436555416355	153	7,45 €
25181	8436555416362	153	8,54 €
25191	8436555416379	153	10,03 €
25201	8436555416386	153	12,42 €
27101	8436555416393	153	11,99 €
27111	8436555416409	153	13,76 €
27121	8436555416416	153	16,25 €
27131	8436555416423	153	18,31 €
27141	8436555416430	153	21,50 €
27151	8436555416447	153	24,50 €
27161	8436555416454	153	25,99 €
27171	8436555416461	153	31,90 €
35131	8436555416560	153	4,78 €
35191	8436040737071	153	5,16 €
38151	8436040737088	153	7,95 €
41811	8436040738276	87	3,45 €
42821	8436040734865	87	4,69 €
43831	8436555410599	87	4,69 €
44831	8436555413897	87	3,87 €
45851	8436555416713	19	5,75 €
45861	8436555414757	101	5,75 €
45871	8436555414740	101	6,45 €
45881	8436555414764	101	4,85 €
45901	8436555416720	19	6,45 €
45931	8436555415273	37	8,25 €
45941	8436555415280	145	11,50 €

Ref.	EAN 13	Página	Precio
45971	8436555415297	145	10,15 €
64242	8436555414955	125	34,25 €
68142	8436555414931	125	64,95 €
82871	8436040737118	153	9,04 €
82921	8436555412081	153	10,53 €
82931	8436555412098	153	12,92 €
87051	8436555414986	137	19,50 €
87052	8436555414993	137	4,35 €
87053	8436555415006	137	13,90 €
87054	8436555415013	137	12,50 €
87055	8436555415020	137	13,15 €
87111	8436555415051	137	12,95 €
87112	8436555415068	137	3,95 €
87151	8436555415082	137	27,90 €
87201	8436555415075	137	27,90 €
100			

## Condiciones generales de venta

### General

Las ventas y/o suministros entregados por Duchaflex Systems S.L., en adelante Duchaflex, se regirán por las presentes Condiciones Generales de Venta, a no ser que esté expresamente acordado de forma diferente en la oferta correspondiente o en la aceptación del pedido y que además constituya las condiciones particulares del mismo. Por ello no tendrán ningún tipo de valor ni efecto jurídico otras condiciones que no se hayan aceptado explícitamente por nuestra parte.

### Precios y portes

Los precios indicados en este catálogo están expresados en €. Consideramos aceptables pedidos mínimos de 30 € netos y se concederán a portes pagados los superiores a 250 € netos dentro de la península, para Baleares, 490 € netos y para Ceuta, Melilla e islas Canarias 1.500 € netos.

Nos reservamos el derecho de modificar los precios de la tarifa en vigor en cualquier momento sin necesidad de previo aviso por circunstancias del mercado.

### Condiciones de pago

Las financiaciones máximas serán de 60 días, y el porcentaje de descuento por pronto pago no excederá del 1%. El interés de demora por financiación y por aplazamiento de los pagos de facturas pendientes será de un 1% mensual.

Reserva de dominio

Duchaflex conserva la propiedad de la mercancía, hasta que todas las deudas, incluidos los intereses existentes, entre Duchaflex y el cliente hayan sido satisfechas completamente.

### Devoluciones de material

No se aceptará ninguna devolución del material sin el consentimiento por escrito de Duchaflex.

En el caso de aceptación de una devolución de mercancía, todos los gastos que ello signifiquen incluidos los portes del transporte irán a cargo del cliente y serán gestionados por una agencia de transporte de Duchaflex.

Los abonos por devoluciones de material no defectuoso se estudiarán en base a los criterios estipulados por Duchaflex y en el caso de que sean aceptadas por escrito por Duchaflex se aplicará un demérito por manipulación y de recepción en base a los siguientes parámetros:

a) Hasta 3 meses desde fecha factura: 10%

b) De 3 hasta 6 meses: 25%

En ningún caso se aceptarán devoluciones de material no defectuoso pasados los 6 meses posteriores a la fecha factura de venta.

No se aceptarán devoluciones de producto que hayan sido probados, usados o manipulados ni tampoco los que no lleven sus embalajes originales en perfecto estado bajo ningún concepto.

En ningún caso se aceptarán devoluciones de material personalizado para el cliente.

### Reclamaciones y garantía

Cualquier defecto u anomalía, incluida la falta de calidad asegurada en el producto, debe ser comunicada por escrito en el momento de su detección. No serán aceptadas las reclamaciones por defectos una vez transcurridos 15 días hábiles de la recepción de la misma.

La garantía se extiende a todo defecto de producto de Duchaflex, bien en sus materias primas base, como de construcción o fabricación, limitando nuestra responsabilidad a la sustitución de las piezas reconocidas por nosotros, sin dar lugar a indemnización alguna.

Duchaflex podrá negarse a reparar los defectos si el cliente no cumple con sus obligaciones legales. El derecho del cliente para realizar una reclamación legal por defectos en la mercancía prescribe transcurrido un mes desde el rechazo, por parte del proveedor de la reclamación escrita.

Nos reservamos el derecho de modificar el diseño de nuestros productos sin previo aviso.

Duchaflex en ningún caso responderá por daños causados derivados de un error tipográfico en cualquiera de sus embalajes y/o instrucciones de uso, siendo únicamente indicativas.

Las imágenes, datos técnicos e informaciones comerciales son solo indicativas del producto y no son en absoluto vinculantes.

El servicio de la mano de obra y los desplazamientos siempre son a cargo del cliente.

### Daños a destinatarios

En el supuesto caso de que el cliente tenga información de la producción de daños a un destinatario que pudieran ser derivados de los productos (sobretudo en el supuesto caso de que hubiera una reclamación legal o formal por escrito de dicho destinatario al cliente) deberá notificarlo rápidamente a Duchaflex por escrito y facilitar la comprobación y peritaje de dichos daños y sus posibles causas a fin de poder establecer de quién pudiesen venir las responsabilidades y no dejar a Duchaflex en un estado de absoluta indefensión.

Duchaflex bajo ningún concepto responderá por ninguna reclamación por daños provenientes de sus productos o de las informaciones escritas en sus embalajes y/o instrucciones de uso si no ha tenido la ocasión de poder valorar y comprobar la realidad de los daños y sus posibles causas.

En cualquier caso se establece como límite máximo de la responsabilidad civil que asumirá Duchaflex de daños causados por los productos, en el caso de que se demostrase que es su responsabilidad, en un importe de 1.500 €

### Jurisdicción

Respecto a todos los litigios que surgieran en el marco de la relación contractual entre el proveedor y el cliente serán competentes los Juzgados y Tribunales de Barcelona.

De la misma manera se acuerda como Derecho aplicable el Derecho Español.

### General conditions

#### Prices

Prices are considered to be EX WORKS, being the freight and transportation at the cost of purchaser, unless previous agreement has been reached.

#### Payment terms

We have adjusted the conditions in application of Law 15/2010 which limits the maximum term of payment in commercial transactions. The maximum delay on payment will be of 60 days after invoice date. Payment term will be as accorded between the parties. In case of unpaid, the expenses and interest occurred will be paid by the purchaser.

#### Product withdrawal from catalogue

Duchaflex Systems S.L. will inform the customers about any product withdrawal from the catalogue.

#### Claims

Eventual claims must be done within 15 days after date of reception of the goods by the purchaser. Claims after such period will not be considered. NO devolution will be accepted without the previous approval from our Sales Department, who will issue a devolution certificate that must be enclosed in the devolution goods. All devolutions' freight will be paid by the purchaser. Additionally, an unworthiness debit of 25% of the products' value will be charge.

#### Property in goods

Duchaflex Systems S.L. has the property of supplied goods, until the purchaser has tohighy paid its value. In the meantime, it will be considered as deposit and custody. Goods shall be claimed in case of breach of payment terms.

#### Disputes

In case of disputes, both parties agree to solve discrepancies in the Barcelona Court of Justice.

*“El diseño y la calidad del producto no sólo tienen que estar en un plato, tienen que estar presentes en todo tu proceso de producción”*

Carlos Alcover - Propietario Restaurant La Cucanya  
Presidente Asociación de restauradores “Menja’t Vilanova”

*“El secreto de un buen chef reside en la imaginación, pero también en las pequeñas cosas que nos hacen la vida más fácil en la cocina”*

Oriol Llavina - Chef “El Cigró d’Or”

*“The design and the quality of the product not only have to be in a dish, they have to be present in all your production process”*

Carlos Alcover - Restaurant Owner La Cucanya  
President Restorer’s Asociation “ Menja’t Vilanova”

*“The secret of a good chef resides in the imagination, but also in the small things that do the easiest life to us in the kitchen”*

Oriol Llavina - Restaurant Chef “El Cigró d’Or”



Zona Industrial La Masia  
08798 Sant Cugat Sesgarrigues  
Barcelona- Spain

T + 34 93 897 01 60  
F + 34 93 897 02 32  
info@duchaflex.com

Los textos e imágenes del presente catálogo son meramente indicativos y en ningún caso son vinculantes. Nos reservamos el derecho de modificar el diseño y las características de nuestros productos sin previo aviso.

Texts and images in this catalog are merely indicative and in no case they are binding. We reserve the right to change design and characteristics of the products without prior notice.

GRIFERÍA INDUSTRIAL  
INDUSTRIAL FAUCETS

**duchaflex.com**

Fábrica de grifería  
para cocinas  
industriales

Industrial  
kitchen faucet  
manufacturer

Ref. 500900

