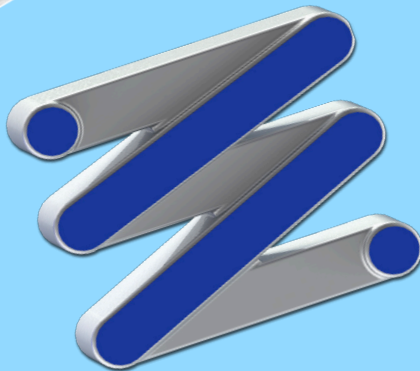


Tarifa CONSTRUCCIÓN 2022

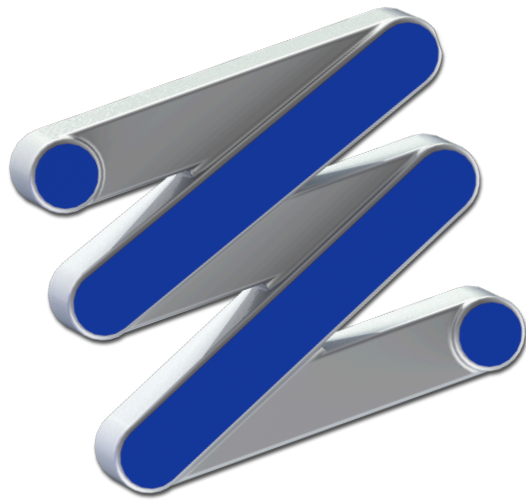
 YouTube

*SENOR Aisladores Acústicos



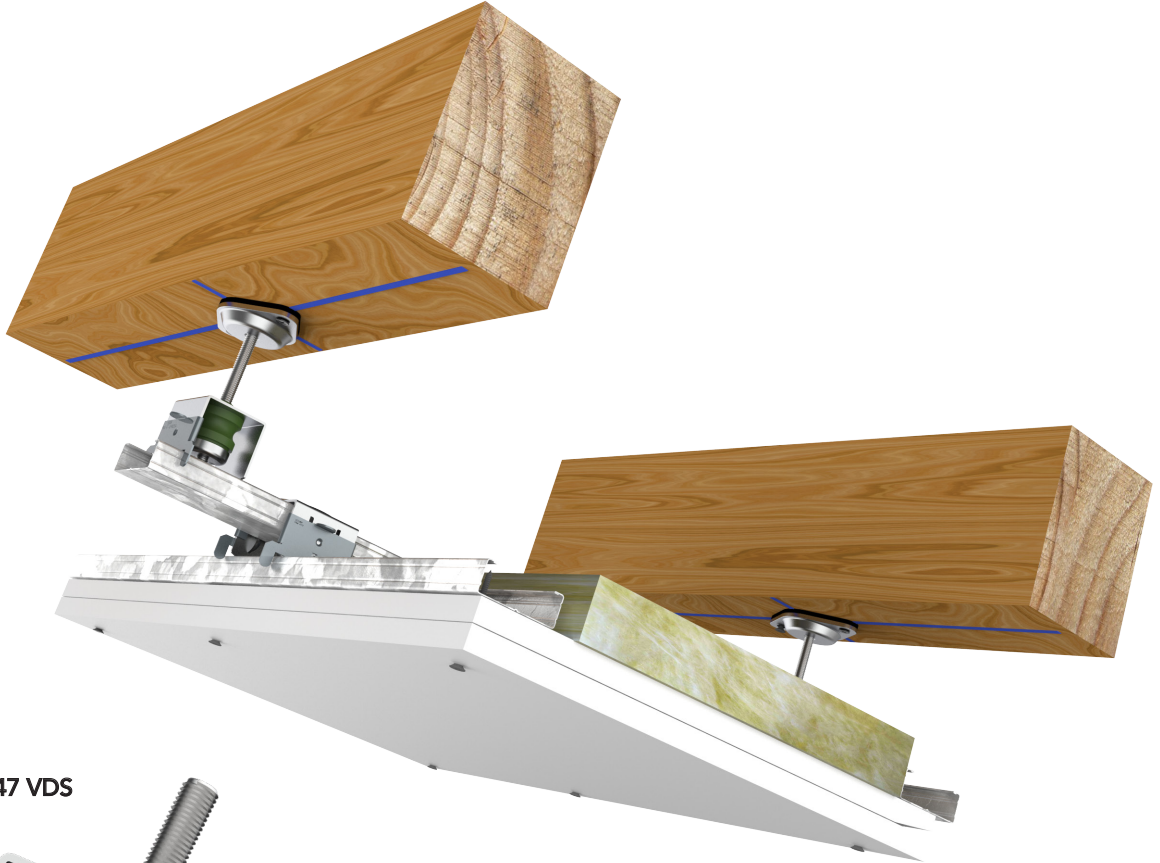
SENOR

1^a
Edición

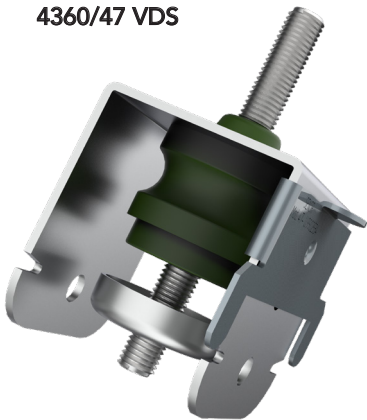


SEÑOR

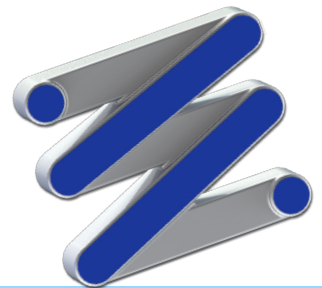
2022



4360/47 VDS

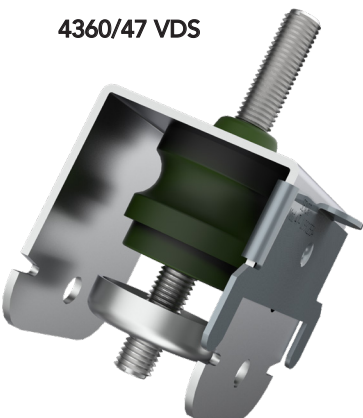


4360/60ADS/M8

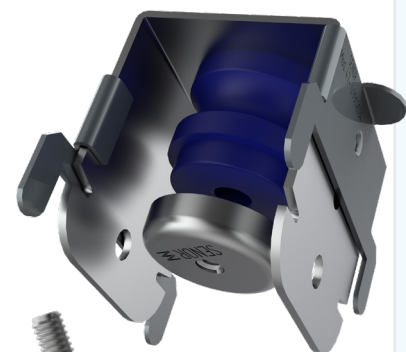


Techo ACÚSTICO / GOMA

4360/47 VDS



4360/47 ADS/2



4360/60VDS/2-M6



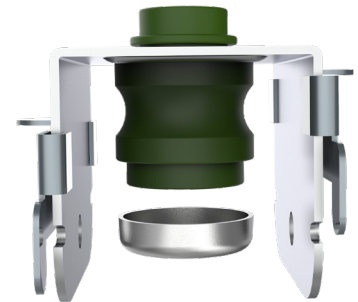
Referencia	Uds./Caja	P.V €/Caja	€/Ud
Reference	Units / box	RRP € / box	€ / Unit
PERFIL / PROFILE: 45/48			
SE-4360/47 ADS-M6/30	30	136,94 €	4,57 €
SE-4360/47 ADS-M6/100	100	442,26 €	4,43 €
SE-4360/47 VDS-M6/30	30	127,75 €	4,26 €
SE-4360/47 VDS-M6/100	100	409,25 €	4,10 €
SE-4360/47 ADS/2-M6/30	30	160,64 €	5,36 €
SE-4360/47 ADS/2-M6/100	100	518,93 €	5,19 €
SE-4360/47 VDS/2-M6/30	30	151,08 €	5,04 €
SE-4360/47 VDS/2-M6/100	100	487,09 €	4,88 €
SE-4360/47 ADS-M8/30	30	183,64 €	6,13 €
SE-4360/47 ADS-M8/100	100	599,12 €	6,00 €
SE-4360/47 VDS-M8/30	30	174,09 €	5,81 €
SE-4360/47 VDS-M8/100	100	564,93 €	5,65 €
SE-4360/47 ADS/2-M8/30	30	207,71 €	6,93 €
SE-4360/47 ADS/2-M8/100	100	676,96 €	6,77 €
SE-4360/47 VDS/2-M8/30	30	197,44 €	6,59 €
SE-4360/47 VDS/2-M8/100	100	641,59 €	6,42 €
PERFIL / PROFILE: 60 mm			
SE-4360/60 ADS-M6/24	24	115,21 €	4,81 €
SE-4360/60 ADS-M6/80	80	371,75 €	4,65 €
SE-4360/60 VDS-M6/24	24	106,72 €	4,45 €
SE-4360/60 VDS-M6/80	80	342,50 €	4,29 €
SE-4360/60 ADS/2-M6/24	24	133,61 €	5,57 €
SE-4360/60 ADS/2-M6/80	80	434,97 €	5,44 €
SE-4360/60 VDS/2-M6/24	24	124,83 €	5,21 €
SE-4360/60 VDS/2-M6/80	80	404,77 €	5,06 €

Techo ACÚSTICO / GOMA

4360/60ADS/M8



4360/60VDS/2-M8



HORQ CAB/DS2



Referencia

Uds./Caja

P.V €/Caja

€/Ud

Reference

Units / box

RRP € / box

€ / Unit

PERFIL / PROFILE: 60 mm

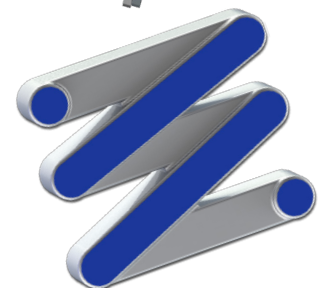
SE-4360/60ADS-M8/24	24	152,29 €	6,35 €
SE-4360/60ADS-M8/80	80	497,23 €	6,22 €
SE-4360/60VDS-M8/24	24	144,37 €	6,02 €
SE-4360/60VDS-M8/80	80	469,87 €	5,88 €
SE-4360/60ADS/2-M8/24	24	171,54 €	7,15 €
SE-4360/60ADS/2-M8/80	80	558,55 €	6,99 €
SE-4360/60VDS/2-M8/24	24	163,33 €	6,81 €
SE-4360/60VDS/2-M8/80	80	530,25 €	6,63 €



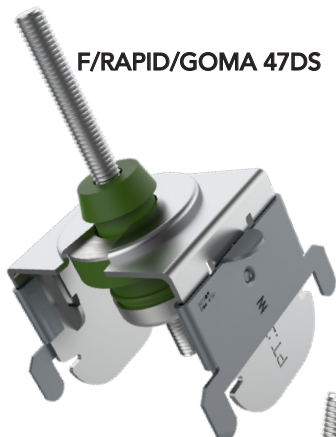
Nuevo

PERFIL / PROFILE: STIL PRIM-100

SE-HORQ CAB 40 A/50-M6	40	240,13 €	6,01 €
SE-HORQ CAB 45 A/50-M6	40	240,13 €	6,01 €
SE-HORQ CAB 40 V/30-M6	40	224,57 €	5,62 €
SE-HORQ CAB 45 V/30-M6	40	224,57 €	5,62 €
SE-HORQ CAB 40 A/50-M8	40	353,53 €	8,84 €
SE-HORQ CAB 45 A/50-M8	40	353,53 €	8,84 €
SE-HORQ CAB 40 V/30-M8	40	337,97 €	8,45 €
SE-HORQ CAB 45 V/30-M8	40	337,97 €	8,45 €



Techo ACÚSTICO / GOMA



F/RAPID/GOMA 47DS



F/RAPID/GOMA 60DS



PL-25

Referencia	Uds./Caja	P.V €/Caja	€/Ud
Reference	Units / box	RRP € / box	€ / Unit

Nuevo **PERFIL / PROFILE: 45/48 mm**

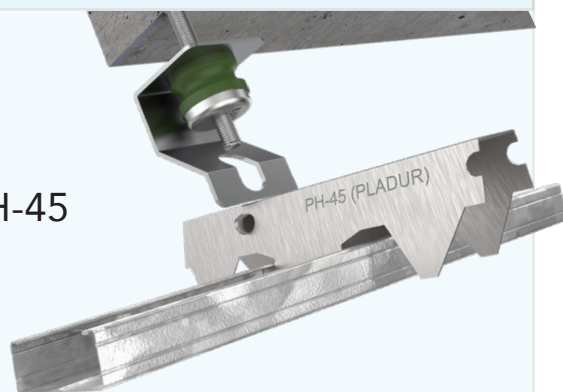
SE-F/RAPID/GM 47 A/DS-M6	50	240,01 €	4,81 €
SE-F/RAPID/GM 47 A/DS-M8	50	279,54 €	5,60 €
SE-F/RAPID/GM 47 V/DS-M6	50	227,62 €	4,56 €
SE-F/RAPID/GM 47 V/DS-M8	50	267,06 €	5,35 €

Nuevo **PERFIL / PROFILE: 60 mm**

SE-F/RAPID/GM 60 A/DS-M6	50	248,85 €	4,98 €
SE-F/RAPID/GM 60 A/DS-M8	50	297,80 €	5,96 €
SE-F/RAPID/GM 60 V/DS-M6	50	235,88 €	4,72 €
SE-F/RAPID/GM 60 V/DS-M8	50	284,83 €	5,70 €

PERFIL / PROFILE: PH-45

SE-PL-25 A/M6	30	148,61 €	4,96 €
SE-PL-25 A/M8	30	172,48 €	5,75 €
SE-PL-25 V/M6	30	143,67 €	4,79 €
SE-PL-25 V/M8	30	167,48 €	5,59 €



Techo ACÚSTICO / GOMA

Referencia	Uds./Caja	P.V €/Caja	€/Ud
Reference	Units / box	RRP € / box	€ / Unit

PERFIL / PROFILE: SR o STIL PRIM-50



SE-PL-50 A/M6-25	25	121,19 €	4,85 €
SE-PL-50 A/M8-25	25	171,89 €	6,88 €
SE-PL-50 V/M6-25	25	115,00 €	4,60 €
SE-PL-50 V/M8-25	25	165,46 €	6,62 €
SE-PL-50 A/M6-100	100	469,40 €	4,70 €
SE-PL-50 A/M8-100	100	672,25 €	6,73 €
SE-PL-50 V/M6-100	100	446,99 €	4,47 €
SE-PL-50 V/M8-100	100	648,88 €	6,49 €

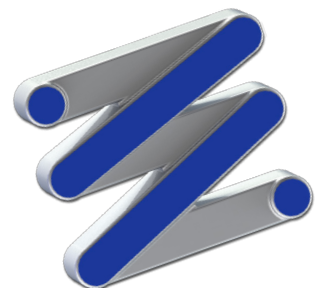
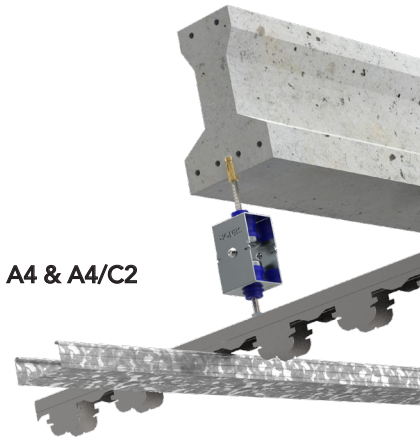
PERFIL / PROFILE: TODOS

SE-A470 A/M6	50	301,92 €	6,04 €
SE-A470 A/M8	50	402,68 €	8,05 €
SE-A460 V/M6	50	294,84 €	5,90 €
SE-A460 V/M8	50	418,68 €	8,38 €
SE-A470 A/C2/M6	40	290,61 €	7,27 €
SE-A470 A/C2/M8	40	370,80 €	9,27 €
SE-A460 V/C2/M6	40	282,12 €	7,06 €
SE-A460 V/C2/M8	40	362,31 €	9,06 €

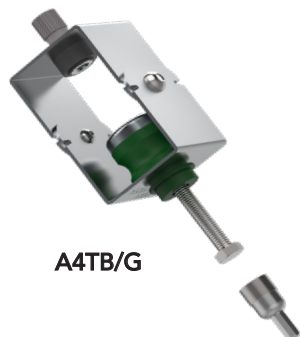
PL-50



A4 & A4/C2

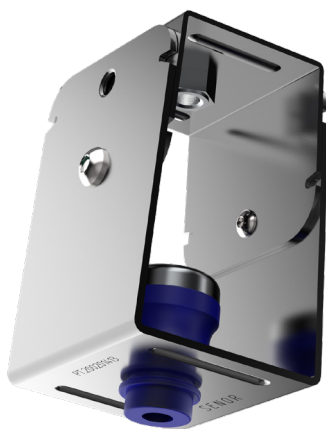


Techo ACÚSTICO / GOMA



A4TB/G

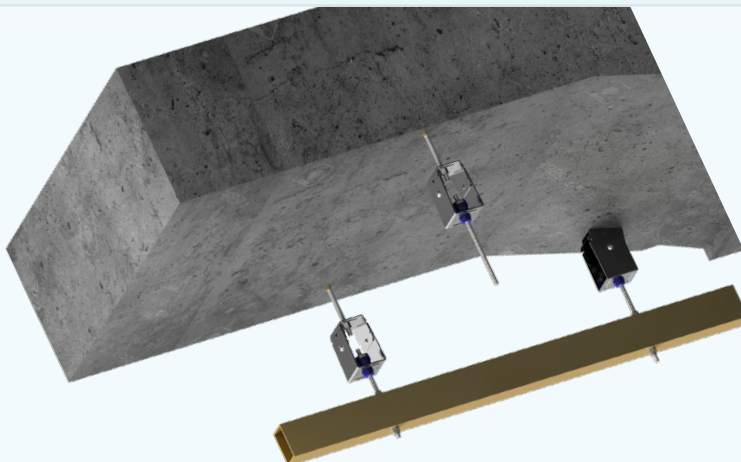
A6 C



A6/EC



Referencia	Uds./Caja	P.V €/Caja	€/Ud
Reference	Units / box	RRP € / box	€ / Unit
PERFIL / PROFILE: TODOS			
SE-A4TB-50 AG/M6	50	298,98 €	5,98 €
SE-A4TB-30 VG/M6	50	288,37 €	5,77 €
PERFIL / PROFILE: TODOS			
SE-A6-50A C/M6	30	173,38 €	5,78 €
SE-A6-50A C/M8	30	178,68 €	5,96 €
SE-A6-30V C/M6	30	168,44 €	5,62 €
SE-A6-30V C/M8	30	172,68 €	5,76 €
SE-A6/E 50A C/M6	30	212,29 €	7,08 €
SE-A6/E 50A C/M8	30	271,73 €	9,06 €
SE-A6/E 30V C/M6	30	198,14 €	6,61 €
SE-A6/E 30V C/M8	30	251,57 €	8,39 €



Techo ACÚSTICO / GOMA

Nuevo

FTD NIVEL 47



Referencia

Uds./Caja

P.V €/Caja

€/Ud

Reference

Units / box

RRP € / box

€ / Unit

Nuevo

PERFIL / PROFILE:
45/48 mm.



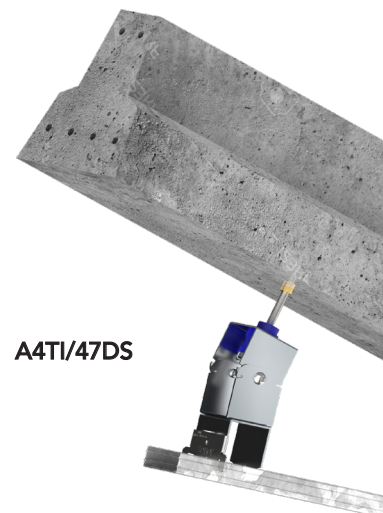
SE-FTD NIVEL 47/15	15	104,84 €	6,99 €
SE-FTD NIVEL 47/50	50	343,21 €	6,87 €

PERFIL / PROFILE: 45/48 mm

SE-A4TI/47 A DS/M6	30	227,87 €	7,60 €
SE-A4TI/47 A DS/M8	30	274,92 €	9,17 €
SE-A4TI/47 V DS/M6	30	220,44 €	7,35 €
SE-A4TI/47 V DS/M8	30	267,84 €	8,93 €

PERFIL / PROFILE: 60 mm

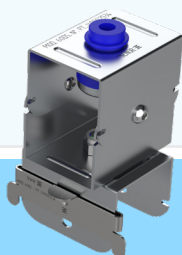
SE-A4TI/60 A DS/M6	30	232,12 €	7,74 €
SE-A4TI/60 A DS/M8	30	279,51 €	9,32 €
SE-A4TI/60 V DS/M6	30	223,97 €	7,47 €
SE-A4TI/60 V DS/M8	30	271,38 €	9,05 €



A4TI/47DS



A4TI/60DS



Techo ACÚSTICO / GOMA

Referencia	Uds./Caja	P.V €/Caja	€/Ud
Reference	Units / box	RRP € / box	€ / Unit

Nuevo PERFIL / PROFILE: TODOS

SE-T5000/A-M6	100	456,42 €	4,57 €
SE-T5000/A-M8	100	649,20 €	6,50 €
SE-T5000/V-M6	100	425,76 €	4,26 €
SE-T5000/V-M8	100	618,54 €	6,19 €

PERFIL / PROFILE: T15, T24, T35 o Similar

SE-105/PCV-M4-30	30	113,59 €	3,79 €
SE-105/PCV-M6-30	30	113,59 €	3,79 €
SE-105/PCV-M4-100	100	356,18 €	3,57 €
SE-105/PCV-M6-100	100	356,18 €	3,57 €
SE-105/PCCV-M6-30	30	151,09 €	5,04 €
SE-105/PCCV-M6-100	100	485,90 €	4,86 €

T-5000 A

T-5000 V

105/PC

105/PCC

Techo ACÚSTICO / MUELLE + GOMA HÍBRIDO

Referencia	Uds./Caja	P.V €/Caja	€/Ud
Reference	Units / box	RRP € / box	€ / Unit

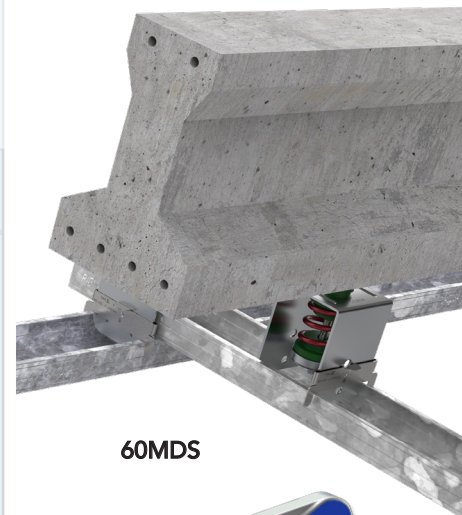
PERFIL / PROFILE: 45/48 mm

SE-4715 G/MDS-M6/50	50	403,94 €	8,08 €
SE-4715 G/MDS-M8/50	50	416,92 €	8,34 €
SE-4725 V/MDS-M6/50	50	421,04 €	8,43 €
SE-4725 V/MDS-M8/50	50	436,96 €	8,74 €
SE-4750 A/MDS-M6/50	50	441,09 €	8,83 €
SE-4750 A/MDS-M8/50	50	456,42 €	9,13 €
SE-4775 R/MDS-M6/50	50	457,61 €	9,16 €
SE-4775 R/MDS-M8/50	50	478,24 €	9,57 €

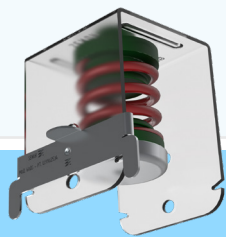
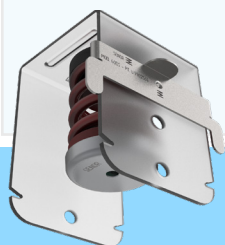
PERFIL / PROFILE: 60 mm

SE-6015 G/MDS-M6/35	35	289,37 €	8,27 €
SE-6015 G/MDS-M8/35	35	302,16 €	8,64 €
SE-6025 V/MDS-M6/35	35	307,53 €	8,79 €
SE-6025 V/MDS-M8/35	35	319,10 €	9,12 €
SE-6050 A/MDS-M6/35	35	324,86 €	9,29 €
SE-6050 A/MDS-M8/35	35	336,42 €	9,62 €
SE-6075 R/MDS-M6/35	35	334,78 €	9,57 €
SE-6075 R/MDS-M8/35	35	353,35 €	10,10 €

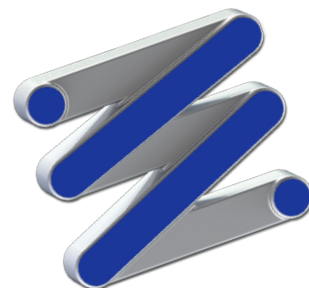
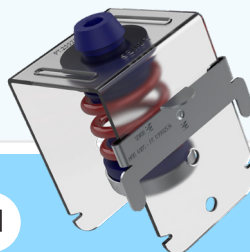
47MDS



60MDS



60MDS



SENOR



SEÑOR

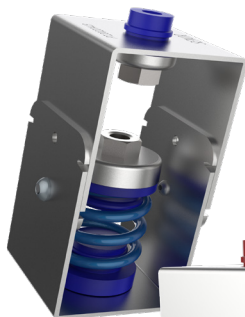
STRIB CAB



STRIB CAB/M8



A4MIXTO C



A4MIXTO C/M10



Tarifa CONSTRUCCIÓN 2022

Techo ACÚSTICO / **MUELLE + GOMA HÍBRIDO**

Referencia	Uds./Caja	P.V €/Caja	€/Ud
Reference	Units / box	RRP € / box	€ / Unit

Nuevo PERFIL / PROFILE: STIL PRIM-100

SE-STRIB CAB 20 G-M6/25	25	237,06 €	9,49 €
SE-STRIB CAB 20 G-M8/25	25	270,38 €	10,82 €
SE-STRIB CAB 45 V-M6/25	25	257,40 €	10,30 €
SE-STRIB CAB 45 V-M8/25	25	275,39 €	11,02 €
SE-STRIB CAB 75 A-M6/25	25	278,63 €	11,15 €
SE-STRIB CAB 75 A-M8/25	25	283,05 €	11,33 €
SE-STRIB CAB 120 R-M6/25	25	285,12 €	11,41 €
SE-STRIB CAB 120 R-M8/25	25	289,54 €	11,59 €

PERFIL / PROFILE: TODOS

SE-A4MIXTO 20 G/C-M6/15	15	183,81 €	12,26 €
SE-A4MIXTO 20 G/C-M8/15	15	186,64 €	12,45 €
SE-A4MIXTO 45 V/C-M6/15	15	186,47 €	12,44 €
SE-A4MIXTO 45 V/C-M8/15	15	189,30 €	12,62 €
SE-A4MIXTO 75 A/C-M6/15	15	188,42 €	12,57 €
SE-A4MIXTO 75 A/C-M8/15	15	191,78 €	12,79 €
SE-A4MIXTO 120 R/C-M6/15	15	191,25 €	12,75 €
SE-A4MIXTO 120 R/C-M8/15	15	194,43 €	12,97 €
SE-A4MIXTO 20 G/C-M10/15	15	255,64 €	17,05 €
SE-A4MIXTO 45 V/C-M10/15	15	258,47 €	17,24 €
SE-A4MIXTO 75 A/C-M10/15	15	260,94 €	17,40 €
SE-A4MIXTO 120 R/C-M10/15	15	265,36 €	17,70 €

Fabricante de sistemas **ANTIVIBRATORIOS**

*Precios válidos salvo error tipográfico.

Techo ACÚSTICO / MUELLE + GOMA HÍBRIDO

Referencia	Uds./Caja	P.V €/Caja	€/Ud
Reference	Units / box	RRP € / box	€ / Unit

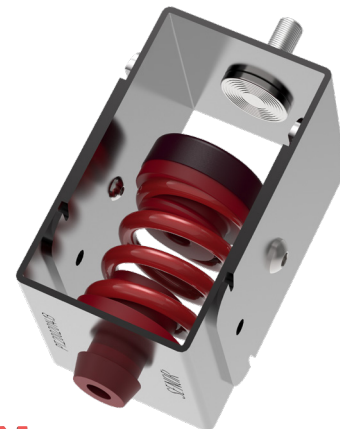
PERFIL / PROFILE: TODOS

SE-A4MIXTO E 20 G/C-M6/15	15	215,49 €	14,37 €
SE-A4MIXTO E 20 G/C-M8/15	15	225,74 €	15,05 €
SE-A4MIXTO E 45 V/C-M6/15	15	218,13 €	14,55 €
SE-A4MIXTO E 45 V/C-M8/15	15	228,21 €	15,22 €
SE-A4MIXTO E 75 A/C-M6/15	15	220,62 €	14,71 €
SE-A4MIXTO E 75 A/C-M8/15	15	231,05 €	15,41 €
SE-A4MIXTO E 120 R/C-M6/15	15	223,44 €	14,90 €
SE-A4MIXTO E 120 R/C-M8/15	15	233,35 €	15,56 €

PERFIL / PROFILE: CANAL GL o MONTANTE

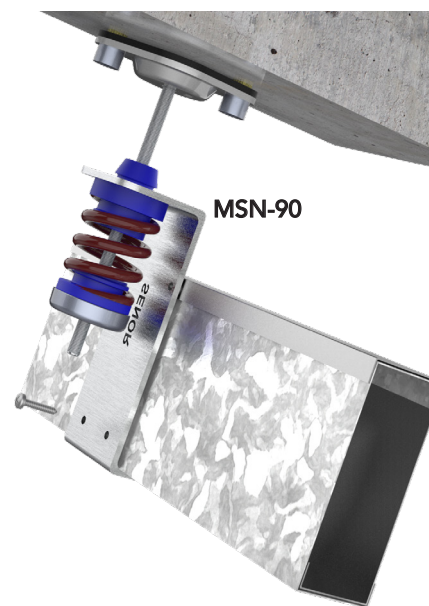
SE-MSN-90 V 45/M6-25	25	363,55 €	14,55 €
SE-MSN-90 V 45/M8-25	25	380,50 €	15,22 €
SE-MSN-90 A 75/M6-25	25	367,68 €	14,71 €
SE-MSN-90 A 75/M8-25	25	385,25 €	15,41 €
SE-MSN-90 R 120/M6-25	25	372,39 €	14,90 €
SE-MSN-90 R 120/M8-25	25	389,00 €	15,56 €

A4MIXTO EC



Nuevo

MSN-90



MSN-90



Nuevo



SENOR

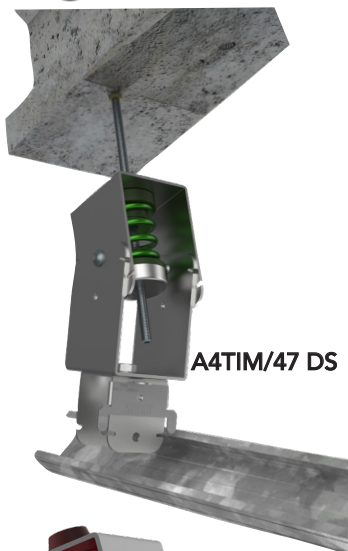


SEÑOR

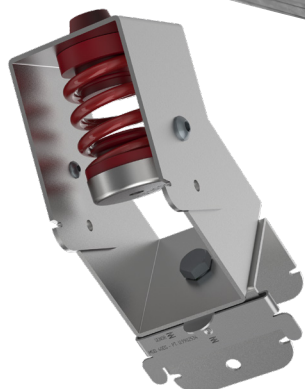
Tarifa CONSTRUCCIÓN

2022

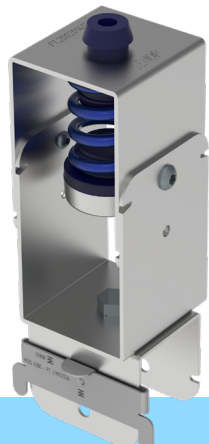
Techo ACÚSTICO / MUELLE + GOMA HÍBRIDO



A4TIM/47 DS



A4TIM/60 DS



Referencia	Uds./Caja	P.V €/Caja	€/Ud
Reference	Units / box	RRP € / box	€ / Unit
Nuevo	PERFIL / PROFILE: 45/48 mm		
SE-A4TIM/47 20G-M6/15	15	222,67 €	14,85 €
SE-A4TIM/47 20G-M8/15	15	225,39 €	15,03 €
SE-A4TIM/47 45V-M6/15	15	225,05 €	15,01 €
SE-A4TIM/47 45V-M8/15	15	227,94 €	15,20 €
SE-A4TIM/47 75A-M6/15	15	227,27 €	15,16 €
SE-A4TIM/47 75A-M8/15	15	230,32 €	15,36 €
SE-A4TIM/47 120R-M6/15	15	229,82 €	15,33 €
SE-A4TIM/47 120R-M8/15	15	232,71 €	15,52 €
Nuevo	PERFIL / PROFILE: 60		
SE-A4TIM/60 20G-M6/15	15	225,39 €	15,03 €
SE-A4TIM/60 20G-M8/15	15	228,12 €	15,21 €
SE-A4TIM/60 45V-M6/15	15	227,94 €	15,20 €
SE-A4TIM/60 45V-M8/15	15	230,67 €	15,38 €
SE-A4TIM/60 75A-M6/15	15	229,99 €	15,34 €
SE-A4TIM/60 75A-M8/15	15	232,71 €	15,52 €
SE-A4TIM/60 120R-M6/15	15	232,54 €	15,51 €
SE-A4TIM/60 120R-M8/15	15	235,59 €	15,71 €

Fabricante de sistemas **ANTIVIBRATORIOS**

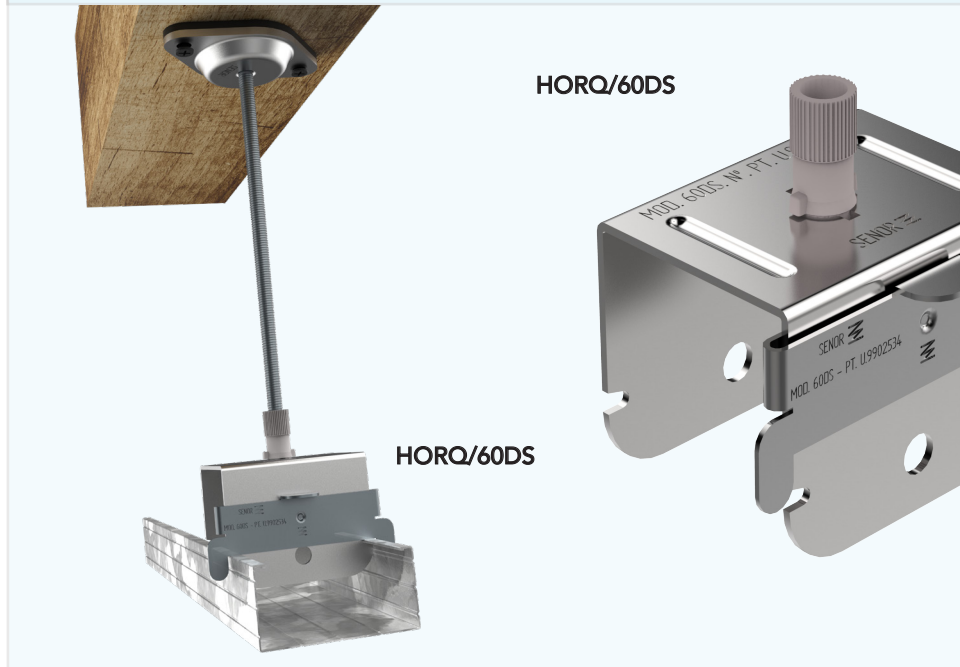
*Precios válidos salvo error tipográfico.

Techo CONTINUO / ROTURA DE PUENTE TÉRMICO

Referencia	Uds./Caja	P.V €/Caja	€/Ud
Reference	Units / box	RRP € / box	€ / Unit
PERFIL / PROFILE: 45/48 mm			
SE-HORQ/47DS-M6/30	30	69,00 €	2,30 €
SE-HORQ/47DS-M6/100	100	212,29 €	2,13 €
PERFIL / PROFILE: 60 mm			
SE-HORQ/60DS-M6/24	24	57,47 €	2,40 €
SE-HORQ/60DS-M6/80	80	178,33 €	2,23 €

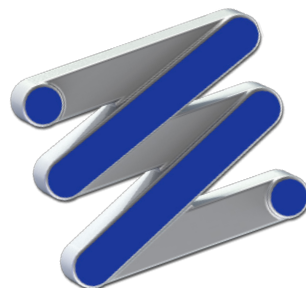


HORQ/47DS



HORQ/60DS

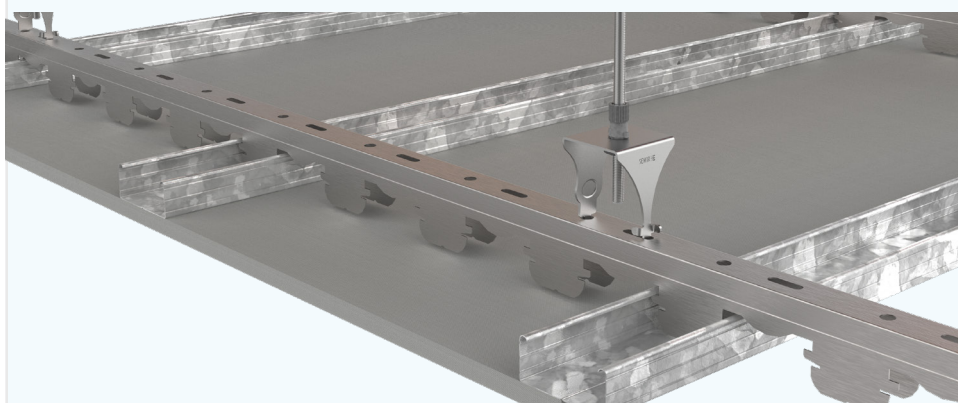
HORQ/60DS



Techo CONTINUO / ROTURA DE PUENTE TÉRMICO




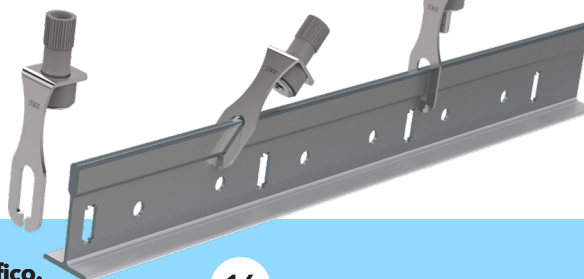
Referencia	Uds./Caja	P.V €/Caja	€/Ud
Reference	Units / box	RRP € / box	€ / Unit
PERFIL / PROFILE: STIL PRIM-50 o SR			
SE-PL-50 G-M6/100	100	231,16 €	2,32 €



Techo DESMONTABLE / ROTURA DE PUENTE TÉRMICO

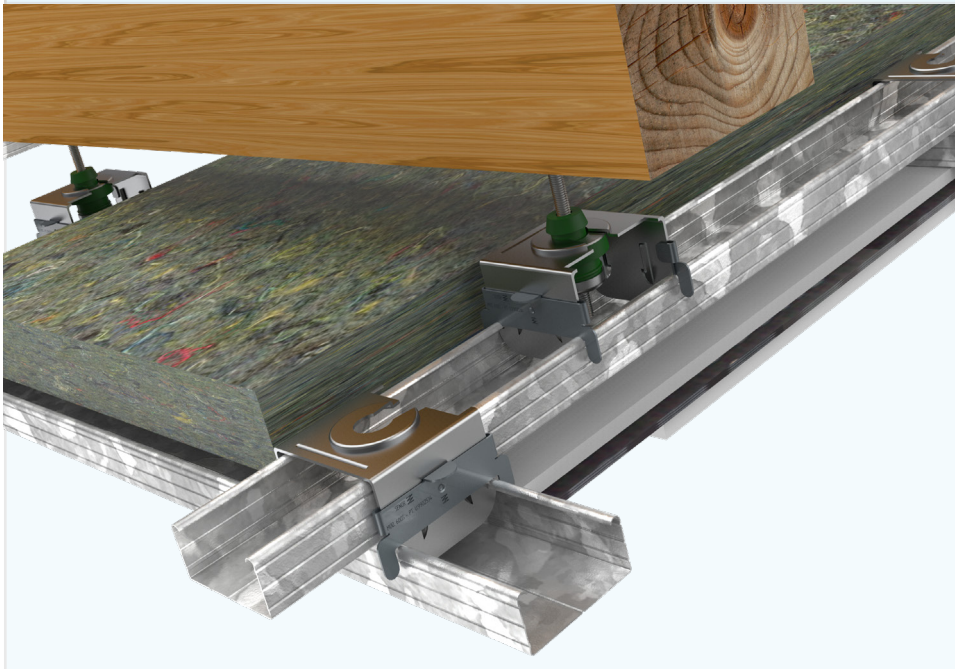


PERFIL / PROFILE: T15, T24, T35 o Similar			
SE-TRN/704-M4/20	20	17,70 €	0,89 €
SE-TRN/706-M6/20	20	17,70 €	0,89 €
SE-TRN/704-M4/200	200	176,91 €	0,89 €
SE-TRN/706-M6/200	200	176,91 €	0,89 €

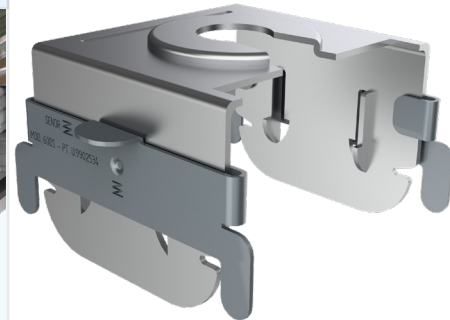



Techo CONTINUO / DOBLE ESTRUCTURA A DISTINTO NIVEL

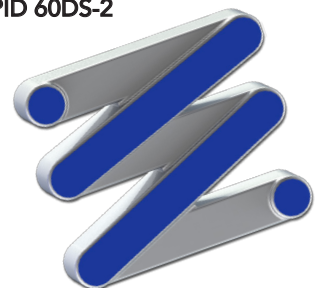
Referencia	Uds./Caja	P.V €/Caja	€/Ud
Reference	Units / box	RRP € / box	€ / Unit
Nuevo PERFIL / PROFILE: 45/48 mm			
SE-F/RAPID 47DS2-100	100	184,23 €	1,85 €
Nuevo PERFIL / PROFILE: 60 mm			
SE-F/RAPID 60DS2-50	50	102,61 €	2,06 €



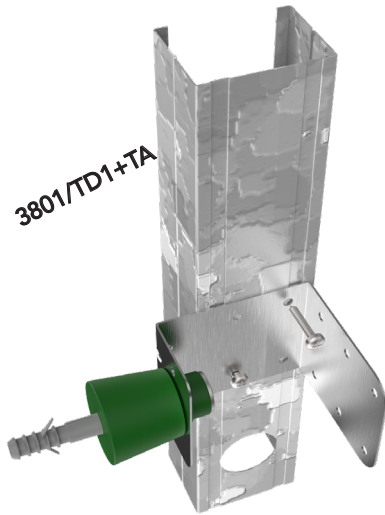
Nuevo
F/RAPID 47DS-2



Nuevo
F/RAPID 60DS-2



Trasdosado ACÚSTICO / GOMA



Referencia	Uds./Caja	P.V €/Caja	€/Ud
Reference	Units / box	RRP € / box	€ / Unit

PERFIL / PROFILE: MONTANTE

SE-3800/TD1 + TA - 24	24	98,80 €	4,12 €
SE-3800/TD1 + TA - 100	100	398,64 €	3,99 €
SE-3801/TD1 + TA - 24	24	97,10 €	4,05 €
SE-3801/TD1 + TA - 100	100	392,74 €	3,93 €
SE-3802/TD1- 50	50	310,77 €	6,22 €
SE-3803/TD1- 50	50	306,65 €	6,14 €
SE-3900/TD2- 45	45	338,07 €	7,52 €
SE-3901/TD2- 45	45	331,19 €	7,36 €
SE-3802/LD1- 25	25	226,92 €	9,08 €
SE-3802/LD1- 50	50	448,17 €	8,97 €

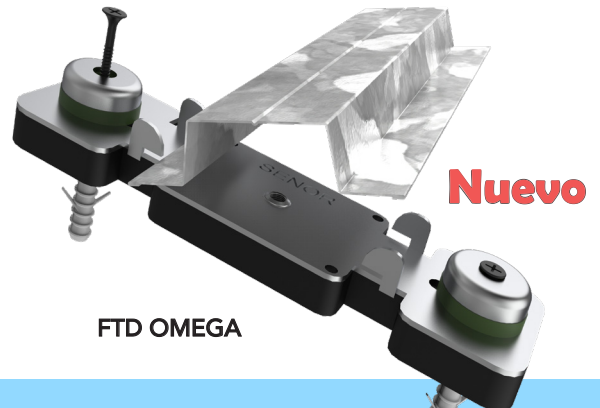
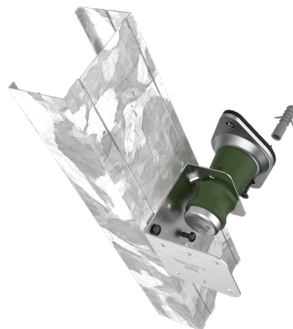
Nuevo
3802/LD1

Nuevo PERFIL / PROFILE: OMEGA

SE-FTD OMEGA-50	50	264,18 €	5,29 €
-----------------	----	----------	--------



3901/TD2



FTD OMEGA

Trasdosado ACÚSTICO / MUELLE + GOMA HÍBRIDO



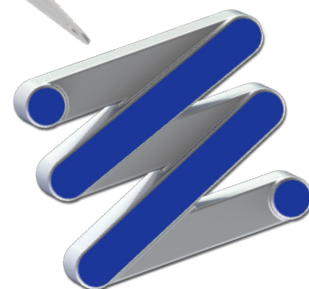
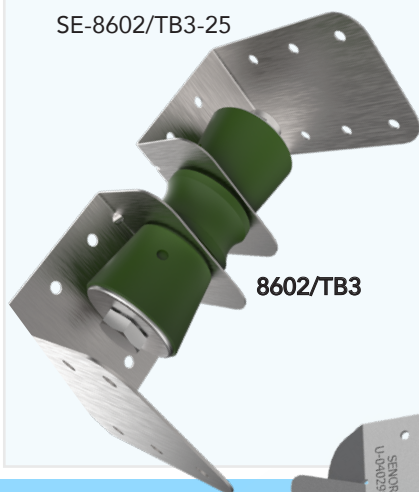
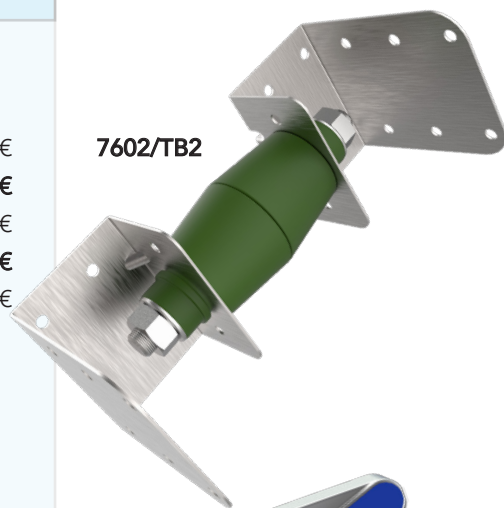
Referencia	Uds./Caja	P.V €/Caja	€/Ud
Reference	Units / box	RRP € / box	€ / Unit
SE-4800/15-TDM/30	30	269,61 €	8,99 €
SE-4800/30-TDM/30	30	272,81 €	9,10 €
SE-4800/50-TDM/30	30	274,57 €	9,16 €
SE-4800/75-TDM/30	30	277,39 €	9,25 €

PERFIL / PROFILE: MONTANTE

Tabique ACÚSTICO / GOMA

PERFIL / PROFILE: MONTANTE

SE-7600/TB2-25	25	157,45 €	6,30 €
SE-7602/TB2-25	25	153,03 €	6,13 €
SE-7600/LD2-20	20	248,39 €	12,42 €
SE-8600/TB3-25	25	201,68 €	8,07 €
SE-8602/TB3-25	25	197,85 €	7,92 €



Tabique ACÚSTICO / MUELLE + GOMA HÍBRIDO



9600/TBM2

Referencia	Uds./Caja	P.V €/Caja	€/Ud
Reference	Units / box	RRP € / box	€ / Unit

PERFIL / PROFILE: MONTANTE

SE-9600/15-TBM2/25	25	246,49 €	9,86 €
SE-9600/30-TBM2/25	25	260,67 €	10,43 €
SE-9600/50-TBM2/25	25	274,72 €	10,99 €
SE-9600/75-TBM2/25	25	287,02 €	11,49 €

Bases elásticas para APOYO DE CANAL "PYL"

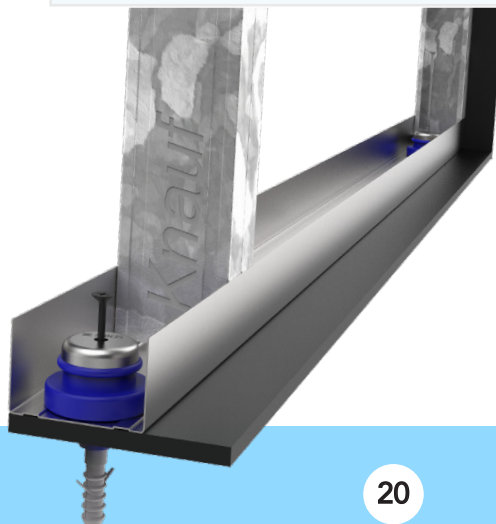
PERFIL / PROFILE: CANAL

SE-TMT/50 R-25	25	202,27 €	8,10 €
SE-TAV-500/11A-12	12	56,62 €	4,72 €
SE-TAV-500/11R-12	12	58,89 €	4,91 €
SE-TP/V 150-50	50	500,06 €	10,01 €
SE-TP/A 280-50	50	519,51 €	10,40 €
SE-TP/R 400-50	50	539,57 €	10,80 €

TMT-50 R



Nuevo
TAV-500/11 A



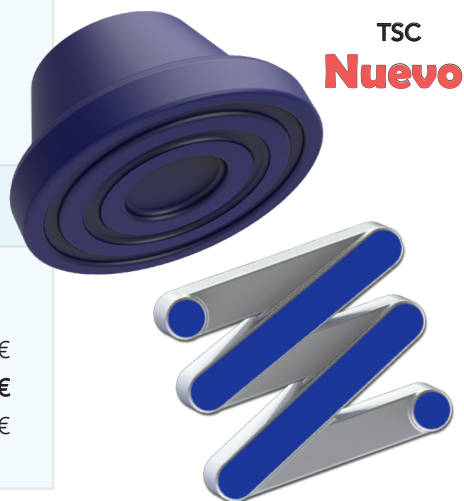
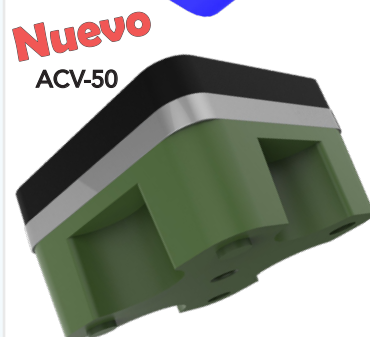
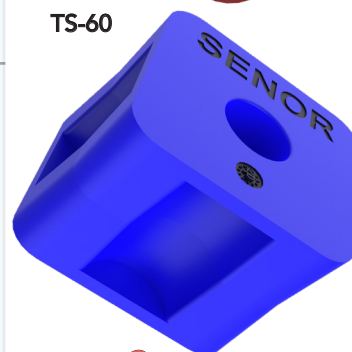
TAV-500/11 R



Nuevo

2022

Suelo Técnico ACÚSTICO / GOMA



Referencia	Uds./Caja	P.V €/Caja	€/Ud
Reference	Units / box	RRP € / box	€ / Unit
SE-TS-80 V 150/16	16	101,54 €	6,35 €
SE-TS-80 V 150/50	50	309,00 €	6,18 €
SE-TS-80 A 280/16	16	107,57 €	6,73 €
SE-TS-80 A 280/50	50	327,87 €	6,56 €
SE-TS-80 R 400/16	16	113,99 €	7,13 €
SE-TS-80 R 400/50	50	346,15 €	6,93 €
SE-TS-60 V 150/25	25	340,85 €	13,64 €
SE-TS-60 A 280/25	25	359,42 €	14,38 €
SE-TS-60 R 400/25	25	378,29 €	15,14 €
Nuevo			
SE-ACV-50/150 V/30	30	775,40 €	25,85 €
SE-ACV-50/280 A/30	30	785,60 €	26,19 €
SE-ACV-50/400 R/30	30	795,81 €	26,53 €

CAPA DE COMPRESIÓN / COMPRESSION LAYER: HORMIGÓN / CONCRETE

Suelo Técnico LIGERO ACÚSTICO / GOMA

Nuevo

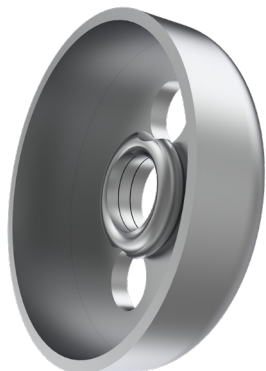
SE-TSC-20 V/60	60	329,05 €	5,49 €
SE-TSC-30 A/60	60	360,19 €	6,01 €
SE-TSC-50 R/60	60	382,83 €	6,39 €

ACCESORIOS / ACCESSORIES

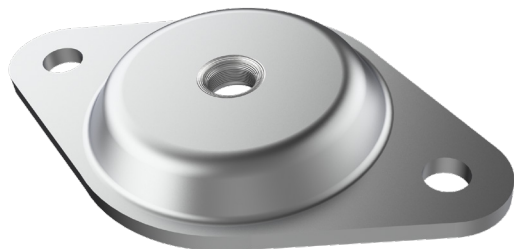
CN4-2



CN6-2



SR



SRC



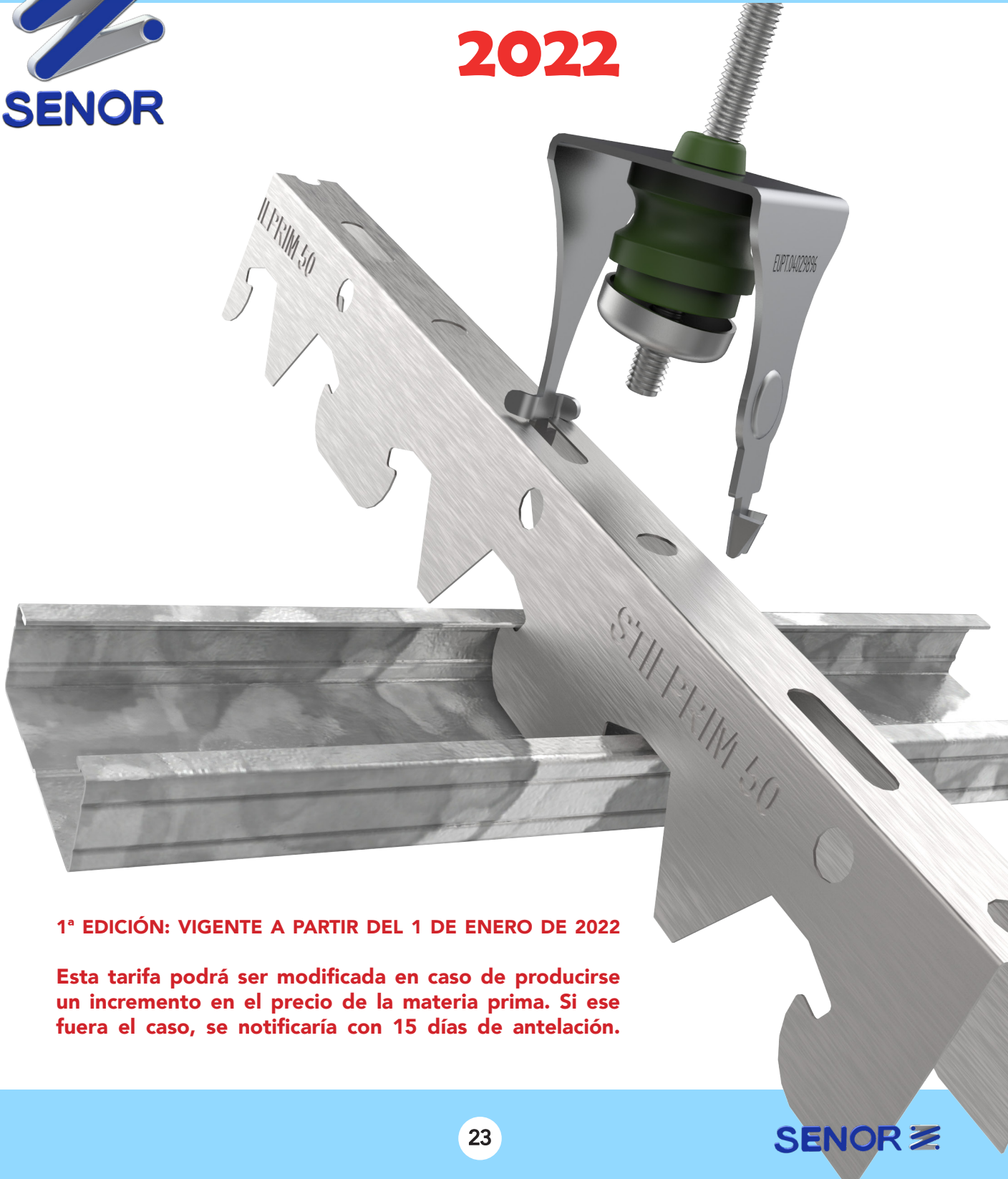
Referencia	Uds./Caja	P.V €/Caja	€/Ud
Reference	Units / box	RRP € / box	€ / Unit
BAJO PYL/ UNDER THE PLASTERBOARD			
SE-CN4-2-M4-100	100	75,49 €	0,76 €
SE-CN4-2-M4-30	30	23,37 €	0,78 €
SE-CN6-2-M6-100	100	77,85 €	0,78 €
SE-CN6-2-M6-30	30	24,07 €	0,81 €
BAJO VIGAS DE MADERA O SIMILAR / WOODEN JOISTS OR SIMILAR			
SE-SR-M6-75	75	89,35 €	1,20 €
SE-SR-M8-75	75	95,53 €	1,28 €
SE-SRC-M6-75	75	118,54 €	1,59 €
SE-SRC-M8-75	75	124,72 €	1,67 €

Fabricante de sistemas **ANTIVIBRATORIOS**



Tarifa CONSTRUCCIÓN

2022

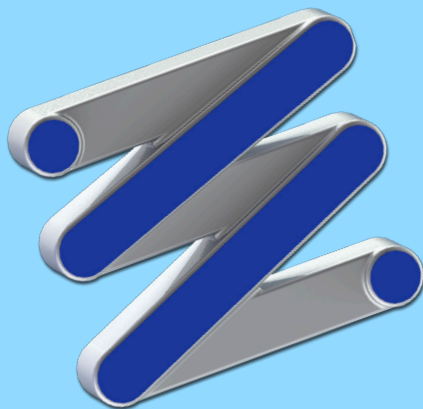


1ª EDICIÓN: VIGENTE A PARTIR DEL 1 DE ENERO DE 2022

Esta tarifa podrá ser modificada en caso de producirse un incremento en el precio de la materia prima. Si ese fuera el caso, se notificaría con 15 días de antelación.

Un Mundo de Soluciones Acústicas

A World of Acoustic Solutions



SEÑOR