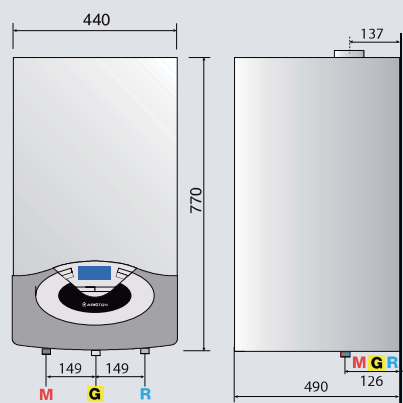


GENUS PREMIUM EVO HP 45-65



/ CALDERA MURAL DE CONDENSACIÓN / MONTAJE INDIVIDUAL O EN CASCADA / CON BOMBA DE ALTA EFICIENCIA / FUNCIÓN AUTO / SÓLO CALEFACCIÓN

- Bomba de alta eficiencia muy silenciosa y con modulación continua de bajo consumo eléctrico
- Display multifunción LCD
- Ventilador modulante autoadaptable
- Hasta 6 calderas en cascada (390 kw)
- Función auto: regula y optimiza la temperatura de salida de calefacción de forma automática para obtener el máximo ahorro energético
- Compatible con la centralita Sensys Net y con equipos que usan el protocolo de comunicaciones BusBridgenet® en instalación individual
- Preparada para gestión de sistemas solares
- Sistema de autodiagnóstico con texto intuitivo
- Función desaireación para la salida del aire de la instalación
- Protección antihielo, anticálcarea y antibloqueo de la bomba



LEYENDA

- M: Envío calefacción Ø 1" gas
G: Entrada gas Ø 3/4"
R: Retorno calefacción Ø 1" gas

DATOS TÉCNICOS

| | | 45 FF | 65 FF |
|---|---------------------|--------------|--------------|
| CÁMARA | | estanca | estanca |
| CERTIFICADO CE | | 0063BT3414 | |
| PRESTACIONES ENERGÉTICAS | | | |
| Potencia térmica nominal máx./mín (PCI) | kW | 41,0/12,3 | 58,0/17,7 |
| Potencia útil (60/80°C) máx./mín. | kW | 39,8/11,8 | 57,3/17,6 |
| Potencia útil (30/50°C) máx./mín. | kW | 43,6/13,2 | 62,3/19,4 |
| Rendimiento (60/80°C) máx./mín. PCI | % | 97/96,2 | 98,8/99,4 |
| Rendimiento al 30% de la potencia PCI | % | 107,4 | 109,8 |
| EMISIONES | | | |
| Caudal máximo de los humos (G20) | m ³ /h | 98 | 98 |
| Temperatura humos (G20) | °C | 68 | 68 |
| CIRCUITO DE CALEFACCIÓN | | | |
| Presión máx./mín. carga de la instalación | bar | 4 /1 | 4 /1 |
| Temperatura de calefacción máx/min (alta temperatura) | °C | 85/35 | 85/35 |
| Temperatura de calefacción máx/min (baja temperatura) | °C | 50/20 | 50/20 |
| CONDENSADOS | | | |
| Producción máxima de condensados | l/h | 5 | 7,4 |
| PARTE ELÉCTRICA | | | |
| Tensión / frecuencia de alimentación | V/Hz | 230/50 | 230/50 |
| Potencia eléctrica absorbida total | W | 164 | 164 |
| Grado de protección de la instalación eléctrica | IP | X4D | X4D |
| PESO Y DIMENSIONES | | | |
| Peso | Kg | 45 | 50 |
| Dimensiones (alto-ancho-fondo) | cm | 77-44-49 | 77-44-49 |
| GENIUS PREMIUM EVO HP | | 45 EU | 65 EU |
| | Clase Erp CALEF/ACS | ErP | A/- |
| Código gas natural | | 3581564 | 3581565 |

Kit de transformación a gas PROPANO incluido de serie.



SISTEMA DE GESTIÓN



EFICIENCIA ENERGÉTICA



FUNCIÓN AUTO



AHORRO DE ENERGÍA



RESPETO MEDIOAMBIENTAL



DISPLAY LCD



SUPER SILENCIOSA



DIMENSIONES REDUCIDAS

ARISTON NET compatible*



SENSYS NET

Cód. 3318991 PVP 218,00 €

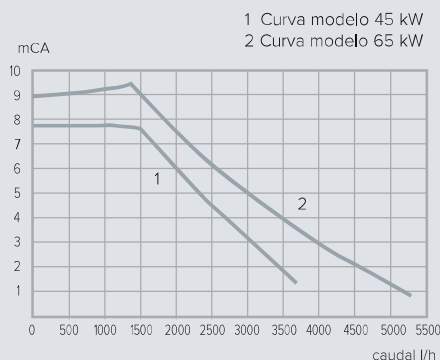
* En instalación individual



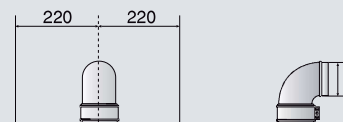
alta potencia
★★★★ rendimiento
función auto
más del 30% de ahorro
clase NOx 6
hasta 390 kW en cascada



Curva de funcionamiento de la bomba

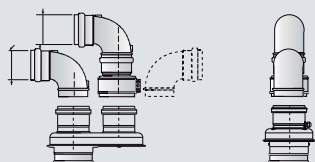


Modelo FF - Evacuación coaxial



Longitud equivalente máxima:
Ø80/125: hasta 12 m (45kW) - 8 m (65 kW)

Modelo FF - Evacuación desdoblada



Longitud equivalente máxima:
Ø80/80: hasta 32 m (45kW) - 16 m (65 kW)

EQUIPOS DE CONTROL Y REGULACIÓN

Código

Con hilos

| | |
|------------|---------|
| Cube S Net | 3319126 |
| Cube | 3319116 |
| Sensys Net | 3318991 |

Inalámbricos

| | |
|---------------------------|---------|
| Cube RF | 3319118 |
| Receptor RF | 3319120 |
| Sonda externa inalámbrica | 3319091 |

ACCESORIOS

ACCESORIOS DE INSTALACIÓN

| | |
|---|---------|
| Barra vertical para estructura autoportante | 3590279 |
| Barra horizontal para estructura autoportante | 3590280 |
| Barra de suelo para estructura autoportante | 3590283 |

ACCESORIOS HIDRÁULICOS PARA MONTAJE INDIVIDUAL

| | |
|--|---------|
| Válvula de seguridad 3 bares | 3590431 |
| Kit ACS para caldera sola | 3590436 |
| Separador hidráulico para caldera sola | 3580787 |
| Kit de válvula de cierre para caldera sola | 3590433 |

ACCESORIOS HIDRÁULICOS PARA MONTAJE EN CASCADA

| | |
|---|---------|
| Soporte colector izquierdo | 3590472 |
| Soporte colector derecho | 3590443 |
| Colector hidráulico ida/retorno dn65 2 calderas | 3590253 |
| Colector hidráulico ida/retorno dn65 3 calderas | 3590254 |
| Colector gas dn65 2 calderas | 3590267 |
| Colector gas dn65 3 calderas | 3590268 |
| Kit brida dn65 | 3590269 |
| Kit conexiones 2 colectores dn65 | 3590271 |
| Kit conexión ACS para caldera en cascada | 3590446 |
| Separador hidráulico | 3590444 |
| Filtro gas incluyendo material de conexiones | 3590298 |
| Tubo de extensión para el filtro de gas | 3590299 |

AISLAMIENTO

| | |
|--------------------------------------|---------|
| Aislamiento del separador hidráulico | 3590456 |
|--------------------------------------|---------|

EVACUACIÓN DE HUMOS PARA MONTAJE INDIVIDUAL

| | |
|--|---------|
| Codo coaxial Ø 80/125 M/H de 90° | 3318091 |
| Terminal horizontal Ø 80/125 L 1.000 | 3318188 |
| Adaptador 80/125 - 80/80 para sistemas desdoblados * | 3580784 |

* Ver tabla evacuación de humos en cascada en página 113

TARIFA PUESTA EN MARCHA

| |
|--------------------------|
| Caldera 45-65 kW |
| Regulación de la cascada |

** Precio puesta en marcha para cada caldera Genus Premium Evo HP en cascada.

GENUS PREMIUM EVO HP 45-65-85-115-150



- / UNA GAMA COMPLETA DE PRODUCTOS PARA INSTALACIONES HASTA 900 KW**
- / LA MEJOR DECISIÓN PARA GRANDES COMPLEJOS RESIDENCIALES, EDIFICIOS PÚBLICOS, ACTIVIDADES COMERCIALES Y PEQUEÑAS ESTRUCTURAS INDUSTRIALES**
- / LA SOLUCIÓN IDEAL PARA OBTENCIÓN DE UNA MAYOR EFICIENCIA ENERGÉTICA**

COMPONENTES DE LAS CONFIGURACIONES POSIBLES EN CASCADA

A CALDERA HP

Instalar solamente calderas 45 y 65 kW o 85-115-150 kW en la misma cascada

B KIT INSTALACIÓN Y ACCESORIOS HIDRÁULICOS

Hasta 436 kW*: colector hidráulico DN65
Superior 436 kW*: colector hidráulico DN100

C CONTROL Y REGULACIÓN

Cada instalación en cascada necesitará por lo menos la centralita de gestión RVS63 y una tarjeta interfaz por caldera. Además disponemos de sonda exterior, de ACS, de calefacción para completar el control de su instalación.

Consultarnos para la posibilidad opcional de conectar con protocolos de comunicación Modbus y BACnet para una gestión remota de la instalación de calderas en cascada.

D BOMBAS DE ALTA EFICIENCIA

- HP 45-65 kW: bomba de alta eficiencia integrada en la caldera
- HP 85 kW: bomba de alta eficiencia para pedir como accesorio
- HP 115-150 kW: bomba de alta eficiencia para pedir como accesorio

E KIT AISLAMIENTOS

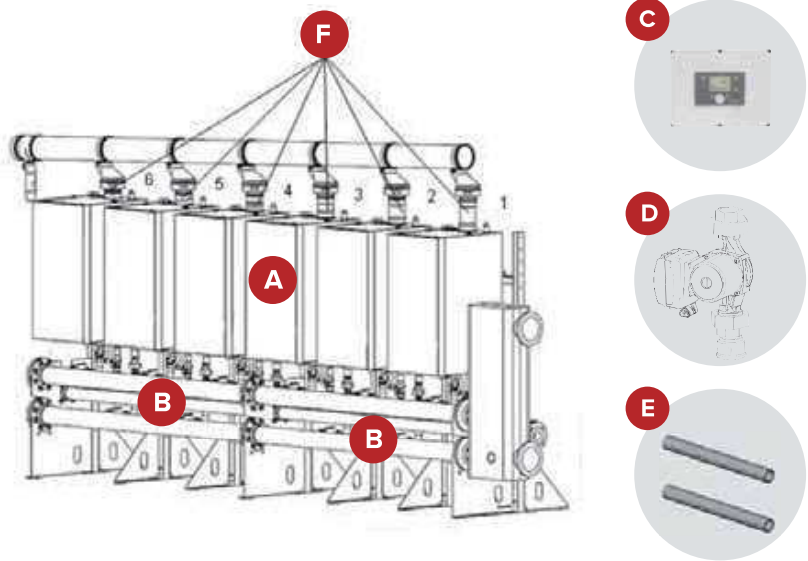
Aislamientos de máxima calidad para reducir la dispersión térmica en el conjunto hidráulico de la cascada.

F KIT DE SALIDA DE HUMOS

Posibilidad de montar kits de cascada para conexión a un colector de humos único (imagen debajo) o bien configuración de salidas de humos individuales para una máxima flexibilidad de instalación.

/ DÓNDE ENCONTRARLOS EN EL CATÁLOGO

- A** Calderas Genus Premium Evo HP (página 96-99)
- B** Kit instalación y accesorios hidráulicos (página 108)
- C** Control y regulación (página 105)
- D** Bombas de alta eficiencia (página 108)
- E** Kit aislamientos (página 109)
- F** Kit de salida de humos (página 113)



* Potencia nominal sobre PCI

CENTRO DE CONSULTORÍA TÉCNICA ARISTON

/ Para cualquier consulta acerca de la instalación de calderas de alta potencia (GENUS PREMIUM EVO HP) o solicitud de estudio, no dudes en contactar con nuestro **Centro de consultoría técnica al 93 492 10 24** o por email a proyectos@ariston.com.



93 492 10 24
proyectos@ariston.com