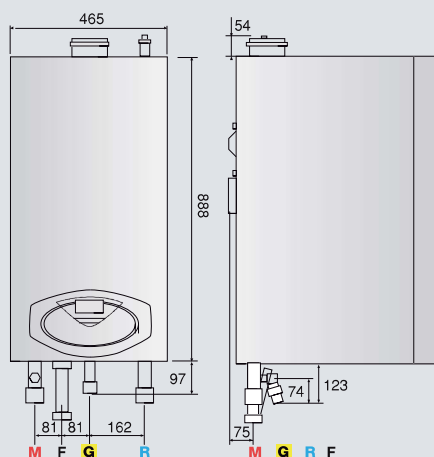


GENUS PREMIUM EVO HP 85-115-150



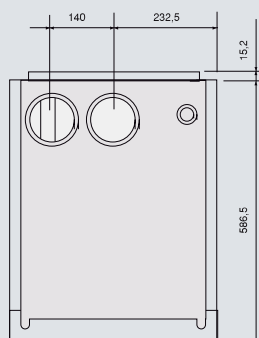
/ CALDERA MURAL DE CONDENSACIÓN / MONTAJE INDIVIDUAL O EN CASCADA / CON BOMBA DE ALTA EFICIENCIA / FUNCIÓN AUTO / SÓLO CALEFACCIÓN

- Bomba de alta eficiencia muy silenciosa y con modulación continua de bajo consumo eléctrico como accesorio
- Display multifunción LCD
- Ventilador modulante autoadaptable
- Hasta 6 calderas en cascada (900 kw)
- Función auto: regula y optimiza la temperatura de salida de calefacción de forma automática para obtener el máximo ahorro energético
- Compatible con la centralita Sensys Net y con equipos que usan el protocolo de comunicaciones BusBridgenet® en instalación individual
- Preparada para gestión de sistemas solares
- Sistema de autodiagnóstico con texto intuitivo
- Función desaireación para la salida del aire de la instalación
- Protección antihielo, anticálcarea y antibloqueo de la bomba
- Intercambiador primario de acero inoxidable



LEYENDA

- M: Envío calefacción Ø 1" gas
 G: Entrada gas Ø 3/4"
 R: Retorno calefacción Ø 1"
 F: Evacuación condensados



DATOS TÉCNICOS

		85 FF	115 FF	150 FF
CÁMARA		estanca	estanca	estanca
CERTIFICADO CE		0063BT3414		
PRESTACIONES ENERGÉTICAS				
Potencia térmica nominal máx./mín. (PCI)	kW	80/20	109/27,3	140/35
Potencia útil (60/80°C) máx./mín.	kW	78/19,8	105,7/26,9	135,9/34,5
Potencia útil (30/50°C) máx./mín.	kW	84,5/21,8	114,6/29,4	147,4/37,8
Rendimiento (60/80°C) máx./mín. PCI	%	97,5/98,9	97/98,4	97,1/98,5
Rendimiento al 30% de la potencia PCI	%	108,1	106,1	106,1
EMISIONES				
Caudal máximo de los humos (G20)	m ³ /h	138/36	195/47	249/61
Temperatura humos (G20)	°C	68/63	78/65	76/63
CIRCUITO DE CALEFACCIÓN				
Presión máx./mín. carga de la instalación	bar	6/1	6/1	6/1
Temperatura de calefacción máx/min (alta temperatura)	°C	85/35	85/35	85/35
Temperatura de calefacción máx/min (baja temperatura)	°C	45/20	45/20	45/20
CONDENSADOS				
Producción máxima de condensados	l/h	16,4	22,8	29,4
PORTE ELÉCTRICA				
Tensión / frecuencia de alimentación	V/Hz	230/50	230/50	230/50
Potencia eléctrica absorbida total	W	112	143,4	216
Grado de protección de la instalación eléctrica	IP	X4D	X4D	X4D
PESO Y DIMENSIONES				
Peso	Kg	80	83	90
Dimensiones (alto-ancho-fondo)	cm	88,8-46,5-58,5	88,8-46,5-58,5	88,8-46,5-69,7
GENUS PREMIUM EVO HP		85 EU	115 EU	150 EU
Clase Erp CALEF/ACS		A/-	A/-	A/-
Código gas natural		3581566	3581568	3581569

Kit de transformación a gas PROPANO incluido de serie.



SISTEMA DE GESTIÓN



EFICIENCIA ENERGÉTICA



FUNCIÓN AUTO



AHORRO DE ENERGÍA



RESPETO MEDIOAMBIENTAL



DISPLAY LCD



SUPER SILENCIOSA



DIMENSIONES REDUCIDAS

ARISTON NET compatible*



SENSYS NET

Cód. 3318991 PVP 218,00 €

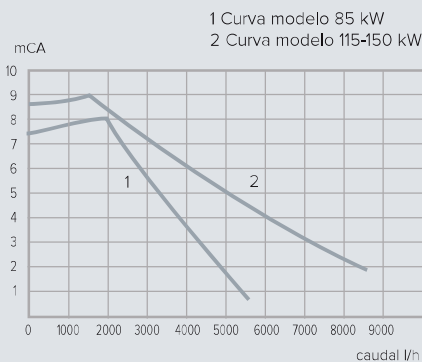
* En instalación individual



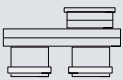
alta potencia
★★★★ rendimiento
función auto
más del 30% de ahorro
hasta 900 kW en cascada



Curva de funcionamiento de la bomba

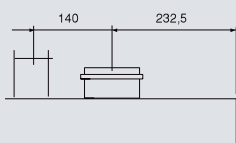


Modelo FF - Evacuación coaxial



Longitud equivalente máxima:
Ø110/150: hasta 5 m

Modelo FF - Evacuación desdoblada



Longitud equivalente máxima:
Ø100/110: hasta 24 m (85 kW) - 44 m (115-150 kW)

EQUIPOS DE CONTROL Y REGULACIÓN

Código

Con hilos

Cube S Net	3319126
Cube	3319116
Sensys Net	3318991

Inalámbricos

Cube RF	3319118
Receptor RF	3319120
Sonda externa inalámbrica	3319091

ACCESORIOS

Código

ACCESORIOS DE INSTALACIÓN

Barra vertical para estructura autoportante	3590279
Barra horizontal para estructura autoportante	3590280
Barra de suelo para estructura autoportante	3590283

ACCESORIOS HIDRÁULICOS PARA MONTAJE INDIVIDUAL

Válvula de seguridad 3 bares para modelo 85-115-150 kW	3590432
Kit válvula de cierre para caldera sola para modelos 85 kW	3590434
válvula de cierre para caldera sola para modelos 115-150 kW	3590335
Separador hidráulico para caldera sola 85-150 kW	3590435
Kit ACS para caldera sola 85 kW	3590437
Kit ACS para caldera sola 115-150 kW	3590438
Kit Bomba de alta eficiencia modulante en continuo 85 kW	3590636
Kit Bomba de alta eficiencia modulante en continuo 115-150 kW	3590637

ACCESORIOS HIDRÁULICOS PARA MONTAJE EN CASCADA

Ver tabla accesorios en cascada en página 117

EVACUACIÓN DE HUMOS PARA MONTAJE INDIVIDUAL

Salidas coaxiales: C13-C33

Adaptador de paralelo 100-100 a concéntrico 100-150 mm	12076281
Prolongador coaxial 110/150mm L=1m	3590224
Codo 90° coaxial 110/150mm	3590226
Terminal coaxial a pared 110/150mm	3590229

Salidas desdobladas: evacuación con tubos separados

Adaptador evacuación con punto de análisis 110mm	3590230
Tubo evacuación 110mm L=1m	3590231
Codo evacuación 90° 110mm	3590233
Terminal evacuación a pared 110mm	3590236

Ver tabla evacuación de humos en cascada en página 113

TARIFA PUESTA EN MARCHA

Caldera 85-115-150 kW
Regulación de la cascada

* Precio puesta en marcha para instalación individual y para cada caldera Genus Premium Evo HP en cascada

GENUS PREMIUM EVO HP 45-65-85-115-150



- / UNA GAMA COMPLETA DE PRODUCTOS PARA INSTALACIONES HASTA 900 KW**
- / LA MEJOR DECISIÓN PARA GRANDES COMPLEJOS RESIDENCIALES, EDIFICIOS PÚBLICOS, ACTIVIDADES COMERCIALES Y PEQUEÑAS ESTRUCTURAS INDUSTRIALES**
- / LA SOLUCIÓN IDEAL PARA OBTENCIÓN DE UNA MAYOR EFICIENCIA ENERGÉTICA**

COMPONENTES DE LAS CONFIGURACIONES POSIBLES EN CASCADA

A CALDERA HP

Instalar solamente calderas 45 y 65 kW o 85-115-150 kW en la misma cascada

B KIT INSTALACIÓN Y ACCESORIOS HIDRÁULICOS

Hasta 436 kW*: colector hidráulico DN65
Superior 436 kW*: colector hidráulico DN100

C CONTROL Y REGULACIÓN

Cada instalación en cascada necesitará por lo menos la centralita de gestión RVS63 y una tarjeta interfaz por caldera. Además disponemos de sonda exterior, de ACS, de calefacción para completar el control de su instalación. Consultarnos para la posibilidad opcional de conectar con protocolos de comunicación Modbus y BACnet para una gestión remota de la instalación de calderas en cascada.

D BOMBAS DE ALTA EFICIENCIA

- HP 45-65 kW: bomba de alta eficiencia integrada en la caldera
- HP 85 kW: bomba de alta eficiencia para pedir como accesorio
- HP 115-150 kW: bomba de alta eficiencia para pedir como accesorio

E KIT AISLAMIENTOS

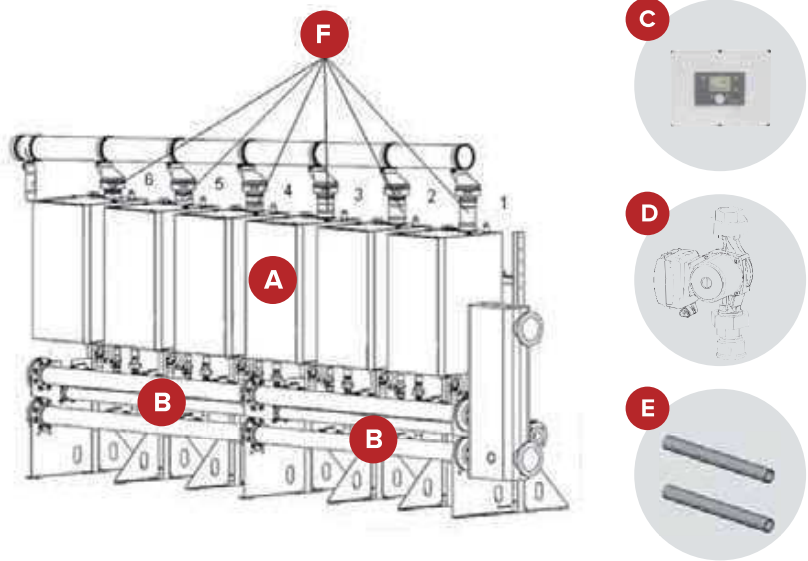
Aislamientos de máxima calidad para reducir la dispersión térmica en el conjunto hidráulico de la cascada.

F KIT DE SALIDA DE HUMOS

Posibilidad de montar kits de cascada para conexión a un colector de humos único (imagen debajo) o bien configuración de salidas de humos individuales para una máxima flexibilidad de instalación.

/ DÓNDE ENCONTRARLOS EN EL CATÁLOGO

- A** Calderas Genus Premium Evo HP (página 96-99)
- B** Kit instalación y accesorios hidráulicos (página 108)
- C** Control y regulación (página 105)
- D** Bombas de alta eficiencia (página 108)
- E** Kit aislamientos (página 109)
- F** Kit de salida de humos (página 113)



* Potencia nominal sobre PCI

CENTRO DE CONSULTORÍA TÉCNICA ARISTON

/ Para cualquier consulta acerca de la instalación de calderas de alta potencia (GENUS PREMIUM EVO HP) o solicitud de estudio, no dudes en contactar con nuestro **Centro de consultoría técnica al 93 492 10 24** o por email a proyectos@ariston.com.



93 492 10 24
proyectos@ariston.com