

# Gama aire acondicionado Mono y Multisplit

AIRE ACONDICIONADO



	ALYS R32		
	Mono Split		
	25	35	50
CAPACIDAD NOMINAL REFRIGERACIÓN	2,8	3,6	5,3
CAPACIDAD NOMINAL CALEFACCIÓN (CLIMA MEDIO)	2,6	2,7	4,1
CLASE ENERGÉTICA REFRIGERACIÓN	A++	A++	A++
CLASE ENERGÉTICA CALEFACCIÓN (CLIMA CÁLIDO)	A+++	A+++	A+++
CLASE ENERGÉTICA CALEFACCIÓN (CLIMA MEDIO)	A+	A+	A+
SEER	6,3	6,1	7,4
SCOP (CLIMA CÁLIDO)	5,1	5,1	5,1
SCOP (CLIMA MEDIO)	4,0	4,0	4,0
CONECTIVIDAD	Opcional con kit Ariston Clima		
GAS REFRIGERANTE	R32		
DIMENSIONES UNIDAD INTERIOR (mm)	Ancho: 805 Alto: 285 Profundo: 194	Ancho: 805 Alto: 285 Profundo: 194	Ancho: 957 Alto: 302 Profundo: 213
DIMENSIONES UNIDAD EXTERIOR (mm)	Ancho: 720 Alto: 495 Profundo: 270	Ancho: 720 Alto: 495 Profundo: 270	Ancho: 805 Alto: 554 Profundo: 330
CÓDIGO	3381411	3381412	3381413
PÁGINA	208-209		

	NEMUS DUCT			
	Mono Conducto			
	50	70	85	100
CAPACIDAD NOMINAL REFRIGERACIÓN	5,3	7,0	8,8	10,6
CAPACIDAD NOMINAL CALEFACCIÓN (CLIMA MEDIO)	5,9	7,6	9,4	11,1
CLASE ENERGÉTICA REFRIGERACIÓN	A++	A++	A++	A++
CLASE ENERGÉTICA CALEFACCIÓN (CLIMA CÁLIDO)	A++	A++	A+++	A+++
CLASE ENERGÉTICA CALEFACCIÓN (CLIMA MEDIO)	A+	A+	A+	A+
SEER	6,1	6,1	6,1	6,1
SCOP (CLIMA CÁLIDO)	5,0	4,8	5,1	5,1
SCOP (CLIMA MEDIO)	4,0	4,0	4,0	4,0
CONECTIVIDAD	No disponible			
GAS REFRIGERANTE	R32			
DIMENSIONES UNIDAD INTERIOR (mm)	Ancho: 880 Alto: 210 Profundo: 674	Ancho: 1100 Alto: 249 Profundo: 774	Ancho: 1360 Alto: 249 Profundo: 774	Ancho: 1200 Alto: 300 Profundo: 874
DIMENSIONES UNIDAD EXTERIOR (mm)	Ancho: 800 Alto: 554 Profundo: 330	Ancho: 845 Alto: 702 Profundo: 363	Ancho: 964 Alto: 810 Profundo: 410	Ancho: 964 Alto: 810 Profundo: 410
CÓDIGO	U. Int.: 3381493 U. Ext.: 3381505	U. Int.: 3381494 U. Ext.: 3381506	U. Int.: 3381495 U. Ext.: 3381507	U. Int.: 3381496 U. Ext.: 3381508
PÁGINA	210-211			

AIRE ACONDICIONADO



AIRE ACONDICIONADO

MULTI								
Unidades exteriores				Uds. interiores tipo Split			Uds. inter. tipo conducto	
DUAL C	TRIAL C	QUAD	PENTA	25	35	50	50	70
5,3	8,1	10,6	12,4	-	-	-	-	-
5,4	8,5	11,0	12,0	-	-	-	-	-
A+	A++	A++	A++	-	-	-	-	-
A++	A+++	A+++	A++	-	-	-	-	-
A	A	A	A	-	-	-	-	-
5,9	6,1	6,3	6,1	-	-	-	-	-
4,9	5,1	5,2	5,0	-	-	-	-	-
3,9	3,8	3,9	3,6	-	-	-	-	-
-				Opcional con kit Ariston Clima			No disponible	
R32				-			-	
-	-	-	-	Ancho: 805 Alto: 285 Profundo: 194	Ancho: 805 Alto: 285 Profundo: 194	Ancho: 957 Alto: 302 Profundo: 213	Ancho: 880 Alto: 210 Profundo: 674	Ancho: 1100 Alto: 249 Profundo: 774
Ancho: 860 Alto: 554 Profundo: 365	Ancho: 936 Alto: 702 Profundo: 363	Ancho: 1034 Alto: 810 Profundo: 455	Ancho: 1034 Alto: 810 Profundo: 455	-	-	-	-	-
3381524	3381525	3381262	3381263	3381251	3381252	3381253	3381493	3381494
212-213				214				

AIRE ACONDICIONADO

# Alys R32



**2D INVERTER<sup>DC</sup>**  
**PRO<sup>tech</sup>**



- / Clase energética hasta A+++
- / Tecnología 2D INVERTER modelo 25 y 35, 3D INVERTER modelo 50
- / Compatible con kit Wi-Fi\*
- / Tratamiento GOLDEN FIN para una mejor protección de los agentes atmosféricos
- / Función MEMORY (guarda la última configuración establecida)
- / Función TURBO (alcanza la temperatura deseada en el menor tiempo posible)
- / Detección de fugas de refrigerante
- / Función AUTO-LIMPIADO

Clase energética



HASTA



\* Se instala en la unidad interior y permite controlar el producto mediante la app ARISTON CLIMA

## / ARISTON CLIMA

Con el KIT WIFI ARISTON CLIMA el producto se conecta a internet. Gracias a la app ARISTON CLIMA, el usuario puede controlar siempre el producto de forma muy fácil esté o no en casa.

**KIT WIFI ARISTON CLIMA R32\*\***  
cod. 3381359



## / 2D INVERTER / 3D INVERTER\*\*

Doble inverter en la unidad exterior para modular la velocidad del ventilador y la frecuencia del compresor. Esto permite mejorar la eficiencia y la gestión del consumo, a la vez que se controla el ruido eficazmente. Los modelos 3D INVERTER disponen de un inverter adicional en la unidad interior para controlar el ruido en el interior de la vivienda.



\*\* 2D inverter: modelos 25 y 35  
3D inverter: modelo 50

## / MEMORY

Esta función permite ajustar y guardar la temperatura y la velocidad del ventilador (así como la función de reposo, si está activada) para optimizar el confort cuando se vuelva a encender el aparato.



## / FOLLOW ME

La función Follow Me permite controlar la temperatura en tiempo real. Se ajusta la temperatura de la habitación en la que se encuentra el mando a distancia enviando una señal con el propio mando a distancia al aire acondicionado.



**MODELO** **ALYS R32 C 25 MUDO** **ALYS R32 C 35 MUDO** **ALYS R32 C 50 MUDO**

**RENDIMIENTO ESTACIONAL<sup>(3)</sup>**

SEER		6,3	6,1	7,4
SCOP (Clima cálido)		5,1	5,1	5,1
SCOP (Clima medio)		4,0	4,0	4,0
Carga teórica(1) en modo refrigeración	kW	2,8	3,6	5,2
Carga teórica(1) en modo calefacción (Clima cálido)	kW	2,6	2,5	4,4
Carga teórica en modo calefacción (Clima medio)	kW	2,6	2,7	4,1
Consumo anual de energía en refrigeración	kWh/a	156	221	247
Consumo anual de energía en calefacción (Clima cálido)	kWh/a	714	706	1208
Consumo anual de energía en calefacción (Clima medio)	kWh/a	910	945	1435
Modo invierno/verano	SI	SI	SI	SI
Potencia sonora unidad interior/exterior	dB(A)	54 / 62	55 / 63	56 / 63

**INFORMACIÓN SOBRE REFRIGERANTE**

Tipo		R32	R32	R32
GWP		675	675	676
Carga estándar de refrigerante	kg	0,55	0,55	1,08
	t CO <sub>2</sub> eq	0,37	0,37	0,73

**EFICIENCIA Y CONSUMO NOMINAL<sup>(2)</sup>**

Potencia nominal refrigeración	W	2854 (909-3400)	3500 (1113-4161)	5270 (3390-5830)
	BTU/h	9000 (3100-11600)	11604 (3800-14200)	17982 (11567-19893)
Potencia nominal calefacción	W	2930 (821-3370)	3689 (1084-4219)	4970 (3100-5850)
	BTU/h	10000 (2800-11500)	12539 (3700-14400)	16958 (10578-19961)
Potencia absorbida nominal en refrigeración (min/máx)	W	732 (100-1240)	1067 (130-1580)	1550 (560-2050)
Potencia absorbida nominal en calefacción (min/máx)	W	733 (120-1200)	994 (100-1680)	1298 (780-2000)
EER nominal		3,90	3,28	3,40
COP nominal a 7°C/-7°C		4 / 2,86	3,71 / 2,9	3,83 / 2,81

**CARACTERÍSTICAS TÉCNICAS**

Presión sonora unidad interior (silent/min/med/máx)	dB(A)	21/ 25 / 32 / 38,5	21 / 25 / 34,5 / 40,5	21,4 / 26 / 36 / 42,5
Presión sonora unidad exterior	dB(A)	55,5	56	56
Caudal nominal de aire unidad interior	m <sup>3</sup> /h	466	540	840
Caudal nominal de aire unidad exterior	m <sup>3</sup> /h	1750	1800	2100
Capacidad de deshumidificación	l/h	1,05	1,35	1,8

**CARACTERÍSTICAS DE INSTALACIÓN**

Posición del drenaje de condensados de la unidad interior		derecha/izquierda	derecha/izquierda	derecha/izquierda
Índice protección IP unidad interior/exterior		IPX0 / IP24	IPX0 / IP24	IPX0 / IP24
Frecuencia / Tensión / Fases	Hz - V - Ph	50-230-1	50-230-1	50-230-1
Corriente máxima absorbida por fase	A	20	20	20
Diámetro tubo refrigerante líquido	pulgadas	1/4"	1/4"	1/4"
Diámetro tubo refrigerante gas	pulgadas	3/8"	3/8"	1/2"
Tipo de compresor		ROT	ROT	ROT
Longitud máxima sin añadir gas	m	5m	5m	5m
Longitud máxima	m	25m	25m	30m
Desnivel máximo entre unidad interior y exterior	m	10m	10m	20m
Carga adicional de gas	g/m	12	12	12
Temperaturas exteriores mín/máx en modo refrigeración	°C	-15-50	-15-50	-15-50
Temperaturas exteriores mín/máx en modo calefacción	°C	-15-30	-15-30	-15-30

**PESOS Y DIMENSIONES**

Dimensiones unidad interior (Ancho x Alto x Profundo)	mm	805x194x285	805x194x285	957x213x302
Dimensiones embalaje unidad interior (Ancho x Alto x Profundo)	mm	870x270x365	870x270x365	1035x295x385
Peso unidad interior (neto/bruto)	kg	7,6 / 7,9	7,6 / 9,8	10 / 13
Dimensiones unidad exterior (Ancho x Alto x Profundo)	mm	720x270x495	720x270x495	805x330x554
Dimensiones embalaje unidad exterior (Ancho x Alto x Profundo)	mm	835x300x540	835x300x540	915x370x615
Peso unidad exterior (neto/bruto)	kg	23,2 / 25	23,2 / 25	32,7 / 35,4

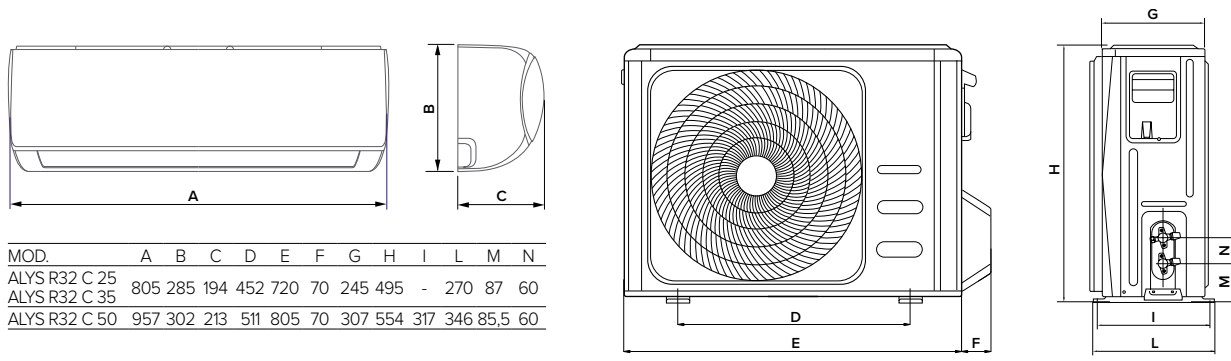
<sup>(1)</sup> Carga teórica, según el Reglamento Delegado (CE) n° 626/2011 de la Comisión de 4 de mayo de 2011

<sup>(2)</sup> Las condiciones nominales se refieren a 35°C/27°C (exterior/interior) para la refrigeración y 7°C/20°C (exterior/interior) para la calefacción, medidas según la norma EN14511

<sup>(3)</sup> Las condiciones estacionales se miden según la norma EN14825

**MODELO** **ALYS R32 C 25 MUDO** **ALYS R32 C 35 MUDO** **ALYS R32 C 50 MUDO**

	Clase energética refrigeración	A++	A++	A++
	Clase energética calefacción (Clima cálido)	A+++	A+++	A+++
	Clase energética calefacción (Clima medio)	A+	A+	A+
Código unidad interior	3381251	3381252	3381253	
Código unidad exterior	3381405	3381406	3381511	
<b>Código del kit (unidad interior + unidad exterior)</b>	<b>3381411</b>	<b>3381412</b>	<b>3381517</b>	



# Nemus Duct



GOLDEN FIN



FOLLOW ME



DETECCIÓN FUGAS REFRIGERANTE



R32 REFRIGERANTE



3D INVERTER<sup>DC</sup>  
NEMUS  
TECH



- / Clase energética A++
- / Tecnología 3D INVERTER
- / Presión disponible hasta 160Pa
- / Bomba de drenaje incluida de serie en la unidad interior
- / Compatible con CONTROLADOR A PARED con cables\*
- / Tratamiento GOLDEN FIN para una mejor protección de los agentes atmosféricos

Clase energética



HASTA



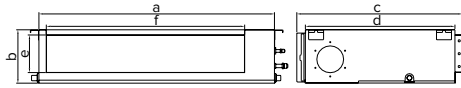
- / Función MEMORY (guarda la última configuración establecida)
- / Función TURBO (alcanza la temperatura deseada en el menor tiempo posible)
- / Detección de fugas de refrigerante



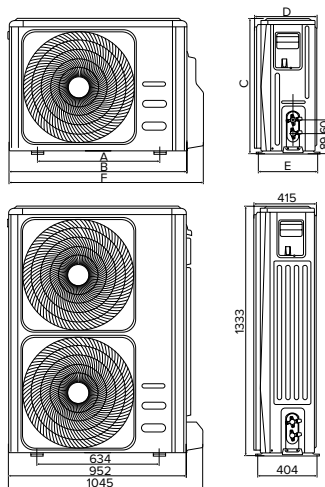
Controlador a pared con cables

Mando a distancia

\* Se vende como accesorio opcional.  
De serie se suministra el mando a distancia



MOD.	a	b	c	d	e	f
DUC 050 U-I	880	210	674	600	136	706
DUC 070 U-I	1100	249	774	700	175	926
DUC 085 U-I	1360	249	774	700	175	1186
DUC 100 U-I	1200	300	874	800	227	1044



MOD.	A	B	C	D	E	F
MUC 050 MM-O	514	800	554	333	340	870
MUC 070 MM-O	540	845	702	363	350	914
MUC 085 MM-O	673	964	810	410	403	1030
MUC 100 MM-O	673	964	810	410	403	1030




MODELO		DUC 50	DUC 70	DUC 85	DUC 100
<b>RENDIMIENTO ESTACIONAL<sup>(3)</sup></b>					
SEER		6,1	6,1	6,1	6,1
SCOP (Clima cálido)		5,0	4,8	5,1	5,1
SCOP (Clima medio)		4,0	4,0	4,0	4,0
Carga teórica <sup>(1)</sup> en modo refrigeración	kW	5,3	7,0	8,8	10,5
Carga teórica <sup>(1)</sup> en modo calefacción (Clima cálido)	kW	5,2	5,6	7,0	9,9
Carga teórica en modo calefacción (Clima medio)	kW	4,3	5,4	8,0	8,4
Consumo anual de energía en refrigeración	kWh/a	304	402	505	602
Consumo anual de energía en calefacción (Clima cálido)	kWh/a	1464	1633	1922	2718
Consumo anual de energía en calefacción (Clima medio)	kWh/a	1512	1911	2800	2940
Modo invierno/verano		Si	Si	Si	Si
Potencia sonora unidad interior	dB(A)	59 / 62	62 / 65	65 / 67	63 / 67
<b>INFORMACIÓN SOBRE REFRIGERANTE</b>					
Tipo		R32	R32	R32	R32
GWP		675	675	675	675
Carga estándar de refrigerante	kg	1,15	1,5	2	2,4
	t CO <sub>2</sub> eq	0,78	1,01	1,35	1,62
<b>EFICIENCIA Y CONSUMO NOMINAL<sup>(2)</sup></b>					
Potencia nominal refrigeración	W	5280	7030	8790	10550
	BTU/h	18000	24000	30000	36000
Potencia calefacción min/max	W	2550 - 5690	3280 - 8160	2230 - 9820	4040 - 12020
	BTU/h	8700 - 19400	11180 - 27830	7600 - 33500	13800 - 41000
Potencia nominal calefacción	W	5860	7620	9378	11140
	BTU/h	20000	26000	32000	38000
Potencia calefacción min/max	W	2200 - 6150	2720 - 8720	2696 - 11137	2810 - 13190
	BTU/h	7500 - 21000	9280 - 29750	9200 - 38000	9580 - 45000
Potencia absorbida nominal en refrigeración	W	1633	2190	2600	4000
Potencia absorbida nominal en refrigeración min/max	W	710 - 1900	480 - 2850	190 - 3350	902-4900
Potencia absorbida nominal en calefacción	W	1580	2050	2300	3100
Potencia absorbida en calefacción min/max	W	740 - 1760	500 - 2880	430 - 2900	800 - 4640
EER nominal		3,23	3,21	4,1	2,64
COP nominal a 7°C/-7°C		3,71 / 2,71	3,71 / 2,72	3,4 / 2,8	3,59 / 2,57
<b>CARACTERÍSTICAS TÉCNICAS</b>					
Presión sonora unidad interior (min/med/max)	dB(A)	33/38/41,5	38/40/42	40/43/45,5	47/43/40
Presión sonora máxima unidad exterior	dB(A)	62	65	67	67
Caudal nominal de aire unidad interior	m <sup>3</sup> /h	880	1248	1400	1400
Presión disponible útil	Pa	100	160	160	160
Capacidad de deshumidificación	l/h	1,8	2,6	3	3
<b>CARACTERÍSTICAS DE INSTALACIÓN</b>					
Índice protección IP unidad interior/exterior		IPX0 / IP24	IPX0 / IP24	IPX0 / IP24	IPX0 / IP24
Frecuencia / Tensión / Fases	Hz-V- Ph	50 - 230 - 1	50 - 230 - 1	50 - 230 - 1	50 - 230 - 1
Corriente máxima absorbida por fase	A	20	30	30	30
Diámetro tubo refrigerante líquido	pulgadas	1/4	3/8	3/8	3/8
Diámetro tubo refrigerante gas	pulgadas	1/2	5/8	5/8	5/8
Longitud máxima sin añadir gas	m	5	5	5	5
Longitud máxima	m	30	50	50	65
Desnivel máximo entre unidad interior y exterior	m	20	25	25	30
Carga adicional de gas	g/m	12	24	24	24
Temperaturas exteriores mín/máx en modo refrigeración	°C	-15/50	-15/50	-15/50	-15/50
Temperaturas exteriores mín/máx en modo calefacción	°C	-15/24	-15/24	-15/24	-15/24
<b>PESOS Y DIMENSIONES</b>					
Dimensiones unidad interior (Ancho x Alto x Profundo)	mm	880x210x674	1100x249x774	1100x249x774	1100x249x774
Dimensiones embalaje ud. interior (Ancho x Alto x Profundo)	mm	1070x280x725	1305x305x805	1305x305x805	1305x305x805
Peso unidad interior (neto/bruto)	kg	24,3 / 29,6	31,5 / 38,9	46,3 / 54,5	40,5 / 48,5
Dimensiones unidad exterior (Ancho x Alto x Profundo)	mm	800x554x333	845x702x363	946x810x410	946x810x410
Dimens.embalaje ud. exterior (Ancho x Alto x Profundo)	mm	920x615x390	965x775x395	1090x885x500	1090x885x500
Peso unidad exterior (neto/bruto)	kg	33,7 / 36,6	49,4 / 52,8	56,9 / 61,8	66,8 / 73,4

<sup>(1)</sup> Carga teórica, según el Reglamento Delegado (CE) nº 626/2011 de la Comisión de 4 de mayo de 2011

<sup>(2)</sup> Las condiciones nominales se refieren a 35°C/27°C (exterior/interior) para la refrigeración y 7°C/20°C (exterior/interior) para la calefacción, medidas según la norma EN14511

<sup>(3)</sup> Las condiciones estacionales se miden según la norma EN14825

MODELO		DUC 50	DUC 70	DUC 85	DUC 100
	Clase energética refrigeración	A++	A++	A++	A++
	Clase energética calefacción (Clima cálido)	A++	A++	A+++	A+++
	Clase energética calefacción (Clima medio)	A+	A+	A+	A+
Unidad interior		DUC 050 U-I	DUC 070 U-I	DUC 085 U-I	DUC 100 U-I
Código unidad interior		3381326	3381327	3381328	3381329
Unidad exterior		MUC 050 MM-O	MUC 070 MM-O	MUC 085 MM-O	MUC 100 MM-O
Código unidad exterior		3381309	3381310	3381311	3381312

# Unidad exterior MULTI



2D INVERTER DC  
MULTI  
T E C H

- / Unidades exteriores universales compatibles con unidades interiores split y conductos
- / Control INVERTER tanto en el compresor como en el ventilador para ofrecer la máxima eficiencia
- / Tratamiento GOLDEN FIN® para una mejor protección de los agentes atmosféricos



## COMBINACIONES MULTI SPLIT Y CONDUCTO

CONFIGURACIONES	UNIDAD INTERNA 25	UNIDAD INTERNA 35	UNIDAD INTERNA 50
	Tipo split	Tipo split	Tipo split o Tipo conducto
DUAL	••		
	•	•	
TRIAL	•	••	•
	•••	•	
	••	•••	
QUAD	••		•
	••••	•	
	••	•••	
	••	•	•
	•••	••••	•
PENTA	•	••	•
	•••••		
	••••	•	
	•••	•••	
	••••	•	•
	•	••••	•
	••	••	•

Las unidades exteriores MULTI son compatibles tanto con unidades interiores tipo Split como tipo Conducto, desde modelos potencia 25 hasta potencia 70. La tabla muestra solamente las combinaciones con el máximo de unidades interiores por unidad exterior MULTI. Las unidades exteriores MULTI no necesariamente deben combinarse con el número máximo de unidades interiores permitidas. Por ejemplo: se podría combinar una unidad exterior TRIAL con 1, 2 o 3 unidades interiores. Las unidades interiores de potencia 70 solamente son compatibles con unidades exteriores QUAD y PENTA cuando el número de unidades interiores es inferior a 4 y 5 respectivamente.



MODELO		DUAL C 50	TRIAL C 80	QUAD 110	PENTA 121
<b>INFORMACIÓN SOBRE REFRIGERANTE</b>					
Tipo		R32	R32	R32	R32
GWP		675	675	675	675
Carga estándar de refrigerante	kg	1,25	1,85	2,1	2,4
	t CO <sub>2</sub> eq	0,84	1,25	1,42	1,62

<b>CARACTERÍSTICAS TÉCNICAS</b>					
Potencia sonora unidad exterior	dB(A)	65	68	65	68
Presión sonora máxima unidad exterior	dB(A)	56	58	63	64
Caudal nominal de aire unidad exterior	m <sup>3</sup> /h	2100	3000	4000	3850

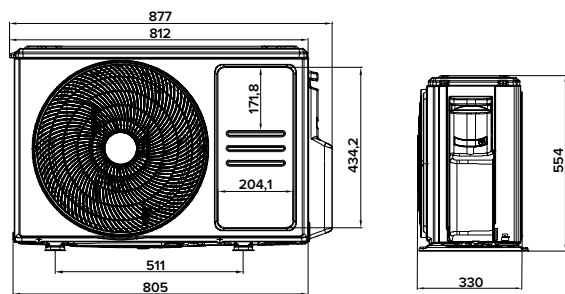
<b>CARACTERÍSTICAS DE INSTALACIÓN</b>					
Índice protección IP		IP24	IP24	IP24	IP24
Frecuencia / Tensión / Fases	Hz - V - Ph	50-230-1	50-230-1	50-230-1	50-230-1
Corriente máxima absorbida por fase	A	20	30	40	40
Tipo de compresor		ROT	ROT	ROT	ROT
Diámetro tubo refrigerante líquido	Pulgadas	1/4"	1/4"	1/4"	1/4"
Diámetro tubo refrigerante gas	Pulgadas	3/8"	3/8"	3x3/8"+1/2"	4x3/8"+1/2"
Longitud máxima sin añadir gas	m	7,5	7,5	7,5	7,5
Longitud máxima*	m	40m	60m	80m	80m
Desnivel máximo entre unidad interior y exterior	m	10m	10m	10m	10m
Carga adicional de gas	g/m	12	12	12	12
Temperaturas exteriores mín/máx en modo refrigeración	°C	-15-50	-15-50	-15-50	-15-50
Temperaturas exteriores mín/máx en modo calefacción	°C	-15-30	-15-30	-15-30	-15-30

<b>PESOS Y DIMENSIONES</b>					
Dimensiones (Ancho x Alto x Profundo)		805x330x554	890x342x673	946x410x810	946x410x810
Dimensiones embalaje (Ancho x Alto x Profundo)		915x370x615	995x398x740	965x395x775	965x395x775
Peso (neto/bruto)		35/38	48/51,8	68,8/75,6	73,3/80,4

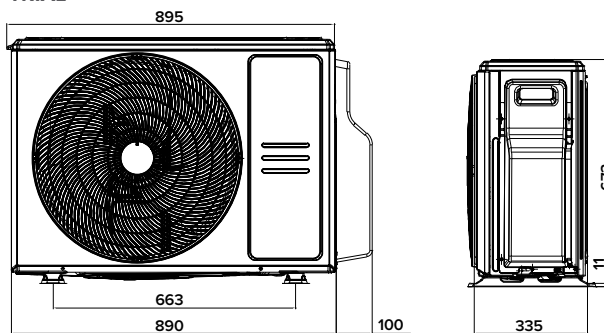
MODELO	DUAL C 50	TRIAL C 80	QUAD 110	PENTA 121
Unidad exterior	DUAL C 50 XD0-O	TRIAL C 80 XD0C-O	QUAD 110 XD0C-O	PENTA 121 XD0C-O
Código	3381524	3381525	3381262	3381263

\* Longitud máxima dada por la suma de las distancias entre la unidad exterior y todas las unidades interiores.

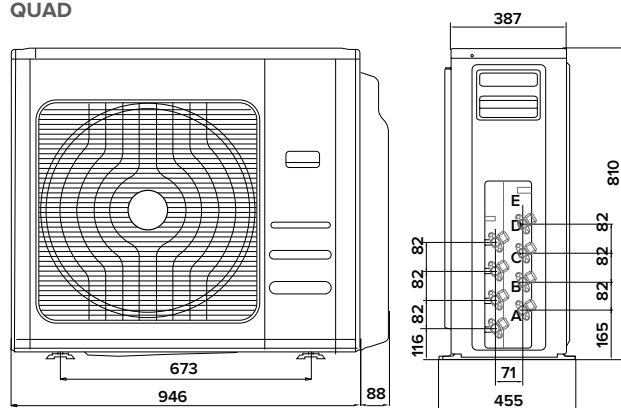
DUAL



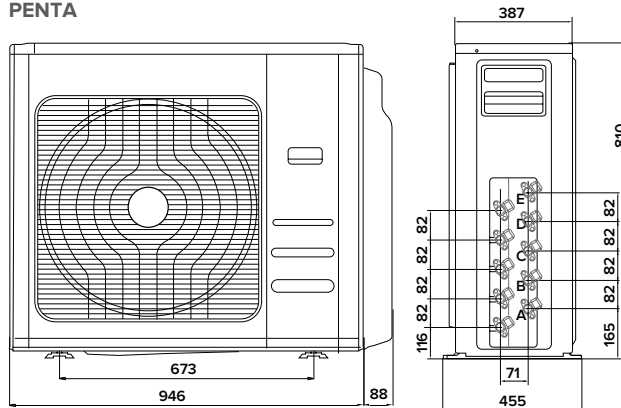
TRIAL



QUAD



PENTA





# Unidades interiores MULTI

## SPLIT



MODELO		ALYS R32 25 UD0-I	ALYS R32 35 UD0-I	ALYS R32 50 UD0-I
<b>CARACTERÍSTICAS TÉCNICAS</b>				
Potencia sonora	dB(A)	52	53	54
Presión sonora (silent/min/med/max)	dB(A)	23/27/31/36	22/27/33/39	23/30/37/42
Caudal nominal de aire unidad interior	m <sup>3</sup> /h	587	527	795
Capacidad de deshumidificación	l/h	1	1,2	1,8
<b>CARACTERÍSTICAS DE INSTALACIÓN</b>				
Posición del drenaje de condensados de la unidad interior		derecha/izquierda	derecha/izquierda	derecha/izquierda
Índice protección IP		IPX0	IPX0	IPX0
Diámetro tubo refrigerante líquido	pulgadas	1/4	1/4	1/4
Diámetro tubo refrigerante gas	pulgadas	3/8	3/8	1/2
Desnivel máximo entre unidad interior y exterior	m	15	15	15
<b>PESOS Y DIMENSIONES</b>				
Dimensiones (Ancho x Alto x Profundo)	mm	805x194x285	805x194x285	957x213x302
Dimensiones embalaje (Ancho x Alto x Profundo)	mm	870x270x360	870x270x360	1035x295x380
Peso (neto/bruto)	Kg	7,5/9,7	7,5/9,7	10,0/13,0
MODELO		ALYS R32 25 UD0-I	ALYS R32 35 UD0-I	ALYS R32 50 UD0-I
Código unidad interior		3381251	3381252	3381253

## CONDUCTOS



MODELO		DUC 035 UD0-I	DUC 050 UD0-I
<b>CARACTERÍSTICAS TÉCNICAS</b>			
Potencia sonora	dB(A)	56	59
Presión sonora (min/med/max)	dB(A)	26/30,5/35	33/38/41,5
Caudal nominal de aire unidad interior	m <sup>3</sup> /h	600	880
Presión disponible útil	Pa	60	100
Capacidad de deshumidificación	l/h	1,2	1,8
<b>CARACTERÍSTICAS DE INSTALACIÓN</b>			
Índice protección IP		IPX0	IPX0
Diámetro tubo refrigerante líquido	pulgadas	1/4	1/4
Diámetro tubo refrigerante gas	pulgadas	3/8	1/2
Desnivel máximo entre unidad interior y exterior	m	10	20
<b>PESOS Y DIMENSIONES</b>			
Dimensiones (Ancho x Alto x Profundo)	mm	700x200x450	880x210x674
Dimensiones embalaje (Ancho x Alto x Profundo)	mm	860x285x540	1070x280x725
Peso (neto/bruto)	Kg	18 / 22	24,3 / 29,6
MODELO		DUC 035 UD0-I	DUC 050 UD0-I
Código unidad interior		3381492	3381493

# Prestaciones sistemas MULTI

MODELO		ALYS R32 DUAL C	ALYS R32 TRIAL C	ALYS R32 QUAD	ALYS R32 PENTA
<b>RENDIMIENTO ESTACIONAL<sup>(3)</sup></b>					
SEER		6,1	6,1	6,25	6,1
SCOP (Clima medio/cálido)		3,8 / 5,1	4 / 5,1	3,9 / 5,2	3,56 / 5
Carga teórica(l) en modo refrigeración	kW	5,3	7,9	10,6	12,4
Carga teórica(l) en modo calefacción (Clima medio/cálido)	kW	4,8 / 5	5,6 / 6,1	9 / 9,9	9,2 / 10,6
Consumo anual de energía en refrigeración	kWh/a	304	453	595	711
Consumo anual de energía en calefacción (Clima medio/cálido)	kWh/a	1768 / 1379	1960 / 1669	3231 / 2655	3621 / 3003
Modo invierno/verano		Sí	Sí	Sí	Sí
<b>EFICIENCIA Y CONSUMO NOMINAL<sup>(2)</sup></b>					
Potencia nominal refrigeración	W	5275 (2286 - 5715)	7913 (3180 - 8206)	10621 (4415 - 10995)	12409 (5168 - 13155)
	BTU/h	17999 (7800 - 19500)	27000 (10851 - 28000)	36000(15063-37514)	42000 (17633 - 44884)
Potencia nominal calefacción	W	5568 (2403 - 5744)	8206 (2286 - 8499)	11103 (2344 - 13012)	12309 (2344 - 14767)
	BTU/h	18999 (8199 - 19599)	28000 (7800 - 29000)	37883 (8000 - 44400)	42000 (8000 - 50400)
Potencia absorbida nominal en refrigeración (min/max)	W	1635 (690 - 2000)	2450 (290 - 3100)	3352 (1140 - 4090)	4298 (1490 - 4580)
Potencia absorbida nominal en calefacción (min/max)	W	1500 (600 - 1780)	2210 (370 - 2900)	2961 (970 - 3450)	3248 (1090 - 4000)
EER nominal		3,23	3,23	3,17	2,89
COP nominal a 7°C/-7°C		3,71 / 2,78	3,71 / 2,85	3,75 / 2,36	3,79 / 2,28

MODELO		ALYS R32 DUAL C	ALYS R32 TRIAL C	ALYS R32 QUAD	ALYS R32 PENTA
 Clase energética refrigeración		A++	A++	A++	A++
	Clase energética calefacción (Clima cálido)	A+++	A+++	A+++	A++
	Clase energética calefacción (Clima medio)	A+	A+	A+	A

MODELO		DUC DUAL C	DUC TRIAL C	DUC QUAD	DUC PENTA
<b>RENDIMIENTO ESTACIONAL<sup>(3)</sup></b>					
SEER		6,1	6,1	6,1	5,8
SCOP (Clima medio/cálido)		5,1 / 3,8	5,1 / 4	3,8/4,5	3,9
Carga teórica(l) en modo refrigeración	kW	5,3	7,9	10,6	12,3
Carga teórica(l) en modo calefacción (Clima medio/cálido)	kW	5 / 4,6	6,5 / 5,6	8,8/10,6	9,5/10,6
Consumo anual de energía en refrigeración	kWh/a	304	453	612	742
Consumo anual de energía en calefacción (Clima medio/cálido)	kWh/a	1383 / 1698	1692 / 1960	3246/3298	3800/3805
Modo invierno/verano		Sí	Sí	si	si
<b>EFICIENCIA Y CONSUMO NOMINAL<sup>(2)</sup></b>					
Potencia nominal refrigeración	W	5275 (2286 - 5715)	7913 (2871 - 8204)	10694 (2052-12661)	12612 (2052-14156)
	BTU/h	17999 (7800 - 19500)	27000 (9796 - 27993)	36000 (7000-43200)	42000 (7000-48300)
Potencia nominal calefacción	W	5568 (2403 - 5744)	8206 (2286 - 8353)	11660 (2345-13013)	12131 (2345-14771)
	BTU/h	18999 (8199 - 19599)	28000 (7800 - 28501)	38000 (8000-44400)	42000 (8000-50400)
Potencia absorbida nominal en refrigeración (min/max)	W	1635 (690 - 2000)	2450 (260 - 3200)	3500 (1290-4240)	4100 (1530-4590)
Potencia absorbida nominal en calefacción (min/max)	W	1500 (600 - 1750)	2210 (370 - 2600)	3000 (970-3650)	3300 (1120-4150)
EER nominal		3,23	3,23	2,87	2,9
COP nominal a 7°C/-7°C		3,71 / 2,78	3,71 / 2,66	3,59/2,55	3,8/2,5

MODELO		DUC DUAL C	DUC TRIAL C	DUC QUAD	DUC PENTA
 Clase energética refrigeración		A++	A++	A++	A+
	Clase energética calefacción (Clima cálido)	A++	A++	A+	A
	Clase energética calefacción (Clima medio)	A+	A+	A	A

<sup>(1)</sup> Carga teórica, según el Reglamento Delegado (CE) n° 626/2011 de la Comisión de 4 de mayo de 2011

<sup>(2)</sup> Las condiciones nominales se refieren a 35°C/27°C (exterior/interior) para la refrigeración y 7°C/20°C (exterior/interior) para la calefacción, medidas según la norma EN14511

<sup>(3)</sup> Las condiciones estacionales se miden según la norma EN14825





# Prestaciones Combinaciones

AIRE ACONDICIONADO

	Combinación [kW]				Capacidad nominal uds. individuales [kW]			Capacidad Total [kW]			Potencia absorbida Tota [kW]					
DUAL	unidad 1		unidad 2		unidad 1	unidad 2	unidad 3	mín	nominal	máx	mín	nominal	máx			
REFRIGERACIÓN	2,5		2,5		2,65	2,65		2,12	5,3	6,41	0,54	1,64	2,05			
	2,5		3,5		2,27	3,03		2,12	5,3	6,41	0,54	1,64	2,05			
	3,5		3,5		1,77	3,53		2,12	5,3	6,47	0,54	1,64	2,05			
	2,5		5		2,65	2,65		2,12	5,3	6,41	0,54	1,64	2,05			
CALEFACCIÓN	2,5		2,5		2,78	2,78		2,23	5,57	6,68	0,51	1,50	1,88			
	2,5		3,5		2,39	3,18		2,23	5,57	6,68	0,51	1,50	1,88			
	3,5		3,5		1,86	3,71		2,23	5,57	6,68	0,51	1,50	1,88			
	2,5		5		2,79	2,79		2,23	5,57	6,68	0,51	1,50	1,88			
TRIAL	unidad 1	unidad 2	unidad 3	unidad 4	unidad 1	unidad 2	unidad 3	unidad 4	mín	nominal	máx	mín	nominal	máx		
REFRIGERACIÓN	2,5	2,5	2,5		2,63	2,63	2,63		2,77	7,9	8,69	0,76	2,45	2,91		
	2,5	2,5	3,5		2,37	2,37	3,16		2,77	7,9	8,69	0,76	2,45	2,91		
	2,5	3,5	3,5		2,15	2,87	2,87		2,77	7,9	8,69	0,76	2,45	2,91		
	3,5	3,5	3,5		2,63	2,63	2,63		2,77	7,9	8,69	0,76	2,45	2,91		
CALEFACCIÓN	2,5	2,5	2,5		2,74	2,74	2,74		2,87	8,21	9,85	0,69	2,21	2,76		
	2,5	2,5	3,5		2,46	2,46	3,28		2,87	8,21	9,85	0,69	2,21	2,76		
	2,5	3,5	3,5		2,24	2,99	2,99		2,87	8,21	9,85	0,69	2,21	2,76		
	3,5	3,5	3,5		2,74	2,74	2,74		2,87	8,21	9,85	0,69	2,21	2,76		
QUAD	unidad 1	unidad 2	unidad 3	unidad 4	unidad 1	unidad 2	unidad 3	unidad 4	mín	nominal	máx	mín	nominal	máx		
CALEFACCIÓN	2,5	2,5	2,5	2,5	2,66	2,66	2,66	2,66	4,42	10,62	11,00	1,62	3,36	4,25		
	2,5	2,5	2,5	3,5	2,50	2,50	2,50	3,49	4,61	10,98	11,20	1,62	3,53	4,30		
	2,5	2,5	3,5	3,5	2,36	2,36	3,30	3,30	4,76	11,32	11,40	1,70	3,71	4,34		
	2,5	2,5	2,5	5	2,30	2,30	2,30	4,59	4,82	11,49	11,50	1,75	3,79	4,37		
	2,5	3,5	3,5	3,5	2,24	3,13	3,13	3,13	4,89	11,64	11,61	1,79	3,88	4,39		
	2,5	2,5	3,5	5	2,18	2,18	3,06	4,37	4,95	11,80	11,71	1,83	3,97	4,41		
	3,5	3,5	3,5	3,5	2,99	2,99	2,99	2,99	5,02	11,95	11,81	1,87	4,06	4,44		
	2,5	3,5	3,5	5	2,08	2,92	2,92	4,17	5,08	12,09	11,91	1,91	4,15	4,46		
CALEFACCIÓN	3,5	3,5	3,5	5	2,79	2,79	2,79	3,99	5,19	12,36	12,12	1,99	4,32	4,51		
	2,5	2,5	2,5	2,5	2,76	2,76	2,76	2,76	4,37	11,04	12,85	1,32	2,75	4,21		
	2,5	2,5	2,5	3,5	2,64	2,64	2,64	3,70	4,65	11,63	13,09	1,35	3,00	4,24		
	2,5	2,5	3,5	3,5	2,53	2,53	3,54	3,54	4,86	12,15	13,33	1,47	3,26	4,28		
	2,5	2,5	2,5	5	2,48	2,48	2,48	4,95	4,95	12,38	13,45	1,52	3,39	4,30		
	2,5	3,5	3,5	3,5	2,42	3,39	3,39	3,39	5,04	12,59	13,57	1,58	3,51	4,31		
	2,5	2,5	3,5	5	2,37	2,37	3,31	4,73	5,11	12,78	13,69	1,64	3,64	4,33		
	3,5	3,5	3,5	3,5	3,24	3,24	3,24	3,24	5,18	12,96	13,81	1,70	3,77	4,35		
2,5	3,5	3,5	5	2,26	3,17	3,17	4,52	5,25	13,12	13,94	1,75	3,90	4,36			
3,5	3,5	3,5	5	3,02	3,02	3,02	4,31	5,35	13,38	14,18	1,87	4,15	4,40			
PENTA	ud. 1	ud. 2	ud. 3	ud. 4	ud. 5	ud. 1	ud. 2	ud. 3	ud. 4	ud. 5	mín	nominal	máx	mín	nominal	máx
REFRIGERACIÓN	2,5	2,5	2,5	2,5	2,5	2,48	2,48	2,48	2,48	2,48	5,09	12,41	13,16	1,69	4,30	4,58
	2,5	2,5	2,5	2,5	3,5	2,33	2,33	2,33	2,33	3,26	5,28	12,57	13,35	1,72	4,31	4,59
	2,5	2,5	2,5	3,5	3,5	2,19	2,19	2,19	3,07	3,07	5,34	12,72	13,55	1,73	4,32	4,60
	2,5	2,5	2,5	2,5	5	2,13	2,13	2,13	2,13	4,27	5,38	12,80	13,64	1,73	4,33	4,60
	2,5	2,5	3,5	3,5	3,5	2,08	2,08	2,91	2,91	2,91	5,41	12,88	13,74	1,73	4,33	4,60
	2,5	2,5	2,5	3,5	5	2,03	2,03	2,03	2,84	4,05	5,44	12,96	13,84	1,74	4,34	4,61
	2,5	3,5	3,5	3,5	3,5	1,98	2,77	2,77	2,77	2,77	5,48	13,04	13,94	1,74	4,35	4,61
	2,5	2,5	3,5	3,5	5	1,93	1,93	2,70	2,70	3,86	5,51	13,12	14,03	1,74	4,35	4,61
CALEFACCIÓN	3,5	3,5	3,5	3,5	3,5	2,64	2,64	2,64	2,64	2,64	5,54	13,20	14,13	1,74	4,36	4,62
	2,5	2,5	2,5	2,5	2,5	2,40	2,40	2,40	2,40	2,40	5,05	12,01	13,98	1,45	3,03	4,32
	2,5	2,5	2,5	2,5	3,5	2,33	2,33	2,33	2,33	3,26	5,28	12,58	14,09	1,51	3,28	4,37
	2,5	2,5	2,5	3,5	3,5	2,25	2,25	2,25	3,16	3,16	5,49	13,07	14,20	1,63	3,54	4,41
	2,5	2,5	2,5	2,5	5	2,22	2,22	2,22	2,22	4,43	5,58	13,29	14,25	1,69	3,67	4,44
	2,5	2,5	3,5	3,5	3,5	2,18	2,18	3,05	3,05	3,05	5,67	13,49	14,30	1,75	3,80	4,46
	2,5	2,5	2,5	3,5	5	2,14	2,14	2,14	2,99	4,27	5,74	13,68	14,36	1,81	3,93	4,48
	2,5	3,5	3,5	3,5	3,5	2,10	2,94	2,94	2,94	2,94	5,81	13,84	14,41	1,87	4,06	4,51
3,5	3,5	3,5	3,5	3,5	2,06	2,06	2,88	2,88	4,11	5,87	13,99	14,46	1,93	4,19	4,53	
3,5	3,5	3,5	3,5	3,5	2,82	2,82	2,82	2,82	2,82	5,93	14,11	14,52	1,99	4,32	4,55	

AIRE ACONDICIONADO

# Accesorios

ACESSORIOS DE INSTALACIÓN AIRE ACONDICIONADO	
	CÓDIGO
<b>Compatibles con unidades interiores tipo Split</b> (para ambos tipos de instalación: MONO o MULTI)	
 <p><b>KIT WIFI ARISTON CLIMA</b> (Necesario 1 kit wifi por cada unidad interior). Conecta el equipo a la app Ariston Clima</p>	3381359
 <p><b>MANDO A DISTANCIA ALYS R32</b> (Necesario 1 mando por cada unidad interior). Ya incluido con el producto</p>	3381426
<b>Compatibles con unidades interiores tipo Conducto</b> (para ambos tipos de instalación: MONO o MULTI)	
 <p><b>CONTROLADOR A PARED CON CABLES</b> (Necesario 1 controlador por cada unidad interior)</p>	3381358
 <p><b>MANDO A DISTANCIA NEMUS DUCT</b> (Necesario 1 mando por cada unidad interior). Ya incluido con el producto</p>	3381522

AIRE ACONDICIONADO

## Ariston CLIMA

# Consigue el máximo nivel de confort en tu instalación de aire acondicionado



Una vez instalado el accesorio KIT WIFI ARISTON CLIMA, gracias a la app Ariston Clima se podrá gestionar la climatización tanto desde dentro como desde fuera de casa, con un simple gesto.

### Kit Wi-Fi

- / Disponible para los modelos **ALYS R32** (tanto en instalación mono como multi)
- / Instalación **Plug&Play**.

## ¡Instalación Plug&Play en 4 simples pasos!

1 Instalar el aire acondicionado



2 Colocar la clavija USB a la placa del display



3 Descargar la app Ariston CLIMA y crear una cuenta



4 Configurar el aire acondicionado\*



ARISTON CLIMA

### App Ariston CLIMA

- / Disponible para iOS y Android
- / Para la descarga de la app sólo hay que escanear el código **QR** impreso en la portada del manual del kit Wifi

Disponible en:



\* Se puede gestionar cualquier número de dispositivos desde una sola cuenta