

DUPLEX 2205 Premium

Seleccionado



Utilidad:



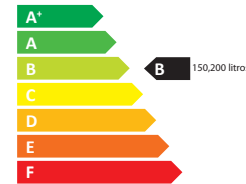
Instalaciones domésticas



A.C.S



Climas cálidos



Ventajas:

- Acumulador de doble envoltente fabricado con material de alta calidad en **dúplex de 2205**.
- No es necesario la instalación de **ánodo de magnesio**.
- Acumulador mas ligero que un Vitrificado en muchas ocasiones podemos ahorrarnos el uso de la grúa, reduciendo el coste de la instalación.
- Captador horizontal con carcasa monocasco fabricada en aluminio naval.
- **Diseño elegante y patentado**, con marco de cristal y totalmente estanco.
- Estructuras diseñadas para **cubierta plana e inclinada**.
- **Garantía de 10 años.**

Modelos:

- Termosifón horizontal 150L hasta 200L.

Kit de accesorios:

- Conjunto salida solar sanbra 15
- Válvula seguridad de 3 y 8 bares
- Manguito sanbra 18-3/4"
- Válvula seguridad 3 bares sanbra 15
- Tapón sanbra
- Junta de silicona 3/4"
- Codo sanbra 18-3/4" M
- Latiguillo y aislamiento
- Anticongelante
- Manguitos de unión sambra 18

Características técnicas:

Modelo	Compac HSH 150 HDI PREMIUM	Compac HSH 200S HDI PREMIUM
Código	2032708	2032709
Acumulador	HDI 150	HDI 200
Capacidad (l)	150	200
Vol primario [l]	7,11	7,23
Material calderín	Acero inoxidable duplex 2205	
Acabado exterior	Acero galvanizado lacado en negro	
Aislamiento	Poliuretano rígido inyectado- espesor 40 mm- densidad 42 kg/m ³	
Protección acumulador	No la necesita	
Presión máxima	Primario: 3 bar - Secundario: 8 bar	
Diametro [mm]	560	560
Longitud [mm]	1074	1304
Captador solar	HSH 2200(X1)	HSH 2600(X1)
Area util solar [m ²]	2,00	2,33
Potencia pico total [W](G=1000W/m ²)	1544	1799
Relación V/A [l/m ²]	75,00	85,84
Peso en vacío [kg]	82	94
Dimensiones [LargoxAnchoxAlto]	1470x2108x908	1673x2108x925
Estructura	Acero galvanizado DX51 perfilado L37x 2,5 tratada para exteriores	

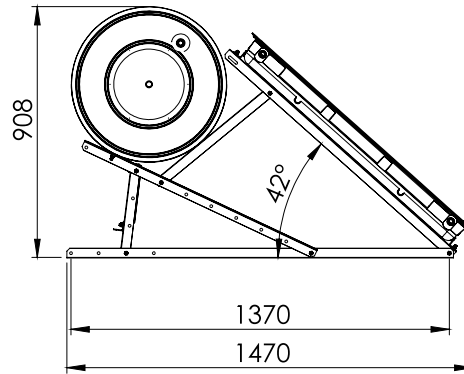
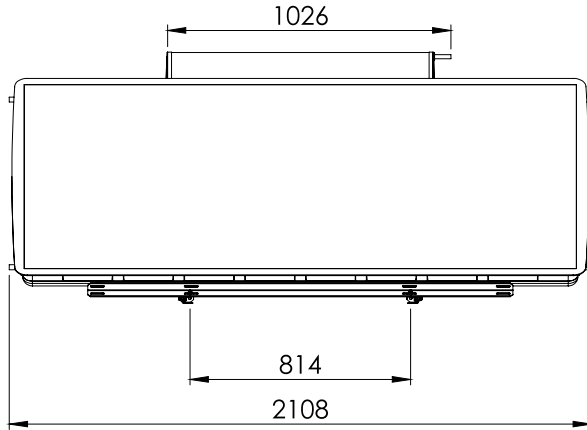
DUPLEX 2205 Premium

Seleccionado

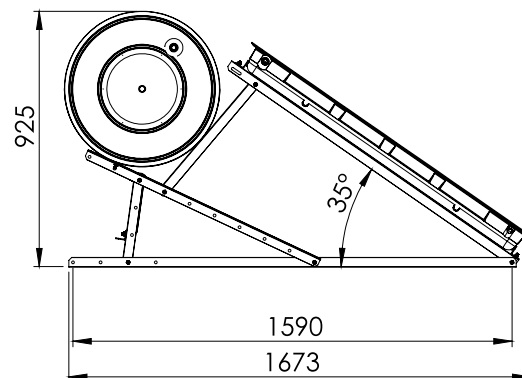
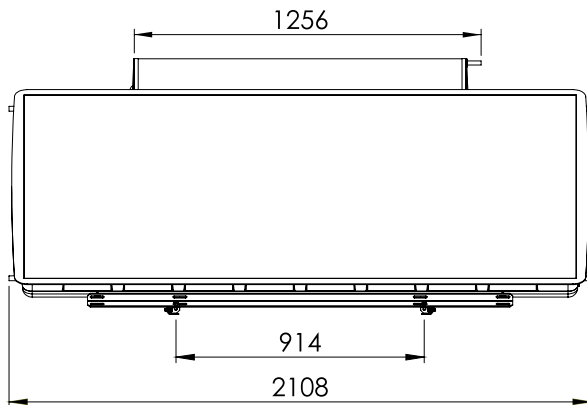


Dimensiones

Compac HSH 150 HDI Premium

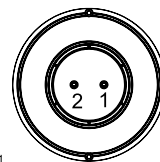
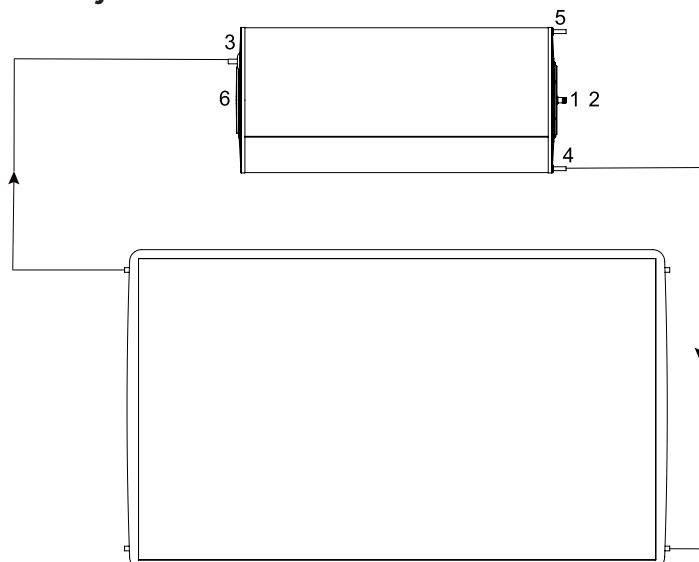


Compac HSH 200S HDI Premium



Nota: Para más información, consulte el manual de instalación del equipo.

Montaje



1. Entrada agua [1/2" M].
2. Salida ACS [1/2" M].
3. Retorno captadores [D18mm].
4. Ida a captadores/Llenado primario [D15mm].
5. Purga Primario /Válvula seguridad 3 bares [D15mm].
6. Válvula descarga térmica 0,9 MPa, 90°C [1/2" H].

Nota: Delpaso Solar recomienda instalar una válvula de descarga térmica de 90°C y 0.80 MPa. (Opcional).