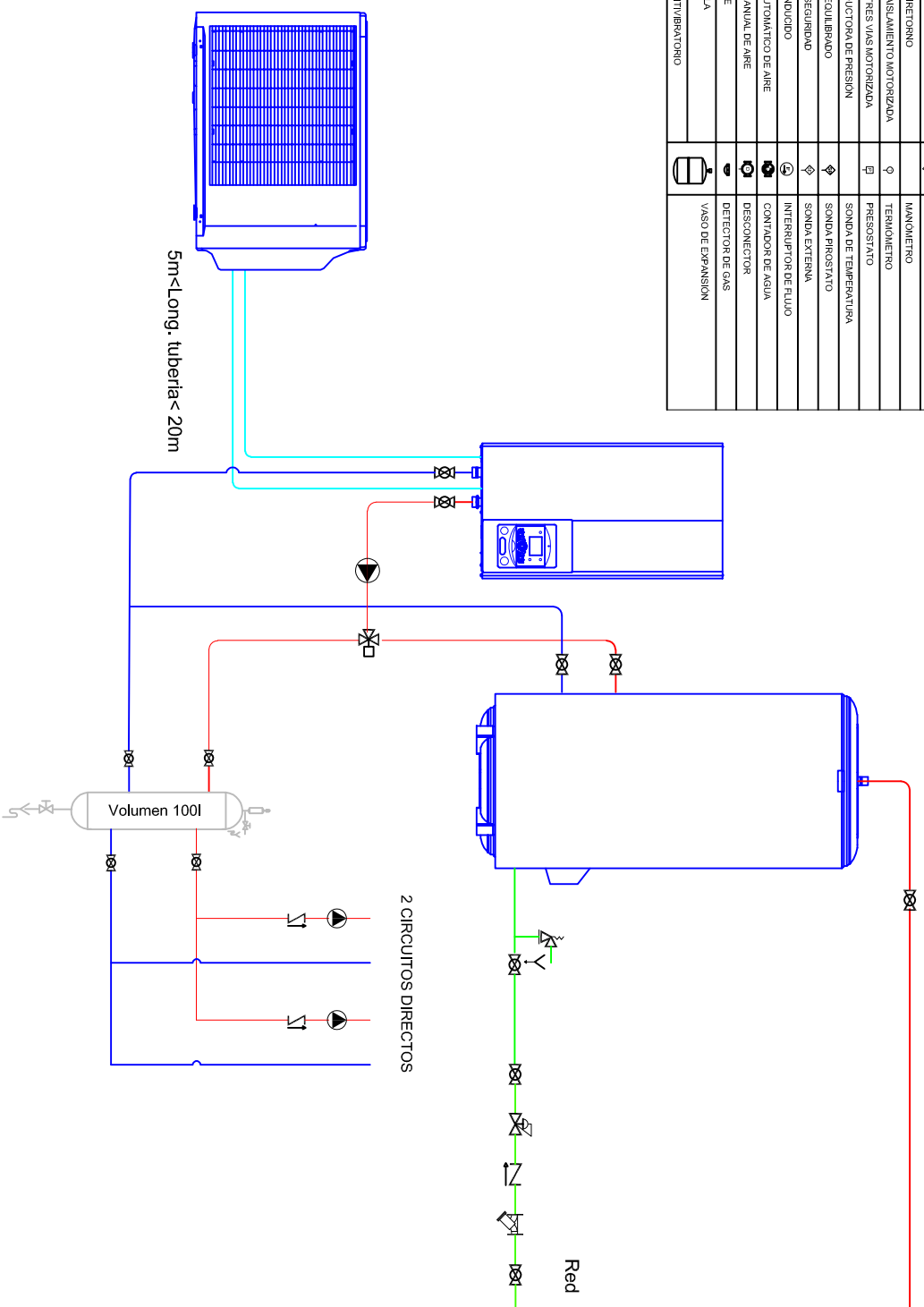


Esquema de Instalación propuesto

	VALVULA DE ESPERA		FILTRO
	VALVULA ANTIRETORNO		MANOMETRO
	VALVULA DE AISLAMIENTO MOTORIZADA		TERMOMETRO
	VALVULA DE TRES VIAS MOTORIZADA		PRESOSTATO
	VALVULA REDUCTORA DE PRESION		SONDA DE TEMPERATURA
	VALVULA DE EQUILIBRAO		SONDA PRESOSTATO
	VALVULA DE SEGURIDAD		SONDA EXTERNA
	DESAGUE CONDUCCIDO		INTERRUPTOR DE FLUJO
	PURGADOR AUTOMATICO DE AIRE		CONTADOR DE AGUA
	PURGADOR MANUAL DE AIRE		DESCONECTOR
	BOMBA SIMPLE		DETECTOR DE GAS
	BOMBA GEMELA		VASO DE EXPANSION
	MANGUITO ANTIVIBRATORIO		



Esquema básico para comprender la función que realiza cada producto propuesto en la oferta.

En el caso de realizar el proyecto, solicitamos ponerse en contacto con ATLANTIC IBÉRICA SAU