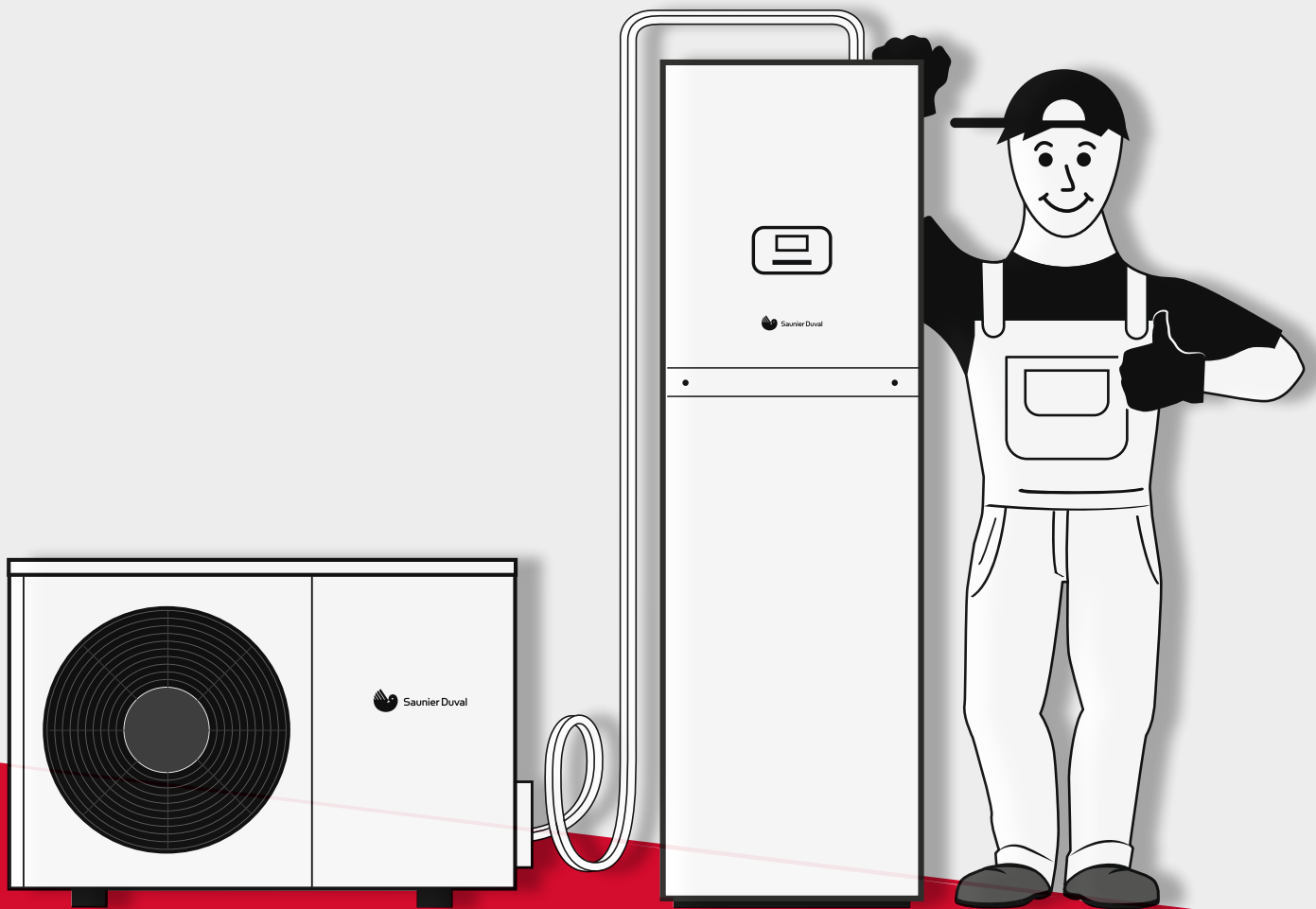




Bombas
de calor



Saunier Duval
Siempre a tu lado



Genia Air Split

Guía rápida para el instalador

Genia Air Split: nueva generación de aerotermia partida



Nota importante:

Esta guía rápida deberá dar soporte al instalador en la planificación, instalación y puesta en marcha del equipo. No deberá bajo ninguna circunstancia reemplazar o modificar las instrucciones de instalación y mantenimiento suministradas con el equipo, que siempre deben tenerse en cuenta.

No respetar las instrucciones de instalación y mantenimiento suministradas puede llevar al mal funcionamiento del equipo y puede provocar daños muy graves, e incluso personales. Algunas características del equipo mostradas en esta guía rápida pueden variar respecto de la versión de fabricación actual. Saunier Duval no se hace responsable de daños o perjuicios causados por el uso de esta guía.

Consejo:

Sigue el símbolo de documentos dedicados para información más detallada.





Una instalación perfecta de Genia Air Split paso a paso

Planificación de la instalación

- ▶ Selecciona la Genia Air Split que mejor se adapta a tus necesidades..... 4
- ▶ Encuentra la ubicación perfecta..... 7
- ▶ Selecciona el acumulador de ACS y depósito de inercia..... 12
- ▶ Dimensiona el vaso de expansión..... 13
- ▶ Selecciona el esquema del sistema (componentes hidráulicos y eléctricos)..... 14
- ▶ Elige el lugar de instalación para seleccionar los accesorios adecuados..... 15
- ▶ Comprueba tu listado de planificación 18

Instalación del sistema

- ▶ Conexión hidráulica..... 19
- ▶ Conexión eléctrica y eBUS..... 22
- ▶ Conexión de Genia Set Split o del módulo hidráulico..... 24
- ▶ Puesta en marcha del circuito refrigerante..... 27
- ▶ Comprueba tu listado de instalación 28

Puesta en marcha

- ▶ Sigue las instrucciones del asistente de instalación..... 29
- ▶ En caso necesario: encuentra solución a los errores, estatus y códigos de mantenimiento..... 29

Datos técnicos..... 30

Para más información consulta los manuales de instalación.

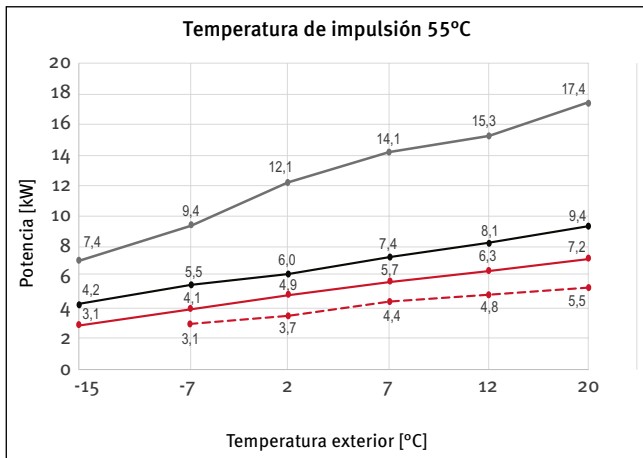
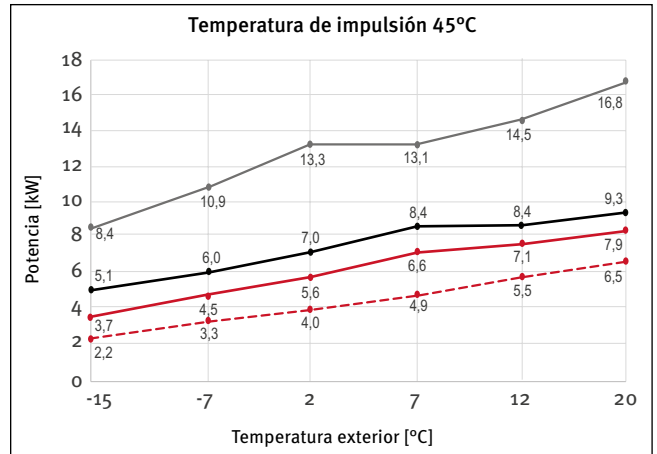
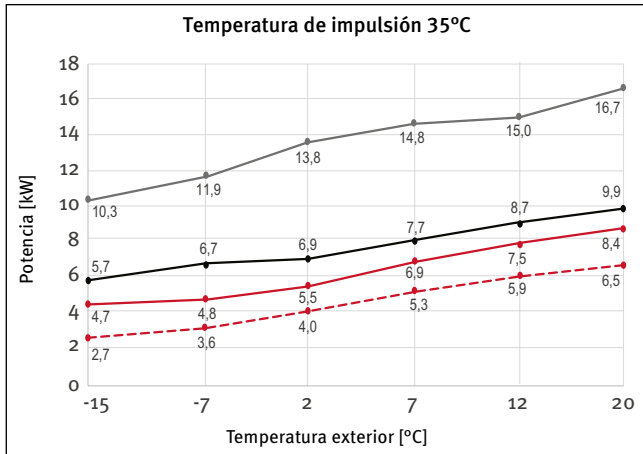


Planificación de la instalación

Selecciona la Genia Air Split que mejor se adapta a tus necesidades

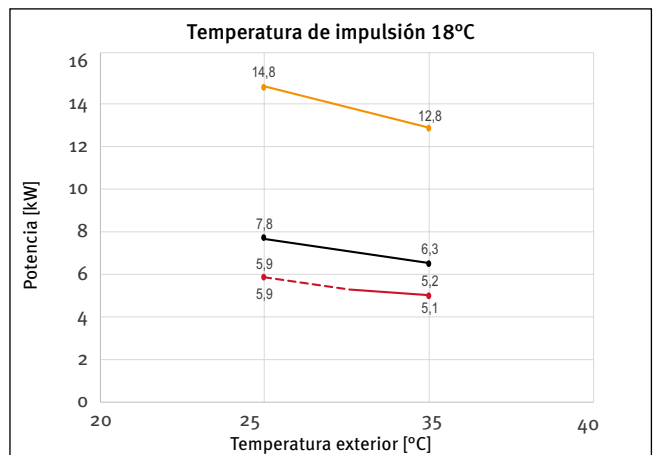
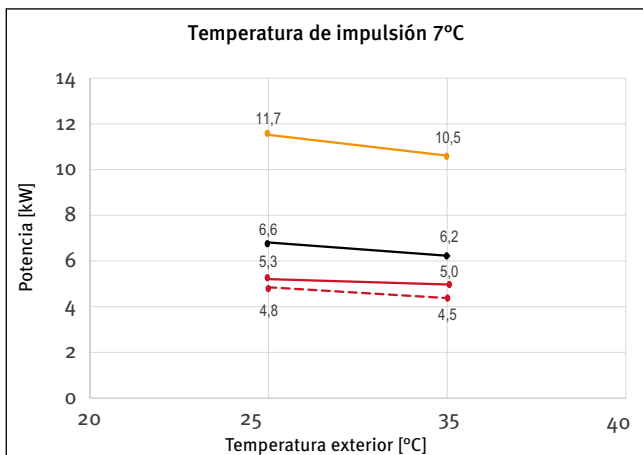
Calefacción

HA 4-5 OS HA 6-5 OS HA 8-5 OS HA 12-5 OS (230 V/400 V)



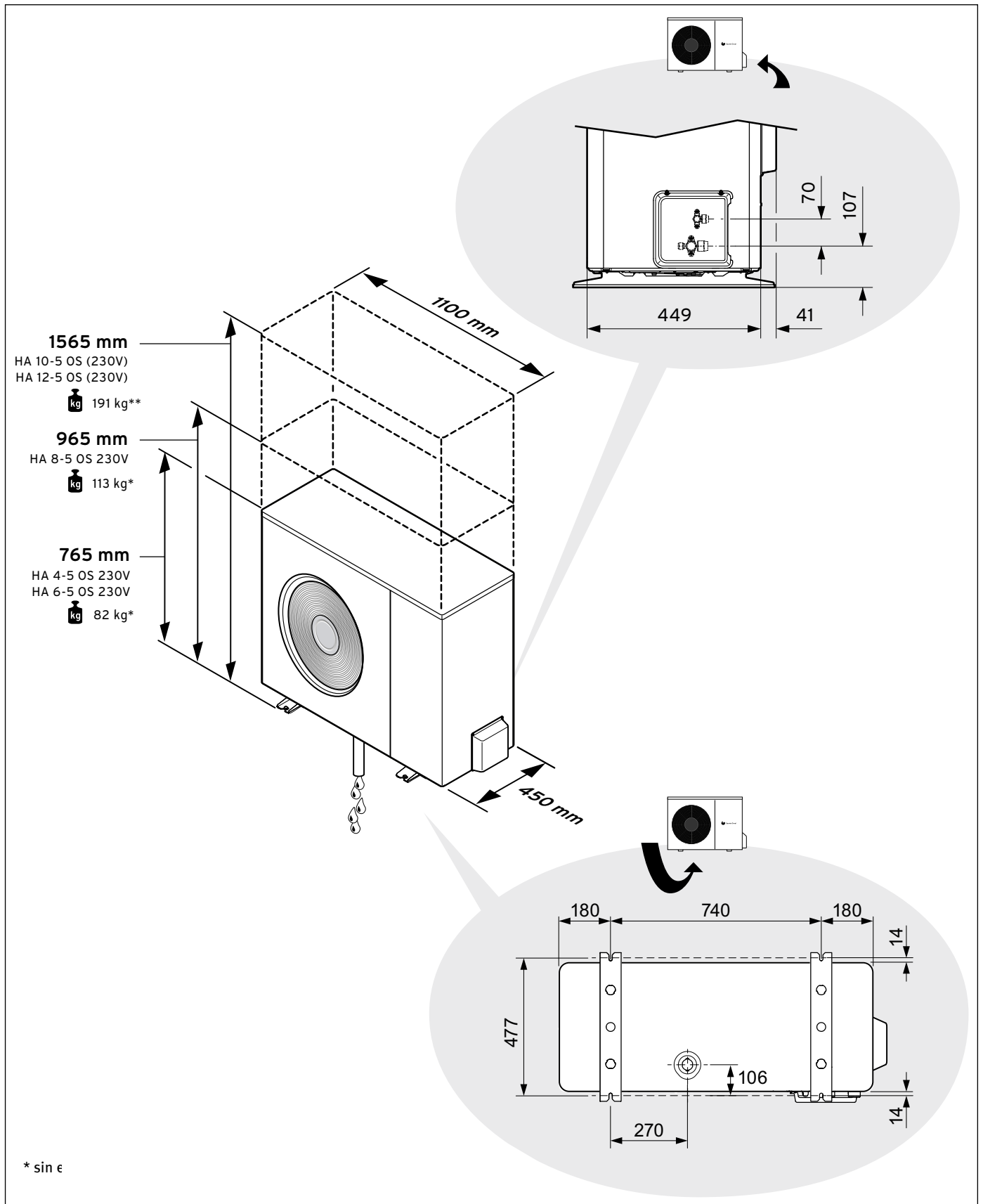
Refrigeración

HA 4-5 OS HA 6-5 OS HA 8-5 OS HA 12-5 OS (230 V/400 V)





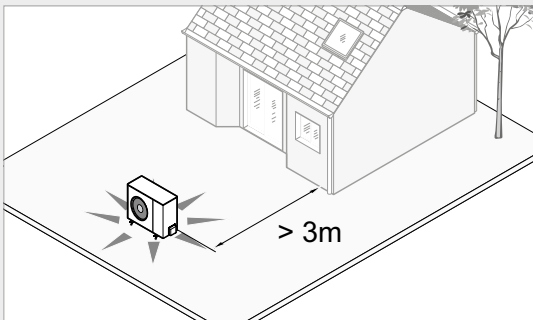
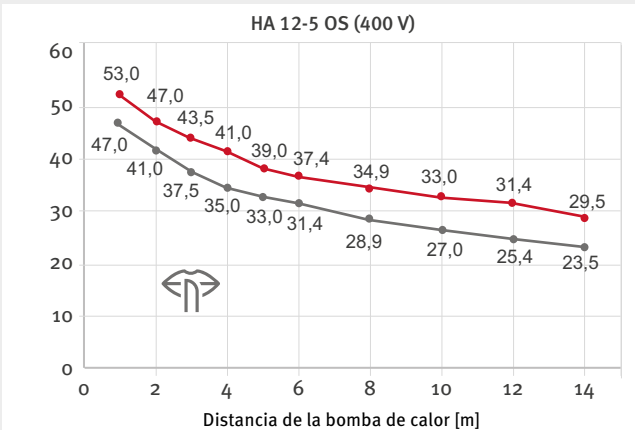
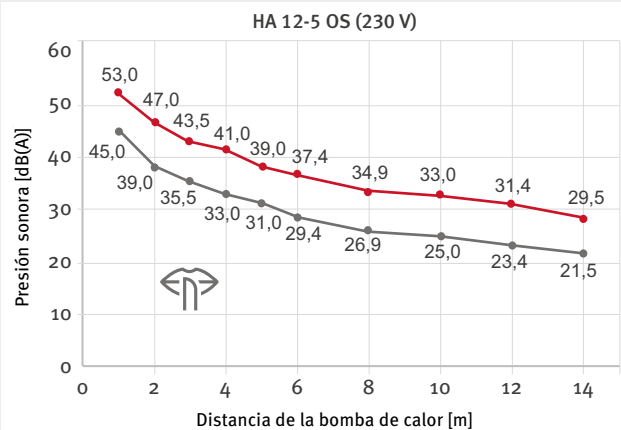
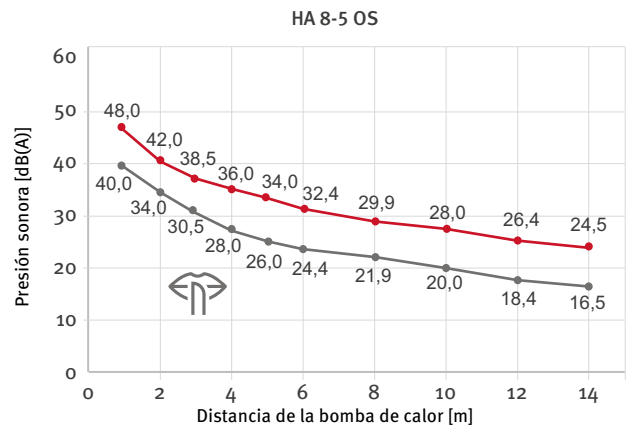
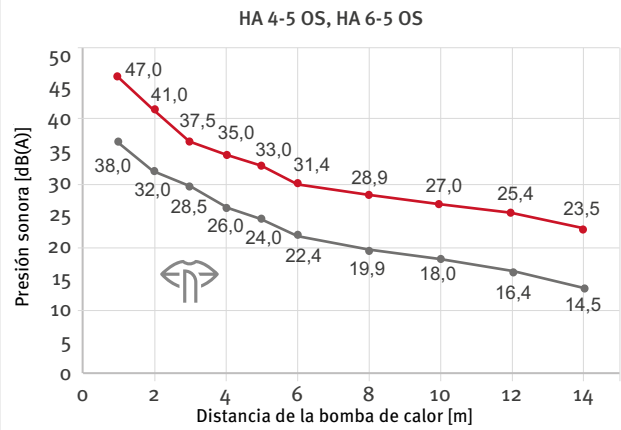
Dimensiones del producto



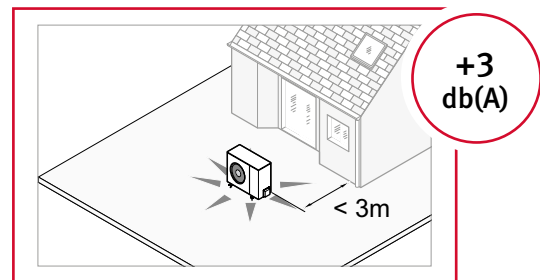


Presión sonora

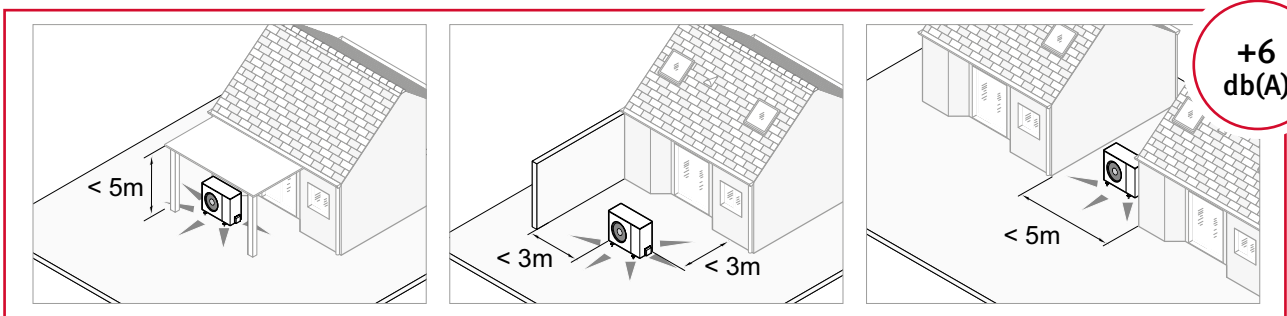
● Funcionamiento a máxima potencia ● Funcionamiento en modo silencioso, al 60% de reducción sonora



El nivel de presión sonora se reduce en función de la distancia:



Nivel de presión sonora según la ubicación de la bomba de calor:



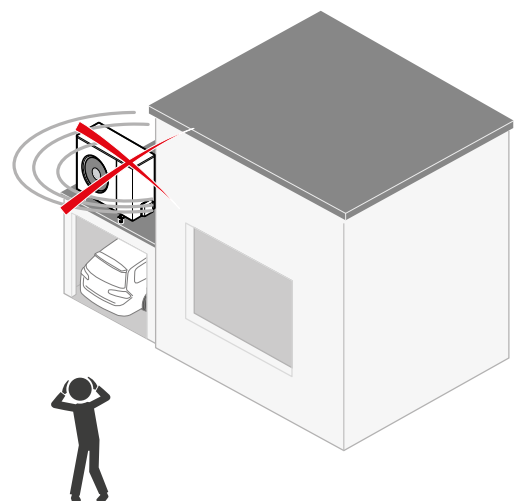
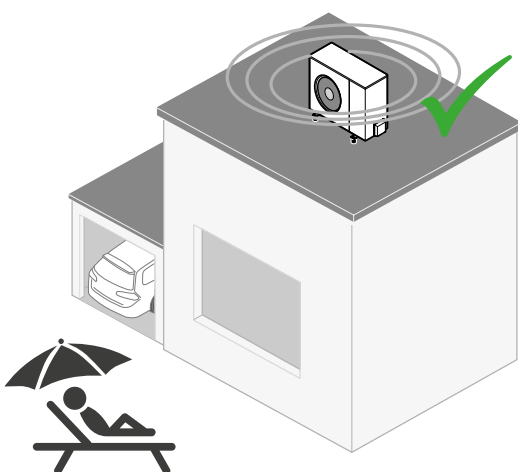
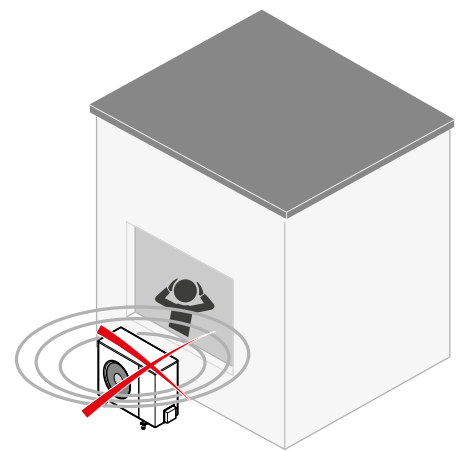
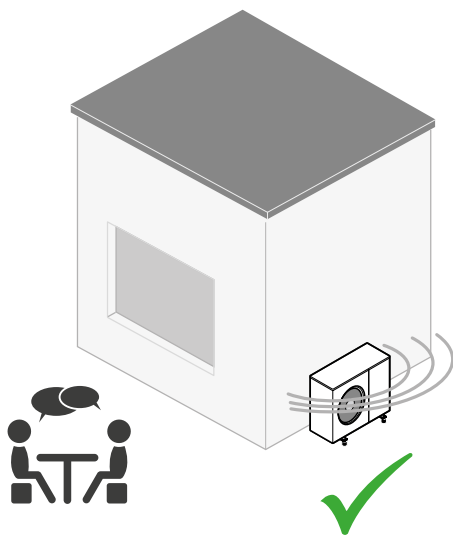


Encuentra la ubicación perfecta

Un lugar que no provoque molestia sonora

Sí 

No 

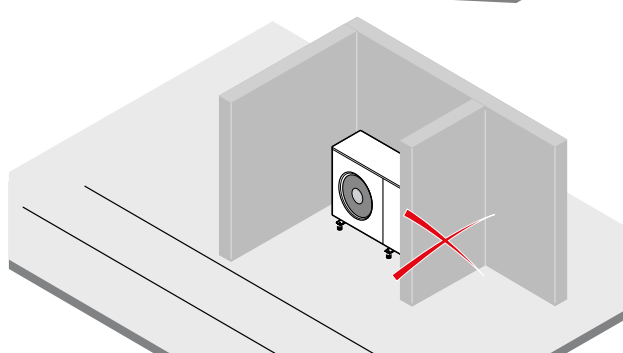
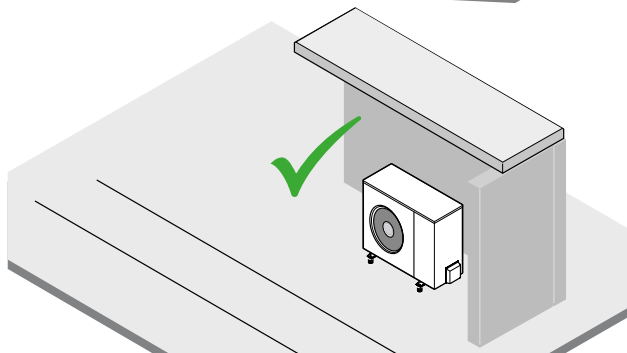
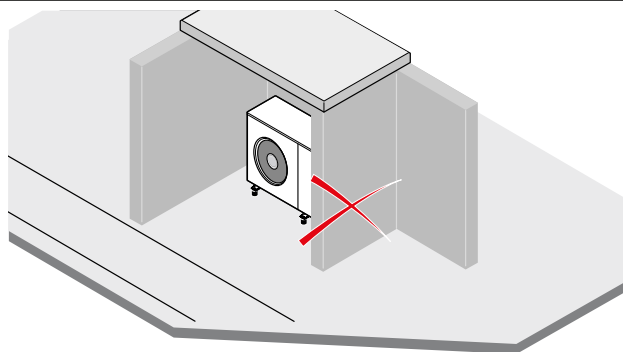
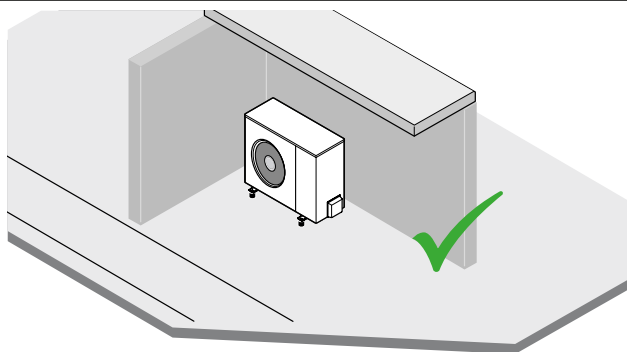




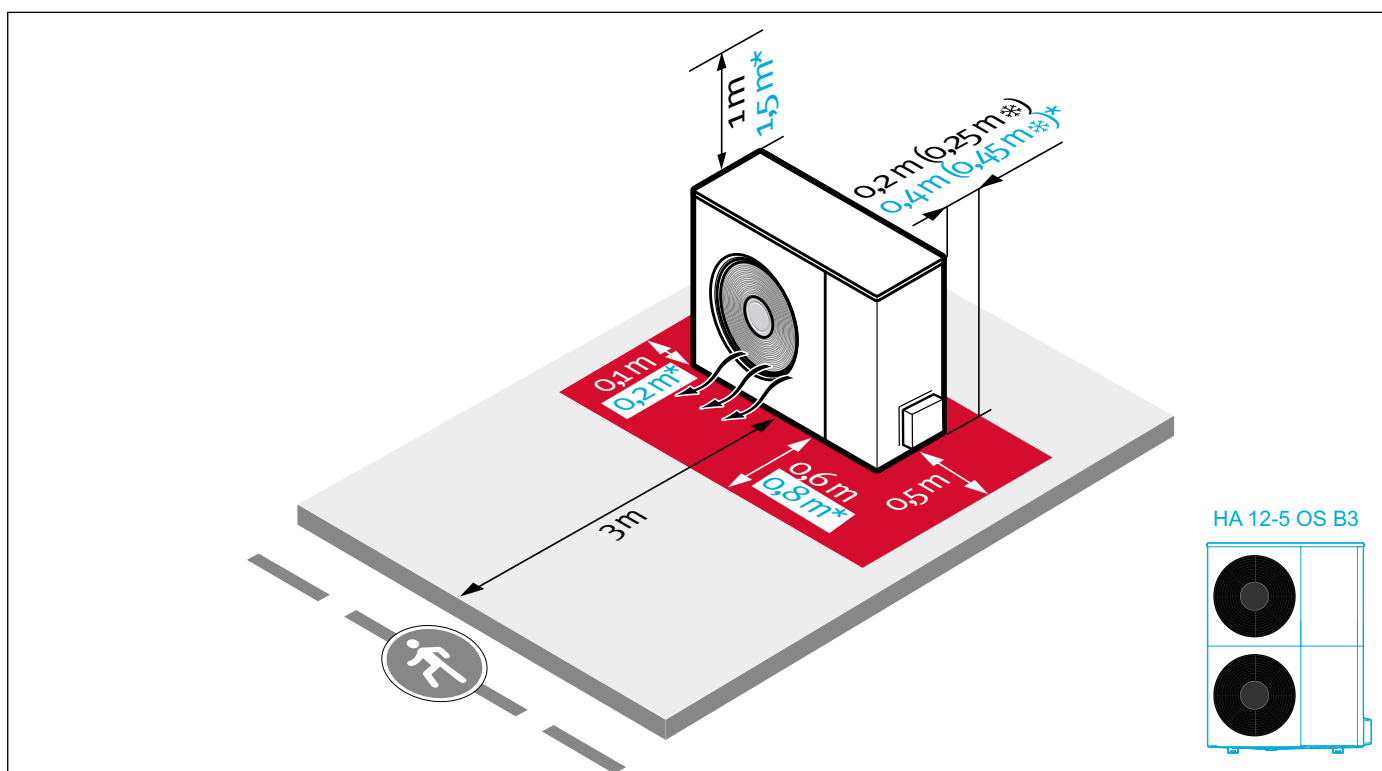
Un funcionamiento perfecto con una ventilación adecuada

Sí

No

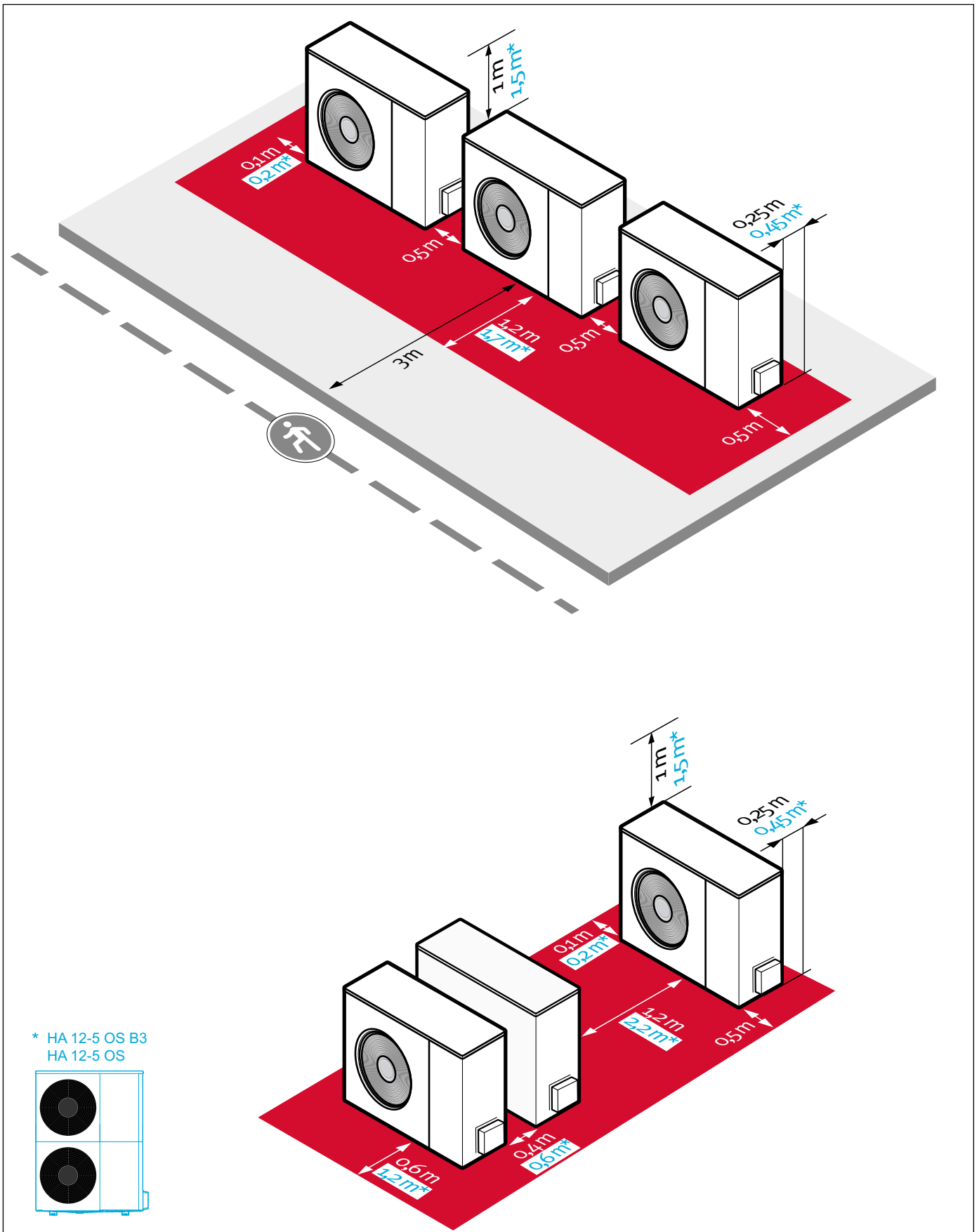


Distancias mínimas para un buen funcionamiento



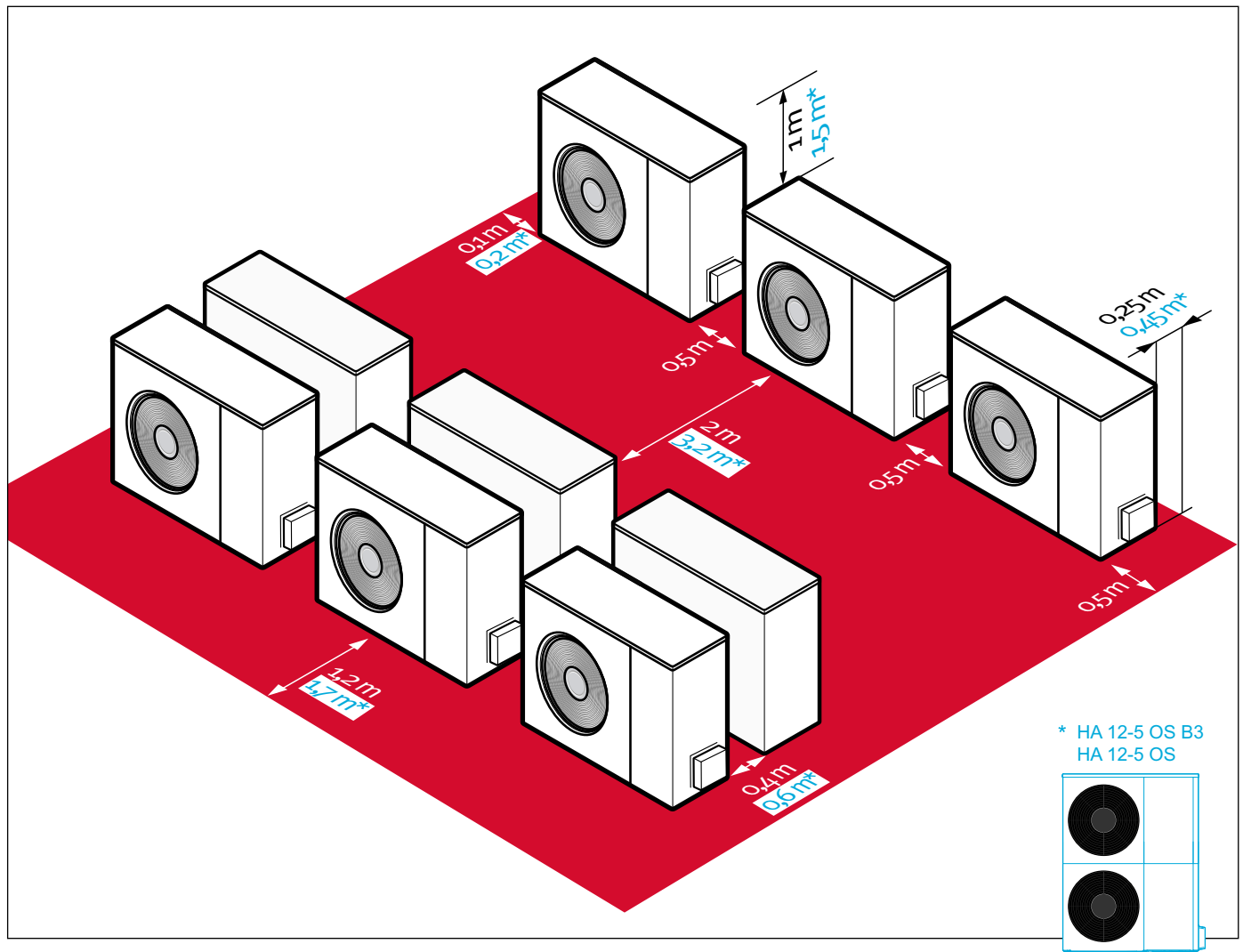


Instalación de varias Genia Air Split de forma correcta



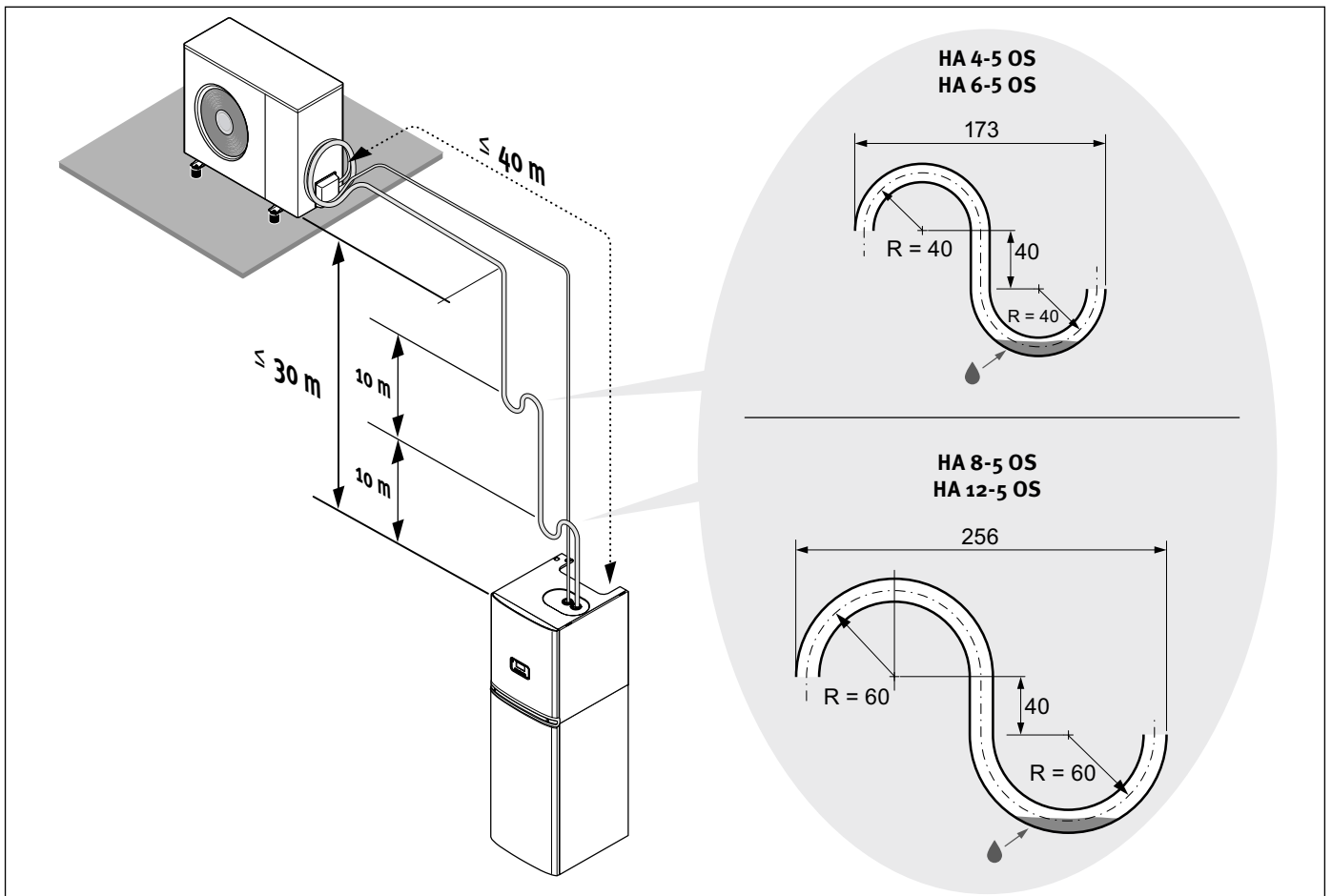


Instalación de varias Genia Air Split de forma correcta

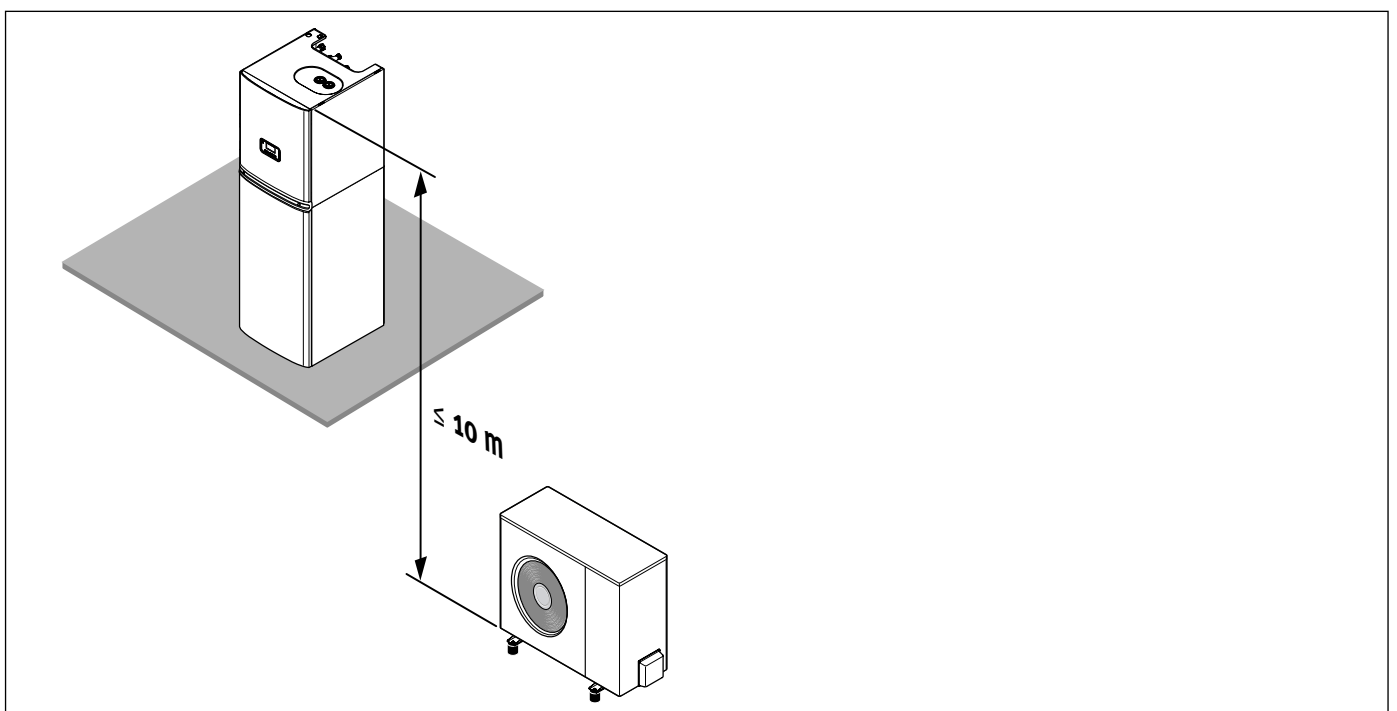




Máxima diferencia de altura entre unidad interior y exterior

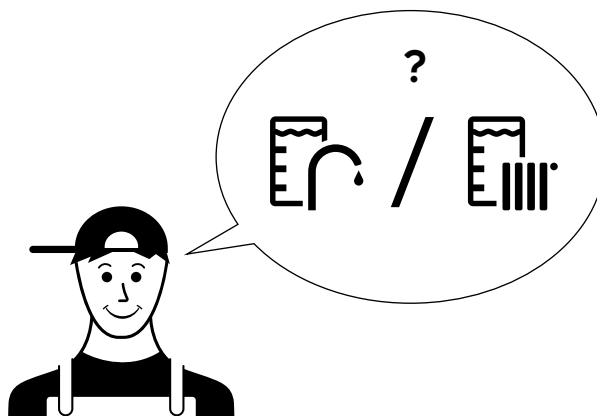
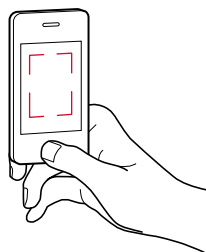


Unidad exterior debajo de unidad interior





Selecciona el acumulador de ACS y el depósito de inercia adecuados



Escanea o haz click en el código QR para calcular el volumen de acumulación

Acumulador calentado por aerotermita					... aerotermita y solar	
Acumulador	Genia Set Split	FEW 200	FEW 300	FEW 400	FEW 500	FEWS 400	FEWS 500
Volumen calentado por la bomba de calor	190 l	200 l	300 l	400 l	500 l	200 l	250 l
Volumen disponible a 40 °C acumulando a 55 °C	305 l	321 l	482 l	643 l	804 l	321 l	402 l
Genia Air Split	Tiempo de recuperación a 55°C sin resistencia de apoyo, cuando la temperatura baja 46°C, a 7°C de temperatura exterior						
HA 4-5 OS	31 min	32 min	48 min	64 min *	80 min *	32 min	40 min
HA 6-5 OS	24 min	25 min	37 min	49 min	62 min *	25 min	31 min
HA 8-5 OS	18 min	19 min	29 min	38 min	48 min	19 min	24 min
HA 12-5 OS	15 min	16 min	24 min	31 min	39 min	16 min	20 min

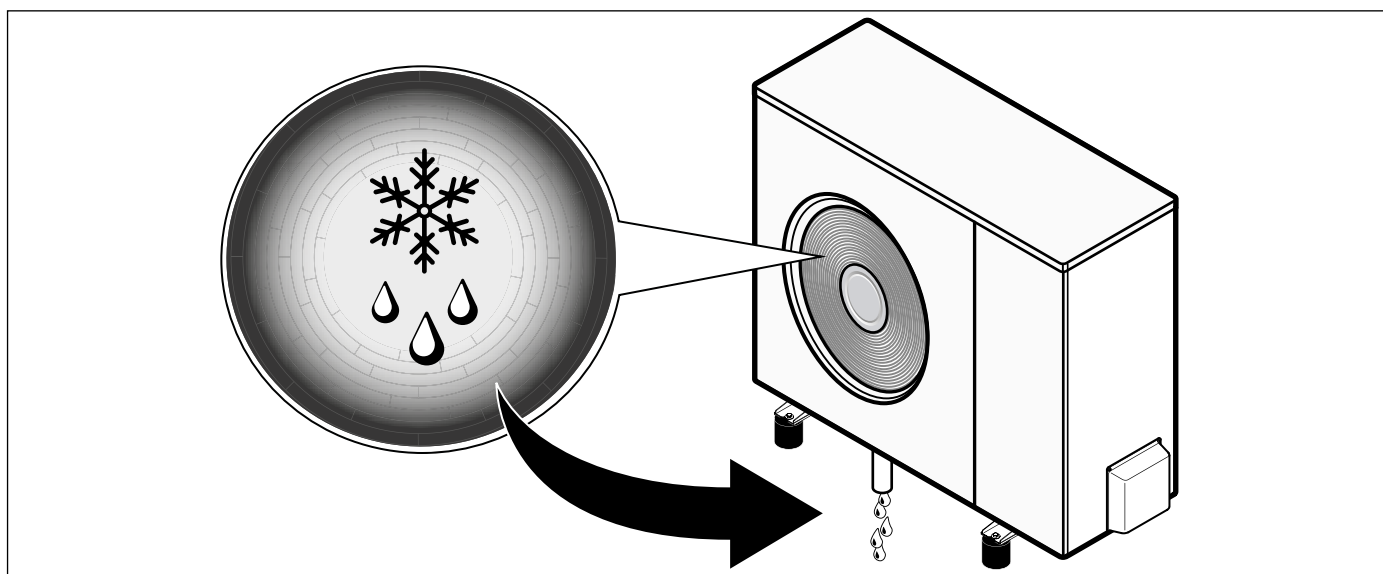
* Confort limitado, recomendamos elegir una Genia Air Split de potencia superior.



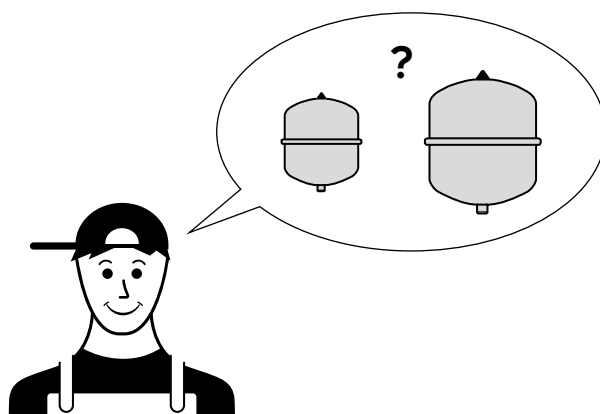
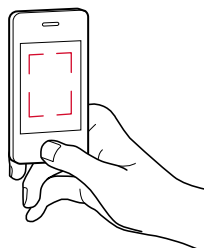


Mínima inercia requerida / Volumen de agua para desescarche

Genai Air Split	Temperatura del sistema >25°C
HA 4-5 OS, HA 6-5 OS	15 l
HA 8-5 OS	20 l
HA 12-5 OS	45 l



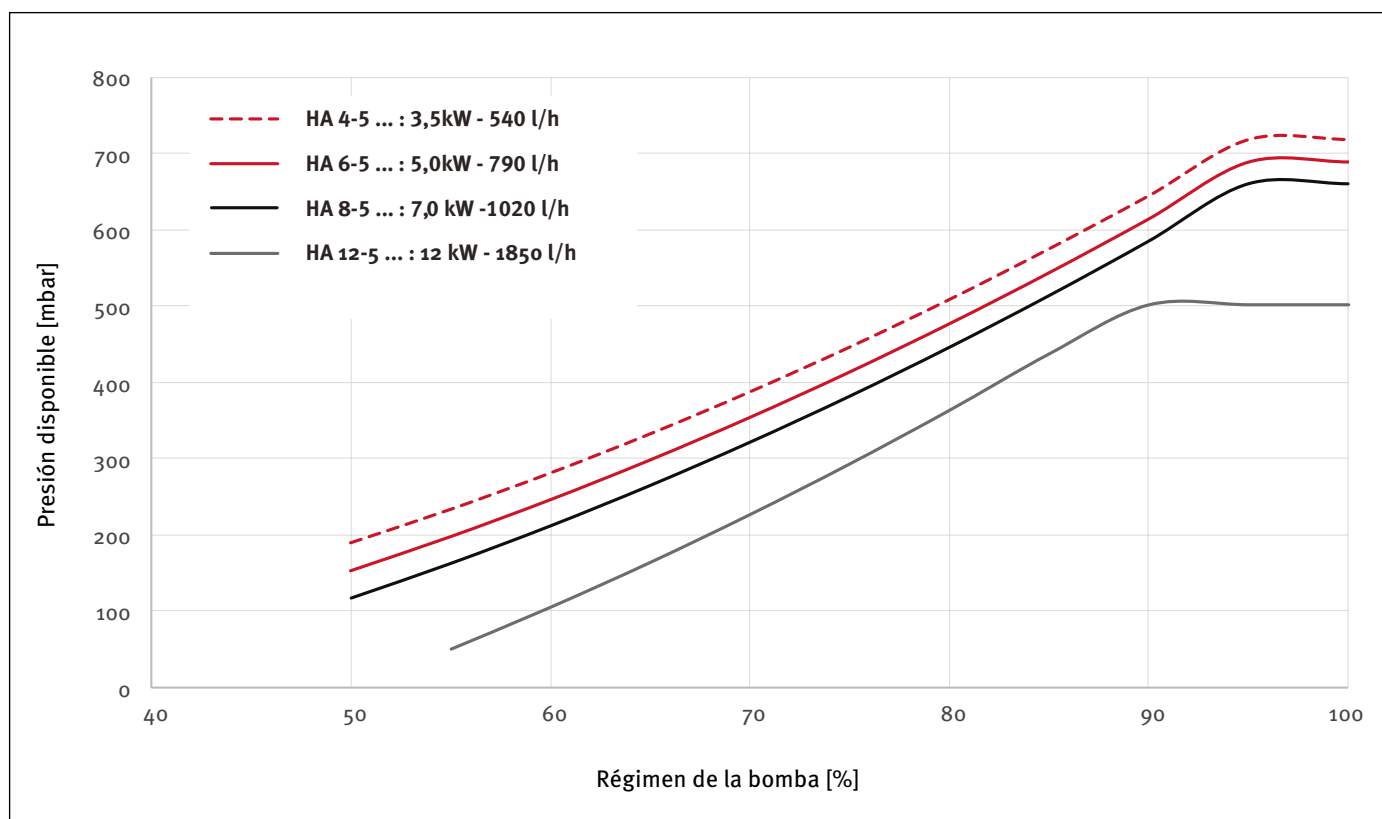
Dimensiona el vaso de expansión



Escanea o haz click en el código QR para calcular el vaso de expansión

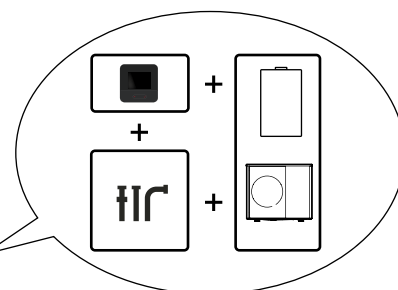
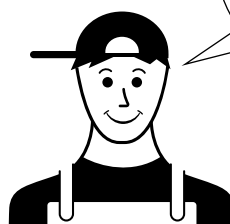
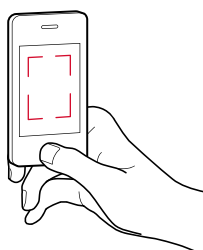


Presión disponible de la bomba del circuito de calefacción



Selecciona el esquema del sistema (componentes hidráulicos y eléctricos)

Selecciona un esquema de nuestra amplia base de datos

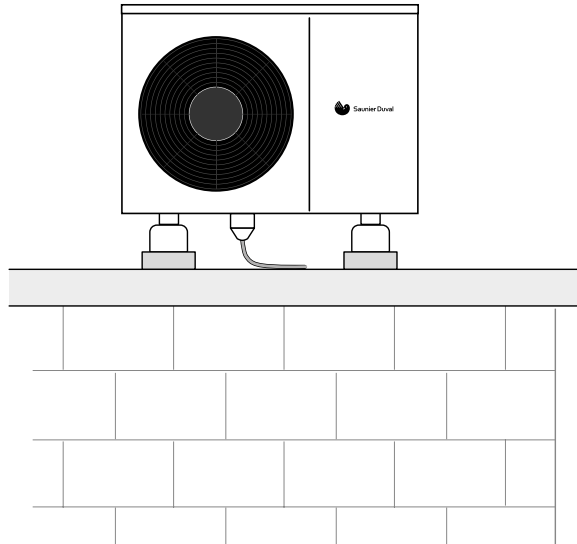


Escanea o haz click en el código QR para seleccionar el esquema del sistema

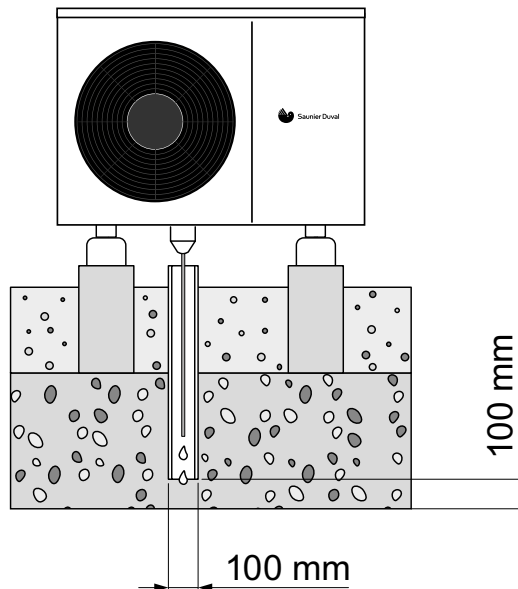


Elige el lugar de instalación para seleccionar los accesorios adecuados

Sobre tejado...



En el suelo...





Accesorios de montaje

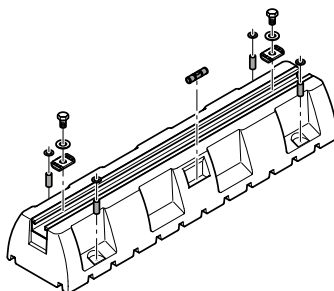
Montaje...

Haz click en la imagen o en el código QR para acceder al manual de instalación

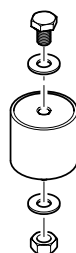


Simple

Soportes de caucho de apoyo grandes
Ref.: 0020252059

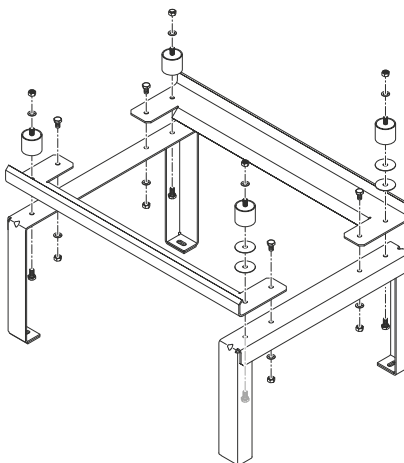


Soportes de caucho de apoyo pequeños
Ref.: 0020252872



Nieve

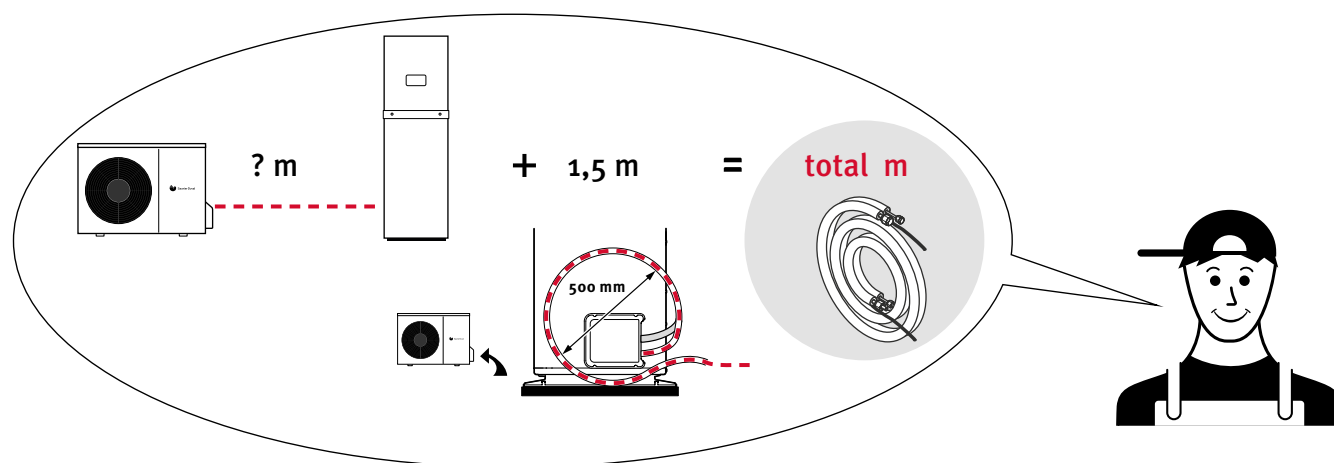
Espaciador de nieve
Ref.: 0010027985





Selecciona las líneas refrigerantes

Genia Air Split	Tipos de conexión y accesorios de instalación	
	Distancia entre unidad interior y unidad exterior	
	Hasta 40 m	
HA 4-5 OS HA 6-5 OS	Línea refrigerante (1/4") Art.-No: N/A + Línea refrigerante (1/2")	
HA 8-5 OS HA 12-5 OS	Línea refrigerante (3/8") + Línea refrigerante (5/8")	



Consultar carga adicional a partir de 15 m en la página 27



Comprueba tu listado de planificación

¡Marca los completados!



- Selección de la bomba de calor en función de la demanda de calefacción y refrigeración
- Planificación del lugar de instalación (silencioso, ventilado y seguro)
- Selección de temperaturas del sistema (suelo radiante, radiador, fancoil)
- Selección de acumulador de ACS y depósito de inercia
- Selección de vaso de expansión
- Selección de esquema del sistema
- Pedidos los componentes del sistema incl. accesorios para instalación



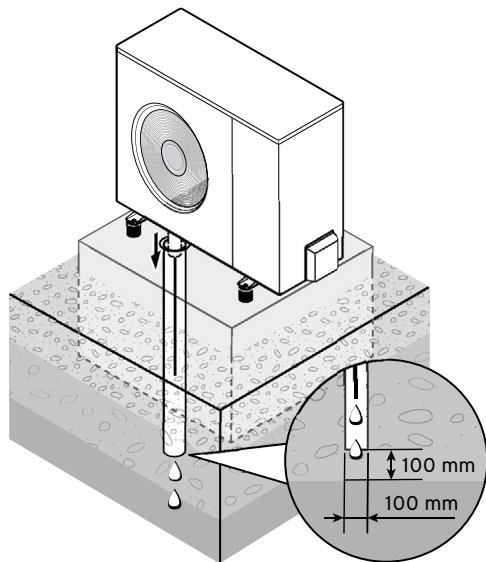


Instalación del sistema

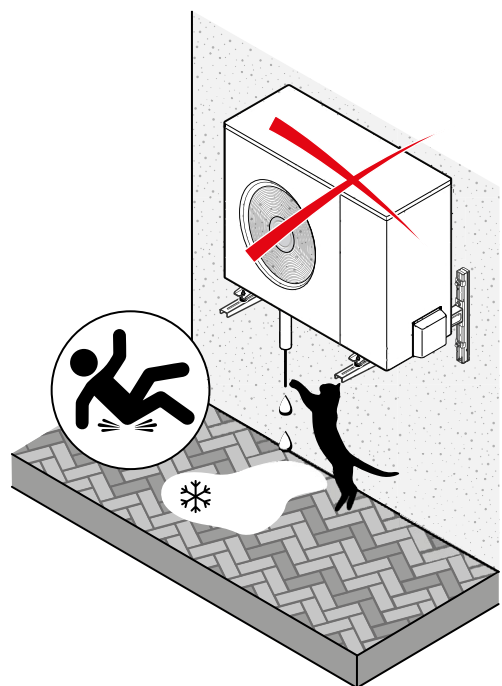
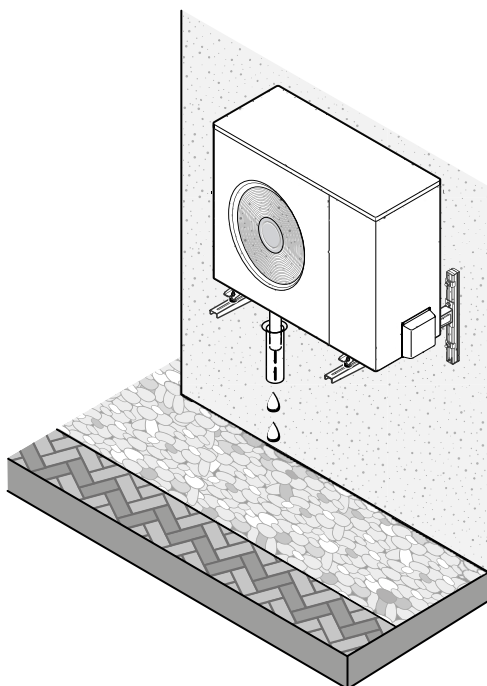
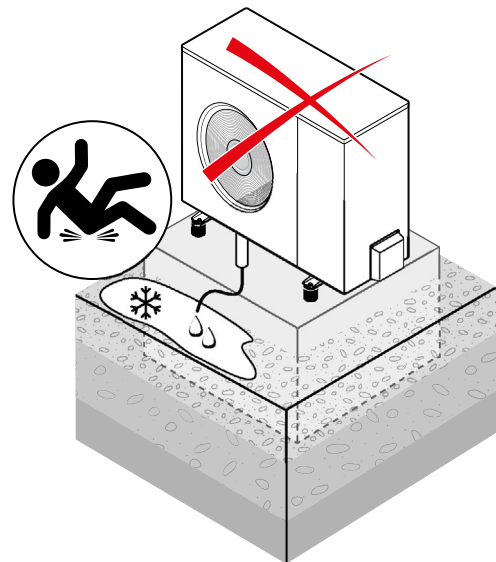
Comienza con la instalación hidráulica

Realiza el desagüe de condensados

Sí 

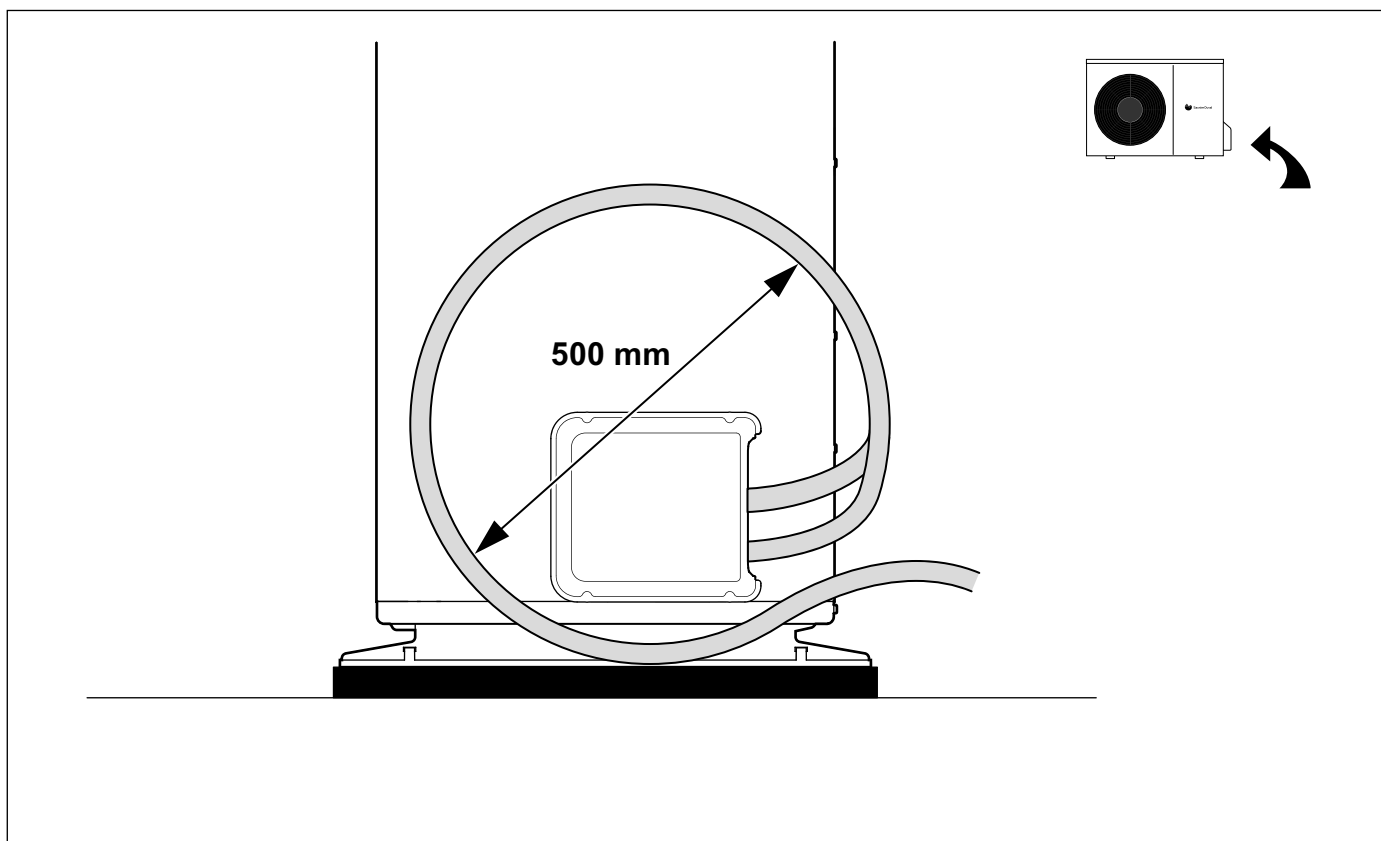


No 



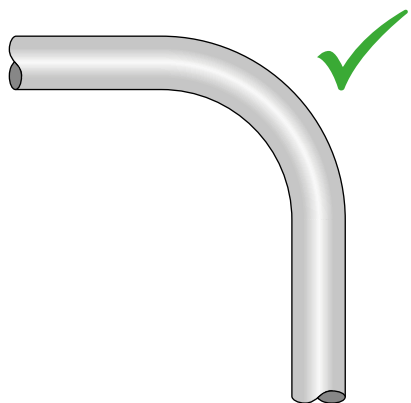


Curva las líneas refrigerantes para reducir los ruidos por vibración

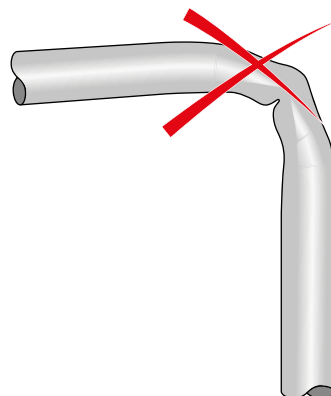


Evita pliegues en la línea frigorífica

Sí 

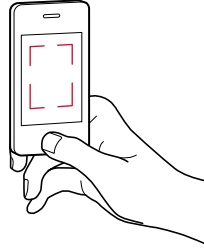


No 







Conexión de líneas refrigerantes



Escanea o haz click en el código QR para ver el vídeo de instalación

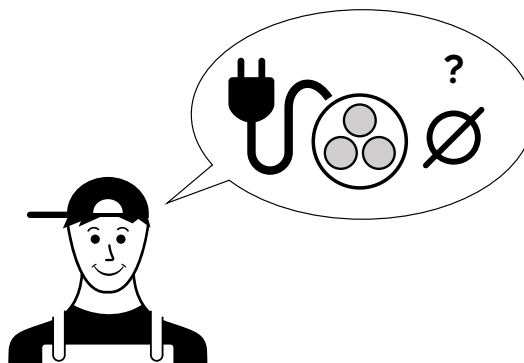
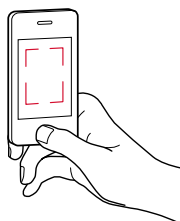
Genia Air Split		
HA 4-5 OS HA 6-5 OS	1/4"	1/2"
HA 8-5 OS HA 12-5 OS	3/8"	5/8"



Conexión eléctrica y eBUS

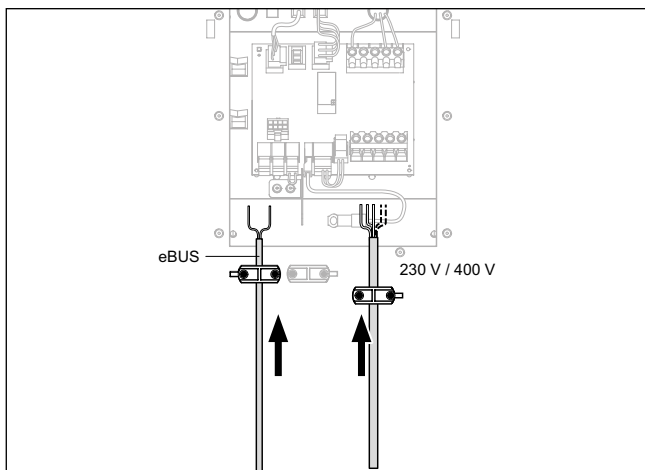
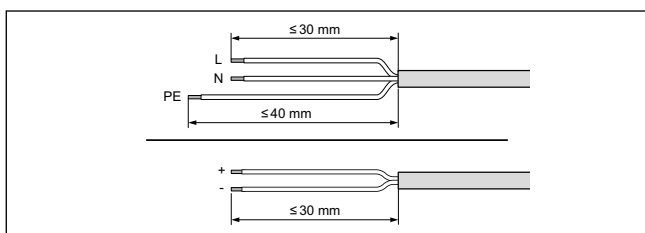
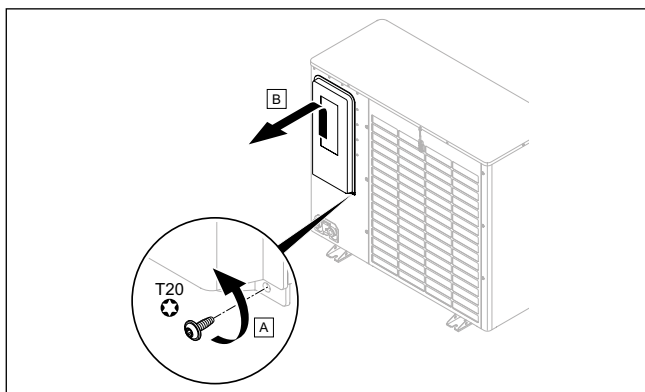
Calcula la sección de cable

Escanea el código QR y realiza el cálculo de una forma sencilla



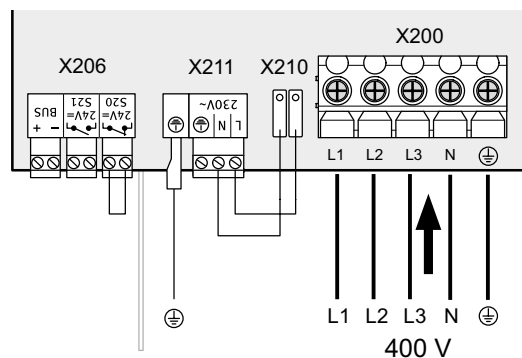
Escanea o haz click en el código QR para calcular la sección de cable

Preparación

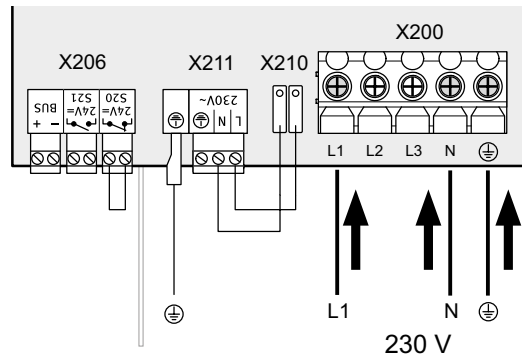


Alimentación eléctrica (230 V / 400 V)

400 V

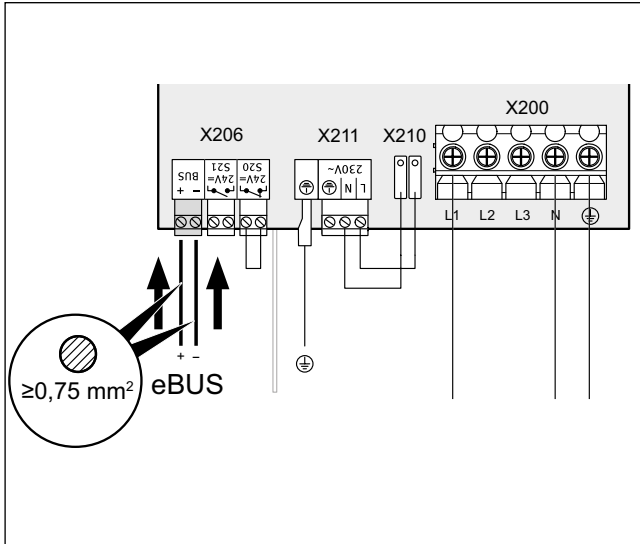


230 V

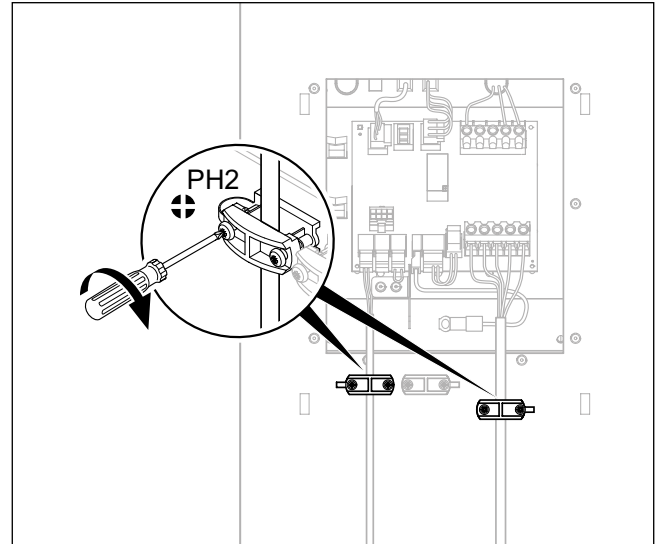




Conexión eBUS



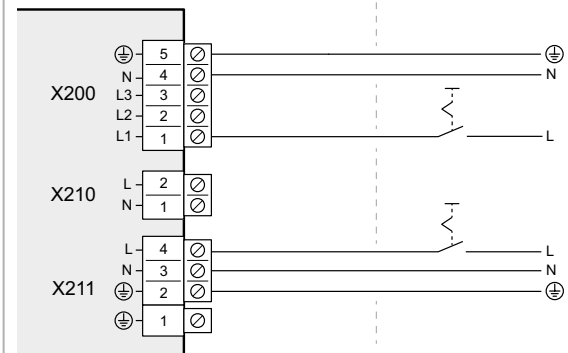
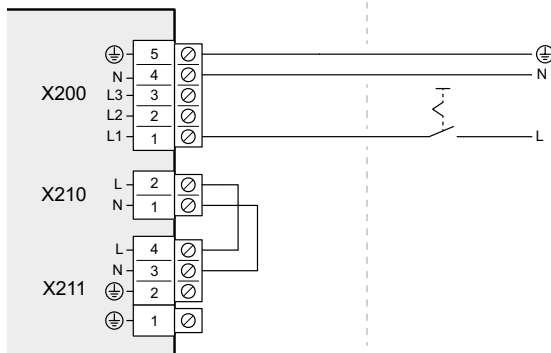
Fija la salida de cables de alimentación



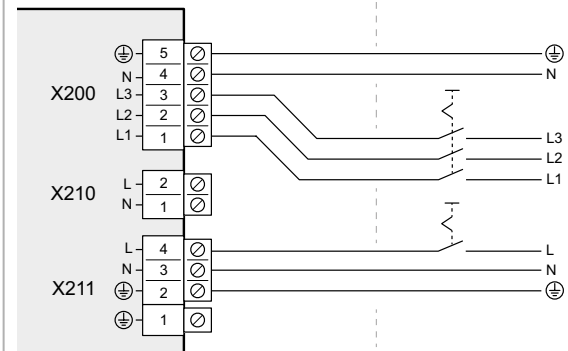
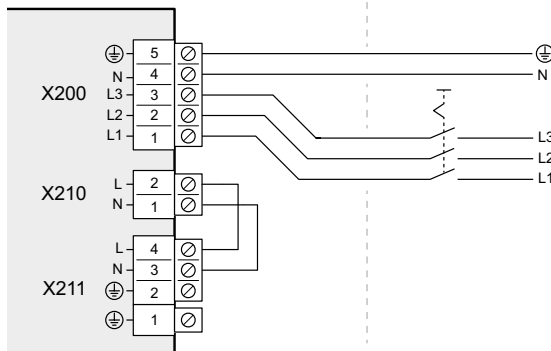
Alimentación eléctrica simple

Doble alimentación eléctrica

230 V



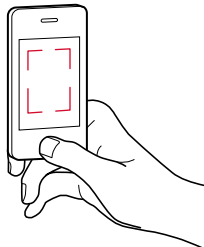
400 V



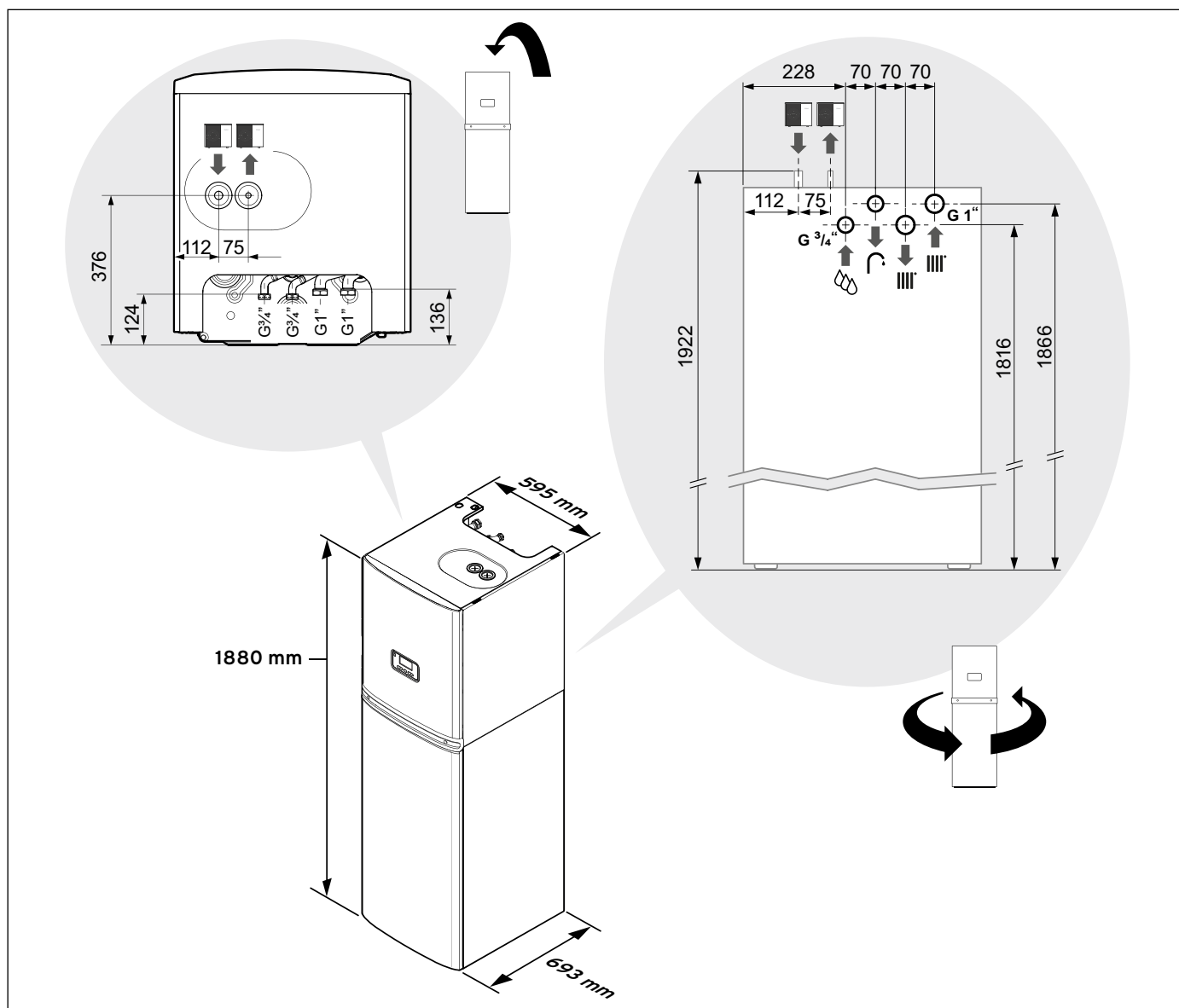


Conexión Genia Set Split o del módulo hidráulico

Conexión de torre hidráulica Genia Set Split



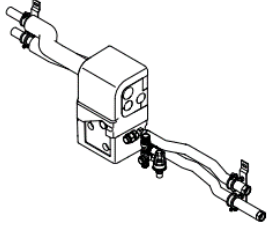

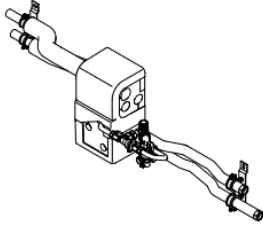

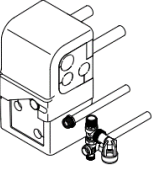

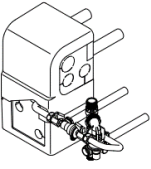

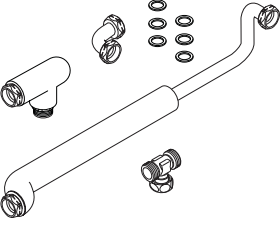

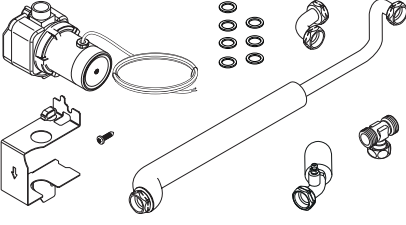



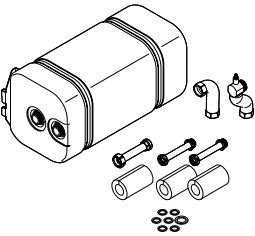

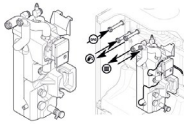
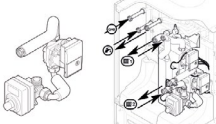
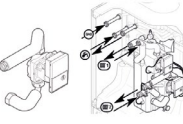
Escanea o haz click en el código QR para ver el vídeo de instalación





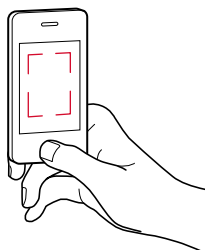
Selecciona los accesorios para Genia Set Split



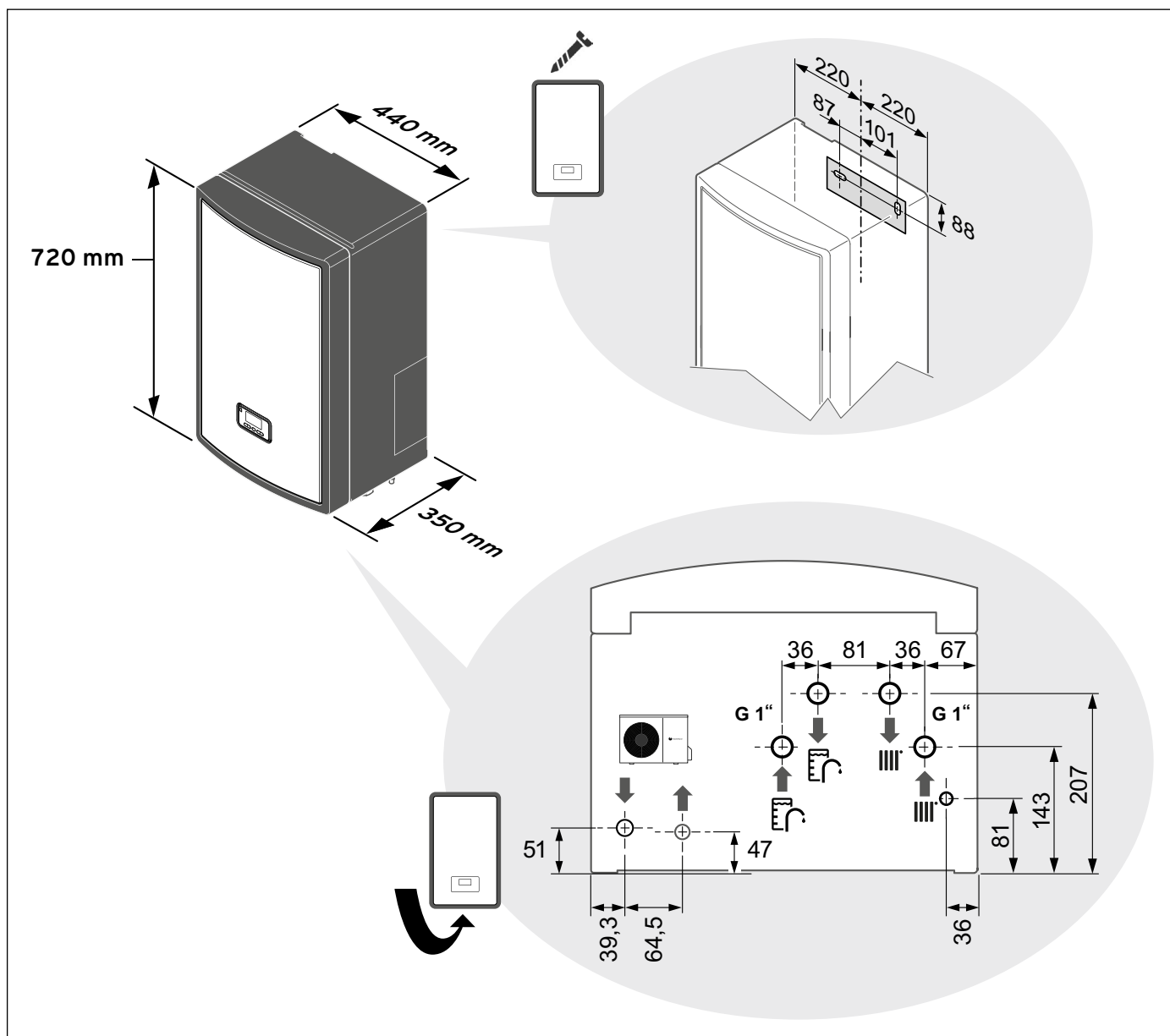
Kit de conexión	sin llenado	con llenado
<p>Sobre pared</p>	<p>Kit de conexión sobre pared sin llenado Genia Set Split Ref.: 0020252089</p>  	<p>Kit de conexión sobre pared con llenado Genia Set Split Ref.: 0020252071</p>  
<p>Empotrado</p>	<p>Kit de conexión empotrado sin llenado Genia Set Split Ref.: 0020252068</p>  	<p>Kit de conexión empotrado con llenado Genia Set Split Ref.: 0020252069</p>  
<p>Circulación</p>	<p>sin bomba</p>	<p>con bomba</p>
<p>Set de bomba de recirculación Ref.: 0020170591</p>  		<p>Set de bomba de recirculación Ref.: 0020170592</p>  
<p>Vaso de expansión de ACS</p>		
		<p>Vaso de expansión de ACS frontal Ref.: 0020231995</p>  
<p>Componentes adicionales del sistema</p>		
<p>18l Buffer para Genia Set Split Ref.: 0020269274</p>  		<p>Kit 1 Circuito (L10) Ref.: 0020188585</p>  <p>Kit extensión 1 circuito con mezcla (L11) Ref.: 0020188586</p>  <p>Kit extensión 1 circuito sin mezcla (L20) Ref.: 0020188587</p> 



Conexión del módulo hidráulico

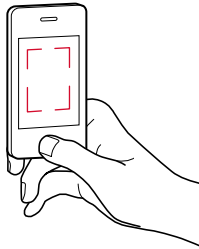


Escanea o haz click en el código QR para ver el vídeo de instalación





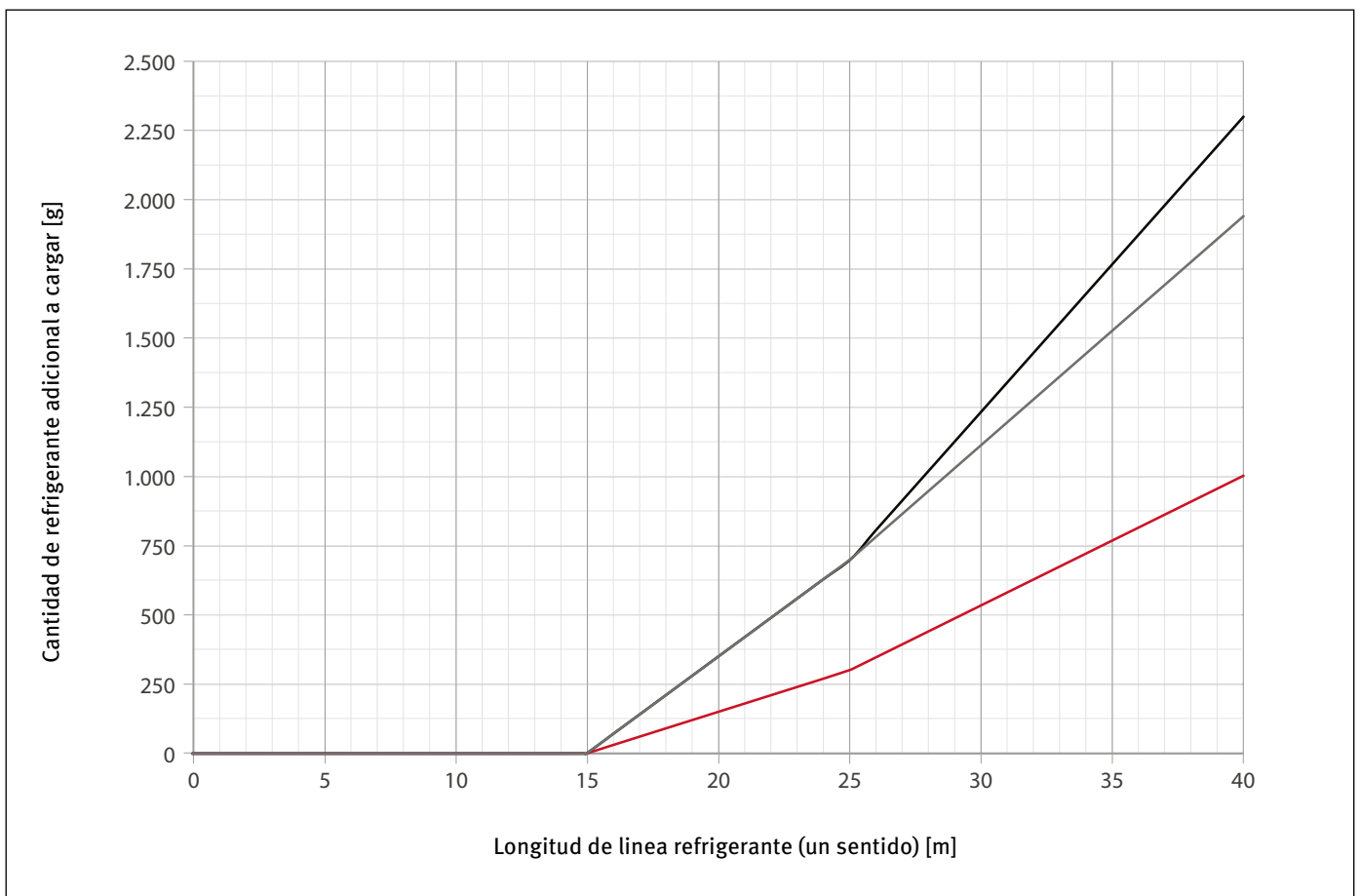
Puesta en marcha del circuito refrigerante



Escanea o haz click en el código QR para ver el vídeo de instalación

Cantidad de refrigerante a cargar

—●— HA 4-5 OS
 —●— HA 8-5 OS
 —●— HA 12-5 OS (230 V/400 V)
—●— HA 6-5 OS





Comprueba tu listado de planificación

¡Marca los completados!



- Posición de la bomba de calor en función del tipo de instalación (suelo, tejado)
- Líneas de refrigerante curvadas y conectadas
- Comprobación de que la línea frigorífica no tiene fugas
- Vaciado del circuito refrigerante
- Opcional: refrigerante adicional añadido
- Liberado el refrigerante desde la unidad exterior al circuito refrigerante
- Válvula de seguridad instalada
- Vaso de expansión instalado y conectado
- Manómetro instalado
- Instalación de todas las válvulas del sistema y conexionado hidráulico y prueba de presión hidráulica realizada
- Conexión eléctrica realizada
- Eliminación de aire del circuito de calefacción
- Opcional: extensión de garantía/ contrato de servicio y mantenimiento firmado



... y pon en marcha tu sistema

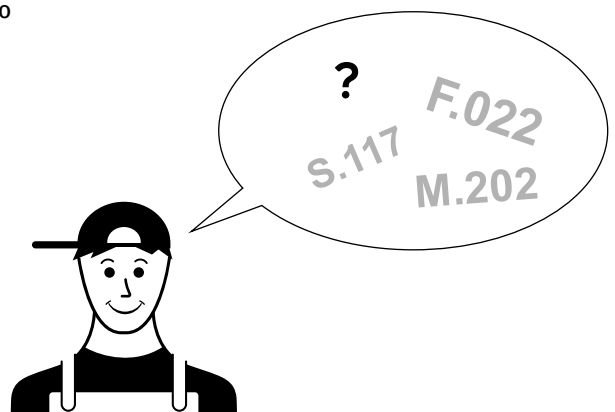
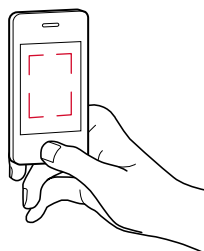
Simplemente sigue las instrucciones del asistente de instalación del MiPro Sense, el control del sistema Genia Air Split

Sistema Genia Air Split ¡En marcha!

Guía rápida de uso MiPro Sense
Escanea o haz click en el código QR para ver el pdf

En caso necesario...

Encuentra solución a los errores, estatus y códigos de mantenimiento



Escanea o haz click en el código QR para encontrar soluciones



Datos técnicos





Genia Air Split. Unidad exterior	Ud.	Genia Air Split 4	Genia Air Split 6	Genia Air Split 8	Genia Air Split 12	
		HA 4-5 OS 230V B3	HA 6-5 OS 230 V B3	HA 8-5 OS 230V B3	HA 12-5 OS 230V B3	HA 12-5 OS 400V B3
Referencia		0010034197	0010034198	0010034199	0010034201	0010034203
Genia Set Split Torre hidráulica unidad interior	Ud.	HA 6-5 STB		HA 8-5 STB	HA 12-5 STB	
Referencia		0010034207		0010034208	0010034209	
Módulo hidráulico. Unidad interior	Ud.	HA 6-5 WSB		HA 8-5 WSB	HA 12-5 WSB	
Referencia		0010034204		0010034205	0010034206	
Eficiencia energética calefacción impulsión a 35 °C / 55 °C (A+++ - D)		A*** / A**				
Eficiencia energética ACS Genia Set (A+ - F)		A				
Límite func. Mín/max en calefacción (ACS)		-20/28 (46)				
Límite func. Mín/max en refrigeración		15/46	15/46	15/46	15/46	15/46
Ida 35 °C, retorno 30 °C, temp seca aire 7 °C						
Potencia de calefacción nom	kW	4,43	5,78	7,72	12,23	
COP nom		5,28	4,71	4,70	4,66	
Ida 18 °C, retorno 23 °C, temp seca aire 35 °C						
Potencia de refrigeración nom	kW	4,40	5,17	6,27	12,81	
EER nom		4,63	4,01	3,85	3,40	
Ida 7 °C, retorno 12 °C, temp seca aire 35 °C						
Potencia de refrigeración nom		4,01	4,74	6,24	10,50	
EER nom		2,79	2,52	2,39	2,60	
Circuito hidráulico						
Presión máxima circuito de calefacción	bar	3				
Temperatura máxima en modo calefacción	°C	55				
Temperatura máxima en ACS (Temperatura con resistencia de apoyo)	°C	62 (70)				
Rango de temperaturas de salida en refrigeración	°C	7 - 25				
Vol. mín. desescarche (sin resistencia)	l	15	15	20	45	
Circuito refrigerante						
Distancia entre unidad interior y exterior (mín. - máx.)	m	3 - 40				
Altura máxima entre la unidad interior y exterior (exterior situada sobre la interior)	m	30				
Tipo de refrigerante		R410A				
Línea de refrigerante (diámetros líquido y gas)		1/4" y 1/2"		3/8" y 5/8"		
Carga de refrigerante	kg	1,50		2,39	3,60	
Precarga	m	15				
Potencial de Calentamiento Atmosférico (PCA) - Normativa (EU) n° 517/2014	PCA	2088				
CO ₂ equivalente	t	3,13		4,99	7,52	



Genia Air Split - Unidad Exterior		Ud.	HA 4-5 OS 230V B3	HA 6-5 OS 230 V B3	HA 8-5 OS 230V B3	HA 12-5 OS 230V B3	HA 12-5 OS 400V B3
Referencia			0010034197	0010034198	0010034199	0010034201	0010034203
Dimensiones (Alto/Ancho/Profundo)	mm		765 / 1.110 / 450		965 / 1.100 / 450		1.565 / 1.100 / 450
Peso	kg		82		113	191	
Alimentación	V/Ph/Hz		230V / 50 Hz				400V / 50 Hz
Corriente máxima del compresor	A		11,5		14,9	21,3	13,5
Potencia sonora a A7/W55			53	54	54	60	60
IP			IP15B				
Genia Set Split - Torre Hidráulica - Unidad Interior			HA 6-5 STB		HA 8-5 STB		HA 12-5 STB
Referencia			0010034207		0010034208		0010034209
Dimensiones (Alto/Ancho/Profundo)	mm		1.880 / 595 / 693				
Peso	kg		158		159		160
Volumen del acumulador	l		188				
Volumen de agua resultante a 40 °C	l		242			246	
Potencia sonora a A7/W55	dB(A)		44/43		44		
IP			IP10B				
Datos eléctricos							
Alimentación			230V / 50Hz configurable también a 400V/50Hz				
Interruptor diferencial			Tipo B				
Corriente máxima	A		23,5				14
Resistencia eléctrica modulante (desactivable)	kW		1-5,4			1-8,8	
Conexiones hidráulicas							
Círculo de calefacción/refrigeración (ida y retorno)	kW		G1				
ACS (Ida y retorno)			G 3/4				
Módulo Hidráulico - Unidad Interior			HA 6-5 WSB		HA 8-5 WSB		HA 12-5 WSB
Referencia			0010034204		0010034205		0010034206
Dimensiones (Alto/Ancho/Profundo)	mm		720 / 440 / 350				
Peso	kg		23		24		25
IP			IP10B				
Datos eléctricos							
Alimentación			230V / 50Hz configurable también a 400V/50Hz				
Interruptor diferencial			Tipo B				
Corriente máxima	A		23,5				14
Resistencia eléctrica modulante (desactivable)	kW		1-5,4			1-8,8	
Conexiones hidráulicas							
Círculo de calefacción/refrigeración (ida y retorno)	kW		G1				
ACS (Ida y retorno)			G1				

Soporte para
el profesional
A TU LADO
912 875 875

Síguenos en nuestras redes sociales:

-  @saunierduval
-  saunierduval.es
-  SaunierDuvalSP
-  saunier-duval-espana

saunierduval.es