



Saunier Duval

es Instrucciones de instalación y mantenimiento

Estación hidráulica  
HA 6-5 ... 12-5 WSB



# Contenido

## Instrucciones de instalación y mantenimiento

### Contenido

<b>1</b>	<b>Seguridad .....</b>	<b>14</b>	<b>6</b>	<b>Instalación de la electrónica.....</b>	<b>26</b>
1.1	Advertencias relativas a la operación .....	14	6.1	Preparación de la instalación eléctrica .....	26
1.2	Utilización adecuada.....	14	6.2	Requisitos para la calidad de tensión de red.....	26
1.3	Indicaciones generales de seguridad .....	14	6.3	Dispositivo de separación eléctrica .....	26
1.4	Disposiciones (directivas, leyes, normas) .....	16	6.4	Instalación de componentes para la función de bloqueo de la empresa de suministro de electricidad.....	26
<b>2</b>	<b>Observaciones sobre la documentación .....</b>	<b>17</b>	6.5	Abertura de la caja de la electrónica de la placa de circuitos impresos de la conexión a la red.....	27
2.1	Consulta de la documentación adicional .....	17	6.6	Conexión del suministro eléctrico.....	27
2.2	Conservación de la documentación .....	17	6.7	Limitación del consumo de corriente .....	29
2.3	Validez de las instrucciones .....	17	6.8	Instalación del regulador del sistema con cable .....	29
2.4	Información adicional.....	17	6.9	Instalación del regulador del sistema sin cable .....	29
<b>3</b>	<b>Descripción del aparato .....</b>	<b>17</b>	6.10	Apertura del panel de mandos .....	29
3.1	El sistema de bombas de calor consta de los siguientes componentes: .....	17	6.11	Tendido de los cables.....	29
3.2	Dispositivos de seguridad.....	17	6.12	Instalar el cableado.....	30
3.3	refrigeración.....	18	6.13	Conexión de la bomba de recirculación .....	31
3.4	Funcionamiento de la bomba de calor .....	18	6.14	Control de la bomba de circulación con regulador eBUS .....	31
3.5	Descripción del producto .....	18	6.15	Conectar termostato de máxima para calefacción por suelo radiante.....	31
3.6	Vista general del aparato.....	18	6.16	Conexión del acumulador de agua caliente sanitaria .....	31
3.7	Llave de corte .....	19	6.17	Conexión de la válvula de prioridad externa (opcional).....	31
3.8	Datos en la placa de características.....	19	6.18	Utilización del relé adicional .....	31
3.9	Símbolos de conexión .....	20	6.19	Conexión de cascadas .....	31
3.10	Homologación CE.....	20	6.20	Cerrar la placa de circuitos impresos de la conexión a la red .....	31
3.11	Límites de aplicación .....	20	6.21	Comprobar la instalación eléctrica .....	31
3.12	Acumulador de inercia.....	21	<b>7</b>	<b>Uso .....</b>	<b>31</b>
<b>4</b>	<b>Montaje .....</b>	<b>21</b>	7.1	Concepto de manejo del aparato .....	31
4.1	Desembalaje del aparato.....	21	<b>8</b>	<b>Puesta en marcha .....</b>	<b>31</b>
4.2	Comprobación del material suministrado .....	21	8.1	Ajuste de la válvula de prioridad.....	31
4.3	Elección del lugar de instalación .....	21	8.2	Comprobación y preparación del agua de calefacción, de llenado y adicional.....	32
4.4	Dimensiones.....	22	8.3	Llenado y purgado de la instalación de calefacción.....	33
4.5	Distancias mínimas y espacios libres para montaje .....	22	8.4	Purga .....	34
4.6	Fijación a la pared del producto .....	22	8.5	Puesta en marcha del producto.....	34
4.7	Desmontaje del panel frontal.....	23	8.6	Regulador de balance de energía .....	34
4.8	Desmontaje del revestimiento de la base.....	23	8.7	Histéresis del compresor .....	34
<b>5</b>	<b>Instalación hidráulica.....</b>	<b>24</b>	8.8	Desbloqueo de la calefacción adicional eléctrica .....	34
5.1	Realización de los trabajos previos para la instalación.....	24	8.9	Ajuste de la protección contra la legionela .....	34
5.2	Tendido de los conductos de refrigerante .....	24	8.10	Purga .....	35
5.3	Conexión de los conductos de refrigerante .....	24	8.11	Acceso al nivel profesional autorizado .....	35
5.4	Comprobación de la estanqueidad de los conductos de refrigerante .....	25	8.12	Activación de la configuración .....	35
5.5	Instalación de la ida de calefacción y retorno de calefacción del acumulador de agua caliente sanitaria.....	25	8.13	Uso de los códigos de diagnóstico .....	35
5.6	Instalación de conexiones del circuito de calefacción.....	25	8.14	Utilización de los programas de prueba .....	35
5.7	Instalación del desagüe en la válvula de seguridad .....	25	8.15	Utilización de los test de sonda y de componentes .....	35

8.16	Indicador de la presión de llenado en el circuito de la bomba de calor.....	35	D	Esquema de conexión del bloqueo de la empresa de suministro de electricidad, desconexión mediante contactor de separación.....	45
8.17	Presión de agua insuficiente en el circuito de calefacción.....	35	E	Códigos de estado.....	46
8.18	Comprobación del funcionamiento y de la estanqueidad .....	36	F	Códigos de error.....	48
<b>9</b>	<b>Adaptación a la instalación de calefacción ....</b>	<b>36</b>	<b>G</b>	<b>Códigos de diagnóstico .....</b>	<b>53</b>
9.1	Configuración de la instalación de calefacción ....	36	<b>H</b>	<b>Vista general de los programas de prueba .....</b>	<b>56</b>
9.2	Presión disponible del producto .....	36	<b>I</b>	<b>Vista del test del sensor y componentes .....</b>	<b>57</b>
9.3	Instrucción al usuario.....	37	<b>J</b>	<b>Calefacción adicional 5,4 kW.....</b>	<b>58</b>
<b>10</b>	<b>Solución de averías .....</b>	<b>37</b>	<b>K</b>	<b>Calefacción adicional de 8,54 kW a 230 V.....</b>	<b>58</b>
10.1	Contacto con el servicio técnico .....	37	<b>L</b>	<b>Calefacción adicional de 8,54 kW a 400 V.....</b>	<b>58</b>
10.2	Visualización de Live Monitor (estado actual del producto).....	37	<b>M</b>	<b>Trabajos de revisión y mantenimiento .....</b>	<b>59</b>
10.3	Comprobación de códigos de error .....	37	<b>N</b>	<b>Valores característicos del sensor de temperatura, circuito refrigerante .....</b>	<b>59</b>
10.4	Consulta de la memoria de averías.....	37	<b>O</b>	<b>Valores característicos de los sensores de temperatura internos, circuito hidráulico .....</b>	<b>60</b>
10.5	Utilización de los programas de prueba .....	37	<b>P</b>	<b>Valores característicos de los sensores de temperatura VR10, temperatura del acumulador .....</b>	<b>60</b>
10.6	Restablecimiento de los parámetros a los ajustes de fábrica.....	37	<b>Q</b>	<b>Valores característicos de la sonda de temperatura exterior VRC DCF.....</b>	<b>61</b>
10.7	Limitador de temperatura de seguridad.....	37	<b>R</b>	<b>Datos técnicos .....</b>	<b>62</b>
10.8	Preparativos para la reparación .....	38		<b>Índice de palabras clave .....</b>	<b>65</b>
<b>11</b>	<b>Revisión y mantenimiento .....</b>	<b>38</b>			
11.1	Indicaciones acerca de la revisión y el mantenimiento .....	38			
11.2	Adquisición de piezas de repuesto.....	38			
11.3	Comprobar mensajes de mantenimiento.....	38			
11.4	Intervalos de revisión y mantenimiento .....	39			
11.5	Preparar la revisión y el mantenimiento .....	39			
11.6	Comprobación de la presión previa del vaso de expansión .....	39			
11.7	Comprobación y corrección de la presión de llenado de la instalación de calefacción .....	39			
11.8	Comprobación de la desconexión de alta presión .....	39			
11.9	Finalización de la inspección y mantenimiento ....	39			
<b>12</b>	<b>Vaciado .....</b>	<b>39</b>			
12.1	Vaciado del circuito de calefacción del producto.....	39			
12.2	Vaciado de la instalación de calefacción.....	40			
<b>13</b>	<b>Puesta fuera de servicio .....</b>	<b>40</b>			
13.1	Puesta fuera de funcionamiento temporal del producto.....	40			
13.2	Puesta fuera de funcionamiento definitiva del producto.....	40			
<b>14</b>	<b>Reciclaje y eliminación .....</b>	<b>40</b>			
14.1	Reciclaje y eliminación .....	40			
14.2	Eliminar el producto y los accesorios .....	40			
14.3	Desecho de refrigerante .....	40			
<b>15</b>	<b>Servicio de Asistencia Técnica .....</b>	<b>41</b>			
<b>Anexo</b>	<b>.....</b>	<b>42</b>			
<b>A</b>	<b>Esquema de conexiones.....</b>	<b>42</b>			
<b>B</b>	<b>Placa de circuitos impresos del regulador .....</b>	<b>43</b>			
<b>C</b>	<b>Esquema de conexión del bloqueo de la empresa de suministro de electricidad, desconexión mediante conexión S21.....</b>	<b>44</b>			



# 1 Seguridad

## 1 Seguridad

### 1.1 Advertencias relativas a la operación

#### Clasificación de las advertencias relativas a la manipulación

Las advertencias relativas a la manipulación se clasifican con signos de advertencia e indicaciones de aviso de acuerdo con la gravedad de los posibles peligros:

#### Signos de advertencia e indicaciones de aviso



##### **Peligro**

Peligro de muerte inminente o peligro de lesiones graves



##### **Peligro**

Peligro de muerte por electrocución



##### **Advertencia**

peligro de lesiones leves



##### **Atención**

Riesgo de daños materiales o daños al medio ambiente

### 1.2 Utilización adecuada

Su uso incorrecto o utilización inadecuada puede dar lugar a situaciones de peligro mortal o de lesiones para el usuario o para terceros, así como provocar daños en el producto u otros bienes materiales.

El producto es la unidad interior de una bomba de calor de agua y aire con tecnología dividida.

El producto está destinado exclusivamente para el uso doméstico.

La utilización adecuada solo permite estas combinaciones de producto:

Unidad exterior	Unidad interior
HA ...-5 OS ...	HA ...-5 STB
	HA ...-5 WSB

La utilización adecuada implica:

- Tener en cuenta las instrucciones de funcionamiento, instalación y mantenimiento del producto y de todos los demás componentes de la instalación.
- Realizar la instalación y el montaje conforme a la homologación del producto y del sistema.

- Cumplir todas las condiciones de inspección y mantenimiento recogidas en las instrucciones.

La utilización adecuada implica, además, realizar la instalación conforme al código IP.

Una utilización que no se corresponda con o que vaya más allá de lo descrito en las presentes instrucciones se considera inadecuada. También es inadecuado cualquier uso de carácter directamente comercial o industrial.

#### **¡Atención!**

Se prohíbe todo uso abusivo del producto.

### 1.3 Indicaciones generales de seguridad

#### 1.3.1 Peligro por cualificación insuficiente

Las siguientes tareas solo deben ser llevadas a cabo por profesionales autorizados que estén debidamente cualificados:

- Montaje
- Desmontaje
- Instalación
- Puesta en marcha
- Revisión y mantenimiento
- Reparación
- Puesta fuera de servicio
- ▶ Proceda según el estado actual de la técnica.

#### 1.3.2 Peligro de muerte por electrocución

Si toca los componentes conductores de tensión, existe peligro de descarga eléctrica.

Antes de realizar cualquier trabajo en el producto:

- ▶ Deje el producto sin tensión desconectando todos los polos de los suministros de corriente (dispositivo de separación eléctrica con una abertura de contacto de al menos 3 mm, p. ej., fusibles o disyuntores).
- ▶ Asegúrelo para impedir que se pueda conectar accidentalmente.
- ▶ Espere al menos 3 min hasta que los condensadores se hayan descargado.
- ▶ Verifique que no hay tensión.





### 1.3.3 Peligro de muerte por falta de dispositivos de seguridad

Los esquemas que contiene este documento no muestran todos los dispositivos de seguridad necesarios para una instalación profesional.

- ▶ Monte en la instalación los dispositivos de seguridad necesarios.
- ▶ Tenga en cuenta las disposiciones legales, reglamentos y normativas aplicables de ámbito tanto nacional como internacional.

### 1.3.4 Peligro de quemaduras, escaldaduras y congelación por componentes calientes y fríos

En algunos componentes, en especial en tuberías sin aislamiento, existe el peligro de quemaduras y congelaciones.

- ▶ Antes de iniciar los trabajos en los componentes, espere a que hayan alcanzado la temperatura ambiente.

### 1.3.5 Peligro de quemadura por agua potable caliente

Si la temperatura del agua caliente es superior a 50 °C, existe peligro de sufrir escaldaduras en las tomas de agua caliente. Los niños y los ancianos pueden sufrir daños por temperaturas aún menores.

- ▶ Seleccionar una temperatura que no pueda dañar a nadie.

### 1.3.6 Peligro de lesiones debido al peso elevado del producto

- ▶ Transporte el producto como mínimo entre dos personas.

### 1.3.7 Riesgo de daños materiales debido a una superficie de montaje inadecuada

La irregularidad de la superficie de montaje puede provocar fugas en el producto.

- ▶ Asegúrese de que el producto esté apoyado de forma plana sobre la superficie de montaje.
- ▶ Asegúrese de que la superficie de montaje tenga suficiente capacidad de carga para soportar el peso del producto en funcionamiento.

### 1.3.8 Riesgo de daños materiales debido a un funcionamiento erróneo

Las averías no solucionadas, las modificaciones en los dispositivos de seguridad y un mantenimiento aplazado pueden provocar un funcionamiento erróneo y riesgos de seguridad durante el funcionamiento.

- ▶ Asegúrese de que la instalación de calefacción se encuentra en perfecto estado técnico.
- ▶ Compruebe que no hay ningún dispositivo de seguridad o de supervisión retirado, puenteado o desactivado.
- ▶ Elimine inmediatamente las anomalías o daños que afecten a la seguridad.

### 1.3.9 Evite el peligro de congelación por contacto con el refrigerante

El circuito de refrigeración de la unidad interior se suministra con llenado de servicio de nitrógeno para garantizar una comprobación de la estanqueidad. La unidad exterior se suministra con un llenado de servicio de refrigerante R 410 A. El contacto con el refrigerante que se derrama en los puntos de salida puede dar lugar a congelación.

- ▶ Si se produce una fuga de refrigerante, no toque ningún componente del producto.
- ▶ No aspire los vapores o gases que emanen desde las fugas del circuito refrigerante.
- ▶ Evite el contacto de la piel o los ojos con el refrigerante.
- ▶ En caso de contacto del refrigerante con la piel o los ojos, acuda a un médico.

### 1.3.10 Riesgo de daños materiales en el hogar debido al condensado

En el modo calefacción, los conductos entre la bomba de calor y la fuente de calor (círculo ambiental) están fríos, por lo que puede formarse condensado en los conductos del hogar. En el modo refrigeración, los conductos del circuito del edificio están fríos por lo que, si no se supera el punto de congelación, también puede formarse condensado. El condensado puede ocasionar daños materiales, p. ej. mediante corrosión.

- ▶ Asegúrese de no dañar el aislamiento térmico de los conductos.





## 1 Seguridad

### 1.3.11 Peligro de daños materiales por aditivos en el agua de calefacción

Los agentes anticorrosivos y anticongelantes no adecuados pueden dañar las juntas y otros componentes del circuito de calefacción lo que puede hacer que aparezcan fugas de agua.

- ▶ Añada al agua de calefacción únicamente agentes anticorrosivos y anticongelantes autorizados.

### 1.3.12 Riesgo de daños materiales causados por heladas

- ▶ No instale el producto en estancias con riesgo de heladas.

### 1.3.13 Riesgo de daños materiales por el uso de herramientas inadecuadas

- ▶ Utilice la herramienta apropiada.

### 1.3.14 Riesgo de daños medioambientales por refrigerante

El producto contiene un refrigerante con un considerable GWP (GWP = Global Warming Potential).

- ▶ Asegúrese de que el refrigerante no se vierta a la atmósfera.
- ▶ Si usted es un profesional autorizado para trabajar con refrigerantes, realice el mantenimiento del producto con el equipo adecuado de protección y realice, en su caso, intervenciones en el circuito refrigerante. Efectúe el reciclado o la eliminación del producto de acuerdo con las normativas aplicables.

## 1.4 Disposiciones (directivas, leyes, normas)

- ▶ Observe las disposiciones, normas, directivas, ordenanzas y leyes nacionales.



## 2 Observaciones sobre la documentación

### 2.1 Consulta de la documentación adicional

- Tenga en cuenta sin excepción todos los manuales de uso e instalación que acompañan a los componentes de la instalación.

### 2.2 Conservación de la documentación

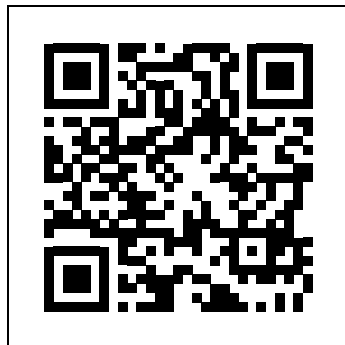
- Entregue estas instrucciones y toda la documentación de validez paralela al usuario de la instalación.

### 2.3 Validez de las instrucciones

Estas instrucciones son válidas únicamente para:

Producto	Unidad exterior
HA 6-5 WSB	HA 4-5 OS B3 HA 6-5 OS B3
HA 8-5 WSB	HA 8-5 OS B3
HA 12-5 WSB	HA 12-5 OS B3

### 2.4 Información adicional

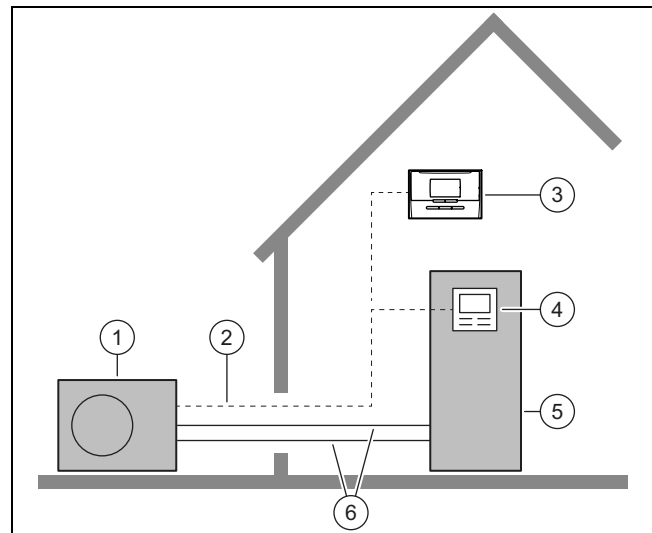


- Escanee el código mostrado con su smartphone para recibir más información sobre la instalación.
  - ◀ Será redirigido a vídeos de instalación.

## 3 Descripción del aparato

### 3.1 El sistema de bombas de calor consta de los siguientes componentes:

Estructura de un sistema típico de bomba de calor con tecnología dividida:



- |   |                                 |   |                                 |
|---|---------------------------------|---|---------------------------------|
| 1 | Bomba de calor, unidad exterior | 4 | Regulador de la unidad interior |
| 2 | Cable eBUS                      | 5 | Bomba de calor, unidad interior |
| 3 | Regulador del sistema           | 6 | Circuito refrigerante           |

### 3.2 Dispositivos de seguridad

#### 3.2.1 Función de protección antihielo

La función de protección antihielo de la instalación se controla a través del mismo producto y a través del regulador del sistema. Si el regulador de sistema falla, el producto garantiza una protección contra heladas limitada para el circuito de calefacción.

#### 3.2.2 Seguro contra la falta de agua

Esta función supervisa permanentemente la presión del agua de calefacción para prevenir una posible escasez de agua de calefacción. Un sensor de presión analógico desconecta el producto y otros módulos, si los hubiera, en el modo standby cuando la presión del agua desciende de la presión mínima. El sensor de presión vuelve a conectar el producto cuando la presión del agua alcanza la presión de servicio.

Si la presión dentro del circuito de calefacción es  $\leq 0,1$  MPa (1 bar), aparecerá un mensaje de mantenimiento por debajo de la presión mínima de servicio.

- Presión mínima circuito de calefacción:  $\geq 0,05$  MPa ( $\geq 0,50$  bar)
- MIn. presión de servicio circuito de calefacción:  $\geq 0,07$  MPa ( $\geq 0,70$  bar)

#### 3.2.3 Protección antibloqueo de la bomba

Esta función impide que se inmovilicen las bombas para el agua de calefacción. Las bombas que no se han utilizado durante 23 horas se conectan sucesivamente por un espacio de 10 - 20 segundos.

#### 3.2.4 Limitador de temperatura de seguridad (LTS) en el circuito de calefacción

Si la temperatura en el circuito de calefacción de la calefacción adicional eléctrica interna supera la temperatura máxima, el LTS desconecta y bloquea la calefacción adicional eléctrica. Tras la activación se debe sustituir el limitador de temperatura de seguridad.

### 3 Descripción del aparato

– Temperatura máx. del circuito de calefacción: 95 °C

#### 3.3 refrigeración

En función del país, el producto posee la función de modo calefacción o modo calefacción y modo refrigeración.

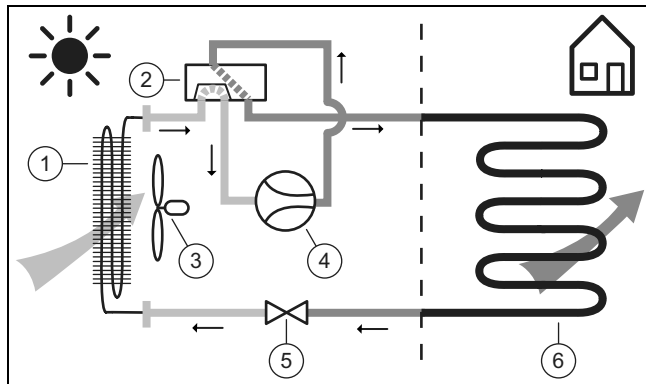
Es posible una activación posterior del modo refrigeración mediante un accesorio opcional.

#### 3.4 Funcionamiento de la bomba de calor

La bomba de calor posee un circuito refrigerante cerrado en el que circula un refrigerante.

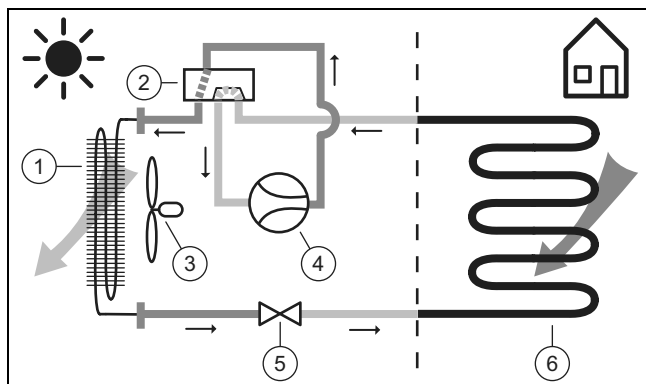
En el modo calefacción, mediante la evaporación, compresión, liquidación y expansión, se obtiene energía térmica del medio ambiente y se libera al edificio. En el modo refrigeración, la energía térmica se extrae del edificio y se libera al medio ambiente.

##### 3.4.1 Principio de funcionamiento, modo calefacción



- |   |                                      |   |                                       |
|---|--------------------------------------|---|---------------------------------------|
| 1 | Evaporador (intercambiador de calor) | 4 | Compresor                             |
| 2 | Válvula de 4 vías                    | 5 | Válvula de expansión                  |
| 3 | Ventilador                           | 6 | Condensador (intercambiador de calor) |

##### 3.4.2 Principio de funcionamiento, modo refrigeración



- |   |                                       |   |                                      |
|---|---------------------------------------|---|--------------------------------------|
| 1 | Condensador (intercambiador de calor) | 4 | Compresor                            |
| 2 | Válvula de 4 vías                     | 5 | Válvula de expansión                 |
| 3 | Ventilador                            | 6 | Evaporador (intercambiador de calor) |

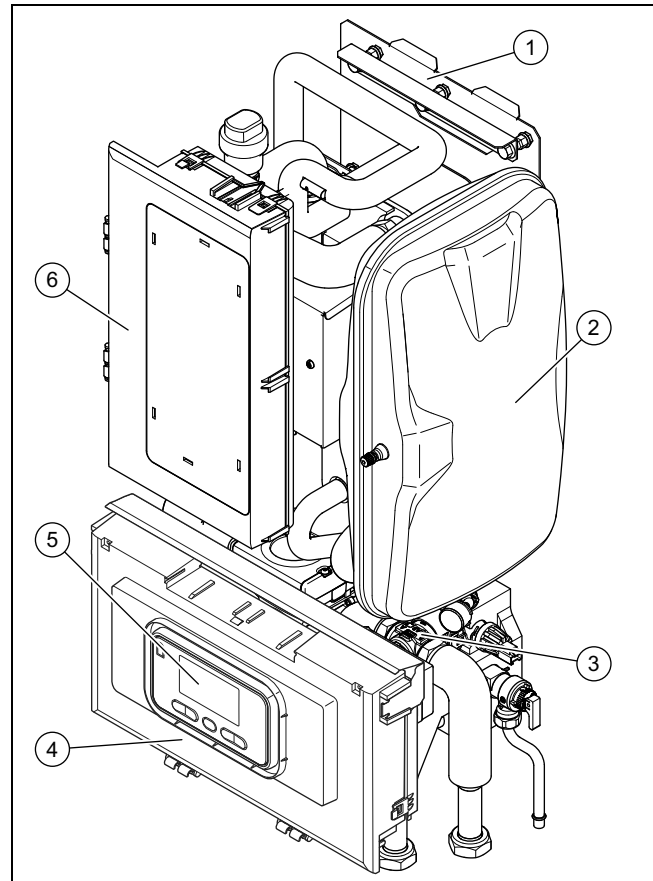
#### 3.5 Descripción del producto

El producto es la unidad interior de una bomba de calor de agua y aire con tecnología dividida.

La unidad interior está conectada con la unidad exterior mediante el circuito refrigerante.

#### 3.6 Vista general del aparato

##### 3.6.1 Estructura del aparato

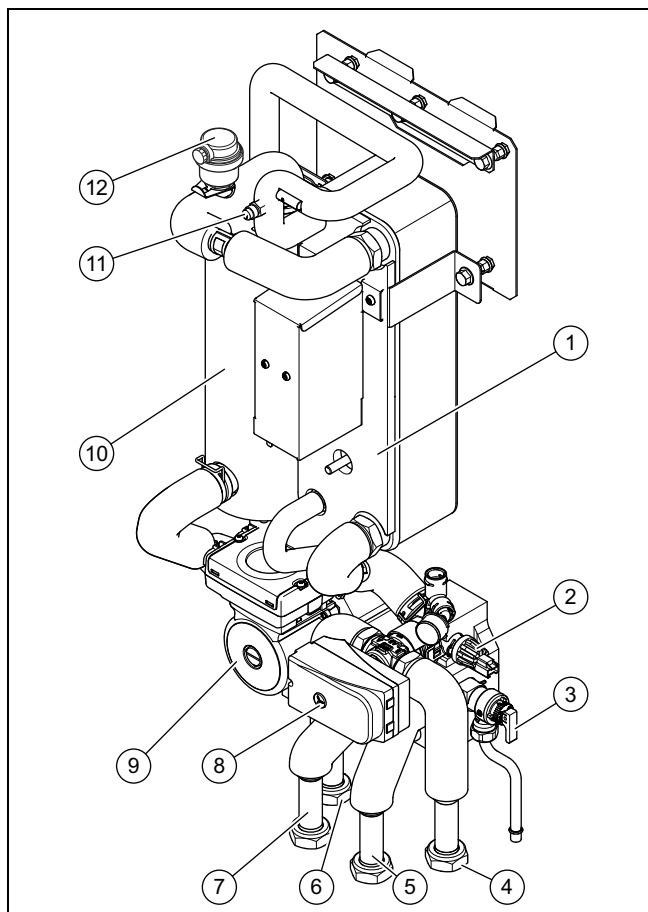


- |   |  |   |   |
|---|--|---|---|
| 1 | Soporte del aparato                                  | 5 | Regulador de la unidad interior                                 |
| 2 | Vaso de expansión                                    | 6 | Caja de la electrónica (para calentador de inmersión adicional) |
| 3 | Bloque hidráulico                                    |   |   |
| 4 | Caja de la electrónica con placa de circuito impreso |   |   |



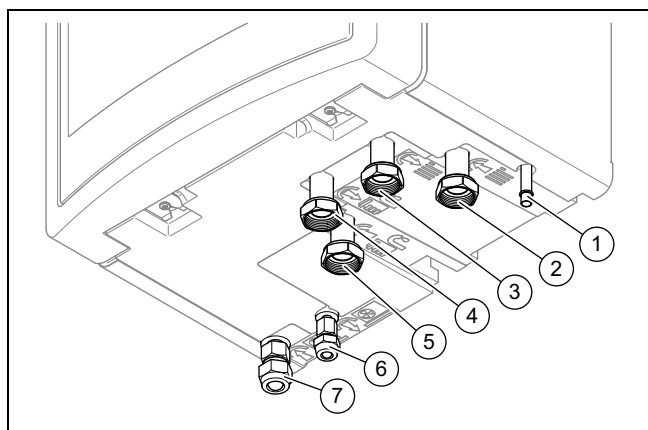
## Descripción del aparato 3

### 3.6.2 Estructura del bloque hidráulico



- |   |   |    |   |
|---|---|----|---|
| 1 | Condensador                                       | 8  | Válvula de prioridad (circuito de calefacción/carga del acumulador) |
| 2 | Sensor de presión (circuito de calefacción)       | 9  | Bomba de calefacción  |
| 3 | Válvula de seguridad                              | 10 | Calefacción adicional eléctrica                                     |
| 4 | Retorno de calefacción                            | 11 | Llave de corte para el llenado y vacío del circuito refrigerante    |
| 5 | Ida de calefacción                                | 12 | Purgador automático   |
| 6 | Retorno del acumulador de agua caliente sanitaria |    |   |
| 7 | Ida del acumulador de agua caliente sanitaria     |    |   |

### 3.6.3 Parte inferior del producto



- |   |                              |   |   |
|---|------------------------------|---|---|
| 1 | Desagüe válvula de seguridad | 3 | Ida de calefacción                            |
| 2 | Retorno de calefacción       | 4 | Ida del acumulador de agua caliente sanitaria |

- |   |   |   |                                       |
|---|---|---|---------------------------------------|
| 5 | Retorno del acumulador de agua caliente sanitaria | 6 | Conexión del conducto de líquido      |
|   |   | 7 | Conexión del conducto de gas caliente |

### 3.7 Llave de corte

En la llave de corte puede probar el vacío, realizar pruebas de presión y llenar el circuito refrigerante.

- Par de apriete de la tapa de cierre de la llave de corte: 4 Nm

### 3.8 Datos en la placa de características

La placa de características documenta el país en el que se debe instalar el producto.

	Indicación	Significado
	N.º de serie	Número de identificación inequívoco del aparato
Nomenclatura	HA	Vaillant, bomba de calor, aire
	6, 8, 12	Potencia en kW
	-5	Generación de aparatos
	WSB	Unidad interior, tecnología dividida
	230 V	Conexión eléctrica: 230 V: 1~/N/PE 230 V 400 V: 3~/N/PE 400 V
	IP	Clase de protección
Símbolos		Compresor
		Regulador
		Circuito refrigerante
		Circuito de calefacción
		Depósito acumulador, capacidad, presión admisible
		Calefacción adicional
	P máx	Potencia nominal, máxima
	P	Potencia nominal
	I máx	Corriente asignada, máxima
	I	Corriente de arranque
Circuito refrigerante	MPa (bar)	Presión de servicio admisible (relativa)
	R410A	Refrigerante, tipo
	GWP	Refrigerante, Global Warming Potential
Circuito de calefacción	MPa (bar)	Presión de servicio permitida
	Homologación CE	Véase el capítulo "Homologación CE"

## 3 Descripción del aparato

### 3.9 Símbolos de conexión

Símbolo	pantalla
	Circuito de calefacción, ida
	Circuito de calefacción, retorno
	Circuito refrigerante, conducto de gas caliente
	Circuito refrigerante, conducto de líquido
	Acumulador de agua caliente sanitaria, ida
	Acumulador de agua caliente sanitaria, retorno

### 3.10 Homologación CE



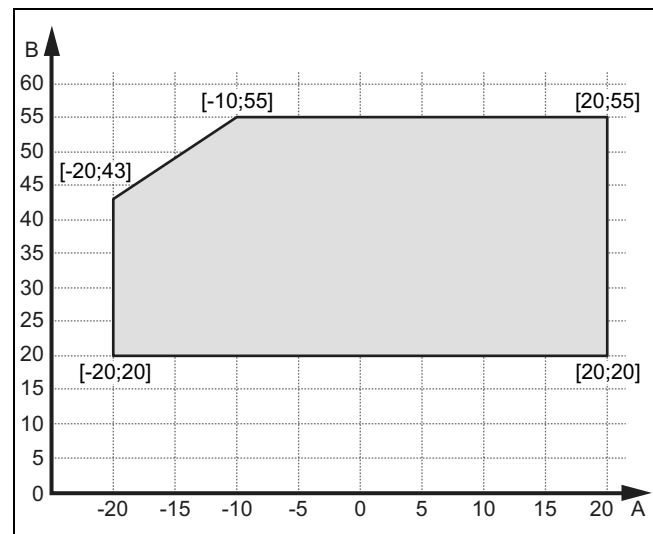
Con el distintivo CE se certifica que los productos cumplen los requisitos básicos de las directivas aplicables conforme figura en la declaración de conformidad.

Puede solicitar la declaración de conformidad al fabricante.

### 3.11 Límites de aplicación

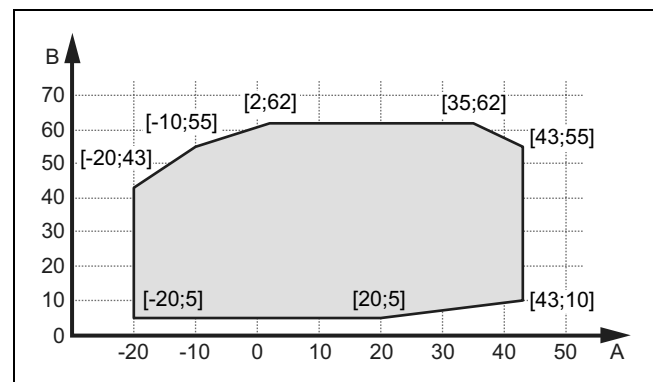
El producto funciona entre una temperatura exterior mínima y máxima. Estas temperaturas exteriores definen los límites de aplicación para el modo calefacción, modo de agua caliente sanitaria y modo refrigeración. Véase Datos técnicos (→ Página 62). El funcionamiento fuera de los límites de aplicación provoca la desconexión del producto.

#### 3.11.1 Modo de calefacción



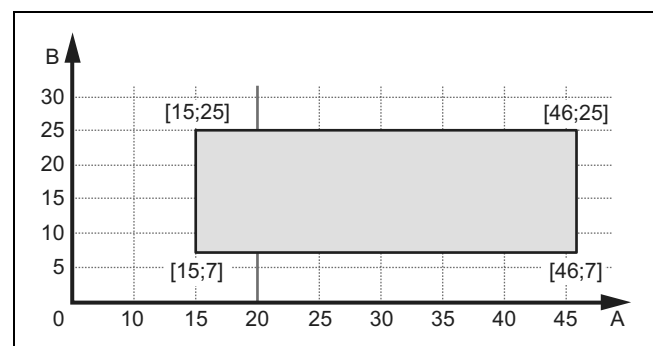
A Temperatura exterior      B Temperatura del agua de calefacción

#### 3.11.2 Modo de agua caliente



A Temperatura exterior      B Temperatura del agua de calefacción

#### 3.11.3 refrigeración



A Temperatura exterior      B Temperatura del agua de calefacción

## 3.12 Acumulador de inercia

Las instalaciones de calefacción que constan en su mayoría de convectoros fan-coil presentan, por lo general, un bajo volumen de agua. Recomendamos la instalación de un acumulador de inercia. Si hay dos o más circuitos de calefacción en el sistema, se deberá emplear un acumulador de inercia o un compensador hidráulico como desacoplamiento.

Para el proceso de eliminación de hielo del evaporador, es importante para la unidad exterior que se pueda proporcionar suficiente energía térmica.

Para obtener información acerca del diseño de un acumulador de inercia, consulte las instrucciones de instalación de la unidad exterior que se vaya a utilizar junto con la unidad interior actual.

- ▶ Tenga en cuenta la diferencia de altura admisible entre la unidad exterior y la unidad interior. Véanse los Datos técnicos (→ Página 62).
- ▶ Cuando seleccione el lugar de instalación, tenga en cuenta que la bomba de calor puede transmitir vibraciones a las paredes.
- ▶ Asegúrese de que la pared es plana y adecuada para soportar el peso del producto.
- ▶ Asegúrese de que se puede realizar una instalación de los tubos necesarios (para el agua caliente sanitaria, la calefacción y también para el refrigerante).
- ▶ No instale el producto sobre otro aparato que pudiera resultar dañado (p. ej. sobre una cocina que emita vapor de agua y grasa) o en una estancia con una gran carga de polvo o un entorno corrosivo.
- ▶ No instale el producto bajo un aparato que pudiera perder líquido.

## 4 Montaje

### 4.1 Desembalaje del aparato

1. Retire el producto del embalaje.
2. Extraiga la documentación.
3. Retire las láminas protectoras de todos los componentes del aparato.

### 4.2 Comprobación del material suministrado

- ▶ Compruebe si el material suministrado está completo e intacto.

Cantidad	Denominación
1	Estación hidráulica
1	Documentación adjunta
1	Bolsa con material de instalación
1	Palanca selectora para válvula de prioridad
1	Dispositivo de llenado
1	Cable de conexión de 400 V de 5 polos
1	Tiras adhesivas para la reducción de ruidos

### 4.3 Elección del lugar de instalación

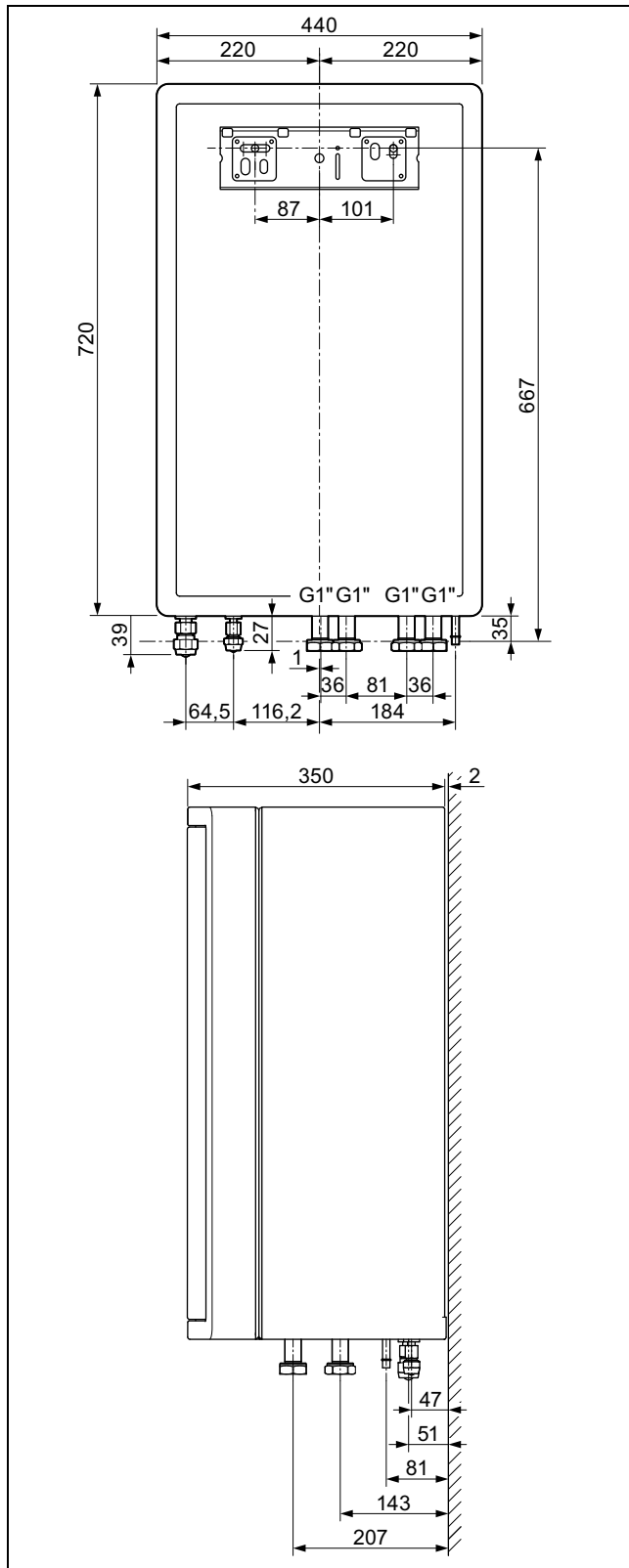
- ▶ Escoja una estancia seca, con protección permanente contra heladas, que no supere la altura de instalación y no descienda ni ascienda de la temperatura ambiental permitida.
  - Temperatura ambiental admisible: 7 ... 25 °C
  - Humedad relativa admisible: 40 ... 75 %
- ▶ Compruebe que el local de instalación tiene el volumen mínimo exigido.

Bomba de calor	Carga de refrigerante R 410 A	Local de instalación mínimo
HA 6-5 WSB	1,5 kg	3,41 m <sup>3</sup>
HA 8-5 WSB	2,4 kg	5,45 m <sup>3</sup>
HA 12-5 WSB	3,6 kg	8,18 m <sup>3</sup>
Lugar de instalación mínimo (m <sup>3</sup> ) = carga de refrigerante (kg) / valor límite práctico (kg/m <sup>3</sup> ) (para R410A = 0,44 kg/m <sup>3</sup> )		

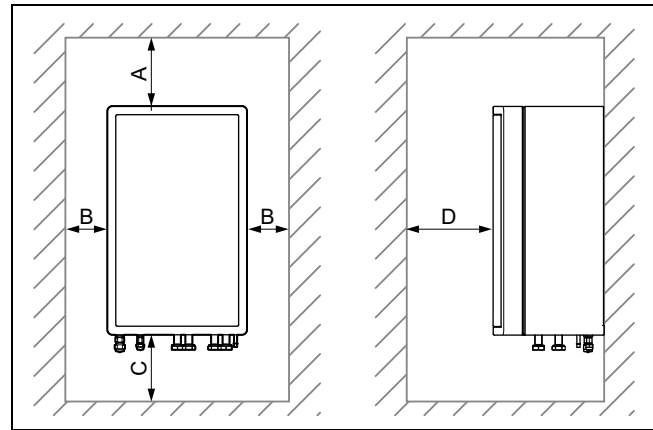
- ▶ Compruebe que se pueden respetar las distancias mínimas necesarias.

## 4 Montaje

### 4.4 Dimensiones



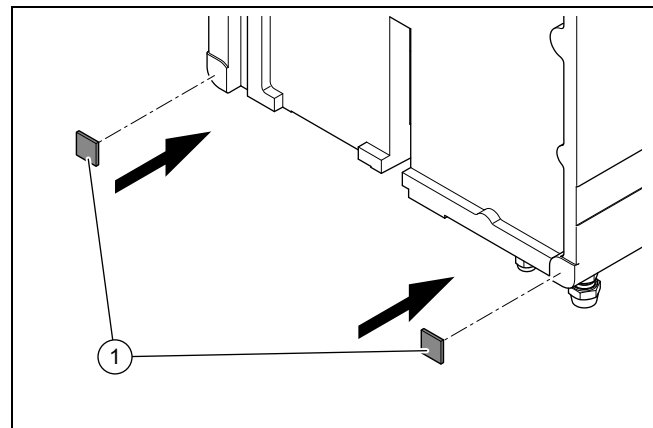
### 4.5 Distancias mínimas y espacios libres para montaje



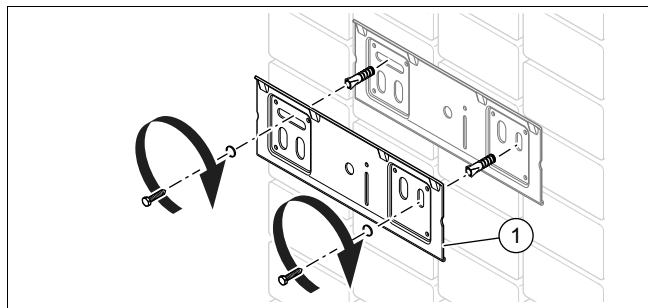
A	mín. 200 mm	C	1000 mm
B	mín. 200 mm	D	> 600 mm

- ▶ Disponga una distancia lateral suficiente por ambos lados del producto para facilitar el acceso al realizar trabajos de mantenimiento y reparación.
- ▶ Si utiliza accesorios, tenga en cuenta las distancias mínimas y los espacios libres para montaje.
- ▶ Asegúrese de que ninguna pieza fácilmente inflamable toca ningún componente, ya que estos pueden alcanzar temperaturas superiores a 80°C.
- ▶ Asegúrese de que queda una distancia mínima entre las piezas fácilmente inflamables y los componentes calientes.
  - Distancia mínima: 200 mm

### 4.6 Fijación a la pared del producto



1. Corte las tiras adhesivas suministradas para la reducción de ruidos en 2 trozos del mismo tamaño (3 cm x 3 cm).
2. Pegue las tiras adhesiva en el producto como se muestra en la figura.



3. Compruebe que la pared sea adecuada para soportar el peso de funcionamiento del producto.
4. Compruebe si el material de fijación proporcionado se puede emplear para la pared.

**Condición:** Capacidad de carga de la pared suficiente, El material de fijación está permitido para la pared

- ▶ Fije el dispositivo de sujeción del aparato a la pared como se indica en la figura.
- ▶ Enganche el aparato por arriba al estribo de sujeción del soporte.

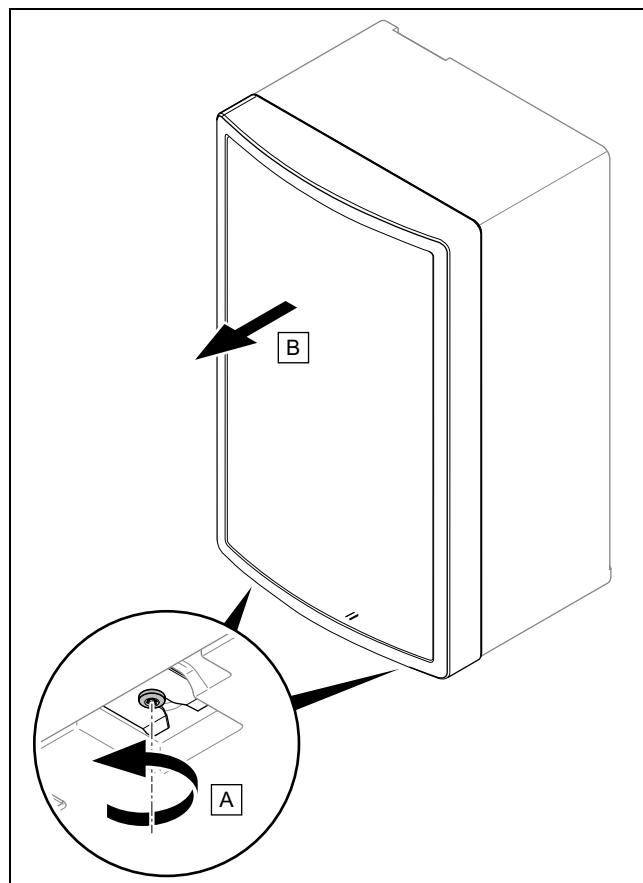
**Condición:** Capacidad de carga de la pared insuficiente

- ▶ El propietario deberá proporcionar un dispositivo de suspensión con capacidad de carga suficiente. Para ello pueden utilizarse, p. ej., soportes individuales o un remate de obra.
- ▶ Si no se puede proporcionar un dispositivo de suspensión con capacidad de carga suficiente, no deberá fijarse el producto a la pared.

**Condición:** El material de fijación no está permitido para la pared

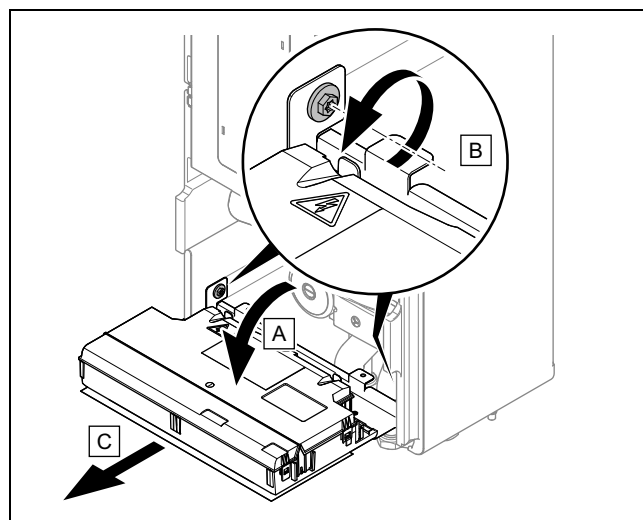
- ▶ Fije el producto del modo que se muestra en la imagen con material de fijación permitido (a cargo del propietario).

## 4.7 Desmontaje del panel frontal



- ▶ Vuelva a montar los componentes siguiendo las instrucciones en orden inverso.

## 4.8 Desmontaje del revestimiento de la base



1. Despliegue la caja de la electrónica hacia delante.
2. Abra la caja de la electrónica y retire la cubierta superior.
3. Retire el conector de la placa.
4. Extraiga los dos tornillos como se muestra en la figura.
5. Despliegue la caja de la electrónica hacia delante.
6. Saque el revestimiento de la base tirando hacia delante.
7. Vuelva a montar los componentes siguiendo las instrucciones en orden inverso.

## 5 Instalación hidráulica

### 5 Instalación hidráulica



#### **Peligro**

**Riesgo de quemaduras y/o riesgo de daños materiales causados por una instalación inadecuada que pueda causar fugas de agua.**

La existencia de tensiones en las tuberías de conexión puede provocar fugas.

- ▶ Monte las tuberías de conexión sin ningún tipo de tensiones.



#### **Atención**

**Riesgo de daños materiales debido a la transmisión de calor durante la soldadura.**

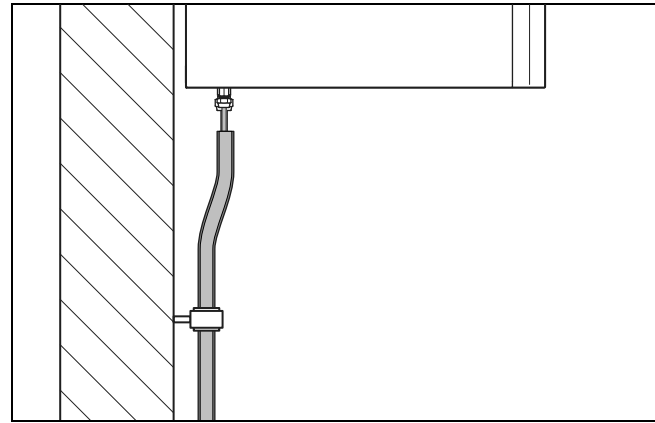
- ▶ No realice soldaduras en las piezas de empalme si las piezas están roscadas en los grifos de mantenimiento.

#### 5.1 Realización de los trabajos previos para la instalación

- ▶ Instale los siguientes componentes, preferiblemente de los accesorios del fabricante:
  - una válvula de seguridad, una llave de corte y un manómetro en el retorno de calefacción
  - un grupo de seguridad de agua caliente y una llave de corte en la entrada de agua fría
  - una llave de corte en la ida de calefacción
- ▶ Compruebe que el volumen del vaso de expansión montado es suficiente para el sistema de calefacción. En caso de que no lo sea, instale un vaso de expansión adicional en el circuito de retorno de calefacción lo más próximo posible al producto.
- ▶ Antes de conectar el producto, lave a fondo la instalación de calefacción para eliminar posibles residuos que puedan depositarse en el producto y producir daños.
- ▶ Compruebe si al abrir los cierres de los conductos de refrigerante se escucha un silbido (provocado por la sobrepresión de nitrógeno de fábrica). Si no se determina una sobrepresión, compruebe que ningún racor ni conducto presenta fugas.
- ▶ En instalaciones de calefacción con electroválvulas o válvulas termostáticas deben disponer de un bypass para garantizar un flujo volumétrico de mínimo 40 %.

#### 5.2 Tendido de los conductos de refrigerante

1. Observe las indicaciones sobre la manipulación de los conductos de refrigerante en las instrucciones de instalación de la unidad exterior.
2. Tienda los conductos de refrigerantes desde la salida a través de la pared hasta el producto.
3. Gire los tubos solo una vez en su posición definitiva. Utilice un resorte de flexión u otra herramienta de flexión para evitar pandeos.



4. Fije los tubos en la pared con abrazaderas de pared aisladas (abrazaderas de refrigeración).

#### 5.3 Conexión de los conductos de refrigerante

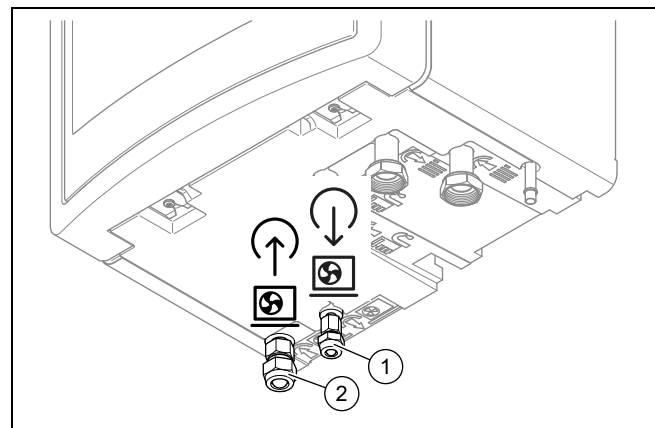


#### **Peligro**

**Peligro de lesiones y riesgo de daños medioambientales debidos a la salida de refrigerante.**

La salida de refrigerante puede provocar lesiones en caso de contacto. La salida de refrigerante provoca daños medioambientales si llega a la atmósfera.

- ▶ Realice únicamente los trabajos en el circuito de refrigerante si tiene la cualificación pertinente.



1. Retire las tuercas de remachar y los cierres de las conexiones de los conductos de refrigerante del producto.
  - ◀ Un silbido audible (fuga de nitrógeno) indica que el circuito de refrigerante es estanco.
2. Ponga una gota de aceite de remache en los laterales exteriores de los extremos del tubo para impedir una rotura del canto del remachado durante el atornillado.
3. Conecte el conducto de gas caliente (2). Utilice la tuerca de remachar del producto.



#### **Atención**

**Peligro de daños en los conductos de refrigerante del producto a causa de un elevado par de apriete**

- Tenga en cuenta que los siguientes pares de torsión solo hacen referencia a uniones rebordadas. Los pares de torsión de las uniones SAE son más bajos.

4. Apriete la tuerca de rebordar.

Capacidad calorífica	Diámetro de las tuberías	Par de apriete
6 kW	1/2 "	50 ... 60 Nm
8 hasta 12 kW	5/8 "	65 ... 75 Nm

5. Conecte el conducto de líquido (1). Utilice la tuerca de remachar del producto.

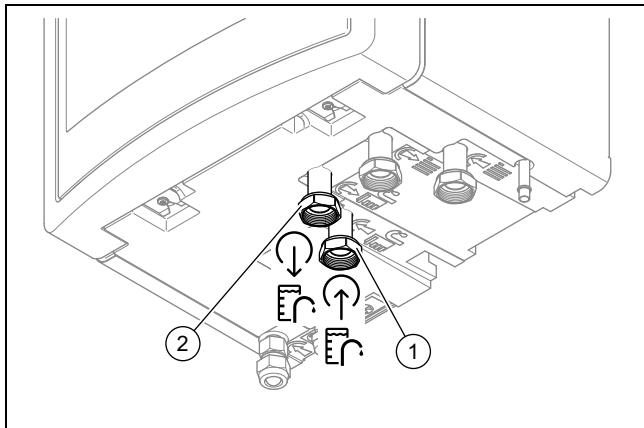
6. Apriete la tuerca de rebordar.

Capacidad calorífica	Diámetro de las tuberías	Par de apriete
6 kW	1/4 "	15 ... 20 Nm
8 hasta 12 kW	3/8 "	35 ... 45 Nm

### 5.4 Comprobación de la estanqueidad de los conductos de refrigerante

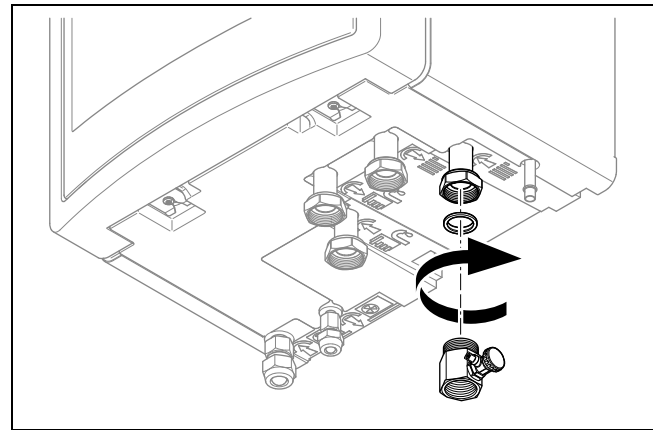
1. Compruebe la estanqueidad de los conductos de refrigerante (véanse las instrucciones de instalación de la unidad exterior).
2. Asegúrese de que el aislamiento térmico de los conductos de refrigerante continúa siendo suficiente después de la instalación.

### 5.5 Instalación de la ida de calefacción y retorno de calefacción del acumulador de agua caliente sanitaria

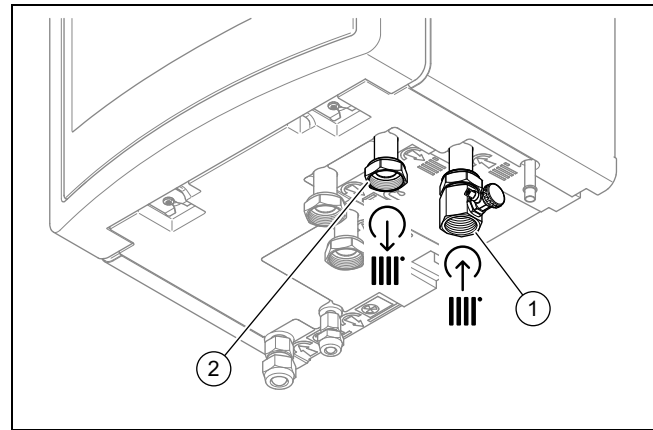


- Instale el retorno de calefacción (1) y la ida de calefacción (2) del acumulador de agua caliente sanitaria conforme a la normativa aplicable. Símbolos de conexión (→ Página 20)

### 5.6 Instalación de conexiones del circuito de calefacción

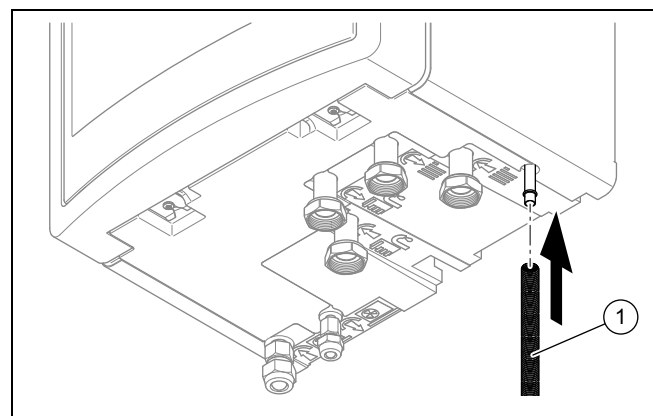


1. Instale el dispositivo de llenado al retorno de la calefacción del producto con la junta suministrada.



2. Instale el retorno (1) y la ida (2) del circuito de calefacción conforme a la normativa aplicable. Símbolos de conexión (→ Página 20)

### 5.7 Instalación del desagüe en la válvula de seguridad



1. Monte una manguera de descarga (1) en la válvula de seguridad.
2. Instale la manguera de la válvula de seguridad en un entorno sin heladas y colóquela de forma que desembogue visiblemente en un desagüe abierto.
3. Asegúrese de que ninguna persona o componente está en riesgo debido a la salida de agua.
4. Asegúrese de que la manguera de descarga está instalada a prueba de heladas y con suficiente inclinación.

## 6 Instalación de la electrónica

### 6 Instalación de la electrónica

#### 6.1 Preparación de la instalación eléctrica



##### **Peligro**

##### **Peligro de muerte por descarga eléctrica debido a una instalación eléctrica incorrecta**

La ejecución incorrecta de la instalación eléctrica puede mermar la seguridad de funcionamiento del aparato y causar daños personales y materiales.

- ▶ Realice la instalación eléctrica solo si es un técnico cualificado para este tipo de trabajo.

1. Tenga en cuenta los requisitos técnicos de la empresa de suministro de energía para la conexión a la red de baja tensión.
2. Determine con la placa de características si el producto necesita una conexión eléctrica 1~/230V o 3~/400V.
3. El producto está preconfigurado de fábrica para la conexión desbloqueada 1~/230V.
4. Determine si el suministro eléctrico del producto debe realizarse con un contador de tarifa individual o de doble tarifa.
5. Asegúrese de que la tensión nominal de la red monofásica es de 230 V (+10 %/-15 %) y de 400 V (+10 %/-15 %) de la red trifásica.
6. Conecte el aparato a través de una conexión fija y un dispositivo de separación con al menos 3 mm de abertura de contacto (p.ej., fusibles o interruptores de potencia).
7. Con ayuda de la placa de características, averigüe la corriente asignada del producto. A partir de ella, derive las secciones del cable adecuadas para las líneas eléctricas. Encontrará los requisitos de los cables en de (→ Página 27) hasta (→ Página 28).
8. Tenga siempre en cuenta las condiciones de instalación (a cargo del propietario).
9. Asegúrese de que la tensión nominal de la red eléctrica se corresponde con la del cableado del suministro eléctrico principal del producto.
10. Asegúrese de que se pueda acceder siempre a esta conexión de red y de que no quede cubierta ni tapada.
11. Si el gestor local de la red de distribución exige que la bomba de calor se controle mediante una señal de bloqueo, monte un interruptor de contacto como el prescrito por el gestor de la red de distribución.

#### 6.2 Requisitos para la calidad de tensión de red

Para la tensión de la red eléctrica monofásica de 230 V debe haber una tolerancia de +10 % a -15 %.

Para la tensión de la red eléctrica trifásica de 400 V debe haber una tolerancia de +10 % a -15 %. Para la diferencia de tensión entre las fases individuales debe haber una tolerancia de +2 %.

#### 6.3 Dispositivo de separación eléctrica

En estas instrucciones también se denomina a los dispositivos de separación eléctrica como seccionadores. Por lo general, el fusible o el disyuntor incorporado en la caja del contador o caja de fusibles del edificio suele utilizarse como seccionador.

#### 6.4 Instalación de componentes para la función de bloqueo de la empresa de suministro de electricidad

Es posible desconectar la producción de calor de la bomba de calor temporalmente. La desconexión la lleva a cabo la empresa de suministro de energía y, habitualmente, con un receptor de control remoto.

##### **Posibilidad 1: controlar conexión S21**

- ▶ Conecte un cable de control de 2 polos con el contacto del relé (sin potencial) del receptor de control remoto y con la conexión S21, véase el anexo.



##### **Indicación**

Con un control mediante la conexión S21, no se debe desconectar el suministro de energía in situ.

- ▶ Ajuste el regulador del sistema por si se debe bloquear la calefacción adicional, el compresor o ambos.
- ▶ Ajuste la parametrización de la conexión S21 en el regulador del sistema.

##### **Posibilidad 2: desconectar el suministro eléctrico con contactor**

- ▶ Instale delante de la unidad interior un contactor en el suministro eléctrico para tarifa baja.
- ▶ Instale un cable de control de 2 polos. Conecte la salida de control del receptor de control remoto con la entrada de control del contactor.
- ▶ Suelte los conductos montados de fábrica al conector X311 y retírelos junto con el conector X310.
- ▶ Conecte un suministro eléctrico sin bloqueo a X311.
- ▶ Conecte el suministro de tensión conectado por el contactor a X300, véase el anexo.



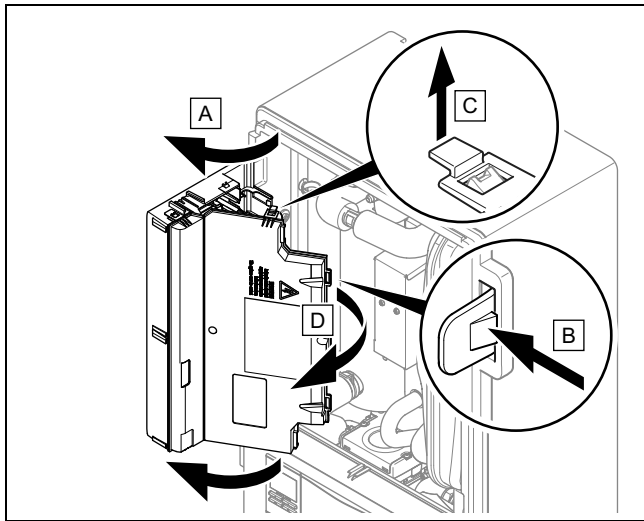
##### **Indicación**

Al desconectar el suministro energético (de la calefacción del compresor o calefacción adicional) mediante el contactor de tarifas, S21 no se conecta.



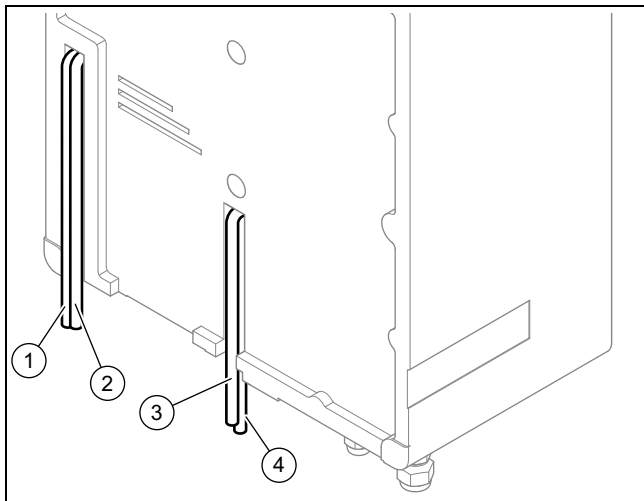
### 6.5 Abertura de la caja de la electrónica de la placa de circuitos impresos de la conexión a la red

1. Desmonte el panel frontal. (→ Página 23)

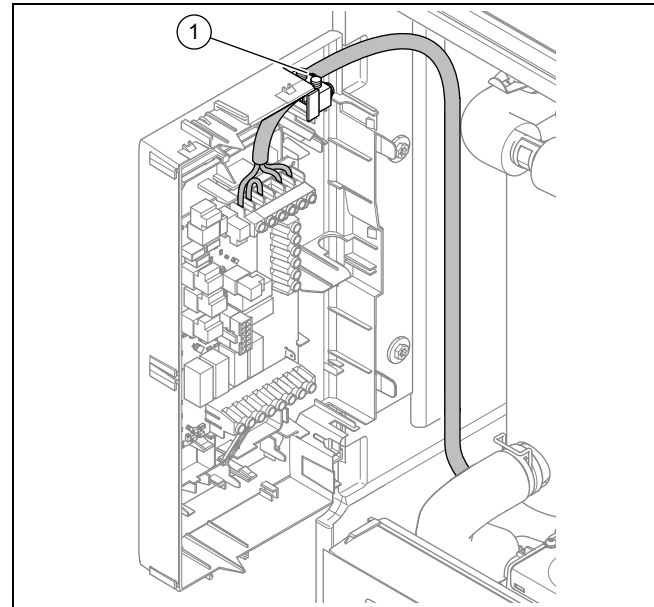


2. Abra la caja de la electrónica hacia delante.
3. Suelte los cuatro enganches a izquierda y derecha de los soportes.

### 6.6 Conexión del suministro eléctrico



1. Desmonte el panel frontal. (→ Página 23)
2. Abra la caja de la electrónica de la placa de circuitos impresos de la conexión a la red. (→ Página 27)
3. Guíe el cable de conexión a red (3) y el resto de cables de conexión a red (230 V) (4) por la abertura central del aparato hacia el producto.
4. Guíe el cable eBUS (1) y el resto de cables de conexión de baja tensión (24 V) (2) por la abertura izquierda del aparato hacia el producto.



5. Tienda el cable de conexión a red a través de la abrazadera para los cables (1) y hacia los bornes de la placa de circuitos impresos de la conexión a la red.
6. Conecte el cable de conexión a red a los bornes correspondientes.
7. Fije los cables de conexión a red en las abrazaderas para cables.

#### 6.6.1 1~/230V suministro eléctrico sencillo

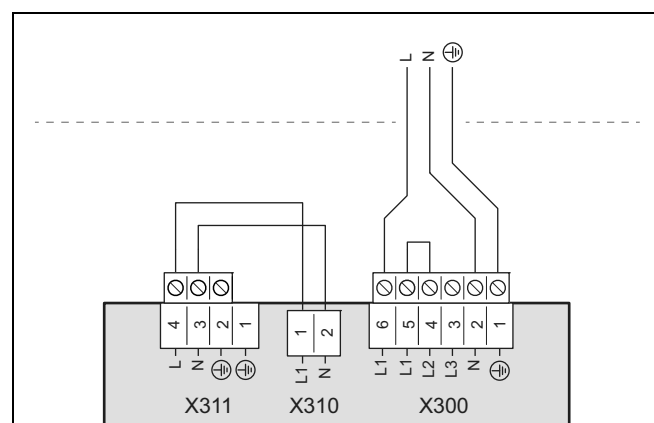


#### Atención

#### Riesgo de daños materiales por tensión de conexión excesiva

Con tensiones de red demasiado elevadas, los componentes de la electrónica pueden resultar dañados.

- Asegúrese de que la tensión de red se encuentra dentro del rango permitido.



1. Instale un interruptor diferencial de tipo B propio para el producto.
2. Tenga en cuenta las indicaciones en la pegatina situada en la caja de la electrónica.
3. Utilice un cable de conexión a red de 3 polos con una sección de cable de 4 mm<sup>2</sup> y con una resistencia a la temperatura de 90 °C.

## 6 Instalación de la electrónica

- Si utiliza para la conexión fija un cable diferente al suministrado, tenga en cuenta que los cables de conexión a red comerciales generalmente no son lo suficientemente resistentes a la temperatura.
4. Retire la cubierta del cable 30 mm.
  5. Conecte el cable de conexión a red a L1, N, PE tal y como se representa.
  6. Fije el cable con la abrazadera de cables.
  7. Observe las indicaciones para la conexión de un suministro de 2 tarifas véase (→ Página 26).

### 6.6.2 1~/230V suministro eléctrico doble

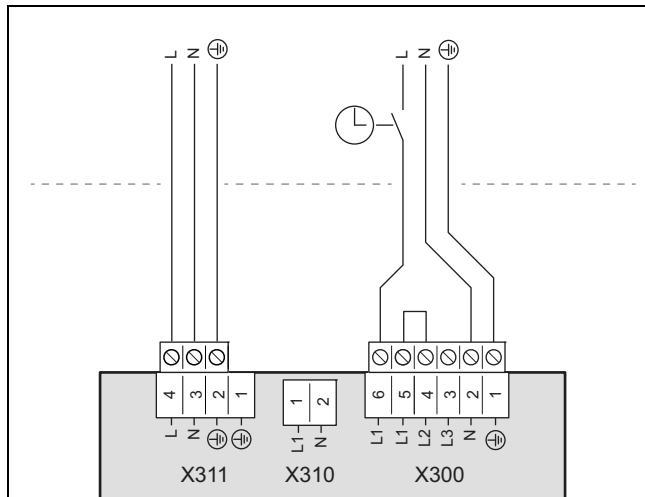


#### Atención

#### Riesgo de daños materiales por tensión de conexión excesiva

Con tensiones de red demasiado elevadas, los componentes de la electrónica pueden resultar dañados.

- ▶ Asegúrese de que la tensión de red se encuentra dentro del rango permitido.



1. Instale un interruptor diferencial de tipo B propio para el producto.
2. Tenga en cuenta las indicaciones en la pegatina situada en la caja de la electrónica.
3. Utilice un cable de conexión a red de 3 polos (tarifa baja) con una sección de cable de 4 mm<sup>2</sup> y con una resistencia a la temperatura de 90 °C. Utilice un cable de conexión a red de 3 polos (tarifa alta) con una sección de cable de 0,75 mm<sup>2</sup> y con una resistencia a la temperatura de 90 °C.
  - Si utiliza para la conexión fija un cable diferente al suministrado, tenga en cuenta que los cables de conexión a red comerciales generalmente no son lo suficientemente resistentes a la temperatura.
4. Retire la cubierta del cable 30 mm.
5. Conecte el cable de conexión a red como se muestra.
6. Fije el cable con la abrazadera de cables.
7. Observe las indicaciones para la conexión de un suministro de 2 tarifas véase (→ Página 26).

### 6.6.3 3~/400V suministro eléctrico sencillo

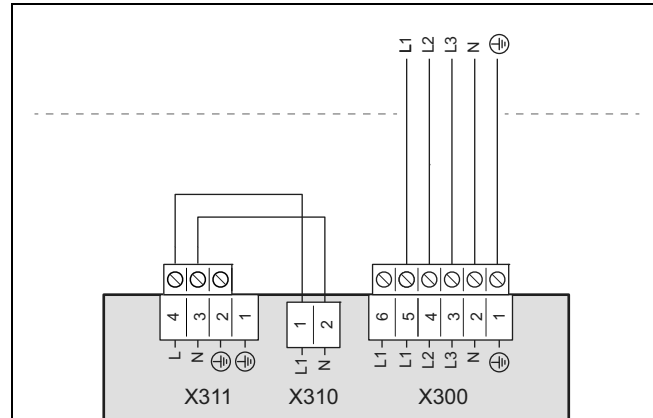


#### Atención

#### Riesgo de daños materiales por tensión de conexión excesiva

Con tensiones de red demasiado elevadas, los componentes de la electrónica pueden resultar dañados.

- ▶ Asegúrese de que la tensión de red se encuentra dentro del rango permitido.



1. Instale un interruptor diferencial de tipo B propio para el producto.
2. Tenga en cuenta las indicaciones en la pegatina situada en la caja de la electrónica.
3. Utilice un cable de conexión a red de 5 polos con una sección de cable de 2,5 mm<sup>2</sup> y con una resistencia a la temperatura de 90 °C.
  - Si utiliza para la conexión fija un cable diferente al suministrado, tenga en cuenta que los cables de conexión a red comerciales generalmente no son lo suficientemente resistentes a la temperatura.
4. Retire la cubierta del cable 70 mm.
5. Retire las ligaduras de alambre entre las conexiones L1 y L2.
6. Conecte el cable de conexión a red a L1, L2, L3, N, PE tal y como se representa.
7. Observe las indicaciones para la conexión de un suministro de 2 tarifas véase (→ Página 26).

### 6.6.4 3~/400V suministro eléctrico doble



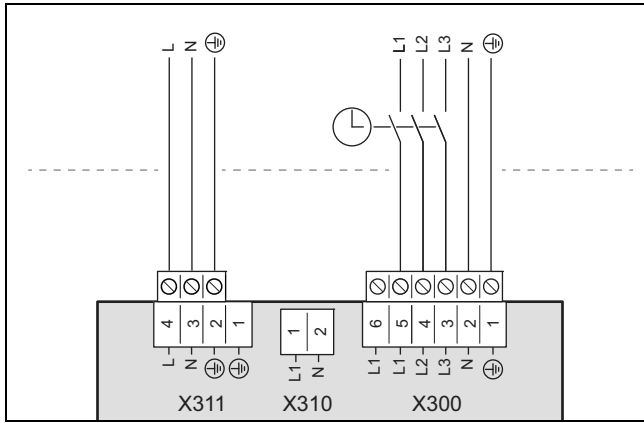
#### Atención

#### Riesgo de daños materiales por tensión de conexión excesiva

Con tensiones de red demasiado elevadas, los componentes de la electrónica pueden resultar dañados.

- ▶ Asegúrese de que la tensión de red se encuentra dentro del rango permitido.

## Instalación de la electrónica 6



1. Instale un interruptor diferencial de tipo B propio para el producto.
2. Tenga en cuenta las indicaciones en la pegatina situada en la caja de la electrónica.
3. Utilice un cable de conexión a red de 5 polos (tarifa baja) con una sección de cable de  $2,5 \text{ mm}^2$  y con una resistencia a la temperatura de  $90 \text{ }^\circ\text{C}$ . Utilice un cable de conexión a red de 3 polos (tarifa alta) con una sección de cable de  $0,75 \text{ mm}^2$  y con una resistencia a la temperatura de  $90 \text{ }^\circ\text{C}$ .
  - Tenga en cuenta que los cables de conexión a red comerciales generalmente no son lo suficientemente resistentes a la temperatura. Si utiliza para la conexión fija un cable diferente al suministrado, tenga en cuenta que los cables de conexión a red comerciales generalmente no son lo suficientemente resistentes a la temperatura.
4. Retire la cubierta del cable 70 mm en caso de cables de 5 polos y 30 mm en caso de cables de 3 polos.
5. Retire las ligaduras de alambre entre las conexiones L1 y L2.
6. Conecte el cable de conexión a red como se muestra.
7. Observe las indicaciones para la conexión de un suministro de 2 tarifas véase (→ Página 26).

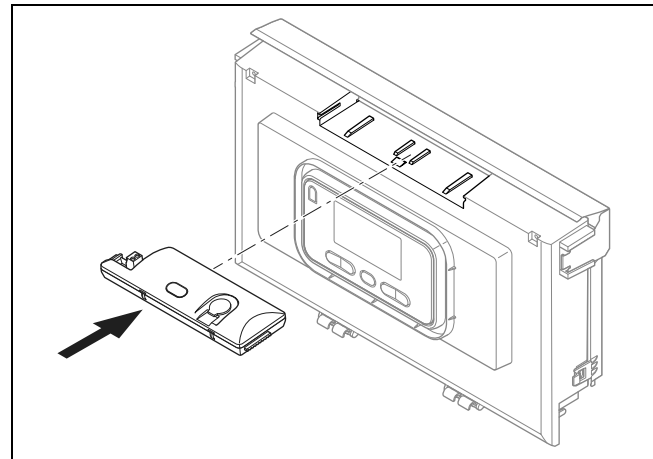
### 6.7 Limitación del consumo de corriente

Existe la posibilidad de limitar la potencia eléctrica de la calefacción adicional del producto y del compresor de la unidad exterior. En la pantalla del producto puede ajustar la potencia máxima deseada.

### 6.8 Instalación del regulador del sistema con cable

1. Conecte el cable eBUS del regulador del sistema al conector eBUS de la caja electrónica (→ Página 42).
2. Consulte las indicaciones de montaje en las instrucciones del regulador del sistema.

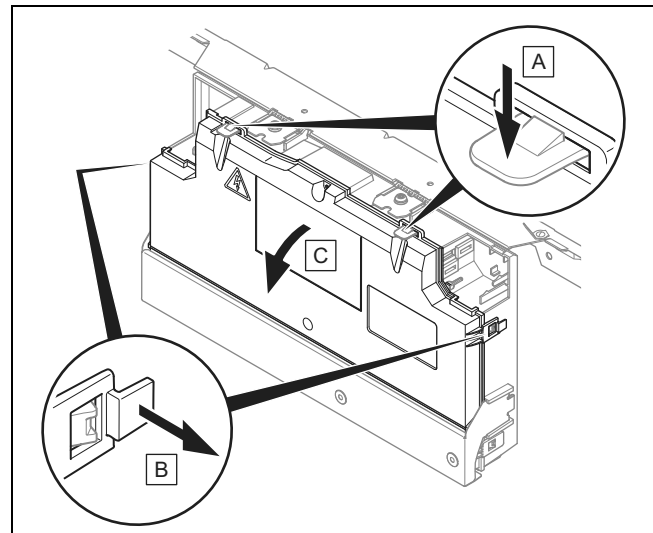
### 6.9 Instalación del regulador del sistema sin cable



1. Coloque la base inalámbrica en la caja de la electrónica.
2. Monte e instale el regulador del sistema.
3. Para acoplar la base inalámbrica y el regulador del sistema, consulte las instrucciones del regulador del sistema.

### 6.10 Apertura del panel de mandos

1. Desmonte el panel frontal. (→ Página 23)

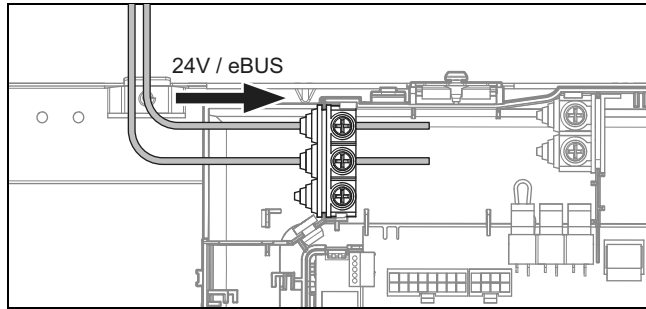


2. Abra la caja de la electrónica (1) hacia delante.
3. Suelte los cuatro enganches (3) a izquierda y derecha de los soportes.

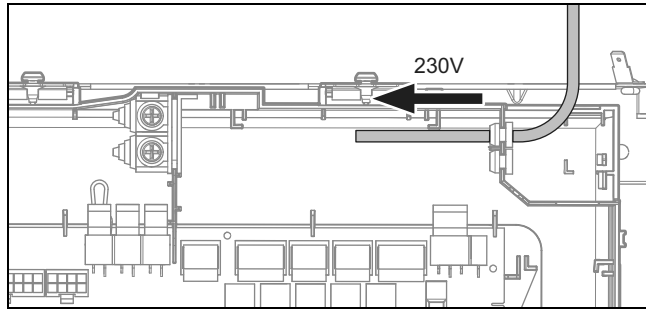
### 6.11 Tendido de los cables

1. Pase los conductos de la sonda y de bus del producto a lo largo del revestimiento lateral izquierdo.
2. Tienda los cables de conexión con tensión de red y los de sonda o de bus a partir de una longitud de 10 m por separado. Distancia mínima cable de baja tensión y cable de tensión de red con una longitud de la línea  $> 10 \text{ m}$ : 25 cm. Si no es posible, utilice cables apantallados. Coloque el apantallamiento unilateralmente en la chapa de la caja de conmutación del producto.

## 6 Instalación de la electrónica



3. Tienda el cable de 24 V y el cable eBUS a través de las abrazaderas de cables derechas de la caja de la electrónica.



4. Tienda el cable de 230 V a través de las abrazaderas de cables derechas de la caja de la electrónica.

### 6.12 Instalar el cableado



#### **Peligro** **Peligro de muerte por descarga eléctrica**

Los bornes de conexión a la red eléctrica L1, L2, L3 y N están bajo tensión permanente:

- ▶ Desconecte el suministro de corriente.
- ▶ Verifique que no hay tensión.
- ▶ Asegure el suministro de corriente contra una conexión accidental.



#### **Peligro** **¡Peligro de daños personales y materiales debido a una instalación inadecuada!**

La tensión de red en los bornes y bornes del conector incorrectos puede destruir la electrónica.

- ▶ Asegúrese de desconectar correctamente la tensión de red y la tensión baja de seguridad.
- ▶ No conecte ninguna tensión a los bornes BUS, S20, S21, X41.
- ▶ ¡Conecte el cable de conexión de red exclusivamente a los bornes señalados!



#### **Indicación**

En las conexiones S20 y S21 existe baja tensión de seguridad (SELV).



#### **Indicación**

Si se utiliza la función de bloqueo de la empresa suministradora de electricidad, conecte entonces en la conexión S21 un contacto de cierre NO sin potencial con una capacidad de ruptura de 24 V/0,1 A. Deberá configurar la función de la conexión en el regulador del sistema. (p. ej., si el contacto se cierra, la calefacción adicional eléctrica se bloquea).

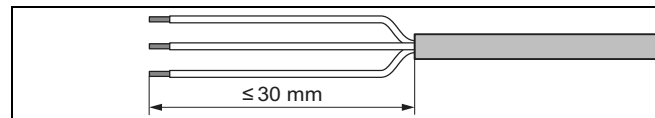
1. Lleve la sonda/línea de bus de la parte trasera del producto al producto (→ Página 27).



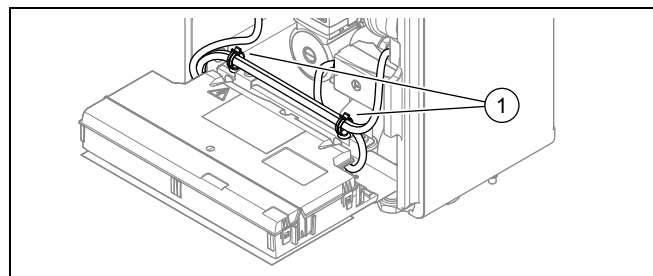
#### **Indicación**

Los cables deben pasar por el conducto de cables correspondiente.

2. Tienda el cable de conexión con tensión de red y los de sonda o de bus a partir de una longitud de 10 m por separado. Distancia mínima cable de baja tensión y cable de tensión de red con una longitud de la línea > 10 m: 25 cm. Si no es posible, utilice cables apantallados. Coloque el apantallamiento unilateralmente en la chapa de la caja de conmutación del producto.
3. Acorte los cables de conexión según necesite.



4. Para evitar cortocircuitos por el desprendimiento accidental de un hilo, pele el revestimiento de los cables flexibles como máximo hasta 30 mm.
5. Asegúrese de no dañar el aislamiento de los conductores interiores al pelar el cable.
6. Pele los conductores interiores justo hasta el punto que permite realizar conexiones buenas y estables.
7. Para evitar cortocircuitos por conductores sueltos, coloque terminales en los extremos de los conductores a los que se ha quitado el aislamiento.
8. Enrosque el correspondiente enchufe ProE en el cable de conexión.
9. Compruebe que todos los conductores queden fijos al insertarlos en los bornes del conector. Realice los ajustes necesarios.
10. Inserte el conector en la conexión correspondiente de la placa de circuitos impresos.



11. Utilice los elementos de descarga de tracción (1).

### 6.13 Conexión de la bomba de recirculación

1. Instale el cableado. (→ Página 30)
2. Pase el cable de suministro de 230 V de la bomba de recirculación desde la derecha hasta la caja de la electrónica de la placa de circuitos impresos del regulador.
3. Conecte el cable de conexión de 230 V con el conector de la ranura X11 en la placa de circuitos impresos del regulador y conéctelo en la ranura.
4. Conecte el cable de suministro del pulsador externo a los bornes 1 (0) y 6 (FB) de la ranura de expansión X41 que se adjunta con el regulador.
5. Inserte la ranura de expansión en la ranura X41 de la placa de circuitos impresos del regulador.

### 6.14 Control de la bomba de circulación con regulador eBUS

1. Asegúrese de que la bomba de recirculación está correctamente parametrizada en el regulador del sistema.
2. Seleccione un programa de ACS (preparación).
3. Establezca los parámetros de un programa de circulación en el regulador del sistema.
  - ◁ La bomba funciona durante el intervalo especificado en el programa.

### 6.15 Conectar termostato de máxima para calefacción por suelo radiante

**Condición:** Si conecta un termostato de máxima para una calefacción por suelo radiante:

- ▶ Tienda el cable de conexión del termostato de máxima a través de las abrazaderas de cables izquierdas de la caja de la electrónica.
- ▶ Retire el cable puente en el conector S20 del borne X100 en la placa de circuitos impresos del regulador.
- ▶ Conecte el termostato de máxima al conector S20.

### 6.16 Conexión del acumulador de agua caliente sanitaria

1. Conecte el sensor de temperatura (VR10) del acumulador de agua caliente sanitaria a la conexión apropiada del mazo de cables X22 en la placa de circuitos impresos del regulador. Entre los accesorios se encuentra un sensor de temperatura (VR 10) con el contraconector correspondiente y una prolongación con el correspondiente enchufe y conector.
2. Si se ha incorporado un ánodo de corriente externa en el acumulador de agua caliente sanitaria, conéctelo a X313 o X314 en la placa de circuitos impresos de la conexión a la red.
  - ◁ La clavija de conexión está incluida en el material adicional.

### 6.17 Conexión de la válvula de prioridad externa (opcional)

- ▶ Conecte la válvula de prioridad externa a X14 en la placa de circuitos impresos del regulador.
  - Está disponible la conexión a una fase con corriente permanente "L" con 230 V y a una fase conectada "S". La fase "S" está controlada por un relé interno y libera 230 V.

### 6.18 Utilización del relé adicional

- ▶ En caso necesario, consulte las opciones en el manual de esquema de instalación incluido en el material suministrado del regulador del sistema y en el manual del módulo de opciones.

### 6.19 Conexión de cascadas

- ▶ Si desea utilizar cascadas (máx. 7 unidades), conecte el cable eBUS a través del acoplador de bus **VR32b** (accesorios) al contacto X100.

### 6.20 Cerrar la placa de circuitos impresos de la conexión a la red

1. Apriete todos los tornillos a las abrazaderas para cables.
2. Cierre la tapa de la caja de la electrónica de la placa de circuitos impresos de conexión a la red.
3. Pliegue de nuevo la caja de la electrónica hacia atrás.

### 6.21 Comprobar la instalación eléctrica

- ▶ Una vez finalizada la instalación, examine la instalación eléctrica comprobando si las conexiones establecidas están bien fijadas y suficientemente aisladas eléctricamente.

## 7 Uso

### 7.1 Concepto de manejo del aparato

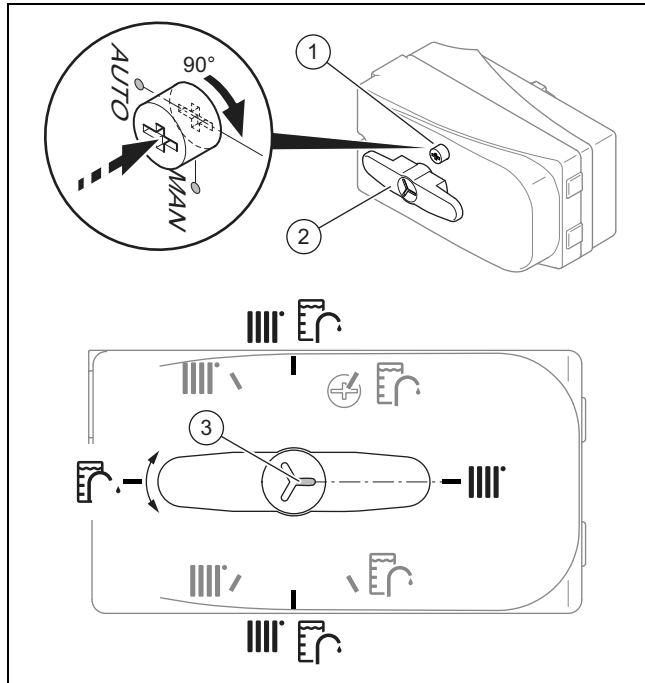
En las instrucciones de uso se describen el concepto de uso del aparato, así como las opciones de consulta y ajuste del nivel usuario.

## 8 Puesta en marcha

### 8.1 Ajuste de la válvula de prioridad

1. Monte la palanca selectora del material adicional en la válvula de prioridad.

## 8 Puesta en marcha



2. Si desea ajustar manualmente la válvula de prioridad, pulse el mando (1) y gírelo 90° a la derecha.
  - ◁ Ahora, puede girar la palanca selectora (2) a la posición deseada.



### Indicación

La muesca (3) a lo largo de la palanca selectora indica el modo seleccionado.

P. ej.: la muesca a lo largo del selector apunta hacia la derecha: el circuito de calefacción está seleccionado.

3. Si desea controlar el circuito de calefacción, gire la palanca selectora hacia "Circuito de calefacción".
4. Si desea controlar el acumulador de agua caliente sanitaria, gire la palanca selectora hacia "Acumulador de agua caliente sanitaria".
5. Si desea controlar el circuito de calefacción y el acumulador de agua caliente sanitaria, gire la palanca selectora hacia "Circuito de calefacción/Acumulador de agua caliente sanitaria".

### 8.2 Comprobación y preparación del agua de calefacción, de llenado y adicional



#### Atención

#### Riesgo de daños materiales por agua de calefacción de escasa calidad

- ▶ Procure que el agua de calefacción sea de calidad suficiente.

- ▶ Compruebe la calidad del agua de calefacción antes de llenar o rellenar la instalación.

#### Comprobación de la calidad del agua de calefacción

- ▶ Extraiga un poco de agua del circuito de calefacción.
- ▶ Compruebe el aspecto del agua de calefacción.

- ▶ Si detecta la presencia de sedimentos, tendrá que limpiar el barro de la instalación.
- ▶ Con una barra imantada, compruebe si hay magnetita (óxido de hierro) presente.
- ▶ Si detecta la presencia de magnetita, limpie la instalación y adopte las medidas apropiadas para la protección anti-corrosión. O instale un filtro magnético.
- ▶ Controle el valor pH del agua extraída a 25 °C.
- ▶ En caso de valores inferiores a 8,2 o superiores a 10,0, limpie la instalación y prepare el agua de calefacción.
- ▶ Asegúrese de que no pueda penetrar oxígeno en el agua de calefacción.

#### Comprobación del agua de llenado y adicional

- ▶ Mida la dureza del agua de llenado y adicional antes de llenar la instalación.

#### Preparación del agua de llenado y adicional

- ▶ Para la preparación del agua de llenado y adicional, tenga en cuenta las normativas nacionales vigentes, así como las reglas técnicas aplicables.

En caso de que las normativas nacionales y las reglas técnicas aplicables no especifiquen requisitos mayores, se aplicará lo siguiente:

Debe preparar el agua de calefacción:

- si la cantidad total de agua de llenado y de relleno supera durante la duración del servicio de la instalación el triple del volumen nominal de la instalación de calefacción, o bien
- si no se cumplen los valores de referencia indicados en la tabla siguiente, o bien
- si el valor pH del agua de calefacción es inferior a 8,2 o superior a 10,0.

Potencia calorífica total	Dureza del agua para volumen específico de la instalación <sup>1)</sup>					
	≤ 20 l/kW		> 20 l/kW ≤ 50 l/kW		> 50 l/kW	
kW	°dH	mol/m <sup>3</sup>	°dH	mol/m <sup>3</sup>	°dH	mol/m <sup>3</sup>
< 50	< 16,8	< 3	11,2	2	0,11	0,02
> 50 a ≤ 200	11,2	2	8,4	1,5	0,11	0,02
> 200 a ≤ 600	8,4	1,5	0,11	0,02	0,11	0,02
> 600	0,11	0,02	0,11	0,02	0,11	0,02

1) Litros de contenido nominal/potencia calorífica; en instalaciones de varias calderas debe aplicarse la potencia de calefacción individual más baja.



#### Atención

#### Riesgo de daños materiales debido al enriquecimiento del agua de calefacción con aditivos inapropiados.

El uso de aditivos inapropiados puede provocar cambios en los componentes, ruidos en el modo de calefacción e incluso otros daños derivados.

- ▶ No utilice agentes anticorrosivos ni anti-congelantes, biocidas o agentes sellantes no aptos.

Con un uso adecuado de los aditivos siguientes, hasta ahora no se ha detectado ningún tipo de incompatibilidad en nuestros productos.

- ▶ Al utilizarlos, siga atentamente las indicaciones que figuran en las instrucciones del fabricante del aditivo.

No asumimos responsabilidad alguna en relación con la compatibilidad de cualquier aditivo con el resto del sistema de calefacción ni con su efecto.

### Aditivos para medidas de limpieza (requiere enjuague posterior)

- Adey MC3+
- Adey MC5
- Fernox F3
- Sentinel X 300
- Sentinel X 400

### Aditivos para permanencia duradera en la instalación

- Adey MC1+
- Fernox F1
- Fernox F2
- Sentinel X 100
- Sentinel X 200

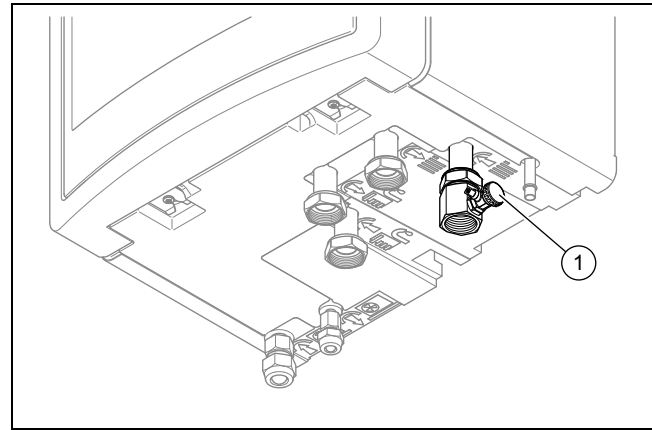
### Aditivos para protección contra heladas y permanencia duradera en la instalación

- Adey MC ZERO
- Fernox Antifreeze Alphi 11
- Sentinel X 500

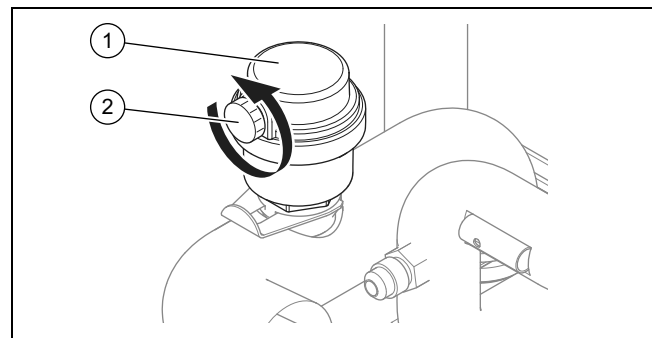
- ▶ Si ha utilizado los aditivos anteriormente mencionados, informe al usuario sobre las medidas necesarias.
- ▶ Informe al usuario sobre cómo debe proceder para la protección contra heladas.

### 8.3 Llenado y purgado de la instalación de calefacción

1. Enjuague a fondo la instalación de calefacción antes del llenado.
2. Abra todas las válvulas termostáticas de la instalación de calefacción y, si es necesario, todas las demás llaves de corte.
3. Si no hay ningún acumulador de agua caliente sanitaria conectado, cierre la conexión de ida del acumulador y de retorno del acumulador del producto con tapones a cargo del propietario.
4. Compruebe todas las conexiones y toda la instalación de calefacción por si hubiera fugas.
5. Ponga la válvula de prioridad en el funcionamiento manual (→ Página 31) y gire la palanca selectora hacia "Circuito de calefacción/Acumulador de agua caliente sanitaria".
  - ◁ Ambos recorridos están abiertos y el proceso de llenado mejora, ya que el aire en el sistema puede salir.
  - ◁ El circuito de calefacción y la espiral calentadora del acumulador de agua caliente sanitaria se llenan simultáneamente.



6. Conecte una manguera de llenado en el dispositivo de llenado (1).
7. Para ello, desenrosque el casquillo en el dispositivo de llenado y fije en él el extremo libre de la manguera de llenado.



8. Abra el tornillo de purgado (2) del purgador rápido (1) para purgar el producto.
9. Abra el dispositivo de llenado.
10. Abra lentamente el suministro de agua de calefacción.
11. Purgue el radiador o el circuito de calefacción por suelo radiante en la posición más alta y espere hasta que el circuito se haya purgado por completo.
  - ◁ El agua debe salir por la válvula de purgado sin burbujas.
12. Añada agua hasta que el manómetro (a cargo del propietario) alcance una presión para la instalación de calefacción de aprox. 1,5 bar.



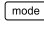

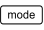

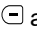


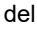
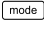
#### Indicación

Si llena el circuito de calefacción en un lugar externo, deberá instalar un manómetro adicional para controlar la presión en la instalación.

13. Cierre el dispositivo de llenado.
14. A continuación, vuelva a comprobar la presión de la instalación de calefacción (si es necesario, repita el proceso de llenado).
15. Retire la manguera de llenado del dispositivo de llenado y vuelva a atornillar el casquillo.
16. Vuelva a ajustar el modo automático de la válvula de prioridad (→ Página 31).
  - ◁ Con la puesta en marcha del producto, la válvula de conmutación vuelve automáticamente a la posición de salida "Circuito de calefacción".

## 8 Puesta en marcha

### 8.4 Purga

1. Abra el purgador rápido.
2. Pulse las teclas  y  durante 3 segundos.
3. Abandone el menú de prueba para desactivar un eventual funcionamiento forzoso presionando el mando  durante 5 segundos.
4. A continuación, con las teclas  y  a la izquierda del pulsador , seleccione el programa P06.
5. Con las teclas  y  a la derecha del pulsador , inicie el programa de purga del circuito del edificio.
6. Deje la función P06 en funcionamiento durante 15 minutos.
7. Compruebe si la presión del circuito de calefacción es de 1,5 bar al finalizar los dos programas de purgado.
  - ◁ Si la presión es inferior a 1,5 bar, añada agua.

### 8.5 Puesta en marcha del producto



#### Atención

#### Peligro de daños materiales en caso de heladas.

Si se conecta la instalación y hay hielo en los conductos, la instalación puede sufrir daños mecánicos.

- ▶ Es imprescindible observar las indicaciones para la protección antihielo.
- ▶ No conecte la instalación en caso de riesgo de heladas.



#### Indicación

El producto no dispone de interruptor de encendido/apagado. El producto se enciende en cuanto se conecta a la red eléctrica.

1. Conecte el producto por medio del dispositivo de separación instalado a cargo del propietario (p. ej. fusibles o interruptor automático).
  - ◁ En la pantalla se muestra la indicación básica.
  - ◁ En la pantalla del regulador del sistema se muestra la "pantalla básica".
  - ◁ Iniciar el producto del sistema.
  - ◁ La demanda de calor y de agua caliente se ha activado de forma estándar.
2. Al poner en marcha por primera vez el sistema de bombas de calor después de la instalación eléctrica, se inician automáticamente los asistentes de instalación de los componentes del sistema. En primer lugar, ajuste los valores requeridos en el panel de mando de la unidad interior y, a continuación, en el regulador del sistema y los otros componentes del sistema.

### 8.6 Regulador de balance de energía

El balance de energía es la integral de la diferencia entre el valor real y el valor nominal de la temperatura de ida, que se suma cada minutos. Cuando se alcanza un déficit de calor ajustado ( $WE = -60^{\circ}\text{min}$  en el modo calefacción), la bomba de calor se inicia. Cuando la cantidad de calor suministrada se corresponde con el déficit de calor ( $\text{integral} = 0^{\circ}\text{min}$ ), entonces se desconecta la bomba de calor.

El balance de energía se utiliza para el modo calefacción y refrigeración.

### 8.7 Histéresis del compresor

La bomba de calor se conecta y desconecta adicionalmente para el modo calefacción para el balance de energía también a través de la histéresis del compresor. Si la histéresis del compresor se encuentra por encima de la temperatura de ida nominal, la bomba de calor se desconecta. Si la histéresis se encuentra por debajo de la temperatura de ida nominal, la bomba de calor se reinicia.

### 8.8 Desbloqueo de la calefacción adicional eléctrica

En el regulador de sistema puede seleccionar si prefiere utilizar la calefacción adicional eléctrica para el modo calefacción, para el modo de agua caliente sanitaria o para ambos modos. Ajuste aquí en el panel de mando de la unidad interior la potencia máxima de la calefacción adicional eléctrica.

- ▶ Desbloquee la calefacción adicional eléctrica con uno de los siguientes niveles de potencia.
- ▶ Asegúrese de que la potencia máxima de la calefacción adicional eléctrica no sobrepasa la potencia del fusible de la electricidad de la casa (corriente asignada en los Datos técnicos (→ Página 62) ).



#### Indicación

Si no, podría dispararse el disyuntor de la casa, si se conecta la calefacción adicional eléctrica sin reducción de potencia, en caso de que la potencia de la fuente de calor no fuese suficiente.

- ▶ Consulte los niveles de potencia de la calefacción adicional eléctrica en las tablas del anexo.  
Calefacción adicional de 8,54 kW a 230 V (→ Página 58)  
Calefacción adicional de 8,54 kW a 400 V (→ Página 58)

### 8.9 Ajuste de la protección contra la legionela

- ▶ Ajuste la protección contra la legionela con el regulador del sistema.

Para garantizar la protección contra la legionela adecuada, es necesario que esté activada la calefacción adicional eléctrica.



### 8.10 Purga

Con el asistente de instalación puede realizar los programas de purgado.

- ▶ Lea al respecto el capítulo Purgado. (→ Página 34)

### 8.11 Acceso al nivel profesional autorizado



#### Atención

#### Peligro de daños debido a manejo incorrecto

Un ajuste incorrecto en el nivel especialista puede provocar daños en la instalación de calefacción.

- ▶ El acceso al nivel del especialista debe utilizarlo únicamente el instalador especializado.



#### Indicación

El nivel especialista tiene acceso restringido por contraseña.

1. Pulse la tecla **[mode]** durante 7 segundos.
  - ◀ Se muestra el valor 00.
2. Ajuste el valor 35 (código de acceso).
3. Confirme con la tecla **[mode]**. El nivel del especialista puede abrirse mediante diversos códigos de diagnóstico listados en el anexo.

### 8.12 Activación de la configuración

Los códigos de diagnóstico le permiten volver a comprobar y ajustar los parámetros principales de la instalación.

Para configurar el código de diagnóstico, pulse la tecla **[mode]** durante 7 segundos. Introduzca el código 35 y seleccione el código de diagnóstico deseado con las teclas **[+]** y **[-]** a la izquierda de la tecla **[mode]**.

En el anexo encontrará la lista de los códigos de diagnóstico.

### 8.13 Uso de los códigos de diagnóstico

Puede utilizar los parámetros identificados como ajustables en la tabla de los códigos de diagnóstico para adaptar el producto a la instalación y a las necesidades del cliente. Para activar un código de diagnóstico, pulse la tecla **[mode]** durante 7 segundos y seleccione el código 35.

En el anexo encontrará la lista de los códigos de diagnóstico.

### 8.14 Utilización de los programas de prueba

En el anexo encontrará la lista completa de programas de comprobación.

Para abrir los programas de comprobación, pulse la tecla **[mode]** y la tecla **[+]** a la derecha durante 3 segundos. Con las teclas **[+]** y **[-]** a la izquierda del pulsador **[mode]**, seleccione el programa de comprobación deseado (P.--).

Puede ver las funciones especiales del producto utilizando los diversos programas de prueba.

Si el aparato se encuentra en estado de error, no podrá iniciar los programas de prueba. La existencia de un estado de error se muestra en la parte inferior izquierda de la pantalla mediante el símbolo de error. Debe solucionar el error y resetear.

### 8.15 Utilización de los test de sonda y de componentes

Para comprobar el funcionamiento de sondas y componentes, pulse la tecla **[mode]** y la tecla **[+]** a la derecha del pulsador **[mode]** durante 3 segundos.

Para seleccionar el test deseado (A.--), utilice las teclas **[+]** y **[-]** a la izquierda del pulsador **[mode]**.

Los diversos test disponibles permiten activar sucesivamente los diferentes componentes individuales y visualizar el estado de las sondas. En el anexo encontrará la lista de los test.

En el anexo encontrará un listado con los valores característicos de los sensores.

Valores característicos de la sonda de temperatura exterior VRC DCF (→ Página 61)

### 8.16 Indicador de la presión de llenado en el circuito de la bomba de calor

El producto está equipado con un sensor de presión y un indicador digital de presión.

Puede consultar la presión directamente en el indicador de funcionamiento.

### 8.17 Presión de agua insuficiente en el circuito de calefacción

- ▶ Retire el revestimiento frontal y lea la presión del agua en el manómetro del producto.
- ▶ Compruebe si la presión se encuentra entre 1 bar y 1,5 bar.
  - ◀ Si la presión del circuito de calefacción es demasiado baja, añada agua a través del dispositivo de llenado de la placa de conexionado.

## 9 Adaptación a la instalación de calefacción

### 8.18 Comprobación del funcionamiento y de la estanqueidad

Antes de entregar el producto al usuario:

- ▶ Compruebe la estanqueidad de la instalación de calefacción (generador de calor e instalación) y de los conductos de agua caliente sanitaria.
- ▶ Compruebe si se han instalado correctamente los conductos de desagüe de las conexiones de purgado.

## 9 Adaptación a la instalación de calefacción

### 9.1 Configuración de la instalación de calefacción

El asistente de instalación se inicia en el regulador del sistema al conectar por primera vez el producto. Una vez finalizado el asistente de instalación, en el menú **Config. aparato** puede seguir ajustando los parámetros del asistente de instalación.

Para adaptar el flujo de agua generado por la bomba de calor a la instalación correspondiente, se puede ajustar la presión máxima de la bomba de calor en modo calefacción y en modo de agua caliente sanitaria.

Para abrir estos dos parámetros, pulse la tecla **mode** durante 7 segundos y seleccione a continuación el código 35.

El código D131 permite ajustar la presión disponible de la bomba en modo calefacción en mbar.

El código D144 permite ajustar la presión disponible de la bomba en modo agua caliente sanitaria en mbar.

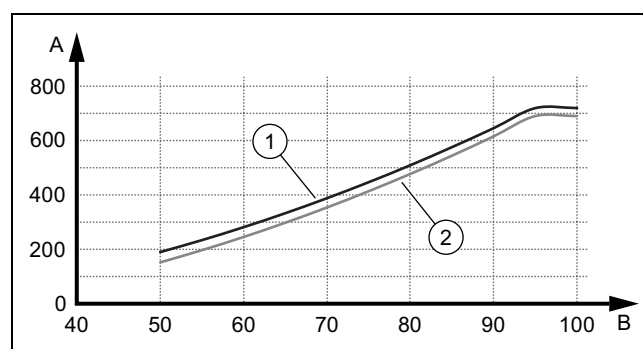
El rango de ajuste se encuentra entre 200 mbar y 900 mbar. La bomba de calor trabaja de forma óptima, si puede alcanzar el caudal nominal ajustando la presión disponible (Delta T = 5 K).

### 9.2 Presión disponible del producto

La presión disponible no se puede ajustar directamente. Puede limitar la presión disponible de la bomba para ajustarla a la pérdida de presión en el circuito de calefacción a cargo del propietario.

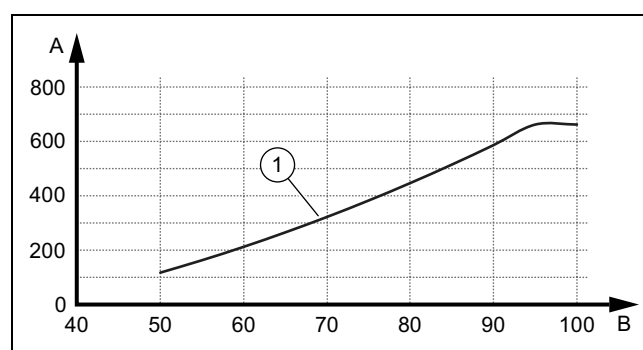
La bomba integrada necesita alcanzar el flujo volumétrico nominal.

### 9.2.1 Presión disponible HA 6-5 WSB con flujo volumétrico nominal



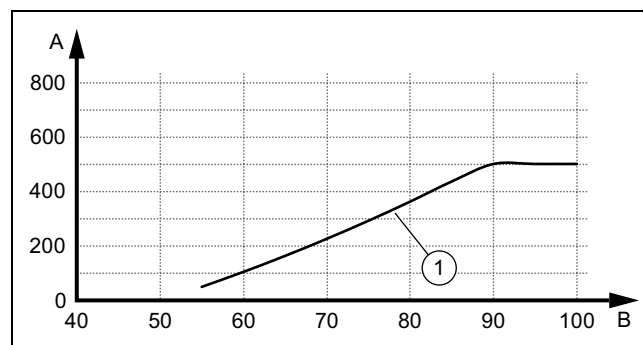
- |   |                               |   |  |
|---|-------------------------------|---|--|
| 1 | HA 6-5 WSB con 4 kW / 540 l/h | A | Presión disponible (de la bomba) en hPa (mbar) |
| 2 | HA 6-5 WSB con 6 kW / 790 l/h | B | Rendimiento de la bomba en %                   |

### 9.2.2 Presión disponible HA 8-5 WSB con flujo volumétrico nominal



- |   |  |   |                              |
|---|--|---|------------------------------|
| 1 | HA 8-5 WSB con 8 kW / 1020 l/h                 | B | Rendimiento de la bomba en % |
| A | Presión disponible (de la bomba) en hPa (mbar) |   |                              |

### 9.2.3 Presión disponible HA 12-5 WSB con flujo volumétrico nominal



- |   |  |   |                              |
|---|--|---|------------------------------|
| 2 | HA 12-5 WSB con 12 kW / 1850 l/h               | B | Rendimiento de la bomba en % |
| A | Presión disponible (de la bomba) en hPa (mbar) |   |                              |

## 9.3 Instrucción al usuario



### **Peligro** **Peligro de muerte por legionela.**

La legionela se desarrolla a temperaturas por debajo de 60 °C.


- ▶ Asegúrese de que el usuario conozca todas las medidas de protección contra la legionela para cumplir las disposiciones vigentes sobre profilaxis frente a la legionela.

- ▶ Explique al usuario dónde se encuentran y cómo funcionan los dispositivos de seguridad.
- ▶ Informe al usuario acerca del manejo del aparato.
- ▶ Advértale especialmente sobre las indicaciones de seguridad que debe observar.
- ▶ Señale al usuario la necesidad de respetar los intervalos de mantenimiento prescritos para el aparato.
- ▶ Explique al usuario cómo comprobar el nivel de agua y la presión de llenado del sistema.
- ▶ Entregue al usuario todas las instrucciones y documentación sobre el aparato para su conservación.

## 10 Solución de averías


### 10.1 Contacto con el servicio técnico

Cuando se ponga en contacto con el servicio técnico, indique, a ser posible:

- el código de error mostrado (F.xx)
- el código de estado del aparato, que se puede abrir pulsando simultáneamente las dos teclas 

### 10.2 Visualización de Live Monitor (estado actual del producto)

Los códigos de estado de la pantalla informan sobre el estado de funcionamiento del aparato.

Para abrir el código de estado, pulse simultáneamente las dos teclas .

### 10.3 Comprobación de códigos de error

La pantalla muestra un código de error **F.xxx**.

Los códigos de error tienen prioridad sobre cualquier otro tipo de indicación.



Códigos de error (→ Página 48)

Si se producen varios fallos de forma simultánea, en la pantalla se van mostrando los códigos correspondientes de forma alterna en intervalos de dos segundos.

- ▶ Solucione el fallo.
- ▶ Pulse el botón reset (→ instrucciones de uso) para que el aparato vuelva a su funcionamiento normal.
- ▶ Si no puede solucionar el error y este se repite después de intentar eliminar la avería varias veces, póngase en contacto con el Servicio de Asistencia Técnica.

### 10.4 Consulta de la memoria de averías


El aparato dispone de una memoria de averías. En ella puede consultar los últimos diez fallos que se han producido por orden cronológico.

Para mostrar la memoria de averías, pulse simultáneamente durante 3 segundos la tecla  a la izquierda y la tecla  a la derecha.

### 10.5 Utilización de los programas de prueba

Para la solución de problemas, también puede utilizar los programas de comprobación. (→ Página 35)

### 10.6 Restablecimiento de los parámetros a los ajustes de fábrica

1. Pulse la tecla  durante 7 segundos.
2. Seleccione el código 35 y a continuación d.192.
3. Seleccione ON o OFF.

### 10.7 Limitador de temperatura de seguridad

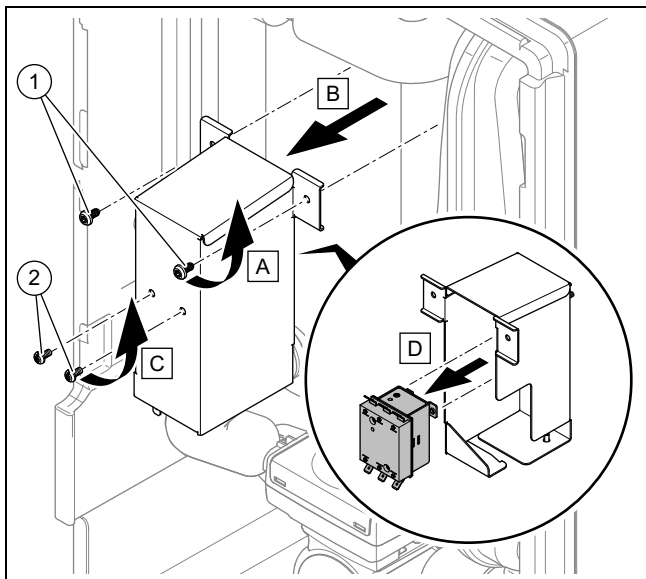
El producto dispone de un limitador de temperatura de seguridad.

Si el limitador de temperatura de seguridad se ha activado, solucione la causa y sustituya el limitador de temperatura de seguridad.

- ▶ Tenga en cuenta la tabla de códigos de error del anexo. Códigos de error (→ Página 48)
- ▶ Compruebe si la calefacción adicional presenta daños por sobrecalentamiento.
- ▶ Compruebe si el suministro de corriente de la placa de circuitos impresos de la conexión a la red funciona correctamente.
- ▶ Compruebe el cableado de la placa de circuitos impresos de conexión a la red.
- ▶ Compruebe el cableado de la calefacción adicional.
- ▶ Compruebe el funcionamiento correcto de todos los sensores de temperatura.
- ▶ Compruebe el funcionamiento correcto del resto de sondas.
- ▶ Compruebe la presión del circuito de calefacción.
- ▶ Compruebe el correcto funcionamiento de la bomba del circuito de calefacción.
- ▶ Compruebe si hay aire en el circuito de calefacción.

## 11 Revisión y mantenimiento

### 10.7.1 Sustituir el limitador de temperatura de seguridad



1. Desconecte el aparato de la red eléctrica y asegúrelo contra una posible reconexión.
2. Retire el revestimiento frontal.
3. Retire los dos tornillos (1) y extraiga del producto el limitador de temperatura de seguridad con el soporte.
4. Retire todos los cables del limitador de temperatura de seguridad. Preste atención al mecanismo de cierre de la guía de cables.
5. Extraiga el limitador de temperatura de seguridad del soporte soltando los dos tornillos (2).
6. Afloje la tuerca de la parte superior de la calefacción adicional y extraiga el sensor de temperatura.
7. Conecte el cable con el mismo color respectivamente al lado opuesto del limitador de temperatura de seguridad.
8. Vuelva a montar el nuevo limitador de temperatura de seguridad siguiendo las instrucciones en orden inverso.

### 10.8 Preparativos para la reparación

1. Apague el aparato.
2. Desconecte el producto del suministro eléctrico.
3. Asegure el aparato contra una reconexión accidental.
4. Desmonte el panel frontal.
5. Cierre las llaves de mantenimiento de los circuitos de entrada y retorno de la calefacción.
6. Cierre la llave de mantenimiento de la tubería de agua fría.
7. Si quiere sustituir elementos conductores de agua del aparato, debe vaciar el aparato.
8. Asegúrese de que no gotea agua de los componentes eléctricos (p. ej. caja de la electrónica).
9. Utilice únicamente juntas nuevas.

## 11 Revisión y mantenimiento

### 11.1 Indicaciones acerca de la revisión y el mantenimiento

#### 11.1.1 Revisión

La revisión permite determinar cuál es el estado real de un producto y cotejar los datos obtenidos con los valores nominales. Esto se realiza mediante medición, comprobación y observación.

#### 11.1.2 Mantenimiento

El mantenimiento es necesario para eliminar cualquier posible divergencia entre el estado real y el estado nominal del aparato. Por lo general, consiste en la limpieza, ajuste y, en caso necesario, sustitución de componentes sueltos sujetos a desgaste.


### 11.2 Adquisición de piezas de repuesto

Los repuestos originales del producto están certificados de acuerdo con la comprobación de conformidad del fabricante. Si durante la reparación o el mantenimiento emplea piezas no certificadas o autorizadas, el certificado de conformidad del producto perderá su validez y no se corresponderá con las normas actuales.

Recomendamos encarecidamente la utilización de piezas de repuesto originales del fabricante, ya que con ello, se garantiza un funcionamiento correcto y seguro del producto. Para recibir información sobre las piezas de repuesto originales, diríjase a la dirección de contacto que aparece en la página trasera de las presentes instrucciones.

- ▶ Si necesita piezas de repuesto para el mantenimiento o la reparación, utilice exclusivamente piezas de repuesto autorizadas.

### 11.3 Comprobar mensajes de mantenimiento

Si en la pantalla básica aparece el símbolo , es necesario realizar un mantenimiento.

- ▶ Si la presión mostrada en el circuito de calefacción es demasiado baja ( $\leq 0,06$  MPa; 0,6 bar) o parpadea en la pantalla, significa que se debe añadir agua en el circuito de calefacción. Si la presión del circuito de calefacción se encuentra dentro de los parámetros, pulse "continuar".
- ▶ Si hay conectado un acumulador de agua caliente sanitaria al producto, seleccione A.44 (prueba del sensor y componentes) para comprobar el estado de la sonda del acumulador de agua potable. Si el estado es correcto, pulse "continuar".
- ▶ Si hay conectado una sonda del sistema al producto, seleccione A.70 (prueba de sensor y componentes) para comprobar el estado de la sonda del sistema. Si el estado es correcto, pulse "continuar".
- ▶ Si hay conectado un ánodo de corriente externa, seleccione D.169 (código de diagnóstico) para comprobar el estado del ánodo de corriente externa (0 = no apto o falta, 1 = OK, 2 = error).
- ▶ Compruebe las conexiones de cable de la placa de la pantalla y reinicie el producto.

## 11.4 Intervalos de revisión y mantenimiento

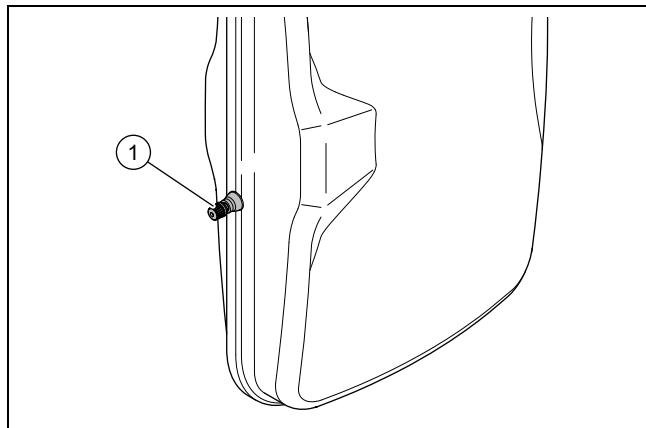
- ▶ Utilice la tabla de Trabajos de revisión y mantenimiento del anexo.
- ▶ Observe los intervalos mínimos de revisión y mantenimiento. Realice todos los trabajos indicados.
- ▶ Realice el mantenimiento del producto antes si los resultados de la inspección requieren un mantenimiento temprano.

## 11.5 Preparar la revisión y el mantenimiento

Observe las normas de seguridad fundamentales antes de realizar trabajos de inspección o mantenimiento o de instalar piezas de repuesto.

- ▶ Apague el aparato.
- ▶ Desconecte el producto del suministro eléctrico.
- ▶ Asegure el aparato contra una reconexión accidental.
- ▶ Cuando trabaje en el producto proteja todos los componentes eléctricos de las salpicaduras de agua.
- ▶ Desmonte el panel frontal.

## 11.6 Comprobación de la presión previa del vaso de expansión



1. Cierre las llaves de mantenimiento y vacíe el circuito de calefacción. (→ Página 39)
2. Mida la presión previa del vaso de expansión (1) en la válvula (2).

### Resultado:



#### Indicación

La presión previa requerida de la instalación de calefacción puede variar en función de la altura de presión estática (por metro de altura 0,1 bar).

La presión previa es inferior a 0,75 bar ( $\pm 0,1$  bar/m)

- ▶ Llene el vaso de expansión con nitrógeno. Si no hay disponible nitrógeno, utilice aire.
3. Llene el circuito de calefacción. (→ Página 33)

## 11.7 Comprobación y corrección de la presión de llenado de la instalación de calefacción

Si la presión de llenado desciende de la presión mínima, aparece un mensaje de mantenimiento en la pantalla.

- Presión mínima circuito de calefacción:  $\geq 0,05$  MPa ( $\geq 0,50$  bar)
- ▶ Añada agua de calefacción para volver a poner en funcionamiento la bomba de calor, llenar y purgar la instalación de calefacción (→ Página 33).
- ▶ Si observa que se producen pérdidas de presión con frecuencia, determine cuál puede ser la causa y solúcela.

## 11.8 Comprobación de la desconexión de alta presión

- ▶ Inicie el programa de comprobación P.29 **Alta presión**.
  - ◁ El compresor arranca y se desactiva el control de caudal de la bomba.
- ▶ Bloquee el circuito de calefacción.
  - ◁ El producto se apaga por la desconexión de alta presión.

## 11.9 Finalización de la inspección y mantenimiento



### Advertencia

#### Riesgo de quemaduras debido a componentes calientes y fríos.

Existe el riesgo de quemaduras en todas las tuberías sin aislamiento y en la calefacción adicional eléctrica.

- ▶ Antes de la puesta en marcha, monte las partes del revestimiento desmontadas.

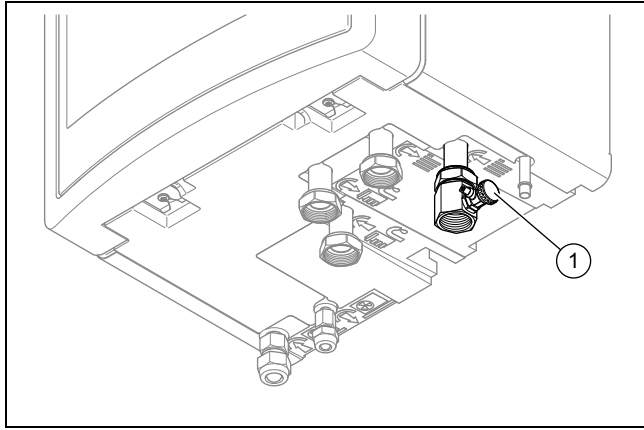
1. Ponga en marcha el sistema de bombas de calor.
2. Compruebe que el sistema de bombas de calor funciona correctamente.

## 12 Vaciado

### 12.1 Vaciado del circuito de calefacción del producto

1. Cierre las llaves de mantenimiento de los circuitos de entrada y retorno de la calefacción.
2. Desmonte el panel frontal. (→ Página 23)

## 13 Puesta fuera de servicio



3. Conecte una manguera respectivamente en el dispositivo de llenado (1) y tienda el extremo libre de la manguera hasta un lugar de desagüe adecuado.
4. Ponga la válvula de prioridad en la posición "Circuito de calefacción/Acumulador de agua caliente sanitaria" mediante accionamiento manual. (→ Página 31)
5. Abra la llave de corte del dispositivo de llenado.
6. Abra el purgador rápido.
7. Con ayuda de la válvula de seguridad, compruebe si el circuito de calefacción está completamente purgado.
  - ◁ Puede salir agua residual por el desagüe de la válvula de seguridad.

### 12.2 Vaciado de la instalación de calefacción

1. Conecte una manguera al punto de vaciado de la instalación.
2. Tienda el extremo libre de la manguera a un lugar de desagüe adecuado.
3. Compruebe que las llaves de mantenimiento de la instalación están abiertas.
4. Abra la llave de vaciado.
5. Abra las llaves de purgado de los radiadores. Comience por el radiador que se encuentre en la posición más alta y continúe hacia abajo.
6. Vuelva a cerrar las llaves de purgado de todos los radiadores y la llave de vaciado cuando el agua de calefacción haya salido por completo de la instalación.

## 13 Puesta fuera de servicio

### 13.1 Puesta fuera de funcionamiento temporal del producto

1. Desconecte en el edificio el seccionador (disyuntor) que está conectado con el producto.
2. Desconecte el producto del suministro eléctrico.

### 13.2 Puesta fuera de funcionamiento definitiva del producto

1. Desconecte en el edificio el seccionador (disyuntor) que está conectado con el producto.
2. Desconecte el producto del suministro eléctrico.



#### Atención

#### ¡Riesgo de daños materiales al aspirar refrigerante!

Al aspirar el refrigerante pueden producirse daños materiales si este se congela.

- ▶ Asegúrese de que, durante la aspiración de refrigerante, el condensador (intercambiador de calor) de la unidad interior recibe un flujo secundario con agua de calefacción o que está completamente vacío.

3. aspire el refrigerante.
4. Elimine o recicle el producto y sus componentes.

## 14 Reciclaje y eliminación

### 14.1 Reciclaje y eliminación

#### Eliminación del embalaje

- ▶ Elimine el embalaje de forma adecuada.
- ▶ Se deben tener en cuenta todas las especificaciones relevantes.

### 14.2 Eliminar el producto y los accesorios

- ▶ No eliminar el producto ni los accesorios junto con los residuos domésticos.
- ▶ Elimine debidamente el producto y todos los accesorios.
- ▶ Se deben tener en cuenta todas las especificaciones relevantes.

### 14.3 Desecho de refrigerante



#### Advertencia

#### ¡Peligro de daños para el medio ambiente!

El producto contiene el refrigerante R410A que no debe liberarse en la atmósfera. R410A es un gas fluorado de efecto invernadero reconocido por el Protocolo de Kioto con GWP 2088 (GWP = Global Warming Potential).

- ▶ Antes de eliminar el producto vacíe por completo el refrigerante en un recipiente apto para ello, a fin de poderlo reciclar o desechar posteriormente de acuerdo con la normativa.



### Atención

#### ¡Riesgo de daños materiales por la formación del hielo!

La aspiración del refrigerante crea un enfriamiento fuerte del intercambiador de calor de placas de la unidad interior, que puede provocar la congelación del intercambiador de calor de placas en el lado de agua de calefacción.

- ▶ Vacíe la unidad interior por el lado del agua caliente para dañarla.
- ▶ Asegúrese de que haya suficiente flujo a través del intercambiador de calor de placas en el lado del agua de calefacción durante la aspiración del refrigerante.

- ▶ Asegúrese de que el desecho del refrigerante es llevado a cabo por un profesional autorizado.

## 15 Servicio de Asistencia Técnica

Saunier Duval dispone de una amplia y completa red de Servicios Técnicos Oficiales distribuidos en toda la geografía española que aseguran la atención de todos los productos Saunier Duval siempre que lo necesite.

Además, los Servicios Técnicos Oficiales de Saunier Duval son mucho más:

- Perfectos conocedores de nuestros productos, entrenados continuamente para resolver las incidencias en nuestros aparatos con la máxima eficiencia.
- Gestores de la garantía de su producto.
- Garantes de piezas originales.
- Consejeros energéticos: le ayudan a regular su aparato de manera óptima, buscando el máximo rendimiento y el mayor ahorro en el consumo.
- Cuidadores dedicados a mantener su aparato y alargar la vida del mismo, para que usted cuente siempre con el confort en su hogar y con la tranquilidad de saber que su aparato funciona correctamente.

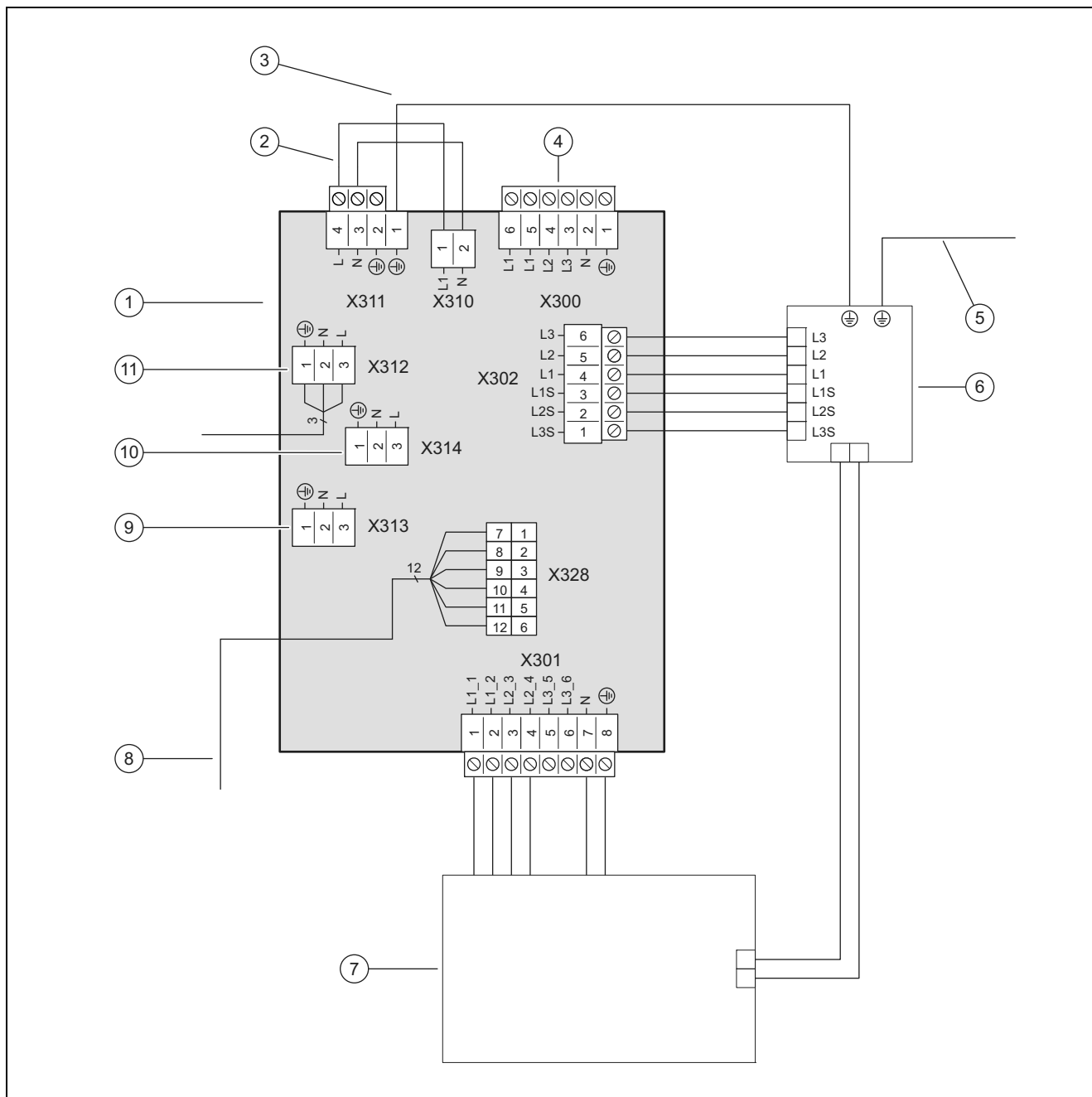
Por su seguridad, exija siempre la correspondiente acreditación que Saunier Duval proporciona a cada técnico al personarse en su domicilio.

Localice su Servicio Técnico Oficial en el teléfono 902 12 22 02 o en nuestra web [www.serviciotecnicooficial.saunierduval.es](http://www.serviciotecnicooficial.saunierduval.es)

# Anexo

## Anexo

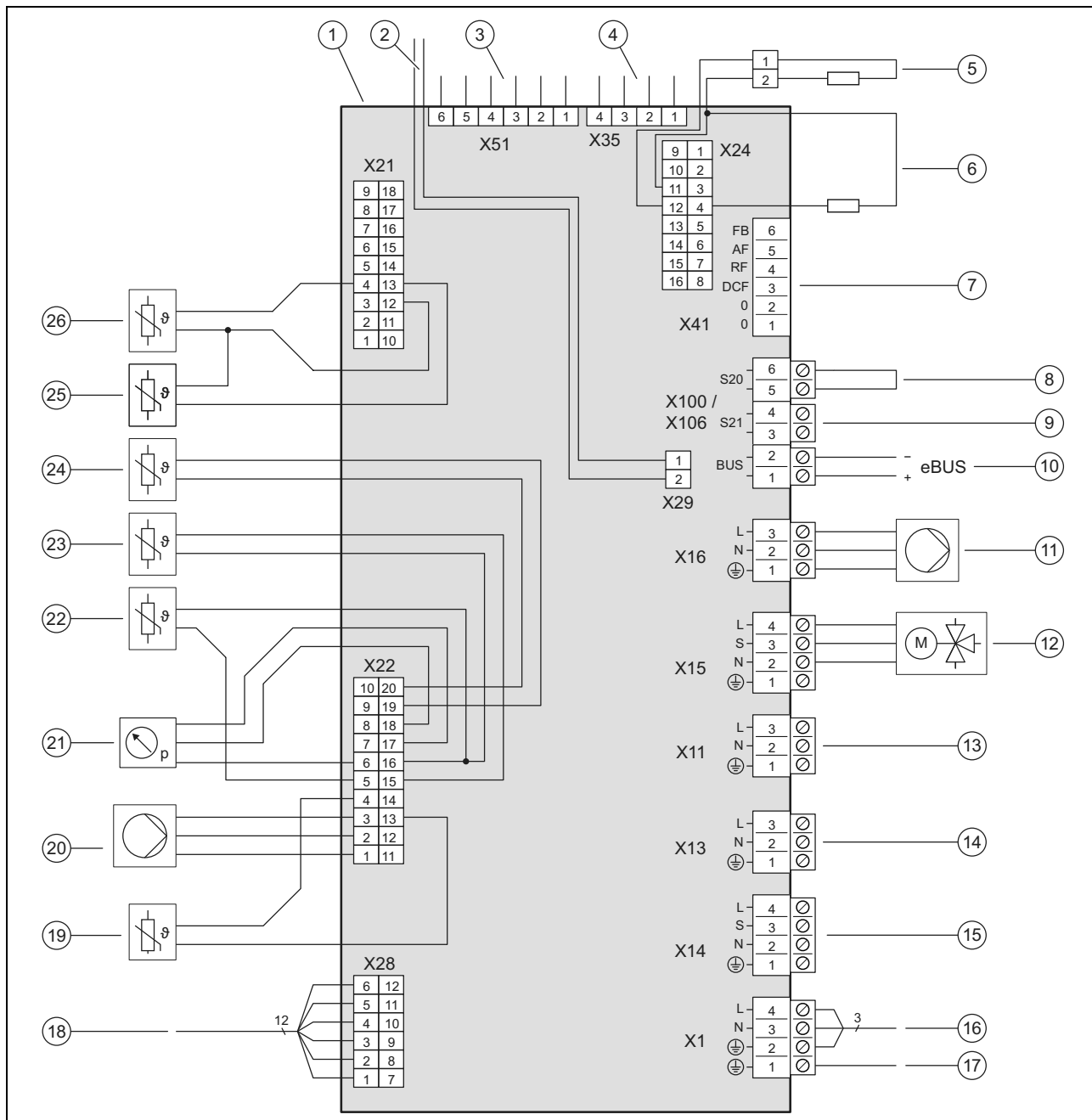
### A Esquema de conexiones



1	Placa de circuitos impresos de la conexión a la red	7	[X301] Calefacción adicional
2	Con un suministro de corriente sencillo: puente de 230 V entre X311 y X310; con suministro de tensión doble: reemplazar el puente con X311 por una conexión de 230 V	8	[X328] Conexión de datos para la placa de circuitos impresos del regulador
3	Toma de tierra	9	[X313] Suministro eléctrico de la placa de circuitos impresos del regulador o del <b>RED-3o</b> del ánodo de corriente externa opcional
4	[X300] Conexión del suministro de tensión	10	[X314] Suministro eléctrico de la placa de circuitos impresos del regulador o del <b>RED-3o</b> del ánodo de corriente externa opcional
5	Cable de toma de tierra a X1 en la placa de circuitos impresos del regulador	11	[X312] Suministro eléctrico de la placa de circuitos impresos del regulador o del <b>RED-3o</b> del ánodo de corriente externa opcional
6	[X302] Limitador de temperatura de seguridad		



**B Placa de circuitos impresos del regulador**

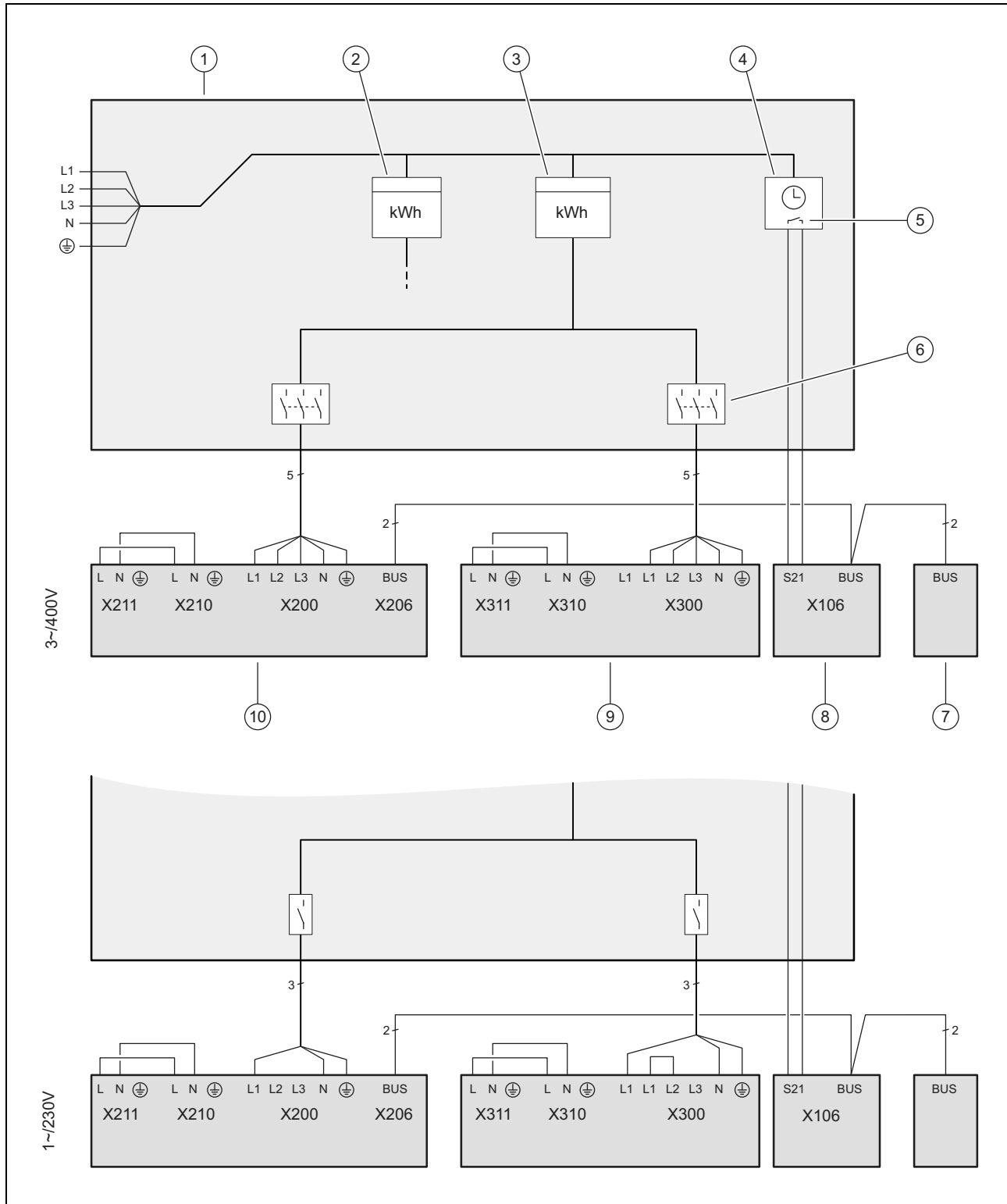


- |    |   |    |   |
|----|---|----|---|
| 1  | Placa de circuitos impresos del regulador   | 12 | [X15] Válvula de inversión prioritaria interna, circuito de calefacción/sobrealimentación |
| 2  | [X29] Conexión de bus eBUS del regulador del sistema integrado  | 13 | [X11] Salida multifunción 2: bomba de recirculación de agua caliente sanitaria            |
| 3  | [X51] Ranura de expansión de la pantalla  | 14 | [X13] Salida multifunción 1   |
| 4  | [X35] Ranura de expansión (ánodo de corriente externa)  | 15 | [X14] Salida multifunción: calefacción adicional externa/válvula de prioridad externa     |
| 5  | [X24] Resistencia de codificación 3   | 16 | [X1] Suministro de 230 V de la placa de circuitos impresos del regulador                  |
| 6  | [X24] Resistencia de codificación 2   | 17 | Cable de toma de tierra de la placa de conexión a la red                                  |
| 7  | [X41] Ranura de expansión (sonda de temperatura exterior, DCF, sensor de temperatura del sistema, entrada multifunción) | 18 | [X28] Conexión de datos para la placa de circuitos impresos de la conexión a la red       |
| 8  | [X106/S20] Termostato de máxima   | 19 | [X22] Sonda de temperatura de ida del calentador de inmersión                             |
| 9  | [X106/S21] Contacto de la empresa suministradora de energía   | 20 | [X22] Señal de la bomba de calefacción  |
| 10 | [X106/BUS] Conexión de bus eBUS (unidad exterior, regulador del sistema, <b>RED-3</b> )                                 | 21 | [X22] Sensor de presión   |
| 11 | [X16] Bomba de calefacción interna  | 22 | [X22] Sensor de temperatura de ida del circuito del edificio                              |

# Anexo

23	[X22] Sensor de temperatura de retorno del circuito del edificio	25	[X21] Sensor de temperatura de la salida del condensador (salida EEV)
24	[X22] Sensor de temperatura del acumulador de agua caliente sanitaria	26	[X21] Sensor de temperatura de la entrada del condensador

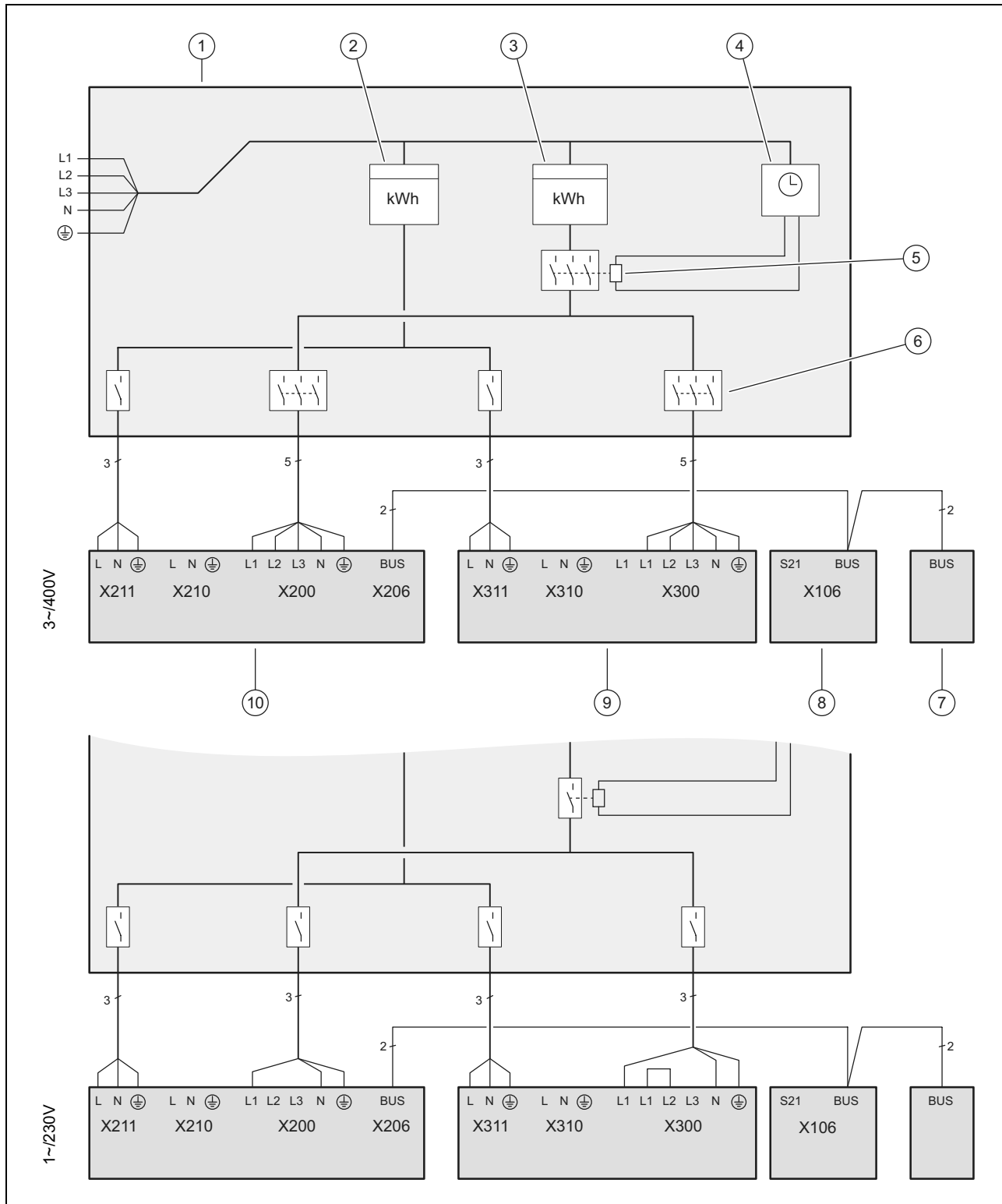
## C Esquema de conexión del bloqueo de la empresa de suministro de electricidad, desconexión mediante conexión S21



1	Caja del contador/de fusibles	4	Receptor de control remoto
2	Contador eléctrico principal	5	Contacto de cierre sin potencial, para el control de S21, para la función de bloqueo de la empresa de suministro de electricidad
3	Contador eléctrico de bombas de calor		

- |   |  |    |   |
|---|--|----|---|
| 6 | Seccionador (disyuntor, fusible)                           | 9  | Unidad interior, placa de circuitos impresos de conexión a la red |
| 7 | Regulador del sistema                                      | 10 | Unidad exterior, placa de circuitos impresos INSTALLER BOARD      |
| 8 | Unidad interior, placa de circuitos impresos del regulador |    |   |

**D Esquema de conexión del bloqueo de la empresa de suministro de electricidad, desconexión mediante contactor de separación**



- |   |                                       |   |   |
|---|---------------------------------------|---|---|
| 1 | Caja del contador/de fusibles         | 4 | Receptor de control remoto  |
| 2 | Contador eléctrico principal          | 5 | Contacto de separación, para la función del bloqueo de la empresa de suministro de electricidad |
| 3 | Contador eléctrico de bombas de calor |   |   |

## Anexo

6	Seccionador (disyuntor, fusible)	9	Unidad interior, placa de circuitos impresos de conexión a la red
7	Regulador del sistema	10	Unidad exterior, placa de circuitos impresos INSTALLER BOARD
8	Unidad interior, placa de circuitos impresos del regulador		

## E Códigos de estado

Código de estado	Significado
<b>S.34 Modo calefacción: Protec. heladas</b>	Si no se alcanza la temperatura exterior medida de XX °C, se vigila la temperatura de la ida y del retorno del circuito de calefacción. Si la diferencia de temperatura supera el valor ajustado, se inician la bomba y el compresor sin demanda de calor.
<b>S.100 En espera</b>	No existe ninguna demanda de calor o de frío. Reposo 0: unidad exterior. Reposo 1: unidad interior
<b>S.101 Calefacción: descon. del compresor</b>	La demanda de calor se cumple, el requerimiento por el regulador del sistema ha finalizado y el déficit de calor se ha compensado. El compresor se desconecta.
<b>S.102 Calefac.: compresor bloqueado</b>	El compresor está bloqueado para el modo calefacción porque la bomba de calor se encuentra fuera de sus límites de uso.
<b>S.103 Calefac.: pre-funcionamiento</b>	Se han comprobado las condiciones de inicio del compresor en el modo calefacción. Iniciar el resto de actuadores para el modo calefacción.
<b>S.104 Calefacción: compresor activo</b>	El compresor funciona para cumplir la demanda de calor.
<b>S.107 Calefac.: post-funcionamiento</b>	La demanda de calor se cumple, el compresor se desconecta. La bomba y el ventilador marchan en inercia.
<b>S.111 Refrigeración: desconexión del compresor</b>	La demanda de frío se cumple, el requerimiento por el regulador del sistema ha finalizado. El compresor se desconecta.
<b>S.112 Refrigeración: compresor bloqueado</b>	El compresor está bloqueado para el modo refrigeración porque la bomba de calor se encuentra fuera de sus límites de uso.
<b>S.113 Refrigeración: pre-funcionamiento compresor</b>	Se han comprobado las condiciones de inicio del compresor en el modo refrigeración. Iniciar el resto de actuadores para el modo refrigeración.
<b>S.114 Refrigeración: compresor activo</b>	El compresor funciona para cumplir la demanda de frío.
<b>S.117 Refrigerac: post-funcionamiento compresor</b>	La demanda de frío se cumple, el compresor se desconecta. La bomba y el ventilador marchan en inercia.
<b>S.125 Calefacción: calentador inmersión activo</b>	El calentador de inmersión no se utiliza en el modo calefacción.
<b>S.132 ACS: compresor bloqueado</b>	El compresor está bloqueado para el modo de agua caliente sanitaria porque la bomba de calor se encuentra fuera de los límites de uso.
<b>S.133 ACS: pre-funcionamiento</b>	Se han comprobado las condiciones de inicio del compresor en el modo de agua caliente sanitaria. Iniciar el resto de actuadores para el modo de agua caliente sanitaria.
<b>S.134 ACS: compresor activo</b>	El compresor funciona para cumplir la demanda de agua caliente sanitaria.
<b>S.135 ACS: calentador inmersión activo</b>	El calentador de inmersión no se utiliza en el modo de agua caliente sanitaria.
<b>S.137 ACS: post-funcionamiento</b>	La demanda de agua caliente sanitaria se cumple, el compresor se desconecta. La bomba y el ventilador marchan en inercia.
<b>S.141 Calefacción: descon. calentador inmersión</b>	La demanda de calor se cumple, el calentador de inmersión se desconecta.
<b>S.142 Calefac.: calentador de inmersión bloqueado</b>	El calentador de inmersión está bloqueado para el modo calefacción.
<b>S.151 ACS: desconexión calentador inmersión</b>	La demanda de agua caliente sanitaria se cumple, el calentador de inmersión se desconecta.
<b>S.152 ACS: calentador inmersión bloqueado</b>	El calentador de inmersión está bloqueado para el modo de agua caliente sanitaria.
<b>S.173 Tiempo bloqueo de la empresa suministr. de electricidad</b>	El suministro de tensión de red ha sido interrumpido por la empresa de suministro de energía. El tiempo de bloqueo máximo se ajusta en la configuración.
<b>S.202 Progr. comprobación: purga circuito del edificio activa</b>	La bomba del circuito del edificio se controla en intervalos cíclicos alternamente en el modo calefacción y en el modo de agua caliente sanitaria.
<b>S.203 Prueba actuadores activa</b>	La prueba del sensor y actuador se encuentra actualmente en funcionamiento.
<b>S.212 Error de conexión: regulador no detectado</b>	Se ha detectado ya el regulador de sistema, pero la conexión se ha interrumpido. Comprobar la conexión e-BUS con el regulador del sistema. El funcionamiento solo es posible con las funciones adicionales de la bomba de calor.

Código de estado	Significado
<b>S.240 Aceite compresor y ambiente demasiado fríos</b>	Se conecta la calefacción del compresor. El aparato no se pone en marcha.
<b>S.252 Unid. ventilador 1: ventilador bloqueado</b>	Si la velocidad del ventilador es 0 rpm, la bomba de calor se desconecta durante 15 minutos y se reinicia a continuación. Si el ventilador no arranca después de cuatro reinicios sin éxito, se desconecta la bomba de calor y se emite el mensaje de error <b>F.718</b> .
<b>S.255 Unid. ventilador 1: temp. entrada aire muy alta</b>	El compresor no arranca ya que la temperatura exterior del ventilador se encuentra por encima de sus límites de uso. Modo calefacción: > 43 °C. Modo de agua caliente sanitaria: > 43 °C. Modo refrigeración: > 46 °C.
<b>S.256 Unid. ventilador 1: temp. entrada aire muy baja</b>	El compresor no arranca ya que la temperatura exterior del ventilador se encuentra por debajo de sus límites de uso. Modo calefacción: < -20 °C. Modo de agua caliente sanitaria: < -20 °C. Modo refrigeración: < 15 °C.
<b>S.260 Unid. ventilador 2: ventilador bloqueado</b>	Si la velocidad del ventilador es 0 rpm, la bomba de calor se desconecta durante 15 minutos y se reinicia a continuación. Si el ventilador no arranca después de cuatro reinicios sin éxito, se desconecta la bomba de calor y se emite el mensaje de error <b>F.785</b> .
<b>S.272 Circuito edificio: pres. dispon. (bomba), limitación activa</b>	Se ha alcanzado la presión disponible de la bomba ajustada en la configuración.
<b>S.273 Circuito edificio: temperatura ida demasiado baja</b>	La temperatura de ida medida en el circuito del edificio se encuentra por debajo de los límites de uso.
<b>S.275 Circuito edificio: caudal demasiado bajo</b>	Bomba del circuito del edificio defectuosa. Todas las salidas en el sistema de calefacción están cerradas. No se han alcanzado los caudales mínimos específicos. Comprobar la capacidad de paso de los tamices de impurezas. Comprobar llaves de corte y válvulas termostáticas. Garantizar un caudal mínimo del 35 % del flujo volumétrico nominal. Comprobar el funcionamiento de la bomba del circuito del edificio.
<b>S.276 Circuito edificio: Contacto bloqueo S20 abierto</b>	Contacto S20 en la placa de circuitos impresos principal de bombas de calor abierto. Ajuste incorrecto del termostato de máxima. Sensor de temperatura de ida (bomba de calor, caldera a gas, sonda de sistema) mide los valores con una desviación hacia abajo. Ajustar la temperatura de ida máxima para el circuito de calefacción directo mediante el regulador de sistema (tener en cuenta el límite de desconexión superior de las calderas). Ajustar el valor de ajuste del termostato de máxima. Comprobar los valores de sonda
<b>S.277 Circuito edificio: error en bomba</b>	Si la bomba del circuito del edificio está inactiva, la bomba de calor se desconecta durante 10 minutos y se reinicia a continuación. Si la bomba del circuito del edificio no arranca después de tres reinicios sin éxito, se desconecta la bomba de calor y se emite el mensaje de error <b>F.788</b> .
<b>S.280 Error convertidor: Compresor</b>	El motor del compresor o el cableado están defectuosos.
<b>S.281 Error convertidor: Tensión de red</b>	Existe una sobretensión o subtensión.
<b>S.282 Error convertidor: Sobrecalentamiento</b>	Si la refrigeración del convertidor es insuficiente, la bomba de calor se desconecta durante una hora y se reinicia a continuación. Si la refrigeración es insuficiente después de tres reinicios sin éxito, se desconecta la bomba de calor y se emite el mensaje de error <b>F.819</b> .
<b>S.283 Tiemp elim hielo: demasiado largo</b>	Si la descongelación dura más de 15 minutos, se reinicia la bomba. Si el tiempo de descongelación es insuficiente después de tres reinicios sin éxito, se desconecta la bomba de calor y se emite el mensaje de error <b>F.741</b> . ► Compruebe si hay disponible suficiente energía térmica del circuito del edificio.
<b>S.284 Temperatura de ida Elim hielo muy justa</b>	Si la temperatura de ida desciende por debajo de los 5 °C, se reinicia la bomba de calor. Si la temperatura de ida es insuficiente después de tres reinicios sin éxito, se desconecta la bomba de calor y se emite el mensaje de error <b>F.741</b> . ► Compruebe si hay disponible suficiente energía térmica del circuito del edificio.
<b>S.285 Temp. de salida compresor muy baja</b>	Temperatura de salida del compresor demasiado baja
<b>S.286 Interruptor temp gas caliente abierto</b>	Si la temperatura del gas se encuentra por encima de 119 °C +5K, la bomba de calor se desconecta durante una hora y se vuelve a conectar a continuación. Si la temperatura de gas es insuficiente después de tres reinicios sin éxito, se desconecta la bomba de calor y se emite el mensaje de error <b>F.823</b> .
<b>S.287 Ventilador 1: viento</b>	Antes del arranque, el ventilador funciona a una velocidad de 50 rpm o más. La causa puede ser un fuerte viento exterior.
<b>S.288 Ventilador 2: viento</b>	Antes del arranque, el ventilador funciona a una velocidad de 50 rpm o más. La causa puede ser un fuerte viento exterior.
<b>S.289 Limitación tensión activada</b>	Si el consumo de corriente de la unidad exterior es reducido, también se reduce la velocidad del compresor. La corriente de servicio del compresor supera el valor límite ajustado en la configuración. (para aparatos de 4 kW, 6 kW, 8 kW: <16 A; para aparatos de 12 kW: <25 A)
<b>S.290 Retardo de conexión activo</b>	El retardo de conexión del compresor está activado.

## Anexo

Código de estado	Significado
<b>S.302 Interruptor de alta presión abierto</b>	Si la presión del circuito refrigerante supera los límites de uso, la bomba de calor se desconecta durante 15 minutos y se reinicia a continuación. Si la presión continúa siendo alta después de cuatro reinicios sin éxito, se emite el mensaje de error <b>F.731</b> .
<b>S.303 Tª salida compresor demasiado alta</b>	Se abandonó el identificador de servicio. La bomba de calor se reinicia.
<b>S.304 Temp. evaporación demasiado baja</b>	Se abandonó el identificador de servicio. La bomba de calor se reinicia.
<b>S.305 Temp. condensación demasiado baja</b>	Se abandonó el identificador de servicio. La bomba de calor se reinicia.
<b>S.306 Temp. evaporación demasiado alta</b>	Se abandonó el identificador de servicio. La bomba de calor se reinicia.
<b>S.308 Temp. condensación demasiado alta</b>	Se abandonó el identificador de servicio. La bomba de calor se reinicia.
<b>S.312 Circuito edificio: temperatura retorno demasiado baja</b>	Temperatura de retorno en el circuito del edificio demasiado baja para el arranque del compresor . Calefacción: temperatura retorno < 5 °C. Refrigeración: temperatura retorno < 10 °C. Refrigeración: comprobar el funcionamiento de la válvula de 4 vías.
<b>S.314 Circuito edificio: temperatura retorno demasiado alta</b>	Temperatura retorno en el circuito del edificio demasiado alta para el arranque del compresor. Calefacción: temperatura retorno > 56 °C. Refrigeración: temperatura retorno > 35 °C. Refrigeración: comprobar el funcionamiento de la válvula de 4 vías. Comprobar las sondas.
<b>S.351 Calentador inmersión: temp. ida muy alta</b>	La temperatura de ida del calentador de inmersión es demasiado alta. Temperatura de ida > 75 °C. La bomba de calor se desconecta.
<b>S.516 Elim. de hielo activa</b>	La bomba de calor descongela el intercambiador de calor de la unidad exterior. El modo calefacción se ha interrumpido. El tiempo de descongelación máximo dura 16 minutos.
<b>S.575 Convertidor frec.: error interno</b>	Existe un error electrónico interno en la platina del inverter de la unidad exterior. Si se produce tres veces, aparece el mensaje de error F.752.
<b>S.581 Error de conexión: convertidor frec. no detectado</b>	Comunicación deficiente entre el convertidor y la placa de circuitos impresos de la unidad exterior. Si se produce tres veces, aparece el mensaje de error F.753.
<b>S.590 Error: posic. incorrec. válvula de 4 vías</b>	La válvula de 4 vías no se mueve claramente hacia la posición calefacción o refrigeración.

## F Códigos de error

En el caso excepcional de que se produzca un fallo cuyo origen radique en componentes del circuito refrigerante, informe al Servicio de Asistencia Técnica.

Código	Significado	Causa	Solución
<b>F.022</b>	<b>Presión del agua demasiado baja</b>	<ul style="list-style-type: none"> <li>- Pérdida de presión en el círculo del edificio debido a fugas o burbujas de aire</li> <li>- Sensor de presión del circuito del edificio defectuoso</li> </ul>	<ul style="list-style-type: none"> <li>- Comprobar si hay fugas en el circuito del edificio</li> <li>- Rellenar agua, purgar</li> <li>- Comprobar el contacto enchufable en la placa de circuitos impresos y en el mazo de cables</li> <li>- Comprobar el correcto funcionamiento del sensor de presión</li> <li>- Sustitución del sensor de presión</li> </ul>
<b>F.042</b>	<b>Error: Resist. de codific.</b>	<ul style="list-style-type: none"> <li>- Resistencia de codificación dañada o no colocada</li> </ul>	<ul style="list-style-type: none"> <li>- Comprobar el asiento correcto de la resistencia de codificación o sustituir en caso necesario.</li> </ul>
<b>F.073</b>	<b>Fallo de sonda: Presión circ. edificio</b>	<ul style="list-style-type: none"> <li>- Sensor no conectado o entrada del sensor cortocircuitada</li> </ul>	<ul style="list-style-type: none"> <li>- Comprobar el sensor y sustituir en caso necesario</li> <li>- Sustituir el mazo de cables</li> </ul>
<b>F.514</b>	<b>Error sonda: temp. entrada compresor</b>	<ul style="list-style-type: none"> <li>- Sensor no conectado o entrada del sensor cortocircuitada</li> </ul>	<ul style="list-style-type: none"> <li>- Comprobar el sensor y sustituir en caso necesario</li> <li>- Sustituir el mazo de cables</li> </ul>
<b>F.517</b>	<b>Error sonda: temp. salida compresor</b>	<ul style="list-style-type: none"> <li>- Sensor no conectado o entrada del sensor cortocircuitada</li> </ul>	<ul style="list-style-type: none"> <li>- Comprobar el sensor y sustituir en caso necesario</li> <li>- Sustituir el mazo de cables</li> </ul>
<b>F.519</b>	<b>Error sonda: temp. retorno circ. edificio</b>	<ul style="list-style-type: none"> <li>- Sensor no conectado o entrada del sensor cortocircuitada</li> </ul>	<ul style="list-style-type: none"> <li>- Comprobar el sensor y sustituir en caso necesario</li> <li>- Sustituir el mazo de cables</li> </ul>

Código	Significado	Causa	Solución
F.520	Error sonda: temp. ida circ. edificio	<ul style="list-style-type: none"> <li>– Sensor no conectado o entrada del sensor cortocircuitada</li> </ul>	<ul style="list-style-type: none"> <li>– Comprobar el sensor y sustituir en caso necesario</li> <li>– Sustituir el mazo de cables</li> </ul>
F.526	Fallo de sonda: temp. salida EEV	<ul style="list-style-type: none"> <li>– Sensor no conectado o entrada del sensor cortocircuitada</li> </ul>	<ul style="list-style-type: none"> <li>– Comprobar el sensor y sustituir en caso necesario</li> <li>– Sustituir el mazo de cables</li> </ul>
F.546	Error sonda: alta presión	<ul style="list-style-type: none"> <li>– Sonda no conectada o cortocircuito en la entrada de la sonda</li> </ul>	<ul style="list-style-type: none"> <li>– Comprobar el sensor (p. ej. con ayudas de montaje) y sustituirlo si es necesario</li> <li>– Sustituir el mazo de cables</li> </ul>
F.582	Error VEE	<ul style="list-style-type: none"> <li>– EEV no está conectado correctamente o hay rotura de cable hacia la bobina</li> </ul>	<ul style="list-style-type: none"> <li>– Comprobar las conexiones rápidas y, dado el caso, sustituir la bobina de EEV</li> </ul>
F.585	Fallo de sonda: temp. salida condensador	<ul style="list-style-type: none"> <li>– Sensor no conectado o entrada del sensor cortocircuitada</li> </ul>	<ul style="list-style-type: none"> <li>– Comprobar el sensor y sustituir en caso necesario</li> <li>– Sustituir el mazo de cables</li> </ul>
F.718	Unid. ventilador 1: ventilador bloqueado	<ul style="list-style-type: none"> <li>– Falta la señal de confirmación para la rotación del ventilador</li> </ul>	<ul style="list-style-type: none"> <li>– Comprobar el conducto de aire y eliminar el bloqueo si es necesario</li> </ul>
F.729	Temp. de salida compresor muy baja	<ul style="list-style-type: none"> <li>– Temperatura de salida del compresor durante más de 10 minutos inferior a 0 °C o temperatura de salida del compresor inferior a -10 °C aunque la bomba de calor se encuentra en el indicador de servicio.</li> </ul>	<ul style="list-style-type: none"> <li>– Comprobar el sensor de alta presión</li> <li>– Comprobar el funcionamiento de EEV</li> <li>– Comprobar el sensor de temperatura de la salida del condensador (subenfriamiento)</li> <li>– Comprobar si la válvula de 4 vías se encuentra en la posición intermedia</li> <li>– Comprobar si existe un exceso de llenado de refrigerante</li> </ul>
F.731	Interruptor de alta presión abierto	<ul style="list-style-type: none"> <li>– Presión del refrigerante demasiado alta. El interruptor de alta presión integrado se ha disparado a 41,5 bar (g) o 42,5 bar (abs)</li> <li>– Salida de energía insuficiente a través del condensador</li> </ul>	<ul style="list-style-type: none"> <li>– Purgado del circuito del edificio</li> <li>– Flujo volumétrico demasiado bajo debido al cierre de reguladores individuales en una calefacción por suelo radiante</li> <li>– Comprobar la capacidad de paso de los tamices de impurezas</li> <li>– Caudal de refrigerante demasiado bajo (p. ej. válvula de expansión electrónica defectuosa, válvula de 4 vías bloqueada mecánicamente, filtro obstruido). Informar al Servicio de Asistencia Técnica.</li> <li>– Modo refrigeración: comprobar si la unidad del ventilador presenta suciedad</li> <li>– Comprobar el interruptor de alta presión y el sensor de alta presión</li> <li>– Restaurar el interruptor de alta presión y reiniciar manualmente el producto.</li> </ul>
F.732	Tª salida compresor demasiado alta	<p>La temperatura de salida del compresor supera los 130 °C:</p> <ul style="list-style-type: none"> <li>– Límites de aplicación superados</li> <li>– EEV no funciona o no abre correctamente</li> <li>– Cantidad de refrigerante demasiado baja (descongelación frecuente debido a temperaturas de evaporación muy bajas)</li> </ul>	<ul style="list-style-type: none"> <li>– Comprobar la sonda de entrada y la de salida del compresor</li> <li>– Comprobar el sensor de temperatura de la salida del condensador (TT135)</li> <li>– Comprobar EEV (¿EEV se desplaza al tope final? Utilizar comprobación de sonda/actuador)</li> <li>– Comprobar la cantidad de refrigerante (véanse los Datos técnicos)</li> <li>– Ejecutar la comprobación de estanqueidad</li> <li>– Comprobar si las válvulas de vaciado de la unidad exterior están abiertas.</li> </ul>

## Anexo

Código	Significado	Causa	Solución
F.733	Temp. evaporación demasiado baja	<ul style="list-style-type: none"> <li>- un flujo volumétrico de aire demasiado bajo a través del intercambiador de calor de la unidad exterior (modo calefacción) provoca una entrada energética demasiado baja en el círculo ambiental (modo calefacción) o circuito del edificio (modo refrigeración)</li> <li>- Cantidad de refrigerante demasiado baja</li> </ul>	<ul style="list-style-type: none"> <li>- Si el circuito del edificio incluye válvulas termostáticas, comprobar su idoneidad para el modo refrigeración (comprobar el flujo volumétrico en el modo refrigeración)</li> <li>- Comprobar si la unidad del ventilador presenta suciedad</li> <li>- Comprobar EEV (¿EEV se desplaza al tope final? Utilizar comprobación de sonda/actuador)</li> <li>- Comprobar la sonda de entrada del compresor</li> <li>- Comprobar la cantidad de refrigerante</li> </ul>
F.734	Temp. condensación demasiado baja	<ul style="list-style-type: none"> <li>- Temperatura en el circuito de calefacción demasiado baja, fuera del campo característico operativo</li> <li>- Cantidad de refrigerante demasiado baja</li> </ul>	<ul style="list-style-type: none"> <li>- Comprobar EEV (¿EEV se desplaza al tope final? Utilizar comprobación de sonda/actuador)</li> <li>- Comprobar la sonda de entrada del compresor</li> <li>- Comprobar la cantidad de llenado de refrigerante (véanse los Datos técnicos)</li> <li>- Comprobar si la válvula de 4 vías se encuentra en una posición intermedia y no conmuta correctamente</li> <li>- Comprobar el sensor de alta presión</li> <li>- Comprobar el sensor de presión en el circuito de calefacción</li> </ul>
F.735	Temp. evaporación demasiado alta	<ul style="list-style-type: none"> <li>- Temperatura en el círculo ambiental (modo calefacción) o el circuito del edificio (modo refrigeración) demasiado alta para el funcionamiento del compresor</li> <li>- La alimentación de calor procedente de otras fuentes en el círculo ambiental es demasiado elevada, debido a un aumento de la velocidad del ventilador</li> </ul>	<ul style="list-style-type: none"> <li>- Comprobar las temperaturas del sistema</li> <li>- Comprobar si existe un exceso de llenado de refrigerante</li> <li>- Comprobar EEV (¿EEV se desplaza al tope final? Utilizar comprobación de sonda/actuador)</li> <li>- Comprobar el sensor de la temperatura de vaporización (depende de la posición de la válvula de 4 vías)</li> <li>- Comprobar el flujo volumétrico en el modo refrigeración</li> <li>- Comprobar el flujo volumétrico del aire en el modo calefacción</li> </ul>
F.737	Temp. condensación demasiado alta	<ul style="list-style-type: none"> <li>- Temperatura en el círculo ambiental (modo refrigeración) o en el circuito del edificio (modo calefacción) demasiado alta para el funcionamiento del compresor</li> <li>- Alimentación de calor procedente de otras fuentes en el circuito del edificio</li> <li>- Circuito refrigerante repleto</li> <li>- caudal demasiado bajo en el circuito del edificio</li> </ul>	<ul style="list-style-type: none"> <li>- Disminuir o contrarrestar el aporte de calor de otras fuentes</li> <li>- Comprobar la calefacción adicional (¿calienta a pesar de Desc. en la comprobación de sonda/actuador?)</li> <li>- Comprobar EEV (¿EEV se desplaza al tope final? Utilizar comprobación de sonda/actuador)</li> <li>- Comprobar la sonda de salida del compresor, el sensor de temperatura de la salida del condensador (TT135) y el sensor de alta presión</li> <li>- Comprobar si existe un exceso de llenado de refrigerante</li> <li>- Comprobar si las válvulas de vaciado de la unidad exterior están abiertas.</li> <li>- Comprobar si el caudal del aire en el modo refrigeración es suficiente</li> <li>- Comprobar la bomba de calefacción</li> <li>- Comprobar el caudal del circuito del edificio</li> </ul>



Código	Significado	Causa	Solución
F.741	<b>Circ. edificio: Tª de retorno dem. baja</b>	<ul style="list-style-type: none"> <li>- Durante la descongelación, la temperatura de retorno bajo por debajo de 13 °C</li> </ul>	<ul style="list-style-type: none"> <li>- Garantizar el volumen mínimo de la instalación, si es necesario, con la instalación de un acumulador de retorno en serie.</li> <li>- El mensaje de error se muestra hasta que la temperatura de retorno supera 20 °C.</li> <li>- Activar la calefacción adicional eléctrica en el panel de mando del producto y en el regulador del sistema para aumentar la temperatura de retorno. El compresor está bloqueado durante el mensaje de error.</li> </ul>
F.752	<b>Error: convertidor frec.</b>	<ul style="list-style-type: none"> <li>- Error electrónico interno en la platina del inverter</li> <li>- Tensión de red fuera de 70 V – 282 V</li> </ul>	<ul style="list-style-type: none"> <li>- Comprobar la integridad de los cables de conexión a red y de los cables de conexión del compresor. Los conectores deben encastrar de manera audible.</li> <li>- Comprobación de los cables</li> <li>- Comprobar la tensión de red. La tensión de red debe situarse entre 195 V y 253 V.</li> <li>- Comprobar las fases</li> <li>- Dado el caso, el convertidor</li> </ul>
F.753	<b>Error de conexión: conv. frec. no detect.</b>	<ul style="list-style-type: none"> <li>- Comunicación deficiente entre el convertidor y la placa de circuitos impresos del regulador de la unidad exterior</li> </ul>	<ul style="list-style-type: none"> <li>- Comprobar la integridad y el asiento firme del mazo de cables y de las conexiones rápidas y sustituir en caso necesario</li> <li>- Comprobar el convertidor mediante el control del relé de seguridad del compresor</li> <li>- Leer los parámetros asignados del convertidor y comprobar si se deben visualizar valores</li> </ul>
F.755	<b>Error: posic. incorrec. válvula de 4 vías</b>	<ul style="list-style-type: none"> <li>- Posición errónea de la válvula de 4 vías. Cuando, en el modo calefacción, la temperatura de ida es inferior a la temperatura de retorno en el circuito del edificio.</li> <li>- Sensor de temperatura en el circuito ambiental EEV emite una temperatura errónea.</li> </ul>	<ul style="list-style-type: none"> <li>- Comprobar la válvula de 4 vías (¿se escucha una conmutación? Utilizar comprobación de sonda/actuador)</li> <li>- Comprobar el asiento correcto de la bobina en la válvula de cuatro vías</li> <li>- Comprobar el mazo de cables y las conexiones rápidas</li> <li>- Comprobar el sensor de temperatura en el círculo ambiental EEV</li> </ul>
F.774	<b>Fallo de sonda: Temp. entrada de aire</b>	<ul style="list-style-type: none"> <li>- Sensor no conectado o entrada del sensor cortocircuitada</li> </ul>	<ul style="list-style-type: none"> <li>- Comprobar el sensor y sustituir en caso necesario</li> <li>- Sustituir el mazo de cables</li> </ul>
F.785	<b>Unid. ventilador 2: ventilador bloqueado</b>	<ul style="list-style-type: none"> <li>- Falta la señal de confirmación para la rotación del ventilador</li> </ul>	<ul style="list-style-type: none"> <li>- Comprobar el conducto de aire y eliminar el bloqueo si es necesario</li> </ul>
F.788	<b>Circuito edificio: error en bomba</b>	<ul style="list-style-type: none"> <li>- La electrónica de la bomba de alta eficiencia ha detectado un fallo (p. ej. marcha en seco, bloqueo, sobretensión, subtensión) y ha procedido a desconectar bloqueando.</li> </ul>	<ul style="list-style-type: none"> <li>- Desconectar la corriente de la bomba de calor durante al menos 30 s</li> <li>- Comprobar el contacto enchufable en la placa de circuitos impresos</li> <li>- Comprobar la función de la bomba</li> <li>- Purgado del circuito del edificio</li> <li>- Comprobar la capacidad de paso de los tamices de impurezas</li> </ul>
F.817	<b>Error convertidor: compresor</b>	<ul style="list-style-type: none"> <li>- Defecto en el compresor (p. ej., cortocircuito)</li> <li>- Defecto en el convertidor</li> <li>- Cable de conexión al compresor defectuoso o suelto</li> </ul>	<ul style="list-style-type: none"> <li>- Medir la resistencia de bobinado en el compresor</li> <li>- Medir la salida del convertidor entre las 3 fases, (debe ser &gt; 1 kΩ)</li> <li>- Comprobar el mazo de cables y las conexiones rápidas</li> </ul>

## Anexo

Código	Significado	Causa	Solución
F.818	<b>Error convertidor: Tensión de red</b>	<ul style="list-style-type: none"> <li>- Tensión de red incorrecta para el funcionamiento del convertidor</li> <li>- Bloqueo por parte de la empresa de suministro de energía</li> </ul>	<ul style="list-style-type: none"> <li>- Medir la tensión de red y corregir en caso necesario</li> <li>- La tensión de red debe situarse entre 195 V y 253 V.</li> </ul>
F.819	<b>Error convertidor: Sobrecalentamiento</b>	<ul style="list-style-type: none"> <li>- Sobrecalentamiento interno del convertidor</li> </ul>	<ul style="list-style-type: none"> <li>- Enfriar el convertidor y reiniciar el producto</li> <li>- Comprobar la trayectoria del aire del convertidor</li> <li>- Comprobar el funcionamiento del ventilador</li> <li>- Se ha superado la temperatura ambiente máxima de la unidad exterior de 46 °C.</li> </ul>
F.820	<b>Error de conexión: bomba circ edificio</b>	<ul style="list-style-type: none"> <li>- La bomba no devuelve ninguna señal a la bomba de calor</li> </ul>	<ul style="list-style-type: none"> <li>- Comprobar si está dañado el cable de la bomba y sustituir en caso necesario</li> <li>- Sustituir la bomba</li> </ul>
F.821	<b>Fallo de sonda: temp. ida calent. inmersión</b>	<ul style="list-style-type: none"> <li>- Sensor no conectado o entrada del sensor cortocircuitada</li> <li>- Las dos sondas de temperatura de ida de la bomba de calor están defectuosas</li> </ul>	<ul style="list-style-type: none"> <li>- Comprobar el sensor y sustituir en caso necesario</li> <li>- Sustituir el mazo de cables</li> </ul>
F.823	<b>Interruptor temp gas caliente abierto</b>	<ul style="list-style-type: none"> <li>- El termostato de gas caliente desconecta la bomba de calor cuando la temperatura en el circuito refrigerante es demasiado elevada. Después de un tiempo de espera se produce otro intento de inicio de la bomba de calor. Tras tres intentos de arranque fallidos consecutivos se emite un mensaje de error.</li> <li>- Temperatura del circuito de refrigerante máx.: 130 °C</li> <li>- Tiempo de espera: 5 min (la primera vez que se produce)</li> <li>- Tiempo de espera: 30 minutos (la segunda vez y posteriores)</li> <li>- Restablecimiento del contador de errores cuando se dan ambas condiciones: <ul style="list-style-type: none"> <li>- Demanda de calor sin desconexión anticipada</li> <li>- 60 min de funcionamiento ininterrumpido</li> </ul> </li> </ul>	<ul style="list-style-type: none"> <li>- Comprobar EEV</li> <li>- Sustituir en caso necesario el tamiz de impurezas del circuito refrigerante</li> </ul>
F.825	<b>Fallo de sonda: temp. entrada condensador</b>	<ul style="list-style-type: none"> <li>- Sensor de temperatura del circuito refrigerante (vaporoso) no conectado o entrada del sensor cortocircuitada</li> </ul>	<ul style="list-style-type: none"> <li>- Comprobar la sonda y el cable y sustituir si es necesario</li> </ul>
F.1100	<b>Calent. inmers.: LTS abierto</b>	<p>El limitador de temperatura de seguridad de la calefacción adicional eléctrica está abierto debido a:</p> <ul style="list-style-type: none"> <li>- Un flujo volumétrico demasiado bajo o aire en el circuito del edificio</li> <li>- Calentador de inmersión funcionando con circuito del edificio sin rellenar</li> <li>- El funcionamiento del calentador de inmersión con temperaturas de ida superiores a 95 °C dispara el fusible del limitador de temperatura de seguridad y requiere una sustitución</li> <li>- Alimentación de calor procedente de otras fuentes en el circuito del edificio</li> </ul>	<ul style="list-style-type: none"> <li>- Comprobar la circulación de la bomba del circuito del edificio</li> <li>- Si es necesario, abrir las llaves de corte</li> <li>- Sustituir el limitador de temperatura de seguridad</li> <li>- Disminuir o contrarrestar el aporte de calor de otras fuentes</li> <li>- Comprobar la capacidad de paso de los tamices de impurezas</li> </ul>

Código	Significado	Causa	Solución
F.1117	<b>Compresor: fallo de fases</b>	<ul style="list-style-type: none"> <li>- Fusible defectuoso</li> <li>- Conexiones eléctricas defectuosas</li> <li>- Tensión de red demasiado baja</li> <li>- Suministro eléctrico compresor/tarifa reducida no conectado</li> <li>- Bloqueo de la empresa de suministro de energía superior a tres horas</li> </ul>	<ul style="list-style-type: none"> <li>- Comprobar fusible</li> <li>- Comprobación de las conexiones eléctricas</li> <li>- Comprobar la tensión en la conexión eléctrica de la bomba de calor</li> <li>- Limitar el bloqueo de la empresa suministradora de electricidad a menos de tres horas</li> </ul>
F.1120	<b>Calent. inmers.: fallo de fases</b>	<ul style="list-style-type: none"> <li>- Defecto de la calefacción adicional eléctrica</li> <li>- Conexiones eléctricas mal apretadas</li> <li>- Tensión de red demasiado baja</li> </ul>	<ul style="list-style-type: none"> <li>- Comprobar la calefacción adicional eléctrica y su suministro eléctrico</li> <li>- Comprobar conexiones eléctricas</li> <li>- Medir la tensión en la conexión eléctrica de la calefacción adicional eléctrica</li> </ul>
F.9998	<b>Error de conexión: Bomba de calor</b>	<ul style="list-style-type: none"> <li>- Cable eBus no conectado o conectado incorrectamente</li> <li>- Unidad exterior sin tensión de suministro</li> </ul>	<ul style="list-style-type: none"> <li>- Comprobar los conductos de unión entre la placa de circuitos impresos de conexión a la red y la placa de circuitos impresos del regulador con unidad interior y exterior</li> </ul>

## G Códigos de diagnóstico

Código	Descripción
D.000	Rendimiento energético de la calefacción del día actual
D.001	Rendimiento energético de la refrigeración del día actual
D.002	Rendimiento energético del agua caliente sanitaria del día actual
D.007	Temperatura de consigna del agua caliente
D.014	Rendimiento energético mensual de la calefacción
D.015	Factor de trabajo: mes calefacción
D.016	Rendim. energ. total calefacción
D.017	Fact. de trabajo total calefacción
D.018	Rendim. energ.: mes ACS
D.019	Factor de trabajo: mes ACS
D.022	Rendim. energ. total ACS
D.023	Fact. de trabajo total ACS
D.028	Valor nominal día
D.029	Activación de la refrigeración manual
D.030	Tiempo restante de bloqueo del compresor
D.031	Valor nominal de ida del circuito de la bomba de calor
D.032	Temperatura de ida del circuito de la bomba de calor
D.033	Energía integral
D.035	Potencia de refrigeración
D.036	Consumo eléctrico
D.037	Modulación del compresor
D.038	Temperatura de entrada del aire
D.042	Rendimiento energético mes refrigeración
D.043	Factor de trabajo del modo refrigeración al mes

## Anexo

Código	Descripción
D.044	Rendimiento energético total refrigeración
D.045	Factor de trabajo del modo refrigeración total
D.060	Circuito del edificio caudal
D.061	Circuito del edificio presión de agua
D.063	Versión de software de la unidad interior y exterior
D.064	Contador de horas operativas totales
D.065	Contador de horas operativas calefacción
D.067	Contador de horas operativas refrigeración
D.068	Contador de horas operativas agua caliente sanitaria
D.070	Contador de horas operativas calefacción adicional totales
D.073	Consumo de energía de la calefacción adicional total
D.074	Inicios de la calefacción adicional
D.075	Procesos de cambio de agua caliente sanitaria 3WV
D.076	Consumo de energía calefacción adicional actual
D.077	Consumo de energía total
D.092	temperatura exterior medida
D.100	Contador de horas de servicio para compresor
D.101	Inicios del compresor
D.102	Contador de horas operativas para bomba del edificio
D.103	Inicio de bomba del edificio
D.106	Contador de horas de servicio para válvula de 4 vías
D.107	Cantidad de procesos de cambio válvula de 4 vías
D.113	Pasos EEV
D.130	Inicio compresor calefacción desde
D.131	Ajuste de la presión disponible (de la bomba) máx. en el modo de calefacción y refrigeración 200 - 900 mbar, paso 10 mbar, ajuste de fábrica: 900 mbar
D.133	Inicio compresor refrigeración desde 0-999 gradominutos, paso 1, ajuste de fábrica: 60 gradominutos
D.140	Reducción de ruido compresor 40 - 60 %, paso 1, ajuste de fábrica: 40 %
D.145	duración máxima del tiempo de bloqueo 0 - 9 h, paso 1, ajuste de fábrica: 5 h
D.148	Contador de procesos de conexión
D.166	Temperatura de retorno máxima
D.167	Histéresis de conexión del compresor 0 - 15 K, paso 1, ajuste de fábrica: 7 K
D.168	Modo de funcionamiento de agua caliente sanitaria 0 = ECO, 1 = Normal

Código	Descripción
D.169	Ánodo de corriente externa 0 = no apto o falta, 1 = OK, 2 = error
D.181	Horas de funcionamiento del ventilador 1
D.182	Arranques del ventilador 1
D.189	Reiniciar tpo. bloq.
D.190	Reiniciar tiempo de bloqueo 0: no, 1: sí
D.191	Restablecimiento de los datos estadísticos 0: no, 1: sí
D.192	Restaurar ajuste de fábrica 0: no, 1: sí
D.194	Horas de funcionamiento del ventilador 2
D.195	Arranques del ventilador 2
D.225	Tiempo de bloqueo tras la conexión del suministro de tensión 0 - 120 min, paso 1, ajuste de fábrica: 0
D.226	Límite de potencia de la calefacción adicional 230 V: 1 - 6 kW, 400 V: 1 - 9 kW
D.227	Tecnología refrig. 0: ninguna, 1: refrigeración activa, ajuste de fábrica: 0
D.230	Modo calentador por inmersión adicional 0 = desc., 1 = calentar, 2 = agua caliente sanitaria, 3 = calentar + agua caliente sanitaria
D.231	Límite de potencia de la unidad exterior (A) 6 - 8 kW: 13 - 16 A, 12 kW: 20 - 25 A
D.232	Circuito del edificio presión salina
D.231	Límite de potencia de la unidad exterior (A)
D.340	Regulador del sistema disponible 0 = no, 1 = sí
D.341	Secado de solado (0 = no; 1 = sí)
D.342	Inicio del secado de solado día 0 - 29 d
D.343	Temperatura de ida nominal refrigeración
D.344	Salida multifunción MA1
D.345	Curva calefacc. 0,1 - 4,0
D.346	Temperatura límite de calefacción 10 - 99 °C, paso 1, ajuste de fábrica: 21
D.347	Punto de bivalencia calefacción -30 - +20 °C, paso 1, ajuste de fábrica: 0
D.348	Punto de bivalencia ACS -20 - +20 °C, paso 1, ajuste de fábrica: -7
D.349	Punto alternativo calefacción -21 - +20 °C, paso 1, ajuste de fábrica: -21
D.350	Temperatura máx. de ida 15 - 90 °C, paso 1, ajuste de fábrica: 55
D.351	Temperatura de ida mínima 15 - 90 °C, paso 1, ajuste de fábrica: 15

## Anexo

Código	Descripción
D.352	Activar modo calefacción 0 = apagado, 1 = encendido
D.353	Activar modo de agua caliente sanitaria 0 = apagado, 1 = encendido
D.354	Funcionamiento de emergencia calefacción adicional (0 = desc.; 1 = calentar; 2 = agua caliente sanitaria; 3 = calentar + agua caliente sanitaria)
D.355	Funcionamiento de emergencia calefacción adicional 0 = desc., 1 = calefacción, 2 = agua caliente sanitaria, 3 = calefacción + agua caliente sanitaria
D.356	SM relé 0: nada, 1: error, 2: calefacción adicional externa, 3: válvula externa de conmutación calefacción/sobrealimentación
D.357	Histéresis de reconexión de agua caliente sanitaria 3 – 20 K, paso 1, ajuste de fábrica: 5 K
D.358	Conexión a la red calentador de inmersión 0: 230 V, 1: 400 V
D.359	Temperatura del acumulador actual
D.360	Subsanar error del interruptor de alta presión 0: no, 1: sí
D.362	Tiempo restante de bloqueo del calentador de inmersión
D.363	Compresor temperatura de ida refrigeración histéresis 0 – 15 K, paso 1, ajuste de fábrica: 7 K
D.364	Restablecer mensajes de mantenimiento 0: no, 1: sí
D.365	Boost del ventilador (el ventilador gira más rápido) 0: no, 1: sí

## H Vista general de los programas de prueba

Código	Descripción
P04	Modo de calefacción
P06	Purgado del circuito del edificio
P11	refrigeración
P12	Descongelación
P26	Modo de agua caliente
P27	Calent. inmersión
P29	Alta presión
P30	Vaciado de la unidad interior

## I Vista del test del sensor y componentes

Código	Descripción
A.01	Bomba circuito edificio
A.02	Válvula de prioridad calefacción/agua caliente sanitaria
A.05	Potencia de la bomba de sistema
A.06	Potencia de la bomba de recirculación
A.17	Potencia del ventilador
A.19	Acumulador de condensación de la línea helicoidal de calefacción
A.20	Válvula de 4 vías
A.21	Posición de la válvula de EEV
A.23	Compresor espiral calentadora
A.35	Salida UV1
A.40	Temperatura de ida
A.41	Temperatura de retorno
A.42	Presión del circuito del edificio
A.43	Caudal del circuito del edificio
A.44	Temperatura del acumulador SP1
A.46	Termostato de máxima S20
A.47	Temperatura VF1
A.48	Temperatura de la entrada de aire
A.55	Temperatura en la salida del compresor
A.56	Temperatura en la entrada del compresor
A.57	Temperatura de la entrada del condensador
A.59	Temperatura de la salida del condensador
A.63	Alta presión
A.67	Interruptor de alta presión
A.69	Temperatura exterior
A.70	Temperatura del sistema
A.71	Estado DCF
A.72	Entrada EVU
A.85	Temperatura evaporación
A.86	Temperatura condensación
A.87	Consigna de sobrecalentamiento
A.88	Sobrecalentamiento medido
A.90	Subenfriamiento medido
A.93	Velocidad del compresor
A.119	Salida MA1
A.123	Interruptor de temperatura de la salida del compresor
A.124	Limitador de temperatura de seguridad de la calefacción adicional
A.125	Entrada multifunción ME
A.126	Salida MA2
A.127	Salida MA3

## Anexo

### J Calefacción adicional 5,4 kW

Válido para productos con una potencia de calefacción de 6 kW y 8 kW

regulación interna de los niveles de potencia	Potencia absorbida	Valor de ajuste
0	0,0 kW	
1	0,9 kW	1 kW
2	1,1 kW	
3	1,7 kW	
4	2,0 kW	2 kW
5	2,8 kW	3 kW
6	3,7 kW	4 kW
7	4,5 kW	5 kW
8	5,4 kW	6 kW

### K Calefacción adicional de 8,54 kW a 230 V

Válido para productos con una potencia de 12 kW

regulación interna de los niveles de potencia a 230V	Potencia absorbida	Valor de ajuste
0	0,0 kW	
1	0,7 kW	1 kW
2	1,2 kW	
3	1,8 kW	2 kW
4	2,2 kW	3 kW
5	3,2 kW	
6	3,8 kW	4 kW
7	4,7 kW	5 kW
8	5,4 kW	6 kW


### L Calefacción adicional de 8,54 kW a 400 V

Válido para productos con una potencia de 12 kW

regulación interna de los niveles de potencia a 400V	Potencia absorbida	Valor de ajuste
0	0,0 kW	
1	0,7 kW	1 kW
2	1,2 kW	
3	1,8 kW	2 kW
4	2,3 kW	
5	3,0 kW	3 kW
6	3,9 kW	4 kW
7	4,7 kW	5 kW
8	5,6 kW	6 kW
9	6,2 kW	
10	7,0 kW	7 kW
11	7,9 kW	8 kW
12	8,5 kW	9 kW



**M Trabajos de revisión y mantenimiento**

#	Trabajo de mantenimiento	Intervalo	
1	Comprobación de la presión previa del vaso de expansión	Anual	39
2	Limpieza del acumulador de agua caliente sanitaria	En caso necesario, al menos cada 2 años	
3	Comprobar la suavidad de la válvula de prioridad (óptica-mente/acústicamente)	Anual	
4	Comprobar el circuito refrigerante, retirar el óxido y aceite	Anual	
5	Comprobar las cajas de la electrónica eléctricas, retirar el polvo de las ranuras de ventilación	Anual	
6	Comprobar el amortiguador de vibraciones en los conductos de refrigerante	Anual	

**N Valores característicos del sensor de temperatura, circuito refrigerante**

Sondas: TT125, TT135, TT610

Temperatura (°C)	Resistencia (ohmios)
-40	327344
-35	237193
-30	173657
-25	128410
-20	95862
-15	72222
-10	54892
-5	42073
0	32510
5	25316
10	19862
15	15694
20	12486
25	10000
30	8060
35	6535
40	5330
45	4372
50	3605
55	2989
60	2490
65	2084
70	1753
75	1481
80	1256
85	1070
90	916
95	786
100	678
105	586
110	509
115	443
120	387
125	339

## Anexo

Temperatura (°C)	Resistencia (ohmios)
130	298
135	263
140	232
145	206
150	183
155	163

### O Valores característicos de los sensores de temperatura internos, circuito hidráulico

Sondas: TT620 TT650

Temperatura (°C)	Resistencia (ohmios)
0	33400
5	25902
10	20247
15	15950
20	12657
25	10115
30	8138
35	6589
40	5367
45	4398
50	3624
55	3002
60	2500
65	2092
70	1759
75	1486
80	1260
85	1074
90	918
95	788
100	680
105	588
110	510

### P Valores característicos de los sensores de temperatura VR10, temperatura del acumulador

Temperatura (°C)	Resistencia (ohmios)
-40	88130
-35	64710
-30	47770
-25	35440
-20	26460
-15	19900
-10	15090
-5	11520
0	8870

Temperatura (°C)	Resistencia (ohmios)
5	6890
10	5390
15	4240
20	3375
25	2700
30	2172
35	1758
40	1432
45	1173
50	966
55	800
60	667
65	558
70	470
75	397
80	338
85	288
90	248
95	213
100	185
105	160
110	139
115	122
120	107
125	94
130	83
135	73
140	65
145	58
150	51

### Q Valores característicos de la sonda de temperatura exterior VRC DCF

Temperatura (°C)	Resistencia (ohmios)
-25	2167
-20	2067
-15	1976
-10	1862
-5	1745
0	1619
5	1494
10	1387
15	1246
20	1128
25	1020
30	920
35	831
40	740

## R Datos técnicos



### Indicación

Los siguientes datos de rendimiento son válidos para productos nuevos con intercambiadores de calor limpios.

### Datos técnicos: generalidades

	HA 6-5 WSB	HA 8-5 WSB	HA 12-5 WSB
Dimensiones del producto, anchura	440 mm	440 mm	440 mm
Dimensiones del producto, altura	720 mm	720 mm	720 mm
Dimensiones del producto, profundidad	350 mm	350 mm	350 mm
Peso, sin embalaje	23 kg	24 kg	26,5 kg
Tensión asignada	230 V (+10%/-15%), 50 Hz, 1~/N/PE	230 V (+10%/-15%), 50 Hz, 1~/N/PE	230 V (+10%/-15%), 50 Hz, 1~/N/PE
Tensión asignada	400 V (+10%/-15%), 50 Hz, 3~/N/PE	400 V (+10%/-15%), 50 Hz, 3~/N/PE	400 V (+10%/-15%), 50 Hz, 3~/N/PE
Potencia nominal, máxima	5,4 kW	5,4 kW	8,8 kW
Corriente asignada, máxima	23,50 A (230 V), 14,50 A (400 V)	23,50 A (230 V) 14,50 A (400 V)	23,50 A (230 V), 14,00 A (400 V)
Tipo de protección	IP 10B	IP 10B	IP 10B
Categoría de sobretensión	II	II	II
Tipo de fusible, característica C, de retardo, conmutación tripolar (interrupción de los tres cables de conexión de red mediante una única conmutación)	dimensionar según el esquema de conexiones seleccionado	dimensionar según el esquema de conexiones seleccionado	dimensionar según el esquema de conexiones seleccionado
Conexiones del circuito de calefacción	G 1"	G 1"	G 1"
Conexiones del acumulador de agua caliente	G 1"	G 1"	G 1"

### Datos técnicos: circuito de calefacción

	HA 6-5 WSB	HA 8-5 WSB	HA 12-5 WSB
Material en el circuito de calefacción	Cobre, aleación de cobre-zinc, acero inoxidable, caucho de etileno propileno dieno, latón, acero, material compuesto	Cobre, aleación de cobre-zinc, acero inoxidable, caucho de etileno propileno dieno, latón, acero, material compuesto	Cobre, aleación de cobre-zinc, acero inoxidable, caucho de etileno propileno dieno, latón, acero, material compuesto
calidad del agua admisible	sin protección contra las heladas o corrosión. Descalcifique el agua de calefacción a partir de una dureza del agua de 3,0 mmol/l (16,8° dH) conforme a la directiva VDI2035 hoja 1.	sin protección contra las heladas o corrosión. Descalcifique el agua de calefacción a partir de una dureza del agua de 3,0 mmol/l (16,8° dH) conforme a la directiva VDI2035 hoja 1.	sin protección contra las heladas o corrosión. Descalcifique el agua de calefacción a partir de una dureza del agua de 3,0 mmol/l (16,8° dH) conforme a la directiva VDI2035 hoja 1.
Presión de servicio mín.	0,05 MPa (0,50 bar)	0,05 MPa (0,50 bar)	0,05 MPa (0,50 bar)
Presión de servicio máx.	0,3 MPa (3,0 bar)	0,3 MPa (3,0 bar)	0,3 MPa (3,0 bar)
Temperatura ida modo calefacción mín.	20 °C	20 °C	20 °C
Temperatura máx. de ida del modo calefacción con compresor	55 °C	55 °C	55 °C
Temperatura máx. de ida del modo calefacción con calefacción adicional	75 °C	75 °C	75 °C
Temperatura mín. de ida del modo refrigeración	7 °C	7 °C	7 °C

	HA 6-5 WSB	HA 8-5 WSB	HA 12-5 WSB
Temperatura máx. de ida del modo refrigeración.	25 °C	25 °C	25 °C
Caudal volumétrico nominal mín. con unidad exterior 4 kW	0,3 m³/h		
Caudal volumétrico nominal mín. con unidad exterior 6 kW	0,4 m³/h		
Caudal volumétrico nominal mín.		0,55 m³/h	
Caudal volumétrico nominal $\Delta T$ 5 K con unidad exterior 4 kW	0,54 m³/h		
Caudal volumétrico nominal $\Delta T$ 5 K con unidad exterior 6 kW	0,79 m³/h		
Caudal volumétrico nominal $\Delta T$ 5 K		1,02 m³/h	
Caudal volumétrico nominal $\Delta T$ 5 K con unidad exterior 12 kW			1,80 m³/h
Caudal volumétrico nominal $\Delta T$ 8 K con unidad exterior 4 kW	0,3 m³/h		
Caudal volumétrico nominal $\Delta T$ 8 K con unidad exterior 6 kW	0,4 m³/h		
Caudal volumétrico nominal $\Delta T$ 8 K		0,55 m³/h	
Caudal volumétrico nominal $\Delta T$ 8 K con unidad exterior 12 kW			1,18 m³/h
Presión disponible $\Delta T$ 5 K con unidad exterior 4 kW	71 kPa (710 mbar)		
Presión disponible $\Delta T$ 5 K con unidad exterior 6 kW	68 kPa (680 mbar)		
Presión disponible $\Delta T$ 5 K		66 kPa (660 mbar)	
Presión disponible $\Delta T$ 5 K con unidad exterior 12 kW			51,5 kPa (515,0 mbar)
Presión disponible $\Delta T$ 8 K con unidad exterior 4 kW	71 kPa (710 mbar)		
Presión disponible $\Delta T$ 8 K con unidad exterior 6 kW	68 kPa (680 mbar)		
Presión disponible $\Delta T$ 8 K		73 kPa (730 mbar)	
Presión disponible $\Delta T$ 8 K con unidad exterior 12 kW			81 kPa (810 mbar)
Flujo volumétrico mín. con funcionamiento continuo en los límites de aplicación con unidad exterior 4 kW	0,3 m³/h		
Flujo volumétrico mín. con funcionamiento continuo en los límites de aplicación con unidad exterior 6 kW	0,4 m³/h		
Flujo volumétrico mín. con funcionamiento continuo en los límites de aplicación		0,55 m³/h	
Flujo volumétrico mín. con funcionamiento continuo en los límites de aplicación con unidad exterior 12 kW			1,18 m³/h
Flujo volumétrico máx. con funcionamiento continuo en los límites de aplicación con unidad exterior 4 kW	0,54 m³/h		
Flujo volumétrico máx. con funcionamiento continuo en los límites de aplicación con unidad exterior 6 kW	0,79 m³/h		

## Anexo

	HA 6-5 WSB	HA 8-5 WSB	HA 12-5 WSB
Flujo volumétrico máx. con funcionamiento continuo en los límites de aplicación		1,08 m <sup>3</sup> /h	
Flujo volumétrico máx. con funcionamiento continuo en los límites de aplicación con unidad exterior 12 kW			1,8 m <sup>3</sup> /h
Tipo de bomba	Bomba de alta eficiencia	Bomba de alta eficiencia	Bomba de alta eficiencia
Índice de eficiencia energética (EEI) de la bomba	≤ 0,2	≤ 0,2	≤ 0,23

### Datos técnicos: sistema eléctrico

	HA 6-5 WSB	HA 8-5 WSB	HA 12-5 WSB
Consumo eléctrico de la bomba de calefacción mín.	2 W	2 W	3 W
Consumo de energía eléctrica de la bomba de calefacción máx.	60 W	60 W	100 W
Consumo de energía eléctrica bomba de calefacción a A7/35 ΔT 5 K a 250 mbar pérdida de presión externa en el circuito de calefacción	20 W	20 W	40 W

### Datos técnicos: circuito de refrigerante

	HA 6-5 WSB	HA 8-5 WSB	HA 12-5 WSB
Material, conducto de refrigerante	Cobre	Cobre	Cobre
Técnica de conexión, conducto de refrigerante	Unión engatillada	Unión engatillada	Unión engatillada
Diámetro exterior, conducto de gas caliente	1/2 " (12,7 mm)	5/8 " (15,875 mm)	5/8 " (15,875 mm)
Diámetro exterior, conducto de líquido	1/4 " (6,35 mm)	3/8 " (9,575 mm)	3/8 " (9,575 mm)
Grosor mínimo de la pared, conducto de gas caliente	0,8 mm	0,95 mm	0,95 mm
Grosor mínimo de la pared, conducto de líquido	0,8 mm	0,8 mm	0,8 mm
Refrigerante, tipo	R410A	R410A	R410A
Refrigerante, Global Warming Potential (GWP)	2088	2088	2088



#### Indicación

Para obtener toda la información necesaria y específica sobre la instalación Split y sobre los componentes de la unidad exterior, consulte las instrucciones de instalación correspondientes de la unidad exterior que se va a utilizar junto con la unidad interior actual.

## Índice de palabras clave

### B

Bomba de recirculación, conectar ..... 31

### C

Cableado ..... 30

Calefacción adicional ..... 29

Calefacción adicional eléctrica ..... 34

códigos de error ..... 37

Códigos de estado ..... 37

Comprobación, desconexión de alta presión ..... 39

Comprobación, presión de llenado, instalación de calefacción ..... 39

Comprobar, instalación eléctrica ..... 31

Conectar, bomba de recirculación ..... 31

Conexión a la red ..... 27

Conexión del acumulador ..... 25

Conexiones del circuito de calefacción ..... 25

Cualificación ..... 14

### D

Desconexión de alta presión ..... 39

diseño

    acceder ..... 35

Disposiciones ..... 16

Dispositivo de seguridad ..... 15

Distancias mínimas ..... 22

Documentación ..... 17

### E

Electricidad ..... 14

Eliminación, accesorios ..... 40

Eliminación, embalaje ..... 40

Eliminación, producto ..... 40

Eliminar el embalaje ..... 40

Encendido ..... 34

Espacios libres para montaje ..... 22

Esquema ..... 15

Estado de funcionamiento ..... 37

### F

Función de protección antihielo ..... 17

Funcionamiento de prueba ..... 39

### H

Heladas ..... 16

Herramienta ..... 16

Homologación CE ..... 20

### I

Instalación eléctrica, comprobar ..... 31

### L

Limitador de temperatura de seguridad ..... 17

Live Monitor ..... 37

Llenado y purgado ..... 33

### M

Mantenimiento ..... 38

Memoria de averías ..... 37

Modo de manejo ..... 31

### N

Nivel profesional autorizado

    acceder ..... 35

### P

Parámetros

    Restablecer ..... 37

peligro de escaldadura ..... 15

Peso ..... 22

Piezas de repuesto ..... 38

Placa de características ..... 19

Preparación del agua de calefacción ..... 32

preparar

    Reparación ..... 38

Presión de llenado

    Lectura ..... 35

Presión de llenado, comprobar, instalación de calefacción ..... 39

Presión disponible del producto ..... 36

Presión previa del vaso de expansión ..... 39

profesional autorizado ..... 14

Programas de comprobación

    Utilización ..... 35

Protección de bloqueo de la bomba ..... 17

### R

Refrigerante ..... 16

Reparación

    preparar ..... 38

restablecimiento

    todos los parámetros ..... 37

Revisión ..... 38

### S

Seguro contra la falta de agua ..... 17

Servicio técnico ..... 37

Símbolo de error ..... 35

Suministro eléctrico ..... 27

### T

Tareas de mantenimiento ..... 39

Tareas de revisión ..... 39

Temperatura de agua caliente ..... 15

Tensión ..... 14

Transporte ..... 15

### U

Utilización

    Programas de prueba ..... 35

Utilización adecuada ..... 14

### V

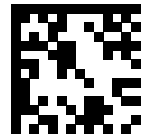
válvula de seguridad ..... 25

**Publisher/manufacturer**

**SDECCI SAS**

17, rue de la Petite Baratte – 44300 Nantes

Téléphone +33 24068 1010 – Fax +33 24068 1053



0020297146\_01

0020297146\_01 – 10.10.2019

**Supplier**

**SAUNIER DUVAL DICOSA S.A.U.**

Polígono Industrial Ugaldeguren III – Parcela 22

48170 Zamudio

Teléfono +3494 4896200 – Fax +3494 4896272

Atención al Cliente +34 902 455565 – Servicio Técnico Oficial +34 902 122202

[www.saunierduval.es](http://www.saunierduval.es)

© These instructions, or parts thereof, are protected by copyright and may be reproduced or distributed only with the manufacturer's written consent.