



IsoTwin MiConnect®

Caldera de 31 kW y 42 l con IsoDyn 3

Caldera conectable con solución MiGo Link opcional Módulo de conexión rápida, sin cables»

Agua caliente y calefacción al instante de forma inteligente

La solución ideal para instalaciones con gran demanda de ACS en nueva edificación, sus 31 kW de potencia y sus dos depósitos de 21 litros garantizan un suministro estable y continuado de agua caliente

Sistema de combustión FlameFit

- Ahorro y confort con una modulación 1:9
- Transformación a propano (G31) desde el panel de mandos en el momento de la puesta en marcha
- Supervisión continua de la combustión que lleva a un gran ahorro y a una gran seguridad incluso con funcionamiento de emergencia

IsoDyn 3 Mayor confort y ahorro también en el agua caliente

Acumulación dinámica de 42 litros incorporada, optimizada con Smart Tank Loading, que ahorra al aprender de los hábitos de consumo

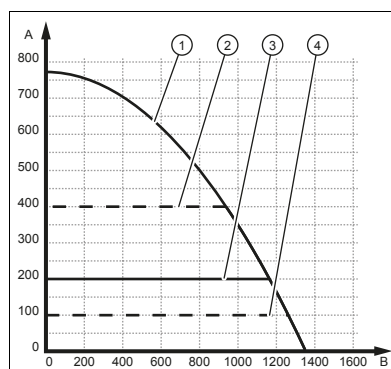
Nuevo diseño con nuevo panel de mandos con zonas táctiles y gran pantalla con gráficos, códigos y símbolos, de uso sencillo e intuitivo

Facilidad de instalación

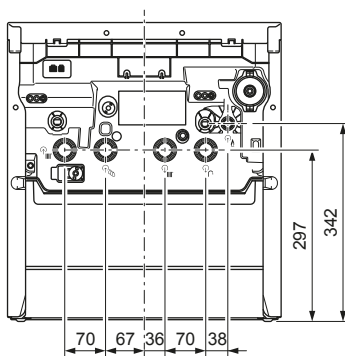
Mismo tamaño y mismos accesorios de instalación que la gama anterior

Control conectable MiSet cableado de serie

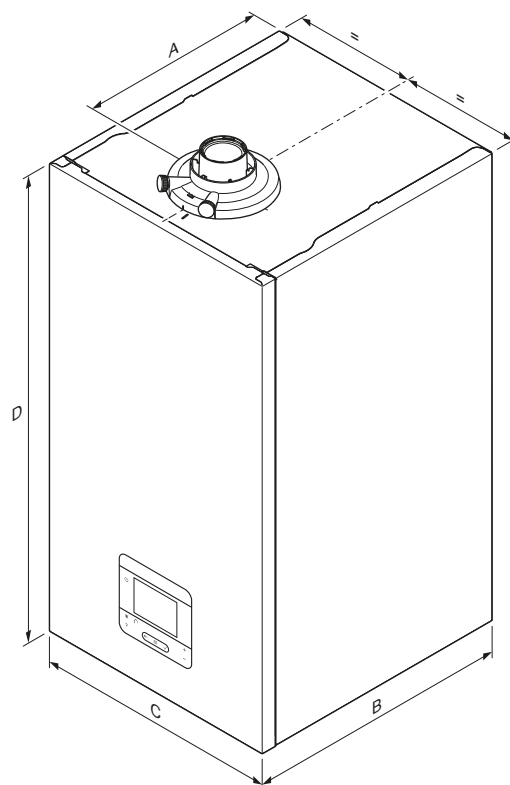
Puede conseguir etiqueta A+ conectando una sonda exterior cableada



- A Presión disponible [mbar]
 B Caudal del circuito de calefacción [l/h]
 1 Nivel de bombeo fijo, ajustable en el modo de funcionamiento 4
 2 Presión disponible máxima, ajustable en el modo de funcionamiento 2 ó 3
 3 Ajuste de fábrica, valor nominal para presión disponible, ajustable en el modo de funcionamiento 2
 4 Presión disponible mínima, ajustable en el modo de funcionamiento 3



Modelo	Ud	31
A	mm	361
B	mm	582
C	mm	470
D	mm	893



Datos técnicos

IsoTwin MiConnect®

Características	Ud	IsoTwin MiConnect®	
Modelo		31	
Nomenclatura		IsoTwin MiConnect® T 31-CS/1-C (N-ES)	
Referencia		125125233	
Control de serie		MiSet	
Tecnología de combustión		FlameFit	
Modulación		1:9	
Rendimiento ErP	%	94	
Nivel sonoro	dB(A)	43	
Eficiencia calefacción MiPro Sense (Rango A+++G)		A+	
Eficiencia calefacción MiSet (Rango A+++G)		A	
Eficiencia ACS / Perfil demanda (Rango A+-F)		A/XL	
Gas		Natural	
Transformación a Propano		Mediante parámetros del display	
Intercambiador primario		Acero inoxidable	
Calefacción			
Potencia útil calefacción (50/30 °C)	kW	3,8 - 27,6	
Potencia útil calefacción (80/60 °C)	kW	3,5 - 25,0	
Rendimiento PCI (50/30 °C)	%	108,3	
Rendimiento PCI (80/60 °C)	%	98	
Rango de temperatura		15-80	
Caudal (ΔT=20)	l/h	1.077	
Vaso expansión	l	12	
Máxima presión de trabajo	bar	3	
ACS			
Potencia ACS	kW	3,6 - 31,0	
Caudal (ΔT=30) Tª entrada 10 °C	l/min	21	
Rango de temperatura	°C	45-65	
Presión máxima admisible	bar	10	
Volumen ACS	l	42	
Otros			
Máx. consumo elec.	W	149	
Consumo en Stand-by (en espera)	W	< 2	
Protección Eléctrica		IPX5D	
Dimensiones			
Ancho x largo x profundo	mm	470x893x582	
Peso	kg	65	
Evacuación de humos¹			
60/100	Horizontal	m	8 + 1 codo 87°
	Vertical	m	8
80/125		m	23 + 3 codos 87°
80/80	Evacuación	m	33 + 3 codos 87° (30 máx. en la vertical)
	Toma de aire	m	8 + 1 codo 87° ²
Distancia de conexión a chimenea colectiva en depresión Ø60/100 - Ø80/125 mm		m	3 + 3 codos 87°
Tipos homologados			C13, C33, C43, C53, C83, C93, B23P, B33
Certificado		CE	0063DL3987


Datos de las nuevas calderas provisionales

(1) Datos orientativos. Consultar instrucciones de evacuación de humos

(2) Sólo si la aspiración y evacuación están en fachadas o vertientes contrapuestas

**Soluciones eficientes para
Calefacción y Climatización**

saunierduval.es

 saunierduval.es
 @saunierduval
 saunier-duval-espana
 @saunierduval_es
 SaunierDuvalSP

**Soporte para
el profesional
A TU LADO
912 875 875**



Saunier Duval