



Chimney Systems

Soluciones innovadoras en chimeneas y conductos

Hostelería y Servicios

Hospitales | Residencias | Centros Comerciales



Resistencia al fuego EI



Bajantes de ropa y RSU



Aire acondicionado

Guía Tarifa

2022

Junio

¡Novedades!

EI120+ | Compuerta de cierre de bajantes
Sistema de aspiración dinámico

dinak.com



1. Resistencia al fuego - Campanas de cocinas industriales

Dinak ha sido el primer fabricante español en obtener las certificaciones de Resistencia al Fuego para conductos de ventilación, según norma de ensayos UNE-EN 1366-1 exigidas por el Código Técnico en el caso de que den servicio a Campanas de Cocina de potencia superior a 20 kW y se cumplan las condiciones específicas para ello.



PÁGINA

1.1 Normativa sobre Resistencia al Fuego - Campanas Industriales

2

1.2 Dinak EI30

1.2.1 Presentación gama

4

1.2.2 Tarifa EI30 con junta 304/304

6

1.2.3 Tarifa EI30 con junta 304/GALVA

11

2. Resistencia al fuego - Paso de sectorizaciones

Cuando los conductos atraviesan sectorizaciones de incendio, es necesario mantener la misma clasificación de incendio que la compartimentación atravesada.

Dinak dispone de la gama adecuada para ello, con todos los Informes de Clasificación exigidos para cada uno de los ensayos realizados, tanto en montaje vertical como en horizontal, y tanto en fuego interior como fuego exterior.



PÁGINA

2.1 Normativa sobre Resistencia al Fuego - Paso de sectorizaciones

16

2.2 Dinak EI120+

2.2.1 Presentación gama

18

2.2.2 Tarifa EI120+ 304/304

20

3. Resistencia al fuego - Control de Humos de Incendio

La clasificación como Control de Humos de Incendio es independiente y a mayores de las requeridas para aplicaciones de ventilación, habiendo de superar ensayos de resistencia al fuego más restrictivos.

Además, según el RIPCI, los conductos de Control de Humos de incendio deberán disponer de un marcado CE según UNE-EN 12101-7. Dinak lo tiene para conductos Monosector y Multisector.



PÁGINA

3.1 Normativa sobre Resistencia al Fuego - Control de Humos de incendio

24

3.2 Dinak EI120+

3.2.1 Presentación gama

25

3.3 Dinak XT

3.3.1 Presentación gama

26

3.3.2 Tarifa XT 304

27

4. Bajante de Ropa y Residuos Sólidos Urbanos

Esta gama está destinada al transporte por gravedad de materiales diversos embolsados, como ropa o diversas fracciones de Residuos Sólidos Urbanos (RSU).

Publicamos nuestro primer catálogo en el año 1998 y, desde entonces, hemos instalado esta gama en constante mejora y, adaptada a las necesidades del mercado.

	PÁGINA
4.1 Normativa sobre bajantes de ropa y residuos	30
4.2 Dinak Bajantes	
4.2.1 Presentación gama	31
4.2.2 Componentes	32
4.2.3 Tarifa Bajantes 304	36
4.2.4 Formulario toma de datos	39



5. Aire acondicionado - Red de impulsión y retorno

Diseñamos y fabricamos este producto, destinado a la impulsión y extracción de aire.

El primer objetivo fue la industria del sector alimentario y, más adelante, montajes de aire acondicionado en locales con conducto visto, ya sea por razones estéticas o por problemas de altura.

	PÁGINA
5.1 Aire acondicionado - red impulsión	
5.1.1 Presentación gama	40
5.1.2 Componentes específicos	41
5.2 Aire acondicionado - red retorno	
5.2.1 Presentación gama	42
5.2.2 Componentes específicos	42
5.3 Tarifas	
5.3.1 Dinakair simple pared 304	44
5.3.2 Dinakair doble pared GALVA/304	46
5.3.3 Dinakair retorno 304	48





El Documento Básico SI de seguridad en caso de incendio del Código Técnico de la Edificación (CTE) es de obligado cumplimiento en las instalaciones de conductos de ventilación y extracción de cocinas industriales. Los aspectos más relevantes relacionados con las campanas de cocinas industriales se detallan a continuación:

LOCALES Y ZONAS DE RIESGO ESPECIAL: COCINAS INDUSTRIALES

El Documento Básico SI 1 del CTE en su apartado 2, define las **Cocinas Industriales como aquellas Cocinas cuya potencia instalada es superior a 20 kW ($P_{inst} > 20 \text{ kW}$)** y, por lo tanto, son consideradas como locales de **Riesgo Especial**.

Los locales de **Riesgo Especial deberán estar compartimentados del resto del edificio** para evitar la propagación en caso de incendio.

Como excepción a esta regla, el DB SI 1 recoge que **en usos distintos de Hospitalario y Residencial Público no se consideran locales de riesgo especial las Cocinas cuyos aparatos estén protegidos con un sistema automático de extinción**.

La clasificación de Resistencia al Fuego de los elementos que delimitan la compartimentación de incendios de la Cocina y/o local, viene fijada por el nivel de Riesgo de la Cocina, que a su vez, está condicionado por la potencia instalada según se recoge en la Tabla 1.

Riesgo bajo	Riesgo medio	Riesgo alto
$20 < P_{inst} \leq 30 \text{ kW}$	$30 < P_{inst} \leq 50 \text{ kW}$	$P_{inst} > 50 \text{ kW}$
EI 90	EI 120	EI 180

Tabla 1 : Resistencia al fuego de las paredes, techos y puertas que delimitan sectores de incendio de cocinas compartimentadas

REQUISITOS EI CONDUCTOS DE EXTRACCIÓN

El DB SI del CTE recoge dos escenarios:

Cocinas industriales NO COMPARTIMENTADAS del resto del edificio

Este apartado es aplicable a todos los locales integrados en edificios de uso distinto al Hospitalario o Residencial Público que dispongan de un **sistema automático de extinción**.

Este es el tipo de instalación que nos encontramos de forma más habitual en el mercado. La instalación de los sistemas automáticos de extinción está regulada por ordenanzas municipales en función de la potencia instalada en la cocina, las cuales son cada vez más exigentes, siendo lo más habitual exigir la instalación de estos sistemas automáticos de extinción en todas las Cocinas Industriales.

Un ejemplo de este tipo de instalaciones serían los **bajos comerciales de un edificio de viviendas**.

En este tipo de locales, los requisitos que deben cumplir los **conductos de extracción** son:

Requisitos generales

- Los conductos deben ser independientes de toda otra extracción y/o ventilación, y exclusivos para cada cocina.
- No deben existir compuertas cortafuego en el interior de estos conductos.
- Deben disponer de registros para inspección y limpieza, ensayados y certificados conjuntamente con el conducto de extracción, en los cambios de dirección con ángulos mayores de 30° y cada 3 m como máximo de tramo horizontal.

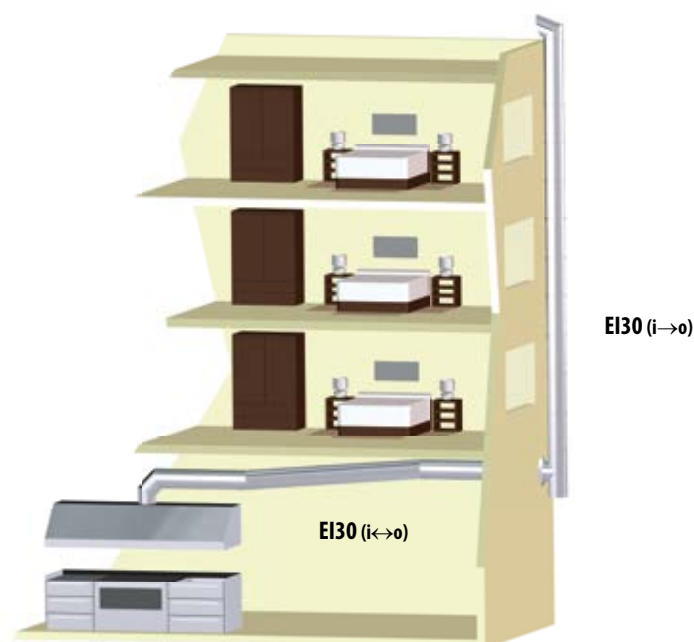
Recorrido interior

- Clasificación **EI 30 (i↔o)** a lo largo de todo su trazado, en sus diferentes configuraciones.

Recorrido exterior

- Clasificación al menos **EI 30 (i→o)** cuando discurra por el exterior a menos de 1,5 m de zonas de fachada que no sean al menos EI 30, o de balcones, terrazas o huecos practicables de la fachada.

Si este conducto, a lo largo de su trazado, **atraviesa una zona compartimentada, no será de aplicación lo anteriormente expuesto**, y deberá aplicarse lo que se indica en los apartados siguientes, **Cocinas Industriales COMPARTIMENTADAS del resto del edificio**.



Cocinas Industriales COMPARTIMENTADAS del resto del edificio

■ Conducto de extracción atravesando ÚNICAMENTE UNA COMPARTIMENTACIÓN DE INCENDIOS

Deberán estar compartimentadas todas las Cocinas Industriales integradas en locales de uso Hospitalario o Residencial Público, así como las ubicadas en locales destinados a otros usos que no dispongan de un sistema automático de extinción, o cuya potencia no protegida exceda de 20kW.

Un ejemplo de este tipo de instalaciones sería la cocina de un Hospital o la de un Hotel.

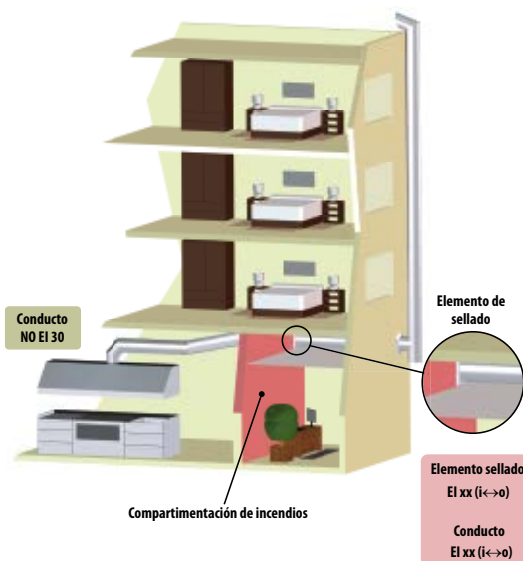
Para estos locales, los requisitos que deben cumplir los conductos, además de lo indicado en el apartado anterior como "Requisitos generales", serían:

Dentro del sector de incendios en el que se encuentra la cocina

- El conducto no tiene por qué estar clasificado como conducto EI 30, por ser éste un riesgo aislado del resto del edificio.

En el sector de incendios contiguo al de la Cocina y/o recinto

- El **elemento pasante** deberá tener una clasificación de **Resistencia al Fuego EI xx (ho i↔o)** o **EI xx (ve i↔o)**, para disposición horizontal o vertical, respectivamente, siendo xx al menos el tiempo de clasificación de Resistencia al Fuego indicada en la **Tabla 1** en función del nivel de riesgo del local.
- El tramo de conducto que discurre por el sector de incendios contiguo a la cocina deberá tener una clasificación de **Resistencia al Fuego EI xx (ho i→o)** o **EI xx (ve i→o)**, siendo xx al menos el tiempo de clasificación de Resistencia al Fuego indicada en la **Tabla 1**.



■ Conducto de extracción atravesando MÁS DE UNA COMPARTIMENTACIÓN DE INCENDIOS

Ejemplo de esto sería la cocina de un Hotel donde el conducto de extracción atraviesa el almacén de residuos.

En aquellos casos en los que el conducto de extracción **atraviesa al menos una compartimentación de incendios a mayores de la contigua** a la de la Cocina y/o local, éste deberá cumplir, además de lo indicado en apartados anteriores como "Requisitos generales", con las siguientes características en los sectores adicionales a la Cocina:

Dentro del sector de incendios en el que se encuentra la cocina

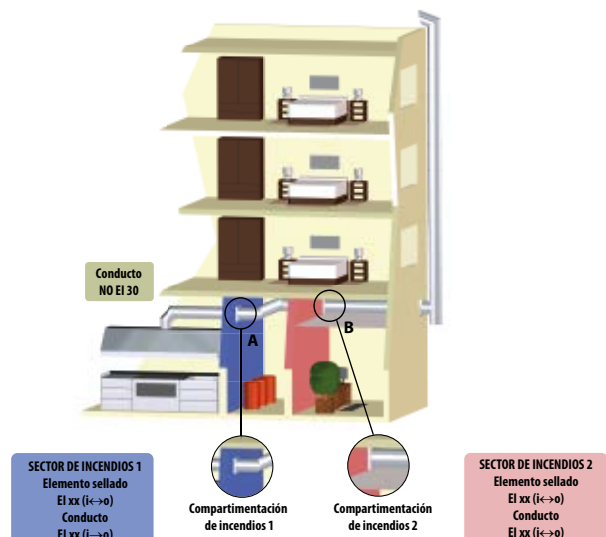
- El conducto no tiene por qué estar clasificado como conducto EI 30, por ser éste un riesgo aislado del resto del edificio.

En el sector de incendios contiguo al de la Cocina y/o local

- El **elemento pasante** deberá tener una clasificación de **Resistencia al Fuego EI xx (ho i↔o)** o **EI xx (ve i↔o)**, para disposición horizontal o vertical, respectivamente, siendo xx al menos el tiempo de clasificación de Resistencia al Fuego indicada en la **Tabla 1** en función del nivel de riesgo del local.
- El tramo de conducto que discurre por el sector de incendios contiguo a la cocina deberá tener una clasificación de **Resistencia al Fuego EI xx (ho i→o)** o **EI xx (ve i→o)**, siendo xx al menos el tiempo de clasificación de Resistencia al Fuego indicada en la **Tabla 1**.

En los sectores de incendios que se atraviesen a mayores del contiguo a la Cocina

- El elemento pasante deberá tener una clasificación de **Resistencia al Fuego EI xx (ho i↔o)** o **EI xx (ve i↔o)**, para disposición horizontal o vertical, respectivamente, siendo xx al menos el tiempo de clasificación de Resistencia al Fuego del sector atravesado.
- El tramo de conducto que discurre por el sector de incendios contiguo a la cocina deberá tener una clasificación de **Resistencia al Fuego EI xx (ho i↔o)** o **EI xx (ve i↔o)**, siendo xx al menos el tiempo de clasificación de Resistencia al Fuego del sector atravesado.



DINAK EI30

Conducto modular metálico de doble pared aislado con lana de roca, específicamente diseñado para extracción de campanas de cocina industriales.



0036 CPD 90220 019

DINAK EI30 con junta

1.4301 / 304 Ø125-600 EN 1856-1 T200 N1 W Vm L20040 O00
1.4404 / 316L Ø125-600 EN 1856-1 T200 N1 W V2 L50040 O00

DINAK EI30 con aro

1.4301 / 304 Ø125-300 EN 1856-1 T600 H1 W Vm L20040 G60
1.4404 / 316L Ø125-300 EN 1856-1 T600 H1 W V2 L50040 G60

Para ver designaciones hasta DN1000, consultar certificado CE de la gama

CLASIFICACIÓN RESISTENCIA AL FUEGO EI

- Clasificaciones de Resistencia al Fuego según UNE-EN 13501-3 para conductos de extracción de Campanas de Cocina Industriales de acuerdo con la última revisión del DB SI del CTE:

EI 30 ve (i↔o)

EI 30 ho (i↔o)

- Ensayos regulados según norma UNE-EN 1366-1, incluyendo registros de inspección

MATERIALES

- **Pared interior:** Inox AISI 304 (1.4301)
Inox AISI 316L (1.4404), para extraer gases altamente corrosivos
- **Pared exterior:** Inox AISI 304 (1.4301) acabado brillante
Inox AISI 316L (1.4404), para ambientes marinos u otros altamente corrosivos, acabado brillante
Acero Galvanizado (versión J) para montaje interior. Disponible hasta Ø600. Opcionalmente, lacado en color de la gama RAL
- **Aislamiento:** Lana de roca de 30 mm de espesor

CARACTERÍSTICAS

- Alta resistencia mecánica y estabilidad. Ensayos de compresión, tracción en las uniones y carga de viento realizados conforme a la norma UNE-EN 1859
- Materiales pertenecientes a la clase A1 de reacción al fuego
- Estanqueidad al agua de lluvia. Ensayado según norma UNE-EN 1856-1
- La versión EI30 con aro ha obtenido las máximas clasificaciones de estanqueidad al aire según las normas europeas UNE-EN 1443 de chimeneas (clase H1, hasta 5.000 Pa), y UNE-EN 1507 de conductos de ventilación (clase D3, hasta 2.000 Pa en sobrepresión, y 750 Pa en aspiración)

Diámetros disponibles: Ø125 a 1000 mm

EI30 CON JUNTA - APLICACIONES

- Para instalaciones con **baja presión** de extracción:
Hasta **40 Pa en sobrepresión**
Hasta **200 Pa en aspiración** (presión negativa)
- Incorpora una **junta de silicona** (Tmax = 200 °C) en las uniones entre elementos



EI30 CON ARO - APLICACIONES

- Para instalaciones con **alta presión** de extracción:
Hasta **5.000 Pa en sobrepresión** y **2.000 Pa en aspiración** (presión negativa)
- Incorpora un **aro de estanqueidad** perimetral en las uniones sobre el que se aplica un sellante de silicona neutra resistente a altas temperaturas



PRECIOS EI30 CON ARO

Los precios del EI30 con aro tienen un **incremento del 10%** con respecto a los del EI30 con junta

MÓDULOS CON COMPUERTA DE INSPECCIÓN CERTIFICADOS OBLIGATORIOS

Los registros de inspección diseñados por Dinak han sido **certificados según norma de ensayos UNE-EN 1366-1**, cumpliendo con ello las indicaciones de instalación de registros de inspección recogidas por el DB SI 1 del CTE:

- En cambios de dirección con ángulos mayores de 30°
- Cada 3 m como máximo en tramos horizontales

Estos registros han sido especialmente diseñados para mantener la estética general de la instalación a la vez que facilita las operaciones de limpieza de la chimenea, ya que **la compuerta de inspección se integra perfectamente en la geometría del conducto**, manteniendo la funcionalidad requerida a estos elementos.

Esta pieza está disponible en dos versiones: con la longitud de un módulo recto largo (20P) y con la longitud de un módulo recto medio (24P); lo que se traduce en mayor versatilidad y facilidad de adaptación a cada instalación en particular.

DINAK EI30



EJEMPLO DE INSTALACIÓN

DINAK EI30 para una **campana de cocina industrial**, cuya vertical discurre por el patio interior del edificio y a menos de 1,5 m de ventanas.

DINAK puede suministrar **Cajas de Extracción de humos de Cocina**, certificadas F_{400}^{90} según norma UNE-EN 12101-3:2016

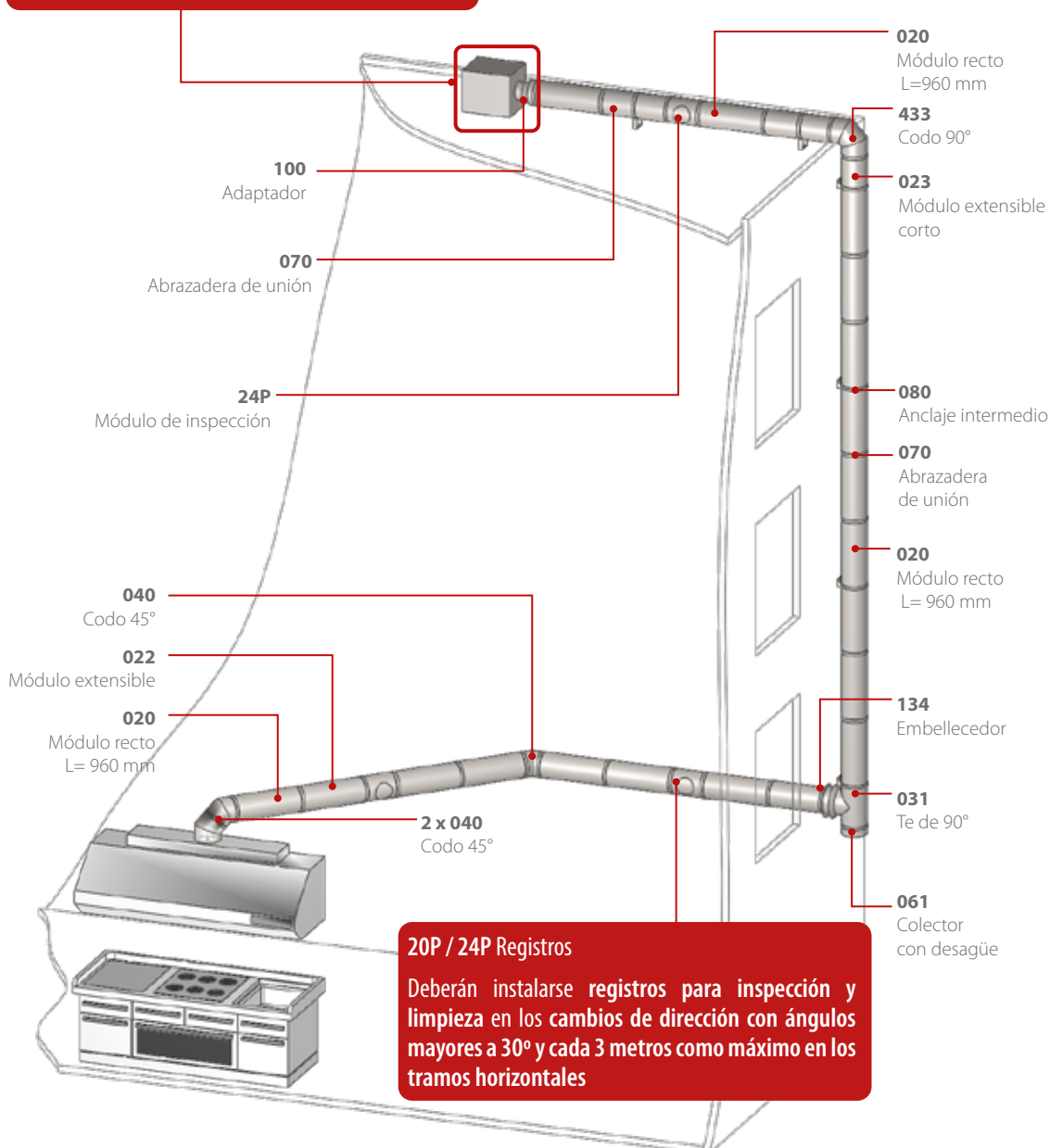


TABLA DE PESOS

Ø int (mm)	Ø ext (mm)	Aisl. (mm)	Peso (kg/m)
80	140	30	4,2
100	160	30	4,9
125	185	30	5,7
150	210	30	6,5
175	235	30	7,3
200	260	30	8
225	285	30	8,9
250	310	30	9,8
300	360	30	11,5
350	410	30	14,3
400	460	30	16
450	510	30	17,9
500	560	30	19,5
550	610	30	21,4
600	660	30	23,2
650	710	30	31,5
700	760	30	33,9
750	810	30	36,2
800	860	30	38,4
850	910	30	40,5
900	960	30	43
950	1010	30	45,2
1000	1060	30	47,5

EI30 con junta Int.304 / Ext.304

MÓDULOS RECTOS

020



Módulo recto L = 960 mm

Ø	Código	€
125	0300 12 020 J	148,36
150	0300 15 020 J	164,70
175	0300 17 020 J	183,11
200	0300 20 020 J	224,92
250	0300 25 020 J	285,66
300	0300 30 020 J	342,19
350	0300 35 020 J	388,61
400	0300 40 020 J	444,20
450	0300 45 020 J	486,30
500	0300 50 020 J	536,87
550	0300 55 020 J	586,76
600	0300 60 020 J	677,52

024



Módulo recto L = 460 mm

Código	€
0300 12 024 J	94,74
0300 15 024 J	104,98
0300 17 024 J	117,62
0300 20 024 J	143,08
0300 25 024 J	171,17
0300 30 024 J	191,33
0300 35 024 J	220,46
0300 40 024 J	259,45
0300 45 024 J	284,47
0300 50 024 J	382,83
0300 55 024 J	410,67
0300 60 024 J	462,14

025



Módulo recto L = 290 mm

Código	€
0300 12 025 J	80,46
0300 15 025 J	88,64
0300 17 025 J	100,96
0300 20 025 J	120,60
0300 25 025 J	146,59
0300 30 025 J	172,10
0300 35 025 J	191,44
0300 40 025 J	226,07
0300 45 025 J	248,80
0300 50 025 J	292,66
0300 55 025 J	312,93
0300 60 025 J	351,08

022



Extensible L = 550 – 900 mm

Código	€
0300 12 022 J	185,14
0300 15 022 J	205,61
0300 17 022 J	226,02
0300 20 022 J	271,95
0300 25 022 J	339,18
0300 30 022 J	391,26
0300 35 022 J	474,31
0300 40 022 J	575,19
0300 45 022 J	615,27
0300 50 022 J	632,97
0300 55 022 J	672,49
0300 60 022 J	764,61

023



Extensible L = 370 – 550 mm

Código	€
0300 12 023 J	144,27
0300 15 023 J	158,57
0300 17 023 J	176,99
0300 20 023 J	210,63
0300 25 023 J	254,98
0300 30 023 J	300,91
0300 35 023 J	348,56
0300 40 023 J	409,31
0300 45 023 J	453,23
0300 50 023 J	479,37
0300 55 023 J	504,91
0300 60 023 J	565,73

DESVÍOS

030



Te 135°

Ø	Código	€
125	0300 12 030 J	298,31
150	0300 15 030 J	323,20
175	0300 17 030 J	351,80
200	0300 20 030 J	404,81
250	0300 25 030 J	649,44
300	0300 30 030 J	739,23
350	0300 35 030 J	864,78
400	0300 40 030 J	1.188,36
450	0300 45 030 J	1.344,17
500	0300 50 030 J	1.367,05
550	0300 55 030 J	1.532,14
600	0300 60 030 J	1.771,31

031



Te 90°

Código	€
0300 12 031 J	181,75
0300 15 031 J	200,10
0300 17 031 J	271,68
0300 20 031 J	308,31
0300 25 031 J	372,95
0300 30 031 J	436,19
0300 35 031 J	725,09
0300 40 031 J	855,65
0300 45 031 J	949,89
0300 50 031 J	1.134,77
0300 55 031 J	1.240,74
0300 60 031 J	1.527,04

33A

NOVEDAD



Te 90° para aspiración con deflector

Código	€
0300 12 33A J	190,16
0300 15 33A J	210,36
0300 17 33A J	292,37
0300 20 33A J	327,68
0300 25 33A J	410,24
0300 30 33A J	479,81
0300 35 33A J	797,60
0300 40 33A J	941,22
0300 45 33A J	1.044,88
0300 50 33A J	1.248,25
0300 55 33A J	1.364,81
0300 60 33A J	1.679,75

040



Codo 45°

Código	€
0300 12 040 J	103,00
0300 15 040 J	113,55
0300 17 040 J	127,86
0300 20 040 J	149,27
0300 25 040 J	179,32
0300 30 040 J	213,02
0300 35 040 J	308,09
0300 40 040 J	367,37
0300 45 040 J	529,65
0300 50 040 J	597,29
0300 55 040 J	866,72
0300 60 040 J	1.012,08

042



Codo 30°

Código	€
0300 12 042 J	117,62
0300 15 042 J	127,86
0300 17 042 J	148,36
0300 20 042 J	171,76
0300 25 042 J	201,87
0300 30 042 J	239,61
0300 35 042 J	326,88
0300 40 042 J	391,99
0300 45 042 J	529,65
0300 50 042 J	597,29
0300 55 042 J	866,72
0300 60 042 J	1.012,08

INSPECCIÓN Y LIMPIEZA

044



Codo 15°

Ø	Código	€
125	0300 12 044 J	117,62
150	0300 15 044 J	127,86
175	0300 17 044 J	148,36
200	0300 20 044 J	171,76
250	0300 25 044 J	201,87
300	0300 30 044 J	239,61
350	0300 35 044 J	326,88
400	0300 40 044 J	391,99
450	0300 45 044 J	529,65
500	0300 50 044 J	597,29
550	0300 55 044 J	866,72
600	0300 60 044 J	1.012,08

433



Codo 90°

Código	€
0300 12 433 J	203,59
0300 15 433 J	225,47
0300 17 433 J	255,13
0300 20 433 J	296,19
0300 25 433 J	356,90
0300 30 433 J	423,39
0300 35 433 J	617,61
0300 40 433 J	738,70
0300 45 433 J	1.074,70
0300 50 433 J	1.214,71
0300 55 433 J	1.767,50
0300 60 433 J	2.066,82

20P



Módulo recto con inspección L = 960 mm

Código	€
0300 12 20P J	268,43
0300 15 20P J	284,76
0300 17 20P J	303,19
0300 20 20P J	345,02
0300 25 20P J	405,75
0300 30 20P J	462,27
0300 35 20P J	508,68
0300 40 20P J	564,28
0300 45 20P J	606,41
0300 50 20P J	656,93
0300 55 20P J	706,85
0300 60 20P J	797,59

24P



Módulo recto con inspección L = 460 mm

Código	€
0300 12 24P J	214,82
0300 15 24P J	225,08
0300 17 24P J	237,71
0300 20 24P J	263,16
0300 25 24P J	291,22
0300 30 24P J	311,41
0300 35 24P J	340,52
0300 40 24P J	379,56
0300 45 24P J	404,54
0300 50 24P J	502,92
0300 55 24P J	530,77
0300 60 24P J	582,22

523



Te de inspección L = 460 mm

Código	€
-	-
-	-
-	-
0300 20 523 J	236,84
0300 25 523 J	262,09
0300 30 523 J	280,26
0300 35 523 J	306,47
0300 40 523 J	341,58
0300 45 523 J	364,08
-	-
-	-
-	-

MÓDULOS FINALES

060



Colector de hollín

Ø	Código	€
125	0301 12 060 J	59,39
150	0301 15 060 J	64,40
175	0301 17 060 J	74,29
200	0301 20 060 J	84,14
250	0301 25 060 J	99,00
300	0301 30 060 J	123,72
350	0301 35 060 J	180,45
400	0301 40 060 J	211,94
450	0301 45 060 J	239,78
500	0301 50 060 J	281,21
550	0301 55 060 J	299,61
600	0301 60 060 J	324,62

061



Colector de hollín con desagüe

Código	€
0301 12 061 J	93,91
0301 15 061 J	98,93
0301 17 061 J	103,84
0301 20 061 J	122,01
0301 25 061 J	143,37
0301 30 061 J	166,36
0301 35 061 J	245,34
0301 40 061 J	278,50
0301 45 061 J	305,48
0301 50 061 J	332,69
0301 55 061 J	353,97
0301 60 061 J	382,17

011



Salida libre

Código	€
0301 12 011 J	55,24
0301 15 011 J	89,85
0301 17 011 J	65,50
0301 20 011 J	126,24
0301 25 011 J	149,94
0301 30 011 J	181,27
0301 35 011 J	202,28
0301 40 011 J	248,11
0301 45 011 J	284,01
0301 50 011 J	366,79
0301 55 011 J	388,21
0301 60 011 J	425,73

010



Sombbrero

Código	€
0301 12 010 J	107,97
0301 15 010 J	124,64
0301 17 010 J	143,08
0301 20 010 J	168,85
0301 25 010 J	219,56
0301 30 010 J	267,78
0301 35 010 J	355,67
0301 40 010 J	451,33
0301 45 010 J	492,27
0301 50 010 J	543,77
0301 55 010 J	628,41
0301 60 010 J	744,88

015



Salida direccional horizontal

Código	€
0309 12 015 J	70,06
0309 15 015 J	88,12
0309 17 015 J	88,12
0309 20 015 J	111,53
0309 25 015 J	153,58
0309 30 015 J	175,45
0309 35 015 J	197,29
0309 40 015 J	227,53
0309 45 015 J	294,02
0309 50 015 J	349,33
0309 55 015 J	401,75
0309 60 015 J	436,67

Consultar validez en aplicación

REMATES

1V0



Terminal tipo venturi

Ø	Código	€
125	-	-
150	0300 15 1V0 J	783,18
175	0300 17 1V0 J	843,30
200	0300 20 1V0 J	892,50
250	0300 25 1V0 J	1.012,76
300	0300 30 1V0 J	1.260,59
350	0300 35 1V0 J	1.528,82
400	0300 40 1V0 J	1.726,19
450	0300 45 1V0 J	2.045,08
500	0300 50 1V0 J	2.319,62
550	0300 55 1V0 J	2.676,65
600	0300 60 1V0 J	2.810,78

014



Pasamuros

Código	€
0309 12 014 J	57,29
0309 15 014 J	59,31
0309 17 014 J	63,44
0309 20 014 J	77,75
0309 25 014 J	88,01
0309 30 014 J	102,65
0309 35 014 J	149,71
0309 40 014 J	170,12
0309 45 014 J	209,01
0309 50 014 J	215,11
0309 55 014 J	227,36
0309 60 014 J	485,45

017



Salida de techo inclinada 30°/45°

Código	€
0300 12 017 J	267,67
0300 15 017 J	281,35
0300 17 017 J	363,73
0300 20 017 J	381,91
0300 25 017 J	381,91
0300 30 017 J	657,23
0300 35 017 J	792,16
0300 40 017 J	925,17
0300 45 017 J	1.137,27
0300 50 017 J	1.148,91
0300 55 017 J	1.165,15
0300 60 017 J	1.246,73

018



Salida de techo inclinada 5°/30°

Código	€
0300 12 018 J	267,67
0300 15 018 J	281,35
0300 17 018 J	363,73
0300 20 018 J	381,90
0300 25 018 J	381,91
0300 30 018 J	519,52
0300 35 018 J	650,26
0300 40 018 J	766,56
0300 45 018 J	859,98
0300 50 018 J	878,62
0300 55 018 J	906,55
0300 60 018 J	970,03

019



Salida de techo plana con cubreaguas

Código	€
0300 12 019 J	223,48
0300 15 019 J	234,94
0300 17 019 J	319,12
0300 20 019 J	335,08
0300 25 019 J	335,08
0300 30 019 J	477,69
0300 35 019 J	545,15
0300 40 019 J	680,49
0300 45 019 J	717,69
0300 50 019 J	759,57
0300 55 019 J	764,25
0300 60 019 J	817,75

013



Cubreaguas

Ø	Código	€
125	0309 12 013 J	53,21
150	0309 15 013 J	57,29
175	0309 17 013 J	59,31
200	0309 20 013 J	69,54
250	0309 25 013 J	79,76
300	0309 30 013 J	88,01
350	0309 35 013 J	112,89
400	0309 40 013 J	131,25
450	0309 45 013 J	143,53
500	0309 50 013 J	157,89
550	0309 55 013 J	166,05
600	0309 60 013 J	172,18

13A



Cubreaguas

Código	€
0309 12 13A J	62,96
0309 15 13A J	67,05
0309 17 13A J	72,35
0309 20 13A J	84,14
0309 25 13A J	97,66
0309 30 13A J	107,54
0309 35 13A J	132,42
0309 40 13A J	152,42
0309 45 13A J	164,69
0309 50 13A J	183,92
0309 55 13A J	192,09
0309 60 13A J	199,81

J02



Junta de estanqueidad para cubreaguas

Código	€
05S9 15 J02 FL	11,21
05S9 20 J02 FL	12,33
05S9 23 J02 FL	13,54
05S9 25 J02 FL	19,58
05S9 30 J02 FL	19,71
05S9 35 J02 FL	19,71
-	-
-	-
-	-
-	-
-	-
-	-

133



Placa remate 0°/30°

Código	€
0309 13 133 J	75,98
0309 15 133 J	78,92
0309 18 133 J	89,35
0309 20 133 J	95,33
0309 25 133 J	107,22
0309 30 133 J	123,51
0309 35 133 J	148,85
0309 40 133 J	282,94
0309 45 133 J	321,51
0309 50 133 J	361,68
0309 55 133 J	404,97
0309 60 133 J	451,05

132



Placa remate 30°/45°

Código	€
0309 13 132 J	85,74
0309 15 132 J	88,68
0309 18 132 J	99,11
0309 20 132 J	108,37
0309 25 132 J	121,82
0309 30 132 J	141,42
0309 35 132 J	168,37
0309 40 132 J	304,10
0309 45 132 J	342,66
0309 50 132 J	382,84
0309 55 132 J	431,01
0309 60 132 J	478,69

EI30 con junta Int.304 / Ext.304

Para solicitar EI30 con aro, sustituya la J del código por KS

Los precios de EI30 con aro tienen un incremento del 10% respecto a los de EI30 con junta

ACOPLAMIENTOS

1D4



Acoplamiento a campana

Ø	Código	€
125	0300 12 1D4 J	101,44
150	0300 15 1D4 J	107,17
175	0300 17 1D4 J	118,61
200	0300 20 1D4 J	141,96
250	0300 25 1D4 J	175,41
300	0300 30 1D4 J	218,85
350	0300 35 1D4 J	232,45
400	0300 40 1D4 J	277,05
450	0300 45 1D4 J	300,07
500	0300 50 1D4 J	371,78
550	0300 55 1D4 J	391,04
600	0300 60 1D4 J	409,86

100



Acoplamiento liso

Código	€
0301 12 100 J	65,49
0301 15 100 J	69,55
0301 17 100 J	77,75
0301 20 100 J	92,07
0301 25 100 J	114,88
0301 30 100 J	143,53
0301 35 100 J	151,71
0301 40 100 J	182,37
0301 45 100 J	198,80
0301 50 100 J	249,88
0301 55 100 J	260,14
0301 60 100 J	272,41

TRANSFORMACIONES

16Q



Transformación EI30 a SW

Código	€
0300 12 16Q J	108,58
0300 15 16Q J	111,94
0300 17 16Q J	118,98
0300 20 16Q J	138,33
0300 25 16Q J	163,34
0300 30 16Q J	183,73
0300 35 16Q J	193,96
0300 40 16Q J	246,14
0300 45 16Q J	323,91
0300 50 16Q J	372,25
0300 55 16Q J	422,00
0300 60 16Q J	575,51

ABRAZADERAS Y ANCLAJES

070



Abrazadera de unión

Código	€
0309 12 070 J	11,99
0309 15 070 J	12,63
0309 17 070 J	13,33
0309 20 070 J	15,36
0309 25 070 J	18,42
0309 30 070 J	20,48
0309 35 070 J	34,75
0309 40 070 J	36,84
0309 45 070 J	40,91
0309 50 070 J	42,98
0309 55 070 J	45,03
0309 60 070 J	51,13

70C



Abrazadera de unión cierre rápido

Código	€
0309 12 70C J	11,99
0309 15 70C J	12,63
0309 17 70C J	13,33
0309 20 70C J	15,36
0309 25 70C J	18,42
0309 30 70C J	20,48
-	-
-	-
-	-
-	-
-	-
-	-

825



Sujeción a techo de doble varilla

Ø	Código	€
125	-	-
150	0309 15 825 J	25,33
175	0309 17 825 J	26,05
200	0309 20 825 J	28,44
250	0309 25 825 J	32,25
300	0309 30 825 J	36,82
350	0309 35 825 J	42,97
400	0309 40 825 J	46,03
450	0309 45 825 J	52,17
500	0309 50 825 J	53,70
550	0309 55 825 J	55,23
600	0309 60 825 J	61,37

080



Anclaje intermedio

Código	€
0309 12 080 J	32,72
0309 15 080 J	33,79
0309 17 080 J	34,75
0309 20 080 J	37,91
0309 25 080 J	42,98
0309 30 080 J	49,08
0309 35 080 J	57,29
0309 40 080 J	61,37
0309 45 080 J	69,54
0309 50 080 J	71,60
0309 55 080 J	73,63
0309 60 080 J	81,83

086



Anclaje intermedio plano

Código	€
0309 12 086 J	32,72
0309 15 086 J	33,79
0309 17 086 J	34,75
0309 20 086 J	37,91
0309 25 086 J	42,98
0309 30 086 J	49,08
0309 35 086 J	57,29
0309 40 086 J	61,37
0309 45 086 J	69,54
0309 50 086 J	71,60
0309 55 086 J	73,63
0309 60 086 J	81,83

083 / 83B NOVEDAD



Anclaje regulable / recortable L = 70 - 120 mm

Código	€
0309 12 083 J	36,18
0309 15 083 J	37,16
0309 17 083 J	37,91
0309 20 083 J	39,90
0309 25 083 J	45,26
0309 30 083 J	51,74
0309 35 083 J	60,34
0309 40 083 J	64,63
0309 45 83B	191,31
0309 50 83B	196,92
0309 55 83B	202,55
0309 60 83B	225,01

831 / 83A NOVEDAD



Anclaje regulable / recortable plano L = 70 - 120 mm

Código	€
0309 12 831 J	36,18
0309 15 831 J	37,16
0309 17 831 J	37,91
0309 20 831 J	39,90
0309 25 831 J	45,26
0309 30 831 J	51,74
0309 35 831 J	60,34
0309 40 831 J	64,63
0309 45 83A	191,28
0309 50 83A	196,92
0309 55 83A	202,51
0309 60 83A	225,01

Imagen del anclaje regulable para Ø150 mm. En Ø450-600 se utilizan anclajes recortables.

Imagen del anclaje regulable para Ø150 mm. En Ø450-600 se utilizan anclajes recortables.

835



Anclaje recortable L = 100 - 250 mm

Ø	Código	€
125	0609 12 835 J	114,58
150	0609 15 835 J	118,18
175	0609 17 835 J	121,73
200	0609 20 835 J	132,56
250	0609 25 835 J	150,41
300	0609 30 835 J	171,84
350	0609 35 835 J	200,59
400	0609 40 835 J	214,81
450	0609 45 835 J	243,44
500	0609 50 835 J	250,58
550	0609 55 835 J	257,79
600	0609 60 835 J	286,42

836



Anclaje recortable plano L = 100 - 250 mm

Código	€
0609 12 836 J	121,73
0609 15 836 J	121,73
0609 17 836 J	128,97
0609 20 836 J	136,02
0609 25 836 J	157,56
0609 30 836 J	171,84
0609 35 836 J	229,15
0609 40 836 J	257,79
0609 45 836 J	279,29
0609 50 836 J	300,68
0609 55 836 J	307,95
0609 60 836 J	336,50

845



Anclaje recortable L = 250 - 430 mm

Código	€
0609 12 845 J	130,97
0609 15 845 J	135,06
0609 17 845 J	139,16
0609 20 845 J	151,52
0609 25 845 J	171,86
0609 30 845 J	196,37
0609 35 845 J	229,18
0609 40 845 J	245,47
0609 45 845 J	278,20
0609 50 845 J	286,42
0609 55 845 J	294,59
0609 60 845 J	327,28

846



Anclaje recortable plano L = 250 - 430 mm

Código	€
0609 12 846 J	139,16
0609 15 846 J	139,16
0609 17 846 J	147,34
0609 20 846 J	155,44
0609 25 846 J	180,08
0609 30 846 J	196,37
0609 35 846 J	261,90
0609 40 846 J	294,59
0609 45 846 J	319,09
0609 50 846 J	343,62
0609 55 846 J	351,95
0609 60 846 J	384,53

853



Anclaje en silla regulable con carrete

Código	€
0600 12 853 J	307,35
0600 15 853 J	356,19
0600 17 853 J	385,33
0600 20 853 J	440,64
0600 25 853 J	650,94
0600 30 853 J	731,42
0600 35 853 J	812,94
0600 40 853 J	969,63
0600 45 853 J	1.088,90
0600 50 853 J	1.561,59
0600 55 853 J	1.732,77
0600 60 853 J	1.924,25

El30 con junta Int.304 / Ext.304

ACCESORIOS

854



Placa anclaje en silla con carrete

86T



Sistema para 3 m libras

090



Anclaje de carga

110



Abrazadera de vientos

009



Silicona

Ø	Código	€
125	0600 12 854 J	198,17
150	0600 15 854 J	206,16
175	0600 17 854 J	232,19
200	0600 20 854 J	285,41
250	0600 25 854 J	487,93
300	0600 30 854 J	544,11
350	0600 35 854 J	604,83
400	0600 40 854 J	667,62
450	0600 45 854 J	727,17
500	0600 50 854 J	1.149,11
550	0600 55 854 J	1.286,12
600	0600 60 854 J	1.457,41

Código	€
0300 12 86T J	321,98
0300 15 86T J	336,28
0300 17 86T J	368,99
0308 6T 86T J	421,01
0300 25 86T J	506,50
0300 30 86T J	581,85
0300 35 86T J	666,08
0300 40 86T J	743,72
0300 45 86T J	809,87
0300 50 86T J	883,38
0300 55 86T J	956,35
0300 60 86T J	1.073,38

Código	€
0309 12 090 J	53,20
0309 15 090 J	53,20
0309 17 090 J	55,24
0309 20 090 J	59,31
0309 25 090 J	67,55
0309 30 090 J	71,60
0309 35 090 J	75,72
0309 40 090 J	79,76
0309 45 090 J	88,01
0309 50 090 J	98,22
0309 55 090 J	110,83
0309 60 090 J	114,88

Código	€
0309 12 110 J	32,72
0309 15 110 J	32,72
0309 17 110 J	34,75
0309 20 110 J	36,84
0309 25 110 J	40,91
0309 30 110 J	45,03
0309 35 110 J	61,37
0309 40 110 J	67,55
0309 45 110 J	69,54
0309 50 110 J	71,60
0309 55 110 J	73,63
0309 60 110 J	81,83

Código	€
0599 99 009	31,80

Módulo recto L = 960 mm con anclaje

Mismo código y precio para todos los diámetros. Necesario para El30 con arco

AMPLIACIONES Y REDUCCIONES

026

Ø M



Ampliaciones y reducciones

Ø	Ø 125		Ø 150		Ø 175		Ø 200		Ø 250		Ø 300	
	Código	€	Código	€	Código	€	Código	€	Código	€	Código	€
150	0600 M0 026 J	162,46	-	-	0600 B5 026 J	185,47	0600 B6 026 J	198,22	0600 B7 026 J	241,69	0600 B8 026 J	304,73
175	0600 M1 026 J	182,20	0600 M2 026 J	182,20	-	-	0600 C9 026 J	212,82	0600 D0 026 J	259,58	0600 D1 026 J	304,73
200	0600 M3 026 J	207,98	0600 M4 026 J	207,98	0600 M5 026 J	211,25	-	-	0600 E2 026 J	249,91	0600 E3 026 J	311,16
250	0600 M6 026 J	251,42	0600 M7 026 J	251,42	0600 M8 026 J	254,70	0600 M9 026 J	256,26	-	-	0600 F4 026 J	300,93
300	0600 N0 026 J	294,97	0600 N1 026 J	294,97	0600 N2 026 J	298,24	0600 N3 026 J	299,81	0600 N4 026 J	318,69	-	-
350	0600 N5 026 J	428,80	0600 N6 026 J	428,80	0600 N7 026 J	432,08	0600 N8 026 J	438,03	0600 N9 026 J	436,95	0600 O0 026 J	452,92
400	0600 O1 026 J	471,28	0600 O2 026 J	471,28	0600 O3 026 J	474,55	0600 O4 026 J	476,13	0600 O5 026 J	482,13	0600 O6 026 J	510,58
450	0600 O8 026 J	746,95	0600 O9 026 J	746,95	0600 P0 026 J	750,22	0600 P1 026 J	751,79	0600 P2 026 J	755,10	0600 P3 026 J	756,72
500	0600 P6 026 J	845,88	0600 P7 026 J	845,88	0600 P8 026 J	849,15	0600 P9 026 J	850,72	0600 Q0 026 J	854,02	0600 Q1 026 J	857,51
550	0600 Q5 026 J	1.228,26	0600 Q6 026 J	1.228,26	0600 Q7 026 J	1.231,53	0600 Q8 026 J	1.233,11	0600 Q9 026 J	1.236,42	0600 R0 026 J	1.238,04
600	0600 R5 026 J	1.436,28	0600 R6 026 J	1.436,28	0600 R7 026 J	1.439,55	0600 R8 026 J	1.441,13	0600 R9 026 J	1.444,44	0600 S0 026 J	1.446,06

Ø M

Ø	Ø 350		Ø 400		Ø 450		Ø 500		Ø 550		Ø 600	
	Código	€	Código	€	Código	€	Código	€	Código	€	Código	€
150	0600 B9 026 J	438,57	0600 C0 026 J	482,68	0600 C1 026 J	758,34	0600 C2 026 J	862,15	0600 K7 026 J	1.244,55	0600 K8 026 J	1.454,16
175	0600 D2 026 J	438,57	0600 D3 026 J	482,68	0600 D4 026 J	758,34	0600 D5 026 J	862,15	0600 MJ 026 J	172,44	0600 MK 026 J	1.454,16
200	0600 E4 026 J	438,57	0600 E5 026 J	482,68	0600 E6 026 J	758,34	0600 E7 026 J	862,15	0600 E8 026 J	1.244,55	0600 ND 026 J	198,22
250	0600 F5 026 J	438,57	0600 F6 026 J	474,76	0600 F7 026 J	746,84	0600 F8 026 J	857,51	0600 F9 026 J	1.245,33	0600 G0 026 J	1.454,16
300	0600 G5 026 J	438,03	0600 G6 026 J	482,13	0600 G7 026 J	758,41	0600 G8 026 J	857,51	0600 G9 026 J	1.244,55	0600 H0 026 J	1.454,16
350	-	-	0600 H5 026 J	482,13	0600 H6 026 J	746,84	0600 H7 026 J	857,51	0600 H8 026 J	1.244,55	0600 H9 026 J	1.454,16
400	0600 O7 026 J	249,91	-	-	0600 I4 026 J	834,26	0600 I5 026 J	857,51	0600 I6 026 J	1.369,86	0600 I7 026 J	1.454,16
450	0600 P4 026 J	784,20	0600 P5 026 J	758,34	-	-	0600 J2 026 J	758,42	0600 J3 026 J	1.245,33	0600 J4 026 J	758,42
500	0600 Q2 026 J	857,51	0600 Q3 026 J	857,27	0600 Q4 026 J	857,27	-	-	0600 J9 026 J	1.226,31	0600 K0 026 J	1.454,16
550	0600 R1 026 J	1.238,04	0600 R2 026 J	1.369,86	0600 R3 026 J	1.239,67	0600 R4 026 J	1.244,55	-	-	0600 K5 026 J	1.454,16
600	0600 S1 026 J	1.455,27	0600 S2 026 J	1.447,69	0600 S3 026 J	1.447,69	0600 S4 026 J	1.452,56	0600 S5 026 J	1.452,56	-	-

EI30 con junta Int.304 / Ext.304

TES DE ENTRONQUE REDUCIDO

312

Ø Entronque

Te 90° con entronque reducido

Ø Cuerpo

Ø	Ø 125		Ø 150		Ø 175		Ø 200		Ø 250		Ø 300	
	Código	€	Código	€	Código	€	Código	€	Código	€	Código	€
200	0600 M1 312 J	378,63	-	-	-	-	-	-	-	-	-	-
200	0600 M3 312 J	428,48	0600 M4 312 J	428,48	-	-	-	-	-	-	-	-
250	0600 M6 312 J	518,62	0600 M7 312 J	518,62	0600 M8 312 J	518,62	-	-	-	-	-	-
300	0600 N0 312 J	612,38	0600 N1 312 J	612,38	0600 N2 312 J	612,38	0600 N3 312 J	612,38	-	-	-	-
350	0600 N5 312 J	952,69	0600 N6 312 J	952,69	0600 N7 312 J	952,69	0600 N8 312 J	952,69	0600 N9 312 J	952,69	-	-
400	0600 O1 312 J	1.124,30	0600 O2 312 J	1.124,30	0600 O3 312 J	1.124,30	0600 O4 312 J	1.124,30	0600 O5 312 J	1.124,30	0600 O6 312 J	1.124,30
450	0600 O8 312 J	1.249,05	0600 O9 312 J	1.249,05	0600 P0 312 J	1.249,05	0600 P1 312 J	1.249,05	0600 P2 312 J	1.249,05	0660 OP 331 2J	1.249,05
500	0600 P6 312 J	1.438,67	0600 P7 312 J	1.438,67	0600 P8 312 J	1.438,67	0600 P9 312 J	1.438,67	0600 Q0 312 J	1.438,67	0600 Q1 312 J	1.438,67
550	0600 Q5 312 J	1.573,30	0600 Q6 312 J	1.573,30	0600 Q7 312 J	1.573,30	0600 Q8 312 J	1.573,30	0600 Q9 312 J	1.573,30	0600 R0 312 J	1.573,30
600	0600 R5 312 J	1.937,12	0600 R6 312 J	1.937,12	0600 R7 312 J	1.937,12	0600 R8 312 J	1.937,12	0600 R9 312 J	1.937,12	0600 S0 312 J	1.937,12

Ø Entronque

Ø Cuerpo

Ø	Ø 350		Ø 400		Ø 450		Ø 500	
	Código	€	Código	€	Código	€	Código	€
200	-	-	-	-	-	-	-	-
200	-	-	-	-	-	-	-	-
250	-	-	-	-	-	-	-	-
300	-	-	-	-	-	-	-	-
350	-	-	-	-	-	-	-	-
400	-	-	-	-	-	-	-	-
450	0600 P4 312 J	1.249,05	-	-	-	-	-	-
500	0600 Q2 312 J	1.438,67	0600 Q3 312 J	1.438,67	-	-	-	-
550	0600 R1 312 J	1.573,30	0600 R2 312 J	1.573,30	0600 R3 312 J	1.573,30	-	-
600	0600 S1 312 J	1.937,12	0600 S2 312 J	1.937,12	0600 S3 312 J	1.937,12	0600 S4 312 J	1.937,12

MÓDULOS RECTOS

020



Módulo recto L = 960 mm

Ø	Código	€
125	0320 12 020 J	123,25
150	0320 15 020 J	136,64
175	0320 17 020 J	151,73
200	0320 20 020 J	186,58
250	0320 25 020 J	236,64
300	0320 30 020 J	283,53
350	0320 35 020 J	322,00
400	0320 40 020 J	367,86
450	0320 45 020 J	402,44
500	0320 50 020 J	443,87
550	0320 55 020 J	485,61
600	0320 60 020 J	560,31

024



Módulo recto L = 460 mm

Código	€
0320 12 024 J	79,29
0320 15 024 J	87,70
0320 17 024 J	98,05
0320 20 024 J	119,46
0320 25 024 J	142,77
0320 30 024 J	159,84
0320 35 024 J	184,16
0320 40 024 J	216,39
0320 45 024 J	236,91
0320 50 024 J	317,56
0320 55 024 J	341,23
0320 60 024 J	383,69

025



Módulo recto L = 290 mm

Código	€
0320 12 025 J	67,59
0320 15 025 J	74,29
0320 17 025 J	84,39
0320 20 025 J	101,03
0320 25 025 J	122,61
0320 30 025 J	144,03
0320 35 025 J	160,34
0320 40 025 J	189,02
0320 45 025 J	207,65
0320 50 025 J	243,59
0320 55 025 J	261,09
0320 60 025 J	292,66

022



Extensible L = 550 – 900 mm

Código	€
0320 12 022 J	153,41
0320 15 022 J	170,20
0320 17 022 J	186,94
0320 20 022 J	225,15
0320 25 022 J	280,52
0320 30 022 J	323,76
0320 35 022 J	392,32
0320 40 022 J	475,26
0320 45 022 J	508,12
0320 50 022 J	522,66
0320 55 022 J	555,92
0320 60 022 J	631,74

023



Extensible L = 370 – 550 mm

Código	€
0320 12 023 J	119,88
0320 15 023 J	131,61
0320 17 023 J	146,73
0320 20 023 J	174,82
0320 25 023 J	211,45
0320 30 023 J	249,66
0320 35 023 J	289,20
0320 40 023 J	339,27
0320 45 023 J	375,31
0320 50 023 J	396,71
0320 55 023 J	418,48
0320 60 023 J	468,64

DESVÍOS

030



Te 135°

Ø	Código	€
125	0320 12 030 J	247,81
150	0320 15 030 J	268,21
175	0320 17 030 J	291,66
200	0320 20 030 J	336,21
250	0320 25 030 J	537,30
300	0320 30 030 J	612,04
350	0320 35 030 J	715,82
400	0320 40 030 J	981,75
450	0320 45 030 J	1.109,49
500	0320 50 030 J	1.128,25
550	0320 55 030 J	1.265,31
600	0320 60 030 J	1.461,97

031



Te 90°

Código	€
0320 12 031 J	152,24
0320 15 031 J	167,29
0320 17 031 J	225,98
0320 20 031 J	257,08
0320 25 031 J	310,59
0320 30 031 J	363,53
0320 35 031 J	601,28
0320 40 031 J	708,89
0320 45 031 J	786,20
0320 50 031 J	937,76
0320 55 031 J	1.026,35
0320 60 031 J	1.261,67

33A



Te 90° para aspiración con deflector

Código	€
0320 12 33A J	138,48
0320 15 33A J	148,65
0320 17 33A J	163,94
0320 20 33A J	180,49
0320 25 33A J	245,06
0320 30 33A J	278,10
0320 35 33A J	336,40
0320 40 33A J	393,44
0320 45 33A J	654,04
0320 50 33A J	771,80
0320 55 33A J	856,80
0320 60 33A J	1.023,57

040



Codo 45°

Código	€
0320 12 040 J	86,05
0320 15 040 J	94,73
0320 17 040 J	106,46
0320 20 040 J	124,52
0320 25 040 J	149,46
0320 30 040 J	177,60
0320 35 040 J	255,97
0320 40 040 J	304,88
0320 45 040 J	437,96
0320 50 040 J	493,40
0320 55 040 J	715,15
0320 60 040 J	834,68

042



Codo 30°

Código	€
0320 12 042 J	98,05
0320 15 042 J	106,46
0320 17 042 J	123,25
0320 20 042 J	142,98
0320 25 042 J	167,91
0320 30 042 J	199,39
0320 35 042 J	271,40
0320 40 042 J	325,06
0320 45 042 J	437,96
0320 50 042 J	493,40
0320 55 042 J	715,15
0320 60 042 J	834,68

044



Codo 15°

Ø	Código	€
125	0320 12 044 J	98,05
150	0320 15 044 J	106,46
175	0320 17 044 J	123,25
200	0320 20 044 J	142,98
250	0320 25 044 J	167,91
300	0320 30 044 J	199,39
350	0320 35 044 J	271,40
400	0320 40 044 J	325,06
450	0320 45 044 J	437,96
500	0320 50 044 J	493,40
550	0320 55 044 J	715,15
600	0320 60 044 J	834,68

433



Codo 90°

Código	€
0320 12 433 J	168,52
0320 15 433 J	186,48
0320 17 433 J	210,78
0320 20 433 J	244,98
0320 25 433 J	294,98
0320 30 433 J	350,07
0320 35 433 J	509,78
0320 40 433 J	609,31
0320 45 433 J	884,83
0320 50 433 J	999,63
0320 55 433 J	1.453,76
0320 60 433 J	1.699,48

INSPECCIÓN Y LIMPIEZA

20P



Módulo recto con inspección L = 960 mm

Código	€
0320 12 20P J	235,99
0320 15 20P J	249,38
0320 17 20P J	264,49
0320 20 20P J	299,31
0320 25 20P J	349,39
0320 30 20P J	396,27
0320 35 20P J	434,73
0320 40 20P J	480,60
0320 45 20P J	515,19
0320 50 20P J	556,61
0320 55 20P J	598,35
0320 60 20P J	673,07

24P



Módulo recto con inspección L = 460 mm

Código	€
0320 12 24P J	192,05
0320 15 24P J	200,43
0320 17 24P J	209,56
0320 20 24P J	232,23
0320 25 24P J	255,53
0320 30 24P J	272,57
0320 35 24P J	296,90
0320 40 24P J	329,13
0320 45 24P J	349,65
0320 50 24P J	430,30
0320 55 24P J	454,00
0320 60 24P J	496,43

523

AIISI 304 / 304



Te de inspección L = 460 mm

Código	€
-	-
-	-
-	-
0300 20 523 J	236,84
0300 25 523 J	262,09
0300 30 523 J	280,26
0300 35 523 J	306,47
0300 40 523 J	341,58
0300 45 523 J	364,08
-	-
-	-
-	-

Precio especial hasta fin de existencias.

Int.304 / Ext.GALVA E130 con junta

MÓDULOS FINALES

060



Colector de hollín

Ø	Código	€
125	0321 12 060 J	69,15
150	0321 15 060 J	74,16
175	0321 17 060 J	84,06
200	0321 20 060 J	97,18
250	0321 25 060 J	113,61
300	0321 30 060 J	141,63
350	0321 35 060 J	199,97
400	0321 40 060 J	233,10
450	0321 45 060 J	260,94
500	0321 50 060 J	302,37
550	0321 55 060 J	325,65
600	0321 60 060 J	352,25

061



Colector de hollín con desagüe

Código	€
0321 12 061 J	84,14
0321 15 061 J	89,16
0321 17 061 J	94,08
0321 20 061 J	108,97
0321 25 061 J	128,77
0321 30 061 J	148,46
0321 35 061 J	226,35
0321 40 061 J	257,94
0321 45 061 J	284,97
0321 50 061 J	312,26
0321 55 061 J	328,67
0321 60 061 J	355,36

011



Salida libre

Código	€
0301 12 011 J	55,24
0301 15 011 J	89,85
0301 17 011 J	65,50
0301 20 011 J	126,24
0301 25 011 J	149,94
0301 30 011 J	181,27
0301 35 011 J	202,28
0301 40 011 J	248,11
0301 45 011 J	284,01
0301 50 011 J	366,79
0301 55 011 J	388,21
0301 60 011 J	425,73

015



Salida direccional horizontal

Código	€
0309 12 015 J	70,06
0309 15 015 J	88,12
0309 17 015 J	88,12
0309 20 015 J	111,53
0309 25 015 J	153,58
0309 30 015 J	175,45
0309 35 015 J	197,29
0309 40 015 J	227,53
0309 45 015 J	294,02
0309 50 015 J	349,33
0309 55 015 J	401,75
0309 60 015 J	436,67

1V0



Terminal tipo venturi

Código	€
-	-
0300 15 1V0 J	783,18
0300 17 1V0 J	843,30
0300 20 1V0 J	892,50
0300 25 1V0 J	1.012,76
0300 30 1V0 J	1.260,59
0300 35 1V0 J	1.528,82
0300 40 1V0 J	1.726,19
0300 45 1V0 J	2.045,08
0300 50 1V0 J	2.319,62
0300 55 1V0 J	2.676,65
0300 60 1V0 J	2.810,78

REMATES

014



Pasamuros

Ø	Código	€
125	0309 12 014 J	57,29
150	0309 15 014 J	59,31
175	0309 17 014 J	63,44
200	0309 20 014 J	77,75
250	0309 25 014 J	88,01
300	0309 30 014 J	102,65
350	0309 35 014 J	149,71
400	0309 40 014 J	170,12
450	0309 45 014 J	209,01
500	0309 50 014 J	215,11
550	0309 55 014 J	227,36
600	0309 60 014 J	485,45

017



Salida de techo inclinada 30°/45°

Código	€
0300 12 017 J	267,67
0300 15 017 J	281,35
0300 17 017 J	363,73
0300 20 017 J	381,91
0300 25 017 J	381,91
0300 30 017 J	657,23
0300 35 017 J	792,16
0300 40 017 J	925,17
0300 45 017 J	1.137,27
0300 50 017 J	1.148,91
0300 55 017 J	1.165,15
0300 60 017 J	1.246,73

018



Salida de techo inclinada 5°/30°

Código	€
0300 12 018 J	267,67
0300 15 018 J	281,35
0300 17 018 J	363,73
0300 20 018 J	381,90
0300 25 018 J	381,91
0300 30 018 J	519,52
0300 35 018 J	650,26
0300 40 018 J	766,56
0300 45 018 J	859,98
0300 50 018 J	878,62
0300 55 018 J	906,55
0300 60 018 J	970,03

019



Salida de techo plana con cubreaguas

Código	€
0300 12 019 J	223,48
0300 15 019 J	234,94
0300 17 019 J	319,12
0300 20 019 J	335,08
0300 25 019 J	335,08
0300 30 019 J	477,69
0300 35 019 J	545,15
0300 40 019 J	680,49
0300 45 019 J	717,69
0300 50 019 J	759,57
0300 55 019 J	764,25
0300 60 019 J	817,75

013



Cubreaguas

Código	€
0309 12 013 J	53,21
0309 15 013 J	57,29
0309 17 013 J	59,31
0309 20 013 J	69,54
0309 25 013 J	79,76
0309 30 013 J	88,01
0309 35 013 J	112,89
0309 40 013 J	131,25
0309 45 013 J	143,53
0309 50 013 J	157,89
0309 55 013 J	166,05
0309 60 013 J	172,18

13A



Cubreaguas

Ø	Código	€
125	0309 12 13A J	62,96
150	0309 15 13A J	67,05
175	0309 17 13A J	72,35
200	0309 20 13A J	84,14
250	0309 25 13A J	97,66
300	0309 30 13A J	107,54
350	0309 35 13A J	132,42
400	0309 40 13A J	152,42
450	0309 45 13A J	164,69
500	0309 50 13A J	183,92
550	0309 55 13A J	192,09
600	0309 60 13A J	199,81

J02



Junta de estanqueidad para cubreaguas

Código	€
0559 18 J02 FL	11,52
0559 20 J02 FL	12,33
0559 23 J02 FL	13,54
0559 25 J02 FL	19,58
0559 30 J02 FL	19,71
0559 35 J02 FL	19,71
-	-
-	-
-	-
-	-
-	-
-	-
-	-

133



Placa remate 0°/30°

Código	€
0309 13 133 J	75,98
0309 15 133 J	78,92
0309 18 133 J	89,35
0309 20 133 J	95,33
0309 25 133 J	107,22
0309 30 133 J	123,51
0309 35 133 J	148,85
0309 40 133 J	282,94
0309 45 133 J	321,51
0309 50 133 J	361,68
0309 55 133 J	404,97
0309 60 133 J	451,05

132



Placa remate 30°/45°

Código	€
0309 13 132 J	85,74
0309 15 132 J	88,68
0309 18 132 J	99,110
0309 20 132 J	108,37
0309 25 132 J	121,82
0309 30 132 J	141,42
0309 35 132 J	168,37
0309 40 132 J	304,10
0309 45 132 J	342,66
0309 50 132 J	382,84
0309 55 132 J	431,01
0309 60 132 J	478,69

ACOPLAMIENTOS

1D4



Acoplamiento a campana

Código	€
0300 12 1D4 J	101,44
0300 15 1D4 J	107,17
0300 17 1D4 J	118,61
0300 20 1D4 J	141,96
0300 25 1D4 J	175,41
0300 30 1D4 J	218,85
0300 35 1D4 J	232,45
0300 40 1D4 J	277,05
0320 45 1D4 J	278,21
0320 50 1D4 J	345,08
0320 55 1D4 J	362,65
0320 60 1D4 J	380,07

Int.304 / Ext.GALVA E130 con junta

TRANSFORMACIONES

ABRAZADERAS Y ANCLAJES

100



Acoplamiento liso

Ø	Código	€
125	0301 12 100 J	65,49
150	0301 15 100 J	69,55
175	0301 17 100 J	77,75
200	0301 20 100 J	92,07
250	0301 25 100 J	114,88
300	0301 30 100 J	143,53
350	0301 35 100 J	151,71
400	0301 40 100 J	182,37
450	0301 45 100 J	198,80
500	0301 50 100 J	249,88
550	0301 55 100 J	260,14
600	0301 60 100 J	272,41

16Q



Transformación E130 a SW

Código	€
0300 12 16Q J	108,58
0300 15 16Q J	111,94
0300 17 16Q J	118,98
0300 20 16Q J	138,33
0300 25 16Q J	163,34
0300 30 16Q J	183,73
0300 35 16Q J	193,96
0300 40 16Q J	246,14
0300 45 16Q J	323,91
0300 50 16Q J	372,25
0300 55 16Q J	422,00
0300 60 16Q J	575,51

070



Abrazadera de unión

Código	€
0309 12 070 J	11,99
0309 15 070 J	12,63
0309 17 070 J	13,33
0309 20 070 J	15,36
0309 25 070 J	18,42
0309 30 070 J	20,48
0309 35 070 J	34,75
0309 40 070 J	36,84
0309 45 070 J	40,91
0309 50 070 J	42,98
0309 55 070 J	45,03
0309 60 070 J	51,13

70C



Abrazadera de unión cierre rápido

Código	€
0309 12 70C J	11,99
0309 15 70C J	12,63
0309 17 70C J	13,33
0309 20 70C J	15,36
0309 25 70C J	18,42
0309 30 70C J	20,48
-	-
-	-
-	-
-	-
-	-
-	-

825



Sujeción a techo de doble varilla

Código	€
-	-
0309 15 825 J	25,33
0309 17 825 J	26,05
0309 20 825 J	28,44
0309 25 825 J	32,25
0309 30 825 J	36,82
0309 35 825 J	42,97
0309 40 825 J	46,03
0309 45 825 J	52,17
0309 50 825 J	53,70
0309 55 825 J	55,23
0309 60 825 J	61,37

080



Anclaje intermedio

Ø	Código	€
125	0309 12 080 J	32,72
150	0309 15 080 J	33,79
175	0309 17 080 J	34,75
200	0309 20 080 J	37,91
250	0309 25 080 J	42,98
300	0309 30 080 J	49,08
350	0309 35 080 J	57,29
400	0309 40 080 J	61,37
450	0309 45 080 J	69,54
500	0309 50 080 J	71,60
550	0309 55 080 J	73,63
600	0309 60 080 J	81,83

086



Anclaje intermedio plano

Código	€
0309 12 086 J	32,72
0309 15 086 J	33,79
0309 17 086 J	34,75
0309 20 086 J	37,91
0309 25 086 J	42,98
0309 30 086 J	49,08
0309 35 086 J	57,29
0309 40 086 J	61,37
0309 45 086 J	69,54
0309 50 086 J	71,60
0309 55 086 J	73,63
0309 60 086 J	81,83

083 / 83B



Anclaje regulable / recortable L = 70 - 120 mm

Código	€
0309 12 083 J	36,18
0309 15 083 J	37,16
0309 17 083 J	37,91
0309 20 083 J	39,90
0309 25 083 J	45,26
0309 30 083 J	51,74
0309 35 083 J	60,34
0309 40 083 J	64,63
0309 45 83B	191,31
0309 50 83B	196,92
0309 55 83B	202,55
0309 60 83B	225,01

831 / 83A



Anclaje regulable / recortable plano L = 70 - 120 mm

Código	€
0309 12 831 J	36,18
0309 15 831 J	37,16
0309 17 831 J	37,91
0309 20 831 J	39,90
0309 25 831 J	45,26
0309 30 831 J	51,74
0309 35 831 J	60,34
0309 40 831 J	64,63
0309 45 83A	191,28
0309 50 83A	196,92
0309 55 83A	202,51
0309 60 83A	225,01

835



Anclaje recortable L = 100 - 250 mm

Código	€
0309 12 835 J	114,58
0309 15 835 J	118,21
0309 17 835 J	121,73
0309 20 835 J	132,56
0309 25 835 J	150,41
0309 30 835 J	171,85
0309 35 835 J	200,59
0309 40 835 J	214,81
0309 45 835 J	243,44
0309 50 835 J	250,58
0309 55 835 J	257,79
0309 60 835 J	286,42

Imagen del anclaje regulable para Ø150 mm. En Ø450-600 se utilizan anclajes recortables.

Imagen del anclaje regulable para Ø150 mm. En Ø450-600 se utilizan anclajes recortables.

836



Anclaje recortable plano L = 100 - 250 mm

Ø	Código	€
125	0309 12 836 J	121,73
150	0309 15 836 J	121,73
175	0309 17 836 J	128,97
200	0309 20 836 J	136,02
250	0309 25 836 J	157,56
300	0309 30 836 J	171,85
350	0309 35 836 J	229,15
400	0309 40 836 J	257,79
450	0309 45 836 J	279,29
500	0309 50 836 J	300,68
550	0309 55 836 J	307,95
600	0309 60 836 J	336,50

845



Anclaje recortable L = 250 - 430 mm

Código	€
0309 12 845 J	130,97
0309 15 845 J	135,08
0309 17 845 J	139,16
0309 20 845 J	151,52
0309 25 845 J	171,86
0309 30 845 J	196,37
0309 35 845 J	229,18
0309 40 845 J	245,47
0309 45 845 J	278,20
0309 50 845 J	286,42
0309 55 845 J	294,59
0309 60 845 J	327,28

846



Anclaje recortable plano L = 250 - 430 mm

Código	€
0309 12 846 J	139,16
0309 15 846 J	139,16
0309 17 846 J	147,34
0309 20 846 J	155,44
0309 25 846 J	180,08
0309 30 846 J	196,37
0309 35 846 J	261,90
0309 40 846 J	294,59
0309 45 846 J	319,09
0309 50 846 J	343,62
0309 55 846 J	351,95
0309 60 846 J	384,53

853



Anclaje en silla regulable con carrete

Código	€
0600 12 853 J	307,35
0600 15 853 J	356,19
0600 17 853 J	385,33
0600 20 853 J	440,64
0600 25 853 J	650,94
0600 30 853 J	731,42
0600 35 853 J	812,94
0600 40 853 J	969,63
0600 45 853 J	1.088,90
0600 50 853 J	1.561,59
0600 55 853 J	1.732,77
0600 60 853 J	1.924,25

854



Placa anclaje en silla c/carrete

Código	€
0600 12 854 J	198,17
0600 15 854 J	206,16
0600 17 854 J	232,19
0600 20 854 J	285,41
0600 25 854 J	487,93
0600 30 854 J	544,11
0600 35 854 J	604,83
0600 40 854 J	667,62
0600 45 854 J	727,17
0600 50 854 J	1.149,11
0600 55 854 J	1.286,12
0600 60 854 J	1.457,41

Int.304 / Ext.GALVA EI30 con junta

86T



Sistema para 3 m libres

090



Anclaje de carga

110



Abrazadera de vientos

Ø	Código	€	Código	€	Código	€
125	0300 12 86T J	321,98	0309 12 090 J	53,20	0309 12 110 J	32,72
150	0300 15 86T J	336,28	0309 15 090 J	53,20	0309 15 110 J	32,72
175	0300 17 86T J	368,99	0309 17 090 J	55,24	0309 17 110 J	34,75
200	0308 6T 86T J	421,01	0309 20 090 J	59,31	0309 20 110 J	36,84
250	0300 25 86T J	506,50	0309 25 090 J	67,55	0309 25 110 J	40,91
300	0300 30 86T J	581,85	0309 30 090 J	71,60	0309 30 110 J	45,03
350	0300 35 86T J	666,08	0309 35 090 J	75,72	0309 35 110 J	61,37
400	0300 40 86T J	743,72	0309 40 090 J	79,76	0309 40 110 J	67,55
450	0300 45 86T J	809,87	0309 45 090 J	88,01	0309 45 110 J	69,54
500	0300 50 86T J	883,38	0309 50 090 J	98,22	0309 50 110 J	71,60
550	0300 55 86T J	956,35	0309 55 090 J	110,83	0309 55 110 J	73,63
600	0300 60 86T J	1.073,38	0309 60 090 J	114,88	0309 60 110 J	81,83

Módulo recto L = 960 mm con anclaje

AMPLIACIONES Y REDUCCIONES

026

Ø M



Ampliaciones y reducciones

Ø	Ø 125		Ø 150		Ø 175		Ø 200		Ø 250		Ø 300	
	Código	€	Código	€	Código	€	Código	€	Código	€	Código	€
125	-	-	0620 A0 026 J	134,84	0620 A1 026 J	153,94	0620 A2 026 J	176,64	0620 A3 026 J	215,45	0620 A4 026 J	252,94
150	0620 M0 026 J	134,84	-	-	0620 B5 026 J	153,94	0620 B6 026 J	176,64	0620 B7 026 J	215,45	0620 B8 026 J	252,94
175	0620 M1 026 J	151,22	0620 M2 026 J	151,22	-	-	0620 C9 026 J	176,64	0620 D0 026 J	215,45	0620 D1 026 J	252,94
200	0620 M3 026 J	172,63	0620 M4 026 J	172,63	0620 M5 026 J	175,34	-	-	0620 E2 026 J	215,45	0620 E3 026 J	252,94
250	0620 M6 026 J	208,69	0620 M7 026 J	208,69	0620 M8 026 J	211,40	0620 M9 026 J	212,71	-	-	0620 F4 026 J	252,94
300	0620 N0 026 J	244,81	0620 N1 026 J	244,81	0620 N2 026 J	247,54	0620 N3 026 J	248,83	0620 N4 026 J	251,60	-	-
350	0620 N5 026 J	355,90	0620 N6 026 J	355,90	0620 N7 026 J	358,62	0620 N8 026 J	359,93	0620 N9 026 J	362,67	0620 O0 026 J	364,01
400	0620 O1 026 J	391,17	0620 O2 026 J	391,17	0620 O3 026 J	393,88	0620 O4 026 J	395,18	0620 O5 026 J	397,93	0620 O6 026 J	399,28
450	0620 O8 026 J	619,97	0620 O9 026 J	619,97	0620 P0 026 J	622,68	0620 P1 026 J	623,99	0620 P2 026 J	626,73	0620 P3 026 J	628,07
500	0620 P6 026 J	702,08	0620 P7 026 J	702,08	0620 P8 026 J	704,79	0620 P9 026 J	706,09	0620 Q0 026 J	708,84	0620 Q1 026 J	710,19
550	0620 Q5 026 J	1.019,46	0620 Q6 026 J	1.019,46	0620 Q7 026 J	1.022,18	0620 Q8 026 J	1.023,47	0620 Q9 026 J	1.026,24	0620 R0 026 J	1.027,58
600	0620 R5 026 J	1.192,11	0620 R6 026 J	1.192,11	0620 R7 026 J	1.194,84	0620 R8 026 J	1.196,14	0620 R9 026 J	1.198,89	0620 S0 026 J	1.200,23

Ø M

Ø	Ø 350		Ø 400		Ø 450		Ø 500		Ø 550		Ø 600	
	Código	€	Código	€	Código	€	Código	€	Código	€	Código	€
125	0620 A5 026 J	364,01	0620 A6 026 J	400,63	0620 A7 026 J	629,43	0620 A8 026 J	715,59	0620 J7 026 J	1.032,97	-	-
150	0620 B9 026 J	364,01	0620 C0 026 J	400,63	0620 C1 026 J	629,43	0620 C2 026 J	715,59	0620 K7 026 J	1.032,97	0620 K8 026 J	1.206,95
175	0620 D2 026 J	364,01	0620 D3 026 J	400,63	0620 D4 026 J	629,43	0620 D5 026 J	715,59	0620 MJ 026 J	1.032,97	0620 MK 026 J	1.206,95
200	0620 E4 026 J	364,01	0620 E5 026 J	400,63	0620 E6 026 J	629,43	0620 E7 026 J	715,59	0620 E8 026 J	1.032,97	0620 ND 026 J	1.206,95
250	0620 F5 026 J	364,01	0620 F6 026 J	400,63	0620 F7 026 J	629,43	0620 F8 026 J	715,59	0620 F9 026 J	1.032,97	0620 G0 026 J	1.206,95
300	0620 G5 026 J	364,01	0620 G6 026 J	400,63	0620 G7 026 J	629,43	0620 G8 026 J	715,59	0620 G9 026 J	1.032,97	0620 H0 026 J	1.206,95
350	-	-	0620 H5 026 J	400,63	0620 H6 026 J	629,43	0620 H7 026 J	715,59	0620 H8 026 J	1.032,97	0620 H9 026 J	1.206,95
400	0620 O7 026 J	399,28	-	-	0620 I4 026 J	629,43	0620 I5 026 J	715,59	0620 I6 026 J	1.032,97	0620 I7 026 J	1.206,95
450	0620 P4 026 J	628,07	0620 P5 026 J	629,43	-	-	0620 J2 026 J	715,59	0620 J3 026 J	1.032,97	0620 J4 026 J	1.206,95
500	0620 Q2 026 J	706,68	0620 Q3 026 J	711,54	0620 Q4 026 J	711,54	-	-	0620 J9 026 J	1.032,97	0620 K0 026 J	1.206,95
550	0620 R1 026 J	1.027,58	0620 R2 026 J	1.028,92	0620 R3 026 J	1.028,92	0620 R4 026 J	715,59	-	-	0620 K5 026 J	1.206,95
600	0620 S1 026 J	1.200,23	0620 S2 026 J	1.201,59	0620 S3 026 J	1.201,59	0620 S4 026 J	715,59	0620 S5 026 J	1.032,97	-	-

Ø Entronque

Te 90° con entronque reducido

Ø	Ø 125		Ø 150		Ø 175		Ø 200		Ø 250		Ø 300	
	Código	€	Código	€	Código	€	Código	€	Código	€	Código	€
125	-	-	-	-	-	-	-	-	-	-	-	-
150	-	-	-	-	-	-	-	-	-	-	-	-
175	0600 M1 312 J	378,63	-	-	-	-	-	-	-	-	-	-
200	0600 M3 312 J	428,48	0600 M4 312 J	428,48	-	-	-	-	-	-	-	-
250	0600 M6 312 J	518,62	0600 M7 312 J	518,62	0600 M8 312 J	518,62	-	-	-	-	-	-
300	0600 N0 312 J	612,38	0600 N1 312 J	612,38	0600 N2 312 J	612,38	0600 N3 312 J	612,38	-	-	-	-
350	0600 N5 312 J	952,69	0600 N6 312 J	952,69	0600 N7 312 J	952,69	0600 N8 312 J	952,69	0600 N9 312 J	952,69	-	-
400	0600 O1 312 J	1.124,30	0600 O2 312 J	1.124,30	0600 O3 312 J	1.124,30	0600 O4 312 J	1.124,30	0600 O5 312 J	1.124,30	0600 O6 312 J	1.124,30
450	0600 O8 312 J	1.249,05	0600 O9 312 J	1.249,05	0600 P0 312 J	1.249,05	0600 P1 312 J	1.249,05	0600 P2 312 J	1.249,05	0660 OP 331 2J	1.249,05
500	0600 P6 312 J	1.438,67	0600 P7 312 J	1.438,67	0600 P8 312 J	1.438,67	0600 P9 312 J	1.438,67	0600 Q0 312 J	1.438,67	0600 Q1 312 J	1.438,67
550	0600 Q5 312 J	1.573,30	0600 Q6 312 J	1.573,30	0600 Q7 312 J	1.573,30	0600 Q8 312 J	1.573,30	0600 Q9 312 J	1.573,30	0600 R0 312 J	1.573,30
600	0600 R5 312 J	1.937,12	0600 R6 312 J	1.937,12	0600 R7 312 J	1.937,12	0600 R8 312 J	1.937,12	0600 R9 312 J	1.937,12	0600 S0 312 J	1.937,12

Ø Entronque

Te 90° con entronque reducido

Ø	Ø 350		Ø 400		Ø 450		Ø 500	
	Código	€	Código	€	Código	€	Código	€
125	-	-	-	-	-	-	-	-
150	-	-	-	-	-	-	-	-
175	-	-	-	-	-	-	-	-
200	-	-	-	-	-	-	-	-
250	-	-	-	-	-	-	-	-
300	-	-	-	-	-	-	-	-
350	-	-	-	-	-	-	-	-
400	-	-	-	-	-	-	-	-
450	0600 P4 312 J	1.249,05	-	-	-	-	-	-
500	0600 Q2 312 J	1.438,67	0600 Q3 312 J	1.438,67	-	-	-	-
550	0600 R1 312 J	1.573,30	0600 R2 312 J	1.573,30	0600 R3 312 J	1.573,30	-	-
600	0600 S1 312 J	1.937,12	0600 S2 312 J	1.937,12	0600 S3 312 J	1.937,12	0600 S4 312 J	1.937,12

NORMATIVA SOBRE RESISTENCIA AL FUEGO - PASO DE SECTORIZACIONES



El Documento Básico SI de seguridad en caso de incendio del Código Técnico de la Edificación (CTE) es de obligado cumplimiento en conductos y, específicamente en el caso de que estos atraviesen sectorizaciones de incendio en el interior del edificio. Los aspectos más relevantes regulados se detallan a continuación:

COMPARTIMENTACIÓN EN SECTORES DE INCENDIO

El Documento Básico SI 1 del CTE en su apartado 1, **Compartimentación en sectores de incendios**, establece que los edificios se deben compartimentar en sectores de incendios.

La resistencia al fuego de los elementos separadores de los sectores de incendio deben satisfacer las condiciones establecidas en la siguiente tabla:

ELEMENTO	SECTOR BAJO RASANTE	SECTOR SOBRE RASANTE EN EDIFICIO CON ALTURA DE EVACUACIÓN 1		
		h = 15 m	15 < h ≤ 28 m	h > 28 m
Sector de riesgo mínimo en edificio de cualquier uso	No se admite			
	EI 120	EI 120	EI 120	EI 120
Residencial Vivienda, Residencial Público, Docente, Administrativo	EI 120	EI 60	EI 90	EI 120
Comercial Pública Concurrencia, Hospitalario	EI 120	EI 90	EI 120	EI 180
Aparcamiento	EI 120	EI 120	EI 120	EI 120

PASO DE INSTALACIONES A TRAVÉS DE SECTORIZACIONES

La resistencia al fuego requerida a los elementos de compartimentación de incendios se debe mantener en los puntos en los que dichos elementos son atravesados por elementos de las instalaciones tales como cables, tuberías, conducciones, conductos de ventilación, etc. El CTE, en su documento básico DB SI 1, permite optar por alguna de las siguientes alternativas:

- Disponer de un elemento que, en caso de incendio, obture automáticamente la sección de paso y garantice en dicho punto una resistencia al fuego al menos igual a la del elemento atravesado, por ejemplo, una compuerta cortafuegos automática EI t ($i \leftrightarrow o$) siendo t el tiempo de resistencia al fuego requerida al elemento de compartimentación atravesado o un dispositivo intumescente de obturación.
- Elementos pasantes que aporten una resistencia al menos igual a la del elemento atravesado, por ejemplo, conductos de ventilación EI t ($i \leftrightarrow o$) siendo t el tiempo de resistencia al fuego requerida al elemento de compartimentación atravesado.

En lo que se refiere a las chimeneas y conductos de ventilación, es recomendable siempre la opción b), ya que es la única que permite que los conductos puedan seguir funcionando en caso de incendio, al no estrangularse la sección de paso de los humos.

PASO DE SECTORIZACIÓN - CONSIDERACIONES

El denominado "elemento pasante" del DB SI está formado por el conducto resistente al fuego y por el elemento de sellado instalado en el punto en que dicho conducto atraviesa la sectorización de incendios.

Ambos elementos deben haber sido ensayados y certificados en conjunto, en la orientación en la que se realiza el paso (horizontal o vertical). No es suficiente con instalar únicamente el conducto sin el **elemento de sellado**.

El conjunto formado por el conducto y elemento de sellado debe tener en **cuenta dos situaciones**:

- El fuego logra penetrar al interior del conducto (fuego interior). **Figuras A, B y C**
- El fuego se encuentra exterior al conducto (fuego exterior). **Figuras D, E y F**

Un paso de compartimentación mal ejecutado o no certificado pone en riesgo la sectorización del edificio en caso de incendio, quedando ejemplificado a continuación dichos riesgos en las imágenes siguientes:

Fuego interior (i→o)

Fuego exterior (o→i)

Figura A

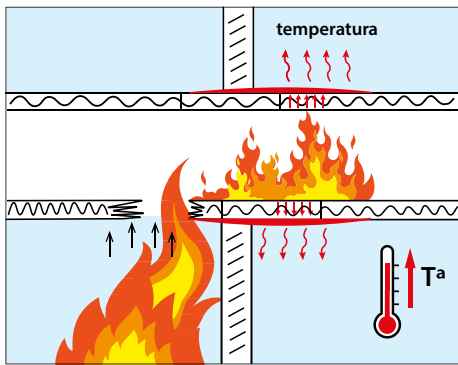
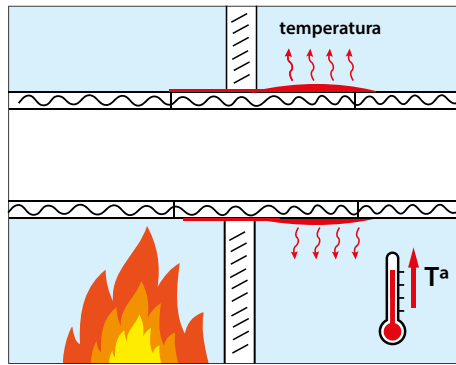


Figura D



Comprometer el aislamiento térmico entre sectores, pudiendo ser una fuente de ignición de llama en el sector contiguo al del incendio

Figura B

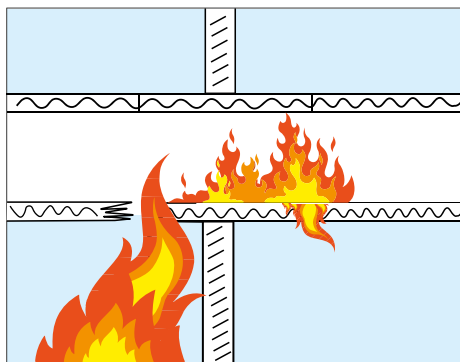
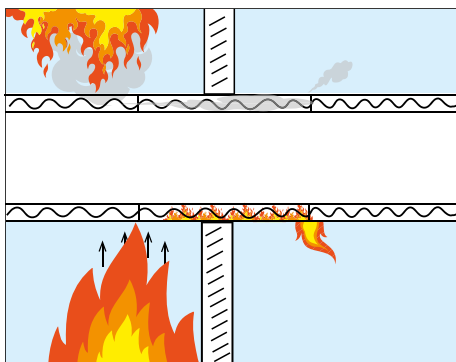


Figura E



Afectar a la integridad de la compartimentación, transmitiendo llamas y humos al sector contiguo

Figura C

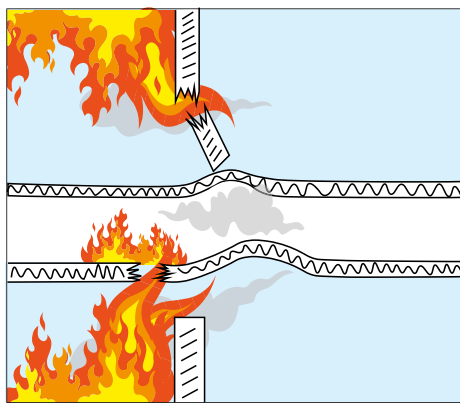
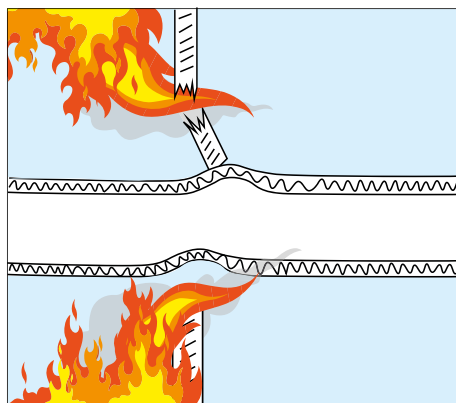


Figura F



Deformaciones en el conducto/elemento utilizado en el sellado pueden generar holguras o puntos de paso de fuego y humos a través del elemento de compartimentación, o incluso la rotura del mismo

REQUISITOS EI EN ESTABLECIMIENTOS INDUSTRIALES – CONDUCTOS DE VENTILACIÓN Y CHIMENEAS

El Reglamento de Seguridad contra Incendios en Establecimientos Industriales, dice en su Anexo II Artículo 5.7:

“Los sistemas que incluyen conductos, tanto verticales como horizontales, que atraviesen elementos de compartimentación y cuya función no permita el uso de compuertas (extracción de humos, ventilación de vías de evacuación, etc.) deben ser resistentes al fuego o estar adecuadamente protegidos en todo su recorrido con el mismo grado de resistencia al fuego que los elementos atravesados, y ensayados conforme a las normas UNE-EN aplicables.”

Es decir, que al tratarse de situaciones análogas a las descritas en el CTE, y ser los riesgos de iguales características, se adoptan criterios semejantes para no comprometer la “Seguridad en caso de incendio”, por lo que incluso para las **instalaciones del ámbito del Código Técnico se recomienda no utilizar compuertas** para los pasos de sectorizaciones.

DINAK EI120+

¡NOVEDAD!

Conducto modular de doble pared aislado con 100 mm de lana mineral para el paso de compartimentaciones de incendio



0036 CPD 90220 057

Ø 80 – 300 mm	EN 1856-1 T600 H1 D Vm L20040 030
Ø 350 – 450 mm	EN 1856-1 T600 H1 D Vm L20040 045
Ø 500 mm	EN 1856-1 T600 H1 D Vm L20040 060

Para ver designaciones superiores, consultar certificado CE de la gama

CLASIFICACIÓN RESISTENCIA AL FUEGO EI

La gama DINAK EI120+ ha sido ensayada según la norma UNE EN 1366-1 y ha obtenido las siguientes clasificaciones de resistencia al fuego como conducto de ventilación según los criterios de la norma UNE EN 13501-3:

EI 120 ve (i↔o)

EI 120 ho (i↔o)

Esta solución evita la propagación del fuego interior hacia el exterior y viceversa, tanto en vertical como en horizontal

MATERIALES

- **Pared interior:** Acero inoxidable AISI 304 (1.4301)
Acero inoxidable AISI 316L (1.4404) cuando se conducen gases altamente corrosivos
- **Pared exterior:** Acero inoxidable AISI 304 (1.4301)
Acero inoxidable AISI 316L (1.4404)
para ambientes marinos u otros altamente corrosivos
Opcionalmente, lacado en color de la gama RAL
- **Aislamiento:** Lana mineral de espesor de 100 mm

CARACTERÍSTICAS

- Estanqueidad en las uniones entre elementos, mediante junta exterior de silicona (Ø80 a 500) o aro de estanqueidad sellado con silicona neutra resistente a altas temperaturas (Ø550 a 800 mm)
- Alta estabilidad y resistencia mecánica (ensayos de compresión y resistencia al viento realizados según la norma UNE EN 1859)
- Materiales pertenecientes a la clase A1 de reacción al fuego.
- Temperatura máxima de gases 600 °C
- Diámetros disponibles : Ø80 a 800 mm
- Traspaso : 40 mm
- Montaje fácil y rápido
- Conducto desmontable



DINAK EI120+, nuestro nuevo conducto modular resistente al fuego, más sencillo de instalar gracias a su junta exterior, no necesita silicona en las uniones y es desmontable.

No compatible con la gama Dinak EI 120 tradicional
Consultar con Dinak para piezas de adaptación

COMPARTIMENTACION DE INCENDIOS CON LA GAMA DINAK EI120+

Conforme a las clasificaciones de la página anterior, la gama DINAK EI120+ puede atravesar elementos de compartimentación de incendios EI 120 tanto horizontalmente como verticalmente.

El sellado de dichos elementos en los puntos en los que son atravesados por la gama DINAK EI120+ se realiza por medio de dos elementos específicos, diseñados y desarrollados por Dinak, tal y como se detalla en el esquema.

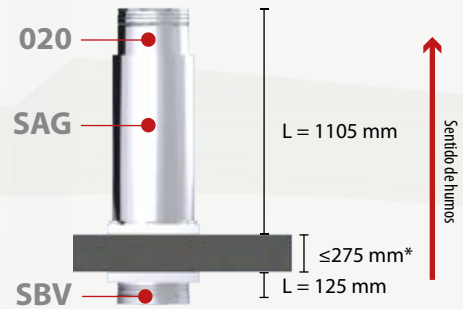
- uno específico (horizontal o vertical)
- uno genérico (válido para ambas posiciones)

ELEMENTO DE SELLADO HORIZONTAL

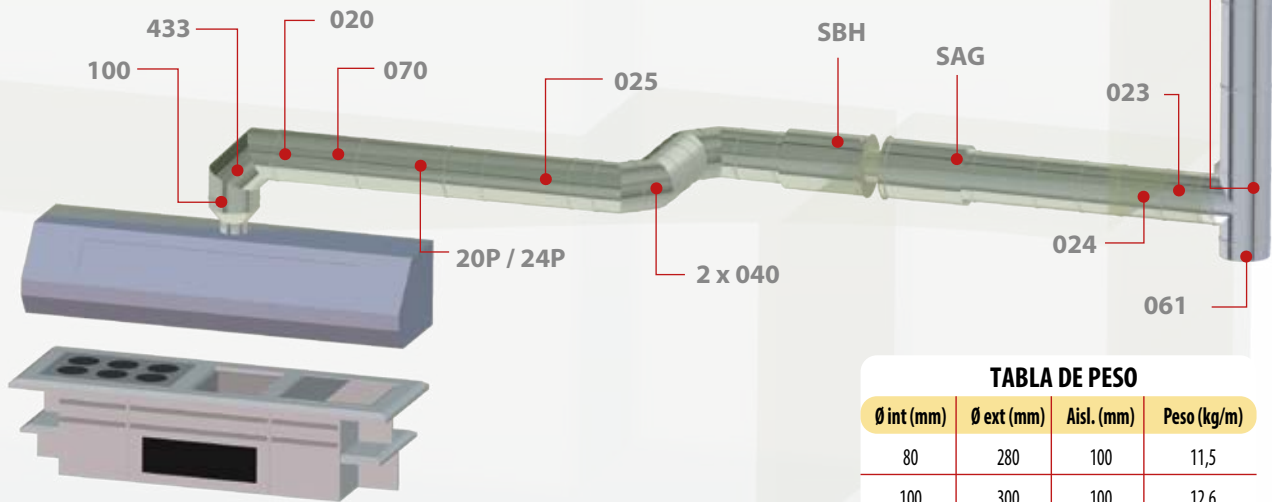


L = Longitud útil
* Para más espesor, consúltenos.

ELEMENTO DE SELLADO VERTICAL



EJEMPLO DE INSTALACIÓN



DETALLE DEL ENCAJE

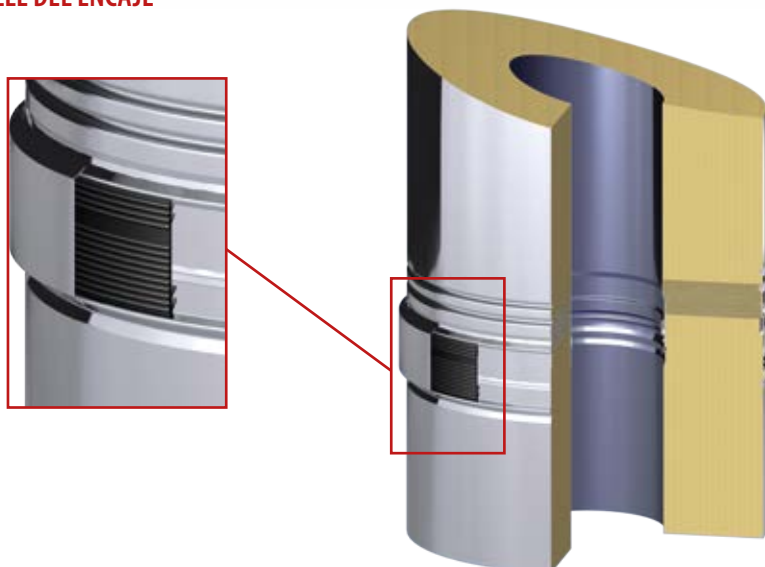


TABLA DE PESO

Ø int (mm)	Ø ext (mm)	Aisl. (mm)	Peso (kg/m)
80	280	100	11,5
100	300	100	12,6
125	325	100	14,0
150	350	100	15,3
175	375	100	16,4
200	400	100	18,7
250	450	100	21,3
300	500	100	23,9
350	550	100	26,6
400	600	100	29,2
450	650	100	31,9
500	700	100	36,2
550	750	100	38,7
600	800	100	41,4
650	850	100	47,7
700	900	100	50,6
750	950	100	53,6
800	1000	100	56,6

DINAK EI120+ Int.304 / Ext.304

MÓDULOS RECTOS

020



Módulo recto L = 940 mm

Ø	Código	€
80	0300 08 020 K3L	287,31
100	0300 10 020 K3L	310,78
125	0300 12 020 K3L	386,80
150	0300 15 020 K3L	404,49
175	0300 17 020 K3L	451,67
200	0300 20 020 K3L	575,11
250	0300 25 020 K3L	733,02
300	0300 30 020 K3L	778,49
350	0300 35 020 K3L	823,28
400	0300 40 020 K3L	868,17
450	0300 45 020 K3L	953,66
500	0300 50 020 K3L	1.055,94
550	0300 55 020 K3L	1.074,41
600	0300 60 020 K3L	1.243,05

024



Módulo recto L = 440 mm

Código	€
0300 08 024 K3L	173,76
0300 10 024 K3L	191,89
0300 12 024 K3L	225,74
0300 15 024 K3L	252,97
0300 17 024 K3L	285,42
0300 20 024 K3L	358,68
0300 25 024 K3L	402,39
0300 30 024 K3L	423,71
0300 35 024 K3L	444,10
0300 40 024 K3L	465,15
0300 45 024 K3L	548,33
0300 50 024 K3L	746,68
0300 55 024 K3L	743,66
0300 60 024 K3L	838,51

025



Módulo recto L = 270 mm

Código	€
0300 08 025 K3L	146,03
0300 10 025 K3L	161,27
0300 12 025 K3L	189,50
0300 15 025 K3L	211,43
0300 17 025 K3L	243,11
0300 20 025 K3L	279,89
0300 25 025 K3L	341,61
0300 30 025 K3L	362,29
0300 35 025 K3L	382,07
0300 40 025 K3L	402,49
0300 45 025 K3L	445,92
0300 50 025 K3L	529,10
0300 55 025 K3L	560,07
0300 60 025 K3L	629,93

022



Extensible L = 530 - 880 mm

Código	€
0300 08 022 K3L	349,29
0300 10 022 K3L	386,09
0300 12 022 K3L	486,64
0300 15 022 K3L	508,40
0300 17 022 K3L	560,63
0300 20 022 K3L	699,59
0300 25 022 K3L	874,54
0300 30 022 K3L	902,85
0300 35 022 K3L	930,19
0300 40 022 K3L	1.131,19
0300 45 022 K3L	1.210,93
0300 50 022 K3L	1.248,89
0300 55 022 K3L	1.235,41
0300 60 022 K3L	1.406,64

023



Extensible L = 350 - 530 mm

Código	€
0300 08 023 K3L	269,84
0300 10 023 K3L	298,24
0300 12 023 K3L	375,66
0300 15 023 K3L	389,02
0300 17 023 K3L	436,13
0300 20 023 K3L	537,30
0300 25 023 K3L	651,82
0300 30 023 K3L	665,27
0300 35 023 K3L	677,78
0300 40 023 K3L	746,65
0300 45 023 K3L	887,25
0300 50 023 K3L	879,81
0300 55 023 K3L	920,65
0300 60 023 K3L	1.033,05

Silicona necesaria

Silicona necesaria

DESVÍOS

031



Te 90°

Ø	Código	€
80	0300 08 031 K3L	388,52
100	0300 10 031 K3L	414,53
125	0300 12 031 K3L	431,83
150	0300 15 031 K3L	480,87
175	0300 17 031 K3L	663,35
200	0300 20 031 K3L	725,85
250	0300 25 031 K3L	880,48
300	0300 30 031 K3L	1.096,35
350	0300 35 031 K3L	1.320,44
400	0300 40 031 K3L	1.562,76
450	0300 45 031 K3L	1.861,63
500	0300 50 031 K3L	2.234,44
550	0300 55 031 K3L	2.274,99
600	0300 60 031 K3L	2.809,14

318



Te 90° con deflector

Código	€
0300 08 318 K3L	459,84
0300 10 318 K3L	458,94
0300 12 318 K3L	478,09
0300 15 318 K3L	532,33
0300 17 318 K3L	734,98
0300 20 318 K3L	853,55
0300 25 318 K3L	975,72
0300 30 318 K3L	1.136,54
0300 35 318 K3L	1.463,96
0300 40 318 K3L	1.732,91
0300 45 318 K3L	1.931,28
0300 50 318 K3L	2.318,62
0300 55 318 K3L	2.523,56
0300 60 318 K3L	3.116,85

040



Codo 45°

Código	€
0300 08 040 K3L	221,95
0300 10 040 K3L	236,81
0300 12 040 K3L	263,66
0300 15 040 K3L	274,70
0300 17 040 K3L	311,44
0300 20 040 K3L	375,00
0300 25 040 K3L	422,56
0300 30 040 K3L	500,22
0300 35 040 K3L	596,42
0300 40 040 K3L	667,83
0300 45 040 K3L	973,51
0300 50 040 K3L	1.177,26
0300 55 040 K3L	1.600,21
0300 60 040 K3L	1.871,45

042



Codo 30°

Código	€
0300 08 042 K3L	255,47
0300 10 042 K3L	272,48
0300 12 042 K3L	283,82
0300 15 042 K3L	311,04
0300 17 042 K3L	363,43
0300 20 042 K3L	406,49
0300 25 042 K3L	478,31
0300 30 042 K3L	565,94
0300 35 042 K3L	593,19
0300 40 042 K3L	714,03
0300 45 042 K3L	973,51
0300 50 042 K3L	1.101,28
0300 55 042 K3L	1.600,21
0300 60 042 K3L	1.871,45

044



Codo 15°

Código	€
0300 08 044 K3L	255,47
0300 10 044 K3L	272,48
0300 12 044 K3L	283,82
0300 15 044 K3L	311,04
0300 17 044 K3L	363,43
0300 20 044 K3L	434,54
0300 25 044 K3L	478,31
0300 30 044 K3L	565,94
0300 35 044 K3L	593,19
0300 40 044 K3L	714,03
0300 45 044 K3L	973,51
0300 50 044 K3L	1.101,28
0300 55 044 K3L	1.600,21
0300 60 044 K3L	1.871,45

INSPECCIÓN Y LIMPIEZA

433



Codo 90°

Ø	Código	€
80	0300 08 433 K3L	452,03
100	0300 10 433 K3L	482,27
125	0300 12 433 K3L	553,69
150	0300 15 433 K3L	559,06
175	0300 17 433 K3L	634,71
200	0300 20 433 K3L	763,92
250	0300 25 433 K3L	921,66
300	0300 30 433 K3L	1.091,52
350	0300 35 433 K3L	1.252,47
400	0300 40 433 K3L	1.459,85
450	0300 45 433 K3L	2.185,41
500	-	-
550	-	-
600	-	-

20P



Módulo recto con inspección
L = 940 mm

Código	€
0300 08 20P K3L	395,24
0300 10 20P K3L	418,69
0300 12 20P K3L	469,74
0300 15 20P K3L	512,40
0300 17 20P K3L	559,59
0300 20 20P K3L	645,90
0300 25 20P K3L	793,61
0300 30 20P K3L	836,15
0300 35 20P K3L	877,78
0300 40 20P K3L	989,31
0300 45 20P K3L	1.073,73
0300 50 20P K3L	1.095,69
0300 55 20P K3L	1.182,32
0300 60 20P K3L	1.350,95

24P



Módulo recto con inspección
L = 440 mm

Código	€
0300 08 24P K3L	281,67
0300 10 24P K3L	299,80
0300 12 24P K3L	333,67
0300 15 24P K3L	360,87
0300 17 24P K3L	393,34
0300 20 24P K3L	443,45
0300 25 24P K3L	510,30
0300 30 24P K3L	531,62
0300 35 24P K3L	552,00
0300 40 24P K3L	573,05
0300 45 24P K3L	668,41
0300 50 24P K3L	806,40
0300 55 24P K3L	851,57
0300 60 24P K3L	946,41

060



Colector de hollín

Código	€
0300 08 060 K3L	77,38
0300 10 060 K3L	82,43
0300 12 060 K3L	85,87
0300 15 060 K3L	93,11
0300 17 060 K3L	107,37
0300 20 060 K3L	121,66
0300 25 060 K3L	143,16
0300 30 060 K3L	178,90
0300 35 060 K3L	261,03
0300 40 060 K3L	306,63
0300 45 060 K3L	346,89
0300 50 060 K3L	406,83
0300 55 060 K3L	433,46
0300 60 060 K3L	469,63

061



Colector de hollín con desagüe

Código	€
0300 08 061 K3L	109,52
0300 10 061 K3L	116,74
0300 12 061 K3L	121,66
0300 15 061 K3L	128,89
0300 17 061 K3L	136,00
0300 20 061 K3L	157,54
0300 25 061 K3L	186,14
0300 30 061 K3L	214,65
0300 35 061 K3L	327,45
0300 40 061 K3L	373,09
0300 45 061 K3L	412,21
0300 50 061 K3L	451,76
0300 55 061 K3L	475,46
0300 60 061 K3L	514,08

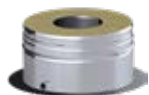
Para aplicaciones de campana de cocina

Para aplicaciones de campana de cocina

MÓDULOS FINALES

REMATES

065



Placa base con desague

Ø	Código	€
80	0300 08 065 K3L	238,33
100	0300 10 065 K3L	256,68
125	0300 12 065 K3L	277,77
150	0300 15 065 K3L	277,77
175	0300 17 065 K3L	318,27
200	0300 20 065 K3L	318,27
250	0300 25 065 K3L	360,33
300	0300 30 065 K3L	387,15
350	0300 35 065 K3L	392,87
400	0300 40 065 K3L	402,40
450	0300 45 065 K3L	434,99
500	0300 50 065 K3L	440,81
550	0300 55 065 K3L	440,81
600	0300 60 065 K3L	467,63

011



Salida libre

Código	€
0300 08 011 K3L	123,54
0300 10 011 K3L	131,85
0300 12 011 K3L	137,28
0300 15 011 K3L	148,01
0300 17 011 K3L	162,91
0300 20 011 K3L	221,91
0300 25 011 K3L	247,04
0300 30 011 K3L	275,54
0300 35 011 K3L	304,00
0300 40 011 K3L	375,66
0300 45 011 K3L	433,58
0300 50 011 K3L	566,03
0300 55 011 K3L	593,83
0300 60 011 K3L	651,95

015



Salida horizontal

Código	€
0309 08 015 K3L	117,57
0309 10 015 K3L	139,92
0309 12 015 K3L	170,08
0309 15 015 K3L	160,22
0309 17 015 K3L	179,52
0309 20 015 K3L	180,88
0309 25 015 K3L	222,29
0309 30 015 K3L	285,53
0309 35 015 K3L	337,56
0309 40 015 K3L	362,53
0309 45 015 K3L	393,55
0309 50 015 K3L	424,52
0309 55 015 K3L	426,01
0309 60 015 K3L	457,25

1V0



Terminal tipo Venturi

Código	€
-	-
-	-
-	-
0300 15 1V0 K3L	764,85
0300 17 1V0 K3L	824,30
0300 20 1V0 K3L	869,70
0300 25 1V0 K3L	987,09
0300 30 1V0 K3L	1.228,90
0300 35 1V0 K3L	1.492,54
0300 40 1V0 K3L	1.686,13
0300 45 1V0 K3L	2.001,47
0300 50 1V0 K3L	2.272,97
0300 55 1V0 K3L	2.621,21
0300 60 1V0 K3L	2.752,27

13A



cubreaguas para salida de tejado

Código	€
0309 08 13A K3L	68,91
0309 10 13A K3L	74,62
0309 12 13A K3L	82,32
0309 15 13A K3L	82,32
0309 17 13A K3L	105,60
0309 20 13A K3L	105,60
0309 25 13A K3L	122,79
0309 30 13A K3L	134,27
0309 35 13A K3L	147,69
0309 40 13A K3L	155,33
0309 45 13A K3L	161,07
-	-
-	-
-	-

J02



Junta de estanqueidad para cubreaguas

Ø	Código	€
80	05S9 25 J02 FL	19,58
100	05S9 30 J02 FL	19,71
125	05S9 30 J02 FL	19,71
150	05S9 35 J02 FL	19,71
175	-	-
200	-	-
250	-	-
300	-	-
350	-	-
400	-	-
450	-	-
500	-	-
550	-	-
600	-	-

014



Pasamuros

Código	€
0309 08 014 K3L	76,55
0309 10 014 K3L	82,32
0309 12 014 K3L	96,02
0309 15 014 K3L	96,02
0309 17 014 K3L	140,04
0309 20 014 K3L	140,04
0309 25 014 K3L	159,14
0309 30 014 K3L	195,52
0309 35 014 K3L	201,23
0309 40 014 K3L	212,68
0309 45 014 K3L	454,12
0309 50 014 K3L	461,89
0309 55 014 K3L	461,89
0309 60 014 K3L	494,47

017



Salida de techo inclinada 30°/45° con cubreaguas

Código	€
0300 08 017 K3L	357,25
0300 10 017 K3L	357,25
0300 12 017 K3L	614,80
0300 15 017 K3L	614,80
0300 17 017 K3L	741,03
0300 20 017 K3L	741,03
0300 25 017 K3L	865,46
0300 30 017 K3L	1.063,88
0300 35 017 K3L	1.074,76
0300 40 017 K3L	1.089,94
0300 45 017 K3L	1.166,25
-	-
-	-
-	-

018



Salida de techo inclinada 5°/30° con cubreaguas

Código	€
0300 08 018 K3L	357,25
0300 10 018 K3L	357,25
0300 12 018 K3L	485,99
0300 15 018 K3L	485,99
0300 17 018 K3L	608,29
0300 20 018 K3L	608,29
0300 25 018 K3L	717,09
0300 30 018 K3L	804,48
0300 35 018 K3L	821,91
0300 40 018 K3L	848,05
0300 45 018 K3L	907,42
-	-
-	-
-	-

019



Salida de techo plana con cubreaguas

Código	€
0300 08 019 K3L	313,45
0300 10 019 K3L	313,45
0300 12 019 K3L	446,86
0300 15 019 K3L	446,86
0300 17 019 K3L	509,97
0300 20 019 K3L	509,97
0300 25 019 K3L	636,56
0300 30 019 K3L	671,37
0300 35 019 K3L	710,54
0300 40 019 K3L	714,93
0300 45 019 K3L	764,96
-	-
-	-
-	-

ACOPLAMIENTOS

100



Acoplamiento liso

Ø	Código	€
80	0200 08 100 K3L	239,88
100	0200 10 100 K3L	255,79
125	0200 12 100 K3L	266,59
150	0200 15 100 K3L	283,24
175	0200 17 100 K3L	316,52
200	0200 20 100 K3L	365,31
250	0200 25 100 K3L	455,87
300	0200 30 100 K3L	456,96
350	0200 35 100 K3L	458,01
400	0200 40 100 K3L	550,57
450	0200 45 100 K3L	600,08
500	0200 50 100 K3L	754,40
550	0200 55 100 K3L	785,27
600	0200 60 100 K3L	822,24

1A0



Acoplamiento para soldar - sentido aparato hacia conducto

Código	€
0200 08 1A0 K3L	359,82
0200 10 1A0 K3L	383,68
0200 12 1A0 K3L	399,88
0200 15 1A0 K3L	424,86
0200 17 1A0 K3L	474,78
0200 20 1A0 K3L	547,97
0200 25 1A0 K3L	683,80
0200 30 1A0 K3L	685,44
0200 35 1A0 K3L	687,01
0200 40 1A0 K3L	825,87
0200 45 1A0 K3L	900,13
0200 50 1A0 K3L	1.131,60
0200 55 1A0 K3L	1.177,90
0200 60 1A0 K3L	1.233,36

1B0



Acoplamiento con brida - sentido aparato hacia conducto

Código	€
0200 08 1B0 K3L	761,52
0200 10 1B0 K3L	791,34
0200 12 1B0 K3L	811,59
0200 15 1B0 K3L	915,04
0200 17 1B0 K3L	1.014,92
0200 20 1B0 K3L	1.106,40
0200 25 1B0 K3L	1.328,17
0200 30 1B0 K3L	1.393,69
0200 35 1B0 K3L	1.401,53
0200 40 1B0 K3L	1.725,16
0200 45 1B0 K3L	1.933,44
0200 50 1B0 K3L	2.263,24
0200 55 1B0 K3L	2.517,42
0200 60 1B0 K3L	2.783,05

1L0



Acoplamiento para soldar - sentido conducto hacia aparato

Código	€
0200 08 1L0 K3L	359,82
0200 10 1L0 K3L	383,68
0200 12 1L0 K3L	399,88
0200 15 1L0 K3L	424,86
0200 17 1L0 K3L	474,78
0200 20 1L0 K3L	547,97
0200 25 1L0 K3L	683,80
0200 30 1L0 K3L	685,44
0200 35 1L0 K3L	687,01
0200 40 1L0 K3L	825,87
0200 45 1L0 K3L	900,13
0200 50 1L0 K3L	1.131,60
0200 55 1L0 K3L	1.177,90
0200 60 1L0 K3L	1.233,36

1J0



Acoplamiento con brida - sentido conducto hacia aparato

Código	€
0200 08 1J0 K3L	761,52
0200 10 1J0 K3L	791,34
0200 12 1J0 K3L	811,59
0200 15 1J0 K3L	915,04
0200 17 1J0 K3L	1.014,92
0200 20 1J0 K3L	1.106,40
0200 25 1J0 K3L	1.328,17
0200 30 1J0 K3L	1.393,69
0200 35 1J0 K3L	1.401,53
0200 40 1J0 K3L	1.725,16
0200 45 1J0 K3L	1.933,44
0200 50 1J0 K3L	2.263,24
0200 55 1J0 K3L	2.517,42
0200 60 1J0 K3L	2.783,05

TRANSFORMACIONES

16Q



Transformación EI120+ a SW

Ø	Código	€
80	0200 08 16Q K3L	243,45
100	0200 10 16Q K3L	259,62
125	0200 12 16Q K3L	270,38
150	0200 15 16Q K3L	272,54
175	0200 17 16Q K3L	262,04
200	0200 20 16Q K3L	301,68
250	0200 25 16Q K3L	334,13
300	0200 30 16Q K3L	382,64
350	0200 35 16Q K3L	408,07
400	0200 40 16Q K3L	416,26
450	0200 45 16Q K3L	836,89
500	0200 50 16Q K3L	895,50
550	0200 55 16Q K3L	1.237,62
600	0200 60 16Q K3L	1.652,58

ACCESORIOS

SBH

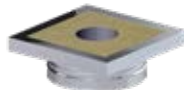


Elemento de sellado horizontal

Código	€
0300 08 SBH K3L	494,29
0300 10 SBH K3L	540,54
0300 12 SBH K3L	589,63
0300 15 SBH K3L	622,63
0300 17 SBH K3L	663,52
0300 20 SBH K3L	705,03
0300 25 SBH K3L	773,19
0300 30 SBH K3L	846,47
0300 35 SBH K3L	929,53
0300 40 SBH K3L	1.037,36
0300 45 SBH K3L	1.158,80
0300 50 SBH K3L	1.251,98
0300 55 SBH K3L	1.340,12
0300 60 SBH K3L	1.435,59

Instalar con elemento de sellado genérico (SAG) y módulo recto (020)

SBV

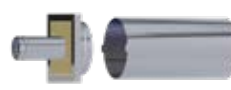


Elemento de sellado vertical

Código	€
0300 08 SBV K3L	434,60
0300 10 SBV K3L	461,40
0300 12 SBV K3L	504,84
0300 15 SBV K3L	532,17
0300 17 SBV K3L	567,40
0300 20 SBV K3L	603,28
0300 25 SBV K3L	660,13
0300 30 SBV K3L	722,10
0300 35 SBV K3L	793,85
0300 40 SBV K3L	860,95
0300 45 SBV K3L	968,84
0300 50 SBV K3L	1.048,47
0300 55 SBV K3L	1.123,02
0300 60 SBV K3L	1.204,93

Instalar con elemento de sellado genérico (SAG)

SAG



Elemento de sellado genérico

Código	€
0300 08 SAG K3L	494,29
0300 10 SAG K3L	540,54
0300 12 SAG K3L	589,63
0300 15 SAG K3L	622,63
0300 17 SAG K3L	663,52
0300 20 SAG K3L	705,03
0300 25 SAG K3L	773,19
0300 30 SAG K3L	846,47
0300 35 SAG K3L	929,53
0300 40 SAG K3L	1.037,36
0300 45 SAG K3L	1.158,80
0300 50 SAG K3L	1.251,98
0300 55 SAG K3L	1.340,12
0300 60 SAG K3L	1.435,59

Instalar con módulo recto (020)

003



Junta exterior

Código	€
05S9 08 003 K3L	9,60
05S9 10 003 K3L	9,60
05S9 12 003 K3L	18,79
05S9 15 003 K3L	18,79
05S9 17 003 K3L	19,18
05S9 20 003 K3L	20,50
05S9 25 003 K3L	22,23
05S9 30 003 K3L	22,23
05S9 35 003 K3L	22,23
05S9 40 003 K3L	27,35
05S9 45 003 K3L	29,02
05S9 50 003 K3L	30,77
-	-
-	-

ABRAZADERAS Y ANCLAJES

070



Abrazadera de unión

Ø	Código	€
80	0509 08 070 K3L	16,31
100	0509 10 070 K3L	18,10
125	0509 12 070 K3L	22,57
150	0509 15 070 K3L	21,49
175	0509 17 070 K3L	34,14
200	0509 20 070 K3L	34,75
250	0509 25 070 K3L	40,64
300	0509 30 070 K3L	42,95
350	0509 35 070 K3L	47,39
400	0509 40 070 K3L	49,65
450	0509 45 070 K3L	53,69
500	0509 50 070 K3L	97,11
550	0309 55 070 K3L	86,52
600	0309 60 070 K3L	90,58

080



Anclaje intermedio

Código	€
0309 08 080 K3L	39,20
0309 10 080 K3L	42,22
0309 12 080 K3L	54,12
0309 15 080 K3L	48,21
0309 17 080 K3L	56,28
0309 20 080 K3L	57,29
0309 25 080 K3L	67,65
0309 30 080 K3L	73,02
0309 35 080 K3L	78,94
0309 40 080 K3L	81,18
0309 45 080 K3L	85,90
0309 50 080 K3L	131,01
0309 55 080 K3L	116,72
0309 60 080 K3L	120,75

086



Anclaje intermedio plano

Código	€
0309 08 086 K3L	37,35
0309 10 086 K3L	40,22
0309 12 086 K3L	54,12
0309 15 086 K3L	45,91
0309 17 086 K3L	53,60
0309 20 086 K3L	57,29
0309 25 086 K3L	67,65
0309 30 086 K3L	65,06
0309 35 086 K3L	78,94
0309 40 086 K3L	68,88
0309 45 086 K3L	85,90
0309 50 086 K3L	131,01
0309 55 086 K3L	111,16
0309 60 086 K3L	115,00

083 / 83B



Anclaje regulable / recortable
L = 70 - 120 mm

Código	€
0309 08 083 K3L	41,31
0309 10 083 K3L	47,53
0309 12 083 K3L	49,26
0309 15 083 K3L	54,35
0309 17 083 K3L	59,27
0309 20 083 K3L	63,34
0309 25 083 K3L	67,83
0309 30 83B K3L	200,87
0309 35 83B K3L	206,77
0309 40 83B K3L	212,66
0309 45 83B K3L	236,25
-	-
-	-
-	-

Imagen del anclaje regulable para Ø150 mm. En Ø300-450 se utilizan anclajes recortables.

831 / 83A



Anclaje regulable / recortable plano
L = 70 - 120 mm

Código	€
0309 08 831 K3L	41,31
0309 10 831 K3L	45,27
0309 12 831 K3L	50,81
0309 15 831 K3L	54,35
0309 17 831 K3L	56,28
0309 20 831 K3L	63,35
0309 25 831 K3L	64,63
0309 30 83A K3L	157,58
0309 35 83A K3L	168,76
0309 40 83A K3L	191,28
0309 45 83A K3L	196,92
-	-
-	-
-	-

Imagen del anclaje regulable para Ø150 mm. En Ø300-450 se utilizan anclajes recortables.

835



Anclaje recortable L = 100 - 250 mm

Ø	Código	€
80	0609 08 835 K3L	147,74
100	0609 10 835 K3L	147,74
125	0609 12 835 K3L	168,78
150	0609 15 835 K3L	168,78
175	0609 17 835 K3L	197,00
200	0609 20 835 K3L	197,00
250	0609 25 835 K3L	210,99
300	0609 30 835 K3L	239,10
350	0609 35 835 K3L	246,12
400	0609 40 835 K3L	253,21
450	0609 45 835 K3L	281,33
500	-	-
550	-	-
600	-	-

836



Anclaje recortable plano
L = 100 - 250 mm

Código	€
0609 08 836 K3L	154,76
0609 10 836 K3L	154,76
0609 12 836 K3L	168,78
0609 15 836 K3L	168,78
0609 17 836 K3L	225,07
0609 20 836 K3L	229,15
0609 25 836 K3L	253,21
0609 30 836 K3L	274,28
0609 35 836 K3L	295,34
0609 40 836 K3L	302,49
0609 45 836 K3L	330,51
-	-
-	-
-	-

845



Anclaje recortable L = 250 - 430 mm

Código	€
0609 08 845 K3L	168,81
0609 10 845 K3L	168,81
0609 12 845 K3L	192,87
0609 15 845 K3L	192,87
0609 17 845 K3L	225,08
0609 20 845 K3L	225,08
0609 25 845 K3L	241,11
0609 30 845 K3L	273,25
0609 35 845 K3L	281,33
0609 40 845 K3L	289,35
0609 45 845 K3L	321,53
-	-
-	-
-	-

846



Anclaje recortable plano
L = 250 - 430 mm

Código	€
0609 08 846 K3L	176,87
0609 10 846 K3L	176,87
0609 12 846 K3L	192,87
0609 15 846 K3L	192,87
0609 17 846 K3L	257,25
0609 20 846 K3L	257,25
0609 25 846 K3L	289,35
0609 30 846 K3L	313,43
0609 35 846 K3L	337,52
0609 40 846 K3L	345,70
0609 45 846 K3L	377,71
-	-
-	-
-	-

853



Anclaje en silla regulable con carrete

Código	€
0600 08 853 K3L	214,54
0600 10 853 K3L	246,29
0600 12 853 K3L	254,05
0600 15 853 K3L	310,35
0600 17 853 K3L	324,10
0600 20 853 K3L	365,77
0600 25 853 K3L	542,59
0600 30 853 K3L	607,48
0600 35 853 K3L	675,82
0600 40 853 K3L	814,30
0600 45 853 K3L	920,78
-	-
-	-
-	-

026



Ø M

Ampliación H - M

Ø	Ø 100		Ø 125		Ø 150		Ø 175		Ø 200		Ø 250	
	Código	€	Código	€	Código	€	Código	€	Código	€	Código	€
80	0600 Y0 026 K3L	319,40	0600 Y2 026 K3L	319,40	0600 Y4 026 K3L	319,40	0600 Y5 026 K3L	319,40	0600 Y7 026 K3L	319,40	0600 Z0 026 K3L	319,40
100	-	-	0600 AF 026 K3L	340,75	0600 AH 026 K3L	340,75	0600 AI 026 K3L	340,75	0600 AK 026 K3L	340,75	0600 AN 026 K3L	340,75
125	-	-	-	-	0600 A0 026 K3L	354,87	0600 A1 026 K3L	354,87	0600 A2 026 K3L	354,87	0600 A3 026 K3L	354,87
150	-	-	-	-	-	-	0600 B5 026 K3L	396,34	0600 B6 026 K3L	396,34	0600 B7 026 K3L	396,34
175	-	-	-	-	-	-	-	-	0600 C9 026 K3L	446,85	0600 D0 026 K3L	446,85
200	-	-	-	-	-	-	-	-	-	-	0600 E2 026 K3L	500,87
250	-	-	-	-	-	-	-	-	-	-	-	-
300	-	-	-	-	-	-	-	-	-	-	-	-
350	-	-	-	-	-	-	-	-	-	-	-	-
400	-	-	-	-	-	-	-	-	-	-	-	-
450	-	-	-	-	-	-	-	-	-	-	-	-

Ø M

Ampliación H - M

Ø	Ø 300		Ø 350		Ø 400		Ø 450		Ø 500	
	Código	€	Código	€	Código	€	Código	€	Código	€
80	-	-	-	-	-	-	-	-	-	-
100	0600 AP 026 K3L	340,75	0600 AQ 026 K3L	340,75	0600 AR 026 K3L	340,75	0600 AS 026 K3L	340,75	0600 AT 026 K3L	340,75
125	0600 A4 026 K3L	354,87	0600 A5 026 K3L	354,87	0600 A6 026 K3L	354,87	0600 A7 026 K3L	354,87	0600 A8 026 K3L	354,87
150	0600 B8 026 K3L	396,34	0600 B9 026 K3L	396,34	0600 C0 026 K3L	396,34	0600 C1 026 K3L	396,34	0600 C2 026 K3L	396,34
175	0600 D1 026 K3L	446,85	0600 D2 026 K3L	446,85	0600 D3 026 K3L	446,85	0600 D4 026 K3L	446,85	0600 D5 026 K3L	446,85
200	0600 E3 026 K3L	500,87	0600 E4 026 K3L	500,87	0600 E5 026 K3L	500,87	0600 E6 026 K3L	500,87	0600 E7 026 K3L	500,87
250	0600 F4 026 K3L	609,34	0600 F5 026 K3L	609,34	0600 F6 026 K3L	609,34	0600 F7 026 K3L	609,34	0600 F8 026 K3L	609,34
300	-	-	0600 G5 026 K3L	718,65	0600 G6 026 K3L	718,65	0600 G7 026 K3L	718,65	0600 G8 026 K3L	718,65
350	-	-	-	-	0600 H5 026 K3L	802,67	0600 H6 026 K3L	802,67	0600 H7 026 K3L	802,67
400	-	-	-	-	-	-	0600 I4 026 K3L	884,12	0600 I5 026 K3L	884,12
450	-	-	-	-	-	-	-	-	0600 J2 026 K3L	1.403,87

REDUCCIONES

026



Ø M

Reducción M - H

Ø	Ø 80		Ø 100		Ø 125		Ø 150		Ø 175		Ø 200	
	Código	€	Código	€	Código	€	Código	€	Código	€	Código	€
100	0600 AD 026 K3L	340,75	-	-	-	-	-	-	-	-	-	-
125	0600 BY 026 K3L	354,87	0600 BZ 026 K3L	354,87	-	-	-	-	-	-	-	-
150	0600 DE 026 K3L	396,34	0600 DF 026 K3L	396,34	0600 M0 026 K3L	396,34	-	-	-	-	-	-
175	0600 DL 026 K3L	446,85	0600 DM 026 K3L	446,85	0600 M1 026 K3L	446,85	0600 M2 026 K3L	446,85	-	-	-	-
200	0600 ER 026 K3L	500,87	0600 ES 026 K3L	500,87	0600 M3 026 K3L	500,87	0600 M4 026 K3L	500,87	0600 M5 026 K3L	500,87	-	-
250	0600 GU 026 K3L	609,34	0600 GV 026 K3L	609,34	0600 M6 026 K3L	609,34	0600 M7 026 K3L	651,38	0600 M8 026 K3L	609,34	0600 M9 026 K3L	609,34
300	-	-	0600 HC 026 K3L	718,65	0600 N0 026 K3L	718,65	0600 N1 026 K3L	718,65	0600 N2 026 K3L	718,65	0600 N3 026 K3L	718,65
350	-	-	0600 HK 026 K3L	802,67	0600 N5 026 K3L	802,67	0600 N6 026 K3L	802,67	0600 N7 026 K3L	802,67	0600 N8 026 K3L	802,67
400	-	-	0600 HS 026 K3L	884,12	0600 O1 026 K3L	884,12	0600 O2 026 K3L	884,12	0600 O3 026 K3L	884,12	0600 O4 026 K3L	884,12
450	-	-	0600 HZ 026 K3L	1.403,87	0600 O8 026 K3L	1.403,87	0600 O9 026 K3L	1.403,87	0600 P0 026 K3L	1.403,87	0600 P1 026 K3L	1.403,87
500	-	-	0600 IG 026 K3L	1.590,82	0600 P6 026 K3L	1.590,82	0600 P7 026 K3L	1.590,82	0600 P8 026 K3L	1.590,82	0600 P9 026 K3L	1.590,82



El Documento Básico SI de seguridad en caso de incendio del Código Técnico de la Edificación (CTE) es de obligado cumplimiento en instalaciones de Control de Humos de Incendio y, específicamente, en los conductos que forman parte de ellas. Los aspectos más relevantes regulados se detallan a continuación:

SISTEMAS DE CONTROL DE HUMOS DE INCENDIO

El *Código Técnico de la Edificación*, en el apartado 8 de su DB SI 3, establece que para los siguientes casos se deben instalar sistemas de Control de Humo de Incendio:

- Zonas de uso Aparcamiento que no tengan la consideración de aparcamiento abierto.
- Establecimientos de uso Comercial o de Pública Concurrencia, cuando la ocupación exceda de 1000 personas.
- Atrios, cuando formando parte de un mismo sector de incendios, la ocupación exceda de 500 personas, o si se prevé usar para evacuación de más de 500 personas.

Requisitos generales

En el vigente *Reglamento de Instalaciones de Protección contra Incendios* (RIPCI) de 2017, se recoge la **obligatoriedad de que los conductos** que formen parte de los sistemas de extracción, o de los sistemas de presión diferencial para el Control de Humos de Incendio **deban contar con un marcado CE específico según norma UNE-EN 12101-7**, independientemente del tipo de recinto en el que vayan a ser usados. Dicha norma establece que los conductos deben ser clasificados según la norma UNE-EN 13501-4 y ensayados según:

- UNE-EN 1366-8 para conductos atraviesan diferentes sectores de incendio.

Este ensayo es más exigente y adicional a los realizados según UNE-EN 1366-1 para conductos de ventilación (es requisito que previamente el conducto haya superado todos los ensayos para conductos de ventilación resistentes al fuego).

- UNE-EN 1366-9 para conductos que solo discurren por un mismo sector de incendios.

Un conducto únicamente clasificado como Resistente al Fuego para aplicaciones de ventilación no será válido para aplicaciones de Control de Humos de Incendio, independientemente de la clasificación obtenida.

Conducto de extracción para Control de HUMOS de Incendio que NO ATRAVIESAN UNA COMPARTIMENTACIÓN DE INCENDIOS MONOSECTOR

Para el caso particular de los aparcamientos sin consideración de aparcamiento abierto, el CTE establece que son válidos los sistemas de ventilación conforme a lo establecido en el DB HS 3 sobre la calidad del aire interior, siempre y cuando esos conductos tengan una clasificación de **E₃₀₀60**. De acuerdo con el RIPCI, el conducto debe disponer de marcado CE específico.



Conducto de extracción para Control de Humos de Incendio que SÍ ATRAVIESAN UNA COMPARTIMENTACIÓN DE INCENDIOS MULTISECTOR

Al tratarse de instalaciones que atraviesan compartimentaciones de incendio, se debe cumplir lo indicado en el DB SI 1, apartado 3, como se indica en el apartado "PASO DE SECTORIZACIONES". Adicionalmente, al tratarse de conductos que forman parte de un Sistema de Control de Humos de Incendios, se debe cumplir lo indicado para este tipo de instalaciones, con clasificación de resistencia a fuego específica y con marcado CE como conducto para Control de Humos de Incendio.

Caso particular: aparcamientos

Para el caso de uso como aparcamiento, el CTE establece que es válido el uso de sistemas de ventilación conforme a lo establecido en el DB HS 3, con unos requisitos adicionales cuando se trate de sistemas de ventilación mecánicos, que en el caso del conducto si atraviesa diferentes sectores de incendios:

- Debe tener una clasificación de resistencia al fuego mínima **EI 60**, ensayado según UNE-EN 1366-8 como Control de Humos de Incendio.



MULTISECTOR DINAK EI120+

Conducto modular de doble pared aislado con 100 mm de lana mineral para el Control de Humos de Incendio multiseCTOR



0036 CPD 90220 057

Ø 80 – 300 mm EN 1856-1 T600 H1 D Vm L20040 030

Ø 350 – 450 mm EN 1856-1 T600 H1 D Vm L20040 045

Ø 500 mm EN 1856-1 T600 H1 D Vm L20040 060

Para ver designaciones superiores, consultar certificado CE de la gama

CLASIFICACIÓN RESISTENCIA AL FUEGO EI Y MARCADO CE

La gama DINAK EI120+ ha sido ensayada según la norma UNE EN 1366-8 y ha obtenido la siguiente clasificación de resistencia al fuego como conducto para Control de Humos de Incendio, de acuerdo con la norma UNE EN 13501-4

EI120 (ve – ho) S500 multi

La gama DINAK EI120+ dispone del marcado CE específico y obligatorio para aplicaciones de Control de Humos de Incendio multiseCTOR según norma EN 12101-7:

0370 CPR 1915

MATERIALES

- **Pared interior:** Acero inoxidable AISI 304 (1.4301)
Acero inoxidable AISI 316L (1.4404)
cuando se conducen gases altamente corrosivos
- **Pared exterior:** Acero inoxidable AISI 304 (1.4301)
Acero inoxidable AISI 316L (1.4404)
para ambientes marinos u otros altamente corrosivos
Opcionalmente, lacado en color de la gama RAL
- **Aislamiento:** Lana mineral de espesor de 100 mm

CARACTERÍSTICAS

- Estanqueidad en las uniones entre elementos, mediante junta exterior de silicona (Ø80 a 500) o aro de estanqueidad sellado con silicona neutra resistente a altas temperaturas (Ø550 a 800 mm)
- Alta estabilidad y resistencia mecánica (ensayos de compresión y resistencia al viento realizados según la norma UNE EN 1859)
- Materiales pertenecientes a la clase A1 de reacción al fuego
- Temperatura máxima de gases 600 °C
- Diámetros disponibles: Ø80 a 800 mm
- Traspaso: 40 mm
- Montaje fácil y rápido
- Conducto desmontable

Ver tarifa en página 20

¡NOVEDAD!



DINAK EI120+, nuestro nuevo conducto modular resistente al fuego, más sencillo de instalar gracias a su junta exterior, no necesita silicona en las uniones y es desmontable.

No compatible con la gama Dinak EI 120 tradicional
Consultar con Dinak para piezas de adaptación

MONOSECTOR DINAK XT

¡NOVEDAD!

Conducto modular metálico circular de pared simple con aro de estanqueidad para el Control de Humos de Incendios monosector



0036 CPD 90220 036

Pared interior AISI 304 (1.4301)

Ø 125-300 EN 1856-1 T200 H1 W V2 L50040 040

Ø 350-450 EN 1856-1 T200 H1 W V2 L50050 060

Ø 500-600 EN 1856-1 T200 H1 W V2 L50060 080

Pared interior AISI 316L (1.4404)

Ø 125-300 EN 1856-1 T200 H1 W Vm L20040 040

Ø 350-450 EN 1856-1 T200 H1 W Vm L20050 060

Ø 500-600 EN 1856-1 T200 H1 W Vm L20060 080

Para ver designaciones superiores, consultar certificado CE de la gama

CLASIFICACIÓN DE RESISTENCIA AL FUEGO Y MARCADO CE

La gama DINAK XT ha sido ensayada según la norma UNE EN1366-9 y ha obtenido la siguiente clasificación de Resistencia al Fuego como conducto para Control de Humos de Incendio, de acuerdo con la norma UNE EN 13501-4:

E₆₀₀90 (ho) 500 single

La gama DINAK XT dispone del marcado CE específico y obligatorio para aplicaciones de Control de Humos de Incendio monosector según norma EN 12101-7:

0370 CPR 6293

MATERIALES

- Acero inoxidable AISI 304 (1.4301) o AISI 316L (1.4404)
- Espesor:
 - 0,4 mm de Ø125 a 300 mm, acabado brillo (BA)
 - 0,5 mm de Ø350 a 450 mm, acabado brillo (BA)
 - 0,6 mm de Ø500 a 600 mm, acabado brillo (BA)
 - 0,8 mm de Ø650 a 1.000 mm, acabado brillo (BA)
 - (mate 2B en AISI 316L)

CARACTERÍSTICAS

- Nivel de estanqueidad H1 (hasta 5.000 Pa en sobrepresión)
- Estanqueidad Clase D según norma UNE-EN 1507:2007
- Temperatura máxima de trabajo: 200 °C
- Traspaso entre elementos:
 - o 20 mm de Ø125 a 700 mm
 - o 40 mm de Ø750 a 1.000 mm
- Acabado anticorte en los extremos de todas las piezas, para mayor seguridad y resistencia mecánica



MARCADO CE CONTROL DE HUMOS DE INCENDIO

La gama DINAK XT dispone de marcado CE específico para aplicaciones de Control de Humos de Incendio según norma EN 12101-7

MÓDULOS RECTOS

020



Módulo recto L = 960 mm

Ø	Código	€
125	0390 12 020 WX	51,88
150	0390 15 020 WX	60,58
175	0390 17 020 WX	69,88
200	0390 20 020 WX	81,10
250	0390 25 020 WX	110,11
300	0390 30 020 WX	134,21
350	0390 35 020 WX	157,79
400	0390 40 020 WX	179,71
450	0390 45 020 WX	200,97
500	0390 50 020 WX	255,95
550	0390 55 020 WX	324,39
600	0390 60 020 WX	344,16

024



Módulo recto L = 460 mm

Código	€
0390 12 024 WX	34,70
0390 15 024 WX	41,35
0390 17 024 WX	47,23
0390 20 024 WX	53,73
0390 25 024 WX	70,86
0390 30 024 WX	85,50
0390 35 024 WX	100,75
0390 40 024 WX	114,51
0390 45 024 WX	127,62
0390 50 024 WX	175,18
0390 55 024 WX	220,91
0390 60 024 WX	234,32

025



Módulo recto L = 290 mm

Código	€
0390 12 025 WX	29,79
0390 15 025 WX	35,43
0390 17 025 WX	40,34
0390 20 025 WX	45,90
0390 25 025 WX	56,54
0390 30 025 WX	73,25
0390 35 025 WX	86,37
0390 40 025 WX	98,06
0390 45 025 WX	109,16
0390 50 025 WX	148,85
0390 55 025 WX	187,19
0390 60 025 WX	198,55

022



Extensible L = 550 – 900 mm

Código	€
0390 12 022 WX	103,60
0390 15 022 WX	119,25
0390 17 022 WX	135,38
0390 20 022 WX	152,52
0390 25 022 WX	194,67
0390 30 022 WX	230,72
0390 35 022 WX	266,98
0390 40 022 WX	319,14
0390 45 022 WX	349,37
0390 50 022 WX	451,41
0390 55 022 WX	552,54
0390 60 022 WX	585,22

023



Extensible L = 370 – 550 mm

Código	€
0390 12 023 WX	93,73
0390 15 023 WX	107,43
0390 17 023 WX	121,59
0390 20 023 WX	136,91
0390 25 023 WX	166,04
0390 30 023 WX	206,22
0390 35 023 WX	238,19
0390 40 023 WX	286,25
0390 45 023 WX	312,43
0390 50 023 WX	398,77
0390 55 023 WX	485,14
0390 60 023 WX	513,66

DESVÍOS

031



Te 90°

Ø	Código	€
125	0390 12 031 WX	84,32
150	0390 15 031 WX	101,46
175	0390 17 031 WX	113,44
200	0390 20 031 WX	137,18
250	0390 25 031 WX	163,53
300	0390 30 031 WX	189,87
350	0390 35 031 WX	248,80
400	0390 40 031 WX	283,11
450	0390 45 031 WX	430,47
500	0390 50 031 WX	478,87
550	0390 55 031 WX	610,97
600	0390 60 031 WX	676,66

040



Codo 45°

Código	€
0390 12 040 WX	36,91
0390 15 040 WX	42,29
0390 17 040 WX	49,82
0390 20 040 WX	57,86
0390 25 040 WX	70,34
0390 30 040 WX	112,02
0390 35 040 WX	129,30
0390 40 040 WX	147,12
0390 45 040 WX	198,39
0390 50 040 WX	249,87
0390 55 040 WX	289,45
0390 60 040 WX	315,08

042



Codo 30°

Código	€
0390 12 042 WX	39,77
0390 15 042 WX	45,58
0390 17 042 WX	53,78
0390 20 042 WX	62,48
0390 25 042 WX	76,15
0390 30 042 WX	121,95
0390 35 042 WX	140,69
0390 40 042 WX	160,15
0390 45 042 WX	216,48
0390 50 042 WX	273,02
0390 55 042 WX	316,36
0390 60 042 WX	344,46

044



Codo 15°

Código	€
0390 12 044 WX	39,77
0390 15 044 WX	45,58
0390 17 044 WX	53,78
0390 20 044 WX	62,48
0390 25 044 WX	76,15
0390 30 044 WX	121,95
0390 35 044 WX	140,69
0390 40 044 WX	160,15
0390 45 044 WX	216,48
0390 50 044 WX	273,02
0390 55 044 WX	316,36
0390 60 044 WX	344,46

433



Codo 90°

Código	€
0390 12 433 WX	50,79
0390 15 433 WX	58,46
0390 17 433 WX	70,59
0390 20 433 WX	80,40
0390 25 433 WX	98,64
0390 30 433 WX	122,16
0390 35 433 WX	166,21
0390 40 433 WX	189,24
0390 45 433 WX	250,43
0390 50 433 WX	286,97
0390 55 433 WX	367,01
0390 60 433 WX	433,43

INSPECCIÓN Y LIMPIEZA

060



Colector de hollín

Ø	Código	€
125	0390 12 060 WX	21,10
150	0390 15 060 WX	23,95
175	0390 17 060 WX	27,59
200	0390 20 060 WX	31,26
250	0390 25 060 WX	38,31
300	0390 30 060 WX	51,67
350	0390 35 060 WX	59,63
400	0390 40 060 WX	70,46
450	0390 45 060 WX	80,57
500	0390 50 060 WX	94,40
550	0390 55 060 WX	124,34
600	0390 60 060 WX	138,14

061



Colector de hollín con desagüe

Código	€
0390 12 061 WX	32,54
0390 15 061 WX	35,46
0390 17 061 WX	40,34
0390 20 061 WX	43,44
0390 25 061 WX	50,65
0390 30 061 WX	62,24
0390 35 061 WX	70,12
0390 40 061 WX	81,35
0390 45 061 WX	92,97
0390 50 061 WX	108,86
0390 55 061 WX	143,33
0390 60 061 WX	159,13

MÓDULOS FINALES

011



Salida libre

Código	€
0390 12 011 WX	60,70
0390 15 011 WX	68,51
0390 17 011 WX	77,61
0390 20 011 WX	86,60
0390 25 011 WX	105,91
0390 30 011 WX	129,39
0390 35 011 WX	156,01
0390 40 011 WX	229,14
0390 45 011 WX	239,95
0390 50 011 WX	276,36
0390 55 011 WX	356,43
0390 60 011 WX	390,99

111



Salida libre con rejilla

Código	€
0390 12 111 WX	75,88
0390 15 111 WX	85,64
0390 17 111 WX	97,01
0390 20 111 WX	108,25
0390 25 111 WX	132,39
0390 30 111 WX	161,74
0390 35 111 WX	195,01
0390 40 111 WX	286,43
0390 45 111 WX	299,94
0390 50 111 WX	345,45
0390 55 111 WX	445,54
0390 60 111 WX	488,74

015



Salida direccional horizontal

Código	€
0390 12 015 WX	55,32
0390 15 015 WX	66,12
0390 17 015 WX	80,04
0390 20 015 WX	99,68
0390 25 015 WX	123,58
0390 30 015 WX	166,11
0390 35 015 WX	190,68
0390 40 015 WX	214,10
0390 45 015 WX	245,28
0390 50 015 WX	312,54
0390 55 015 WX	369,55
0390 60 015 WX	423,12

REMATES

13A



Cubreguas

Ø	Código	€
125	0390 12 13A SW	47,88
150	0390 15 13A SW	51,05
175	0390 17 13A SW	53,21
200	0390 20 13A SW	57,29
250	0390 25 13A SW	69,54
300	0390 30 13A SW	79,80
350	0390 35 13A SW	88,00
400	0390 40 13A SW	112,88
450	0390 45 13A SW	131,25
500	0390 50 13A SW	143,54
550	0390 55 13A SW	157,89
600	0390 60 13A SW	166,04

J02



Junta de estanqueidad para cubreguas

Código	€
0559 13 J02 FL	11,21
0559 15 J02 FL	11,21
0559 18 J02 FL	11,52
0559 20 J02 FL	12,33
0559 25 J02 FL	19,58
0559 30 J02 FL	19,71
0559 35 J02 FL	19,71
-	-
-	-
-	-
-	-
-	-

017



Salida de techo inclinada 30°/45° con cubreguas

Código	€
0309 12 017 SW	263,28
0309 15 017 SW	265,62
0309 17 017 SW	267,67
0309 20 017 SW	281,35
0309 25 017 SW	363,71
0309 30 017 SW	381,90
0309 35 017 SW	657,23
0309 40 017 SW	792,16
0309 45 017 SW	925,17
0309 50 017 SW	1.137,27
0309 55 017 SW	1.148,91
0309 60 017 SW	1.165,14

018



Salida de techo inclinada 5°/30° con cubreguas

Código	€
0309 12 018 SW	263,28
0309 15 018 SW	265,62
0309 17 018 SW	267,67
0309 20 018 SW	281,35
0309 25 018 SW	363,71
0309 30 018 SW	381,90
0309 35 018 SW	519,52
0309 40 018 SW	650,26
0309 45 018 SW	766,56
0309 50 018 SW	859,98
0309 55 018 SW	878,62
0309 60 018 SW	906,55

019



Salida de techo plana con cubreguas

Código	€
0309 12 019 SW	219,13
0309 15 019 SW	221,45
0309 17 019 SW	223,48
0309 20 019 SW	234,94
0309 25 019 SW	319,11
0309 30 019 SW	335,08
0309 35 019 SW	477,69
0309 40 019 SW	545,15
0309 45 019 SW	680,49
0309 50 019 SW	717,69
0309 55 019 SW	759,57
0309 60 019 SW	764,26

ABRAZADERAS Y ANCLAJES

070



Abrazadera de unión

Ø	Código	€
125	0390 12 070 WX	10,78
150	0390 15 070 WX	11,51
175	0390 17 070 WX	11,99
200	0390 20 070 WX	12,63
250	0390 25 070 WX	15,34
300	0390 30 070 WX	18,45
350	0390 35 070 WX	20,47
400	0390 40 070 WX	34,75
450	0390 45 070 WX	36,85
500	0390 50 070 WX	40,92
550	0390 55 070 WX	42,99
600	0390 60 070 WX	45,03

080



Anclaje intermedio

Código	€
0390 12 080 WX	29,47
0390 15 080 WX	31,46
0390 17 080 WX	32,72
0390 20 080 WX	33,79
0390 25 080 WX	37,91
0390 30 080 WX	42,99
0390 35 080 WX	49,09
0390 40 080 WX	57,29
0390 45 080 WX	61,37
0390 50 080 WX	69,54
0390 55 080 WX	71,60
0390 60 080 WX	73,68

La imagen representa el diseño de la pieza para Ø ≥ 200 mm

086



Anclaje intermedio plano

Código	€
0390 12 086 WX	29,47
0390 15 086 WX	31,46
0390 17 086 WX	32,72
0390 20 086 WX	33,79
0390 25 086 WX	37,91
0390 30 086 WX	42,99
0390 35 086 WX	49,09
0390 40 086 WX	57,29
0390 45 086 WX	61,37
0390 50 086 WX	69,54
0390 55 086 WX	71,60
0390 60 086 WX	73,68

La imagen representa el diseño de la pieza para Ø ≥ 200 mm

083 / 83B NOVEDAD



Anclaje regulable / recortable
L = 70 - 120 mm

Código	€
0390 12 083 WX	32,54
0390 15 083 WX	34,71
0390 17 083 WX	36,18
0390 20 083 WX	37,17
0390 25 083 WX	39,90
0390 30 083 WX	45,27
0390 35 083 WX	51,68
0390 40 083 WX	58,99
0390 45 083 WX	67,34
0390 50 83B WX	191,24
0390 55 83B WX	196,92
0390 60 83B WX	202,62

La imagen representa el diseño del anclaje regulable para Ø150 mm. En el rango Ø500-600 se utiliza un anclaje recortable.

831 / 83A NOVEDAD



Anclaje regulable / recortable plano
L = 70 - 120 mm

Código	€
0390 12 831 WX	42,33
0390 15 831 WX	45,12
0390 17 831 WX	47,02
0390 20 831 WX	48,34
0390 25 831 WX	51,89
0390 30 831 WX	58,86
0390 35 831 WX	67,19
0390 40 831 WX	76,70
0390 45 831 WX	64,63
0390 50 83A WX	191,24
0390 55 83A WX	196,92
0390 60 83A WX	202,62

La imagen representa el diseño del anclaje regulable para Ø150 mm. En el rango Ø500-600 se utiliza un anclaje recortable.

835



Anclaje recortable L = 100 - 250 mm

Ø	Código	€
125	0390 12 835 WX	103,13
150	0390 15 835 WX	110,04
175	0390 17 835 WX	114,58
200	0390 20 835 WX	118,21
250	0390 25 835 WX	132,56
300	0390 30 835 WX	150,41
350	0390 35 835 WX	171,85
400	0390 40 835 WX	200,59
450	0390 45 835 WX	214,80
500	0390 50 835 WX	243,44
550	0390 55 835 WX	250,59
600	0390 60 835 WX	257,79

La imagen representa el diseño de la pieza para Ø ≥ 200 mm

836



Anclaje recortable plano
L = 100 - 250 mm

Código	€
0390 12 836 WX	109,59
0390 15 836 WX	116,93
0390 17 836 WX	121,74
0390 20 836 WX	121,74
0390 25 836 WX	136,03
0390 30 836 WX	157,56
0390 35 836 WX	171,85
0390 40 836 WX	229,15
0390 45 836 WX	257,79
0390 50 836 WX	279,29
0390 55 836 WX	300,68
0390 60 836 WX	307,94

La imagen representa el diseño de la pieza para Ø ≥ 200 mm

845



Anclaje recortable L = 250 - 430 mm

Código	€
0390 12 845 WX	117,88
0390 15 845 WX	125,72
0390 17 845 WX	130,97
0390 20 845 WX	135,09
0390 25 845 WX	151,52
0390 30 845 WX	171,87
0390 35 845 WX	196,37
0390 40 845 WX	229,18
0390 45 845 WX	245,47
0390 50 845 WX	278,20
0390 55 845 WX	286,43
0390 60 845 WX	294,59

La imagen representa el diseño de la pieza para Ø ≥ 200 mm

846



Anclaje recortable plano
L = 250 - 430 mm

Código	€
0390 12 846 WX	125,23
0390 15 846 WX	133,61
0390 17 846 WX	139,16
0390 20 846 WX	139,16
0390 25 846 WX	155,44
0390 30 846 WX	180,08
0390 35 846 WX	196,37
0390 40 846 WX	261,90
0390 45 846 WX	294,59
0390 50 846 WX	319,09
0390 55 846 WX	343,62
0390 60 846 WX	351,96

La imagen representa el diseño de la pieza para Ø ≥ 200 mm

CONEXIONES

100



Acoplamiento a extractor básico

Código	€
0290 12 100 WX	39,14
0290 15 100 WX	47,04
0290 17 100 WX	55,11
0290 20 100 WX	62,37
0290 25 100 WX	80,79
0290 30 100 WX	110,21
0290 35 100 WX	129,15
0290 40 100 WX	147,57
0290 45 100 WX	166,02
0290 50 100 WX	236,64
0290 55 100 WX	303,09
0290 60 100 WX	321,70

1B0



Acoplamiento con brida de extractor hacia conducto

Ø	Código	€
125	0290 12 1B0 WX	360,67
150	0290 15 1B0 WX	442,78
175	0290 17 1B0 WX	490,33
200	0290 20 1B0 WX	499,40
250	0290 25 1B0 WX	574,40
300	0290 30 1B0 WX	674,67
350	0290 35 1B0 WX	704,20
400	0290 40 1B0 WX	877,28
450	0290 45 1B0 WX	1.015,80
500	0290 50 1B0 WX	1.144,53
550	0290 55 1B0 WX	1.423,90
600	0290 60 1B0 WX	1.643,47

1J0



Acoplamiento con brida de conducto hacia aparato

Código	€
0290 12 1J0 WX	Consultar Dinak
0290 15 1J0 WX	Consultar Dinak
0290 17 1J0 WX	Consultar Dinak
0290 20 1J0 WX	Consultar Dinak
0290 25 1J0 WX	Consultar Dinak
0290 30 1J0 WX	Consultar Dinak
0290 35 1J0 WX	Consultar Dinak
0290 40 1J0 WX	Consultar Dinak
0290 45 1J0 WX	Consultar Dinak
0290 50 1J0 WX	Consultar Dinak
0290 55 1J0 WX	Consultar Dinak
0290 60 1J0 WX	Consultar Dinak

107



Tolva

Código	€
0290 12 107 WX	Consultar Dinak
0290 15 107 WX	Consultar Dinak
0290 17 107 WX	Consultar Dinak
0290 20 107 WX	Consultar Dinak
0290 25 107 WX	Consultar Dinak
0290 30 107 WX	Consultar Dinak
0290 35 107 WX	Consultar Dinak
0290 40 107 WX	Consultar Dinak
0290 45 107 WX	Consultar Dinak
0290 50 107 WX	Consultar Dinak
0290 55 107 WX	Consultar Dinak
0290 60 107 WX	Consultar Dinak

ACCESORIOS

009



Silicona

Código	€
0599 99 009	31,80

Mismo código y precio para todos los diámetros

NORMATIVA SOBRE BAJANTES DE ROPA Y RESIDUOS EMBOLSADOS

CTE

CÓDIGO TÉCNICO
DE LA EDIFICACIÓN
DB HS

El Código Técnico de la Edificación, en su Documento Básico HS 2 sobre salubridad en la recogida y evacuación de residuos, establece los siguientes requisitos que deben cumplir las instalaciones de traslado por bajantes: las bajantes de ropa no están recogidas en el DB HS 2 pero es recomendable la aplicación de los mismos requisitos.

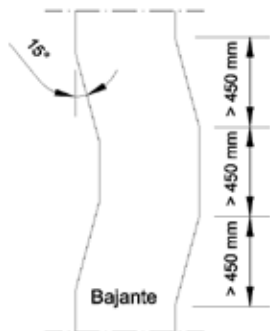
CONDUCTO

Las instalaciones de bajantes deben separarse del resto de locales del edificio mediante tabiques construidos con materiales con una clase de resistencia al fuego EI 120.

Las bajantes deben **ser metálicas** o de cualquier material de clase de reacción al fuego A1, impermeable, **anticorrosivo**, imputrescible y **resistente a los golpes**. **Las superficies interiores deben ser lisas.**

Las bajantes deben disponerse verticalmente, aunque pueden realizarse cambios de dirección respecto a la vertical no mayores de 30°.

Para evitar los ruidos producidos por una velocidad excesiva en la caída de los residuos, **cada 10 m de conducto debe disponerse una acodadura con cuatro codos de 15°** cada uno como máximo.



Las bajantes deben tener un **diámetro de 450 mm** como mínimo.

Las bajantes de los sistemas de traslado por gravedad deben **ventilarse por el extremo superior** con un aspirador estático.

El **extremo superior** de la bajante en los sistemas de traslado por gravedad debe desembocar en un espacio exterior adecuado de tal manera que el **tramo exterior sobre la cubierta tenga una altura de 1 m** como mínimo y supere las siguientes alturas en función de su emplazamiento:

- La altura de cualquier obstáculo que esté a una distancia comprendida entre 2 y 10 m.
- 1,3 veces la altura de cualquier obstáculo que esté a una distancia menor o igual que 2 m.



En el **extremo inferior** de la bajante en los sistemas de traslado por gravedad debe disponerse **una compuerta de cierre y un sistema que impida** que, como consecuencia de la acumulación de los residuos en el tramo de la bajante inmediatamente superior a la compuerta de cierre, los residuos alcancen la compuerta de vertido más baja.

PUERTAS DE VERTIDO

Las compuertas de vertido deben **ser metálicas** o de material con clase de reacción al fuego A1, impermeable, **anticorrosivo**, imputrescible y **resistente a los golpes**.

En función de las características de resistencia a fuego deben **ser de clase EI 60**. Las superficies interiores deben ser lisas. Para bajante de ropa sí aplica DB SI y por tanto las puertas deben tener la mitad de la resistencia EI de la pared donde se instalan.

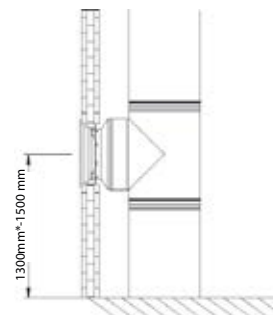
Las compuertas deben ser de tal forma que permitan:

- el vertido de los residuos con facilidad
- su limpieza interior con facilidad
- el acceso para eliminar los atascos que se produzcan en las bajantes

Las compuertas deben ir provistas de **cierre hermético y silencioso**.

Cuando las compuertas sean circulares deben tener un diámetro comprendido entre 300 y 350 mm y, cuando las compuertas sean rectangulares, deben tener unas dimensiones comprendidas entre **300x300 y 350x350 mm**.

Para evitar que cuando haya una compuerta abierta se pueda abrir otra, debe disponerse de un **sistema de enclavamiento eléctrico** o adoptarse otra solución que produzca el mismo efecto. En bajantes de ropa se recomienda instalar también este tipo de sistemas para evitar riesgos.



**Recomendación Dinak para cumplir DB SUA y facilitar el vertido de las bolsas*

Las compuertas deben estar **señalizadas según la fracción correspondiente** a verter.

RECOMENDACIONES PARA HOSPITALES

Las bajantes deben ser en material **acero inoxidable** (por condiciones higiénicas).

Recomendable disposición de un sistema de enclavamiento eléctrico.

La totalidad del conducto debe tener una **presión atmosférica más baja que la del resto de las plantas**, para ello se instalará un sistema de aspiración dinámico.

DINAK BAJANTES

Sistema integral con conducto modular metálico de simple pared para descarga por gravedad de diversos materiales embolsados, en hospitales, hoteles, residencias, bloques de apartamentos, edificios de oficinas, centros comerciales, etc.

BAJANTES PARA RESIDUOS

Perfecto para la recolección de residuos en bloques de apartamentos, hoteles, hospitales, residencias, edificios de oficinas, etc.



BAJANTES PARA ROPA

El complemento ideal al servicio de lavandería en hoteles, hospitales, residencias, etc.



SANEAMIENTO MEJORADO

- Centraliza el almacenaje temporal y la recolección de residuos.
- Evita malos olores en pasillos.
- Minimiza el traslado manual de residuos. El vertido se hace en la misma planta que se generan.
- Se acabó el traslado de carros en el montacargas.

SENCILLO DE USAR - SEGURO PARA EL USUARIO

- Con el sistema de enclavamiento eléctrico, funcionamiento "una puerta a la vez".
- Evite riesgos por caídas de bolsas de pisos superiores.
- Puertas con certificado de resistencia al fuego.
- Cierre inferior que evita que se acumulen residuos en el conducto y puedan alcanzar la primera planta.

SOLUCIÓN INTEGRAL

- El sistema DINAK BAJANTES es la solución integral específica para este tipo de instalaciones.
- Todos los elementos necesarios diseñados para funcionar conjuntamente.
- Control de enclavamiento con diseño y funcionalidades específicas para estos sistemas. No necesita programación de autómatas o PLC "adaptados" a este tipo de instalación.
- Posibilidad de interconexión con Central de Incendios.

Comodidad para el día a día, valor añadido para su edificio



Para más información, consulte nuestro webinar escaneando el siguiente código QR con su móvil o tablet:



COMPONENTES DE LA BAJANTE

1 CONDUCTO

Conducto en simple pared modular con paredes interiores lisas, mediante encaje machihembrado que evita el desgarre de las bolsas. Unión entre módulos mediante abrazaderas con tornillo, para mayor seguridad, sin necesidad de soldar en obra.

MATERIALES Y CARACTERÍSTICAS



- Acero inoxidable AISI 304 (1.4301)/316L(1.4404)
- Encaje entre elementos de 50 mm
- Garantía total anticorrosión y mayor resistencia frente a golpes
- Espesores y diámetros

Ø450	0,5 mm
Ø500-600	0,6 mm
Ø200 (ventilación superior)	0,4 mm

- Rebordeado de seguridad → evita riesgo de corte

CALIDAD Y CERTIFICADOS



El conducto se somete a los mismos controles y estándares exigibles a un producto para evacuación de gases de combustión con marcado CE, otorgado por el organismo notificado TÜV SÜD (Múnich), según las normas EN 1856-1 y EN 1856-2, garantizando así un producto de categoría en una aplicación para la cual no existe una norma que regule los requisitos mínimos de calidad y seguridad.

Certificado nº 0036 CPR 90220 020

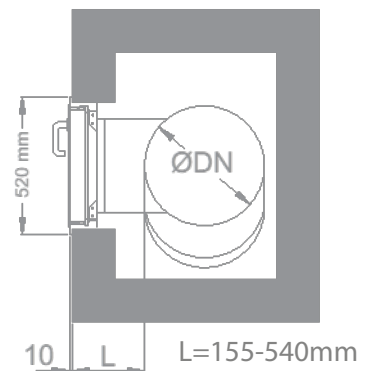
- 1.4301/AISI 304

Ø200	EN 1856-2 T600 N1 W Vm L20040 G
Ø450	EN 1856-2 T600 N1 W Vm L20050 G
Ø500-600	EN 1856-2 T600 N1 W Vm L20060 G

UNIÓN CONDUCTO-PUERTA DE VERTIDO



La conexión de cada puerta de vertido con el conducto vertical se realiza mediante una te especialmente diseñada (338) para evitar rasgar las bolsas, y un adaptador (AB1) a las puertas de vertido, de manera que este conjunto permite cierta regulación de obra, dando mayor flexibilidad a la hora de su instalación. Para conseguir esta regulación, puede ser necesario recortar el adaptador y el entronque de la te, teniendo especial cuidado de no dejar rebabas o bordes que puedan rasgar las bolsas.



DINAK BAJANTES DOBLE PARED PARA MONTAJE EXTERIOR

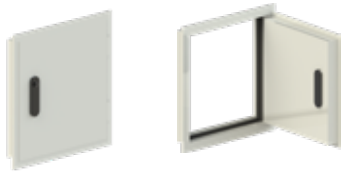
En caso de instalaciones para montaje exterior, Dinak dispone de un sistema Bajantes en doble pared con aislamiento intermedio de lana de roca, especialmente diseñado para evitar el desgarre de las bolsas y la entrada de agua de lluvia.

Características

- Conductos fabricados con material metálico anticorrosivo, imputrescible y resistente a golpes.
- Conductos de doble pared aislados que permiten la atenuación de ruidos y evitan la entrada de agua de lluvia en caso de instalaciones exteriores.

COMPONENTES DE LA BAJANTE

2 PUERTAS CON RESISTENCIA AL FUEGO EI₂60



Puerta para vertido con bisagra oculta y elevado acabado estético, sin disminuir su funcionalidad de acceso al conducto vertical de la bajante para la descarga de bolsas. Las puertas incluyen placa identificativa, acorde al CTE, en adhesivo de polivinilo, según el tipo de residuo a verter por la bajante.



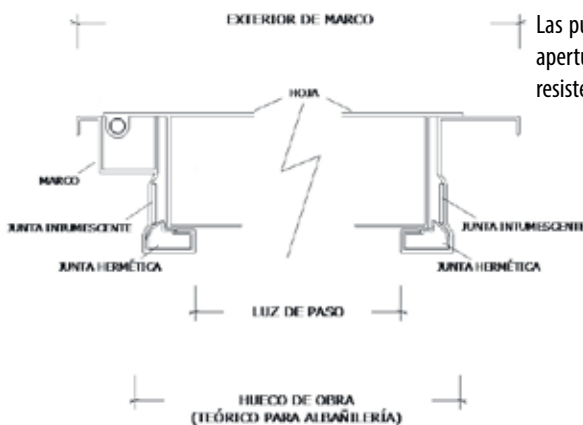
MATERIALES Y CARACTERÍSTICAS



- Galvanizado prelacado blanco (similar RAL 9018)
- Galvanizado lacado RAL
- Galvanizado

Bajo pedido

DIMENSIONES E INSTALACIÓN



Las puertas tienen un ángulo máximo de apertura de 110° y son reversibles, pudiendo instalarse en obra con apertura a derechas o a izquierdas. Se fijan a pared de hormigón, ladrillo u otra construcción con suficiente resistencia mecánica mediante patillas fijadas con mortero o cemento rápido.

PUERTA DE 450 mm x 450 mm ⁽¹⁾

Exterior de Marco	520 mm x 520 mm
Hueco de Obra	450 mm x 450 mm
Luz de paso (se conecta a conducto Ø350 mm)	396 mm x 396 mm

(1) Bajo pedido se pueden suministrar puertas con dimensiones superiores

CLASIFICACIÓN Y CERTIFICADOS



Puertas con clasificación de resistencia al fuego EI₂60, exigible por el Código Técnico de la Edificación (CTE).



- Certificado nº IE 133788 // 14 06161-1

CLASIFICACIÓN: EI₂60 (UNE-EN 13501-2)
 NORMA ENSAYO: EN 1634
 LABORATORIO: AIDICO-CTF // TECNALIA

HERRAJES DE CIERRE

Las puertas para vertido se pueden suministrar con los diferentes tipos de herrajes de cierre que se muestran a continuación.

Cuadrillo



Con llave universal de cuadradillo

Universal

Manilla negra + bombillo



Bombillo con llave para bloqueo

Comodidad

Pomo fijo negro + bombillo



Bombillo con llave de apertura/bloqueo

Seguridad extra

Pomo fijo negro + bombillo electrónico



Con tarjetas de usuario para apertura

Premium

COMPONENTES DE LA BAJANTE

3 PUERTAS CON RESISTENCIA AL FUEGO EI₂₆₀ Y ENCLAVAMIENTO ELÉCTRICO



Versión de puerta para vertido con resistencia al fuego que incorpora un sensor de apertura/cierre y un electroimán para el bloqueo de la puerta, acorde a las exigencias del CTE.

DIMENSIONES E INSTALACIÓN

Estas puertas se suministran por defecto con sentido de apertura a derechas.

Bajo pedido, se pueden suministrar puertas con aperturas a izquierdas.

Dimensiones: Ver punto anterior

4 POMO FIJO NEGRO Y BOMBILLO ELECTRÓNICO



Opción de herraje en la que es necesario disponer de una tarjeta de identificación (tipo NFC, RFID,...) para poder abrir la puerta, limitando el acceso y ganando seguridad en el uso de la instalación. Típicamente utilizado en instalaciones para hoteles u hospitales, se puede utilizar en cualquier tipo de instalación que se quiera restringir la apertura a usuarios pre-autorizados con tarjeta identificativa.

Posibilidad de adaptarse a tecnologías, marcas y sistemas de control de accesos específicos. (Consultar DINAK).

5 SCB - MÓDULO DE CONTROL DE ENCLAVAMIENTO ELÉCTRICO



Módulo de control para gestionar los electroimanes, sensores de apertura/cierre de las puertas (requiere puertas con enclavamiento eléctrico), indicadores LED de señalización de planta y el cierre inferior de bajante, asegurando un correcto funcionamiento de los diferentes elementos de la bajante, según CTE.

- Instalación y puesta en funcionamiento sencilla, la cual no necesita programación específica.
- Cada módulo permite el control de hasta ocho puertas. En caso de bajantes con más puertas, se escalaría el sistema instalando módulos adicionales interconectados.

6 LMS/LME INDICADORES LED

Indicadores LED de señalización de planta con codificación rojo/verde, para conocer si la bajante se encuentra en uso o se encuentra libre y se puede realizar un vertido.



LED para montaje superficial (LMS)

Sistema simplificado de LED de señalización de planta para instalación superficial.

Funcional



LED para montaje empotrado (LME)

Diseñado para guardar la estética requerida en determinadas instalaciones, gracias a su integración en la pared donde se instale.

Estético

COMPONENTES DE LA BAJANTE

7 CCP - COMPUERTA DE CIERRE DE BAJANTES



Cierre batiente para mantener cerrado el extremo inferior mientras no haya descarga de vertido, creando una bolsa de aire que ayuda a reducir la velocidad de las bolsas de descarga. Incorpora sensor de apertura/cierre para detección de acumulación de bolsas según exige el CTE.

Descarga en el centro de la sala



Soportación mediante perfiles de fijación a techo

Descarga próxima a la pared



Soportación a pared mediante andaje integrado

La utilización conjunta de los elementos SCB, LMS/LME, CCP y las puertas con enclavamiento eléctrico, crea un sistema que impide la apertura y el vertido simultáneo en plantas distintas, evitando la acumulación de residuos que puedan alcanzar la puerta más baja, siendo así una solución integral, de acuerdo a las exigencias normativas.

8 SAD - SISTEMA DE ASPIRACIÓN DINÁMICO



Sistema de aspiración mediante extractor en línea, para eliminación de los olores generados por los residuos vertidos a través de los sistemas Dinak Bajantes. A través de este, se genera una depresión en el interior del conducto para evitar flujos cruzados de contaminantes y/u olores entre plantas y entre la sala de descarga y las plantas de vertido.

Especialmente pensado para su uso en Hospitales

Para su instalación es necesario el módulo SCB y puertas con enclavamiento eléctrico

Para acceder a las instrucciones de montaje, puede escanear el siguiente código QR con su móvil o tablet:



DINAK BAJANTES 304

MÓDULOS RECTOS

020



Módulo recto L = 930 mm

Ø	Código	€
200	0390 20 020 SW	69,53
450	0390 45 020 SW	183,24
500	0390 50 020 SW	237,43
550	0390 55 020 SW	304,16
600	0390 60 020 SW	322,79

024



Módulo recto L = 430 mm

Ø	Código	€
200	0390 20 024 SW	42,16
450	0390 45 024 SW	109,90
500	0390 50 024 SW	156,63
550	0390 55 024 SW	200,65
600	0390 60 024 SW	212,95

025



Módulo recto L = 265 mm

Ø	Código	€
200	0390 20 025 SW	34,35
450	0390 45 025 SW	91,44
500	0390 50 025 SW	130,32
550	0390 55 025 SW	166,96
600	0390 60 025 SW	177,16

022



Extensible L = 65 – 373 mm

Ø	Código	€
200	0390 20 022 SW	70,92
450	0390 45 022 SW	176,02
500	0390 50 022 SW	225,31
550	0390 55 022 SW	279,34
600	0390 60 022 SW	295,80

023



Extensible L = 65 – 206 mm

Ø	Código	€
200	0390 20 023 SW	63,13
450	0390 45 023 SW	157,55
500	0390 50 023 SW	198,98
550	0390 55 023 SW	245,66
600	0390 60 023 SW	260,01

221



Extensible L = 65 – 622 mm

Ø	Código	€
200	0390 20 221 SW	83,57
450	0390 45 221 SW	208,96
500	0390 50 221 SW	272,28
550	0390 55 221 SW	339,52
600	0390 60 221 SW	359,67

DESVÍOS

338



Te para bajante

Ø	Código	€
200	-	-
450	0390 P4 338 SW	434,54
500	0390 Q2 338 SW	485,98
550	0390 R1 338 SW	627,54
600	0390 S1 338 SW	697,27

044



Codo 15°

Ø	Código	€
200	-	-
450	0390 45 044 SW	198,72
500	0390 50 044 SW	254,48
550	0390 55 044 SW	296,11
600	0390 60 044 SW	323,10

MÓDULOS FINALES

1BH



Sombbrero antilluvia H

Ø	Código	€
200	0390 20 1BH SW	127,17
450		
500		
550		
600		

12H



Sombbrero antiviento H

Ø	Código	€
200	0390 20 12H SW	127,17
450		
500		
550		
600		

ABRAZADERAS Y ANCLAJES

070



Abrazadera de unión

Ø	Código	€
200	0590 20 070 SW	9,42
450	0590 45 070 SW	29,97
500	0590 50 070 SW	31,70
550	0590 55 070 SW	35,11
600	0590 60 070 SW	36,81

080



Anclaje intermedio

Ø	Código	€
200	-	-
450	0390 45 080 SW	61,37
500	0390 50 080 SW	69,53
550	0390 55 080 SW	71,60
600	0390 60 080 SW	73,67

086



Anclaje intermedio plano

Ø	Código	€
200	0390 20 086 SW	28,40
450	0390 45 086 SW	43,14
500	0390 50 086 SW	55,76
550	0390 55 086 SW	56,89
600	0390 60 086 SW	58,70

835



Anclaje recortable corto L = 100 – 250 mm

Ø	Código	€
200	-	-
450	0690 45 835 SW	214,80
500	0690 50 835 SW	243,44
550	0690 55 835 SW	250,59
600	0690 60 835 SW	257,77

836



Anclaje recortable plano L = 100 – 250 mm

Ø	Código	€
200	0690 20 836 SW	130,60
450	0690 45 836 SW	198,36
500	0690 50 836 SW	256,50
550	0690 55 836 SW	261,68
600	0690 60 836 SW	269,97

83B



Anclaje recortable extracorto L = 60 – 150 mm

Ø	Código	€
200	-	-
450	0390 45 83B SW	168,71
500	0390 50 83B SW	191,26
550	0390 55 83B SW	196,89
600	0390 60 83B SW	202,58

845



Anclaje recortable largo L = 250 – 430 mm

Ø	Código	€
200	-	-
450	0690 45 845 SW	245,47
500	0690 50 845 SW	278,20
550	0690 55 845 SW	286,42
600	0690 60 845 SW	294,58

846



Anclaje recortable largo plano L = 250 – 430 mm

Ø	Código	€
200	0690 20 846 SW	163,26
450	0690 45 846 SW	247,96
500	0690 50 846 SW	320,66
550	0690 55 846 SW	327,12
600	0690 60 846 SW	337,47

OM3



Perfil mural L = 60 – 550 mm

Ø	Código	€
200	-	-
450	-	-
500	-	-
550	0509 99 OM3 DW	429,29
600	-	-

CONEXIONES

261



Reducción M-M

Ø	Código	€
200	-	-
450	0690 E6 261 SW	231,35
500	0690 E7 261 SW	329,75
550	0690 E8 261 SW	422,42
600	0690 ND 261 SW	448,31

Mismo código y precio para todos los diámetros.
Necesario para Cierre bajante (CCP)

ELEMENTOS ESPECÍFICOS

AB1



Acoplamiento a bajante

Ø	Código	€
450	-	-
500	-	-
550	0390 35 AB1 SW	150,45
600	-	-

CCP



Compuerta de cierre de bajantes

Ø	Código	€
450	0390 45 CCP SW	4.264,89
500	0390 50 CCP SW	4.506,84
550	0390 55 CCP SW	4.820,87
600	0390 60 CCP SW	4.983,74

SCB



Módulo control de enclavamiento eléctrico

Ø	Código	€
450	-	-
500	-	-
550	0588 99 SCB	1.751,85
600	-	-

LMS



LED para montaje superficial

Ø	Código	€
450	-	-
500	-	-
550	0588 99 LMS	92,97
600	-	-

Mismo código y precio para todos los diámetros

Mismo código y precio para todos los diámetros

Mismo código y precio para todos los diámetros

DINAK BAJANTES 304

LME



LED para montaje empotrado

Ø	Código	€
450	058899LME	188,23
500		
550		
600		

Mismo código y precio para todos los diámetros

SAD



Sistema de aspiración dinámico

Ø	Código	€
450	0288 20 SAD	2.437,78
500		
550		
600		

Mismo código y precio para todos los diámetros

PUERTAS

PB1



Puerta EI₂₆₀ para bajante con herraje cuadradillo

Ø	Código	€
450	0297 45 PB1 SW	963,92
500	0297 50 PB1 SW	963,92
550	0297 55 PB1 SW	963,92
600	0297 60 PB1 SW	963,92

Material galvanizado prelacado blanco (RAL 9018)

PB2



Puerta EI₂₆₀ con enclavamiento para bajante con herraje cuadradillo

Ø	Código	€
450	0297 45 PB2 SW	1.876,21
500	0297 50 PB2 SW	1.876,21
550	0297 55 PB2 SW	1.876,21
600	0297 60 PB2 SW	1.876,21

Material galvanizado prelacado blanco (RAL 9018)

PB3



Puerta EI₂₆₀ para bajante con herraje manilla

Ø	Código	€
450	0297 45 PB3 SW	1.052,55
500	0297 45 PB3 SW	1.052,55
550	0297 45 PB3 SW	1.052,55
600	0297 45 PB3 SW	1.052,55

Material galvanizado prelacado blanco (RAL 9018)

PB4



Puerta EI₂₆₀ con enclavamiento para bajante con herraje manilla

Ø	Código	€
450	0297 45 PB4 SW	1.964,83
500	0297 45 PB4 SW	1.964,83
550	0297 45 PB4 SW	1.964,83
600	0297 45 PB4 SW	1.964,83

Material galvanizado prelacado blanco (RAL 9018)

PB5



Puerta EI₂₆₀ para bajante con herraje pomo fijo

Ø	Código	€
450	0297 45 PB5 SW	1.082,21
500	0297 45 PB5 SW	1.082,21
550	0297 45 PB5 SW	1.082,21
600	0297 45 PB5 SW	1.082,21

Material galvanizado prelacado blanco (RAL 9018)

PB6



Puerta EI₂₆₀ con enclavamiento para bajante herraje pomo fijo

Ø	Código	€
450	0297 45 PB6 SW	1.994,46
500	0297 45 PB6 SW	1.994,46
550	0297 45 PB6 SW	1.994,46
600	0297 45 PB6 SW	1.994,46

Material galvanizado prelacado blanco (RAL 9018)

DINAK España

☎ 986 45 25 26

☎ 986 45 25 01

✉ comercial@dinak.com

Referencia de Obra _____
 Datos de contacto _____
 Persona de contacto _____
 E-mail _____
 Teléfono _____
 Fax _____

TIPO DE OFERTA

- Proyecto/Memoria **Lugar de instalación** _____
- Ejecución **Fecha de ejecución** _____

TIPO DE BAJANTE

- Simple pared
- Doble pared (montaje exterior)

TIPO DE VERTIDO

- Residuos (cumplimiento CTE)
- Materia orgánica Envases ligeros Papel/cartón Varios *

* Sólo productos embolsados, no apto para residuos líquidos, objetos punzantes o cortantes. No apto para vidrio.

- Ropa

DATOS DEL SISTEMA DE BAJANTE

Diámetro Ø450 Ø500

Ø550 Ø600

Material AISI 304 AISI 316L

Nº de plantas con puerta de vertido _____

Distancia al remate (a)¹ _____ (m)

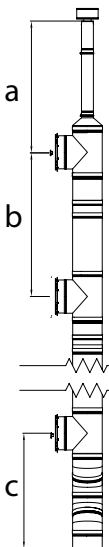
Distancia entre plantas (b) _____ (m)

Distancia a la descarga (c) _____ (m)

Tipo de descarga

- Compuerta de cierre de bajantes (CCP) * Libre

* Obligatorio en caso de bajantes de basura para cumplimiento CTE



¹ Para bajantes destinadas a descarga de residuos, según exigencias del CTE DB HS 2, se debe hacer una ventilación superior

² En caso de no especificar este dato, se utilizarían anclajes estándar tipo D80

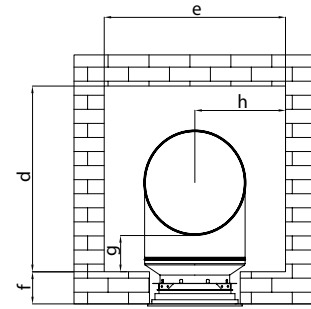
³ En caso de no especificar este dato, se asumirá que se puede posicionar la bajante a conveniencia para hacer los quiebros de 15° (en caso de necesidad).

⁴ Para dimensiones no estándar, consultar con DINAK

⁵ Las puertas cuentan con electroimán y sensor de apertura/cierre

⁶ Para la instalación del sistema de control se tienen que instalar puertas con enclavamiento eléctrico

⁷ Se necesita instalar conjuntamente el sistema de control (SCB).



DIMENSIONES

Tamaño patinillo (d x e) _____ mm x _____ mm

Ancho pared (f) _____ mm

Distancia entre pared y conducto (g)² _____ mm

Distancia entre pared y conducto (h)³ _____ mm

PUERTAS DE VERTIDO Resistencia a fuego EI₂60

Dimensiones⁴

- 450 mm x 450 mm

Luz de paso de 396 mm x 396 mm. Con conexión a Ø350mm. Dimensiones estándar

- Otro (i x j): _____ mm x _____ mm

Material

- Acero galvanizado prelacado blanco (similar RAL 9018)

- Acero galvanizado lacado RAL _____

- Acero galvanizado

Tipo de cierre



- Triángulo/cuadrado



- Manilla con bombillo



- Pomo fijo con bombillo




- Pomo fijo con bombillo electrónico (consultar con Dinak)

Enclavamiento eléctrico⁵

- Sí * No

SISTEMA DE CONTROL

Sistema de control (SCB)⁶ *

- Sí No 

Señalización de puerta⁷ *

- LMS  LME 

AIRE ACONDICIONADO - Red de impulsión

RITE

Se denomina red de impulsión al conjunto de conductos destinados al transporte y difusión de aire acondicionado procedente del apartado de climatización, que se introduce en los locales. La gama Dinakair para la red de impulsión está disponible en dos versiones:

DINAKAIR SIMPLE PARED

Conducto en simple pared con forro interior de aislamiento térmico a base de caucho sintético flexible, con un acabado exterior estético específicamente diseñado para instalaciones de aire acondicionado vistas.

MATERIALES

- Acero Inoxidable
AISI 304 (1.4301)
AISI 316L (1.4404) (para ambientes corrosivos → piscinas, spas, balnearios,...)
- Acero Galvanizado para $\varnothing \leq 600$ mm
- Posibilidad de lacado en cualquier color de la gama RAL
- Aislamiento: Espuma elastomérica flexible de 10 mm a base de caucho sintético

CARACTERÍSTICAS

- Espesores y diámetros:
 $\varnothing 210-360 \rightarrow 0,4$ mm
 $\varnothing 400-600 \rightarrow 0,5$ mm
 $\varnothing 660-1010 \rightarrow 0,8$ mm
- Encaje entre elementos de 20 mm ($\varnothing 210-660$) y 40 mm ($\varnothing 710-1010$)
- Rebordeado de seguridad → evita riesgo de corte



DINAKAIR DOBLE PARED

Conducto modular metálico de doble pared con aislamiento intermedio de lana de roca y acabado exterior estético destinado a aplicaciones de aire acondicionado vistas.

MATERIALES

- **Pared interior:**
Acero Inoxidable
AISI 304 (1.4301)
AISI 316L (1.4404)
Acero Galvanizado para $\varnothing \leq 600$ mm
- **Pared exterior:**
Acero Inoxidable
AISI 304 (1.4301)
AISI 316L (1.4404) (para ambientes corrosivos → piscinas, spas, balnearios,...)
Acero Galvanizado para $\varnothing \leq 600$ mm
Posibilidad de lacado en cualquier color de la gama RAL
- **Aislamiento:**
Lana de roca de 30 mm de alta densidad



CARACTERÍSTICAS

- Disponibilidad de diámetros de $\varnothing 200-1000$
- Encaje entre elementos de 20mm ($\varnothing 200-600$) y 40 mm ($\varnothing 650-1000$)
- Rebordeado de seguridad → evita riesgo de corte

COMPONENTES ESPECÍFICOS IMPULSIÓN

La gama DINAKAIR cuenta con distintos elementos de difusión que se adaptan a las diferentes tipologías de instalaciones de aire acondicionado.

La siguiente tabla sirve de orientación para la selección del tipo de elemento de difusión, en función de la distancia a la que se instale el conducto y el alcance necesario del elemento de difusión:

Altura conducto h (m)	Alcance a (m)		
	a < 5m	5 ≤ a ≤ 12	5 ≤ a ≤ 20
2,2 ≤ h ≤ 3,5	Corto alcance 2X1, 2Y1, 2Z1 Módulo recto con difusores	Medio alcance 2V3, 2W3, 2X3, 2Y3, 2Z3 Módulo recto con tobera lineal de medio alcance	Largo alcance 2V5, 2W5, 2X5, 2Y5, 2Z5 Módulo recto con tobera de largo alcance
3,5 ≤ h ≤ 6	-	Medio alcance 2V3, 2W3, 2X3, 2Y3, 2Z3 Módulo recto con tobera lineal de medio alcance	Largo alcance 2V5, 2W5, 2X5, 2Y5, 2Z5 Módulo recto con tobera de largo alcance

Módulo recto con difusores

- Estos elementos incorporan toberas esféricas de plástico orientables en todos los sentidos y con regulación de caudal.
- El caudal se regula por medio de un obturador de mariposa
- Disponibles en: negro, blanco y gris



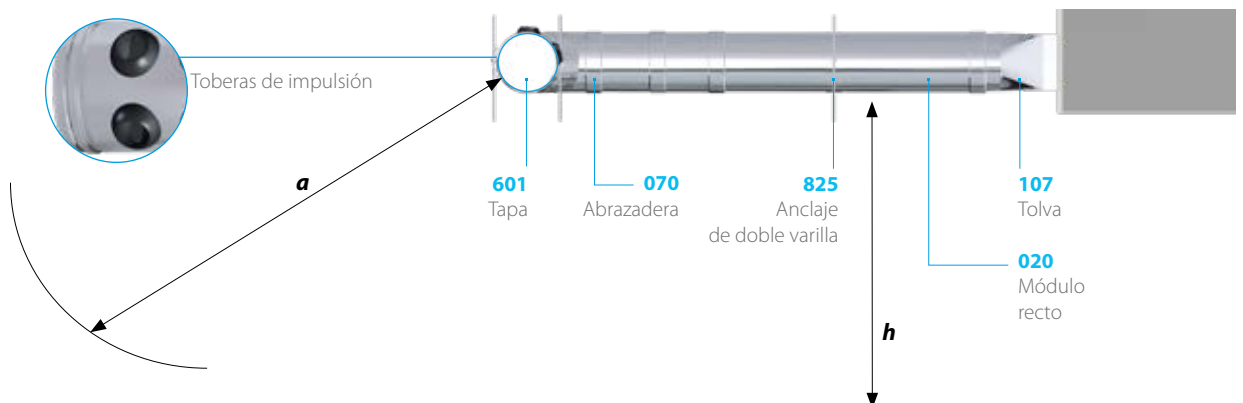
Módulo recto con tobera lineal de medio alcance

- Este módulo incorpora una tobera lineal para difusión de aire cuando se necesitan alcances medios, manteniendo la estética de la instalación
- La tobera es orientable, permitiendo un giro de ±30° en el eje longitudinal del conducto
- Disponibles en: Anodizado natural mate, RAL 9010, 9005 y 9006¹



Módulo recto con tobera de largo alcance

- Este módulo incorpora una tobera circular para la difusión de aire cuando en la instalación se necesitan grandes alcances, aunando eficacia de difusión y estética
- La tobera permite el giro esférico en todas las direcciones hasta un máximo de ±30° respecto a su posición perpendicular
- Disponibles en: RAL 9010 brillo, 9005 y 9006¹



¹ Otros acabados RAL/NCS. Consultar con Dinak precio y disponibilidad

RITE

Se denomina red de retorno al conjunto de conductos destinados a la extracción del aire viciado procedente de los locales a los que da servicio la red de aire acondicionado.

DINAKAIR RETORNO

Conducto modular metálico en simple pared, con un acabado exterior estético y en consonancia a las exigencias de las instalaciones de aire acondicionado vistas. La gama Dinakair Retorno guarda la misma estética que los conductos de la Red de Impulsión.

MATERIALES

- Acero Inoxidable
 - AISI 304 (1.4301)
 - AISI 316L (1.4404) (para ambientes corrosivos → piscinas, spas, balnearios,...)
- Acero Galvanizado para $\varnothing \leq 600$ mm
- Posibilidad de lacado en cualquier color de la gama RAL

CARACTERÍSTICAS

- Espesores y diámetros:
 - $\varnothing 210-360 \rightarrow 0,4$ mm
 - $\varnothing 410-600 \rightarrow 0,5$ mm
 - $\varnothing 660-1010 \rightarrow 0,8$ mm
- Encaje entre elementos de 20 mm ($\varnothing 210-660$) y 40 mm ($\varnothing 710-1010$)
- Rebordeado de seguridad → evita riesgo de corte



COMPONENTES ESPECÍFICOS RETORNO

La gama DINAKAIR RETORNO dispone de elementos de aspiración de aire específicos para la Red de Retorno especialmente diseñados para la extracción de aire, aunando funcionalidad y diseño estético.

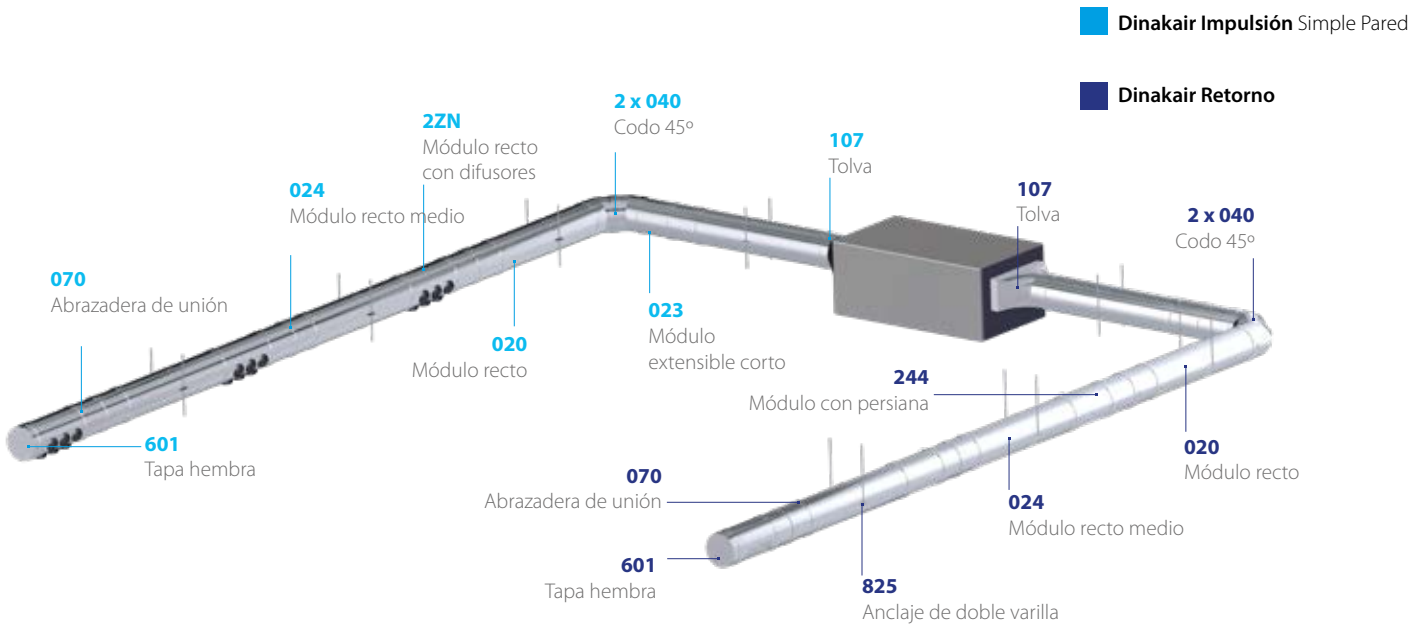
Los módulos con persiana (244) DINAK permiten la regulación de la apertura de la rejilla de manera sencilla, una vez finalizada la instalación del conducto.

De esta manera, se puede hacer el equilibrado de la instalación en la puesta en marcha mediante la regulación local de las pérdidas de carga en los diferentes elementos de aspiración.



EJEMPLO DE INSTALACIÓN

Dinakair en una instalación de aire acondicionado, con red de impulsión en Dinakair Impulsión Simple Pared y red de retorno en Dinakair Retorno

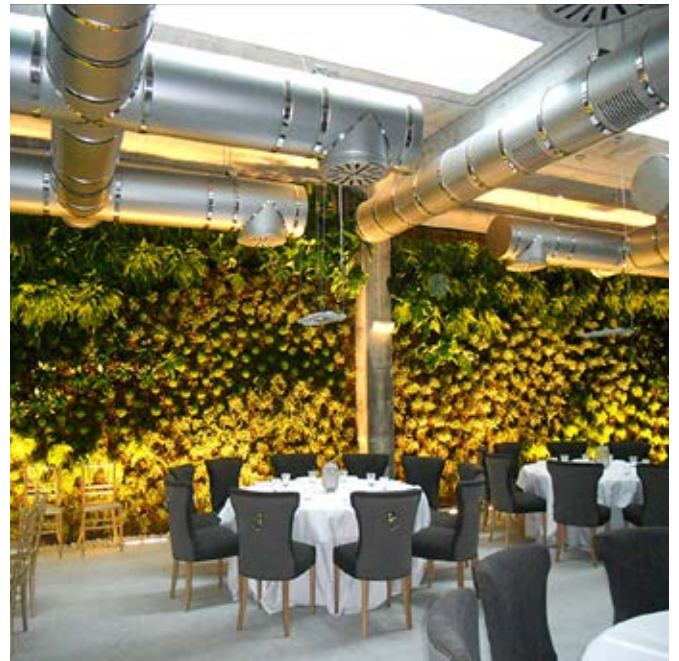


EJEMPLO DE INSTALACIÓN

Dinakair en una instalación de aire acondicionado, con red de impulsión en Dinakair Impulsión Simple Pared y red de retorno en Dinakair Retorno



Aeropuerto de Barcelona - El Prat



Restaurante en Málaga

MÓDULOS RECTOS

020



Módulo recto L = 960 mm

Ø	Código	€
210	0309 15 020 AA	162,17
260	0309 20 020 AA	220,22
310	0309 25 020 AA	268,41
360	0309 30 020 AA	315,58
410	0309 35 020 AA	359,41
460	0309 40 020 AA	401,93
510	0309 45 020 AA	511,92
560	0309 50 020 AA	648,79
610	0309 55 020 AA	688,32

024



Módulo recto L = 460 mm

Ø	Código	€
210	0309 15 024 AA	107,43
260	0309 20 024 AA	141,69
310	0309 25 024 AA	171,00
360	0309 30 024 AA	201,48
410	0309 35 024 AA	229,01
460	0309 40 024 AA	255,25
510	0309 45 024 AA	350,35
560	0309 50 024 AA	441,83
610	0309 55 024 AA	468,69

025



Módulo recto L = 290 mm

Ø	Código	€
210	0309 15 025 AA	91,81
260	0309 20 025 AA	113,08
310	0309 25 025 AA	146,50
360	0309 30 025 AA	172,72
410	0309 35 025 AA	196,14
460	0309 40 025 AA	218,32
510	0309 45 025 AA	297,71
560	0309 50 025 AA	374,37
610	0309 55 025 AA	397,11

022



Extensible L = 550 – 900 mm

Ø	Código	€
210	0309 15 022 AA	259,95
260	0309 20 022 AA	336,39
310	0309 25 022 AA	401,72
360	0309 30 022 AA	468,44
410	0309 35 022 AA	548,14
460	0309 40 022 AA	604,62
510	0309 45 022 AA	801,76
560	0309 50 022 AA	994,38
610	0309 55 022 AA	1.053,90

ELEMENTOS DE DIFUSIÓN

023



Extensible L = 370 – 550 mm

Ø	Código	€
210	0309 15 023 AA	228,72
260	0309 20 023 AA	279,12
310	0309 25 023 AA	352,71
360	0309 30 023 AA	410,91
410	0309 35 023 AA	482,39
460	0309 40 023 AA	530,78
510	0309 45 023 AA	696,48
560	0309 50 023 AA	859,47
610	0309 55 023 AA	910,77

2XN, 2YN, 2ZN



Módulo recto con difusores

Ø	Código	€
210	0309 15 2*N AA	257,17
260	0309 20 2*N AA	298,27
310	0309 25 2*N AA	333,45
360	0309 30 2*N AA	434,15
410	0309 35 2*N AA	467,20
460	0309 40 2*N AA	498,66
510	0309 45 2*N AA	612,79
560	0309 50 2*N AA	722,56
610	0309 55 2*N AA	754,79

N: negro, G: gris, B: blanco

2V3, 2W3, 2X3, 2Y3, 2Z3



Módulo recto con tobera lineal de medio alcance

Ø	Código	€
210	0209 15 2*3 AAX	472,44
260	0209 20 2*3 AAX	513,56
310	0209 25 2*3 AAX	548,73
360	0209 30 2*3 AAX	585,31
410	0209 35 2*3 AAX	618,34
460	0209 40 2*3 AAX	649,81
510	0209 45 2*3 AAX	763,94
560	0209 50 2*3 AAX	873,71
610	0209 55 2*3 AAX	905,93

Consultar colores tobera con Dinak

2V5, 2W5, 2X5, 2Y5, 2Z5



Módulo recto con tobera circular de largo alcance

Ø	Código	€
210	0209 15 2*5 AAX	555,88
260	0209 20 2*5 AAX	579,43
310	0209 25 2*5 AAX	603,22
360	0209 30 2*5 AAX	862,73
410	0209 35 2*5 AAX	1.037,69
460	0209 40 2*5 AAX	1.168,84
510	0209 45 2*5 AAX	1.225,48
560	0209 50 2*5 AAX	1.873,40
610	0209 55 2*5 AAX	1.907,57

Consultar colores tobera con Dinak

DESVÍOS

040



Codo de 45°

Ø	Código	€
210	0309 15 040 AA	103,76
260	0309 20 040 AA	126,87
310	0309 25 040 AA	185,26
360	0309 30 040 AA	215,64
410	0309 35 040 AA	245,18
460	0309 40 040 AA	307,55
510	0309 45 040 AA	425,06
560	0309 50 040 AA	510,35
610	0309 55 040 AA	549,40

042



Codo de 30°

Ø	Código	€
210	0309 15 042 AA	108,37
260	0309 20 042 AA	132,68
310	0309 25 042 AA	195,19
360	0309 30 042 AA	227,05
410	0309 35 042 AA	258,22
460	0309 40 042 AA	325,62
510	0309 45 042 AA	421,88
560	0309 50 042 AA	503,54
610	0309 55 042 AA	543,01

044



Codo de 15°

Ø	Código	€
210	0309 15 044 AA	108,37
260	0309 20 044 AA	132,68
310	0309 25 044 AA	195,19
360	0309 30 044 AA	227,05
410	0309 35 044 AA	258,22
460	0309 40 044 AA	325,62
510	0309 45 044 AA	421,88
560	0309 50 044 AA	503,54
610	0309 55 044 AA	543,01

433



Codo de 90°

Ø	Código	€
210	0309 15 433 AA	132,99
260	0309 20 433 AA	168,11
310	0309 25 433 AA	205,93
360	0309 30 433 AA	264,62
410	0309 35 433 AA	301,10
460	0309 40 433 AA	374,52
510	0309 45 433 AA	458,08
560	0309 50 433 AA	582,75
610	0309 55 433 AA	661,63

INSPECCIÓN Y LIMPIEZA

031



Te de 90°

Ø	Código	€
210	0309 15 031 AA	244,62
260	0309 20 031 AA	305,23
310	0309 25 031 AA	360,86
360	0309 30 031 AA	450,28
410	0309 35 031 AA	642,55
460	0309 40 031 AA	832,39
510	0309 45 031 AA	990,81
560	0309 50 031 AA	1.259,76
610	0309 55 031 AA	1.365,00

312



Te de 90° con entronque reducido

Código	€
-	-
0609 ** 312 AA	229,60
0609 ** 312 AA	498,67
0609 ** 312 AA	621,90
0609 ** 312 AA	709,55
0609 ** 312 AA	961,79
0609 ** 312 AA	1.136,06
0609 ** 312 AA	1.455,08
0609 ** 312 AA	1.585,29

060



Tapa macho

Código	€
0309 15 060 AA	54,21
0309 20 060 AA	66,59
0309 25 060 AA	88,29
0309 30 060 AA	102,81
0309 35 060 AA	119,49
0309 40 060 AA	135,14
0309 45 060 AA	168,85
0309 50 060 AA	217,92
0309 55 060 AA	237,43

601



Tapa hembra

Código	€
0309 15 601 AA	54,21
0309 20 601 AA	66,59
0309 25 601 AA	88,29
0309 30 601 AA	102,81
0309 35 601 AA	119,49
0309 40 601 AA	135,14
0309 45 601 AA	168,85
0309 50 601 AA	217,92
0309 55 601 AA	237,43

Consultar código con Dinak

ABRAZADERAS Y ANCLAJES

070



Abrazadera de unión

Ø	Código	€
210	0309 15 070	12,63
260	0309 20 070	15,36
310	0309 25 070	18,42
360	0309 30 070	20,48
410	0309 35 070	34,75
460	0309 40 070	36,84
510	0309 45 070	40,91
560	0309 50 070	42,98
610	0309 55 070	45,03

080



Anclaje intermedio

Código	€
0309 15 080	33,79
0309 20 080	37,91
0309 25 080	42,98
0309 30 080	49,08
0309 35 080	57,29
0309 40 080	61,37
0309 45 080	69,54
0309 50 080	71,60
0309 55 080	73,63

086



Anclaje intermedio

Código	€
0309 15 086	33,79
0309 20 086	37,91
0309 25 086	42,98
0309 30 086	49,08
0309 35 086	57,29
0309 40 086	61,37
0309 45 086	69,54
0309 50 086	71,60
0309 55 086	73,63

825



Anclaje doble varilla

Código	€
0309 15 825	25,33
0309 20 825	28,44
0309 25 825	32,25
0309 30 825	36,82
0309 35 825	42,97
0309 40 825	46,03
0309 45 825	52,17
0309 50 825	53,70
0309 55 825	55,23

Varillas no suministradas

CONEXIONES

100



Acoplamiento

Ø	Código	€
210	0209 15 100 AA	41,59
260	0209 20 100 AA	53,86
310	0209 25 100 AA	73,47
360	0209 30 100 AA	86,10
410	0209 35 100 AA	98,39
460	0209 40 100 AA	110,68
510	0209 45 100 AA	157,74
560	0209 50 100 AA	202,06
610	0209 55 100 AA	214,47

107



Tolva

Código	€
0209 15 107 AA	Consultar Dinak
0209 20 107 AA	Consultar Dinak
0209 25 107 AA	Consultar Dinak
0209 30 107 AA	Consultar Dinak
0209 35 107 AA	Consultar Dinak
0209 40 107 AA	Consultar Dinak
0209 45 107 AA	Consultar Dinak
0209 50 107 AA	Consultar Dinak
0209 55 107 AA	Consultar Dinak

026



Reducción M-H

Código	€
-	-
0609 ** 026 AA	192,39
0609 ** 026 AA	239,39
0609 ** 026 AA	281,57
0609 ** 026 AA	320,52
0609 ** 026 AA	358,24
0609 ** 026 AA	497,13
0609 ** 026 AA	629,83
0609 ** 026 AA	668,24

26E



Reducción excéntrica M-H

Código	€
-	-
0609 ** 26E AA	328,28
0609 ** 26E AA	405,51
0609 ** 26E AA	476,78
0609 ** 26E AA	542,95
0609 ** 26E AA	607,31
0609 ** 26E AA	845,40
0609 ** 26E AA	1.072,52
0609 ** 26E AA	1.137,90

Consultar precio con Dinak en función de las dimensiones

Consultar código con Dinak

Consultar código con Dinak

MÓDULOS RECTOS

020



Módulo recto L = 960 mm

Ø	Código	€
200	0302 20 020 KA	187,52
250	0302 25 020 KA	239,70
300	0302 30 020 KA	286,77
350	0302 35 020 KA	324,83
400	0302 40 020 KA	372,28
450	0302 45 020 KA	409,24
500	0302 50 020 KA	453,62
550	0302 55 020 KA	493,37
600	0302 60 020 KA	571,68

024



Módulo recto L = 460 mm

Código	€
0302 20 024 KA	115,50
0302 25 024 KA	138,94
0302 30 024 KA	174,93
0302 35 024 KA	177,18
0302 40 024 KA	210,09
0302 45 024 KA	232,03
0302 50 024 KA	318,41
0302 55 024 KA	338,79
0302 60 024 KA	382,59

025



Módulo recto L = 290 mm

Código	€
0302 20 025 KA	95,70
0302 25 025 KA	117,31
0302 30 025 KA	137,11
0302 35 025 KA	151,73
0302 40 025 KA	180,78
0302 45 025 KA	200,70
0302 50 025 KA	239,21
0302 55 025 KA	252,95
0302 60 025 KA	285,12

022



Extensible L = 550 – 900 mm

Código	€
0302 20 022 KA	228,90
0302 25 022 KA	286,77
0302 30 022 KA	329,98
0302 35 022 KA	400,08
0302 40 022 KA	487,27
0302 45 022 KA	522,44
0302 50 022 KA	538,00
0302 55 022 KA	568,62
0302 60 022 KA	648,16

ELEMENTOS DE DIFUSIÓN 2XN, 2YN, 2ZN

023



Extensible L = 370 – 550 mm

Ø	Código	€
200	0302 20 023 KA	174,93
250	0302 25 023 KA	212,68
300	0302 30 023 KA	250,46
350	0302 35 023 KA	289,70
400	0302 40 023 KA	341,64
450	0302 45 023 KA	380,21
500	0302 50 023 KA	403,14
550	0302 55 023 KA	421,46
600	0302 60 023 KA	473,53



Módulo recto con difusores

Código	€
0302 20 2*N KA	289,94
0302 25 2*N KA	322,76
0302 30 2*N KA	437,27
0302 35 2*N KA	440,43
0302 40 2*NKA	486,49
0302 45 2*N KA	517,21
0302 50 2*N KA	638,13
0302 55 2*N KA	666,66
0302 60 2*N KA	728,01

N: negro, G: gris, B: blanco

2V3, 2W3, 2X3, 2Y3, 2Z3



Módulo recto con tobera lineal de medio alcance

Código	€
0202 20 2*3 KAX	472,44
0202 25 2*3 KAX	513,56
0202 30 2*3 KAX	548,73
0202 35 2*3 KAX	585,31
0202 40 2*3 KAX	618,34
0202 45 2*3 KAX	649,81
0202 50 2*3 KAX	763,94
0202 55 2*3 KAX	873,71
0202 60 2*3 KAX	905,93

Consultar colores tobera con Dinak

2V5, 2W5, 2X5, 2Y5, 2Z5



Módulo recto con tobera circular de largo alcance

Código	€
0202 20 2*5 KAX	547,88
0202 25 2*5 KAX	564,75
0202 30 2*5 KAX	817,18
0202 35 2*5 KAX	985,02
0202 40 2*5 KAX	1.140,43
0202 45 2*5 KAX	1.158,58
0202 50 2*5 KAX	1.704,27
0202 55 2*5 KAX	1.725,85
0202 60 2*5 KAX	1.762,39

Consultar colores tobera con Dinak

DESVÍOS

040



Codo de 45°

Ø	Código	€
200	0302 20 040 KA	120,91
250	0302 25 040 KA	146,12
300	0302 30 040 KA	173,12
350	0302 35 040 KA	254,15
400	0302 40 040 KA	304,83
450	0302 45 040 KA	447,29
500	0302 50 040 KA	506,67
550	0302 55 040 KA	739,15
600	0302 60 040 KA	865,45

042



Codo de 30°

Código	€
0302 20 042 KA	140,71
0302 25 042 KA	165,95
0302 30 042 KA	196,51
0302 35 042 KA	270,62
0302 40 042 KA	326,42
0302 45 042 KA	447,29
0302 50 042 KA	506,67
0302 55 042 KA	739,15
0302 60 042 KA	865,45

044



Codo de 15°

Código	€
0302 20 044 KA	140,71
0302 25 044 KA	165,95
0302 30 044 KA	196,51
0302 35 044 KA	270,62
0302 40 044 KA	326,42
0302 45 044 KA	447,29
0302 50 044 KA	506,67
0302 55 044 KA	739,15
0302 60 044 KA	865,45

433



Codo de 90°

Código	€
0302 20 433 KA	238,43
0302 25 433 KA	288,13
0302 30 433 KA	341,37
0302 35 433 KA	501,07
0302 40 433 KA	601,05
0302 45 433 KA	882,23
0302 50 433 KA	999,06
0302 55 433 KA	1.457,48
0302 60 433 KA	1.706,51

INSPECCIÓN Y LIMPIEZA

031



Te de 90°

Ø	Código	€
200	0302 20 031 KA	250,46
250	0302 25 031 KA	304,83
300	0302 30 031 KA	355,19
350	0302 35 031 KA	603,89
400	0302 40 031 KA	715,79
450	0302 45 031 KA	798,53
500	0302 50 031 KA	960,84
550	0302 55 031 KA	1.045,72
600	0302 60 031 KA	1.294,41

312



Te de 90° con entronque reducido

Código	€
-	-
0602 ** 312 KA	396,30
0602 ** 312 KA	462,22
0602 ** 312 KA	728,74
0602 ** 312 KA	863,07
0602 ** 312 KA	962,65
0602 ** 312 KA	1.114,02
0602 ** 312 KA	1.213,60
0602 ** 312 KA	1.501,36

060



Tapa macho

Código	€
0302 20 060 KA	30,59
0302 25 060 KA	36,00
0302 30 060 KA	45,01
0302 35 060 KA	158,44
0302 40 060 KA	186,12
0302 45 060 KA	210,52
0302 50 060 KA	246,88
0302 55 060 KA	263,06
0302 60 060 KA	284,99

601



Tapa hembra

Código	€
0302 20 601 KA	30,59
0302 25 601 KA	36,00
0302 30 601 KA	45,01
0302 35 601 KA	158,44
0302 40 601 KA	186,12
0302 45 601 KA	210,52
0302 50 601 KA	246,88
0302 55 601 KA	263,06
0302 60 601 KA	284,99

Consultar código con Dinak

ABRAZADERAS Y ANCLAJES

070



Abrazadera de unión

Ø	Código	€
200	0309 20 070	15,36
250	0309 25 070	18,42
300	0309 30 070	20,48
350	0309 35 070	34,75
400	0309 40 070	36,84
450	0309 45 070	40,91
500	0309 50 070	42,98
550	0309 55 070	45,03
600	0309 60 070	51,13

080



Anclaje intermedio

Código	€
0309 20 080	37,91
0309 25 080	42,98
0309 30 080	49,08
0309 35 080	57,29
0309 40 080	61,37
0309 45 080	69,54
0309 50 080	71,60
0309 55 080	73,63
0309 60 080	81,83

086



Anclaje intermedio

Código	€
0309 20 086	37,91
0309 25 086	42,98
0309 30 086	49,08
0309 35 086	57,29
0309 40 086	61,37
0309 45 086	69,54
0309 50 086	71,60
0309 55 086	73,63
0309 60 086	81,83

825



Anclaje doble varilla

Código	€
0309 20 825	28,44
0309 25 825	32,25
0309 30 825	36,82
0309 35 825	42,97
0309 40 825	46,03
0309 45 825	52,17
0309 50 825	53,70
0309 55 825	55,23
0309 60 825	61,37

Varillas no suministradas

CONEXIONES

100



Acoplamiento

Ø	Código	€
200	0202 20 100 KA	81,01
250	0202 25 100 KA	101,11
300	0202 30 100 KA	126,30
350	0202 35 100 KA	133,51
400	0202 40 100 KA	160,50
450	0202 45 100 KA	174,93
500	0202 50 100 KA	219,89
550	0202 55 100 KA	228,90
600	0202 60 100 KA	239,70

107



Tolva

Código	€
0202 20 107 KA	Consultar Dinak
0202 25 107 KA	Consultar Dinak
0202 30 107 KA	Consultar Dinak
0202 35 107 KA	Consultar Dinak
0202 40 107 KA	Consultar Dinak
0202 45 107 KA	Consultar Dinak
0202 50 107 KA	Consultar Dinak
0202 55 107 KA	Consultar Dinak
0202 60 107 KA	Consultar Dinak

026



Reducción M-H

Código	€
-	-
0602 ** 026 KA	212,66
0602 ** 026 KA	250,86
0602 ** 026 KA	368,77
0602 ** 026 KA	406,14
0602 ** 026 KA	648,72
0602 ** 026 KA	735,76
0602 ** 026 KA	1.072,27
0602 ** 026 KA	1.255,34

26E



Reducción excéntrica M-H

Código	€
-	-
0602 ** 26E KA	425,33
0602 ** 26E KA	501,94
0602 ** 26E KA	737,51
0602 ** 26E KA	812,31
0602 ** 26E KA	1.037,96
0602 ** 26E KA	1.177,25
0602 ** 26E KA	1.715,66
0602 ** 26E KA	2.008,53

Consultar precio con Dinak en función de las dimensiones

Consultar código con Dinak

Consultar código con Dinak

DINAKAIR RETORNO 304

MÓDULOS RECTOS

020



Módulo recto L = 960 mm

Ø	Código	€
210	0309 15 020 AR	81,10
260	0309 20 020 AR	110,11
310	0309 25 020 AR	134,20
360	0309 30 020 AR	157,79
410	0309 35 020 AR	179,70
460	0309 40 020 AR	200,97
510	0309 45 020 AR	255,96
560	0309 50 020 AR	324,40
610	0309 55 020 AR	344,16

024



Módulo recto L = 460 mm

Código	€
0309 15 024 AR	53,72
0309 20 024 AR	70,85
0309 25 024 AR	85,50
0309 30 024 AR	100,74
0309 35 024 AR	114,51
0309 40 024 AR	127,62
0309 45 024 AR	175,17
0309 50 024 AR	220,91
0309 55 024 AR	234,33

025



Módulo recto L = 290 mm

Código	€
0309 15 025 AR	45,90
0309 20 025 AR	56,55
0309 25 025 AR	73,25
0309 30 025 AR	86,38
0309 35 025 AR	98,06
0309 40 025 AR	109,16
0309 45 025 AR	148,86
0309 50 025 AR	187,19
0309 55 025 AR	198,55

022



Extensible L = 550 – 900 mm

Código	€
0309 15 022 AR	152,51
0309 20 022 AR	194,66
0309 25 022 AR	230,72
0309 30 022 AR	266,98
0309 35 022 AR	319,14
0309 40 022 AR	349,37
0309 45 022 AR	451,41
0309 50 022 AR	552,54
0309 55 022 AR	585,23

023



Extensible L = 370 – 550 mm

Ø	Código	€
210	0309 15 023 AR	136,91
260	0309 20 023 AR	166,04
310	0309 25 023 AR	206,20
360	0309 30 023 AR	238,19
410	0309 35 023 AR	286,26
460	0309 40 023 AR	312,44
510	0309 45 023 AR	398,77
560	0309 50 023 AR	485,13
610	0309 55 023 AR	513,66

ELEMENTOS DE ASPIRACIÓN

244



Módulo con persiana

Código	€
0309 15 244 AR	236,37
0309 20 244 AR	311,72
0309 25 244 AR	376,19
0309 30 244 AR	443,26
0309 35 244 AR	503,83
0309 40 244 AR	561,54
0309 45 244 AR	770,75
0309 50 244 AR	972,02
0309 55 244 AR	1.031,07

DESVÍOS

040



Codo de 45°

Código	€
0309 15 040 AR	57,86
0309 20 040 AR	70,33
0309 25 040 AR	112,02
0309 30 040 AR	129,29
0309 35 040 AR	147,12
0309 40 040 AR	198,39
0309 45 040 AR	249,87
0309 50 040 AR	289,44
0309 55 040 AR	315,08

042



Codo de 30°

Código	€
0309 15 042 AR	62,48
0309 20 042 AR	76,15
0309 25 042 AR	121,95
0309 30 042 AR	140,69
0309 35 042 AR	160,16
0309 40 042 AR	216,46
0309 45 042 AR	273,02
0309 50 042 AR	316,36
0309 55 042 AR	344,46

044



Codo de 15°

Ø	Código	€
210	0309 15 044 AR	62,48
260	0309 20 044 AR	76,15
310	0309 25 044 AR	121,95
360	0309 30 044 AR	140,69
410	0309 35 044 AR	160,16
460	0309 40 044 AR	216,46
510	0309 45 044 AR	273,02
560	0309 50 044 AR	316,36
610	0309 55 044 AR	344,46

433



Codo de 90°

Código	€
0309 15 433 AR	79,27
0309 20 433 AR	97,25
0309 25 433 AR	120,42
0309 30 433 AR	163,88
0309 35 433 AR	186,59
0309 40 433 AR	246,89
0309 45 433 AR	282,92
0309 50 433 AR	361,83
0309 55 433 AR	427,31

031



Te de 90°

Código	€
0309 15 031 AR	137,18
0309 20 031 AR	163,53
0309 25 031 AR	189,87
0309 30 031 AR	248,80
0309 35 031 AR	283,12
0309 40 031 AR	430,48
0309 45 031 AR	478,88
0309 50 031 AR	610,96
0309 55 031 AR	676,66

312



Te de 90° con entronque reducido

Código	€
-	-
0609 ** 312 AR	204,42
0609 ** 312 AR	239,09
0609 ** 312 AR	316,70
0609 ** 312 AR	361,93
0609 ** 312 AR	573,07
0609 ** 312 AR	640,97
0609 ** 312 AR	827,61
0609 ** 312 AR	919,59

INSPECCIÓN Y LIMPIEZA

060



Tapa macho

Ø	Código	€
210	0309 15 060 AR	31,26
260	0309 20 060 AR	38,32
310	0309 25 060 AR	51,67
360	0309 30 060 AR	59,64
410	0309 35 060 AR	70,47
460	0309 40 060 AR	80,57
510	0309 45 060 AR	94,40
560	0309 50 060 AR	124,34
610	0309 55 060 AR	138,14

601



Tapa hembra

Código	€
0309 15 601 AR	31,26
0309 20 601 AR	38,32
0309 25 601 AR	51,67
0309 30 601 AR	59,64
0309 35 601 AR	70,47
0309 40 601 AR	80,57
0309 45 601 AR	94,40
0309 50 601 AR	124,34
0309 55 601 AR	138,14

ABRAZADERAS Y ANCLAJES

070



Abrazadera de unión

Código	€
0309 15 070	12,63
0309 20 070	15,36
0309 25 070	18,42
0309 30 070	20,48
0309 35 070	34,75
0309 40 070	36,84
0309 45 070	40,91
0309 50 070	42,98
0309 55 070	45,03

080



Anclaje intermedio

Código	€
0309 15 080	33,79
0309 20 080	37,91
0309 25 080	42,98
0309 30 080	49,08
0309 35 080	57,29
0309 40 080	61,37
0309 45 080	69,54
0309 50 080	71,60
0309 55 080	73,63

086



Anclaje intermedio

Ø	Código	€
210	0309 15 086	33,79
260	0309 20 086	37,91
310	0309 25 086	42,98
360	0309 30 086	49,08
410	0309 35 086	57,29
460	0309 40 086	61,37
510	0309 45 086	69,54
560	0309 50 086	71,60
610	0309 55 086	73,63

825



Anclaje doble varilla

Código	€
0309 15 825	25,33
0309 20 825	28,44
0309 25 825	32,25
0309 30 825	36,82
0309 35 825	42,97
0309 40 825	46,03
0309 45 825	52,17
0309 50 825	53,70
0309 55 825	55,23

Varillas no suministradas

CONEXIONES

100



Acoplamiento

Código	€
0209 15 100 AR	41,59
0209 20 100 AR	53,86
0209 25 100 AR	73,47
0209 30 100 AR	86,10
0209 35 100 AR	98,39
0209 40 100 AR	110,68
0209 45 100 AR	157,74
0209 50 100 AR	202,06
0209 55 100 AR	214,47

107



Tolva

Código	€
0209 15 107 AR	Consultar Dinak
0209 20 107 AR	Consultar Dinak
0209 25 107 AR	Consultar Dinak
0209 30 107 AR	Consultar Dinak
0209 35 107 AR	Consultar Dinak
0209 40 107 AR	Consultar Dinak
0209 45 107 AR	Consultar Dinak
0209 50 107 AR	Consultar Dinak
0209 55 107 AR	Consultar Dinak

Consultar precio con Dinak en función de las dimensiones

026



Reducción M-H

Ø	Código	€
210	-	-
260	0609 ** 026 AR	135,87
310	0609 ** 026 AR	166,13
360	0609 ** 026 AR	195,20
410	0609 ** 026 AR	222,46
460	0609 ** 026 AR	249,07
510	0609 ** 026 AR	348,28
560	0609 ** 026 AR	442,66
610	0609 ** 026 AR	469,68

Consultar código con Dinak

26E



Reducción excéntrica M-H

Código	€
-	-
0609 ** 26E AR	271,72
0609 ** 26E AR	332,26
0609 ** 26E AR	390,40
0609 ** 26E AR	444,91
0609 ** 26E AR	498,15
0609 ** 26E AR	696,57
0609 ** 26E AR	885,33
0609 ** 26E AR	939,36

Consultar código con Dinak

DINAK S.A.

Camiño do Laranxo, 19
36216 VIGO
☎ 986 45 25 26 📠 986 45 25 01
✉ comercial@dinak.com

DINAK CENTRO

Calle Juan de la Cierva, 8
Pol. Pardo Regordoño
28936 Móstoles - MADRID
☎ 91 651 45 39 📠 91 652 94 17
✉ madrid@dinak.com

DINAK CATALUÑA

☎ 699 93 35 23
☎ 610 75 45 26
📠 986 45 25 01
✉ cat@dinak.com

DINAK PAÍS VASCO

☎ 610 75 46 02
☎ 634 77 85 69
📠 986 45 25 01
✉ paisvasco@dinak.com

DINAK ARAGÓN

☎ 639 63 27 65
📠 986 45 25 01
✉ aragon@dinak.com

EXCLUIDO

- IVA
- Montaje
- Portes incluidos:
 - Península: a partir de 1.000 € netos de compra.
 - Islas Canarias / Baleares: a partir de 2.000 € netos de compra.

DEVOLUCIÓN DE MATERIALES

No se admitirá ninguna devolución mientras no se envíe debidamente cumplimentada la "notificación previa de devolución de mercancía" y esta sea aceptada por Dinak.
Una vez aceptada, el envío de la mercancía se realizará a portes pagados y se le aplicará un 20% de recargo por la manipulación de la misma. Véase hoja de devolución.

OBRAS CON INSTALACIONES DINAK

EI30/EI120+

Aeropuerto de Adolfo Suárez Barajas - Madrid
Hotel Riu - Madrid
Torres Espacio, Cristal, Pwc y Cepsa - Madrid
Centro Comercial Príncipe Pío - Madrid
Campus Iberdrola - Madrid
Campus BBVA - Madrid
Aeropuerto de El Prat - Barcelona
Gran Hotel Torre Catalunya - Barcelona
Complejo Espai Barça - Barcelona
Centro comercial Palmas altas - Sevilla
Centro comercial Estepark - Castellón
Marco del Val - Valladolid

Bajantes

Hotel Mandarin Oriental Ritz - Madrid
Hotel VP Plaza de España - Madrid
Hotel Emperatriz - Madrid
Hotel Palace - Barcelona
Hotel Vela - Barcelona
Hotel Hesperia Tower - Barcelona
Gran Hotel Torre Catalunya - Barcelona
Residencias de los Hermanitos de los Ancianos desamparados - Zaragoza

Dinakair

Residencial 56 viviendas - Estepona
Aeropuerto de El Prat - Barcelona
Burger King - Plasencia
Restaurante Café París - Málaga



RED COMERCIAL INTERNACIONAL

dinak.com

Las imágenes incluidas en el catálogo son meramente representativas, pudiendo haber variaciones en el diseño de la pieza en función del diámetro.

Dinak se reserva el derecho de modificar la información contenida en esta tarifa sin previo aviso.

