



ACUMULADORES

Acumuladores ACS, Interacumuladores, Termos Eléctricos y Depósitos de Inercia

GAMA PREMIUM · MÁXIMA GARANTÍA

Guía Tarifa
2025
Octubre



Gran Volumen
Terciario · Industrial



Consulte con Dinak



kiwa



De 30L a
100.000L



Servicio
postventa



Calidad y Garantía Dinak

En Dinak, trabajamos con materiales de máxima calidad.

Cada producto se fabrica bajo un proceso automatizado, controlado y exigente.

Esto nos permite ofrecer soluciones fiables, duraderas y seguras para nuestros clientes.

Materiales de máxima calidad

Inox Dúplex 2205	Combinación perfecta de fuerza y máxima resistencia a la corrosión	Garantía 10 años
Inox AISI 316L	Resistencia a la corrosión, ideal para entornos agresivos	Garantía 5 años
Inox AISI 444	Resistente a la oxidación a altas temperaturas y a productos químicos	Garantía 5 años
Acero Vitrificado	Para aplicaciones que requieren durabilidad y robustez excepcionales	Garantía 3 años

Gracias a la selección de materiales de máxima calidad y procesos de fabricación certificados, Dinak ofrece garantía hasta **10 años**, según el material y tipo de producto. Asegurando a nuestros clientes tranquilidad, fiabilidad y total satisfacción.

Además, ofrecemos un servicio postventa para garantizar soporte y asistencia a nuestros clientes.

Consulte las condiciones de garantía en la página 48.

Gama Doméstica 30L - 750L

Ofrecemos referencias de alta calidad y diseño, adaptadas a las necesidades del mercado.

Siempre en stock

Excelente calidad

Entrega en 48 / 72 h



Gran Volumen

- Estándar: 1.000 L - 10.000 L
- A medida: > 10.000 L - 100.000 L

Soluciones personalizadas para proyectos exigentes

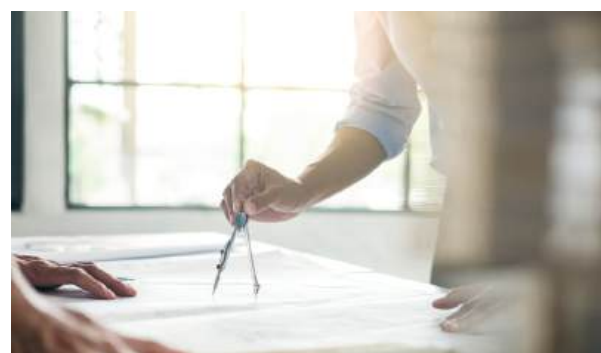


Producto a medida

Capacidad de fabricación de equipos totalmente personalizados a las necesidades y requisitos del cliente.

Adaptado al espacio necesario

Depósitos especiales



Marca/Producto personalizable

Nuestros productos estándar pueden adaptarse a sus necesidades específicas y a su propia imagen de marca.

Tu propia marca

Producto OEM

Capacidad de desarrollo de productos OEM adaptados a las necesidades técnicas y comerciales del cliente.

Según sus especificaciones técnicas



Disponible en variedad de materiales

Inox Dúplex 2205 / Inox AISI 316L / Inox AISI 444 / Acero Vitrificado



Acumulador
ACS
WT

Interacumulador
Bomba de Calor
XHP

Interacumulador
Caldera
XHT

Interacumulador
Doble Serpentin
X2HP

Índice

Tecnología de fabricación.....	4
Materiales.....	5
Normativa.....	6
Esquema general y capacidades.....	8

Gama Doméstica 30L - 750L.....10

Acumuladores ACS.....10

- Acumulador de Agua - WT.....11
 - Características técnicas - Acero Inoxidable/Vitrificado.....12

Interacumuladores.....14

- Bomba de Calor - XHP.....15
 - Características técnicas - Acero Inoxidable/Vitrificado.....16
- Caldera - XHT.....18
 - Características técnicas - Acero Inoxidable/Vitrificado.....19
- Doble Serpentin - X2HP.....21
 - Características técnicas - Acero Inoxidable.....22

Termos Eléctricos.....23

- Mural - EHW/EHWD.....24
 - Características técnicas - Acero Inoxidable.....25
- Suelo - EHF/EHFD.....26
 - Características técnicas - Acero Inoxidable.....27
 - Características técnicas del cuadro analógico y digital.....28



**Termo Eléctrico
Mural/Suelo
EHW/EHWD
EHF/EHFD**



**Depósito de Inercia
Doble Posición
DPO**



**Depósito
de Inercia
BT**



**Depósito
Doble Función
DT**

Depósitos de Inercia.....29

- Depósitos de **Inercia Doble Posición – DPO**.....30
 - Características técnicas - Acero Inoxidable.....30
- Depósitos de **Inercia – BT**.....31
 - Características técnicas - Acero Inoxidable..... 31
- Depósitos **Doble Función – DT**.....32
 - Características técnicas - Acero Inoxidable.....32

Gran Volumen..... 33

- Terciario**..... 34
- Industrial**..... 35
- Depósitos para ACS y de Inercia**.....36
- Depósitos de Gran Volumen**..... 37

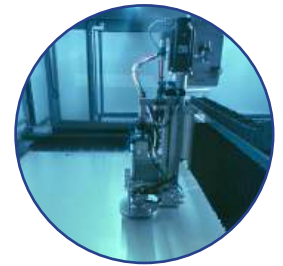
Soluciones para cada necesidad..... 38

- Producto a medida**.....38
- Marca/Producto personalizado**.....38
- Producto OEM**.....38

- Recomendaciones.....39
- Resistencias eléctricas.....40
- Accesorios.....42
- Soportes depósitos/termos.....43
- Esquemas de instalación.....44
- Garantía.....48

Producción automatizada

Nuestro proceso de producción está altamente automatizado, disponemos de una línea de fabricación para la producción de la virola, soldadura a tope de los fondos y una soldadura automatizada de los manguitos de la misma.



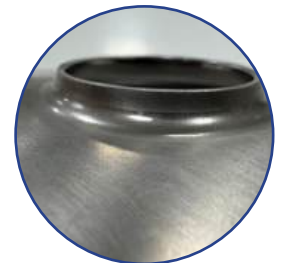
Soldadura

En busca del mejor proceso de soldadura se ha apostado por un método mixto de **soldadura láser y soldadura TIG** para todos los accesorios y conexiones de los depósitos, todo ello asociado a una línea de fabricación totalmente automatizada de los procesos de soldadura. Con grandes desarrollos en geometrías y en diseños de todos los elementos a soldar logramos una penetración total, evitando ranuras que ocasionen picaduras por intersticios.



Abocardados

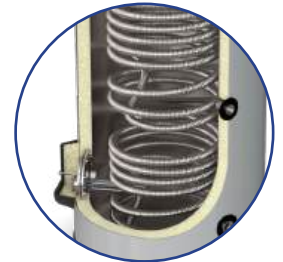
Para lograr la soldadura a tope de mayor calidad, se han diseñado unos abocardados en las **conexiones de los manguitos** para conseguir una buena soldadura automatizada. Además de mejorar la curva del circuito del agua, reduce las pérdidas de carga en equipo.



Intercambiador de tubo corrugado

El diseño de nuestros serpentines con tubo corrugado proporciona una alta superficie de intercambio en la menor longitud de tubo. Esto permite un incremento de la transferencia de calor del serpentín y, en consecuencia, aumentar su eficiencia.

Además, gracias a las vibraciones producidas por el flujo de agua en su interior se previenen las deposiciones de suciedad sobre la superficie exterior, aumenta la vida útil del equipo y mantiene constante la transferencia de calor del equipo.



Aislamiento

El aislamiento con espuma de poliuretano aplicada por inyección garantiza una conductividad térmica muy baja. Además la espuma queda asegurada por el horno de **precalentamiento**, que optimiza la relación química de la mezcla, la velocidad de reacción y la formación de celdas.

De esta forma se consigue obtener hasta la **clase A** en el etiquetado energético.



Difusor de agua

El difusor de agua está diseñado para favorecer una óptima estratificación térmica dentro del depósito, minimizando la mezcla entre el agua fría entrante y el agua caliente ya almacenada. Esto garantiza un mejor rendimiento del sistema al mantener capas bien definidas de temperatura.



Decapado y pasivado

Los procesos de decapado y pasivado aseguran la resistencia de los aceros inoxidables a la corrosión. El decapado elimina del acero inoxidable escamas, termo coloraciones, e impurezas del hierro, disolviendo de la superficie del metal una fina capa que podría favorecer la corrosión.

El pasivado proporciona una superficie metálicamente limpia sobre la que, al contacto con el oxígeno del entorno, forma una nueva capa pasiva estable, proporcionando así una completa resistencia frente a la corrosión.



Inox Dúplex 2205

El acero inoxidable Dúplex 2205 está formado por una estructura mixta de ferrita y austenita de alrededor del 50%, que aporta las mejores características de ambas, ofreciéndonos las siguientes propiedades:

- Alta resistencia a la corrosión por cloruros.
- Buenas propiedades mecánicas y menor espesor.
- Resistente al desgaste y de larga vida útil.
- Higiénico y fácil de limpiar (lavados mecánicos/químicos).
- Apto para temperaturas de 5 a 90 °C sin alteraciones.
- Bajo mantenimiento.

Inox AISI 316L

Es el material usado principalmente en la fabricación de depósitos, debido a las grandes ventajas que ofrece. El acero inoxidable austenítico del tipo AISI 316L, tiene muy buena resistencia a la corrosión.

Los procesos de fabricación y los procesos de decapado determinan el resultado final del producto.

Inox AISI 444

Los aceros inoxidables ferríticos son conocidos por su buena ductilidad, resistencia a la corrosión, a la presión y al agrietamiento. Los aceros ferríticos se usan comúnmente en aplicaciones de automoción, utensilios de cocina y equipos industriales.

Acero Vitrificado

El acero vitrificado está formado por una base de acero al carbono recubierta con una capa de esmalte vítreo, que se funde a alta temperatura para crear una superficie inerte, lisa y altamente resistente. Este recubrimiento confiere al material una excelente protección frente a la corrosión, los agentes químicos y la formación de incrustaciones.

Es ideal para aplicaciones en almacenamiento de agua caliente sanitaria y productos alimentarios, ya que garantiza una elevada higiene, facilidad de limpieza y durabilidad. Además, combina la robustez estructural del acero con la resistencia química del vidrio, ofreciendo una solución económica y de bajo mantenimiento.



Los depósitos acumuladores de agua caliente sanitaria (ACS) son componentes clave en instalaciones residenciales, comerciales e industriales. Su función es almacenar y suministrar agua caliente de manera segura y eficiente, usando fuentes como electricidad, gas, energía solar térmica o bombas de calor.

Dada su relevancia en el consumo energético y el impacto ambiental, existen diversas normativas que regulan su diseño, seguridad y eficiencia energética.

1.1. Normativas aplicables

Diseño y fabricación

Los depósitos deben cumplir con los siguientes estándares:

- **UNE-EN 12897:** Aplica a depósitos acumuladores de ACS con calentamiento indirecto, que no están sometidos a presión externa directa.
- **UNE-EN 13445:** Para equipos a presión no sometidos a llama. Es fundamental en depósitos presurizados de mayor tamaño o complejidad.

Estos estándares garantizan que los productos estén diseñados y fabricados conforme a requisitos estructurales, térmicos y funcionales, asegurando su durabilidad y funcionamiento seguro.

Seguridad

- **Directiva 2014/68/UE (Equipos a Presión):** Regula la comercialización de equipos a presión en la Unión Europea, incluyendo depósitos de ACS. Clasifica los productos según volumen, presión y fluido, estableciendo diferentes niveles de exigencia.
- **RD 614/2024 - Prevención de Legionella:** Exige medidas para evitar la proliferación de la bacteria Legionella en instalaciones con acumuladores de agua caliente. Se requiere un diseño que facilite la limpieza y desinfección, además de controles de temperatura adecuados.
- **Pruebas y certificación:** Los fabricantes deben someter los productos a pruebas bajo la norma UNE-EN 12897 y obtener certificaciones que acrediten su conformidad con las normativas de seguridad.

1.2. Eficiencia energética

Normativa Energética

Los depósitos acumuladores están sujetos a exigencias de eficiencia energética, principalmente reguladas por:

- **Reglamentos (UE) N° 814/2013 y 812/2013:** Establece requisitos de diseño ecológico para los productos relacionados con la energía, como calentadores de agua y depósitos acumuladores. Obliga a mostrar la etiqueta energética, clasificaciones (A+ a G) y datos de consumo.
- **Directiva 2010/31/UE:** Enfocada en la eficiencia energética de los edificios. Afecta indirectamente a los depósitos ACS al exigir que las instalaciones contribuyan al rendimiento global del edificio.



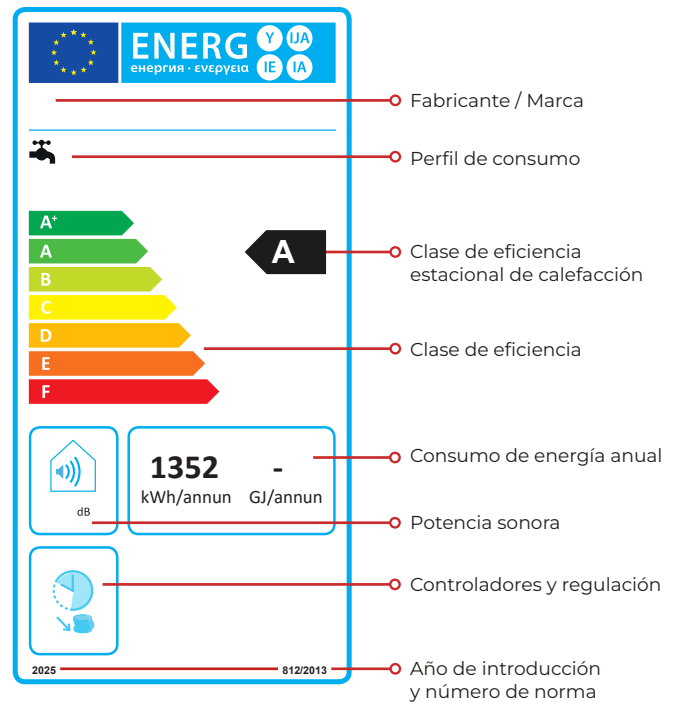
Etiqueta energética

El etiquetado energético ofrece información sobre el impacto ambiental del producto. Facilita el reconocimiento del producto y ayuda a una correcta elección al desplegar las especificaciones técnicas más importantes (consumo energético, nivel de ruido, etc.) dentro de la misma etiqueta para termos y depósitos ≤ 500L.

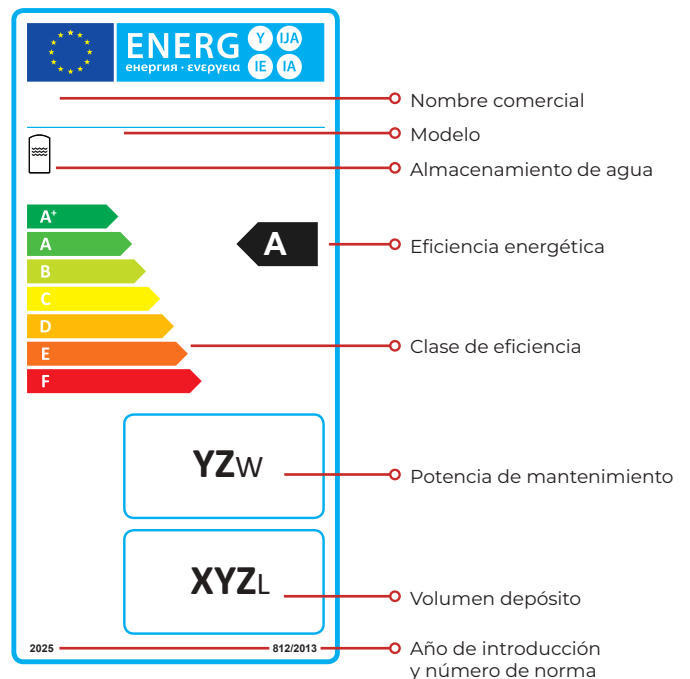


Interpretación de las etiquetas

• Termos



• Acumuladores



Certificación



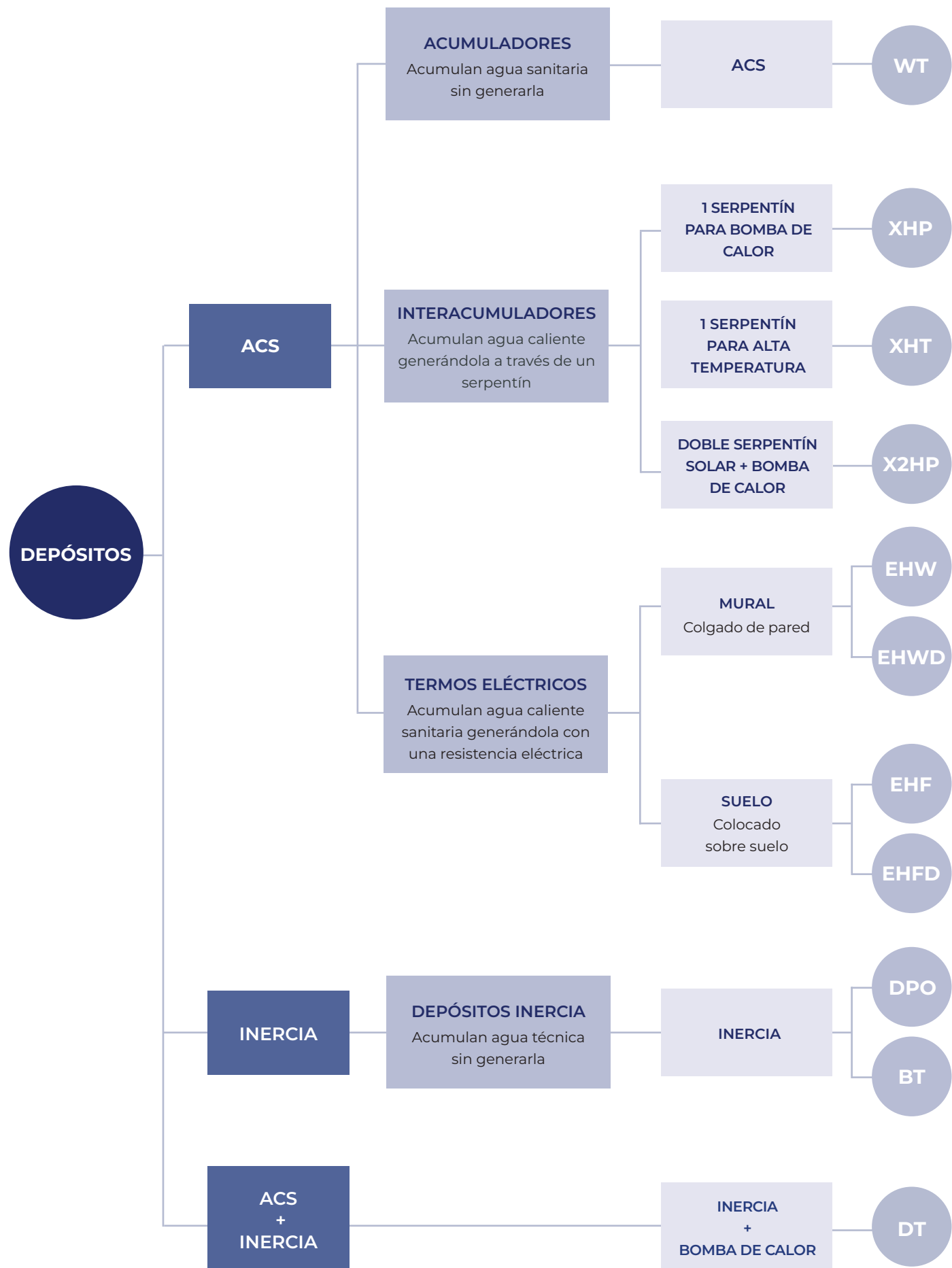
kiwa



Los depósitos han sido ensayados en los laboratorios acreditados TÜV, Kiwa y Catim para la obtención del etiquetado energético.

Estas evaluaciones certifican su conformidad con los requisitos de eficiencia establecidos por la normativa vigente. Como resultado, los productos han sido debidamente etiquetados conforme a su rendimiento energético.

Esquema general y capacidades



Tablas resumen de capacidades

Inox

Litros	Acumulador de Agua Caliente Sanitaria	Interacumulador para Bomba de Calor	Interacumulador para Caldera	Interacumulador de Doble Serpentin
	WT	XHP	XHT	X2HP
30				
50				
80				
100			✓	
150		✓	✓	
200	✓	✓	✓	✓
240	✓	✓	✓	
300	✓	✓	✓	✓
400	✓	✓	✓	
500	✓	✓	✓	✓
740	✓	✓	✓	✓






Litros	Termo Eléctrico Mural		Termo Eléctrico para Suelo		Déposito de Inercia		Dépósito de Doble Función
	EHW	EHWD	EHF	EHFD	DPO	BT	DT
30					✓		
50					✓		
80	✓	✓				✓	
100	✓	✓				✓	
150	✓	✓	✓	✓		✓	✓
200	✓	✓	✓	✓		✓	✓
240			✓	✓			✓
300			✓	✓		✓	✓
400							
500						✓	
740						✓	

Capacidades superiores consultar a Dinak.

Acero Vitrificado

Litros	Acumulador Agua Caliente Sanitaria	Interacumulador Bomba de Calor	Interacumulador para Caldera
	WT	XHP	XHT
160			✓
200		✓	✓
300	✓	✓	✓
500	✓	✓	✓

Tabla orientativa cálculo de volúmenes

Número de personas					
Volumen (L)	80	100	100	150	200

Estos cálculos han tenido en cuenta 45L/día a 40°C por persona.

Acumuladores ACS

Un **acumulador de agua caliente sanitaria** es un dispositivo diseñado para almacenar agua caliente, optimizando el rendimiento del sistema. Su uso permite alcanzar una alta eficiencia energética, mejorar el confort térmico y reducir el consumo de energía.

Su **función principal** es almacenar el agua caliente sanitaria para su disponibilidad en momentos de alta demanda. El calentamiento del fluido se realiza mediante intercambiadores de calor externos al depósito, garantizando un suministro eficiente y continuo.

Características

Generales



Materiales

El producto estará disponible en **Inox Dúplex 2205**, **Inox 316L**, **Inox 444** y en **Vitrificado**.



Soportes

Los equipos cuentan con patas de apoyo a partir de 200L, en volúmenes inferiores disponen de patas niveladoras.



Aislamiento

Espuma de poliuretano rígido con conductividad de **0.022 W/mK** de alta densidad que asegura unas bajas pérdidas energéticas y un elevado etiquetado energético.



Vaciado total

Vaciado total en la parte inferior del depósito.



Resistencia de apoyo opcional

Resistencia en titanio que ofrece una larga vida y tiene gran resistencia a la corrosión.

Acero Inox



Soldadura láser

Soldadura láser automatizada que asegura un menor aporte energético y reduce problemas de corrosiones.



Decapado y pasivado

Procesos químicos que nos garantizan una superficie en perfecto estado para disminuir los procesos de corrosión.



Acabado exterior en PP

Acabado en PP, que aporta una resistencia y facilidad de limpieza en impulsión y extracción.

Acero Vitrificado



Aislamiento de alta calidad

Garantiza un aislamiento óptimo con un aislamiento de PU inyectado de 50mm de espesor.

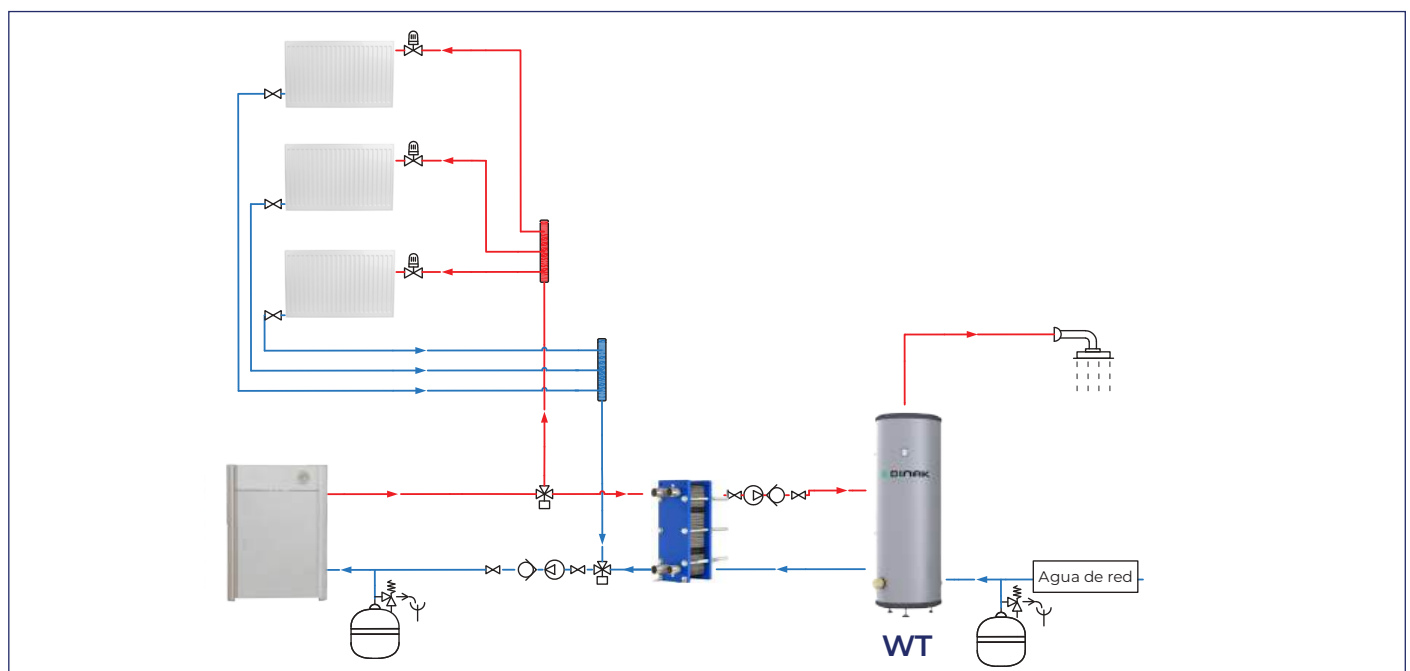


Recubrimiento esmaltado de titanio

Protege contra la corrosión, la abrasión y el crecimiento bacteriano, garantizando higiene y seguridad a largo plazo.



Esquema de instalación · Acumulador con ACS

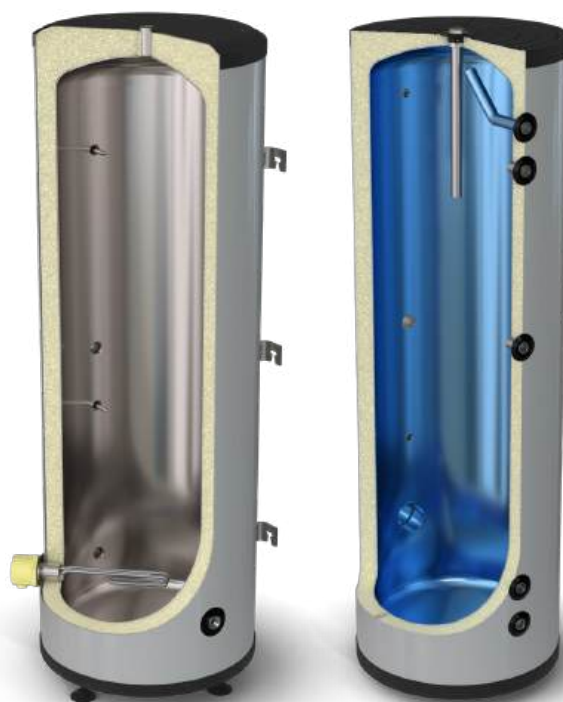


Depósitos Acumuladores de Agua - WT | Acumuladores ACS

Los **acumuladores WT**, son equipos diseñados específicamente para almacenar agua caliente sanitaria, a través de una **fuentes de calor externa**.

		WT-200	WT-240	WT-300	WT-400	WT-500	WT-740
Dúplex 2205	Cód.	33PX03020WT	33PX03024WT	33PX01030WT	33PX01040WT	33PX01050WT	33PX01074WT
	€	1.579,18	2.011,86	2.111,60	2.685,36	2.844,39	4.893,00
Inox 316L	Cód.	33P103020WT	33P103024WT	33P101030WT	33P101040WT	33P101050WT	33P101074WT
	€	1.470,18	1.882,84	1.973,05	2.492,13	2.633,98	4.748,00
Inox 444	Cód.	33PJ03020WT	33PJ03024WT	33PJ01030WT	33PJ01040WT	33PJ01050WT	33PJ01074WT
	€	1.318,65	1.667,94	1.737,94	2.004,31	2.100,80	4.436,00
Volumen	L	200	245	300	400	500	747
Clasificación Energética	-	B	B	B	B	B	B
Peso	Kg	45,20	52,70	64,10	90,60	101,40	134
Espesor de aislamiento	mm	50	50	50	60	60	70
Perdidas estáticas	W	53	58	63	67	72	88
Presión de trabajo	bar	8	8	8	8	8	8

		WT-300	WT-500
Acero Vitrificado	Cód.	352A01030WT	352A01050WT
	€	1.527,28	2.047,61
Volumen	L	290	460
Clasificación Energética	-	C	C
Peso	Kg	80	80
Dimensiones	mm	1780 x 580	1690 x 750
Temperatura máxima permisible	°C	95	95
Presión máxima de trabajo	bar	8	8
Material aislante	-	PU	PU
Espesor del aislamiento	mm	50	50
Perdida	W	95	105



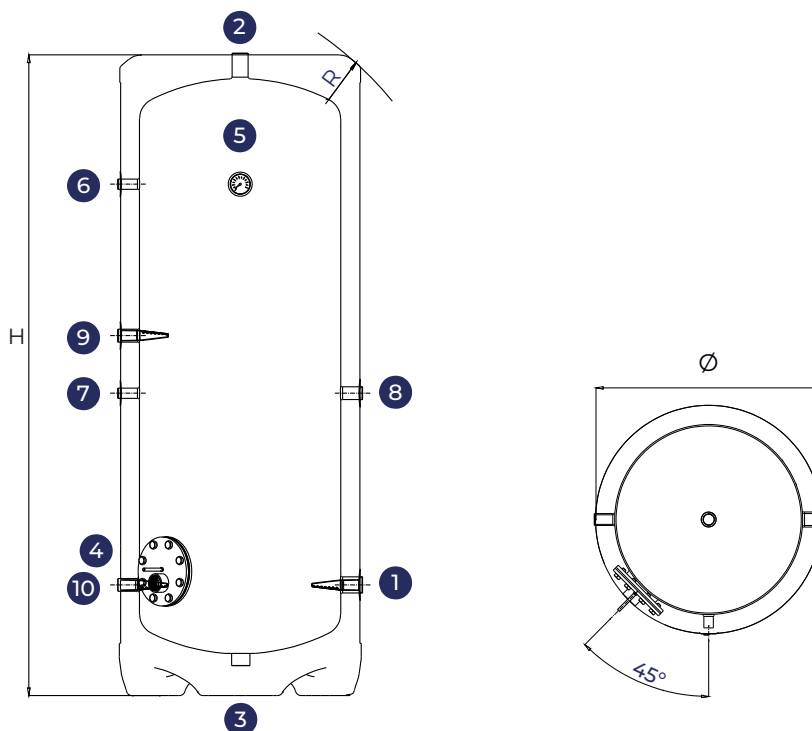
Acero Inox

Vitrificado

Características técnicas - Acero Inoxidable

		WT-200		WT-240		WT-300		WT-400		WT-500		WT-740	
H	Altura	1616		1423		1672		1528		1778		2306	
Ø	Diámetro	530		630		630		770		770		840	
R	Radio curvatura	1700		1556		1787		1787		1938		2454	
		Dim.	Alt.	Dim.	Alt.	Dim.	Alt.	Dim.	Alt.	Dim.	Alt.	Dim.	Alt.
1	Entrada AFS	3/4"	290	1"	345	1"	344	1"	406	1"	406	1 1/4"	424
2	Salida ACS	3/4"	FS	1"	FS	1"	FS	1"	FS	1"	FS	1 1/4"	FS
3	Vaciado	1 1/4"	FI	1 1/4"	FI	1 1/4"	FI	1 1/4"	FI	1 1/4"	FI	1 1/4"	FI
4	Resistencia	1 1/4"	295	1 1/4"	345	-	-	-	-	-	-	1 1/2"	464
5	Termómetro	1/2"	1300	1/2"	1085	1/2"	1334	1/2"	1146	1/2"	1396	1/2"	1914
6	Sonda Tª alta	1/2"	1300	1/2"	1085	1/2"	1334	1/2"	1146	1/2"	1396	1/2"	1914
7	Sonda Tª media	1/2"	690	1/2"	745	1/2"	744	1/2"	781	1/2"	781	1/2"	869
8	Recirculación	-	-	3/4"	690	3/4"	689	1"	751	1"	751	1 1/4"	869
9	Impulsión placas	3/4"	840	3/4"	895	3/4"	824	1"	881	1"	881	1 1/4"	1019
10	Retorno placas	3/4"	290	3/4"	345	3/4"	344	1"	406	1"	406	1 1/4"	424

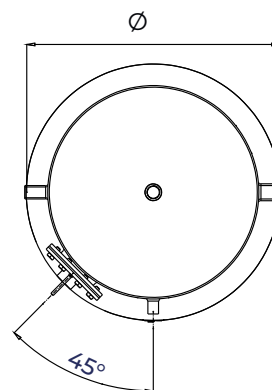
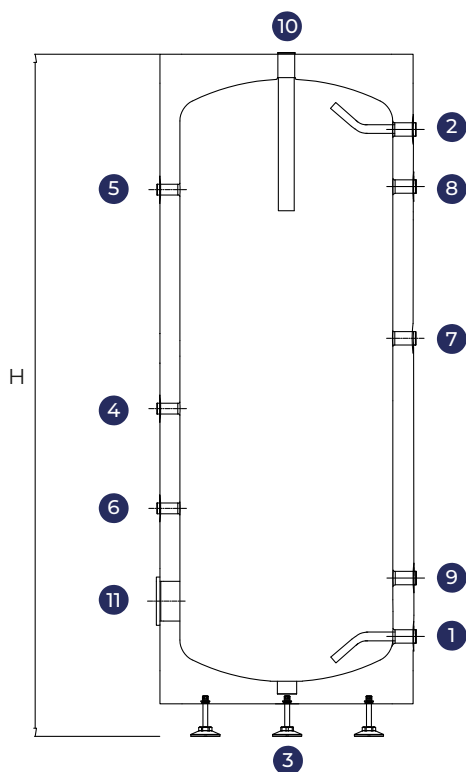
* Medidas: Altura, Diámetro y Radio curvatura en mm | Dimensiones en pulgadas | FS: Fondo Superior | FI: Fondo Inferior



Características técnicas - Acero Vitrificado

		WT-300		WT-500	
H	Altura	1823		1690	
Ø	Diámetro	584		750	
R	Radio curvatura	1974		1849	
		Dim.	Alt.	Dim.	Alt.
1	Entrada AFS	3/4"	204	3/4"	250
2	Salida ACS	3/4"	1584	3/4"	1380
3	Vaciado	1 1/4"	FI	1 1/4"	FI
4	Resistencia/BI	1 1/4"	934	1 1/4"	985
5	Sonda Tª alta	1/2"	1584	1/2"	1380
6	Sonda Tª media	1/2"	584	1/2"	580
7	Recirculación	3/4"	1004	3/4"	985
8	Impulsión placas	3/4"	1474	3/4"	1270
9	Retorno a placas	3/4"	314	3/4"	360
10	Anodo	1 1/4"	FS	1 1/4"	FS
11	Flange	Universal	334	Universal	380

* Medidas: Altura, Diámetro y Radio curvatura en mm
Dimensiones en pulgadas | FS: Fondo Superior | FI: Fondo Inferior



Interacumuladores

Los **interacumuladores** son equipos que producen una acumulación de agua caliente sanitaria a través de uno o dos serpentines conectados a una fuente de energía externa. Su **función principal** es acumular energía térmica para usarla cuando hay alta demanda. El funcionamiento del serpentín se controla normalmente con una sonda de temperatura.

Existen modelos con diferentes superficies de intercambio, adaptados a calderas, bombas de calor, sistemas solares, entre otros.



Características

Generales



Materiales

El producto estará disponible en **Inox Dúplex 2205**, **Inox 316L**, **Inox 444** y en **Vitrificado**.



Soportes

Los equipos cuentan con patas de apoyo a partir de 200L, en volúmenes inferiores disponen de patas niveladoras.



Aislamiento

Espuma de poliuretano rígido con conductividad de **0.022 W/mK** de alta densidad que asegura unas bajas pérdidas energéticas y un elevado etiquetado energético.



Vaciado total

Vaciado total en la parte inferior del depósito.



Resistencia de apoyo opcional

Resistencia en titanio que ofrece una larga vida y tiene gran resistencia a la corrosión.

Acero Inox



Soldadura láser

Soldadura láser automatizada que asegura un menor aporte energético y reduce problemas de corrosiones.



Decapado y pasivado

Procesos químicos que nos garantizan una superficie en perfecto estado para disminuir los procesos de corrosión.



Intercambiador

Intercambiador en material **Inox 316L** corrugado de alta eficiencia e intercambio.

Acero Vitrificado



Aislamiento de alta calidad

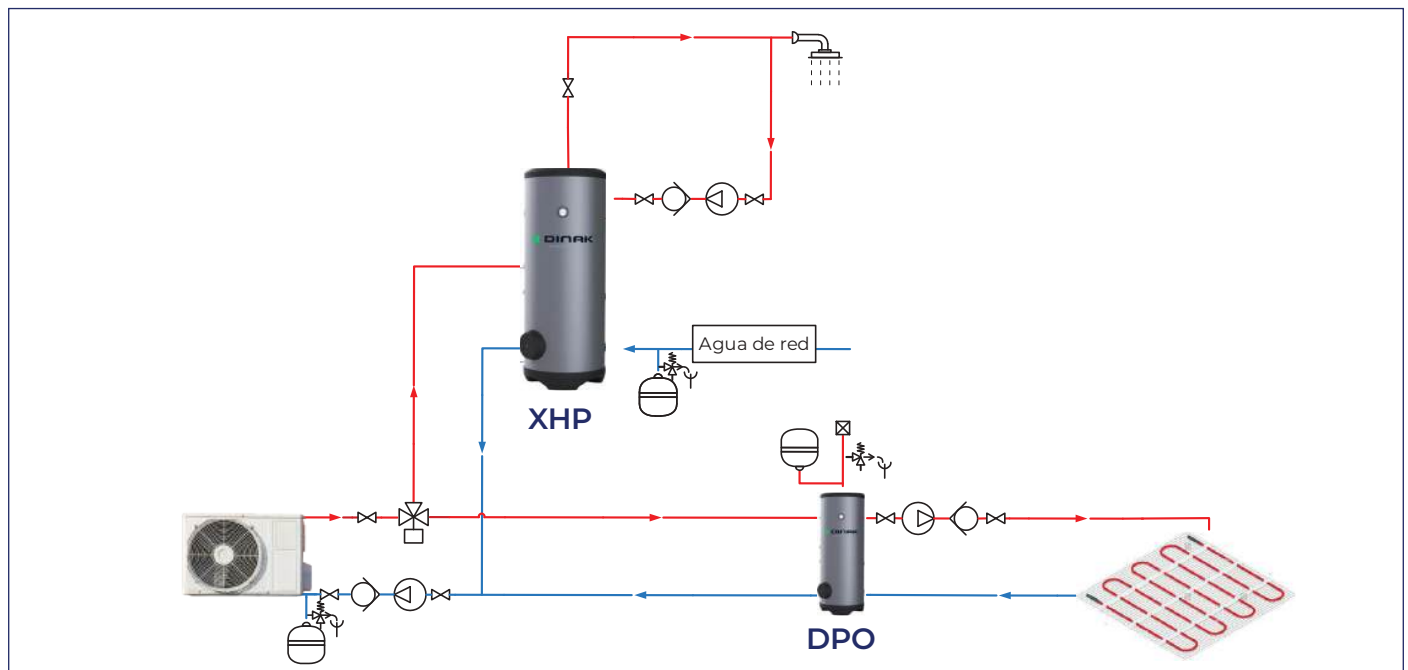
Garantiza un aislamiento óptimo con un aislamiento de PU inyectado de 50mm de espesor.



Recubrimiento esmaltado de titanio

Protege contra la corrosión, la abrasión y el crecimiento bacteriano, garantizando higiene y seguridad a largo plazo.

Esquema de instalación · Interacumulador de Bomba de Calor y Depósito de Inercia



* Consulte las páginas 40/41 para ver los esquema de instalación · Interacumulador para Caldera

· Interacumulador de Doble Serpentín para Solar y Bomba de Calor

Interacumuladores para Bomba de Calor - XHP | Interacumuladores

Los **interacumuladores XHP**, son equipos diseñados específicamente para trabajar con una **bomba de calor**, a través de un serpentín.

		XHP-150	XHP-200	XHP-240	XHP-300	XHP-400	XHP-500	XHP-740
Dúplex 2205	Cód.	33PX03015XHP	33PX03020XHP	33PX03024XHP	33PX01030XHP	33PX01040XHP	33PX01050XHP	33PX01074XHP
	€	1.842,76	1.946,53	2.427,33	2.566,74	3.357,91	3.581,57	6.002,00
Inox 316L	Cód.	33P103015XHP	33P103020XHP	33P103024XHP	33P101030XHP	33P101040XHP	33P101050XHP	33P101074XHP
	€	1.667,00	1.774,71	2.298,48	2.376,17	3.283,66	3.468,89	5.727,00
Inox 444	Cód.	33PJ03015XHP	33PJ03020XHP	33PJ03024XHP	33PJ01030XHP	33PJ01040XHP	33PJ01050XHP	33PJ01074XHP
	€	1.628,99	1.751,70	2.199,08	2.274,18	2.777,08	2.916,61	5.382,00
Volumen	L	150	200	245	300	400	500	747
Clasificación Energética	-	B	B	B	B	B	B	B
Peso	Kg	44,9	51,2	62,7	72,1	103,6	113,4	139
Espesor de aislamiento	mm	50	50	50	50	60	60	70
Perdidas estáticas	W	45	53	58	63	67	72	88
Área de intercambio S1	m2	2,3	2,5	3,2	3,2	4,3	4,6	5,65
Volumen serpentín S1	L	7,8	8,4	10,8	10,8	14,5	15,5	19
Potencia Absorbida (a un delta T) S1	kW	19	20,6	26,4	26,4	35	37,4	45,9
Caudal intercambio S1	l/h	818	887	1137	1137	1507	1611	1977
Pérdida de carga serpentín S1	mca	0,15	0,16	0,16	0,21	0,3	0,31	1,07
Presión de trabajo	bar	8	8	8	8	8	8	8

		XHP-200	XHP-300	XHP-500
Acero Vitrificado	Cód.	352A01020XHP	352A01030XHP	352A01050XHP
	€	1.519,81	1.898,71	2.524,90
Volumen	L	200	290	460
Clasificación Energética	-	C	C	C
Peso	Kg	100	140	160
Dimensiones	mm	1280 x 580	1780 x 580	1690 x 750
Temperatura máxima permisible	°C	95	95	95
Presión máxima de trabajo	bar	8	8	8
Material aislante	-	PU	PU	PU
Espesor del aislamiento	mm	50	50	50
Pérdida	W	84	95	105



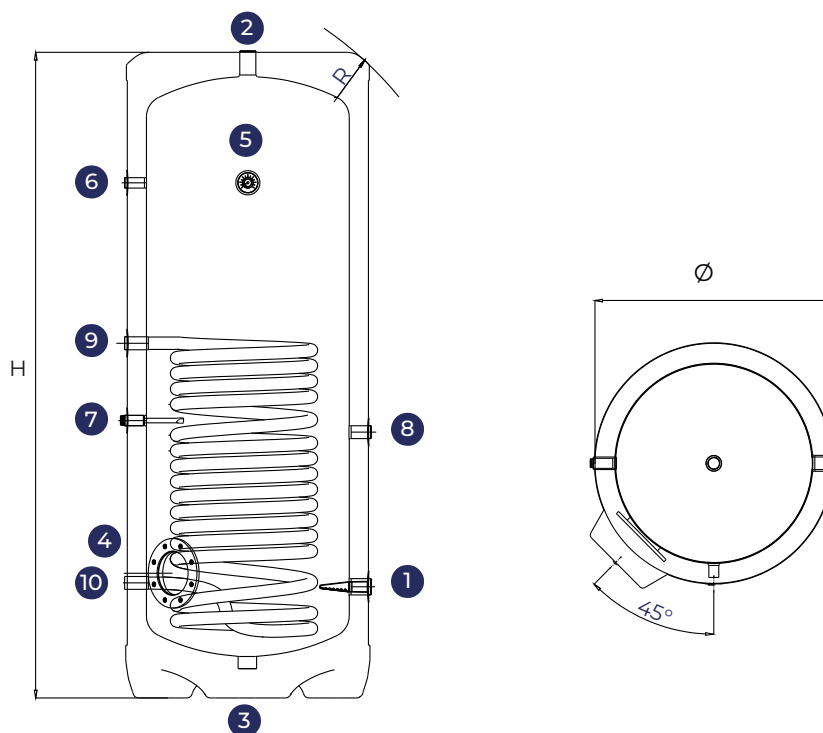
Acero Inox

Vitificado

Características técnicas - Acero Inoxidable

		XHP-150	XHP-200	XHP-240	XHP300	XHP-400	XHP-500	XHP-740							
H	Altura	1364	1622	1423	1672	1528	1778	2306							
Ø	Diámetro	530	530	630	630	770	770	840							
R	Radio curvatura	1463	1706	1556	1787	1787	1938	2454							
		Dim.	Alt.	Dim.	Alt.	Dim.	Alt.	Dim.	Alt.	Dim.	Alt.	Dim.	Alt.		
1	Entrada AFS	3/4"	286	3/4"	295	1"	344	1"	345	1"	406	1"	406	1 1/4"	424
2	Salida ACS	3/4"	FS	3/4"	FS	1"	FS	1"	FS	1"	FS	1"	FS	1 1/4"	FS
3	Vaciado	1 1/4"	FI	1 1/4"	FI	1 1/4"	FI	1 1/4"	FI	1 1/4"	FI	1 1/4"	FI	1 1/4"	FI
4	Resistencia	1 1/4"	292	1 1/4"	300	1 1/4"	344	-	-	-	-	-	-	1 1/2"	464
5	Termómetro	1/2"	1046	1/2"	1305	1/2"	1084	1/2"	1335	1/2"	1146	1/2"	1396	1/2"	1914
6	Sonda Tª alta	1/2"	1046	1/2"	1305	1/2"	1084	1/2"	1335	1/2"	1146	1/2"	1396	1/2"	1914
7	Sonda Tª media	1/2"	626	1/2"	685	1/2"	723	1/2"	725	1/2"	786	1/2"	866	1/2"	924
8	Recirculación	-	-	-	-	3/4"	689	3/4"	690	1"	786	1"	786	1 1/4"	904
9	Impulsión serpentín	3/4"	786	3/4"	845	3/4"	924	3/4"	925	1"	986	1"	1066	1"	1124
10	Retorno serpentín	3/4"	286	3/4"	295	3/4"	344	3/4"	345	1"	406	1"	406	1"	424

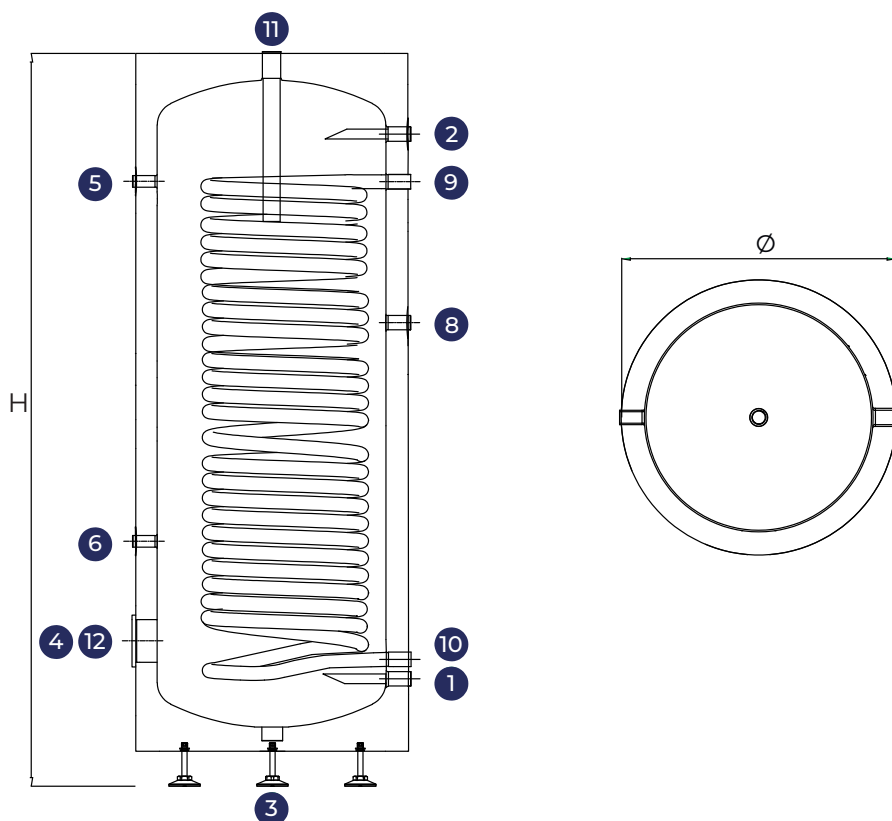
* Medidas: Altura, Diámetro y Radio curvatura en mm | Dimensiones en pulgadas | FS: Fondo Superior | FI: Fondo Inferior



Características técnicas - Vitrificado

		XHP-200		XHP-300		XHP-500	
H	Altura	1323		1823		1690	
Ø	Diámetro	584		584		750	
R	Radio curvatura	1446		1914		1849	
		Dim.	Alt.	Dim.	Alt.	Dim.	Alt.
1	Entrada AFS	3/4"	134	3/4"	134	3/4"	160
2	Salida ACS	3/4"	1155	3/4"	1655	3/4"	1471
3	Vaciado	1 1/4"	FI	1 1/4"	FI	1 1/4"	FI
4	Resistencia/BI	1 1/4"	274	1 1/4"	274	1 1/4"	320
5	Sonda Tª alta	1/2"	1047	1/2"	1584	-	-
6	Sonda Tª media	1/2"	644	1/2"	1004	1/2"	1365
7	Sonda Tª baja	-	-	-	584	1/2"	815
8	Recirculación	3/4"	729	3/4"	995	3/4"	815
9	Impulsión serpentín	1"	1059	1"	1475	1"	1365
10	Retorno serpentín	1"	259	1"	259	1"	305
11	Anodo	1 1/4"	FS	1 1/4"	FS	1 1/4"	FS
12	Flange	Universal	274	Universal	274	Universal	320

* Medidas: Altura, Diámetro y Radio curvatura en mm | Dimensiones en pulgadas
 FS: Fondo Superior | FI: Fondo Inferior

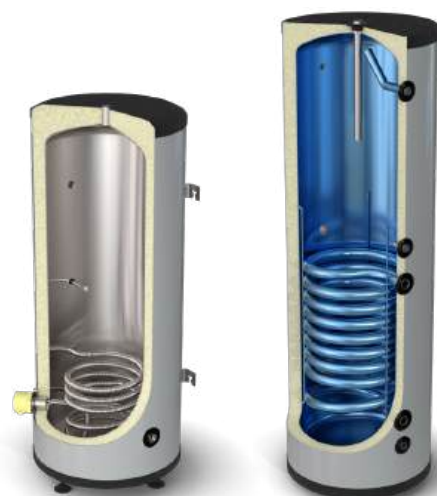


Interacumuladores para Caldera - XHT | Interacumuladores

Los **interacumuladores XHT**, son equipos diseñados específicamente para trabajar con **sistemas de alta temperatura** como calderas o solar, a través de un serpentín.

		XHT-100	XHT-150	XHT-200	XHT-240	XHT-300	XHT-400	XHT-500	XHT-740
Dúplex 2205	Cód.	33PX03010XHT	33PX03015XHT	33PX03020XHT	33PX03024XHT	33PX01030XHT	33PX01040XHT	33PX01050XHT	33PX01074XHT
	€	1.390,67	1.668,10	1.824,42	2.167,75	2.329,66	3.109,15	3.310,12	5.599,00
Inox 316L	Cód.	33P103010XHT	33P103015XHT	33P103020XHT	33P103024XHT	33P101030XHT	33P101040XHT	33P101050XHT	33P101074XHT
	€	1.298,80	1.604,36	1.698,56	2.039,06	2.326,75	2.964,94	3.145,27	5.312,00
Inox 444	Cód.	33PJ03010XHT	33PJ03015XHT	33PJ03020XHT	33PJ03024XHT	33PJ01030XHT	33PJ01040XHT	33PJ01050XHT	33PJ01074XHT
	€	1.250,20	1.409,33	1.521,35	1.824,16	1.930,75	2.432,19	2.663,07	5.179,00
Volumen	L	100	150	200	245	300	400	500	747
Clasificación Energética	-	B	B	B	B	B	B	B	B
Peso	Kg	30,10	40,90	47,20	55,70	67,10	94,60	105,40	120
Espesor de aislamiento	mm	40	50	50	50	50	60	60	70
Perdidas estáticas	W	42	45	53	58	63	67	72	88
Área de intercambio S1	m2	0,5	0,7	0,8	0,9	1,1	1,4	1,7	3,1
Volumen serpentín S1	L	1,8	2,2	2,8	2,9	3,6	5,3	6,4	11,67
Potencia Absorbida (a un delta T) S1	kW	5,6	7,9	9	10,1	12,3	15,5	18,8	34,2
Caudal intercambio S1	l/h	241	340	388	435	530	667	810	1473
Pérdida de carga serpentín S1	mca	0,03	0,04	0,05	0,06	0,07	0,009	0,12	1,07
Presión de trabajo	bar	8	8	8	8	8	8	8	8

		XHT-160	XHT-200	XHT-300	XHT-500
Vitrificado	Cód.	352A01016XHT	352A01020XHT	352A01030XHT	352A01050XHT
	€	1.266,68	1.374,95	1.571,85	2.251,90
Volumen	L	160	200	290	460
Clasificación Energética	-	C	C	C	C
Peso	Kg	65	75	104	108
Dimensiones	mm	1050 X 580	1280 X 580	1780 X 580	1690 x 750
Temperatura máxima permisible	°C	95	95	95	95
Presión máxima de trabajo	bar	8	8	8	8
Material aislante	-	PU	PU	PU	PU
Espesor del aislamiento	mm	50	50	50	50
Perdida	W	77	84	95	105



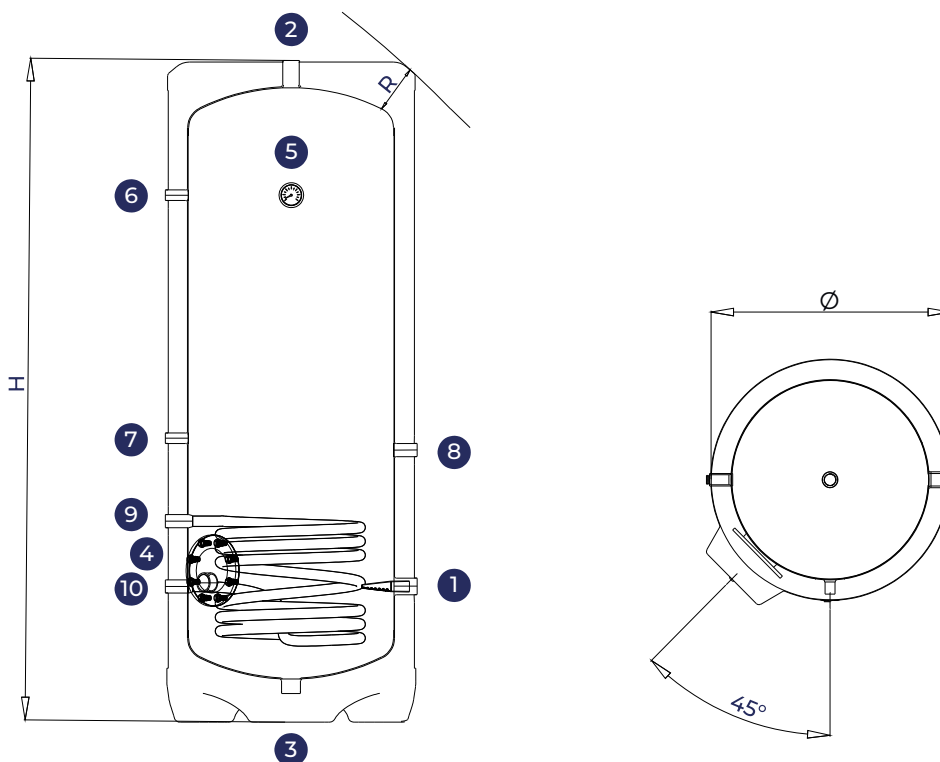
Acero Inox

Vitrificado

Características técnicas - Acero Inoxidable

		XHT-100	XHT-150	XHT-200	XHT-240	XHT-300	XHT-400	XHT-500	XHT-740								
H	Altura	1337	1370	1618	1420	1670	1527	1778	2306								
Ø	Diámetro	430	530	530	630	630	770	770	840								
R	Radio curvatura	1405	1469	1703	1553	1785	1710	1938	2454								
		Dim.	Alt.	Dim.	Alt.	Dim.	Alt.	Dim.	Alt.	Dim.	Alt.	Dim.	Alt.				
1	Entrada AFS	3/4"	284	3/4"	293	3/4"	290	1"	323	1"	326	1"	383	1"	385	1 1/4"	424
2	Salida ACS	3/4"	FS	3/4"	FS	3/4"	FS	1"	FS	1"	FS	1"	FS	1"	FS	1 1/4"	FS
3	Vaciado	1 1/4"	FI	1 1/4"	FI	1 1/4"	FI	1 1/4"	FI	1 1/4"	FI	1 1/4"	FI	1 1/4"	FI	1 1/4"	FI
4	Resistencia	1 1/4"	289	1 1/4"	298	1 1/4"	295	1 1/4"*	321	-	-	-	-	-	-	1 1/2"	464
5	Termómetro	1/2"	1044	1/2"	1053	1/2"	1300	1/2"	1070	1/2"	1320	1/2"	1131	1/2"	1382	1/2"	1914
6	Sonda Tª alta	1/2"	1044	1/2"	1053	1/2"	1300	1/2"	1070	1/2"	1320	1/2"	1131	1/2"	1382	1/2"	1914
7	Sonda Tª media	1/2"	679	1/2"	6588	1/2"	685	1/2"	705	1/2"	705	1/2"	766	1/2"	767	1/2"	684
8	Recirculación	-	-	-	-	-	-	3/4"	672	3/4"	672	1"	728	1"	730	1 1/4"	719
9	Impulsión serpentín	3/4"	404	3/4"	418	3/4"	455	3/4"	452	3/4"	492	1"	523	1"	525	1"	879
10	Retorno serpentín	3/4"	284	3/4"	293	3/4"	290	3/4"	327	3/4"	327	1"	383	1"	385	1"	424

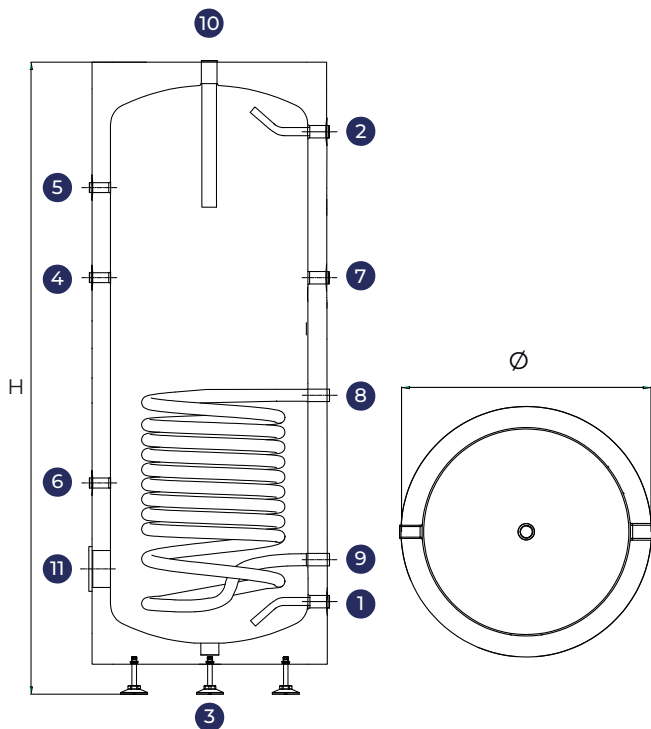
* Medidas: Altura, Diámetro y Radio curvatura en mm | Dimensiones en pulgadas | FS: Fondo Superior | FI: Fondo Inferior



Características técnicas - Acero Vitrificado

		XHT-160		XHT-200		XHT-300		XHT-500	
H	Altura	1098		1323		1823		1690	
Ø	Diámetro	584		584		584		750	
R	Radio curvatura	1244		1446		1914		1849	
		Dim.	Alt.	Dim.	Alt.	Dim.	Alt.	Dim.	Alt.
1	Entrada AFS	3/4"	204	3/4"	204	3/4"	134	3/4"	250
2	Salida ACS	3/4"	854	3/4"	1084	3/4"	1584	3/4"	1380
3	Vaciado	1 1/4"	FI	1 1/4"	FI	1 1/4"	FI	1 1/4"	FI
4	Resistencia	1 1/4"	674	1 1/4"	784	1 1/4"	934	1 1/4"	985
5	Sonda Tª alta	1/2"	854	1/2"	1084	1/2"	1584	1/2"	1380
6	Sonda Tª media	1/2"	484	1/2"	504	1/2"	584	1/2"	580
7	Recirculación	3/4"	675	3/4"	779	3/4"	1004	3/4"	985
8	Impulsión serpentín	1"	565	1"	689	1"	865	1"	875
9	Retorno serpentín	1"	309	1"	309	1"	309	1"	355
10	Anodo	1 1/4"	FS	1 1/4"	FS	1 1/4"	FS	1 1/4"	FS
11	Flange	Universal	334	Universal	334	Universal	334	Universal	380

* Medidas: Altura, Diámetro y Radio curvatura en mm | Dimensiones en pulgadas | FS: Fondo Superior | FI: Fondo Inferior



Interacumuladores de Doble Serpentín - X2HP | Interacumuladores

Los **interacumuladores X2HP**, son equipos diseñados específicamente para trabajar con dos fuentes de calor como **bombas de calor** y **sistemas de alta temperatura** como calderas o solar, a través de dos serpentines.

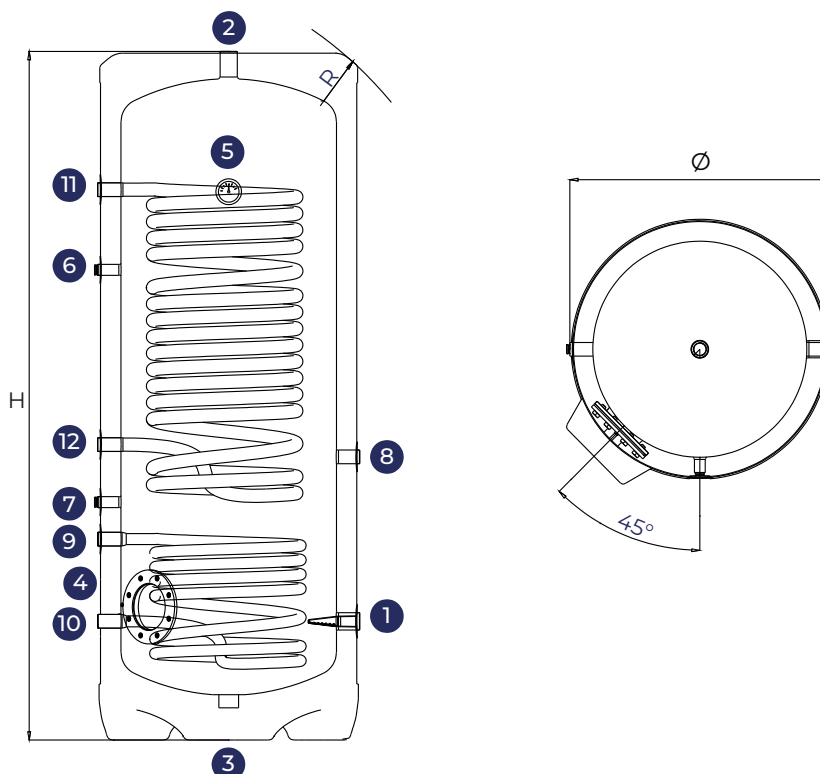
		X2HP-200	X2HP-300	X2HP-500	X2HP-740
Dúplex 2205	Cód.	33PX03020X2HP	33PX01030X2HP	33PX01050X2HP	33PX01074X2HP
	€	2.238,36	2.965,00	3.688,10	6.229,00
Inox 316L	Cód.	33P103020X2HP	33P101030X2HP	33P101050X2HP	33P101074X2HP
	€	2.178,96	2.923,68	3.610,12	6.157,68
Inox 444	Cód.	33PJ03020X2HP	33PJ01030X2HP	33PJ01050X2HP	33PJ01074X2HP
	€	2.059,50	2.441,34	3.114,51	5.736,00
Volumen	L	200	300	500	747
Clasificación Energética	-	B	B	B	B
Peso	Kg	53,90	63,20	85,70	94,10
Espesor de aislamiento	mm	50	50	60	70
Perdidas estáticas	W	53	67	72	88
Área de intercambio S1	m2	2,5	3,2	4,6	5,65
Volumen serpentín S1	L	8,4	10,8	15,5	19
Potencia Absorbida (a un delta T) S1	kW	20,6	26,4	37,4	45,9
Caudal intercambio S1	l/h	887	1137	1611	1977
Pérdida de carga serpentín S1	mca	0,16	0,21	0,31	1,07
Área de intercambio S2	m2	0,8	1,1	1,7	3,1
Volumen serpentín S2	L	2,8	3,6	6,4	11,67
Potencia	kW	9	12,3	18,8	34,2
Caudal	l/h	388	530	810	1473
Pérdida de carga	mca	0,05	0,07	0,12	1,07
Presión de trabajo	bar	8	8	8	8



Características técnicas - Acero Inoxidable

		X2HP-200		X2HP-300		X2HP -500		X2HP-740	
H	Altura	1618		1671		1777		2306	
Ø	Diámetro	530		630		770		840	
R	Radio curvatura	1703		1786		1937		2454	
		Dim.	Alt.	Dim.	Alt.	Dim.	Alt.	Dim.	Alt.
1	Entrada AFS	3/4"	290	1"	344	1"	408	1 1/4"	424
2	Salida ACS	3/4"	FS	1"	FS	1"	FS	1 1/4"	FS
3	Vaciado	1 1/4"	FI	1 1/4"	FI	1 1/4"	FI	1 1/4"	FI
4	Resistencia	1 1/4"	295	-	-	-	-	1 1/2"	464
5	Termómetro	1/2"	1350	1/2"	1384	1/2"	1445	1/2"	1914
6	Sonda Tª alta	1/2"	1090	1/2"	1154	1/2"	1235	1/2"	1414
7	Sonda Tª media	1/2"	545	1/2"	594	1/2"	575	1/2"	709
8	Recirculación	-	-	3/4"	594	1"	775	1 1/4"	879
9	Impulsión serpentín inf.	3/4"	455	3/4"	504	1"	545	1"	684
10	Retorno serpentín inf.	3/4"	290	3/4"	339	1"	405	1"	424
11	Impulsión serpentín sup.	3/4"	1255	3/4"	1354	1"	1435	1"	1614
12	Retorno serpentín sup.	3/4"	705	3/4"	774	1"	775	1"	914

* Medidas: Altura, Diámetro y Radio curvatura en mm | Dimensiones en pulgadas | FS: Fondo Superior | FI: Fondo Inferior



Termos Eléctricos

Los **termos eléctricos** son equipos que producen una acumulación de agua caliente sanitaria generándola directamente a través de una resistencia eléctrica de la que disponen.

Su **función principal** en el sistema es generar agua caliente sanitaria, que será demandada por los usuarios de la instalación.

El funcionamiento de la resistencia es controlado con un cuadro de control de temperatura integrado, que puede ser analógico o digital.



Características

Generales



Materiales

El producto estará disponible en **Inox Dúplex 2205**, **Inox 316L** e **Inox 444**.



Soportes

Los equipos cuentan con soportes para colgar. Dependiendo del modelo cuentan con 2 o 3 soportes.



Aislamiento

Espuma de poliuretano rígido con conductividad de **0.025 W/mK** de alta densidad que asegura unas bajas pérdidas energéticas y un elevado etiquetado energético.



Cuadro Eléctrico Analógico o Digital

Cuadros eléctricos que disponen de interruptor ON-OFF, termostato de regulación 0-75°C y termostato de seguridad a 95°C.



Resistencia

Resistencia que ofrece una larga vida y tiene gran resistencia a la corrosión.

Acero Inox



Soldadura láser

Soldadura láser automatizada que asegura un menor aporte energético y reduce problemas de corrosiones.



Decapado y pasivado

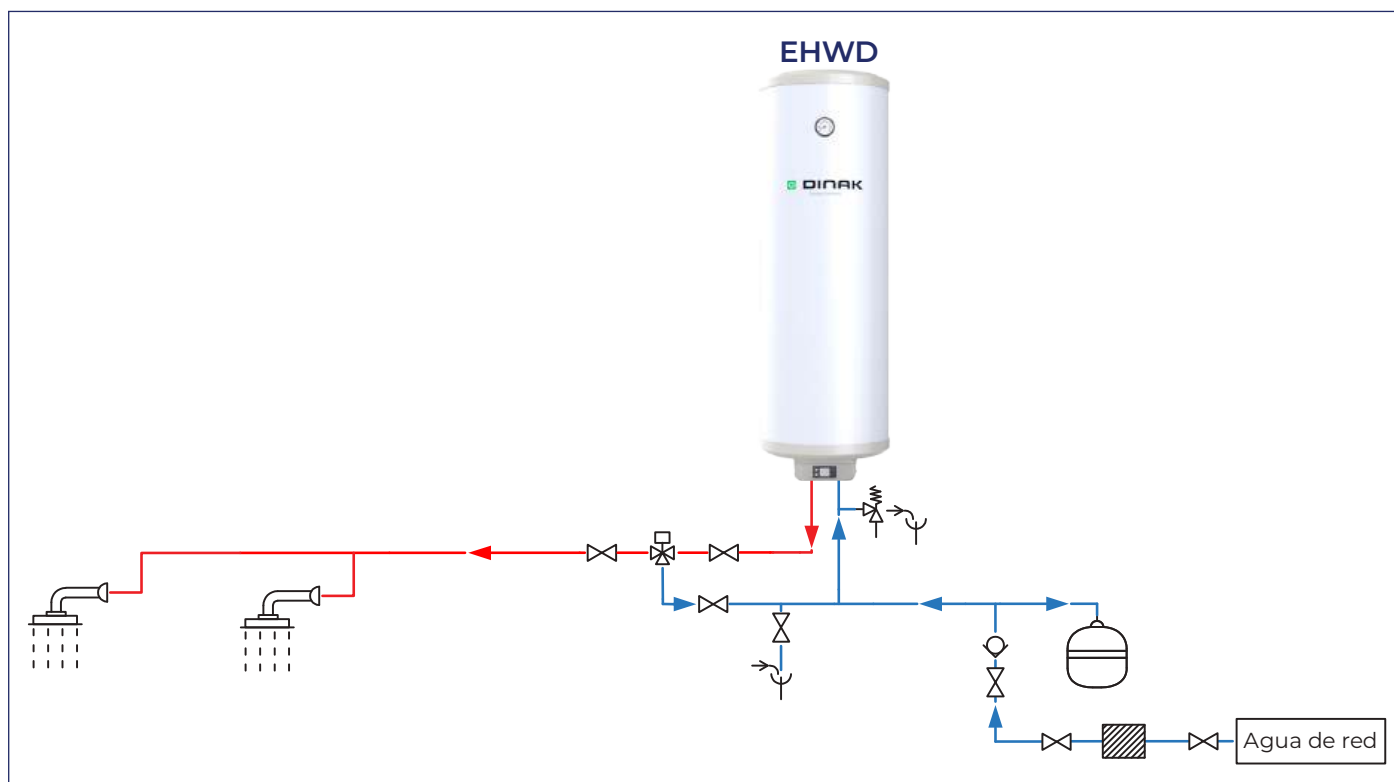
Procesos químicos que nos garantizan una superficie en perfecto estado para disminuir los procesos de corrosión.



Acabado exterior en PP

Acabado en PP, que aporta una resistencia y facilidad de limpieza en impulsión y extracción.

Esquema de instalación · Termo Eléctrico Mural

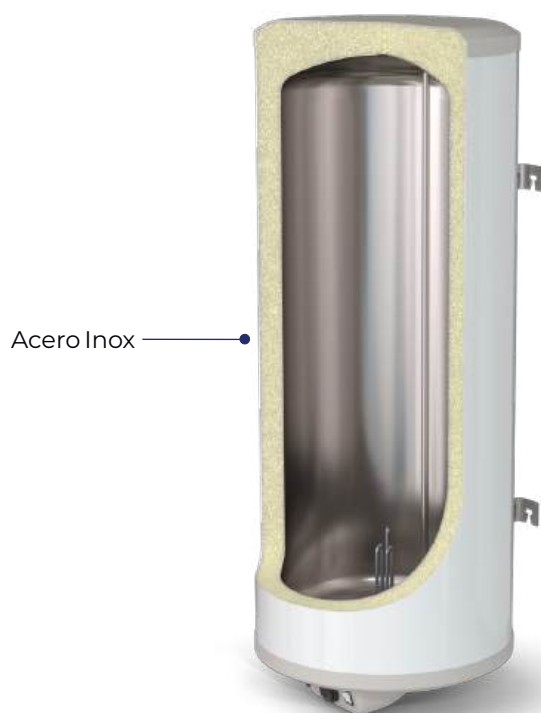


* Consulte la página 42 para ver el esquema de instalación · Termo Eléctrico para Suelo

Termos Eléctricos Murales - EHW/EHWD (analógico/digital) | Termos Eléctricos

Los **termos eléctricos EHW/EHWD** son equipos diseñados para instalar en pared. **Producen y almacenan agua caliente sanitaria** a través de una resistencia eléctrica.

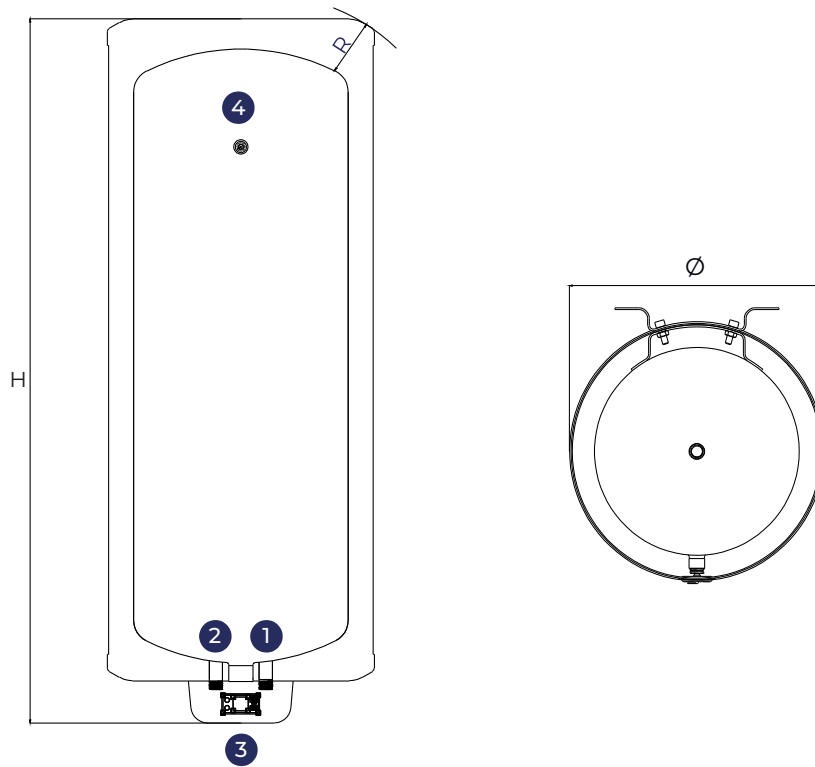
			EHW/EHWD-80	EHW/EHWD-100	EHW/EHWD-150	EHW/EHWD-200
Dúplex 2205	EHW	Cód.	33PX08008EHW	33PX08010EHW	33PX08015EHW	33PX09020EHW
		€	1.099,80	1.255,23	1.557,91	1.646,10
	EHWD	Cód.	33PX08008EHWD	33PX08010EHWD	33PX08015EHWD	33PX09020EHWD
		€	1.144,59	1.300,03	1.602,70	1.691,58
Inox 316L	EHW	Cód.	33P108008EHW	33P108010EHW	33P108015EHW	33P109020EHW
		€	1.073,78	1.237,53	1.540,21	1.639,99
	EHWD	Cód.	33P108008EHWD	33P108010EHWD	33P108015EHWD	33P109020EHWD
		€	1.102,30	1.282,32	1.585,00	1.684,78
Inox 444	EHW	Cód.	33PJ08008EHW	33PJ08010EHW	33PJ08015EHW	33PJ09020EHW
		€	1.065,50	1.163,29	1.348,67	1.423,51
	EHWD	Cód.	33PJ08008EHWD	33PJ08010EHWD	33PJ08015EHWD	33PJ09020EHWD
		€	1.093,21	1.208,08	1.393,46	1.468,30
Volumen	L	80	100	150	200	
Clasificación Energética	-	B	B	B	B	
Peso	Kg	22,70	30,10	38,40	44,20	
Espesor de aislamiento	mm	30	40	50	50	
Perfil de carga	-	M	M	M	L	
Pérdida acústica	dB	15	15	15	15	
Resistencia	W	1500	1500	1500	2500	
Presión de trabajo	bar	8	8	8	8	



Características técnicas - Acero Inoxidable

		EHW/EHWD-80		EHW/EHWD-100		EHW/EHWD-150		EHW/EHWD-200	
H	Altura	1306		1342		1388		1638	
Ø	Diámetro	360		430		530		530	
R	Radio curvatura	1355		1409		1486		1722	
		Dim.	Alt.	Dim.	Alt.	Dim.	Alt.	Dim.	Alt.
1	Entrada AFS	1/2"M	FI	1/2"M	FI	3/4"M	FI	3/4"M	FI
2	Salida ACS	1/2"M	FI	1/2"M	FI	3/4"M	FI	3/4"M	FI
3	Resistencia	1 1/4"	FI	1 1/4"	FI	1 1/4"	FI	1 1/4"	FI
4	Termómetro	1/2"	1109	1/2"	1115	1/2"	1135	1/2"	1385

* Medidas: Altura, Diámetro y Radio curvatura en mm | Dimensiones en pulgadas | FS: Fondo Superior | FI: Fondo Inferior



Termos Eléctricos para Suelo - EHF/EHFD (analógico/digital) | Termos Eléctricos

Los **termos eléctricos EHF/EHFD** son equipos diseñados para instalar en suelo. **Producen y almacenan agua caliente sanitaria** a través de una resistencia eléctrica.

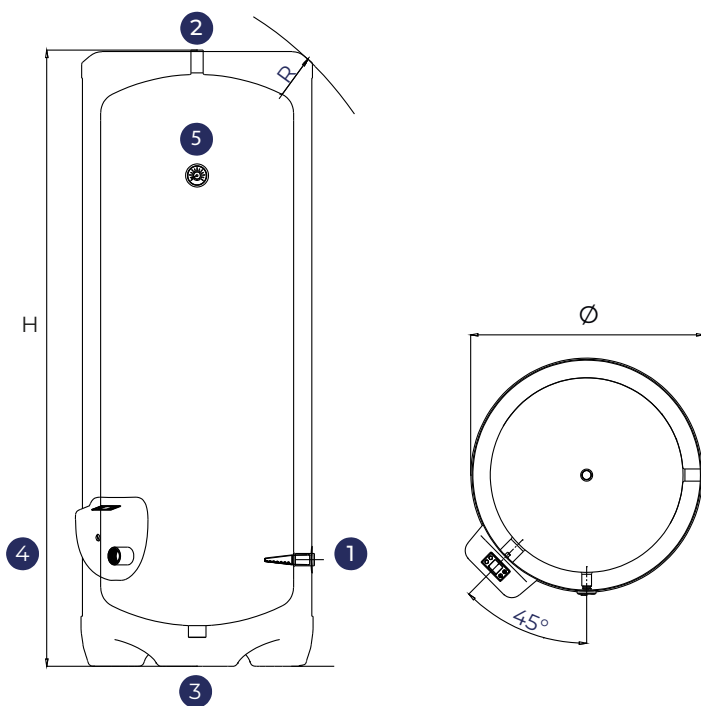
			EHF/EHFD-150	EHF/EHFD-200	EHF/EHFD-240	EHF/EHFD-300
Dúplex 2205	EHF	Cód.	33PX08015EHF	33PX09020EHF	33PX09024EHF	33PX09030EHF
		€	1.531,70	1.622,02	2.120,81	2.387,69
	EHFD	Cód.	33PX08015EHFD	33PX09020EHFD	33PX09024EHFD	33PX09030EHFD
		€	1.576,49	1.666,81	2.165,60	2.432,49
Inox 316L	EHF	Cód.	33P108015EHF	33P109020EHF	33P109024EHF	33P109030EHF
		€	1.424,35	1.559,95	2.014,46	2.270,82
	EHFD	Cód.	33P108015EHFD	33P109020EHFD	33P109024EHFD	33P109030EHFD
		€	1.550,20	1.604,74	2.059,25	2.315,61
Inox 444	EHF	Cód.	33PJ08015EHF	33PJ09020EHF	33PJ09024EHF	33PJ09030EHF
		€	1.313,87	1.379,25	1.795,61	2.031,75
	EHFD	Cód.	33PJ08015EHFD	33PJ09020EHFD	33PJ09024EHFD	33PJ09030EHFD
		€	1.358,66	1.424,05	1.840,40	2.076,55
Volumen	L	150	200	245	300	
Clasificación Energética	-	B	B	B	B	
Peso	Kg	37,40	42,20	53,70	69,10	
Espesor de aislamiento	mm	50	50	50	50	
Perfil de carga	-	M	L	L	L	
Pérdida acústica	dB	15	15	15	15	
Resistencia	W	1500	2500	2500	2500	
Presión de trabajo	bar	8	8	8	8	



Características técnicas - Acero Inoxidable

		EHF/EHFD-150		EHF/EHFD-200		EHF/EHFD-240		EHF/EHFD-300	
H	Altura	1368		1615		1420		1672	
Ø	Diámetro	530		530		630		630	
R	Radio curvatura	1467		1700		1554		1787	
		Dim.	Alt.	Dim.	Alt.	Dim.	Alt.	Dim.	Alt.
1	Entrada AFS	3/4"	288	3/4"	288	3/4"	335	3/4"	335
2	Salida ACS	3/4"	FS	3/4"	FS	3/4"	FS	3/4"	FS
3	Vaciado	1 1/4"	FI	1 1/4"	FI	1 1/4"	FI	1 1/4"	FI
4	Resistencia	1 1/4"	298	1 1/4"	298	1 1/4"	345	1 1/4"	345
5	Termómetro	1/2"	1098	1/2"	1348	1/2"	1135	1/2"	1385

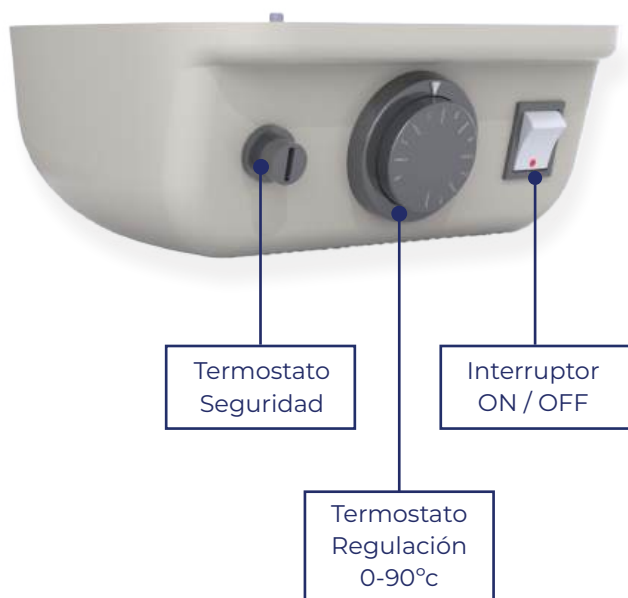
* Medidas: Altura, Diámetro y Radio curvatura en mm | Dimensiones en pulgadas | FS: Fondo Superior | FI: Fondo Inferior



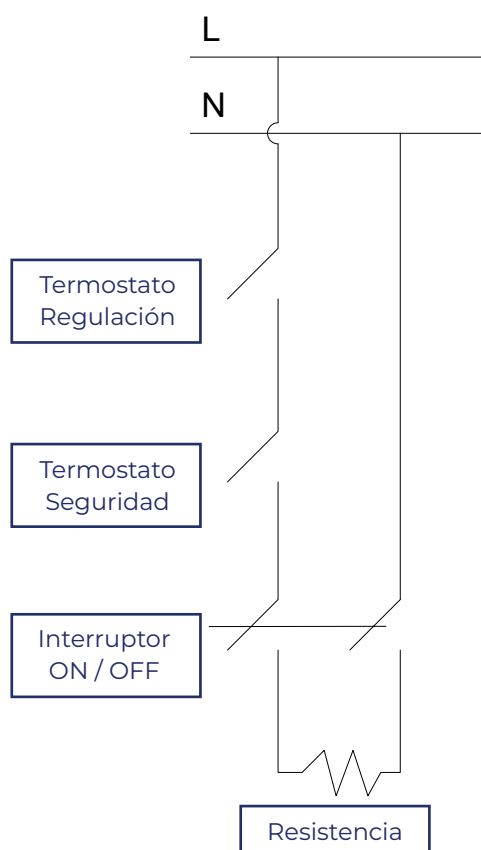
Características técnicas del cuadro analógico y digital

Cuadro analógico

Controla la temperatura de forma manual mediante un control analógico

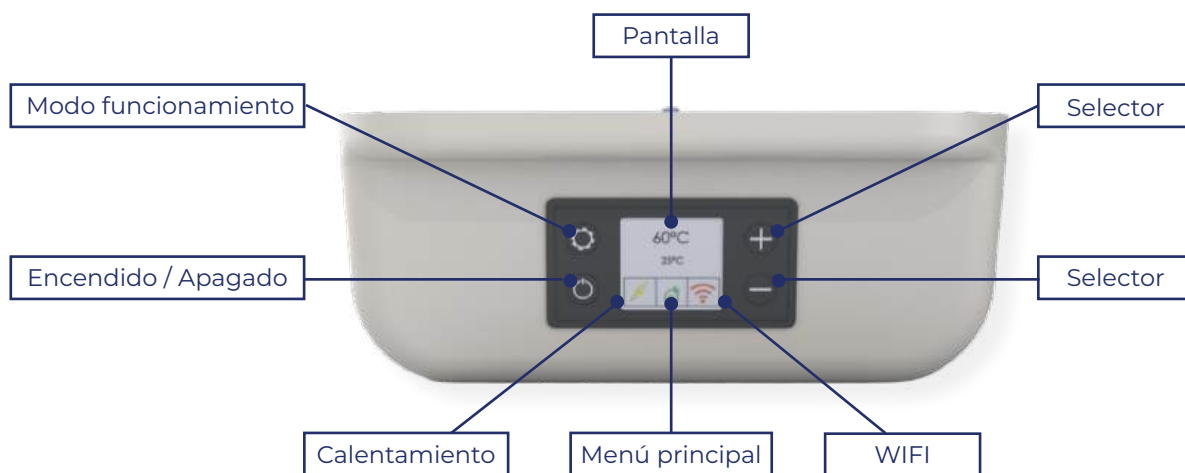


Esquema eléctrico



Cuadro digital

Controla la temperatura de forma eficiente mediante un control digital



Características

- 5 modos de funcionamiento: manual, Eco, Smart, Programación horaria y vacaciones
- Función antilegionella
- Termostato de seguridad mecánico
- Protección contra congelación
- Control remoto a través de aplicación wifi
- Función Smart, reduciendo el consumo de energía en un 15%

Depósitos de Inercia

Un **depósito de inercia** es un elemento que tiene la capacidad de almacenar energía térmica, consiguiendo una optimización del sistema. Al utilizarlo se consigue una elevada eficiencia energética, una elevada comodidad térmica y un menor consumo de energía.

Su **función principal** en el sistema es almacenar energía térmica (agua fría o caliente) para poder usarla en momentos en los que el sistema tenga una alta demanda. El fluido es calentado a través de intercambiadores de calor externos al propio depósito.

Suelen emplearse con bombas de calor, calderas y sistemas solares.



Características

Generales



Materiales

El producto estará disponible en **Inox 316L** e **Inox 444**.



Aislamiento

Espuma de poliuretano rígido con conductividad de **0.022 W/mK** de alta densidad que asegura unas bajas pérdidas energéticas y un elevado etiquetado energético.



Resistencia de apoyo opcional

Resistencia en titanio que ofrece una larga vida y tiene gran resistencia a la corrosión.

Acero Inox



Soldadura láser

Soldadura láser automatizada que asegura un menor aporte energético y reduce problemas de corrosiones.



Decapado y pasivado

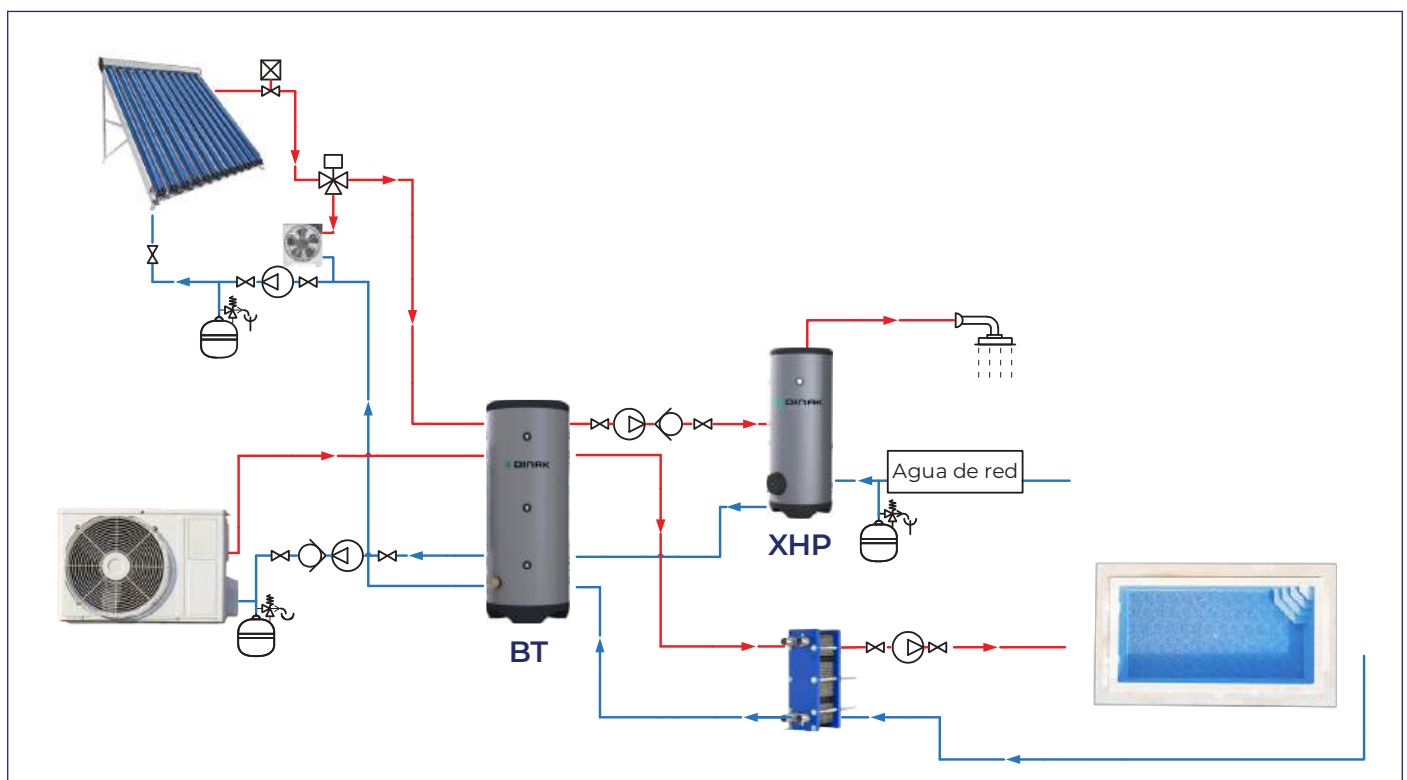
Procesos químicos que nos garantizan una superficie en perfecto estado para disminuir los procesos de corrosión.



Acabado exterior en PP

Acabado en PP, que aporta una resistencia y facilidad de limpieza en impulsión y extracción.

Esquema de instalación · Depósito de Inercia Térmica combinado para Solar y Bomba de Calor - Interacumulador de ACS



* Consulte la página 43 para ver el Esquema de Instalación · Depósito de Doble Función (Interacumulador + Inercia)

Depósitos de Inercia Doble Posición - DPO | Depósitos de Inercia

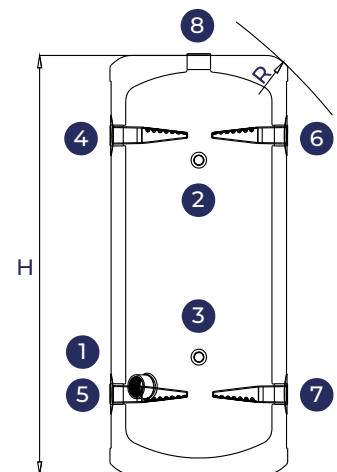
Los **depósitos de inercia DPO** son equipos diseñados para colocación vertical u horizontal. Almacenan energía térmica para estabilizar la temperatura en sistemas de climatización.

		DPO-30	DPO-50
Inox 444	Cód.	33PJ03003DPO	33PJ03005DPO
	€	736,97	799,31
Volumen	L	30	50
Clasificación Ergética	-	A	B
Peso	Kg	9,70	13,00
Espesor de aislamiento	mm	30	30
Perdidas estáticas	W	23	32
Presión de trabajo	bar	6	6

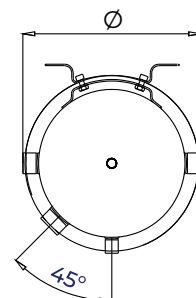
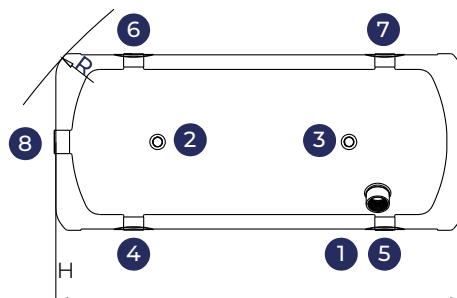


Características técnicas - Acero Inoxidable

		DPO-30		DPO-50	
H	Altura	558		850	
Ø	Diámetro	360		360	
R	Radio curvatura	664		923	
		Dim.	Alt.	Dim.	Alt.
1	Resistencia	1 1/4"	183	1 1/4"	183
2	Sonda Tª alta	1/2"	266	1/2"	639
3	Sonda Tª baja	-	-	1/2"	224
4	Impulsión primario	1"	329	1"	621
5	Retorno primario	1"	186	1"	186
6	Impulsión clima	1"	329	1"	621
7	Retorno clima	1"	186	1"	186
8	Venteo	1 1/4"	FS	1 1/4"	FS



* Medidas: Altura, Diámetro y Radio curvatura en mm
Dimensiones en pulgadas | FS: Fondo Superior | FI: Fondo Inferior



Depósitos de Inercia - BT | Depósitos de Inercia

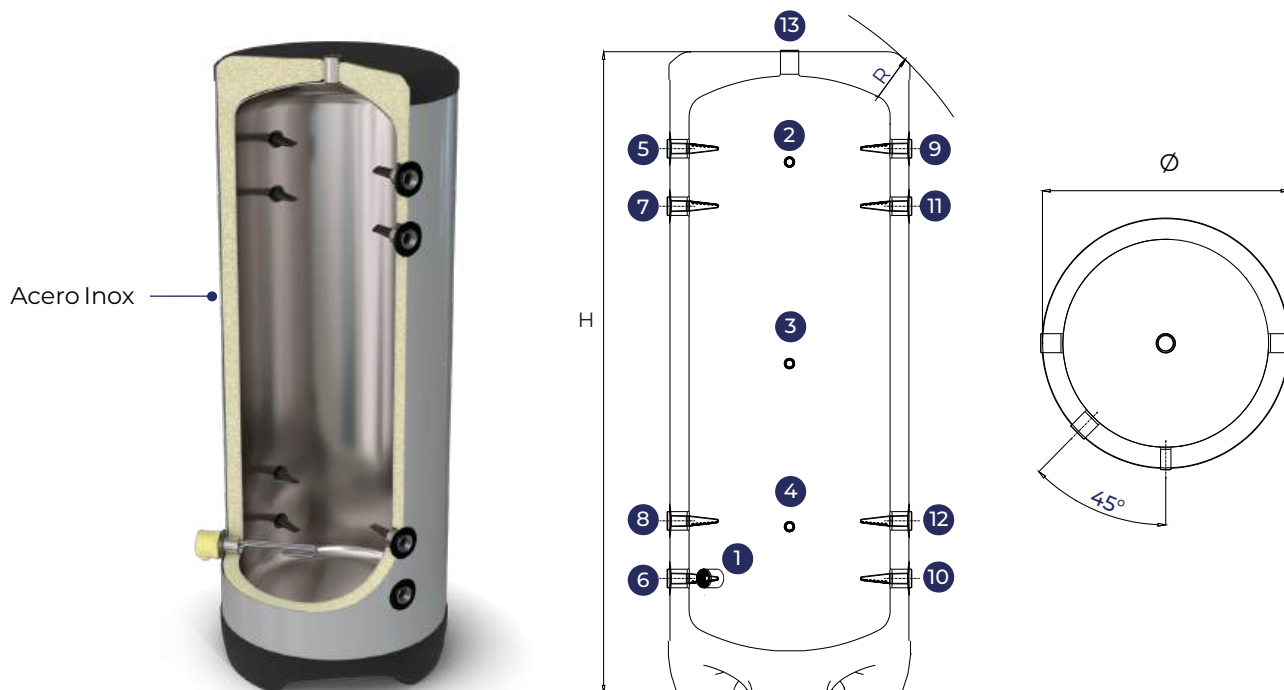
Los **depósitos de inercia BT** son equipos diseñados para colocación vertical. Almacenan **energía térmica** para estabilizar la temperatura en sistemas de climatización.

		BT-80	BT-100	BT-150	BT-200	BT-300	BT-500	BT-740
Inox 444	Cód.	33PJ03008BT	33PJ03010BT	33PJ03015BT	33PJ03020BT	33PJ03030BT	33PJ03050BT	33PJ05074BT
	€	838,10	991,80	1.174,29	1.266,10	1.501,87	2.107,36	4.633,00
Volumen	L	80	100	150	200	300	500	747
Clasificación Energética	-	B	B	B	B	B	B	B
Peso	Kg	16,00	28,10	39,90	40,20	64,10	86,90	135,40
Espesor de aislamiento	mm	30	50	50	50	50	60	70
Perdidas estáticas	W	40	42	45	53	67	72	88
Presión de trabajo	bar	6	6	5	5	5	5	5

Características técnicas - Acero Inoxidable

		BT-80		BT-100		BT-150		BT-200		BT-300		BT-500		BT-740	
H	Altura	1230		1334		1370		1629		1671		1778		2313	
Ø	Diámetro	360		430		530		530		630		770		840	
R	Radio curvatura	1285		1402		1469		1713		1786		1938		2461	
		Dim.	Alt.	Dim.	Alt.	Dim.	Alt.	Dim.	Alt.	Dim.	Alt.	Dim.	Alt.	Dim.	Alt.
1	Resistencia	11/4"	208	11/4"	263	11/4"	298	11/4"	295	11/4"	344	1/2"	416	11/2"	439
2	Sonda Tª alta	1/2"	988	1/2"	1106	1/2"	1118	1/2"	1365	1/2"	1384	1/2"	1446	1/2"	1964
3	Sonda Tª media	-	-	-	-	1/2"	753	1/2"	825	1/2"	859	1/2"	921	1/2"	1264
4	Sonda Tª baja	1/2"	238	1/2"	391	1/2"	403	1/2"	406	1/2"	434	1/2"	496	1/2"	589
5	Impulsión primario 1	11/4"	1018	11/4"	1096	11/4"	1108	11/4"	1355	11/4"	1374	11/2"	1426	2"	2307
6	Retorno primario 1	11/4"	208	11/4"	286	11/4"	298	11/4"	295	11/4"	344	11/2"	416	2"	439
7	Impulsión primario 2	-	-	-	-	11/4"	958	11/4"	1205	11/4"	1224	11/2"	1276	2"	1789
8	Retorno primario 2	-	-	-	-	11/4"	448	11/4"	445	11/4"	494	11/2"	566	2"	589
9	Impulsión clima 1	11/4"	1018	11/4"	1096	11/4"	1108	11/4"	1355	11/4"	1374	11/2"	1426	2"	1939
10	Retorno clima 1	11/4"	208	11/4"	286	11/4"	298	11/4"	295	11/4"	344	11/2"	416	2"	439
11	Impulsión clima 2	-	-	-	-	-	-	-	-	11/4"	1224	11/2"	1276	2"	1789
12	Retorno clima 2	-	-	-	-	-	-	-	-	11/4"	494	11/2"	566	2"	589
13	Venteo	11/4"	FS	11/4"	FS	11/4"	FS	11/4"	FS	11/4"	FS	11/4"	FS	11/4"	FS

* Medidas: Altura, Diámetro y Radio curvatura en mm | Dimensiones en pulgadas | FS: Fondo Superior | FI: Fondo Inferior



Depósitos de Doble Función - DT | Depósitos de Inercia

Los **depósitos de doble tanque DT** son equipos diseñados para proporcionar dos aplicaciones de forma simultánea. Produce agua caliente para sistemas de climatización y ACS.

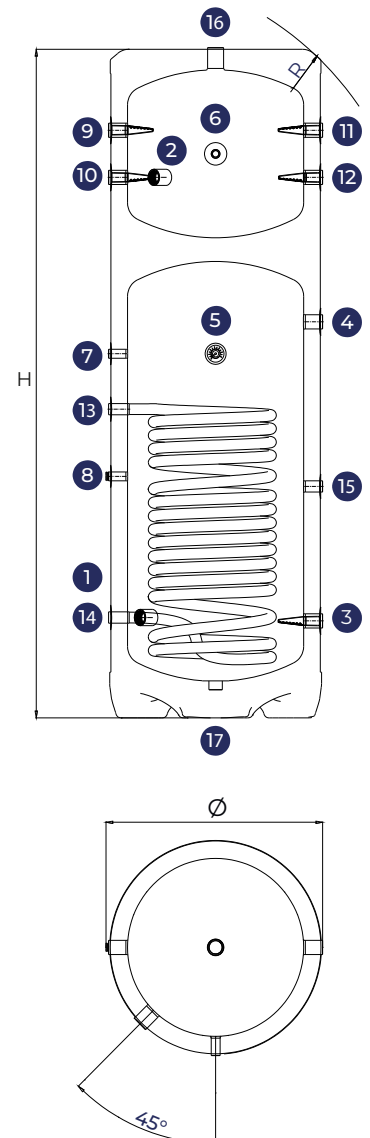
Sus **funciones principales** son almacenar energía térmica para sistemas de climatización y producir ACS.

		DT-150/50	DT-200/50	DT-240/80	DT-300/80
Inox 316L/444	Cód.	33P103015DT	33P103020DT	33P103024DT	33P101030DT
	€	2.212,17	2.338,73	2.944,68	3.191,41
Volumen ACS	L	150	200	245	300
Volumen Inercia	L	50	50	80	80
Clasificación Energética	-	B	B	B	B
Peso	Kg	59,90	63,20	85,70	94,10
Espesor de aislamiento	mm	50	50	50	50
Perdidas estáticas	W	55	61	65	70
Área de intercambio SI	m ²	2,3	2,5	3,2	3,2
Volumen serpentín SI	L	7,8	8,4	10,8	10,8
Potencia Absorbida (a un delta T) SI	kW	19	20,6	26,4	26,4
Caudal intercambio SI	l/h	818	887	1137	1137
Pérdida de carga serpentín SI	mca	0,15	0,16	0,16	0,21
Presión de trabajo	bar	8/5	8/5	8/5	8/5



Características técnicas - Acero Inoxidable

		DT-150/50		DT-200/50		DT-240/80		DT-300/80	
H	Altura	1804		2071		1990		2234	
Ø	Diámetro	530		530		630		630	
R	Radio curvatura	1874		2138		2087		2321	
		Dim.	Alt.	Dim.	Alt.	Dim.	Alt.	Dim.	Alt.
1	Resistencia 1	1 1/4"	251	1 1/4"	300	1 1/4"	344	1 1/4"	343
2	Resistencia 2	1 1/4"	1532	1 1/4"	1800	1 1/4"	1649	1 1/4"	1888
3	Entrada AFS	3/4"	247	3/4"	295	1"	344	1"	343
4	Salida ACS	3/4"	1067	3/4"	1365	1"	1124	1"	1373
5	Termómetro	1/2"	1007	1/2"	1305	1/2"	1084	1/2"	1333
6	Sonda Tª alta	1/2"	1537	1/2"	1805	1/2"	1654	1/2"	1893
7	Sonda Tª media	1/2"	1007	1/2"	1305	1/2"	1084	1/2"	1333
8	Sonda Tª baja	1/2"	587	1/2"	685	1/2"	724	1/2"	723
9	Impulsión primario 1	1"	1582	1"	1850	1"	1749	1"	1988
10	Retorno primario 1	1"	1492	1"	1760	1"	1609	1"	1848
11	Impulsión clima 1	1"	1582	1"	1850	1"	1749	1"	1988
12	Retorno clima 1	1"	1492	1"	1760	1"	1609	1"	1848
13	Impulsión serpentín	3/4"	747	3/4"	845	3/4"	924	3/4"	923
14	Retorno serpentín	3/4"	247	3/4"	295	3/4"	344	3/4"	343
15	Recirculación	-	-	-	-	3/4"	1124	3/4"	688
16	Ventoeo	1 1/4"	FS	1 1/4"	FS	1 1/4"	FS	1 1/4"	FS
17	Vaciado	1 1/4"	FI	1 1/4"	FI	1 1/4"	FI	1 1/4"	FI



* Medidas: Altura, Diámetro y Radio curvatura en mm | Dimensiones en pulgadas | FS: Fondo Superior
FI: Fondo Inferior

Depósitos de Gran Volumen

En Dinak, nos especializamos en la fabricación de **depósitos de gran volumen** para almacenamiento de agua con diferentes aplicaciones, diseñados para satisfacer las necesidades de diversos sectores industriales, comerciales y residenciales.

Características

- Cuerpo del acumulador en Acero Inox o al Carbono
- Apto para manejo con grúa
- Fácil acceso y mantenimiento
- Diseño antilegionella
- Gran capacidad de producción de ACS
- Calentamiento eléctrico opcional

Estándar 1.000 L - 10.000 L	A medida > 10.000 L - 100.000 L
---------------------------------------	---



Generales



Material

El producto estará disponible en **Inox 316L**, **Inox 444** y en **Acero Carbono**.



Aislamiento

Espuma de poliuretano rígido con conductividad de **0.022 W/mK** de alta densidad que asegura unas bajas pérdidas energéticas y un elevado etiquetado energético.



Vaciado total

Vaciado total en la parte inferior del depósito.



Resistencia de apoyo opcional

Resistencia en titanio que ofrece una larga vida y tiene gran resistencia a la corrosión.



SopORTE especial

Los equipos cuentan con patas de apoyo diseñadas específicamente para la aplicación y ubicación de cada proyecto.

Acero Inox



Soldadura TIG

Soldadura TIG que asegura un menor aporte energético y reduce problemas de corrosiones.



Decapado y pasivado

Procesos químicos que nos garantizan una superficie en perfecto estado para disminuir los procesos de corrosión.



Es el conjunto de aplicaciones destinadas a servicios y edificios no industriales ni residenciales, como: **hoteles, piscinas, gimnasios, hospitales o centros comerciales**. Estos depósitos suelen emplearse para el almacenamiento y distribución de **agua sanitaria, calefacción o climatización**, garantizando eficiencia, higiene y seguridad en el suministro.



Acumuladores ACS

Almacena Agua Caliente Sanitaria lista para consumo.

Optimiza el rendimiento del sistema

Alta eficiencia energética

Mejorar el confort térmico

Reduce el consumo de energía

Interacumuladores

Almacena ACS calentada mediante un serpentín interior conectado a una fuente térmica. Disponiendo de serpentines para bomba de calor, calderas y equipos con 2 serpentines.

Producen una acumulación de agua caliente sanitaria
Modelos con diferentes superficies de intercambio



Depósitos de Inercia

Almacena agua técnica para estabilizar la temperatura y mejorar el rendimiento del sistema de calefacción.

Elevada eficiencia energética

Comodidad térmica

Menor consumo de energía

El **sector industrial** engloba las actividades dedicadas a la **producción, transformación o procesamiento de materias primas y productos** en fábricas o plantas. En este ámbito, los depósitos industriales se emplean para **almacenar o dosificar líquidos** soportando condiciones exigentes de presión, temperatura y compatibilidad química.

Aplicación Industrial

Los depósitos industriales son recipientes utilizados para almacenar o procesar líquidos en diversos sectores productivos. Se destacan por su alta resistencia mecánica, durabilidad y compatibilidad con distintos procesos y productos químicos. Su aplicación es fundamental en diferentes sectores, donde garantizan un manejo seguro y eficiente de los fluidos.



Aplicación para Centros de Datos

En los centros de datos, la gestión eficiente de la refrigeración es crucial para proteger los equipos y garantizar la continuidad operativa. Una solución clave es el uso de **Depósitos de Inercia**, que almacenan energía térmica mediante agua o glicol, actuando como amortiguadores entre la generación y la demanda de frío.

Los Depósitos de Inercia permiten:

- Mantener una temperatura de impulsión constante
- Reducir los ciclos de encendido y apagado de los enfriadores
- Mejorar la fiabilidad y estabilidad del sistema



Depósitos para ACS y de Inercia

Eficiencia y Versatilidad en el Control Térmico



Acumuladores e Interacumuladores para ACS

Acumuladores para ACS

Los acumuladores almacenan agua caliente sanitaria para garantizar un suministro constante y estable.

Serpentín con mayor superficie

Desarrollado específicamente para bombas de calor, maximizando la transferencia térmica para optimizar el rendimiento del sistema y reducir tiempos de calentamiento.

Serpentín con menor superficie

Ideal para aplicaciones con calderas o fuentes de calor tradicionales, donde se requiere un calentamiento eficiente con un intercambiador compacto.

Serpentín doble (2 serpentines en el interior)

Permite la conexión simultánea de dos fuentes de calor distintas (por ejemplo, energía solar y caldera), aumentando la flexibilidad y eficiencia energética del sistema.

Depósitos de Inercia

Acero Inoxidable

Garantiza protección frente a la corrosión, durabilidad y mantenimiento de la calidad del fluido, especialmente en sistemas donde la higiene y el control térmico son prioritarios.

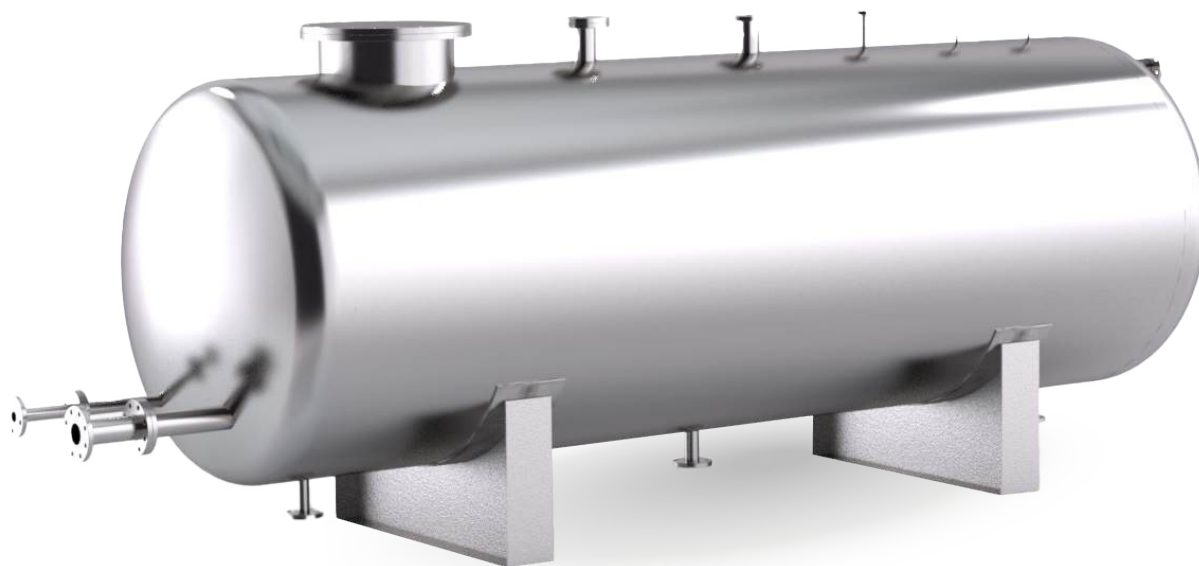
Acero al Carbono

Solución económica y resistente para aplicaciones industriales con requerimientos menos exigentes en cuanto a corrosión, adecuado para sistemas de calefacción y almacenamiento térmico.

Características comunes

- Construcción resistente, con acabado higiénico y opciones de aislamiento térmico con poliuretano para minimizar pérdidas.
- Diseñados para integración con sistemas de calefacción, energía solar y bombas de calor.
- Equipados con conexiones y accesorios según normativa para facilitar instalación y mantenimiento.

Consulte con Dinak para valorar la mejor solución a sus proyectos



Materiales

Inox Dúplex 2205

Combina alta resistencia mecánica y excelente resistencia a la corrosión, especialmente en ambientes agresivos. Ideal para aplicaciones donde se requieren propiedades mecánicas superiores y protección contra la oxidación.

Inox AISI 316L

Muy resistente a la corrosión y fácil de limpiar, es el estándar para industrias farmacéutica, alimentaria y química. Excelente para entornos que demandan máxima higiene y durabilidad.

Inox AISI 444

Destacan por su buena ductilidad y resistencia a la corrosión, presión y agrietamiento. Usado en sectores de la automoción, cocina y equipos industriales.

Acero al carbono con recubrimiento epóxico

Ofrece una excelente resistencia mecánica y durabilidad. El recubrimiento epóxico alimentario protege el interior contra la corrosión y garantiza la calidad del agua caliente sanitaria. Ideal para aplicaciones donde se requiere larga vida útil y cumplimiento sanitario.

Acero al carbono

Material robusto y económico, adecuado para estructuras y depósitos sometidos a presión. Requiere protección adicional contra la corrosión en contacto con agua. Recomendado solo para aplicaciones donde no haya exigencias de contacto directo con agua potable o sanitaria.

Características comunes



Diseño personalizado

Según requerimientos específicos de volumen, presión y aplicación.



Control de calidad riguroso

Incluyendo decapado, pruebas de presión y acabados superficiales para cumplir normativas internacionales.



Soldadura automática y (laser TIG)

Para garantizar juntas estancas y resistentes.



Opciones de aislamiento térmico

Para conservar temperaturas y mejorar la eficiencia energética.

Soluciones para cada necesidad

En Dinak, nos especializamos en la fabricación **de depósitos de agua caliente sanitaria (ACS)** tanto a **medida, personalizados** u **OEM**. Nuestros productos están diseñados para satisfacer las necesidades específicas de cada cliente, garantizando alta eficiencia, **calidad superior** y **cumplimiento con las normativas internacionales**. Ofrecemos soluciones personalizadas que mejoran el rendimiento energético y el almacenamiento eficiente de agua caliente en industrias, comercios y residencias.

Producto a Medida

Ofrecemos **depósitos personalizados** para ajustarse a las especificaciones exactas de nuestros clientes. Ya sea en términos de **capacidad, materiales, formas o acabados**, nuestros productos a medida son ideales para aquellos que buscan soluciones adaptadas a proyectos específicos.

Características

- Fabricación a medida según especificaciones del cliente
- Materiales y acabados: Selección personalizada de materiales resistentes a la corrosión
- Diseño: Adaptable a espacios y necesidades del cliente
- Certificaciones: Cumplimiento con las normativas internacionales de calidad y seguridad

Eficiencia energética garantizada

Adaptado al espacio necesario

Opción de finalizar el producto con soldadura en obra



Marca / Producto Personalizado

Ofrecemos la **posibilidad de suministrar depósitos estándar de Dinak bajo la marca del cliente**. Esta opción permite integrar nuestros productos en su catálogo manteniendo su identidad corporativa, sin renunciar a la calidad, fiabilidad y prestaciones que caracterizan a Dinak. Una solución ideal para empresas que buscan reforzar su gama de productos con depósitos de altas prestaciones adaptados a su propia imagen de marca.

Tu propia marca: Depósitos estándar Dinak suministrados bajo la marca del cliente.

Calidad garantizada: Mismo nivel de fiabilidad, prestaciones y control de calidad que en los productos Dinak originales.

Solución ideal para ampliar el catálogo propio con depósitos de alto rendimiento y diseño profesional.



Producto OEM

Nuestros **depósitos OEM** son soluciones estándar que pueden integrarse fácilmente en equipos o sistemas ya existentes, adaptándose a diversas necesidades industriales y comerciales. Fabricados con materiales de alta calidad y tecnología de vanguardia, garantizan **fiabilidad y durabilidad** a largo plazo.

Características

- Capacidad: Desde 30 a 500L
- Material: Acero inoxidable, acero al carbono, etc.
- Aislamiento: Alta eficiencia térmica
- Dimensiones: Adaptadas a las necesidades del cliente
- Aplicaciones: Instalaciones industriales, hoteles, hospitales, etc.

Alta calidad y durabilidad

Tecnología avanzada para optimización energética

Soluciones estandarizadas que cumplen con los requisitos más exigentes

ESPECIFICACIONES CLIENTE



Recomendaciones

Importancia de la calidad del agua

El agua es un agente químico cargado con iones positivos y negativos. Dependiendo de la región el abastecimiento de agua puede tener diferentes características:

Agua equilibrada

Cuando el nº de iones está equilibrado la carga del agua es neutra. El agua equilibrada debido a su composición moderada en minerales y un pH neutro no suele provocar la formación de cal o problemas de corrosión.



Agua dura

Se forma cuando el agua tiene una alta concentración de iones positivos (de calcio o magnesio en mayor medida). Estos minerales disuelven el agua y provocan acumulaciones de cal.



Agua agresiva

Se forma cuando existe una mayor presencia de iones negativos con bicarbonatos o cloruros. Por sus características posee una gran capacidad de captación de iones positivos de los materiales en contacto. Provoca una gran corrosión o contaminación con metales pesados.

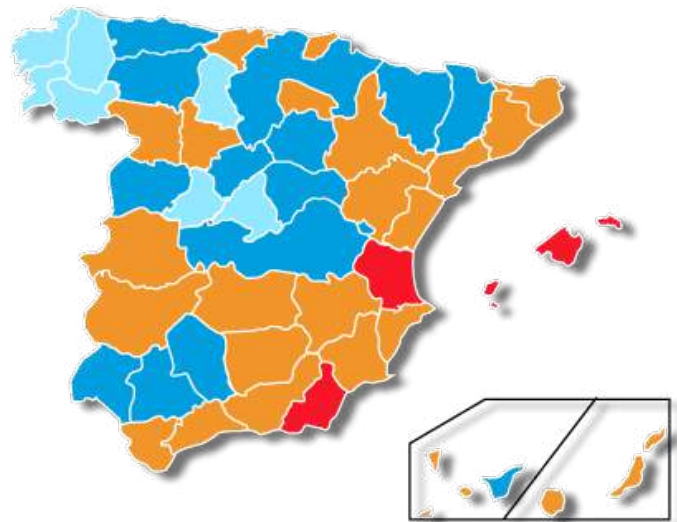


Protección contra la corrosión

Los **depósitos de la gama Dinak** en condiciones estándar **no necesitan protección frente a la corrosión** gracias a la gran calidad del acero pero dependiendo la calidad del agua puede ser aconsejable añadir un ánodo de protección para mejorar la durabilidad aún más. El ánodo de magnesio proporciona una excelente protección frente a la corrosión. Gracias al entorno acuoso, el magnesio posee un potencial electroquímico más bajo que los aceros, por lo que el ánodo realiza la función de protección mediante su sacrificio.

El ánodo de magnesio aporta una buena protección contra la corrosión en condiciones de aguas equilibradas y aguas duras.

	Mg/L
Agua muy blanda	0-17
Agua blanda	18-59
Agua dura	60-119
Agua muy dura	120-180



Resistencias eléctricas

Proceso de selección

1. Identificar el modelo y la capacidad del equipo

Localiza en la **Tabla 1** la intersección entre el modelo del equipo (columna) y los litros correspondientes (fila).

En esa casilla encontrarás un número que indica los accesorios compatibles (ya sea resistencia o cuadros eléctricos).

2. Buscar el producto deseado en la Tabla 2

Localiza ese mismo número dentro de la tabla de accesorios. Selecciona el CE y/o la resistencia deseada.

Las **resistencias** con **códigos 3 y 4** necesitan un CE para controlar la demanda de Tª mientras que la resistencia con **código 5** realiza el control de la Tª de forma autónoma.

En el modelo DT se puede incorporar una resistencia de apoyo en el depósito principal de ACS y/o en el depósito de inercia. Indicado respectivamente.

Tabla 1		WT	XHP	XHT	X2HP	EHW	EHWD	EHF	EHFD	DPO	BT	DT
30L	Resistencia	-	-	-	-	-	-	-	-	5	-	-
	Cuadro eléctrico	-	-	-	-	-	-	-	-	-	-	-
50L	Resistencia	-	-	-	-	-	-	-	-	5	-	-
	Cuadro eléctrico	-	-	-	-	-	-	-	-	-	-	-
80L	Resistencia	-	-	-	-	3	3	-	-	-	-	-
	Cuadro eléctrico	-	-	-	-	6	9	-	-	-	-	-
100L	Resistencia	-	-	3	-	3	3	-	-	-	5	-
	Cuadro eléctrico	-	-	18-23	-	7	10	-	-	-	-	-
150L	Resistencia	-	3	3	-	3	3	3	3	-	5	3-5
	Cuadro eléctrico	-	19-24	19-24	-	7	10	12	15	-	-	19-24
200L	Resistencia	4	4	4	4	4	4	8-13	11-16	-	5	4-5
	Cuadro eléctrico	20-25	20-25	20-25	20-25	8	11	8	11	-	-	20-25
250L	Resistencia	4	4	4	4	-	-	4	4	-	-	4-5
	Cuadro eléctrico	21-26	21-26	21-26	21-26	-	-	14	17	-	-	21-26
300L	Resistencia	1-2	1-2	1-2	1-2	-	-	4	4	-	5	1-2-5
	Cuadro eléctrico	21-26	21-26	21-26	21-26	-	-	14	17	-	-	21-26
400L	Resistencia	1-2	1-2	1-2	-	-	-	-	-	-	-	-
	Cuadro eléctrico	22-27	22-27	22-27	-	-	-	-	-	-	-	-
500L	Resistencia	1-2	1-2	1-2	1-2	-	-	-	-	-	-	-
	Cuadro eléctrico	22-27	22-27	22-27	22-27	-	-	-	-	-	-	-

Tabla 2 - Accesorios

Accesorios específicos

	Referencia	Designación	PVP
1	3391BI005ACI	Tapa boca de inspección + manguito 1 1/4"	90,00 €
2	3391BI006ACI	Tapa boca de inspección + resistencia de 2500W	146,00 €
3	3598RE004ACE	Resistencia eléctrica titanio 1500W 1 1/4"	48,40 €
4	3598RE002ACE	Resistencia eléctrica titanio 2500W 1 1/4"	56,32 €
5	3598RC001ACE	Resistencia 2500W 1 1/4" con termostato	119,12 €

Cuadros eléctricos para termos eléctricos murales

	Referencia	Designación	Capacidad	Potencia	PVP
6	3391CP015CEAG	Kit C.E. analógico gris	80L	1500W	220,00 €
7	339199015CEAG	Kit C.E. analógico gris	100L-150L	1500W	220,00 €
8	339199025CEAG	Kit C.E. analógico gris	200L	2500W	220,00 €
9	3391CP015CEDG	Kit C.E. digital gris	80L	1500W	220,00 €
10	339199015CEDG	Kit C.E. digital gris	100L-150L	1500W	220,00 €
11	339199025CEDG	Kit C.E. digital gris	200L	2500W	220,00 €

Cuadros eléctricos para termos eléctricos suelo

	Referencia	Designación	Capacidad	Potencia	PVP
12	339153015CEAG	Kit C.E. analógico gris	150L	1500W	220,00 €
13	339153025CEAG	Kit C.E. analógico gris	200L	2500W	220,00 €
14	339163025CEAG	Kit C.E. analógico gris	250L-300L	2500W	220,00 €
15	339153015CEDG	Kit C.E. digital gris	150L	1500W	220,00 €
16	339153025CEDG	Kit C.E. digital gris	200L	2500W	220,00 €
17	339163025CEDG	Kit C.E. digital gris	250L-300L	2500W	220,00 €

Cuadros eléctricos para depósitos

	Referencia	Designación	Capacidad	Potencia	PVP
18	339143015CEAN	Kit C.E. analógico negro	100L	1500W	260,00 €
19	339153015CEAN	Kit C.E. analógico negro	150L	1500W	260,00 €
20	339153025CEAN	Kit C.E. analógico negro	200L	2500W	260,00 €
21	339163025CEAN	Kit C.E. analógico negro	250L-300L	2500W	260,00 €
22	339177025CEAN	Kit C.E. analógico negro	400L-500L	2500W	260,00 €
23	339143015CEDN	Kit C.E. digital negro	100L	1500W	260,00 €
24	339153015CEDN	Kit C.E. digital negro	150L	1500W	260,00 €
25	339153025CEDN	Kit C.E. digital negro	200L	2500W	260,00 €
26	339163025CEDN	Kit C.E. digital negro	250L-300L	2500W	260,00 €
27	339177025CEDN	Kit C.E. digital negro	400L-500L	2500W	260,00 €

Accesorios alta potencia 740 L y Gran volumen

Referencia	Designación	Potencia	PVP
3598RC006ACE	Resistencia 6000W 1 1/2" con termostato	6 kW	358,00 €
3598RC010ACE	Resistencia 10000W 1 1/2" con termostato	10 kW	377,00 €

Para las capacidades 300, 400, 500 y 740 L, la resistencia eléctrica opcional se incorpora a través de una toma en la boca de inspección. Por tanto, es necesario cambiar la boca de inspección estándar por la boca de inspección con manguito de 1 1/4" para poder acoplar la resistencia.

Accesorios

	Referencia	Artículo	Precio
1	359PTE001ACE	Termómetro	8,24 €
2	359105100VAI	Vaina 100mm Ø8	21,84 €
	359105150VAI	Vaina 150mm Ø8	19,72 €
	359105200VAI	Vaina 200 mm Ø8	22,80 €
	359105250VAI	Vaina 250mm Ø8	23,24 €
3	3599TC002ACI	Junta Boca inspección	19,36 €
4	359PTS002ACE	Termostato de regulación	17,64 €
	359PTS003ACE	Termostato de seguridad	11,04 €
	359PTS004ACE	Interruptor bipolar	3,52 €
5	339PTS001ACE	Kit digital (Display+termostato+cable)	140,00 €
6	3598PN001ACE	Patas regulables	4,40 €
	339000EXTSOP	Soportes exteriores	2,68 €
7	3598VS001ACE	Válvula de seguridad 1/2"	7,04 €
	3598VS002ACE	Válvula de seguridad 3/4"	10,00 €
	3598ME001ACE	Manguito dieléctrico 1/2"	4,20 €
	3598ME002ACE	Manguito dieléctrico 3/4"	5,68 €



Soportes

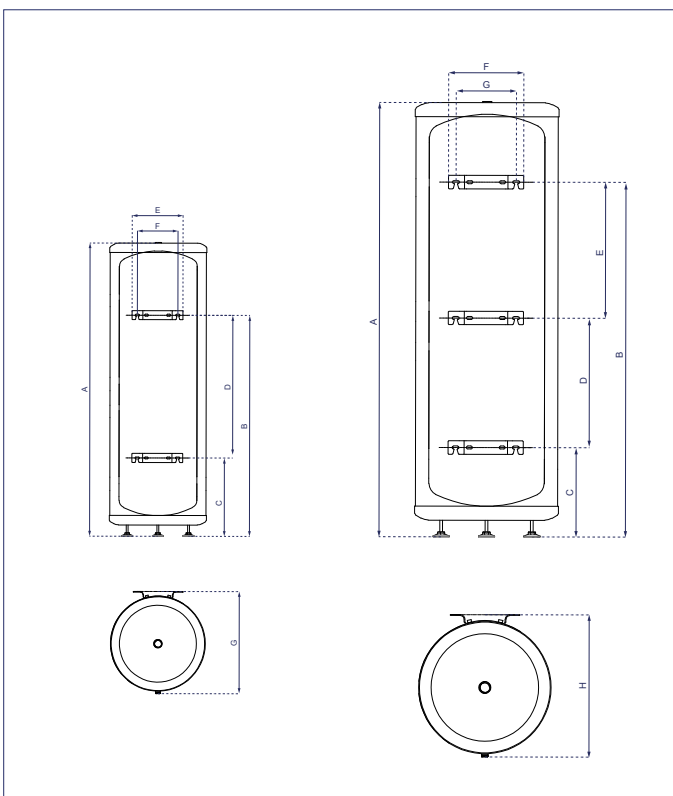
Posición/ Modelo	Acumulador ACS	Interacumuladores						Termo Eléctrico			
	WT-200	XHP-150	XHP-200	XHT-100	XHT-150	XHT-200	X2HP-200	EHW-80 EHWD-80	EHW-100 EHWD-100	EHW-150 EHWD-150	EHW-200 EHWD-200
A	1618	1364	1622	1337	1370	1617	1617	1306	1343	1388	1638
B	1300	1046	1385	1044	1053	1300	1300	1044	1050	1070	1320
C	350	346	275	344	353	350	350	344	350	370	370
D	475	700	555	700	700	475	475	700	700	700	475
E	475	280	555	280	280	475	475	280	280	280	475
F	280	224	280	224	224	280	280	224	224	224	280
G	224	562	224	459	562	224	224	398	463	566	224
H	566	-	566	-	-	562	566	114	121	152	568
I	-	-	-	-	-	-	-	100	100	100	155
J	-	-	-	-	-	-	-	-	-	-	100

Posición/ Modelo	Depósitos de Inercia						Depósitos Doble Función	
	DPO-30	DPO-50	BT-80	BT-100	BT-150	BT-200	DT-150	DT-200
A	558	850	1226	1334	1370	1617	1845	2071
B	381	638	963	1041	1052	1300	1575	1805
C	178	213	263	341	352	347	346	275
D	203	425	700	700	700	475	700	755
E	280	280	280	280	280	475	530	775
F	224	224	224	224	224	280	280	280
G	388	388	401	459	566	224	224	224
H	-	-	-	-	-	566	566	566

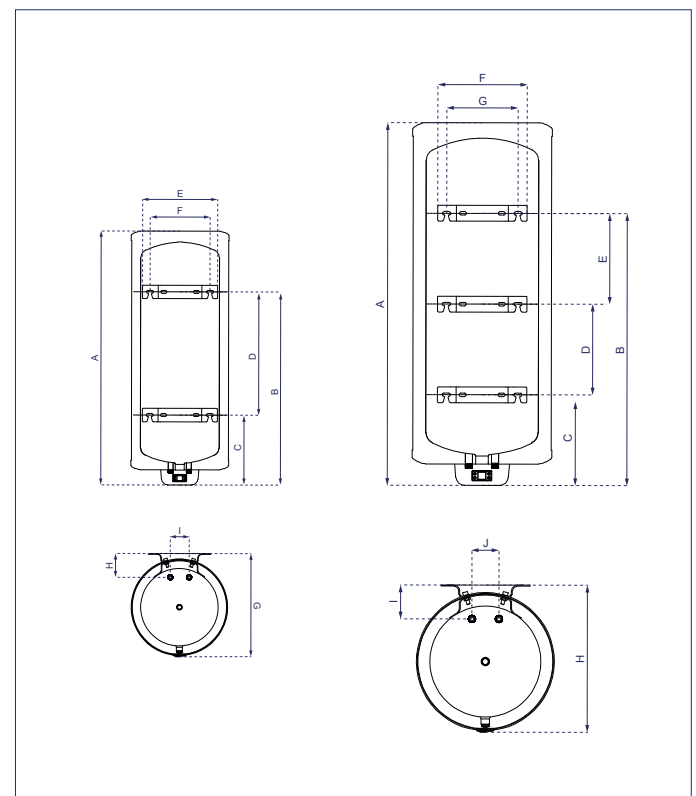
Depósitos	
Soportes	Capacidades
2	30-50-100-150
3	200

Termos	
Soportes	Capacidades
2	80-100-150
3	200

Soportes Depósitos

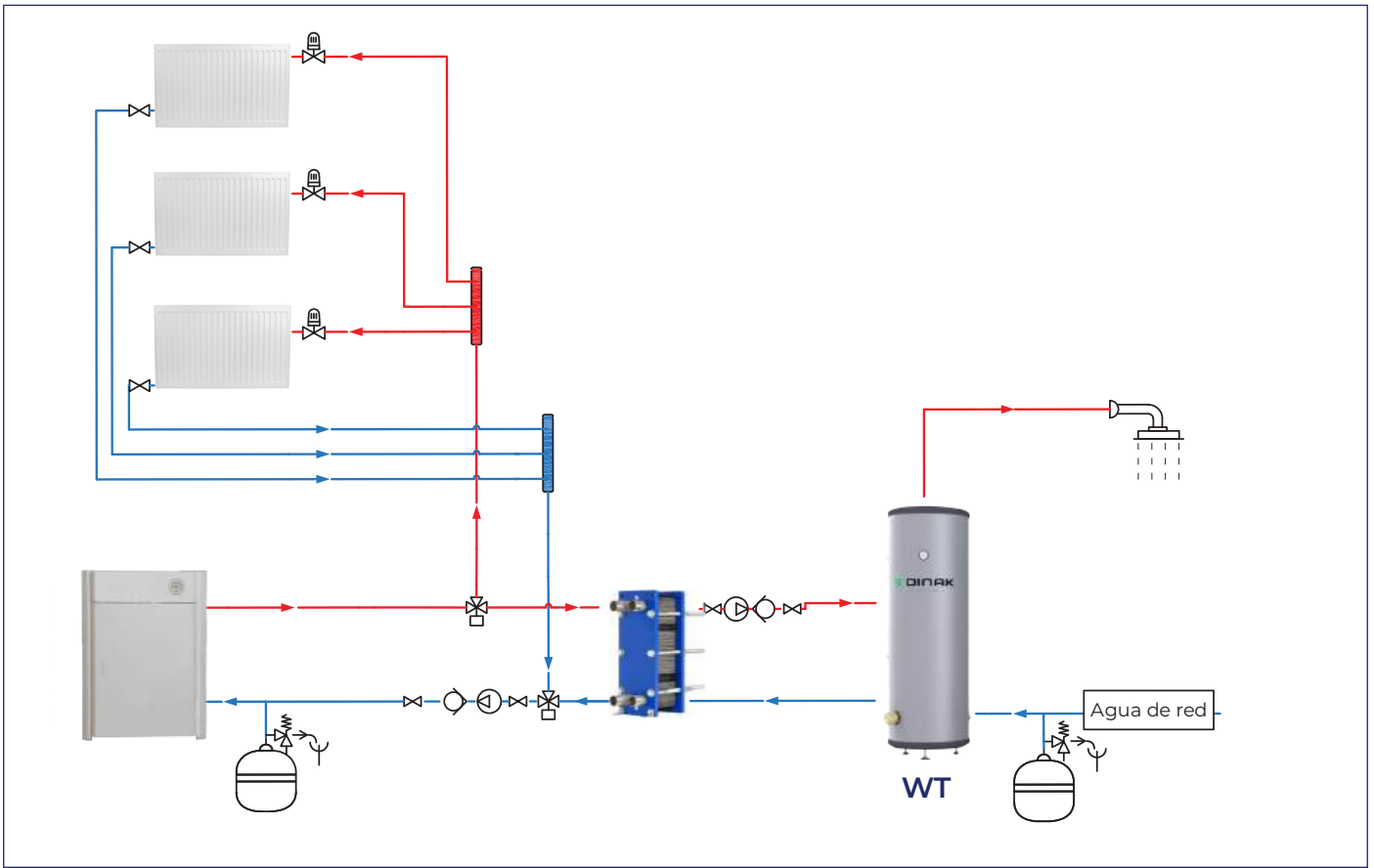


Soportes Termos

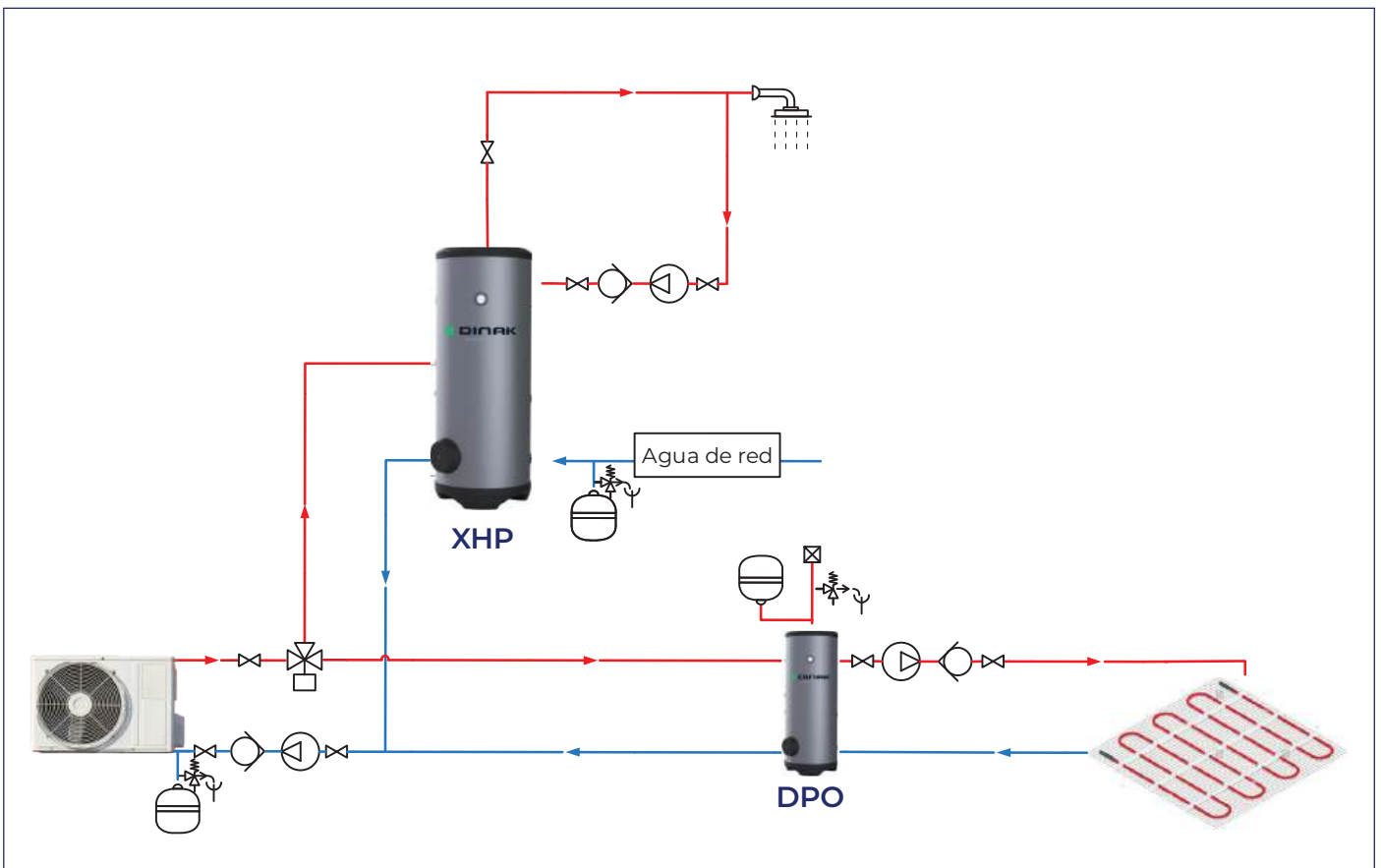


Esquemas de instalación

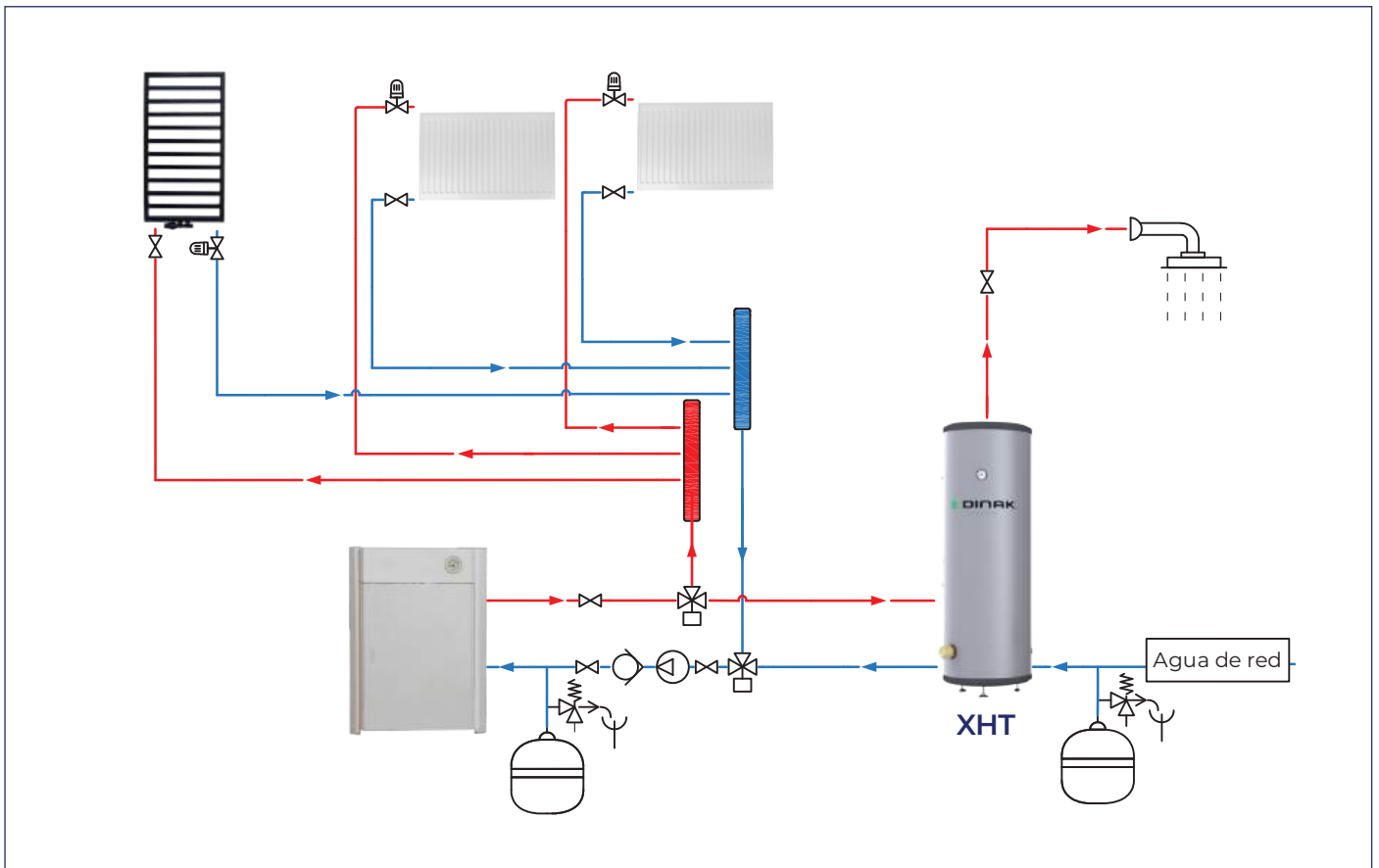
Acumulador con ACS



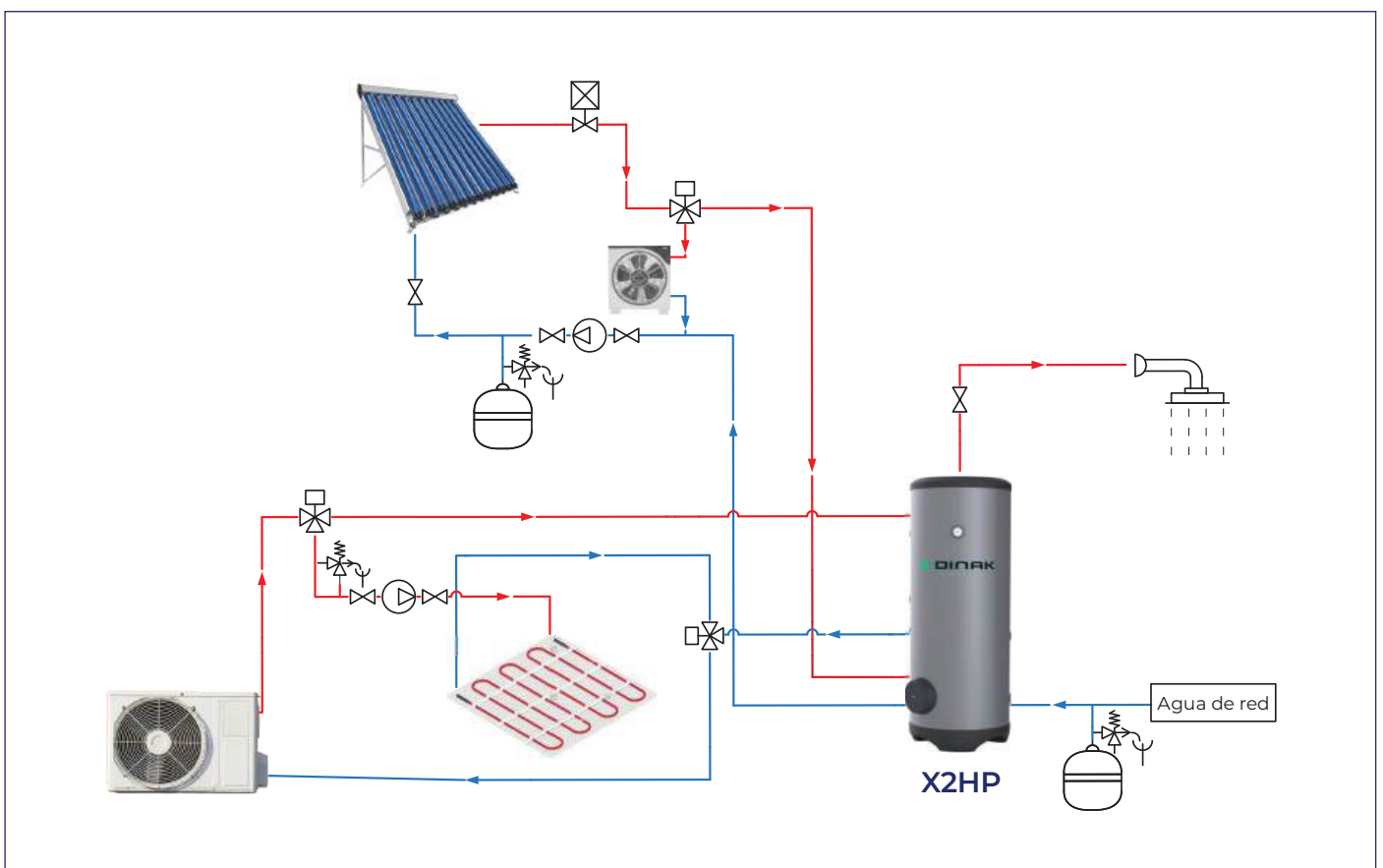
Interacumulador de Bomba de Calor y Depósito de Inercia



Interacumulador para Caldera

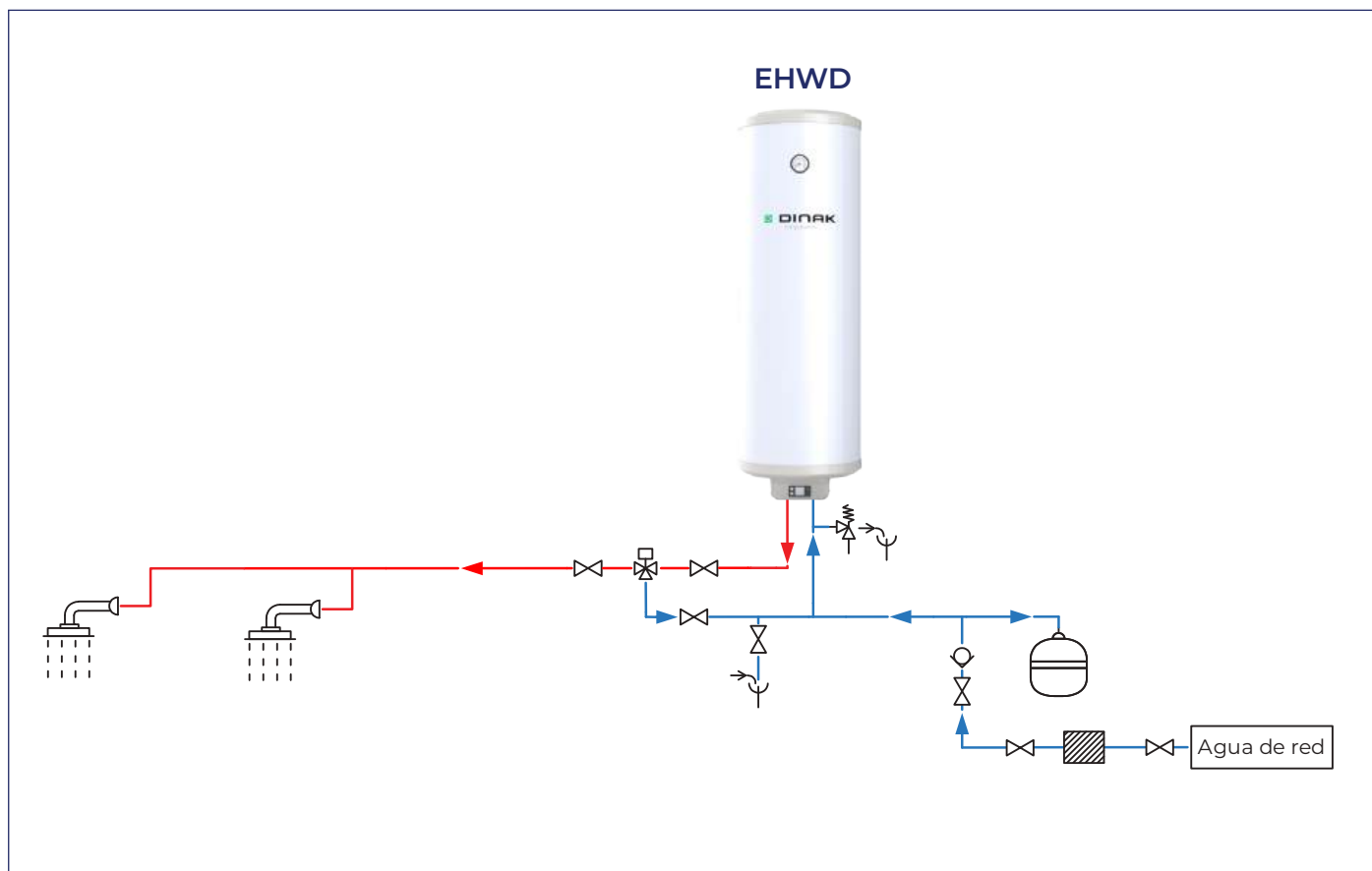


Interacumulador de Doble Serpentin para Solar y Bomba de Calor

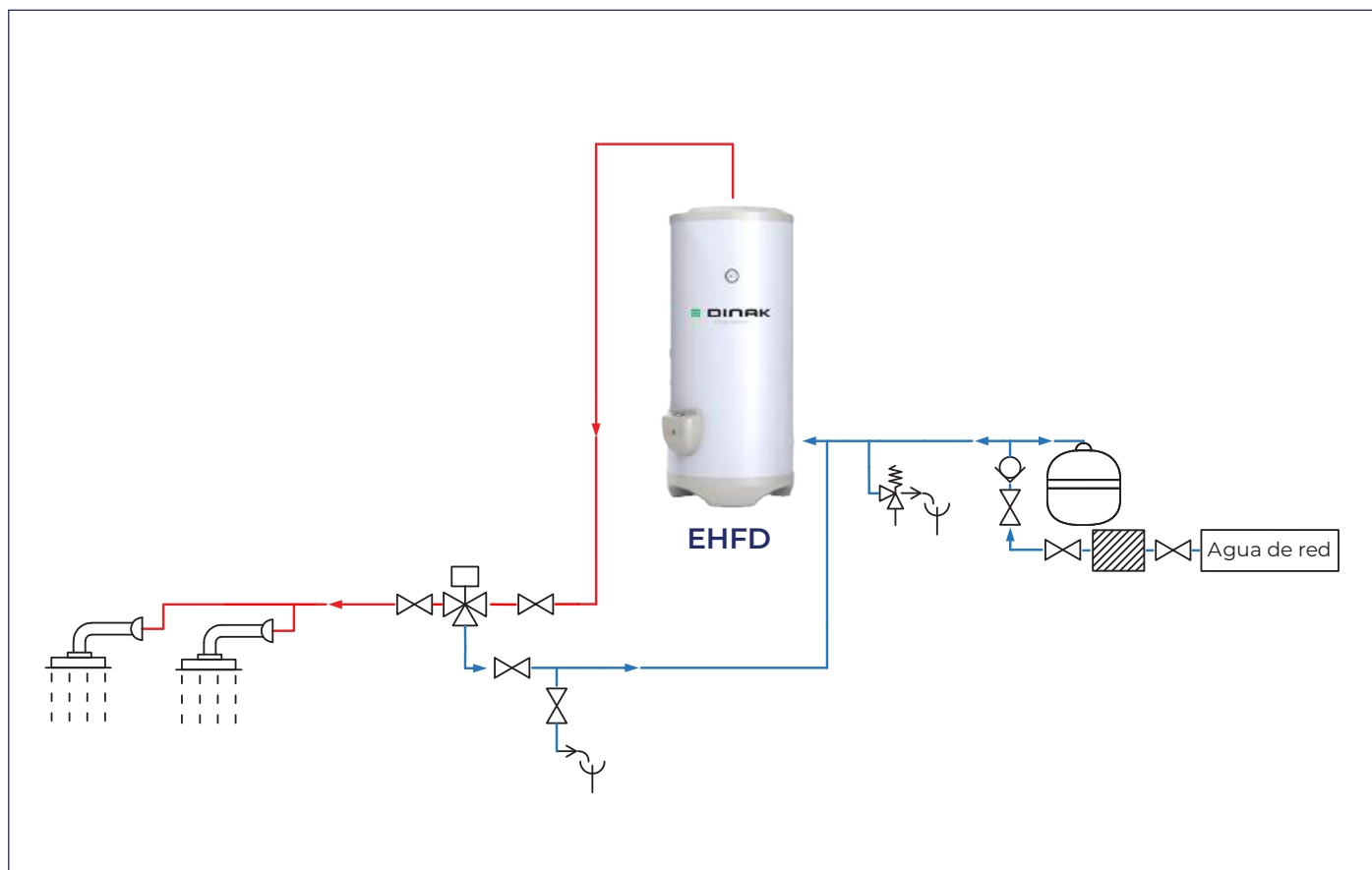


Esquemas de instalación

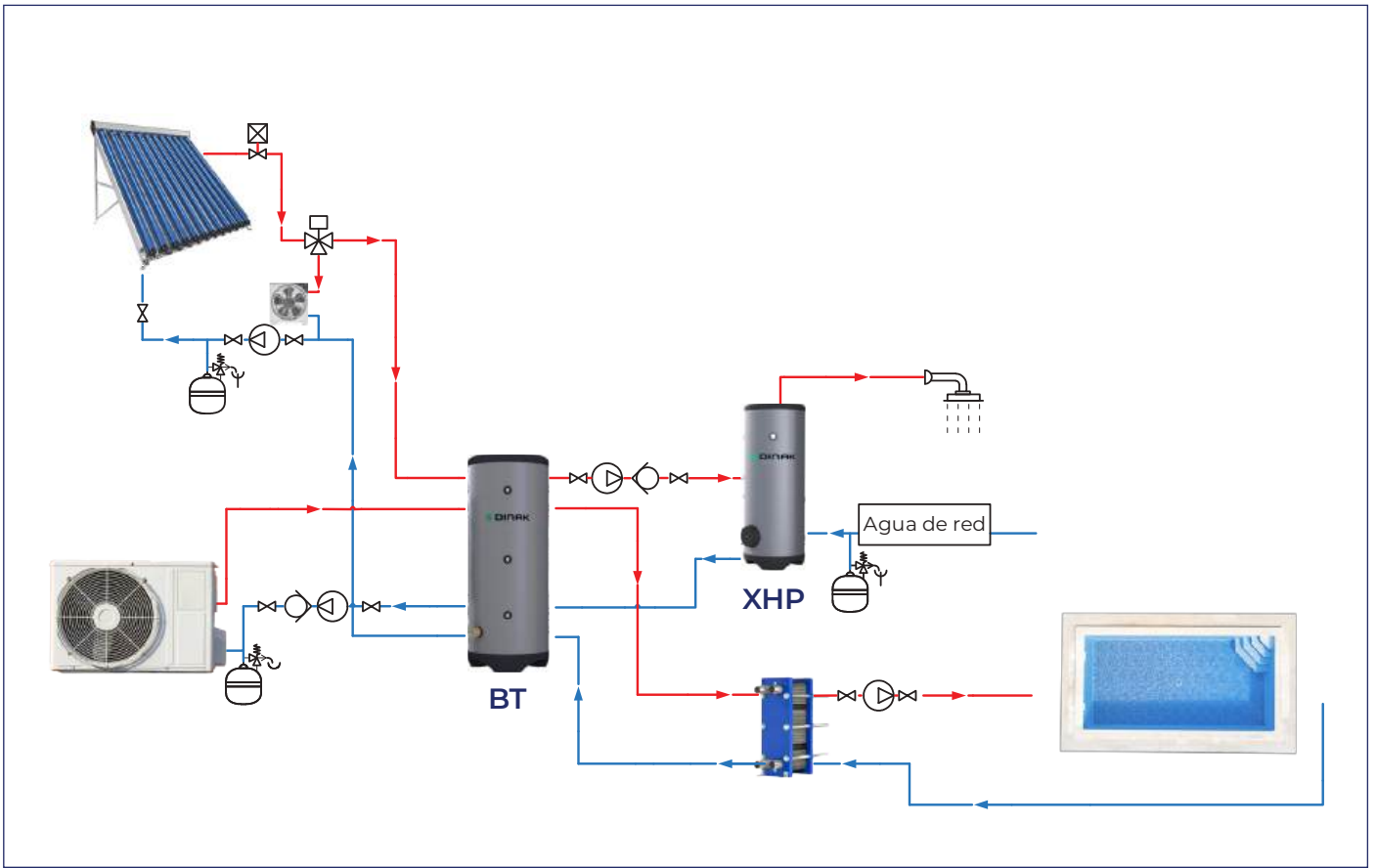
Termo Eléctrico Mural



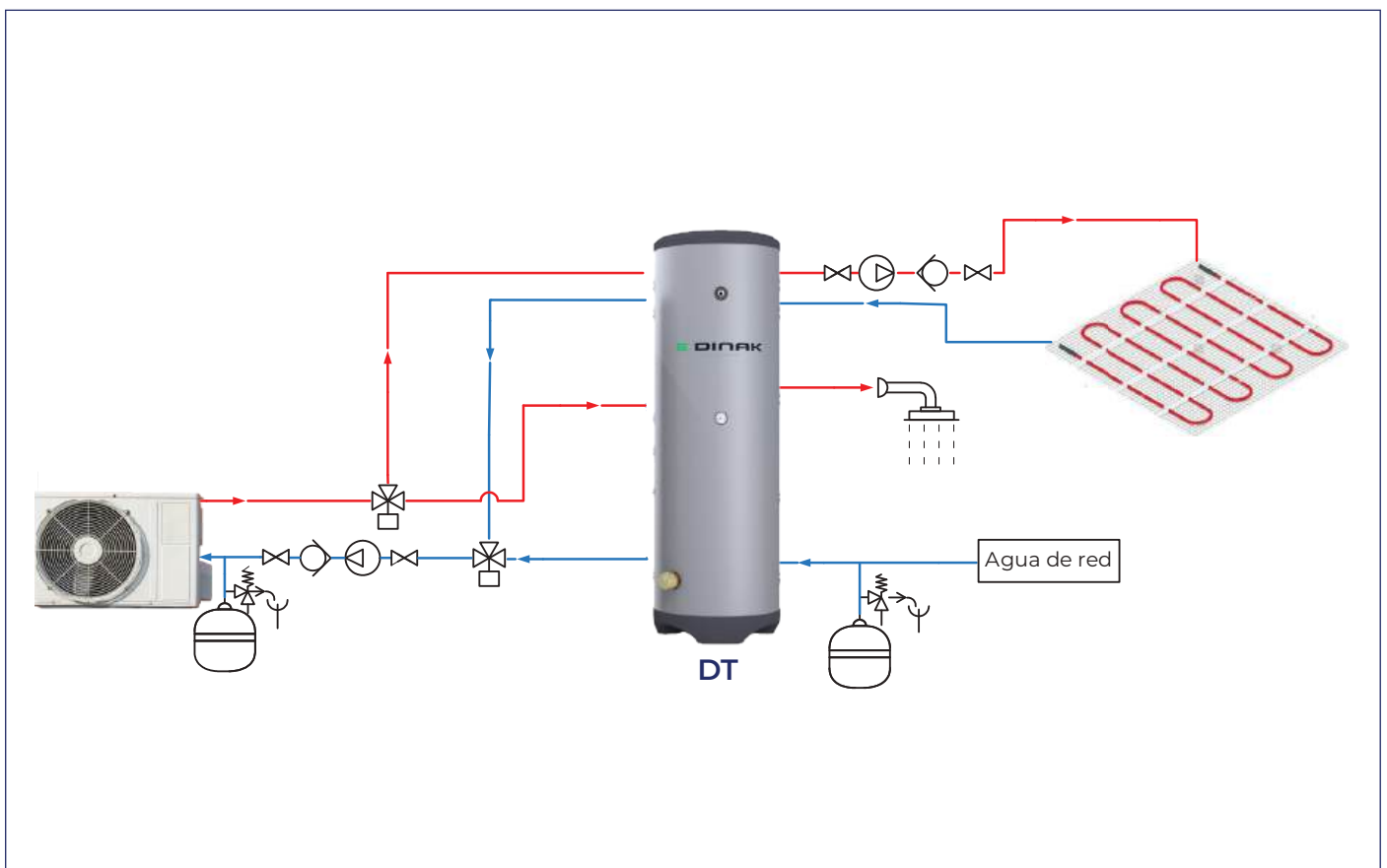
Termo Eléctrico para Suelo



Depósito de Inercia Térmica combinado para Solar y Bomba de Calor - Interacumulador de ACS



Depósito de Doble Función (Interacumulador + Inercia)



Garantía Dinak

El material interior de acero inoxidable está garantizado contra defectos de material o fabricación durante un período de hasta **10 años**, según el tipo de acero.

El resto de los componentes, incluyendo elementos eléctricos, está garantizado contra defectos de material o de fabricación durante **3 años** a partir de la fecha de compra, salvo daños por cal o uso inadecuado.

Esta garantía es válida únicamente si:

- El equipo ha sido instalado por profesionales cualificados, siguiendo las instrucciones de Dinak.
- Se cumple la legislación y normativa vigente sobre instalaciones de equipos a presión.
- Se respetan las condiciones específicas detalladas a continuación.

No cubre daños causados por:

- Corrosión galvánica a causa de la unión directa, sin manguitos dieléctricos, de elementos metálicos distintos al material del depósito, en cualquier conexión del mismo según normativa.
- Corrosiones por deposiciones de partículas de cobre, hierro u otras provenientes de las conducciones de agua fría o retorno.
- Incrustaciones calcáreas, sales, lodos u otras suciedades en el depósito o serpentines, o corrosiones derivadas de estas. Transporte o almacenamiento indebido.
- Acoplar al acumulador elementos inadecuados no previstos en las instrucciones o normativa vigente.
- Modificaciones fuera del servicio autorizado.
- Heladas, exceso de presión, ósmosis, picos eléctricos o uso inadecuado.
- Reclamaciones sin presentación de factura o prueba de compra e instalación.
- Daños indirectos o consecuentes derivados del uso o mal funcionamiento del depósito.
- La garantía es solo para el propietario original y en el lugar de instalación original; no es transferible.
- La decisión de reparar o reemplazar el equipo bajo garantía queda a discreción de Dinak o su representante autorizado.

Condiciones específicas por tipo de equipo:

Acumuladores ACS, Interacumuladores y Termos Eléctricos:

- El agua debe cumplir la Directiva Europea 98/83/CE y no provenir de pozos u otros suministros privados.
- Antes de conectar el suministro eléctrico, el acumulador debe estar lleno de agua.
- Daños por ataques corrosivos de cualquier naturaleza quedan exentos de garantía.
- Daños por manipulación indebida o intervención de empresas o particulares ajenos a la empresa suministradora o mantenedora.
- Corrosión interior por falta de montaje o mantenimiento de la protección catódica, cuando sea obligatoria (en depósitos vitrificados).
- Fugas en bocas de registro o "bocas de hombre" si no se sustituyen las juntas de estanqueidad tras cada apertura para mantenimiento. El reemplazo de estas juntas no está cubierto.

Duración de la garantía según material del depósito:

Material cuba	Dúplex 2205	AISI 316L	AISI 444	Acero Vitrificado
Garantía (años)	10 Años	5 Años	5 Años	3 Años
Cloruro (mg/l) máx.	600	250	250	250
Sulfatos (mg/l) máx.	500	250	250	250
Combinación Cloruro/Sulfato (mg/l) máx.	600	300	300	300
pH (min-máx.)	5,5-9,0	6,5-8,5	6,5-8,5	6,5-8,5
Dureza total (ppm)	400	200	200	200

Depósito de Inercia:

- El contenido de oxígeno del agua del circuito cerrado no debe superar el 2%. Usar agua con mayor contenido compromete la durabilidad y no está cubierto por la garantía.

La garantía cubre únicamente las piezas defectuosas mencionadas anteriormente y no incluye daños indirectos, pérdidas por uso ni reclamos por pérdida total o parcial del equipo; la mano de obra y el envío asociados no están incluidos.



DINAK S.A.

Camiño do Laranxo, 19
36216 VIGO
986 45 25 26
comercial@dinak.com

DINAK CENTRO

Calle Juan de la Cierva, 8
Pol. Pardo Regordoño
28936 Móstoles - MADRID
91 651 45 39
madrid@dinak.com

DINAK CATALUÑA

699 93 35 23
610 75 45 26
cat@dinak.com

DINAK PAÍS VASCO

610 75 46 02
634 77 85 69
paisvasco@dinak.com

DINAK ARAGÓN

639 63 27 65
aragon@dinak.com

DINAK PORTUGAL

699 92 26 60
portugal@dinak.com

Desde hace ya más de 40 años en Dinak diseñamos y fabricamos las mejores soluciones en productos, sistema de energía y conductos, siendo líderes en España y Portugal, formando parte del top-5 empresas de referencia en Europa.

Nuestra **filosofía multi-local** nos permite llegar más lejos, y adaptarnos a diferentes entornos, posibilitando gracias a ello nuestro desarrollo y una oferta de producto imbatible en el mercado. **Descubra todo lo que Dinak puede hacer por su proyecto.**

A la vanguardia del sector



kiwa



De 30L a
100.000L



Servicio
postventa

Las imágenes incluidas en este documento son meramente representativas, pudiendo haber variaciones en el diseño. Dinak se reserva el derecho de modificar la información contenida en este documento sin previo aviso.