



AGUA CALIENTE SANITARIA


2020

75
ANIVERSARIO

NOFER

75
ANIVERSARIO





APARICI siempre ha tenido como objetivo, a lo largo de su dilatada historia empresarial, crear productos versátiles y capaces de facilitar el trabajo de los profesionales, manteniendo la máxima eficiencia y seguridad para los usuarios.

Fue a finales de los años 40, tras finalizar la 2ª Guerra Mundial, cuando el señor Elias Aparici regresaba a España con un termo diseñado y fabricado por él. Decidió entonces, iniciar la fabricación de calentadores en Barcelona.

Años más tarde se trasladaba a Valencia con el fin de optimizar la red de ventas. Hasta que en 2013 NOFER, S..L. adquirió la marca.

75 años después, NOFER APARICI representa una de las empresas de referencia del sector. Por este motivo y coincidiendo con el aniversario, presentamos éste nuevo catálogo lleno de novedades, siempre con la esencia y los valores que caracterizan la empresa.



CELEBRAMOS 75 AÑOS

1948

El Sr. Elias Aparici inicia la fabricación de calentadores de agua en Barcelona.

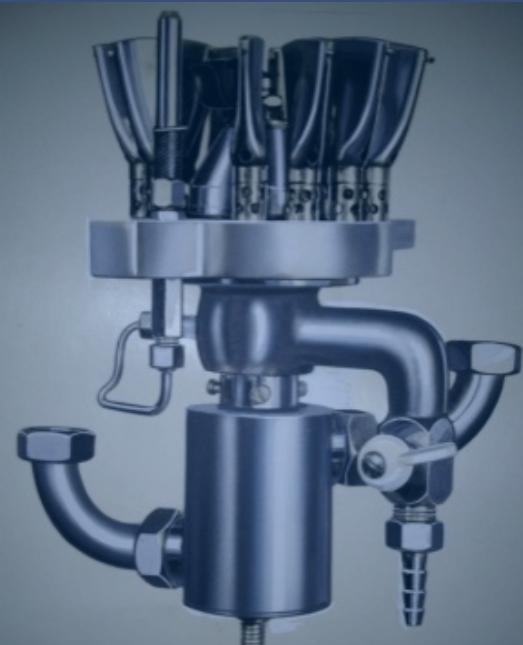
En los primeros años también se fabricaron lavadoras y calentadores de gas.

1963

La fábrica se traslada de Barcelona a Sueca (Valencia).

1992

Con el fin de optimizar la red de ventas y almacenes propios en toda España se firman acuerdos comerciales para la distribución de otros productos: mamparas de ducha, calderas de calefacción, accesorios para colectividades, etc.



1996

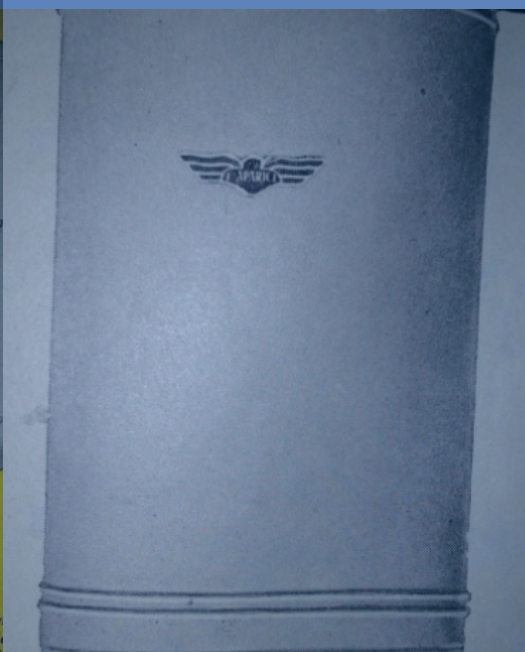
Se desarrolla el único acumulador de gas fabricado íntegramente en España.

2006

Se inician proyectos con empresas líderes en el mundo para la fabricación conjunta de productos de la marca APARICI.

2013

NOFER, S.L. adquirió la marca, moldes de fabricación y patentes de las empresas APARICI y Atermycal, compañías pertenecientes al Grupo Aparici'





ÍNDICE DE CONTENIDOS



Guía de prestaciones	8
Tabla de capacidades	16
Eficiencia energética	17
Tabla comparativa	18

TERMOS ELÉCTRICOS 20

GAMA PLANA

Serie P	Media capacidad (50 / 80 / 100 litros)	22
Serie SC-T	Media capacidad (30 / 50 / 80 / 100 litros)	26

GAMA CLÁSICA ENVAINADA

Serie RXI-N	Media capacidad (30 / 50 / 75 / 100 / 120 litros)	32
Serie H	Media capacidad (30 / 50 / 75 / 100 / 120 litros)	36
Serie SIE-N	Media capacidad (30 / 50 / 75 / 100 / 120 litros)	40
Serie SIE150/200N	Gran capacidad (150 / 200 litros)	44
Serie SIE BIG	Gran capacidad (150 / 200 litros)	48

GAMA CONTACTO DIRECTO

Serie SB	Pequeña capacidad (10 / 15 / 30 litros)	52
Serie SB-N	Media capacidad (30 / 50 / 75 / 100 / 120 litros)	56
Serie SB150/200N	Gran capacidad (150 / 200 litros))	60
Serie ST	Media capacidad (30 / 50 / 80 litros)	64

GAMA SOLAR

Serie SOL	Media capacidad (50 / 75 / 100 / 120 litros)	70
-----------	--	----

GAMA ALTO CONSUMO

TERMOS PROFESIONALES

Serie TXS	Gran capacidad (200 / 300 litros)	76
-----------	-----------------------------------	----

ACUMULADORES

Serie ACS	Gran capacidad (200 / 250 / 300 / 400 / 500 litros)	78
Serie ARP	Media capacidad (80 / 100 / 150 litros)	80

Condiciones y garantías	84
-------------------------	----

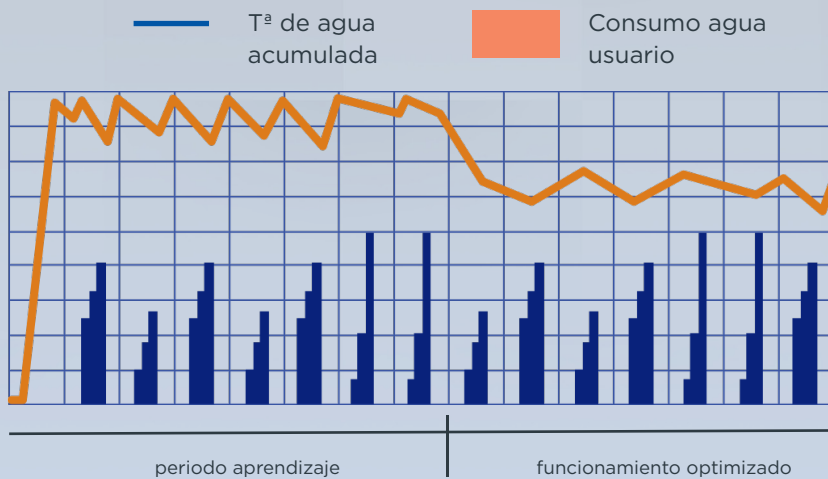
GUÍA DE PRESTACIONES

CONTROLES



FUNCIÓN SMART

La función de ahorro SMART consiste en un sistema optimizador que **“aprende”** los comportamientos de consumo de agua caliente del usuario y **adapta el funcionamiento** del termo para una producción más eficiente. Evitando el calentamiento de agua a horas en las que es innecesario.



Como se observa en el gráfico, durante la primera semana el aparato sube la temperatura de almacenamiento al máximo y aprende como utiliza la misma el usuario. A partir de la segunda semana, la temperatura de acumulación y las conexiones de la resistencia se adecuan a la necesidad real. Mediante esta función se pueden alcanzar un ahorro energético de hasta el 16%

Para modelos: **RXI-N, P y SC-N**



REGULACIÓN ELECTRÓNICA

El control electrónico de la temperatura es mucho más preciso y eficiente. Las temperaturas tomadas grado a grado son más exactas y el sistema inteligente puede elaborar patrones de consumo más óptimos.

Para modelos: **RXI-N, P y SC-N**





REGULACIÓN EXTERIOR DE TEMPERATURA

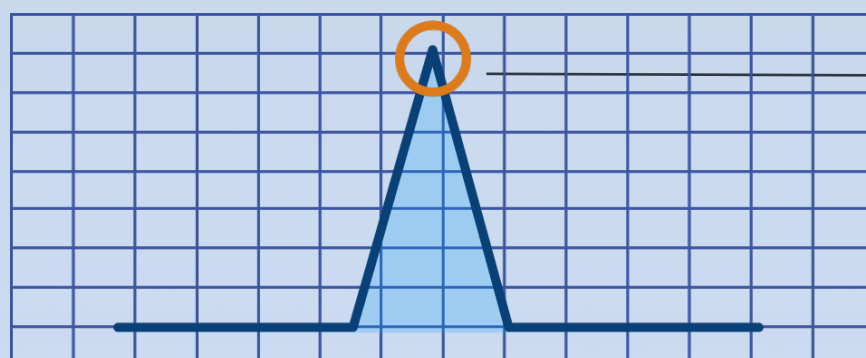
La regulación exterior de temperatura desde el panel frontal permite, de una manera fácil e intuitiva, la adaptación de la temperatura de acumulación del agua a las necesidades de cada usuario y a las condiciones climatológicas.

Para todos los modelos



FUNCIÓN ANTILEGIONELLA

El buen mantenimiento de las instalaciones de agua caliente sanitaria precisan de **sistemas antilegionella** para el correcto funcionamiento en materia de seguridad e higiene. El dispositivo manual antilegionella activa la resistencia del termo eléctrico lanzando un pico de temperatura durante el tiempo necesario para la **eliminación total de la bacteria**.



Pico de Tª a 80°



STOP
LEGIONELLA

Tª de agua seleccionada por el usuario

Tª de agua seleccionada por el usuario

Para **todos los modelos**

GUÍA DE PRESTACIONES

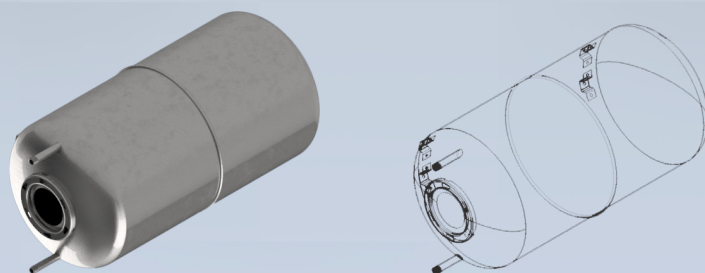
INSTALACIÓN



TRIPOSICIONAL



Los aparatos triposicionales son fácilmente instalables en las **tres posiciones más habituales**. Esto facilita enormemente la tarea de la instalación incluso en modelos de gran capacidad, lo que los hace únicos en el mercado. Esta funcionalidad es posible por la especial configuración de los tubos de entrada y salida al termo situados diametralmente en la parte inferior del tanque.



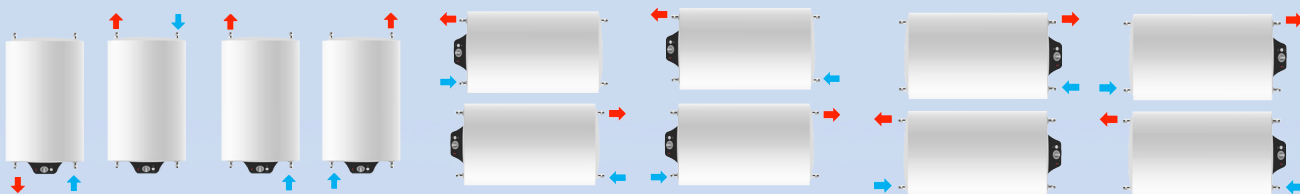
Para modelos: **RXI-N (de 30 a 100 litros), SIE-N (de 30 a 120 litros), SB-N (de 30 a 120 litros) y S.**



MULTIPOSICIONAL



Los aparatos multiposicionales son los de instalación más flexible del mercado. Con una configuración patentada, se consigue que el termo se pueda instalar de 12 maneras diferentes combinando su posición en el espacio y la posición relativa de las entradas y salidas de agua. Además, también existe la posibilidad de añadir una recirculación de agua o utilizarse para el aprovechamiento de la energía solar.



Para modelos: **H**

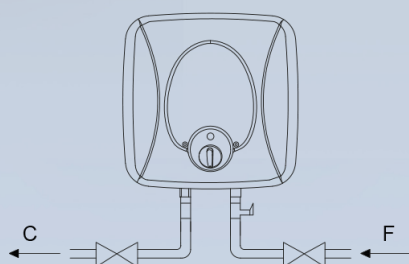


BAJO / SOBRE ENCIMERA

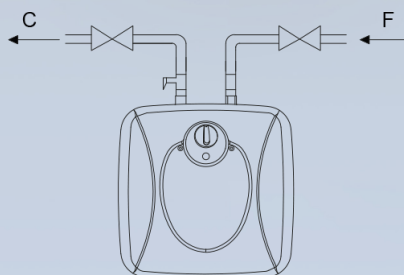
Un mismo aparato dos posiciones a elegir: bajo la encimera o sobre la encimera.

Los modelos de Pequeña capacidad SB15 y SB30C están diseñados internamente para poder ser instalados tanto bajo como sobre encimera sin necesidad de realizar ninguna modificación sobre los mismos. Siguiendo la filosofía del resto de productos de la empresa, este hecho constituye una funcionalidad única en el mercado que reduce el stock y facilita la instalación del termo.

instalación sobre encimera



instalación bajo encimera

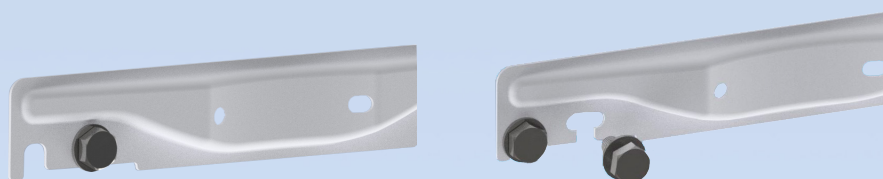


Para modelos: **SB15 y SB30C**



ANCLAJES UNIVERSALES

Los anclajes universales proporcionan la comodidad de no tener que realizar orificios nuevos en las paredes cuando se procede a la sustitución de un aparato por otro. Se adaptan a prácticamente todos los modelos existentes en el mercado y en consecuencia representan un ahorro de tiempo y molestias muy importante. Están incluidos en los modelos RXI-N, H, SIE-N, SB-N y S.



GUÍA DE PRESTACIONES

CONSTRUCCIÓN

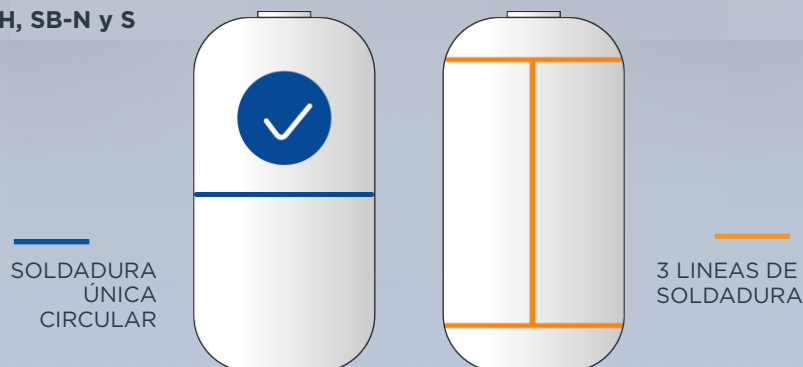


TANQUE CON UNA ÚNICA SOLDADURA CIRCULAR



El uso de una única soldadura circular central en la construcción de los tanques es una técnica patentada por la empresa que **disminuye el riesgo de perforación** de los mismos por el ataque de la corrosión en más de un 67%. Para asegurar la calidad se realizan ensayos de fatiga mecánica en los que la presión interior del tanque se hace oscilar repetidamente entre 2 y 8 bar; los resultados alcanzan los 300000 sin producirse alteración alguna.

Para modelos: **RXI-N, SIE-N, H, SB-N y S**



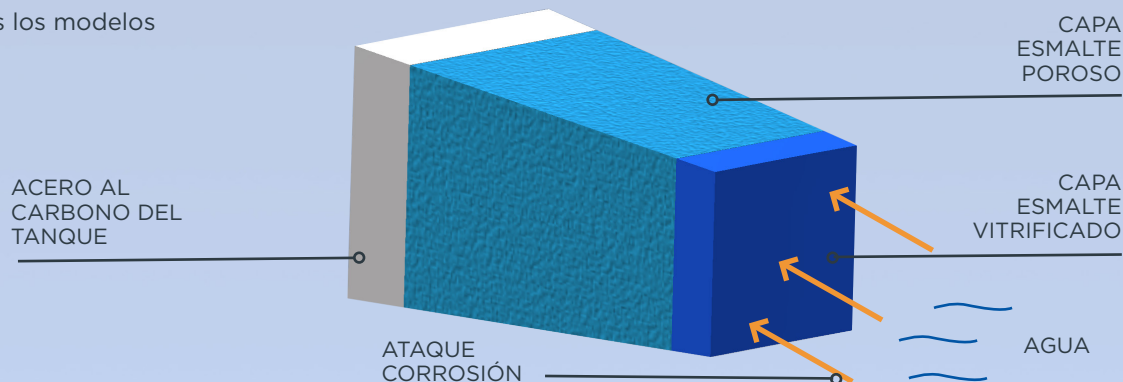
Más de un **67%** de disminución del riesgo de perforación del tanque por corrosión



ESMALTE 'BLUE DIAMOND' DE ALTA RESISTENCIA

Todos los tanques de los termos APARICI - NOFER están protegidos interiormente **contra los ataques de la corrosión** mediante el esmalte 'Blue Diamond' con alto contenido en cuarzo. Su formulación química y sus excelentes propiedades mecánicas hacen que supere ampliamente todos los test internacionales de corrosión galvánica.

Para todos los modelos

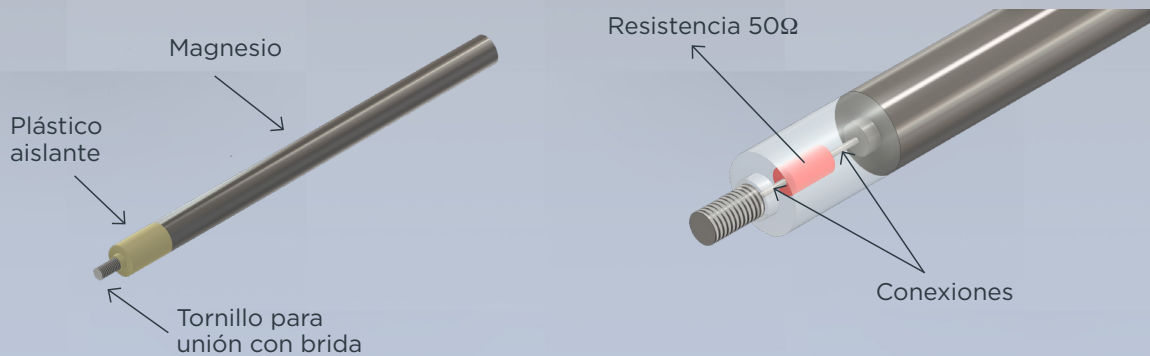




ÁNODO ELECTRÓNICO

El ánodo electrónico sin conexión a la electricidad permite una protección adicional del tanque esmaltado al alargar la vida media del mismo hasta un 500%. Una resistencia eléctrica conectada en su interior reduce la corriente que lo atraviesa y, por tanto, su desgaste.

Para modelos: **P, RXI-N, SIE-N, H, SB-N y S**



RESISTENCIA ENVAINADA

Este tipo de resistencias son especialmente adecuadas para **zonas con aguas muy duras** ya que, al tener una baja carga superficial, alargan su vida media. Además, en caso de necesitar ser substituidas, esta operación se puede llevar a cabo sin vaciar el tanque lo que mejora las operaciones de mantenimiento.



Según los modelos, pueden montar resistencias cerámicas (RXI-N) o blindadas (P, SIE-N, H y S). En todos los casos se alojan en unas bridas esmaltadas de alta calidad que reducen al mínimo las incrustaciones calcáreas sobre las mismas, mejorando la transmisión de calor del conjunto.

Para modelos: **P, RXI-N, SIE-N, H y S**

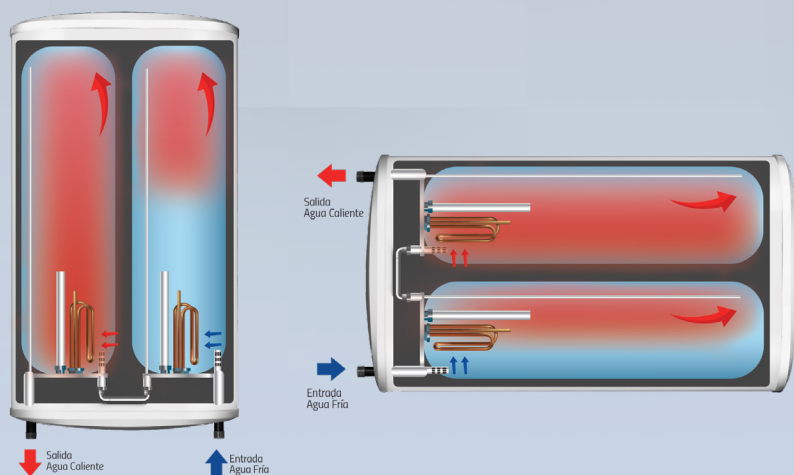
GUÍA DE PRESTACIONES

CONSTRUCCIÓN



DOBLE DEPÓSITO

Los termos eléctricos equipados con un doble depósito permiten, para una misma capacidad, reducir su profundidad respecto a un modelo convencional. Además, la conexión en serie de los mismos los hace más rápidos en la recuperación de la temperatura del agua acumulada.



Adicionalmente, este tipo de tanque, por su construcción, tienen un diámetro muy reducido lo que reduce su deformación cuando se incrementa la presión interior al aumentar la temperatura del agua. Como consecuencia, la capa de esmalte interior permanece inalterable y resiste mucho mejor la acción de la corrosión mejorando la vida media del producto en su conjunto.

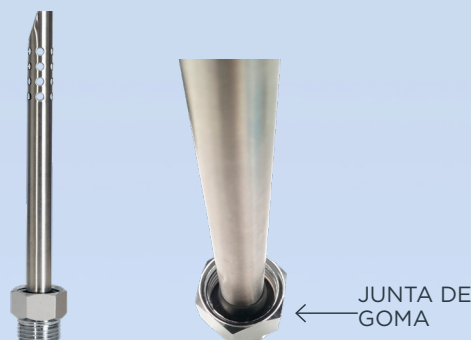
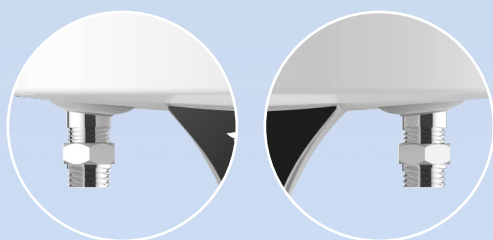
Finalmente, la forma en la que están conectados ambos tanques permite tanto su instalación en posición vertical como en horizontal.

Para modelos: **P y T**

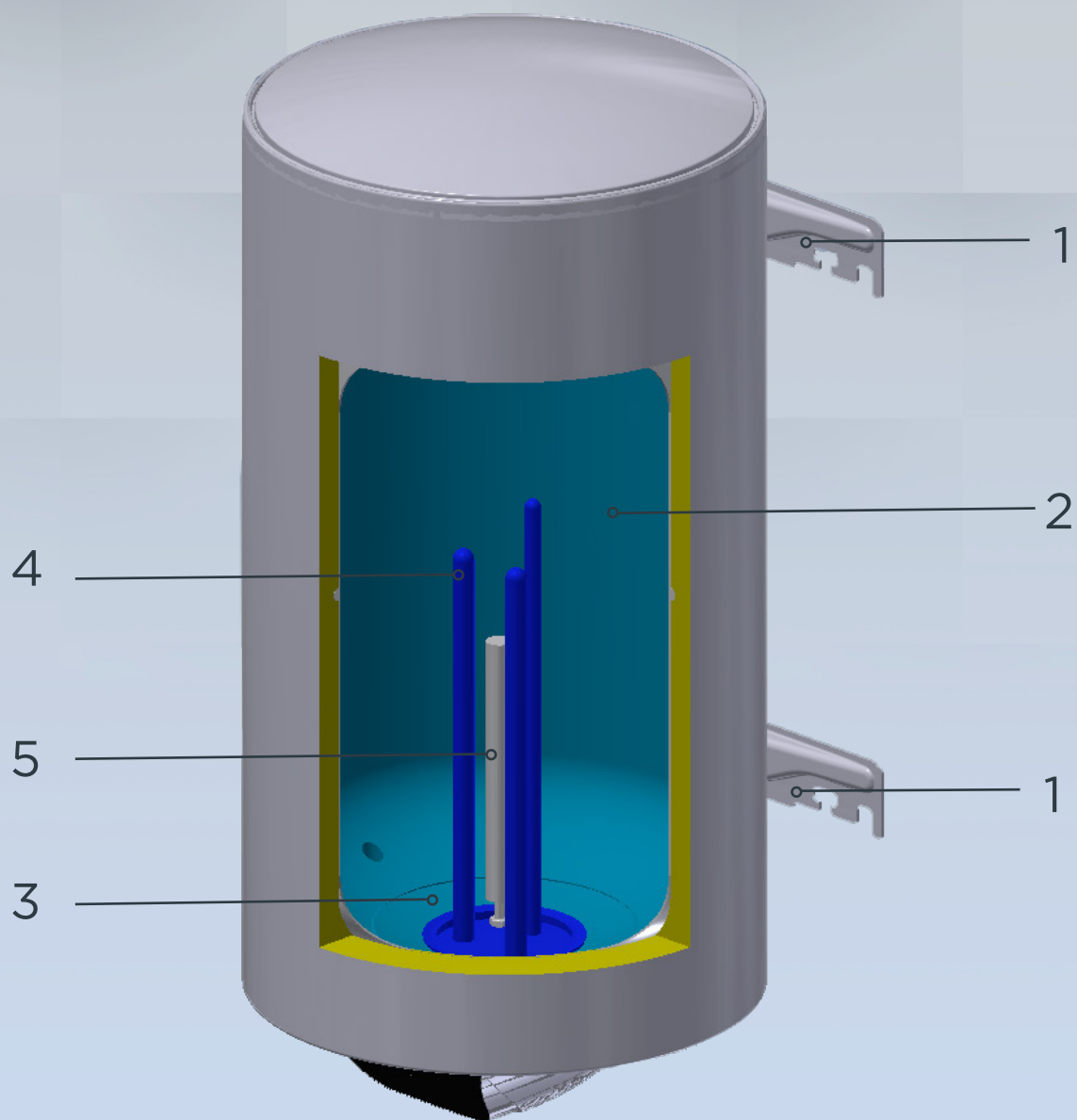


TUBOS DE ENTRADA Y SALIDA INTERCAMBIABLES

Los tubos de entrada y salida al tanque de los termos APARICI están fabricados en **acero inoxidable** y presentan una gran sección de paso que permite un caudal adecuado y evita que se taponen por suciedad o incrustaciones calcáreas. Además, en su parte final llevan soldado un racor metálico con junta que **facilita su montaje y desmontaje**, así como la estanqueidad respecto al tanque. La rosca del citado racor es de alta calidad y facilita la conexión de latiguillos sin necesidad de utilizar productos adicionales para asegurar la estanqueidad.



Para modelos: **RXI-N, SIE-N, H, SB-N y S**



- 1- Anclajes universales
- 2- Depósito con esmalte "Blue Diamond"
- 3- Brida de cierre esmaltada
- 4- Resistencia envainada
- 5- Ánodo de sacrificio



TABLA DE CAPACIDADES

TERMOS ELÉCTRICOS



	P APARICI	SC-T APARICI	RXI-N APARICI	H APARICI	SIE-N APARICI	SIE BIG APARICI	SB APARICI	SB-N NOFER	ST NOFER	SOL APARICI	TXS APARICI	ACS APARICI	ARP APARICI
PEQUEÑA CAPACIDAD							10 L SB10 15 L SB15						
MEDIA CAPACIDAD		30 L SC030T	30 L RXI030N	30 L H030	30 L SIE030N		30 L SB30C	30 L SB030N	30 L ST030				
	50 L P050	50 L SC050T	50 L RXI050N	50 L H050	50 L SIE050N			50 L SB050N	50 L ST050	50 L S050			
	80 L P080	80 L SC080T	75 L RXI075N	75 L H075	75 L SIE075S SIE075N			75 L SB075S SB075N	80 L ST080	75 L S075			80 L ARP80
	100 L P100	100 L SC100T	100 L RXI100N	100 L H100	100 L SIE100N			100 L SB100N		100 L S100			100 L ARP100
GRAN CAPACIDAD			120 L RXI120N	120 L H120	120 L SIE120N			120 L SB120N		120 L S120			
					150 L SIE150N	150 L SIE150		150 L SB150N				200 L ACS200	
					200 L SIE200N	200 L SIE200		200 L SB200N			200 L TXS200	250 L ACS250	150 L ARP150
										300 L TXS300	300 L ACS300	400 L ACS400	500 L ACS500

LA EFICIENCIA ENERGÉTICA

DE NUESTROS TERMOS



Los productos Aparici cumplen con todos los requisitos de la directiva EcoDesign y garantizan la calidad y eficiencia que usted espera.

La etiqueta energética proporciona una visión general inequívoca y simple de las características y el funcionamiento de todos nuestros termos eléctricos

CLASIFICACIÓN ENERGÉTICA

Nuestros termos obtienen las clasificaciones energéticas de A, B o C, asegurándonos así de una eficiencia energética óptima para nuestros hogares.

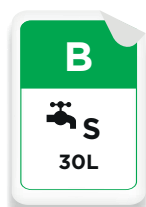
- 1 Fabricante
- 2 Modelo
- 3 Perfil de consumo (XXS - S - M - L - XL)
- 4 Clase energética
- 5 Ruido en decibelios
- 6 Consumo de energía en kWh al año

ICONOGRAFÍA

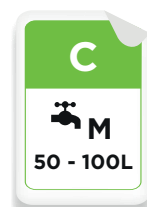
En este catálogo encontrará los siguientes iconos referentes a cada aparato y su respectiva eficiencia energética:



Clase energética



Perfil de consumo



Capacidad en litros

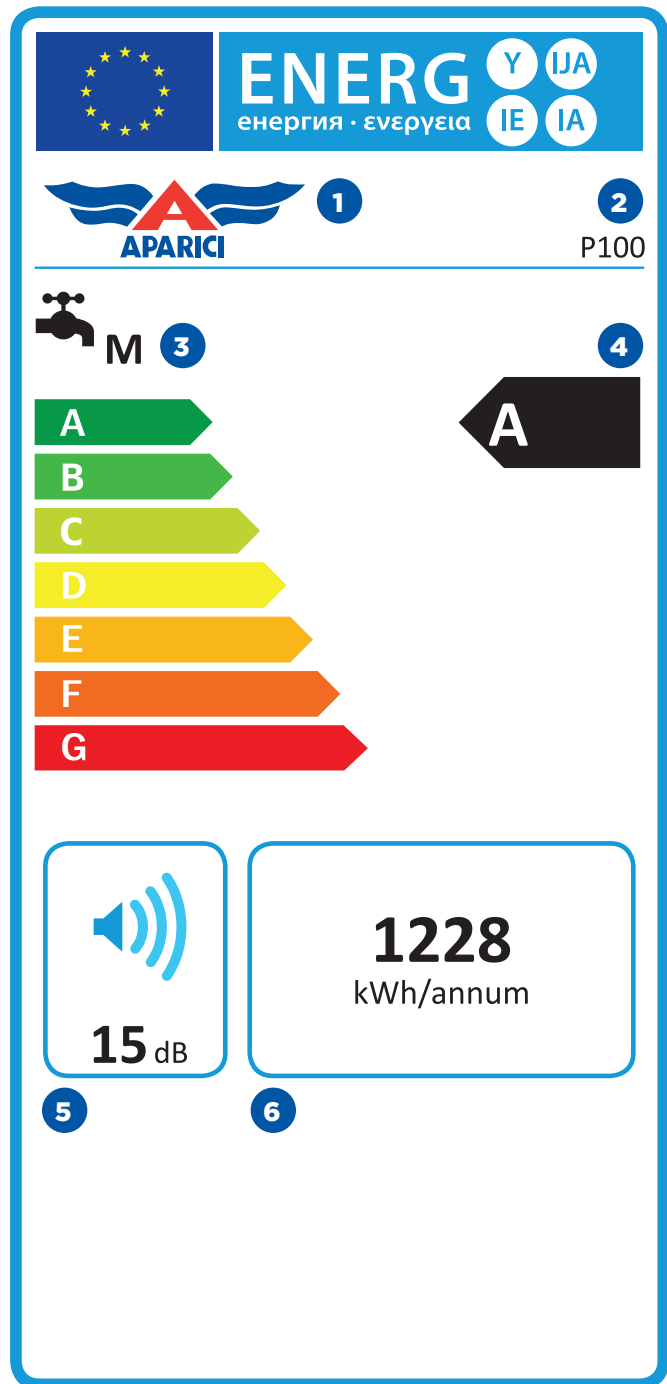


TABLA COMPARATIVA

TERMOS ELÉCTRICOS



P

MODELO	POTENCIA	INSTALACIÓN	RESISTENCIA	GARANTÍA CALDERÍN*	TERMÓMETRO		
50	800 + 1200	Biposicional	Envainada tubular	7 años	SÍ	SÍ	No
80	800 + 1200	Biposicional	Envainada tubular	7 años	SÍ	SÍ	No
100	800 + 1200	Biposicional	Envainada tubular	7 años	SÍ	SÍ	No



SC-T

MODELO	POTENCIA	INSTALACIÓN	RESISTENCIA	GARANTÍA CALDERÍN*	TERMÓMETRO		
30	800 + 1200	Biposicional	Sumergida	5 años	SÍ	SÍ	No
50	800 + 1200	Biposicional	Sumergida	5 años	SÍ	SÍ	No
80	800 + 1200	Biposicional	Sumergida	5 años	SÍ	SÍ	No
100	800 + 1200	Biposicional	Sumergida	5 años	SÍ	SÍ	No



RXI-N

MODELO	POTENCIA	INSTALACIÓN	RESISTENCIA	GARANTÍA CALDERÍN*	TERMÓMETRO		
30	750 + 750	Triposicional	Cerámica	7 años	SÍ	SÍ	SÍ
50	1000 + 1000	Triposicional	Cerámica	7 años	SÍ	SÍ	SÍ
75	1000 + 1000	Triposicional	Cerámica	7 años	SÍ	SÍ	SÍ
100	1000 + 1000	Triposicional	Cerámica	7 años	SÍ	SÍ	SÍ
120	1000 + 1000	Triposicional	Cerámica	7 años	SÍ	SÍ	SÍ



H

MODELO	POTENCIA	INSTALACIÓN	RESISTENCIA	GARANTÍA CALDERÍN*	TERMÓMETRO		
30	750 + 750	Multiposicional	Envainada tubular	5 años	No	SÍ	SÍ
50	1000 + 1000	Multiposicional	Envainada tubular	5 años	No	SÍ	SÍ
75	1000 + 1000	Multiposicional	Envainada tubular	5 años	No	SÍ	SÍ
100	1000 + 1000	Multiposicional	Envainada tubular	5 años	No	SÍ	SÍ
120	1000 + 1000	Multiposicional	Envainada tubular	5 años	No	SÍ	SÍ



SIE-N

MODELO	POTENCIA	INSTALACIÓN	RESISTENCIA	GARANTÍA CALDERÍN*	TERMÓMETRO		
30	750 + 750	Triposicional	Envainada tubular	5 años	No	SÍ	SÍ
50	1000 + 1000	Triposicional	Envainada tubular	5 años	No	SÍ	SÍ
75	1000 + 1000	Triposicional	Envainada tubular	5 años	No	SÍ	SÍ
100	1000 + 1000	Triposicional	Envainada tubular	5 años	No	SÍ	SÍ
120	1000 + 1000	Triposicional	Envainada tubular	5 años	No	SÍ	SÍ
150	1000 + 1000	Triposicional	Envainada tubular	5 años	No	SÍ	SÍ
200	1000 + 1000	Triposicional	Envainada tubular	5 años	No	SÍ	SÍ



SIE BIG

MODELO	POTENCIA	INSTALACIÓN	RESISTENCIA	GARANTÍA CALDERÍN*	TERMÓMETRO		
150	2000	Biposicional	Envainada tubular	5 años	No	SÍ	No
200	2000	Biposicional	Envainada tubular	5 años	No	SÍ	No



SB

MODELO	POTENCIA	INSTALACIÓN	RESISTENCIA	GARANTÍA CALDERÍN*	TERMÓMETRO		
10	2000	Vertical	Sumergida	3 años	Sí	Sí	No
15	2000	Vertical (bajo y sobre encimera)	Sumergida	3 años	No	Sí	No
30C	2000	Vertical (bajo y sobre encimera)	Sumergida	3 años	No	Sí	No



SB-N

MODELO	POTENCIA	INSTALACIÓN	RESISTENCIA	GARANTÍA CALDERÍN*	TERMÓMETRO		
30	2000	Triposicional	Sumergida	3 años	No	Sí	Sí
50	2000	Triposicional	Sumergida	3 años	No	Sí	Sí
75	2000	Triposicional	Sumergida	3 años	No	Sí	Sí
100	2000	Triposicional	Sumergida	3 años	No	Sí	Sí
120	2000	Triposicional	Sumergida	3 años	No	Sí	Sí
150	2000	Triposicional	Sumergida	3 años	No	Sí	Sí
200	2000	Triposicional	Sumergida	3 años	No	Sí	Sí



ST

MODELO	POTENCIA	INSTALACIÓN	RESISTENCIA	GARANTÍA CALDERÍN*	TERMÓMETRO		
30	1500	Vertical	Sumergida	2 años	Sí	Sí	No
50	1500	Vertical	Sumergida	2 años	Sí	Sí	No
80	1500	Vertical	Sumergida	2 años	Sí	Sí	No



SOL

MODELO	POTENCIA	INSTALACIÓN	RESISTENCIA	GARANTÍA CALDERÍN*	TERMÓMETRO		
50	530 / 1060	Triposicional	Envainada	5 años	No	Sí	Sí
75	530 / 1060	Triposicional	Envainada	5 años	No	Sí	Sí
100	530 / 1060	Triposicional	Envainada	5 años	No	Sí	Sí
120	530 / 1060	Triposicional	Envainada	5 años	No	Sí	Sí



TXS

MODELO	POTENCIA	INSTALACIÓN	RESISTENCIA	GARANTÍA CALDERÍN*	TERMÓMETRO		
200	3000	Vertical sobre el suelo	Sumergida	5 años	Sí	Sí	-
300	3000	Vertical sobre el suelo	Sumergida	5 años	Sí	Sí	-



ACS

MODELO	POTENCIA	INSTALACIÓN	RESISTENCIA	GARANTÍA CALDERÍN*	TERMÓMETRO		
200	-	A suelo	-	5 años	Sí	-	No
250	-	A suelo	-	5 años	Sí	-	No
300	-	A suelo	-	5 años	Sí	-	No
400	-	A suelo	-	5 años	Sí	-	No
500	-	A suelo	-	5 años	Sí	-	No

ACUMULADORES



ARP

MODELO	POTENCIA	INSTALACIÓN	RESISTENCIA	GARANTÍA CALDERÍN*	TERMÓMETRO		
80	2000	Vertical	Envainada tubular	5 años	No	Sí	No
100	2000	Vertical	Envainada tubular	5 años	No	Sí	No
150	2000	Vertical	Envainada tubular	5 años	No	Sí	No

GAMA PLANA

LO MEJOR DE LOS TERMOS P & SC-T



TERMO EXTRA-PLANO

La forma plana es revolucionaria, se adapta fácilmente a los armarios y espacios domésticos. Las capacidades son las mismas, abasteciendo hasta los consumos más elevados. Solo cambia la forma y la estratificación de temperaturas es la más óptima.

RESISTENCIA ENVAINADA

A diferencia de las resistencias sumergidas, las resistencias cerámicas envainadas que incorpora el modelo P, se extraen directamente desde el exterior de forma rápida y limpia sin necesidad de vaciar el calderín. La brida es de acero inoxidable lo que aporta máxima durabilidad y resistencia.

DOBLE DEPÓSITO

La exclusiva configuración interior de doble depósito permiten el calentamiento del agua más rápido ya que el agua fría de entrada no se mezcla con el agua más caliente que está en el otro depósito. Las presiones interiores son menores por lo que el sufrimiento de los tanques es menor evitando eventuales incidencias.

MÁXIMA EFICIENCIA ENERGÉTICA

Adaptado a las exigencias de la normativa energética con las calificaciones más altas. Su configuración con dos depósitos junto al óptimo aislamiento y gestión electrónica inteligente hacen de este termo extra-plano el más eficiente del mercado.

NUEVO

7 años de
garantía



SERIE **P**

MEDIA
CAPACIDAD

50_L
80_L
100_L



SERIE P

Especial para aguas duras y agresivas

APARCI apuesta por un modelo de futuro cuyo presente ya es un éxito de ventas y aceptación por parte de los usuarios. Mejoras en todos los aspectos del mismo convertirán el P, incluida una nueva resistencia envainada, en un nuevo modelo de referencia para APARCI.

El éxito en ventas del modelo SC-T ha impulsado a APARICI a renovar y mejorar un producto, cuya relevancia en el futuro crecerá y que requiere su adaptación a las nuevas normativas de eficiencia energética. Aprovechando las citadas mejoras técnicas, también se han introducido los estándares de calidad y versatilidad tradicionales de APARICI, que históricamente mejoran el trabajo de los profesionales: resistencias envainadas, instalación bipoisicional, medidas reducidas, etc...



La gestión del aparato se realiza mediante un control electrónico permite seleccionar entre tres modos de funcionamiento: tanque individual, tanque doble o SMART. Esta última función optimiza el ahorro energético respetando el confort del usuario y confiere al modelo las máximas eficiencias energéticas de su categoría (Clase 'B' perfil de consumo 'M'). Además, el citado control facilita la selección de la temperatura de uso con elevada precisión, comprobar la temperatura dentro del tanque grado a grado mediante un termómetro digital e implementar un diagnóstico de errores.

Por último, se ha mejorado tanto la facilidad de instalación del termo, incluyendo la posibilidad de instalación en horizontal, como las dimensiones externas, reduciendo la profundidad del aparato en todas sus capacidades. Este hecho permite montarlo en el interior de cualquier armario de cocina estándar del mercado.

SERIE P

CARACTERÍSTICAS



Doble depósito



Función Smart



Regulación electrónica



Resistencia envainada



Biposicional



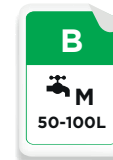
2 años de garantía total



7 años de garantía de la caldera



Función antilegionella



Capacidades de 50 a 100 litros

Máxima eficiencia energética

Para su categoría: Clase 'B' y perfil de consumo 'M'.

Función antilegionella

De conexión manual, permite su incorporación a los protocolos de mantenimiento de los edificios.

Resistencia envainada

Resistencias envainadas tubulares que pueden ser substituidas sin necesidad de vaciar el tanque. La brida es de acero inoxidable esmaltado lo que aporta máxima durabilidad y resistencia al conjunto. Especialmente pensado para zonas con aguas muy duras y agresivas.

Aislamiento reforzado

De poliuretano expandido libre de CFC de 25 mm de espesor. Preparado para las exigencias europeas. Confiere estabilidad térmica que prolonga la vida del calderín sometido a menos variaciones de temperatura.

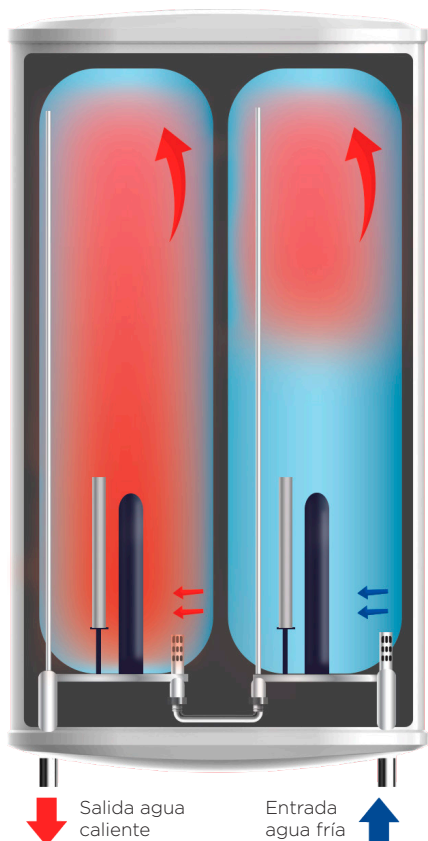
Sistema Duplo

Dos cubas conectadas en serie para optimizar la producción de agua caliente. El doble tanque está fabricado en acero vitrificado de alta resistencia en todas las capacidades.

Display electrónico

De manejo intuitivo con selección del modo de funcionamiento y temperatura de acumulación del agua, termómetro grado, piloto de funcionamiento y sistema de diagnóstico de fallos.

- Instalación bisposicional. Pared izquierda.
- Doble ánodo de magnesio. Uno en cada uno de los tanques.
- Control digital de la temperatura y de la potencia del aparato.
- Panel digital que incluye función SMART, termómetro grado a grado y diagnóstico de errores.
- Tres tipos de funcionamiento/potencia: tanque de salida con 1200W, tanque doble, con 1200W en el tanque de salida y 800 en el de entrada, y SMART (funcionamiento totalmente automático).
- Medidas compactas que permiten su instalación en el espacio de un calentador de gas.
- Válvula de seguridad tarada a 8.5 bar.
- Juego de tornillos y anclajes incorporado.
- Garantía total 2 años, ampliables a 7 años para el calderín sin necesidad de cambiar el ánodo. Consultar condiciones en manual adjunto al producto.



Salida agua caliente

Entrada agua fría

SERIE P

INFORMACIÓN TÉCNICA

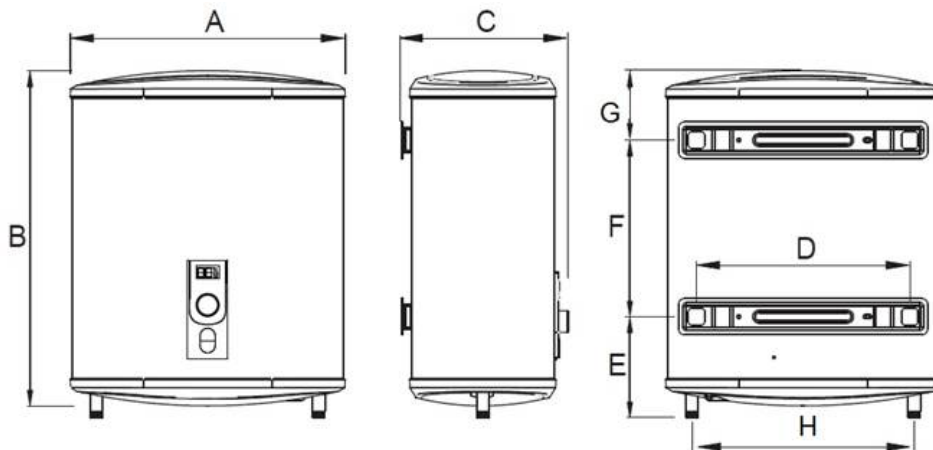
MODELO	P050	P080	P100
Referencia	P050	P080	P100
Capacidad (litros)	50	80	100
Instalación	Biposicional	Biposicional	Biposicional

CARACTERÍSTICAS ELÉCTRICAS			
Voltaje (V)	230	230	230
Frecuencia (Hz)	50/60	50/60	50/60
Potencia (W)	2000 (800 + 1200)	2000 (800 + 1200)	2000 (800 + 1200)
Clase	I	I	I
Grado de protección	IPX4	IPX4	IPX4
Temperatura regulación termostato (°C)	75	75	75
Tipo de termostato de regulación	Sonda PTC	Sonda PTC	Sonda PTC
Tipo de termostato de seguridad	Bulbo	Bulbo	Bulbo
Regulación exterior	Electrónica	Electrónica	Electrónica
Termómetro	Sí. Digital	Sí. Digital	Sí. Digital
Tiempo de calentamiento agua de 15 a 75 °C:	1 h 55 min	2h 53 min	3 h 55 min
Tipo de resistencia	Envainada tubular	Envainada tubulara	Envainada tubular

CARACTERÍSTICAS HIDRÁULICAS			
Depósito esmaltado	Sí	Sí	Sí
Ánodo de magnesio	Sí	Sí	Sí
Presión nominal	7.5 bar	7.5 bar	7.5 bar
Presión válvula	8.5 bar	8.5 bar	8.5 bar

EFICIENCIA ENERGÉTICA			
Perfil consumo	M	M	M
ERP	B	B	B

DIMENSIONES									
Modelo	Tomas de agua	A	B	C	D	E	F	G	H
P050	G1/2'	470	860	272	415	204	470	205	380
P080	G1/2'	570	900	322	415	255	365	287	470
P100	G1/2'	570	1090	322	415	255	550	287	470



*Dimensiones en mm



SERIE SC-T

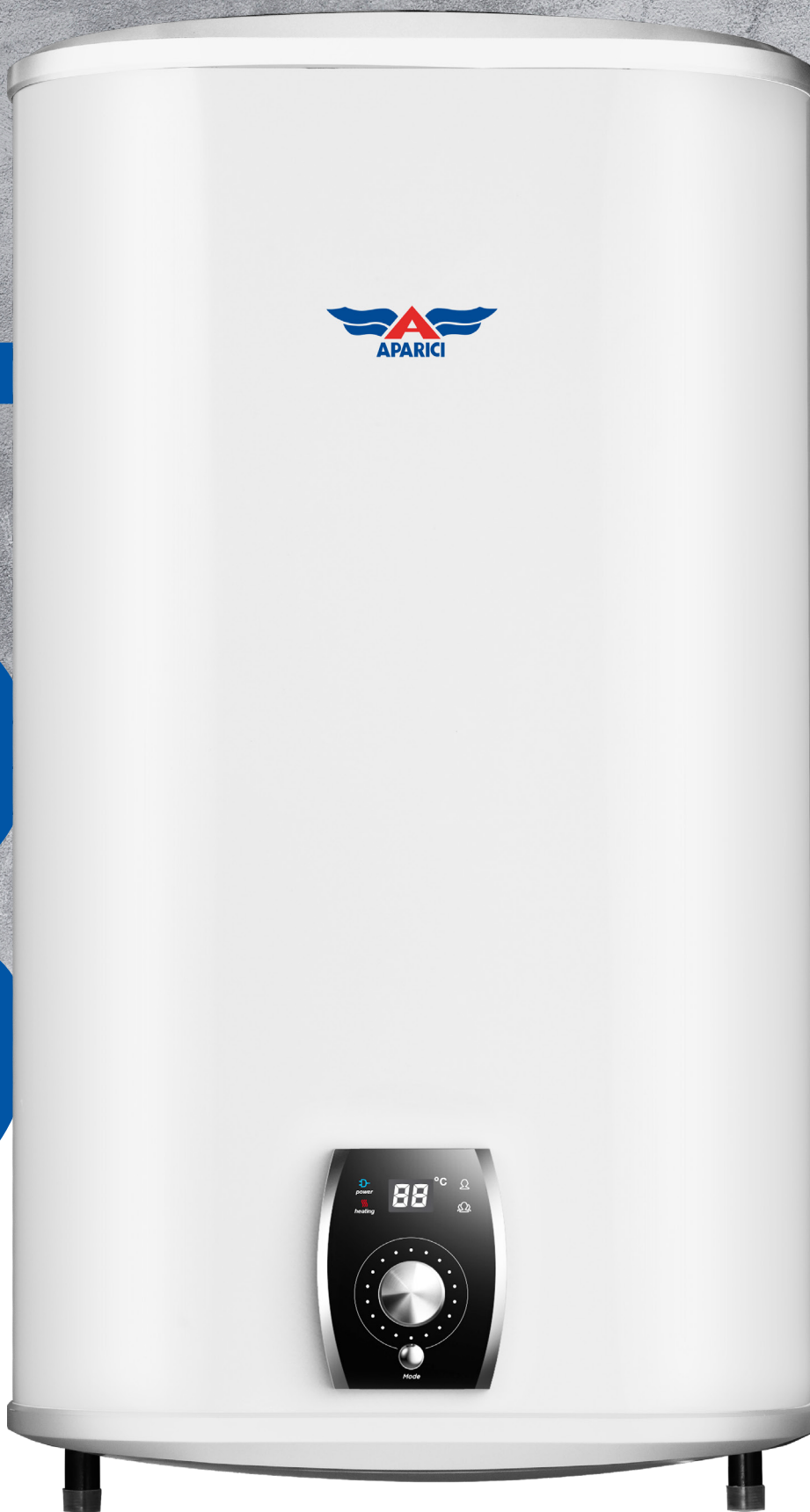
MEDIA
CAPACIDAD

30_L

50_L

80_L

100_L



SERIE SC-T

El termo de espesor mínimo:

La Serie SC-T de Aparici reúne todas las ventajas de diseño y eficiencia en un solo aparato.

Con un diseño adaptable a las necesidades modernas y un sistema de intercambio de calor mediante resistencias en contacto directo que optimiza la eficiencia energética en zonas con aguas poco agresivas (blandas), el termo SC-T es una de las opciones más avanzadas de Aparici.



SERIE SC-T

CARACTERÍSTICAS



Doble depósito



Función Smart



Regulación electrónica



Biposicional



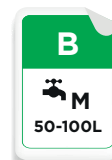
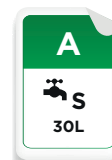
Función antilegionella



2 años de garantía total



5 años de garantía de la caldera



Capacidades de 30 a 100 litros

Máxima eficiencia energética

para su categoría: Clase 'A' para 30 litros y 'B' para el resto de capacidades.

Función antilegionella

De conexión manual, permite su incorporación a los protocolos de mantenimiento de los edificios.

Aislamiento reforzado

de poliuretano expandido libre de CFC de 25 mm de espesor. Preparado para las exigencias europeas. Confiere estabilidad térmica que prolonga la vida del calderín sometido a menos variaciones de temperatura.

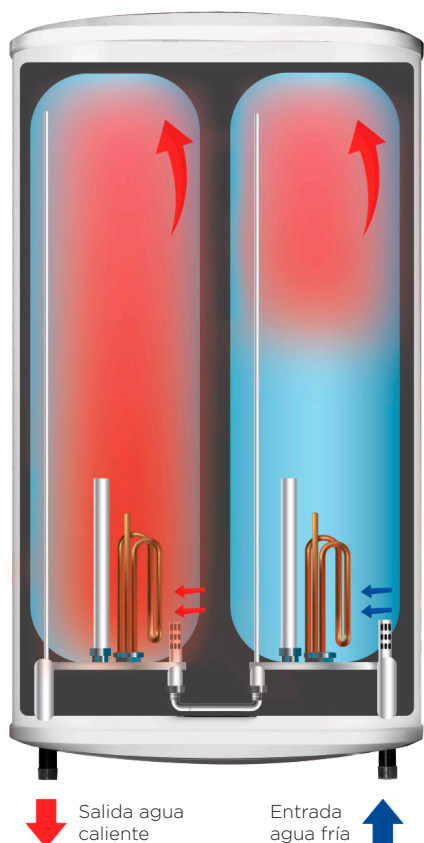
Sistema Duplo

Dos cubas conectadas en serie para optimizar la producción de agua caliente. El doble tanque está fabricado en acero vitrificado de alta resistencia en todas las capacidades.

Display electrónico

de manejo intuitivo con selección del modo de funcionamiento y temperatura de acumulación del agua, termómetro grado, piloto de funcionamiento y sistema de diagnóstico de fallos.

- Instalación bisposicional. Pared izquierda.
- Doble ánodo de magnesio. Uno en cada uno de los tanques.
- Control digital de la temperatura y de la potencia del aparato.
- Panel digital que incluye función SMART, termómetro grado a grado y diagnóstico de errores.
- Tres tipos de funcionamiento/potencia: tanque de salida con 1200W, tanque doble, con 1200W en el tanque de salida y 800 en el de entrada, y SMART (funcionamiento totalmente automático).
- Resistencias blindadas sumergidas de acero inoxidable recubiertas de esmalte para evitar las incrustaciones calcáreas.
- Medidas compactas. Los modelos de 30 y 50 litros caben en el espacio de un calentador de gas.
- Válvula de seguridad tarada a 8.5 bar.
- Juego de tornillos y anclajes incorporado.
- Garantía total 2 años, ampliables a 5 años para el calderín sin necesidad de cambiar el ánodo. Consultar condiciones en manual adjunto al producto.



SERIE SC-T

INFORMACIÓN TÉCNICA

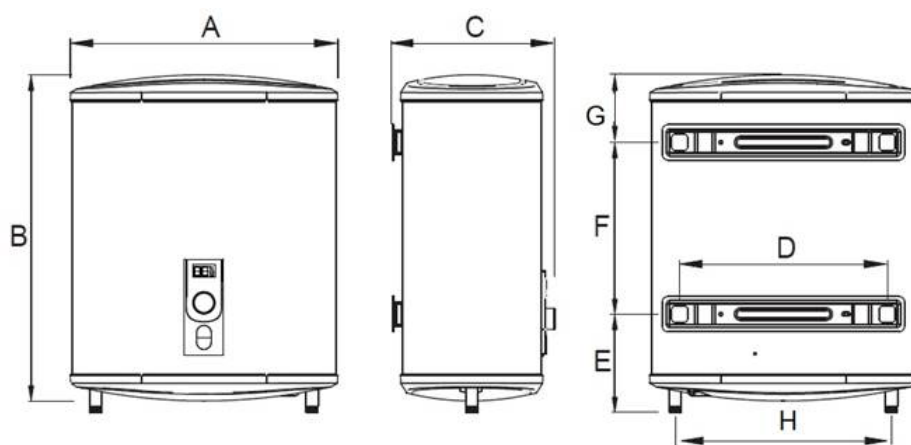
MODELO	SC030T	SC050T	SC080T	SC100T
Referencia	Q030	Q050	Q080	Q100
Capacidad (litros)	30	50	80	100
Instalación	Biposicional	Biposicional	Biposicional	Biposicional

CARACTERÍSTICAS ELÉCTRICAS				
Voltaje (V)	230	230	230	230
Frecuencia (Hz)	50/60	50/60	50/60	50/60
Potencia (W)	2000 (800 + 1200)	2000 (800 + 1200)	2000 (800 + 1200)	2000 (800 + 1200)
Clase	I	I	I	I
Grado de protección	IPX4	IPX4	IPX4	IPX4
Temperatura regulación termostato (°C)	75	75	75	75
Tipo de termostato de regulación	Sonda PTC	Sonda PTC	Sonda PTC	Sonda PTC
Tipo de termostato de seguridad	Bulbo	Bulbo	Bulbo	Bulbo
Regulación exterior	Electrónica	Electrónica	Electrónica	Electrónica
Termómetro	Sí. Digital	Sí. Digital	Sí. Digital	Sí. Digital
Tiempo de calentamiento agua de 15 a 75 °C:	1 h 10 min	1 h 55 min	2h 53 min	3 h 55 min
Tipo de resistencia	Blindada sumergida	Blindada sumergida	Blindada sumergida	Blindada sumergida

CARACTERÍSTICAS HIDRÁULICAS				
Depósito esmaltado	Sí	Sí	Sí	Sí
Ánodo de magnesio	Sí	Sí	Sí	Sí
Presión nominal	7.5 bar	7.5 bar	7.5 bar	7.5 bar
Presión válvula	8.5 bar	8.5 bar	8.5 bar	8.5 bar

EFICIENCIA ENERGÉTICA

DIMENSIONES									
Modelo	Tomas de agua	A	B	C	D	E	F	G	H
SC030T	G1/2"	470	575	272	415	202	249	140	380
SC050T	G1/2"	470	860	272	415	204	470	205	380
SC080T	G1/2"	570	900	322	415	255	365	287	470
SC100T	G1/2"	570	1090	322	415	255	550	287	470



*Dimensiones en mm

GAMA CLÁSICA ENVAINADA



LA SOLUCIÓN IDEAL PARA
AGUAS MUY DURAS O AGRESIVAS.



MÁXIMA PROTECCIÓN DE LA RESISTENCIA.

La vaina de acero esmaltado que protege la resistencia permite una larga duración de la misma, así como una eficaz transferencia de calor al agua sea cual sea la calidad de la misma.

MANTENIMIENTO OPTIMIZADO

En caso de necesidad de sustitución de la resistencia, no es necesario vaciar el tanque. Este hecho, junto con una ubicación optimizada de los componentes eléctricos permiten un mantenimiento sencillo y eficaz desde el punto de vista económico.

DURACIÓN EXTENDIDA DEL TANQUE

Tanto el tanque como la vaina de la resistencia están protegidos de la corrosión mediante el esmalte 'blue diamond', eliminando cualquier superficie metálica en contacto con el agua susceptible de ser atacada con mayor facilidad.



SERIE **RXI-N**

MEDIA
CAPACIDAD

30_L

50_L

75_L

100_L

120_L



SERIE RXI-N

El termo inteligente: sabe qué cantidad de agua y cuando la necesitas.

75 años innovando y contando con la confianza de nuestros clientes solo podían acabar con el nuevo modelo RXIxxxN, el termo eléctrico más avanzado en la historia de APARICI... ¡La evolución lógica!

Todo en este nuevo aparato ha sido cuidado al detalle. Un diseño externo innovador contiene en su interior las tecnologías más avanzadas en cuanto a eficiencia energética, con un sistema inteligente que aprende del uso que hace el usuario del agua caliente para optimizar ahorro energético. Mediante este método se consigue ahorrar hasta un 16% en la factura eléctrica y le confiere el máxima calificación energética para la categoría (Clase 'A' para 30 litros y 'B' para el resto de capacidades).



Para APARICI la complejidad técnica no está reñida con la sencillez de manejo. El control del termo se realiza mediante un panel digital totalmente intuitivo que permite el acceso a todas las funciones de forma rápida y eficaz. Desde el citado display, se puede controlar la potencia del termo, visualizar si está en funcionamiento, conectar las funciones anticongelación, Smart o antilegionella, regular la temperatura del agua que se necesita y observar la que se tiene en ese momento concreto mediante un termómetro cualitativo. Además, un led adicional realiza un diagnóstico de los principales problemas que se pueden presentar, facilitando de esta forma las posibles reparaciones.

Finalmente, APARICI continúa con los valores de siempre, que facilitan la instalación y el mantenimiento del aparato por parte de los profesionales. A la ya tradicional posibilidad de instalación triposicional del termo y los anclajes universales, se une una nueva capacidad, 120 litros, que pretende llenar el espacio entre los modelos media y gran capacidad para viviendas con espacio reducido pero grandes consumos de ACS.

SERIE RXI-N

CARACTERÍSTICAS



Función Smart



Regulación electrónica



Función antilegionella



Ánodo electrónico



Anclajes universales



Triposicional



2 años de garantía total



7 años de garantía de la caldera



Máxima eficiencia energética

Para su categoría: Clase A para 30 litros y B para el resto de capacidades.

Función SMART

El aparato aprende la forma de utilizar el agua caliente por parte del usuario durante 7 días para posteriormente aplicar estos conocimientos en la optimización del consumo eléctrico sin detrimento del confort de uso. ¡Máximo ahorro! ¡Hasta un 16%!

Función antilegionella

De conexión manual, permite su incorporación a los protocolos de mantenimiento de los edificios.

Display electrónico

De manejo intuitivo con termómetro, doble potencia (750W + 750W para 30 litros y 1000W + 1000W para el resto de capacidades) y piloto de funcionamiento.



- Capacidades de 30 a 120 litros.
- Diagnóstico de errores.
- Instalación triposicional y anclajes universales.
- Cuba de acero vitrificado con una única soldadura circular.
- Ánodo de magnesio.
- Doble potencia 750W + 750W (30 litros) y 1000W + 1000W (resto).
- Resistencia cerámica de alta calidad y baja carga superficial.
- Brida de cierre esmaltada. La resistencia se puede sustituir sin vaciar el aparato.
- Tubo de entrada y salida de acero inox. con racord de 1/2" incorporado.
- Válvula de seguridad tarada a 10 bar.
- Garantía total 2 años, ampliables a 7 años para el calderín sin necesidad de cambiar el ánodo. Consultar condiciones en manual adjunto al producto.

SERIE RXI-N

INFORMACIÓN TÉCNICA

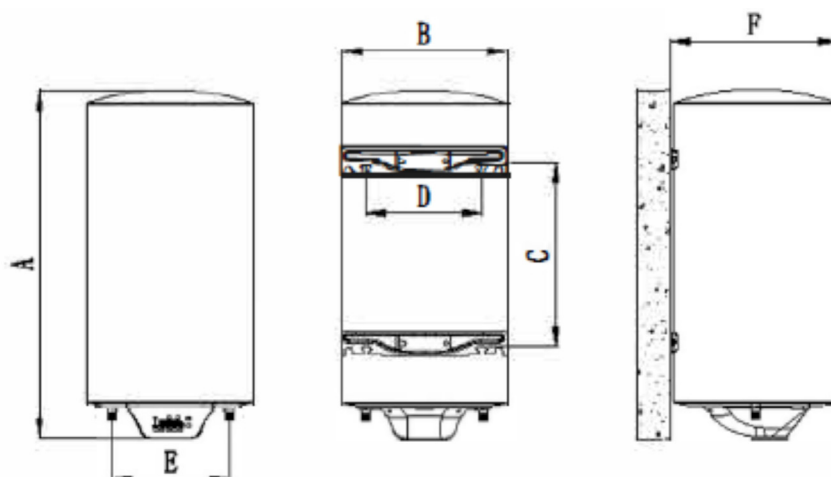
MODELO	RXI030N	RXI050N	RXI075N	RXI100N	RXI120N
Referencia	R030	R050	R075	R100	R120
Capacidad (litros)	30	50	75	100	120
Instalación	Triposicional	Triposicional	Triposicional	Triposicional	Triposicional

CARACTERÍSTICAS ELÉCTRICAS					
Voltaje (V)	230	230	230	230	230
Frecuencia (Hz)	50/60	50/60	50/60	50/60	50/60
Potencia (W)	1500 (2 x 750)	2000 (2 x 1000)	2000 (2 x 1000)	2000 (2 x 1000)	2000 (2 x 1000)
Clase	I	I	I	I	I
Grado de protección	IPX4	IPX4	IPX4	IPX4	IPX4
Temperatura regulación termostato (°C)	75	75	75	75	75
Tipo de termostato de regulación	Sonda PTC electrónico tipo "Smart"	Sonda PTC electrónico tipo "Smart"	Sonda PTC electrónico tipo "Smart"	Sonda PTC electrónico tipo "Smart"	Sonda PTC electrónico tipo "Smart"
Tipo de termostato de seguridad	Bulbo	Bulbo	Bulbo	Bulbo	Bulbo
Regulación exterior	Sí	Sí	Sí	Sí	Sí
Tiempo de calentamiento agua de 15 a 75 °C:	1 h 24 min	1 h 55 min	2h 53 min	3 h 55 min	4 h 42 min
Tipo de resistencia	Cerámica	Cerámica	Cerámica	Cerámica	Cerámica

CARACTERÍSTICAS HIDRÁULICAS					
Depósito esmaltado	Sí	Sí	Sí	Sí	Sí
Ánodo de magnesio	Sí	Sí	Sí	Sí	Sí
Presión nominal	9 bar	9 bar	9 bar	9 bar	9 bar
Presión válvula	10 bar	10 bar	10 bar	10 bar	10 bar

EFICIENCIA ENERGÉTICA					
Perfil consumo	S	M	M	M	M
ERP	A	B	B	B	B

DIMENSIONES									
Modelo	Tomas de agua	Diámetro	A	B	C	D - horizontal	D - vertical	E	F
RXI030N	G1/2'	380	548	380	210	265	210 - 350	270	395
RXI050N	G1/2'	380	754	380	420	265	210 - 350	270	395
RXI075N	G1/2'	450	813	470	450	355	210 - 440	340	465
RXI100N	G1/2'	450	963	470	610	355	210 - 440	340	465
RXI120N	G1/2'	450	1123	470	610	355	210 - 440	340	465



*Dimensiones en mm

**12+1
POSICIONES**



SERIE **H**

MEDIA
CAPACIDAD

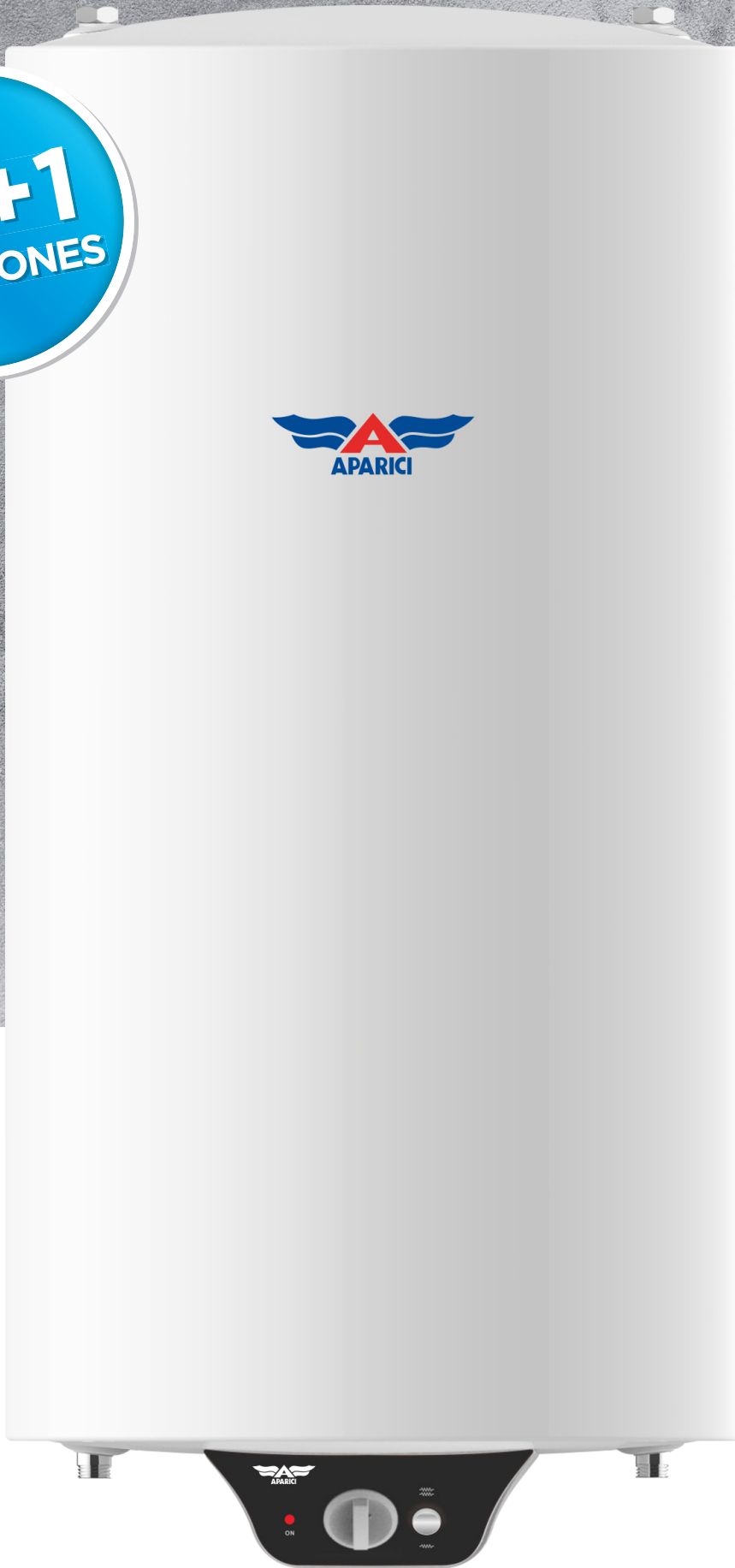
30_L

50_L

75_L

100_L

120_L



SERIE H

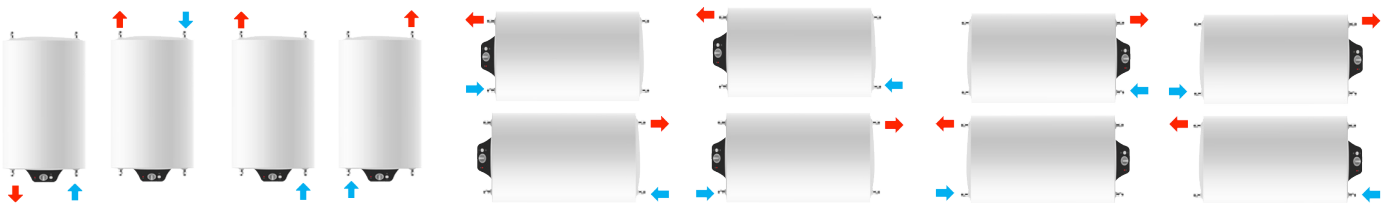
Todas las posiciones imaginables

APARICI presenta su modelo H con cuatro tubos de entrada y salida al tanque del termo, con lo que, utilizando los accesorios adecuados, permite más de 12 instalaciones diferentes y posibilidad de recirculación o aprovechamiento de la energía solar.

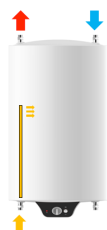
APARICI siempre ha tenido como objetivo, a lo largo de su dilatada historia empresarial, crear productos versátiles y capaces de facilitar el trabajo de los profesionales, manteniendo la máxima eficiencia y seguridad para los usuarios. Este nuevo diseño ha sido ya patentado a nivel europeo y posiciona a APARICI como una de la empresas de referencia del sector.



La presencia de los cuatro tubos más el uso de tubos de diferentes longitudes con difusores en sus extremos (suministrados con el aparato), permite multitud de instalaciones como se muestra a continuación:



Además, mediante un tercer tubo, se pueden montar diferentes tipos de recirculaciones o soluciones combinadas con energía solar.



SERIE H

CARACTERÍSTICAS



Multiposicional



Regulación exterior de temperatura



Ánodo eléctrico



Resistencia envainada



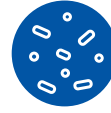
Anclajes universales



2 años de garantía total



5 años de garantía de la caldera



Función antilegionella



Capacidades de 30 a 120 litros.

Multiposicional

12 + 1 posiciones diferentes. Sus 4 tubos permiten una instalación multiposicional con anclajes universales.

Doble potencia y regulación exterior de la temperatura

De manejo intuitivo doble potencia (750W + 750W para 30 litros y 1000W + 1000W para el resto de capacidades), regulación exterior de la temperatura y piloto de funcionamiento.

- Gran eficiencia energética dentro de su categoría: Clase 'B' para 30 litros y 'C' para el resto de capacidades.
- Aislamiento reforzado poliuretano expandido libre de CFC de 20 mm de espesor.
- Cuba de acero vitrificado con una única soldadura circular.
- Ánodo electrónico.
- Resistencia envainada tubular de cobre.
- Brida de cierre esmaltada. La resistencia se puede sustituir sin vaciar el aparato.
- Termostatos de bulbo para la regulación de la temperatura y doble seguridad.
- Tubo de entrada y salida de acero inox. con racord de 1/2" incorporado.
- Válvula de seguridad tarada a 10 bar.
- Juego de accesorios de instalación, tornillos y anclajes incorporado.
- Garantía total 2 años, ampliables a 5 años para el calderín sin necesidad de cambiar el ánodo. Consultar condiciones en manual adjunto al producto.

Función antilegionella

De conexión manual, permite su incorporación a los protocolos de mantenimiento de los edificios.



SERIE H

INFORMACIÓN TÉCNICA

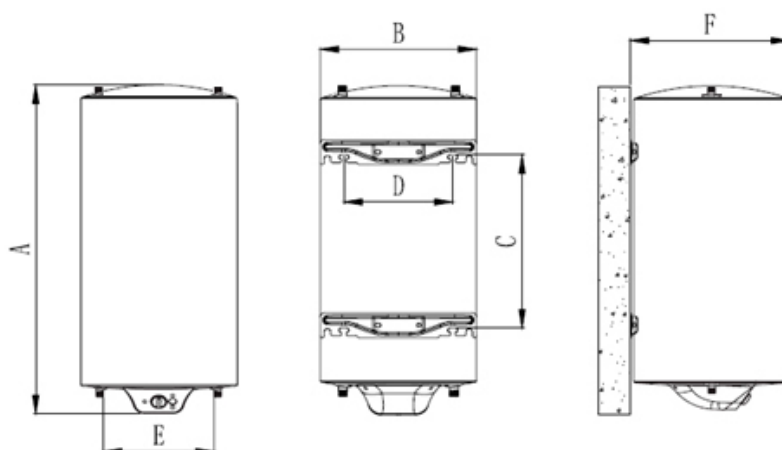
MODELO	H030	H050	H075	H100	H120
Referencia	H030	H050	H075	H100	H120
Capacidad (litros)	30	50	75	100	120
Instalación	12 + 1 posiciones	12 + 1 posiciones	12 + 1 posiciones	12 + 1 posiciones	12 + 1 posiciones

CARACTERÍSTICAS ELÉCTRICAS					
Voltaje (V)	230	230	230	230	230
Frecuencia (Hz)	50/60	50/60	50/60	50/60	50/60
Potencia (W)	1500 (2 x 750)	2000 (2 x 1000)	2000 (2 x 1000)	2000 (2 x 1000)	2000 (2 x 1000)
Clase	I	I	I	I	I
Grado de protección	IPX4	IPX4	IPX4	IPX4	IPX4
Temperatura regulación termostato (°C)	75	75	75	75	75
Tipo de termostato de regulación	Bulbo	Bulbo	Bulbo	Bulbo	Bulbo
Tipo de termostato de seguridad	Bulbo	Bulbo	Bulbo	Bulbo	Bulbo
Regulación exterior	Sí	Sí	Sí	Sí	Sí
Tiempo de calentamiento agua de 15 a 75 °C:	1 h 24 min	1 h 55 min	2 h 53 min	3 h 55 min	4 h 48 min
Tipo de resistencia	Envainada tubular	Envainada tubular	Envainada tubular	Envainada tubular	Envainada tubular

CARACTERÍSTICAS HIDRÁULICAS					
Depósito esmaltado	Sí	Sí	Sí	Sí	Sí
Ánodo de magnesio	Sí	Sí	Sí	Sí	Sí
Presión nominal	9 bar	9 bar	9 bar	9 bar	9 bar
Presión válvula	10 bar	10 bar	10 bar	10 bar	10 bar

EFICIENCIA ENERGÉTICA					
Perfil consumo	S	M	M	M	M
ERP	B	C	C	C	C

DIMENSIONES									
Modelo	Tomas de agua	Diámetro	A	B	C	D - horizontal	D - universal vertical	E	F
H30	G1/2'	380	565	380	210	265	210 - 350	270	395
H50	G1/2'	380	770	380	420	265	210 - 350	270	395
H75	G1/2'	450	821	470	450	355	210 - 440	340	465
H100	G1/2'	450	971	470	610	355	210 - 440	340	465
H120	G1/2'	450	1182	470	610	355	210 - 440	340	465



*Dimensiones en mm

NE
E
S



SERIE **SIE-N**

MEDIA
CAPACIDAD

30_L

50_L

75_L

100_L

120_L



SERIE SIE-N

Un valor tradicional con las máximas prestaciones

El modelo SIE-N, un clásico de la gama Aparici con más de 40 años en el mercado, renovado constantemente.

Fabricado en diferentes versiones desde hace más de 40 años constituye una de las columnas vertebrales de la empresa. Amplio rango de capacidades, máxima fiabilidad, sencillez de manejo y prestaciones top. Un valor seguro.



SERIE SIE-N

CARACTERÍSTICAS



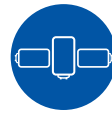
Regulación exterior de temperatura



Ánodo eléctrico



Resistencia envainada



Triposicional



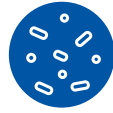
2 años de garantía total



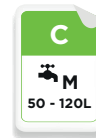
5 años de garantía de la caldera



Anclajes universales



Función antilegionella



Gran eficiencia energética

dentro de su categoría: Clase 'B' para 30 litros y 'C' para el resto de capacidades.

Doble potencia y regulación exterior de la temperatura

de manejo intuitivo con doble potencia (750W + 750W para 30 litros y 1000W + 1000W para el resto de capacidades), regulación exterior de la temperatura y piloto de funcionamiento

Instalación triposicional (sistema patentado)

Función antilegionella

De conexión manual, permite su incorporación a los protocolos de mantenimiento de los edificios.

Aislamiento reforzado

Poliuretano expandido libre de CFC de 20 mm de espesor.

- Capacidades de 30 a 120 litros.
- Cuba de acero vitrificado con una única soldadura circular.
- Ánodo electrónico.
- Regulación exterior de la temperatura y piloto de funcionamiento.
- Resistencia envainada tubular de cobre.
- Brida de cierre esmaltada. La resistencia se puede sustituir sin vaciar el aparato.
- Termostatos de bulbo para la regulación de la temperatura y doble seguridad.
- Tubo de entrada y salida de acero inox. con racord de 1/2" incorporado.
- Válvula de seguridad tarada a 10 bar.
- Juego de tornillos y anclajes incorporado.
- Garantía total 2 años, ampliables a 5 años para el calderín sin necesidad de cambiar el ánodo. Consultar condiciones en manual adjunto al producto.



SERIE SIE-N

INFORMACIÓN TÉCNICA

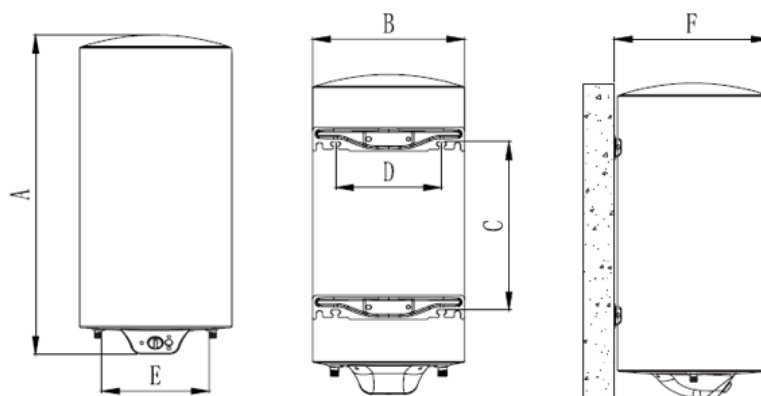
MODELO	SIE030N	SIE050N	SIE075N	SIE075S SLIM	SIE100N	SIE120N
Referencia	S030	S050	S075	S075S	S100	S120
Capacidad (litros)	30	50	75	75	100	120
Instalación	Triposicional	Triposicional	Triposicional	Triposicional	Triposicional	Triposicional

CARACTERÍSTICAS ELÉCTRICAS						
Voltaje (V)	230	230	230	230	230	230
Frecuencia (Hz)	50/60	50/60	50/60	50/60	50/60	50/60
Potencia (W)	1500 (2 x 750)	2000 (2 x 1000)	2000 (2 x 1000)	2000 (2 x 1000)	2000 (2 x 1000)	2000 (2 x 1000)
Clase	I	I	I	I	I	I
Grado de protección	IPX4	IPX4	IPX4	IPX4	IPX4	IPX4
Temperatura regulación termostato (°C)	75	75	75	75	75	75
Tipo de termostato de regulación	Bulbo	Bulbo	Bulbo	Bulbo	Bulbo	Bulbo
Tipo de termostato de seguridad	Bulbo	Bulbo	Bulbo	Bulbo	Bulbo	Bulbo
Regulación exterior	Sí	Sí	Sí	Sí	Sí	Sí
Tiempo de calentamiento agua de 15 a 75 °C:	1 h 24 min	1 h 55 min	2 h 53 min	2 h 53 min	3 h 55 min	4 h 48 min
Tipo de resistencia	Envainada tubular	Envainada tubular	Envainada tubular	Envainada tubular	Envainada tubular	Envainada tubular

CARACTERÍSTICAS HIDRÁULICAS						
Depósito esmaltado	Sí	Sí	Sí	Sí	Sí	Sí
Ánodo de magnesio	Sí	Sí	Sí	Sí	Sí	Sí
Presión nominal	9 bar	9 bar	9 bar	9 bar	9 bar	9 bar
Presión válvula	10 bar	10 bar	10 bar	10 bar	10 bar	10 bar

EFICIENCIA ENERGÉTICA						
Perfil consumo	S	M	M	M	M	M
ERP	B	C	C	C	C	C

DIMENSIONES									
Modelo	Tomas de agua	Diámetro	A	B	C	D - horizontal	D - universal vertical	E	F
SIE30N	G1/2"	380	548	380	210	265	210 - 350	270	395
SIE50N	G1/2"	380	754	380	420	265	210 - 350	270	395
SIE75S SLIM	G1/2"	380	1042	380	420	265	210 - 350	270	395
SIE75N	G1/2"	450	813	470	450	355	210 - 440	340	465
SIE100N	G1/2"	450	963	470	610	355	210 - 440	340	465
SIE120N	G1/2"	450	1123	470	610	355	210 - 440	340	465



*Dimensiones en mm

NE
E
S



SERIE **SIE-N**

GRAN
CAPACIDAD

150_L
200_L



SERIE SIE-N

Versatilidad de instalación con resistencias envainadas

APARICI mejora su actual gama SIE-N con la introducción de la tradicional instalación triposicional.

Aprovechando las mejoras necesarias para el cumplimiento de la nueva norma europea de eficiencia energética, APARICI ha realizado los cambios oportunos en la configuración del aparato para permitir la tradicional instalación triposicional. Además, se han mejorado la precisión de los termostatos y el espesor de aislamiento para conseguir una de las eficiencias más elevadas dentro del sector.



SERIE SIE-N

CARACTERÍSTICAS



Regulación exterior de temperatura



Resistencia envainada



Triposicional



2 años de garantía total



Función antilegionella



5 años de garantía de la caldera



Gran eficiencia energética, con clase C

Función antilegionella

De conexión manual, permite su incorporación a los protocolos de mantenimiento de los edificios.

Instalación triposicional (sistema patentado)

Regulación exterior de temperatura

con piloto de funcionamiento.

- Altas capacidades de 150 y 200 litros.
- Cuba de acero vitrificado de alta resistencia.
- Ánodo de magnesio.
- Potencia 2000W.
- Resistencia envainada tubular sustituible sin necesidad de vaciar el aparato.
- Termostatos de bulbo para la regulación de temperatura y doble seguridad.
- Tubo de entrada y salida en acero inoxidable.
- Valvula de seguridad tarada a 8 bar.
- Aislamiento reforzado poliuretano expandido libre de CFC de hasta 30 mm.
- Garantía total 2 años, ampliables a 5 años para el calderín sin necesidad de cambiar el ánodo. Consultar condiciones en manual adjunto al producto.



SERIE SIE-N

INFORMACIÓN TÉCNICA

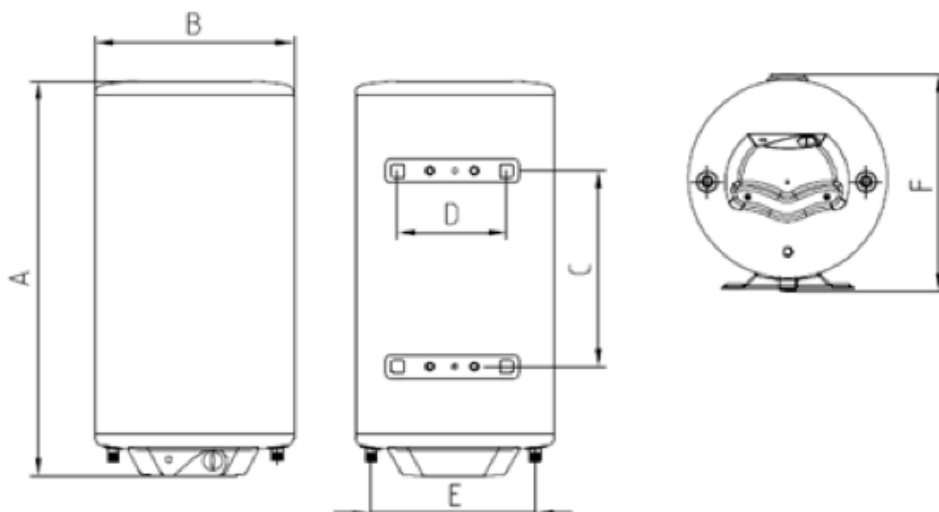
MODELO	SIE150N	SIE200N
Referencia	S150	S200
Capacidad (litros)	150	200
Instalación	Triposicional	Triposicional

CARACTERÍSTICAS ELÉCTRICAS		
Voltaje (V)	230	230
Frecuencia (Hz)	50/60	50/60
Potencia (W)	2000	2000
Clase	I	I
Grado de protección	IPX4	IPX4
Temperatura regulación termostato (°C)	75	75
Tipo de termostato de regulación	Bulbo	Bulbo
Tipo de termostato de seguridad	Bulbo	Bulbo
Regulación exterior	Sí	Sí
Tiempo de calentamiento agua de 15 a 75 °C:	5 h 20 min	7 h 40 min
Tipo de resistencia	Envainada tubular	Envainada tubular

CARACTERÍSTICAS HIDRÁULICAS		
Depósito esmaltado	Sí	Sí
Ánodo de magnesio	Sí	Sí
Presión nominal	7 bar	7 bar
Presión válvula	8 bar	8 bar

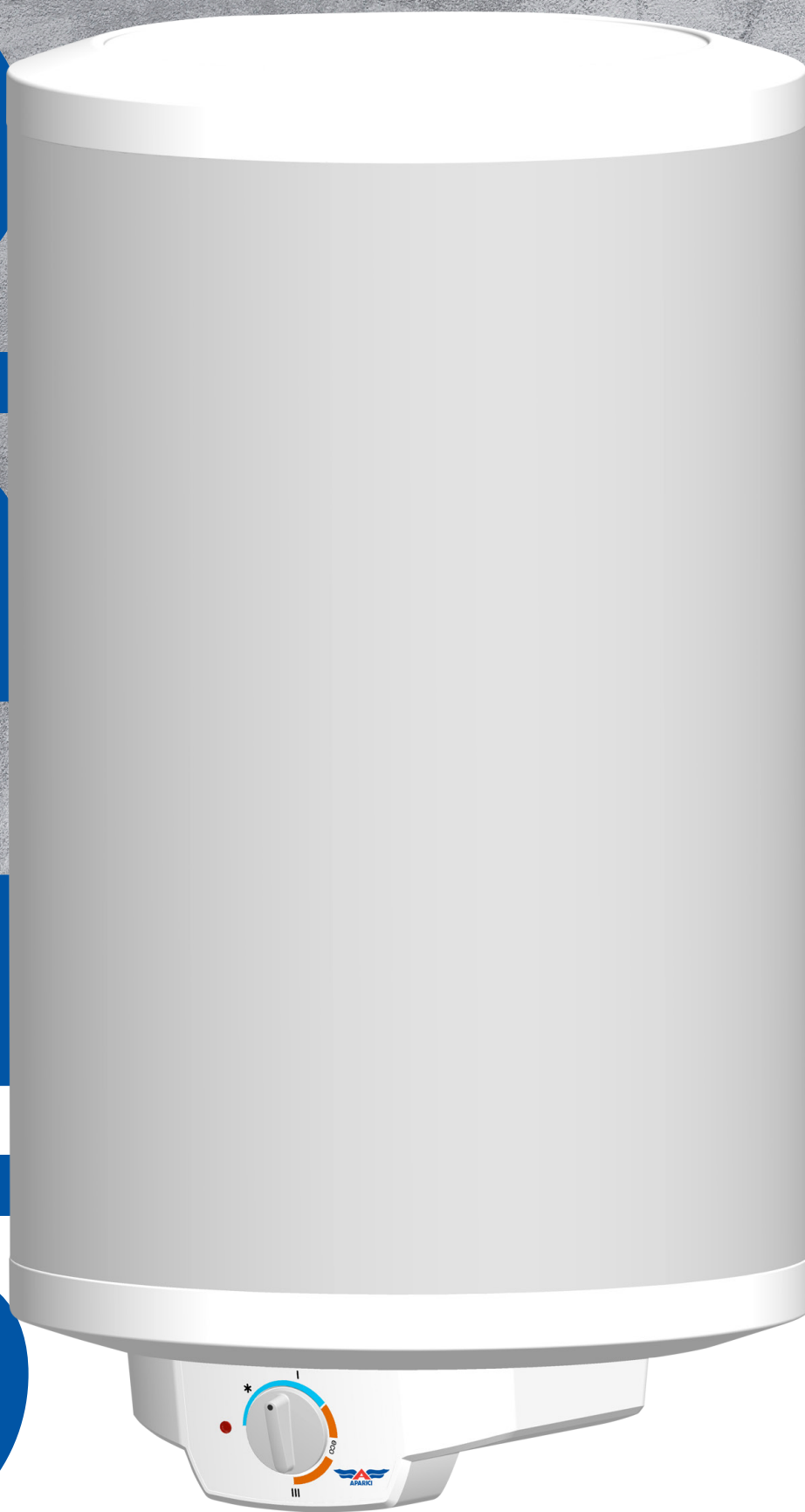
EFICIENCIA ENERGÉTICA		
Perfil consumo	XL	XL
ERP	C	C

DIMENSIONES							
Modelo	Tomas de agua	A	B	C	D	E	F
SIE150N	G1/2'	1390	Ø 460	937	210	320	490
SIE200N	G1/2'	1360	Ø 540	880	280	400	570



*Dimensiones en mm

S
E
R
V
I
C
I
O



SERIE **SIE BIG**

GRAN
CAPACIDAD

150_L
200_L



SERIE SIE BIG

CARACTERÍSTICAS



Regulación exterior de temperatura



Biposicional



2 años de garantía total



5 años de garantía de la caldera



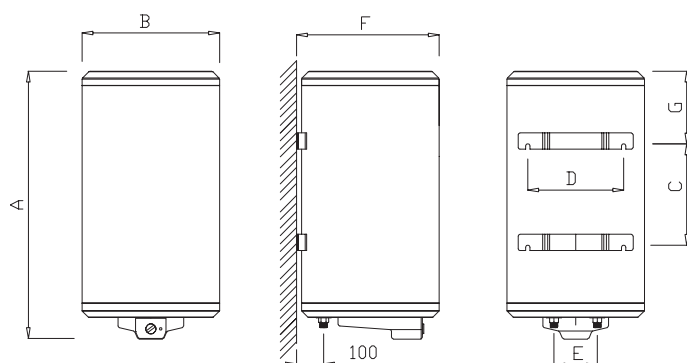
Función antilegionella



- Instalación biposicional. Pared izquierda.
- Capacidades: 150 y 200 litros.
- Cuba de acero vitrificado.
- Ánodo de magnesio.
- Regulación exterior de la temperatura y piloto de funcionamiento.
- Potencia 2000W coseguida mediante dos resistencias envainadas tubulares de cobre de 1000W conectadas en paralelo.
- Brida de cierre esmaltada. La resistencia se puede sustituir sin vaciar el aparato.
- Termostatos de bulbo para la regulación de temperatura.
- Tubo de entrada y salida desmontables en PER de alta resistencia a las incrustaciones calcáreas.
- Válvula de seguridad tarada a 10 bar.
- Garantía total 2 años, ampliables a 5 años para el calderín sin necesidad de cambiar el ánodo. Consultar condiciones en manual adjunto al producto.
- De conexión manual, permite su incorporación a los protocolos de mantenimiento de los edificios.

INFORMACIÓN TÉCNICA

MODELO	SIE150	SIE200
Referencia	G150	G200
Capacidad (litros)	150	200
CARACTERÍSTICAS ELÉCTRICAS		
Voltaje (V)	230	230
Frecuencia (Hz)	50/60	50/60
Potencia (W)	2000	2000
Clase	I	I
Grado de protección	IP25	IP25
Temperatura regulación termostato (°C)	75	75
Tipo de termostato de regulación	Bulbo	Bulbo
Tipo de termostato de seguridad	Clixon	Clixon
Regulación exterior	Sí	Sí
Tipo de resistencia	Envainada tubular	Envainada tubular
Tiempo de calentamiento de 15 a 75 °C	5h 20 min	7h 40 min
CANTIDAD DE AGUA CALIENTE A 40°C (l.) ¹	296	394
PÉRDIDAS DE ENERGÍA EN 24H (kWh en 24h) ²	3.2	2.1
CARACTERÍSTICAS HIDRÁULICAS		
Depósito esmaltado	Sí	Sí
Ánodo de magnesio	Sí	Sí
Presión nominal	9 bar	9 bar
Presión válvula	10 bar	10 bar
EFICIENCIA ENERGÉTICA		
Perfil consumo	XL	XL
ERP	C	C



DIMENSIONES		
Modelo	SIE150	SIE200
Tomas de agua	G1/2"	G1/2"
A	1318	1510
B	454	500
C	845	800
D	350	350
E	100	100
F	461	507
G	220	430

*Dimensiones en mm

¹ Temperatura de entrada de agua fría: 15 °C, temperatura de acumulación: 65 °C (Según norma DIN 44532). Valores para el termo eléctrico en posición vertical.

² Temperatura ambiente: 20 °C y temperatura de acumulación: 65 °C (Según norma DIN 44532).

GAMA CONTACTO DIRECTO

MÁXIMA RAPIDEZ EN EL CALENTAMIENTO DEL AGUA.



TRANSMISIÓN DE CALOR OPTIMIZADA

Al estar la resistencia en contacto directo con el agua, la transferencia de calor es máxima y, por tanto, el agua se calienta con mayor rapidez.

SERIE **SB**

PEQUEÑA
CAPACIDAD



10_L

SERIE **SB**

PEQUEÑA Y
MEDIA
CAPACIDAD



15_L
30_L



SERIE SB

Los pequeños grandes de la casa

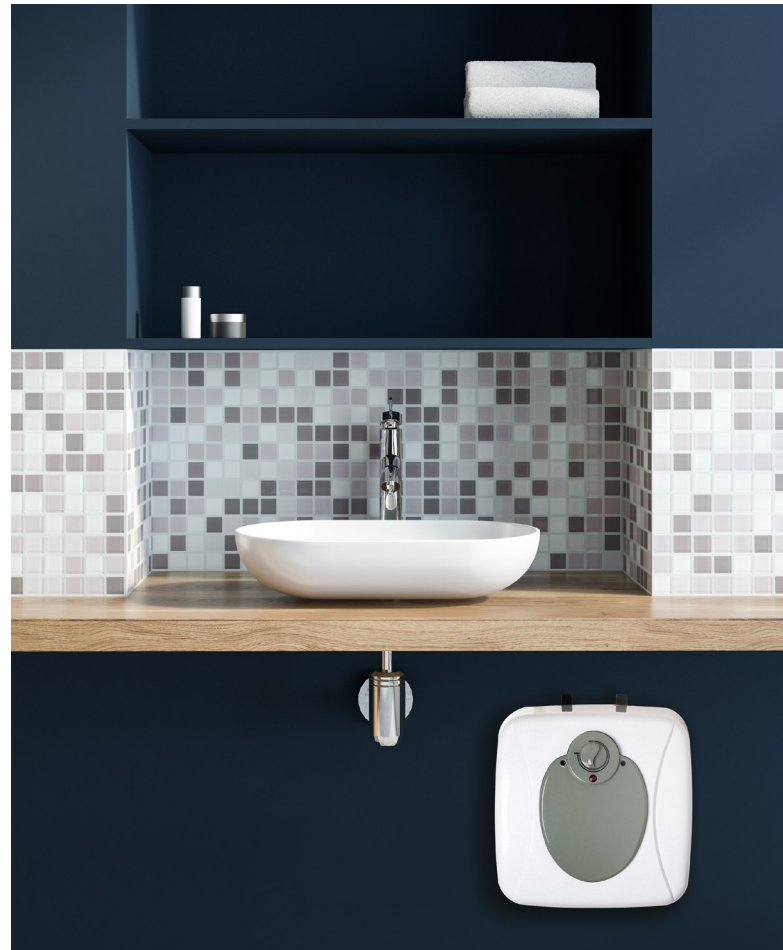
La gama APARICI no estaría completa sin los más pequeños y compactos de la familia. Termos de pequeña capacidad capaces de trabajar con las más altas eficiencias energéticas.

Pensados para perfiles de consumo muy bajo, fácilmente adaptables en pequeños aseos, bajo el fregadero o discretamente dentro de un armario donde se precise producir pequeñas cantidades de agua caliente. Todo ello sin tenerse que preocupar por el consumo ya que cuentan con la clasificación energética A, la más alta posible.



SB10

- Instalación vertical.
- Capacidad: 10 litros.
- Cuba de acero vitrificado con una única soldadura circular.
- Resistencia blindada sumergida de cobre soldada a una brida de AISI304.
- Aislamiento reforzado poliuretano expandido libre de CFC de 18 mm.



SB15 / SB30C

- Instalación vertical bajo o sobre encimera en un único modelo.
- Capacidades: 15 y 30 litros.
- Cuba de acero vitrificado de alta resistencia.
- Resistencia blindada sumergida de cobre y baja carga superficial.
- Aislamiento reforzado poliuretano expandido libre de CFC de 20 mm.

SERIE SB

CARACTERÍSTICAS

SB 10



Regulación exterior de temperatura



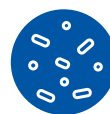
Ánodo eléctrico



2 años de garantía total



3 años de garantía de la caldera



Función antilegionella



- Instalación vertical.
- Capacidad: 10 litros.
- Cuba de acero vitrificado con una única soldadura circular.
- Resistencia blindada sumergida de cobre soldada a una brida de AISI304.
- Aislamiento reforzado poliuretano expandido libre de CFC de 18 mm.
- Ánodo de magnesio.
- Regulación exterior de la temperatura y piloto de funcionamiento.
- Termómetro.
- Potencia 2000W
- Termostato de bulbo para la regulación de temperatura.
- Tubos de entrada y salida desmontables en acero inoxidable.
- Válvula de seguridad tarada a 10 bar.
- Juego de tornillos y anclajes incorporado.
- Garantía total 2 años, ampliables a 3 años para el calderín sin necesidad de cambiar el ánodo. Consultar condiciones en manual adjunto al producto.
- De conexión manual, permite su incorporación a los protocolos de mantenimiento de los edificios.

SB 15 / SB30C



Regulación exterior de temperatura



Ánodo eléctrico



Bajo / sobre encimera



2 años de garantía total



3 años de garantía de la caldera



Función antilegionella



- Instalación vertical bajo o sobre encimera en un único modelo.
- Capacidades: 15 y 30 litros.
- Cuba de acero vitrificado de alta resistencia.
- Resistencia blindada sumergida de cobre y baja carga superficial.
- Aislamiento reforzado poliuretano expandido libre de CFC de 20 mm.
- Ánodo de magnesio.
- Regulación exterior de la temperatura y piloto de funcionamiento.
- Potencia 2000W
- Termostato de bulbo para la regulación de temperatura.
- Tubos de entrada y salida desmontables en acero inoxidable.
- Válvula de seguridad tarada a 10 bar.
- Juego de tornillos y anclajes incorporado.
- Garantía total 2 años, ampliables a 3 años para el calderín sin necesidad de cambiar el ánodo. Consultar condiciones en manual adjunto al producto.
- De conexión manual, permite su incorporación a los protocolos de mantenimiento de los edificios.

SERIE SB

INFORMACIÓN TÉCNICA

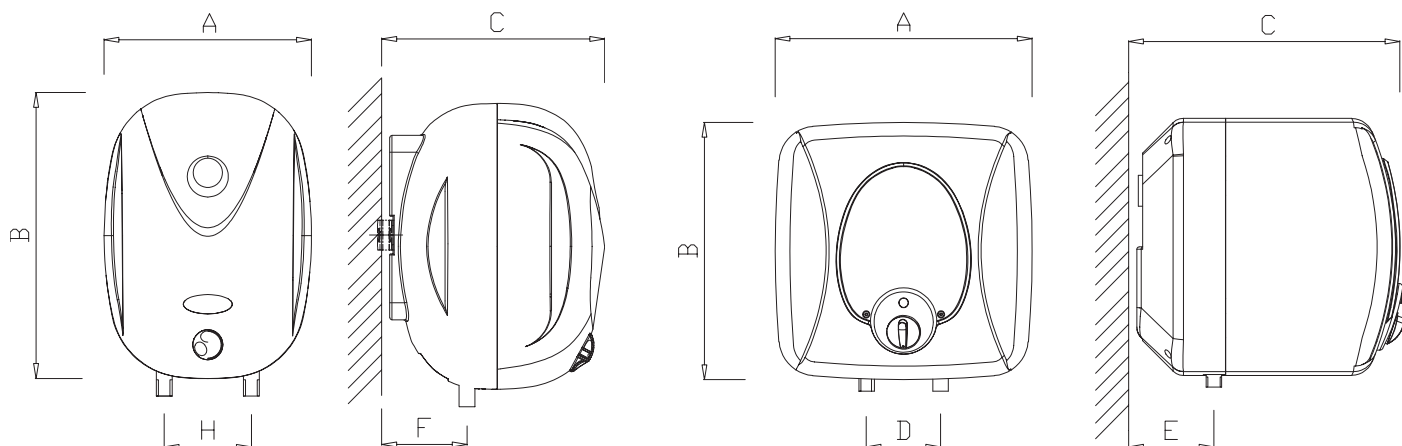
MODELO	SB10	SB15	SB30C
Referencia	P010	P015	P030
Capacidad (litros)	10	15	30

CARACTERÍSTICAS ELÉCTRICAS			
Voltaje (V)	230	230	230
Frecuencia (Hz)	50/60	50/60	50/60
Potencia (W)	2000	2000	2000
Clase	I	I	I
Grado de protección	IP24	IP24	IP24
Temperatura regulación termostato (°C)	75	75	75
Tipo de termostato de regulación	Bulbo	Bulbo	Bulbo
Tipo de termostato de seguridad	Bimetal	Bimetal	Bimetal
Regulación exterior	Sí	Sí	Sí
Tiempo de calentamiento agua de 15 a 75 °C:	22 min	33 min	55 min
Tipo de resistencia	Blindada sumergida	Blindada sumergida	Blindada sumergida

CARACTERÍSTICAS HIDRÁULICAS			
Depósito esmaltado	Sí	Sí	Sí
Ánodo de magnesio	Sí	Sí	Sí
Presión nominal	9 bar	9 bar	9 bar
Presión válvula	10 bar	10 bar	10 bar

EFICIENCIA ENERGÉTICA			
Perfil consumo	XXS	XXS	S
ERP	A	A	B

DIMENSIONES								
Modelo	Tomas de agua	A	B	C	D	E	F	H
SB10	G1/2'	276	378	290	-	-	108	100
SB15	G1/2'	348	348	355	100	110	-	-
SB30	G1/2'	430	447	346	100	128	-	-

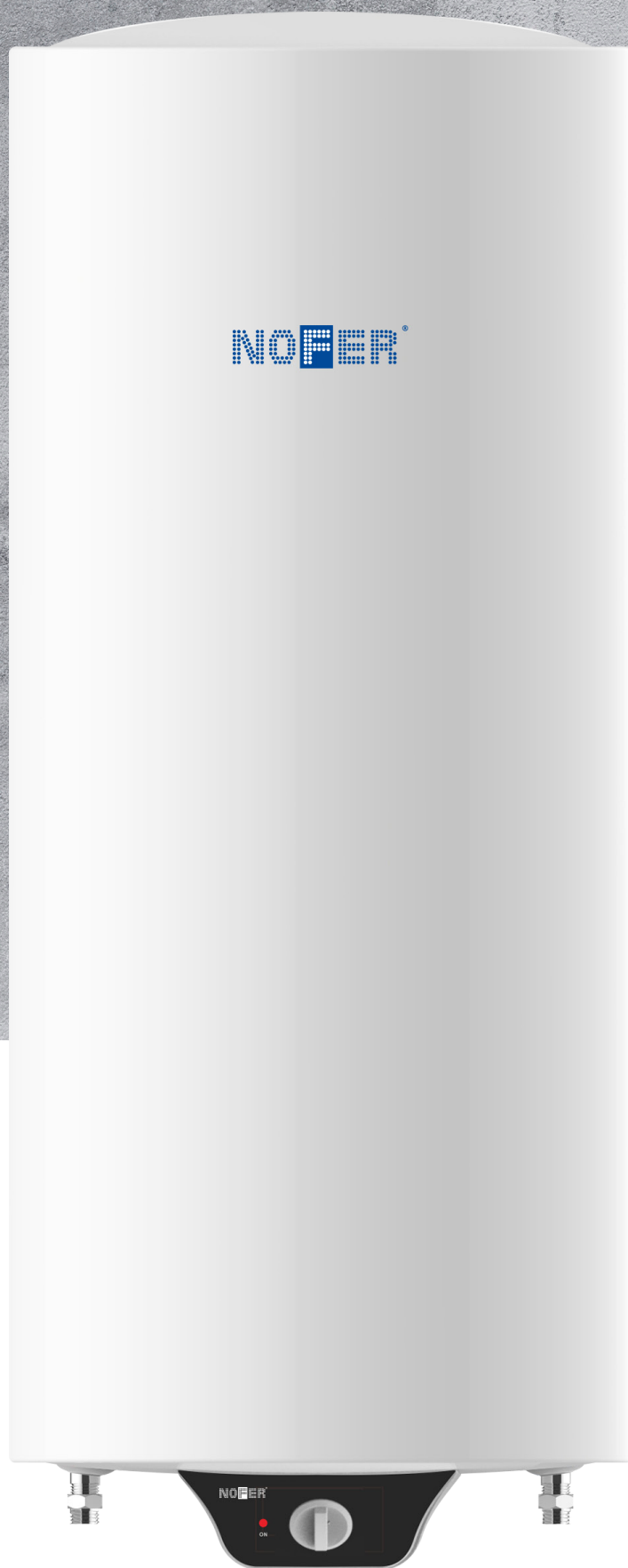


SB10

SB15 / SB30C

*Dimensiones en mm

Z
-
m
s



SERIE **SB-N**

MEDIA
CAPACIDAD

30_L

50_L

75_L

100_L

120_L

NOFER®

SERIE SB-N

Eficiencia y versatilidad

NOFER renueva su modelo SB con un nuevo diseño exterior coherente con el resto de gamas y adaptado a las nuevas necesidades del mercado.

La citada evolución ha permitido utilizar materiales más avanzados, todos ellos reciclables, y mejorar la eficiencia energética del aparato, reforzando su aislamiento en los puntos más críticos.

La regulación exterior de alta precisión ajusta la temperatura del agua acumulada a las necesidades del usuario, mientras que su clásica versatilidad de instalación facilita el trabajo a instaladores y almacenes profesionales.

En definitiva, cambiar para reforzar los valores de un producto referente en el mercado.



SERIE SB-N

CARACTERÍSTICAS



Regulación exterior



Triposicional



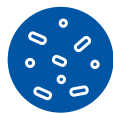
Anclajes universales



2 años de garantía total



3 años de garantía de la caldera



Función antilegionella



Resistencia blindada sumergida

de cobre soldada a una brida de acero inoxidable AISI304. La resistencia es de baja carga superficial y optimiza la transmisión de calor.

Función antilegionella

De conexión manual, permite su incorporación a los protocolos de mantenimiento de los edificios.

Gran eficiencia energética

Gran eficiencia energética dentro de su categoría: Clase "B" para 30 litros y "C" para el resto de capacidades.

- Capacidades de 30 a 120 litros, con potencia de 2000W.
- Instalación triposicional y anclajes universales.
- Aislamiento reforzado de poliuretano expandido libre de CFC de 20 mm de espesor.
- Cuba de acero vitrificado con una única soldadura circular.
- Ánodo de magnesio.
- Regulación exterior de la temperatura y piloto de funcionamiento.
- Termostatos de bulbo para la regulación de la temperatura y doble seguridad.
- Tubo de entrada y salida de acero inox. con racord de 1/2" incorporado.
- Válvula de seguridad tarada a 10 bar.
- Garantía total 2 años, ampliables a 3 años para el calderín sin necesidad de cambiar el ánodo. Consultar condiciones en manual adjunto al producto.



SERIE SB-N

INFORMACIÓN TÉCNICA

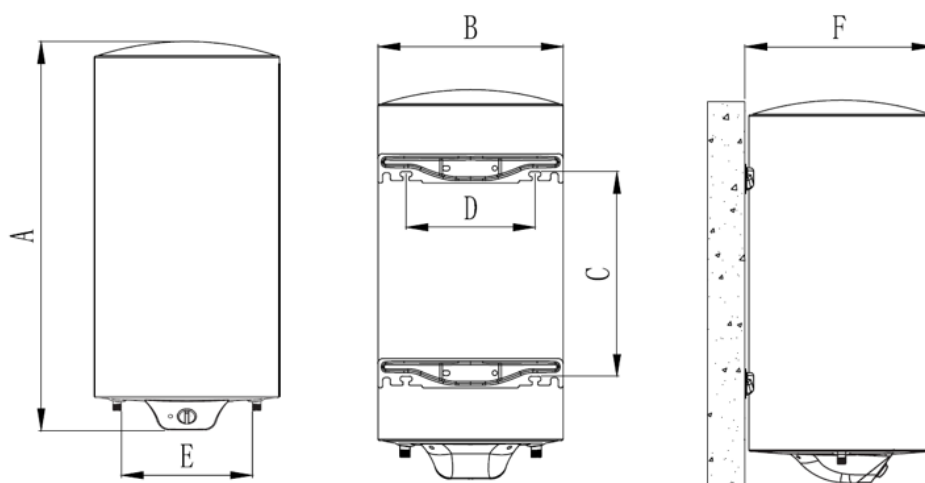
MODELO	SB030N	SB050N	SB075N	SB075S SLIM	SB100N	SB120N
Referencia	N030	N050	N075	N075S	N100	N120
Capacidad (litros)	30	50	75	75	100	120

CARACTERÍSTICAS ELÉCTRICAS						
Voltaje (V)	230	230	230	230	230	230
Frecuencia (Hz)	50/60	50/60	50/60	50/60	50/60	50/60
Potencia (W)	2000	2000	2000	2000	2000	2000
Clase	I	I	I	I	I	I
Grado de protección	IP24	IP24	IP24	IP24	IP24	IP24
Temperatura regulación termostato (°C)	75	75	75	75	75	75
Tipo de termostato de regulación	Bulbo	Bulbo	Bulbo	Bulbo	Bulbo	Bulbo
Tipo de termostato de seguridad	Bulbo	Bulbo	Bulbo	Bulbo	Bulbo	Bulbo
Regulación exterior	Sí	Sí	Sí	Sí	Sí	Sí
Tiempo de calentamiento agua de 15 a 75 °C:	1 h 10 min	1 h 55 min	2 h 53 min	2 h 53 min	3 h 55 min	4 h 42 min
Tipo de resistencia	Blindada sumergida	Blindada sumergida	Blindada sumergida	Blindada sumergida	Blindada sumergida	Blindada sumergida

CARACTERÍSTICAS HIDRÁULICAS						
Depósito esmaltado	Sí	Sí	Sí	Sí	Sí	Sí
Ánodo de magnesio	Sí	Sí	Sí	Sí	Sí	Sí
Presión nominal	9 bar	9 bar	9 bar	9 bar	9 bar	9 bar
Presión válvula	10 bar	10 bar	10 bar	10 bar	10 bar	10 bar

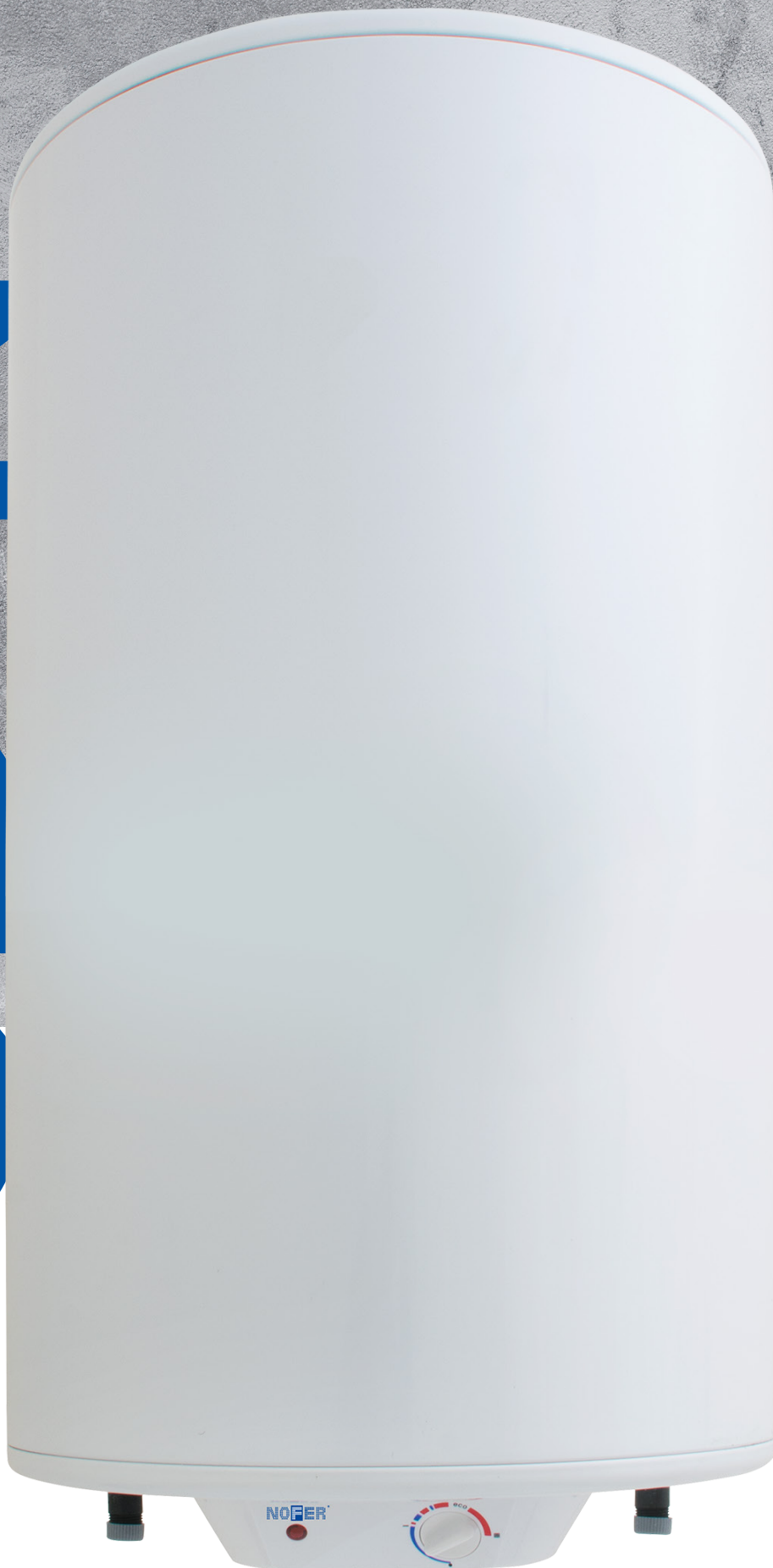
EFICIENCIA ENERGÉTICA						
Perfil consumo	S	M	M	M	M	M
ERP	B	C	C	C	C	C

DIMENSIONES									
Modelo	Tomas de agua	Diámetro	A	B	C	D (horizontal)	D (universal)	E	F
SB030N	G1/2'	380	548	380	210	265	210 - 350	270	395
SB050N	G1/2'	380	754	380	420	265	210 - 350	270	395
SB075S SLIM	G1/2'	380	1042	380	420	265	210 - 350	270	395
SB075N	G1/2'	450	813	470	450	355	210 - 440	340	465
SB100N	G1/2'	450	963	470	610	355	210 - 440	340	465
SB120N	G1/2'	450	1123	470	610	355	210 - 440	340	465



*Dimensiones en mm

Z
-
m
s



SERIE **SB-N**

GRAN
CAPACIDAD

150_L
200_L

NOFER®

SERIE SB-N

Eficiencia y versatilidad en gran capacidad

Máxima eficiencia energética y versatilidad de instalación
en términos de gran capacidad

NOFER, fiel a su tradición de termos eléctricos con instalación triposicional, introduce en su gama el único aparato del mercado de gran capacidad con estas características. Su diseño, amparado en la patente de la empresa, permite la instalación del termo tanto en posición vertical como en horizontal con los tubos de entrada a la parte izquierda o a la derecha. Además de la elevada calidad de los materiales empleados, esta novedad convierte al modelo SB-N en el más versátil del mercado en términos de instalación, facilitando la labor tanto a los profesionales como a los almacenistas al reducir los modelos que tienen que tener estocados.

La regulación exterior de alta sensibilidad incluida de serie y el elevado espesor de aislamiento de hasta 30 mm, le confiere una gran eficiencia energética que permite el cumplimiento de las normas europeas al respecto vigentes en el año 2018.



SERIE SB-N

CARACTERÍSTICAS



Regulación exterior



Triposicional



2 años de garantía total



3 años de garantía de la caldera



Anclajes universales



Función antilegionella



Regulación exterior de la temperatura

para un rápido ajuste y piloto de funcionamiento.

Función antilegionella

De conexión manual, permite su incorporación a los protocolos de mantenimiento de los edificios.

Múltiples posiciones de instalación

Instalación triposicional.

- Capacidades de 150 y 200 litros con potencia de 2000W y ánodo de magnesio.
- Alta eficiencia energética, clase 'C'.
- Cuba de acero vitrificado de alta resistencia.
- Resistencia blindada sumergida de acero inoxidable.
- Termostatos de bulbo para la regulación de temperatura y doble seguridad.
- Tubo de entrada y salida en acero inoxidable.
- Válvula de seguridad tarada a 8 bar.
- Aislamiento de poliuretano expandido libre de CFC de hasta 30 mm.
- Garantía total 2 años, ampliables a 3 años para el calderín sin necesidad de cambiar el ánodo. Consultar condiciones en manual adjunto al producto.



SERIE SB-N

INFORMACIÓN TÉCNICA

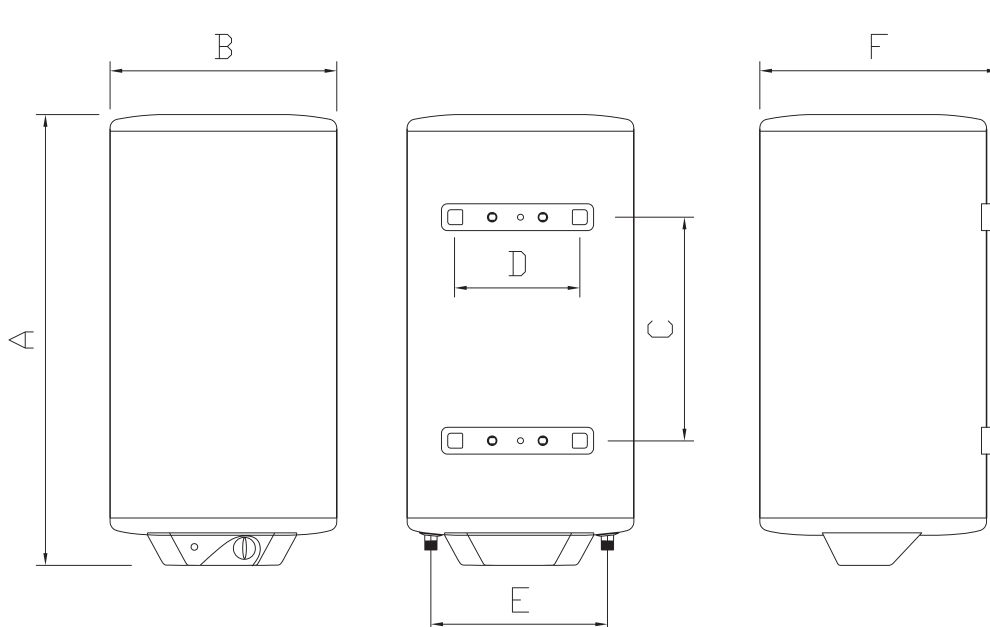
MODELO	SBN150N	SBN200N
Referencia	N150	N200
Capacidad (litros)	150	200
Instalación	Triposicional	Triposicional

CARACTERÍSTICAS ELÉCTRICAS		
Voltaje (V)	230	230
Frecuencia (Hz)	50/60	50/60
Potencia (W)	2000	2000
Clase	I	I
Grado de protección	IPX4	IPX4
Temperatura regulación termostato (°C)	75	75
Tipo de termostato de regulación	Bulbo	Bulbo
Tipo de termostato de seguridad	Bulbo	Bulbo
Regulación exterior	Sí	Sí
Tipo de resistencia	Blindada sumergida	Blindada sumergida
Tiempo de calentamiento de 15 a 75 °C	5 h 20'	7 h 40'

CARACTERÍSTICAS HIDRÁULICAS		
Depósito esmaltado	Sí	Sí
Ánodo de magnesio	Sí	Sí
Presión nominal	7 bar	7 bar
Presión válvula	8 bar	8 bar

EFICIENCIA ENERGÉTICA		
Perfil consumo	XL	XL
ERP	C	C

DIMENSIONES							
Modelo	Tomas de agua	A	B	C	D	E	F
SB150N	G1/2'	1390	Ø 460	937	210	320	490
SB200N	G1/2'	1360	Ø 540	880	280	400	570





SERIE **ST**

MEDIA
CAPACIDAD

30_L

50_L

80_L

NOFER®

SERIE ST

Calidad y simplicidad

La gama NOFER ST ha sido concebida para optimizar al máximo la relación calidad / prestaciones / economía dentro del diseño de un termo eléctrico. En NOFER pensamos que estos conceptos, más que contradictorios, deben ser complementarios y formar parte de un mismo objetivo.



MATERIALES

Una tanque de acero esmaltado de alta durabilidad y resistencias de acero inoxidable de baja carga superficial son los puntos de soporte en los que se basa la calidad del aparato y su durabilidad. Si a esto añadimos termostatos de bulbo de alta precisión, tanto para la regulación como para la seguridad, y ánodos de magnesio sobredimensionados para una protección adicional de la caldera, la vida media de este aparato superará con creces los estándares de este tipo de aparatos.

AJUSTES DE FÁBRICA

Tanto desde fábrica como durante el proceso de diseño, se ha intentado optimizar los puntos clave para mejorar el comportamiento del aparato en su uso diario y favorecer su vida media. Dos potencias de resistencia, 1500W para 30, 50 y 80 litros, permite garantizar unos tiempos de calentamiento adecuados sin sobrecargar la instalación eléctrica de la vivienda. El tarado de la válvula de seguridad hidráulica a 8 bar mantiene el compromiso entre el confort en el uso diario del aparato y la protección del tanque contra excesos de presión. Finalmente el termostato se regula de fábrica para que las pérdidas energéticas sean mínimas.

OPTIMIZACIÓN DIMENSIONAL

La gama NOFER ST se ha concebido con una relación diámetro vs. altura del aparato que facilita la producción de agua caliente a la máxima temperatura optimizando la estratificación del agua en su interior. Sin ningún componente adicional y solo trabajado con las leyes físicas se consigue obtener el máximo rendimiento al agua acumulada.

SERIE ST

CARACTERÍSTICAS



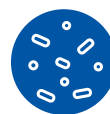
Regulación exterior



Posición vertical



2 años de garantía total



Función antilegionella



Capacidades de 30 a 80 litros

Gran potencia

Potencia 1500W en los modelos de 30 a 80 litros de capacidad.

Función antilegionella

De conexión manual, permite su incorporación a los protocolos de mantenimiento de los edificios.

- Instalación vertical.
- Cuba de acero vitrificado de alta resistencia.
- Ánodo de magnesio.
- Regulación exterior de la temperatura y piloto de funcionamiento.
- Resistencia blindada sumergida de acero inoxidable.
- Termostatos de bulbo para la regulación de temperatura y doble seguridad.
- Tubo de entrada y salida en acero inoxidable.
- Válvula de seguridad tarada a 8 bar.
- Aislamiento de poliuretano expandido libre de CFC de 20 mm.
- Garantía de 2 años para el calderín (sin cambiar el ánodo). Consultar condiciones en manual adjunto al producto.



SERIE ST

INFORMACIÓN TÉCNICA

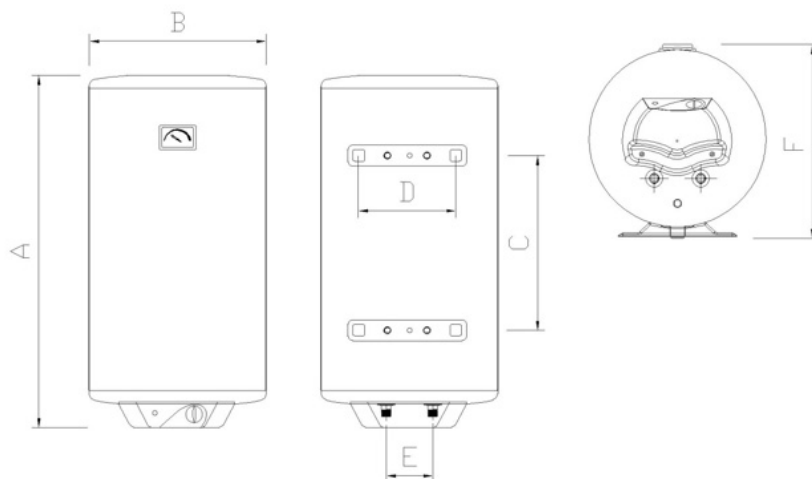
MODELO	ST030	ST050	ST080
Referencia	Z030	Z050	Z080
Capacidad (litros)	35	50	80

CARACTERÍSTICAS ELÉCTRICAS			
Voltaje (V)	230	230	230
Frecuencia (Hz)	50/60	50/60	50/60
Potencia (W)	1500	1500	1500
Clase	I	I	I
Grado de protección	IPX4	IPX4	IPX4
Temperatura regulación termostato (°C)	75	75	75
Tipo de termostato de regulación	Bulbo	Bulbo	Bulbo
Tipo de termostato de seguridad	Bulbo	Bulbo	Bulbo
Regulación exterior	Sí	Sí	Sí
Tiempo de calentamiento agua de 15 a 75 °C:	1 h 40 min	2 h 20 min	3 h 43 min
Tipo de resistencia	Blindada sumergida	Blindada sumergida	Blindada sumergida

CARACTERÍSTICAS HIDRÁULICAS			
Depósito esmaltado	Sí	Sí	Sí
Ánodo de magnesio	Sí	Sí	Sí
Presión nominal	7 bar	7 bar	7 bar
Presión válvula	8 bar	8 bar	8 bar

EFICIENCIA ENERGÉTICA			
Perfil consumo	S	M	M
ERP	C	C	C

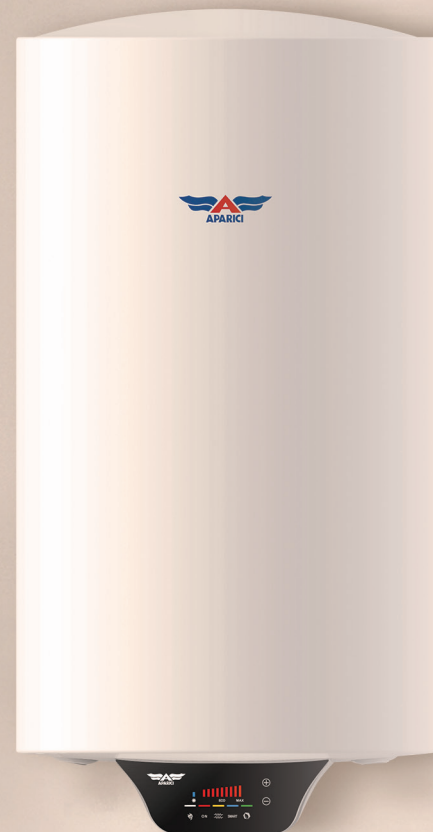
DIMENSIONES									
Modelo	Tomas de agua	A	B	C	D	E	F	G	H
SC030T	G1/2'	470	575	282	415	202	249	140	380
SC050T	G1/2'	470	860	282	415	204	470	205	380
SC080T	G1/2'	570	900	332	415	255	365	287	470



*Dimensiones en mm

GAMA SOLAR

CERO CONSUMO, CERO EMISIONES.



MÁXIMA EFICIENCIA ENERGÉTICA

Totalmente alimentado con energía solar fotovoltaica, la serie SOL proporciona agua caliente gratis sin necesidad de conexión a la red eléctrica. En función del consumo de la vivienda se puede utilizar con sistema único de producción o como apoyo a los sistemas convencionales.

FACILIDAD DE INSTALACIÓN

El aparato se puede conectar directamente a las placas solares, sus resistencias están diseñadas para no necesitar ningún elemento intermedio como inversores o reguladores de carga.

INSTALACIÓN TRIPOSICIONAL.

Apto para instalarse en distintas posiciones, facilita su adaptación a cualquier espacio.

NUEVO

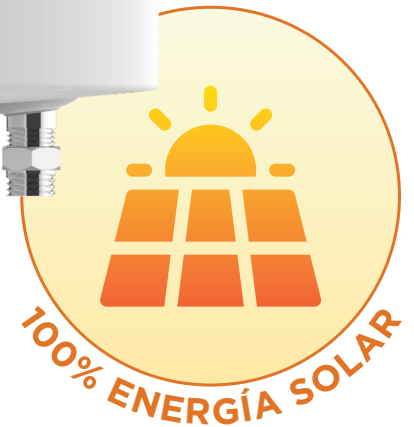


SERIE **SOL**

MEDIA
CAPACIDAD

LOS

50_L
75_L
100_L
120_L



SERIE SOL

*Energía fotovoltaica - ahorro total:
consumes la energía que produces.*

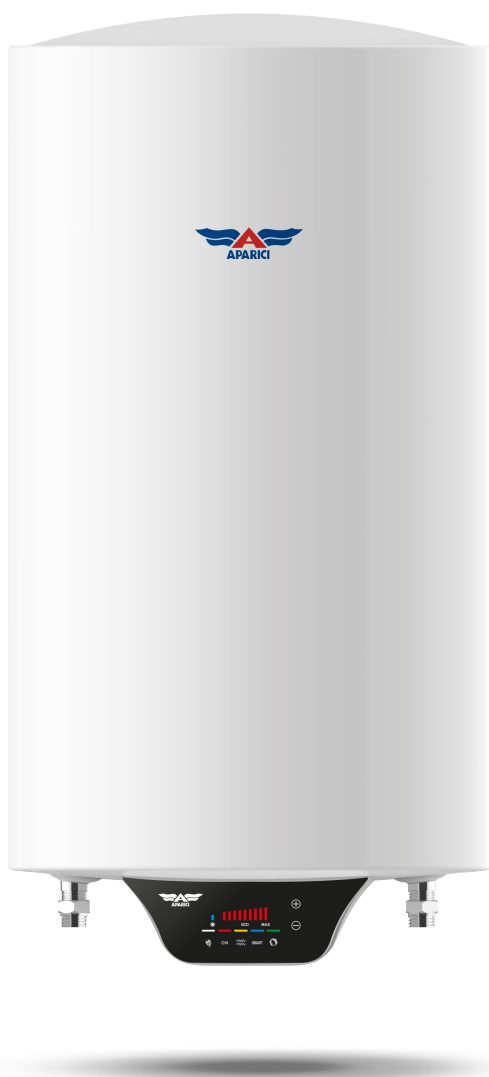
Dentro de su estrategia de permanente innovación, APARICI presenta los modelos de media capacidad SOL diseñados para ser conectados directamente a paneles solares fotovoltaicos sin necesidad de elementos intermedios.

Realizada la inversión inicial, el aprovechamiento de la energía renovable es máximo puesto que su consumo eléctrico convencional es nulo. Apto para instalaciones aisladas o como soporte de aparatos convencionales para precalentar su agua procedente de la red de suministro. Tanto la resistencia como el termostato están especialmente concebidos para trabajar adecuadamente con corriente continua sin pérdida de eficiencia y con la máxima seguridad. El aparato se entrega con dos resistencias diferentes, una para montarla con dos paneles solares de 265W - 30V montados en serie y otra para 4 paneles de las mismas características también montados en serie.



SERIE SOL

CARACTERÍSTICAS



Energía solar



Regulación exterior de temperatura



Ánodo eléctrico



Resistencia envainada



Anclajes universales



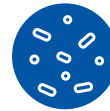
Triposicional



2 años de garantía total



5 años de garantía de la caldera



Función antilegionella



Bienvenida, energía solar

El termo SOL está preparado para ser **conectado directamente a 2 ó 4 paneles solares fotovoltaicos** de 265W - 30V. No necesita baterías ni inversor.

- Capacidades 50, 75, 100 y 120 litros
- Instalación triposicional y anclajes universales incluidos.
- Cuba de acero vitrificado con una única soldadura circular.
- Ánodo de magnesio electrónico de duración extendida que permite aumentar la vida media del aparato.
- Brida de cierre esmaltada. La resistencia se puede sustituir sin vaciar el aparato.
- Regulación exterior de la temperatura y piloto de funcionamiento.
- Resistencia tubular de cobre adaptada a la potencia y voltaje generado por los paneles.
- Termostatos de bulbo para la regulación de temperatura y doble seguridad especialmente diseñado para trabajar con la corriente continua procedente de los paneles solares fotovoltaicos.
- Tubo de entrada y salida desmontables de acero inoxidable con record de 1/2" incorporado
- Válvula de seguridad tarada a 10 bar.
- Aislamiento de poliuretano expandido libre de CFC de 20 mm.
- Garantía total 2 años y 5 para el calderín (sin cambiar el ánodo).
- Función antilegionella. De conexión manual, permite su incorporación a los protocolos de mantenimiento de los edificios.



SERIE SOL

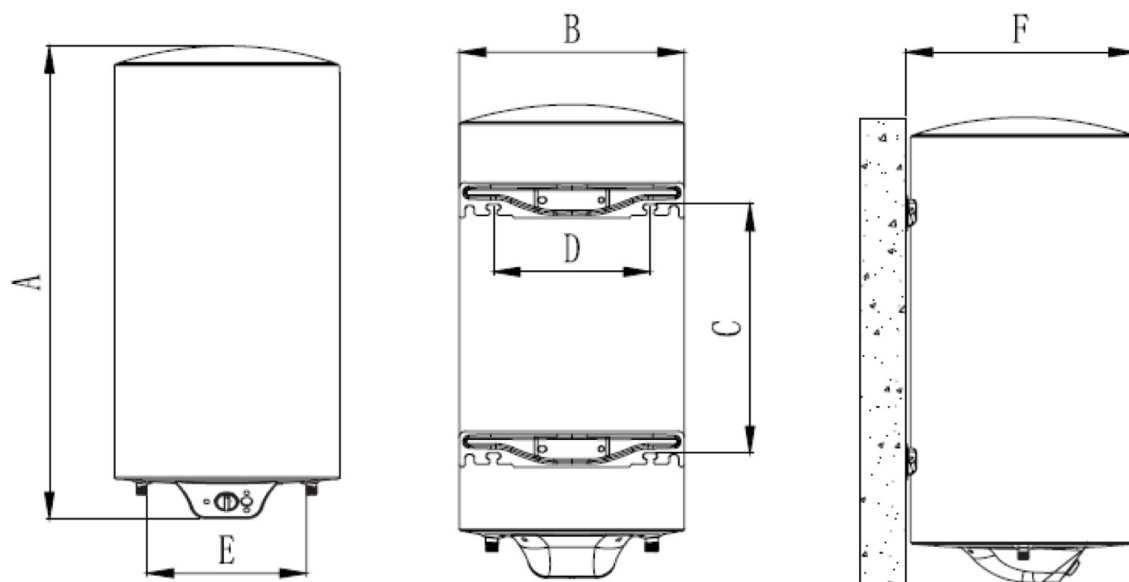
INFORMACIÓN TÉCNICA

MODELO	SOL050	SOL075	SOL100	SOL120
Referencia	S050	S075	S100	S120
Capacidad (litros)	50	75	100	120
Instalación	Triposicional	Triposicional	Triposicional	Triposicional

CARACTERÍSTICAS ELÉCTRICAS				
Voltaje de solar (V cc)	60 / 120	60 / 120	60 / 120	60 / 120
Intensidad DC (A cc)	8.58	8.58	8.58	8.58
Potencia (W)	530 / 1060	530 / 1060	530 / 1060	530 / 1060
Clase	I	I	I	I
Grado de protección	IPX4	IPX4	IPX4	IPX4
Temperatura regulación termostato (°C)	65°C	65°C	65°C	65°C
Tipo de termostato de regulación	Bulbo	Bulbo	Bulbo	Bulbo
Tipo de termostato de seguridad	Bulbo	Bulbo	Bulbo	Bulbo
Regulación exterior con energía solar	Sí	Sí	Sí	Sí
Tiempo de calentamiento de 15 a 75 °C	2 placas	6h 36'	9h 54'	13h 12'
	4 placas	3h 15'	4h 55'	6h 36'

CARACTERÍSTICAS HIDRÁULICAS				
Depósito esmaltado	Sí	Sí	Sí	Sí
Ánodo de magnesio	Sí	Sí	Sí	Sí
Presión nominal	9 bar	9 bar	9 bar	9 bar
Presión válvula	10 bar	10 bar	10 bar	10 bar

DIMENSIONES									
Modelo	Tomas de agua	Diámetro	A	B	C	D - horizontal	D - universal vertical	E	F
S050	G1/2"	380	748	380	420	265	210 - 350	270	395
S075	G1/2"	450	813	470	450	265	210 - 350	270	395
S100	G1/2"	450	963	470	610	355	210 - 440	340	465
S120	G1/2"	450	1123	470	610	355	210 - 440	340	465



*Dimensiones en mm

GAMA ALTO CONSUMO

LA SOLUCIÓN IDEAL PARA GRANDES CONSUMOS.





ADAPTADA A CUALQUIER NECESIDAD

La amplia gama de capacidades, hasta los 500 litros, así como la posibilidad de tener modelos de instalación a suelo o a pared, permiten solventar cualquier problema de producción masiva de agua caliente.

INTERCAMBIADORES DE CALOR SOBREDIMENSIONADOS

El diseño, materiales de construcción y dimensiones de los intercambiadores de calor está ampliamente por encima de los estándares del mercado por lo que se optimiza la rapidez en la producción de agua caliente.

FLEXIBILIDAD

Los equipos pueden ser instalados con cualquier energía de soporte. Tanto fuentes convencionales, calderas mixtas o de gasoil, como energías renovables.

TERMO PROFESIONAL

TXS



SERIE **TXS**

GRAN
CAPACIDAD

200_L

300_L



SERIE TXS

CARACTERÍSTICAS

- Instalación vertical sobre el suelo.
- Capacidades: 200 y 300 litros.
- Cuba de acero de 3 mm de espesor vitrificado.
- Doble ánodo de magnesio.
- Regulación exterior de la temperatura.
- Resistencia blindada sumergida de baja carga superficial.
- Válvula de seguridad tarada a 10 bar.
- Aislamiento de poliuretano expandido libre de CFC de 55 mm.
- Garantía total 2 años, ampliables a 5 años para el calderín sin necesidad de cambiar el ánodo. Consultar condiciones en manual adjunto al producto.
- Función antilegionella. De conexión manual, permite su incorporación a los protocolos de mantenimiento de los edificios.



Regulación exterior de temperatura



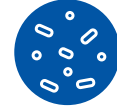
Apoyo a suelo



2 años de garantía total



5 años de garantía de la caldera

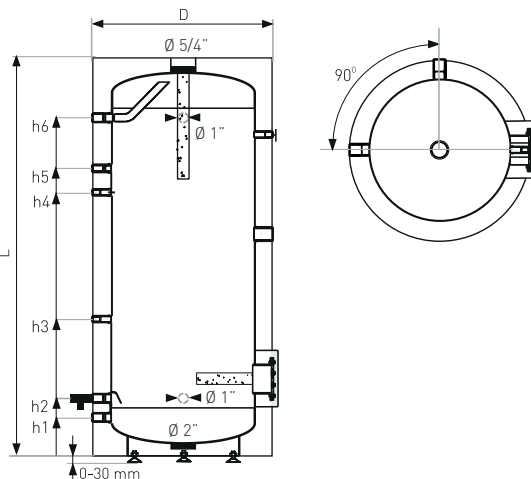


Función antilegionella



INFORMACIÓN TÉCNICA

MODELO	TXS200	TXS300
Referencia	X200	X300
Capacidad (litros)	200	300
CARACTERÍSTICAS ELÉCTRICAS		
Voltaje (V)	230	230
Frecuencia (Hz)	50/60	50/60
Potencia (W)	3000	3000
Clase	I	I
Grado de protección	IP25	IP25
Temperatura regulación termostato (°C)	70	70
Tipo de termostato de regulación	Bulbo	Bulbo
Tipo de termostato de seguridad	Fusible térmico rearmable	Fusible térmico rearmable
Regulación exterior	Sí	Sí
Tipo de resistencia	Blindada sumergida	Blindada sumergida
Tiempo de calentamiento de 15 a 75 °C	7h 40 min	10h 30 min
Cantidad de agua caliente a 40 °C (l) ¹	394	592
CARACTERÍSTICAS HIDRÁULICAS		
Depósito esmaltado	Sí	Sí
Ánodo de magnesio	Sí - dos unidades	Sí - dos unidades
Presión nominal	9 bar	9 bar
Presión válvula	10 bar	10 bar
EFICIENCIA ENERGÉTICA		
Perfil consumo	XL	XL
ERP	C	C



DIMENSIONES		
Modelo	TXS200	TXS300
L	1100	1360
D	670	670
H1 - vaciado del tanque (G1')	130	130
H2 - entrada agua fría (G1')	210	210
H3 - sonda termostato 1 (G1/2')	440	440
H4 - sonda termostato 2 (G1/2')	-	820
H5 - recirculación agua (G3/4')	680	920
H6 - salida agua caliente del tanque (G3/4')	865	1135

*Dimensiones en mm

¹ Temperatura de entrada de agua fría: 15 °C, temperatura de acumulación: 65 °C (Según norma DIN 44532).

Valores para el termo eléctrico en posición vertical.

ACUMULADOR SUELO

ACS



SERIE **ACS**

GRAN
CAPACIDAD

200_L

250_L

300_L

400_L

500_L



SERIE ACS

CARACTERÍSTICAS



Apoyo a
suelo



2 años de
garantía total



5 años de garantía
de la caldera



Función
antilegionella

Capacidades de 200 a 300 litros.

Doble ánodo

Dos ánodos de magnesio sobredimensionados situados en la parte superior del tanque y en la brida de la boca de inspección.

Aislamiento de poliuretano expandido

Poliuretano expandido libre de CFC. Cubierta exterior de PVC desmontable.

Función antilegionella

De conexión manual, permite su incorporación a los protocolos de mantenimiento de los edificios.

- Acumulador con intercambiador de calor formado por un serpentín esmaltado. Con gran superficie de intercambio.
- Instalación vertical al suelo.
- Cuba de acero vitrificado de alta resistencia.
- Boca de inspección de diámetro exterior 180 mm e interior 115 mm
- Válvula de seguridad tarada a 10 bar.
- Grupo calefactor eléctrico opcional (no incluido en el precio)
- Garantía total 2 años, ampliables a 5 años para el calderín sin necesidad de cambiar el ánodo. Consultar condiciones en manual adjunto al producto.



ACUMULADOR PARED

ARP



SERIE **ARP**

MEDIA
CAPACIDAD

80_L

100_L

150_L



SERIE ARP

CARACTERÍSTICAS



Regulación exterior



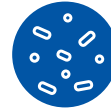
Posición vertical



2 años de garantía total



5 años de garantía de la caldera



Función antilegionella



Capacidades de 80 a 150 litros.

Aislamiento reforzado de poliuretano expandido

Poliuretano expandido libre de CFC de 40 mm de espesor que permite una clase energética 'C' para toda la gama.

- Acumulador con intercambiador de calor formado por un serpentín esmaltado. Con gran superficie de intercambio: 0,6 m² para 80 y 100 litros y 0,95 m² para 150 litros.
- Cuerpo exterior y tapa de registro actualizada adaptada a las nuevas tendencias de diseño.
- Instalación vertical en pared.
- Cuba de acero vitrificado de alta resistencia.
- Ánodo de magnesio.
- Resistencia eléctrica de apoyo envainada tubular.
- Termostato de bulbo de gran precisión y regulación exterior de la temperatura con piloto de funcionamiento.
- Vaina adicional para la instalación de un sensor externo.
- Válvula de seguridad tarada a 10 bar.
- Garantía total 2 años, ampliables a 5 años para el calderín sin necesidad de cambiar el ánodo. Consultar condiciones en manual adjunto al producto.
- Función antilegionella. De conexión manual, permite su incorporación a los protocolos de mantenimiento de los edificios.



SERIE ACS

INFORMACIÓN TÉCNICA

MODELO	ACS200	ACS250	ACS300	ACS400	ACS500
Capacidad (litros)	200	250	300	400	500

CARACTERÍSTICAS DEL INTERCAMBIADOR

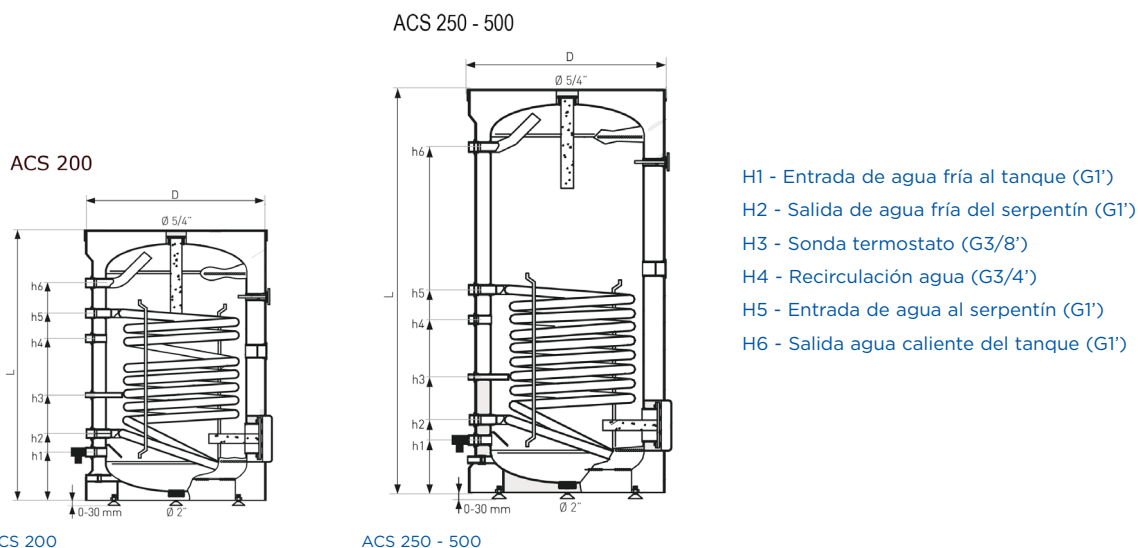
Tipo de serpentín	Serpentín esmaltado	Serpentín esmaltado	Serpentín esmaltado	Serpentín esmaltado	Serpentín esmaltado
Presión máxima de trabajo del serpentín (bar)	16	16	16	16	16
Máxima temperatura de trabajo del serpentín (°C)	110	110	110	110	110
Superficie (m ²)	1.4	1.4	1.4	1.4	1.4
Volumen agua intercambiador (l)	9.8	9.8	9.8	12.6	14
Potencia intercambiador de calor (70/10/45°C) (kw)	33.6	33.6	33.6	43	48
Capacidad de producción de agua caliente a 45°C (l/h)	800	800	800	1030	1150
Potencia intercambiador de calor (80/10/45 °C) (kw)	44.8	44.8	44.8	57.6	64
Capacidad de producción de agua caliente a 45 °C (l/h)	1070	1070	1070	1380	1530
Demanda de agua caliente para el primario (m ³ /h)	2.7	3.0	3.0	3.0	3.0

CARACTERÍSTICAS DEL TANQUE

Depósito esmaltado	Sí	Sí	Sí	Sí	Sí
Ánodo de magnesio	Sí	Sí	Sí	Sí	Sí
Presión nominal	9 bar	9 bar	9 bar	9 bar	9 bar
Presión válvula	10 bar	10 bar	10 bar	10 bar	10 bar

DIMENSIONES

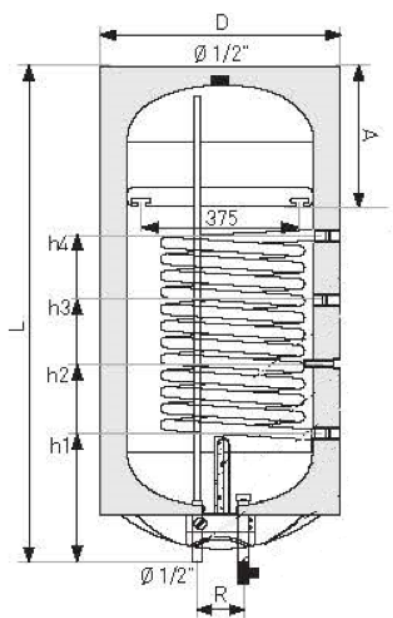
Modelo	L	D	H1	H2	H3	H4	H5	H6
ACS200	1100	670	210	290	435	680	790	860
ACS250	1300	670	210	185	440	600	755	1085
ACS300	1600	670	210	290	435	650	750	1135
ACS400	1660	700	240	320	570	770	870	1420
ACS500	1890	700	240	320	530	850	970	1650



SERIE ARP

INFORMACIÓN TÉCNICA

MODELO	ARP80	ARP100	ARP150
Capacidad (litros)	80	100	150
CARACTERÍSTICAS ELÉCTRICAS			
Voltaje (V)	230	230	230
Frecuencia (Hz)	50/60	50/60	50/60
Potencia (W)	2000	2000	2000
Clase y grado de protección	I / IPX1	I / IPX1	I / IPX1
Temperatura regulación termostato (°C)	77	77	77
Tipo de termostato de regulación	Bulbo	Bulbo	Bulbo
Tipo de termostato de seguridad	Bulbo	Bulbo	Bulbo
Regulación exterior	Sí	Sí	Sí
Tipo de resistencia	Tubular	Tubular	Tubular
Pérdidas de calor en 24h con Tª de acumulación 65°C (kWh/24h)	1.6	2.0	2.8
CARACTERÍSTICAS INTERCAMBIADOR			
Tipo de serpentín	Serpentín esmaltado	Serpentín esmaltado	Serpentín esmaltado
Presión máxima de trabajo del serpentín (bar)	6	6	6
Superficie (m²)	0.6	0.6	0.95
Volumen agua intercambiador	2.6	2.6	4.1
Potencia intercambiador de calor (70/10/45°C) (kW)	16	16	23
Capacidad de producción de agua caliente a 45°C (l/h) (80/10/45°C)	390	390	560
Potencia intercambiador de calor (80/10/45°C) (kW)	21.1	21.1	30.4
Demanda de agua caliente para el primario (m³/h)	2.5	2.5	2.6
CARACTERÍSTICAS INTERCAMBIADOR			
Depósito esmaltado	Sí	Sí	Sí
Ánodo de magnesio	Sí	Sí	Sí
Presión nominal	9 bar	9 bar	9 bar
Presión válvula	10 bar	10 bar	10 bar
EFICIENCIA ENERGÉTICA			
Perfil consumo	M	L	L
ERP	C	C	C



DIMENSIONES			
Modelo	ARP80	ARP100	ARP150
Tomas de agua	G1/2'	G1/2'	G1/2'
Tomas de agua del serpentín	G3/4'	G3/4'	G3/4'
L	920	1080	1340
D	480	480	480
R	100	100	100
A	185	185	185
H1	250	250	250
H2	375	375	375
H3	480	480	480
H4	650	650	750

H1 - Salida agua serpentín
H2 - Sonda termostato

H3 - Recirculación agua
H4 - Entrada agua serpentín

*Dimensiones en mm

CONDICIONES DE VENTA Y GARANTÍA



Las descripciones y fotografías contenidas en nuestro catálogo deberán entenderse únicamente a nivel informativo. Nuestra política es la de mejorar continuamente los productos, por ello nos reservamos el derecho de modificar las especificaciones sin previo aviso.

PRECIOS

Los precios no incluyen IVA ni otros impuestos. Los precios del catálogo podrán ser modificados sin previo aviso y son válidos según tarifa vigente el día de la expedición.

PEDIDOS

Todos los pedidos deben formalizarse mediante documento escrito.

Imprescindible para la fabricación especial:

- Adjuntar croquis con las medidas del producto solicitado.
- Abonar el 50% del importe en el momento de aceptación del pedido. El resto se abonará según las condiciones pactadas.
- Los precios no incluyen la instalación ni su puesta en marcha.

PLAZOS DE ENTREGA

- Quedando supeditada la mercancía incluida en el presente catálogo, a un proceso de fabricación del producto solicitado por el comprador, el plazo de entrega facilitado por NOFER, S.L. tendrá el carácter de orientativo o aproximado en el tiempo.
- Los eventuales retrasos en la entrega no podrán dar lugar a penalización alguna o indemnización por daños y perjuicios, ni facultarán al comprador para anular el pedido.

TRANSPORTE DE LA MERCANCÍA

- Cuando la mercancía viaje a porte debido, NOFER, S.L. queda exonerado de las posibles taras o defectos que pudieran ser imputables al transporte de la mercancía.
- Cuando la mercancía viaje a porte pagado, el cliente tiene que notificarle a NOFER, S.L. por escrito dentro de las 24 horas siguientes a la recepción de la mercancía, cualquier defecto o tara imputable a la agencia de transportes para facilitar la reclamación de la responsabilidad de acuerdo a la Ley 16/1987 de Ordenación de los Transportes terrestres y RD 1.111/1990 por el que se aprueba el reglamento de la LOTT.
- La reclamación contra el porteador por daño o avería, deberá hacerse en el acto del recibo de los bultos siempre que se trate de daños aparentes y **dentro de las 24 horas siguientes** al recibo, si los daños fuesen no aparentes, la protesta o reserva debe hacerse por escrito.
- Las mercancías viajan siempre por cuenta y riesgo del comprador, aún en los casos de convenios especiales.
- Portes pagados:
 - a Península a partir de 250 €.
 - a Baleares a partir de 500 €.
 - a Canarias a partir de 1.500 €.
 - a Ceuta y Melilla, portes consultar.

RECLAMACIONES Y DEVOLUCIONES

No se aceptarán transcurridos QUINCE DÍAS de la fecha de recepción de la mercancía.

Dará constancia a estos fines la fecha de albarán de entrega del transportista.

No se aceptará ninguna devolución de material sin su embalaje original y la conformidad expresa por parte de NOFER, S.L., ni se admitirán devoluciones en los artículos de fabricación especial.

Cualquier devolución injustificada de material, en caso de abonarse, sufrirá una depreciación automática mínima de 15% sobre el importe facturado en concepto de gastos de gestión y almacenaje, pudiendo ésta ser mayor después de peritación.

GARANTÍAS

Para obtener la ampliación de la garantía comercial del aparato adquirido, deberá enviarse debidamente rellenada la tarjeta de ampliación de garantía adjunta al producto junto con una copia de la factura o ticket de compra, no más tarde de 30 días naturales a partir de la fecha de compra y, a vuelta de correo, será remitido al cliente el contrato que le acredita como beneficiario de la garantía comercial otorgada por la marca. **Esta solicitud se puede realizar de forma más eficiente y rápida a través de la página web de la empresa.** Dicho contrato junto a la factura o ticket de compra deberán ser conservados por el cliente para poder efectuar cualquier reclamación al servicio técnico.

Consultar condiciones en manual adjunto al producto.

Conforme a las condiciones descritas en los certificados incluidos en el apartado correspondiente, queda limitada simplemente a la sustitución de las piezas y recambios, reconocidos por el personal técnico de NOFER, S.L., en nuestra empresa, sin indemnización de clase alguna. La garantía no incluye el desplazamiento, ni la solución de aquellas averías producidas por causas ajenas al diseño o fabricación del producto o que estén originadas por un uso indebido, instalación o mantenimiento del mismo, ni por el desgaste común. **En cualquier caso el montaje y desmontaje del aparato no está incluido en la garantía.**

CONDICIONES DE PAGO

Hasta la concesión de la oportuna clasificación y riesgo, todas las operaciones serán abonadas mediante pago anticipado.

OPERACIONES SUCESIVAS

El aplazamiento de pago de nuestras facturas será el acordado entre ambas partes. Transcurridos los vencimientos acordados, quedamos automáticamente autorizados a contabilizar los intereses de demora a razón de un UNO POR CIENTO por mes o fracción.

IMPUESTOS

Cargados en factura conforme a la legislación vigente.

RESERVA DE DOMINIO

La mercancía se considera propiedad de NOFER, S.L. hasta el total pago de la misma por el cliente, teniendo NOFER, S.L. hasta ese momento reserva de dominio.

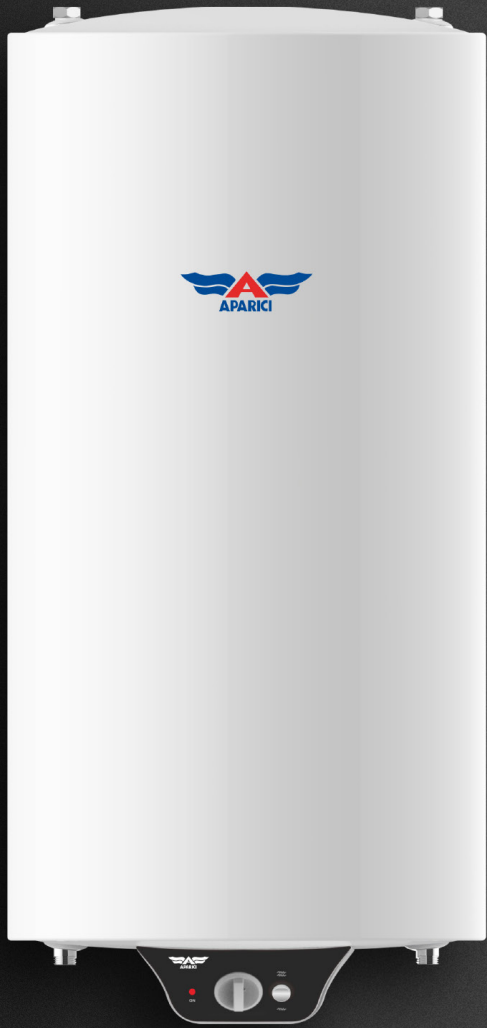
JURISDICCIÓN

Serán únicamente competentes, en case de litigio, los Tribunales de Barcelona.

REPARACIONES

Se realizarán por los Servicios de Asistencia autorizados, o bien en NOFER, S.L., previa aceptación del correspondiente presupuesto.

IMPORTANTE: coste del presupuesto 15 €.



SERIE H

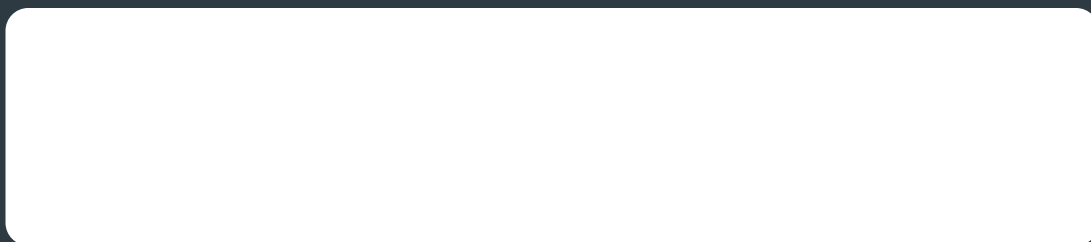






NOFER®

Distribuido por



NOFER, S.L.

📍 Carretera Laurà Miró, 385-387
08980 Sant Feliu de Llobregat
Barcelona - España

☎ +34 934 742 423
☎ +34 934 743 548

✉ nofer@nofer.com
🌐 www.nofer.com

S.A.T.:
www.nofer.com/es/servicio-tecnico

DELEGACIÓN SEVILLA

📍 C/ Buganvilla, 9
Nave 25, Pol. Ind. "Navexpo"
41907 Valencia
Sevilla - España

☎ +34 955 980 896
✉ sevilla@nofer.com

DELEGACIÓN VALENCIA

📍 C/ Jaime I, 67
46410 Sueca
Valencia - España

☎ +34 962 033 343
✉ patilotsasistencia@gmail.com

DEPÓSITO ALMERÍA

📍 C/ Urano, 5
04009 Almería
Almería - España

☎ +34 950 252 248
☎ +34 950 250 866

