

## Soluciones innovadoras en chimeneas y conductos



Calefacción



Industrial



Biomasa



Hostelería

Guía Tarifa

**2022**

Febrero

¡Novedades!

Sistemas en Cascadas en SW | Terminales  
E1120+ | Soluciones de Suportación[dinak.com](http://dinak.com)

# 40 años manteniendo el liderazgo del sector en España



**Oferta completa** para todas las aplicaciones



**Relación Calidad / Precio imbatible**



**Innovación constante**



**Servicios únicos** a la altura de las exigencias de nuestros clientes



**Asistencia y escucha permanentes** para anticiparnos y adaptarnos a las necesidades del mercado

## PRODUCTO

Nuestro objetivo es conseguir un producto técnicamente excelente, tanto en el diseño como en su acabado de fabricación.

## NORMATIVA Y CERTIFICACIONES

Mantenemos una constante actualización y adaptación de la normativa española y europea, lo que nos permite tener todas las certificaciones que requiere esta normativa y así asegurar al cliente la calidad y eficacia de nuestros productos.

## INNOVACIÓN

Innovación, calidad, servicio y adaptación son las palabras clave de nuestro día a día: la innovación es permanente para encontrar nuevas aplicaciones de nuestros productos y gamas para resolver las demandas del mercado.

## SERVICIO Y ATENCIÓN AL CLIENTE

Ofrecemos el mejor servicio al cliente con todas las garantías de calidad en la realización de las ofertas y en el cálculo y el diseño de la chimenea que se requiere en cada caso. Contamos con la mayor red de técnicos y comerciales del sector en España, tanto en la propia sede como a lo largo de la geografía nacional, lo que nos permite ofrecer una actuación inmediata de medición y asesoramiento personal más cercano al cliente y a la instalación.



## A SU SERVICIO

**Para seguir manteniendo el liderazgo contamos con el mejor equipo humano y técnico al servicio del mercado y de nuestros clientes**

# Índice



Calefacción



Biomasa



Industrial

**02** DP 304/304 y 316L/304

**16** DWJ y DW Pellets 316L/304

**27** SW 304 y 316L

**¡NOVEDAD!**

**42** Sistemas en Cascada en SW 304 y 316L

**44** SW Pellets 304 y 316L

**49** Diflux 316L/304

**53** Dinaflex 316L

**55** PPH SW

**61** PPH Concentric

**64** PPH Flex

**70** Alu SW

**73** Alu Concentric

**76** Deko Pellets Classic

**79** Deko Leña

**82** Transformaciones

**85** Dinakisol

**¡NOVEDAD!**

**87** Terminales

**88** Estabilizadores

**90** GE+ 304/304

**97** EI30 304/304 y 304/Galvanizado

**¡NOVEDAD!**

**108** EI120+ 304/304

**115** Silenk

**¡NOVEDAD!**

**116** Soluciones de Suportación

**118** Soluciones Autoportantes

**¡NOVEDAD!**

**120** Cotas de desvío (Códigos QR)

**121** Unidades de embalaje

## Chimenea modular metálica en acero inoxidable policombustible



0036 CPD 90220 008



### PARED INTERIOR AISI 316L (1.4404)

Ø 125 a 300 EN 1856-1 T600 N1 D V2 L50040 G60  
 Ø 350 a 450 EN 1856-1 T600 N1 D V2 L50040 G90  
 Ø 500 a 600 EN 1856-1 T600 N1 D V2 L50040 G120  
 Ø 650 a 1200 EN 1856-1 T600 N1 D V2 L50060 G240

### PARED INTERIOR AISI 304 (1.4301)

Ø 125 a 300 EN 1856-1 T600 N1 D Vm L20040 G60  
 Ø 350 a 450 EN 1856-1 T600 N1 D Vm L20040 G90  
 Ø 500 a 600 EN 1856-1 T600 N1 D Vm L20040 G120  
 Ø 650 a 1200 EN 1856-1 T600 N1 D Vm L20060 G240

### MATERIALES

- Pared interior AISI 304 (1.4301)  
 AISI 316L (1.4404)
- Pared exterior AISI 304 (1.4301)  
 AISI 316L (1.4404), entornos corrosivos o marinos  
 Cobre, acero galvanizado (para instalaciones en interiores)
- Aislamiento Lana de roca 30 mm  
 En las uniones: lana de roca
- Acabado Lacado según gama RAL

### CARACTERÍSTICAS

- Aislamiento continuo
- Alta resistencia mecánica a los esfuerzos verticales y horizontales
- Ausencia de puente térmico
- Disponibilidad de diámetros de 80 a 1200 mm. Única empresa con marcado CE hasta Ø1200
- Sobrepresión máxima 40 Pa
- Temperatura máxima de funcionamiento 600°C

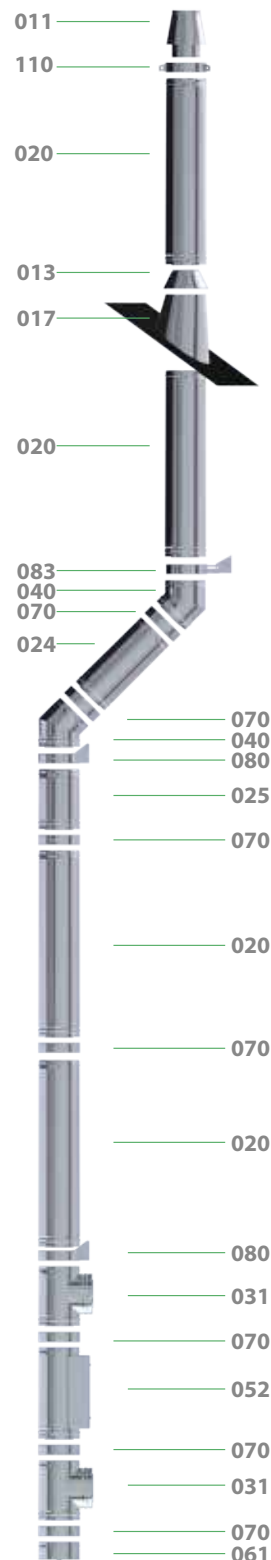
### APLICACIONES

- Calderas domésticas e industriales para producción de calefacción y ACS
- Hornos de panadería y confitería
- Generadores de aire caliente
- Chimeneas de salón
- Conducción, ventilación y evacuación de aire, humos, etc...

Para calcular el precio de las distintas combinaciones de materiales (pared interior / pared exterior), aplicar los siguientes coeficientes partiendo de esta tarifa:

**304/galva (instalaciones interiores) -15%**  
**316L/galva (instalaciones interiores) -5%**

\* El coeficiente no se aplica sobre las abrazaderas y anclajes.



### DIÁMETROS, PESO Y ESPESORES (mm)

Ø(mm)	125	150	175	200	250	300	350	400	450	500	550	600	650	700	750	800
De(mm)	185	210	235	260	310	360	410	460	510	560	610	660	710	760	810	860
Peso Kg. (Módulo recto L=960 mm*)	5,1	5,8	6,6	7,3	8,9	10,4	13	14,6	16,3	17,9	19,6	21,2	27,9	30	32	34
Espesor pared interior (mm)	0,4	0,4	0,4	0,4	0,4	0,4	0,4	0,4	0,4	0,4	0,4	0,4	0,6	0,6	0,6	0,6
Espesor pared exterior (mm)	0,4	0,4	0,4	0,4	0,4	0,4	0,5	0,5	0,5	0,5	0,5	0,5	0,6	0,6	0,6	0,6
Espesor aislamiento (mm)	30	30	30	30	30	30	30	30	30	30	30	30	30	30	30	30

\*Para Ø650-800mm, L=940mm.

MÓDULOS RECTOS

020



Módulo recto L = 960 mm

Ø	Código	€
125	0300 12 020	129,13
150	0300 15 020	144,27
175	0300 17 020	161,31
200	0300 20 020	197,30
250	0300 25 020	252,23
300	0300 30 020	301,76
350	0300 35 020	341,78
400	0300 40 020	391,71
450	0300 45 020	430,61
500	0300 50 020	477,31
550	0300 55 020	519,11
600	0300 60 020	601,51

024



Módulo recto L = 460 mm

Código	€
0300 12 024	79,50
0300 15 024	89,01
0300 17 024	100,70
0300 20 024	121,53
0300 25 024	146,19
0300 30 024	184,06
0300 35 024	186,44
0300 40 024	221,03
0300 45 024	244,13
0300 50 024	335,02
0300 55 024	356,47
0300 60 024	402,57

025



Módulo recto L = 290 mm

Código	€
0300 12 025	66,30
0300 15 025	73,85
0300 17 025	85,25
0300 20 025	100,70
0300 25 025	123,45
0300 30 025	144,27
0300 35 025	159,65
0300 40 025	190,22
0300 45 025	211,16
0300 50 025	251,71
0300 55 025	266,17
0300 60 025	299,99

022



Extensible L = 550 – 900 mm

Código	€
0300 12 022	163,21
0300 15 022	182,15
0300 17 022	201,07
0300 20 022	240,87
0300 25 022	301,76
0300 30 022	347,21
0300 35 022	420,97
0300 40 022	512,70
0300 45 022	549,72
0300 50 022	566,09
0300 55 022	598,29
0300 60 022	682,00

023



Extensible L = 370 – 550 mm

Código	€
0300 12 023	125,36
0300 15 023	138,62
0300 17 023	155,64
0300 20 023	184,06
0300 25 023	223,79
0300 30 023	263,54
0300 35 023	304,79
0300 40 023	359,46
0300 45 023	400,04
0300 50 023	424,19
0300 55 023	443,47
0300 60 023	498,25

DESVIÓS

030



Te 135° para seco

Ø	Código	€
125	0300 12 030	259,77
150	0300 15 030	282,85
175	0300 17 030	309,31
200	0300 20 030	352,90
250	0300 25 030	576,71
300	0300 30 030	654,33
350	0300 35 030	764,47
400	0300 40 030	1.060,52
450	0300 45 030	1.204,44
500	0300 50 030	1.225,63
550	0300 55 030	1.369,53
600	0300 60 030	1.587,61

031



Te 90°

Código	€
0300 12 031	151,85
0300 15 031	168,86
0300 17 031	235,13
0300 20 031	263,54
0300 25 031	320,72
0300 30 031	373,74
0300 35 031	635,41
0300 40 031	753,14
0300 45 031	840,21
0300 50 031	1.010,99
0300 55 031	1.100,30
0300 60 031	1.361,97

040



Codo 45°

Código	€
0300 12 040	87,14
0300 15 040	96,94
0300 17 040	110,19
0300 20 040	127,23
0300 25 040	153,75
0300 30 040	182,15
0300 35 040	267,38
0300 40 040	320,72
0300 45 040	470,67
0300 50 040	533,09
0300 55 040	777,72
0300 60 040	910,62

042



Codo 30°

Código	€
0300 12 042	100,70
0300 15 042	110,19
0300 17 042	129,13
0300 20 042	148,06
0300 25 042	174,61
0300 30 042	206,77
0300 35 042	284,74
0300 40 042	343,47
0300 45 042	470,67
0300 50 042	533,09
0300 55 042	777,72
0300 60 042	910,62

044



Codo 15°

Código	€
0300 12 044	100,70
0300 15 044	110,19
0300 17 044	129,13
0300 20 044	148,06
0300 25 044	174,61
0300 30 044	206,77
0300 35 044	284,74
0300 40 044	343,47
0300 45 044	470,67
0300 50 044	533,09
0300 55 044	777,72
0300 60 044	910,62

INSPECCIÓN Y LIMPIEZA

433



Codo 90°

Ø	Código	€
125	0300 12 433	180,42
150	0300 15 433	200,70
175	0300 17 433	228,09
200	0300 20 433	263,43
250	0300 25 433	318,34
300	0300 30 433	377,14
350	0300 35 433	553,58
400	0300 40 433	664,04
450	0300 45 433	974,45
500	0300 50 433	1.103,76
550	0300 55 433	1.610,21
600	0300 60 433	1.885,35

027



Módulo de medio ambiente

Código	€
0300 12 027	620,01
0300 15 027	636,60
0300 17 027	655,02
0300 20 027	695,35
0300 25 027	757,34
0300 30 027	815,35
0300 35 027	1.312,19
0300 40 027	1.367,78
0300 45 027	1.418,07
0300 50 027	1.467,61
0300 55 027	1.512,25
0300 60 027	1.606,03

050



Módulo de comprobación  
L = 290 mm

Código	€
0300 12 050	112,05
0300 15 050	119,68
0300 17 050	129,13
0300 20 050	144,27
0300 25 050	168,86
0300 30 050	195,43
0300 35 050	233,26
0300 40 050	286,64
0300 45 050	309,31
0300 50 050	403,98
0300 55 050	421,08
0300 60 050	445,70

060



Colector de hollín

Código	€
0319 12 060	22,73
0319 15 060	24,63
0319 17 060	28,42
0319 20 060	32,18
0319 25 060	37,88
0319 30 060	47,34
0301 35 060	166,70
0301 40 060	195,83
0301 45 060	221,50
0301 50 060	259,77
0301 55 060	276,81
0301 60 060	299,87

061



Colector de hollín con desagüe

Código	€
0319 12 061	32,18
0319 15 061	34,11
0319 17 061	35,98
0319 20 061	41,69
0319 25 061	49,26
0319 30 061	56,82
0300 35 061	209,09
0300 40 061	238,28
0300 45 061	263,26
0300 50 061	288,46
0300 55 061	303,64
0300 60 061	328,27

MÓDULOS FINALES

010



Sombbrero

Ø	Código	€
125	0301 12 010	90,94
150	0301 15 010	106,37
175	0301 17 010	123,45
200	0301 20 010	144,27
250	0301 25 010	189,78
300	0301 30 010	231,36
350	0301 35 010	311,23
400	0301 40 010	398,30
450	0301 45 010	436,22
500	-	-
550	-	-
600	-	-

Incluye abrazadera de unión

011



Salida libre

Código	€
0301 12 011	69,06
0301 15 011	74,15
0301 17 011	81,86
0301 20 011	104,83
0301 25 011	125,31
0301 30 011	151,26
0301 35 011	169,23
0301 40 011	210,12
0301 45 011	243,37
0301 50 011	320,02
0301 55 011	335,33
0301 60 011	368,61

12B



Sombbrero antilluvia

Código	€
0301 12 12B	100,70
0301 15 12B	117,76
0301 17 12B	136,70
0301 20 12B	159,43
0301 25 12B	208,65
0301 30 12B	254,07
0301 35 12B	341,52
0301 40 12B	438,12
0301 45 12B	480,10
-	-
-	-
-	-

Incluye abrazadera de unión

015



Salida direccional horizontal

Código	€
0309 12 015	64,87
0309 15 015	81,59
0309 17 015	81,59
0309 20 015	103,27
0309 25 015	142,20
0309 30 015	162,45
0309 35 015	182,68
0309 40 015	210,68
0309 45 015	272,24
0309 50 015	323,45
0309 55 015	371,99
0309 60 015	404,32

1V0



Terminal tipo Venturi

Código	€
-	-
0300 15 1V0	721,00
0300 17 1V0	777,03
0300 20 1V0	819,85
0300 25 1V0	930,51
0300 30 1V0	1.158,45
0300 35 1V0	1.618,04
0300 40 1V0	1.589,48
0300 45 1V0	1.886,74
0300 50 1V0	2.142,69
0300 55 1V0	2.470,97
0300 60 1V0	2.594,51

REMATES

013



Cubreaguas

Ø	Código	€
125	0309 12 013	49,26
150	0309 15 013	53,05
175	0309 17 013	54,92
200	0309 20 013	64,39
250	0309 25 013	73,85
300	0309 30 013	81,49
350	0309 35 013	104,53
400	0309 40 013	121,53
450	0309 45 013	132,90
500	0309 50 013	146,19
550	0309 55 013	153,75
600	0309 60 013	159,43

13A



Cubreaguas

Código	€
0309 12 13A	49,26
0309 15 13A	53,05
0309 17 13A	54,92
0309 20 13A	64,39
0309 25 13A	73,85
0309 30 13A	81,49
0309 35 13A	104,53
0309 40 13A	121,53
0309 45 13A	132,90
0309 50 13A	146,19
0309 55 13A	153,75
0309 60 13A	159,43

014



Pasamuros

Código	€
0309 12 014	53,05
0309 15 014	54,92
0309 17 014	58,75
0309 20 014	71,99
0309 25 014	81,49
0309 30 014	95,05
0309 35 014	138,62
0309 40 014	157,52
0309 45 014	193,53
0309 50 014	199,18
0309 55 014	210,51
0309 60 014	449,49

017



Salida de techo inclinada 30°/45° con cubreaguas

Código	€
0300 12 017	247,84
0300 15 017	260,51
0300 17 017	336,77
0300 20 017	353,61
0300 25 017	353,61
0300 30 017	608,55
0300 35 017	733,48
0300 40 017	856,64
0300 45 017	1.053,03
0300 50 017	1.063,81
0300 55 017	1.078,83
0300 60 017	1.154,38

018



Salida de techo inclinada 5°/30° con cubreaguas

Código	€
0300 12 018	247,84
0300 15 018	260,51
0300 17 018	336,77
0300 20 018	353,61
0300 25 018	353,61
0300 30 018	481,04
0300 35 018	602,09
0300 40 018	709,78
0300 45 018	796,28
0300 50 018	813,54
0300 55 018	839,40
0300 60 018	898,18

019



Salida de techo plana con cubreaguas

Ø	Código	€
125	0300 12 019	206,93
150	0300 15 019	217,54
175	0300 17 019	295,47
200	0300 20 019	310,26
250	0300 25 019	310,26
300	0300 30 019	442,31
350	0300 35 019	504,77
400	0300 40 019	630,08
450	0300 45 019	664,53
500	0300 50 019	703,31
550	0300 55 019	707,65
600	0300 60 019	757,18

J02



Junta de estanqueidad para cubreaguas

Código	€
0559 18 J02 FL	10,67
0559 20 J02 FL	11,42
0559 23 J02 FL	12,54
0559 25 J02 FL	18,13
0559 30 J02 FL	18,25
0559 35 J02 FL	18,25
-	-
-	-
-	-
-	-
-	-
-	-

064



Placa anti-fuego para materiales no combustibles

Código	€
0309 12 064	73,85
0309 15 064	77,66
0309 17 064	83,34
0309 20 064	95,05
0309 25 064	112,05
0309 30 064	127,23
0309 35 064	146,19
0309 40 064	168,86
0309 45 064	187,81
0309 50 064	197,30
0309 55 064	210,51
0309 60 064	233,26

641



Placa anti-fuego para materiales combustibles G60

Código	€
0309 12 641	140,33
0309 15 641 DW	147,55
0309 17 641	158,34
0309 20 641 DW	180,60
0309 25 641 DW	212,92
0309 30 641 DW	241,74
-	-
-	-
-	-
-	-
-	-
-	-

ABRAZADERAS Y ANCLAJES

070



Abrazadera de unión

Código	€
0309 12 070	11,10
0309 15 070	11,69
0309 17 070	12,34
0309 20 070	14,22
0309 25 070	17,06
0309 30 070	18,96
0309 35 070	32,18
0309 40 070	34,11
0309 45 070	37,88
0309 50 070	39,80
0309 55 070	41,69
0309 60 070	47,34

**70C**



Abrazadera de unión cierre rápido

Ø	Código	€
125	0309 12 70C	11,10
150	0309 15 70C	11,69
175	0309 17 70C	12,34
200	0309 20 70C	14,22
250	0309 25 70C	17,06
300	0309 30 70C	18,96
350	-	-
400	-	-
450	-	-
500	-	-
550	-	-
600	-	-

**071**



Abrazadera de araña

Código	€
0309 12 071	30,30
0309 15 071	31,29
0309 17 071	32,18
0309 20 071	35,98
0309 25 071	37,88
0309 30 071	39,80
0309 35 071	47,34
0309 40 071	51,15
0309 45 071	53,05
0309 50 071	54,92
0309 55 071	56,82
0309 60 071	75,77

**074**



Kit de descenso

Código	€
0309 12 074	70,11
0309 15 074	71,99
0309 17 074	73,85
0309 20 074	77,66
0309 25 074	85,25
0309 30 074	87,14
0309 35 074	90,94
0309 40 074	96,94
0309 45 074	98,81
0309 50 074	100,70
0309 55 074	104,53
0309 60 074	113,97

**825**



Sujeción a techo doble varilla

Código	€
-	-
0309 15 825	23,45
0309 17 825	24,12
0309 20 825	26,33
0309 25 825	29,86
0309 30 825	34,09
0309 35 825	39,79
0309 40 825	42,62
0309 45 825	48,31
0309 50 825	49,72
0309 55 825	51,14
0309 60 825	56,82

**080**



Anclaje intermedio

Código	€
0309 12 080	30,30
0309 15 080	31,29
0309 17 080	32,18
0309 20 080	35,10
0309 25 080	39,80
0309 30 080	45,44
0309 35 080	53,05
0309 40 080	56,82
0309 45 080	64,39
0309 50 080	66,30
0309 55 080	68,18
0309 60 080	75,77

**086**



Anclaje intermedio plano

Ø	Código	€
125	0309 12 086	30,30
150	0309 15 086	31,29
175	0309 17 086	32,18
200	0309 20 086	35,10
250	0309 25 086	39,80
300	0309 30 086	45,44
350	0309 35 086	53,05
400	0309 40 086	56,82
450	0309 45 086	64,39
500	0309 50 086	66,30
550	0309 55 086	68,18
600	0309 60 086	75,77

**082**



Soporte a techo

Código	€
0329 12 082	76,48
0329 15 082	76,48
0329 17 082	82,60
0329 20 082	88,72
0329 25 082	94,87
0329 30 082	101,00
0329 35 082	107,07
0329 40 082	119,28
0329 45 082	125,42
0329 50 082	131,59
0329 55 082	140,71
0329 60 082	149,89

Acero galvanizado

**82R**



Soporte a techo reforzado

Código	€
0529 12 82R /35	91,79
0529 15 82R /35	91,77
0529 17 82R /35	99,12
0529 20 82R /35	106,46
0529 25 82R /35	113,83
0529 30 82R /35	121,20
0529 35 82R /35	128,47
0529 40 82R /35	143,12
0529 45 82R /35	150,50
0529 50 82R /35	157,90
0529 55 82R /35	168,86
0529 60 82R /35	179,88

Acero galvanizado

**824**



Soporte a techo con perfiles

Código	€
0329 12 824	99,42
0329 15 824	99,42
0329 17 824	107,37
0329 20 824	115,34
0329 25 824	123,32
0329 30 824	131,32
0329 35 824	139,16
0329 40 824	155,07
0329 45 824	163,06
0329 55 824	182,94
0329 50 824	171,06
0329 60 824	194,85

**083 / 83B**



Anclaje regulable / rectorable L = 70 - 120 mm

Código	€
0309 12 083	33,50
0309 15 083	34,41
0309 17 083	35,10
0309 20 083	36,94
0309 25 083	41,91
0309 30 083	47,91
0309 35 083	55,87
0309 40 083	59,84
0309 45 83B	177,14
0309 50 83B	182,33
0309 55 83B	187,55
0309 60 83B	208,34

Imagen del anclaje regulable para Ø150 mm. En Ø450-600 se utilizan anclajes rectorables.

**831 / 83A**



Anclaje regulable / rectorable plano L = 70 - 120 mm

Ø	Código	€
125	0309 12 831	33,50
150	0309 15 831	34,41
175	0309 17 831	35,10
200	0309 20 831	36,94
250	0309 25 831	41,91
300	0309 30 831	47,91
350	0309 35 831	55,87
400	0309 40 831	59,84
450	0309 45 83A	177,11
500	0309 50 83A	182,33
550	0309 55 83A	187,51
600	0309 60 83A	208,34

Imagen del anclaje regulable para Ø150 mm. En Ø450-600 se utilizan anclajes rectorables.

**835**



Anclaje rectorable L = 100 - 250 mm

Código	€
0609 12 835	106,09
0609 15 835	109,43
0609 17 835	112,71
0609 20 835	122,74
0609 25 835	139,27
0609 30 835	159,11
0609 35 835	185,70
0609 40 835	198,90
0609 45 835	225,40
0609 50 835	232,01
0609 55 835	238,69
0609 60 835	265,21

La imagen representa el diseño de la pieza para Ø ≥ 150 mm

**836**



Anclaje rectorable plano L = 100 - 250 mm

Código	€
0609 12 836	112,71
0609 15 836	112,71
0609 17 836	119,38
0609 20 836	125,94
0609 25 836	145,89
0609 30 836	159,11
0609 35 836	212,18
0609 40 836	238,69
0609 45 836	258,54
0609 50 836	278,40
0609 55 836	285,14
0609 60 836	311,57

La imagen representa el diseño de la pieza para Ø ≥ 150 mm

**845**



Anclaje rectorable L = 250 - 430 mm

Código	€
0609 12 845	121,27
0609 15 845	125,06
0609 17 845	128,85
0609 20 845	140,32
0609 25 845	159,13
0609 30 845	181,82
0609 35 845	212,19
0609 40 845	227,29
0609 45 845	257,59
0609 50 845	265,21
0609 55 845	272,77
0609 60 845	303,11

La imagen representa el diseño de la pieza para Ø ≥ 150 mm

**846**



Anclaje rectorable plano L = 250 - 430 mm

Código	€
0609 12 846	128,85
0609 15 846	128,85
0609 17 846	136,43
0609 20 846	143,93
0609 25 846	166,74
0609 30 846	181,82
0609 35 846	242,50
0609 40 846	272,77
0609 45 846	295,45
0609 50 846	318,17
0609 55 846	325,87
0609 60 846	356,05

La imagen representa el diseño de la pieza para Ø ≥ 150 mm

853



Anclaje regulable en silla con carrete

Ø	Código	€
125	0600 12 853	266,50
150	0600 15 853	311,75
175	0600 17 853	338,72
200	0600 20 853	383,87
250	0600 25 853	575,68
300	0600 30 853	644,08
350	0600 35 853	716,55
400	0600 40 853	858,63
450	0600 45 853	969,04
500	0600 50 853	1.406,73
550	0600 55 853	1.556,19
600	0600 60 853	1.730,52

854



Placa de anclaje en silla regulable con carrete

Código	€
0600 12 854	150,39
0600 15 854	157,12
0600 17 854	179,00
0600 20 854	218,33
0600 25 854	386,10
0600 30 854	427,89
0600 35 854	476,25
0600 40 854	526,36
0600 45 854	576,50
0600 50 854	931,61
0600 55 854	1.032,14
0600 60 854	1.180,23

090



Anclaje de carga

Código	€
0309 12 090	49,26
0309 15 090	49,26
0309 17 090	51,15
0309 20 090	54,92
0309 25 090	62,55
0309 30 090	66,30
0309 35 090	70,11
0309 40 090	73,85
0309 45 090	81,49
0309 50 090	90,94
0309 55 090	102,62
0309 60 090	106,37

901



Anclaje a forjado plano

Código	€
0309 12 901	36,99
0309 15 901	37,93
0309 17 901	39,45
0309 20 901	40,70
0309 25 901	42,48
0309 30 901	44,30
0309 35 901	46,76
0309 40 901	48,86
0309 45 901	50,67
0309 50 901	55,88
0309 55 901	61,46
0309 60 901	69,83

902



Anclaje plano a forjado doble

Código	€
0309 12 902	70,31
0309 15 902	72,05
0309 17 902	74,97
0309 20 902	77,33
0309 25 902	80,75
0309 30 902	84,17
0309 35 902	88,86
0309 40 902	92,86
0309 45 902	96,28
0309 50 902	106,14
0309 55 902	116,77
0309 60 902	132,66

110



Abrazadera de vientos

Ø	Código	€
125	0309 12 110	30,30
150	0309 15 110	30,30
175	0309 17 110	32,18
200	0309 20 110	34,11
250	0309 25 110	37,88
300	0309 30 110	41,69
350	0309 35 110	56,82
400	0309 40 110	62,55
450	0309 45 110	64,39
500	0309 50 110	66,30
550	0309 55 110	68,18
600	0309 60 110	75,77

065



Placa base con desagüe

Código	€
0301 12 065	176,45
0301 15 065	185,95
0301 17 065	195,43
0301 20 065	223,79
0301 25 065	254,07
0301 30 065	274,94
0301 35 065	315,03
0301 40 065	356,67
0301 45 065	383,21
0301 50 065	388,87
0301 55 065	398,30
0301 60 065	430,57

085



Anclaje en silla

Código	€
0609 12 085	224,93
0609 15 085	230,62
0609 17 085	244,81
0609 20 085	273,24
0609 25 085	439,96
0609 30 085	485,47
0609 35 085	561,25
0609 40 085	584,59
0609 45 085	633,85
0609 50 085	1.081,45
0609 55 085	1.212,01
0609 60 085	1.342,69

86T



Sistema para 3 m libras

Código	€
0300 12 86T	287,99
0300 15 86T	301,28
0300 17 86T	327,15
0300 20 86T	372,87
0300 25 86T	454,08
0300 30 86T	520,57
0300 35 86T	596,28
0300 40 86T	666,41
0300 45 86T	727,45
0300 50 86T	795,33
0300 55 86T	858,09
0300 60 86T	964,61

ACCESORIOS

120



Módulo con compuerta de regulación

Código	€
0300 12 120	170,80
0300 15 120	172,69
0300 17 120	182,15
0300 20 120	197,30
0300 25 120	227,62
0300 30 120	257,89
0300 35 120	315,03
0300 40 120	375,60
0300 45 120	417,25
0300 50 120	474,44
0300 55 120	512,27
0300 60 120	588,08

Módulo recto L = 960 mm con anclaje

TRANSFORMACIONES

16Q



Transformación DP a SW

Ø	Código	€
125	0301 12 16Q	100,61
150	0301 15 16Q	104,07
175	0301 17 16Q	107,93
200	0301 20 16Q	126,00
250	0301 25 16Q	148,14
300	0301 30 16Q	177,18
350	0301 35 16Q	188,11
400	0301 40 16Q	208,30
450	0300 45 16Q	280,31
500	0300 50 16Q	325,10
550	0300 55 16Q	389,97
600	0300 60 16Q	461,15

15P



Transformación SW a DP

Código	€
039F 12 15P SW	47,34
039F 15 15P SW	54,43
039F 17 15P SW	65,10
039F 20 15P SW	72,19
039F 25 15P SW	93,50
039F 30 15P SW	127,59
039F 35 15P SW	182,26
039F 40 15P SW	208,29
0390 45 15P SW	187,47
0390 50 15P SW	257,78
0390 55 15P SW	280,70
0390 60 15P SW	297,87

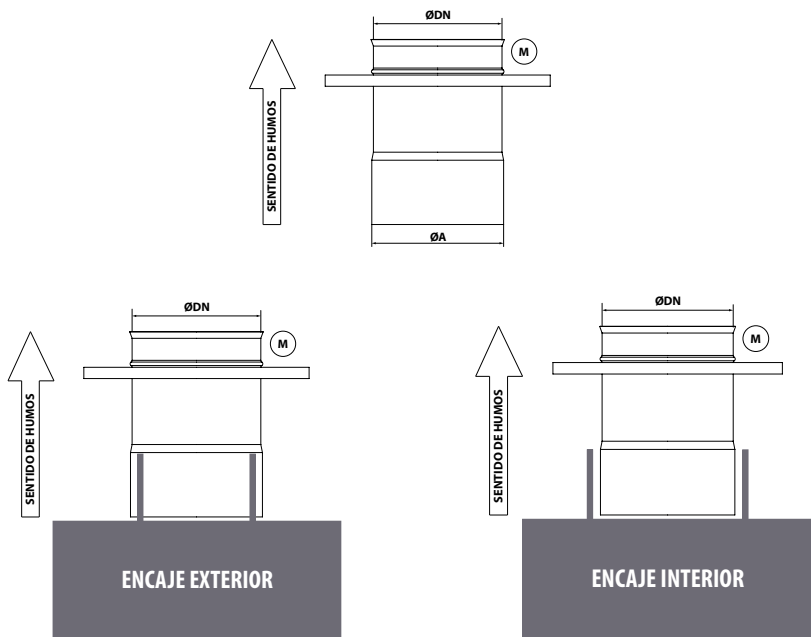


Para seleccionar el acoplamiento adecuado se deben seguir los siguientes pasos:

1. En función del Ø de la boca de caldera a la que hay que conectar, y si se encaja por el exterior (**aplicación en seco**) o por el interior (**aplicación en condensación**), se obtiene el diámetro ØA de la tabla de la derecha.

2. Con el valor ØA obtenido y junto con el ØDN de la chimenea a instalar, se obtiene en la tabla de abajo el código y precio del acoplamiento correspondiente.

Ø BOCA DE CALDERA		ØA
ENCAJE EXTERIOR	ENCAJE INTERIOR	
98 a 101	106 a 109	104
123 a 126	131 a 134	129
127 a 130	135 a 138	133
128 a 131	136 a 139	134
138 a 141	146 a 149	144
148 a 151	156 a 159	154
152 a 155	160 a 163	158
158 a 161	166 a 169	164
173 a 176	181 a 184	179
177 a 180	185 a 188	183
178 a 181	186 a 189	184
198 a 201	206 a 209	204
248 a 251	256 a 259	254
298 a 301	306 a 309	304
348 a 351	356 a 359	354
398 a 401	406 a 409	404
448 a 451	456 a 459	454
498 a 501	506 a 509	504
548 a 551	556 a 559	554
598 a 601	606 a 609	604



## ACOPLAMIENTOS

### 100

Acoplamiento a caldera



Ø DN	Ø 125		Ø 150		Ø 175		Ø 200		Ø 250		Ø 300	
Ø A	Código	€	Código	€	Código	€	Código	€	Código	€	Código	€
104	0301 AF 100	80,04	-	-	-	-	-	-	-	-	-	-
129	0301 12 100	56,72	0301 A0 100	85,03	-	-	-	-	-	-	-	-
133	0301 CJ 100	56,72	-	-	-	-	-	-	-	-	-	-
134	-	-	0301 CK 100	85,03	-	-	-	-	-	-	-	-
144	-	-	0301 XR 100	60,24	-	-	-	-	-	-	-	-
154	0301 M0 100	85,03	0301 15 100	60,24	0301 B5 100	94,99	0301 B6 100	112,53	-	-	-	-
158	-	-	0301 LL 100	99,37	-	-	-	-	-	-	-	-
164	-	-	0301 ZD 100	94,99	0301 NP 100	94,99	-	-	-	-	-	-
179	-	-	0301 M2 100	94,99	0301 17 100	67,29	0301 C9 100	112,53	-	-	-	-
183	-	-	-	-	0301 DZ 100	67,29	-	-	-	-	-	-
184	-	-	0301 DY 100	95,00	-	-	0301 EA 100	112,53	-	-	-	-
204	-	-	0301 M4 100	112,53	0301 M5 100	112,53	0301 20 100	79,74	0301 E2 100	140,45	-	-
254	-	-	-	-	-	-	0301 M9 100	123,71	0301 25 100	99,50	0301 F4 100	175,41
304	-	-	-	-	-	-	-	-	0301 N4 100	175,41	0301 30 100	124,26
354	-	-	-	-	-	-	-	-	-	-	0301 00 100	185,45
Ø DN	Ø 350		Ø 400		Ø 450		Ø 500		Ø 550		Ø 600	
Ø A	Código	€	Código	€	Código	€	Código	€	Código	€	Código	€
304	0301 G5 100	185,45	-	-	-	-	-	-	-	-	-	-
354	0301 35 100	131,36	0301 H5 100	222,91	-	-	-	-	-	-	-	-
404	0301 07 100	222,91	0301 40 100	157,90	-	-	-	-	-	-	-	-
454	-	-	0301 P5 100	242,97	0300 45 100	156,44	-	-	-	-	-	-
504	-	-	-	-	-	-	0300 50 100	196,68	-	-	-	-
554	-	-	-	-	-	-	-	-	0300 55 100	204,74	-	-
604	-	-	-	-	-	-	-	-	-	-	0300 60 100	214,40



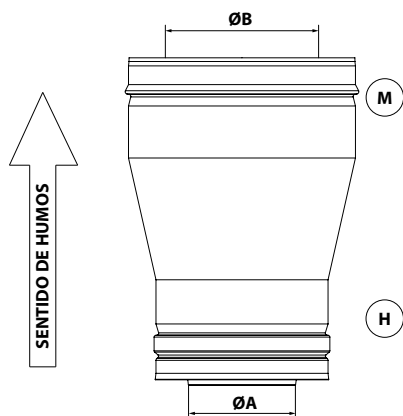
Ampliaciones y reducciones

Ø B	Ø 125		Ø 150		Ø 175		Ø 200		Ø 250		Ø 300	
Ø A	Código	€	Código	€	Código	€	Código	€	Código	€	Código	€
125	-	-	0600 A0 026	141,39	0600 A1 026	159,66	0600 A2 026	183,53	0600 A3 026	223,76	0600 A4 026	264,08
150	0600 M0 026	141,39	-	-	0600 B5 026	159,66	0600 B6 026	183,53	0600 B7 026	223,76	0600 B8 026	264,08
175	0600 M1 026	159,66	0600 M2 026	159,66	-	-	0600 C9 026	183,53	0600 D0 026	223,76	0600 D1 026	264,08
200	0600 M3 026	183,53	0600 M4 026	183,53	0600 M5 026	183,53	-	-	0600 E2 026	223,76	0600 E3 026	264,08
250	0600 M6 026	223,76	0600 M7 026	223,76	0600 M8 026	223,76	0600 M9 026	223,76	-	-	0600 F4 026	264,08
300	0600 N0 026	264,08	0600 N1 026	264,08	0600 N2 026	264,08	0600 N3 026	264,08	0600 N4 026	264,08	-	-
350	0600 N5 026	388,00	0600 N6 026	388,00	0600 N7 026	388,00	0600 N8 026	388,00	0600 N9 026	388,00	0600 O0 026	388,00
400	0600 O1 026	427,35	0600 O2 026	427,35	0600 O3 026	427,35	0600 O4 026	427,35	0600 O5 026	427,35	0600 O6 026	427,35
450	0600 O8 026	682,58	0600 O9 026	682,58	0600 P0 026	682,58	0600 P1 026	682,58	0600 P2 026	682,58	0600 P3 026	682,58
500	0600 P6 026	774,18	0600 P7 026	774,18	0600 P8 026	774,18	0600 P9 026	774,18	0600 Q0 026	774,18	0600 Q1 026	774,18
550	0600 Q5 026	1.128,25	0600 Q6 026	1.128,25	0600 Q7 026	1.128,25	0600 Q8 026	1.128,25	0600 Q9 026	1.128,25	0600 R0 026	1.128,25
600	0600 R5 026	1.320,86	0600 R6 026	1.320,86	0600 R7 026	1.320,86	0600 R8 026	1.320,86	0600 R9 026	1.320,86	0600 S0 026	1.320,86

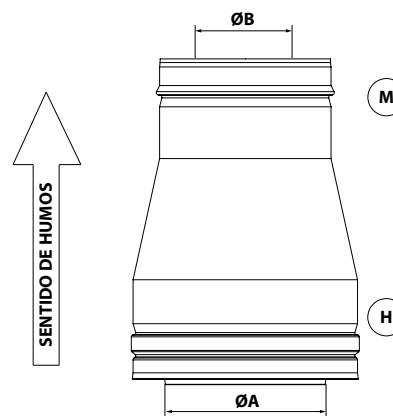
  

Ø B	Ø 350		Ø 400		Ø 450		Ø 500		Ø 550		Ø 600	
Ø A	Código	€	Código	€	Código	€	Código	€	Código	€	Código	€
125	0600 A5 026	388,00	0600 A6 026	427,35	0600 A7 026	682,58	0600 A8 026	774,18	0600 J7 026	1.128,25	-	-
150	0600 B9 026	388,00	0600 C0 026	427,35	0600 C1 026	682,58	0600 C2 026	774,18	0600 K7 026	1.128,25	0600 K8 026	1.320,86
175	0600 D2 026	388,00	0600 D3 026	427,35	0600 D4 026	682,58	0600 D5 026	774,18	0600 MJ 026	1.128,25	0600 MK 026	1.320,86
200	0600 E4 026	388,00	0600 E5 026	427,35	0600 E6 026	682,58	0600 E7 026	774,18	0600 E8 026	1.128,25	0600 ND 026	1.320,86
250	0600 F5 026	388,00	0600 F6 026	427,35	0600 F7 026	682,58	0600 F8 026	774,18	0600 F9 026	1.128,25	0600 G0 026	1.320,86
300	0600 G5 026	388,00	0600 G6 026	427,35	0600 G7 026	682,58	0600 G8 026	774,18	0600 G9 026	1.128,25	0600 H0 026	1.320,86
350	-	-	0600 H5 026	427,35	0600 H6 026	682,58	0600 H7 026	774,18	0600 H8 026	1.128,25	0600 H9 026	1.320,86
400	0600 O7 026	427,35	-	-	0600 I4 026	682,58	0600 I5 026	774,18	0600 I6 026	1.128,25	0600 I7 026	1.320,86
450	0600 P4 026	682,58	0600 P5 026	682,58	-	-	0600 J2 026	774,18	0600 J3 026	1.128,25	0600 J4 026	1.320,86
500	0600 Q2 026	774,18	0600 Q3 026	774,18	0600 Q4 026	774,18	-	-	0600 J9 026	1.128,25	0600 K0 026	1.320,86
550	0600 R1 026	1.128,25	0600 R2 026	1.128,25	0600 R3 026	1.128,25	0600 R4 026	1.128,25	-	-	0600 K5 026	1.320,86
600	0600 S1 026	1.320,86	0600 S2 026	1.320,86	0600 S3 026	1.320,86	0600 S4 026	1.320,86	0600 S5 026	1.320,86	-	-

AMPLIACIÓN



REDUCCIÓN



MÓDULOS RECTOS

020



Módulo recto L = 960 mm

Ø	Código	€
125	0301 12 020	142,06
150	0301 15 020	158,69
175	0301 17 020	177,44
200	0301 20 020	217,05
250	0301 25 020	277,42
300	0301 30 020	331,95
350	0301 35 020	375,96
400	0301 40 020	430,86
450	0301 45 020	473,67
500	0301 50 020	525,03
550	0301 55 020	571,05
600	0301 60 020	661,67

024



Módulo recto L = 460 mm

Código	€
0301 12 024	87,49
0301 15 024	97,90
0301 17 024	110,79
0301 20 024	133,69
0301 25 024	160,79
0301 30 024	202,46
0301 35 024	205,08
0301 40 024	243,15
0301 45 024	268,55
0301 50 024	368,53
0301 55 024	392,09
0301 60 024	442,83

025



Módulo recto L = 290 mm

Código	€
0301 12 025	72,92
0301 15 025	81,24
0301 17 025	93,78
0301 20 025	110,79
0301 25 025	135,81
0301 30 025	158,69
0301 35 025	175,62
0301 40 025	209,25
0301 45 025	232,28
0301 50 025	276,87
0301 55 025	292,80
0301 60 025	329,99

022



Extensible L = 550 – 900 mm

Código	€
0301 12 022	179,52
0301 15 022	200,39
0301 17 022	221,17
0301 20 022	264,96
0301 25 022	331,95
0301 30 022	381,93
0301 35 022	463,06
0301 40 022	563,98
0301 45 022	604,67
0301 50 022	622,69
0301 55 022	658,13
0301 60 022	750,17

023



Extensible L = 370 – 550 mm

Código	€
0301 12 023	137,90
0301 15 023	152,48
0301 17 023	171,24
0301 20 023	202,46
0301 25 023	246,16
0301 30 023	289,90
0301 35 023	335,31
0301 40 023	395,42
0301 45 023	440,06
0301 50 023	466,61
0301 55 023	487,86
0301 60 023	548,10

DESVÍOS

030



Te 135° para seco

Ø	Código	€
125	0301 12 030	285,77
150	0301 15 030	311,11
175	0301 17 030	340,26
200	0301 20 030	388,21
250	0301 25 030	634,39
300	0301 30 030	719,76
350	0301 35 030	840,89
400	0301 40 030	1.166,57
450	0301 45 030	1.324,88
500	0301 50 030	1.348,17
550	0301 55 030	1.506,47
600	0301 60 030	1.746,37

031



Te 90°

Código	€
0301 12 031	167,03
0301 15 031	185,75
0301 17 031	258,64
0301 20 031	289,90
0301 25 031	352,80
0301 30 031	411,11
0301 35 031	698,93
0301 40 031	828,44
0301 45 031	924,21
0301 50 031	1.112,08
0301 55 031	1.210,34
0301 60 031	1.498,18

040



Codo 45°

Código	€
0301 12 040	95,85
0301 15 040	106,64
0301 17 040	121,19
0301 20 040	139,96
0301 25 040	169,12
0301 30 040	200,39
0301 35 040	294,12
0301 40 040	352,80
0301 45 040	517,73
0301 50 040	586,41
0301 55 040	855,50
0301 60 040	1.001,68

042



Codo 30°

Código	€
0301 12 042	110,79
0301 15 042	121,19
0301 17 042	142,06
0301 20 042	162,89
0301 25 042	192,07
0301 30 042	227,45
0301 35 042	313,22
0301 40 042	377,80
0301 45 042	517,73
0301 50 042	586,41
0301 55 042	855,50
0301 60 042	1.001,68

044



Codo 15°

Código	€
0301 12 044	110,79
0301 15 044	121,19
0301 17 044	142,06
0301 20 044	162,89
0301 25 044	192,07
0301 30 044	227,45
0301 35 044	313,22
0301 40 044	377,80
0301 45 044	517,73
0301 50 044	586,41
0301 55 044	855,50
0301 60 044	1.001,68

INSPECCIÓN Y LIMPIEZA

433



Codo 90°

Ø	Código	€
125	0301 12 433	198,47
150	0301 15 433	220,75
175	0301 17 433	250,93
200	0301 20 433	289,78
250	0301 25 433	350,16
300	0301 30 433	414,86
350	0301 35 433	608,95
400	0301 40 433	730,46
450	0301 45 433	1.071,87
500	0301 50 433	1.214,15
550	0301 55 433	1.771,24
600	0301 60 433	2.073,88

027



Módulo de medio ambiente

Código	€
0301 12 027	632,96
0301 15 027	651,03
0301 17 027	671,16
0301 20 027	715,10
0301 25 027	782,53
0301 30 027	845,54
0301 35 027	1.346,35
0301 40 027	1.406,93
0301 45 027	1.461,13
0301 50 027	1.515,33
0301 55 027	1.564,19
0301 60 027	1.666,18

050



Módulo de comprobación  
L = 290 mm

Código	€
0301 12 050	123,25
0301 15 050	131,61
0301 17 050	142,06
0301 20 050	158,69
0301 25 050	185,75
0301 30 050	214,97
0301 35 050	256,58
0301 40 050	315,28
0301 45 050	340,26
0301 50 050	444,38
0301 55 050	463,16
0301 60 050	490,28

060



Colector de hollín

Código	€
0319 12 060	22,73
0319 15 060	24,63
0319 17 060	28,42
0319 20 060	32,18
0319 25 060	37,88
0319 30 060	47,34
0301 35 060	166,70
0301 40 060	195,83
0301 45 060	221,50
0301 50 060	259,77
0301 55 060	276,81
0301 60 060	299,87

061



Colector de hollín con desagüe

Código	€
0319 12 061	32,18
0319 15 061	34,11
0319 17 061	35,98
0319 20 061	41,69
0319 25 061	49,26
0319 30 061	56,82
0301 35 061	209,09
0301 40 061	238,28
0301 45 061	263,26
0301 50 061	288,46
0301 55 061	303,64
0301 60 061	328,27

MÓDULOS FINALES

010



Sombbrero

Ø	Código	€
125	0301 12 010	90,94
150	0301 15 010	106,37
175	0301 17 010	123,45
200	0301 20 010	144,27
250	0301 25 010	189,78
300	0301 30 010	231,36
350	0301 35 010	311,23
400	0301 40 010	398,30
450	0301 45 010	436,22
500	-	-
550	-	-
600	-	-

Incluye abrazadera de unión

011



Salida libre

Código	€
0301 12 011	69,06
0301 15 011	74,15
0301 17 011	81,86
0301 20 011	104,83
0301 25 011	125,31
0301 30 011	151,26
0301 35 011	169,23
0301 40 011	210,12
0301 45 011	243,37
0301 50 011	320,02
0301 55 011	335,33
0301 60 011	368,61

12B



Sombbrero antilluvia

Código	€
0301 12 12B	100,70
0301 15 12B	117,76
0301 17 12B	136,70
0301 20 12B	159,43
0301 25 12B	208,65
0301 30 12B	254,07
0301 35 12B	341,52
0301 40 12B	438,12
0301 45 12B	480,10
-	-
-	-
-	-

Incluye abrazadera de unión

015



Salida direccional horizontal

Código	€
0309 12 015	64,87
0309 15 015	81,59
0309 17 015	81,59
0309 20 015	103,27
0309 25 015	142,20
0309 30 015	162,45
0309 35 015	182,68
0309 40 015	210,68
0309 45 015	272,24
0309 50 015	323,45
0309 55 015	371,99
0309 60 015	404,32

1V0



Terminal tipo Venturi

Código	€
-	-
0301 15 1V0	721,00
0301 17 1V0	777,03
0301 20 1V0	819,85
0301 25 1V0	930,51
0301 30 1V0	1.158,45
0301 35 1V0	1.406,99
0301 40 1V0	1.589,48
0301 45 1V0	1.886,74
0301 50 1V0	2.142,69
0301 55 1V0	2.470,97
0301 60 1V0	2.594,51

REMATES

013



Cubreaguas

Ø	Código	€
125	0309 12 013	49,26
150	0309 15 013	53,05
175	0309 17 013	54,92
200	0309 20 013	64,39
250	0309 25 013	73,85
300	0309 30 013	81,49
350	0309 35 013	104,53
400	0309 40 013	121,53
450	0309 45 013	132,90
500	0309 50 013	146,19
550	0309 55 013	153,75
600	0309 60 013	159,43

13A



Cubreaguas

Código	€
0309 12 13A	49,26
0309 15 13A	53,05
0309 17 13A	54,92
0309 20 13A	64,39
0309 25 13A	73,85
0309 30 13A	81,49
0309 35 13A	104,53
0309 40 13A	121,53
0309 45 13A	132,90
0309 50 13A	146,19
0309 55 13A	153,75
0309 60 13A	159,43

014



Pasamuros

Código	€
0309 12 014	53,05
0309 15 014	54,92
0309 17 014	58,75
0309 20 014	71,99
0309 25 014	81,49
0309 30 014	95,05
0309 35 014	138,62
0309 40 014	157,52
0309 45 014	193,53
0309 50 014	199,18
0309 55 014	210,51
0309 60 014	449,49

017



Salida de techo inclinada 30°/45° con cubreaguas

Código	€
0300 12 017	247,84
0300 15 017	260,51
0300 17 017	336,77
0300 20 017	353,61
0300 25 017	353,61
0300 30 017	608,55
0300 35 017	733,48
0300 40 017	856,64
0300 45 017	1.053,03
0300 50 017	1.063,81
0300 55 017	1.078,83
0300 60 017	1.154,38

018



Salida de techo inclinada 5°/30° con cubreaguas

Código	€
0300 12 018	247,84
0300 15 018	260,51
0300 17 018	336,77
0300 20 018	353,61
0300 25 018	353,61
0300 30 018	481,04
0300 35 018	602,09
0300 40 018	709,78
0300 45 018	796,28
0300 50 018	813,54
0300 55 018	839,40
0300 60 018	898,18

019



Salida de techo plana con cubreaguas

Ø	Código	€
125	0300 12 019	206,93
150	0300 15 019	217,54
175	0300 17 019	295,47
200	0300 20 019	310,26
250	0300 25 019	310,26
300	0300 30 019	442,31
350	0300 35 019	504,77
400	0300 40 019	630,08
450	0300 45 019	664,53
500	0300 50 019	703,31
550	0300 55 019	707,65
600	0300 60 019	757,18

J02



Junta de estanqueidad para cubreaguas

Código	€
0559 18 J02 FL	10,67
0559 20 J02 FL	11,42
0559 23 J02 FL	12,54
0559 25 J02 FL	18,13
0559 30 J02 FL	18,25
0559 35 J02 FL	18,25
-	-
-	-
-	-
-	-
-	-
-	-

064



Placa anti-fuego para materiales no combustibles

Código	€
0309 12 064	73,85
0309 15 064	77,66
0309 17 064	83,34
0309 20 064	95,05
0309 25 064	112,05
0309 30 064	127,23
0309 35 064	146,19
0309 40 064	168,86
0309 45 064	187,81
0309 50 064	197,30
0309 55 064	210,51
0309 60 064	233,26

641



Placa anti-fuego para materiales combustibles G60

Código	€
0309 12 641	140,33
0309 15 641 DW	147,55
0309 17 641	158,34
0309 20 641 DW	180,60
0309 25 641 DW	212,92
0309 30 641 DW	241,74
-	-
-	-
-	-
-	-
-	-
-	-

ABRAZADERAS Y ANCLAJES

070



Abrazadera de unión

Código	€
0309 12 070	11,10
0309 15 070	11,69
0309 17 070	12,34
0309 20 070	14,22
0309 25 070	17,06
0309 30 070	18,96
0309 35 070	32,18
0309 40 070	34,11
0309 45 070	37,88
0309 50 070	39,80
0309 55 070	41,69
0309 60 070	47,34

**70C**



Abrazadera de unión cierre rápido

Ø	Código	€
125	0309 12 70C	11,10
150	0309 15 70C	11,69
175	0309 17 70C	12,34
200	0309 20 70C	14,22
250	0309 25 70C	17,06
300	0309 30 70C	18,96
350	-	-
400	-	-
450	-	-
500	-	-
550	-	-
600	-	-

**071**



Abrazadera de araña

Código	€
0309 12 071	30,30
0309 15 071	31,29
0309 17 071	32,18
0309 20 071	35,98
0309 25 071	37,88
0309 30 071	39,80
0309 35 071	47,34
0309 40 071	51,15
0309 45 071	53,05
0309 50 071	54,92
0309 55 071	56,82
0309 60 071	75,77

**074**



Kit de descenso

Código	€
0309 12 074	70,11
0309 15 074	71,99
0309 17 074	73,85
0309 20 074	77,66
0309 25 074	85,25
0309 30 074	87,14
0309 35 074	90,94
0309 40 074	96,94
0309 45 074	98,81
0309 50 074	100,70
0309 55 074	104,53
0309 60 074	113,97

**825**



Anclaje sujeción a techo doble varilla

Código	€
-	-
0309 15 825	23,45
0309 17 825	24,12
0309 20 825	26,33
0309 25 825	29,86
0309 30 825	34,09
0309 35 825	39,79
0309 40 825	42,62
0309 45 825	48,31
0309 50 825	49,72
0309 55 825	51,14
0309 60 825	56,82

**080**



Anclaje intermedio

Código	€
0309 12 080	30,30
0309 15 080	31,29
0309 17 080	32,18
0309 20 080	35,10
0309 25 080	39,80
0309 30 080	45,44
0309 35 080	53,05
0309 40 080	56,82
0309 45 080	64,39
0309 50 080	66,30
0309 55 080	68,18
0309 60 080	75,77

**086**



Anclaje intermedio plano

Ø	Código	€
125	0309 12 086	30,30
150	0309 15 086	31,29
175	0309 17 086	32,18
200	0309 20 086	35,10
250	0309 25 086	39,80
300	0309 30 086	45,44
350	0309 35 086	53,05
400	0309 40 086	56,82
450	0309 45 086	64,39
500	0309 50 086	66,30
550	0309 55 086	68,18
600	0309 60 086	75,77

**082**



Soporte a techo

Código	€
0329 12 082	76,48
0329 15 082	76,48
0329 17 082	82,60
0329 20 082	88,72
0329 25 082	94,87
0329 30 082	101,00
0329 35 082	107,07
0329 40 082	119,28
0329 45 082	125,42
0329 50 082	131,59
0329 55 082	140,71
0329 60 082	149,89

Acero galvanizado

**82R**



Soporte a techo reforzado

Código	€
0529 12 82R /35	91,79
0529 15 82R /35	91,77
0529 17 82R /35	99,12
0529 20 82R /35	106,46
0529 25 82R /35	113,83
0529 30 82R /35	121,20
0529 35 82R /35	128,47
0529 40 82R /35	143,12
0529 45 82R /35	150,50
0529 50 82R /35	157,90
0529 55 82R /35	168,86
0529 60 82R /35	179,88

Acero galvanizado

**824**



Soporte a techo con perfiles

Código	€
0329 12 824	99,42
0329 15 824	99,42
0329 17 824	107,37
0329 20 824	115,34
0329 25 824	123,32
0329 30 824	131,32
0329 35 824	139,16
0329 40 824	155,07
0329 45 824	163,06
0329 50 824	171,06
0329 55 824	182,94
0329 60 824	194,85

Acero galvanizado

**083 / 83B**



Anclaje regulable / recortable L = 70 - 120 mm

Código	€
0309 12 083	33,50
0309 15 083	34,41
0309 17 083	35,10
0309 20 083	36,94
0309 25 083	41,91
0309 30 083	47,91
0309 35 083	55,87
0309 40 083	59,84
0309 45 83B	177,14
0309 50 83B	182,33
0309 55 83B	187,55
0309 60 83B	208,34

La imagen representa el diseño de la pieza para Ø≥150 mm

**831 / 83A**



Anclaje regulable / recortable plano L = 70 - 120 mm

Ø	Código	€
125	0309 12 831	33,50
150	0309 15 831	34,41
175	0309 17 831	35,10
200	0309 20 831	36,94
250	0309 25 831	41,91
300	0309 30 831	47,91
350	0309 35 831	55,87
400	0309 40 831	59,84
450	0309 45 83A	177,11
500	0309 50 83A	182,33
550	0309 55 83A	187,51
600	0309 60 83A	208,34

Imagen del anclaje regulable para Ø150 mm. En Ø450-600 se utilizan anclajes recortables.

**835**



Anclaje recortable L = 100 - 250 mm

Código	€
0609 12 835	106,09
0609 15 835	109,43
0609 17 835	112,71
0609 20 835	122,74
0609 25 835	139,27
0609 30 835	159,11
0609 35 835	185,70
0609 40 835	198,90
0609 45 835	225,40
0609 50 835	232,01
0609 55 835	238,69
0609 60 835	265,21

La imagen representa el diseño de la pieza para Ø≥150 mm

**836**



Anclaje recortable plano L = 100 - 250 mm

Código	€
0609 12 836	112,71
0609 15 836	112,71
0609 17 836	119,38
0609 20 836	125,94
0609 25 836	145,89
0609 30 836	159,11
0609 35 836	212,18
0609 40 836	238,69
0609 45 836	258,54
0609 50 836	278,40
0609 55 836	285,14
0609 60 836	311,57

La imagen representa el diseño de la pieza para Ø≥150 mm

**845**



Anclaje recortable L = 250 - 430 mm

Código	€
0609 12 845	121,27
0609 15 845	125,06
0609 17 845	128,85
0609 20 845	140,32
0609 25 845	159,13
0609 30 845	181,82
0609 35 845	212,19
0609 40 845	227,29
0609 45 845	257,59
0609 50 845	265,21
0609 55 845	272,77
0609 60 845	303,11

La imagen representa el diseño de la pieza para Ø≥150 mm

**846**



Anclaje recortable plano L = 250 - 430 mm

Código	€
0609 12 846	128,85
0609 15 846	128,85
0609 17 846	136,43
0609 20 846	143,93
0609 25 846	166,74
0609 30 846	181,82
0609 35 846	242,50
0609 40 846	272,77
0609 45 846	295,45
0609 50 846	318,17
0609 55 846	325,87
0609 60 846	356,05

La imagen representa el diseño de la pieza para Ø≥150 mm

853



Anclaje regulable en silla con carrete

Ø	Código	€
125	0601 12 853	266,50
150	0601 15 853	311,75
175	0601 17 853	338,72
200	0601 20 853	383,87
250	0601 25 853	575,68
300	0601 30 853	644,08
350	0601 35 853	716,55
400	0601 40 853	858,63
450	0601 45 853	969,04
500	0601 50 853	1.406,73
550	0601 55 853	1.556,19
600	0601 60 853	1.730,52

854



Placa de anclaje en silla regulable con carrete

Código	€
0601 12 854	165,43
0601 15 854	172,83
0601 17 854	196,91
0601 20 854	240,15
0601 25 854	424,71
0601 30 854	470,68
0601 35 854	523,86
0601 40 854	578,99
0601 45 854	634,13
0601 50 854	1.024,79
0601 55 854	1.142,62
0601 60 854	1.298,27

090



Anclaje de carga

Código	€
0309 12 090	49,26
0309 15 090	49,26
0309 17 090	51,15
0309 20 090	54,92
0309 25 090	62,55
0309 30 090	66,30
0309 35 090	70,11
0309 40 090	73,85
0309 45 090	81,49
0309 50 090	90,94
0309 55 090	102,62
0309 60 090	106,37

901



Anclaje a forjado plano

Código	€
0309 12 901	36,99
0309 15 901	37,93
0309 17 901	39,45
0309 20 901	40,70
0309 25 901	42,48
0309 30 901	44,30
0309 35 901	46,76
0309 40 901	48,86
0309 45 901	50,67
0309 50 901	55,88
0309 55 901	61,46
0309 60 901	69,83

902



Anclaje plano a forjado doble

Código	€
0309 12 902	70,31
0309 15 902	72,05
0309 17 902	74,97
0309 20 902	77,33
0309 25 902	80,75
0309 30 902	84,17
0309 35 902	88,86
0309 40 902	92,86
0309 45 902	96,28
0309 50 902	106,14
0309 55 902	116,77
0309 60 902	132,66

110



Abrazadera de vientos

Ø	Código	€
125	0309 12 110	30,30
150	0309 15 110	30,30
175	0309 17 110	32,18
200	0309 20 110	34,11
250	0309 25 110	37,88
300	0309 30 110	41,69
350	0309 35 110	56,82
400	0309 40 110	62,55
450	0309 45 110	64,39
500	0309 50 110	66,30
550	0309 55 110	68,18
600	0309 60 110	75,77

065



Placa base con desagüe

Código	€
0301 12 065	176,45
0301 15 065	185,95
0301 17 065	195,43
0301 20 065	223,79
0301 25 065	254,07
0301 30 065	274,94
0301 35 065	315,03
0301 40 065	356,67
0301 45 065	383,21
0301 50 065	388,87
0301 55 065	398,30
0301 60 065	430,57

085



Anclaje en silla

Código	€
0609 12 085	224,93
0609 15 085	230,62
0609 17 085	244,81
0609 20 085	273,24
0609 25 085	439,96
0609 30 085	485,47
0609 35 085	561,25
0609 40 085	584,59
0609 45 085	633,85
0609 50 085	1.081,45
0609 55 085	1.212,01
0609 60 085	1.342,69

86T



Sistema para 3 m libras

Código	€
0301 12 86T	302,86
0301 15 86T	317,85
0301 17 86T	345,70
0301 20 86T	395,57
0301 25 86T	483,07
0301 30 86T	555,28
0301 35 86T	633,01
0301 40 86T	666,41
0301 45 86T	727,45
0301 50 86T	846,62
0301 55 86T	858,09
0301 60 86T	1.029,29

ACCESORIOS

120



Módulo con compuerta de regulación

Código	€
0301 12 120	187,87
0301 15 120	189,98
0301 17 120	200,39
0301 20 120	217,05
0301 25 120	250,37
0301 30 120	283,68
0301 35 120	346,53
0301 40 120	413,14
0301 45 120	458,96
0301 50 120	521,88
0301 55 120	563,49
0301 60 120	646,87

Módulo recto L = 960 mm con anclaje

TRANSFORMACIONES

16Q



Transformación DP a SW

Ø	Código	€
125	0301 12 16Q	100,61
150	0301 15 16Q	104,07
175	0301 17 16Q	107,93
200	0301 20 16Q	126,00
250	0301 25 16Q	148,14
300	0301 30 16Q	177,18
350	0301 35 16Q	188,11
400	0301 40 16Q	208,30
450	0301 45 16Q	308,36
500	0301 50 16Q	357,62
550	0301 55 16Q	428,96
600	0301 60 16Q	507,26

15P



Transformación SW a DP

Código	€
039F 12 15P SW	47,34
039F 15 15P SW	54,43
039F 17 15P SW	65,10
039F 20 15P SW	72,19
039F 25 15P SW	93,50
039F 30 15P SW	127,59
039F 35 15P SW	182,26
039F 40 15P SW	208,29
039F 45 15P SW	234,34
039F 50 15P SW	322,22
039F 55 15P SW	350,86
039F 60 15P SW	372,33

24P



Módulo recto con inspección  
L = 440 mm

Ø	Código	€
125	0301 12 24P	198,31
150	0301 15 24P	208,74
175	0301 17 24P	221,63
200	0301 20 24P	244,52
250	0301 25 24P	271,62
300	0301 30 24P	313,30

132



Placa remate 30° a 45°

Código	€
0309 12 132	70,35
0309 15 132 DW	73,07
0309 17 132	82,73
0309 20 132 DW	88,27
0309 25 132 DW	99,28
0309 30 132 DW	114,36

133



Placa remate 0° a 30°

Código	€
0309 12 133	70,35
0309 15 133 DW	73,07
0309 17 133	82,73
0309 20 133 DW	88,27
0309 25 133 DW	99,28
0309 30 133 DW	114,36

13D



Placa remate circular

Código	€
0309 12 13D	43,53
0309 15 13D DW	50,43
0309 17 13D	54,99
0309 20 13D DW	59,25
0309 25 13D DW	78,11
-	-

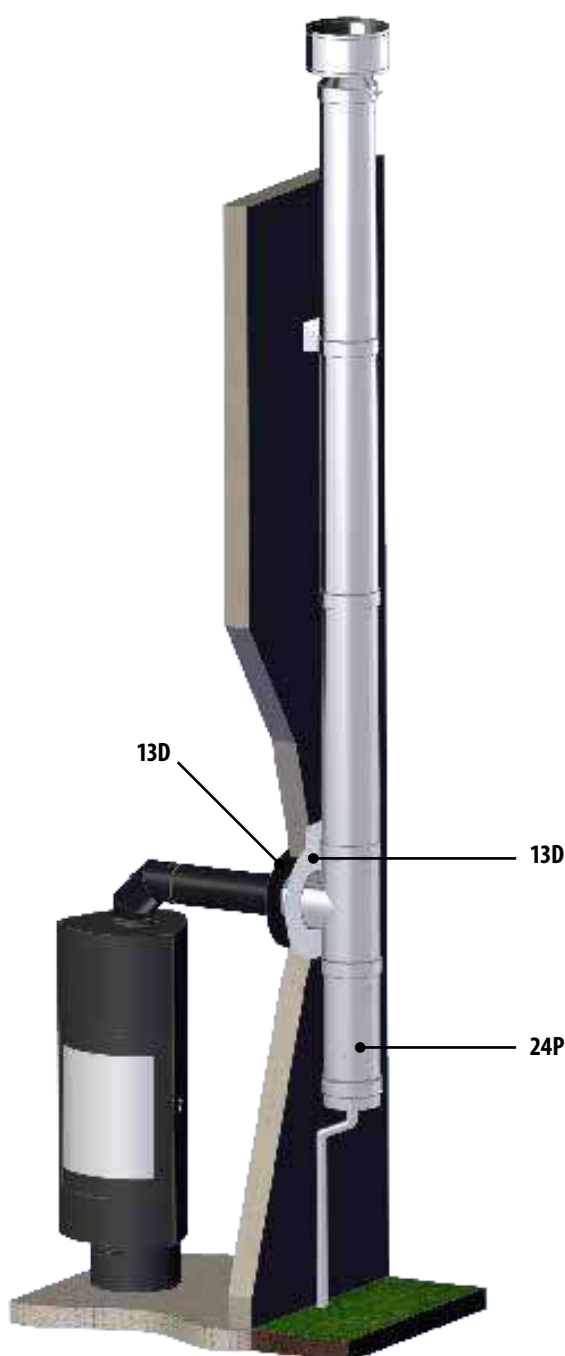
13E



Placa remate con imán

Código	€
03K9 12 13E	65,32
03K9 15 13E DW	75,65
03K9 17 13E	82,50
03K9 20 13E DW	88,87
03K9 25 13E DW	117,16
-	-

Ejemplo de montaje

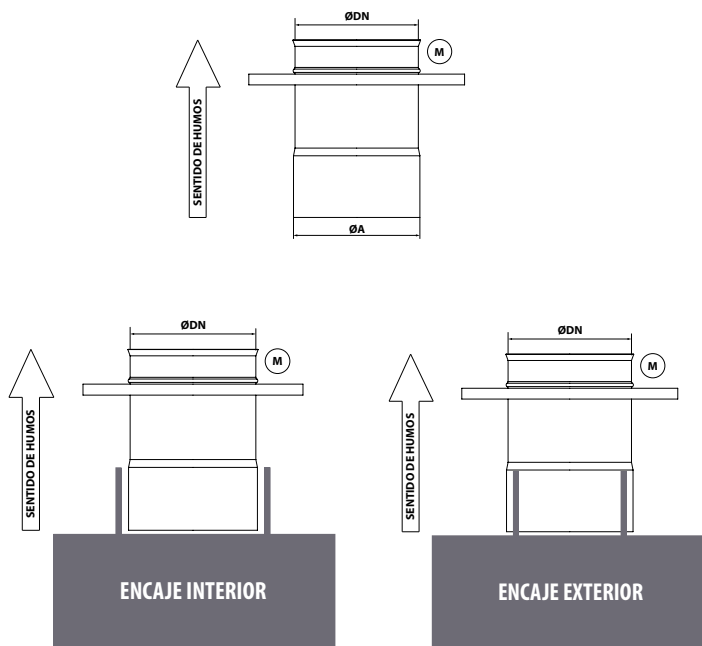


Para seleccionar el acoplamiento adecuado se deben seguir los siguientes pasos:

1. En función del Ø de la boca de caldera a la que hay que conectar, y si se encaja por el exterior (aplicación en seco) o por el interior (aplicación en condensación), se obtiene el diámetro ØA de la tabla de la derecha.

2. Con el valor ØA obtenido y junto con el ØDN de la chimenea a instalar, se obtiene en la tabla de abajo el código y precio del acoplamiento correspondiente.

Ø BOCA DE CALDERA		ØA
ENCAJE EXTERIOR	ENCAJE INTERIOR	
98 a 101	106 a 109	104
123 a 126	131 a 134	129
127 a 130	135 a 138	133
128 a 131	136 a 139	134
138 a 141	146 a 149	144
148 a 151	156 a 159	154
152 a 155	160 a 163	158
158 a 161	166 a 169	164
173 a 176	181 a 184	179
177 a 180	185 a 188	183
178 a 181	186 a 189	184
198 a 201	206 a 209	204
248 a 251	256 a 259	254
298 a 301	306 a 309	304
348 a 351	356 a 359	354
398 a 401	406 a 409	404
448 a 451	456 a 459	454
498 a 501	506 a 509	504
548 a 551	556 a 559	554
598 a 601	606 a 609	604



ACOPLAMIENTOS

100



Acoplamiento a caldera

Ø DN	Ø 125		Ø 150		Ø 175		Ø 200		Ø 250		Ø 300	
Ø A	Código	€	Código	€	Código	€	Código	€	Código	€	Código	€
104	0301 AF 100	80,04	-	-	-	-	-	-	-	-	-	-
129	0301 12 100	56,72	0301 A0 100	85,03	-	-	-	-	-	-	-	-
133	0301 CJ 100	56,72	-	-	-	-	-	-	-	-	-	-
134	-	-	0301 CK 100	85,03	-	-	-	-	-	-	-	-
144	-	-	0301 XR 100	60,24	-	-	-	-	-	-	-	-
154	0301 M0 100	85,03	0301 15 100	60,24	0301 B5 100	94,99	0301 B6 100	112,53	-	-	-	-
158	-	-	0301 LL 100	99,37	-	-	-	-	-	-	-	-
164	-	-	0301 ZD 100	94,99	0301 NP 100	94,99	-	-	-	-	-	-
179	-	-	0301 M2 100	94,99	0301 17 100	67,29	0301 C9 100	112,53	-	-	-	-
183	-	-	-	-	0301 DZ 100	67,29	-	-	-	-	-	-
184	-	-	0301 DY 100	95,00	-	-	0301 EA 100	112,53	-	-	-	-
204	-	-	0301 M4 100	112,53	0301 M5 100	112,53	0301 20 100	79,74	0301 E2 100	140,45	-	-
254	-	-	-	-	-	-	0301 M9 100	123,71	0301 25 100	99,50	0301 F4 100	175,41
304	-	-	-	-	-	-	-	-	0301 N4 100	175,41	0301 30 100	124,26
354	-	-	-	-	-	-	-	-	-	-	0301 00 100	185,45
Ø DN	Ø 350		Ø 400		Ø 450		Ø 500		Ø 550		Ø 600	
Ø A	Código	€	Código	€	Código	€	Código	€	Código	€	Código	€
304	0301 G5 100	185,45	-	-	-	-	-	-	-	-	-	-
354	0301 35 100	131,36	0301 H5 100	222,91	-	-	-	-	-	-	-	-
404	0301 07 100	222,91	0301 40 100	157,90	-	-	-	-	-	-	-	-
454	-	-	0301 P5 100	242,97	0301 45 100	172,09	-	-	-	-	-	-
504	-	-	-	-	-	-	0301 50 100	216,36	-	-	-	-
554	-	-	-	-	-	-	-	-	0301 55 100	225,19	-	-
604	-	-	-	-	-	-	-	-	-	-	0301 60 100	235,83

A partir de DN 450, los acoplamientos son aislados



AMPLIACIONES Y REDUCCIONES

026



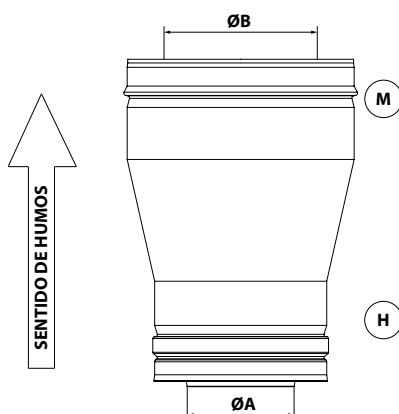
Ampliaciones y reducciones

Ø DN	Ø 125		Ø 150		Ø 175		Ø 200		Ø 250		Ø 300	
	Código	€	Código	€	Código	€	Código	€	Código	€	Código	€
125	-	-	0601 A0 026	155,53	0601 A1 026	175,64	0601 A2 026	201,89	0601 A3 026	246,14	0601 A4 026	290,49
150	0601 M0 026	155,53	-	-	0601 B5 026	175,64	0601 B6 026	201,89	0601 B7 026	246,14	0601 B8 026	290,49
175	0601 M1 026	175,64	0601 M2 026	175,64	-	-	0601 C9 026	201,89	0601 D0 026	246,14	0601 D1 026	290,49
200	0601 M3 026	201,89	0601 M4 026	201,89	0601 M5 026	201,89	-	-	0601 E2 026	246,14	0601 E3 026	290,49
250	0601 M6 026	246,14	0601 M7 026	246,14	0601 M8 026	246,14	0601 M9 026	246,14	-	-	0601 F4 026	290,49
300	0601 N0 026	290,49	0601 N1 026	290,49	0601 N2 026	290,49	0601 N3 026	290,49	0601 N4 026	290,49	-	-
350	0601 N5 026	426,81	0601 N6 026	426,81	0601 N7 026	426,81	0601 N8 026	426,81	0601 N9 026	426,81	0601 O0 026	426,81
400	0601 O1 026	470,10	0601 O2 026	470,10	0601 O3 026	470,10	0601 O4 026	470,10	0601 O5 026	470,10	0601 O6 026	470,10
450	0601 O8 026	750,85	0601 O9 026	750,85	0601 P0 026	750,85	0601 P1 026	750,85	0601 P2 026	750,85	0601 P3 026	750,85
500	0601 P6 026	851,60	0601 P7 026	851,60	0601 P8 026	851,60	0601 P9 026	851,60	0601 Q0 026	851,60	0601 Q1 026	851,60
550	0601 Q5 026	1.241,08	0601 Q6 026	1.241,08	0601 Q7 026	1.241,08	0601 Q8 026	1.241,08	0601 Q9 026	1.241,08	0601 R0 026	1.241,08
600	0601 R5 026	1.452,95	0601 R6 026	1.452,95	0601 R7 026	1.452,95	0601 R8 026	1.452,95	0601 R9 026	1.452,95	0601 S0 026	1.452,95

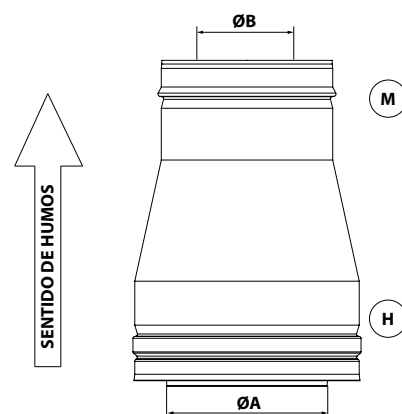
  

Ø DN	Ø 350		Ø 400		Ø 450		Ø 500		Ø 550		Ø 600	
	Código	€	Código	€	Código	€	Código	€	Código	€	Código	€
125	0601 A5 026	426,81	0601 A6 026	470,10	0601 A7 026	750,85	0601 A8 026	851,60	0601 J7 026	1.241,08	-	-
150	0601 B9 026	426,81	0601 C0 026	470,10	0601 C1 026	750,85	0601 C2 026	851,60	0601 K7 026	1.241,08	0601 K8 026	1.452,95
175	0601 D2 026	426,81	0601 D3 026	470,10	0601 D4 026	750,85	0601 D5 026	851,60	0601 MJ 026	1.241,08	0601 MK 026	1.452,95
200	0601 E4 026	426,81	0601 E5 026	470,10	0601 E6 026	750,85	0601 E7 026	851,60	0601 E8 026	1.241,08	0601 ND 026	1.452,95
250	0601 F5 026	426,81	0601 F6 026	470,10	0601 F7 026	750,85	0601 F8 026	851,60	0601 F9 026	1.241,08	0601 G0 026	1.452,95
300	0601 G5 026	426,81	0601 G6 026	470,10	0601 G7 026	750,85	0601 G8 026	851,60	0601 G9 026	1.241,08	0601 H0 026	1.452,95
350	-	-	0601 H5 026	470,10	0601 H6 026	750,85	0601 H7 026	851,60	0601 H8 026	1.241,08	0601 H9 026	1.452,95
400	0601 O7 026	470,10	-	-	0601 I4 026	750,85	0601 I5 026	851,60	0601 I6 026	1.241,08	0601 I7 026	1.452,95
450	0601 P4 026	750,85	0601 P5 026	750,85	-	-	0601 J2 026	851,60	0601 J3 026	1.241,08	0601 J4 026	1.452,95
500	0601 Q2 026	851,60	0601 Q3 026	851,60	0601 Q4 026	851,60	-	-	0601 J9 026	1.241,08	0601 K0 026	1.452,95
550	0601 R1 026	1.241,08	0601 R2 026	1.241,08	0601 R3 026	1.241,08	0601 R4 026	1.241,08	-	-	0601 K5 026	1.452,95
600	0601 S1 026	1.452,95	0601 S2 026	1.452,95	0601 S3 026	1.452,95	0601 S4 026	1.452,95	0601 S5 026	1.452,95	-	-

AMPLIACIÓN



REDUCCIÓN



# DINAK DW con junta

Chimenea modular metálica en acero inoxidable aislada con junta de estanqueidad, específicamente diseñada para aplicaciones de condensación policombustible.

Para calcular el precio de las distintas combinaciones de materiales (pared interior / pared exterior), aplicar los siguientes coeficientes partiendo de esta tarifa:

316L/galva

-10%



0036 CPD 90220 001

PARED INTERIOR AISI 316L (1.4404)

Ø 80 a 300 EN 1856-1 T200 P1 W V2 L50040 000

Ø 350 a 600 EN 1856-1 T200 P1 W V2 L50040 000

Ø650 a 1200 EN 1856-1 T200 N1 W V2 L50060 000

## MATERIALES

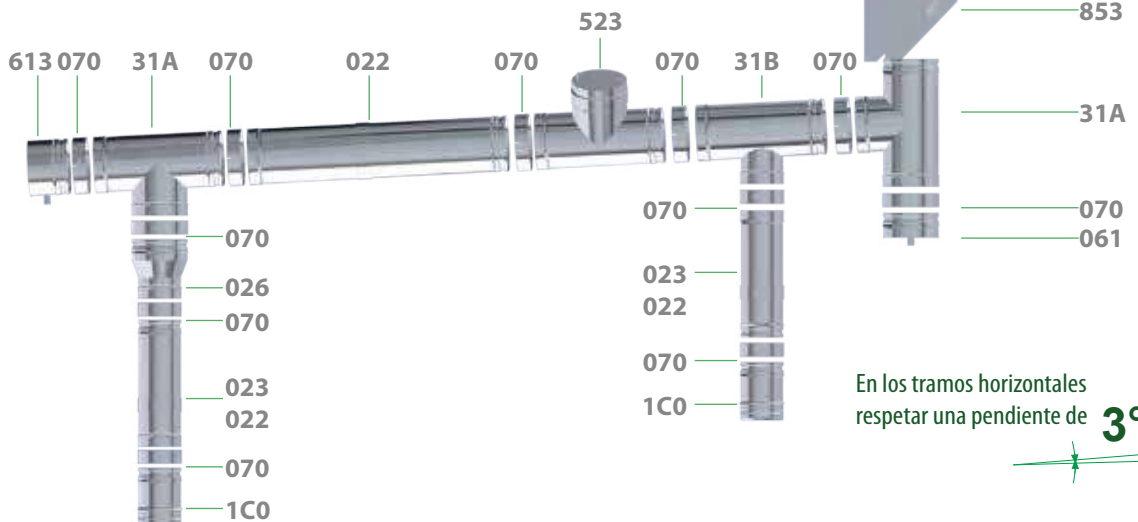
- Pared interior: AISI 316L (1.4404)
- Pared exterior: AISI 304 (1.4301)  
AISI 316L (1.4404), entornos corrosivos o marinos  
Cobre, acero galvanizado (para instalaciones en interiores)
- Aislamiento: Lana de roca 30 mm  
En las uniones: lana de roca
- Acabado: Lacado según gama RAL

## CARACTERÍSTICAS

- Pared interior: soldadura plasma
- Traspaso de 40 mm entre elementos
- Aislamiento continuo
- Alta resistencia mecánica a los esfuerzos verticales y horizontales
- Disponibilidad de diámetros de 80 a 1200 mm
- Sobrepresión máxima 200 Pa (P1)
- Nivel de temperatura T200 (hasta 200 °C)
- Resistencia a la corrosión V2

## APLICACIONES

- Calderas domésticas e industriales de condensación, combustibles gas y gasóleo



En los tramos horizontales respetar una pendiente de **3°**

## DIÁMETROS, PESO Y ESPESORES

Ø (mm)	80	100	130	150	180	200	250	300	350	400	450	500	550	600
De (mm)	140	160	190	210	240	260	310	360	410	460	510	560	610	660
Peso Kg. (Módulo recto L=940 mm)	3,7	4,8	5,2	5,8	6,7	7,3	8,9	10,4	13	14,6	16,3	17,9	19,6	21,2
Espesor pared interior (mm)	0,4	0,4	0,4	0,4	0,4	0,4	0,4	0,4	0,4	0,4	0,4	0,4	0,4	0,4
Espesor pared exterior (mm)	0,4	0,4	0,4	0,4	0,4	0,4	0,4	0,4	0,5	0,5	0,5	0,5	0,5	0,5
Espesor aislamiento (mm)	30	30	30	30	30	30	30	30	30	30	30	30	30	30

MÓDULOS RECTOS

020



Módulo recto L = 940 mm

Ø	Código	€
80	0301 08 020 DWJ	115,51
100	0301 10 020 DWJ	125,51
130	0301 13 020 DWJ	151,05
150	0301 15 020 DWJ	167,78
180	0301 18 020 DWJ	186,48
200	0301 20 020 DWJ	229,05
250	0301 25 020 DWJ	290,94
300	0301 30 020 DWJ	348,54
350	0301 35 020 DWJ	394,08
400	0301 40 020 DWJ	450,45
450	0301 45 020 DWJ	493,24
500	0301 50 020 DWJ	544,64
550	0301 55 020 DWJ	595,16
600	0301 60 020 DWJ	687,25

024



Módulo recto L = 440 mm

Código	€
0301 08 024 DWJ	69,93
0301 10 024 DWJ	77,77
0301 13 024 DWJ	96,54
0301 15 024 DWJ	106,95
0301 18 024 DWJ	119,86
0301 20 024 DWJ	145,75
0301 25 024 DWJ	174,34
0301 30 024 DWJ	219,07
0301 35 024 DWJ	223,18
0301 40 024 DWJ	262,76
0301 45 024 DWJ	288,14
0301 50 024 DWJ	388,12
0301 55 024 DWJ	416,19
0301 60 024 DWJ	468,41

025



Módulo recto L = 270 mm

Código	€
0301 08 025 DWJ	58,84
0301 10 025 DWJ	65,48
0301 13 025 DWJ	81,97
0301 15 025 DWJ	90,29
0301 18 025 DWJ	102,81
0301 20 025 DWJ	122,89
0301 25 025 DWJ	149,28
0301 30 025 DWJ	175,30
0301 35 025 DWJ	193,68
0301 40 025 DWJ	228,83
0301 45 025 DWJ	251,84
0301 50 025 DWJ	296,45
0301 55 025 DWJ	316,88
0301 60 025 DWJ	355,60

022



Extensible L = 530 – 880 mm

Código	€
0301 08 022 DWJ	143,38
0301 10 022 DWJ	159,45
0301 13 022 DWJ	197,59
0301 15 022 DWJ	218,43
0301 18 022 DWJ	239,25
0301 20 022 DWJ	289,07
0301 25 022 DWJ	359,01
0301 30 022 DWJ	415,07
0301 35 022 DWJ	499,18
0301 40 022 DWJ	603,16
0301 45 022 DWJ	643,88
0301 50 022 DWJ	661,88
0301 55 022 DWJ	706,37
0301 60 022 DWJ	801,34

023



Extensible L = 350 – 530 mm

Código	€
0301 08 023 DWJ	111,47
0301 10 023 DWJ	124,20
0301 13 023 DWJ	155,98
0301 15 023 DWJ	170,55
0301 18 023 DWJ	189,28
0301 20 023 DWJ	226,61
0301 25 023 DWJ	273,20
0301 30 023 DWJ	323,08
0301 35 023 DWJ	371,45
0301 40 023 DWJ	434,66
0301 45 023 DWJ	479,23
0301 50 023 DWJ	505,80
0301 55 023 DWJ	536,10
0301 60 023 DWJ	599,26

DESVÍOS

303



Te 135° para condensación

Ø	Código	€
80	0301 08 303 DWJ	544,72
100	0301 10 303 DWJ	587,21
130	0301 13 303 DWJ	638,18
150	0301 15 303 DWJ	668,91
180	0301 18 303 DWJ	741,56
200	0301 20 303 DWJ	798,29
250	0301 25 303 DWJ	1.024,29
300	0301 30 303 DWJ	1.193,81
350	0301 35 303 DWJ	1.541,36
400	0301 40 303 DWJ	1.682,04
450	0201 45 303 DWJ	1.813,19
500	0201 50 303 DWJ	2.143,90
550	0201 55 303 DWJ	2.322,25
600	0201 60 303 DWJ	2.505,61

031



Te 90°

Código	€
0301 08 031 DWJ	153,34
0301 10 031 DWJ	164,09
0301 13 031 DWJ	176,09
0301 15 031 DWJ	203,85
0301 18 031 DWJ	276,72
0301 20 031 DWJ	314,02
0301 25 031 DWJ	379,65
0301 30 031 DWJ	444,30
0301 35 031 DWJ	735,08
0301 40 031 DWJ	867,62
0301 45 031 DWJ	963,40
0301 50 031 DWJ	1.151,27
0301 55 031 DWJ	1.258,57
0301 60 031 DWJ	1.549,30

31A



Te 93°

Código	€
0301 08 31A DWJ	153,34
0301 10 31A DWJ	164,09
0301 13 31A DWJ	176,09
0301 15 31A DWJ	203,85
0301 18 31A DWJ	276,72
0301 20 31A DWJ	314,02
0301 25 31A DWJ	379,84
0301 30 31A DWJ	444,30
0301 35 31A DWJ	735,08
0301 40 31A DWJ	867,62
0301 45 31A DWJ	963,40
0301 50 31A DWJ	1.151,27
0301 55 31A DWJ	1.258,57
0301 60 31A DWJ	1.549,32

040



Codo 45°

Código	€
0301 08 040 DWJ	89,27
0301 10 040 DWJ	95,82
0301 13 040 DWJ	104,92
0301 15 040 DWJ	115,67
0301 18 040 DWJ	130,26
0301 20 040 DWJ	152,03
0301 25 040 DWJ	182,65
0301 30 040 DWJ	216,93
0301 35 040 DWJ	312,15
0301 40 040 DWJ	372,38
0301 45 040 DWJ	537,30
0301 50 040 DWJ	606,03
0301 55 040 DWJ	879,63
0301 60 040 DWJ	1.027,24

042



Codo 30°

Código	€
0301 08 042 DWJ	102,71
0301 10 042 DWJ	110,13
0301 13 042 DWJ	119,86
0301 15 042 DWJ	130,28
0301 18 042 DWJ	151,05
0301 20 042 DWJ	174,94
0301 25 042 DWJ	205,56
0301 30 042 DWJ	243,56
0301 35 042 DWJ	331,27
0301 40 042 DWJ	397,39
0301 45 042 DWJ	537,30
0301 50 042 DWJ	606,03
0301 55 042 DWJ	879,62
0301 60 042 DWJ	1.027,24

044



Codo 15°

Ø	Código	€
80	0301 08 044 DWJ	102,71
100	0301 10 044 DWJ	110,13
130	0301 13 044 DWJ	119,86
150	0301 15 044 DWJ	130,28
180	0301 18 044 DWJ	151,05
200	0301 20 044 DWJ	174,94
250	0301 25 044 DWJ	205,56
300	0301 30 044 DWJ	244,03
350	0301 35 044 DWJ	331,27
400	0301 40 044 DWJ	397,39
450	0301 45 044 DWJ	537,30
500	0301 50 044 DWJ	606,03
550	0301 55 044 DWJ	879,62
600	0301 60 044 DWJ	1.027,24

043



Codo 87°

Código	€
0301 08 043 DWJ	181,62
0301 10 043 DWJ	194,31
0301 13 043 DWJ	207,49
0301 15 043 DWJ	229,80
0301 18 043 DWJ	260,02
0301 20 043 DWJ	301,83
0301 25 043 DWJ	363,70
0301 30 043 DWJ	431,45
0301 35 043 DWJ	626,98
0301 40 043 DWJ	750,04
0301 45 043 DWJ	1.091,47
0301 50 043 DWJ	1.233,78
0301 55 043 DWJ	1.795,39
0301 60 043 DWJ	2.099,45

433



Codo 90°

Código	€
0301 08 433 DWJ	181,62
0301 10 433 DWJ	194,31
0301 13 433 DWJ	207,49
0301 15 433 DWJ	229,80
0301 18 433 DWJ	260,02
0301 20 433 DWJ	301,83
0301 25 433 DWJ	363,70
0301 30 433 DWJ	431,45
0301 35 433 DWJ	626,98
0301 40 433 DWJ	750,04
0301 45 433 DWJ	1.091,47
0301 50 433 DWJ	1.233,78
0301 55 433 DWJ	1.795,39
0301 60 433 DWJ	2.099,45

INSPECCIÓN Y LIMPIEZA

050



Módulo de comprobación

Código	€
0301 08 050 DWJ	113,96
0301 10 050 DWJ	122,12
0301 13 050 DWJ	132,31
0301 15 050 DWJ	140,68
0301 18 050 DWJ	151,05
0301 20 050 DWJ	170,78
0301 25 050 DWJ	199,30
0301 30 050 DWJ	231,51
0301 35 050 DWJ	274,67
0301 40 050 DWJ	334,88
0301 45 050 DWJ	359,90
0301 50 050 DWJ	464,01
0301 55 050 DWJ	487,29
0301 60 050 DWJ	515,86

523



Te de inspección

Código	€
0301 08 523 DWJ	245,90
0301 10 523 DWJ	263,34
0301 13 523 DWJ	284,52
0301 15 523 DWJ	312,60
0301 18 523 DWJ	410,97
0301 20 523 DWJ	465,52
0301 25 523 DWJ	560,47
0301 30 523 DWJ	664,02
0301 35 523 DWJ	1.094,90
0301 40 523 DWJ	1.291,82
0301 45 523 DWJ	1.440,77
0301 50 523 DWJ	2.128,18
0301 55 523 DWJ	2.304,54
0301 60 523 DWJ	2.719,81

MÓDULOS FINALES

056



Módulo temperatura de humos

Ø	Código	€
80	0301 08 056 DWJ	429,29
100	0301 10 056 DWJ	437,18
130	0301 13 056 DWJ	447,25
150	0301 15 056 DWJ	457,65
180	0301 18 056 DWJ	465,97
200	0301 20 056 DWJ	531,87
250	0301 25 056 DWJ	585,36
300	0301 30 056 DWJ	619,68
350	0301 35 056 DWJ	710,73
400	0301 40 056 DWJ	793,85
450	0301 45 056 DWJ	831,32
500	0301 50 056 DWJ	850,08
550	0301 55 056 DWJ	865,00
600	0301 60 056 DWJ	926,92

060



Colector de hollín

Código	€
0301 08 060 DWJ	52,58
0301 10 060 DWJ	56,63
0301 13 060 DWJ	64,04
0301 15 060 DW	59,63
0301 18 060 DW	68,79
0301 20 060 DW	77,93
0301 25 060 DW	91,67
0301 30 060 DW	114,57
0301 35 060 DW	166,70
0301 40 060 DW	195,83
0301 45 060 DW	221,50
0301 50 060 DW	259,77
0301 55 060 DW	276,81
0301 60 060 DW	299,87

061



Colector de hollín con desagüe

Código	€
0301 08 061 DWJ	73,13
0301 10 061 DWJ	78,58
0301 13 061 DWJ	86,98
0301 15 061 DW	82,54
0301 18 061 DW	87,07
0301 20 061 DW	100,83
0301 25 061 DW	119,19
0301 30 061 DW	137,46
0301 35 061 DW	209,09
0301 40 061 DW	238,28
0301 45 061 DW	263,26
0301 50 061 DW	288,46
0301 55 061 DW	303,64
0301 60 061 DW	328,27

613



Colector con desagüe lateral (para montaje horizontal)

Código	€
0301 08 613 DWJ	90,66
0301 10 613 DWJ	97,27
0301 13 613 DWJ	106,46
0301 15 613 DW	103,16
0301 18 613 DW	108,82
0301 20 613 DW	126,05
0301 25 613 DW	148,98
0301 30 613 DW	171,86
0301 35 613 DW	261,36
0301 40 613 DW	297,85
0301 45 613 DW	329,07
0301 50 613 DW	360,61
0301 55 613 DW	379,53
0301 60 613 DW	410,36

010



Sombbrero

Código	€
0301 08 010 DWJ	81,84
0301 10 010 DWJ	87,30
0301 13 010 DWJ	90,92
0301 15 010 DWJ	115,43
0301 18 010 DWJ	132,46
0301 20 010 DWJ	156,32
0301 25 010 DWJ	203,24
0301 30 010 DWJ	247,96
0301 35 010 DWJ	329,30
0301 40 010 DWJ	417,90
0301 45 010 DWJ	455,80
-	-
-	-
-	-

Incluye abrazadera de unión

011



Salida libre

Ø	Código	€
80	0301 08 011 DW	61,70
100	0301 10 011 DW	65,80
130	0301 13 011 DW	69,06
150	0301 15 011 DWJ	83,19
180	0301 18 011 DWJ	90,92
200	0301 20 011 DWJ	116,89
250	0301 25 011 DWJ	138,83
300	0301 30 011 DWJ	167,84
350	0301 35 011 DWJ	187,30
400	0301 40 011 DWJ	229,73
450	0301 45 011 DWJ	262,97
500	0301 50 011 DWJ	339,62
550	0301 55 011 DWJ	359,45
600	0301 60 011 DWJ	394,19

111



Salida libre con rejilla

Código	€
0301 08 111 DW	77,11
0301 10 111 DW	82,25
0301 13 111 DW	86,32
0301 15 111 DWJ	101,74
0301 18 111 DWJ	111,38
0301 20 111 DWJ	143,09
0301 25 111 DWJ	170,15
0301 30 111 DWJ	205,66
0301 35 111 DWJ	229,61
0301 40 111 DWJ	282,24
0301 45 111 DWJ	323,80
0301 50 111 DWJ	419,61
0301 55 111 DWJ	443,29
0301 60 111 DWJ	486,34

12B



Sombbrero antilluvia

Código	€
0301 08 12B DW	90,65
0301 10 12B DW	96,66
0301 13 12B DW	100,73
0301 15 12B DWJ	126,77
0301 18 12B DWJ	145,72
0301 20 12B DWJ	171,48
0301 25 12B DWJ	222,17
0301 30 12B DWJ	270,66
0301 35 12B DWJ	359,60
0301 40 12B DWJ	457,72
0301 45 12B DWJ	499,71
-	-
-	-
-	-

Incluye abrazadera de unión

015



Salida direccional horizontal

Código	€
0309 08 015 DW	43,58
0309 10 015 DW	52,40
0309 13 015 DW	64,87
0309 15 015 DW	108,31
0309 18 015 DW	127,24
0309 20 015 DW	103,27
0309 25 015 DW	218,13
0309 30 015 DW	278,75
0309 35 015 DW	394,52
0309 40 015 DW	489,55
0309 45 015 DW	272,24
0309 50 015 DW	323,45
0309 55 015 DW	371,99
0309 60 015 DW	404,32

1V0



Terminal tipo Venturi

Código	€
-	-
-	-
-	-
0301 15 1V0 DWJ	721,00
0301 18 1V0 DWJ	777,03
0301 20 1V0 DWJ	819,85
0301 25 1V0 DWJ	930,51
0301 30 1V0 DWJ	1.158,45
0301 35 1V0 DWJ	1.407,00
0301 40 1V0 DWJ	1.589,48
0301 45 1V0 DWJ	1.886,74
0301 50 1V0 DWJ	2.142,69
0301 55 1V0 DWJ	2.470,97
0301 60 1V0 DWJ	2.594,51

REMATES

013



Cubreaguas

Ø	Código	€
80	0309 08 013 DW	44,33
100	0309 10 013 DW	47,27
130	0309 13 013 DW	49,26
150	0309 15 013 DW	53,05
180	0309 18 013 DW	54,92
200	0309 20 013 DW	64,39
250	0309 25 013 DW	73,85
300	0309 30 013 DW	81,49
350	0309 35 013 DW	104,53
400	0309 40 013 DW	121,53
450	0309 45 013 DW	132,90
500	0309 50 013 DW	146,19
550	0309 55 013 DW	153,75
600	0309 60 013 DW	159,43

13A



Cubreaguas

Código	€
0309 08 13A DW	44,33
0309 10 13A DW	47,27
0309 13 13A DW	49,26
0309 15 13A DW	53,05
0309 18 13A DW	54,92
0309 20 13A DW	64,39
0309 25 13A DW	73,85
0309 30 13A DW	81,49
0309 35 13A DW	104,53
0309 40 13A DW	121,53
0309 45 13A DW	132,90
0309 50 13A DW	146,19
0309 55 13A DW	153,75
0309 60 13A DW	159,43

014



Pasamuros

Código	€
0390 14 014 SW	50,21
0390 16 001 4SW	52,10
0390 12 014	53,05
0390 15 014	54,92
0390 17 014	58,75
0390 20 014	71,99
0390 25 014	81,49
0390 30 014	95,05
0390 35 014	138,62
0390 40 014	157,52
0390 45 014	193,53
0390 50 014	199,18
0390 55 014	210,51
0390 60 014	449,49

132



Embellededor plano interior 30°/45°

Código	€
0309 08 132 DW	64,79
0309 10 132 DW	67,52
0309 13 132 DW	70,35
0309 15 132 DW	73,07
0309 18 132 DW	82,73
0309 20 132 DW	88,27
0309 25 132 DW	99,28
0309 30 132 DW	114,36
0309 35 132 DW	137,82
0309 40 132 DW	261,98
0309 45 132 DW	297,69
0309 50 132 DW	334,89
0309 55 132 DW	374,97
0309 60 132 DW	417,64

133



Embellededor plano interior 0°/30°

Código	€
0309 08 133 DW	64,79
0309 10 133 DW	67,52
0309 13 133 DW	70,35
0309 15 133 DW	73,07
0309 18 133 DW	82,73
0309 20 133 DW	88,27
0309 25 133 DW	99,28
0309 30 133 DW	114,36
0309 35 133 DW	137,82
0309 40 133 DW	261,98
0309 45 133 DW	297,69
0309 50 133 DW	334,89
0309 55 133 DW	374,97
0309 60 133 DW	417,64

Consulte disponibilidad y plazo de las referencias marcadas en gris.

017



Salida de techo inclinada 30°/45° con cubreaguas

Ø	Código	€
80	0300 08 017 DW	245,94
100	0300 10 017 DW	247,01
130	0300 13 017 DW	247,84
150	0300 15 017 DW	260,51
180	0300 18 017 DW	336,77
200	0300 20 017 DW	353,61
250	0300 25 017 DW	353,61
300	0300 30 017 DW	608,55
350	0300 35 017 DW	733,48
400	0300 40 017 DW	856,64
450	0300 45 017 DW	1.053,03
500	0300 50 017 DW	1.063,81
550	0300 55 017 DW	1.078,83
600	0300 60 017 DW	1.154,38

018



Salida de techo inclinada 5°/30° con cubreaguas

Código	€
0300 08 018 DW	245,94
0300 10 018 DW	247,01
0300 13 018 DW	247,84
0300 15 018 DW	260,51
0300 18 018 DW	336,77
0300 20 018 DW	353,61
0300 25 018 DW	353,61
0300 30 018 DW	481,04
0300 35 018 DW	602,09
0300 40 018 DW	709,78
0300 45 018 DW	796,28
0300 50 018 DW	813,54
0300 55 018 DW	839,40
0300 60 018 DW	898,18

019



Salida de techo plana con cubreaguas

Código	€
0300 08 019 DW	205,05
0300 10 019 DW	206,14
0300 13 019 DW	206,93
0300 15 019 DW	217,54
0300 18 019 DW	295,47
0300 20 019 DW	310,26
0300 25 019 DW	310,26
0300 30 019 DW	442,31
0300 35 019 DW	504,77
0300 40 019 DW	630,08
0300 45 019 DW	664,53
0300 50 019 DW	703,31
0300 55 019 DW	707,65
0300 60 019 DW	757,18

J02



Junta de estanqueidad para cubreaguas

Código	€
05S9 15 J02 FL	10,38
05S9 15 J02 FL	10,38
05S9 18 J02 FL	10,67
05S9 20 J02 FL	11,42
05S9 23 J02 FL	12,54
05S9 25 J02 FL	18,13
05S9 30 J02 FL	18,25
05S9 35 J02 FL	18,25
-	-
-	-
-	-
-	-
-	-
-	-

064



Placa anti-fuego para materiales no combustibles

Código	€
0309 08 064 DW	66,48
0309 10 064 DW	70,91
0309 13 064 DW	73,89
0309 15 064	77,66
0309 18 064 DW	83,34
0309 20 064	95,05
0309 25 064	112,05
0309 30 064	127,23
0309 35 064 DW	146,19
0309 40 064 DW	168,86
0309 45 064 DW	187,81
0309 50 064 DW	197,30
0309 55 064 DW	210,51
0309 60 064 DW	233,26

ABRAZADERAS Y ANCLAJES

070



Abrazadera de unión

Ø	Código	€
80	0309 08 070 DW	9,98
100	0309 10 070 DW	10,66
130	0309 13 070 DW	11,10
150	0309 15 070	11,69
180	0309 18 070 DW	12,35
200	0309 20 070	14,22
250	0309 25 070	17,06
300	0309 30 070	18,96
350	0309 35 070 DW	32,18
400	0309 40 070 DW	34,11
450	0309 45 070 DW	37,88
500	0309 50 070 DW	39,80
550	0309 55 070 DW	41,69
600	0309 60 070 DW	47,34

70C



Abrazadera de unión con cierre rápido

Código	€
0309 08 70C DW	9,98
0309 10 70C DW	10,66
0309 13 70C DW	13,30
0309 15 70C	11,69
0309 18 70C DW	14,82
0309 20 70C	14,22
0309 25 70C	17,06
0309 30 70C	18,96
-	-
-	-
-	-
-	-
-	-
-	-
-	-

071



Abrazadera de araña

Código	€
0309 08 071 DW	27,29
0309 10 071 DW	29,13
0309 13 071 DW	30,29
0309 15 071	31,29
0309 18 071 DW	32,18
0309 20 071	35,98
0309 25 071	37,88
0309 30 071	39,80
0309 35 071 DW	47,34
0309 40 071 DW	51,15
0309 45 071 DW	53,05
0309 50 071 DW	54,92
0309 55 071 DW	56,82
0309 60 071 DW	75,77

074



Abrazadera de descenso

Código	€
0309 08 074 DW	63,10
0309 10 074 DW	67,28
0309 13 074 DW	70,11
0309 15 074	71,99
0309 18 074 DW	73,89
0309 20 074	77,66
0309 25 074	85,25
0309 30 074	87,14
0309 35 074 DW	90,94
0309 40 074 DW	96,94
0309 45 074 DW	98,81
0309 50 074 DW	100,70
0309 55 074 DW	104,53
0309 60 074 DW	113,97

825



Sujeción a techo doble varilla

Código	€
-	-
-	-
-	-
0309 15 825	23,45
0309 18 825 DW	24,12
0309 20 825	26,33
0309 25 825	29,86
0309 30 825	34,09
0309 35 825	39,79
0309 40 825	42,62
0309 45 825	48,31
0309 50 825	49,72
0309 55 825	51,14
0309 60 825	56,82

080



Anclaje intermedio

Ø	Código	€
80	0309 08 080 DW	21,84
100	0309 10 080 DW	23,29
130	0309 13 080 DW	30,29
150	0309 15 080	31,29
180	0309 18 080 DW	32,18
200	0309 20 080	35,10
250	0309 25 080	39,80
300	0309 30 080	45,44
350	0309 35 080	53,05
400	0309 40 080 DW	56,82
450	0309 45 080 DW	64,39
500	0309 50 080 DW	66,30
550	0309 55 080 DW	68,18
600	0309 60 080 DW	75,77

086



Anclaje intermedio plano

Código	€
0309 08 086 DW	21,84
0309 10 086 DW	23,29
0309 13 086 DW	30,29
0309 15 086	31,29
0309 18 086 DW	32,18
0309 20 086	35,10
0309 25 086	39,80
0309 30 086	45,44
0309 35 086 DW	53,05
0309 40 086 DW	56,82
0309 45 086 DW	64,39
0309 50 086 DW	66,30
0309 55 086 DW	68,18
0309 60 086 DW	75,77

082



Soporte a techo

Código	€
0329 08 082 DW	68,82
0329 10 082 DW	73,40
0329 13 082 DW	76,48
0329 15 082	76,48
0329 18 082 DW	82,60
0329 20 082	88,72
0329 25 082	94,87
0329 30 082	101,00
0329 35 082 DW	107,07
0329 40 082 DW	119,28
0329 45 082 DW	125,42
0329 50 082 DW	131,59
0329 55 082 DW	140,71
0329 60 082 DW	149,89

82R



Soporte a techo reforzado

Código	€
0529 08 82R DW/35	82,58
0529 10 82R DW/35	88,09
0529 13 82R DW/35	91,77
0529 15 82R /35	91,77
0529 18 82R DW/35	99,11
0529 20 82R /35	106,46
0529 25 82R /35	113,83
0529 30 82R /35	121,20
0529 35 82R DW/35	128,47
0529 40 82R DW/35	143,13
0529 45 82R DW/35	150,50
0529 50 82R DW/35	157,90
0529 55 82R DW/35	168,86
0529 60 82R DW/35	179,88

824



Soporte a techo con perfiles

Código	€
0329 08 824 DW	89,45
0329 10 824 DW	95,43
0329 13 824 DW	99,42
0329 15 824	99,42
0329 18 824 DW	107,37
0329 20 824	115,34
0329 25 824	123,32
0329 30 824	131,32
0329 35 824 DW	139,16
0329 40 824 DW	155,08
0329 45 824 DW	163,06
0329 50 824 DW	171,06
0329 55 824 DW	182,94
0329 60 824 DW	194,85

La imagen representa el diseño de la pieza para Ø≥150mm

La imagen representa el diseño de la pieza para Ø≥150mm

Acero galvanizado

Acero galvanizado

Acero galvanizado

**083 / 83B**



Anclaje regulable / recortable  
L = 70 – 120 mm

Ø	Código	€
80	0309 08 083 DW	30,13
100	0309 10 083 DW	32,15
130	0309 13 083 DW	33,50
150	0309 15 083	34,41
180	0309 18 083 DW	35,10
200	0309 20 083	36,94
250	0309 25 083	41,91
300	0309 30 083	47,91
350	0309 35 083 DW	137,82
400	0309 40 083 DW	59,84
450	0309 45 83B	177,14
500	0309 50 83B	182,33
550	0309 55 83B	187,55
600	0309 60 83B	208,34

La imagen representa el diseño del anclaje regulable para Ø150 mm. En el rango 0450-600 se utiliza un

**831 / 83A**



Anclaje regulable / recortable  
plano L = 70 – 120 mm

Código	€
0309 08 831 DW	30,13
0309 10 831 DW	32,15
0309 13 831 DW	33,50
0309 15 831	34,41
0309 18 831 DW	35,10
0309 20 831	36,94
0309 25 831	41,91
0309 30 831	47,91
0309 35 831	55,87
0309 40 831	59,84
0309 45 83A	177,11
0309 50 83A	182,33
0309 55 83A	187,51
0309 60 83A	208,34

Imagen del anclaje regulable para Ø150 mm. En 0450-600 se utilizan anclajes recortables.

**835**



Anclaje recortable  
L = 100 – 250 mm

Código	€
0609 08 835 DW	95,48
0609 10 835 DW	101,88
0609 13 835 DW	106,09
0609 15 835	109,43
0609 18 835 DW	112,71
0609 20 835	122,74
0609 25 835	139,27
0609 30 835	159,11
0609 35 835 DW	185,70
0609 40 835 DW	198,90
0609 45 835 DW	225,40
0609 50 835 DW	232,01
0609 55 835 DW	238,69
0609 60 835 DW	265,21

La imagen representa el diseño de la pieza para Ø≥150 mm

**836**



Anclaje recortable plano  
L = 100 – 250 mm

Código	€
0609 08 836 DW	101,47
0609 10 836 DW	108,27
0609 13 836 DW	112,71
0609 15 836	112,71
0609 18 836 DW	119,42
0609 20 836	125,94
0609 25 836	145,89
0609 30 836	159,11
0609 35 836 DW	212,18
0609 40 836 DW	238,69
0609 45 836 DW	258,54
0609 50 836 DW	278,40
0609 55 836 DW	285,14
0609 60 836 DW	311,57

La imagen representa el diseño de la pieza para Ø≥150 mm

**845**



Anclaje recortable  
L = 250 – 430 mm

Código	€
0609 08 845 DW	109,15
0609 10 845 DW	116,42
0609 13 845 DW	121,27
0609 15 845	125,06
0609 18 845 DW	128,85
0609 20 845	140,32
0609 25 845	159,13
0609 30 845	181,82
0609 35 845 DW	212,19
0609 40 845 DW	227,29
0609 45 845 DW	257,59
0609 50 845 DW	265,21
0609 55 845 DW	272,77
0609 60 845 DW	303,11

La imagen representa el diseño de la pieza para Ø≥150 mm

**846**



Anclaje recortable plano  
L = 250 – 430 mm

Ø	Código	€
80	0609 08 846 DW	115,94
100	0609 10 846 DW	123,71
130	0609 13 846 DW	128,85
150	0609 15 846	128,85
180	0609 18 846 DW	136,43
200	0609 20 846	143,93
250	0609 25 846	166,74
300	0609 30 846	181,82
350	0609 35 846 DW	242,50
400	0609 40 846 DW	272,77
450	0609 45 846 DW	295,45
500	0609 50 846 DW	318,17
550	0609 55 846 DWJ	325,88
600	0609 60 846 DWJ	356,05

La imagen representa el diseño de la pieza para Ø≥150 mm

**090**



Anclaje de carga

Código	€
-	-
0309 13 090 DW	49,26
0309 15 090	49,26
0309 18 090 DW	51,15
0309 20 090	54,92
0309 25 090	62,55
0309 30 090	66,30
0309 35 090 DW	70,11
0309 40 090 DW	73,85
0309 45 090 DW	81,49
0309 50 090 DW	90,94
0309 55 090 DW	102,60
0309 60 090 DW	106,37

**110**



Abrazadera de vientos

Código	€
0309 08 110 DW	27,29
0309 10 110 DW	29,13
0309 13 110 DW	30,29
0309 15 110	30,30
0309 18 110 DW	32,18
0309 20 110	34,11
0309 25 110	37,88
0309 30 110	41,69
0309 35 110 DW	56,82
0309 40 110 DW	62,55
0309 45 110 DW	64,39
0309 50 110 DW	66,30
0309 55 110 DW	68,18
0309 60 110 DW	75,77

**065**



Placa base con desagüe

Código	€
0301 08 065 DWJ	161,83
0301 10 065 DWJ	173,18
0301 13 065 DWJ	185,48
0301 15 065 DW	185,95
0301 18 065 DW	195,42
0301 20 065 DW	223,79
0301 25 065 DW	254,07
0301 30 065 DW	274,94
0301 35 065 DW	315,05
0301 40 065 DW	356,67
0301 45 065 DW	383,21
0301 50 065 DW	388,87
0301 55 065 DW	398,30
0301 60 065 DW	430,57

**853**



Anclaje regulable en silla con  
carrete

Código	€
0601 08 853 DWJ	229,17
0601 10 853 DWJ	261,96
0601 13 853 DWJ	275,54
0601 15 853 DWJ	320,79
0601 18 853 DWJ	347,75
0601 20 853 DWJ	395,93
0601 25 853 DWJ	589,19
0601 30 853 DWJ	660,67
0601 35 853 DWJ	734,63
0601 40 853 DWJ	878,22
0601 45 853 DWJ	988,63
0601 50 853 DWJ	1.426,33
0601 55 853 DWJ	1.580,31
0601 60 853 DWJ	1.756,11

**854**



Placa de anclaje en silla  
regulable con carrete

Ø	Código	€
80	0601 08 854 DWJ	154,76
100	0601 10 854 DWJ	162,26
130	0601 13 854 DWJ	174,47
150	0601 15 854 DWJ	181,87
180	0601 18 854 DWJ	205,95
200	0601 20 854 DWJ	252,21
250	0601 25 854 DWJ	438,24
300	0601 30 854 DWJ	487,27
350	0601 35 854 DWJ	541,95
400	0601 40 854 DWJ	598,58
450	0601 45 854 DWJ	653,72
500	0601 50 854 DWJ	1.044,39
550	0601 55 854 DWJ	1.166,74
600	0601 60 854 DWJ	1.323,85

**856**



Anclaje soporte a suelo con  
carrete

Código	€
-	-
0301 20 856 DW	481,78
0301 25 856 DW	620,42
0301 30 856 DW	663,67
0301 35 856 DW	740,78
0301 40 856 DW	893,58
0301 45 856 DW	958,21
0301 50 856 DW	1.288,93
0301 55 856 DW	1.428,48
0301 60 856 DW	1.594,58

**86T**



Sistema para 3 m libres

Código	€
0301 08 86T DWJ	252,43
0301 10 86T DWJ	265,51
0301 13 86T DWJ	311,85
0301 15 86T DWJ	326,94
0301 18 86T DWJ	359,06
0301 20 86T DWJ	411,22
0301 25 86T DWJ	496,59
0301 30 86T DWJ	571,87
0301 35 86T DWJ	651,14
0301 40 86T DWJ	728,09
0301 45 86T DWJ	793,29
0301 50 86T DWJ	866,26
0301 55 86T DWJ	938,03
0301 60 86T DWJ	1.054,87

**TRANSFORMACIONES**

**16Q**



Transformación DW a SW

Código	€
0301 08 16Q DWJ	93,57
0301 10 16Q DWJ	100,33
0301 13 16Q DWJ	109,67
0301 15 16Q DWJ	122,16
0301 18 16Q DWJ	126,00
0301 20 16Q DWJ	150,12
0301 25 16Q DWJ	175,20
0301 30 16Q DWJ	210,36
0301 35 16Q DWJ	206,18
0301 40 16Q DWJ	227,91
0301 45 16Q DWJ	327,95
0301 50 16Q DWJ	377,20
0301 55 16Q DWJ	453,08
0301 60 16Q DWJ	532,86

**105**



Transformación SW a DW

Código	€
039F 08 105 SWJ	34,98
039F 10 105 SWJ	40,45
039F 13 105 SWJ	56,40
039F 15 105 SWJ	54,43
039F 18 105 SWJ	65,10
039F 20 105 SWJ	72,19
039F 25 105 SWJ	93,50
039F 30 105 SWJ	127,59
039F 35 105 SWJ	201,85
039F 40 105 SWJ	229,41
039F 45 105 SWJ	256,93
039F 50 105 SWJ	344,81
039F 55 105 SWJ	374,97
039F 60 105 SWJ	397,92

Módulo recto L = 940 mm con anclaje

Consulte disponibilidad y plazo de las referencias marcadas en gris.

# Acoplamientos

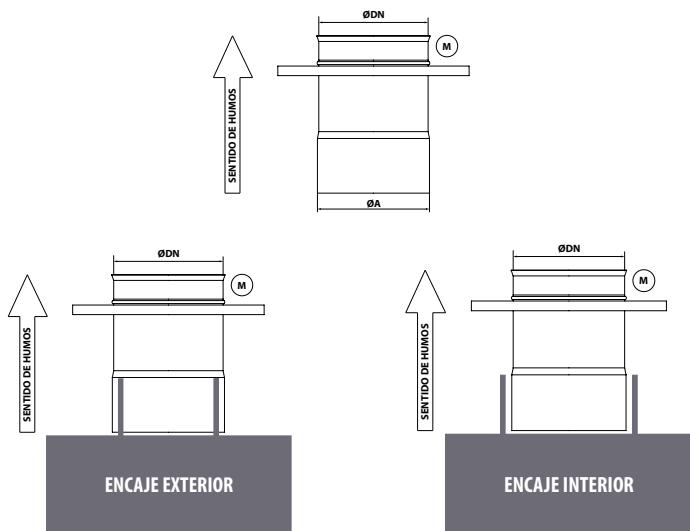
## DW con junta Int.316L / Ext.304

Para seleccionar el acoplamiento adecuado se deben seguir los siguientes pasos:

1. En función del  $\varnothing$  de la boca de caldera a la que hay que conectar, y si se encaja por el exterior (**aplicación en seco**) o por el interior (**aplicación en condensación**), se obtiene el **diámetro  $\varnothing A$**  de la tabla de la derecha.

2. Con el valor  $\varnothing A$  obtenido y junto con el  $\varnothing DN$  de la chimenea a instalar, se obtiene en la tabla de abajo el **código y precio del acoplamiento correspondiente**.

Ø BOCA DE CALDERA		ØA
ENCAJE EXTERIOR	ENCAJE INTERIOR	
98 a 101	106 a 109	104
123 a 126	131 a 134	129
127 a 130	135 a 138	133
128 a 131	136 a 139	134
138 a 141	146 a 149	144
148 a 151	156 a 159	154
152 a 155	160 a 163	158
158 a 161	166 a 169	164
173 a 176	181 a 184	179
177 a 180	185 a 188	183
178 a 181	186 a 189	184
198 a 201	206 a 209	204
248 a 251	256 a 259	254
298 a 301	306 a 309	304
348 a 351	356 a 359	354
398 a 401	406 a 409	404
448 a 451	456 a 459	454
498 a 501	506 a 509	504
548 a 551	556 a 559	554
598 a 601	606 a 609	604



### ACOPLAMIENTOS

#### 100

Acoplamiento a caldera



Ø DN	Ø 80		Ø 100		Ø 130		Ø 150		Ø 180		Ø 200		Ø 250	
Ø A	Código	€	Código	€	Código	€	Código	€	Código	€	Código	€	Código	€
84	0301 08 100 DWJ	54,28	0301 Y0 100 DWJ	85,04	-	-	-	-	-	-	-	-	-	-
104	0301 AD 100 DWJ	85,79	0301 10 100 DWJ	58,46	0301 AG 100 DWJ	84,19	0301 AH 100 DW	128,15	-	-	-	-	-	-
134	-	-	0301 CH 100 DWJ	89,45	0301 13 100 DWJ	66,01	0301 CK 100 DW	85,43	-	-	-	-	-	-
154	-	-	0301 DF 100 DWJ	137,18	0301 DH 100 DWJ	94,46	0301 15 100 DW	60,52	0301 DI 100 DW	143,20	0301 B6 100 DW	169,62	-	-
164	-	-	-	-	-	-	0301 ZD 100 DW	95,45	-	-	-	-	-	-
184	-	-	-	-	-	-	0301 DY 100 DW	95,45	0301 18 100 DW	67,62	-	-	-	-
204	-	-	-	-	-	-	0301 M4 100 DW	113,06	0301 EV 100 DW	113,06	0301 20 100 DW	80,11	0301 E2 100 DW	141,10
254	-	-	-	-	-	-	-	-	-	-	0301 M9 100 DW	124,30	0301 25 100 DW	99,97
304	-	-	-	-	-	-	-	-	-	-	-	-	0301 N4 100 DW	176,23
Ø DN	Ø 300		Ø 350		Ø 400		Ø 450		Ø 500		Ø 550		Ø 600	
Ø A	Código	€	Código	€	Código	€	Código	€	Código	€	Código	€	Código	€
254	0301 F4 100 DW	176,23	-	-	-	-	-	-	-	-	-	-	-	-
304	0301 30 100 DW	124,84	0301 G5 100 DW	186,32	-	-	-	-	-	-	-	-	-	-
354	0301 00 100 DW	186,32	0301 35 100 DW	131,98	0301 H5 100 DW	223,96	-	-	-	-	-	-	-	-
404	-	-	0301 07 100 DW	223,96	0301 40 100 DW	158,64	-	-	-	-	-	-	-	-
454	-	-	-	-	0301 P5 100 DW	244,12	0300 45 100 DW	172,90	-	-	-	-	-	-
504	-	-	-	-	-	-	-	-	0300 50 100 DW	217,39	-	-	-	-
554	-	-	-	-	-	-	-	-	-	-	0300 55 100 DW	226,26	-	-
604	-	-	-	-	-	-	-	-	-	-	-	-	0300 60 100 DW	236,95

## AMPLIACIONES Y REDUCCIONES

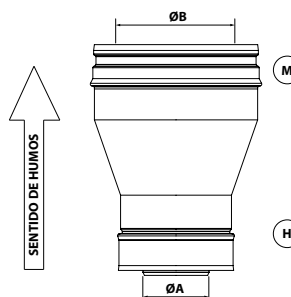
### 026



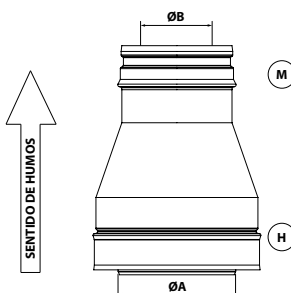
Ampliaciones y reducciones

Ø B	Ø 80		Ø 100		Ø 130		Ø 150		Ø 180		Ø 200	
Ø A	Código	€	Código	€	Código	€	Código	€	Código	€	Código	€
80	-	-	0601 Y0 026 DWJ	141,07	0601 Y3 026 DWJ	148,11	0601 Y4 026 DWJ	164,27	0601 Y6 026 DWJ	187,35	0601 Y7 026 DW	214,97
100	0601 AD 026 DWJ	141,07	-	-	0601 AG 026 DWJ	148,11	0601 AH 026 DWJ	164,27	0601 AJ 026 DWJ	187,35	0601 AK 026 DWJ	214,97
130	0601 CG 026 DWJ	148,11	0601 CH 026 DWJ	148,11	-	-	0601 CK 026 DWJ	164,27	0601 CM 026 DWJ	187,35	0601 CN 026 DWJ	214,97
150	0601 DE 026 DWJ	164,27	0601 DF 026 DWJ	164,27	0601 DH 026 DWJ	164,27	-	-	0601 DI 026 DWJ	187,35	0601 B6 026 DWJ	214,97
180	0601 DT 026 DWJ	187,35	0601 DU 026 DWJ	187,35	0601 DX 026 DWJ	187,35	0601 DY 026 DWJ	187,35	-	-	0601 EA 026 DWJ	214,97
200	0601 ER 026 DWJ	214,97	0601 ES 026 DWJ	214,97	0601 EU 026 DWJ	214,97	0601 M4 026 DWJ	214,97	0601 EV 026 DWJ	214,97	-	-
250	0601 GU 026 DWJ	262,20	0601 GV 026 DWJ	262,20	0601 GX 026 DWJ	262,20	0601 M7 026 DWJ	262,20	0601 GY 026 DWJ	262,20	0601 M9 026 DWJ	262,20
300	-	-	0601 HC 026 DWJ	307,93	0601 HE 026 DWJ	307,93	0601 N1 026 DWJ	307,93	0601 HF 026 DWJ	307,93	0601 N3 026 DWJ	307,93
350	-	-	0601 HK 026 DWJ	445,75	0601 HM 026 DWJ	445,75	0601 N6 026 DWJ	445,75	0601 HN 026 DWJ	445,75	0601 N8 026 DWJ	445,75
400	-	-	0601 HS 026 DWJ	490,50	0601 HU 026 DWJ	490,50	0601 O2 026 DWJ	490,50	0601 HV 026 DWJ	490,50	0601 O4 026 DWJ	490,50
450	-	-	0601 HZ 026 DWJ	772,69	0601 IB 026 DWJ	772,69	0601 O9 026 DWJ	772,69	0601 IC 026 DWJ	772,69	0601 P1 026 DWJ	772,69
500	-	-	-	-	0601 IJ 026 DWJ	873,38	0601 P7 026 DWJ	873,38	0601 IK 026 DWJ	873,38	0601 P9 026 DWJ	873,38
550	-	-	-	-	0601 IR 026 DWJ	1.264,41	0601 Q6 026 DWJ	1.264,41	0601 IS 026 DWJ	1.264,41	0601 Q8 026 DWJ	1.264,41
600	-	-	-	-	0601 IY 026 DWJ	1.477,70	0601 R6 026 DWJ	1.477,70	0601 IZ 026 DWJ	1.477,70	0601 R8 026 DWJ	1.477,70
Ø B	Ø 250		Ø 300		Ø 350		Ø 400		Ø 450		Ø 500	
Ø A	Código	€	Código	€	Código	€	Código	€	Código	€	Código	€
80	0601 ZO 026 DWJ	262,20	-	-	-	-	-	-	-	-	-	-
100	0601 AN 026 DWJ	262,20	0601 AP 026 DWJ	307,93	0601 AQ 026 DWJ	445,75	0601 AR 026 DWJ	490,50	0601 AS 026 DWJ	772,69	-	-
130	0601 CR 026 DWJ	262,20	0601 CS 026 DWJ	307,93	0601 CT 026 DWJ	445,75	0601 CU 026 DWJ	490,50	0601 CV 026 DWJ	772,69	0601 CW 026 DWJ	873,38
150	0601 B7 026 DWJ	262,20	0601 B8 026 DWJ	307,93	0601 B9 026 DWJ	445,75	0601 CO 026 DWJ	490,50	0601 C1 026 DWJ	772,69	0601 C2 026 DWJ	873,38
180	0601 ED 026 DWJ	262,20	0601 EF 026 DWJ	307,93	0601 EG 026 DWJ	445,75	0601 EH 026 DWJ	490,50	0601 EI 026 DWJ	772,69	0601 EJ 026 DWJ	873,38
200	0601 E2 026 DWJ	262,20	0601 E3 026 DWJ	307,93	0601 E4 026 DWJ	445,75	0601 E5 026 DWJ	490,50	0601 E6 026 DWJ	772,69	0601 E7 026 DWJ	873,38
250	-	-	0601 F4 026 DWJ	307,93	0601 F5 026 DWJ	445,75	0601 F6 026 DWJ	490,50	0601 F7 026 DWJ	772,69	0601 F8 026 DWJ	873,38
300	0601 N4 026 DWJ	307,93	-	-	0601 G5 026 DWJ	445,75	0601 G6 026 DWJ	490,50	0601 G7 026 DWJ	772,69	0601 G8 026 DWJ	873,38
350	0601 N9 026 DWJ	445,75	0601 O0 026 DWJ	445,75	-	-	0601 H5 026 DWJ	490,50	0601 H6 026 DWJ	772,69	0601 H7 026 DWJ	873,38
400	0601 O5 026 DWJ	490,50	0601 O6 026 DWJ	490,50	0601 O7 026 DWJ	490,50	-	-	0601 I4 026 DWJ	772,69	0601 I5 026 DWJ	873,38
450	0601 P2 026 DWJ	772,69	0601 P3 026 DWJ	772,69	0601 P4 026 DWJ	772,69	0601 P5 026 DWJ	772,69	-	-	0601 J2 026 DWJ	873,38
500	0601 Q0 026 DWJ	873,38	0601 Q1 026 DWJ	873,38	0601 Q2 026 DWJ	873,38	0601 Q3 026 DWJ	873,38	0601 Q4 026 DWJ	873,38	-	-
550	0601 Q9 026 DWJ	1.264,41	0601 R0 026 DWJ	1.264,41	0601 R1 026 DWJ	1.264,41	0601 R2 026 DWJ	1.264,41	0601 R3 026 DWJ	1.264,41	0601 R4 026 DWJ	1.264,41
600	0601 R9 026 DWJ	1.477,70	0601 S0 026 DWJ	1.477,70	0601 S1 026 DWJ	1.477,70	0601 S2 026 DWJ	1.477,70	0601 S3 026 DWJ	1.477,70	0601 S4 026 DWJ	1.477,70
Ø B	Ø 550		Ø 600									
Ø A	Código	€	Código	€								
130	0601 JO 026 DWJ	1.264,41	0601 JP 026 DWJ	1.477,70								
150	0601 K7 026 DWJ	1.264,41	0601 K8 026 DWJ	1.477,70								
180	0601 MT 026 DWJ	1.264,41	0601 MU 026 DWJ	1.477,70								
200	0601 E8 026 DWJ	1.264,41	0601 ND 026 DWJ	1.477,70								
250	0601 F9 026 DWJ	1.264,41	0601 GO 026 DWJ	1.477,70								
300	0601 G9 026 DWJ	1.264,41	0601 HO 026 DWJ	1.477,70								
350	0601 H8 026 DWJ	1.264,41	0601 H9 026 DWJ	1.477,70								
400	0601 I6 026 DWJ	1.264,41	0601 I7 026 DWJ	1.477,70								
450	0601 J3 026 DWJ	1.264,41	0601 J4 026 DWJ	1.477,70								
500	0601 J9 026 DWJ	1.264,41	0601 KO 026 DWJ	1.477,70								
550	-	-	0601 K5 026 DWJ	1.477,70								
600	0601 S5 026 DWJ	1.477,70	-	-								

AMPLIACIÓN



REDUCCIÓN





# DW PELLETS

## Chimenea modular de doble pared aislada con junta de estanqueidad opcional

El DW Pellets está indicado para estufas de pellets e instalación exterior del conducto.



0036 CPD 90220 001

EN 1856-1 T600 N1 D V2 L50040 G60

EN 1856-1 T200 P1 W V2 L50040 000

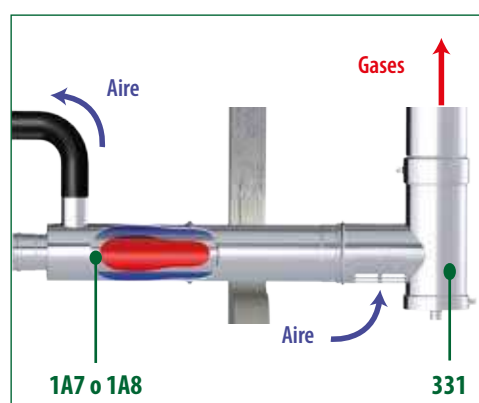
### MATERIALES

- **Pared interior:** acero inoxidable AISI 316L (1.4404)
- **Pared exterior:** acero inoxidable AISI 304 (1.4301)  
acero galvanizado (montajes interiores)
- **Aislamiento:** 30 mm de Lana de Roca
- **Acabado:** lacado según gama RAL

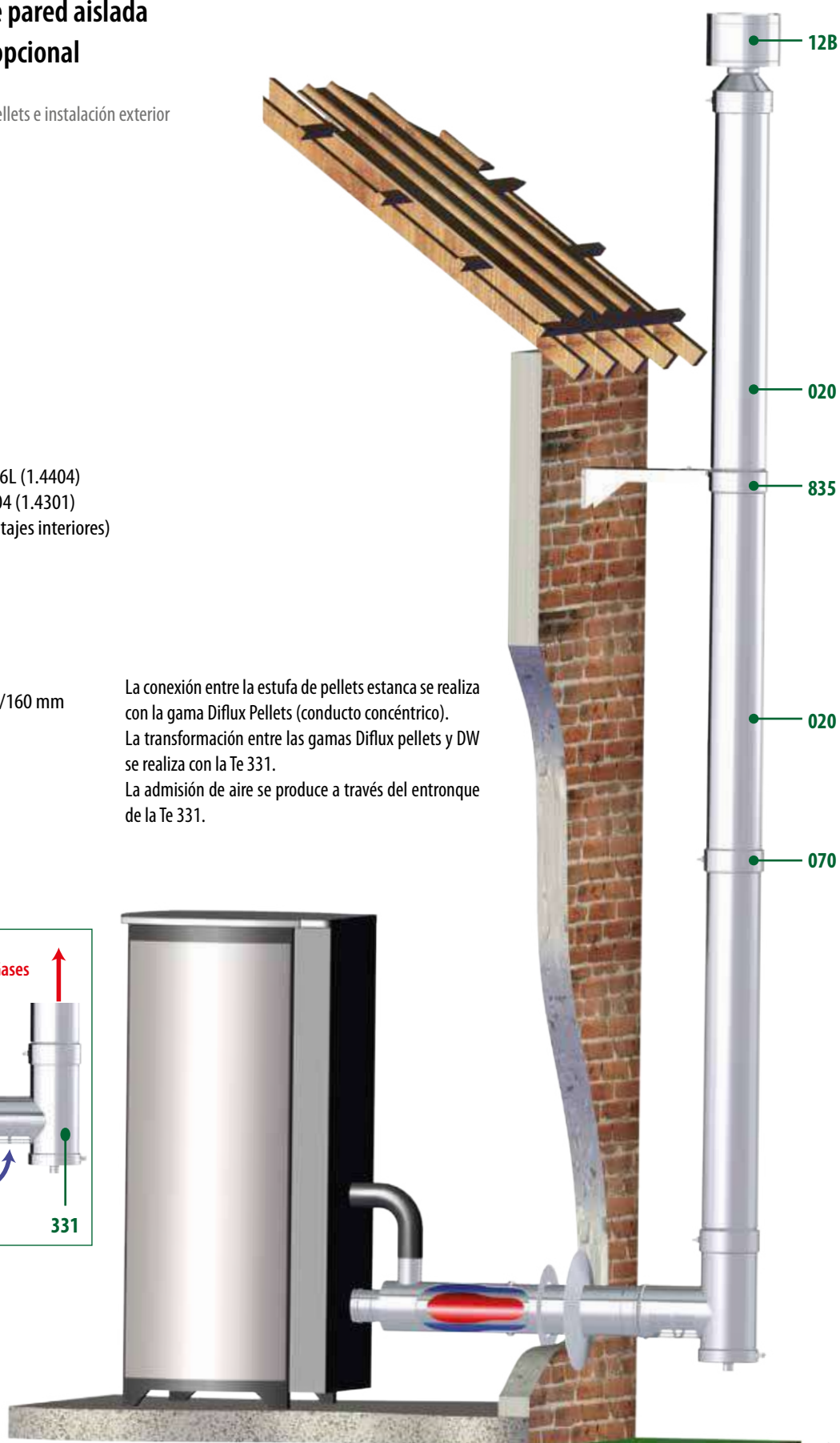
### CARACTERÍSTICAS TÉCNICAS

- **Diámetros disponibles:** Ø80/140 y 100/160 mm
- **Espesor:** 0,4 mm
- **Traspaso:** 40 mm entre piezas
- Junta de estanqueidad opcional
- Acabado de seguridad anticorte

La conexión entre la estufa de pellets estanca se realiza con la gama Diflux Pellets (conducto concéntrico). La transformación entre las gamas Diflux pellets y DW se realiza con la Te 331. La admisión de aire se produce a través del entronque de la Te 331.



Ø 80  
Ø 100



## Int. 316L / Ext. 304 DW PELLETS

### MÓDULOS RECTOS

#### 020



Módulo recto L = 940 mm

Ø	Código	€
80	0301 08 020 DW	112,48
100	0301 10 020 DW	121,73

#### 024



Módulo recto L = 440 mm

Ø	Código	€
80	0301 08 024 DW	66,91
100	0301 10 024 DW	73,98

#### 025



Módulo recto L = 270 mm

Ø	Código	€
80	0301 08 025 DW	55,83
100	0301 10 025 DW	61,72

#### 022



Extensible L = 530 – 880 mm

Ø	Código	€
80	0301 08 022 DW	137,34
100	0301 10 022 DW	151,90

#### 023



Extensible L = 350 – 530 mm

Ø	Código	€
80	0301 08 023 DW	105,44
100	0301 10 023 DW	116,65

### DESVÍOS

#### 030



Te 135° seco / tiro natural

Ø	Código	€
80	0301 08 030 DW	257,23
100	0301 10 030 DW	274,36

#### 031



Te 90°

Ø	Código	€
80	0301 08 031 DW	150,32
100	0301 10 031 DW	160,33

#### 311



Te 90° corta entr. Hembra simple pared con colector + abrazadera

Ø	Código	€
80	0301 08 311 DW	205,39
100	0301 10 311 DW	218,91

Te con entronque H SWJ + colector de hollín corto sin desague.

#### 31R



Te 90° corta entr. Hembra con colector con abrazadera

Ø	Código	€
80	0301 08 31R DW	222,42
100	0301 10 31R DW	237,24

Te con entronque H en Ø80 DW + colector de hollín corto sin desague

#### 331



Te 90° corta entr. Macho DIFLUX con colector con desague y abrazadera

Ø	Código	€
80	0301 08 331 DW	248,81
100	0301 10 331 DW	265,19

Te con entronque M en Ø80/125 concéntrico con aberturas para la admisión de aire. Incluye un colector de hollín corto con desague.

#### 040



Codo 45°

Ø	Código	€
80	0301 08 040 DW	86,26
100	0301 10 040 DW	92,04

#### 042



Codo 30°

Ø	Código	€
80	0301 08 042 DW	99,70
100	0301 10 042 DW	106,37

#### 044



Codo 15°

Ø	Código	€
80	0301 08 044 DW	99,70
100	0301 10 044 DW	106,37

#### 043



Codo 87°

Ø	Código	€
80	0301 08 043 DW	178,61
100	0301 10 043 DW	190,54

#### 433



Codo 90°

Ø	Código	€
80	0301 08 433 DW	178,61
100	0301 10 433 DW	190,54

### INSPECCIÓN Y LIMPIEZA

#### 24P



Módulo recto con inspección L = 440 mm

Ø	Código	€
80	0301 08 24P DW	180,61
100	0301 10 24P DW	188,42

#### 523



Te de inspección

Ø	Código	€
80	0301 08 523 DW	239,85
100	0301 10 523 DW	255,79

#### 060



Colector de hollín

Ø	Código	€
80	0301 08 060 DW	49,56
100	0301 10 060 DW	52,85

#### 608



Colector de hollín corto

Ø	Código	€
80	0301 08 608 DW	33,03
100	0301 10 608 DW	35,24

#### 061



Colector de hollín con desague

Ø	Código	€
80	0301 08 061 DW	70,12
100	0301 10 061 DW	74,79

### MÓDULOS FINALES

#### 618



Colector de hollín corto con desague

Ø	Código	€
80	0301 08 618 DW	48,48
100	0301 10 618 DW	52,17

#### 010



Sombrerete

Ø	Código	€
80	0301 08 010 DW	81,84
100	0301 10 010 DW	87,30

#### 011



Salida libre

Ø	Código	€
80	0301 08 011 DW	61,70
100	0301 10 011 DW	65,80

#### 111



Salida libre con rejilla

Ø	Código	€
80	0301 08 111 DW	77,11
100	0301 10 111 DW	82,25

#### 015



Salida horizontal

Ø	Código	€
80	0309 08 015 DW	43,58
100	0309 10 015 DW	52,40

Incluye abrazadera de unión

12B			01E			1LS			1LL			013		
Sombbrero antilluvia			Terminal elíptico			Terminal de lamas salientes			Terminal lamas lineas			Cubreaguas		
Ø	Código	€	Código	€	Código	€	Código	€	Código	€	Código	€		
80	0301 08 12B DW	90,65	0311 08 01E DW	180,79	0311 08 1LS DW	182,48	0311 08 1LL DW	207,33	0309 08 013 DW	44,33				
100	0301 10 12B DW	96,66	0311 10 01E DW	196,09	0311 10 1LS DW	196,64	0311 10 1LL DW	221,25	0309 10 013 DW	47,27				

Incluye abrazadera de unión

13A			132			133			134			13D		
Cubreaguas			Embelecedor plano interior 30°/45°			Embelecedor plano interior 0°/30°			Cubreaguas remate mural			Placa remate circular		
Ø	Código	€	Código	€	Código	€	Código	€	Código	€	Código	€		
80	0309 08 13A DW	44,33	0309 08 132 DW	64,79	0309 08 133 DW	64,79	0309 08 134 DW	44,33	0309 08 13D DW	35,63				
100	0309 10 13A DW	47,27	0309 10 132 DW	67,52	0309 10 133 DW	67,52	0309 10 134 DW	47,27	0309 10 13D DW	37,15				

13E			014			017			018			019		
Placa remate con imán			Pasamuros			Salida de techo inclinada 30°/45° con cubreaguas			Salida de techo inclinada 5°/30° con cubreaguas			Salida de techo plana con cubreaguas		
Ø	Código	€	Código	€	Código	€	Código	€	Código	€	Código	€		
80	03K9 08 13E DW	53,47	0309 08 014 DW	47,74	0300 08 017 DW	245,94	0300 08 018 DW	245,94	0300 08 019 DW	205,05				
100	03K9 10 13E DW	55,73	0309 10 014 DW	50,89	0300 10 017 DW	247,01	0300 10 018 DW	247,01	0300 10 019 DW	206,14				

J02			064			641			ACOPLAMIENTOS 1A7			1A8		
Junta de estanqueidad para cubreaguas			Placa anti-fuego para materiales no combustibles			Placa anti-fuego para materiales combustibles G60			Adaptador biflujo L = 590 - 860 mm			Adaptador biflujo L = 425 - 525 mm		
Ø	Código	€	Código	€	Código	€	Código	€	Código	€	Código	€		
80	05S9 15 J02 FL	10,38	0309 08 064 DW	66,48	0309 08 641 DW	126,27	0301 08 1A7 EP	293,33	0301 08 1A8 EP	281,30				
100	05S9 15 J02 FL	10,38	0309 10 064 DW	70,91	0309 10 641 DW	134,73	0301 10 1A7 EP	350,45	0301 10 1A8 EP	336,00				

ABRAZADERAS Y ANCLAJES

070			70C			071			074			080		
Abrazadera de unión			Abrazadera de unión con cierre rápido			Abrazadera de araña			Abrazadera de descenso			Anclaje intermedio		
Ø	Código	€	Código	€	Código	€	Código	€	Código	€	Código	€		
80	0309 08 070 DW	9,98	0309 08 70C DW	9,98	0309 08 071 DW	27,29	0309 08 074 DW	63,10	0309 08 080 DW	21,84				
100	0309 10 070 DW	10,66	0309 10 70C DW	10,66	0309 10 071 DW	29,13	0309 10 074 DW	67,28	0309 10 080 DW	23,29				

## Int.316L / Ext.304 DW PELLETS

### 086



Anclaje intermedio plano

Ø	Código	€
80	0309 08 086 DW	21,84
100	0309 10 086 DW	23,29

### 082



Soporte a techo

Código	€
0309 08 082 DW	80,96
0309 10 082 DW	86,35

### 82R



Soporte a techo reforzado

Código	€
0529 08 82R DW/35	82,58
0529 10 82R DW/35	88,09

Acero galvanizado

### 824



Soporte a techo con perfiles

Código	€
0329 08 824 DW	89,45
0329 10 824 DW	95,43

Acero galvanizado

### 083



Anclaje regulable  
L = 70 - 120 mm

Código	€
0309 08 083 DW	30,13
0309 10 083 DW	32,15

### 831



Anclaje regulable plano  
L = 70 - 120 mm

Ø	Código	€
80	0309 08 831 DW	30,13
100	0309 10 831 DW	32,15

### 835



Anclaje recortable  
L = 100 - 250 mm

Código	€
0609 08 835 DW	95,48
0609 10 835 DW	101,88

### 836



Anclaje recortable plano  
L = 100 - 250 mm

Código	€
0609 08 836 DW	101,47
0609 10 836 DW	108,27

### 845



Anclaje recortable  
L = 250 - 430 mm

Código	€
0609 08 845 DW	109,15
0609 10 845 DW	116,42

### 846



Anclaje recortable plano  
L = 250 - 430 mm

Código	€
0609 08 846 DW	115,94
0609 10 846 DW	123,71

### 853



Anclaje regulable en silla con  
carrete

Ø	Código	€
80	0601 08 853 DW	226,15
100	0601 10 853 DW	258,17

### 854



Placa de anclaje en silla  
regulable con carrete

Código	€
0601 08 854 DW	151,73
0601 10 854 DW	158,49

### 86T



Sistema para 3 m libres

Código	€
0301 08 86T DW	249,39
0301 10 86T DW	261,75

Módulo recto L = 940 mm con anclaje

### 903



Anclaje forjado 2x180° con  
tornillos

Código	€
0309 08 903 DW	63,28
0309 10 903 DW	67,53

## ACCESORIOS

### 110



Abrazadera de vientos

Ø	Código	€
80	0309 08 110 DW	27,29
100	0309 10 110 DW	29,13

### 001



Junta

Código	€
0505 61 001	3,02
0505 62 001	3,77

## Chimenea modular de simple pared con junta de estanqueidad opcional

Disponible en AISI 304 y en AISI 316L



### 0036 CPD 90220 004 CHIMENEAS

Ø 80 a 300 EN 1856-1 T250 N1 W Vm L20040 050

### 0036 CPD 90220 020 ENTUBAMIENTOS

Ø 80 a 300 EN 1856-2 T600 N1 W Vm L20040 G

### 0036 CPD 90220 038 CONDUCTOS DE UNIÓN

Ø 80 a 300 EN 1856-2 T600 N1 D Vm L20040 G(xx) NM

#### MATERIALES

- AISI 304 (1.4301)
- AISI 316L (1.4404)
- Junta de silicona opcional

#### CARACTERÍSTICAS

- Estanqueidad P1 (hasta 200 Pa) con junta
- Traspaso de 50 mm entre módulos
- Recortable
- Disponible en diámetros de 80 a 600mm
- Combustibles: gas, gasóleo y combustibles sólidos
- Temperatura de utilización:
  - 250° C: EN 1856-1: Chimeneas
  - 600° C: EN 1856-2: Entubamiento tiro natural (sin juntas)
  - Conducto de unión (sin juntas)

#### APLICACIONES

- Calderas estancas y de condensación
- Chimeneas de salón (conducto entubado)
- Ventilaciones
- Campanas extractoras de cocinas

Un conducto que se adapta a todas las situaciones

La gama SW puede montarse sin necesidad de abrazadera de unión hasta 3m máximo gracias a su sistema de clip rápido.



**ACABADO DE SEGURIDAD**  
El acabado que presentan los extremos de las piezas evita el riesgo de corte durante su manipulación y las dota de mayor resistencia mecánica

La gama Dinak SW ha sido específicamente diseñada para aplicaciones de alta presión y baja temperatura, y se compone de las piezas de la gama Dinak SW, a las que se añade una junta exterior en cada una de las uniones, para garantizar así la estanqueidad a los condensados en la chimenea.



#### MATERIALES

##### PARED

Acero Inox AISI 316L (1.4404)  
Combustible gas natural, GLPs, gasóleo, biodiésel y aceite de colza  
Funcionamiento en seco y condensación

Acero Inox AISI 304 (1.4301)  
Combustible gas natural, GLPs y gasóleo  
Funcionamiento en seco

##### ACABADO EXTERIOR

Acabado BA (brillo espejo)  
Opcionalmente, lacado según gama RAL

##### ABRAZADERA EXTERIOR (703)

Junta silicona T200 (003)

##### DIÁMETROS Y ESPESORES

Disponible en diámetros de 80 a 400 mm

##### MACHO



##### HEMBA

## ¡ MUY IMPORTANTE !

DINAK **desaconseja completamente** el uso de la gama **DINAK SW** en **instalaciones por el exterior** del edificio, **debido al enfriamiento de los gases** que ello ocasiona, **provocando la formación de condensados ácidos** que pone en serio riesgo la integridad de la chimenea.

En aquellos casos en los que se instale la chimenea por el exterior del edificio, **será necesario invertir el sentido de humos** de la chimenea para **evitar la entrada del agua de lluvia por las uniones**, gracias a la inversión del **efecto teja** en el encaje entre piezas.

**020**



Módulo recto L = 930 mm

Ø	Código	€
80	0390 08 020 SWJ	32,97
100	0390 10 020 SWJ	38,15
110	0390 11 020 SW	37,70
120	0390 1A 020 SW	38,53
125	0390 12 020 SW	40,39
130	0390 13 020 SW	42,24
140	0390 14 020 SW	44,74
150	0390 15 020 SW	47,25
160	0390 16 020 SW	51,95
175	0390 17 020 SW	55,47
180	0390 18 020 SW	56,64
200	0390 20 020 SW	64,38
250	0390 25 020 SW	90,79
300	0390 30 020 SW	112,65
350	0390 35 020 SW	132,00
400	0390 40 020 SW	150,83
450	0390 45 020 SW	169,67
500	0390 50 020 SW	219,84
550	0390 55 020 SW	281,63
600	0390 60 020 SW	298,88

**024**



Módulo recto L = 430 mm

Código	€
0390 08 024 SWJ	20,29
0390 10 024 SWJ	23,62
0390 11 024 SW	21,78
0390 1A 024 SW	23,39
0390 12 024 SW	24,49
0390 13 024 SW	25,59
0390 14 024 SW	27,53
0390 15 024 SW	29,45
0390 16 024 SW	32,35
0390 17 024 SW	34,50
0390 18 024 SW	35,20
0390 20 024 SW	39,04
0390 25 024 SW	54,46
0390 30 024 SW	67,55
0390 35 024 SW	79,17
0390 40 024 SW	90,45
0390 45 024 SW	101,76
0390 50 024 SW	145,03
0390 55 024 SW	185,79
0390 60 024 SW	197,18

**025**



Módulo recto L = 265 mm

Código	€
0390 08 025 SWJ	17,09
0390 10 025 SWJ	19,95
0390 11 025 SW	17,72
0390 1A 025 SW	19,01
0390 12 025 SW	19,94
0390 13 025 SW	20,85
0390 14 025 SW	22,41
0390 15 025 SW	23,98
0390 16 025 SW	26,33
0390 17 025 SW	28,08
0390 18 025 SW	28,69
0390 20 025 SW	31,81
0390 25 025 SW	41,18
0390 30 025 SW	56,21
0390 35 025 SW	65,86
0390 40 025 SW	75,22
0390 45 025 SW	84,67
0390 50 025 SW	120,67
0390 55 025 SW	154,59
0390 60 025 SW	164,04

**022**



Extensible L = 65 - 373 mm

Código	€
0390 08 022 SWJ	32,82
0390 10 022 SWJ	36,91
0390 11 022 SW	41,51
0390 1A 022 SW	43,11
0390 12 022 SW	44,87
0390 13 022 SW	46,53
0390 14 022 SW	48,44
0390 15 022 SW	50,39
0390 16 022 SW	56,90
0390 17 022 SW	59,51
0390 18 022 SW	60,35
0390 20 022 SW	65,67
0390 25 022 SW	85,29
0390 30 022 SW	99,91
0390 35 022 SW	119,87
0390 40 022 SW	135,00
0390 45 022 SW	162,98
0390 50 022 SW	208,62
0390 55 022 SW	258,65
0390 60 022 SW	273,89

**023**



Extensible L = 65 - 206 mm

Código	€
0390 08 023 SWJ	29,61
0390 10 023 SWJ	33,20
0390 11 023 SW	37,46
0390 1A 023 SW	38,77
0390 12 023 SW	40,29
0390 13 023 SW	41,78
0390 14 023 SW	43,36
0390 15 023 SW	44,91
0390 16 023 SW	50,88
0390 17 023 SW	53,10
0390 18 023 SW	53,85
0390 20 023 SW	58,45
0390 25 023 SW	72,04
0390 30 023 SW	88,58
0390 35 023 SW	106,56
0390 40 023 SW	119,79
0390 45 023 SW	145,88
0390 50 023 SW	184,24
0390 55 023 SW	227,46
0390 60 023 SW	240,75

**203**



Módulo de descenso 930 mm

Código	€
0390 08 203 SWJ	37,44
0390 10 203 SWJ	43,28
0390 11 203 SW	43,33
0390 1A 203 SW	44,30
0390 12 203 SW	46,45
0390 13 203 SW	48,57
0390 14 203 SW	51,46
0390 15 203 SW	54,35
0390 16 203 SW	59,73
0390 17 203 SW	63,81
0390 18 203 SW	65,16
0390 20 203 SW	74,08
0390 25 203 SW	104,42
0390 30 203 SW	129,55
0390 35 203 SW	151,78
0390 40 203 SW	173,46
0390 45 203 SW	195,09
0390 50 203 SW	252,84
0390 55 203 SW	323,89
0390 60 203 SW	343,70

**25H**



Manguito H - H

Ø	Código	€
80	0390 08 25H SWJ	18,71
100	0390 10 25H SWJ	22,09
110	0390 11 25H SW	15,97
120	0390 1A 25H SW	17,13
125	0390 12 25H SW	17,94
130	0390 13 25H SW	18,76
140	0390 14 25H SW	20,21
150	0390 15 25H SW	21,59
160	0390 16 25H SW	23,71
175	0390 17 25H SW	25,30
180	0390 18 25H SW	25,82
200	0390 20 25H SW	28,63
250	0390 25 25H SW	37,11
300	0390 30 25H SW	50,60
350	0390 35 25H SW	59,26
400	0390 40 25H SW	67,74
450	0390 45 25H SW	76,20
500	0390 50 25H SW	108,57
550	0390 55 25H SW	139,13
600	0390 60 25H SW	147,62

**25M**



Manguito M - M

Código	€
0390 08 25M SW	12,67
0390 10 25M SW	16,16
0390 11 25M SW	15,97
0390 1A 25M SW	17,13
0390 12 25M SW	17,94
0390 13 25M SW	18,76
0390 14 25M SW	20,21
0390 15 25M SW	21,59
0390 16 25M SW	23,71
0390 17 25M SW	25,30
0390 18 25M SW	25,82
0390 20 25M SW	28,63
0390 25 25M SW	37,11
0390 30 25M SW	50,60
0390 35 25M SW	59,26
0390 40 25M SW	67,74
0390 45 25M SW	76,20
0390 50 25M SW	108,57
0390 55 25M SW	139,13
0390 60 25M SW	147,62

**DESVIÓS**

**030**



Te 135° para aplicaciones en seco y tiro natural

Código	€
0390 08 030 SWJ	74,93
0390 10 030 SWJ	85,97
0390 11 030 SW	96,51
0390 1A 030 SW	102,70
0390 12 030 SW	109,92
0390 13 030 SW	117,11
0390 14 030 SW	125,31
0390 15 030 SW	133,52
0390 16 030 SW	143,78
0390 17 030 SW	151,52
0390 18 030 SW	154,10
0390 20 030 SW	184,91
0390 25 030 SW	225,95
0390 30 030 SW	267,07
0390 35 030 SW	353,76
0390 40 030 SW	404,27
0390 45 030 SW	640,10
0390 50 030 SW	715,91
0390 55 030 SW	924,43
0390 60 030 SW	1.027,09

**31F**



Te 90° M - H en tronque hembra

Código	€
0390 08 31F SWJ	47,11
0390 10 31F SWJ	54,52
0390 11 31F SW	55,17
0390 1A 31F SW	58,69
0390 12 31F SW	62,79
0390 13 31F SW	66,91
0390 14 31F SW	71,60
0390 15 31F SW	76,26
0390 16 31F SW	82,16
0390 17 31F SW	86,58
0390 18 31F SW	88,05
0390 20 31F SW	105,63
0390 25 31F SW	129,10
0390 30 31F SW	152,59
0390 35 31F SW	202,14
0390 40 31F SW	231,01
0390 45 31F SW	365,77
0390 50 31F SW	409,08
0390 55 31F SW	528,24
0390 60 31F SW	586,92

**031**



Te 90°

Código	€
0390 08 031 SWJ	44,09
0390 10 031 SWJ	50,75
0390 11 031 SW	55,17
0390 1A 031 SW	58,69
0390 12 031 SW	62,79
0390 13 031 SW	66,91
0390 14 031 SW	71,60
0390 15 031 SW	76,26
0390 16 031 SW	82,16
0390 17 031 SW	86,58
0390 18 031 SW	88,05
0390 20 031 SW	105,63
0390 25 031 SW	129,10
0390 30 031 SW	152,59
0390 35 031 SW	202,14
0390 40 031 SW	231,01
0390 45 031 SW	365,77
0390 50 031 SW	409,08
0390 55 031 SW	528,24
0390 60 031 SW	586,92

**31A**



Te 93°

Código	€
0390 08 31A SWJ	44,09
0390 10 31A SWJ	50,75
0390 11 31A SW	55,17
0390 1A 31A SW	58,69
0390 12 31A SW	62,79
0390 13 31A SW	66,91
0390 14 31A SW	71,60
0390 15 31A SW	76,26
0390 16 31A SW	82,16
0390 17 31A SW	86,58
0390 18 31A SW	88,05
0390 20 31A SW	105,63
0390 25 31A SW	129,10
0390 30 31A SW	152,59
0390 35 31A SW	202,14
0390 40 31A SW	231,01
0390 45 31A SW	365,77
0390 50 31A SW	409,08
0390 55 31A SW	528,24
0390 60 31A SW	586,92

**Calderas estándar estancas, gas o gasóleo**

Los diámetros 80 y 100 se suministran siempre con junta incluida en el precio.

**SW 304**

INSPECCIÓN Y LIMPIEZA

**040**

Codo 45°

∅	Código	€
80	0390 08 040 SWJ	<b>23,12</b>
100	0390 10 040 SWJ	<b>26,96</b>
110	0390 11 040 SW	<b>24,84</b>
120	0390 1A 040 SW	<b>26,00</b>
125	0390 12 040 SW	<b>26,54</b>
130	0390 13 040 SW	<b>27,07</b>
140	0390 14 040 SW	<b>28,70</b>
150	0390 15 040 SW	<b>30,30</b>
160	0390 16 040 SW	<b>34,08</b>
175	0390 17 040 SW	<b>36,91</b>
180	0390 18 040 SW	<b>37,82</b>
200	0390 20 040 SW	<b>42,88</b>
250	0390 25 040 SW	<b>53,97</b>
300	0390 30 040 SW	<b>92,13</b>
350	0390 35 040 SW	<b>105,58</b>
400	0390 40 040 SW	<b>120,67</b>
450	0390 45 040 SW	<b>167,31</b>
500	0390 50 040 SW	<b>214,21</b>
550	0390 55 040 SW	<b>249,26</b>
600	0390 60 040 SW	<b>271,94</b>

**042**

Codo 30°

∅	Código	€
80	0390 08 042 SWJ	<b>25,12</b>
100	0390 10 042 SWJ	<b>29,29</b>
110	0390 11 042 SW	<b>27,35</b>
120	0390 1A 042 SW	<b>28,57</b>
125	0390 12 042 SW	<b>29,19</b>
130	0390 13 042 SW	<b>29,80</b>
140	0390 14 042 SW	<b>31,58</b>
150	0390 15 042 SW	<b>33,36</b>
160	0390 16 042 SW	<b>37,48</b>
175	0390 17 042 SW	<b>40,58</b>
180	0390 18 042 SW	<b>41,59</b>
200	0390 20 042 SW	<b>47,15</b>
250	0390 25 042 SW	<b>59,37</b>
300	0390 30 042 SW	<b>101,31</b>
350	0390 35 042 SW	<b>116,13</b>
400	0390 40 042 SW	<b>132,72</b>
450	0390 45 042 SW	<b>184,00</b>
500	0390 50 042 SW	<b>235,63</b>
550	0390 55 042 SW	<b>274,18</b>
600	0390 60 042 SW	<b>299,17</b>

**044**

Codo 15°

∅	Código	€
80	0390 08 044 SWJ	<b>25,12</b>
100	0390 10 044 SWJ	<b>29,29</b>
110	0390 11 044 SW	<b>27,35</b>
120	0390 1A 044 SW	<b>28,57</b>
125	0390 12 044 SW	<b>29,19</b>
130	0390 13 044 SW	<b>29,80</b>
140	0390 14 044 SW	<b>31,58</b>
150	0390 15 044 SW	<b>33,36</b>
160	0390 16 044 SW	<b>37,48</b>
175	0390 17 044 SW	<b>40,58</b>
180	0390 18 044 SW	<b>41,59</b>
200	0390 20 044 SW	<b>47,15</b>
250	0390 25 044 SW	<b>59,37</b>
300	0390 30 044 SW	<b>101,31</b>
350	0390 35 044 SW	<b>116,13</b>
400	0390 40 044 SW	<b>132,72</b>
450	0390 45 044 SW	<b>184,00</b>
500	0390 50 044 SW	<b>235,63</b>
550	0390 55 044 SW	<b>274,18</b>
600	0390 60 044 SW	<b>299,17</b>

**043**

Codo 87°

∅	Código	€
80	0390 08 043 SWJ	<b>32,78</b>
100	0390 10 043 SWJ	<b>37,38</b>
110	0390 11 043 SW	<b>36,24</b>
120	0390 1A 043 SW	<b>38,41</b>
125	0390 12 043 SW	<b>39,39</b>
130	0390 13 043 SW	<b>40,34</b>
140	0390 14 043 SW	<b>42,82</b>
150	0390 15 043 SW	<b>45,33</b>
160	0390 16 043 SW	<b>51,48</b>
175	0390 17 043 SW	<b>56,13</b>
180	0390 18 043 SW	<b>57,69</b>
200	0390 20 043 SW	<b>63,77</b>
250	0390 25 043 SW	<b>80,20</b>
300	0390 30 043 SW	<b>101,50</b>
350	0390 35 043 SW	<b>139,77</b>
400	0390 40 043 SW	<b>159,66</b>
450	0390 45 043 SW	<b>215,48</b>
500	0390 50 043 SW	<b>248,52</b>
550	0390 55 043 SW	<b>321,08</b>
600	0390 60 043 SW	<b>381,50</b>

**433**

Codo 90°

∅	Código	€
80	0390 08 433 SWJ	<b>32,78</b>
100	0390 10 433 SWJ	<b>37,38</b>
110	0390 11 433 SW	<b>36,24</b>
120	0390 1A 433 SW	<b>38,41</b>
125	0390 12 433 SW	<b>39,39</b>
130	0390 13 433 SW	<b>40,34</b>
140	0390 14 433 SW	<b>42,82</b>
150	0390 15 433 SW	<b>45,33</b>
160	0390 16 433 SW	<b>51,48</b>
175	0390 17 433 SW	<b>56,13</b>
180	0390 18 433 SW	<b>57,69</b>
200	0390 20 433 SW	<b>63,77</b>
250	0390 25 433 SW	<b>80,20</b>
300	0390 30 433 SW	<b>101,50</b>
350	0390 35 433 SW	<b>139,77</b>
400	0390 40 433 SW	<b>159,66</b>
450	0390 45 433 SW	<b>215,48</b>
500	0390 50 433 SW	<b>248,52</b>
550	0390 55 433 SW	<b>321,08</b>
600	0390 60 433 SW	<b>381,50</b>

**431**

Codo 87° con inspección

∅	Código	€
80	0390 08 431 SWJ	<b>38,75</b>
100	0390 10 431 SWJ	<b>44,09</b>
110	0390 11 431 SW	<b>43,50</b>
120	0390 1A 431 SW	<b>46,09</b>
125	0390 12 431 SW	<b>47,26</b>
130	0390 13 431 SW	<b>48,40</b>
140	0390 14 431 SW	<b>51,40</b>
150	0390 15 431 SW	<b>54,40</b>
160	0390 16 431 SW	<b>61,79</b>
175	0390 17 431 SW	<b>67,35</b>
180	0390 18 431 SW	<b>69,20</b>
200	0390 20 431 SW	<b>76,50</b>
250	0390 25 431 SW	<b>96,25</b>
300	0390 30 431 SW	<b>121,79</b>
350	0390 35 431 SW	<b>167,74</b>
400	0390 40 431 SW	<b>191,62</b>
450	0390 45 431 SW	<b>258,60</b>
500	0390 50 431 SW	<b>298,19</b>
550	0390 55 431 SW	<b>385,27</b>
600	0390 60 431 SW	<b>457,82</b>

**432**

Codo 90° con inspección

∅	Código	€
80	0390 08 432 SWJ	<b>38,75</b>
100	0390 10 432 SWJ	<b>44,09</b>
110	0390 11 432 SW	<b>43,50</b>
120	0390 1A 432 SW	<b>46,09</b>
125	0390 12 432 SW	<b>47,26</b>
130	0390 13 432 SW	<b>48,40</b>
140	0390 14 432 SW	<b>51,40</b>
150	0390 15 432 SW	<b>54,40</b>
160	0390 16 432 SW	<b>61,79</b>
175	0390 17 432 SW	<b>67,35</b>
180	0390 18 432 SW	<b>69,20</b>
200	0390 20 432 SW	<b>76,50</b>
250	0390 25 432 SW	<b>96,25</b>
300	0390 30 432 SW	<b>121,79</b>
350	0390 35 432 SW	<b>167,74</b>
400	0390 40 432 SW	<b>191,62</b>
450	0390 45 432 SW	<b>258,60</b>
500	0390 50 432 SW	<b>298,19</b>
550	0390 55 432 SW	<b>385,27</b>
600	0390 60 432 SW	<b>457,82</b>

**050**

Módulo de comprobación

∅	Código	€
80	0390 08 050 SWJ	<b>43,81</b>
100	0390 10 050 SWJ	<b>46,74</b>
110	0390 11 050 SW	<b>44,70</b>
120	0390 1A 050 SW	<b>46,10</b>
125	0390 12 050 SW	<b>47,13</b>
130	0390 13 050 SW	<b>48,13</b>
140	0390 14 050 SW	<b>49,87</b>
150	0390 15 050 SW	<b>51,59</b>
160	0390 16 050 SW	<b>54,15</b>
175	0390 17 050 SW	<b>56,11</b>
180	0390 18 050 SW	<b>56,74</b>
200	0390 20 050 SW	<b>60,20</b>
250	0390 25 050 SW	<b>70,51</b>
300	0390 30 050 SW	<b>87,06</b>
350	0390 35 050 SW	<b>93,08</b>
400	0390 40 050 SW	<b>103,46</b>
450	0390 45 050 SW	<b>113,80</b>
500	0390 50 050 SW	<b>154,13</b>
550	0390 55 050 SW	<b>195,24</b>
600	0390 60 050 SW	<b>205,67</b>

**528**Módulo de inspección con  
puerta circular extruida

∅	Código	€
80	0390 08 528 SWJ	<b>76,31</b>
100	0390 10 528 SWJ	<b>90,56</b>
110	0390 11 528 SW	<b>98,96</b>
120	0390 1A 528 SW	<b>102,48</b>
125	0390 12 528 SW	<b>106,84</b>
130	0390 13 528 SW	<b>111,21</b>
140	0390 14 528 SW	<b>118,63</b>
150	0390 15 528 SW	<b>126,03</b>
160	0390 16 528 SW	<b>136,25</b>
175	0390 17 528 SW	<b>143,96</b>
180	0390 18 528 SW	<b>146,51</b>
200	0390 20 528 SW	<b>170,29</b>
250	0390 25 528 SW	<b>192,56</b>
300	0390 30 528 SW	<b>214,90</b>
350	0390 35 528 SW	<b>249,36</b>
400	0390 40 528 SW	<b>276,80</b>
450	0390 45 528 SW	<b>404,81</b>
500	0390 50 528 SW	<b>448,04</b>
550	0390 55 528 SW	<b>571,76</b>
600	0390 60 528 SW	<b>627,48</b>

**060**

Colector de hollín

∅	Código	€
80	0390 08 060 SWJ	<b>17,21</b>
100	0390 10 060 SWJ	<b>21,26</b>
110	0390 11 060 SW	<b>19,29</b>
120	0390 1A 060 SW	<b>19,34</b>
125	0390 12 060 SW	<b>19,55</b>
130	0390 13 060 SW	<b>19,72</b>
140	0390 14 060 SW	<b>20,95</b>
150	0390 15 060 SW	<b>22,18</b>
160	0390 16 060 SW	<b>24,11</b>
175	0390 17 060 SW	<b>25,55</b>
180	0390 18 060 SW	<b>26,02</b>
200	0390 20 060 SW	<b>28,94</b>
250	0390 25 060 SW	<b>35,48</b>
300	0390 30 060 SW	<b>47,84</b>
350	0390 35 060 SW	<b>55,21</b>
400	0390 40 060 SW	<b>65,23</b>
450	0390 45 060 SW	<b>74,60</b>
500	0390 50 060 SW	<b>87,40</b>
550	0390 55 060 SW	<b>115,14</b>
600	0390 60 060 SW	<b>127,92</b>

**061**

Colector de hollín con desagüe

∅	Código	€
80	0390 08 061 SWJ	<b>28,27</b>
100	0390 10 061 SWJ	<b>30,92</b>
110	0390 11 061 SW	<b>28,47</b>
120	0390 1A 061 SW	<b>29,37</b>
125	0390 12 061 SW	<b>30,13</b>
130	0390 13 061 SW	<b>30,91</b>
140	0390 14 061 SW	<b>31,89</b>
150	0390 15 061 SW	<b>32,83</b>
160	0390 16 061 SW	<b>35,40</b>
175	0390 17 061 SW	<b>37,34</b>
180	0390 18 061 SW	<b>37,94</b>
200	0390 20 061 SW	<b>40,23</b>
250	0390 25 061 SW	<b>46,90</b>
300	0390 30 061 SW	<b>57,63</b>
350	0390 35 061 SW	<b>64,94</b>
400	0390 40 061 SW	<b>75,32</b>
450	0390 45 061 SW	<b>86,08</b>
500	0390 50 061 SW	<b>100,80</b>
550	0390 55 061 SW	<b>132,71</b>
600	0390 60 061 SW	<b>147,34</b>

**065**

Placa base con desagüe

∅	Código	€
80	0390 08 065 SWJ	<b>144,43</b>
100	0390 10 065 SWJ	

MÓDULOS FINALES

**607**



Puerta de inspección  
140 x 210 mm

Ø	Código	€
80	039F 88 607 SW	<b>162,15</b>
100	-	-
110	-	-
120	-	-
125	-	-
130	-	-
140	-	-
150	-	-
160	-	-
175	-	-
180	-	-
200	-	-
250	-	-
300	-	-
350	-	-
400	-	-
450	-	-
500	-	-
550	-	-
600	-	-

Valída para todos los diámetros

**010**



Sombrerete

Código	€
0390 08 010 SW	<b>46,05</b>
0390 10 010 SW	<b>49,49</b>
0390 11 010 SW	<b>50,84</b>
0390 1A 010 SW	<b>56,11</b>
0390 12 010 SW	<b>57,04</b>
0390 13 010 SW	<b>57,96</b>
0390 14 010 SW	<b>61,57</b>
0390 15 010 SW	<b>65,22</b>
0390 16 010 SW	<b>70,77</b>
0390 17 010 SW	<b>74,95</b>
0390 18 010 SW	<b>76,28</b>
0390 20 010 SW	<b>89,03</b>
0390 25 010 SW	<b>112,48</b>
0390 30 010 SW	<b>147,70</b>
0390 35 010 SW	<b>153,56</b>
0390 40 010 SW	<b>175,51</b>
0390 45 010 SW	<b>197,44</b>
-	-
-	-
-	-
-	-
-	-

Incluye abrazadera de unión

**10S**



Sombrerete ligero

Código	€
0390 08 10S SW	<b>34,54</b>
0390 10 10S SW	<b>37,12</b>
0390 11 10S SW	<b>38,12</b>
0390 1A 10S SW	<b>42,10</b>
0390 12 10S SW	<b>42,78</b>
0390 13 10S SW	<b>43,48</b>
0390 14 10S SW	<b>46,19</b>
0390 15 10S SW	<b>48,92</b>
0390 16 10S SW	<b>53,08</b>
0390 17 10S SW	<b>56,21</b>
0390 18 10S SW	<b>57,22</b>
0390 20 10S SW	<b>66,78</b>
-	-
-	-
-	-
-	-
-	-
-	-

Incluye abrazadera de unión

**011**



Salida libre

Código	€
0390 08 011 SW	<b>41,84</b>
0390 10 011 SW	<b>44,63</b>
0390 11 011 SW	<b>46,50</b>
0390 1A 011 SW	<b>46,50</b>
0390 12 011 SW	<b>46,50</b>
0390 13 011 SW	<b>46,50</b>
0390 14 011 SW	<b>49,92</b>
0390 15 011 SW	<b>49,92</b>
0390 16 011 SW	<b>55,13</b>
0390 17 011 SW	<b>55,13</b>
0390 18 011 SW	<b>63,80</b>
0390 20 011 SW	<b>70,58</b>
0390 25 011 SW	<b>84,38</b>
0390 30 011 SW	<b>101,84</b>
0390 35 011 SW	<b>113,96</b>
0390 40 011 SW	<b>141,49</b>
0390 45 011 SW	<b>163,90</b>
0390 50 011 SW	<b>215,50</b>
0390 55 011 SW	<b>225,82</b>
0390 60 011 SW	<b>248,22</b>

**111**



Salida libre con rejilla

Código	€
0390 08 111 SW	<b>52,30</b>
0390 10 111 SW	<b>55,78</b>
0390 11 111 SW	<b>58,13</b>
0390 1A 111 SW	<b>58,13</b>
0390 12 111 SW	<b>58,13</b>
0390 13 111 SW	<b>58,13</b>
0390 14 111 SW	<b>58,13</b>
0390 15 111 SW	<b>62,43</b>
0390 16 111 SW	<b>68,90</b>
0390 17 111 SW	<b>68,90</b>
0390 18 111 SW	<b>68,90</b>
0390 20 111 SW	<b>88,22</b>
0390 25 111 SW	<b>105,47</b>
0390 30 111 SW	<b>127,31</b>
0390 35 111 SW	<b>142,46</b>
0390 40 111 SW	<b>176,86</b>
0390 45 111 SW	<b>204,86</b>
0390 50 111 SW	<b>269,37</b>
0390 55 111 SW	<b>282,27</b>
0390 60 111 SW	<b>310,28</b>

**1V0**



Terminal tipo Venturi

Código	€
-	-
-	-
-	-
-	-
-	-
-	-
-	-
-	-
0390 15 1V0 SW	<b>721,00</b>
0390 16 1V0 SW	<b>730,16</b>
0390 17 1V0 SW	<b>777,03</b>
0390 18 1V0 SW	<b>777,03</b>
0390 20 1V0 SW	<b>819,85</b>
0390 25 1V0 SW	<b>930,51</b>
0390 30 1V0 SW	<b>1.158,45</b>
0390 35 1V0 SW	<b>1.407,00</b>
0390 40 1V0 SW	<b>1.589,48</b>
0390 45 1V0 SW	<b>1.796,89</b>
0390 50 1V0 SW	<b>2.040,65</b>
0390 55 1V0 SW	<b>2.353,29</b>
0390 60 1V0 SW	<b>2.470,98</b>

Incluye abrazadera de unión

REMATES

**12B**



Sombrerete antiluvia

Ø	Código	€
80	0390 08 12B SW	<b>67,79</b>
100	0390 10 12B SW	<b>72,82</b>
110	0390 11 12B SW	<b>74,81</b>
120	0390 1A 12B SW	<b>82,57</b>
125	0390 12 12B SW	<b>83,95</b>
130	0390 13 12B SW	<b>85,31</b>
140	0390 14 12B SW	<b>90,65</b>
150	0390 15 12B SW	<b>96,66</b>
160	0390 16 12B SW	<b>96,66</b>
175	0390 17 12B SW	<b>96,66</b>
180	0390 18 12B SW	<b>96,66</b>
200	0390 20 12B SW	<b>117,75</b>
250	0390 25 12B SW	<b>159,43</b>
300	0390 30 12B SW	<b>208,65</b>
350	0390 35 12B SW	<b>254,07</b>
400	0390 40 12B SW	<b>341,52</b>
450	0390 45 12B SW	<b>384,23</b>
500	-	-
550	-	-
600	-	-

Incluye abrazadera de unión

**013**



Cubreaguas

Código	€
0390 08 013 SW	38,79
0390 10 013 SW	40,28
0390 11 013 SW	41,76
0390 1A 013 SW	43,26
0390 12 013 SW	44,34
0390 13 013 SW	45,44
0390 14 013 SW	44,33
0390 15 013 SW	47,01
0390 16 013 SW	48,52
0390 17 013 SW	49,65
0390 18 013 SW	50,02
0390 20 013 SW	57,60
0390 25 013 SW	72,76
0390 30 013 SW	82,07
0390 35 013 SW	103,32
0390 40 013 SW	118,46
0390 45 013 SW	133,59
0390 50 013 SW	141,17
0390 55 013 SW	154,83
0390 60 013 SW	171,45

**13A**



Cubreaguas

Código	€
0390 08 13A SW	<b>38,79</b>
0390 10 13A SW	<b>40,28</b>
0390 11 13A SW	<b>41,76</b>
0390 1A 13A SW	<b>43,26</b>
0390 12 13A SW	<b>44,34</b>
0391 3A 13A SW	<b>45,44</b>
0390 14 13A SW	<b>44,33</b>
0390 15 13A SW	<b>47,01</b>
0390 16 13A SW	<b>48,52</b>
0390 17 13A SW	<b>49,65</b>
0390 18 13A SW	<b>50,02</b>
0390 20 13A SW	<b>57,60</b>
0390 25 13A SW	<b>72,76</b>
0390 30 13A SW	<b>82,07</b>
0390 35 13A SW	<b>103,32</b>
0390 40 13A SW	<b>118,46</b>
0390 45 13A SW	<b>133,59</b>
0390 50 13A SW	<b>141,17</b>
0390 55 13A SW	<b>154,83</b>
0390 60 13A SW	<b>171,45</b>

**J02**



Junta de estanqueidad para  
cubreaguas

Código	€
05S9 08 J02 FL	<b>4,52</b>
05S9 10 J02 FL	<b>5,66</b>
05S9 11 J02 FL	<b>5,66</b>
05S9 13 J02 FL	<b>10,38</b>
05S9 13 J02 FL	<b>10,38</b>
05S9 13 J02 FL	<b>10,38</b>
05S9 15 J02 FL	<b>10,38</b>
05S9 15 J02 FL	<b>10,38</b>
05S9 15 J02 FL	<b>10,38</b>
05S9 18 J02 FL	<b>10,67</b>
05S9 18 J02 FL	<b>10,67</b>
05S9 20 J02 FL	<b>11,42</b>
05S9 25 J02 FL	<b>18,13</b>
05S9 30 J02 FL	<b>18,25</b>
05S9 35 J02 FL	<b>18,25</b>
-	-
-	-
-	-
-	-

**017**



Salida de techo inclinada  
30°/45° con cubreaguas

Código	€
0390 08 017 SW	<b>208,03</b>
0390 10 017 SW	<b>215,99</b>
0390 11 017 SW	<b>215,99</b>
0390 1A 017 SW	<b>243,78</b>
0390 12 017 SW	<b>243,78</b>
0390 13 017 SW	<b>243,78</b>
0390 14 017 SW	<b>245,94</b>
0390 15 017 SW	<b>245,94</b>
0390 16 017 SW	<b>247,01</b>
0390 17 017 SW	<b>247,84</b>
0390 18 017 SW	<b>247,84</b>
0390 20 017 SW	<b>260,51</b>
0390 25 017 SW	<b>336,77</b>
0390 30 017 SW	<b>353,61</b>
0390 35 017 SW	<b>608,55</b>
0390 40 017 SW	<b>733,48</b>
0390 45 017 SW	<b>856,64</b>
0390 50 017 SW	<b>1.053,03</b>
0390 55 017 SW	<b>1.063,81</b>
0390 60 017 SW	<b>1.078,83</b>

**018**



Salida de techo inclinada  
5°/30° con cubreaguas

Código	€
0390 08 018 SW	<b>208,03</b>
0390 10 018 SW	<b>215,99</b>
0390 11 018 SW	<b>215,99</b>
0390 1A 018 SW	<b>243,78</b>
0390 12 018 SW	<b>243,78</b>
0390 13 018 SW	<b>243,78</b>
0390 14 018 SW	<b>245,94</b>
0390 15 018 SW	<b>245,94</b>
0390 16 018 SW	<b>247,01</b>
0390 17 018 SW	<b>247,84</b>
0390 18 018 SW	<b>247,84</b>
0390 20 018 SW	<b>260,51</b>
0390 25 018 SW	<b>336,77</b>
0390 30 018 SW	<b>353,61</b>
0390 35 018 SW	<b>481,04</b>
0390 40 018 SW	<b>602,09</b>
0390 45 018 SW	<b>709,78</b>
0390 50 018 SW	<b>796,28</b>
0390 55 018 SW	<b>813,54</b>
0390 60 018 SW	<b>839,40</b>



## Calderas estándar estancas, gas o gasóleo







Los diámetros 80 y 100 se suministran siempre con junta incluida en el precio.

**SW 304**

### ABRAZADERAS Y ANCLAJES

### Piezas específicas para SWhp

019			852			070			703			003			001		
																	
Ø	Código	€	Código	€	Código	€	Código	€	Código	€	Código	€	Código	€			
80	0390 08 019 SW	173,12	0390 08 852 SW	65,73	0590 08 070 SW	6,34	0590 08 703 SW	9,51	059S 08 003	3,02	0505 61 001	3,02					
100	0390 10 019 SW	179,78	0390 10 852 SW	71,18	0590 10 070 SW	6,34	0590 10 703 SW	9,51	059S 10 003	3,77	0505 62 001	3,77					
110	0390 11 019 SW	179,78	0390 11 852 SW	75,68	0590 11 070 SW	7,15	0590 11 703 SW	10,71	059S 11 003	9,04	0505 63 001	9,04					
120	0390 1A 019 SW	202,90	0390 1A 852 SW	77,92	0590 1A 070 SW	7,15	0590 1A 703 SW	10,71	059S 1A 003	9,04	0505 67 001	9,04					
125	0390 12 019 SW	202,90	0390 12 852 SW	80,71	0590 12 070 SW	7,55	0590 12 703 SW	11,33	059S 12 003	9,04	0513 36 001	9,04					
130	0390 13 019 SW	202,90	0390 13 852 SW	83,47	0590 13 070 SW	7,93	0590 13 703 SW	11,90	059S 13 003	9,04	0505 65 001	9,04					
140	0390 14 019 SW	205,05	0390 14 852 SW	86,50	0590 14 070 SW	7,93	0590 14 703 SW	11,90	059S 14 003	9,04	0510 48 001	9,04					
150	0390 15 019 SW	205,05	0390 15 852 SW	89,53	0590 15 070 SW	7,93	0590 15 703 SW	11,90	059S 15 003	9,04	0505 66 001	9,04					
160	0390 16 019 SW	206,14	0390 16 852 SW	95,27	0590 16 070 SW	8,35	0590 16 703 SW	12,50	059S 16 003	12,07	0505 68 001	12,07					
175	0390 17 019 SW	206,93	0390 17 852 SW	99,58	0590 17 070 SW	8,65	0590 17 703 SW	12,95	059S 17 003	12,07	0511 89 001	12,07					
180	0390 18 019 SW	206,93	0390 18 852 SW	101,01	0590 18 070 SW	8,72	0590 18 703 SW	13,09	059S 18 003	12,07	0505 69 001	12,07					
200	0390 20 019 SW	217,54	0390 20 852 SW	115,57	0590 20 070 SW	8,72	0590 20 703 SW	13,09	059S 20 003	13,52	0505 70 001	13,52					
250	0390 25 019 SW	295,47	0390 25 852 SW	154,46	0590 25 070 SW	9,51	0590 25 703 SW	14,26	059S 25 003	16,58	0505 71 001	16,58					
300	0390 30 019 SW	310,26	0390 30 852 SW	183,46	0590 30 070 SW	9,51	0590 30 703 SW	14,26	059S 30 003	18,08	0505 72 001	18,08					
350	0390 35 019 SW	442,31	0390 35 852 SW	203,49	0590 35 070 SW	15,07	0590 35 703 SW	22,59	059S 35 003	18,08	0505 72 001	18,08					
400	0390 40 019 SW	504,77	0390 40 852 SW	232,86	0590 40 070 SW	16,64	0590 40 703 SW	24,96	059S 40 003	19,59	0505 73 001	19,59					
450	0390 45 019 SW	630,08	0390 45 852 SW	262,24	0590 45 070 SW	27,75	-	-	-	-	0505 73 001	19,59					
500	0390 50 019 SW	664,53	0390 50 852 SW	317,85	0590 50 070 SW	29,35	-	-	-	-	0505 73 001	19,59					
550	0390 55 019 SW	703,31	0390 55 852 SW	408,29	0590 55 070 SW	32,51	-	-	-	-	0505 74 001	24,11					
600	0390 60 019 SW	707,65	0390 60 852 SW	440,44	0590 60 070 SW	34,08	-	-	-	-	0505 74 001	24,11					

075			825			071			082			82R			086		
																	
Ø	Código	€	Código	€	Código	€	Código	€	Código	€	Código	€	Código	€			
80	0590 08 075 SW	9,77	-	-	0390 08 071 SW	23,65	0390 08 082 SW	70,65	0592 08 82R SW/35	72,04	0390 08 086 SW	13,00					
100	0590 10 075 SW	9,99	-	-	0390 10 071 SW	24,23	0390 10 082 SW	72,36	0592 10 82R SW/35	73,80	0390 10 086 SW	13,30					
110	0590 11 075 SW	10,25	-	-	0390 11 071 SW	24,80	0390 11 082 SW	74,09	0592 11 82R SW/35	75,55	0390 11 086 SW	13,64					
120	0590 1A 075 SW	10,47	-	-	0390 1A 071 SW	25,39	0390 1A 082 SW	75,79	0592 1A 82R SW/35	77,32	0390 1A 086 SW	13,94					
125	0590 12 075 SW	10,71	-	-	0390 12 071 SW	25,97	0390 12 082 SW	77,60	0592 12 82R SW/35	79,15	0390 12 086 SW	14,29					
130	0590 13 075 SW	10,93	-	-	0390 13 071 SW	26,54	0390 13 082 SW	79,32	0592 13 82R SW/35	80,92	0390 13 086 SW	14,61					
140	0590 14 075 SW	11,17	-	-	0390 14 071 SW	27,49	0390 14 082 SW	80,96	0592 14 82R SW/35	82,58	0390 14 086 SW	14,90					
150	0590 15 075 SW	11,40	-	-	0390 15 071 SW	28,42	0390 15 082 SW	86,35	0592 15 82R SW/35	88,09	0390 15 086 SW	15,20					
160	0590 16 075 SW	15,13	-	-	0390 16 071 SW	29,38	0390 16 082 SW	86,35	0592 16 82R SW/35	88,09	0390 16 086 SW	20,17					
175	0590 17 075 SW	17,93	-	-	0390 17 071 SW	30,08	0390 17 082 SW	89,95	0592 17 82R SW/35	91,77	0390 17 086 SW	23,90					
180	0590 18 075 SW	18,88	-	-	0390 18 071 SW	30,30	0390 18 082 SW	51,12	0592 18 82R SW/35	91,77	0390 18 086 SW	25,14					
200	0590 20 075 SW	19,75	0390 20 825 SW	15,78	0390 20 071 SW	31,29	0390 20 082 SW	89,95	0592 20 82R SW/35	91,77	0390 20 086 SW	26,30					
250	0590 25 075 SW	20,57	0390 25 825 SW	19,18	0390 25 071 SW	32,18	0390 25 082 SW	88,72	0592 25 82R SW/35	106,46	0390 25 086 SW	27,42					
300	0590 30 075 SW	24,54	0390 30 825 SW	23,05	0390 30 071 SW	35,98	0390 30 082 SW	94,87	0592 30 82R SW/35	113,83	0390 30 086 SW	32,71					
350	-	-	0390 35 825 SW	25,59	0390 35 071 SW	37,88	0390 35 082 SW	118,81	0592 35 82R SW/35	121,20	0390 35 086 SW	35,41					
400	-	-	0390 40 825 SW	43,45	0390 40 071 SW	39,80	0390 40 082 SW	125,94	0592 40 82R SW/35	128,47	0390 40 086 SW	38,03					
450	-	-	0390 45 825 SW	46,05	0390 45 071 SW	47,34	0390 45 082 SW	140,35	0592 45 82R SW/35	143,13	0390 45 086 SW	39,94					
500	-	-	0390 50 825 SW	51,14	0390 50 071 SW	51,15	0390 50 082 SW	147,55	0592 50 82R SW/35	150,50	0390 50 086 SW	51,63					
550	-	-	0390 55 825 SW	53,75	0390 55 071 SW	53,05	0390 55 082 SW	154,82	0592 55 82R SW/35	157,90	0390 55 086 SW	52,68					
600	-	-	0390 60 825 SW	56,28	0390 60 071 SW	54,92	0390 60 082 SW	165,56	0592 60 82R SW/35	168,86	0390 60 086 SW	54,35					

Acero galvanizado

La imagen representa el diseño de la pieza para Ø ≥ 175 mm

Consulte disponibilidad y plazo de las referencias marcadas en gris.

831 / 83A



Anclaje regulable / recortable plano L = 70 – 120 mm

836



Anclaje recortable plano L = 100 – 250 mm

846



Anclaje recortable plano L = 250 – 430 mm

110



Abrazadera de vientos

853



Anclaje en silla regulable con carrete

854



Placa anclaje con carrete

Ø	Código	€	Código	€	Código	€	Código	€	Código	€	Código	€
80	0390 08 831 SW	34,20	0690 08 836 SW	59,73	0690 08 846 SW	74,68	0390 08 110 SW	23,65	0390 08 853 SW	204,41	0390 08 854 SW	138,13
100	0390 10 831 SW	35,03	0690 10 836 SW	61,22	0690 10 846 SW	76,56	0390 10 110 SW	24,23	0390 10 853 SW	210,12	0390 10 854 SW	142,22
110	0390 11 831 SW	35,86	0690 11 836 SW	62,72	0690 11 846 SW	78,39	0390 11 110 SW	24,80	-	-	-	-
120	0390 1A 831 SW	36,70	0690 1A 836 SW	64,20	0690 1A 846 SW	80,25	0390 1A 110 SW	25,39	-	-	-	-
125	0390 12 831 SW	37,53	0690 12 836 SW	65,67	0690 12 846 SW	82,08	0390 12 110 SW	25,97	-	-	-	-
130	0390 13 831 SW	38,37	0690 13 836 SW	67,13	0690 13 846 SW	83,94	0390 13 110 SW	26,54	0390 13 853 SW	226,15	0390 13 854 SW	151,73
140	0390 14 831 SW	39,19	0690 14 836 SW	68,52	0690 14 846 SW	85,66	0390 14 110 SW	27,49	0390 14 853 SW	242,17	0390 14 854 SW	155,10
150	0390 15 831 SW	40,48	0690 15 836 SW	69,89	0690 15 846 SW	87,37	0390 15 110 SW	28,42	0390 15 853 SW	258,17	0390 15 854 SW	158,49
160	0390 16 831 SW	41,78	0690 16 836 SW	92,80	0690 16 846 SW	115,94	0390 16 110 SW	29,38	0390 16 853 SW	262,35	0390 16 854 SW	161,94
175	0390 17 831 SW	43,52	0690 17 836 SW	109,92	0690 17 846 SW	137,40	0390 17 110 SW	30,08	0390 17 853 SW	265,46	0390 17 854 SW	164,58
180	0390 18 831 SW	43,52	0690 18 836 SW	115,63	0690 18 846 SW	144,56	0390 18 110 SW	30,30	0390 18 853 SW	266,49	0390 18 854 SW	165,43
200	0390 20 831 SW	44,76	0690 20 836 SW	120,93	0690 20 846 SW	151,17	0390 20 110 SW	30,30	0390 20 853 SW	311,75	0390 20 854 SW	172,83
250	0390 25 831 SW	48,05	0690 25 836 SW	126,11	0690 25 846 SW	157,63	0390 25 110 SW	32,18	0390 25 853 SW	338,71	0390 25 854 SW	196,91
300	0390 30 831 SW	54,50	0690 30 836 SW	150,49	0690 30 846 SW	188,11	0390 30 110 SW	34,11	0390 30 853 SW	575,63	0390 30 854 SW	424,71
350	0390 35 831 SW	62,22	0690 35 836 SW	162,96	0690 35 846 SW	203,69	0390 35 110 SW	37,88	0390 35 853 SW	644,07	0390 35 854 SW	470,68
400	0390 40 831 SW	104,58	0690 40 836 SW	174,89	0690 40 846 SW	218,65	0390 40 110 SW	41,69	0390 40 853 SW	716,54	0390 40 854 SW	523,86
450	0390 45 831 SW	109,83	0690 45 836 SW	183,67	0690 45 846 SW	229,59	0390 45 110 SW	56,82	0390 45 853 SW	858,63	0390 45 854 SW	578,99
500	0390 50 83A SW	141,97	0690 50 836 SW	237,50	0690 50 846 SW	296,91	0390 50 110 SW	62,55	0390 50 853 SW	969,04	0390 50 854 SW	634,13
550	0390 55 83A SW	144,88	0690 55 836 SW	242,30	0690 55 846 SW	302,89	0390 55 110 SW	64,39	0390 55 853 SW	1.406,75	0390 55 854 SW	1.024,79
600	0390 60 83A SW	149,45	0690 60 836 SW	249,97	0690 60 846 SW	312,47	0390 60 110 SW	66,30	0390 60 853 SW	1.556,21	0390 60 854 SW	1.142,62

Imagen del anclaje regulable para Ø175 mm. En Ø500-600 se utilizan anclajes recortables.

La imagen representa el diseño de la pieza para Ø≥175 mm

La imagen representa el diseño de la pieza para Ø≥175 mm

ACOPLAMIENTO

ADAPTADORES

ACCESORIOS

856



Anclaje soporte a suelo con carrete

1C0



Acoplamiento condensación

105



Adaptador SWJ - DWJ

15P



Adaptador SW - DP

120



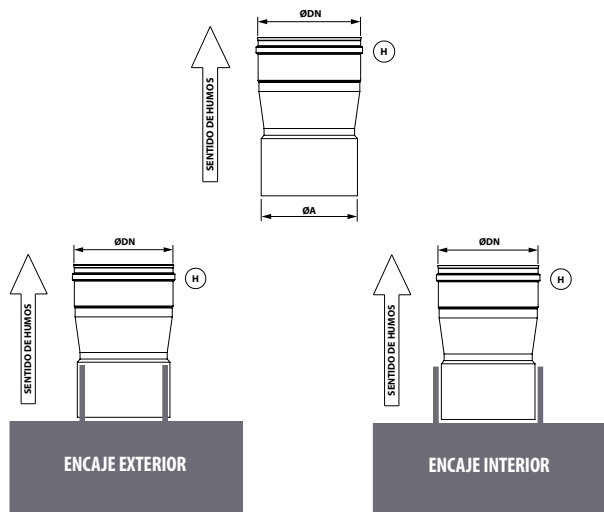
Módulo con compuerta de regulación

Ø	Código	€	Código	€	Código	€	Código	€	Código	€
80	-	-	039F 08 1C0 SWJ	34,99	039F 08 105 SWJ	34,98	-	-	0390 08 120 SW	153,72
100	-	-	039F 10 1C0 SWJ	40,46	039F 10 105 SWJ	40,45	-	-	0390 10 120 SW	153,72
110	-	-	039F 11 1C0 SW	40,25	-	-	-	-	0390 11 120 SW	153,72
120	-	-	039F 1A 1C0 SW	43,21	-	-	039F 1A 15P SW	47,34	0390 1A 120 SW	153,72
125	-	-	039F 12 1C0 SW	45,29	039F CJ 105 SWJ	56,40	039F 12 15P SW	47,34	0390 12 120 SW	153,72
130	-	-	039F 13 1C0 SW	47,34	039F 13 105 SWJ	56,40	039F 13 15P SW	47,34	0390 13 120 SW	153,72
140	-	-	039F 14 1C0 SW	50,88	-	-	-	-	-	-
150	-	-	039F 15 1C0 SW	54,46	039F 15 105 SW	54,43	039F 15 15P SW	54,43	0390 15 120 SW	163,96
160	-	-	039F 16 1C0 SW	59,75	-	-	-	-	-	-
175	-	-	039F 17 1C0 SW	63,78	-	-	039F 17 15P SW	65,10	0390 17 120 SW	170,80
180	-	-	039F 18 1C0 SW	65,10	039F 18 105 SW	65,10	039F 18 15P SW	65,10	0390 18 120 SW	170,80
200	0390 20 856 SW	372,63	039F 20 1C0 SW	72,21	039F 20 105 SW	72,19	039F 20 15P SW	72,19	0390 20 120 SW	172,69
250	0390 25 856 SW	404,12	039F 25 1C0 SW	93,50	039F 25 105 SW	93,50	039F 25 15P SW	93,50	0390 25 120 SW	197,30
300	0390 30 856 SW	564,02	039F 30 1C0 SW	127,57	039F 30 105 SW	127,59	039F 30 15P SW	127,59	0390 30 120 SW	227,58
350	0390 35 856 SW	603,34	039F 35 1C0 SW	182,26	039F 35 105 SWJ	201,85	039F 35 15P SW	182,26	0390 35 120 SW	257,89
400	0390 40 856 SW	673,45	039F 40 1C0 SW	208,29	039F 40 105 SWJ	229,41	039F 40 15P SW	208,29	0390 40 120 SW	315,05
450	0390 45 856 SW	812,34	0390 45 1C0 SW	187,46	0390 45 105 SWJ	256,93	0390 45 15P SW	187,47	0390 45 120 SW	375,61
500	0390 50 856 SW	871,09	0390 50 1C0 SW	257,76	0390 50 105 SWJ	344,81	0390 50 15P SW	257,78	0390 50 120 SW	417,25
550	0390 55 856 SW	1.171,79	0390 55 1C0 SW	280,67	0390 55 105 SWJ	374,97	0390 55 15P SW	280,70	-	-
600	0390 60 856 SW	1.298,60	0390 60 1C0 SW	297,87	0390 60 105 SWJ	397,92	0390 60 15P SW	297,87	-	-

Para seleccionar el acoplamiento adecuado se deben seguir los siguientes pasos:

1. En función del Ø de la boca de caldera a la que hay que conectar, y si se encaja por el exterior (**aplicación en seco**) o por el interior (**aplicación en condensación**), se obtiene el diámetro ØA de la tabla de la derecha.

2. Con el valor ØA obtenido y junto con el ØDN de la chimenea a instalar, se obtiene en la tabla de abajo el código y precio del acoplamiento correspondiente.



## Criterio de selección

Ø BOCA DE CALDERA		ØA
ENCAJE EXTERIOR	ENCAJE INTERIOR	
78 a 81	86 a 89	84
98 a 101	106 a 109	104
108 a 111	116 a 119	114
118 a 121	126 a 129	124
123 a 126	131 a 134	129
128 a 131	136 a 139	134
133 a 136	141 a 144	139
138 a 141	146 a 149	144
148 a 151	156 a 159	154
158 a 161	166 a 169	164
173 a 176	181 a 184	179
178 a 181	186 a 189	184
198 a 201	206 a 209	204
248 a 251	256 a 259	254
298 a 301	306 a 309	304
348 a 351	356 a 359	354
398 a 401	406 a 409	404
448 a 451	456 a 459	454
498 a 501	506 a 509	504
548 a 551	556 a 559	554
598 a 601	606 a 609	604

## ACOPLAMIENTOS A CALDERA

### 100

Acoplamiento a caldera



Ø DN	Ø 80		Ø 100		Ø 110		Ø 120		Ø 125		Ø 130		Ø 140	
Ø A	Código	€	Código	€	Código	€	Código	€	Código	€	Código	€	Código	€
84	0390 08 100 SWJ	20,07	-	-	-	-	-	-	-	-	-	-	-	-
104	-	-	0390 10 100 SWJ	23,34	-	-	-	-	0390 AF 100 SW	43,48	0390 AG 100 SW	45,43	-	-
114	-	-	-	-	0390 11 100 SW	25,79	-	-	0390 KM 100 SW	43,48	-	-	-	-
124	-	-	-	-	-	-	0390 1A 100 SW	27,65	0390 BD 100 SW	29,00	0390 BE 100 SW	45,43	-	-
129	-	-	-	-	-	-	-	-	0390 12 100 SW	29,00	0390 CB 100 SW	30,29	-	-
134	-	-	-	-	-	-	-	-	0390 CJ 100 SW	29,00	0390 13 100 SW	30,29	-	-
139	-	-	-	-	-	-	-	-	0390 NM 100 SW	48,85	0390 NS 100 SW	30,29	-	-
144	-	-	-	-	-	-	-	-	0390 NR 100 SW	48,85	-	-	0390 14 100 SW	32,57
154	-	-	-	-	-	-	-	-	0390 MO 100 SW	52,27	0390 DH 100 SW	52,27	-	-
Ø DN	Ø 150		Ø 160		Ø 175		Ø 180		Ø 200		Ø 250		Ø 300	
Ø A	Código	€	Código	€	Código	€	Código	€	Código	€	Código	€	Código	€
134	0390 CK 100 SW	52,27	-	-	-	-	-	-	-	-	-	-	-	-
139	0390 OE 100 SW	52,27	-	-	-	-	-	-	-	-	-	-	-	-
144	0390 XR 100 SW	52,27	-	-	-	-	-	-	-	-	-	-	-	-
154	0390 AO 100 SW	52,27	-	-	0390 B5 100 SW	61,22	0390 DI 100 SW	62,53	0390 B6 100 SW	69,33	-	-	-	-
164	0390 ZD 100 SW	57,38	0390 16 100 SW	38,27	0390 NP 100 SW	61,22	-	-	0390 NQ 100 SW	69,33	-	-	-	-
179	0390 M2 100 SW	61,22	-	-	0390 17 100 SW	40,81	-	-	0390 C9 100 SW	69,33	-	-	-	-
184	0390 DY 100 SW	62,53	-	-	-	-	-	-	0390 EA 100 SW	69,33	-	-	-	-
194	-	-	-	-	0390 DZ 100 SW	40,81	0390 18 100 SW	41,66	-	-	-	-	-	-
204	0390 M4 100 SW	69,33	-	-	0390 M5 100 SW	69,33	0390 EV 100 SW	69,33	0390 20 100 SW	46,23	0390 E2 100 SW	89,77	-	-
254	-	-	-	-	-	-	-	-	0390 M9 100 SW	89,77	0390 25 100 SW	59,83	0390 F4 100 SW	122,47
304	-	-	-	-	-	-	-	-	-	-	0390 N4 100 SW	122,47	0390 30 100 SW	81,65
354	-	-	-	-	-	-	-	-	-	-	-	-	0390 00 100 SW	174,95
Ø DN	Ø 350		Ø 400		Ø 450		Ø 500		Ø 550		Ø 600			
Ø A	Código	€	Código	€	Código	€	Código	€	Código	€	Código	€		
354	0390 35 100 SW	97,19	-	-	-	-	-	-	-	-	-	-		
404	-	-	0390 40 100 SW	111,09	-	-	-	-	-	-	-	-		
454	-	-	-	-	0390 45 100 SW	124,97	-	-	-	-	-	-		
504	-	-	-	-	-	-	0390 50 100 SW	171,83	-	-	-	-		
554	-	-	-	-	-	-	-	-	0390 55 100 SW	187,09	-	-		
604	-	-	-	-	-	-	-	-	-	-	0390 60 100 SW	198,58		

Hasta Ø400, los acoplamientos se suministran en AISI 316L. Ø80, Ø100 y Ø130 se suministran con junta.

Los acoplamientos hasta DN 400 se suministran en acero inoxidable AISI 316L

026

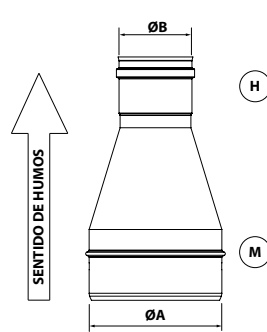
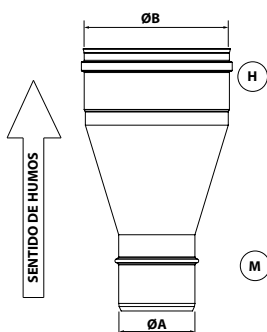


Ampliaciones y reducciones

$\varnothing B$	$\varnothing 80$	$\varnothing 100$	$\varnothing 110$	$\varnothing 120$	$\varnothing 125$	$\varnothing 130$	$\varnothing 140$													
$\varnothing A$	Código	€	Código	€	Código	€	Código	€												
80	-	-	-	-	-	-	-	-												
100	0690 Y0 026 SWJ	44,81	0690 AD 026 SWJ	41,79	0690 KI 026 SW	45,81	0690 BA 026 SW	49,17	0690 BY 026 SW	51,55	0690 CG 026 SW	53,90	0690 VA 026 SW	57,96						
110	0690 KG 026 SWJ	48,83	0690 KH 026 SWJ	49,58	0690 KJ 026 SW	45,81	0690 BC 026 SW	49,17	0690 BZ 026 SW	51,55	0690 CH 026 SW	53,90	0690 XN 026 SW	57,96						
120	0690 Y1 026 SWJ	52,20	0690 AE 026 SWJ	52,95	0690 KL 026 SW	49,17	0690 LG 026 SW	49,17	0690 LH 026 SW	51,55	0690 LI 026 SW	53,90	0690 XO 026 SW	57,96						
125	0690 Y2 026 SWJ	54,57	0690 AF 026 SWJ	55,32	0690 KM 026 SW	51,55	0690 BD 026 SW	51,55	0690 CA 026 SW	51,55	0690 LJ 026 SW	53,90	0690 XP 026 SW	57,96						
130	0690 Y3 026 SWJ	56,93	0690 AG 026 SWJ	57,68	0690 KN 026 SW	53,90	0690 BE 026 SW	53,90	-	-	0690 CK 026 SW	62,00	0690 NR 026 SW	57,96						
140	0690 Y4 026 SWJ	60,98	0690 AH 026 SWJ	65,77	0690 KO 026 SW	62,00	0690 BF 026 SW	62,00	0690 CB 026 SW	53,90	0690 NT 026 SW	57,96	0690 YH 026 SW	57,96						
150	0690 Y5 026 SWJ	65,02	0690 AI 026 SWJ	71,82	0690 KP 026 SW	72,59	0690 BG 026 SW	72,59	0690 CC 026 SW	57,96	0690 AO 026 SW	62,00	0690 CK 026 SW	62,00						
160	0690 Y6 026 SWJ	69,07	0690 AJ 026 SWJ	77,89	0690 KR 026 SW	82,22	0690 BH 026 SW	74,11	0690 CD 026 SW	74,11	0690 AP 026 SW	146,00	0690 YV 026 SWJ	71,06	0690 YW 026 SWJ	71,82	0690 YX 026 SW	71,82	0690 YZ 026 SW	71,82
175	0690 Y7 026 SWJ	73,12	0690 AK 026 SWJ	85,99	0690 KQ 026 SW	88,22	0690 BI 026 SW	82,22	0690 CE 026 SW	74,11	0690 AQ 026 SWJ	206,96	0690 AR 026 SWJ	235,99	0690 AV 026 SW	142,22	0690 AX 026 SW	142,22	0690 AZ 026 SW	142,22
180	0690 Y8 026 SWJ	77,17	0690 AL 026 SWJ	94,86	0690 KS 026 SW	96,23	0690 BJ 026 SW	88,22	0690 CF 026 SW	74,11	0690 AS 026 SWJ	265,01	0690 AT 026 SW	261,23	0690 AW 026 SW	203,20	0690 AY 026 SW	203,20	0690 AZ 026 SW	203,20
200	0690 Y9 026 SWJ	81,22	0690 AM 026 SWJ	103,73	0690 KT 026 SW	105,10	0690 BK 026 SW	96,23	0690 CG 026 SW	82,22	0690 AU 026 SW	232,21	0690 AV 026 SW	232,21	0690 AX 026 SW	232,21	0690 AY 026 SW	232,21	0690 AZ 026 SW	232,21
250	0690 Z0 026 SWJ	117,66	0690 AN 026 SWJ	118,43	0690 KU 026 SW	114,65	0690 BL 026 SW	114,65	0690 CH 026 SW	82,22	0690 AV 026 SW	261,23	0690 AW 026 SW	261,23	0690 AX 026 SW	261,23	0690 AY 026 SW	261,23	0690 AZ 026 SW	261,23
300	-	-	0690 AP 026 SWJ	146,00	0690 KV 026 SW	142,22	0690 BM 026 SW	142,22	0690 CI 026 SW	82,22	0690 AW 026 SW	359,21	0690 AX 026 SW	359,21	0690 AY 026 SW	359,21	0690 AZ 026 SW	359,21	0690 AA 026 SW	415,10
350	-	-	0690 AQ 026 SWJ	206,96	0690 KW 026 SW	203,20	0690 BN 026 SW	203,20	0690 CJ 026 SW	82,22	0690 AX 026 SW	391,13	0690 AY 026 SW	391,13	0690 AZ 026 SW	391,13	0690 BA 026 SW	415,10	0690 BB 026 SW	415,10
400	-	-	0690 AR 026 SWJ	235,99	0690 KX 026 SW	232,21	0690 BP 026 SW	232,21	0690 CK 026 SW	82,22	0690 AY 026 SW	415,10	0690 AZ 026 SW	415,10	0690 BA 026 SW	415,10	0690 BB 026 SW	415,10	0690 BC 026 SW	415,10
450	-	-	0690 AS 026 SWJ	265,01	0690 KY 026 SW	261,23	0690 BQ 026 SW	261,23	0690 CL 026 SW	82,22	0690 AZ 026 SW	415,10	0690 BA 026 SW	415,10	0690 BB 026 SW	415,10	0690 BC 026 SW	415,10	0690 BD 026 SW	415,10
500	-	-	-	-	0690 KZ 026 SW	359,21	0690 BR 026 SW	359,21	0690 CM 026 SW	82,22	0690 BA 026 SW	415,10	0690 BB 026 SW	415,10	0690 BC 026 SW	415,10	0690 BD 026 SW	415,10	0690 BE 026 SW	415,10
550	-	-	-	-	-	-	0690 BS 026 SW	391,13	0690 CN 026 SW	82,22	0690 BB 026 SW	415,10	0690 BC 026 SW	415,10	0690 BD 026 SW	415,10	0690 BE 026 SW	415,10	0690 BF 026 SW	415,10
600	-	-	-	-	-	-	0690 BT 026 SW	391,13	0690 CO 026 SW	82,22	0690 BC 026 SW	415,10	0690 BD 026 SW	415,10	0690 BE 026 SW	415,10	0690 BF 026 SW	415,10	0690 BG 026 SW	415,10

$\varnothing B$	$\varnothing 150$	$\varnothing 160$	$\varnothing 175$	$\varnothing 180$	$\varnothing 200$	$\varnothing 250$	$\varnothing 300$							
$\varnothing A$	Código	€	Código	€	Código	€	Código	€						
80	0690 DE 026 SW	62,00	0690 VB 026 SW	68,04	0690 DL 026 SW	72,59	0690 DT 026 SW	74,11	0690 ER 026 SW	82,22	0690 GU 026 SW	114,65	0690 HC 026 SW	142,22
100	0690 DF 026 SW	62,00	0690 ZA 026 SW	68,04	0690 DM 026 SW	72,59	0690 DU 026 SW	74,11	0690 ES 026 SW	82,22	0690 GV 026 SW	114,65	0690 LR 026 SW	142,22
110	0690 LG 026 SW	62,00	0690 ZB 026 SW	68,04	0690 LN 026 SW	72,59	0690 LM 026 SW	74,11	0690 LN 026 SW	82,22	0690 LW 026 SW	114,65	0690 LS 026 SW	142,22
120	0690 DG 026 SW	62,00	0690 ZC 026 SW	68,04	0690 LO 026 SW	72,59	0690 DV 026 SW	74,11	0690 ET 026 SW	82,22	0690 LX 026 SW	114,65	0690 HD 026 SW	142,22
125	0690 MO 026 SW	62,00	0690 OW 026 SW	68,04	0690 M1 026 SW	72,59	0690 DW 026 SW	74,11	0690 M3 026 SW	82,22	0690 M6 026 SW	114,65	0690 NO 026 SW	142,22
130	0690 DH 026 SW	62,00	0690 YC 026 SW	68,04	0690 DP 026 SW	72,59	0690 DX 026 SW	74,11	0690 EU 026 SW	82,22	0690 YM 026 SW	114,65	0690 HE 026 SW	142,22
140	0690 YI 026 SW	62,00	0690 ZO 026 SW	68,04	0690 MG 026 SW	72,59	0690 YK 026 SW	74,11	0690 AY 026 SW	82,22	0690 YN 026 SW	114,65	0690 YN 026 SW	142,22
150	-	-	0690 ZD 026 SW	68,04	0690 M2 026 SW	72,59	0690 DY 026 SW	74,11	0690 M4 026 SW	82,22	0690 M7 026 SW	114,65	0690 N1 026 SW	142,22
160	0690 XB 026 SW	68,04	-	-	0690 MH 026 SW	72,59	0690 XC 026 SW	74,11	0690 XD 026 SW	82,22	0690 XE 026 SW	114,65	0690 XF 026 SW	142,22
175	0690 B5 026 SW	72,59	0690 NP 026 SW	72,59	-	-	0690 ZS 026 SW	74,11	0690 ME 026 SW	82,22	0690 M8 026 SW	114,65	0690 N2 026 SW	142,22
180	0690 DI 026 SW	74,11	0690 ZE 026 SW	74,11	0690 DO 026 SW	74,11	0690 EA 026 SW	82,22	0690 M5 026 SW	82,22	0690 M9 026 SW	114,65	0690 HF 026 SW	142,22
200	0690 B6 026 SW	82,22	0690 NQ 026 SW	82,22	0690 C9 026 SW	82,22	0690 ED 026 SW	114,65	0690 M6 026 SW	114,65	0690 M9 026 SW	114,65	0690 N4 026 SW	142,22
250	0690 B7 026 SW	114,65	0690 ZG 026 SW	114,65	0690 D0 026 SW	114,65	0690 EO 026 SW	142,22	0690 E2 026 SW	114,65	-	-	0690 N5 026 SW	142,22
300	0690 B8 026 SW	142,22	0690 ZH 026 SW	142,22	0690 D1 026 SW	142,22	0690 EF 026 SW	142,22	0690 E3 026 SW	142,22	0690 F4 026 SW	142,22	-	-
350	0690 B9 026 SW	203,20	0690 ZI 026 SW	203,20	0690 D2 026 SW	203,20	0690 EG 026 SW	203,20	0690 E4 026 SW	203,20	0690 F5 026 SW	203,20	0690 G5 026 SW	203,20
400	0690 C0 026 SW	232,21	0690 ZJ 026 SW	232,21	0690 D3 026 SW	232,21	0690 EH 026 SW	232,21	0690 E5 026 SW	232,21	0690 F6 026 SW	232,21	0690 G6 026 SW	232,21
450	0690 C1 026 SW	261,23	0690 ZK 026 SW	261,23	0690 D4 026 SW	261,23	0690 EI 026 SW	261,23	0690 E6 026 SW	261,23	0690 F7 026 SW	261,23	0690 G7 026 SW	261,23
500	0690 C2 026 SW	359,21	0690 ZL 026 SW	359,21	0690 D5 026 SW	359,21	0690 EJ 026 SW	359,21	0690 E7 026 SW	359,21	0690 F8 026 SW	359,21	0690 G8 026 SW	359,21
550	0690 K7 026 SW	391,13	0690 ZP 026 SW	391,13	0690 M1 026 SW	391,13	0690 MT 026 SW	391,13	0690 E8 026 SW	391,13	0690 F9 026 SW	391,13	0690 G9 026 SW	391,13
600	0690 K8 026 SW	415,10	0690 ZQ 026 SW	415,10	0690 M2 026 SW	415,10	0690 MU 026 SW	415,10	0690 E9 026 SW	415,10	0690 G0 026 SW	415,10	0690 H0 026 SW	415,10







$\varnothing B$	$\varnothing 350$	$\varnothing 400$	$\varnothing 450$	$\varnothing 500$	$\varnothing 550$	$\varnothing 600$
$\varnothing A$	Código	€	Código	€	Código	€
100	0690 HK 026 SW	203,20	0690 HS 026 SW	232,21	0690 HZ 026 SW	261,23
110	0690 LS 026 SW	203,20	0690 LT 026 SW	232,21	0690 LU 026 SW	261,23
120	0690 HL 026 SW	203,20	0690 HT 026 SW	232,21	0690 IA 026 SW	261,23
125	0690 N5 026 SW	203,20	0690 O1 026 SW	232,21	0690 O8 026 SW	261,23
130	0690 HM 026 SW	203,20	0690 IO 026 SW	232,21	0690 IB 026 SW	261,23
140	0690 Y0 026 SW	203,20	0690 YP 026 SW	232,21	0690 YQ 026 SW	261,23
150	0690 N6 026 SW	203,20	0690 O2 026 SW	232,21	0690 O9 026 SW	261,23
160	0690 XG 026 SW	203,20	0690 XH 026 SW	232,21	0690 XI 026 SW	261,23
175	0690 N7 026 SW	203,20	0690 O3 026 SW	232,21	0690 P0 026 SW	261,23
180	0690 HN 026 SW	203,20	0690 HV 026 SW	232,21	0690 IC 026 SW	261,23
200	0690 N8 026 SW	203,20	0690 O4 026 SW	232,21	0690 P1 026 SW	261,23
250	0690 N9 026 SW	203,20	0690 O5 026 SW	232,21	0690 P2 026 SW	261,23
300	0690 O0 026 SW	203,20	0690 O6 026 SW	232,21	0690 P3 026 SW	261,23
350	-	-	0690 O7 026 SW	232,21	0690 P4 026 SW	261,23
400	0690 H5 026 SW	232,21	-	-	0690 P5 026 SW	261,23
450	0690 H6 026 SW	261,23	0690 I4 026 SW	261,23	-	-
500	0690 H7 026 SW	359,21	0690 I5 026 SW	359,21	0690 J2 026 SW	359,21
550	0690 H8 026 SW	391,13	0690 I6 026 SW	391,13	0690 J3 026 SW	391,13
600	0690 H9 026 SW	415,10	0690 I7 026 SW	415,10	0690 J4 026 SW	415,10









AMPLIACIÓN

REDUCCIÓN

MÓDULOS RECTOS

020			024			025			022			023			203		
																	
Ø	Código	€	Código	€	Código	€	Código	€	Código	€	Código	€	Código	€	Código	€	
80	039F 08 020 SWJ	40,42	039F 08 024 SWJ	24,79	039F 08 025 SWJ	18,86	039F 08 022 SWJ	37,30	039F 08 023 SWJ	31,37	039F 08 203 SWJ	53,62					
100	039F 10 020 SWJ	46,73	039F 10 024 SWJ	28,79	039F 10 025 SWJ	21,97	039F 10 022 SWJ	42,06	039F 10 023 SWJ	35,24	039F 10 203 SWJ	61,89					
110	039F 11 020 SW	47,08	039F 11 024 SW	27,45	039F 11 025 SW	19,95	039F 11 022 SW	47,22	039F 11 023 SW	39,72	039F 11 203 SW	63,69					
120	039F 1A 020 SW	50,59	039F 1A 024 SW	29,44	039F 1A 025 SW	21,39	039F 1A 022 SW	49,18	039F 1A 023 SW	41,14	039F 1A 203 SW	68,41					
125	039F 12 020 SW	52,98	039F 12 024 SW	30,88	039F 12 025 SW	22,42	039F 12 022 SW	51,24	039F 12 023 SW	42,80	039F 12 203 SW	71,68					
130	039F 13 020 SW	55,41	039F 13 024 SW	32,30	039F 13 025 SW	23,47	039F 13 022 SW	53,21	039F 13 023 SW	44,39	039F 13 203 SW	74,97					
140	039F 14 020 SW	59,56	039F 14 024 SW	34,68	039F 14 025 SW	25,25	039F 14 022 SW	55,61	039F 14 023 SW	46,15	039F 14 203 SW	80,57					
150	039F 15 020 SW	63,74	039F 15 024 SW	37,12	039F 15 025 SW	27,00	039F 15 022 SW	58,02	039F 15 023 SW	47,93	039F 15 203 SW	86,21					
160	039F 16 020 SW	69,95	039F 16 024 SW	40,74	039F 16 025 SW	29,61	039F 16 022 SW	65,29	039F 16 023 SW	54,18	039F 16 203 SW	94,65					
175	039F 17 020 SW	74,61	039F 17 024 SW	43,48	039F 17 025 SW	31,65	039F 17 022 SW	68,49	039F 17 023 SW	56,63	039F 17 203 SW	100,98					
180	039F 18 020 SW	76,19	039F 18 024 SW	44,37	039F 18 025 SW	32,30	039F 18 022 SW	69,51	039F 18 023 SW	57,44	039F 18 203 SW	103,06					
200	039F 20 020 SW	84,48	039F 20 024 SW	49,20	039F 20 025 SW	35,76	039F 20 022 SW	75,82	039F 20 023 SW	62,36	039F 20 203 SW	114,32					
250	039F 25 020 SW	109,41	039F 25 024 SW	63,74	039F 25 025 SW	46,35	039F 25 022 SW	94,57	039F 25 023 SW	77,19	039F 25 203 SW	148,04					
300	039F 30 020 SW	135,73	039F 30 024 SW	79,04	039F 30 025 SW	63,24	039F 30 022 SW	111,38	039F 30 023 SW	95,58	039F 30 203 SW	183,65					
350	039F 35 020 SW	159,02	039F 35 024 SW	92,60	039F 35 025 SW	74,09	039F 35 022 SW	133,29	039F 35 023 SW	114,76	039F 35 203 SW	215,13					
400	039F 40 020 SW	181,74	039F 40 024 SW	105,83	039F 40 025 SW	84,67	039F 40 022 SW	150,37	039F 40 023 SW	129,23	039F 40 203 SW	245,84					
450	039F 45 020 SW	204,44	039F 45 024 SW	119,06	039F 45 025 SW	95,26	039F 45 022 SW	180,26	039F 45 023 SW	156,48	039F 45 203 SW	276,59					
500	039F 50 020 SW	264,90	039F 50 024 SW	169,67	039F 50 025 SW	135,74	039F 50 022 SW	233,27	039F 50 023 SW	199,37	039F 50 203 SW	358,37					
550	039F 55 020 SW	339,34	039F 55 024 SW	217,37	039F 55 025 SW	173,88	039F 55 022 SW	290,25	039F 55 023 SW	246,76	039F 55 203 SW	459,12					
600	039F 60 020 SW	360,12	039F 60 024 SW	230,67	039F 60 025 SW	184,53	039F 60 022 SW	307,41	039F 60 023 SW	261,25	039F 60 203 SW	487,18					

DESVÍOS

25H			25M			030			303			31F			031		
																	
Ø	Código	€	Código	€	Código	€	Código	€	Código	€	Código	€	Código	€	Código	€	
80	039F 08 25H SWJ	20,30	039F 08 25M SW	14,23	039F 08 030 SWJ	85,53	039F 08 303 SWJ	512,81	039F 08 31F SWJ	53,19	039F 08 031 SWJ	50,18					
100	039F 10 25H SWJ	23,93	039F 10 25M SW	16,38	039F 10 030 SWJ	98,07	039F 10 303 SWJ	536,42	039F 10 31F SWJ	61,39	039F 10 031 SWJ	57,66					
110	039F 11 25H SW	17,96	039F 11 25M SW	17,96	039F 11 030 SW	110,80	039F 11 303 SW	516,14	039F 11 31F SW	63,31	039F 11 031 SW	63,31					
120	039F 1A 25H SW	19,28	039F 1A 25M SW	19,28	039F 1A 030 SW	117,86	039F 1A 303 SW	528,54	039F 1A 31F SW	67,35	039F 1A 031 SW	67,35					
125	039F 12 25H SW	20,21	039F 12 25M SW	20,21	039F 12 030 SW	126,12	039F 12 303 SW	574,99	039F 12 31F SW	72,06	039F 12 031 SW	72,06					
130	039F 13 25H SW	21,12	039F 13 25M SW	21,12	039F 13 030 SW	134,35	039F 13 303 SW	574,99	039F 13 31F SW	76,77	039F 13 031 SW	76,77					
140	039F 14 25H SW	22,72	039F 14 25M SW	22,72	039F 14 030 SW	143,81	039F 14 303 SW	595,34	039F 14 31F SW	82,18	039F 14 031 SW	82,18					
150	039F 15 25H SW	24,30	039F 15 25M SW	24,30	039F 15 030 SW	153,25	039F 15 303 SW	644,20	039F 15 31F SW	87,56	039F 15 031 SW	87,56					
160	039F 16 25H SW	26,66	039F 16 25M SW	26,66	039F 16 030 SW	165,02	039F 16 303 SW	634,83	039F 16 31F SW	94,29	039F 16 031 SW	94,29					
175	039F 17 25H SW	28,49	039F 17 25M SW	28,49	039F 17 030 SW	173,85	039F 17 303 SW	653,92	039F 17 31F SW	99,38	039F 17 031 SW	99,38					
180	039F 18 25H SW	29,05	039F 18 25M SW	29,05	039F 18 030 SW	176,80	039F 18 303 SW	670,17	039F 18 31F SW	101,02	039F 18 031 SW	101,02					
200	039F 20 25H SW	32,17	039F 20 25M SW	32,17	039F 20 030 SW	212,17	039F 20 303 SW	737,31	039F 20 31F SW	121,23	039F 20 031 SW	121,23					
250	039F 25 25H SW	41,71	039F 25 25M SW	41,71	039F 25 030 SW	259,33	039F 25 303 SW	836,30	039F 25 31F SW	148,21	039F 25 031 SW	148,21					
300	039F 30 25H SW	56,93	039F 30 25M SW	56,93	039F 30 030 SW	306,46	039F 30 303 SW	967,22	039F 30 31F SW	175,12	039F 30 031 SW	175,12					
350	039F 35 25H SW	66,68	039F 35 25M SW	66,68	039F 35 030 SW	405,95	039F 35 303 SW	1.167,34	039F 35 31F SW	231,95	039F 35 031 SW	231,95					
400	039F 40 25H SW	76,20	039F 40 25M SW	76,20	039F 40 030 SW	463,90	039F 40 303 SW	1.438,14	039F 40 31F SW	265,10	039F 40 031 SW	265,10					
450	039F 45 25H SW	85,71	039F 45 25M SW	85,71	039F 45 030 SW	734,50	039F 45 303 SW	1.582,52	039F 45 31F SW	419,74	039F 45 031 SW	419,74					
500	039F 50 25H SW	122,21	039F 50 25M SW	122,21	039F 50 030 SW	821,52	039F 50 303 SW	1.791,94	039F 50 31F SW	469,44	039F 50 031 SW	469,44					
550	039F 55 25H SW	156,52	039F 55 25M SW	156,52	039F 55 030 SW	1.060,77	039F 55 303 SW	1.933,15	039F 55 31F SW	606,16	039F 55 031 SW	606,16					
600	039F 60 25H SW	166,07	039F 60 25M SW	166,07	039F 60 030 SW	1.178,65	039F 60 303 SW	2.136,58	039F 60 31F SW	673,49	039F 60 031 SW	673,49					

**31A**



Te 93°

**040**



Codo 45°

**042**



Codo 30°

**044**



Codo 15°

**043**



Codo 87°

**433**



Codo 90°

Ø	Código	€	Código	€	Código	€	Código	€	Código	€	Código	€
80	039F 08 31A SWJ	50,18	039F 08 040 SWJ	26,54	039F 08 042 SWJ	28,87	039F 08 044 SWJ	28,88	039F 08 043 SWJ	37,87	039F 08 433 SWJ	37,87
100	039F 10 31A SWJ	57,66	039F 10 040 SWJ	30,90	039F 10 042 SWJ	33,66	039F 10 044 SWJ	33,66	039F 10 043 SWJ	43,07	039F 10 433 SWJ	43,07
110	039F 11 31A SW	63,31	039F 11 040 SW	29,10	039F 11 042 SW	31,98	039F 11 044 SW	31,98	039F 11 043 SW	42,42	039F 11 433 SW	42,42
120	039F 1A 31A SW	67,35	039F 1A 040 SW	30,40	039F 1A 042 SW	33,47	039F 1A 044 SW	33,47	039F 1A 043 SW	44,93	039F 1A 433 SW	44,93
125	039F 12 31A SW	72,06	039F 12 040 SW	31,07	039F 12 042 SW	34,15	039F 12 044 SW	34,15	039F 12 043 SW	46,07	039F 12 433 SW	46,07
130	039F 13 31A SW	76,77	039F 13 040 SW	31,68	039F 13 042 SW	34,87	039F 13 044 SW	34,87	039F 13 043 SW	47,23	039F 13 433 SW	47,23
140	039F 14 31A SW	82,18	039F 14 040 SW	33,59	039F 14 042 SW	36,93	039F 14 044 SW	36,93	039F 14 043 SW	50,12	039F 14 433 SW	50,12
150	039F 15 31A SW	87,56	039F 15 040 SW	35,44	039F 15 042 SW	39,02	039F 15 044 SW	39,02	039F 15 043 SW	52,99	039F 15 433 SW	52,99
160	039F 16 31A SW	94,29	039F 16 040 SW	39,87	039F 16 042 SW	43,85	039F 16 044 SW	43,85	039F 16 043 SW	60,24	039F 16 433 SW	60,24
175	039F 17 31A SW	99,38	039F 17 040 SW	43,17	039F 17 042 SW	47,47	039F 17 044 SW	47,47	039F 17 043 SW	65,69	039F 17 433 SW	65,69
180	039F 18 31A SW	101,02	039F 18 040 SW	44,24	039F 18 042 SW	48,65	039F 18 044 SW	48,65	039F 18 043 SW	67,49	039F 18 433 SW	67,49
200	039F 20 31A SW	121,23	039F 20 040 SW	50,15	039F 20 042 SW	55,17	039F 20 044 SW	55,17	039F 20 043 SW	74,60	039F 20 433 SW	74,60
250	039F 25 31A SW	148,21	039F 25 040 SW	63,13	039F 25 042 SW	69,47	039F 25 044 SW	69,47	039F 25 043 SW	93,85	039F 25 433 SW	93,85
300	039F 30 31A SW	175,12	039F 30 040 SW	107,76	039F 30 042 SW	118,55	039F 30 044 SW	118,55	039F 30 043 SW	118,77	039F 30 433 SW	118,77
350	039F 35 31A SW	231,95	039F 35 040 SW	123,52	039F 35 042 SW	135,88	039F 35 044 SW	135,88	039F 35 043 SW	163,54	039F 35 433 SW	163,54
400	039F 40 31A SW	265,10	039F 40 040 SW	141,15	039F 40 042 SW	155,28	039F 40 044 SW	155,28	039F 40 043 SW	186,80	039F 40 433 SW	186,80
450	039F 45 31A SW	419,74	039F 45 040 SW	195,74	039F 45 042 SW	215,32	039F 45 044 SW	215,32	039F 45 043 SW	252,10	039F 45 433 SW	252,10
500	039F 50 31A SW	469,44	039F 50 040 SW	250,63	039F 50 042 SW	275,69	039F 50 044 SW	275,69	039F 50 043 SW	290,76	039F 50 433 SW	290,76
550	039F 55 31A SW	606,16	039F 55 040 SW	291,64	039F 55 042 SW	320,82	039F 55 044 SW	320,82	039F 55 043 SW	375,66	039F 55 433 SW	375,66
600	039F 60 31A SW	673,49	039F 60 040 SW	318,19	039F 60 042 SW	349,99	039F 60 044 SW	349,99	039F 60 043 SW	446,38	039F 60 433 SW	446,38

**INSPECCIÓN Y LIMPIEZA**

**431**



Codo 87° con inspección

**432**



Codo 90° con inspección

**050**



Módulo de comprobación

**528**



Módulo de inspección con puerta circular extruida

**060**



Colector de hollín

**061**



Colector de hollín con desagüe

Ø	Código	€	Código	€	Código	€	Código	€	Código	€	Código	€
80	039F 08 431 SWJ	44,82	039F 08 432 SWJ	44,82	039F 08 050 SWJ	47,57	039F 08 528 SWJ	89,98	039F 08 060 SWJ	20,16	039F 08 061 SWJ	32,18
100	039F 10 431 SWJ	50,97	039F 10 432 SWJ	50,95	039F 10 050 SWJ	51,18	039F 10 528 SWJ	106,18	039F 10 060 SWJ	24,86	039F 10 061 SWJ	35,18
110	039F 11 431 SW	50,89	039F 11 432 SW	50,89	039F 11 050 SW	49,58	039F 11 528 SW	117,30	039F 11 060 SW	23,28	039F 11 061 SW	32,87
120	039F 1A 431 SW	53,90	039F 1A 432 SW	53,90	039F 1A 050 SW	51,37	039F 1A 528 SW	121,99	039F 1A 060 SW	23,37	039F 1A 061 SW	33,92
125	039F 12 431 SW	55,30	039F 12 432 SW	55,30	039F 12 050 SW	52,63	039F 12 528 SW	127,73	039F 12 060 SW	23,59	039F 12 061 SW	34,81
130	039F 13 431 SW	56,64	039F 13 432 SW	56,64	039F 13 050 SW	53,87	039F 13 528 SW	133,46	039F 13 060 SW	23,80	039F 13 061 SW	35,71
140	039F 14 431 SW	60,15	039F 14 432 SW	60,15	039F 14 050 SW	56,03	039F 14 528 SW	142,45	039F 14 060 SW	25,30	039F 14 061 SW	36,80
150	039F 15 431 SW	63,63	039F 15 432 SW	63,63	039F 15 050 SW	58,16	039F 15 528 SW	151,39	039F 15 060 SW	26,80	039F 15 061 SW	37,94
160	039F 16 431 SW	72,34	039F 16 432 SW	72,34	039F 16 050 SW	61,39	039F 16 528 SW	163,59	039F 16 060 SW	29,12	039F 16 061 SW	40,89
175	039F 17 431 SW	78,82	039F 17 432 SW	78,82	039F 17 050 SW	63,84	039F 17 528 SW	172,73	039F 17 060 SW	30,86	039F 17 061 SW	43,09
180	039F 18 431 SW	80,99	039F 18 432 SW	80,99	039F 18 050 SW	64,64	039F 18 528 SW	175,75	039F 18 060 SW	31,45	039F 18 061 SW	43,83
200	039F 20 431 SW	89,53	039F 20 432 SW	89,53	039F 20 050 SW	68,90	039F 20 528 SW	205,39	039F 20 060 SW	34,93	039F 20 061 SW	46,48
250	039F 25 431 SW	112,61	039F 25 432 SW	112,61	039F 25 050 SW	81,84	039F 25 528 SW	235,54	039F 25 060 SW	42,86	039F 25 061 SW	54,18
300	039F 30 431 SW	142,51	039F 30 432 SW	142,51	039F 30 050 SW	102,48	039F 30 528 SW	265,63	039F 30 060 SW	57,76	039F 30 061 SW	66,54
350	039F 35 431 SW	196,24	039F 35 432 SW	196,24	039F 35 050 SW	111,21	039F 35 528 SW	316,58	039F 35 060 SW	66,68	039F 35 061 SW	74,98
400	039F 40 431 SW	224,20	039F 40 432 SW	224,20	039F 40 050 SW	124,12	039F 40 528 SW	353,59	039F 40 060 SW	78,78	039F 40 061 SW	86,99
450	039F 45 431 SW	302,55	039F 45 432 SW	302,55	039F 45 050 SW	137,07	039F 45 528 SW	526,42	039F 45 060 SW	90,09	039F 45 061 SW	99,44
500	039F 50 431 SW	348,91	039F 50 432 SW	348,91	039F 50 050 SW	187,33	039F 50 528 SW	584,08	039F 50 060 SW	105,56	039F 50 061 SW	116,45
550	039F 55 431 SW	450,79	039F 55 432 SW	450,79	039F 55 050 SW	237,72	039F 55 528 SW	747,39	039F 55 060 SW	139,02	039F 55 061 SW	153,28
600	039F 60 431 SW	535,62	039F 60 432 SW	535,62	039F 60 050 SW	250,74	039F 60 528 SW	822,63	039F 60 060 SW	154,43	039F 60 061 SW	170,14

**MÓDULOS FINALES**

<b>065</b>			<b>607</b>			<b>010</b>			<b>10S</b>			<b>011</b>			<b>111</b>		
Placa base con desagüe			Puerta de inspección 140 x 210 mm			Sombbrero			Sombbrero ligero			Salida libre			Salida libre con rejilla		
Ø	Código	€	Código	€	Código	€	Código	€	Código	€	Código	€	Código	€	Código	€	
80	039F 08 065 SWJ	<b>144,43</b>	039F 88 607 SW	<b>162,15</b>	039F 08 010 SW	<b>62,30</b>	039F 08 10S SW	<b>46,73</b>	039F 08 011 SW	<b>46,03</b>	039F 08 111 SW	<b>57,54</b>					
100	039F 10 065 SWJ	<b>148,71</b>	-	-	039F 10 010 SW	<b>66,96</b>	039F 10 10S SW	<b>50,22</b>	039F 10 011 SW	<b>49,11</b>	039F 10 111 SW	<b>61,37</b>					
110	039F 11 065 SW	<b>148,42</b>	-	-	039F 11 010 SW	<b>68,80</b>	039F 11 10S SW	<b>51,60</b>	039F 11 011 SW	<b>51,15</b>	039F 11 111 SW	<b>63,95</b>					
120	039F 1A 065 SW	<b>151,93</b>	-	-	039F 1A 010 SW	<b>75,91</b>	039F 1A 10S SW	<b>56,94</b>	039F 1A 011 SW	<b>51,15</b>	039F 1A 111 SW	<b>63,94</b>					
125	039F 12 065 SW	<b>155,39</b>	-	-	039F 12 010 SW	<b>77,19</b>	039F 12 10S SW	<b>57,90</b>	039F 12 011 SW	<b>51,15</b>	039F 12 111 SW	<b>63,94</b>					
130	039F 13 065 SW	<b>158,80</b>	-	-	039F 13 010 SW	<b>78,43</b>	039F 13 10S SW	<b>58,83</b>	039F 13 011 SW	<b>51,15</b>	039F 13 111 SW	<b>63,94</b>					
140	039F 14 065 SW	<b>164,14</b>	-	-	039F 14 010 SW	<b>83,34</b>	039F 14 10S SW	<b>62,49</b>	039F 14 011 SW	<b>54,92</b>	039F 14 111 SW	<b>68,65</b>					
150	039F 15 065 SW	<b>169,42</b>	-	-	039F 15 010 SW	<b>88,22</b>	039F 15 10S SW	<b>66,18</b>	039F 15 011 SW	<b>54,92</b>	039F 15 111 SW	<b>68,65</b>					
160	039F 16 065 SW	<b>172,95</b>	-	-	039F 16 010 SW	<b>95,75</b>	039F 16 10S SW	<b>71,81</b>	039F 16 011 SW	<b>60,65</b>	039F 16 111 SW	<b>75,79</b>					
175	039F 17 065 SW	<b>175,58</b>	-	-	039F 17 010 SW	<b>101,40</b>	039F 17 10S SW	<b>76,05</b>	039F 17 011 SW	<b>60,65</b>	039F 17 111 SW	<b>75,79</b>					
180	039F 18 065 SW	<b>176,45</b>	-	-	039F 18 010 SW	<b>103,25</b>	039F 18 10S SW	<b>77,46</b>	039F 18 011 SW	<b>60,65</b>	039F 18 111 SW	<b>75,79</b>					
200	039F 20 065 SW	<b>185,94</b>	-	-	039F 20 010 SW	<b>120,49</b>	039F 20 10S SW	<b>90,34</b>	039F 20 011 SW	<b>77,66</b>	039F 20 111 SW	<b>97,05</b>					
250	039F 25 065 SW	<b>195,42</b>	-	-	039F 25 010 SW	<b>152,19</b>	-	-	039F 25 011 SW	<b>92,83</b>	039F 25 111 SW	<b>116,03</b>					
300	039F 30 065 SW	<b>254,07</b>	-	-	039F 30 010 SW	<b>199,80</b>	-	-	039F 30 011 SW	<b>112,05</b>	039F 30 111 SW	<b>140,06</b>					
350	039F 35 065 SW	<b>274,94</b>	-	-	039F 35 010 SW	<b>207,79</b>	-	-	039F 35 011 SW	<b>125,36</b>	039F 35 111 SW	<b>156,71</b>					
400	039F 40 065 SW	<b>315,05</b>	-	-	039F 40 010 SW	<b>237,46</b>	-	-	039F 40 011 SW	<b>155,64</b>	039F 40 111 SW	<b>194,54</b>					
450	039F 45 065 SW	<b>356,67</b>	-	-	039F 45 010 SW	<b>248,52</b>	-	-	039F 45 011 SW	<b>180,26</b>	039F 45 111 SW	<b>225,34</b>					
500	039F 50 065 SW	<b>383,21</b>	-	-	-	-	-	-	039F 50 011 SW	<b>237,04</b>	039F 50 111 SW	<b>296,30</b>					
550	039F 55 065 SW	<b>388,87</b>	-	-	-	-	-	-	039F 55 011 SW	<b>248,38</b>	039F 55 111 SW	<b>310,51</b>					
600	039F 60 065 SW	<b>398,30</b>	-	-	-	-	-	-	039F 60 011 SW	<b>273,05</b>	039F 60 111 SW	<b>341,29</b>					

Válida para todos los diámetros

Incluye abrazadera de unión

Incluye abrazadera de unión

**REMATES**

<b>1V0</b>			<b>12B</b>			<b>013</b>			<b>13A</b>			<b>J02</b>			<b>017</b>		
Terminal tipo Venturi			Sombbrero antilluvia			Cubreaguas			Cubreaguas			Junta de estanqueidad para cubreaguas			Salida de techo inclinada 30°/45° con cubreaguas		
Ø	Código	€	Código	€	Código	€	Código	€	Código	€	Código	€	Código	€	Código	€	
80	-	-	039F 08 12B SW	<b>91,72</b>	0390 08 013 SW	<b>38,79</b>	0390 08 13A SW	<b>38,79</b>	05S9 08 J02 FL	<b>4,52</b>	0390 08 017 SW	<b>208,03</b>					
100	-	-	039F 10 12B SW	<b>98,53</b>	0390 10 013 SW	<b>40,28</b>	0390 10 13A SW	<b>40,28</b>	05S9 10 J02 FL	<b>5,66</b>	0390 10 017 SW	<b>215,99</b>					
110	-	-	039F 11 12B SW	<b>101,23</b>	0390 11 013 SW	<b>41,76</b>	0390 11 13A SW	<b>41,76</b>	05S9 10 J02 FL	<b>5,66</b>	0390 11 017 SW	<b>215,99</b>					
120	-	-	039F 1A 12B SW	<b>111,73</b>	0390 1A 013 SW	<b>43,26</b>	0390 1A 13A SW	<b>43,26</b>	05S9 13 J02 FL	<b>10,38</b>	0390 1A 017 SW	<b>243,78</b>					
125	-	-	039F 12 12B SW	<b>113,58</b>	0390 12 013 SW	<b>44,34</b>	0390 12 13A SW	<b>44,34</b>	05S9 13 J02 FL	<b>10,38</b>	0390 12 017 SW	<b>243,78</b>					
130	-	-	039F 13 12B SW	<b>115,43</b>	0390 13 013 SW	<b>45,44</b>	0391 3A 13A SW	<b>45,44</b>	05S9 13 J02 FL	<b>10,38</b>	0390 13 017 SW	<b>243,78</b>					
140	-	-	039F 14 12B SW	<b>122,67</b>	0390 14 013 SW	<b>44,33</b>	0390 14 13A SW	<b>44,33</b>	05S9 15 J02 FL	<b>10,38</b>	0390 14 017 SW	<b>245,94</b>					
150	039F 15 1V0 SW	<b>721,00</b>	039F 15 12B SW	<b>130,79</b>	0390 15 013 SW	<b>47,01</b>	0390 15 13A SW	<b>47,01</b>	05S9 15 J02 FL	<b>10,38</b>	0390 15 017 SW	<b>245,94</b>					
160	039F 16 1V0 SW	<b>730,16</b>	039F 16 12B SW	<b>130,80</b>	0390 16 013 SW	<b>48,52</b>	0390 16 13A SW	<b>48,52</b>	05S9 15 J02 FL	<b>10,38</b>	0390 16 017 SW	<b>247,01</b>					
175	039F 17 1V0 SW	<b>777,03</b>	039F 17 12B SW	<b>130,80</b>	0390 17 013 SW	<b>49,65</b>	0390 17 13A SW	<b>49,65</b>	05S9 18 J02 FL	<b>10,67</b>	0390 17 017 SW	<b>247,84</b>					
180	039F 18 1V0 SW	<b>777,03</b>	039F 18 12B SW	<b>130,80</b>	0390 18 013 SW	<b>50,02</b>	0390 18 13A SW	<b>50,02</b>	05S9 18 J02 FL	<b>10,67</b>	0390 18 017 SW	<b>247,84</b>					
200	039F 20 1V0 SW	<b>819,85</b>	039F 20 12B SW	<b>159,35</b>	0390 20 013 SW	<b>57,60</b>	0390 20 13A SW	<b>57,60</b>	05S9 20 J02 FL	<b>11,42</b>	0390 20 017 SW	<b>260,51</b>					
250	039F 25 1V0 SW	<b>930,51</b>	039F 25 12B SW	<b>215,70</b>	0390 25 013 SW	<b>72,76</b>	0390 25 13A SW	<b>72,76</b>	05S9 25 J02 FL	<b>18,13</b>	0390 25 017 SW	<b>336,77</b>					
300	039F 30 1V0 SW	<b>1.158,45</b>	039F 30 12B SW	<b>282,27</b>	0390 30 013 SW	<b>82,07</b>	0390 30 13A SW	<b>82,07</b>	05S9 30 J02 FL	<b>18,25</b>	0390 30 017 SW	<b>353,61</b>					
350	039F 35 1V0 SW	<b>1.407,00</b>	039F 35 12B SW	<b>419,24</b>	0390 35 013 SW	<b>103,32</b>	0390 35 13A SW	<b>103,32</b>	05S9 35 J02 FL	<b>18,25</b>	0390 35 017 SW	<b>608,55</b>					
400	039F 40 1V0 SW	<b>1.589,48</b>	039F 40 12B SW	<b>563,54</b>	0390 40 013 SW	<b>118,46</b>	0390 40 13A SW	<b>118,46</b>	-	-	0390 40 017 SW	<b>733,48</b>					
450	039F 45 1V0 SW	<b>1.796,89</b>	039F 45 12B SW	<b>589,79</b>	0390 45 013 SW	<b>133,59</b>	0390 45 13A SW	<b>133,59</b>	-	-	0390 45 017 SW	<b>856,64</b>					
500	039F 50 1V0 SW	<b>2.040,65</b>	-	-	0390 50 013 SW	<b>141,17</b>	0390 50 13A SW	<b>141,17</b>	-	-	0390 50 017 SW	<b>1.053,03</b>					
550	039F 55 1V0 SW	<b>2.353,29</b>	-	-	0390 55 013 SW	<b>154,83</b>	0390 55 13A SW	<b>154,83</b>	-	-	0390 55 017 SW	<b>1.063,81</b>					
600	039F 60 1V0 SW	<b>2.470,98</b>	-	-	0390 60 013 SW	<b>171,45</b>	0390 60 13A SW	<b>171,45</b>	-	-	0390 60 017 SW	<b>1.078,83</b>					

Incluye abrazadera de unión

Incluye abrazadera de unión

**ABRAZADERAS Y ANCLAJES**

**Piezas específicas para SWhp**

**018**



Salida de techo inclinada 5°/30° con cubreaguas

**019**



Salida de techo plana con cubreaguas

**852**



Placa de remate para galería de obra con cubreaguas

**070**



Abrazadera de unión

**703**



Abrazadera para junta exterior

**003**



Junta para abrazadera exterior

Ø	Código	€	Código	€	Código	€	Código	€	Código	€	Código	€
80	0390 08 018 SW	208,03	0390 08 019 SW	173,12	0390 08 852 SW	65,73	0590 08 070 SW	6,34	0590 08 703 SW	9,51	0595 08 003	3,02
100	0390 10 018 SW	215,99	0390 10 019 SW	179,78	0390 10 852 SW	71,18	0590 10 070 SW	6,34	0590 10 703 SW	9,51	0595 10 003	3,77
110	0390 11 018 SW	215,99	0390 11 019 SW	179,78	0390 11 852 SW	75,68	0590 11 070 SW	7,15	0590 11 703 SW	10,71	0595 11 003	9,04
120	0390 1A 018 SW	243,78	0390 1A 019 SW	202,90	0390 1A 852 SW	77,92	0590 1A 070 SW	7,15	0590 1A 703 SW	10,71	0595 1A 003	9,04
125	0390 12 018 SW	243,78	0390 12 019 SW	202,90	0390 12 852 SW	80,71	0590 12 070 SW	7,55	0590 12 703 SW	11,33	0595 12 003	9,04
130	0390 13 018 SW	243,78	0390 13 019 SW	202,90	0390 13 852 SW	83,47	0590 13 070 SW	7,93	0590 13 703 SW	11,90	0595 13 003	9,04
140	0390 14 018 SW	245,94	0390 14 019 SW	205,05	0390 14 852 SW	86,50	0590 14 070 SW	7,93	0590 14 703 SW	11,90	0595 14 003	9,04
150	0390 15 018 SW	245,94	0390 15 019 SW	205,05	0390 15 852 SW	89,53	0590 15 070 SW	7,93	0590 15 703 SW	11,90	0595 15 003	9,04
160	0390 16 018 SW	247,01	0390 16 019 SW	206,14	0390 16 852 SW	95,27	0590 16 070 SW	8,35	0590 16 703 SW	12,50	0595 16 003	12,07
175	0390 17 018 SW	247,84	0390 17 019 SW	206,93	0390 17 852 SW	99,58	0590 17 070 SW	8,65	0590 17 703 SW	12,95	0595 17 003	12,07
180	0390 18 018 SW	247,84	0390 18 019 SW	206,93	0390 18 852 SW	101,01	0590 18 070 SW	8,72	0590 18 703 SW	13,09	0595 18 003	12,07
200	0390 20 018 SW	260,51	0390 20 019 SW	217,54	0390 20 852 SW	115,57	0590 20 070 SW	8,72	0590 20 703 SW	13,09	0595 20 003	13,52
250	0390 25 018 SW	336,77	0390 25 019 SW	295,47	0390 25 852 SW	154,46	0590 25 070 SW	9,51	0590 25 703 SW	14,26	0595 25 003	16,58
300	0390 30 018 SW	353,61	0390 30 019 SW	310,26	0390 30 852 SW	183,46	0590 30 070 SW	9,51	0590 30 703 SW	14,26	0595 30 003	18,08
350	0390 35 018 SW	481,04	0390 35 019 SW	442,31	0390 35 852 SW	203,49	0590 35 070 SW	15,07	0590 35 703 SW	22,59	0595 35 003	18,08
400	0390 40 018 SW	602,09	0390 40 019 SW	504,77	0390 40 852 SW	232,86	0590 40 070 SW	16,64	0590 40 703 SW	24,96	0595 40 003	19,59
450	0390 45 018 SW	709,78	0390 45 019 SW	630,08	0390 45 852 SW	262,24	0590 45 070 SW	27,75	-	-	-	-
500	0390 50 018 SW	796,28	0390 50 019 SW	664,53	0390 50 852 SW	317,85	0590 50 070 SW	29,35	-	-	-	-
550	0390 55 018 SW	813,54	0390 55 019 SW	703,31	0390 55 852 SW	408,29	0590 55 070 SW	32,51	-	-	-	-
600	0390 60 018 SW	839,40	0390 60 019 SW	707,65	0390 60 852 SW	440,44	0590 60 070 SW	34,08	-	-	-	-

Kit sellado placa de remate 03990085CSW: 15,72€

**001**



Junta

**825**



Sujeción a techo doble varilla

**075**



Anclaje ligero con tuerca

**086**



Anclaje plano

**071**



Abrazadera de araña

**082**









Soporte a techo

Ø	Código	€	Código	€	Código	€	Código	€	Código	€	Código	€
80	0505 61 001	3,02	-	-	0590 08 075 SW	9,77	0390 08 086 SW	13,00	0390 08 071 SW	23,65	0390 08 082 SW	70,65
100	0505 62 001	3,77	-	-	0590 10 075 SW	9,99	0390 10 086 SW	13,30	0390 10 071 SW	24,23	0390 10 082 SW	72,36
110	0505 63 001	9,04	-	-	0590 11 075 SW	10,25	0390 11 086 SW	13,64	0390 11 071 SW	24,80	0390 11 082 SW	74,09
120	0505 67 001	9,04	-	-	0590 1A 075 SW	10,47	0390 1A 086 SW	13,94	0390 1A 071 SW	25,39	0390 1A 082 SW	75,79
125	0513 36 001	9,04	-	-	0590 12 075 SW	10,71	0390 12 086 SW	14,29	0390 12 071 SW	25,97	0390 12 082 SW	77,60
130	0505 65 001	9,04	-	-	0590 13 075 SW	10,93	0390 13 086 SW	14,61	0390 13 071 SW	26,54	0390 13 082 SW	79,32
140	0510 48 001	9,04	-	-	0590 14 075 SW	11,17	0390 14 086 SW	14,90	0390 14 071 SW	27,49	0390 14 082 SW	80,96
150	0505 66 001	9,04	-	-	0590 15 075 SW	11,40	0390 15 086 SW	15,20	0390 15 071 SW	28,42	0390 15 082 SW	86,35
160	0505 68 001	12,07	-	-	0590 16 075 SW	15,13	0390 16 086 SW	20,17	0390 16 071 SW	29,38	0390 16 082 SW	86,35
175	0511 89 001	12,07	-	-	0590 17 075 SW	17,93	0390 17 086 SW	23,90	0390 17 071 SW	30,08	0390 17 082 SW	89,95
180	0505 69 001	12,07	-	-	0590 18 075 SW	18,88	0390 18 086 SW	25,14	0390 18 071 SW	30,30	0390 18 082 SW	51,12
200	0505 70 001	13,52	0390 20 825 SW	15,78	0590 20 075 SW	19,75	0390 20 086 SW	26,30	0390 20 071 SW	31,29	0390 20 082 SW	89,95
250	0505 71 001	16,58	0390 25 825 SW	19,18	0590 25 075 SW	20,57	0390 25 086 SW	27,42	0390 25 071 SW	32,18	0390 25 082 SW	88,72
300	0505 72 001	18,08	0390 30 825 SW	23,05	0590 30 075 SW	24,54	0390 30 086 SW	32,71	0390 30 071 SW	35,98	0390 30 082 SW	94,87
350	0505 72 001	18,08	0390 35 825 SW	25,59	-	-	0390 35 086 SW	35,41	0390 35 071 SW	37,88	0390 35 082 SW	118,81
400	0505 73 001	19,59	0390 40 825 SW	43,45	-	-	0390 40 086 SW	38,03	0390 40 071 SW	39,80	0390 40 082 SW	125,94
450	0505 73 001	19,59	0390 45 825 SW	46,05	-	-	0390 45 086 SW	39,94	0390 45 071 SW	47,34	0390 45 082 SW	140,35
500	0505 73 001	19,59	0390 50 825 SW	51,14	-	-	0390 50 086 SW	51,63	0390 50 071 SW	51,15	0390 50 082 SW	147,55
550	0505 74 001	24,11	0390 55 825 SW	53,75	-	-	0390 55 086 SW	52,68	0390 55 071 SW	53,05	0390 55 082 SW	154,82
600	0505 75 001	25,59	0390 60 825 SW	56,28	-	-	0390 60 086 SW	54,35	0390 60 071 SW	54,92	0390 60 082 SW	165,56

La imagen representa el diseño de la pieza para Ø ≥ 175 mm



82R			831 / 83A		836		846		110		853	
												
Ø	Código	€	Código	€	Código	€	Código	€	Código	€	Código	€
80	0592 08 82R SW/35	72,04	0390 08 831 SW	34,20	0690 08 836 SW	59,73	0690 08 846 SW	74,68	0390 08 110 SW	23,65	039F 08 853 SW	204,41
100	0592 10 82R SW/35	73,80	0390 10 831 SW	35,03	0690 10 836 SW	61,22	0690 10 846 SW	76,56	0390 10 110 SW	24,23	039F 10 853 SW	210,12
110	0592 11 82R SW/35	75,55	0390 11 831 SW	35,86	0690 11 836 SW	62,72	0690 11 846 SW	78,39	0390 11 110 SW	24,80	-	-
120	0592 1A 82R SW/35	77,32	0390 1A 831 SW	36,70	0690 1A 836 SW	64,20	0690 1A 846 SW	80,25	0390 1A 110 SW	25,39	-	-
125	0592 12 82R SW/35	79,15	0390 12 831 SW	37,53	0690 12 836 SW	65,67	0690 12 846 SW	82,08	0390 12 110 SW	25,97	-	-
130	0592 13 82R SW/35	80,92	0390 13 831 SW	38,37	0690 13 836 SW	67,13	0690 13 846 SW	83,94	0390 13 110 SW	26,54	039F 13 853 SW	226,15
140	0592 14 82R SW/35	82,58	0390 14 831 SW	39,19	0690 14 836 SW	68,52	0690 14 846 SW	85,66	0390 14 110 SW	27,49	039F 14 853 SW	242,17
150	0592 15 82R SW/35	88,09	0390 15 831 SW	40,48	0690 15 836 SW	69,89	0690 15 846 SW	87,37	0390 15 110 SW	28,42	039F 15 853 SW	258,17
160	0592 16 82R SW/35	88,09	0390 16 831 SW	41,78	0690 16 836 SW	92,80	0690 16 846 SW	115,94	0390 16 110 SW	29,38	039F 16 853 SW	262,35
175	0592 17 82R SW/35	91,77	0390 17 831 SW	43,52	0690 17 836 SW	109,92	0690 17 846 SW	137,40	0390 17 110 SW	30,08	039F 17 853 SW	265,46
180	0592 18 82R SW/35	91,77	0390 18 831 SW	43,52	0690 18 836 SW	115,63	0690 18 846 SW	144,56	0390 18 110 SW	30,30	039F 18 853 SW	266,49
200	0592 20 82R SW/35	91,77	0390 20 831 SW	44,76	0690 20 836 SW	120,93	0690 20 846 SW	151,17	0390 20 110 SW	30,30	039F 20 853 SW	311,75
250	0592 25 82R SW/35	106,46	0390 25 831 SW	48,05	0690 25 836 SW	126,11	0690 25 846 SW	157,63	0390 25 110 SW	32,18	039F 25 853 SW	338,71
300	0592 30 82R SW/35	113,83	0390 30 831 SW	54,50	0690 30 836 SW	150,49	0690 30 846 SW	188,11	0390 30 110 SW	34,11	039F 30 853 SW	575,63
350	0592 35 82R SW/35	121,20	0390 35 831 SW	62,22	0690 35 836 SW	162,96	0690 35 846 SW	203,69	0390 35 110 SW	37,88	039F 35 853 SW	644,07
400	0592 40 82R SW/35	128,47	0390 40 831 SW	104,58	0690 40 836 SW	174,89	0690 40 846 SW	218,65	0390 40 110 SW	41,69	039F 40 853 SW	716,54
450	0592 45 82R SW/35	143,13	0390 45 831 SW	109,83	0690 45 836 SW	183,67	0690 45 846 SW	229,59	0390 45 110 SW	56,82	039F 45 853 SW	858,63
500	0592 50 82R SW/35	150,50	0390 50 83A SW	141,97	0690 50 836 SW	237,50	0690 50 846 SW	296,91	0390 50 110 SW	62,55	039F 50 853 SW	969,04
550	0592 55 82R SW/35	157,90	0390 55 83A SW	144,88	0690 55 836 SW	242,30	0690 55 846 SW	302,89	0390 55 110 SW	64,39	039F 55 853 SW	1.406,75
600	0592 60 82R SW/35	168,86	0390 60 83A SW	149,45	0690 60 836 SW	249,97	0690 60 846 SW	312,47	0390 60 110 SW	66,30	039F 60 853 SW	1.556,21

Acero galvanizado

Imagen del anclaje regulable para Ø175 mm. En Ø500-600 se utilizan anclajes recortables.

La imagen representa el diseño de la pieza para Ø ≥ 175 mm

La imagen representa el diseño de la pieza para Ø ≥ 175 mm

**854**



Placa anclaje con carrete

**856**



Anclaje soporte a suelo con carrete

**1C0**



Acoplamiento condensación

**105**



Adaptador SWJ - DWJ

**15P**



Adaptador SW - DP

**120**



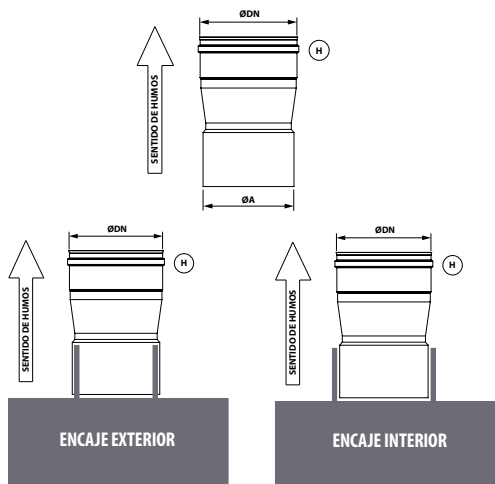
Módulo con compuerta de regulación

Ø	Código	€	Código	€	Código	€	Código	€	Código	€	Código	€
80	039F 08 854 SW	138,13	-	-	039F 08 1C0 SWJ	34,99	039F 08 105 SWJ	34,98	-	-	039F 08 120 SW	169,08
100	039F 10 854 SW	142,22	-	-	039F 10 1C0 SWJ	40,46	039F 10 105 SWJ	40,45	-	-	039F 10 120 SW	169,08
110	-	-	-	-	039F 11 1C0 SW	40,25	-	-	-	-	039F 11 120 SW	169,09
120	-	-	-	-	039F 1A 1C0 SW	43,21	-	-	039F CA 15P SW	47,34	039F 1A 120 SW	169,09
125	-	-	-	-	039F 12 1C0 SW	45,29	039F CJ 105 SWJ	56,40	039F 12 15P SW	47,34	039F 12 120 SW	169,09
130	039F 13 854 SW	151,73	-	-	039F 13 1C0 SW	47,34	039F 13 105 SWJ	56,40	039F 13 15P SW	47,34	039F 13 120 SW	169,09
140	039F 14 854 SW	155,10	-	-	039F 14 1C0 SW	50,88	-	-	-	-	-	-
150	039F 15 854 SW	158,49	-	-	039F 15 1C0 SW	54,46	039F 15 105 SW	54,43	039F 15 15P SW	54,43	039F 15 120 SW	180,39
160	039F 16 854 SW	161,94	-	-	039F 16 1C0 SW	59,75	-	-	-	-	-	-
175	039F 17 854 SW	164,58	-	-	039F 17 1C0 SW	63,78	-	-	039F 17 15P SW	65,10	039F 17 120 SW	187,86
180	039F 18 854 SW	165,43	-	-	039F 18 1C0 SW	65,10	039F 18 105 SW	65,10	039F 18 15P SW	65,10	039F 18 120 SW	187,86
200	039F 20 854 SW	172,83	039F 20 856 SW	409,85	039F 20 1C0 SW	72,21	039F 20 105 SW	72,19	039F 20 15P SW	72,19	039F 20 120 SW	189,98
250	039F 25 854 SW	196,91	039F 25 856 SW	444,52	039F 25 1C0 SW	93,50	039F 25 105 SW	93,50	039F 25 15P SW	93,50	039F 25 120 SW	216,99
300	039F 30 854 SW	424,71	039F 30 856 SW	620,42	039F 30 1C0 SW	127,57	039F 30 105 SW	127,59	039F 30 15P SW	127,59	039F 30 120 SW	250,35
350	039F 35 854 SW	470,68	039F 35 856 SW	663,67	039F 35 1C0 SW	182,26	039F 35 105 SWJ	201,85	039F 35 15P SW	182,26	039F 35 120 SW	283,68
400	039F 40 854 SW	523,86	039F 40 856 SW	728,25	039F 40 1C0 SW	208,29	039F 40 105 SWJ	229,41	039F 40 15P SW	208,29	039F 40 120 SW	346,56
450	039F 45 854 SW	578,99	039F 45 856 SW	893,58	039F 45 1C0 SW	234,33	039F 45 105 SWJ	256,93	039F 45 15P SW	234,34	039F 45 120 SW	413,20
500	039F 50 854 SW	634,13	039F 50 856 SW	958,21	039F 50 1C0 SW	322,24	039F 50 105 SWJ	344,81	039F 50 15P SW	322,22	039F 50 120 SW	458,96
550	039F 55 854 SW	1.024,79	039F 55 856 SW	1.288,93	039F 55 1C0 SW	350,85	039F 55 105 SWJ	374,97	039F 55 15P SW	350,86	-	-
600	039F 60 854 SW	1.142,62	039F 60 856 SW	1.428,46	039F 60 1C0 SW	372,35	039F 60 105 SWJ	397,92	039F 60 15P SW	372,33	-	-

Para seleccionar el acoplamiento adecuado se deben seguir los siguientes pasos:

1. En función del Ø de la boca de caldera a la que hay que conectar, y si se encaja por el exterior (aplicación en seco) o por el interior (aplicación en condensación), se obtiene el diámetro ØA de la tabla de la derecha.

2. Con el valor ØA obtenido y junto con el ØDN de la chimenea a instalar, se obtiene en la tabla de abajo el código y precio del acoplamiento correspondiente.



Criterio de selección

Ø BOCA DE CALDERA		ØA
ENCAJE EXTERIOR	ENCAJE INTERIOR	
78 a 81	86 a 89	84
98 a 101	106 a 109	104
108 a 111	116 a 119	114
118 a 121	126 a 129	124
123 a 126	131 a 134	129
128 a 131	136 a 139	134
133 a 136	141 a 144	139
138 a 141	146 a 149	144
148 a 151	156 a 159	154
158 a 161	166 a 169	164
173 a 176	181 a 184	179
178 a 181	186 a 189	184
198 a 201	206 a 209	204
248 a 251	256 a 259	254
298 a 301	306 a 309	304
348 a 351	356 a 359	354
398 a 401	406 a 409	404
448 a 451	456 a 459	454
498 a 501	506 a 509	504
548 a 551	556 a 559	554
598 a 601	606 a 609	604

ACOPLAMIENTOS A CALDERA

100



Acoplamiento a caldera

Ø DN	Ø 80		Ø 100		Ø 110		Ø 120		Ø 125		Ø 130		Ø 140		Ø 150	
Ø A	Código	€	Código	€	Código	€	Código	€	Código	€	Código	€	Código	€	Código	€
84	039F 08 100 SWJ	28,57	-	-	-	-	-	-	-	-	-	-	-	-	-	-
104	-	-	039F 10 100 SWJ	33,16	-	-	-	-	039F AF 100 SW	54,35	039F AG 100 SWJ	65,83	-	-	-	-
114	-	-	-	-	039F 11 100 SW	32,19	-	-	039F KM 100 SW	54,35	-	-	-	-	-	-
124	-	-	-	-	-	-	039F 1A 100 SW	34,58	039F BD 100 SW	36,23	039F BE 100 SWJ	65,83	-	-	-	-
129	-	-	-	-	-	-	-	-	039F 12 100 SW	36,23	039F CB 100 SWJ	46,91	-	-	-	-
134	-	-	-	-	-	-	-	-	039F CJ 100 SW	36,23	039F 13 100 SWJ	40,59	-	-	039F CK 100 SW	65,32
139	-	-	-	-	-	-	-	-	039F NM 100 SW	61,08	039F NS 100 SWJ	46,91	-	-	039F OE 100 SW	65,32
144	-	-	-	-	-	-	-	-	039F NR 100 SW	61,08	-	-	039F 14 100 SW	40,74	039F XR 100 SW	65,32
154	-	-	-	-	-	-	-	-	039F MO 100 SW	65,32	039F DH 100 SWJ	74,37	-	-	039F AO 100 SW	65,32
164	-	-	-	-	-	-	-	-	-	-	-	-	-	-	039F ZD 100 SW	71,69
179	-	-	-	-	-	-	-	-	-	-	-	-	-	-	039F M2 100 SW	76,53
184	-	-	-	-	-	-	-	-	-	-	-	-	-	-	039F DY 100 SW	78,14
204	-	-	-	-	-	-	-	-	-	-	-	-	-	-	039F M4 100 SW	86,64
Ø DN	Ø 160		Ø 175		Ø 180		Ø 200		Ø 250		Ø 300		Ø 350		Ø 400	
Ø A	Código	€	Código	€	Código	€	Código	€	Código	€	Código	€	Código	€	Código	€
154	-	-	039F B5 100 SW	76,53	039F DI 100 SW	78,14	039F B6 100 SW	86,64	-	-	-	-	-	-	-	-
164	039F 16 100 SW	47,83	039F NP 100 SW	76,53	-	-	039F NQ 100 SW	86,64	-	-	-	-	-	-	-	-
179	-	-	039F 17 100 SW	51,02	-	-	039F C9 100 SW	86,64	-	-	-	-	-	-	-	-
184	-	-	-	-	-	-	039F EA 100 SW	86,64	-	-	-	-	-	-	-	-
194	-	-	039F DZ 100 SW	51,02	039F 18 100 SW	52,07	-	-	-	-	-	-	-	-	-	-
204	-	-	039F M5 100 SW	86,64	039F EV 100 SW	86,64	039F 20 100 SW	57,76	039F E2 100 SW	112,19	-	-	-	-	-	-
254	-	-	-	-	-	-	039F M9 100 SW	112,19	039F 25 100 SW	74,81	039F F4 100 SW	153,09	-	-	-	-
304	-	-	-	-	-	-	-	-	039F N4 100 SW	153,09	039F 30 100 SW	102,08	-	-	-	-
354	-	-	-	-	-	-	-	-	-	-	039F O0 100 SW	218,71	039F 35 100 SW	121,49	-	-
404	-	-	-	-	-	-	-	-	-	-	-	-	-	-	039F 40 100 SW	138,87
Ø DN	Ø 450		Ø 500		Ø 550		Ø 600									
Ø A	Código	€	Código	€	Código	€	Código	€								
454	039F 45 100 SW	156,19	-	-	-	-	-	-								
504	-	-	039F 50 100 SW	214,79	-	-	-	-								
554	-	-	-	-	039F 55 100 SW	233,90	-	-								
604	-	-	-	-	-	-	039F 60 100 SW	248,21								

AMPLIACIONES Y REDUCCIONES

026



Ampliaciones y reducciones

Ø B	Ø 80		Ø 100		Ø 110		Ø 120		Ø 125		Ø 130		Ø 140	
Ø A	Código	€	Código	€	Código	€	Código	€	Código	€	Código	€	Código	€
80	-	-	069F AD 026 SWJ	62,25	069F KI 026 SW	64,15	069F BA 026 SW	68,85	069F BY 026 SW	72,16	069F CG 026 SW	75,46	069F VA 026 SW	81,14
100	069F YO 026 SWJ	61,52	-	-	069F KJ 026 SW	64,15	069F BC 026 SW	68,85	069F BZ 026 SW	72,16	069F CH 026 SW	75,46	069F XN 026 SW	81,14
110	069F KG 026 SWJ	67,18	069F KH 026 SWJ	67,91	-	-	069F LG 026 SW	68,85	069F LH 026 SW	72,16	069F LI 026 SW	75,46	069F XO 026 SW	81,14
120	069F Y1 026 SWJ	71,88	069F AE 026 SWJ	72,62	069F KL 026 SW	68,85	-	-	069F CA 026 SW	72,16	069F CI 026 SW	75,46	069F XP 026 SW	81,14
125	069F Y2 026 SWJ	75,19	069F AF 026 SWJ	75,94	069F KM 026 SW	72,16	069F BD 026 SW	72,16	-	-	069F CJ 026 SW	75,46	069F NR 026 SW	81,14
130	069F Y3 026 SWJ	78,47	069F AG 026 SWJ	79,22	069F KN 026 SW	75,46	069F BE 026 SW	75,46	069F CB 026 SW	75,46	-	-	069F XQ 026 SW	81,14
140	069F YD 026 SWJ	84,14	069F YE 026 SWJ	84,89	069F YF 026 SW	81,14	069F YG 026 SW	81,14	069F NT 026 SW	81,14	069F YH 026 SW	81,14	-	-
150	069F Y4 026 SWJ	89,81	069F AH 026 SWJ	90,56	069F KO 026 SW	86,79	069F BF 026 SW	86,79	069F AO 026 SW	86,79	069F CK 026 SW	86,79	069F XR 026 SW	86,79
160	069F YV 026 SWJ	98,31	069F YW 026 SWJ	99,05	069F YX 026 SW	95,32	069F YZ 026 SW	95,32	069F NW 026 SW	95,32	069F YZ 026 SW	95,32	069F XA 026 SW	95,32
175	069F Y5 026 SWJ	104,68	069F AI 026 SWJ	105,42	069F KP 026 SW	101,68	069F BG 026 SW	101,68	069F A1 026 SW	101,68	069F CL 026 SW	101,68	069F ZR 026 SW	101,68
180	069F Y6 026 SWJ	106,79	069F AP 026 SWJ	108,67	069F KQ 026 SW	103,76	069F BH 026 SW	103,76	069F A4 026 SW	103,76	069F CM 026 SW	103,76	069F XS 026 SW	103,76
200	069F Y7 026 SWJ	118,12	069F AK 026 SWJ	118,85	069F KR 026 SW	115,10	069F BI 026 SW	115,10	069F A2 026 SW	115,10	069F CN 026 SW	115,10	069F XT 026 SW	115,10
250	069F Z0 026 SWJ	152,06	069F AN 026 SWJ	152,82	069F KU 026 SW	149,07	069F BL 026 SW	149,07	069F A3 026 SW	149,07	069F CR 026 SW	149,07	069F XU 026 SW	149,07
300	-	-	069F AP 026 SWJ	188,67	069F KV 026 SW	184,93	069F BM 026 SW	184,93	069F A4 026 SW	184,93	069F CS 026 SW	184,93	069F XV 026 SW	184,93
350	-	-	069F AQ 026 SWJ	234,69	069F KW 026 SW	216,61	069F BN 026 SW	216,61	069F A5 026 SW	216,61	069F CT 026 SW	216,61	069F XW 026 SW	216,61
400	-	-	069F AR 026 SWJ	267,11	069F KX 026 SW	247,53	069F BP 026 SW	247,53	069F A6 026 SW	247,53	069F CU 026 SW	247,53	069F XX 026 SW	247,53
450	-	-	069F AS 026 SWJ	298,07	069F KY 026 SW	278,47	069F BQ 026 SW	278,47	069F A7 026 SW	278,47	069F CV 026 SW	278,47	069F YX 026 SW	278,47
500	-	-	-	-	069F KZ 026 SW	396,92	069F BR 026 SW	396,92	069F A8 026 SW	396,92	069F CW 026 SW	396,92	069F XZ 026 SW	396,92
550	-	-	-	-	-	-	069F EM 026 SW	508,49	069F J7 026 SW	508,49	069F JO 026 SW	508,49	069F X0 026 SW	508,49
600	-	-	-	-	-	-	-	-	-	-	069F JP 026 SW	539,60	069F X1 026 SW	539,60

Ø B	Ø 150		Ø 160		Ø 175		Ø 180		Ø 200		Ø 250		Ø 300	
Ø A	Código	€	Código	€	Código	€	Código	€	Código	€	Código	€	Código	€
80	069F DE 026 SW	86,79	069F VB 026 SW	95,32	069F DL 026 SW	101,68	069F DT 026 SW	103,76	069F ER 026 SW	115,10	069F GU 026 SW	149,07	-	-
100	069F DF 026 SW	86,79	069F ZA 026 SW	95,32	069F DM 026 SW	101,68	069F DU 026 SW	103,76	069F ES 026 SW	115,10	069F GV 026 SW	149,07	069F HC 026 SW	184,93
110	069F LJ 026 SW	86,79	069F ZB 026 SW	95,32	069F LN 026 SW	101,68	069F LM 026 SW	103,76	069F LN 026 SW	115,10	069F LQ 026 SW	149,07	069F LR 026 SW	184,93
120	069F DG 026 SW	86,79	069F ZC 026 SW	95,32	069F DN 026 SW	101,68	069F DV 026 SW	103,76	069F ET 026 SW	115,10	069F GW 026 SW	149,07	069F HD 026 SW	184,93
125	069F M0 026 SW	86,79	069F OW 026 SW	95,32	069F M1 026 SW	101,68	069F DW 026 SW	103,76	069F M3 026 SW	115,10	069F M6 026 SW	149,07	069F NO 026 SW	184,93
130	069F DH 026 SW	86,79	069F YC 026 SW	95,32	069F DP 026 SW	101,68	069F DX 026 SW	103,76	069F A4 026 SW	115,10	069F GX 026 SW	149,07	069F HE 026 SW	184,93
140	069F YI 026 SW	86,79	069F YJ 026 SW	95,32	069F MG 026 SW	101,68	069F YK 026 SW	103,76	069F YL 026 SW	115,10	069F YM 026 SW	149,07	069F YN 026 SW	184,93
150	-	-	069F ZD 026 SW	95,32	069F M2 026 SW	101,68	069F DY 026 SW	103,76	069F AO 026 SW	115,10	069F M7 026 SW	149,07	069F YO 026 SW	184,93
160	069F XB 026 SW	95,32	-	-	069F MH 026 SW	101,68	069F XC 026 SW	103,76	069F XD 026 SW	115,10	069F XE 026 SW	149,07	069F XF 026 SW	184,93
175	069F BS 026 SW	101,68	069F NP 026 SW	101,68	-	-	069F DZ 026 SW	103,76	069F M5 026 SW	115,10	069F M8 026 SW	149,07	069F N2 026 SW	184,93
180	069F DI 026 SW	103,76	069F ZE 026 SW	103,76	069F DO 026 SW	103,76	-	-	069F EV 026 SW	115,10	069F GY 026 SW	149,07	069F HE 026 SW	184,93
200	069F B6 026 SW	115,10	069F NQ 026 SW	115,10	069F C9 026 SW	115,10	069F EA 026 SW	115,10	-	-	069F M9 026 SW	149,07	069F N3 026 SW	184,93
250	069F B7 026 SW	149,07	069F ZG 026 SW	149,07	069F D0 026 SW	149,07	069F ED 026 SW	149,07	069F E2 026 SW	149,07	-	-	069F N4 026 SW	184,93
300	069F B8 026 SW	184,93	069F ZH 026 SW	184,93	069F D1 026 SW	184,93	069F EF 026 SW	184,93	069F E3 026 SW	184,93	069F F4 026 SW	184,93	-	-
350	069F B9 026 SW	216,61	069F ZI 026 SW	216,61	069F D2 026 SW	216,61	069F EG 026 SW	216,61	069F E4 026 SW	216,61	069F F5 026 SW	216,61	069F G5 026 SW	216,61
400	069F C0 026 SW	247,53	069F ZJ 026 SW	247,53	069F D3 026 SW	247,53	069F EH 026 SW	247,53	069F E5 026 SW	247,53	069F F6 026 SW	247,53	069F G6 026 SW	247,53
450	069F C1 026 SW	278,47	069F ZK 026 SW	278,47	069F D4 026 SW	278,47	069F EI 026 SW	278,47	069F E6 026 SW	278,47	069F F7 026 SW	278,47	069F G7 026 SW	278,47
500	069F C2 026 SW	396,92	069F ZL 026 SW	396,92	069F D5 026 SW	396,92	069F EJ 026 SW	396,92	069F E7 026 SW	396,92	069F F8 026 SW	396,92	069F G8 026 SW	396,92
550	069F K7 026 SW	508,49	069F ZP 026 SW	508,49	069F MJ 026 SW	508,49	069F MI 026 SW	508,49	069F E8 026 SW	508,49	069F F9 026 SW	508,49	069F G9 026 SW	508,49
600	069F K8 026 SW	539,60	069F ZQ 026 SW	539,60	069F MK 026 SW	539,60	069F MU 026 SW	539,60	069F ND 026 SW	539,60	069F G0 026 SW	539,60	069F H0 026 SW	539,60

Ø B	Ø 350		Ø 400		Ø 450		Ø 500		Ø 550		Ø 600	
Ø A	Código	€	Código	€	Código	€	Código	€	Código	€	Código	€
100	069F HK 026 SW	216,61	069F HS 026 SW	247,53	069F HZ 026 SW	278,47	-	-	-	-	-	-
110	069F LS 026 SW	216,61	069F LT 026 SW	247,53	069F LU 026 SW	278,47	069F LV 026 SW	396,92	-	-	-	-
120	069F HL 026 SW	216,61	069F HT 026 SW	247,53	069F IA 026 SW	278,47	069F IH 026 SW	396,92	069F IQ 026 SW	508,49	-	-
125	069F N5 026 SW	216,61	069F O1 026 SW	247,53	069F O8 026 SW	278,47	069F P6 026 SW	396,92	069F Q5 026 SW	508,49	-	-
130	069F HM 026 SW	216,61	069F HU 026 SW	247,53	069F IB 026 SW	278,47	069F IJ 026 SW	396,92	069F IR 026 SW	508,49	069F IV 026 SW	539,60
140	069F YO 026 SW	216,61	069F YP 026 SW	247,53	069F YQ 026 SW	278,47	069F YR 026 SW	396,92	069F YS 026 SW	508,49	069F YT 026 SW	539,60
150	069F N6 026 SW	216,61	069F O2 026 SW	247,53	069F O9 026 SW	278,47	069F P7 026 SW	396,92	069F Q6 026 SW	508,49	069F R6 026 SW	539,60
160	069F XG 026 SW	216,61	069F XH 026 SW	247,53	069F XI 026 SW	278,47	069F XJ 026 SW	396,92	069F XK 026 SW	508,49	069F XL 026 SW	539,60
175	069F N7 026 SW	216,61	069F O3 026 SW	247,53	069F P0 026 SW	278,47	069F P8 026 SW	396,92	069F Q7 026 SW	508,49	069F R7 026 SW	539,60
180	069F HN 026 SW	216,61	069F HV 026 SW	247,53	069F IC 026 SW	278,47	069F IK 026 SW	396,92	069F IS 026 SW	508,49	069F IZ 026 SW	539,60
200	069F N8 026 SW	216,61	069F O4 026 SW	247,53	069F P1 026 SW	278,47	069F P9 026 SW	396,92	069F Q8 026 SW	508,49	069F R8 026 SW	539,60
250	069F N9 026 SW	216,61	069F O5 026 SW	247,53	069F P2 026 SW	278,47	069F Q0 026 SW	396,92	069F Q9 026 SW	508,49	069F R9 026 SW	539,60
300	069F O0 026 SW	216,61	069F O6 026 SW	247,53	069F P3 026 SW	278,47	069F Q1 026 SW	396,92	069F R0 026 SW	508,49	069F S0 026 SW	539,60
350	-	-	069F O7 026 SW	247,53	069F P4 026 SW	278,47	069F Q2 026 SW	396,92	069F R1 026 SW	508,49	069F S1 026 SW	539,60
400	069F H5 026 SW	247,53	-	-	069F P5 026 SW	278,47	069F Q3 026 SW	396,92	069F R2 026 SW	508,49	069F S2 026 SW	539,60
450	069F H6 026 SW	278,47	069F I4 026 SW	278,47	-	-	069F Q4 026 SW	396,92	069F R3 026 SW	508,49	069F S3 026 SW	539,60
500	069F H7 026 SW	396,92	069F I5 026 SW	396,92	069F J2 026 SW	396,92	-	-	069F R4 026 SW	508,49	069F S4 026 SW	539,60
550	069F H8 026 SW	508,49	069F I6 026 SW	508,49	069F J3 026 SW	508,49	069F J9 026 SW	508,49	-	-	069F S5 026 SW	539,60</

# SISTEMAS EN CASCADA EN SW

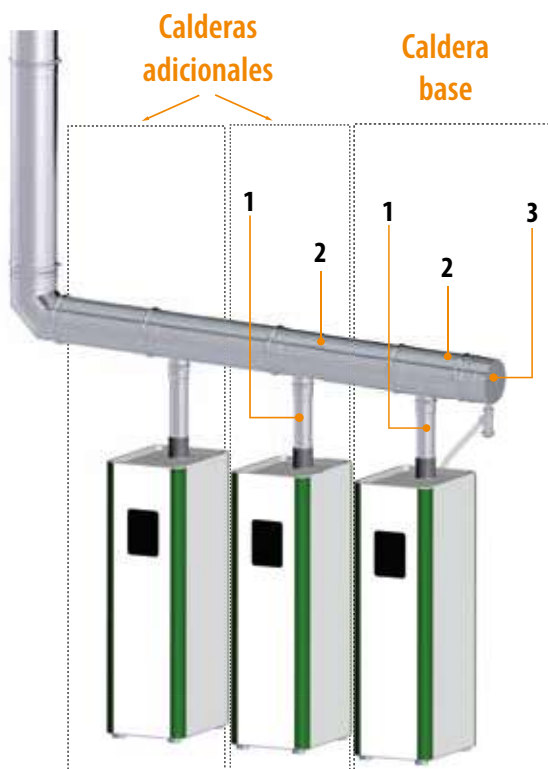


Un sistema en cascada está construido por dos o más calderas que se encienden o apagan automáticamente en función de la demanda de potencia. Esto se traduce en mayores eficiencias, mayor flexibilidad y un mejor ajuste a la demanda.

Los conductos de evacuación de humos de estos sistemas constan de un tramo colector vertical, un conducto colector horizontal con una inclinación de 3° y conductos de unión individuales a cada caldera. La solución Dinak se centra en el tramo horizontal y en cada uno de los conductos de unión. Esta solución consiste en:

- **Tes recortables de entronque reducido con deflector.**  
Con estas nuevas tes se evita la instalación de piezas intermedias entre tes contiguas, logrando una gran flexibilidad, permitiendo cubrir con una referencia un amplio rango de distancias entre calderas.
- **Acoplamiento recortable**  
El acoplamiento gana en longitud y permite el recorte a medida en obra, lo que permite compensar la pendiente de 3° del tramo colector hasta un máximo de 4 calderas con una única referencia

## CONFIGURACIÓN CONDUCTO DE UNIÓN VERTICAL



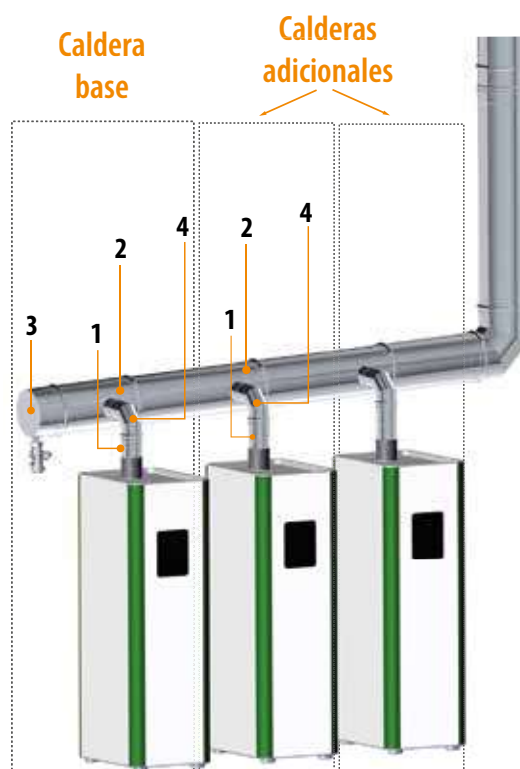
### Caldera base

nº	REF.	Pieza	Descripción
1	1C0		Acoplamiento a caldera de condensación
2	31X/31W		Te con entronque reducido
3	613		Colector drenaje lateral

### Calderas adicionales\*

nº	REF.	Pieza	Descripción
1	1C0		Acoplamiento a caldera de condensación
2	31X/31W		Te con entronque reducido

## CONFIGURACIÓN CONDUCTO DE UNIÓN HORIZONTAL



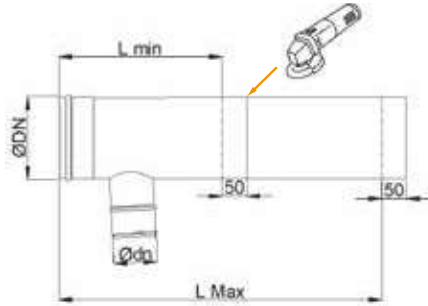
### Caldera base

nº	REF.	Pieza	Descripción
1	1C0		Acoplamiento a caldera de condensación
2	31X/31W		Te con entronque reducido
3	613		Colector drenaje lateral
4	043		Codo de 87°

### Calderas adicionales\*

nº	REF.	Pieza	Descripción
1	1C0		Acoplamiento a caldera de condensación
2	31X/31W		Te con entronque reducido
4	043		Codo de 87°

31X/ 31W - TE RECORTABLE DE ENTRONQUE REDUCIDO



31X	Té recortable 93° de ent. reducido
31W	Té recortable 90° de ent. reducido

TABLA DE COTAS

Ødn \ DN	100	110	120	125	130	140	150	160	175	180	200	230	250	280	300	350	400	Lmin	Lmax
80	x	x	x	x	x	x	x	x	x	x	x	x	x	x	x	x	x	200	931
100					x	x	x	x	x	x	x	x	x	x	x	x	x	220	931
130									x	x	x	x	x	x	x	x	x	250	931
150										x	x	x	x	x	x	x	x	270	931
180													x	x	x	x	x	300	931
200															x	x	x	320	931
250																x	x	370	931

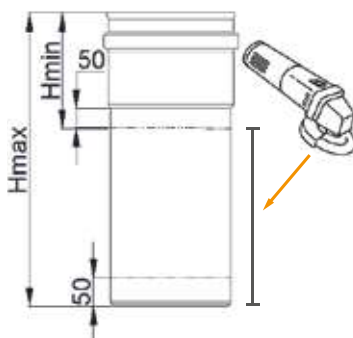
31W/31X

Té recortable de entronque reducido con deflector

Ø	Ø 80		Ø 100		Ø 130		Ø 150		Ø 180		Ø 200		Ø 250	
	Código	€	Código	€	Código	€	Código	€	Código	€	Código	€	Código	€
100	069F AD *** SWJ	117,20	-	-	-	-	-	-	-	-	-	-	-	-
110	069F KI *** SW	131,31	-	-	-	-	-	-	-	-	-	-	-	-
120	069F BA *** SW	139,71	-	-	-	-	-	-	-	-	-	-	-	-
125	069F BY *** SW	149,51	-	-	-	-	-	-	-	-	-	-	-	-
130	069F CG *** SW	159,29	069F LI *** SW	159,29	-	-	-	-	-	-	-	-	-	-
140	069F VA *** SW	170,48	069F XN *** SW	170,48	-	-	-	-	-	-	-	-	-	-
150	069F DE *** SW	181,64	069F DE *** SW	181,64	-	-	-	-	-	-	-	-	-	-
160	069F VB *** SW	195,64	069F ZA *** SW	195,64	-	-	-	-	-	-	-	-	-	-
175	069F DL *** SW	206,13	069F DM *** SW	206,13	069F DP *** SW	206,13	-	-	-	-	-	-	-	-
180	069F DT *** SW	209,58	069F DU *** SW	209,58	069F DX *** SW	209,58	069F DY *** SW	209,58	-	-	-	-	-	-
200	069F ER *** SW	251,49	069F ES *** SW	251,49	069F EU *** SW	251,49	069F M4 *** SW	251,49	-	-	-	-	-	-
250	069F GU *** SW	307,40	069F GT *** SW	307,40	069F GX *** SW	307,40	069F M7 *** SW	307,40	069F GY *** SW	307,40	-	-	-	-
300	069F HB *** SW	363,29	069F HC *** SW	363,29	069F HE *** SW	363,29	069F N1 *** SW	363,29	069F HF *** SW	363,29	069F N3 *** SW	363,29	-	-
350	069F HJ *** SW	481,20	069F HK *** SW	481,20	069F HM *** SW	481,20	069F N6 *** SW	481,20	069F HN *** SW	481,20	069F N8 *** SW	481,20	069F N9 *** SW	481,20
400	069F HR *** SW	549,93	069F HS *** SW	549,93	-	-	069F O2 *** SW	549,93	069F HV *** SW	549,93	069F O4 *** SW	549,93	069F O5 *** SW	549,93

\*\*\* = 31X para 93° o 31W para 90°

1C0\* - ACOPLAMIENTO A CALDERA CONDENSACIÓN



Ø DN	Ø80 - Ø250
*Hmax	140
*Hmin	70

\* Respetar 50 mm para un correcto encaje. Cotas útiles en mm

\* Consultar precio y código en gama SW

# SW PELLETS SW PELLETS BLACK

EJEMPLO DE MONTAJE

Chimenea modular de simple pared con junta de estanqueidad interior

Acabado inox: SW PELLETS

Acabado en negro: SW PELLETS BLACK

El SW PELLETS está indicado para estufas de pellets en caso de entubamiento del conducto. El SW PELLETS BLACK se utiliza para la conexión entre la estufa y el conducto de entubamiento.



## Chimenea

0036 CPD 90220 004

EN 1856-1 T200 P1 W V2 L50040 030

## Conducto de unión

0036 CPD 90220 038

EN 1856-2 T600 N1 D V2 L50040 G375 NM

## Entubamiento

0036 CPD 90220 020

EN 1856-2 T600 N1 W V2 L50040 G

## MATERIALES

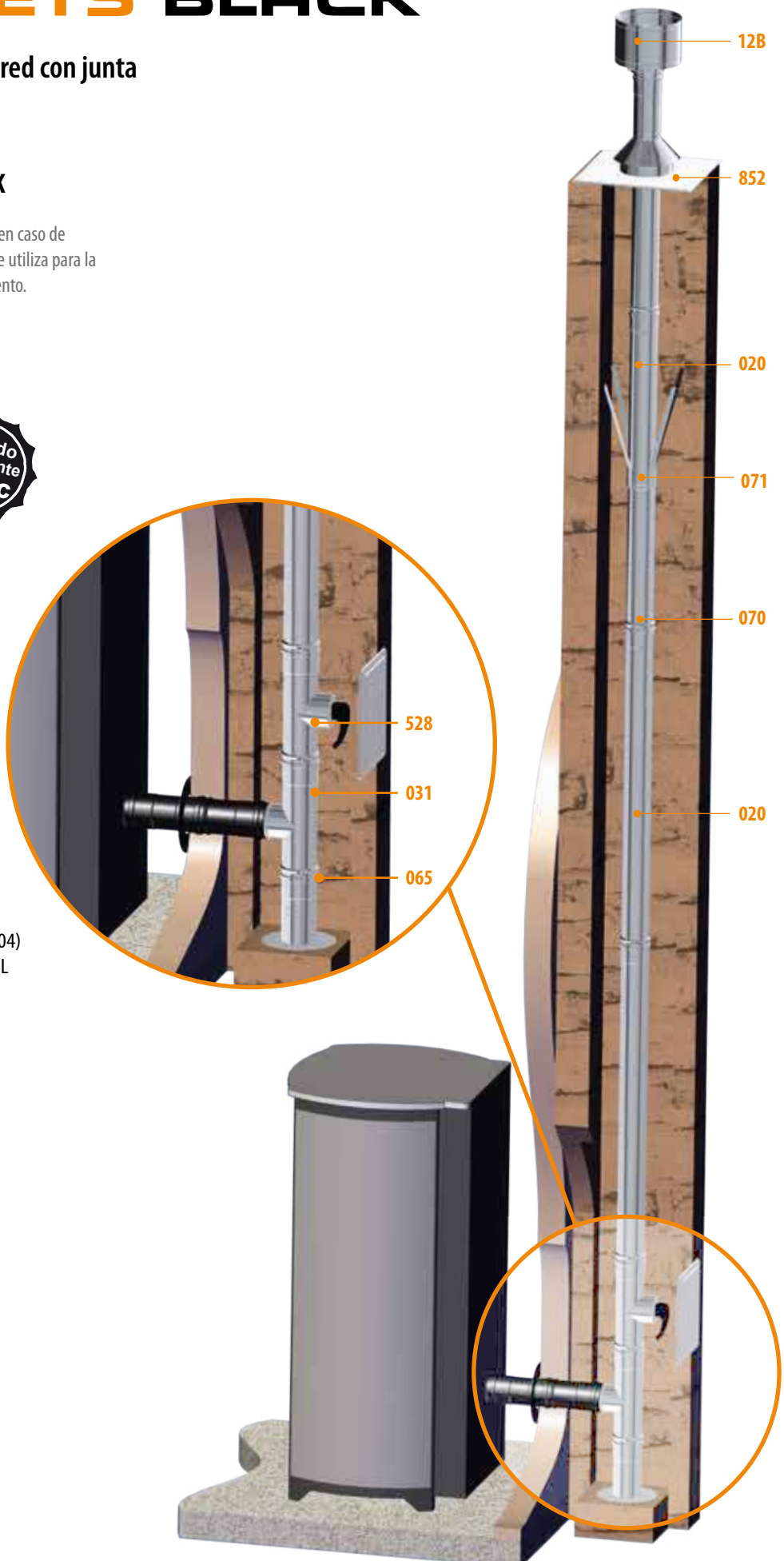
- SW PELLETS: acero inoxidable AISI 316L (1.4404)
- SW PELLETS BLACK: acero inoxidable AISI 316L (1.4404) lacado en color negro anticorrosivo, resistente a 250 °C

## CARACTERÍSTICAS TÉCNICAS






- Diámetros disponibles: Ø80 y 100 mm
- Espesor: 0,4 mm
- Traspaso: 50 mm entre piezas
- Junta de estanqueidad incluida
- Recortable, mantener extremo H
- Acabado de seguridad anticorte

Ø 80



Ø 100








**MÓDULOS RECTOS**

<b>020</b>			<b>024</b>			<b>025</b>			<b>022</b>			<b>023</b>		
														
Modulo recto L = 930 mm			Modulo recto L = 445 mm			Modulo recto L = 275 mm			Extensible L = 65 mm – 375 mm			Extensible L = 65 mm – 205 mm		
Ø	Código	€	Código	€	Código	€	Código	€	Código	€	Código	€		
80	039F 08 020 SWJ	40,42	039F 08 024 SWJ	24,79	039F 08 025 SWJ	18,86	039F 08 022 SWJ	37,30	039F 08 023 SWJ	31,37				
100	039F 10 020 SWJ	46,73	039F 10 024 SWJ	28,79	039F 10 025 SWJ	21,97	039F 10 022 SWJ	42,06	039F 10 023 SWJ	35,24				

<b>203</b>			<b>255</b>			<b>25H</b>			<b>25M</b>			<b>DESVIÓS 030</b>		
														
Módulo de descenso 930 mm			Manguito M - H			Manguito H - H			Manguito M - M			Te 135° para aplicaciones en sobrepresión		
Ø	Código	€	Código	€	Código	€	Código	€	Código	€	Código	€		
80	039F 08 203 SWJ	53,62	039F 08 255 SWJ	17,25	039F 08 25H SWJ	20,30	039F 08 25M SW	14,23	039F 08 030 SWJ	85,53				
100	039F 10 203 SWJ	61,89	039F 10 255 SWJ	20,15	039F 10 25H SWJ	23,93	039F 10 25M SW	16,38	039F 10 030 SWJ	98,07				

<b>303</b>			<b>031</b>			<b>31A</b>			<b>31F</b>			<b>040</b>		
														
Te 135° condensación/sobrepresión			Te 90°			Te 93°			Te 90° con entronque hembra desplazado			Codo 45°		
Ø	Código	€	Código	€	Código	€	Código	€	Código	€	Código	€		
80	039F 08 303 SWJ	512,81	039F 08 031 SWJ	50,18	039F 08 31A SWJ	50,18	039F 08 31F SWJ	53,19	039F 08 040 SWJ	26,54				
100	039F 10 303 SWJ	536,42	039F 10 031 SWJ	57,66	039F 10 31A SWJ	57,66	039F 10 31F SWJ	61,39	039F 10 040 SWJ	30,90				

<b>042</b>			<b>044</b>			<b>043</b>			<b>433</b>			<b>INSPECCIÓN Y LIMPIEZA 33F</b>		
														
Codo 30°			Codo 15°			Codo 87°			Codo 90°			Te 90° extracorta entronque Hembra con inspección		
Ø	Código	€	Código	€	Código	€	Código	€	Código	€	Código	€		
80	039F 08 042 SWJ	28,87	039F 08 044 SWJ	28,88	039F 08 043 SWJ	37,87	039F 08 433 SWJ	37,87	039F 08 33F SWJ	175,64				
100	039F 10 042 SWJ	33,66	039F 10 044 SWJ	33,66	039F 10 043 SWJ	43,07	039F 10 433 SWJ	43,07	039F 10 33F SWJ	201,82				

<b>431</b>			<b>432</b>			<b>528</b>			<b>060</b>			<b>603</b>		
														
Codo 87° con inspección			Codo 90° con inspección			Te 90° con inspección			Colector de hollín			Tapa inspección 140x210 mm		
Ø	Código	€	Código	€	Código	€	Código	€	Código	€	Código	€		
80	039F 08 431 SWJ	44,82	039F 08 432 SWJ	44,82	039F 08 528 SWJ	89,98	039F 08 060 SWJ	20,16	0390 88 603 SW	105,98				
100	039F 10 431 SWJ	50,97	039F 10 432 SWJ	50,95	039F 10 528 SWJ	106,18	039F 10 060 SWJ	24,86	0390 88 603 SW	105,98				

MÓDULOS FINALES

**608**



Colector de hollín corto

Ø	Código	€
80	039F 08 608 SWJ	19,30
100	039F 10 608 SWJ	23,80

**061**



Colector de hollín con desagüe

Código	€
039F 08 061 SWJ	32,18
039F 10 061 SWJ	35,18

**618**



Colector de hollín corto con desagüe

Código	€
039F 08 618 SWJ	30,71
039F 10 618 SWJ	33,60

**065**



Placa base con desagüe

Código	€
039F 08 065 SWJ	144,43
039F 10 065 SWJ	148,71

**010**



Sombbrero

Código	€
039F 08 010 SWJ	62,30
039F 10 010 SWJ	66,96

Incluye abrazadera de unión

**01E**



Terminal elíptico

Ø	Código	€
80	-	-
100	039F 10 01E SW	158,89

**10S**



Sombbrero ligero

Código	€
039F 08 10S SW	46,73
039F 10 10S SW	50,22

Incluye abrazadera de unión

**011**



Salida libre

Código	€
039F 08 011 SW	46,03
039F 10 011 SW	49,11

**111**



Salida libre con rejilla

Código	€
039F 08 111 SW	57,54
039F 10 111 SW	61,37

**015**



Salida direccional horizontal

Código	€
039F 08 015 SW	39,22
039F 10 015 SW	41,40

**15E**



Salida trapezoidal

Ø	Código	€
80	039F 08 15E SW	120,38
100	039F 10 15E SW	127,21

**12B**



Sombbrero antilluvia

Código	€
039F 08 12B SW	91,72
039F 10 12B SW	98,53

Incluye abrazadera de unión

**151**



Deflector horizontal

Código	€
039F 08 151 SW	42,85
039F 10 151 SW	52,74

REMATES

**013**



Cubreaguas

Código	€
0390 08 013 SW	38,79
0390 10 013 SW	40,28

**13A**



Cubreaguas

Código	€
0390 08 13A SW	38,79
0390 10 13A SW	40,28

**13D**



Placa remate circular

Ø	Código	€
80	0390 08 13D SW	30,49
100	0390 10 13D SW	31,65

**13E**



Placa remate con imán

Código	€
039K 08 13E SW	48,86
039K 10 13E SW	50,73

**14P**



Ferro protección

Código	€
0390 08 14P SW	63,35
0390 10 14P SW	70,88

**14R**



Ferro protección insertable

Código	€
0390 08 14R SW	63,35
0390 10 14R SW	70,88

**14S**



Ferro protección extensible

Código	€
0390 08 14S SW	95,03
0390 10 14S SW	120,50

**017**



Salida de techo inclinada 30°/45° con cubreaguas

Ø	Código	€
80	0390 08 017 SW	208,03
100	0390 10 017 SW	215,99

**018**



Salida de techo inclinada 5°/30° con cubreaguas

Código	€
0390 08 018 SW	208,03
0390 10 018 SW	215,99

**019**



Salida de techo plana con cubreaguas

Código	€
0390 08 019 SW	173,12
0390 10 019 SW	179,78

**133**



Placa remate 0° a 30°

Código	€
0390 08 133 SW	57,69
0390 10 133 SW	59,13

**852**



Placa de remate para galería de obra con cubreaguas

Código	€
0390 08 852 SW	65,73
0390 10 852 SW	71,18



ABRAZADERAS Y ANCLAJES

85C



Kit de sellado para placa remate de conducto obra

Ø	Código	€
80	0699 00 85C FK	19,76
100	0699 00 85C FK	19,76

070



Abrazadera de unión

Código	€
0590 08 070 SW	6,34
0590 10 070 SW	6,34

071



Abrazadera de araña

Código	€
0390 08 071 SW	23,65
0390 10 071 SW	24,23

075



Anclaje ligero con tuerca

Código	€
0590 08 075 SW	9,77
0590 10 075 SW	9,99

082



Soporte a techo

Código	€
0390 08 082 SW	70,65
0390 10 082 SW	72,36

82R



Soporte a techo reforzado

Ø	Código	€
80	0592 08 82R SW/35	72,04
100	0592 10 82R SW/35	73,80

Acero galvanizado

824



Soporte a techo con perfiles

Código	€
0392 08 824 SW	78,04
0392 10 824 SW	79,94

Acero galvanizado

086



Anclaje intermedio plano

Código	€
0390 08 086 SW	13,00
0390 10 086 SW	13,30

831



Anclaje regulable plano  
L = 70 - 120 mm

Código	€
0390 08 831 SW	34,20
0390 10 831 SW	35,03

836



Anclaje recortable plano  
L = 100 - 250 mm

Código	€
0690 08 836 SW	59,73
0690 10 836 SW	61,22

846



Anclaje recortable plano  
L = 250 - 430 mm

Ø	Código	€
80	0690 08 846 SW	74,68
100	0690 10 846 SW	76,56

110



Abrazadera de vientos

Código	€
0390 08 110 SW	23,65
0390 10 110 SW	24,23

ACCESORIOS

001



Junta

Código	€
0505 61 001	3,02
0505 62 001	3,77



**¡ MUY IMPORTANTE !**

Los **tramos horizontales** de los conductos de unión en simple pared para estufas de pellets no deberán superar una **longitud máxima de 1 m** para **evitar la acumulación de condensados ácidos**

En las estufas de pellets, existe un **riesgo de corrosión elevado** debido al contenido de **cloro y azufre** del combustible, y a una **temperatura de humos relativamente baja, por debajo de los 200 °C**.

Por ello, cuando los conductos de unión o tramos horizontales son largos, se producen condensaciones, que al unirse con las partículas contenidas en los gases forman depósitos sólidos que se acumulan en dichos tramos, pudiendo provocar corrosión a los pocos meses de su instalación. Este efecto se agrava y se acelera cuando los conductos son en simple pared debido al enfriamiento de los gases de combustión.

Consulte disponibilidad y plazo de las referencias marcadas en gris.

### MÓDULOS RECTOS

#### 020



Modulo recto L = 930 mm

Ø	Código	€
80	039F 08 020 SWJNA	60,23
100	039F 10 020 SWJNA	73,36

#### 024



Modulo recto L = 445 mm

Ø	Código	€
80	039F 08 024 SWJNA	36,34
100	039F 10 024 SWJNA	44,30

#### 025



Modulo recto L = 275 mm

Ø	Código	€
80	039F 08 025 SWJNA	27,24
100	039F 10 025 SWJNA	33,23

#### 022



Extensible  
L = 65 mm - 375 mm

Ø	Código	€
80	039F 08 022 SWJNA	53,80
100	039F 10 022 SWJNA	61,21

#### 023



Extensible  
L = 65 mm - 205 mm

Ø	Código	€
80	039F 08 023 SWJNA	45,51
100	039F 10 023 SWJNA	51,10

#### 255



Manguito M - H

Ø	Código	€
80	039F 08 255 SWJNA	24,83
100	039F 10 255 SWJNA	30,29

### 25H



Manguito H - H

Ø	Código	€
80	039F 08 25H SWJNA	27,85
100	039F 10 25H SWJNA	34,05

### 25M



Manguito M - M

Ø	Código	€
80	039F 08 25M SWNA	21,80
100	039F 10 25M SWNA	26,53

### DESVÍOS

#### 031



Te 90°

Ø	Código	€
80	039F 08 031 SWJNA	71,16
100	039F 10 031 SWJNA	86,21

#### 31F



Te 90° con entronque  
hembra desplazado

Ø	Código	€
80	039F 08 31F SWJNA	74,17
100	039F 10 31F SWJNA	89,95

#### 040



Codo 45°

Ø	Código	€
80	039F 08 040 SWJNA	40,98
100	039F 10 040 SWJNA	50,17

#### 433



Codo 90°

Ø	Código	€
80	039F 08 433 SWJNA	59,29
100	039F 10 433 SWJNA	71,00

### INSPECCIÓN Y LIMPIEZA

#### 528



Te 90° inspección

Ø	Código	€
80	039F 08 528 SWJNA	116,08
100	039F 10 528 SWJNA	136,90

#### 608



Colector de hollín corto

Ø	Código	€
80	039F 08 608 SWJNA	30,70
100	039F 10 608 SWJNA	39,83

#### 618



Colector de hollín corto con  
desagüe

Ø	Código	€
80	039F 08 618 SWJNA	50,12
100	039F 10 618 SWJNA	57,46

### MÓDULOS FINALES

#### 010



Sombbrero

Ø	Código	€
80	039F 08 010 SWNA	87,26
100	039F 10 010 SWNA	120,51

#### 12B



Sombbrero antilluvia

Ø	Código	€
80	039F 08 12B SWNA	165,09
100	039F 10 12B SWNA	125,83

#### 151



Deflector horizontal

Ø	Código	€
80	039F 08 151 SWNA	60,00
100	039F 10 151 SWNA	94,91

Incluye abrazadera de unión

Incluye abrazadera de unión

### REMATES

#### 13D



Placa remate circular

Ø	Código	€
80	0392 08 13D SWNA	48,86
100	0392 10 13D SWNA	50,76

### REDUCCIONES

#### 026



Reducción M100 - H80

Ø	Código	€
80	069F AD 026 SWJNA	85,65
100	069F YO 026 SWJNA	84,90

### ABRAZADERAS Y ANCLAJES

#### 075



Anclaje ligero con tuerca

Ø	Código	€
80	0590 08 075 SWNA	16,58
100	0590 10 075 SWNA	17,99

#### 086



Anclaje intermedio plano

Ø	Código	€
80	0390 08 086 SWNA	22,11
100	0390 10 086 SWNA	23,96

#### 831



Anclaje regulable plano  
L = 70 - 120 mm

Ø	Código	€
80	0390 08 831 SWNA	58,12
100	0390 10 831 SWNA	59,55

### ACCESORIOS

#### 001



Junta

Ø	Código	€
80	0505 61 001	3,02
100	0505 62 001	3,77

### FIX



Kit de fijación placa remate

Ø	Código	€
80	059K 99 FIX	24,46
100	059K 99 FIX	24,46

### SPR



Spray negro para retoques

Ø	Código	€
80	0588 99 SPR DEN	42,66
100	0588 99 SPR DEN	42,66

## Conducto concéntrico para calderas de baja potencia y estufas de pellets estancas

El sistema de DIFLUX es una chimenea concéntrica que permite la evacuación de los humos y la entrada de aire de forma simultánea. Ideal en viviendas unifamiliares, está diseñado para estufas de pellets estancas con potencia inferior a 70 kW.



0036 CPD 90220 025

EN 1856-1 T200 P1 WV2-L50040 050  
EN 1856-1 T450 N1 WV2-L50040 G100

### MATERIALES

- Pared interior: acero inoxidable AISI 316L (1.4404)
- Pared exterior: acero inoxidable AISI 304 (1.4301)

### CARACTERÍSTICAS TÉCNICAS

- Diámetros disponibles: Ø80/125, 100/150, 130/200 y 150/200
- Espesor: 0,4 mm
- Traspaso: 50 mm entre piezas
- Junta de estanqueidad
- Acabado de seguridad anticorte
- Temperatura de utilización  
con junta: 200 °C  
sin junta: 450 °C
- Nivel de estanqueidad  
con junta: P1 (hasta 200 Pa)  
sin junta: N1 (hasta 40 Pa)

Ø80/125

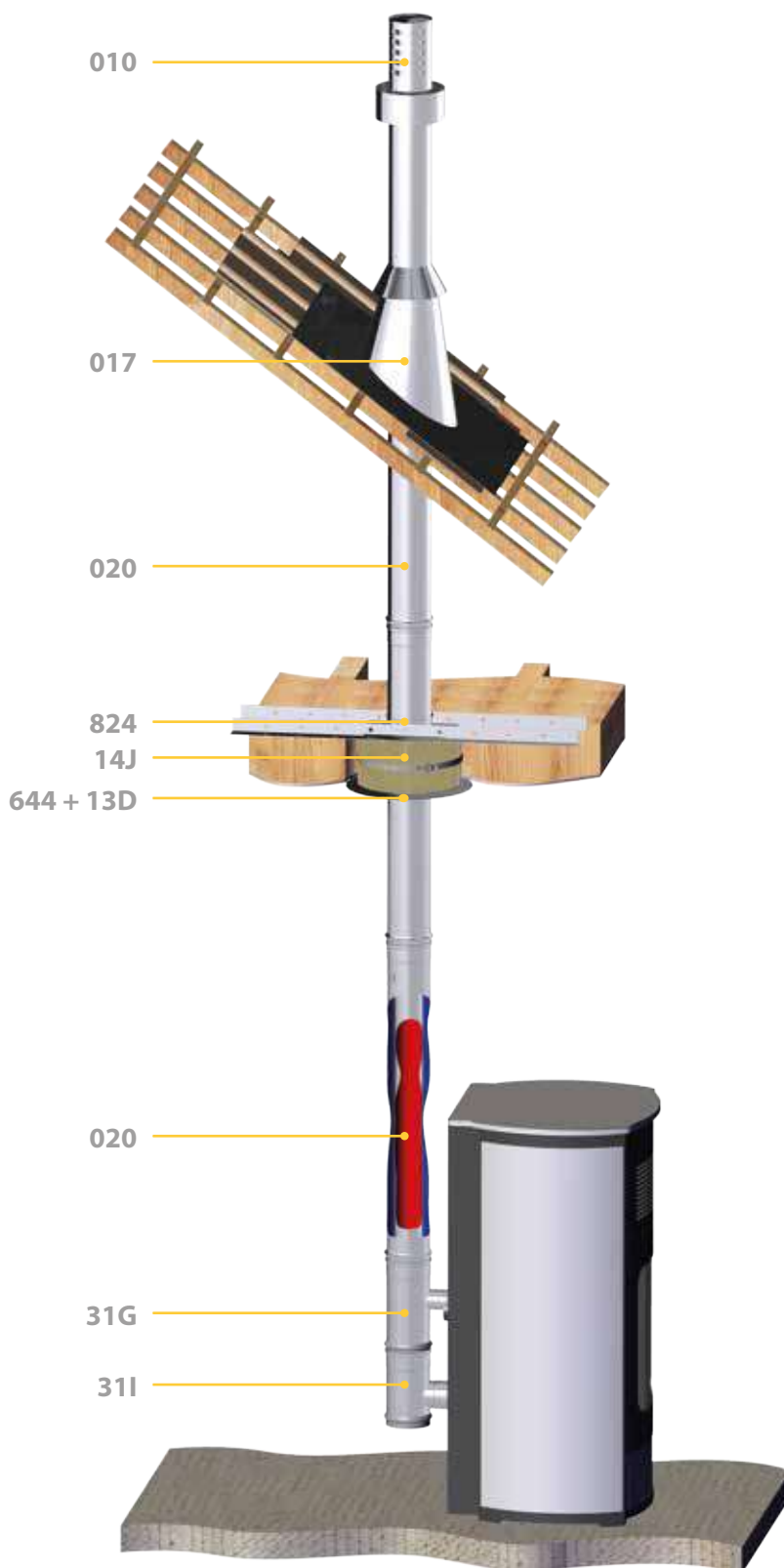
Ø100/150

Ø130/200

Ø150/200

También disponible con la pared exterior lacada en color negro mate texturado (RAL 9005) con un sobrecoste del 30 %

### EJEMPLO DE MONTAJE CON SALIDA POR CUBIERTA



# DIFLUX Int.316L / Ext.304

## MÓDULOS RECTOS

### 020



Módulo recto L = 930 mm

Ø	Código	€
80/125	0301 08 020 EVJ	124,97
100/150	0301 10 020 EVJ	148,27
130/200	0301 13 020 EVJ	180,63
150/200	0301 15 020 EVJ	197,57

### 024



Módulo recto L = 430 mm

Ø	Código	€
80/125	0301 08 024 EVJ	92,16
100/150	0301 10 024 EVJ	116,84
130/200	0301 13 024 EVJ	134,69
150/200	0301 15 024 EVJ	146,74

### 025



Módulo recto L = 265 mm

Ø	Código	€
80/125	0301 08 025 EVJ	80,10
100/150	0301 10 025 EVJ	94,46
130/200	0301 13 025 EVJ	117,85
150/200	0301 15 025 EVJ	128,02

### 023



Extensible L = 325 - 530 mm

Ø	Código	€
80/125	0301 08 023 EVJ	176,16
100/150	0301 10 023 EVJ	208,06
130/200	0301 13 023 EVJ	258,01
150/200	0301 15 023 EVJ	280,83

## DESvíOS

### 31E



Te 90° entronque Hembra Ø60 aire

Ø	Código	€
80/125	0301 08 31E EPJ	106,53
100/150	0301 10 31E EPJ	125,57
130/200	0301 13 31E EPJ	153,61
150/200	-	-

### 31G



Te 90° entronque Macho Ø60 aire

Ø	Código	€
80/125	0301 08 31G EPJ	103,51
100/150	0301 10 31G EPJ	122,54
130/200	0301 13 31G EPJ	150,60
150/200	-	-

### 31I



Te 90° corta entr. H simple pared c/ colector + abraç.

Ø	Código	€
80/125	0301 08 31I EPJ	147,72
100/150	0301 10 31I EPJ	172,62
130/200	-	-
150/200	-	-

### 31J



Te 90° corta entr. M simple pared c/ colector + abraç.

Ø	Código	€
80/125	0301 08 31J EPJ	147,72
100/150	0301 10 31J EPJ	172,62
130/200	-	-
150/200	-	-

### 337



Te 90° corta entronque Hembra Ø80

Ø	Código	€
80/125	-	-
100/150	0301 10 337 EPJ	165,82
130/200	-	-
150/200	-	-

### 34I



Te 90° entronque Hembra

Ø	Código	€
80/125	0301 08 34I EPJ	155,40
100/150	0301 10 34I EPJ	182,30
130/200	0301 13 34I EPJ	223,18
150/200	-	-

### 342



Te 90° entronque Macho

Ø	Código	€
80/125	0301 08 342 EPJ	155,40
100/150	0301 10 342 EPJ	182,30
130/200	0301 13 342 EPJ	223,18
150/200	-	-

### 346



Te 90° corta entronque Macho simple pared

Ø	Código	€
80/125	-	-
100/150	-	-
130/200	0301 13 346 EPJ	226,53
150/200	-	-

### 37K



Te 90° doble entr. H simple pared Ø80 c/colector + abraç.

Ø	Código	€
80/125	0301 08 37K EPJ	155,40
100/150	-	-
130/200	-	-
150/200	-	-

### 37P



Te 90° corta aire izquierdo con colector + abraç.

Ø	Código	€
80/125	0301 08 37P EPJ	155,40
100/150	-	-
130/200	-	-
150/200	-	-

### 37Q



Te 90° corta aire derecho con colector + abraç.

Ø	Código	€
80/125	0301 08 37Q EPJ	155,40
100/150	-	-
130/200	-	-
150/200	-	-

### 040



Codo 45°

Ø	Código	€
80/125	0301 08 040 EVJ	86,03
100/150	0301 10 040 EVJ	101,58
130/200	0301 13 040 EVJ	126,12
150/200	0301 15 040 EVJ	137,21

### 043



Codo 87°

Ø	Código	€
80/125	0301 08 043 EVJ	95,83
100/150	0301 10 043 EVJ	113,34
130/200	0301 13 043 EVJ	138,22
150/200	0301 15 043 EVJ	150,62

### 433



Codo 90°

Ø	Código	€
80/125	0301 08 433 EVJ	94,68
100/150	0301 10 433 EVJ	111,93
130/200	0301 13 433 EVJ	138,22
150/200	0301 15 433 EVJ	150,62

## INSPECCIÓN Y LIMPIEZA

### 528



Te 90° con inspección

Ø	Código	€
80/125	0301 08 528 EVJ	253,30
100/150	0301 10 528 EVJ	290,84
130/200	0301 13 528 EVJ	342,40
150/200	0301 15 528 EVJ	396,50

### 060



Colector de hollín

Ø	Código	€
80/125	0301 08 060 EPJ	24,49
100/150	0301 10 060 EPJ	28,16
130/200	0301 13 060 EPJ	40,87
150/200	0301 15 060 EPJ	42,31

MÓDULOS FINALES

**010**



Terminal vertical

∅	Código	€
<b>80/125</b>	0311 08 010 EV	<b>181,85</b>
<b>100/150</b>	0311 10 010 EV	<b>218,21</b>
<b>130/200</b>	0311 13 010 EV	<b>254,59</b>
<b>150/200</b>	0311 15 010 EV	<b>281,87</b>

**10R**



Terminal vertical corto

Código	€
0311 08 10R EV	<b>145,48</b>
0311 10 10R EV	<b>174,58</b>
0311 13 10R EV	<b>203,69</b>
0311 15 10R EV	<b>225,50</b>

**011**



Terminal horizontal regulable

Código	€
0301 08 011 EV	<b>204,20</b>
0301 10 011 EV	<b>245,02</b>
0301 13 011 EV	<b>285,85</b>
0301 15 011 EV	<b>316,49</b>

REMATES

**11R**



Terminal horizontal corto

Código	€
0301 08 11R EV	<b>173,58</b>
0301 10 11R EV	<b>208,27</b>
0301 13 11R EV	<b>243,00</b>
0301 15 11R EV	<b>269,06</b>

**013**



Cubreaguas

Código	€
0309 08 013 EV	44,34
0309 10 013 EV	47,01
0309 13 013 EV	57,60
-	-

Banda antiviento no incluida en Ø130 y Ø150

Banda antiviento no incluida en Ø130 y Ø150

**13A**



Cubreaguas

∅	Código	€
<b>80/125</b>	0309 08 13A EV	<b>44,34</b>
<b>100/150</b>	0309 10 13A EV	<b>47,01</b>
<b>130/200</b>	0309 13 13A EV	<b>57,60</b>
<b>150/200</b>	-	-

**132**



Placa remate 30°/45°

Código	€
0309 08 132 EV	<b>64,79</b>
0309 10 132 EV	<b>67,52</b>
0309 13 132 EV	<b>73,07</b>
0309 15 132 EV	<b>73,07</b>

**133**



Placa remate 0°/30°

Código	€
0309 08 133 EV	<b>64,79</b>
0309 10 133 EV	<b>67,52</b>
0309 13 133 EV	<b>73,07</b>
0309 15 133 EV	<b>73,07</b>

**134**



Cubreaguas remate mural

Código	€
0309 08 134 EV	<b>44,34</b>
0309 10 134 EV	<b>47,01</b>
0309 13 134 EV	<b>57,60</b>
0309 15 134 EV	<b>57,60</b>

**13D**



Placa remate circular

Código	€
0309 08 13D EV	<b>37,26</b>
0309 10 13D EV	<b>39,46</b>
0309 13 13D EV	<b>48,36</b>
0309 15 13D EV	<b>48,36</b>

**13E**



Placa remate con imán

∅	Código	€
<b>80/125</b>	03K9 08 13E EV	<b>55,89</b>
<b>100/150</b>	03K9 10 13E EV	<b>59,20</b>
<b>130/200</b>	03K9 13 13E EV	<b>72,56</b>
<b>150/200</b>	03K9 15 13E EV	<b>72,56</b>

**014**



Pasamuros

Código	€
0309 08 014 EV	<b>47,85</b>
0309 10 014 EV	<b>50,92</b>
0309 13 014 EV	<b>54,67</b>
-	-

**017**



Salida techo 30°/45° + cubreaguas

Código	€
0300 08 017 EV	<b>243,78</b>
0300 10 017 EV	<b>245,94</b>
0300 13 017 EV	<b>260,51</b>
0300 15 017 EV	<b>260,51</b>

**018**



Salida techo 5°/30° + cubreaguas

Código	€
0300 08 018 EV	<b>243,78</b>
0300 10 018 EV	<b>245,94</b>
0300 13 018 EV	<b>260,51</b>
0300 15 018 EV	<b>260,51</b>

**019**



Salida techo plana + cubreaguas

Código	€
0300 08 019 EV	<b>202,90</b>
0300 10 019 EV	<b>205,05</b>
0300 13 019 EV	<b>217,54</b>
0300 15 019 EV	<b>217,54</b>

**J02**

NOVEDAD



Junta de estanqueidad para cubreaguas

∅	Código	€
<b>80/125</b>	05S9 13 J02 FL	<b>10,38</b>
<b>100/150</b>	05S9 15 J02 FL	<b>10,38</b>
<b>130/200</b>	05S9 20 J02 FL	<b>11,42</b>
<b>150/200</b>	05S9 20 J02 FL	<b>11,42</b>

**643**



Placa antifuego ventilada G120

Código	€
0309 08 643 EV	<b>130,34</b>
0309 10 643 EV	<b>136,77</b>
0309 13 643 EV	<b>147,55</b>
0309 15 643 EV	<b>147,55</b>

**85B**



Placa remate conducto de obra

Código	€
0301 08 85B EP	<b>101,14</b>
0301 10 85B EP	<b>121,36</b>
0301 13 85B EP	<b>141,59</b>
0301 15 85B EP	<b>102,91</b>

**85G**



Placa remate conducto de obra Flex

Código	€
0301 08 85G EPJ	<b>123,83</b>
0301 10 85G EPJ	<b>146,90</b>
0301 13 85G EPJ	<b>179,05</b>
-	-

ADAPTADORES

**1A7**



Adaptador biflujo L = 590 - 860 mm

Código	€
0301 08 1A7 EPJ	293,33
0301 10 1A7 EPJ	350,45
-	-
-	-

### 1A8



Adaptador biflujo  
L = 425 - 525 mm

Ø	Código	€
80/125	0301 08 1A8 EPJ	281,30
100/150	0301 10 1A8 EPJ	336,00
130/200	-	-
150/200	-	-

### 070



Abrazadera de unión

Código	€
0509 12 070 SW	7,55
0509 15 070 SW	7,93
0509 20 070 SW	8,72
0509 20 070 SW	8,72

### 082



Soporte a techo

Código	€
0329 08 082 EV	65,97
0329 10 082 EV	73,40
0329 13 082 EV	76,48
0329 15 082 EV	76,48

Acero galvanizado

### 824



Soporte a techo con perfiles

Código	€
0329 08 824 EV	85,76
0329 10 824 EV	95,43
0329 13 824 EV	99,42
-	-

Acero galvanizado

### 086



Anclaje intermedio plano

Código	€
0309 08 086 EV	14,29
0309 10 086 EV	15,20
0309 13 086 EV	26,30
0309 15 086 EV	26,30

### 831



Anclaje regulable plano  
L = 70 - 120 mm

Ø	Código	€
80/125	0309 08 831 EV	37,53
100/150	0309 10 831 EV	40,48
130/200	0309 13 831 EV	44,76
150/200	0309 15 831 EV	44,76

### 903



Anclaje forjado 2x180° con tornillos

Código	€
0309 08 903 EV	63,28
0309 10 903 EV	67,53
0309 13 903 EV	72,05
0309 15 903 EV	72,05

## ACCESORIOS

### 001 INT



Junta interior

Código	€
0518 96 001	3,02
0518 98 001	3,77
0523 20 001	9,04
0524 59 001	9,04

### 001 EXT



Junta exterior

Código	€
0513 36 001	9,04
0505 66 001	9,04
0505 70 001	13,52
0505 70 001	13,52

### 25H



Manguito H - H

Código	€
039F 08 25H SWJ	20,30
-	-
-	-
-	-

### 1F1



Adaptador Flex entrada aire

Ø	Código	€
60/40	0598 ZM 1F1 EP	50,93
60/50	0598 ZN 1F1 EP	50,93
70/60	0598 ZO 1F1 EP	58,32
80/60	0598 YA 1F1 EP	58,32

### 201



Metro lineal flexible Ø60

Código	€
059B 06 201 EP	97,46
-	-
-	-
-	-

## Conducto flexible de doble pared para entubamientos con desvíos.

El conducto flexible solo se podrá utilizar para renovación y entubamiento, siempre y cuando no se pueda usar un conducto rígido.



**AISI 316L**  
**0036 CPR 90220 043**  
 EN 1856-2 T200 P1 W Vm L50010 O  
 EN 1856-2 T600 N1 W Vm L50010 G

### MATERIALES

- Acero inoxidable AISI 316L (1.4404)
- Pared interior lisa para minimizar las pérdidas de carga



### Metros lineales por bobina

	Ø80	Ø100	Ø125	Ø150	Ø180	Ø200	Ø250
Caja de cartón (ref. 20E)	20	20	20	-	-	-	-
Caja octogonal con dispensador (ref. 201)	25x2	25x2	20x2	-	-	-	-
Caja octogonal (ref. 201)	-	-	-	20	15	12	-
Bobina paletizada (ref. 20H)	-	-	-	-	-	-	10

Suministro de bobinas completas

**Ø 80**  
**a**  
**Ø 250**

## VENTAJAS

Excelente resistencia a la tracción y a la torsión

Estanqueidad perfecta

Temperatura máxima de utilización: 600°C

Manipulación fácil por la ligereza del producto



## 201



Tramo de 1 metro flexible

Ø	Código	€
80	0511 08 201 DF/17	39,41
100	0511 10 201 DF/17	49,25
125	0511 12 201 DF/17	64,05
150	0511 15 201 DF/17	73,89
180	0511 18 201 DF/17	88,67
200	0511 20 201 DF/17	98,49
250	-	-

Caja octogonal

## 20E



Tramo de 1 metro flexible

Código	€
0511 08 20E DF/17	39,41
0511 10 20E DF/17	49,25
0511 12 20E DF/17	64,05
-	-
-	-
-	-
-	-
-	-
-	-

Caja de cartón

## 20H



Tramo de 1 metro flexible

Código	€
-	-
-	-
-	-
-	-
-	-
0511 25 20H DF/17	147,74

Bobina flejada sobre palet

## 25F



Adaptador Flex-Flex

Código	€
0391 08 25F DF	34,02
0391 10 25F DF	39,50
0391 12 25F DF	45,50
0391 15 25F DF	46,76
0391 18 25F DF	54,87
0391 20 25F DF	59,48
0391 25 25F DF	70,56

## 1FO



Adaptador Flex-SW

Código	€
039F 08 1FO SWJ	32,66
039F 10 1FO SWJ	34,72
039F 12 1FO SW	40,89
039F 15 1FO SW	46,48
039F 18 1FO SW	54,27
039F 20 1FO SW	58,79
039F 25 1FO SW	68,18

## 10F



Adaptador SW-Flex

Ø	Código	€
80	039F 08 10F SW	32,66
100	039F 10 10F SW	34,72
125	039F 12 10F SW	40,89
150	039F 15 10F SW	46,48
180	039F 18 10F SW	54,27
200	039F 20 10F SW	58,79
250	039F 25 10F SW	68,18

## 672



Anclaje a remate rectangular

Código	€
0390 08 672 DF	34,88
0390 10 672 DF	37,65
0390 12 672 DF	41,67
0390 15 672 DF	44,43
0390 18 672 DF	48,54
0390 20 672 DF	51,24
0390 25 672 DF	58,00

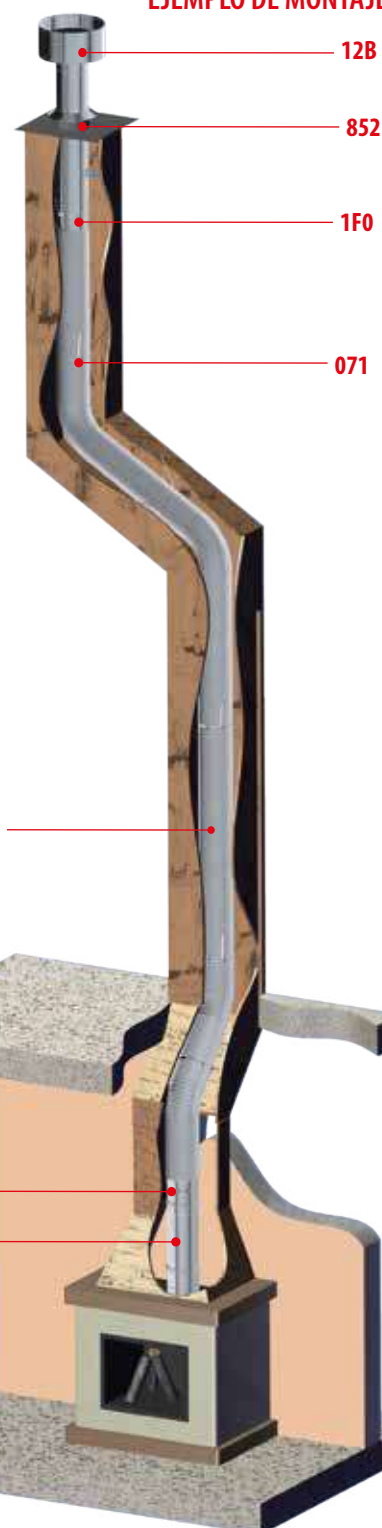
## 85B



Placa remate conducto obra

Código	€
0390 08 85B DF	130,64
0390 10 85B DF	130,64
0390 12 85B DF	130,64
0390 15 85B DF	174,18
0390 18 85B DF	174,18
0390 20 85B DF	174,18
0390 25 85B DF	174,18

## EJEMPLO DE MONTAJE



## CAJA OCTOGONAL CON DISPENSADOR





# DINAK PPH SW

Ø60 - Ø80 - Ø100

Conducto modular de simple pared de polipropileno blanco con junta de estanqueidad



## DOP-PPH SW

EN 14471 T120 H1 W 2 O00 L1 D U

### MATERIALES

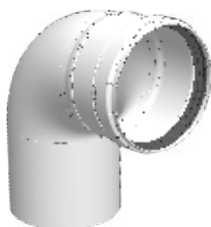
- Polipropileno (acabado blanco)
- Junta de estanqueidad de EPDM

### CARACTERÍSTICAS

- Rango de diámetros: Ø60, Ø80 y Ø100
- Traspaso: 60 mm en las uniones entre elementos
- Clase de estanqueidad: H1 (5.000 Pa)
- Clase de temperatura: T120 (hasta 120°C)
- Recortable
- Diseñado para absorber las posibles dilataciones durante el funcionamiento de la instalación
- Excelentes propiedades de resistencia a la corrosión
- Compatible con la gama Dinak SW
- Compatible con las tes de todas las gamas Dinagas
- Lubricante necesario para la instalación

### APLICACIONES

Evacuación de productos de combustión y toma de aire de forma separada en calderas murales de condensación a gas o gasoil.



# PPH SW Ø60 - Ø80 - Ø100

## MÓDULOS RECTOS

### 20C



Módulo recto L = 3.000 mm

Ø	Código	€
60	-	-
80	059P 08 20C UVB/29	33,20
100	059P 10 20C UVB/29	80,01

### 20B



Módulo recto L = 2.000 mm

Ø	Código	€
60	-	-
80	059P 08 20B UVB/29	25,30
100	059P 10 20B UVB/29	49,66

### 020



Módulo recto L = 950 mm

Ø	Código	€
60	-	-
80	059P 08 020 UVB/29	14,36
100	059P 10 020 UVB/29	27,18

### 024



Módulo recto L = 450 mm

Ø	Código	€
60	-	-
80	059P 08 024 UVB/29	10,15
100	059P 10 024 UVB/29	17,52

### 025



Módulo recto L = 200 mm

Ø	Código	€
60	-	-
80	059P 08 025 UVB/29	8,14
100	059P 10 025 UVB/29	14,71

## DESVIÓS

### 040



Codo 45°

Ø	Código	€
60	059P 06 040 UVB/29	10,67
80	059P 08 040 UVB/29	9,48
100	059P 10 040 UVB/29	14,46

### 042



Codo 30°

Ø	Código	€
60	-	-
80	059P 08 042 UVB/29	25,19
100	059P 10 042 UVB/29	29,41

### 043



Codo 87°

Ø	Código	€
60	059P 06 043 UVB/29	10,96
80	059P 08 043 UVB/29	10,16
100	059P 10 043 UVB/29	14,27

### 431



Codo 87° con inspección

Ø	Código	€
60	-	-
80	-	-
100	059P 10 431 UVB	33,33

### 437



Codo 87° con comprobación

Ø	Código	€
60	-	-
80	059P 08 437 UVB/29	26,49
100	-	-

### 31A



Te 93°

Ø	Código	€
60	059P 06 31A UVB/29	25,89
80	059P 08 31A UVB/29	25,57
100	059P 10 31A UVB/29	55,80

### 31B



Te 93° entronque reducido Ø80

Ø	Código	€
60	-	-
80	-	-
100	059P AD 31B UVB/29	47,72

## INSPECCIÓN Y LIMPIEZA

### 050



Módulo corto comprobación

Ø	Código	€
60	059P 06 050 UVB/29	24,85
80	059P 08 050 UVB/29	34,63
100	059P 10 050 UVB/29	39,15

### 055



Módulo recogida condensación

Ø	Código	€
60	-	-
80	059P 08 055 UVB/20	35,27
100	-	-

### 528



Te 90° con inspección

Ø	Código	€
60	-	-
80	059P 08 528 UVB/29	46,76
100	059P 10 528 UVB/29	69,63

### 060



Colector de hollín

Ø	Código	€
60	-	-
80	059P 08 060 UVB/29	14,96
100	059P 10 060 UVB/29	21,63

### 061



Colector de hollín con desagüe

Ø	Código	€
60	059P 06 061 UVB/29	10,58
80	059P 08 061 UVB/29	14,60
100	059P 10 061 UVB/29	21,63

## MÓDULOS FINALES

### 010



Terminal techo concéntrico

Ø	Código	€
60	-	-
80	05BP 08 010 EVN/30	117,72
100	-	-

### 1SH



Sombbrero Inox

Ø	Código	€
60	-	-
80	039F 08 1SH SW	20,24
100	039F 10 1SH SW	28,47

Acero inoxidable

### 1BH



Sombbrero antilluvia

Ø	Código	€
60	-	-
80	039F 08 1BH SW	51,61
100	039F 10 1BH SW	55,43

Acero inoxidable

### 111



Rejilla de aspiración

Ø	Código	€
60	-	-
80	059P 08 111 UVB/37	4,70
100	-	-

### 15H



Terminal direccional

Ø	Código	€
60	-	-
80	039F 08 15H SW	19,57
100	039F 10 15H SW	21,24

Acero inoxidable

### 158 INOX



Deflector horizontal corto

Ø	Código	€
60	039F 06 158 SW	10,28
80	039F 08 158 SW	9,12
100	039F 10 158 SW	16,35

Acero inoxidable

### 158 PPH



Deflector horizontal corto

Ø	Código	€
60	-	-
80	059P 08 158 UVN/37	8,12
100	-	-

### 1B9



Adaptador Biflujo Ø80-80 a Ø80/125

Ø	Código	€
60	-	-
80	05BP 08 1B9 EVB/30	65,70
100	-	-

# PPH SW Ø60 - Ø80 - Ø100 CLAPETAS

## REMATES

### 13D



Embelecedor

Ø	Código	€
60	-	-
80	0390 08 13D SW	30,49
100	0390 10 13D SW	31,65

Acero inoxidable

### 113



Embelecedor circular silicona

Código	€
-	-
059S 08 113 UVB/36	3,50
059S 10 113 UVB/36	4,12

### 852



Placa remate cond. obra con cubreaguas

Código	€
059P 06 852 UVN	76,41
059P 08 852 UVN/30	76,41
0391 10 852 DFN	82,38

### CAZ



Clapeta antirretorno Ø80 - Ø100

Código	€
-	-
059P 08 CAZ UVB/20	77,43
-	-

### 086



Anclaje plano mural

Código	€
0592 06 086 UVB/07	4,52
0592 08 086 UVB/07	4,58
0592 10 086 UVB/07	5,18

## ACOPLAMIENTOS

### 071



Abrazadera araña

Ø	Código	€
60	0588 88 071 DF/35	8,94
80	0588 88 071 DF/35	8,94
100	0588 88 071 DF/35	8,94

Válida para todos los Ø

### ABA



Acoplamiento caldera Baxi, Viessmann, Remeha

Código	€
-	-
059P 08 ABA UVB/30	49,32
-	-

Escanear código QR para el listado completo de compatibilidades

### AAR



Acoplamiento caldera Ariston, Vaillant, Chaffoteaux

Código	€
-	-
059P 08 AAR UVB/30	24,64
-	-

Escanear código QR para el listado completo de compatibilidades

### AFE



Acoplamiento caldera Ferroli, Biasi, Fondital

Código	€
-	-
059P 08 AFE UVB/30	35,50
-	-

Escanear código QR para el listado completo de compatibilidades

### AIM



Acoplamiento a caldera Immergas

Código	€
-	-
059P 08 AIM UVB/30	45,68
-	-

Escanear código QR para el listado completo de compatibilidades

### BAR



Acoplamiento caldera biflujo Ariston, Vaillant, Viessmann

Ø	Código	€
60	-	-
80	059P 08 BAR UVB/37	89,36
100	-	-

Escanear código QR para el listado completo de compatibilidades

### BBA



Acoplamiento caldera biflujo Baxi, Remeha, Argo

Código	€
-	-
059P 08 BBA UVB/37	93,29
-	-

Escanear código QR para el listado completo de compatibilidades

### BFE



Acoplamiento a caldera Biflujo Ferroli, Fondital, Sime

Código	€
-	-
059P 08 BFE UVB/30	51,55
-	-

Escanear código QR para el listado completo de compatibilidades

### BSD



Acoplamiento a caldera biflujo Saunier Duval, Hermann

Código	€
-	-
059P 08 BSD UVB/37	82,07
-	-

Escanear código QR para el listado completo de compatibilidades

### BJU



Acoplamiento a caldera biflujo Junkers

Código	€
-	-
059P 08 BJU UVB/37	82,42
-	-

Escanear código QR para el listado completo de compatibilidades

## ACCESORIOS

### 001



Junta EPDM

Ø	Código	€
60	059E 06 001 UV/29	1,64
80	059E 08 001 UV/29	1,64
100	059E 10 001 UV/29	4,09

### TPN



Toma de muestra EPDM

Código	€
05E9 99 TPN UV	42,44
-	-
-	-

Válida para todos los Ø

### SFN



Sifón

Código	€
059P 99 SFN UVB/30	29,23
-	-
-	-

Válido para todos los Ø

### 008



Lubricante

Código	€
0599 99 008	50,40
-	-
-	-

Válido para todos los Ø

Accede al listado completo de compatibilidades escaneando el siguiente código QR con tu teléfono o tablet:



## REDUCCIONES Y AMPLIACIONES

### 026

Ampliación M-H / Reducción M - H

Ø	Ø 60	Ø 80	Ø 100
60	-	059P YA 026 UVB/29	16,82
80	059P ZF 026 UVB/29	-	-
100	-	059P YO 026 UVB/29	27,80

### 26E

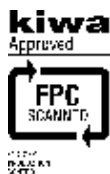
Ampliación excéntrica M-H

Ø	Ø 80	Ø 100
60	059P YA 26E UVB/29	33,40
80	-	-
100	-	-

# DINAK PPH SW

Ø110 - Ø125 - Ø160 - Ø200

Conducto modular de simple pared de polipropileno blanco con junta de estanqueidad



## DOP-PPH SW

EN 14471 T120 P1 W 2 O00 L1 D U

### MATERIALES

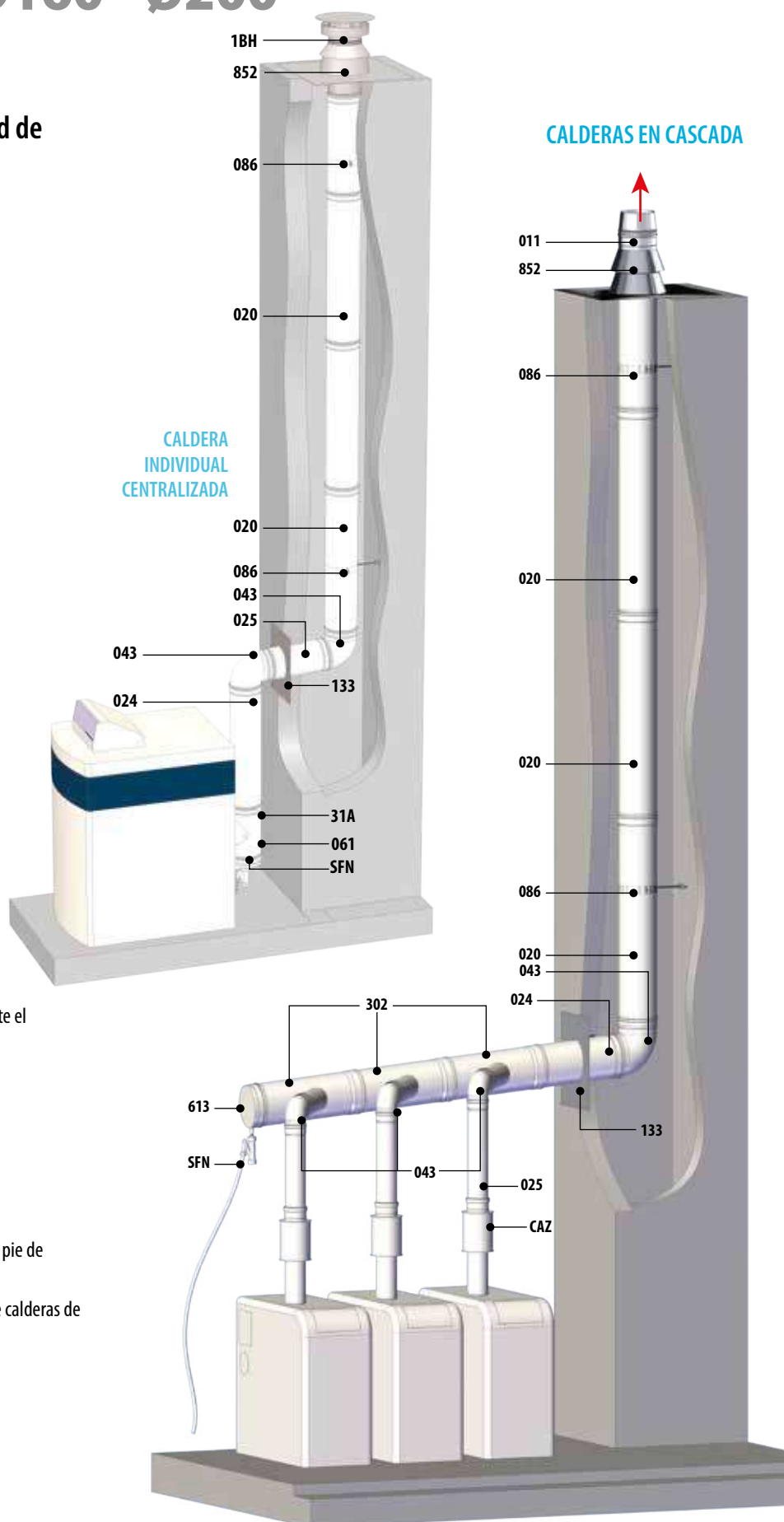
- Polipropileno (acabado blanco)
- Junta de estanqueidad de EPDM

### CARACTERÍSTICAS

- Rango de diámetros: Ø110, Ø125, Ø160 y Ø200
- Traspaso: 70 mm entre elementos
- Clase de estanqueidad: P1 (200 Pa)
- Clase de temperatura: T120 (hasta 120°C)
- Recortable
- Diseñado para absorber las posibles dilataciones durante el funcionamiento de la instalación
- Excelentes propiedades de resistencia a la corrosión
- Compatible con la gama Dinak SW en acero inoxidable
- Lubricante necesario para la instalación

### APLICACIONES

- Evacuación de productos de combustión en calderas de pie de condensación a gas o gasoil.
- Evacuación de productos de combustión en sistemas de calderas de condensación a gas o gasoil en cascada.



## MÓDULOS RECTOS

### 20C



Módulo recto L = 3.000 mm

Ø	Código	€
110	059P 11 20C UVB/29	89,49
125	059P 12 20C UVB/29	120,01
160	059P 16 20C UVB/29	174,53
200	-	-

### 20B



Módulo recto L = 2.000 mm

Ø	Código	€
110	059P 11 20B UVB/29	48,28
125	059P 12 20B UVB/29	71,05
160	059P 16 20B UVB/29	109,81
200	059P 20 20B UVB/29	283,12

### 020



Módulo recto L = 950 mm

Ø	Código	€
110	059P 11 020 UVB/29	28,24
125	059P 12 020 UVB/29	39,13
160	059P 16 020 UVB/29	53,39
200	059P 20 020 UVB/29	137,83

### 024



Módulo recto L = 450 mm

Ø	Código	€
110	059P 11 024 UVB/29	18,72
125	059P 12 024 UVB/29	21,79
160	059P 16 024 UVB/29	33,21
200	059P 20 024 UVB/29	78,44

### 025



Módulo recto L = 200 mm

Ø	Código	€
110	059P 11 025 UVB/29	15,80
125	059P 12 025 UVB/29	16,91
160	059P 16 025 UVB/29	26,65
200	059P 20 025 UVB/29	63,27

## DESVIOS

### 040



Codo 45°

Ø	Código	€
110	059P 11 040 UVB/29	16,17
125	059P 12 040 UVB/29	24,24
160	059P 16 040 UVB/29	43,02
200	059P 20 040 UVB/29	129,97

### 042



Codo 30°

Ø	Código	€
110	059P 11 042 UVB/29	32,35
125	059P 12 042 UVB/29	37,51
160	059P 16 042 UVB/29	52,58
200	059P 20 042 UVB/29	115,36

### 043



Codo 87°

Ø	Código	€
110	059P 11 043 UVB/29	16,33
125	059P 12 043 UVB/29	24,48
160	059P 16 043 UVB/29	48,37
200	059P 20 043 UVB/29	134,46

### 31A



Te 93°

Ø	Código	€
110	059P 11 31A UVB/29	62,17
125	059P 12 31A UVB/29	68,29
160	059P 16 31A UVB/29	119,72
200	059P 20 31A UVB/29	168,45

### 302/303



Te 135° con entronque Ø110

Ø	Código	€
110	059P 11 303 UVB/20	88,37
125	059P LH 302 UVB/20	96,88
160	059P ZB 302 UVB/20	131,06
200	059P LN 302 UVB/29	215,86

### 31B

Te 93° entronque reducido Ø80



Ø	Ø 80		Ø 100		Ø 110		Ø 125	
	Código	€	Código	€	Código	€	Código	€
110	059P KI 31B UVB/29	55,14	-	-	-	-	-	-
125	059P BY 31B UVB/29	57,35	059P BZ 31B UVB/29	57,35	059P LH 31B UVB/29	169,11	-	-
160	059P VB 31B UVB/29	91,44	059P ZA 31B UVB/29	91,44	059P ZB 31B UVB/29	169,11	059P OW 31B UVB/29	169,11
200	059P ER 31B UVB/29	147,56	059P ES 31B UVB/29	147,56	059P LN 31B UVB/29	169,11	-	-

## INSPECCIÓN Y LIMPIEZA

### 050



Módulo corto comprobación

Ø	Código	€
110	-	-
125	059P 12 050 UVB/29	56,65
160	059P 16 050 UVB/29	76,13
200	059P 20 050 UVB/29	117,94

### 528



Te con inspección circular

Ø	Código	€
110	059P 11 528 UVB/29	83,22
125	059P 12 528 UVB/29	148,23
160	059P 16 528 UVB/29	120,62
200	059P 20 528 UVB/29	293,58

### 060



Colector de hollín

Ø	Código	€
110	059P 11 060 UVB/29	24,20
125	059P 12 060 UVB/29	65,66
160	059P 16 060 UVB/29	92,52
200	059P 20 060 UVB/29	120,42

### 061



Colector de hollín con desagüe

Ø	Código	€
110	059P 11 061 UVB/29	47,09
125	059P 12 061 UVB/29	72,77
160	059P 16 061 UVB/29	98,90
200	059P 20 061 UVB/29	129,40

### 613



Colector de hollín con desagüe lateral

Ø	Código	€
110	059P 11 613 UVB/29	33,97
125	059P 12 613 UVB/29	67,20
160	059P 16 613 UVB/29	100,18
200	059P 20 613 UVB/29	128,59

## REMATES

### 113



Embellecedor circular silicona

Ø	Código	€
110	-	-
125	059S 1A 113 UVB/36	7,39
160	-	-
200	-	-

# PPH SW Ø110 - Ø125 - Ø160 - Ø200

## MÓDULOS FINALES

### 133



Placa remate 0°/30°

Ø	Código	€
110	0390 11 133 SW	56,62
125	0390 12 133 SW	59,30
160	0390 16 133 SW	68,92
200	0390 20 133 SW	68,35

Acero inoxidable

### 132



Placa remate 30°/45°

Ø	Código	€
110	0390 11 132 SW	42,67
125	0390 12 132 SW	63,39
160	0390 16 132 SW	67,52
200	0390 20 132 SW	73,07

Acero inoxidable

### 011 INOX



Salida libre

Ø	Código	€
110	039F 11 011 SW	51,15
125	039F 12 011 SW	51,15
160	039F 16 011 SW	60,65
200	039F 20 011 SW	77,66

Acero inoxidable

### 1SH



Sombbrero Inox

Ø	Código	€
110	039F 11 1SH SW	42,96
125	039F 12 1SH SW	48,20
160	039F 16 1SH SW	59,78
200	039F 20 1SH SW	75,24

Acero inoxidable

### 1BH



Sombbrero antilluvia

Ø	Código	€
110	039F 11 1BH SW	63,20
125	039F 12 1BH SW	70,93
160	039F 16 1BH SW	81,67
200	039F 20 1BH SW	99,49

Acero inoxidable

### 15H



Terminal direccional Inox

Ø	Código	€
110	039F 11 15H SW	27,22
125	039F 12 15H SW	27,22
160	039F 16 15H SW	32,72
200	039F 20 15H SW	50,95

Acero inoxidable

## ABRAZADERAS Y ANCLAJES

### 086



Anclaje plano mural

Ø	Código	€
110	0592 11 086 UVB/07	5,23
125	0592 12 086 UVB/07	5,36
160	0592 16 086 UVB/07	20,33
200	0592 20 086 UVB/07	38,14

### 086 INOX

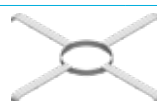


Anclaje intermedio plano

Ø	Código	€
110	0390 11 086 SW	13,64
125	0390 12 086 SW	14,29
160	0390 16 086 SW	20,17
200	0390 20 086 SW	26,30

La imagen representa el diseño de la pieza para Ø ≥ 175 mm

### 071



Abrazadera araña

Ø	Código	€
110	0588 88 071 DF/35	8,94
125	0588 88 071 DF/35	8,94
160	0390 16 071 SW	29,38
200	0390 20 071 SW	31,29

## ACCESORIOS

### CAZ



Clapeta antirretorno

Ø	Código	€
110	059P 11 CAZ UVB/30	90,62
125	-	-
160	-	-
200	-	-

### SFN



Sifón

Ø	Código	€
110	059P 99 SFN UVB/30	29,23
125	-	-
160	-	-
200	-	-

Válido para todos los Ø

### 008



Lubricante

Ø	Código	€
110	0599 99 008	50,40
125	-	-
160	-	-
200	-	-

Válido para todos los Ø

### 001



Junta EPDM

Ø	Código	€
110	059E 11 001 UV/29	5,55
125	059E 12 001 UV/29	6,25
160	059E 16 001 UV/29	9,34
200	059E 20 001 UV/29	13,89

## REDUCCIONES / AMPLIACIONES

### 026

Ampliación M-H / Reducción H-M



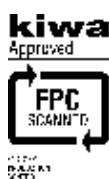
Ø	Ø 100		Ø 110		Ø 125		Ø 160		Ø 200	
	Código	€	Código	€	Código	€	Código	€	Código	€
80	059P AD 026 UVB/29	28,32	059P KI 026 UVB/29	48,20	059P BY 026 UVB/29	126,33	059P VB 026 UVB/29	162,20	059P ER 026 UVB/29	248,11
100	-	-	059P KJ 026 UVB/29	36,83	059P BZ 026 UVB/29	126,99	059P ZA 026 UVB/29	161,87	059P ES 026 UVB/29	227,24
110	059P KH 026 UVB/29	44,59	-	-	-	-	-	-	-	-
125	-	-	-	-	-	-	059P OW 026 UVB/29	161,87	059P M3 026 UVB/29	227,24
160	-	-	-	-	-	-	-	-	059P XD 026 UVB/29	227,24

# DINAK PPH CONCENTRIC

Ø60/100

Ø80/125

Conducto modular concéntrico de polipropileno blanco con junta de estanqueidad.



## DOP-PPH CONCENTRIC

EN 14471 T120 P1 W 2 O00 L1 C U0

### MATERIALES

- Pared interior: Polipropileno (acabado blanco)
- Pared exterior: Acero galvanizado o aluminio, lacado en blanco
- Juntas de estanqueidad de EPDM

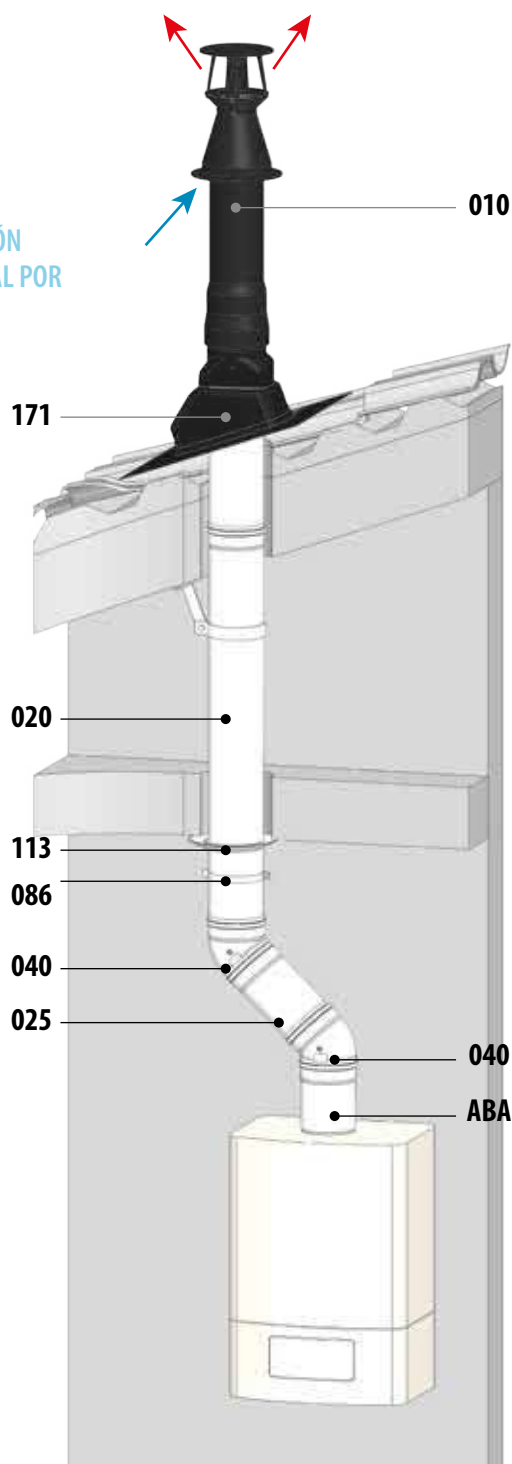
### CARACTERÍSTICAS

- Rango de diámetros: Ø60/100 y Ø80/125
- Recortable
- Traspaso de 50 mm en las uniones entre elementos
- Diseñado para absorber las posibles dilataciones durante el funcionamiento de la instalación
- Clase de estanqueidad a los gases P1 (200 Pa)
- Clase de temperatura T120 (hasta 120°C)
- Excelentes propiedades de resistencia a la corrosión
- Compatible con la gama Diflux Inox en Ø80/125  
Compatible con las tes de todas las gamas Dinagas
- Lubricante necesario para la instalación

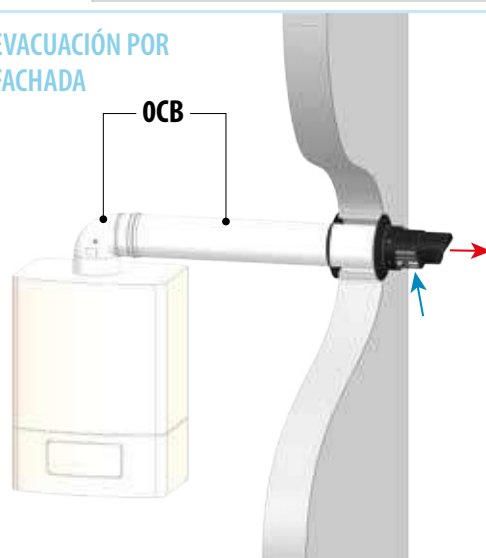
### APLICACIONES

Evacuación de productos de combustión y toma de aire conjunta en calderas murales de condensación a gas o gasoil

EVACUACIÓN  
INDIVIDUAL POR  
CUBIERTA




EVACUACIÓN POR  
FACHADA



# PPH CONCENTRIC Ø60/100 - Ø80/125

## MÓDULOS RECTOS


### 20B



Módulo recto L = 1.950 mm

Ø	Código	€
60/100	054P 06 20B EVB/30	86,92
80/125	054P 08 20B EVB/30	113,19

### 020



Módulo recto L = 950 mm

Ø	Código	€
60/100	052P 06 020 EVB/30	34,06
80/125	052P 08 020 EVB/30	41,83

### 024



Módulo recto L = 450 mm

Ø	Código	€
60/100	052P 06 024 EVB/30	24,54
80/125	052P 08 024 EVB/30	32,56

### 025



Módulo recto L = 200 mm

Ø	Código	€
60/100	052P 06 025 EVB/30	23,17
80/125	052P 08 025 EVB/30	30,33

### 022



Extendible L = 60 – 250 mm

Ø	Código	€
60/100	052P 06 022 EVB/30	27,63
80/125	052P 08 022 EVB/30	48,12

## DESVIOS

### 040



Codo 45°

Ø	Código	€
60/100	054P 06 040 EVB/30	30,98
80/125	054P 08 040 EVB/30	41,33

### 043



Codo 87°

Ø	Código	€
60/100	054P 06 043 EVB/30	31,17
80/125	054P 08 043 EVB/30	52,55

### 431



Codo 87° con inspección

Ø	Código	€
60/100	05CP 08 431 EVB/13	57,81
80/125	-	-

## INSPECCIÓN Y LIMPIEZA

### 437



Codo 87° con comprobación

Ø	Código	€
60/100	054P 06 437 EVB/30	35,63
80/125	-	-

### 332



Te 93° con colector y desagüe

Ø	Código	€
60/100	052P 06 332 EVB/20	138,13
80/125	052P 08 332 EVB/20	179,65

### 050



Módulo corto comprobación

Ø	Código	€
60/100	052P 06 050 EVB/30	67,86
80/125	052P 08 050 EVB/30	71,26

### 055



Módulo recogida condensados

Ø	Código	€
60/100	054P 06 055 EVB/30	33,65
80/125	054P 08 055 EVB/30	35,64

### 523



Te con inspección circular

Ø	Código	€
60/100	054P 06 523 EVB/30	55,87
80/125	054P 08 523 EVB/30	80,15

## AMPLIACIONES

### 026



Ampliación Ø60/100M - Ø80/125H

Ø	Código	€
60/100	054P YA 026 EVB/30	30,53
80/125	-	-

## REMATES

### 113



Embellecedor circular

Ø	Código	€
60/100	059S 10 113 UVB/36	4,12
80/125	059S 1A 113 UVB/36	7,39

### 171 NEGRO



Salida techo plomo inclinada 25° - 50°

Ø	Código	€
60/100	05P9 08 171 EVN/30	67,80
80/125	05P9 08 171 EVN/30	67,80

Acabado en color negro

### 171 TEJA



Salida techo plomo inclinada 25° - 50°

Ø	Código	€
60/100	05P9 08 171 EVT/30	67,80
80/125	05P9 08 171 EVT/30	67,80

Acabado en color teja

### 191 NEGRO



Salida techo plana

Ø	Código	€
60/100	0549 08 191 EVN/30	58,50
80/125	0549 08 191 EVN/30	58,50

Acabado en color negro

### 191 TEJA



Salida techo plana

Ø	Código	€
60/100	0549 08 191 EVT/30	58,50
80/125	0549 08 191 EVT/30	58,50

Acabado en color teja

## MÓDULOS FINALES

### 010 NEGRO



Terminal techo

Ø	Código	€
60/100	052P 06 010 EVN/30	112,34
80/125	05BP 08 010 EVN/30	117,72

Acabado en color negro

### 010 TEJA



Terminal techo

Ø	Código	€
60/100	052P 06 010 EVT/30	112,20
80/125	05BP 08 010 EVT/30	117,72

Acabado en color teja

### 10A



Terminal techo corto

Ø	Código	€
60/100	0301 06 10A EVN	65,90
80/125	0301 08 10A EVN	88,70

Acero inoxidable lacado en color negro

### 11R



Terminal muro corto

Ø	Código	€
60/100	05BP 06 11R EVB/30	13,34
80/125	05BP 08 11R EVB/30	17,46

### 011



Terminal muro negro

Ø	Código	€
60/100	052P 06 011 EVB/30	64,51
80/125	-	-

### 11F



Terminal muro blanco

Ø	Código	€
60/100	052P 06 11F EVB/30	64,51
80/125	052P 08 11F EVB/30	73,81



# Ø60/100 - Ø80/125 PPH CONCENTRIC

## ABRAZADERAS Y ANCLAJES

## KITS COMPATIBLES

### OCT



Terminal renovación

Ø	Código	€
60/100	032P 06 OCT EVB	80,10
80/125	-	-

### 156



Terminal horizontal desviador de humos

Código	€
059P 06 156 UVN/30	25,20
-	-

Solo para conectar al terminal muro 011 o 11F

### 086



Anclaje intermedio plano

Código	€
0592 10 086 UVB/07	5,18
0592 12 086 UVB/07	5,36

### OCA



Kit salida horizontal Ariston, Vaillant, Chaffoteaux

Código	€
052P 06 OCA EVB/30	102,89
-	-

Escanear código QR para el listado completo de compatibilidades

### OCB



Kit salida horizontal Baxi, Viessmann, Remeha

Código	€
052P 06 OCB EVB/30	81,58
-	-

Escanear código QR para el listado completo de compatibilidades

### OCS



Kit salida horizontal Saunier Duval, Hermann

Ø	Código	€
60/100	052P 06 OCS EVB/30	99,07
80/125	-	-

Escanear código QR para el listado completo de compatibilidades

### O CJ



Kit salida horizontal Junkers

Código	€
052P 06 O CJ EVB/30	99,07
-	-

Escanear código QR para el listado completo de compatibilidades

### O CF



Kit salida horizontal Ferroli, Biasi, Fondital

Código	€
052P 06 O CF EVB/30	81,58
-	-

Escanear código QR para el listado completo de compatibilidades

### O CI



Kit salida horizontal Intergas Modelo HR

Código	€
052P 06 O CI EVB/30	110,06
-	-

Escanear código QR para el listado completo de compatibilidades

### O CM



Kit salida horizontal multimarca

Código	€
052P 06 O CM EVB/30	102,89
-	-

Escanear código QR para el listado completo de compatibilidades

## ACOPLAMIENTOS

### AAR



Acoplamiento caldera Ariston, Vaillant, Chaffoteaux

Ø	Código	€
60/100	052P 06 AAR EVB/30	65,70
80/125	-	-

Escanear código QR para el listado completo de compatibilidades

### ABA



Acoplamiento caldera Baxi, Viessmann, Remeha

Código	€
052P 06 ABA EVB/30	65,70
-	-

Escanear código QR para el listado completo de compatibilidades

### ASD



Acoplamiento caldera Saunier Duval, Hermann

Código	€
052P 06 ASD EVB/30	65,70
-	-

Escanear código QR para el listado completo de compatibilidades

### AFE



Acoplamiento caldera Ferroli, Biasi, Fondital

Código	€
052P 06 AFE EVB/30	65,70
-	-

Escanear código QR para el listado completo de compatibilidades

### AJU



Acoplamiento caldera Junkers

Código	€
052P 06 AJU EVB/30	65,70
-	-

Escanear código QR para el listado completo de compatibilidades

### AIN



Acoplamiento a caldera Intergas Modelo HR

Ø	Código	€
60/100	052P 06 AIN EVB/30	65,70
80/125	-	-

Escanear código QR para el listado completo de compatibilidades

### AIM



Acoplamiento a caldera Immergas

Código	€
052P 06 AIM EVB/30	65,70
-	-

Escanear código QR para el listado completo de compatibilidades

## ACCESORIOS

### 001 INT



Junta interior

Código	€
059E 06 001 UV/29	1,64
059E 08 001 UV/29	1,64

### 001 EXT



Junta exterior

Código	€
059E 10 001 UV/29	4,09
059E 11 001 UV/29	5,55

Accede al listado completo de compatibilidades escaneando el siguiente código QR con tu teléfono o tablet:



# DINAK PPH FLEX

Ø60 - Ø80 - Ø100 -  
Ø125 - Ø160

Conducto flexible de simple pared  
de polipropileno blanco



## DOP-PPH-FLEX

Ø60-100: EN 14471 T120 H1 W 2 O00 LI E U  
Ø125-160: EN 14471 T120 P1 W 2 O00 LI E U

### MATERIALES

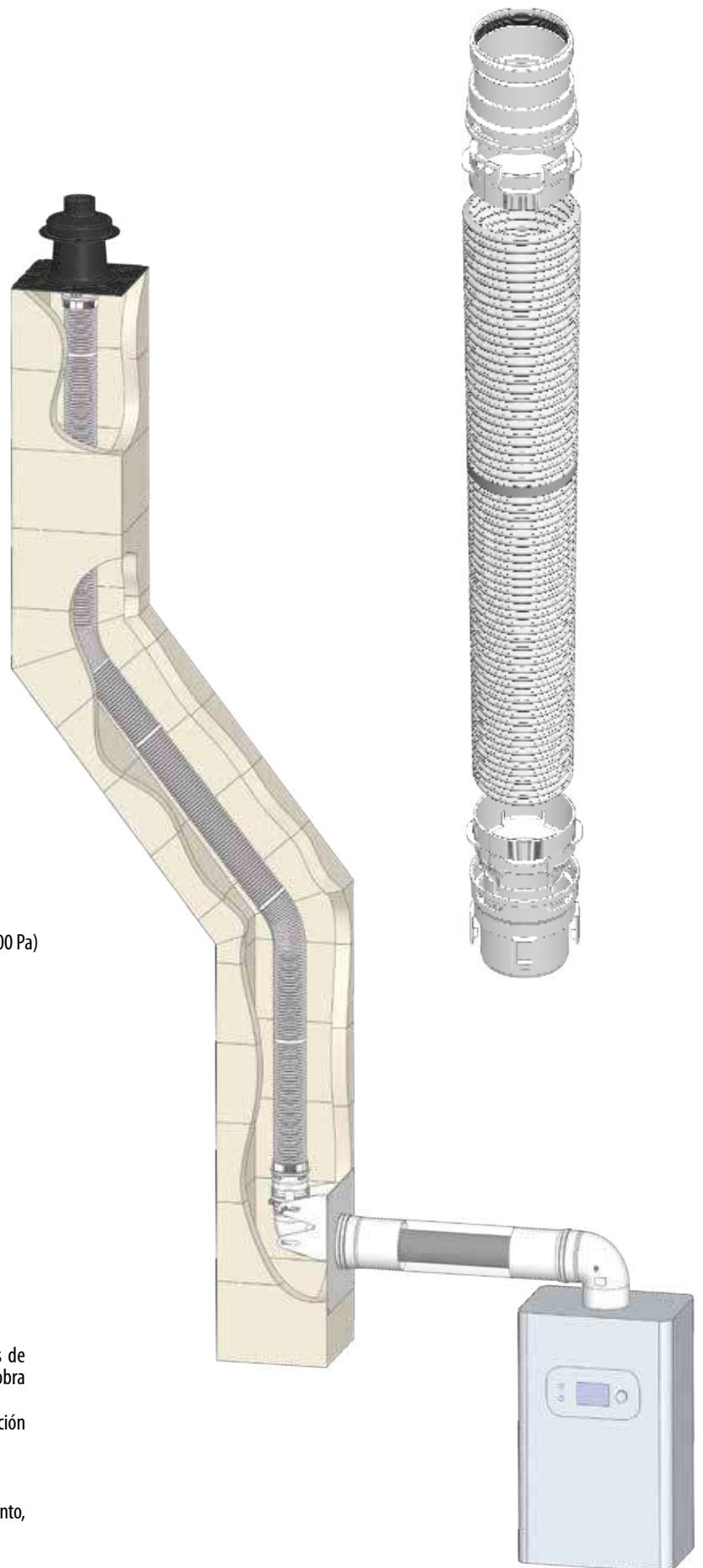
- Polipropileno
- Junta de estanqueidad en EPDM

### CARACTERÍSTICAS

- Rango de diámetros: Ø60, Ø80, Ø100, Ø125 y Ø160
- Clase de estanqueidad: Ø60-100 H1 (5.000 Pa) y Ø125-160: P1 (200 Pa)
- Clase de temperatura: T120 (hasta 120°C)
- Completamente flexible en toda su extensión
- Recortable
- Piezas de adaptación al flexible sencillas y rápidas de instalar
- Compatible con la gama Dinak PPH SW y Dinak PPH Concentric
- Excelentes propiedades de resistencia a la corrosión
- Necesario lubricante para la instalación.

### APLICACIONES

- Evacuación de productos de la combustión de calderas murales de condensación a gas, para el caso de renovación de chimeneas de obra existentes. Existen diversos tipos de kits renovación dependiendo de la configuración a instalar.
- El conducto flexible solo se podrá utilizar para renovación y entubamiento, siempre y cuando no se pueda usar un conducto rígido.



CONDUCTO FLEXIBLE

20J



Bobina 50 m (€ / metro lineal)

20E



Bobina 20 m (€ / metro lineal)

20G



Bobina 12,5 m (€ / metro lineal)

071



Abrazadera araña

Ø	Código	€	Código	€	Código	€	Código	€
60	059P 06 20J DF/33	13,92	059P 06 20E DF/33	14,12	059P 06 20G DF/33	14,76	0588 88 071 DF/35	8,94
80	059P 08 20J DF/33	13,10	059P 08 20E DF/33	13,29	059P 08 20G DF/33	13,89	0588 88 071 DF/35	8,94
100	-	-	059P 10 20E DF/33	24,17	059P 10 20G DF/33	25,26	0588 88 071 DF/35	8,94
125	-	-	059P 12 20E DF/08	74,15	-	-	0588 88 071 DF/35	8,94
160	-	-	059P 16 20E DF/08	111,11	-	-	0390 16 071 SW	29,38

Ø125 y Ø160 son en color negro

Instalar una 071 cada 3 metros de conducto flexible

ACCESORIOS Ø60-Ø100

ODF



Kit acoplamiento flex

10T



Remate tipo Te

ACCESORIOS Ø125-Ø160

25F



Acoplamiento flex-flex

11A



Kit de accesorios para remates

ACCESORIOS COMUNES

852



Placa remate cond. obra con cubreaguas

Ø	Código	€	Código	€	Código	€	Código	€
60	059P 06 ODF UVB/32	11,61	039F 06 10T SW	199,20	-	-	059P 06 852 UVN	76,41
80	059P 08 ODF UVB/32	13,28	039F 08 10T SW	90,66	-	-	059P 08 852 UVN/30	76,41
100	059P 10 ODF UVB/32	19,87	039F 10 10T SW	95,66	-	-	0391 10 852 DFN	82,38
125	-	-	-	-	059P 12 25F DF/08	121,23	059P 12 11A DF/08	151,90
160	-	-	-	-	059P 16 25F DF/08	142,63	059P 16 11A DF/08	180,87

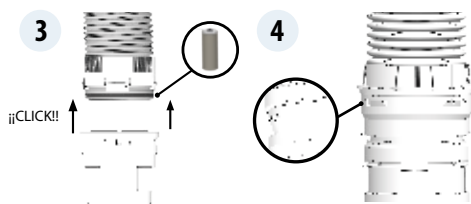
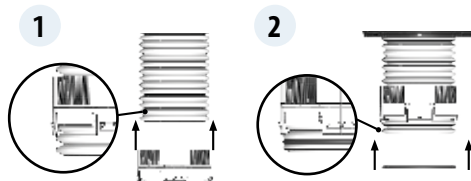
Incluye sistema de fijación. Necesario ODF no incluido

Instrucciones montaje ODF Ø60-Ø80-Ø100

La referencia **ODF** incluye 2 adaptadores, uno para el paso de conducto SW a FLEX y otro para el paso de FLEX a SW.

Para acoplar el flexible al adaptador

(para el sentido de humos inverso se ha de realizar la misma operación)



Para conectar dos tramos de flexible

se utiliza también la referencia **ODF**, conectando entre sí ambos adaptadores



Instrucciones montaje 11A y 852 Ø125-Ø160

En estos diámetros el flexible tiene el siguiente perfil :



Por tanto, **para conectarlo con el PPH SW es necesario cortarlo**,

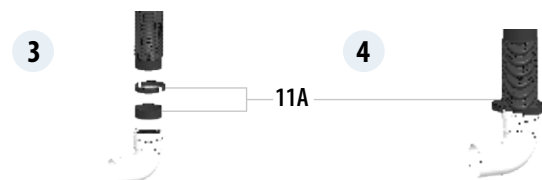
dejando un tramo liso de 50 mm que se puede encajar en cualquier extremo hembra de PPH SW

El código **11A** se utiliza para **conectarse en la parte superior al 852** y para reforzar la unión con el conducto SW en la parte inferior

Parte superior

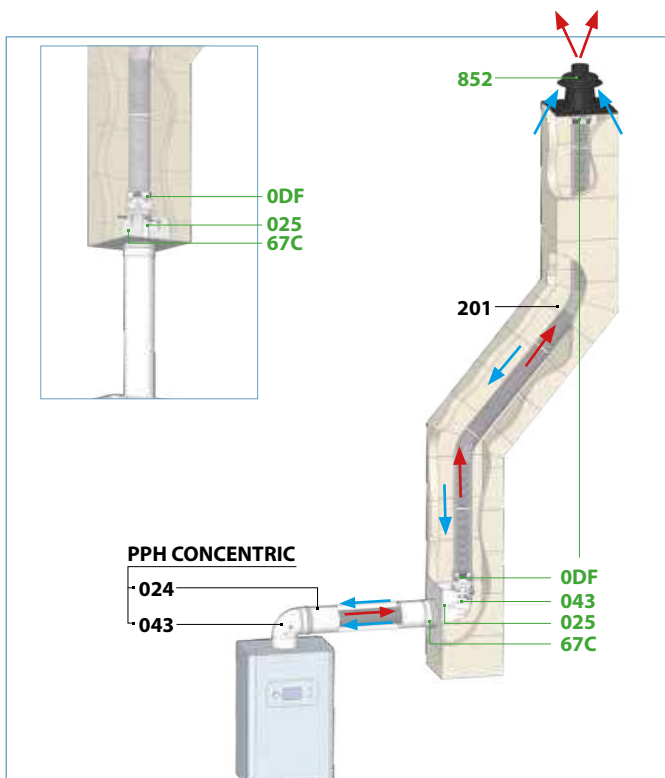


Parte inferior



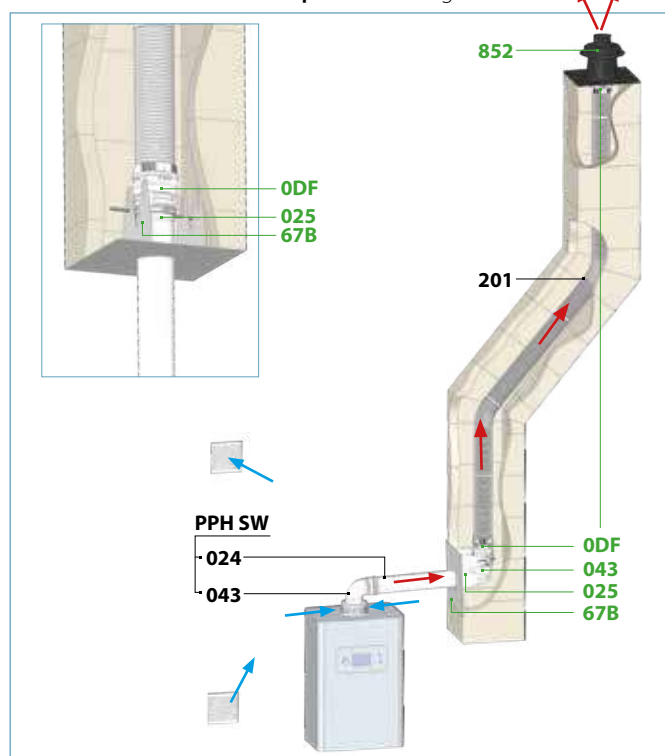
### Configuración C9 (Ø60-Ø100)

Kit de renovación para conducto flexible en calderas tipo C **con toma de aire a través del conducto de obra**, bien para conexión mural o través de techo. Pag. 64



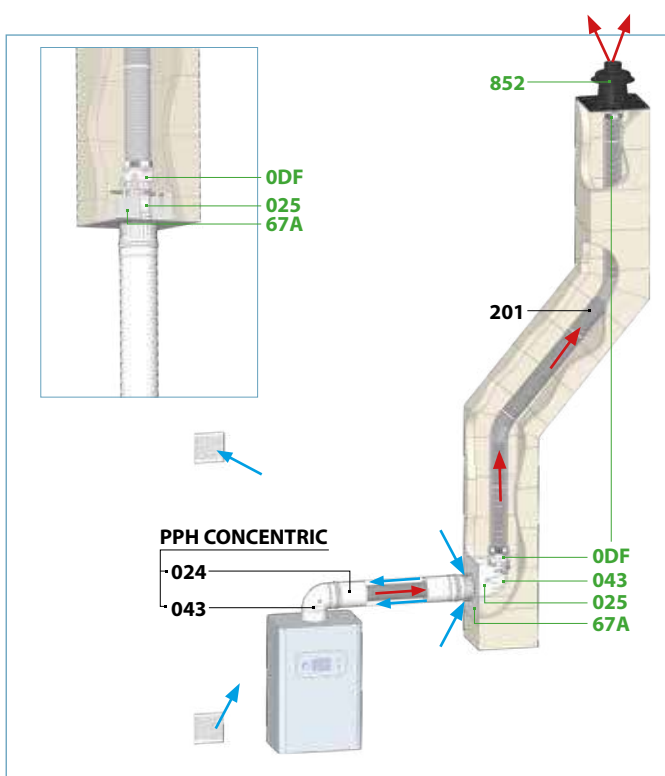
### Configuración B2P (Ø60-Ø160)

Kit de renovación para conducto flexible en calderas tipo B **con toma de aire en el local o sala de calderas y conducto de unión en simple pared**, bien para conexión mural o través de techo. **La ventilación de la sala es independiente.** Pag. 65



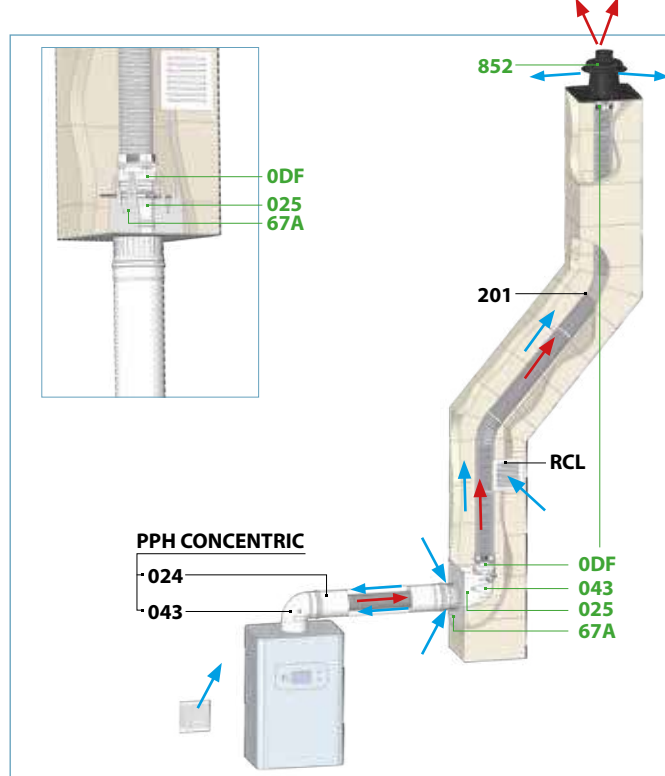
### Configuración B3 (Ø60 Ø100)

Kit de renovación para conducto flexible en calderas tipo B **con toma de aire en la habitación** y conducto de unión concéntrico, bien para conexión mural o través de techo. **La ventilación de la habitación es independiente.** Pag. 66



### Configuración B3 VENT (Ø60 Ø100)

Kit de renovación para conducto flexible en calderas tipo B **con toma de aire en la habitación** y conducto de unión concéntrico, bien para conexión mural o través de techo. Además, **la ventilación de la habitación se realizará a través del conducto de obra.** Pag. 66



**VERDE** Piezas incluidas en el kit.

**NEGRO** Piezas no incluidas en el kit.

El flexible y la abrazadera araña no están incorporadas en los kits.

**Composición del KIT ORC**

Un mismo kit para la instalación mural y para la instalación de techo



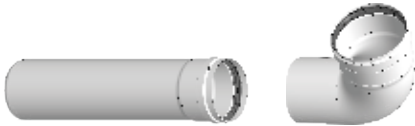
**852**

Placa remate para conducto de obra con cubreaguas



**ODF**

Kit acoplamiento flex



**025UV**

Módulo recto  
L: 200 mm

**043UV**

Codo 87°

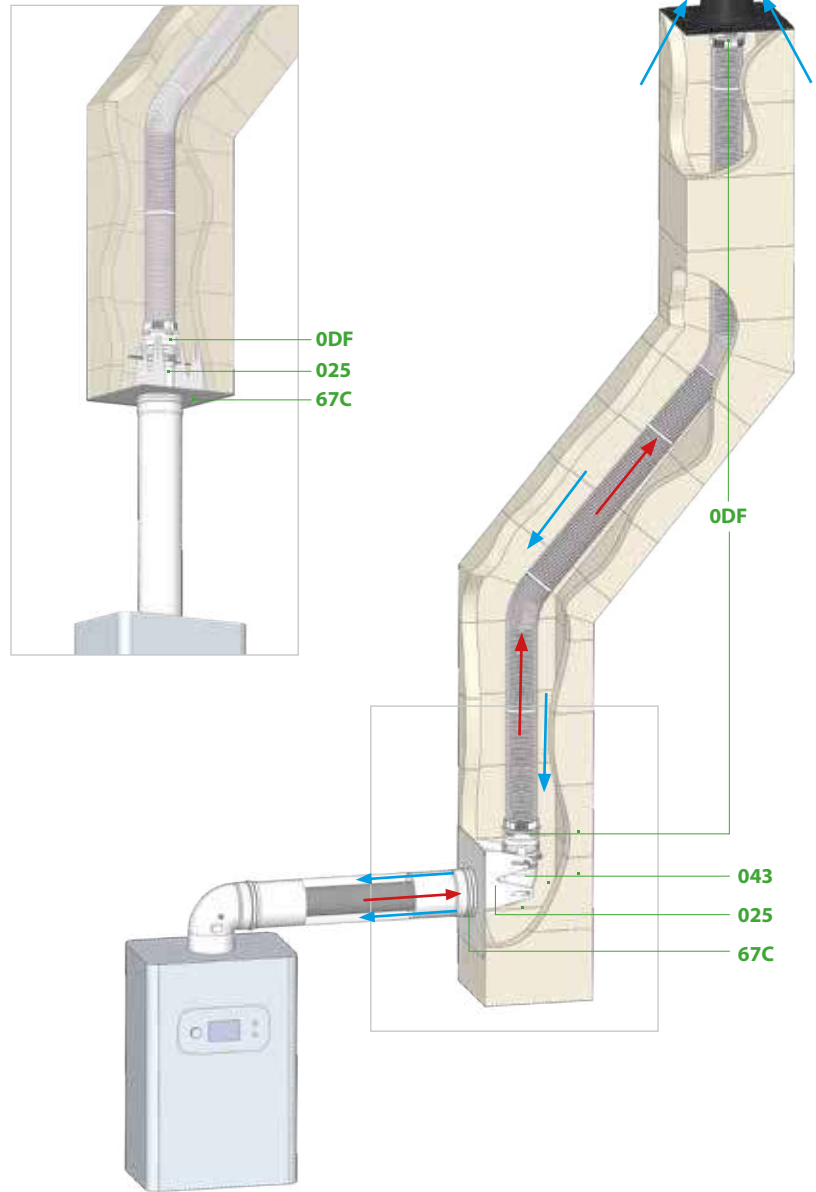


**67C**

Placa tipo C9 con soporte

**Kit ORC**

Configuración C9



**Instrucciones de montaje del kit**

**ORC**

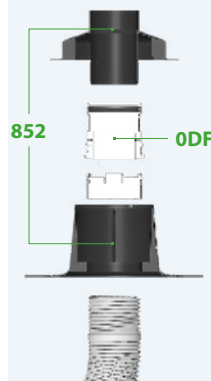


Kit renovación C9

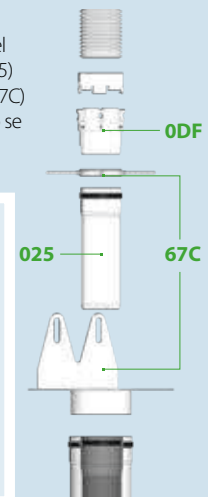
Ø	Código	€
60	039P 06 ORC DF	224,73
80	039P 08 ORC DF	224,73
100	039P 10 ORC DF	235,97

Ampliación incluida en dn 60 para adaptar a la placa remate

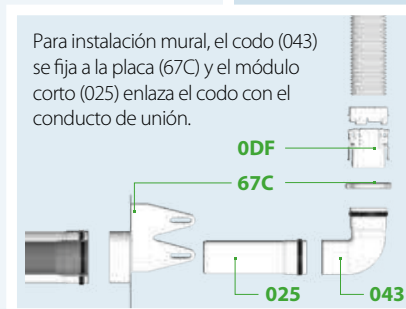
En la parte superior de la instalación, el adaptador flex-rígido (ODF) sujeta el flexible, apoyándose en la placa remate (852) sin necesidad de elementos adicionales.



Para instalación a través del techo, el módulo corto (025) se fija a la placa (67C) y el codo (043) no se utiliza.



Para instalación mural, el codo (043) se fija a la placa (67C) y el módulo corto (025) enlaza el codo con el conducto de unión.



**Composición del KIT ORB**

Un mismo kit para la instalación mural y para la instalación de techo



**852**

Placa remate para conducto de obra con cubreaguas



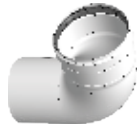
**0DF**

Kit acoplamiento flex



**025UV**

Módulo recto  
L: 200 mm



**043UV**

Codo 87°

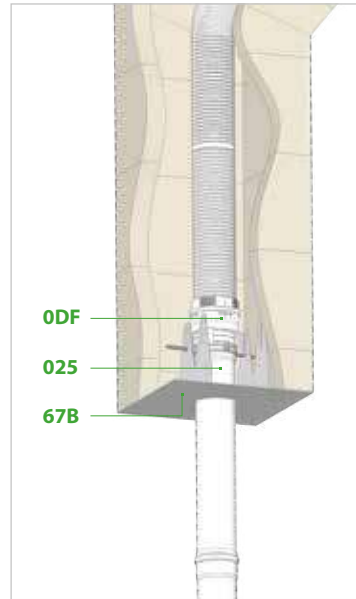


**67B**

Placa tipo B2P con soporte

**Kit B2P**

Configuración B2P



**0DF**

**025**

**67B**



**852**

**0DF**

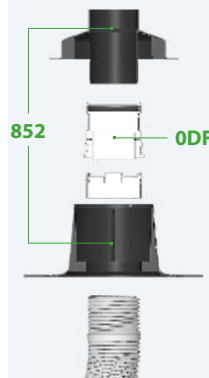
**043**

**025**

**67B**

**Instrucciones de montaje del kit**

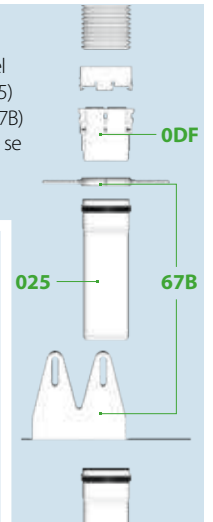
En la parte superior de la instalación, el adaptador flex-rígido (0DF) sujeta el flexible, apoyándose en la placa remate (852) sin necesidad de elementos adicionales.



**852**

**0DF**

Para instalación a través del techo, el módulo corto (025) se fija a la placa (67B) y el codo (043) no se utiliza.

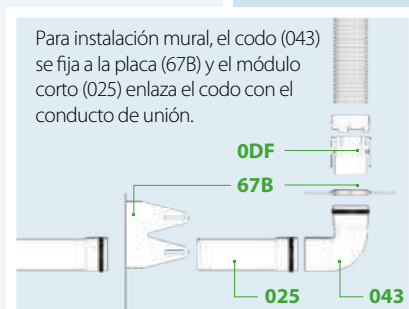


**0DF**

**025**

**67B**

Para instalación mural, el codo (043) se fija a la placa (67B) y el módulo corto (025) enlaza el codo con el conducto de unión.



**0DF**

**67B**

**025**

**043**

**ORB**



Kit renovación B2P

Ø	Código	€
60	039P 06 ORB DF	217,99
80	039P 08 ORB DF	217,99
100	039P 10 ORB DF	228,89

Ampliación incluida en dn 60 para adaptar a la placa remate

# DINAK PPH FLEX Kit B3 y B3 VENT (Ø60 - Ø80 - Ø100)

## Composición del KIT ORA

Un mismo kit para la instalación mural y para la instalación de techo



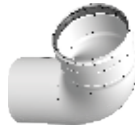
**852**  
Placa remate para conducto de obra con cubreaguas



**ODF**  
Kit acoplamiento flex



**024UV**  
Módulo recto  
L: 450 mm



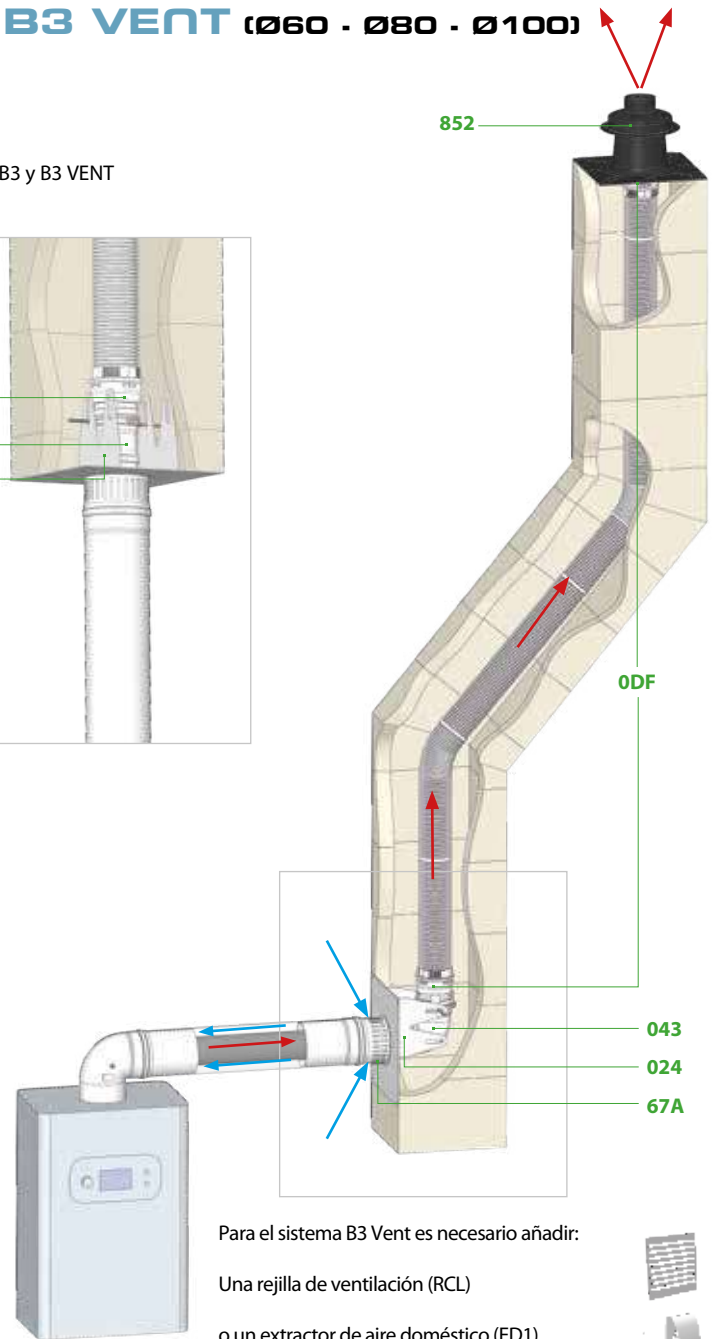
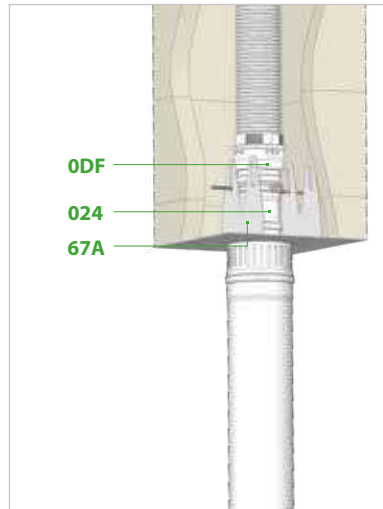
**043UV**  
Codo 87°



**67A**  
Placa tipo C9 con soporte

## Kit ORA

Configuración B3 y B3 VENT



Para el sistema B3 Vent es necesario añadir:

Una rejilla de ventilación (RCL)

o un extractor de aire doméstico (ED1)

Para más información, consultar con Dinak



## ORA



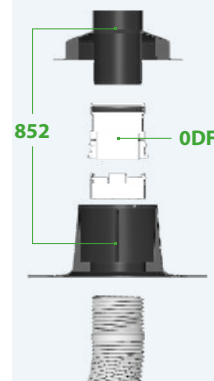
Kit renovación B3 y B3 VENT

Ø	Código	€
60	039P 06 ORA DF	224,73
80	039P 08 ORA DF	224,73
100	039P 10 ORA DF	235,97

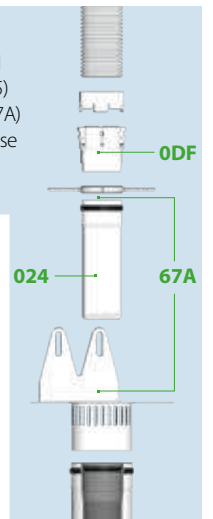
Ampliación incluida en dn 60 para adaptar a la placa remate

## Instrucciones de montaje del kit

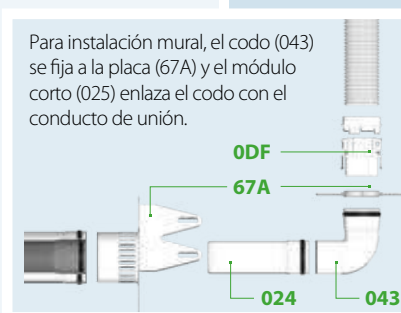
En la parte superior de la instalación, el adaptador flex-rígido (ODF) sujeta el flexible, apoyándose en la placa remate (852) sin necesidad de elementos adicionales.



Para instalación a través del techo, el módulo corto (025) se fija a la placa (67A) y el codo (043) no se utiliza.



Para instalación mural, el codo (043) se fija a la placa (67A) y el módulo corto (025) enlaza el codo con el conducto de unión.



# DINAK ALU SW

Ø60 - Ø80 - Ø100

Ø110 - Ø127 - Ø132

Conducto modular de simple pared de aluminio blanco con junta de estanqueidad



DOP-ALU SW

EN 1856-2 T200 P1 W Vm L13100 O

## MATERIALES

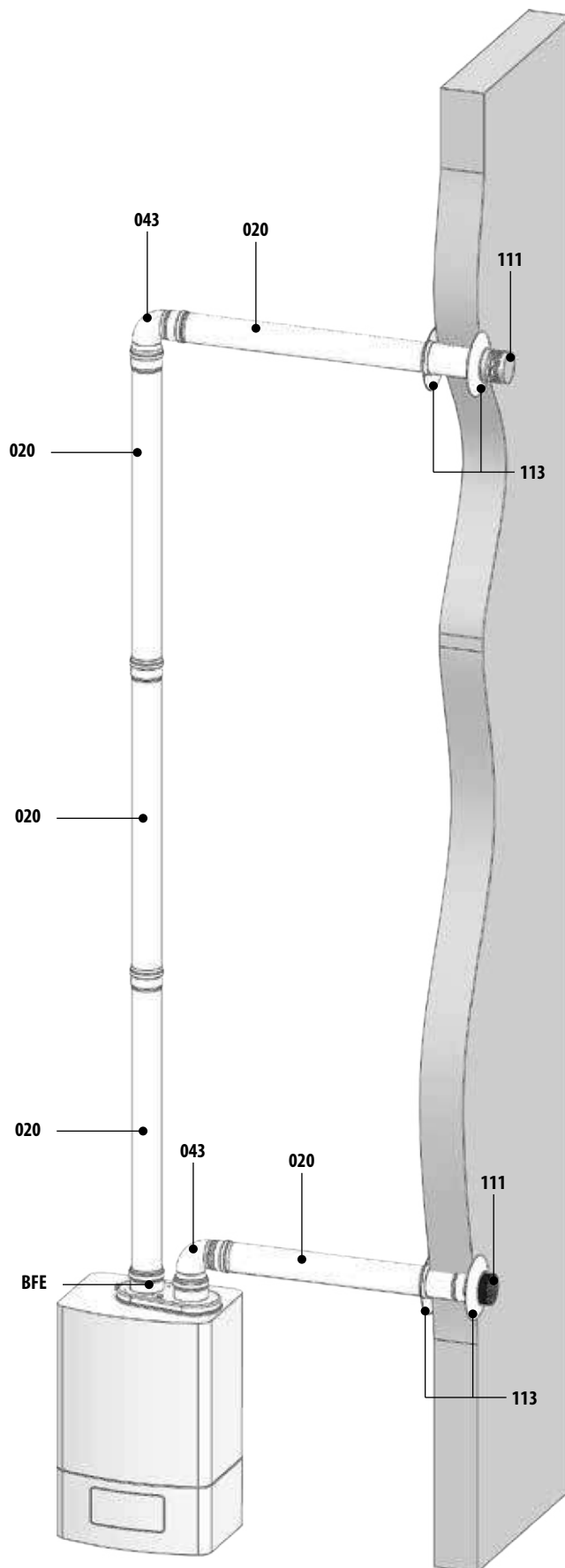
- Aluminio (acabado blanco)
- Junta de estanqueidad de silicona

## CARACTERÍSTICAS

- Rango de diámetros: Ø60, Ø80, Ø100, Ø110, Ø127 y Ø132
- Traspaso: 50 mm en las uniones entre elementos
- Clase de estanqueidad: P1 (200 Pa)
- Clase de temperatura: T200 (hasta 200°C)
- Recortable
- Diseñado para absorber las posibles dilataciones durante el funcionamiento de la instalación
- Compatible con la gama Dinak SW en acero inoxidable
- Sistema M-H para Ø60 y Ø80; y M-M con manguitos para Ø100 a Ø132mm






## APLICACIONES






Evacuación de productos de combustión en generadores estándar de gas, estancos o atmosféricos.










MÓDULOS RECTOS






20C			20B			20A			020			024		
														
Módulo recto M - H L = 3.000 mm			Módulo recto M - H L = 2.000 mm			Módulo recto M - H L = 1.500 mm			Módulo recto M - H L = 950 mm			Módulo recto M - H L = 450 mm		
Ø	Código	€	Código	€	Código	€	Código	€	Código	€	Código	€		
60	-	-	-	-	-	-	0594 06 020 UVB/01	22,20	0594 06 024 UVB/01	17,12	-	-		
80	0594 08 20C UVB/01	58,63	0594 08 20B UVB/01	36,27	0594 08 20A UVB/01	28,17	0594 08 020 UVB/01	18,86	0594 08 024 UVB/01	15,20	-	-		
100	-	-	-	-	-	-	-	-	-	-	-	-		
110	-	-	-	-	-	-	-	-	-	-	-	-		
127	-	-	-	-	-	-	-	-	-	-	-	-		
132	-	-	-	-	-	-	-	-	-	-	-	-		

2BM			2AM			20M			24M			25M		
														
Módulo recto M - M L = 2.000 mm			Módulo recto M - M L = 1.500 mm			Módulo recto M - M L = 1.000 mm			Módulo recto M - M L = 500 mm			Módulo recto M - M L = 200 mm		
Ø	Código	€	Código	€	Código	€	Código	€	Código	€	Código	€		
60	-	-	-	-	-	-	-	-	-	-	-	-		
80	0594 08 2BM UVB/01	36,18	0594 08 2AM UVB/01	27,99	0594 08 20M UVB/01	18,12	0594 08 24M UVB/01	10,59	0594 08 25M UVB/01	6,03	-	-		
100	0594 10 2BM UVB/01	44,36	0594 10 2AM UVB/01	32,63	0594 10 20M UVB/01	22,38	0594 10 24M UVB/01	11,31	0594 10 25M UVB/01	6,09	-	-		
110	0594 11 2BM UVB/01	49,54	0594 11 2AM UVB/01	37,29	0594 11 20M UVB/01	25,36	0594 11 24M UVB/01	11,91	0594 11 25M UVB/01	6,43	-	-		
127	0594 1F 2BM UVB/01	58,88	0594 1F 2AM UVB/01	41,95	0594 1F 20M UVB/01	28,72	0594 1F 24M UVB/01	14,10	0594 1F 25M UVB/01	8,23	-	-		
132	0594 1G 2BM UVB/01	59,77	0594 1G 2AM UVB/01	43,82	0594 1G 20M UVB/01	29,84	0594 1G 24M UVB/01	18,33	0594 1G 25M UVB/01	8,69	-	-		

DESVÍOS

25H			040			40H			043			436		
														
Manguito H - H			Codo M - H 45°			Codo H - H 45°			Codo M - H 87°			Codo H - H 87°		
Ø	Código	€	Código	€	Código	€	Código	€	Código	€	Código	€		
60	0594 06 25H UVB/01	8,23	0594 06 040 UVB/01	22,22	-	-	0594 06 043 UVB/01	22,22	-	-	-	-		
80	0594 08 25H UVB/01	6,46	0594 08 040 UVB/01	12,80	0594 08 040 UVB/01	12,80	0594 08 043 UVB/01	12,80	0594 08 436 UVB/01	13,39	-	-		
100	0594 10 25H UVB/01	7,18	-	-	0594 10 40H UVB/01	14,91	-	-	0594 10 436 UVB/01	14,91	-	-		
110	0594 11 25H UVB/01	8,91	-	-	0594 11 40H UVB/01	16,10	-	-	0594 11 436 UVB/01	16,10	-	-		
127	0594 1F 25H UVB/01	9,80	-	-	0594 1F 40H UVB/01	18,58	-	-	0594 1F 436 UVB/01	18,58	-	-		
132	0594 1G 25H UVB/01	10,15	-	-	0594 1G 40H UVB/01	19,15	-	-	0594 1G 436 UVB/01	19,40	-	-		

INSPECCIÓN Y LIMPIEZA

314			504			055			TPN			113		
														
Te recoge-condensados			Módulo corto comprobación			Módulo de recogida de condensados			Toma de muestras (tapón)			Embellecedor circular		
Ø	Código	€	Código	€	Código	€	Código	€	Código	€	Código	€		
60	-	-	-	-	-	-	-	-	-	-	-	-		
80	0594 08 314 UVB/01	41,72	0594 08 504 UVB/01	22,11	0594 08 055 UVB/01	38,42	0595 99 TPN UV	3,26	0595 08 113 UVB/36	3,50	-	-		
100	-	-	-	-	-	-	-	-	0595 10 113 UVB/36	4,12	-	-		
110	-	-	-	-	-	-	-	-	059E 11 113 UVB/01	9,41	-	-		
127	-	-	-	-	-	-	-	-	-	-	-	-		
132	-	-	-	-	-	-	-	-	-	-	-	-		

# ALU SW Ø80 - Ø100 - Ø110 - Ø127 - Ø132

## MÓDULOS FINALES

### 113 ALU



Embelcedor circular

Ø	Código	€
60	-	-
80	0594 08 113 UVB/01	10,65
100	0594 10 113 UVB/01	9,14
110	0594 11 113 UVB/01	9,50
127	0594 1F 113 UVB/01	10,14
132	0594 1G 113 UVB/01	10,47

Aluminio

### 11R



Deflector evacuación cañón

Ø	Código	€
60	-	-
80	0594 08 11R UVB/01	10,69
100	-	-
110	-	-
127	-	-
132	-	-

### 1BH



Sombrerete antilluvia hembra

Ø	Código	€
60	-	-
80	0390 08 1BH SW	51,61
100	0390 10 1BH SW	55,43
110	-	-
127	-	-
132	-	-

Acero inoxidable

### 158



Deflector horizontal hembra

Ø	Código	€
60	-	-
80	0390 08 158 SW	9,12
100	0390 10 158 SW	409,80
110	-	-
127	-	-
132	-	-

Acero inoxidable

### 111



Rejilla de aspiración

Ø	Código	€
60	-	-
80	059P 08 111 UVB/37	4,70
100	-	-
110	-	-
127	-	-
132	-	-

### 12G



Antirretorno (horizontal o vertical)

Ø	Código	€
60	-	-
80	059C 08 12G UVB/01	16,78
100	059C 10 12G UVB/01	16,90
110	059C 11 12G UVB/01	16,90
127	059C 1F 12G UVB/01	18,58
132	059C 1G 12G UVB/01	18,58

Acero

### 01L ALU



Terminal lamas

Ø	Código	€
60	-	-
80	-	-
100	0594 10 01L UVB/01	15,24
110	0594 11 01L UVB/01	16,61
127	0594 1F 01L UVB/01	18,05
132	0594 1G 01L UVB/01	18,05

Aluminio

### 01L ACERO



Terminal lamas

Ø	Código	€
60	-	-
80	059C 08 01L UVB/01	11,52
100	059C 10 01L UVB/01	11,31
110	059C 11 01L UVB/01	12,15
127	059C 1F 01L UVB/01	13,52
132	059C 1G 01L UVB/01	14,20

Acero

## ABRAZADERAS

### 086



Anclaje intermedio plano

Ø	Código	€
60	0592 06 086 UVB/07	4,52
80	0592 08 086 UVB/07	4,58
100	0592 10 086 UVB/07	5,18
110	0592 11 086 UVB/07	5,23
127	0592 12 086 UVB/07	5,36
132	0594 1G 086 UVB/01	5,70

## ACCESORIOS

### 001



Junta silicona

Ø	Código	€
60	-	-
80	059S 08 001 UV/01	2,22
100	-	-
110	-	-
127	-	-
132	-	-

## ACOPLAMIENTOS

### 1T0



Acoplamiento con comprobación

Ø	Código	€
141/127	0594 SV 1T0 UVB/01	23,65
141/132	0594 SP 1T0 UVB/01	23,65
116/110	0594 SG 1T0 UVB/01	12,57
131/127	0594 SK 1T0 UVB/01	12,57

## REDUCCIONES Y AMPLIACIONES

### 026



Ampliación M - H

Ø	Código	€
60/80	0594 YA 026 UVB/01	17,08
80/100	0594 AD 026 UVB/01	19,43
80/127	0594 BY 026 UVB/01	28,06

Accede al listado completo de compatibilidades escaneando este código QR con tu teléfono o tablet



## ACOPLAMIENTOS BIFLUJO

### BSD



Acoplamiento biflujo comp. Saunier Duval Opalia

Ø	Código	€
80	0594 08 BSD UVB/01	92,24

Escanear código QR para el listado completo de compatibilidades

### BFE



Acoplamiento biflujo comp. Cointra

Ø	Código	€
80	0594 08 BFE UVB/40	76,98

Escanear código QR para el listado completo de compatibilidades

### BFA



Acoplamiento biflujo comp. Ariston, Baxi

Ø	Código	€
80	0594 08 BFA UVB/01	92,24

Escanear código QR para el listado completo de compatibilidades

### BBE



Acoplamiento biflujo comp. Thermor

Ø	Código	€
80	0594 08 BBE UVB/01	92,24

Escanear código QR para el listado completo de compatibilidades

### BJU



Acoplamiento biflujo comp. Junkers

Ø	Código	€
80	0594 08 BJU UVB/01	104,31

Escanear código QR para el listado completo de compatibilidades

### BVA



Acoplamiento biflujo comp. Saunier Duval Opaliatherm

Ø	Código	€
80	0594 08 BVA UVB/40	92,24

Escanear código QR para el listado completo de compatibilidades

# DINAK ALU CONCENTRIC

Ø60/100

Ø80/110

Ø80/125

Conducto modular concéntrico de aluminio blanco con junta de estanqueidad



DOP-ALU CONCENTRIC

EN 1856-2 T200 P1 W Vm L13100 O

## MATERIALES

- Pared interior: Aluminio
- Pared exterior: Aluminio lacado en blanco
- Junta de estanqueidad: Silicona

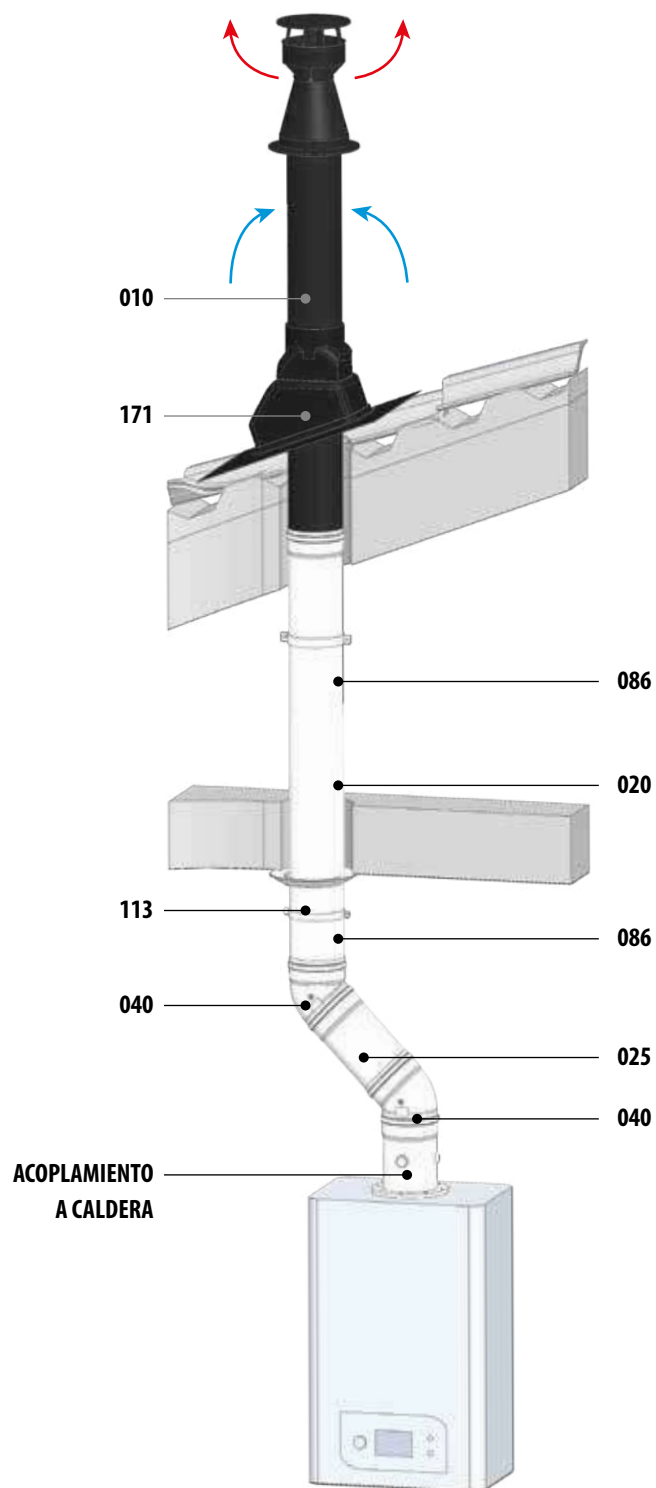
## CARACTERÍSTICAS

- Rango de diámetros: Ø60/100, Ø80/110 y Ø80/125
- Traspaso: 50 mm en las uniones entre elementos
- Clase de estanqueidad: P1 (200 Pa)
- Clase de temperatura: T200 (hasta 200°C)
- Recortable
- Diseñado para absorber las posibles dilataciones durante el funcionamiento de la instalación
- Compatible con la gama Diflux Inox en Ø80/125
- Compatibles con las tes de todas las gamas Dinagas

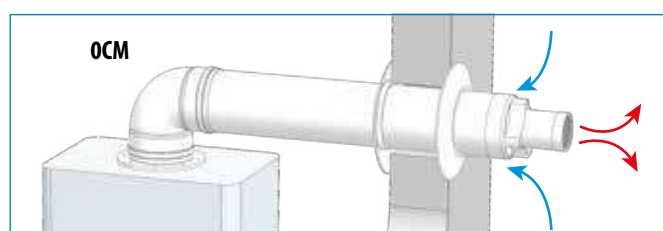
## APLICACIONES

Evacuación de productos de combustión y toma de aire conjunta en calderas estándar estancas a gas.

## EVACUACIÓN INDIVIDUAL POR CUBIERTA



## EVACUACIÓN INDIVIDUAL POR FACHADA



# ALU CONCENTRIC

## MÓDULOS RECTOS

### 20B



Módulo recto L = 2.000 mm

### 20A



Módulo recto L = 1.500 mm

### 020



Módulo recto L = 950 mm

### 024



Módulo recto L = 450 mm

### 025



Módulo recto L = 200 mm

Ø	Código	€	Código	€	Código	€	Código	€	Código	€
60/100	0544 06 20B EVB/01	69,96	0544 06 20A EVB/01	56,56	0544 06 020 EVB/01	35,14	0544 06 024 EVB/01	25,30	0544 06 025 EVB/01	17,90
80/110	0544 8A 20B EVB/01	93,66	0544 8A 20A EVB/01	65,93	0544 8A 020 EVB/01	46,90	0544 8A 024 EVB/01	32,08	0544 8A 025 EVB/01	21,74
80/125	0544 08 20B EVB/01	100,42	0544 08 20A EVB/01	79,04	0544 08 020 EVB/01	51,68	0544 08 024 EVB/01	30,41	0544 08 025 EVB/01	21,14

## DESVÍOS

### 25H



Manguito H - H

### 040



Codo 45° M - H

### 40H



Codo 45°

### 043



Codo 87° M - H

### 436



Codo 87° H - H

Ø	Código	€	Código	€	Código	€	Código	€	Código	€
60/100	0544 06 25H EVB/01	11,32	0544 06 040 EVB/01	39,04	0544 06 40H EVB/01	39,04	0544 06 043 EVB/01	31,61	0544 06 436 EVB/01	31,61
80/110	0544 8A 25H EVB/01	13,69	0544 8A 040 EVB/01	41,04	0544 8A 40H EVB/01	39,93	0544 8A 043 EVB/01	37,14	0544 8A 436 EVB/01	35,83
80/125	0544 08 25H EVB/01	16,22	0544 08 040 EVB/01	47,92	0544 08 40H EVB/01	47,92	0544 08 043 EVB/01	53,25	0544 08 436 EVB/01	53,25

## INSPECCIÓN Y LIMPIEZA

### 050



Módulo corto comprobación

### 055



Módulo recogida condensados

### 437



Codo 87° comprobación

## REMATES

### 113



Embellededor circular

### 171



Salida de techo plomo inclinada negro 25° - 50°

Ø	Código	€	Código	€	Código	€	Código	€	Código	€
60/100	0544 06 050 EVB/01	27,65	0544 06 055 EVB/01	44,27	0544 06 437 EVB/01	52,36	059S 10 113 UVB/36	4,12	05P9 08 171 EVN/30	67,80
80/110	-	-	-	-	-	-	059E 11 113 UVB/01	9,41	05P9 08 171 EVN/30	67,80
80/125	-	-	-	-	-	-	059S 1A 113 UVB/36	7,39	05P9 08 171 EVN/30	67,80

## MÓDULOS FINALES

### 010



Terminal techo negro

### 011



Terminal muro

### 11R



Terminal muro corto

## KITS COMPATIBLES

### OCG



Kit evacuación mural genérico

### OCR



Kit salida horizontal Fagor

Ø	Código	€	Código	€	Código	€	Código	€	Código	€
60/100	0544 06 010 EVN/01	153,15	0544 06 011 EVB/01	45,70	0544 06 11R EVB/01	13,91	0544 06 OCG EVB/01	85,07	0544 06 OCR EVB/01	86,21
80/110	-	-	-	-	0544 8A 11R EVB/01	14,02	0544 8A OCG EVB/01	112,14	-	-
80/125	-	-	0544 08 011 EVB/01	85,21	0544 08 11R EVB/01	14,85	-	-	-	-

Consultar con Dinak soluciones en otros diámetros

**OCF**



Kit salida horizontal Ferrol, Cointra, Roca y Corberó

Ø	Código	€
<b>60/100</b>	0544 06 OCF EVB/01	<b>82,94</b>
<b>80/110</b>	-	-
<b>80/125</b>	-	-

**OCM**



Kit salida horizontal Multimarca

Ø	Código	€
<b>60/100</b>	0544 06 OCM EVB/01	<b>129,53</b>
<b>80/110</b>	-	-
<b>80/125</b>	-	-

Compatible con Saunier Duval, Vaillant, Cointra y Thermor

**AMPLIACIONES**

**026**



Ampliación M Ø60/100 - H Ø80/125

Ø	Código	€
<b>60/100</b>	0544 YA 026 EVB/01	<b>39,93</b>
<b>80/110</b>	-	-
<b>80/125</b>	-	-

**ABRAZADERAS**

**086**



Anclaje intermedio plano

Ø	Código	€
<b>60/100</b>	0592 10 086 UVB/07	<b>5,18</b>
<b>80/110</b>	0592 11 086 UVB/07	<b>5,23</b>
<b>80/125</b>	0592 12 086 UVB/07	<b>5,36</b>

**ACOPLAMIENTOS**

**AFE**



Acoplamiento a caldera Ferrol, Cointra, Corberó

Ø	Código	€
<b>60/100</b>	0544 06 AFE EVB/01	<b>45,61</b>
<b>80/110</b>	-	-
<b>80/125</b>	-	-

Escanear código QR para el listado completo de compatibilidades

**ABE**



Acoplamiento a caldera Beretta

Ø	Código	€
<b>60/100</b>	0544 06 ABE EVB/01	<b>52,22</b>
<b>80/110</b>	-	-
<b>80/125</b>	-	-

Escanear código QR para el listado completo de compatibilidades

**ASR**



Acoplamiento a caldera Saunier Duval

Ø	Código	€
<b>60/100</b>	0544 06 ASR EVB/01	<b>54,76</b>
<b>80/110</b>	-	-
<b>80/125</b>	-	-

Escanear código QR para el listado completo de compatibilidades

**AFA**



Acoplamiento a caldera Fagor

Ø	Código	€
<b>60/100</b>	0544 06 AFA EVB/01	<b>65,37</b>
<b>80/110</b>	-	-
<b>80/125</b>	-	-

Escanear código QR para el listado completo de compatibilidades

**ACCESORIOS**

**001 INT**



Junta silicona pared interior

Ø	Código	€
<b>60/100</b>	059S 06 001 UV/01	<b>2,22</b>
<b>80/110</b>	059S 08 001 UV/01	<b>2,22</b>
<b>80/125</b>	059S 08 001 UV/01	<b>2,22</b>

**001 EXT**



Junta silicona pared exterior

Ø	Código	€
<b>60/100</b>	059S 10 001 UV/01	<b>2,22</b>
<b>80/110</b>	059S 11 001 UV/01	<b>2,22</b>
<b>80/125</b>	059S 12 001 UV/01	<b>2,22</b>

Accede al listado completo de compatibilidades escaneando este código QR con tu teléfono o tablet



# DEKO PELLETS CLASSIC

Conducto de simple pared vitrificado en color negro mate con junta de estanqueidad en el extremo hembra



0036 CPD 90220 044

EN 1856-2 T200 P1 W Vm L80080 040  
EN 1856-2 T600 N1 D Vm L80080 G375 NM

## MATERIALES

Acero vitrificado interior y exterior

## CARACTERÍSTICAS TÉCNICAS

Diámetros disponibles: Ø80 y 100 mm

Espesor: 0,8 mm

Color: Negro mate

Traspaso: 50 mm entre piezas

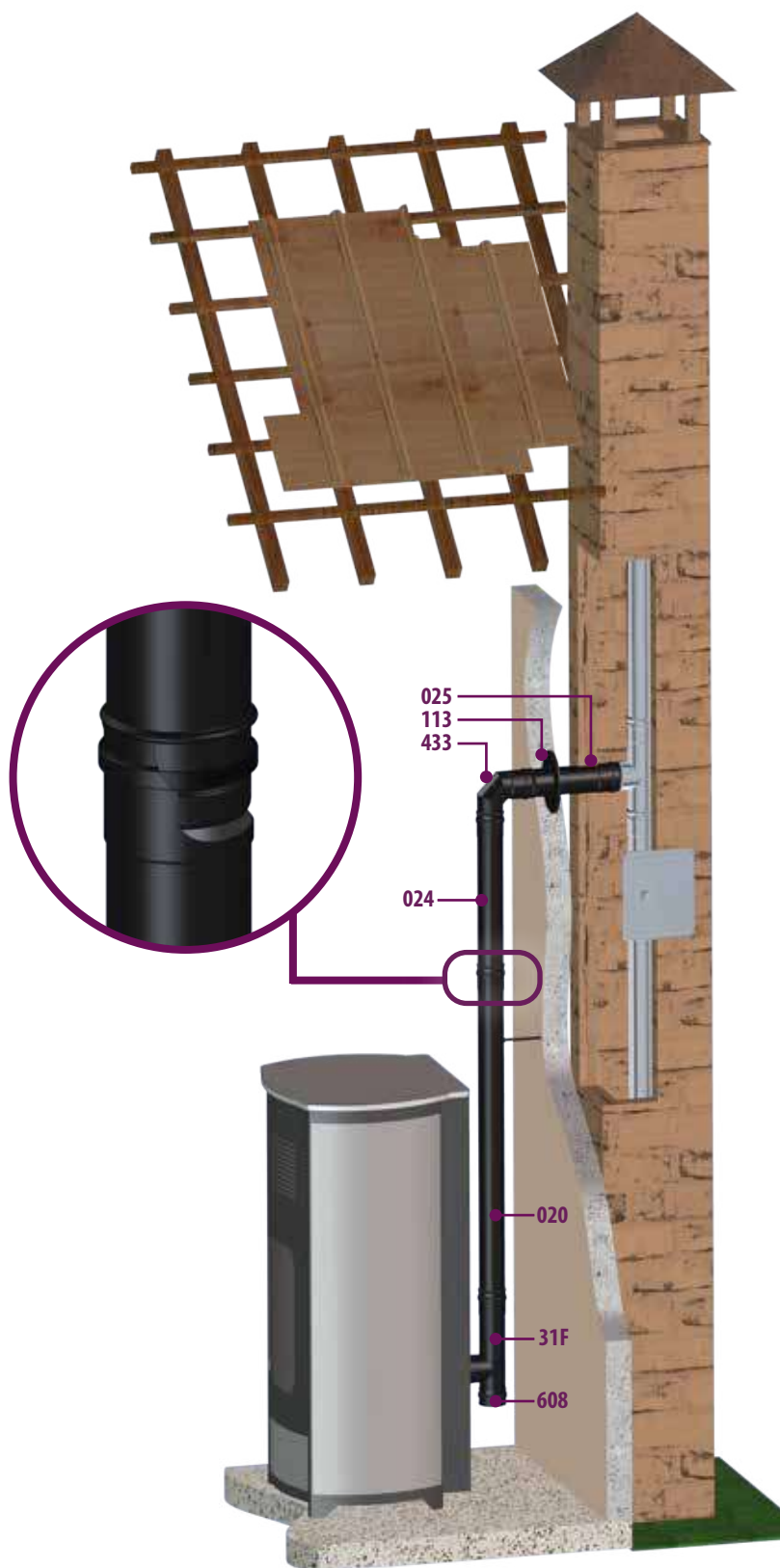
Junta de estanqueidad de silicona incluida

Disponibles juntas cerámicas  
(máximo 40 Pa. clase de estanqueidad N1)

Recortable, mantener extremo Hembra

Ø 80

Ø 100



¡Disponibles bajo pedido, consulte con nosotros!

## DEKO PELLETS STYLE

Conducto de simple pared vitrificado en color negro mate con junta de estanqueidad en el extremo macho, y diseño estético de las uniones.

Es la solución ideal para las evacuaciones de gases de las estufas de pellets en las que la integración estética es primordial, ya que el acabado de las uniones es completamente liso permitiendo la completa integración arquitectónica de la chimenea en la instalación.

Acabado estético . Uniones lisas



## MÓDULOS RECTOS

### 020



Módulo recto L = 945 mm

Ø	Código	€
80	039A 08 020 PEN	31,89
100	039A 10 020 PEN	36,83

### 024



Módulo recto L = 445 mm

Ø	Código	€
80	039A 08 024 PEN	31,18
100	039A 10 024 PEN	35,77

### 025



Módulo recto L = 275 mm

Ø	Código	€
80	039A 08 025 PEN	29,50
100	039A 10 025 PEN	33,71

### 022



Extensible L = 530 – 870 mm

Ø	Código	€
80	039A 08 022 PEN	59,21
100	039A 10 022 PEN	67,93

### 023



Extensible L = 360 – 530 mm

Ø	Código	€
80	039A 08 023 PEN	56,05
100	039A 10 023 PEN	64,05

### 255



Manguito M - H

Ø	Código	€
80	039A 08 255 PEN	28,16
100	039A 10 255 PEN	32,22

### 25H



Manguito H - H

Ø	Código	€
80	039A 08 25H PEN	31,05
100	039A 10 25H PEN	35,86

### 25M



Manguito M - M

Ø	Código	€
80	039A 08 25M PEN	25,26
100	039A 10 25M PEN	28,57

## DESVÍOS

### 030



Te 135°

Ø	Código	€
80	039A 08 030 PEN	142,89
100	039A 10 030 PEN	157,49

### 031



Te 90° con entronque macho

Ø	Código	€
80	039A 08 031 PEN	52,71
100	039A 10 031 PEN	57,06

### 312



Te 90° con entronque hembra  
Ø80

Ø	Código	€
80	-	-
100	039A 10 312 PEN	58,69

### 31F



Te 90° con entronque hembra

Ø	Código	€
80	039A 08 31F PEN	55,63
100	039A 10 31F PEN	60,69

### 040



Codo 45°

Ø	Código	€
80	039A 08 040 PEN	29,08
100	039A 10 040 PEN	32,39

### 40A



Codo 45° offset 150

Ø	Código	€
80	039A 08 40A PEN	43,66
100	039A 10 40A PEN	48,60

### 042



Codo 30°

Ø	Código	€
80	039A 08 042 PEN	32,89
100	039A 10 042 PEN	36,74

### 433



Codo 90°

Ø	Código	€
80	039A 08 433 PEN	34,94
100	039A 10 433 PEN	39,06

### 43H



Codo 90° H - H

Ø	Código	€
80	039A 08 43H PEN	34,94
100	039A 10 43H PEN	39,06

### 435



Codo 90° M - M

Ø	Código	€
80	039A 08 435 PEN	34,94
100	039A 10 435 PEN	39,06

## INSPECCIÓN Y LIMPIEZA

### 20P



Módulo recto con inspección  
L = 945 mm

Ø	Código	€
80	039A 08 20P PEN	72,05
100	039A 10 20P PEN	78,47

### 24P



Módulo recto con inspección  
L = 445 mm

Ø	Código	€
80	039A 08 24P PEN	71,24
100	039A 10 24P PEN	77,24

### 33F



Te 90° extracorta con entronque  
hembra e inspección

Ø	Código	€
80	039A 08 33F PEN	83,42
100	039A 10 33F PEN	91,01

### 40P



Codo 45° con inspección

Ø	Código	€
80	039A 08 40P PEN	82,46
100	039A 10 40P PEN	88,56

### 432



Codo 90° con inspección

Ø	Código	€
80	039A 08 432 PEN	82,67
100	039A 10 432 PEN	88,92

### 608



Colector de hollín corto

Ø	Código	€
80	039A 08 608 PEN	29,18
100	039A 10 608 PEN	35,90

### 618



Colector de hollín corto con  
desagüe

Ø	Código	€
80	039A 08 618 PEN	38,24
100	039A 10 618 PEN	46,32

# DEKO PELLETS CLASSIC

## MÓDULOS FINALES

### 010



Sombbrero

Ø	Código	€
80	039A 08 010 PEN	60,51
100	039A 10 010 PEN	66,52

Incluye abrazadera de unión

### 012



Sombbrero antiviento

Ø	Código	€
80	039A 08 012 PEN	85,58
100	039A 10 012 PEN	94,28

Incluye abrazadera de unión

### 151



Deflector horizontal

Ø	Código	€
80	039A 08 151 PEN	37,60
100	039A 10 151 PEN	46,18

## REMATES

### 113



Placa remate circular

Ø	Código	€
80	039A 08 113 PEN	20,66
100	039A 10 113 PEN	21,40

### 114



Placa remate pasamuros

Ø	Código	€
80	039A 08 114 PEN	54,08
100	039A 10 114 PEN	62,22

### 14P



Forro de protección salida superior

Ø	Código	€
80	0390 08 14P SWN	82,36
100	0390 10 14P SWN	92,14

### 14R



Forro de protección salida trasera

Ø	Código	€
80	0390 08 14R SWN	82,36
100	0390 10 14R SWN	92,14

### 14S



Forro de protección extensible

Ø	Código	€
80	0390 08 14S SWN	123,54
100	0390 10 14S SWN	156,64

## ADAPTADORES

### A2P



Transformación Deko Pellets Classic a Deko Pellets Style

Ø	Código	€
80	039A 08 A2P PEN	25,26
100	039A 10 A2P PEN	28,57

## ABRAZADERAS Y ANCLAJES

### 070



Abrazadera de unión

Ø	Código	€
80	0390 08 070 SWNA	10,78
100	0390 10 070 SWNA	11,40

Instalación opcional

### 075



Anclaje ligero con tuerca

Ø	Código	€
80	0390 08 075 SWNA	16,58
100	0390 10 075 SWNA	17,99

### 086



Anclaje intermedio plano

Ø	Código	€
80	0390 08 086 SWNA	22,11
100	0390 10 086 SWNA	23,96

## ACCESORIOS

### 001



Junta

Ø	Código	€
80	0505 61 001	3,02
100	0505 62 001	3,77

### 005



Bolsa 10 juntas cerámicas

Ø	Código	€
80	0598 08 005 PEN	37,73
100	0598 10 005 PEN	43,19

### FIX



Kit de fijación placa remate

Ø	Código	€
80	059K 99 FIX	24,46
100	059K 99 FIX	24,46

Máximo 40 Pa, clase N1

### SPR



Spray negro para retoques

Ø	Código	€
80	0588 99 SPR DEN	42,66
100	0588 99 SPR DEN	42,66

## REDUCCIONES / AMPLIACIONES

### 026

Ampliación / Reducción M - H

Ø	Código	€
80	069A AD 026 PEN	46,59
100	-	-

### 262

Ampliación H - H



Ø	Código	€	Ø 80	Ø 110	Ø 120
80	069A AD 026 PEN	46,59	-	-	069A Y1 262 PEN
100	-	-	069A YO 026 PEN	45,87	069A KH 262 PEN
				55,04	-



# DEKO LEÑA

Conducto de simple pared vitrificado en color negro mate con diseño estético de las uniones

La gama Deko Leña es la solución ideal para las evacuaciones de gases de las estufas de de leña en las que el conducto de humos está a la vista.



0036 CPD 90220 045

EN 1856-2 T600 N1 D Vm L80080 Gxx NM

## MATERIALES

- Acero vitrificado interior y exterior

## CARACTERÍSTICAS TÉCNICAS

- **Diámetros disponibles:** Ø125, 150, 180 y 200 mm
- **Espesor:** 0,8 mm
- **Color:** Negro mate
- **Traspaso:** 50 mm entre piezas
- **Recortable,** mantener extremo Macho

Ø 125  
a  
Ø 200

Acabado estético • Uniones lisas



# DEKO LEÑA

## MÓDULOS RECTOS

### 020



Módulo recto L = 950 mm

Ø	Código	€
125	039A 12 020 DEN	39,65
150	039A 15 020 DEN	43,76
180	039A 18 020 DEN	49,86
200	039A 20 020 DEN	57,67

### 024



Módulo recto L = 450 mm

Código	€
039A 12 024 DEN	33,47
039A 15 024 DEN	36,62
039A 18 024 DEN	40,19
039A 20 024 DEN	45,44

### 025



Módulo recto L = 285 mm

Código	€
039A 12 025 DEN	30,94
039A 15 025 DEN	33,59
039A 18 025 DEN	36,53
039A 20 025 DEN	41,21

### 022



Extensible L = 120 - 450 mm

Código	€
039A 12 022 DEN	50,26
039A 15 022 DEN	53,92
039A 18 022 DEN	61,62
039A 20 022 DEN	64,64

### 25H



Manguito H - H

Código	€
039A 12 25H DEN	27,84
039A 15 25H DEN	30,20
039A 18 25H DEN	32,88
039A 20 25H DEN	37,10

### 25M



Manguito M - M

Ø	Código	€
125	039A 12 25M DEN	27,84
150	039A 15 25M DEN	30,20
180	039A 18 25M DEN	32,88
200	039A 20 25M DEN	37,10

## DESVÍOS

### 031



Te 90° con entronque macho

Código	€
039A 12 031 DEN	56,47
039A 15 031 DEN	61,14
039A 18 031 DEN	62,77
039A 20 031 DEN	70,77

### 31F



Te 90° con entronque hembra

Código	€
039A 12 31F DEN	56,47
039A 15 31F DEN	61,14
039A 18 31F DEN	62,77
039A 20 31F DEN	70,77

### 32M



Te 90° entronque reducido Ø80

Código	€
039A 12 32M DEN	62,13
-	-
-	-
-	-

### 040



Codo 45°

Código	€
039A 12 040 DEN	34,84
039A 15 040 DEN	36,70
039A 18 040 DEN	39,18
039A 20 040 DEN	43,09

### 40A



Codo 45° offset L = 150 mm

Ø	Código	€
125	039A 12 40A DEN	62,70
150	039A 15 40A DEN	66,09
180	039A 18 40A DEN	70,55
200	039A 20 40A DEN	77,56

### 042



Codo 30°

Código	€
039A 12 042 DEN	41,39
039A 15 042 DEN	43,70
039A 18 042 DEN	50,22
039A 20 042 DEN	54,32

### 433



Codo 90°

Código	€
039A 12 433 DEN	42,93
039A 15 433 DEN	45,33
039A 18 433 DEN	52,12
039A 20 433 DEN	56,37

## INSPECCIÓN Y LIMPIEZA

### 20P



Módulo recto con inspección L = 950 mm

Código	€
039A 12 20P DEN	80,23
039A 15 20P DEN	84,12
039A 18 20P DEN	111,25
039A 20 20P DEN	124,18

### 24P



Módulo recto con inspección L = 450 mm

Código	€
039A 12 24P DEN	78,44
039A 15 24P DEN	81,58
039A 18 24P DEN	106,22
039A 20 24P DEN	117,57

### 40P



Codo 45° con inspección

Ø	Código	€
125	039A 12 40P DEN	88,01
150	039A 15 40P DEN	90,31
180	039A 18 40P DEN	116,85
200	039A 20 40P DEN	128,34

### 432



Codo 90° con inspección

Código	€
039A 12 432 DEN	88,53
039A 15 432 DEN	90,97
039A 18 432 DEN	122,70
039A 20 432 DEN	133,93

### 060



Colector hollín

Código	€
039A 12 060 DEN	53,16
039A 15 060 DEN	57,26
039A 18 060 DEN	63,17
039A 20 060 DEN	67,47

Incluye abrazadera de unión

### 061



Colector hollín con desagüe

Código	€
039A 12 061 DEN	60,31
039A 15 061 DEN	64,41
039A 18 061 DEN	70,34
039A 20 061 DEN	74,60

Incluye abrazadera de unión

## MÓDULOS FINALES

### 010



Sombbrero

Código	€
039A 12 010 DEN	60,95
039A 15 010 DEN	66,64
039A 18 010 DEN	78,27
039A 20 010 DEN	83,94

Incluye abrazadera de unión

## REMATES

### 012



Sombbrero antiviento

Ø	Código	€
125	039A 12 012 DEN	84,87
150	039A 15 012 DEN	93,06
180	039A 18 012 DEN	109,86
200	039A 20 012 DEN	118,33

Incluye abrazadera de unión

### 113



Placa remate circular

Código	€
039A 12 113 DEN	22,78
039A 15 113 DEN	25,43
039A 18 113 DEN	29,48
039A 20 113 DEN	34,33

### 14P



Forro protección

Código	€
0390 12 14P SWN	110,47
0390 15 14P SWN	125,59
0390 18 14P SWN	156,45
0390 20 14P SWN	177,02

### 14S



Forro protección extensible

Código	€
0390 12 14S SWN	187,80
0390 15 14S SWN	213,46
0390 18 14S SWN	265,98
0390 20 14S SWN	300,97

## ACOPLAMIENOS

### 1CO



Acoplamiento condensados

Código	€
039A 12 1CO DEN	33,47
039A 15 1CO DEN	37,48
039A 18 1CO DEN	40,59
039A 20 1CO DEN	45,74

055



Módulo recogida condensados

Ø	Código	€
125	039A 12 055 DEN	45,73
150	039A 15 055 DEN	48,28
180	039A 18 055 DEN	55,52
200	039A 20 055 DEN	60,01

ABRAZADERAS Y ANCLAJES

075



Anclaje ligero con tuerca

Ø	Código	€
125	0390 12 075 SWNA	26,82
150	0390 15 075 SWNA	32,23
180	0390 18 075 SWNA	33,94
200	0390 20 075 SWNA	35,54

086



Anclaje intermedio plano

Ø	Código	€
125	0390 12 086 SWNA	35,74
150	0390 15 086 SWNA	43,01
180	0390 18 086 SWNA	45,27
200	0390 20 086 SWNA	47,39

ACCESORIOS

120



Módulo con compuerta de regulación

Ø	Código	€
125	039A 12 120 DEN	83,92
150	039A 15 120 DEN	86,81
180	039A 18 120 DEN	94,45
200	039A 20 120 DEN	99,98

32R



Te 90° con estabilizador tiro

Ø	Código	€
125	039A 12 32R DEN	408,54
150	039A 15 32R DEN	418,34
180	039A 18 32R DEN	425,06
200	039A 20 32R DEN	470,13

FIX



Kit de fijación placa remate

Ø	Código	€
Todos	059K 99 FIX	24,46

Válido para todos los Ø

SPR



Spray negro para retoques

Ø	Código	€
Todos	0588 99 SPR DEN	42,66

Válido para todos los Ø

REDUCCIONES / AMPLIACIONES

026

Ampliación/reducción M-H



Ø	Ø 125		Ø 150		Ø 175		Ø 180		Ø 200	
	Código	€	Código	€	Código	€	Código	€	Código	€
125	-	-	069A A0 026 DEN	53,95	-	-	-	-	-	-
150	069A M0 026 DEN	48,33	-	-	-	-	069A DI 026 DEN	56,37	069A B6 026 DEN	56,37
180	-	-	069A DY 026 DEN	53,95	069A DZ 026 DEN	56,37	-	-	069A EA 026 DEN	56,37
200	-	-	069A M4 026 DEN	57,39	-	-	069A EV 026 DEN	56,37	-	-

REDUCCIONES / AMPLIACIONES

262

Ampliación/reducción H-H



Ø	Ø 125		Ø 150		Ø 180		Ø 200	
	Código	€	Código	€	Código	€	Código	€
110	069A KM 262 DEN	54,98	-	-	-	-	-	-
120	069A BD 262 DEN	46,07	069A BF 262 DEN	49,05	-	-	-	-
125	-	-	069A A0 262 DEN	49,05	-	-	-	-
130	069A CB 262 DEN	47,85	069A CK 262 DEN	49,04	-	-	-	-
140	-	-	069A XR 262 DEN	49,05	-	-	-	-
150	-	-	-	-	069A DI 262 DEN	54,98	-	-
153	-	-	069A NK 262 DEN	49,05	-	-	-	-
155	-	-	069A SP 262 DEN	54,98	-	-	-	-
175	-	-	069A B5 262 DEN	54,98	069A DQ 262 DEN	54,98	069A C9 262 DEN	54,98
180	-	-	-	-	-	-	069A EA 262 DEN	54,98
185	-	-	-	-	069A TL 262 DEN	54,98	-	-
205	-	-	-	-	-	-	069A EW 262 DEN	54,98

# TRANSFORMACIONES



## TRANSFORMACIONES PARA FORJADOS COMBUSTIBLES

- Los acoplamientos pasamuros están específicamente diseñados para realizar la transformación de un conducto de simple a uno de doble pared aislado de una forma sencilla y estética.
- El diseño de estas piezas cumple con las indicaciones de la norma UNE 123001 en lo referente al paso de forjados y/o paredes combustibles, es decir, que el conducto de evacuación deberá ser aislado en la zona en la que se atraviesa dicho elemento, respetando la distancia a materiales combustibles de la chimenea.
- En las aplicaciones de leña, una de las grandes ventajas de estas piezas es que permite desmontar el conducto de simple pared para realizar operaciones de inspección y limpieza de una forma rápida y sencilla, gracias al diseño de la zona del acoplamiento con un traspaso de 50 a 180 mm.

### DEKO LEÑA - DP

#### 142 INOX



Transformación pasamuros inox  
L = 500 mm

Ø	Código	€
125	0301 12 142 DE	113,74
150	0301 15 142 DE	127,29
175	0301 17 142 DE	144,06
200	0301 20 142 DE	173,81

Ø180 Deko Leña - Ø175/235 DP

#### 142 NEGRO



Transformación pasamuros negro  
L = 500 mm

Código	€
0321 12 142 DEN	126,15
0321 15 142 DEN	141,18
0321 17 142 DEN	159,78
0321 20 142 DEN	192,77

Ø180 Deko Leña - Ø175/235 DP

#### 146 INOX



Transformación pasamuros inox  
L = 1.000 mm

Código	€
0301 12 146 DE	170,42
0301 15 146 DE	190,49
0301 17 146 DE	212,94
0301 20 146 DE	260,39

Ø180 Deko Leña - Ø175/235 DP

#### 146 NEGRO



Transformación pasamuros negro  
L = 1.000 mm

Código	€
0321 12 146 DEN	188,99
0321 15 146 DEN	211,24
0321 17 146 DEN	236,17
0321 20 146 DEN	288,80

Ø180 Deko Leña - Ø175/235 DP

### DEKO PELLETS CLASSIC - DW PELLETS

#### 143 INOX



Transformación pasamuros inox  
L = 500 mm

Ø	Código	€
80	0301 08 143 PE	86,99
100	0301 10 143 PE	96,18

#### 143 NEGRO



Transformación pasamuros negro  
L = 500 mm

Código	€
0301 08 143 PEN	98,87
0301 10 143 PEN	109,30

### ACCESORIOS

#### 13D INOX



Embellecedor plano inox

Ø	Código	€
80/140	0309 08 13D DW	35,63
100/160	0309 10 13D DW	37,15
125/185	0309 12 13D	43,53
150/210	0309 15 13D DW	50,43
175/235	0309 17 13D	54,99
200/260	0309 20 13D DW	59,25

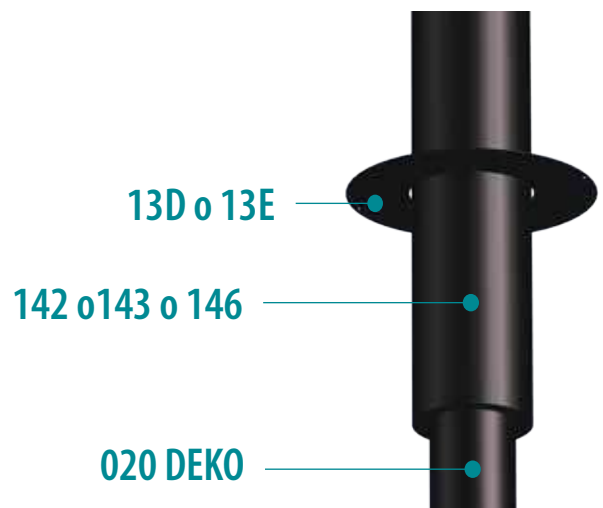
#### 13D NEGRO



Embellecedor plano negro

Código	€
0329 08 13D DWN	41,82
0329 10 13D DWN	58,79
0329 12 13D KN	56,00
0329 15 13D DWN	75,29
0329 17 13D KN	79,44
0329 20 13D DWN	88,46

*Dinak le aconseja el montaje con el sistema de acabado con un embellecedor 13D*



## TRANSFORMACIONES ENTUBAMIENTOS

Las placas de conexión permiten cerrar un conducto de obra existente a la vez de asegurar el acoplamiento con la chimenea entubada rígida o flexible.



673, 675	PARTE INFERIOR
671, 67S	PARTE SUPERIOR

### DEKO PELLETS CLASSIC - SW PELLETS

#### 673 INOX



Placa de conexión inox

Ø	Código	€
80	0391 08 673 PE	128,56
100	0391 10 673 PE	131,75

#### 673 NEGRO



Placa de conexión negro

Ø	Código	€
80	0391 08 673 PEN	167,11
100	0391 10 673 PEN	171,26

### DEKO LEÑA - SW

#### 673 INOX



Placa de conexión inox

Ø	Código	€
125	0391 12 673 DE	144,14
150	0391 15 673 DE	150,55
180	0391 18 673 DE	157,16
200	0391 20 673 DE	164,19

#### 673 NEGRO



Placa de conexión negro

Ø	Código	€
125	0391 12 673 DEN	187,39
150	0391 15 673 DEN	195,72
180	0391 18 673 DEN	204,30
200	0391 20 673 DEN	170,76

### DEKO PELLETS CLASSIC - DINAFLEX

#### 675 INOX



Placa de conexión inox

Ø	Código	€
80	0391 08 675 PE	158,79
100	0391 10 675 PE	163,90

#### 675 NEGRO



Placa de conexión negro

Ø	Código	€
80	0391 08 675 PEN	206,42
100	0391 10 675 PEN	213,04

### DEKO LEÑA - DINAFLEX

#### 675 INOX



Placa de conexión inox

Ø	Código	€
125	0391 12 675 DE	181,98
150	0391 15 675 DE	193,60
180	0391 18 675 DE	207,39
200	0391 20 675 DE	218,64

#### 675 NEGRO



Placa de conexión negro

Ø	Código	€
125	0391 12 675 DEN	236,60
150	0391 15 675 DEN	251,66
180	0391 18 675 DEN	269,62
200	0391 20 675 DEN	284,20

### DW PELLETS - DINAFLEX

#### 675 INOX



Placa de conexión inox

Ø	Código	€
80	0301 08 675 DW	162,60
100	0301 10 675 DW	166,64

#### 675 NEGRO



Placa de conexión negro

Ø	Código	€
80	0301 08 675 DWN	211,40
100	0301 10 675 DWN	191,82

### DIFLUX PELLETS - SW PELLETS

#### 673 INOX



Placa de conexión inox

Ø	Código	€
80	0301 08 673 EP	141,40
100	0301 10 673 EP	144,91
130	0301 13 673 EP	158,55

#### 673 NEGRO



Placa de conexión negro

Ø	Código	€
80	0301 08 673 EPN	183,82
100	0301 10 673 EPN	188,37
130	0301 13 673 EPN	127,43

### SW PELLETS - DW PELLETS

#### 675 INOX



Placa de conexión inox

Ø	Código	€
80	0301 08 675 DW	138,83
100	0301 10 675 DW	142,28

#### 675 NEGRO



Placa de conexión negro

Ø	Código	€
80	0301 08 675 DWN	180,46
100	0301 10 675 DWN	184,96

### DIFLUX PELLETS - DINAFLEX

#### 675 INOX



Placa de conexión inox

Ø	Código	€
80	0301 08 675 EP	147,83
100	0301 10 675 EP	151,49
130	0301 13 675 EP	165,76

#### 675 NEGRO



Placa de conexión negro

Ø	Código	€
80	0301 08 675 EPN	192,16
100	0301 10 675 EPN	196,95
130	0301 13 675 EPN	168,32

### DINAFLEX - DW PELLETS

#### 671 INOX



Placa de conexión inox

Ø	Código	€
80	0391 08 671 DF	147,83
100	0391 10 671 DF	151,50

#### 671 NEGRO



Placa de conexión negro

Ø	Código	€
80	0391 08 671 DFN	187,16
100	0391 10 671 DFN	191,82

# TRANSFORMACIONES

## OTRAS TRANSFORMACIONES

Estas transformaciones permiten acoplar de forma más sencilla las gamas Deko Pellets y Deko Leña con gamas aisladas. Pueden utilizarse en instalaciones con forjados incombustibles pero también con forjados combustibles respetando la normativa vigente.



### DEKO LEÑA - DP

#### 15P INOX



Transformación inox

Ø	Código	€
125	0391 12 15P DE	56,82
150	0391 15 15P DE	65,31
175	0391 17 15P DE	78,10
200	0391 20 15P DE	86,62

Ø180 Deko Leña - Ø175/235 DP

#### 15P NEGRO



Transformación negro

Ø	Código	€
125	0391 12 15P DENA	73,88
150	0391 15 15P DENA	84,93
175	0391 17 15P DENA	101,52
200	0391 20 15P DENA	112,61

Ø180 Deko Leña - Ø175/235 DP

### DEKO PELLETS CLASSIC - DW PELLETS

#### 105 INOX



Transformación inox

Ø	Código	€
80	0391 08 105 PE	38,35
100	0391 10 105 PE	44,03

#### 105 NEGRO



Transformación negro

Ø	Código	€
80	0391 08 105 PENA	53,67
100	0391 10 105 PENA	61,62

### DEKO PELLETS CLASSIC - DP

#### A17 INOX

Transformación inox con cambio de diámetro



Ø	Ø 80		Ø 100	
	Código	€	Código	€
125	0301 Y2 A17	83,25	-	-
150	0301 Y4 A17	92,12	0301 AH A17	92,12

### DEKO PELLETS CLASSIC - DP

#### A17 NEGRO

Transformación negro con cambio de diámetro



Ø	Ø 80		Ø 100	
	Código	€	Código	€
125	0301 Y2 A17 KN	108,23	-	-
150	0301 Y4 A17 KN	119,74	0301 AH A17 KN	119,74

### DEKO LEÑA - DP

#### A17 INOX

Transformación inox con cambio de diámetro



Ø	Ø 125		Ø 150		Ø 180	
	Código	€	Código	€	Código	€
150	0301 A0 A17	92,12	-	-	-	-
175	-	-	0301 B5 A17	92,12	-	-
200	-	-	0301 B6 A17	102,96	0301 EA A17	121,89

### DEKO LEÑA - DP

#### A17 NEGRO

Transformación negro con cambio de diámetro



Ø	Ø 125		Ø 150		Ø 180	
	Código	€	Código	€	Código	€
150	0301 A0 A17 KN	119,74	-	-	-	-
175	-	-	0301 B5 A17 KN	119,74	-	-
200	-	-	0301 B6 A17 KN	133,84	0301 EA A17 KN	158,46

# SISTEMA DINAKISOL

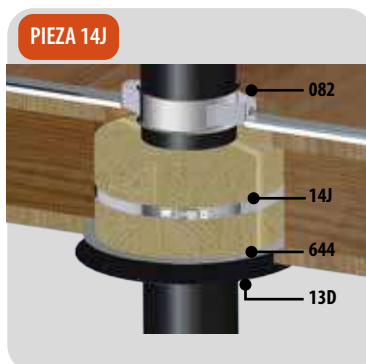
El sistema DINAKISOL ha sido diseñado y certificado por DINAK para atravesar forjados y/o paredes combustibles de una forma segura.

Solución ideal para Edificios de Consumo de Energía Casi Nulo (EECN)

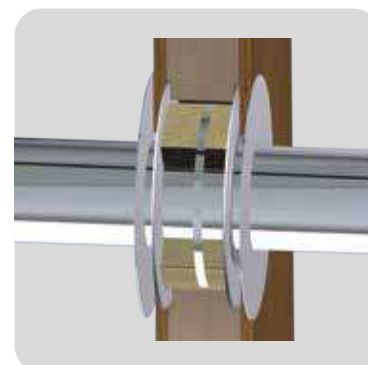
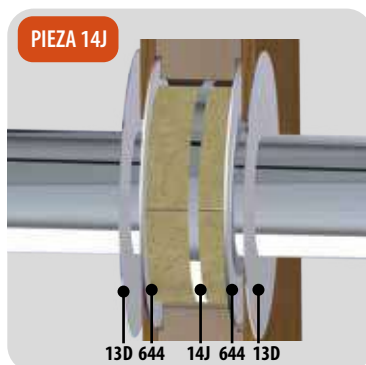
El sistema DINAKISOL minimiza la transferencia de calor desde el conducto de evacuación a los elementos combustibles cercanos, eliminando el riesgo de incendio. Esta solución se compone de una coquilla de aislamiento de lana mineral que se instala alrededor del conducto de evacuación, un embellecedor y un embellecedor estanco que evita las pérdidas de calor del local, aumentando la eficiencia energética de la vivienda y cuya instalación es opcional.



SOLUCIÓN PARA INSTALACIÓN VERTICAL



SOLUCIÓN PARA INSTALACIÓN HORIZONTAL



SOLUCIÓN PARA SALIDA VERTICAL A TRAVÉS DE UN TECHO INCLINADO



## El sistema consta de 3 elementos:

- **Una coquilla de aislamiento de lana mineral** que se instala alrededor del conducto de evacuación. Este elemento se suministra en dos mitades con una abrazadera de sujeción para facilitar su instalación. Este componente está disponible en dos formatos en función del tipo de instalación:
  - Instalación **vertical y/o horizontal**: referencia **14J** (altura 350 mm)
  - Instalación **vertical con inclinación**: referencia **14K** (altura 500 mm)
- **Un embellecedor con junta de estanqueidad** que permite incrementar la eficiencia energética de la vivienda al **evitar las pérdidas de calor**, con lo que su instalación, aunque no es obligatoria, es muy recomendable. Este componente está disponible en dos formatos en función del tipo de instalación:
  - Instalación **vertical y/o horizontal**: referencia **644**
  - Instalación **vertical con inclinación**: referencia **645**
- **Un embellecedor plano**. Dinak dispone de una amplia gama de opciones para realizar el remate de la instalación de una forma sencilla y estética, algunas de ellas son:
  - Instalación **vertical y/o horizontal**: referencia **13D o 13E**
  - Instalación **vertical con inclinación**: referencia **132 o 133**

## DIFLUX PELLETS

### 14J



Coquilla aislante pasamuros  
L = 350 mm

Ø	Código	€
80	0388 08 14J EP	170,80
100	0388 10 14J EP	189,00
130	0388 13 14J EP	223,40

### 14K



Coquilla aislante pasamuros  
inclinada L = 500 mm

Código	€
0388 08 14K EP	298,91
0388 10 14K EP	330,72
0388 13 14K EP	390,92

### 644



Embelledor plano con junta

Código	€
0309 08 644 EP	75,79
0309 10 644 EP	78,98
0309 13 644 EP	82,34

### 645



Embelledor plano inclinado  
con junta

Código	€
0309 08 645 EP	98,53
0309 10 645 EP	102,69
0309 13 645 EP	107,03

### 13D INOX



Placa remate circular en acero  
inoxidable

Código	€
0309 08 13D EV	37,26
0309 10 13D EV	39,46
0309 13 13D EV	48,36

### 13D BLACK



Placa remate circular lacado  
negro

Ø	Código	€
80	0329 08 13D EVN	33,52
100	0329 10 13D EVN	58,79
130	0329 13 13D EVN	72,55

### 132 INOX



Placa remate 30/45°

Código	€
0309 08 132 EV	64,79
0309 10 132 EV	67,52
0309 13 132 EV	73,07

### 132 BLACK



Placa remate 30/45° lacado  
negro

Código	€
0309 08 132 EVN	80,55
0309 10 132 EVN	87,77
0309 13 132 EVN	87,77

### 133 INOX



Placa remate 0/30°

Código	€
0309 08 133 EV	64,79
0309 10 133 EV	67,52
0309 13 133 EV	73,07

### 133 BLACK



Placa remate 0/30° lacado negro

Código	€
0309 08 133 EVN	80,55
0309 10 133 EVN	87,77
0309 13 133 EVN	87,77

## DIFLUX TRIPLE WALL

### 14J



Coquilla aislante  
pasamuros L = 350 mm

Ø	Código	€
130/190/240	0588 13 14J ET	184,93
150/210/260	0588 15 14J ET	218,70
180/240/300	0588 18 14J ET	218,70
200/260/310	0588 20 14J ET	265,85

### 14K



Coquilla aislante pasamuros  
inclinada L = 500 mm

Código	€
0588 13 14K ET	323,60
0588 15 14K ET	382,71
0588 18 14K ET	382,71
0588 20 14K ET	465,22

### 644



Embelledor plano con  
junta

Código	€
0509 13 644 ET	74,45
0509 15 644 ET	79,43
0509 18 644 ET	79,43
0509 20 644 ET	89,37

### 645



Embelledor plano  
inclinado con junta

Código	€
0509 13 645 ET	96,78
0509 15 645 ET	103,27
0509 18 645 ET	103,27
0509 20 645 ET	116,15

### 13D



Placa remate circular

Código	€
0309 13 13D ET	54,99
0309 15 13D ET	59,25
0309 18 13D ET	59,25
0309 20 13D ET	78,11

### 132 / 133



Placa remate

Código	€
0309 13 *** ET	54,99
0309 15 *** ET	59,25
0309 18 *** ET	59,25
0309 20 *** ET	78,11

\*\*\* = 132 for 30/45° or \*\*\* = 133 for 0/30°

## DW PELLETS & WOOD

### 14J



Coquilla aislante pasamuros  
L = 350 mm

Ø	Código	€
80	0388 10 14J DW	125,97
100	0388 10 14J DW	125,97
130	0388 13 14J DW	148,91
150	0388 15 14J DW	164,69
180	0388 18 14J DW	184,93
200	0388 20 14J DW	183,98

### 14K



Coquilla aislante pasamuros  
inclinada L = 500 mm

Código	€
0388 08 14K DW	199,28
0388 10 14K DW	220,48
0388 13 14K DW	260,64
0388 15 14K DW	262,08
0388 18 14K DW	323,60
0388 20 14K DW	401,85

### 644



Embelledor plano con junta

Código	€
0309 08 644 DW	58,30
0309 10 644 DW	60,74
0309 13 644 DW	63,33
0309 15 644 DW	65,76
0309 18 644 DW	74,45
0309 20 644 DW	79,43

### 645



Embelledor plano inclinado  
con junta

Código	€
0309 08 645 DW	75,79
0309 10 645 DW	78,98
0309 13 645 DW	82,34
0309 15 645 DW	85,48
0309 18 645 DW	96,78
0309 20 645 DW	103,27

### 13D INOX



Placa remate circular en acero  
inoxidable

Código	€
0309 08 13D DW	35,63
0309 10 13D DW	37,15
0309 13 13D DW	41,38
0309 15 13D DW	50,43
0309 18 13D DW	46,14
0309 20 13D DW	59,25

### 13D BLACK



Placa remate circular lacado  
negro

Ø	Código	€
80	0329 08 13D DWN	41,82
100	0329 10 13D DWN	58,79
130	0329 13 13D DWN	63,31
150	0329 15 13D DWN	75,29
180	0329 18 13D DWN	74,26
200	0329 20 13D DWN	88,46

### 132 INOX



Placa remate 30/45°

Código	€
0309 08 132 DW	64,79
0309 10 132 DW	67,52
0309 13 132 DW	70,35
0309 15 132 DW	73,07
0309 18 132 DW	82,73
0309 20 132 DW	88,27

### 132 BLACK



Placa remate 30/45° lacado  
negro

Código	€
0309 08 132 DWN	79,83
0309 10 132 DWN	83,19
0309 13 132 DWN	91,45
0309 15 132 DWN	94,96
0309 18 132 DWN	107,55
0309 20 132 DWN	114,75

### 133 INOX



Placa remate 0/30°

Código	€
0309 08 133 DW	64,79
0309 10 133 DW	67,52
0309 13 133 DW	70,35
0309 15 133 DW	73,07
0309 18 133 DW	82,73
0309 20 133 DW	88,27

### 133 BLACK



Placa remate 0/30° lacado negro

Código	€
0309 08 133 DWN	84,22
0309 10 133 DWN	87,51
0309 13 133 DWN	91,45
0309 15 133 DWN	94,96
0309 18 133 DWN	107,55
0309 20 133 DWN	114,75



# TERMINALES

¡NOVEDAD!

Dinak dispone de diferentes terminales arquitectónicos, tanto para la ventilación como la evacuación de humos. Los terminales de lamas en línea (1LL), de lamas salientes (1LS) y los sombreretes eólicos (10E), favoreciendo el tiro en el interior del conducto bajo la acción del viento. Los terminales cilíndricos (01E) evitan la entrada de agua en el interior del conducto.



## DP AISI 304 / 304

1LS			1LL		01E		10E		16S	
Terminal lamas salientes			Terminal lamas en línea		Terminal cilíndrico de elipses		Sombrerete eólico		Adaptador DP a eólico	
Ø	Código	€	Código	€	Código	€	Código	€	Código	€
125	0300 12 1LS	177,59	0300 12 1LL	202,30	0300 12 01E	175,38	0590 12 10E SW/42	250,13	0300 12 16S	25,01
150	0300 15 1LS	202,73	0300 15 1LL	217,39	0300 15 01E	202,20	0590 15 10E SW/42	249,07	0300 15 16S	27,52
175	0300 17 1LS	256,44	0300 17 1LL	280,46	0300 17 01E	229,89	0590 17 10E SW/42	261,66	0300 17 16S	30,89
200	0300 20 1LS	289,14	0300 20 1LL	312,91	0300 20 01E	257,49	0590 20 10E SW/42	294,16	0300 20 16S	34,78
250	0300 25 1LS	349,89	0300 25 1LL	433,06	0300 25 01E	286,24	0590 25 10E SW/42	324,53	0300 25 16S	42,82
300	0300 30 1LS	468,33	0300 30 1LL	464,85	0300 30 01E	329,75	0590 30 10E SW/42	428,05	0300 30 16S	50,22
350	0300 35 1LS	548,50	0300 35 1LL	660,27	0300 35 01E	569,23	0590 35 10E SW/42	553,60	0300 35 16S	66,59
400	0300 40 1LS	701,09	0300 40 1LL	742,97	0300 40 01E	629,39	0590 40 10E SW/42	586,44	0300 40 16S	76,13
450	0300 45 1LS	852,38	0300 45 1LL	903,35	0300 45 01E	765,21	-	-	-	-
500	0300 50 1LS	933,58	0300 50 1LL	989,33	0300 50 01E	838,09	-	-	-	-
550	-	-	-	-	0300 55 01E	910,97	-	-	-	-
600	-	-	-	-	0300 60 01E	1.180,57	-	-	-	-

Gama SW. Necesario acoplamiento 16S

Gama SW. Necesario acoplamiento 16S

## SW AISI 304

1LS			1LL		01E		10E	
Terminal lamas salientes			Terminal lamas en línea		Terminal cilíndrico de elipses		Sombrerete eólico	
Ø	Código	€	Código	€	Código	€	Código	€
80	0390 08 1LS SW	145,79	-	-	-	-	0590 08 10E SW/42	301,88
100	0390 10 1LS SW	151,84	-	-	0390 10 01E SW	147,70	0590 10 10E SW/42	244,24
110	0390 11 1LS SW	154,86	0390 11 1LL SW	180,11	0390 11 01E SW	150,92	0590 11 10E SW/42	244,24
120	0390 1A 1LS SW	157,81	0390 1A 1LL SW	183,04	0390 1A 01E SW	154,15	-	-
125	0390 12 1LS SW	157,81	0390 12 1LL SW	183,04	0390 12 01E SW	154,15	0590 12 10E SW/42	250,13
130	0390 13 1LS SW	160,91	0390 13 1LL SW	186,07	0390 13 01E SW	157,48	-	-
140	0390 14 1LS SW	166,97	0390 14 1LL SW	191,95	-	-	-	-
150	0390 15 1LS SW	166,97	0390 15 1LL SW	191,95	0390 15 01E SW	163,98	0590 15 10E SW/42	249,07
160	0390 16 1LS SW	177,59	0390 16 1LL SW	202,30	-	-	-	-
175	0390 17 1LS SW	177,59	0390 17 1LL SW	202,30	0390 17 01E SW	175,38	0590 17 10E SW/42	261,66
180	0390 18 1LS SW	177,59	0390 18 1LL SW	202,30	0390 18 01E SW	175,38	-	-
200	0390 20 1LS SW	202,73	0390 20 1LL SW	217,39	0390 20 01E SW	202,20	0590 20 10E SW/42	294,16
250	0390 25 1LS SW	289,14	0390 25 1LL SW	312,91	0390 25 01E SW	257,49	0590 25 10E SW/42	324,53
300	0390 30 1LS SW	349,89	0390 30 1LL SW	433,06	0390 30 01E SW	286,24	0590 30 10E SW/42	428,05
350	0390 35 1LS SW	468,33	0390 35 1LL SW	464,85	0390 35 01E SW	329,75	0590 35 10E SW/42	553,60
400	0390 40 1LS SW	548,50	0390 40 1LL SW	660,27	0390 40 01E SW	569,23	0590 40 10E SW/42	586,44
450	0390 45 1LS SW	701,09	0390 45 1LL SW	742,97	-	-	-	-
500	0390 50 1LS SW	852,38	0390 50 1LL SW	903,35	-	-	-	-

Disponibles con encaje hembra ref. 2LS

Disponibles con encaje hembra ref. 2LL

Disponibles con encaje hembra ref. 02E

Encaja con un macho de la gama SW sin necesidad de acoplamiento

# DINAK ESTABILIZADOR

Las condiciones climáticas cambiantes, alteran el tiro de la chimenea. Esto provoca pérdidas de eficiencia de la instalación.

Un estabilizador de tiro, correctamente dimensionado, ajusta automáticamente el tiro, manteniendo una combustión estable.

Su funcionamiento se basa en las variaciones de presión en el interior del conducto que abre o cierran automáticamente una válvula, permitiendo la entrada del aire del exterior al interior del conducto.

## VENTAJAS

- Mantiene unas condiciones de tiro estables. Se utilizan para regular las condiciones de tiro de manera automática en condiciones de presión negativa, con el fin de garantizar el funcionamiento óptimo de la instalación.
- Reduce el riesgo de aparición de condensados. Una velocidad de gases demasiado lenta, produce un enfriamiento de los gases favoreciendo la aparición de condensados. Este riesgo se minimiza con el estabilizador de tiro.
- Mayor eficiencia. Un tiro excesivo, ocasiona un mayor consumo de combustible y una mayor evacuación del calor producido al exterior a través del conducto. El estabilizador permite mantener el tiro a unos valores definidos por el usuario.
- Instalación sencilla. La instalación sigue los criterios de gama, únicamente se deben tener en cuenta que la válvula del estabilizador debe estar completamente vertical.
- Ahorro de combustible. La estabilización del tiro permite un ahorro de hasta un 35% de combustible.

### T150

#### 122 DP



Estabilizador de tiro con adaptador a gama DP

Ø	Código	€
125	0301 12 122	365,22
130	-	-
150	0301 15 122	370,54

#### 122 DW



Estabilizador de tiro con adaptador a gama DW

Ø	Código	€
125	0301 13 122 DW	365,22
150	0301 15 122 DW	370,54

#### 122 SW



Estabilizador de tiro con adaptador a gama SW

Ø	Código	€
125	039F 13 122 SW	365,22
150	039F 15 122 SW	370,54

### T180

#### 122 DP



Estabilizador de tiro con adaptador a gama DP

Ø	Código	€
175	0301 17 122	375,86
180	-	-
200	0301 20 122	414,29

#### 122 DW



Estabilizador de tiro con adaptador a gama DW

Ø	Código	€
175	0301 18 122 DW	375,86
200	0301 20 122 DW	414,29

#### 122 SW



Estabilizador de tiro con adaptador a gama SW

Ø	Código	€
175	039F 18 122 SW	375,86
200	039F 20 122 SW	414,29

### B3

#### 122 DP



Estabilizador de tiro con adaptador a gama DP

Ø	Código	€
250	0301 25 122	622,13
300	0301 30 122	642,93

#### 122 DW



Estabilizador de tiro con adaptador a gama DW

Ø	Código	€
250	0301 25 122 DW	510,05
300	0301 30 122 DW	553,78

#### 122 SW



Estabilizador de tiro con adaptador a gama SW

Ø	Código	€
250	039F 25 122 SW	427,94
300	039F 30 122 SW	462,05

### M4

#### 122 DP



Estabilizador de tiro con adaptador a gama DP

Ø	Código	€
350	0301 35 122	671,68
400	0301 40 122	719,04

#### 122 DW



Estabilizador de tiro con adaptador a gama DW

Ø	Código	€
350	0301 35 122 DW	1.204,53
400	0301 40 122 DW	1.297,73

#### 122 SW



Estabilizador de tiro con adaptador a gama SW

Ø	Código	€
350	039F 35 122 SW	1.154,39
400	039F 40 122 SW	1.175,73

### M5

#### 122 DP



Estabilizador de tiro con adaptador a gama DP

Ø	Código	€
450	0301 45 122	737,98
500	0301 50 122	753,14

#### 122 DW



Estabilizador de tiro con adaptador a gama DW

Ø	Código	€
450	0301 45 122 DW	1.878,40
500	0301 50 122 DW	753,14

#### 122 SW



Estabilizador de tiro con adaptador a gama SW

Ø	Código	€
450	039F 45 122 SW	1.766,84
500	039F 50 122 SW	1.848,63

### SIN ACOPLAMIENTO

#### T150 INOX



Estabilizador de tiro Ø130-Ø150 inox

Ø	Código	€
0	0590 15 122	232,77

#### T150 NEGRO



Estabilizador de tiro Ø130-Ø150 negro

Ø	Código	€
0	0590 15 122 KN	481,68

#### T180 INOX



Estabilizador de tiro Ø180-Ø200 inox

Ø	Código	€
0	0590 18 122	398,00

#### B3 INOX



Estabilizador de tiro Ø250-Ø300 inox

Ø	Código	€
0	0589 30 122	343,35

#### M4 INOX



Estabilizador de tiro Ø350-Ø400 inox

Ø	Código	€
0	0589 35 122	1.033,40

#### M5 INOX



Estabilizador de tiro Ø450-Ø500 inox

Ø	Código	€
0	0589 45 122	1.550,86

# DINAK GE+

Chimenea modular metálica en acero inoxidable aislada con junta de estanqueidad exterior específicamente diseñada para aplicaciones de alta presión (hasta 5.000 Pa) y alta temperatura (hasta 600 °C).

Chimenea específicamente diseñada para grupos electrógenos y bombas contra incendio.

Está disponible en dos versiones:

## GE30+, GE50+ y GE100+

La diferencia entre ellas es el espesor del aislamiento.



GE30+, GE50+ y GE100+

0036 CPR 90220 047

1.4404 (AISI 316L)

Ø 80 - 300	EN 1856-1 T600 H1 DV2 L50040 040
Ø 350 - 450	EN 1856-1 T600 H1 DV2 L50040 060
Ø 500 - 600	EN 1856-1 T600 H1 DV2 L50040 080

GE100+

1.4404 (AISI 316L)

Ø 80 - 300	EN 1856-1 T600 H1 DV2 L50040 030
Ø 350 - 450	EN 1856-1 T600 H1 DV2 L50040 045
Ø 500 - 600	EN 1856-1 T600 H1 DV2 L50040 060

### MATERIALES

- **Pared Interior** Acero inoxidable AISI 316L (1.4404)  
Acero inoxidable AISI 304 (1.4301)
- **Pared Exterior** Acero inoxidable AISI 304 (1.4301)  
Acero inoxidable AISI 316L (1.4404) para ambientes marinos o altamente corrosivos.  
Acero Inoxidable AISI 409 (1.4016)
- **Aislamiento**  

<b>GE30+</b>	30 mm de Lana de Roca 130 kg/m <sup>3</sup> de densidad
<b>GE50+</b>	50 mm de Lana de Roca 100 kg/m <sup>3</sup> de densidad
<b>GE100+</b>	100mm de Lana de Roca 100 kg/m <sup>3</sup> de densidad

### CARACTERÍSTICAS

- Absorción individual de la dilatación en las uniones
- Estanqueidad a los gases
- Resistente a temperaturas de hasta 600°C
- Estabilidad y resistencia
- Fiabilidad y sencillez de montaje

### APLICACIONES

- Grupos electrógenos
- Bombas contra-incendios

Para calcular el precio de las distintas combinaciones de materiales (pared interior / pared exterior), aplicar los siguientes coeficientes partiendo de esta tarifa:

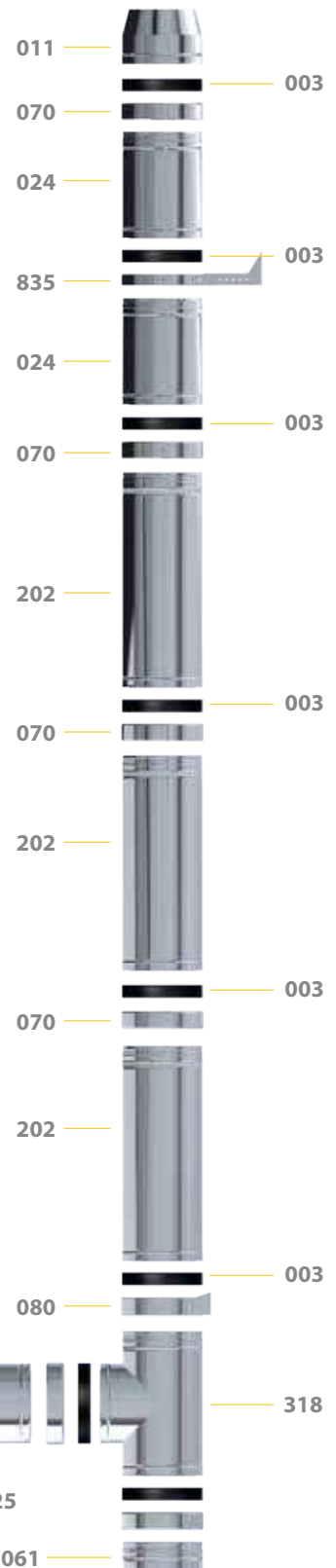
316L/304	+10%
304/316L	+15%

El coeficiente no se aplica sobre las abrazaderas y anclajes.

¡NOVEDAD!

🔥 180 minutos

La gama GE+ ha sido ensayada según la nueva **norma EN 1366-13 específica para chimeneas**, cumpliendo criterios de integridad y aislamiento hasta **180 minutos para fuego exterior**



DINAK dispone de una línea de chimeneas modulares metálicas de doble pared aislada, específicamente diseñadas para la evacuación de productos de la combustión de equipos de cogeneración (CHP y micro CHP), con o sin bypass.

**DWhp2**

**DW Brida**

Consulte con Dinak

# GE30+ Int. 304 / Ext. 304

## MÓDULOS RECTOS

### 202



Módulo recto con dilatador  
L = 930 mm

Ø	Código	€
80	0300 08 202 SL	110,79
100	0300 10 202 SL	119,82
125	0300 12 202 SL	138,92
150	0300 15 202 SL	155,49
175	0300 17 202 SL	173,28
200	0300 20 202 SL	211,30
250	0300 25 202 SL	268,15
300	0300 30 202 SL	320,26
350	0300 35 202 SL	348,80
400	0300 40 202 SL	399,14
450	0300 45 202 SL	438,07
500	0300 50 202 SL	484,58
550	0300 55 202 SL	527,13
600	0300 60 202 SL	608,90

### 020



Módulo recto L = 940 mm

Código	€
0300 08 020 SL	110,79
0300 10 020 SL	119,82
0300 12 020 SL	138,92
0300 15 020 SL	155,49
0300 17 020 SL	173,28
0300 20 020 SL	211,30
0300 25 020 SL	268,15
0300 30 020 SL	320,26
0300 35 020 SL	348,80
0300 40 020 SL	399,14
0300 45 020 SL	438,07
0300 50 020 SL	484,58
0300 55 020 SL	527,13
0300 60 020 SL	608,90

### 024



Módulo recto L = 440 mm

Código	€
0300 08 024 SL	68,60
0300 10 024 SL	75,67
0300 12 024 SL	88,40
0300 15 024 SL	99,22
0300 17 024 SL	111,54
0300 20 024 SL	134,13
0300 25 024 SL	160,14
0300 30 024 SL	177,37
0300 35 024 SL	196,56
0300 40 024 SL	231,88
0300 45 024 SL	255,36
0300 50 024 SL	345,13
0300 55 024 SL	367,69
0300 60 024 SL	413,95

### 025



Módulo recto L = 270 mm

Código	€
0300 08 025 SL	58,30
0300 10 025 SL	64,30
0300 12 025 SL	74,95
0300 15 025 SL	83,78
0300 17 025 SL	95,77
0300 20 025 SL	112,92
0300 25 025 SL	137,00
0300 30 025 SL	159,87
0300 35 025 SL	170,31
0300 40 025 SL	201,66
0300 45 025 SL	223,02
0300 50 025 SL	263,49
0300 55 025 SL	279,21
0300 60 025 SL	313,38

### 022



Extensible L = 530 - 880 mm

Código	€
0300 08 022 SL	133,81
0300 10 022 SL	147,80
0300 12 022 SL	173,64
0300 15 022 SL	194,09
0300 17 022 SL	213,75
0300 20 022 SL	255,66
0300 25 022 SL	318,59
0300 30 022 SL	366,54
0300 35 022 SL	426,37
0300 40 022 SL	517,70
0300 45 022 SL	554,80
0300 50 022 SL	571,57
0300 55 022 SL	604,69
0300 60 022 SL	687,76

Silicona necesaria. Código 059999009, precio 29,44€

## DESVÍOS

### 023



Extensible L = 350 - 530 mm

Ø	Código	€
80	0300 08 023 SL	104,27
100	0300 10 023 SL	115,17
125	0300 12 023 SL	135,08
150	0300 15 023 SL	149,76
175	0300 17 023 SL	167,47
200	0300 20 023 SL	197,81
250	0300 25 023 SL	239,18
300	0300 30 023 SL	281,37
350	0300 35 023 SL	312,56
400	0300 40 023 SL	367,53
450	0300 45 023 SL	408,12
500	0300 50 023 SL	432,51
550	0300 55 023 SL	453,00
600	0300 60 023 SL	507,70

Silicona necesaria. Código 059999009, precio 29,44€

### 031



Te 90° sin deflector

Código	€
0300 08 031 SL	137,21
0300 10 031 SL	146,48
0300 12 031 SL	152,55
0300 15 031 SL	170,23
0300 17 031 SL	231,65
0300 20 031 SL	260,24
0300 25 031 SL	314,26
0300 30 031 SL	365,84
0300 35 031 SL	585,34
0300 40 031 SL	691,74
0300 45 031 SL	769,98
0300 50 031 SL	921,98
0300 55 031 SL	1.003,54
0300 60 031 SL	1.236,17

### 318



Te 90° con deflector

Código	€
0300 08 318 SL	152,46
0300 10 318 SL	162,76
0300 12 318 SL	169,50
0300 15 318 SL	189,14
0300 17 318 SL	257,36
0300 20 318 SL	289,18
0300 25 318 SL	349,17
0300 30 318 SL	406,47
0300 35 318 SL	650,39
0300 40 318 SL	768,61
0300 45 318 SL	855,55
0300 50 318 SL	1.024,41
0300 55 318 SL	1.115,03
0300 60 318 SL	1.373,53

### 303



Te 135° sobrepresión

Código	€
0200 08 303 SL	602,02
0200 10 303 SL	649,01
0200 12 303 SL	705,37
0200 15 303 SL	739,32
0200 17 303 SL	819,60
0200 20 303 SL	882,33
0200 25 303 SL	1.132,08
0200 30 303 SL	1.319,41
0200 35 303 SL	1.703,57
0200 40 303 SL	1.859,04
0200 45 303 SL	1.994,50
0200 50 303 SL	2.358,27
0200 55 303 SL	2.554,48
0200 60 303 SL	2.756,21

### 040



Codo 45°

Código	€
0300 08 040 SL	86,50
0300 10 040 SL	92,37
0300 12 040 SL	96,15
0300 15 040 SL	107,29
0300 17 040 SL	121,17
0300 20 040 SL	139,94
0300 25 040 SL	167,85
0300 30 040 SL	198,45
0300 35 040 SL	275,87
0300 40 040 SL	329,57
0300 45 040 SL	477,33
0300 50 040 SL	539,27
0300 55 040 SL	780,54
0300 60 040 SL	911,81

### 042



Codo 30°

Ø	Código	€
80	0300 08 042 SL	98,96
100	0300 10 042 SL	105,62
125	0300 12 042 SL	109,99
150	0300 15 042 SL	120,79
175	0300 17 042 SL	140,47
200	0300 20 042 SL	161,18
250	0300 25 042 SL	189,10
300	0300 30 042 SL	223,52
350	0300 35 042 SL	292,90
400	0300 40 042 SL	351,84
450	0300 45 042 SL	477,33
500	0300 50 042 SL	539,27
550	0300 55 042 SL	780,54
600	0300 60 042 SL	911,81

### 044



Codo 15°

Código	€
0300 08 044 SL	98,96
0300 10 044 SL	105,62
0300 12 044 SL	109,99
0300 15 044 SL	120,79
0300 17 044 SL	140,47
0300 20 044 SL	161,18
0300 25 044 SL	189,10
0300 30 044 SL	223,52
0300 35 044 SL	292,90
0300 40 044 SL	351,84
0300 45 044 SL	477,33
0300 50 044 SL	539,27
0300 55 044 SL	780,54
0300 60 044 SL	911,81

### 433



Codo 90°

Código	€
0300 08 433 SL	171,91
0300 10 433 SL	183,47
0300 12 433 SL	191,06
0300 15 433 SL	212,85
0300 17 433 SL	241,16
0300 20 433 SL	278,50
0300 25 433 SL	335,31
0300 30 433 SL	396,87
0300 35 433 SL	556,18
0300 40 433 SL	665,80
0300 45 433 SL	970,79
0300 50 433 SL	1.098,27
0300 55 433 SL	1.596,15
0300 60 433 SL	1.866,76

### 523



Te 87° con inspección y tapa

Código	€
0300 08 523 SL	221,40
0300 10 523 SL	236,24
0300 12 523 SL	246,03
0300 15 523 SL	272,59
0300 17 523 SL	356,74
0300 20 523 SL	401,53
0300 25 523 SL	482,15
0300 30 523 SL	570,28
0300 35 523 SL	902,44
0300 40 523 SL	1.065,10
0300 45 523 SL	1.189,80
0300 50 523 SL	1.418,09
0300 55 523 SL	1.536,40
0300 60 523 SL	1.843,23

### 060



Colector de hollín

Código	€
0301 08 060 SL	47,29
0301 10 060 SL	50,41
0301 12 060 SL	52,47
0301 15 060 SL	56,93
0301 17 060 SL	65,66
0301 20 060 SL	74,36
0301 25 060 SL	87,53
0301 30 060 SL	109,39
0301 35 060 SL	166,70
0301 40 060 SL	195,83
0301 45 060 SL	221,50
0301 50 060 SL	259,77
0301 55 060 SL	276,81
0301 60 060 SL	299,87

MÓDULOS FINALES

061



Colector de hollín con desagüe

Ø	Código	€
80	0301 08 061 SL	66,97
100	0301 10 061 SL	71,35
125	0301 12 061 SL	74,36
150	0301 15 061 SL	78,81
175	0301 17 061 SL	83,14
200	0301 20 061 SL	96,29
250	0301 25 061 SL	113,80
300	0301 30 061 SL	131,20
350	0301 35 061 SL	209,09
400	0301 40 061 SL	238,28
450	0301 45 061 SL	263,26
500	0301 50 061 SL	288,46
550	0301 55 061 SL	303,64
600	0301 60 061 SL	328,27

011



Salida libre

Código	€
0300 08 011 SL	84,17
0300 10 011 SL	89,87
0300 12 011 SL	93,58
0300 15 011 SL	101,12
0300 17 011 SL	111,09
0300 20 011 SL	141,15
0300 25 011 SL	167,54
0300 30 011 SL	201,55
0300 35 011 SL	214,69
0300 40 011 SL	264,59
0300 45 011 SL	304,86
0300 50 011 SL	396,44
0300 55 011 SL	416,21
0300 60 011 SL	456,68

111



Salida libre con rejilla

Código	€
0300 08 111 SL	105,22
0300 10 111 SL	112,32
0300 12 111 SL	116,97
0300 15 111 SL	126,38
0300 17 111 SL	138,85
0300 20 111 SL	176,42
0300 25 111 SL	209,42
0300 30 111 SL	251,96
0300 35 111 SL	268,36
0300 40 111 SL	330,74
0300 45 111 SL	381,07
0300 50 111 SL	495,57
0300 55 111 SL	520,27
0300 60 111 SL	570,83

015



Salida direccional horizontal

Código	€
0309 08 015 SL	52,60
0309 10 015 SL	62,36
0309 12 015 SL	75,77
0309 15 015 SL	94,51
0309 17 015 SL	94,91
0309 20 015 SL	119,10
0309 25 015 SL	160,93
0309 30 015 SL	183,88
0309 35 015 SL	196,83
0309 40 015 SL	226,25
0309 45 015 SL	288,63
0309 50 015 SL	340,60
0309 55 015 SL	390,73
0309 60 015 SL	424,12

1V0



Terminal tipo Venturi

Código	€
-	-
-	-
-	-
0300 15 1V0 SL	721,00
0300 17 1V0 SL	777,03
0300 20 1V0 SL	819,85
0300 25 1V0 SL	930,51
0300 30 1V0 SL	1.158,45
0300 35 1V0 SL	1.407,00
0300 40 1V0 SL	1.589,48
0300 45 1V0 SL	1.886,74
0300 50 1V0 SL	2.142,69
0300 55 1V0 SL	2.470,97
0300 60 1V0 SL	2.594,51

REMATES

013



Cubreaguas

Ø	Código	€
80	0309 08 013 DW	44,33
100	0309 10 013 DW	47,27
125	0309 12 013	49,26
150	0309 15 013	53,05
175	0309 17 013	54,92
200	0309 20 013	64,39
250	0309 25 013	73,85
300	0309 30 013	81,49
350	0309 35 013	104,53
400	0309 40 013	121,53
450	0309 45 013	132,90
500	0309 50 013	146,19
550	0309 55 013	153,75
600	0309 60 013	159,43

13A



Cubreaguas

Código	€
0309 08 13A DW	44,33
0309 10 13A DW	47,27
0309 12 13A	49,26
0309 15 13A	53,05
0309 17 13A	54,92
0309 20 13A	64,39
0309 25 13A	73,85
0309 30 13A	81,49
0309 35 13A	104,53
0309 40 13A	121,53
0309 45 13A	132,90
0309 50 13A	146,19
0309 55 13A	153,75
0309 60 13A	159,43

014



Pasamuros

Código	€
0309 08 014 SW	50,21
0309 10 014 SW	52,10
0309 12 014	53,05
0309 15 014	54,92
0309 17 014	58,75
0309 20 014	71,99
0309 25 014	81,49
0309 30 014	95,05
0309 35 014	138,62
0309 40 014	157,52
0309 45 014	193,53
0309 50 014	199,18
0309 55 014	210,51
0309 60 014	449,49

017



Salida de techo inclinada 30°/45° con cubreaguas

Código	€
0309 08 017 DW	245,94
0309 10 017 DW	247,01
0309 12 017	247,84
0309 15 017	260,51
0309 17 017	336,77
0309 20 017	353,61
0309 25 017	353,61
0309 30 017	608,55
0309 35 017	733,48
0309 40 017	856,64
0309 45 017	1.053,03
0309 50 017	1.063,81
0309 55 017	1.078,83
0309 60 017	1.154,38

018



Salida de techo inclinada 5°/30° con cubreaguas

Código	€
0309 08 018 DW	245,94
0309 10 018 DW	247,01
0309 12 018	247,84
0309 15 018	218,13
0309 17 018	336,77
0309 20 018	353,61
0309 25 018	296,09
0309 30 018	481,04
0309 35 018	602,09
0309 40 018	709,78
0309 45 018	796,28
0309 50 018	813,54
0309 55 018	839,40
0309 60 018	898,18

ABRAZADERAS Y ANCLAJES

019



Salida de techo plana con cubreaguas

Ø	Código	€
80	0309 08 019 DW	205,05
100	0309 10 019 DW	206,14
125	0309 12 019	206,93
150	0309 15 019	182,15
175	0309 17 019	295,47
200	0309 20 019	310,26
250	0309 25 019	259,77
300	0309 30 019	442,31
350	0309 35 019	504,77
400	0309 40 019	630,08
450	0309 45 019	664,53
500	0309 50 019	703,31
550	0309 55 019	707,65
600	0309 60 019	757,18

J02



Junta de estanqueidad para cubreaguas

Código	€
0559 15 J02 FL	10,38
0559 15 J02 FL	10,38
0559 18 J02 FL	10,67
0559 20 J02 FL	11,42
0559 23 J02 FL	12,54
0559 25 J02 FL	18,13
0559 30 J02 FL	18,25
0559 35 J02 FL	18,25
-	-
-	-
-	-
-	-
-	-
-	-
-	-
-	-

070



Abrazadera de unión

Código	€
0509 08 070 SL	10,48
0509 10 070 SL	11,19
0509 12 070 SL	11,64
0509 15 070 SL	12,31
0509 17 070 SL	12,95
0509 20 070 SL	14,93
0509 25 070 SL	17,93
0509 30 070 SL	19,90
0509 35 070 SL	33,81
0509 40 070 SL	35,82
0509 45 070 SL	39,77
0509 50 070 SL	41,78
0509 55 070 SL	43,79
0509 60 070 SL	49,71

825



Sujeción a techo de doble varilla

Código	€
-	-
-	-
-	-
0309 15 825	23,45
0309 17 825	24,12
0309 20 825	26,33
0309 25 825	29,86
0309 30 825	34,09
0309 35 825	39,79
0309 40 825	42,62
0309 45 825	48,31
0309 50 825	49,72
0309 55 825	51,14
0309 60 825	56,82

080



Anclaje intermedio

Código	€
0309 08 080 SL	22,92
0309 10 080 SL	24,46
0309 12 080 SL	31,81
0309 15 080 SL	32,86
0309 17 080 SL	33,81
0309 20 080 SL	36,85
0309 25 080 SL	41,78
0309 30 080 SL	47,73
0309 35 080 SL	55,69
0309 40 080 SL	59,66
0309 45 080 SL	67,63
0309 50 080 SL	69,62
0309 55 080 SL	71,60
0309 60 080 SL	79,54

# GE30+ Int. 304 / Ext. 304

## 086



Anclaje intermedio plano

Ø	Código	€
80	0309 08 086 DW	21,84
100	0309 10 086 DW	23,29
125	0309 12 086	30,30
150	0309 15 086	31,29
175	0309 17 086	32,18
200	0309 20 086	35,10
250	0309 25 086	39,80
300	0309 30 086	45,44
350	0309 35 086	53,05
400	0309 40 086	56,82
450	0309 45 086	64,39
500	0309 50 086	66,30
550	0309 55 086	68,18
600	0309 60 086	75,77

## 083 / 83B



Anclaje regulable / rectorable  
L = 70 - 120 mm

Código	€
0309 08 083 SL	31,64
0309 10 083 SL	33,72
0309 12 083 SL	35,18
0309 15 083 SL	36,13
0309 17 083 SL	36,85
0309 20 083 SL	38,79
0309 25 083 SL	44,01
0309 30 083 SL	50,32
0309 35 083 SL	58,65
0309 40 083 SL	62,54
0309 45 83B SL	185,99
0309 50 83B SL	191,45
0309 55 83B SL	196,91
0309 60 83B SL	218,75

La imagen representa el diseño del anclaje regulable para Ø150 mm. En el rango Ø450-600 se utiliza un anclaje rectorable.

## 831 / 83A



Anclaje regulable / rectorable  
plano L = 70 - 120 mm

Código	€
0309 08 831 DW	30,13
0309 10 831 DW	32,15
0309 12 831	33,50
0309 15 831	34,41
0309 17 831	35,10
0309 20 831	36,94
0309 25 831	41,91
0309 30 831	47,91
0309 35 831	55,87
0309 40 831	59,84
0309 45 83A	177,11
0309 50 83A	182,33
0309 55 83A	187,51
0309 60 83A	208,34

Imagen del anclaje regulable para Ø150 mm. En Ø450-600 se utilizan anclajes rectorables.

## 835



Anclaje rectorable  
L = 100 - 250 mm

Código	€
0609 08 835 SL	100,26
0609 10 835 SL	106,96
0609 12 835 SL	111,39
0609 15 835 SL	114,90
0609 17 835 SL	118,37
0609 20 835 SL	128,88
0609 25 835 SL	146,22
0609 30 835 SL	167,04
0609 35 835 SL	194,97
0609 40 835 SL	208,84
0609 45 835 SL	236,66
0609 50 835 SL	243,62
0609 55 835 SL	250,62
0609 60 835 SL	278,45

## 836



Anclaje rectorable plano  
L = 100 - 250 mm

Código	€
0309 08 836 DW	101,47
0309 10 836 DW	108,28
0309 12 836	112,71
0309 15 836	112,71
0309 17 836	119,38
0309 20 836	125,94
0309 25 836	145,89
0309 30 836	159,11
0309 35 836	212,18
0309 40 836	238,69
0309 45 836	258,54
0309 50 836	278,40
0309 55 836	285,14
0309 60 836	311,57

## 845



Anclaje rectorable  
L = 250 - 430 mm

Ø	Código	€
80	0609 08 845 SL	114,57
100	0609 10 845 SL	122,24
125	0609 12 845 SL	127,33
150	0609 15 845 SL	131,35
175	0609 17 845 SL	135,31
200	0609 20 845 SL	147,34
250	0609 25 845 SL	167,10
300	0609 30 845 SL	190,90
350	0609 35 845 SL	222,81
400	0609 40 845 SL	238,66
450	0609 45 845 SL	270,47
500	0609 50 845 SL	278,45
550	0609 55 845 SL	286,40
600	0609 60 845 SL	318,25

## 846



Anclaje rectorable plano  
L = 250 - 430 mm

Código	€
0309 08 846 DW	115,94
0309 10 846 DW	123,70
0309 12 846	128,85
0309 15 846	128,85
0309 17 846	136,43
0309 20 846	143,93
0309 25 846	166,74
0309 30 846	181,82
0309 35 846	242,50
0309 40 846	272,77
0309 45 846	295,45
0309 50 846	318,17
0309 55 846	325,87
0309 60 846	356,05

## 085



Anclaje en silla

Código	€
0609 08 085 SL	202,45
0609 10 085 SL	215,92
0609 12 085 SL	224,93
0609 15 085 SL	230,62
0609 17 085 SL	244,81
0609 20 085 SL	273,24
0609 25 085 SL	439,96
0609 30 085 SL	485,47
0609 35 085 SL	561,25
0609 40 085 SL	584,59
0609 45 085 SL	633,85
0609 50 085 SL	1.081,45
0609 55 085 SL	1.212,01
0609 60 085 SL	1.342,64

## 86T



Sistema para 3 m libres

Código	€
0300 08 86T SL	249,74
0300 10 86T SL	277,94
0300 12 86T SL	295,76
0300 15 86T SL	325,47
0300 17 86T SL	349,59
0300 20 86T SL	407,79
0300 25 86T SL	482,76
0300 30 86T SL	598,25
0300 35 86T SL	604,89
0300 40 86T SL	675,57
0300 45 86T SL	736,72
0300 50 86T SL	804,49
0300 55 86T SL	868,11
0300 60 86T SL	974,06

## 110



Abrazadera de vientos

Código	€
0309 08 110 SL	28,67
0309 10 110 SL	30,58
0309 12 110 SL	31,81
0309 15 110 SL	31,81
0309 17 110 SL	33,81
0309 20 110 SL	35,82
0309 25 110 SL	39,77
0309 30 110 SL	43,79
0309 35 110 SL	59,66
0309 40 110 SL	65,66
0309 45 110 SL	67,63
0309 50 110 SL	69,62
0309 55 110 SL	71,60
0309 60 110 SL	79,54

Módulo recto L=940 mm con anclaje

## ACOPLAMIENTOS

### 1A0



Acoplamiento con aro para soldar

Ø	Código	€
80	0200 08 1A0 SL	130,36
100	0200 10 1A0 SL	139,00
125	0200 12 1A0 SL	144,86
150	0200 15 1A0 SL	153,87
175	0200 17 1A0 SL	171,96
200	0200 20 1A0 SL	203,68
250	0200 25 1A0 SL	217,82
300	0200 30 1A0 SL	272,10
350	0200 35 1A0 SL	273,94
400	0200 40 1A0 SL	329,29
450	0200 45 1A0 SL	358,89
500	0200 50 1A0 SL	451,18
550	0200 55 1A0 SL	469,68
600	0200 60 1A0 SL	491,83

Indicar datos de la boca de caldera para confirmar código y precio

### 1B0



Acoplamiento con brida

Código	€
0200 08 1B0 SL	107,41
0200 10 1B0 SL	114,55
0200 12 1B0 SL	119,38
0200 15 1B0 SL	126,81
0200 17 1B0 SL	141,71
0200 20 1B0 SL	167,87
0200 25 1B0 SL	209,44
0200 30 1B0 SL	261,65
0200 35 1B0 SL	263,38
0200 40 1B0 SL	316,62
0200 45 1B0 SL	345,13
0200 50 1B0 SL	433,82
0200 55 1B0 SL	451,63
0200 60 1B0 SL	472,92

Indicar datos de la brida para confirmar código y precio

## OTROS

### 003



Junta de estanqueidad exterior

Código	€
0559 08 003 SL	9,50
0559 10 003 SL	9,50
0559 12 003 SL	9,50
0559 15 003 SL	9,50
0559 17 003 SL	12,67
0559 20 003 SL	12,67
0559 25 003 SL	14,21
0559 30 003 SL	17,40
0559 35 003 SL	18,98
0559 40 003 SL	20,58
0559 45 003 SL	20,58
0559 50 003 SL	20,58
0559 55 003 SL	25,32
0559 60 003 SL	26,87

MÓDULOS RECTOS

**202**



Módulo recto con dilatador  
L = 930 mm

Ø	Código	€
80	0300 80 202 GL	128,62
100	0300 10 202 GL	139,11
125	0300 12 202 GL	161,49
150	0300 15 202 GL	180,67
175	0300 17 202 GL	201,43
200	0300 20 202 GL	245,78
250	0300 25 202 GL	312,32
300	0300 30 202 GL	373,15
350	0300 35 202 GL	435,55
400	0300 40 202 GL	498,55
450	0300 45 202 GL	547,37
500	0300 50 202 GL	605,75
550	0300 55 202 GL	658,92
600	0300 60 202 GL	761,70

**020**



Módulo recto L = 940 mm

Código	€
0300 08 020 GL	128,62
0300 10 020 GL	139,11
0300 12 020 GL	161,49
0300 15 020 GL	180,67
0300 17 020 GL	201,43
0300 20 020 GL	245,78
0300 25 020 GL	312,32
0300 30 020 GL	373,15
0300 35 020 GL	435,55
0300 40 020 GL	498,55
0300 45 020 GL	547,37
0300 50 020 GL	605,75
0300 55 020 GL	658,92
0300 60 020 GL	761,70

**024**



Módulo recto L = 440 mm

Código	€
0300 08 024 GL	85,96
0300 10 024 GL	94,83
0300 12 024 GL	111,02
0300 15 024 GL	124,54
0300 17 024 GL	140,13
0300 20 024 GL	168,66
0300 25 024 GL	201,65
0300 30 024 GL	229,08
0300 35 024 GL	256,50
0300 40 024 GL	302,91
0300 45 024 GL	333,80
0300 50 024 GL	452,70
0300 55 024 GL	482,14
0300 60 024 GL	543,12

**025**



Módulo recto L = 270 mm

Código	€
0300 08 025 GL	72,78
0300 10 025 GL	80,29
0300 12 025 GL	93,84
0300 15 025 GL	104,83
0300 17 025 GL	120,06
0300 20 025 GL	141,58
0300 25 025 GL	172,11
0300 30 025 GL	200,87
0300 35 025 GL	221,69
0300 40 025 GL	262,87
0300 45 025 GL	290,94
0300 50 025 GL	344,38
0300 55 025 GL	364,75
0300 60 025 GL	409,78

**022**



Extensible L = 530 – 880 mm

Código	€
0300 08 022 GL	169,15
0300 10 022 GL	186,92
0300 12 022 GL	219,81
0300 15 022 GL	245,64
0300 17 022 GL	270,63
0300 20 022 GL	323,80
0300 25 022 GL	403,91
0300 30 022 GL	464,68
0300 35 022 GL	561,37
0300 40 022 GL	682,11
0300 45 022 GL	731,03
0300 50 022 GL	753,09
0300 55 022 GL	796,52
0300 60 022 GL	906,39

Silicona necesaria. Código 059999009, precio 29,44€

DESVÍOS

**023**



Extensible L = 350 – 530 mm

Ø	Código	€
80	0300 08 023 GL	131,50
100	0300 10 023 GL	145,24
125	0300 12 023 GL	170,61
150	0300 15 023 GL	189,04
175	0300 17 023 GL	211,57
200	0300 20 023 GL	249,94
250	0300 25 023 GL	302,55
300	0300 30 023 GL	355,93
350	0300 35 023 GL	410,39
400	0300 40 023 GL	482,91
450	0300 45 023 GL	536,47
500	0300 50 023 GL	568,63
550	0300 55 023 GL	595,26
600	0300 60 023 GL	667,57

Silicona necesaria. Código 059999009, precio 29,44€

**031**



Te 90° sin deflector

Código	€
0300 08 031 GL	172,18
0300 10 031 GL	183,80
0300 12 031 GL	191,42
0300 15 031 GL	213,49
0300 17 031 GL	291,70
0300 20 031 GL	327,56
0300 25 031 GL	396,13
0300 30 031 GL	461,24
0300 35 031 GL	768,85
0300 40 031 GL	909,18
0300 45 031 GL	1.012,59
0300 50 031 GL	1.213,75
0300 55 031 GL	1.321,09
0300 60 031 GL	1.629,15

**318**



Te 90° con deflector

Código	€
0300 08 318 GL	191,31
0300 10 318 GL	204,23
0300 12 318 GL	212,70
0300 15 318 GL	237,21
0300 17 318 GL	324,12
0300 20 318 GL	363,98
0300 25 318 GL	440,15
0300 30 318 GL	512,49
0300 35 318 GL	854,28
0300 40 318 GL	1.010,22
0300 45 318 GL	1.125,10
0300 50 318 GL	1.348,57
0300 55 318 GL	1.467,91
0300 60 318 GL	1.810,17

**303**



Te 135° sobrepresión

Código	€
0300 08 303 GL	766,19
0300 10 303 GL	826,01
0300 12 303 GL	897,72
0300 15 303 GL	940,96
0300 17 303 GL	1.043,13
0300 20 303 GL	1.122,94
0300 25 303 GL	1.440,82
0300 30 303 GL	1.679,29
0300 35 303 GL	2.168,19
0300 40 303 GL	2.366,03
0300 45 303 GL	2.538,47
0300 50 303 GL	3.001,46
0300 55 303 GL	3.251,15
-	-

**040**



Codo 45°

Código	€
0300 08 040 GL	108,79
0300 10 040 GL	116,12
0300 12 040 GL	120,91
0300 15 040 GL	134,83
0300 17 040 GL	152,46
0300 20 040 GL	176,10
0300 25 040 GL	211,48
0300 30 040 GL	250,11
0300 35 040 GL	361,72
0300 40 040 GL	432,51
0300 45 040 GL	628,25
0300 50 040 GL	710,21
0300 55 040 GL	1.029,78
0300 60 040 GL	1.203,61

**042**



Codo 30°

Ø	Código	€
80	0300 08 042 GL	124,71
100	0300 10 042 GL	133,07
125	0300 12 042 GL	138,54
150	0300 15 042 GL	152,06
175	0300 17 042 GL	177,13
200	0300 20 042 GL	203,20
250	0300 25 042 GL	238,57
300	0300 30 042 GL	282,13
350	0300 35 042 GL	384,28
400	0300 40 042 GL	462,05
450	0300 45 042 GL	628,25
500	0300 50 042 GL	710,21
550	0300 55 042 GL	1.029,78
600	0300 60 042 GL	1.203,61

**044**



Codo 15°

Código	€
0300 08 044 GL	124,71
0300 10 044 GL	133,07
0300 12 044 GL	138,54
0300 15 044 GL	152,06
0300 17 044 GL	177,13
0300 20 044 GL	203,20
0300 25 044 GL	238,57
0300 30 044 GL	282,13
0300 35 044 GL	384,28
0300 40 044 GL	462,05
0300 45 044 GL	628,25
0300 50 044 GL	710,21
0300 55 044 GL	1.029,78
0300 60 044 GL	1.203,61

**433**



Codo 90°

Código	€
0300 08 433 GL	217,83
0300 10 433 GL	232,45
0300 12 433 GL	242,10
0300 15 433 GL	269,60
0300 17 433 GL	305,66
0300 20 433 GL	353,00
0300 25 433 GL	425,26
0300 30 433 GL	503,43
0300 35 433 GL	733,60
0300 40 433 GL	878,62
0300 45 433 GL	1.282,94
0300 50 433 GL	1.451,82
0300 55 433 GL	2.111,76
-	-

**523**



Te 87° con inspección y tapa

Código	€
0300 08 523 GL	276,89
0300 10 523 GL	295,44
0300 12 523 GL	307,71
0300 15 523 GL	340,75
0300 17 523 GL	447,57
0300 20 523 GL	503,58
0300 25 523 GL	605,38
0300 30 523 GL	715,97
0300 35 523 GL	1.182,64
0300 40 523 GL	1.396,47
0300 45 523 GL	1.560,73
0300 50 523 GL	1.861,75
0300 55 523 GL	2.017,14
0300 60 523 GL	2.422,77

**060**



Colector de hollín

Código	€
0301 08 060 GL	58,56
0301 10 060 GL	62,39
0301 12 060 GL	65,00
0301 15 060 GL	70,47
0301 17 060 GL	81,29
0301 20 060 GL	92,11
0301 25 060 GL	108,37
0301 30 060 GL	135,41
0301 35 060 GL	216,67
0301 40 060 GL	254,55
0301 45 060 GL	288,00
0301 50 060 GL	337,73
0301 55 060 GL	359,86
0301 60 060 GL	389,83

INSPECCIÓN Y LIMPIEZA

# GE50+ Int. 304 / Ext. 304

## MÓDULOS FINALES

### 061



Colector de hollín con desagüe

Ø	Código	€
80	0301 08 061 GL	82,92
100	0301 10 061 GL	88,34
125	0301 12 061 GL	92,11
150	0301 15 061 GL	97,58
175	0301 17 061 GL	102,94
200	0301 20 061 GL	119,24
250	0301 25 061 GL	140,90
300	0301 30 061 GL	162,47
350	0301 35 061 GL	271,83
400	0301 40 061 GL	309,76
450	0301 45 061 GL	342,21
500	0301 50 061 GL	375,01
550	0301 55 061 GL	394,72
600	0301 60 061 GL	426,77

### 011



Salida libre

Código	€
0301 08 011 GL	102,61
0301 10 011 GL	109,50
0301 12 011 GL	114,03
0301 15 011 GL	123,08
0301 17 011 GL	135,34
0301 20 011 GL	172,18
0301 25 011 GL	204,67
0301 30 011 GL	246,40
0301 35 011 GL	274,86
0301 40 011 GL	339,33
0301 45 011 GL	391,39
0301 50 011 GL	510,24
0301 55 011 GL	535,45
0301 60 011 GL	587,71

### 111



Salida libre con rejilla

Código	€
0300 08 111 GL	128,26
0300 10 111 GL	136,87
0300 12 111 GL	142,54
0300 15 111 GL	153,85
0300 17 111 GL	169,18
0300 20 111 GL	215,25
0300 25 111 GL	255,84
0300 30 111 GL	307,98
0300 35 111 GL	343,57
0300 40 111 GL	424,14
0300 45 111 GL	489,23
0300 50 111 GL	637,81
0300 55 111 GL	669,31
0300 60 111 GL	734,64

### 015



Salida direccional horizontal

Código	€
0309 08 015 GL	71,72
0309 10 015 GL	88,98
0309 12 015 GL	89,23
0309 15 015 GL	112,09
0309 17 015 GL	128,07
0309 20 015 GL	152,88
0309 25 015 GL	174,05
0309 30 015 GL	196,00
0309 35 015 GL	224,82
0309 40 015 GL	287,80
0309 45 015 GL	339,86
0309 50 015 GL	389,14
0309 55 015 GL	423,05
0309 60 015 GL	456,45

### 1V0



Terminal tipo Venturi

Código	€
-	-
-	-
-	-
0300 15 1V0 GL	721,00
0300 17 1V0 GL	777,03
0300 20 1V0 GL	819,85
0300 25 1V0 GL	930,51
0300 30 1V0 GL	1.158,45
0300 35 1V0 GL	1.407,00
0300 40 1V0 GL	1.589,48
0300 45 1V0 GL	1.886,74
0300 50 1V0 GL	2.142,69
0300 55 1V0 GL	2.470,97
0300 60 1V0 GL	2.594,51

## REMATES

### 013



Cubreaguas

Ø	Código	€
80	0309 08 013 GL	49,26
100	0309 01 013 GL	53,05
125	0309 12 013 GL	54,92
150	0309 15 013 GL	64,39
175	0309 17 013 GL	68,22
200	0309 20 013 GL	73,85
250	0309 25 013 GL	81,49
300	0309 30 013 GL	104,53
350	0309 35 013 GL	121,53
400	0309 40 013 GL	132,90
450	0309 45 013 GL	146,19
500	0309 50 013 GL	153,75
550	0309 55 013 GL	159,43
600	0309 60 013 GL	182,08

### 13A



Cubreaguas

Código	€
0309 08 13A GL	49,26
0309 01 13A GL	53,05
0309 12 13A GL	54,92
0309 15 13A GL	64,39
0309 17 13A GL	68,22
0309 20 13A GL	73,85
0309 25 13A GL	81,49
0309 30 13A GL	104,53
0309 35 13A GL	121,53
0309 40 13A GL	132,90
0309 45 13A GL	146,19
0309 50 13A GL	153,75
0309 55 13A GL	159,43
0309 60 13A GL	182,08

### 014



Pasamuros

Código	€
0309 08 014 GL	53,05
0309 10 014 GL	54,92
0309 12 014 GL	58,75
0309 15 014 GL	71,99
0309 17 014 GL	75,78
0309 20 014 GL	81,49
0309 25 014 GL	95,05
0309 30 014 GL	138,62
0309 35 014 GL	157,52
0309 40 014 GL	193,53
0309 45 014 GL	199,18
0309 50 014 GL	210,51
0309 55 014 GL	449,49
0309 60 014 GL	457,20

### 017



Salida de techo inclinada 30°/45° con cubreaguas

Código	€
0300 08 017 GL	247,84
0300 10 017 GL	260,51
0300 12 017 GL	336,77
0300 15 017 GL	353,61
0300 17 017 GL	353,61
0300 20 017 GL	353,61
0300 25 017 GL	608,55
0300 30 017 GL	733,48
0300 35 017 GL	856,64
0300 40 017 GL	1.053,03
0300 45 017 GL	1.063,81
0300 50 017 GL	1.078,83
0300 55 017 GL	1.154,38
-	-

### 018



Salida de techo inclinada 5°/30° con cubreaguas

Código	€
0300 08 018 GL	247,84
0300 10 018 GL	260,51
0300 12 018 GL	336,77
0300 15 018 GL	353,61
0300 17 018 GL	353,61
0300 20 018 GL	353,61
0300 25 018 GL	481,04
0300 30 018 GL	602,09
0300 35 018 GL	709,78
0300 40 018 GL	796,28
0300 45 018 GL	813,54
0300 50 018 GL	839,40
0300 55 018 GL	898,18
-	-

### 019



Salida de techo plana con cubreaguas

Ø	Código	€
80	0300 08 019 GL	206,93
100	0300 10 019 GL	217,54
125	0300 12 019 GL	295,47
150	0300 15 019 GL	310,26
175	0300 17 019 GL	310,26
200	0300 20 019 GL	310,26
250	0300 25 019 GL	442,31
300	0300 30 019 GL	504,77
350	0300 35 019 GL	630,08
400	0300 40 019 GL	664,53
450	0300 45 019 GL	703,31
500	0300 50 019 GL	707,65
550	0300 55 019 GL	757,18
600	-	-

### J02



Junta de estanqueidad para cubreaguas

Código	€
0559 18 J02 FL	10,67
0559 20 J02 FL	11,42
0559 23 J02 FL	12,54
0559 25 J02 FL	18,13
0559 25 J02 FL	18,13
0559 30 J02 FL	18,25
0559 35 J02 FL	18,25
-	-
-	-
-	-
-	-
-	-
-	-
-	-
-	-
-	-
-	-
-	-

## ABRAZADERAS Y ANCLAJES

### 070



Abrazadera de unión

Código	€
0509 08 070 GL	11,64
0509 10 070 GL	12,31
0509 12 070 GL	12,95
0509 15 070 GL	14,93
0509 17 070 GL	16,15
0509 20 070 GL	17,93
0509 25 070 GL	19,90
0509 30 070 GL	33,81
0509 35 070 GL	35,82
0509 40 070 GL	39,77
0509 45 070 GL	41,78
0509 50 070 GL	43,79
0509 55 070 GL	49,71
0509 60 070 GL	85,61

### 825



Sujeción a techo de doble varilla

Código	€
-	-
0309 10 825 GL	23,45
0309 12 825 GL	24,12
0309 15 825 GL	26,33
0309 17 825 GL	27,72
0309 20 825 GL	29,86
0309 25 825 GL	34,09
0309 30 825 GL	39,79
0309 35 825 GL	42,62
0309 40 825 GL	48,31
0309 45 825 GL	49,72
0309 50 825 GL	51,14
0309 55 825 GL	56,82
0309 60 825 GL	82,52

### 080



Anclaje intermedio

Código	€
0309 08 080 GL	31,81
0309 10 080 GL	32,86
0309 12 080 GL	33,81
0309 15 080 GL	36,85
0309 17 080 GL	38,81
0309 20 080 GL	41,78
0309 25 080 GL	47,73
0309 30 080 GL	55,69
0309 35 080 GL	59,66
0309 40 080 GL	67,63
0309 45 080 GL	69,62
0309 50 080 GL	71,60
0309 55 080 GL	79,54
0309 60 080 GL	115,55



086



Anclaje intermedio plano

Ø	Código	€
80	0309 08 086 GL	30,30
100	0309 10 086 GL	31,29
125	0309 12 086 GL	32,18
150	0309 15 086 GL	35,10
175	0309 17 086 GL	36,96
200	0309 20 086 GL	39,80
250	0309 25 086 GL	45,44
300	0309 30 086 GL	53,05
350	0309 35 086 GL	56,82
400	0309 40 086 GL	64,39
450	0309 45 086 GL	66,30
500	0309 50 086 GL	68,18
550	0309 55 086 GL	75,77
600	0309 60 086 GL	110,03

083 / 83B



Anclaje regulable / recortable  
L = 70 - 120 mm

Código	€
0309 08 083 GL	35,18
0309 10 083 GL	36,13
0309 12 083 GL	36,85
0309 15 083 GL	38,79
0309 17 083 GL	40,87
0309 20 083 GL	44,01
0309 25 083 GL	50,32
0309 30 083 GL	58,65
0309 35 083 GL	62,81
0309 40 83B GL	185,99
0309 45 83B GL	191,45
0309 50 83B GL	196,91
0309 55 83B GL	218,75

Imagen del anclaje regulable para Ø150 mm. En 0450-600 se utilizan anclajes recortables.

831 / 83A



Anclaje regulable / recortable  
plano L = 70 - 120 mm

Código	€
0309 08 831 GL	33,50
0309 10 831 GL	34,42
0309 12 831 GL	35,10
0309 15 831 GL	36,94
0309 17 831 GL	41,92
0309 20 831 GL	41,92
0309 25 831 GL	47,85
0309 30 831 GL	55,87
0309 35 831 GL	59,84
0309 40 83A GL	177,11
0309 45 83A GL	182,33
0309 50 83A GL	187,51
0309 55 83A GL	208,34

Imagen del anclaje regulable para Ø150 mm. En 0450-600 se utilizan anclajes recortables.

835



Anclaje recortable  
L = 100 - 250 mm

Código	€
0609 08 835 GL	111,39
0609 10 835 GL	114,90
0609 12 835 GL	118,37
0609 15 835 GL	128,88
0609 17 835 GL	135,82
0609 20 835 GL	146,22
0609 25 835 GL	167,04
0609 30 835 GL	194,97
0609 35 835 GL	208,84
0609 40 835 GL	236,66
0609 45 835 GL	243,62
0609 50 835 GL	250,62
0609 55 835 GL	278,45

836



Anclaje recortable plano  
L = 100 - 250 mm

Código	€
0609 08 836 GL	112,71
0609 10 836 GL	112,71
0609 12 836 GL	119,38
0609 15 836 GL	125,94
0609 17 836 GL	133,93
0609 20 836 GL	145,89
0609 25 836 GL	159,11
0609 30 836 GL	212,18
0609 35 836 GL	238,69
0609 40 836 GL	258,54
0609 45 836 GL	278,40
0609 50 836 GL	285,14
0609 55 836 GL	311,57

845



Anclaje recortable  
L = 250 - 430 mm

Ø	Código	€
80	0609 08 845 GL	127,33
100	0609 10 845 GL	131,35
125	0609 12 845 GL	135,31
150	0609 15 845 GL	147,34
175	0609 17 845 GL	155,23
200	0609 20 845 GL	167,10
250	0609 25 845 GL	190,90
300	0609 30 845 GL	222,81
350	0609 35 845 GL	238,66
400	0609 40 845 GL	270,47
450	0609 45 845 GL	278,45
500	0609 50 845 GL	286,40
550	0609 55 845 GL	318,25
600	-	-

846



Anclaje recortable plano  
L = 250 - 430 mm

Código	€
0609 08 846 GL	128,85
0609 10 846 GL	128,85
0609 12 846 GL	136,43
0609 15 846 GL	143,93
0609 17 846 GL	153,06
0609 20 846 GL	166,74
0609 25 846 GL	181,82
0609 30 846 GL	242,50
0609 35 846 GL	272,77
0609 40 846 GL	295,45
0609 45 846 GL	318,17
0609 50 846 GL	325,87
0609 55 846 GL	356,05

085



Anclaje en silla

Código	€
0609 08 085 GL	224,93
0609 10 085 GL	230,62
0609 12 085 GL	244,81
0609 15 085 GL	273,24
0609 17 085 GL	339,92
0609 20 085 GL	439,96
0609 25 085 GL	485,47
0609 30 085 GL	561,25
0609 35 085 GL	584,59
0609 40 085 GL	633,85
0609 45 085 GL	1.081,45
0609 50 085 GL	1.212,01
0609 55 085 GL	1.342,69

86T



Sistema para 3 m libres

Código	€
0300 08 86T GL	288,08
0300 10 86T GL	295,97
0300 12 86T GL	332,39
0300 15 86T GL	358,10
0300 17 86T GL	396,45
0300 20 86T GL	447,46
0300 25 86T GL	533,55
0300 30 86T GL	631,09
0300 35 86T GL	714,71
0300 40 86T GL	801,72
0300 45 86T GL	871,98
0300 50 86T GL	952,64
0300 55 86T GL	1.027,83

Módulo recto L = 940 mm con anclaje

110



Abrazadera de vientos

Ø	Código	€
80	0309 08 110 GL	31,81
100	0309 10 110 GL	31,81
125	0309 12 110 GL	33,81
150	0309 15 110 GL	35,82
175	0309 17 110 GL	37,43
200	0309 20 110 GL	39,77
250	0309 25 110 GL	43,79
300	0309 30 110 GL	59,66
350	0309 35 110 GL	65,66
400	0309 40 110 GL	67,63
450	0309 45 110 GL	69,62
500	0309 50 110 GL	71,60
550	0309 55 110 GL	79,54
600	0309 60 110 GL	111,57

ACOPLAMIENTOS

1A0



Acoplamiento con aro para  
soldar

Código	€
0300 08 1A0 GL	161,41
0300 10 1A0 GL	172,07
0300 12 1A0 GL	179,32
0300 15 1A0 GL	190,53
0300 17 1A0 GL	212,93
0300 20 1A0 GL	252,17
0300 25 1A0 GL	269,70
0300 30 1A0 GL	336,90
0300 35 1A0 GL	356,12
0300 40 1A0 GL	428,08
0300 45 1A0 GL	466,60
0300 50 1A0 GL	586,59
0300 55 1A0 GL	610,56
0300 60 1A0 GL	639,37

Indicar datos de la boca de caldera para confirmar código y precio

1B0



Acoplamiento con brida

Código	€
0200 08 1B0 GL	133,03
0200 10 1B0 GL	141,84
0200 12 1B0 GL	147,79
0200 15 1B0 GL	157,03
0200 17 1B0 GL	175,51
0200 20 1B0 GL	207,83
0200 25 1B0 GL	259,28
0200 30 1B0 GL	323,97
0200 35 1B0 GL	342,45
0200 40 1B0 GL	411,61
0200 45 1B0 GL	448,63
0200 50 1B0 GL	564,04
0200 55 1B0 GL	587,10
0200 60 1B0 GL	614,80

Indicar datos de la brida para confirmar código y precio

ACCESORIOS

003



Junta de estanqueidad exterior

Código	€
0559 08 003 GL	9,50
0559 10 003 GL	9,50
0559 12 003 GL	9,50
0359 15 003 GL	12,67
0559 17 003 GL	14,21
0559 20 003 GL	14,21
0559 25 003 GL	17,40
0559 30 003 GL	18,98
0559 35 003 GL	20,58
0559 40 003 GL	20,58
0559 45 003 GL	20,58
0559 50 003 GL	25,32
0559 55 003 GL	26,87
0559 60 003 GL	28,49

ADAPTADORES

A22



Adaptador de GE50+ a GE30+

Código	€
0300 08 A22 GL	106,43
0300 10 A22 GL	113,48
0300 12 A22 GL	118,24
0300 15 A22 GL	125,64
0300 17 A22 GL	140,39
0300 20 A22 GL	166,28
0300 25 A22 GL	207,44
0300 30 A22 GL	259,17
0300 35 A22 GL	273,95
0300 40 A22 GL	329,29
0300 45 A22 GL	358,90
0300 50 A22 GL	451,24
0300 55 A22 GL	469,67
0300 60 A22 GL	491,84

Consulte disponibilidad y plazo de las referencias marcadas en gris.

# DINAK EI30



Conducto modular metálico de doble pared con aislamiento intermedio de lana de roca, específicamente diseñado para extracción de campanas de cocina industriales.



0036 CPD 90220 019

## DINAK EI30 con junta

1.4404 / 316L Ø80-600 EN 1856-1 T200 N1 W V2 L50040 000  
1.4301 / 304 Ø80-600 EN 1856-1 T200 N1 W Vm L20040 000

## DINAK EI30 con aro

1.4404 / 316L Ø80-300 EN 1856-1 T600 H1 W V2 L50040 G60  
1.4301 / 304 Ø80-300 EN 1856-1 T600 H1 W Vm L20040 G60

Para ver designaciones hasta DN1000, consultar certificado CE de la gama

## MATERIALES

- **Pared interior:** Inox AISI 304 (1.4301)  
Inox AISI 316L (1.4404)
- **Pared exterior:** Inox AISI 304 (1.4301) acabado brillante  
Inox AISI 316L (1.4404), para ambientes marinos u otros altamente corrosivos, acabado brillante  
Inox AISI 409L (1.4512) para montaje interior, acabado brillante. Disponible hasta Ø750  
Acero Galvanizado (versión J) para montaje interior. Disponible hasta Ø750
- **Aislamiento:** Lana de roca de 30 mm de espesor

## CARACTERÍSTICAS

- Alta resistencia mecánica y estabilidad. Ensayos de compresión, tracción en las uniones y carga de viento realizados conforme a la norma UNE-EN 1859.
- Materiales pertenecientes a la clase A1 de reacción al fuego.
- Estanqueidad al agua de lluvia. Ensayado según norma UNE-EN 1856-1.
- La versión EI30 con aro ha obtenido las máximas clasificaciones de estanqueidad al aire según las normas europeas UNE-EN 1443 de chimeneas (clase H1, hasta 5.000 Pa), y UNE-EN 1507 de conductos de ventilación (clase D3, hasta 2.000 Pa en sobrepresión, y 750 Pa en aspiración)
- Única empresa con marcado CE hasta Ø1000.

## CLASIFICACIÓN RESISTENCIA AL FUEGO

- Certificaciones de Resistencia al Fuego para Campanas de Cocina Industriales compatibles con la última revisión del DB SI del CTE  
EI 30 ve (i↔→0)  
EI 30 ho (i↔→0)

Para calcular el precio de las distintas combinaciones de materiales (pared interior / pared exterior), aplicar los siguientes coeficientes partiendo de la tarifa en 304/304:

**316L/304 +10%**  
**304/316L +15%**

El coeficiente no se aplica sobre las abrazaderas y anclajes.

## Disponible en 2 versiones

### Con junta (J)



### Con aro (KS)



## APLICACIONES EI30 CON JUNTA

- Para instalaciones con baja presión de extracción:  
Hasta 40 Pa en sobrepresión  
Hasta 200 Pa en aspiración (presión negativa)
- Incorpora una junta de silicona (Tmax = 200 °C) en las uniones entre elementos.



## APLICACIONES EI30 CON ARO

- Para instalaciones con alta presión de extracción:  
Hasta 5.000 Pa en sobrepresión y 2.000 Pa en aspiración (presión negativa)
- Incorpora un aro de estanqueidad perimetral en las uniones sobre el que se aplica un sellante de silicona neutra resistente a altas temperaturas.



## MÓDULOS FINALES

### 060



Colector de hollín

Ø	Código	€
125	0301 12 060 J	54,99
150	0301 15 060 J	59,63
175	0301 17 060 J	68,79
200	0301 20 060 J	77,91
250	0301 25 060 J	91,67
300	0301 30 060 J	114,56
350	0301 35 060 J	167,08
400	0301 40 060 J	196,24
450	0301 45 060 J	222,02
500	0301 50 060 J	260,38
550	0301 55 060 J	277,42
600	0301 60 060 J	300,57

### 061



Colector de hollín con desagüe

Código	€
0301 12 061 J	77,91
0301 15 061 J	82,56
0301 17 061 J	87,11
0301 20 061 J	100,90
0301 25 061 J	119,23
0301 30 061 J	137,46
0301 35 061 J	209,58
0301 40 061 J	238,83
0301 45 061 J	263,86
0301 50 061 J	289,13
0301 55 061 J	304,32
0301 60 061 J	329,04

### 011



Salida libre

Código	€
0301 12 011 J	51,15
0301 15 011 DWJ	83,19
0301 17 011 J	60,65
0301 20 011 DWJ	116,89
0301 25 011 DWJ	138,83
0301 30 011 DWJ	167,84
0301 35 011 DWJ	187,30
0301 40 011 DWJ	229,73
0301 45 011 DWJ	262,97
0301 50 011 DWJ	339,62
0301 55 011 DWJ	359,45
0301 60 011 DWJ	394,19

### 015



Salida direccional horizontal

Código	€
0309 12 015 J	64,87
0309 15 015 J	81,59
0309 17 015 J	81,59
0309 20 015 J	103,27
0309 25 015 J	142,20
0309 30 015 J	162,45
0309 35 015 J	182,68
0309 40 015 J	210,68
0309 45 015 J	272,24
0309 50 015 J	323,45
0309 55 015 J	371,99
0309 60 015 J	404,32

### 1V0



Terminal tipo venturi

Código	€
-	-
0300 15 1V0 J	725,17
0300 17 1V0 J	780,83
0300 20 1V0 J	826,39
0300 25 1V0 J	937,74
0300 30 1V0 J	1.167,21
0300 35 1V0 J	1.415,57
0300 40 1V0 J	1.598,32
0300 45 1V0 J	1.893,59
0300 50 1V0 J	2.147,80
0300 55 1V0 J	2.478,38
0300 60 1V0 J	2.602,57

## REMATES

### 014



Pasamuros

Ø	Código	€
125	0309 12 014 J	53,05
150	0309 15 014 J	54,92
175	0309 17 014 J	58,74
200	0309 20 014 J	71,99
250	0309 25 014 J	81,49
300	0309 30 014 J	95,05
350	0309 35 014 J	138,62
400	0309 40 014 J	157,52
450	0309 45 014 J	193,53
500	0309 50 014 J	199,18
550	0309 55 014 J	210,52
600	0309 60 014 J	449,49

### 017



Salida de techo inclinada 30°/45°

Código	€
0300 12 017 J	247,84
0300 15 017 J	260,51
0300 17 017 J	336,79
0300 20 017 J	353,62
0300 25 017 J	353,62
0300 30 017 J	608,55
0300 35 017 J	733,48
0300 40 017 J	856,64
0300 45 017 J	1.053,03
0300 50 017 J	1.063,81
0300 55 017 J	1.078,84
0300 60 017 J	1.154,38

### 018



Salida de techo inclinada 5°/30°

Código	€
0300 12 018 J	247,84
0300 15 018 J	260,51
0300 17 018 J	336,79
0300 20 018 J	353,61
0300 25 018 J	353,62
0300 30 018 J	481,04
0300 35 018 J	602,09
0300 40 018 J	709,78
0300 45 018 J	796,28
0300 50 018 J	813,54
0300 55 018 J	839,40
0300 60 018 J	898,18

### 019



Salida de techo plana con cubreaguas

Código	€
0300 12 019 J	206,93
0300 15 019 J	217,54
0300 17 019 J	295,48
0300 20 019 J	310,26
0300 25 019 J	310,26
0300 30 019 J	442,31
0300 35 019 J	504,77
0300 40 019 J	630,08
0300 45 019 J	664,53
0300 50 019 J	703,31
0300 55 019 J	707,64
0300 60 019 J	757,18

### 013



Cubreaguas

Código	€
0309 12 013 J	49,27
0309 15 013 J	53,05
0309 17 013 J	54,92
0309 20 013 J	64,39
0309 25 013 J	73,85
0309 30 013 J	81,49
0309 35 013 J	104,53
0309 40 013 J	121,53
0309 45 013 J	132,90
0309 50 013 J	146,19
0309 55 013 J	153,75
0309 60 013 J	159,43

### 13A



Cubreaguas

Ø	Código	€
125	0309 12 13A J	58,30
150	0309 15 13A J	62,08
175	0309 17 13A J	66,99
200	0309 20 13A J	77,91
250	0309 25 13A J	90,43
300	0309 30 13A J	99,57
350	0309 35 13A J	122,61
400	0309 40 13A J	141,13
450	0309 45 13A J	152,49
500	0309 50 13A J	170,30
550	0309 55 13A J	177,86
600	0309 60 13A J	185,01

### J02



Junta de estanqueidad para cubreaguas

Código	€
0559 15 J02 FL	10,38
0559 20 J02 FL	11,42
0559 23 J02 FL	12,54
0559 25 J02 FL	18,13
0559 30 J02 FL	18,25
0559 35 J02 FL	18,25
-	-
-	-
-	-
-	-
-	-
-	-
-	-

### 133



Placa remate 0°/30°

Código	€
0309 13 133 J	70,35
0309 15 133 J	73,07
0309 18 133 J	82,73
0309 20 133 J	88,27
0309 25 133 J	99,28
0309 30 133 J	114,36
0309 35 133 J	137,82
0309 40 133 J	261,98
0309 45 133 J	297,69
0309 50 133 J	334,89
0309 55 133 J	374,97
0309 60 133 J	417,64

### 132



Placa remate 30°/45°

Código	€
0309 13 132 J	70,35
0309 15 132 J	73,07
0309 18 132 J	82,73
0309 20 132 J	88,27
0309 25 132 J	99,28
0309 30 132 J	114,36
0309 35 132 J	137,82
0309 40 132 J	261,98
0309 45 132 J	297,69
0309 50 132 J	334,89
0309 55 132 J	374,97
0309 60 132 J	417,64

## ACOPLAMIENTOS

### 1D4



Acoplamiento a campana

Código	€
0300 12 1D4 J	78,83
0300 15 1D4 J	83,75
0300 17 1D4 J	93,58
0300 20 1D4 J	110,84
0300 25 1D4 J	138,26
0300 30 1D4 J	172,77
0300 35 1D4 J	183,07
0300 40 1D4 J	220,02
0300 45 1D4 J	239,80
0300 50 1D4 J	301,46
0300 55 1D4 J	313,82
0300 60 1D4 J	328,63

# EI30 con junta Int.304 / Ext.304

Para solicitar EI30 con aro, sustituya la J del código por KS

Los precios de EI30 con aro tienen un incremento del 10% respecto a los de EI30 con junta

## MÓDULOS RECTOS

### 020



Módulo recto L = 960 mm

Ø	Código	€
125	0300 12 020 J	137,37
150	0300 15 020 J	152,50
175	0300 17 020 J	169,55
200	0300 20 020 J	208,26
250	0300 25 020 J	264,50
300	0300 30 020 J	316,84
350	0300 35 020 J	359,82
400	0300 40 020 J	411,30
450	0300 45 020 J	450,28
500	0300 50 020 J	497,10
550	0300 55 020 J	543,30
600	0300 60 020 J	627,33

### 024



Módulo recto L = 460 mm

Código	€
0300 12 024 J	87,72
0300 15 024 J	97,20
0300 17 024 J	108,91
0300 20 024 J	132,48
0300 25 024 J	158,49
0300 30 024 J	177,16
0300 35 024 J	204,13
0300 40 024 J	240,23
0300 45 024 J	263,40
0300 50 024 J	354,47
0300 55 024 J	380,25
0300 60 024 J	427,91

### 025



Módulo recto L = 290 mm

Código	€
0300 12 025 J	74,50
0300 15 025 J	82,07
0300 17 025 J	93,48
0300 20 025 J	111,67
0300 25 025 J	135,73
0300 30 025 J	159,35
0300 35 025 J	177,26
0300 40 025 J	209,32
0300 45 025 J	230,37
0300 50 025 J	270,98
0300 55 025 J	289,75
0300 60 025 J	325,07

### 022



Extendible L = 550 – 900 mm

Código	€
0300 12 022 J	171,43
0300 15 022 J	190,38
0300 17 022 J	209,28
0300 20 022 J	251,81
0300 25 022 J	314,06
0300 30 022 J	362,28
0300 35 022 J	439,18
0300 40 022 J	532,58
0300 45 022 J	569,69
0300 50 022 J	586,08
0300 55 022 J	622,68
0300 60 022 J	707,97

### 023



Extendible L = 370 – 550 mm

Código	€
0300 12 023 J	133,58
0300 15 023 J	146,82
0300 17 023 J	163,88
0300 20 023 J	195,03
0300 25 023 J	236,09
0300 30 023 J	278,62
0300 35 023 J	322,74
0300 40 023 J	378,99
0300 45 023 J	419,66
0300 50 023 J	443,86
0300 55 023 J	467,51
0300 60 023 J	523,82

## DESVÍOS

### 030



Te 135°

Ø	Código	€
125	0300 12 030 J	276,21
150	0300 15 030 J	299,26
175	0300 17 030 J	325,74
200	0300 20 030 J	374,82
250	0300 25 030 J	601,33
300	0300 30 030 J	684,47
350	0300 35 030 J	800,72
400	0300 40 030 J	1.100,33
450	0300 45 030 J	1.244,60
500	0300 50 030 J	1.265,79
550	0300 55 030 J	1.418,65
600	0300 60 030 J	1.640,10

### 031



Te 90°

Código	€
0300 12 031 J	168,29
0300 15 031 J	185,28
0300 17 031 J	251,56
0300 20 031 J	285,47
0300 25 031 J	345,32
0300 30 031 J	403,88
0300 35 031 J	671,38
0300 40 031 J	792,27
0300 45 031 J	879,53
0300 50 031 J	1.050,71
0300 55 031 J	1.148,83
0300 60 031 J	1.413,93

### 33A

### NOVEDAD



Te 90° para aspiración con deflector

Código	€
0300 12 33A J	176,07
0300 15 33A J	194,78
0300 17 33A J	270,71
0300 20 33A J	303,41
0300 25 33A J	379,85
0300 30 33A J	444,27
0300 35 33A J	738,52
0300 40 33A J	871,50
0300 45 33A J	967,48
0300 50 33A J	1.155,79
0300 55 33A J	1.263,71
0300 60 33A J	1.555,32

### 040



Codo 45°

Código	€
0300 12 040 J	95,37
0300 15 040 J	105,14
0300 17 040 J	118,39
0300 20 040 J	138,21
0300 25 040 J	166,04
0300 30 040 J	197,24
0300 35 040 J	285,27
0300 40 040 J	340,16
0300 45 040 J	490,42
0300 50 040 J	553,05
0300 55 040 J	802,52
0300 60 040 J	937,11

### 042



Codo 30°

Código	€
0300 12 042 J	108,91
0300 15 042 J	118,39
0300 17 042 J	137,37
0300 20 042 J	159,04
0300 25 042 J	186,92
0300 30 042 J	221,86
0300 35 042 J	302,67
0300 40 042 J	362,95
0300 45 042 J	490,42
0300 50 042 J	553,05
0300 55 042 J	802,52
0300 60 042 J	937,11

## INSPECCIÓN Y LIMPIEZA

### 044



Codo 15°

Ø	Código	€
125	0300 12 044 J	108,91
150	0300 15 044 J	118,39
175	0300 17 044 J	137,37
200	0300 20 044 J	159,04
250	0300 25 044 J	186,92
300	0300 30 044 J	221,86
350	0300 35 044 J	302,67
400	0300 40 044 J	362,95
450	0300 45 044 J	490,42
500	0300 50 044 J	553,05
550	0300 55 044 J	802,52
600	0300 60 044 J	937,11

### 433



Codo 90°

Código	€
0300 12 433 J	188,51
0300 15 433 J	208,77
0300 17 433 J	236,23
0300 20 433 J	274,25
0300 25 433 J	330,46
0300 30 433 J	392,03
0300 35 433 J	571,86
0300 40 433 J	683,98
0300 45 433 J	995,09
0300 50 433 J	1.124,73
0300 55 433 J	1.636,57
0300 60 433 J	1.913,72

### 20P



Módulo recto con inspección L = 960 mm

Código	€
0300 12 20P J	248,55
0300 15 20P J	263,67
0300 17 20P J	280,73
0300 20 20P J	319,46
0300 25 20P J	375,69
0300 30 20P J	428,03
0300 35 20P J	471,00
0300 40 20P J	522,48
0300 45 20P J	561,49
0300 50 20P J	608,27
0300 55 20P J	654,49
0300 60 20P J	738,51

### 24P



Módulo recto con inspección L = 460 mm

Código	€
0300 12 24P J	198,91
0300 15 24P J	208,41
0300 17 24P J	220,10
0300 20 24P J	243,67
0300 25 24P J	269,65
0300 30 24P J	288,34
0300 35 24P J	315,30
0300 40 24P J	351,44
0300 45 24P J	374,57
0300 50 24P J	465,67
0300 55 24P J	491,45
0300 60 24P J	539,09

### 523



Te de inspección L = 460 mm

Código	€
-	-
-	-
-	-
0300 20 523 J	219,30
0300 25 523 J	242,68
0300 30 523 J	259,50
0300 35 523 J	283,77
0300 40 523 J	316,28
0300 45 523 J	337,11
-	-
-	-
-	-

Precio especial hasta fin de existencias

TRANSFORMACIONES

ABRAZADERAS Y ANCLAJES

100



Acoplamiento liso

Ø	Código	€
125	0301 12 100 J	60,64
150	0301 15 100 J	64,40
175	0301 17 100 J	71,99
200	0301 20 100 J	85,25
250	0301 25 100 J	106,37
300	0301 30 100 J	132,90
350	0301 35 100 J	140,47
400	0301 40 100 J	168,86
450	0301 45 100 J	184,07
500	0301 50 100 J	231,37
550	0301 55 100 J	240,87
600	0301 60 100 J	252,23

16Q



Transformación EI30 a SW

Código	€
0300 12 16Q J	100,54
0300 15 16Q J	103,65
0300 17 16Q J	110,17
0300 20 16Q J	128,08
0300 25 16Q J	151,24
0300 30 16Q J	170,12
0300 35 16Q J	179,59
0300 40 16Q J	227,91
0300 45 16Q J	299,92
0300 50 16Q J	344,68
0300 55 16Q J	390,74
0300 60 16Q J	532,88

070



Abrazadera de unión

Código	€
0309 12 070 J	11,10
0309 15 070 J	11,69
0309 17 070 J	12,34
0309 20 070 J	14,22
0309 25 070 J	17,06
0309 30 070 J	18,96
0309 35 070 J	32,18
0309 40 070 J	34,11
0309 45 070 J	37,88
0309 50 070 J	39,80
0309 55 070 J	41,69
0309 60 070 J	47,34

70C



Abrazadera de unión cierre rápido

Código	€
0309 12 70C J	11,10
0309 15 70C J	11,69
0309 17 70C J	12,34
0309 20 70C J	14,22
0309 25 70C J	17,06
0309 30 70C J	18,96
-	-
-	-
-	-
-	-
-	-
-	-

825



Sujeción a techo de doble varilla

Código	€
-	-
0309 15 825 J	23,45
0309 17 825 J	24,12
0309 20 825 J	26,33
0309 25 825 J	29,86
0309 30 825 J	34,09
0309 35 825 J	39,79
0309 40 825 J	42,62
0309 45 825 J	48,31
0309 50 825 J	49,72
0309 55 825 J	51,14
0309 60 825 J	56,82

080



Anclaje intermedio

Ø	Código	€
125	0309 12 080 J	30,30
150	0309 15 080 J	31,29
175	0309 17 080 J	32,18
200	0309 20 080 J	35,10
250	0309 25 080 J	39,80
300	0309 30 080 J	45,44
350	0309 35 080 J	53,05
400	0309 40 080 J	56,82
450	0309 45 080 J	64,39
500	0309 50 080 J	66,30
550	0309 55 080 J	68,18
600	0309 60 080 J	75,77

086



Anclaje intermedio plano

Código	€
0309 12 086 J	30,30
0309 15 086 J	31,29
0309 17 086 J	32,18
0309 20 086 J	35,10
0309 25 086 J	39,80
0309 30 086 J	45,44
0309 35 086 J	53,05
0309 40 086 J	56,82
0309 45 086 J	64,39
0309 50 086 J	66,30
0309 55 086 J	68,18
0309 60 086 J	75,77

083 / 83B NOVEDAD



Anclaje regulable / recortable L = 70 - 120 mm

Código	€
0309 12 083 J	33,50
0309 15 083 J	34,41
0309 17 083 J	35,10
0309 20 083 J	36,94
0309 25 083 J	41,91
0309 30 083 J	47,91
0309 35 083 J	55,87
0309 40 083 J	59,84
0309 45 83B	177,14
0309 50 83B	182,33
0309 55 83B	187,55
0309 60 83B	208,34

831 / 83A NOVEDAD



Anclaje regulable / recortable plano L = 70 - 120 mm

Código	€
0309 12 831 J	33,50
0309 15 831 J	34,41
0309 17 831 J	35,10
0309 20 831 J	36,94
0309 25 831 J	41,91
0309 30 831 J	47,91
0309 35 831 J	55,87
0309 40 831 J	59,84
0309 45 83A	177,11
0309 50 83A	182,33
0309 55 83A	187,51
0309 60 83A	208,34

835



Anclaje recortable L = 100 - 250 mm

Código	€
0609 12 835 J	106,09
0609 15 835 J	109,43
0609 17 835 J	112,71
0609 20 835 J	122,74
0609 25 835 J	139,27
0609 30 835 J	159,11
0609 35 835 J	185,73
0609 40 835 J	198,90
0609 45 835 J	225,41
0609 50 835 J	232,02
0609 55 835 J	238,69
0609 60 835 J	265,20

Imagen del anclaje regulable para Ø150 mm. En Ø450-600 se utilizan anclajes recortables.

Imagen del anclaje regulable para Ø150 mm. En Ø450-600 se utilizan anclajes recortables.

836



Anclaje recortable plano L = 100 - 250 mm

Ø	Código	€
125	0609 12 836 J	112,71
150	0609 15 836 J	112,71
175	0609 17 836 J	119,42
200	0609 20 836 J	125,94
250	0609 25 836 J	145,89
300	0609 30 836 J	159,11
350	0609 35 836 J	212,18
400	0609 40 836 J	238,69
450	0609 45 836 J	258,60
500	0609 50 836 J	278,41
550	0609 55 836 J	285,14
600	0609 60 836 J	311,57

845



Anclaje recortable L = 250 - 430 mm

Código	€
0609 12 845 J	121,27
0609 15 845 J	125,06
0609 17 845 J	128,85
0609 20 845 J	140,30
0609 25 845 J	159,13
0609 30 845 J	181,82
0609 35 845 J	212,20
0609 40 845 J	227,29
0609 45 845 J	257,59
0609 50 845 J	265,20
0609 55 845 J	272,77
0609 60 845 J	303,04

846



Anclaje recortable plano L = 250 - 430 mm

Código	€
0609 12 846 J	128,85
0609 15 846 J	128,85
0609 17 846 J	136,43
0609 20 846 J	143,93
0609 25 846 J	166,74
0609 30 846 J	181,82
0609 35 846 J	242,50
0609 40 846 J	272,77
0609 45 846 J	295,45
0609 50 846 J	318,17
0609 55 846 J	325,88
0609 60 846 J	356,05

853



Anclaje en silla regulable

Código	€
0600 12 853 J	275,54
0600 15 853 J	320,77
0600 17 853 J	347,75
0600 20 853 J	395,93
0600 25 853 J	589,20
0600 30 853 J	660,66
0600 35 853 J	734,64
0600 40 853 J	878,22
0600 45 853 J	988,65
0600 50 853 J	1.426,33
0600 55 853 J	1.580,31
0600 60 853 J	1.756,12

854



Placa anclaje en silla c/carrete

Código	€
0600 12 854 J	174,45
0600 15 854 J	181,85
0600 17 854 J	205,95
0600 20 854 J	252,20
0600 25 854 J	438,27
0600 30 854 J	487,23
0600 35 854 J	541,95
0600 40 854 J	598,58
0600 45 854 J	653,72
0600 50 854 J	1.044,40
0600 55 854 J	1.166,74
0600 60 854 J	1.323,86

**86T**



Sistema para 3 m libres

**090**



Anclaje de carga

**110**



Abrazadera de vientos

Ø	Código	€	Código	€	Código	€
125	0300 12 86T J	<b>298,13</b>	0309 12 090 J	<b>49,26</b>	0309 12 110 J	<b>30,30</b>
150	0300 15 86T J	<b>311,37</b>	0309 15 090 J	<b>49,26</b>	0309 15 110 J	<b>30,30</b>
175	0300 17 86T J	<b>341,66</b>	0309 17 090 J	<b>51,15</b>	0309 17 110 J	<b>32,18</b>
200	0308 6T 86T J	<b>389,82</b>	0309 20 090 J	<b>54,92</b>	0309 20 110 J	<b>34,11</b>
250	0300 25 86T J	<b>468,98</b>	0309 25 090 J	<b>62,55</b>	0309 25 110 J	<b>37,88</b>
300	0300 30 86T J	<b>538,75</b>	0309 30 090 J	<b>66,30</b>	0309 30 110 J	<b>41,69</b>
350	0300 35 86T J	<b>616,74</b>	0309 35 090 J	<b>70,11</b>	0309 35 110 J	<b>56,82</b>
400	0300 40 86T J	<b>688,63</b>	0309 40 090 J	<b>73,85</b>	0309 40 110 J	<b>62,55</b>
450	0300 45 86T J	<b>749,88</b>	0309 45 090 J	<b>81,49</b>	0309 45 110 J	<b>64,39</b>
500	0300 50 86T J	<b>817,94</b>	0309 50 090 J	<b>90,94</b>	0309 50 110 J	<b>66,30</b>
550	0300 55 86T J	<b>885,51</b>	0309 55 090 J	<b>102,62</b>	0309 55 110 J	<b>68,18</b>
600	0300 60 86T J	<b>993,87</b>	0309 60 090 J	<b>106,37</b>	0309 60 110 J	<b>75,77</b>

Módulo recto L = 960 mm con anclaje

**AMPLIACIONES Y REDUCCIONES**

**026**

Ampliaciones y reducciones



Ø	Ø 125		Ø 150		Ø 175		Ø 200		Ø 250		Ø 300	
	Código	€	Código	€	Código	€	Código	€	Código	€	Código	€
125	-	-	0600 A0 026 J	<b>150,43</b>	0600 A1 026 J	<b>171,73</b>	0600 A2 026 J	<b>197,06</b>	0600 A3 026 J	<b>240,35</b>	0600 A4 026 J	<b>282,16</b>
150	0600 M0 026 J	<b>150,43</b>	-	-	0600 B5 026 J	<b>171,73</b>	0600 B6 026 J	<b>183,54</b>	0600 B7 026 J	<b>223,79</b>	0600 B8 026 J	<b>282,16</b>
175	0600 M1 026 J	<b>168,70</b>	0600 M2 026 J	<b>168,70</b>	-	-	0600 C9 026 J	<b>197,06</b>	0600 D0 026 J	<b>240,35</b>	0600 D1 026 J	<b>282,16</b>
200	0600 M3 026 J	<b>192,57</b>	0600 M4 026 J	<b>192,57</b>	0600 M5 026 J	<b>195,60</b>	-	-	0600 E2 026 J	<b>231,40</b>	0600 E3 026 J	<b>288,11</b>
250	0600 M6 026 J	<b>232,80</b>	0600 M7 026 J	<b>232,80</b>	0600 M8 026 J	<b>235,83</b>	0600 M9 026 J	<b>237,28</b>	-	-	0600 F4 026 J	<b>278,64</b>
300	0600 N0 026 J	<b>273,12</b>	0600 N1 026 J	<b>273,12</b>	0600 N2 026 J	<b>276,15</b>	0600 N3 026 J	<b>277,60</b>	0600 N4 026 J	<b>295,08</b>	-	-
350	0600 N5 026 J	<b>397,04</b>	0600 N6 026 J	<b>397,04</b>	0600 N7 026 J	<b>400,07</b>	0600 N8 026 J	<b>405,58</b>	0600 N9 026 J	<b>404,58</b>	0600 O0 026 J	<b>419,37</b>
400	0600 O1 026 J	<b>436,37</b>	0600 O2 026 J	<b>436,37</b>	0600 O3 026 J	<b>439,40</b>	0600 O4 026 J	<b>440,86</b>	0600 O5 026 J	<b>446,42</b>	0600 O6 026 J	<b>472,76</b>
450	0600 O8 026 J	<b>691,62</b>	0600 O9 026 J	<b>691,62</b>	0600 P0 026 J	<b>694,65</b>	0600 P1 026 J	<b>696,10</b>	0600 P2 026 J	<b>699,17</b>	0600 P3 026 J	<b>700,67</b>
500	0600 P6 026 J	<b>783,22</b>	0600 P7 026 J	<b>783,22</b>	0600 P8 026 J	<b>786,25</b>	0600 P9 026 J	<b>787,70</b>	0600 Q0 026 J	<b>790,76</b>	0600 Q1 026 J	<b>793,99</b>
550	0600 Q5 026 J	<b>1.137,28</b>	0600 Q6 026 J	<b>1.137,28</b>	0600 Q7 026 J	<b>1.140,31</b>	0600 Q8 026 J	<b>1.141,77</b>	0600 Q9 026 J	<b>1.144,83</b>	0600 R0 026 J	<b>1.146,33</b>
600	0600 R5 026 J	<b>1.329,89</b>	0600 R6 026 J	<b>1.329,89</b>	0600 R7 026 J	<b>1.332,92</b>	0600 R8 026 J	<b>1.334,38</b>	0600 R9 026 J	<b>1.337,44</b>	0600 S0 026 J	<b>1.338,94</b>
Ø	Ø 350		Ø 400		Ø 450		Ø 500		Ø 550		Ø 600	
	Código	€	Código	€	Código	€	Código	€	Código	€	Código	€
125	0600 A5 026 J	<b>406,08</b>	0600 A6 026 J	<b>446,93</b>	0600 A7 026 J	<b>702,17</b>	0600 A8 026 J	<b>798,29</b>	0600 J7 026 J	<b>126,71</b>	-	-
150	0600 B9 026 J	<b>406,08</b>	0600 C0 026 J	<b>446,93</b>	0600 C1 026 J	<b>702,17</b>	0600 C2 026 J	<b>798,29</b>	0600 K7 026 J	<b>1.152,36</b>	0600 K8 026 J	<b>1.346,44</b>
175	0600 D2 026 J	<b>406,08</b>	0600 D3 026 J	<b>446,93</b>	0600 D4 026 J	<b>702,17</b>	0600 D5 026 J	<b>798,29</b>	0600 MJ 026 J	<b>159,67</b>	0600 MK 026 J	<b>1.346,44</b>
200	0600 E4 026 J	<b>406,08</b>	0600 E5 026 J	<b>446,93</b>	0600 E6 026 J	<b>702,17</b>	0600 E7 026 J	<b>798,29</b>	0600 E8 026 J	<b>1.152,36</b>	0600 ND 026 J	<b>183,54</b>
250	0600 F5 026 J	<b>406,08</b>	0600 F6 026 J	<b>439,59</b>	0600 F7 026 J	<b>691,52</b>	0600 F8 026 J	<b>793,99</b>	0600 F9 026 J	<b>1.153,08</b>	0600 G0 026 J	<b>1.346,44</b>
300	0600 G5 026 J	<b>405,58</b>	0600 G6 026 J	<b>446,42</b>	0600 G7 026 J	<b>702,23</b>	0600 G8 026 J	<b>793,99</b>	0600 G9 026 J	<b>1.152,36</b>	0600 H0 026 J	<b>1.346,44</b>
350	-	-	0600 H5 026 J	<b>446,42</b>	0600 H6 026 J	<b>691,52</b>	0600 H7 026 J	<b>793,99</b>	0600 H8 026 J	<b>1.152,36</b>	0600 H9 026 J	<b>1.346,44</b>
400	0600 O7 026 J	<b>231,40</b>	-	-	0600 I4 026 J	<b>772,46</b>	0600 I5 026 J	<b>793,99</b>	0600 I6 026 J	<b>1.268,39</b>	0600 I7 026 J	<b>1.346,44</b>
450	0600 P4 026 J	<b>726,11</b>	0600 P5 026 J	<b>702,17</b>	-	-	0600 J2 026 J	<b>702,24</b>	0600 J3 026 J	<b>1.153,08</b>	0600 J4 026 J	<b>702,24</b>
500	0600 Q2 026 J	<b>793,99</b>	0600 Q3 026 J	<b>793,77</b>	0600 Q4 026 J	<b>793,77</b>	-	-	0600 J9 026 J	<b>1.135,47</b>	0600 K0 026 J	<b>1.346,44</b>
550	0600 R1 026 J	<b>1.146,33</b>	0600 R2 026 J	<b>1.268,39</b>	0600 R3 026 J	<b>1.147,84</b>	0600 R4 026 J	<b>1.152,36</b>	-	-	0600 K5 026 J	<b>1.346,44</b>
600	0600 S1 026 J	<b>1.347,47</b>	0600 S2 026 J	<b>1.340,45</b>	0600 S3 026 J	<b>1.340,45</b>	0600 S4 026 J	<b>1.344,96</b>	0600 S5 026 J	<b>1.344,96</b>	-	-

Te 90° con entronque reducido

Ø	Ø 125		Ø 150		Ø 175		Ø 200		Ø 250		Ø 300	
	Código	€	Código	€	Código	€	Código	€	Código	€	Código	€
<b>125</b>	-	-	-	-	-	-	-	-	-	-	-	-
<b>150</b>	-	-	-	-	-	-	-	-	-	-	-	-
<b>175</b>	0300 M1 312 J	<b>350,58</b>	-	-	-	-	-	-	-	-	-	-
<b>200</b>	0300 M3 312 J	<b>396,74</b>	0300 M4 312 J	<b>396,74</b>	-	-	-	-	-	-	-	-
<b>250</b>	0300 M6 312 J	<b>480,20</b>	0300 M7 312 J	<b>480,20</b>	0300 M8 312 J	<b>480,20</b>	-	-	-	-	-	-
<b>300</b>	0300 N0 312 J	<b>567,02</b>	0300 N1 312 J	<b>567,02</b>	0300 N2 312 J	<b>567,02</b>	0300 N3 312 J	<b>567,02</b>	-	-	-	-
<b>350</b>	0300 N5 312 J	<b>882,12</b>	0300 N6 312 J	<b>882,12</b>	0300 N7 312 J	<b>882,12</b>	0300 N8 312 J	<b>882,12</b>	0300 N9 312 J	<b>882,12</b>	-	-
<b>400</b>	0300 O1 312 J	<b>1.041,02</b>	0300 O2 312 J	<b>1.041,02</b>	0300 O3 312 J	<b>1.041,02</b>	0300 O4 312 J	<b>1.041,02</b>	0300 O5 312 J	<b>1.041,02</b>	0300 O6 312 J	<b>1.041,02</b>
<b>450</b>	0300 O8 312 J	<b>1.156,53</b>	0300 O9 312 J	<b>1.156,53</b>	0300 P0 312 J	<b>1.156,53</b>	0300 P1 312 J	<b>1.156,53</b>	0300 P2 312 J	<b>1.156,53</b>	0300 P3 312 J	<b>1.156,53</b>
<b>500</b>	0300 P6 312 J	<b>1.332,10</b>	0300 P7 312 J	<b>1.332,10</b>	0300 P8 312 J	<b>1.332,10</b>	0300 P9 312 J	<b>1.332,10</b>	0300 Q0 312 J	<b>1.332,10</b>	0300 Q1 312 J	<b>1.332,10</b>
<b>550</b>	0300 Q5 312 J	<b>1.456,76</b>	0300 Q6 312 J	<b>1.456,76</b>	0300 Q7 312 J	<b>1.456,76</b>	0300 Q8 312 J	<b>1.456,76</b>	0300 Q9 312 J	<b>1.456,76</b>	0300 R0 312 J	<b>1.456,76</b>
<b>600</b>	0300 R5 312 J	<b>1.793,63</b>	0300 R6 312 J	<b>1.793,63</b>	0300 R7 312 J	<b>1.793,63</b>	0300 R8 312 J	<b>1.793,63</b>	0300 R9 312 J	<b>1.793,63</b>	0300 S0 312 J	<b>1.793,63</b>
Ø	Ø 350		Ø 400		Ø 450		Ø 500					
	Código	€	Código	€	Código	€	Código	€				
<b>125</b>	-	-	-	-	-	-	-	-				
<b>150</b>	-	-	-	-	-	-	-	-				
<b>175</b>	-	-	-	-	-	-	-	-				
<b>200</b>	-	-	-	-	-	-	-	-				
<b>250</b>	-	-	-	-	-	-	-	-				
<b>300</b>	-	-	-	-	-	-	-	-				
<b>350</b>	-	-	-	-	-	-	-	-				
<b>400</b>	-	-	-	-	-	-	-	-				
<b>450</b>	0300 P4 312 J	<b>1.156,53</b>	-	-	-	-	-	-				
<b>500</b>	0300 Q2 312 J	<b>1.332,10</b>	0300 Q3 312 J	<b>1.332,10</b>	-	-	-	-				
<b>550</b>	0300 R1 312 J	<b>1.456,76</b>	0300 R2 312 J	<b>1.456,76</b>	0300 R3 312 J	<b>1.456,76</b>	-	-				
<b>600</b>	0300 S1 312 J	<b>1.793,63</b>	0300 S2 312 J	<b>1.793,63</b>	0300 S3 312 J	<b>1.793,63</b>	0300 S4 312 J	<b>1.793,63</b>				

### MÓDULOS RECTOS

#### 020



Módulo recto L = 960 mm

Ø	Código	€
125	0320 12 020 J	114,12
150	0320 15 020 J	126,52
175	0320 17 020 J	140,49
200	0320 20 020 J	172,76
250	0320 25 020 J	219,11
300	0320 30 020 J	262,53
350	0320 35 020 J	298,15
400	0320 40 020 J	340,61
450	0320 45 020 J	372,63
500	0320 50 020 J	410,99
550	0320 55 020 J	449,64
600	0320 60 020 J	518,81

#### 024



Módulo recto L = 460 mm

Código	€
0320 12 024 J	73,42
0320 15 024 J	81,20
0320 17 024 J	90,79
0320 20 024 J	110,61
0320 25 024 J	132,19
0320 30 024 J	148,00
0320 35 024 J	170,52
0320 40 024 J	200,36
0320 45 024 J	219,36
0320 50 024 J	294,04
0320 55 024 J	315,95
0320 60 024 J	355,27

#### 025



Módulo recto L = 290 mm

Código	€
0320 12 025 J	62,58
0320 15 025 J	68,79
0320 17 025 J	78,14
0320 20 025 J	93,55
0320 25 025 J	113,53
0320 30 025 J	133,36
0320 35 025 J	148,46
0320 40 025 J	175,02
0320 45 025 J	192,27
0320 50 025 J	225,55
0320 55 025 J	241,75
0320 60 025 J	270,98

#### 022



Extensible L = 550 – 900 mm

Código	€
0320 12 022 J	142,05
0320 15 022 J	157,59
0320 17 022 J	173,09
0320 20 022 J	208,47
0320 25 022 J	259,74
0320 30 022 J	299,78
0320 35 022 J	363,26
0320 40 022 J	440,06
0320 45 022 J	470,48
0320 50 022 J	483,94
0320 55 022 J	514,74
0320 60 022 J	584,94

#### 023



Extensible L = 370 – 550 mm

Código	€
0320 12 023 J	111,00
0320 15 023 J	121,86
0320 17 023 J	135,86
0320 20 023 J	161,87
0320 25 023 J	195,79
0320 30 023 J	231,17
0320 35 023 J	267,78
0320 40 023 J	314,14
0320 45 023 J	347,51
0320 50 023 J	367,32
0320 55 023 J	387,48
0320 60 023 J	433,93

### DESVÍOS

#### 030



Te 135°

Ø	Código	€
125	0320 12 030 J	229,45
150	0320 15 030 J	248,34
175	0320 17 030 J	270,06
200	0320 20 030 J	311,31
250	0320 25 030 J	497,50
300	0320 30 030 J	566,70
350	0320 35 030 J	662,80
400	0320 40 030 J	909,03
450	0320 45 030 J	1.027,31
500	0320 50 030 J	1.044,68
550	0320 55 030 J	1.171,58
600	0320 60 030 J	1.353,68

#### 031



Te 90°

Código	€
0320 12 031 J	140,96
0320 15 031 J	154,90
0320 17 031 J	209,24
0320 20 031 J	238,04
0320 25 031 J	287,58
0320 30 031 J	336,60
0320 35 031 J	556,74
0320 40 031 J	656,38
0320 45 031 J	727,96
0320 50 031 J	868,30
0320 55 031 J	950,32
0320 60 031 J	1.168,21

#### 33A



Te 90° para aspiración con deflector

Código	€
0320 12 33A J	128,22
0320 15 33A J	137,64
0320 17 33A J	151,80
0320 20 33A J	167,12
0320 25 33A J	226,91
0320 30 33A J	257,50
0320 35 33A J	311,48
0320 40 33A J	364,30
0320 45 33A J	605,59
0320 50 33A J	714,63
0320 55 33A J	793,33
0320 60 33A J	947,75

#### 040



Codo 45°

Código	€
0320 12 040 J	79,68
0320 15 040 J	87,71
0320 17 040 J	98,57
0320 20 040 J	115,30
0320 25 040 J	138,39
0320 30 040 J	164,44
0320 35 040 J	237,01
0320 40 040 J	282,30
0320 45 040 J	405,52
0320 50 040 J	456,85
0320 55 040 J	662,18
0320 60 040 J	772,85

#### 042



Codo 30°

Código	€
0320 12 042 J	90,79
0320 15 042 J	98,57
0320 17 042 J	114,12
0320 20 042 J	132,39
0320 25 042 J	155,47
0320 30 042 J	184,62
0320 35 042 J	251,30
0320 40 042 J	300,98
0320 45 042 J	405,52
0320 50 042 J	456,85
0320 55 042 J	662,18
0320 60 042 J	772,85

### INSPECCIÓN Y LIMPIEZA

#### 044



Codo 15°

Ø	Código	€
125	0320 12 044 J	90,79
150	0320 15 044 J	98,57
175	0320 17 044 J	114,12
200	0320 20 044 J	132,39
250	0320 25 044 J	155,47
300	0320 30 044 J	184,62
350	0320 35 044 J	251,30
400	0320 40 044 J	300,98
450	0320 45 044 J	405,52
500	0320 50 044 J	456,85
550	0320 55 044 J	662,18
600	0320 60 044 J	772,85

#### 433



Codo 90°

Código	€
0320 12 433 J	156,04
0320 15 433 J	172,67
0320 17 433 J	195,17
0320 20 433 J	226,83
0320 25 433 J	273,13
0320 30 433 J	324,14
0320 35 433 J	472,02
0320 40 433 J	564,18
0320 45 433 J	819,29
0320 50 433 J	925,58
0320 55 433 J	1.346,07
0320 60 433 J	1.573,59

#### 20P



Módulo recto con inspección L = 960 mm

Código	€
0320 12 20P J	218,51
0320 15 20P J	230,91
0320 17 20P J	244,90
0320 20 20P J	277,14
0320 25 20P J	323,51
0320 30 20P J	366,92
0320 35 20P J	402,53
0320 40 20P J	445,00
0320 45 20P J	477,03
0320 50 20P J	515,38
0320 55 20P J	554,03
0320 60 20P J	623,21

#### 24P



Módulo recto con inspección L = 460 mm

Código	€
0320 12 24P J	177,82
0320 15 24P J	185,58
0320 17 24P J	194,04
0320 20 24P J	215,03
0320 25 24P J	236,60
0320 30 24P J	252,38
0320 35 24P J	274,91
0320 40 24P J	304,75
0320 45 24P J	323,75
0320 50 24P J	398,43
0320 55 24P J	420,37
0320 60 24P J	459,66

#### 523

#### AI304 / 304



Te de inspección L = 460 mm

Código	€
-	-
-	-
-	-
0300 20 523 J	219,30
0300 25 523 J	242,68
0300 30 523 J	259,50
0300 35 523 J	283,77
0300 40 523 J	316,28
0300 45 523 J	337,11
-	-
-	-
-	-

Precio especial hasta fin de existencias.



# Int.304 / Ext.GALVA E130 con junta

## MÓDULOS FINALES

### 060



Colector de hollín

Ø	Código	€
125	0301 12 060 J	54,99
150	0301 15 060 J	59,63
175	0301 17 060 J	68,79
200	0301 20 060 J	77,91
250	0301 25 060 J	91,67
300	0301 30 060 J	114,56
350	0301 35 060 J	167,08
400	0301 40 060 J	196,24
450	0301 45 060 J	222,02
500	0301 50 060 J	260,38
550	0301 55 060 J	277,42
600	0301 60 060 J	300,57

### 061



Colector de hollín con desagüe

Código	€
0301 12 061 J	77,91
0301 15 061 J	82,56
0301 17 061 J	87,11
0301 20 061 J	100,90
0301 25 061 J	119,23
0301 30 061 J	137,46
0301 35 061 J	209,58
0301 40 061 J	238,83
0301 45 061 J	263,86
0301 50 061 J	289,13
0301 55 061 J	304,32
0301 60 061 J	329,04

### 011



Salida libre

Código	€
0301 12 011 J	51,15
0301 15 011 J	83,19
0301 17 011 J	60,65
0301 20 011 J	116,89
0301 25 011 J	138,83
0301 30 011 J	167,84
0301 35 011 J	187,30
0301 40 011 J	229,73
0301 45 011 J	262,97
0301 50 011 J	339,62
0301 55 011 J	359,45
0301 60 011 J	394,19

### 015



Salida direccional horizontal

Código	€
0309 12 015 J	64,87
0309 15 015 J	81,59
0309 17 015 J	81,59
0309 20 015 J	103,27
0309 25 015 J	142,20
0309 13 015 J	162,45
0309 35 015 J	182,68
0309 40 015 J	210,68
0309 45 015 J	272,24
0309 50 015 J	323,45
0309 55 015 J	371,99
0309 60 015 J	404,32

### 1V0



Terminal tipo venturi

Código	€
-	-
0300 15 1V0 J	725,17
0300 17 1V0 J	780,83
0300 20 1V0 J	826,39
0300 25 1V0 J	937,74
0300 30 1V0 J	1.167,21
0300 35 1V0 J	1.415,57
0300 40 1V0 J	1.598,32
0300 45 1V0 J	1.893,59
0300 50 1V0 J	2.147,80
0300 55 1V0 J	2.478,38
0300 60 1V0 J	2.602,57

## REMATES

### 014



Pasamuros

Ø	Código	€
125	0309 12 014 J	53,05
150	0309 15 014 J	54,92
175	0309 17 014 J	58,74
200	0309 20 014 J	71,99
250	0309 25 014 J	81,49
300	0309 30 014 J	95,05
350	0309 35 014 J	138,62
400	0309 40 014 J	157,52
450	0309 45 014 J	193,53
500	0309 50 014 J	199,18
550	0309 55 014 J	210,52
600	0309 60 014 J	449,49

### 017



Salida de techo inclinada 30°/45°

Código	€
0300 12 017 J	247,84
0300 15 017 J	260,51
0300 17 017 J	336,79
0300 20 017 J	353,62
0300 25 017 J	353,62
0300 30 017 J	608,55
0300 35 017 J	733,48
0300 40 017 J	856,64
0300 45 017 J	1.053,03
0300 50 017 J	1.063,81
0300 55 017 J	1.078,84
0300 60 017 J	1.154,38

### 018



Salida de techo inclinada 5°/30°

Código	€
0300 12 018 J	247,84
0300 15 018 J	260,51
0300 17 018 J	336,79
0300 20 018 J	353,61
0300 25 018 J	353,62
0300 30 018 J	481,04
0300 35 018 J	602,09
0300 40 018 J	709,78
0300 45 018 J	796,28
0300 50 018 J	813,54
0300 55 018 J	839,40
0300 60 018 J	898,18

### 019



Salida de techo plana con cubreaguas

Código	€
0300 12 019 J	206,93
0300 15 019 J	217,54
0300 17 019 J	295,48
0300 20 019 J	310,26
0300 25 019 J	310,26
0300 30 019 J	442,31
0300 35 019 J	504,77
0300 40 019 J	630,08
0300 45 019 J	664,53
0300 50 019 J	703,31
0300 55 019 J	707,64
0300 60 019 J	757,18

### 013



Cubreaguas

Código	€
0309 12 013 J	49,27
0309 15 013 J	53,05
0309 17 013 J	54,92
0309 20 013 J	64,39
0309 25 013 J	73,85
0309 30 013 J	81,49
0309 35 013 J	104,53
0309 40 013 J	121,53
0309 45 013 J	132,90
0309 50 013 J	146,19
0309 55 013 J	153,75
0309 60 013 J	159,43

### 13A



Cubreaguas

Ø	Código	€
125	0309 12 13A J	58,30
150	0309 15 13A J	62,08
175	0309 17 13A J	66,99
200	0309 20 13A J	77,91
250	0309 25 13A J	90,43
300	0309 30 13A J	99,57
350	0309 35 13A J	122,61
400	0309 40 13A J	141,13
450	0309 45 13A J	152,49
500	0309 50 13A J	170,30
550	0309 55 13A J	177,86
600	0309 60 13A J	185,01

### J02



Junta de estanqueidad para cubreaguas

Código	€
0559 18 J02 FL	10,67
0559 20 J02 FL	11,42
0559 23 J02 FL	12,54
0559 25 J02 FL	18,13
0559 30 J02 FL	18,25
0559 35 J02 FL	18,25
-	-
-	-
-	-
-	-
-	-
-	-
-	-
-	-

### 133



Placa remate 0°/30°

Código	€
0309 13 133 J	70,35
0309 15 133 J	73,07
0309 18 133 J	82,73
0309 20 133 J	88,27
0309 25 133 J	99,28
0309 30 133 J	114,36
0309 35 133 J	137,82
0309 40 133 J	261,98
0309 45 133 J	297,69
0309 50 133 J	334,89
0309 55 133 J	374,97
0309 60 133 J	417,64

## ACOPLAMIENTOS

### 1D4



Acoplamiento a campana

Código	€
0300 12 1D4 J	78,83
0300 15 1D4 J	83,75
0300 17 1D4 J	93,58
0300 20 1D4 J	110,84
0300 25 1D4 J	138,26
0300 30 1D4 J	172,77
0300 35 1D4 J	183,07
0300 40 1D4 J	220,02
0300 45 1D4 J	239,80
0300 50 1D4 J	301,46
0300 55 1D4 J	313,82
0300 60 1D4 J	328,63

### 100



Acoplamiento liso

Código	€
0301 12 100 J	60,64
0301 15 100 J	64,40
0301 17 100 J	71,99
0301 20 100 J	85,25
0301 25 100 J	106,37
0301 30 100 J	132,90
0301 35 100 J	140,47
0301 40 100 J	168,86
0301 45 100 J	184,07
0301 50 100 J	231,37
0301 55 100 J	240,87
0301 60 100 J	252,23

# EI30 con junta Int.304 / Ext.GALVA

## TRANSFORMACIONES

## ABRAZADERAS Y ANCLAJES

### 16Q



Transformación EI30 a SW

Ø	Código	€
125	0300 12 16Q J	100,54
150	0300 15 16Q J	103,65
175	0300 17 16Q J	110,17
200	0300 20 16Q J	128,08
250	0300 25 16Q J	151,24
300	0300 30 16Q J	170,12
350	0300 35 16Q J	179,59
400	0300 40 16Q J	227,91
450	0300 45 16Q J	299,92
500	0300 50 16Q J	344,68
550	0300 55 16Q J	390,74
600	0300 60 16Q J	532,88

Acero inoxidable

### 070



Abrazadera de unión

Código	€
0309 12 070 J	11,10
0309 15 070 J	11,69
0309 17 070 J	12,34
0309 20 070 J	14,22
0309 25 070 J	17,06
0309 30 070 J	18,96
0309 35 070 J	32,18
0309 40 070 J	34,11
0309 45 070 J	37,88
0309 50 070 J	39,80
0309 55 070 J	41,69
0309 60 070 J	47,34

### 70C



Abrazadera de unión cierre rápido

Código	€
0309 12 70C J	11,10
0309 15 70C J	11,69
0309 17 70C J	12,34
0309 20 70C J	14,22
0309 25 70C J	17,06
0309 30 70C J	18,96
-	-
-	-
-	-
-	-
-	-
-	-

### 825



Sujeción a techo de doble varilla

Código	€
-	-
0309 15 825 J	23,45
0309 17 825 J	24,12
0309 20 825 J	26,33
0309 25 825 J	29,86
0309 30 825 J	34,09
0309 35 825 J	39,79
0309 40 825 J	42,62
0309 45 825 J	48,31
0309 50 825 J	49,72
0309 55 825 J	51,14
0309 60 825 J	56,82

### 080



Anclaje intermedio

Código	€
0309 12 080 J	30,30
0309 15 080 J	31,29
0309 17 080 J	32,18
0309 20 080 J	35,10
0309 25 080 J	39,80
0309 30 080 J	45,44
0309 35 080 J	53,05
0309 40 080 J	56,82
0309 45 080 J	64,39
0309 50 080 J	66,30
0309 55 080 J	68,18
0309 60 080 J	75,77

### 086



Anclaje intermedio plano

Ø	Código	€
125	0309 12 086 J	30,30
150	0309 15 086 J	31,29
175	0309 17 086 J	32,18
200	0309 20 086 J	35,10
250	0309 25 086 J	39,80
300	0309 30 086 J	45,44
350	0309 35 086 J	53,05
400	0309 40 086 J	56,82
450	0309 45 086 J	64,39
500	0309 50 086 J	66,30
550	0309 55 086 J	68,18
600	0309 60 086 J	75,77

### 083 / 83B



Anclaje regulable / recortable L = 70 - 120 mm

Código	€
0309 12 083 J	33,50
0309 15 083 J	34,41
0309 17 083 J	35,10
0309 20 083 J	36,94
0309 25 083 J	41,91
0309 30 083 J	47,91
0309 35 083 J	55,87
0309 40 083 J	59,84
0309 45 83B	177,14
0309 50 83B	182,33
0309 55 83B	187,55
0309 60 83B	208,34

Imagen del anclaje regulable para Ø150 mm. En Ø450-600 se utilizan anclajes recortables.

### 831 / 83A



Anclaje regulable / recortable plano L = 70 - 120 mm

Código	€
0309 12 831 J	33,50
0309 15 831 J	34,41
0309 17 831 J	35,10
0309 20 831 J	36,94
0309 25 831 J	41,91
0309 30 831 J	47,91
0309 35 831 J	55,87
0309 40 831 J	59,84
0309 45 83A	177,11
0309 50 83A	182,33
0309 55 83A	187,51
0309 60 83A	208,34

Imagen del anclaje regulable para Ø150 mm. En Ø450-600 se utilizan anclajes recortables.

### 835



Anclaje recortable L = 100 - 250 mm

Código	€
0309 12 835 J	106,09
0309 15 835 J	109,45
0309 17 835 J	112,71
0309 20 835 J	122,74
0309 25 835 J	139,27
0309 30 835 J	159,12
0309 35 835 J	185,73
0309 40 835 J	198,90
0309 45 835 J	225,41
0309 50 835 J	232,02
0309 55 835 J	238,69
0309 60 835 J	265,20

### 836



Anclaje recortable plano L = 100 - 250 mm

Código	€
0309 12 836 J	112,71
0309 15 836 J	112,71
0309 17 836 J	119,42
0309 20 836 J	125,94
0309 25 836 J	145,89
0309 30 836 J	159,12
0309 35 836 J	212,18
0309 40 836 J	238,69
0309 45 836 J	258,60
0309 50 836 J	278,41
0309 55 836 J	285,14
0309 60 836 J	311,57

### 845



Anclaje recortable L = 250 - 430 mm

Ø	Código	€
125	0309 12 845 J	121,27
150	0309 15 845 J	125,07
175	0309 17 845 J	128,85
200	0309 20 845 J	140,30
250	0309 25 845 J	159,13
300	0309 30 845 J	181,82
350	0309 35 845 J	212,20
400	0309 40 845 J	227,29
450	0309 45 845 J	257,59
500	0309 50 845 J	265,20
550	0309 55 845 J	272,77
600	0309 60 845 J	303,04

### 846



Anclaje recortable plano L = 250 - 430 mm

Código	€
0309 12 846 J	128,85
0309 15 846 J	128,85
0309 17 846 J	136,43
0309 20 846 J	143,93
0309 25 846 J	166,74
0309 30 846 J	181,82
0309 35 846 J	242,50
0309 40 846 J	272,77
0309 45 846 J	295,45
0309 50 846 J	318,17
0309 55 846 J	325,88
0309 60 846 J	356,05

### 853



Anclaje en silla regulable

Código	€
0620 12 853 J	244,13
0620 15 853 J	288,05
0620 17 853 J	310,66
0620 20 853 J	350,53
0620 25 853 J	510,33
0620 30 853 J	572,95
0620 35 853 J	637,08
0620 40 853 J	770,47
0620 45 853 J	870,97
0620 50 853 J	1.238,34
0620 55 853 J	1.370,30
0620 60 853 J	1.517,81

### 854



Placa anclaje en silla c/carrete

Código	€
0620 12 854 J	143,06
0620 15 854 J	149,12
0620 17 854 J	168,86
0620 20 854 J	206,82
0620 25 854 J	359,37
0620 30 854 J	399,54
0620 35 854 J	444,41
0620 40 854 J	490,83
0620 45 854 J	536,05
0620 50 854 J	856,40
0620 55 854 J	956,73
0620 60 854 J	1.085,57

### 86T



Sistema para 3 m libras

Código	€
0300 12 86T J	298,13
0300 15 86T J	311,37
0300 17 86T J	341,66
0308 6T 86T J	389,82
0300 25 86T J	468,98
0300 30 86T J	538,75
0300 35 86T J	616,74
0300 40 86T J	688,63
0300 45 86T J	749,88
0300 50 86T J	817,94
0300 55 86T J	885,51
0300 60 86T J	993,87

Módulo recto L = 960 mm con anclaje

090



Anclaje de carga

110



Abrazadera de vientos

Ø	Código	€	Código	€
125	0309 12 090 J	49,26	0309 12 110 J	30,30
150	0309 15 090 J	49,26	0309 15 110 J	30,30
175	0309 17 090 J	51,15	0309 17 110 J	32,18
200	0309 20 090 J	54,92	0309 20 110 J	34,11
250	0309 25 090 J	62,55	0309 25 110 J	37,88
300	0309 30 090 J	66,30	0309 30 110 J	41,69
350	0309 35 090 J	70,11	0309 35 110 J	56,82
400	0309 40 090 J	73,85	0309 40 110 J	62,55
450	0309 45 090 J	81,49	0309 45 110 J	64,39
500	0309 50 090 J	90,94	0309 50 110 J	66,30
550	0309 55 090 J	102,62	0309 55 110 J	68,18
600	0309 60 090 J	106,37	0309 60 110 J	75,77

AMPLIACIONES Y REDUCCIONES

026



Ampliaciones y reducciones

Ø	Ø 125		Ø 150		Ø 175		Ø 200		Ø 250		Ø 300	
	Código	€	Código	€	Código	€	Código	€	Código	€	Código	€
125	-	-	0620 A0 026 J	124,85	0620 A1 026 J	142,54	0620 A2 026 J	163,56	0620 A3 026 J	199,49	0620 A4 026 J	234,20
150	0620 M0 026 J	124,85	-	-	0620 B5 026 J	142,54	0620 B6 026 J	163,56	0620 B7 026 J	199,49	0620 B8 026 J	234,20
175	0620 M1 026 J	140,02	0620 M2 026 J	140,02	-	-	0620 C9 026 J	163,56	0620 D0 026 J	199,49	0620 D1 026 J	234,20
200	0620 M3 026 J	159,84	0620 M4 026 J	159,84	0620 M5 026 J	162,35	-	-	0620 E2 026 J	199,49	0620 E3 026 J	234,20
250	0620 M6 026 J	193,23	0620 M7 026 J	193,23	0620 M8 026 J	195,74	0620 M9 026 J	196,95	-	-	0620 F4 026 J	234,20
300	0620 N0 026 J	226,68	0620 N1 026 J	226,68	0620 N2 026 J	229,20	0620 N3 026 J	230,40	0620 N4 026 J	232,96	-	-
350	0620 N5 026 J	329,54	0620 N6 026 J	329,54	0620 N7 026 J	332,06	0620 N8 026 J	333,27	0620 N9 026 J	335,81	0620 O0 026 J	337,05
400	0620 O1 026 J	362,19	0620 O2 026 J	362,19	0620 O3 026 J	364,70	0620 O4 026 J	365,91	0620 O5 026 J	368,45	0620 O6 026 J	369,70
450	0620 O8 026 J	574,05	0620 O9 026 J	574,05	0620 P0 026 J	576,56	0620 P1 026 J	577,77	0620 P2 026 J	580,31	0620 P3 026 J	581,55
500	0620 P6 026 J	650,07	0620 P7 026 J	650,07	0620 P8 026 J	652,58	0620 P9 026 J	653,79	0620 Q0 026 J	656,33	0620 Q1 026 J	657,58
550	0620 Q5 026 J	943,94	0620 Q6 026 J	943,94	0620 Q7 026 J	946,46	0620 Q8 026 J	947,66	0620 Q9 026 J	950,22	0620 R0 026 J	951,46
600	0620 R5 026 J	1.103,81	0620 R6 026 J	1.103,81	0620 R7 026 J	1.106,33	0620 R8 026 J	1.107,54	0620 R9 026 J	1.110,08	0620 S0 026 J	1.111,32

026



Ampliaciones y reducciones

Ø	Ø 350		Ø 400		Ø 450		Ø 500		Ø 550		Ø 600	
	Código	€	Código	€	Código	€	Código	€	Código	€	Código	€
125	0620 A5 026 J	337,05	0620 A6 026 J	370,95	0620 A7 026 J	582,81	0620 A8 026 J	662,58	0620 J7 026 J	956,45	-	-
150	0620 B9 026 J	337,05	0620 C0 026 J	370,95	0620 C1 026 J	582,81	0620 C2 026 J	662,58	0620 K7 026 J	956,45	0620 K8 026 J	1.117,55
175	0620 D2 026 J	337,05	0620 D3 026 J	370,95	0620 D4 026 J	582,81	0620 D5 026 J	662,58	0620 MJ 026 J	956,45	0620 MK 026 J	1.117,55
200	0620 E4 026 J	337,05	0620 E5 026 J	370,95	0620 E6 026 J	582,81	0620 E7 026 J	662,58	0620 E8 026 J	956,45	0620 ND 026 J	1.117,55
250	0620 F5 026 J	337,05	0620 F6 026 J	370,95	0620 F7 026 J	582,81	0620 F8 026 J	662,58	0620 F9 026 J	956,45	0620 G0 026 J	1.117,55
300	0620 G5 026 J	337,05	0620 G6 026 J	370,95	0620 G7 026 J	582,81	0620 G8 026 J	662,58	0620 G9 026 J	956,45	0620 H0 026 J	1.117,55
350	-	-	0620 H5 026 J	370,95	0620 H6 026 J	582,81	0620 H7 026 J	662,58	0620 H8 026 J	956,45	0620 H9 026 J	1.117,55
400	0620 O7 026 J	369,70	-	-	0620 I4 026 J	582,81	0620 I5 026 J	662,58	0620 I6 026 J	956,45	0620 I7 026 J	1.117,55
450	0620 P4 026 J	581,55	0620 P5 026 J	582,81	-	-	0620 J2 026 J	662,58	0620 J3 026 J	956,45	0620 J4 026 J	1.117,55
500	0620 Q2 026 J	654,33	0620 Q3 026 J	658,83	0620 Q4 026 J	658,83	-	-	0620 J9 026 J	956,45	0620 K0 026 J	1.117,55
550	0620 R1 026 J	951,46	0620 R2 026 J	952,70	0620 R3 026 J	952,70	0620 R4 026 J	662,58	-	-	0620 K5 026 J	1.117,55
600	0620 S1 026 J	1.111,32	0620 S2 026 J	1.112,58	0620 S3 026 J	1.112,58	0620 S4 026 J	662,58	0620 S5 026 J	956,45	-	-

# EI30 con junta Int.304 / Ext.GALVA

TES DE ENTRONQUE REDUCIDO

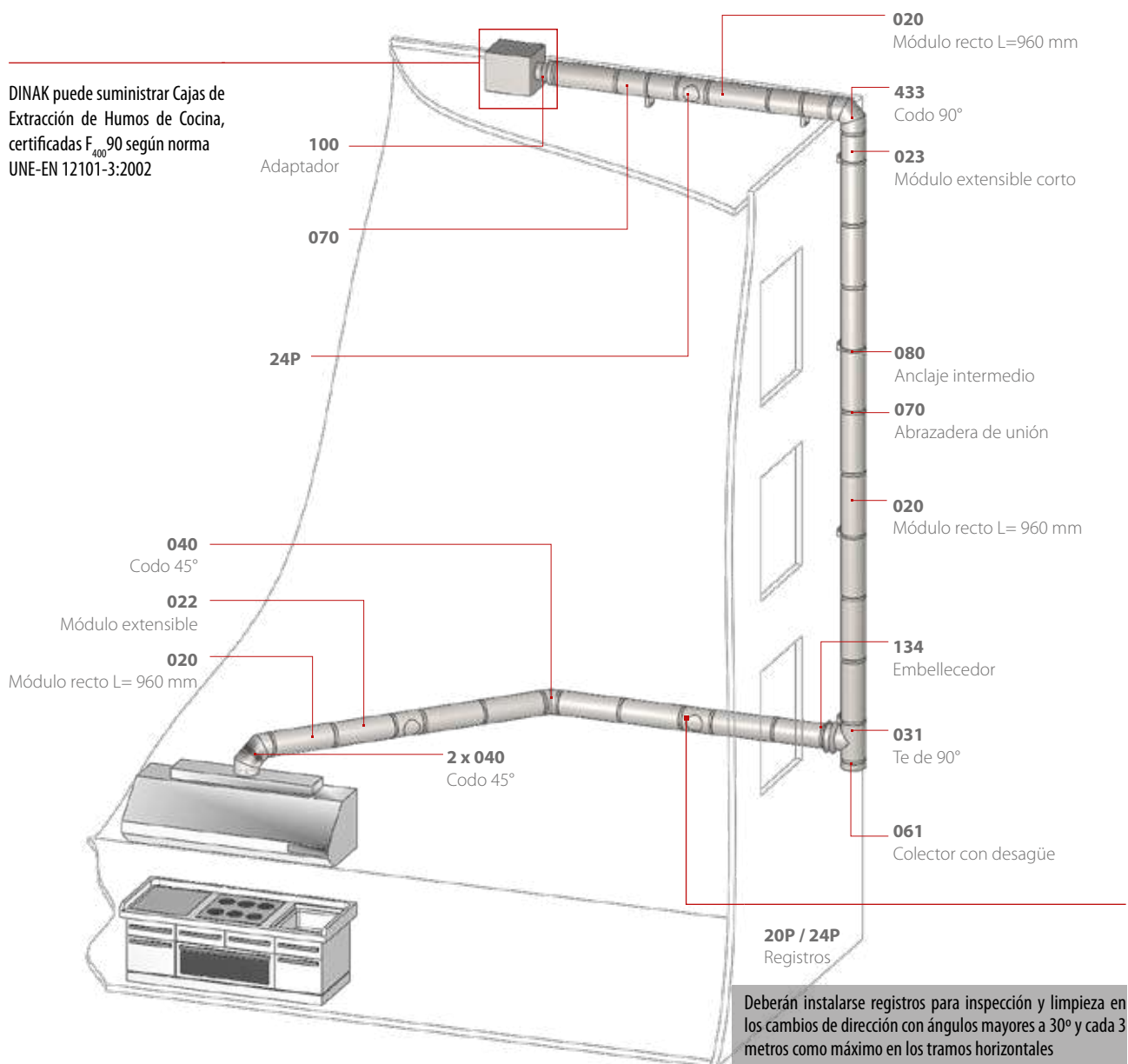
312

Te 90° con entronque reducido

Ø	Ø 125		Ø 150		Ø 175		Ø 200		Ø 250		Ø 300	
	Código	€	Código	€	Código	€	Código	€	Código	€	Código	€
125	-	-	-	-	-	-	-	-	-	-	-	-
150	-	-	-	-	-	-	-	-	-	-	-	-
175	0320 M1 312 J	264,20	-	-	-	-	-	-	-	-	-	-
200	0320 M3 312 J	299,54	0320 M4 312 J	299,54	-	-	-	-	-	-	-	-
250	0320 M6 312 J	362,25	0320 M7 312 J	362,25	0320 M8 312 J	362,25	-	-	-	-	-	-
300	0320 N0 312 J	427,94	0320 N1 312 J	427,94	0320 N2 312 J	427,94	0320 N3 312 J	427,94	-	-	-	-
350	0320 N5 312 J	663,60	0320 N6 312 J	663,60	0320 N7 312 J	663,60	0320 N8 312 J	663,60	0320 N9 312 J	663,60	-	-
400	0320 O1 312 J	782,54	0320 O2 312 J	782,54	0320 O3 312 J	782,54	0320 O4 312 J	782,54	0320 O5 312 J	782,54	0320 O6 312 J	782,54
450	0320 O8 312 J	868,63	0320 O9 312 J	868,63	0320 P0 312 J	868,63	0320 P1 312 J	868,63	0320 P2 312 J	868,63	0320 P3 312 J	868,63
500	0320 P6 312 J	999,52	0320 P7 312 J	999,52	0320 P8 312 J	999,52	0320 P9 312 J	999,52	0320 Q0 312 J	999,52	0320 Q1 312 J	999,52
550	0320 Q5 312 J	1.093,94	0320 Q6 312 J	1.093,94	0320 Q7 312 J	1.093,94	0320 Q8 312 J	1.093,94	0320 Q9 312 J	1.093,94	0320 R0 312 J	1.093,94
600	0320 R5 312 J	1.345,56	0320 R6 312 J	1.345,56	0320 R7 312 J	1.345,56	0320 R8 312 J	1.345,56	0320 R9 312 J	1.345,56	0320 S0 312 J	1.345,56

## Ejemplode instalación

DINAK puede suministrar Cajas de Extracción de Humos de Cocina, certificadas F<sub>400</sub> 90 según norma UNE-EN 12101-3:2002



Deberán instalarse registros para inspección y limpieza en los cambios de dirección con ángulos mayores a 30° y cada 3 metros como máximo en los tramos horizontales

# DINAK EI120+

Conducto modular de doble pared aislado con 100 mm de lana mineral para el paso de compartimentaciones de incendio y control de humos de incendio



## 0036 CPD 90220 057

Pared interior AISI 304 (1.4301) con junta exterior  
Ø 80 – 300 mm EN 1856-1 T600 H1 D Vm L20040 030  
Ø 350 – 450 mm EN 1856-1 T600 H1 D Vm L20040 045  
Ø 500 – 500 mm EN 1856-1 T600 H1 D Vm L20040 060

Pared interior AISI 316L (1.4404) con junta interior y exterior (para aplicaciones de condensación)  
Ø 80 – 500 mm EN 1856-1 T200 P1 W V2 L50040 000

*Consultar con Dinak las certificaciones en otros diámetros*

## CLASIFICACIÓN EI120

La gama DINAK EI120+ ha sido ensayada según la norma UNE EN 1366-1 y ha obtenido las siguientes clasificaciones de resistencia al fuego como conducto de ventilación según los criterios de la norma UNE EN 13501-3-2005:

**Ventilación**      EI 120 ve (i↔o)      EI 120 ho (i↔o)

Esta solución evita la propagación del fuego interior hacia el exterior y viceversa, tanto en vertical como en horizontal.

La gama DINAK EI120+ ha sido ensayada según la norma UNE EN 1366-8 y ha obtenido la siguiente clasificación de resistencia al fuego como conducto de Control de Humos de Incendio según la norma UNE EN 13501-4:2019, y el **mercado CE según la norma UNE EN 12101-7**, tal y como se indica en el RIPCI.

**Control de Humos de Incendio**      EI 120 (ve-ho) S 500 multi

## MATERIALES

- Pared interior : Acero inoxidable AISI 304 (1.4301)  
Acero inoxidable AISI 316L(1.4404)  
cuando se conducen gases altamente corrosivos
- Pared exterior : Acero inoxidable AISI 304 (1.4301)  
Acero inoxidable AISI 316L (1.4404)  
para ambientes marinos u otros altamente corrosivos  
Opcionalmente, lacado en color de la gama RAL
- Aislamiento : Lana mineral de baja densidad y espesor de 100 mm

## CARACTERÍSTICAS

- Estanqueidad en las uniones entre elementos, mediante junta exterior de silicona (Ø80/280 a 500/700) o aro de estanqueidad sellado con silicona neutra resistente a altas temperaturas (Ø550/750 a 800/1.000 mm)
- Alta estabilidad y resistencia mecánica (ensayos de compresión y resistencia al viento realizados según la norma UNE EN 1859).
- Materiales pertenecientes a la clase A1 de reacción al fuego.
- Temperatura máxima de gases 600 °C.
- Diámetros disponibles : Ø80 a 800 mm.
- Traspaso : 40 mm.
- Montaje fácil y rápido.
- Conducto desmontable.

**¡NOVEDAD!**



**DINAK EI120+, nuestro nuevo conducto modular resistente al fuego, más sencillo de instalar gracias a su junta exterior, no necesita silicona en las uniones y es desmontable.**

*No compatible con la gama Dinak EI 120 tradicional  
Consultar con Dinak para piezas de adaptación*

**COMPARTIMENTACION DE INDENCIOS CON LA GAMA DINAK EI120+**

Conforme a las clasificaciones de la página anterior, la gama DINAK EI120+ puede atravesar elementos de compartimentación de incendios EI 120 tanto horizontalmente como verticalmente.

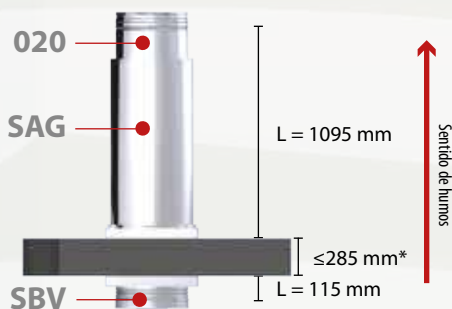
El sellado de dichos elementos en los puntos en los que son atravesados por la gama DINAK EI120+ se realiza por medio de dos elementos específicos, diseñados y desarrollados por Dinak, tal y como se detalla en el esquema.

- uno específico (horizontal o vertical), y
- uno genérico, válido para ambas posiciones

**ELEMENTO DE COMPARTIMENTACIÓN HORIZONTAL**

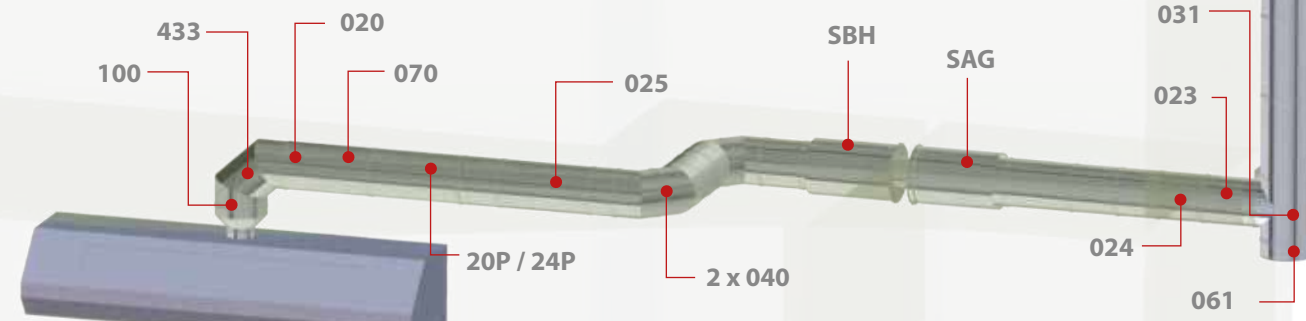


**ELEMENTO DE COMPARTIMENTACIÓN VERTICAL**

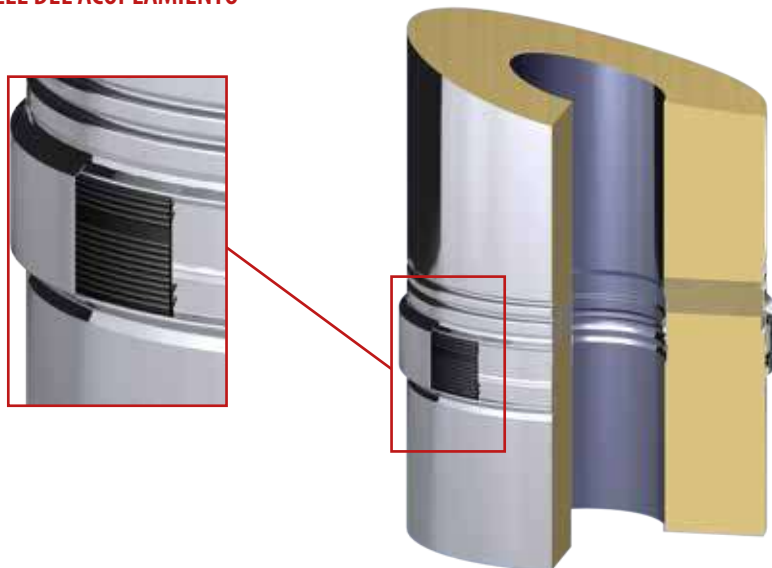


L = Longitud útil  
\* Para más espesor, consúltenos.

**EJEMPLO DE INSTALACIÓN**



**DETALLE DEL ACOPLAMIENTO**



**DIÁMETROS DISPONIBLES**

Ø int (mm)	Ø ext (mm)	Aisl. (mm)	Peso (kg/m)
80	280	100	11,5
100	300	100	12,6
125	325	100	14,0
150	350	100	15,3
175	375	100	16,4
200	400	100	18,7
250	450	100	21,3
300	500	100	23,9
350	550	100	26,6
400	600	100	29,2
450	650	100	31,9
500	700	100	36,2
550	750	100	38,7
600	800	100	41,4
650	850	100	47,7
700	900	100	50,6
750	950	100	53,6
800	1000	100	56,6

**MÓDULOS RECTOS**

**020**



Módulo recto largo L = 940 mm

Ø	Código	€
80	0300 08 020 K3L	266,03
100	0300 10 020 K3L	287,76
125	0300 12 020 K3L	358,15
150	0300 15 020 K3L	374,53
175	0300 17 020 K3L	418,21
200	0300 20 020 K3L	532,51
250	0300 25 020 K3L	678,72
300	0300 30 020 K3L	720,82
350	0300 35 020 K3L	762,30
400	0300 40 020 K3L	803,86
450	0300 45 020 K3L	883,02
500	0300 50 020 K3L	977,72
550	0300 55 020 K3L	994,82
600	0300 60 020 K3L	1.150,97

**024**



Módulo recto medio L = 440 mm

Código	€
0300 08 024 K3L	160,89
0300 10 024 K3L	177,68
0300 12 024 K3L	209,02
0300 15 024 K3L	234,23
0300 17 024 K3L	264,28
0300 20 024 K3L	332,11
0300 25 024 K3L	372,58
0300 30 024 K3L	392,32
0300 35 024 K3L	411,20
0300 40 024 K3L	430,69
0300 45 024 K3L	507,71
0300 50 024 K3L	691,37
0300 55 024 K3L	688,57
0300 60 024 K3L	776,40

**025**



Módulo recto corto L = 270 mm

Código	€
0300 08 025 K3L	135,21
0300 10 025 K3L	149,32
0300 12 025 K3L	175,46
0300 15 025 K3L	195,77
0300 17 025 K3L	225,10
0300 20 025 K3L	259,16
0300 25 025 K3L	316,31
0300 30 025 K3L	335,45
0300 35 025 K3L	353,77
0300 40 025 K3L	372,68
0300 45 025 K3L	412,89
0300 50 025 K3L	489,91
0300 55 025 K3L	518,58
0300 60 025 K3L	583,27

**022**



Módulo extensible L = 530 - 880 mm

Código	€
0300 08 022 K3L	323,42
0300 10 022 K3L	357,49
0300 12 022 K3L	450,59
0300 15 022 K3L	470,74
0300 17 022 K3L	519,10
0300 20 022 K3L	647,77
0300 25 022 K3L	809,76
0300 30 022 K3L	835,97
0300 35 022 K3L	861,29
0300 40 022 K3L	1.047,40
0300 45 022 K3L	1.121,23
0300 50 022 K3L	1.156,38
0300 55 022 K3L	1.143,90
0300 60 022 K3L	1.302,44

**023**



Módulo extensible L = 350 - 530 mm

Código	€
0300 08 023 K3L	249,85
0300 10 023 K3L	276,15
0300 12 023 K3L	347,83
0300 15 023 K3L	360,20
0300 17 023 K3L	403,82
0300 20 023 K3L	497,50
0300 25 023 K3L	603,54
0300 30 023 K3L	615,99
0300 35 023 K3L	627,57
0300 40 023 K3L	691,34
0300 45 023 K3L	821,53
0300 50 023 K3L	814,64
0300 55 023 K3L	852,45
0300 60 023 K3L	956,53

**DESVÍOS**

**031**



Te 90°

Ø	Código	€
80	0300 08 031 K3L	359,74
100	0300 10 031 K3L	383,82
125	0300 12 031 K3L	399,84
150	0300 15 031 K3L	445,25
175	0300 17 031 K3L	614,21
200	0300 20 031 K3L	672,08
250	0300 25 031 K3L	815,26
300	0300 30 031 K3L	1.015,14
350	0300 35 031 K3L	1.222,63
400	0300 40 031 K3L	1.447,00
450	0300 45 031 K3L	1.723,73
500	0300 50 031 K3L	2.068,93
550	0300 55 031 K3L	2.106,47
600	0300 60 031 K3L	2.601,06

**318**



Te 90° con deflector

Código	€
0300 08 318 K3L	425,78
0300 10 318 K3L	424,94
0300 12 318 K3L	442,68
0300 15 318 K3L	492,90
0300 17 318 K3L	680,54
0300 20 318 K3L	790,32
0300 25 318 K3L	903,44
0300 30 318 K3L	1.052,35
0300 35 318 K3L	1.355,52
0300 40 318 K3L	1.604,55
0300 45 318 K3L	1.788,22
0300 50 318 K3L	2.146,87
0300 55 318 K3L	2.336,63
0300 60 318 K3L	2.885,97

**040**



Codo 45°

Código	€
0300 08 040 K3L	205,51
0300 10 040 K3L	219,27
0300 12 040 K3L	244,13
0300 15 040 K3L	254,35
0300 17 040 K3L	288,37
0300 20 040 K3L	347,22
0300 25 040 K3L	391,26
0300 30 040 K3L	463,17
0300 35 040 K3L	552,24
0300 40 040 K3L	618,36
0300 45 040 K3L	901,40
0300 50 040 K3L	1.090,06
0300 55 040 K3L	1.481,68
0300 60 040 K3L	1.732,82

**042**



Codo 30°

Código	€
0300 08 042 K3L	236,55
0300 10 042 K3L	252,30
0300 12 042 K3L	262,80
0300 15 042 K3L	288,00
0300 17 042 K3L	336,51
0300 20 042 K3L	376,38
0300 25 042 K3L	442,88
0300 30 042 K3L	524,02
0300 35 042 K3L	549,25
0300 40 042 K3L	661,14
0300 45 042 K3L	901,40
0300 50 042 K3L	1.019,70
0300 55 042 K3L	1.481,68
0300 60 042 K3L	1.732,82

**044**



Codo 15°

Código	€
0300 08 044 K3L	236,55
0300 10 044 K3L	252,30
0300 12 044 K3L	262,80
0300 15 044 K3L	288,00
0300 17 044 K3L	336,51
0300 20 044 K3L	402,35
0300 25 044 K3L	442,88
0300 30 044 K3L	524,02
0300 35 044 K3L	549,25
0300 40 044 K3L	661,14
0300 45 044 K3L	901,40
0300 50 044 K3L	1.019,70
0300 55 044 K3L	1.481,68
0300 60 044 K3L	1.732,82

**INSPECCIÓN Y LIMPIEZA**

**433**



Codo 90°

Ø	Código	€
80	0300 08 433 K3L	418,55
100	0300 10 433 K3L	446,55
125	0300 12 433 K3L	512,68
150	0300 15 433 K3L	517,65
175	0300 17 433 K3L	587,69
200	0300 20 433 K3L	707,33
250	0300 25 433 K3L	853,39
300	0300 30 433 K3L	1.010,67
350	0300 35 433 K3L	1.159,69
400	0300 40 433 K3L	1.351,71
450	0300 45 433 K3L	2.023,53
500	-	-
550	-	-
600	-	-

**20P**



Módulo recto con inspección L = 960 mm

Código	€
0300 08 20P K3L	365,96
0300 10 20P K3L	387,68
0300 12 20P K3L	434,94
0300 15 20P K3L	474,44
0300 17 20P K3L	518,14
0300 20 20P K3L	598,06
0300 25 20P K3L	734,82
0300 30 20P K3L	774,21
0300 35 20P K3L	812,76
0300 40 20P K3L	916,03
0300 45 20P K3L	994,19
0300 50 20P K3L	1.014,53
0300 55 20P K3L	1.094,74
0300 60 20P K3L	1.250,88

**24P**



Módulo recto con inspección L = 460 mm

Código	€
0300 08 24P K3L	260,81
0300 10 24P K3L	277,59
0300 12 24P K3L	308,95
0300 15 24P K3L	334,14
0300 17 24P K3L	364,20
0300 20 24P K3L	410,60
0300 25 24P K3L	472,50
0300 30 24P K3L	492,24
0300 35 24P K3L	511,11
0300 40 24P K3L	530,60
0300 45 24P K3L	618,90
0300 50 24P K3L	746,67
0300 55 24P K3L	788,49
0300 60 24P K3L	876,31

**060**



Colector de hollín

Código	€
0300 08 060 K3L	71,65
0300 10 060 K3L	76,32
0300 12 060 K3L	79,51
0300 15 060 K3L	86,21
0300 17 060 K3L	99,42
0300 20 060 K3L	112,65
0300 25 060 K3L	132,56
0300 30 060 K3L	165,65
0300 35 060 K3L	241,69
0300 40 060 K3L	283,92
0300 45 060 K3L	321,19
0300 50 060 K3L	376,69
0300 55 060 K3L	401,35
0300 60 060 K3L	434,84

**061**



Colector de hollín con desagüe

Código	€
0300 08 061 K3L	101,41
0300 10 061 K3L	108,09
0300 12 061 K3L	112,65
0300 15 061 K3L	119,34
0300 17 061 K3L	125,93
0300 20 061 K3L	145,87
0300 25 061 K3L	172,35
0300 30 061 K3L	198,75
0300 35 061 K3L	303,19
0300 40 061 K3L	345,45
0300 45 061 K3L	381,68
0300 50 061 K3L	418,30
0300 55 061 K3L	440,24
0300 60 061 K3L	476,00

# EI120+ Int.304 / Ext.304

## MÓDULOS FINALES

### 065



Placa base con desagüe

Ø	Código	€
80	0300 08 065 K3L	220,68
100	0300 10 065 K3L	237,67
125	0300 12 065 K3L	257,19
150	0300 15 065 K3L	257,19
175	0300 17 065 K3L	294,69
200	0300 20 065 K3L	294,69
250	0300 25 065 K3L	333,64
300	0300 30 065 K3L	358,47
350	0300 35 065 K3L	363,77
400	0300 40 065 K3L	372,59
450	0300 45 065 K3L	402,77
500	0300 50 065 K3L	408,16
550	0300 55 065 K3L	408,16
600	0300 60 065 K3L	432,99

### 011



Salida libre

Código	€
0300 08 011 K3L	114,39
0300 10 011 K3L	122,08
0300 12 011 K3L	127,11
0300 15 011 K3L	137,05
0300 17 011 K3L	150,84
0300 20 011 K3L	205,47
0300 25 011 K3L	228,74
0300 30 011 K3L	255,13
0300 35 011 K3L	281,48
0300 40 011 K3L	347,83
0300 45 011 K3L	401,46
0300 50 011 K3L	524,10
0300 55 011 K3L	549,84
0300 60 011 K3L	603,66

### 015



Terminal direccional

Código	€
0309 08 015 K3L	108,86
0309 10 015 K3L	129,56
0309 12 015 K3L	157,48
0309 15 015 K3L	148,35
0309 17 015 K3L	166,22
0309 20 015 K3L	167,48
0309 25 015 K3L	205,82
0309 30 015 K3L	264,38
0309 35 015 K3L	312,56
0309 40 015 K3L	335,68
0309 45 015 K3L	364,40
0309 50 015 K3L	393,07
0309 55 015 K3L	394,45
0309 60 015 K3L	423,38

### 1V0



Terminal tipo Venturi

Código	€
-	-
-	-
-	-
0300 15 1V0 K3L	708,19
0300 17 1V0 K3L	763,24
0300 20 1V0 K3L	805,28
0300 25 1V0 K3L	913,97
0300 30 1V0 K3L	1.137,87
0300 35 1V0 K3L	1.381,98
0300 40 1V0 K3L	1.561,23
0300 45 1V0 K3L	1.853,21
0300 50 1V0 K3L	2.104,60
0300 55 1V0 K3L	2.427,05
0300 60 1V0 K3L	2.548,40

## REMATES

### 13A



Cubreaguas para salida de tejado

Código	€
0309 08 13A K3L	63,81
0309 10 13A K3L	69,09
0309 12 13A K3L	76,22
0309 15 13A K3L	76,22
0309 17 13A K3L	97,78
0309 20 13A K3L	97,78
0309 25 13A K3L	113,69
0309 30 13A K3L	124,32
0309 35 13A K3L	136,75
0309 40 13A K3L	143,82
0309 45 13A K3L	149,14
-	-
-	-
-	-

### J02



Junta de estanqueidad para cubreaguas

Ø	Código	€
80	05S9 25 J02 FL	18,13
100	05S9 30 J02 FL	18,25
125	05S9 30 J02 FL	18,25
150	05S9 35 J02 FL	18,25
175	-	-
200	-	-
250	-	-
300	-	-
350	-	-
400	-	-
450	-	-
500	-	-
550	-	-
600	-	-

### 014



Pasamuros

Código	€
0309 08 014 K3L	70,88
0309 10 014 K3L	76,22
0309 12 014 K3L	88,91
0309 15 014 K3L	88,91
0309 17 014 K3L	129,67
0309 20 014 K3L	129,67
0309 25 014 K3L	147,35
0309 30 014 K3L	181,04
0309 35 014 K3L	186,32
0309 40 014 K3L	196,93
0309 45 014 K3L	420,48
0309 50 014 K3L	427,68
0309 55 014 K3L	427,68
0309 60 014 K3L	457,84

### 017



Salida de techo inclinada 30° / 45° con cubreaguas

Código	€
0300 08 017 K3L	330,79
0300 10 017 K3L	330,79
0300 12 017 K3L	569,26
0300 15 017 K3L	569,26
0300 17 017 K3L	686,14
0300 20 017 K3L	686,14
0300 25 017 K3L	801,35
0300 30 017 K3L	985,07
0300 35 017 K3L	995,15
0300 40 017 K3L	1.009,20
0300 45 017 K3L	1.079,86
-	-
-	-
-	-

### 018



Salida de techo inclinada 5° / 30° con cubreaguas

Código	€
0300 08 018 K3L	330,79
0300 10 018 K3L	330,79
0300 12 018 K3L	449,99
0300 15 018 K3L	449,99
0300 17 018 K3L	563,23
0300 20 018 K3L	563,23
0300 25 018 K3L	663,97
0300 30 018 K3L	744,89
0300 35 018 K3L	761,03
0300 40 018 K3L	785,23
0300 45 018 K3L	840,20
-	-
-	-
-	-

### 019



Salida de techo plana con cubreaguas

Código	€
0300 08 019 K3L	290,23
0300 10 019 K3L	290,23
0300 12 019 K3L	413,76
0300 15 019 K3L	413,76
0300 17 019 K3L	472,19
0300 20 019 K3L	472,19
0300 25 019 K3L	589,41
0300 30 019 K3L	621,64
0300 35 019 K3L	657,91
0300 40 019 K3L	661,97
0300 45 019 K3L	708,30
-	-
-	-
-	-

## ACOPLAMIENTOS

### 100



Acoplamiento liso

Ø	Código	€
80	0200 08 100 K3L	222,11
100	0200 10 100 K3L	236,83
125	0200 12 100 K3L	246,84
150	0200 15 100 K3L	262,26
175	0200 17 100 K3L	293,07
200	0200 20 100 K3L	338,25
250	0200 25 100 K3L	422,10
300	0200 30 100 K3L	423,11
350	0200 35 100 K3L	424,08
400	0200 40 100 K3L	509,79
450	0200 45 100 K3L	555,63
500	0200 50 100 K3L	698,52
550	-	-
600	-	-

### 1A0



Acoplamiento para soldar

Código	€
0201 08 1A0 K3L	167,62
0201 10 1A0 K3L	178,72
0201 12 1A0 K3L	186,27
0201 15 1A0 K3L	197,90
0201 17 1A0 K3L	221,13
0201 20 1A0 K3L	255,26
0201 25 1A0 K3L	318,50
0201 30 1A0 K3L	319,26
0201 35 1A0 K3L	320,01
0201 40 1A0 K3L	384,69
0201 45 1A0 K3L	419,25
0201 50 1A0 K3L	527,09
-	-
-	-
-	-

### 1B0



Acoplamiento con brida

Código	€
0201 08 1B0 K3L	548,66
0201 10 1B0 K3L	574,52
0201 12 1B0 K3L	300,11
0201 15 1B0 K3L	311,75
0201 17 1B0 K3L	334,98
0201 20 1B0 K3L	369,11
0201 25 1B0 K3L	432,35
0201 30 1B0 K3L	433,11
0201 35 1B0 K3L	433,87
0201 40 1B0 K3L	498,53
0201 45 1B0 K3L	533,10
0201 50 1B0 K3L	640,94
-	-
-	-
-	-

## TRANSFORMACIONES

### 16Q



Transformación EI120+ a SW

Código	€
0200 08 16Q K3L	226,78
0200 10 16Q K3L	241,81
0200 12 16Q K3L	251,40
0200 15 16Q K3L	260,20
0200 17 16Q K3L	269,46
0200 20 16Q K3L	306,33
0200 25 16Q K3L	359,13
0200 30 16Q K3L	381,28
0200 35 16Q K3L	377,85
0200 40 16Q K3L	385,13
0200 45 16Q K3L	517,84
0200 50 16Q K3L	599,95
-	-
-	-
-	-

## ELEMENTOS DE SELLADO

### SBH



Elemento de sellado horizontal

Código	€
0300 08 SBH K3L	457,68
0300 10 SBH K3L	500,50
0300 12 SBH K3L	545,95
0300 15 SBH K3L	576,51
0300 17 SBH K3L	614,37
0300 20 SBH K3L	652,81
0300 25 SBH K3L	715,92
0300 30 SBH K3L	783,77
0300 35 SBH K3L	860,68
0300 40 SBH K3L	960,52
0300 45 SBH K3L	1.072,96
0300 50 SBH K3L	1.159,24
0300 55 SBH K3L	1.240,85
0300 60 SBH K3L	1.329,25

Instalar con Elemento Genérico (SAG) y Módulo Recto (020)



JUNTAS

ABRAZADERAS Y ANCLAJES

**SBV**



Elemento de sellado vertical

Ø	Código	€
80	0300 08 SBV K3L	<b>402,41</b>
100	0300 10 SBV K3L	<b>427,22</b>
125	0300 12 SBV K3L	<b>467,44</b>
150	0300 15 SBV K3L	<b>492,75</b>
175	0300 17 SBV K3L	<b>525,37</b>
200	0300 20 SBV K3L	<b>558,59</b>
250	0300 25 SBV K3L	<b>611,23</b>
300	0300 30 SBV K3L	<b>668,61</b>
350	0300 35 SBV K3L	<b>735,05</b>
400	0300 40 SBV K3L	<b>797,18</b>
450	0300 45 SBV K3L	<b>897,07</b>
500	0300 50 SBV K3L	<b>970,81</b>
550	0300 55 SBV K3L	<b>1.039,83</b>
600	0300 60 SBV K3L	<b>1.115,68</b>

Instalar con Elemento Genérico (SAG)

**SAG**



Elemento de sellado genérico

Código	€
0300 08 SAG K3L	<b>457,68</b>
0300 10 SAG K3L	<b>500,50</b>
0300 12 SAG K3L	<b>545,95</b>
0300 15 SAG K3L	<b>576,51</b>
0300 17 SAG K3L	<b>614,37</b>
0300 20 SAG K3L	<b>652,81</b>
0300 25 SAG K3L	<b>715,92</b>
0300 30 SAG K3L	<b>783,77</b>
0300 35 SAG K3L	<b>860,68</b>
0300 40 SAG K3L	<b>960,52</b>
0300 45 SAG K3L	<b>1.072,96</b>
0300 50 SAG K3L	<b>1.159,24</b>
0300 55 SAG K3L	<b>1.240,85</b>
0300 60 SAG K3L	<b>1.329,25</b>

Instalar con Módulo Recto (020)

**003**



Junta exterior

Código	€
0559 08 003 K3L	<b>8,89</b>
0559 10 003 K3L	<b>8,89</b>
0559 12 003 K3L	<b>17,40</b>
0559 15 003 K3L	<b>17,40</b>
0559 17 003 K3L	<b>17,76</b>
0559 20 003 K3L	<b>18,98</b>
0559 25 003 K3L	<b>20,58</b>
0559 30 003 K3L	<b>20,58</b>
0559 35 003 K3L	<b>20,58</b>
0559 40 003 K3L	<b>25,32</b>
0559 45 003 K3L	<b>26,87</b>
0559 50 003 K3L	<b>28,49</b>
-	-
-	-

**070**



Abrazadera de unión

Código	€
0509 08 070 K3L	<b>15,10</b>
0509 10 070 K3L	<b>16,76</b>
0509 12 070 K3L	<b>20,90</b>
0509 15 070 K3L	<b>19,90</b>
0509 17 070 K3L	<b>31,61</b>
0509 20 070 K3L	<b>32,18</b>
0509 25 070 K3L	<b>37,63</b>
0509 30 070 K3L	<b>39,77</b>
0509 35 070 K3L	<b>43,88</b>
0509 40 070 K3L	<b>45,97</b>
0509 45 070 K3L	<b>49,71</b>
0509 50 070 K3L	<b>89,92</b>
0309 55 070 K3L	<b>80,11</b>
0309 60 070 K3L	<b>83,87</b>

**825**



Sujeción a techo de doble varilla

Código	€
0309 08 825 K3L	<b>23,05</b>
0309 10 825 K3L	<b>23,94</b>
0309 12 825 K3L	<b>23,80</b>
0309 15 825 K3L	<b>26,62</b>
0309 17 825 K3L	<b>26,62</b>
0309 20 825 K3L	<b>48,29</b>
0309 25 825 K3L	<b>47,87</b>
0309 30 825 K3L	<b>53,17</b>
0309 35 825 K3L	<b>55,86</b>
0309 40 825 K3L	<b>62,55</b>
0309 45 825 K3L	<b>71,02</b>
0309 50 825 K3L	<b>114,43</b>
0309 55 825 K3L	<b>119,81</b>
0309 60 825 K3L	<b>125,12</b>

**080**



Anclaje intermedio

Ø	Código	€
80	0309 08 080 K3L	<b>36,30</b>
100	0309 10 080 K3L	<b>39,09</b>
125	0309 12 080 K3L	<b>50,11</b>
150	0309 15 080 K3L	<b>44,64</b>
175	0309 17 080 K3L	<b>52,11</b>
200	0309 20 080 K3L	<b>53,05</b>
250	0309 25 080 K3L	<b>62,64</b>
300	0309 30 080 K3L	<b>67,61</b>
350	0309 35 080 K3L	<b>73,09</b>
400	0309 40 080 K3L	<b>75,17</b>
450	0309 45 080 K3L	<b>79,54</b>
500	0309 50 080 K3L	<b>121,31</b>
550	0309 55 080 K3L	<b>108,07</b>
600	0309 60 080 K3L	<b>111,81</b>

**086**



Anclaje intermedio plano

Código	€
0309 08 086 K3L	<b>34,58</b>
0309 10 086 K3L	<b>37,24</b>
0309 12 086 K3L	<b>50,11</b>
0309 15 086 K3L	<b>42,51</b>
0309 17 086 K3L	<b>49,63</b>
0309 20 086 K3L	<b>53,05</b>
0309 25 086 K3L	<b>62,64</b>
0309 30 086 K3L	<b>60,24</b>
0309 35 086 K3L	<b>73,09</b>
0309 40 086 K3L	<b>63,78</b>
0309 45 086 K3L	<b>79,54</b>
0309 50 086 K3L	<b>121,31</b>
0309 55 086 K3L	<b>102,93</b>
0309 60 086 K3L	<b>106,48</b>

**083 / 83B**



Anclaje regulable / recortable L = 70 - 120 mm

Código	€
0309 08 083 K3L	<b>38,25</b>
0309 10 083 K3L	<b>44,01</b>
0309 12 083 K3L	<b>45,61</b>
0309 15 083 K3L	<b>50,32</b>
0309 17 083 K3L	<b>54,88</b>
0309 20 083 K3L	<b>58,65</b>
0309 25 083 K3L	<b>62,81</b>
0309 30 83B K3L	<b>185,99</b>
0309 35 83B K3L	<b>191,45</b>
0309 40 83B K3L	<b>196,91</b>
0309 45 83B K3L	<b>218,75</b>
-	-
-	-
-	-
-	-

Imagen del anclaje regulable para Ø150 mm. En Ø300-450 se utilizan anclajes recortables.

**831 / 83A**



Anclaje regulable / recortable plano L = 70 - 120 mm

Código	€
0309 08 831 K3L	<b>38,25</b>
0309 10 831 K3L	<b>41,92</b>
0309 12 831 K3L	<b>47,05</b>
0309 15 831 K3L	<b>50,32</b>
0309 17 831 K3L	<b>52,11</b>
0309 20 831 K3L	<b>58,66</b>
0309 25 831 K3L	<b>59,84</b>
0309 30 83A K3L	<b>145,91</b>
0309 35 83A K3L	<b>156,26</b>
0309 40 83A K3L	<b>177,11</b>
0309 45 83A K3L	<b>182,33</b>
-	-
-	-
-	-
-	-

Imagen del anclaje regulable para Ø150 mm. En Ø300-450 se utilizan anclajes recortables.

**835**



Anclaje recortable corto L = 100 - 250 mm

Código	€
0609 08 835 K3L	<b>136,80</b>
0609 10 835 K3L	<b>136,80</b>
0609 12 835 K3L	<b>156,28</b>
0609 15 835 K3L	<b>156,28</b>
0609 17 835 K3L	<b>182,41</b>
0609 20 835 K3L	<b>182,41</b>
0609 25 835 K3L	<b>195,36</b>
0609 30 835 K3L	<b>221,39</b>
0609 35 835 K3L	<b>227,89</b>
0609 40 835 K3L	<b>234,45</b>
0609 45 835 K3L	<b>260,49</b>
-	-
-	-
-	-
-	-

**836**



Anclaje recortable corto plano L = 100 - 250 mm

Ø	Código	€
80	0609 08 836 K3L	<b>143,30</b>
100	0609 10 836 K3L	<b>143,30</b>
125	0609 12 836 K3L	<b>156,28</b>
150	0609 15 836 K3L	<b>156,28</b>
175	0609 17 836 K3L	<b>208,40</b>
200	0609 20 836 K3L	<b>212,18</b>
250	0609 25 836 K3L	<b>234,45</b>
300	0609 30 836 K3L	<b>253,96</b>
350	0609 35 836 K3L	<b>273,46</b>
400	0609 40 836 K3L	<b>280,08</b>
450	0609 45 836 K3L	<b>306,03</b>
500	-	-
550	-	-
600	-	-

**845**



Anclaje recortable largo L = 250 - 430 mm

Código	€
0609 08 845 K3L	<b>156,31</b>
0609 10 845 K3L	<b>156,31</b>
0609 12 845 K3L	<b>178,58</b>
0609 15 845 K3L	<b>178,58</b>
0609 17 845 K3L	<b>208,41</b>
0609 20 845 K3L	<b>208,41</b>
0609 25 845 K3L	<b>223,25</b>
0609 30 845 K3L	<b>253,01</b>
0609 35 845 K3L	<b>260,49</b>
0609 40 845 K3L	<b>267,92</b>
0609 45 845 K3L	<b>297,71</b>
-	-
-	-
-	-
-	-

**846**



Anclaje recortable largo plano L = 250 - 430 mm

Código	€
0609 08 846 K3L	<b>163,77</b>
0609 10 846 K3L	<b>163,77</b>
0609 12 846 K3L	<b>178,58</b>
0609 15 846 K3L	<b>178,58</b>
0609 17 846 K3L	<b>238,19</b>
0609 20 846 K3L	<b>238,19</b>
0609 25 846 K3L	<b>267,92</b>
0609 30 846 K3L	<b>290,21</b>
0609 35 846 K3L	<b>312,52</b>
0609 40 846 K3L	<b>320,09</b>
0609 45 846 K3L	<b>349,73</b>
-	-
-	-
-	-
-	-

**853**



Anclaje en silla regulable con carrete

Código	€
0600 08 853 K3L	<b>198,65</b>
0600 10 853 K3L	<b>228,05</b>
0600 12 853 K3L	<b>235,23</b>
0600 15 853 K3L	<b>287,36</b>
0600 17 853 K3L	<b>300,09</b>
0600 20 853 K3L	<b>338,68</b>
0600 25 853 K3L	<b>502,40</b>
0600 30 853 K3L	<b>562,48</b>
0600 35 853 K3L	<b>625,76</b>
0600 40 853 K3L	<b>753,98</b>
0600 45 853 K3L	<b>852,57</b>
-	-
-	-
-	-
-	-

**854**



Placa anclaje con carrete

Código	€
0600 08 854 K3L	<b>129,04</b>
0600 10 854 K3L	<b>134,77</b>
0600 12 854 K3L	<b>140,68</b>
0600 15 854 K3L	<b>156,20</b>
0600 17 854 K3L	<b>167,44</b>
0600 20 854 K3L	<b>204,23</b>
0600 25 854 K3L	<b>361,18</b>
0600 30 854 K3L	<b>400,28</b>
0600 35 854 K3L	<b>445,51</b>
0600 40 854 K3L	<b>492,38</b>
0600 45 854 K3L	<b>539,29</b>
-	-
-	-
-	-
-	-

# EI120+ Int.304 / Ext.304

## 090



Anclaje de carga

Ø	Código	€
80	0309 08 090 K3L	56,94
100	0309 10 090 K3L	61,43
125	0309 12 090 K3L	65,12
150	0309 15 090 K3L	65,12
175	0309 17 090 K3L	68,86
200	0309 20 090 K3L	68,86
250	0309 25 090 K3L	72,54
300	0309 30 090 K3L	80,03
350	0309 35 090 K3L	89,32
400	0309 40 090 K3L	100,79
450	0309 45 090 K3L	104,47
500	0309 50 090 K3L	137,92
550	0309 55 090 K3L	137,92
600	0309 60 090 K3L	139,73

## 110



Abrazadera de vientos

Ø	Código	€
80	0309 08 110 K3L	35,01
100	0309 10 110 K3L	37,22
125	0309 12 110 K3L	40,96
150	0309 15 110 K3L	43,79
175	0309 17 110 K3L	55,81
200	0309 20 110 K3L	55,81
250	0309 25 110 K3L	61,43
300	0309 30 110 K3L	63,25
350	0309 35 110 K3L	65,12
400	0309 40 110 K3L	66,97
450	0309 45 110 K3L	74,40
500	0309 50 110 K3L	104,36
550	-	-
600	-	-

## ACCESORIOS

### 009



Silicona

Ø	Código	€
<b>Todos</b>	0599 99 009	<b>29,44</b>

Válido para todos los Ø

## AMPLIACIONES

### 026

Ampliación H - M



Ø	Ø 100		Ø 125		Ø 150		Ø 175		Ø 200		Ø 250	
	Código	€	Código	€	Código	€	Código	€	Código	€	Código	€
80	0600 Y0 026 K3L	295,74	0600 Y2 026 K3L	295,74	0600 Y4 026 K3L	295,74	0600 Y5 026 K3L	295,74	0600 Y7 026 K3L	295,74	0600 Z0 026 K3L	295,74
100	-	-	0600 AF 026 K3L	315,51	0600 AH 026 K3L	315,51	0600 AI 026 K3L	315,51	0600 AK 026 K3L	315,51	0600 AN 026 K3L	315,51
125	-	-	-	-	0600 AO 026 K3L	328,58	0600 A1 026 K3L	328,58	0600 A2 026 K3L	328,58	0600 A3 026 K3L	328,58
150	-	-	-	-	-	-	0600 B5 026 K3L	366,98	0600 B6 026 K3L	366,98	0600 B7 026 K3L	366,98
175	-	-	-	-	-	-	-	-	0600 C9 026 K3L	413,75	0600 D0 026 K3L	413,75
200	-	-	-	-	-	-	-	-	-	-	0600 E2 026 K3L	463,77
250	-	-	-	-	-	-	-	-	-	-	-	-
300	-	-	-	-	-	-	-	-	-	-	-	-
350	-	-	-	-	-	-	-	-	-	-	-	-
400	-	-	-	-	-	-	-	-	-	-	-	-
450	-	-	-	-	-	-	-	-	-	-	-	-

Ø	Ø 300		Ø 350		Ø 400		Ø 450		Ø 500	
	Código	€	Código	€	Código	€	Código	€	Código	€
80	-	-	-	-	-	-	-	-	-	-
100	0600 AP 026 K3L	315,51	0600 AQ 026 K3L	315,51	0600 AR 026 K3L	315,51	0600 AS 026 K3L	315,51	0600 AT 026 K3L	315,51
125	0600 A4 026 K3L	328,58	0600 A5 026 K3L	328,58	0600 A6 026 K3L	328,58	0600 A7 026 K3L	328,58	0600 A8 026 K3L	328,58
150	0600 B8 026 K3L	366,98	0600 B9 026 K3L	366,98	0600 C0 026 K3L	366,98	0600 C1 026 K3L	366,98	0600 C2 026 K3L	366,98
175	0600 D1 026 K3L	413,75	0600 D2 026 K3L	413,75	0600 D3 026 K3L	413,75	0600 D4 026 K3L	413,75	0600 D5 026 K3L	413,75
200	0600 E3 026 K3L	463,77	0600 E4 026 K3L	463,77	0600 E5 026 K3L	463,77	0600 E6 026 K3L	463,77	0600 E7 026 K3L	463,77
250	0600 F4 026 K3L	564,20	0600 F5 026 K3L	564,20	0600 F6 026 K3L	564,20	0600 F7 026 K3L	564,20	0600 F8 026 K3L	564,20
300	-	-	0600 G5 026 K3L	665,42	0600 G6 026 K3L	665,42	0600 G7 026 K3L	665,42	0600 G8 026 K3L	665,42
350	-	-	-	-	0600 H5 026 K3L	743,21	0600 H6 026 K3L	743,21	0600 H7 026 K3L	743,21
400	-	-	-	-	-	-	0600 I4 026 K3L	818,63	0600 I5 026 K3L	818,63
450	-	-	-	-	-	-	-	-	0600 J2 026 K3L	1.299,88

REDUCCIONES

**026**



Reducción M - H

Ø	Ø 80		Ø 100		Ø 125		Ø 150		Ø 175		Ø 200	
	Código	€	Código	€	Código	€	Código	€	Código	€	Código	€
100	0600 AD 026 K3L	<b>315,51</b>	-	-	-	-	-	-	-	-	-	-
125	0600 BY 026 K3L	<b>328,58</b>	0600 BZ 026 K3L	<b>328,58</b>	-	-	-	-	-	-	-	-
150	0600 DE 026 K3L	<b>366,98</b>	0600 DF 026 K3L	<b>366,98</b>	0600 M0 026 K3L	<b>366,98</b>	-	-	-	-	-	-
175	0600 DL 026 K3L	<b>413,75</b>	0600 DM 026 K3L	<b>413,75</b>	0600 M1 026 K3L	<b>413,75</b>	0600 M2 026 K3L	<b>413,75</b>	-	-	-	-
200	0600 ER 026 K3L	<b>463,77</b>	0600 ES 026 K3L	<b>463,77</b>	0600 M3 026 K3L	<b>463,77</b>	0600 M4 026 K3L	<b>463,77</b>	0600 M5 026 K3L	<b>463,77</b>	-	-
250	0600 GU 026 K3L	<b>564,20</b>	0600 GV 026 K3L	<b>564,20</b>	0600 M6 026 K3L	<b>564,20</b>	0600 M7 026 K3L	<b>603,13</b>	0600 M8 026 K3L	<b>564,20</b>	0600 M9 026 K3L	<b>564,20</b>
300	-	-	0600 HC 026 K3L	<b>665,42</b>	0600 NO 026 K3L	<b>665,42</b>	0600 N1 026 K3L	<b>665,42</b>	0600 N2 026 K3L	<b>665,42</b>	0600 N3 026 K3L	<b>665,42</b>
350	-	-	0600 HK 026 K3L	<b>743,21</b>	0600 N5 026 K3L	<b>743,21</b>	0600 N6 026 K3L	<b>743,21</b>	0600 N7 026 K3L	<b>743,21</b>	0600 N8 026 K3L	<b>743,21</b>
400	-	-	0600 HS 026 K3L	<b>818,63</b>	0600 O1 026 K3L	<b>818,63</b>	0600 O2 026 K3L	<b>818,63</b>	0600 O3 026 K3L	<b>818,63</b>	0600 O4 026 K3L	<b>818,63</b>
450	-	-	0600 HZ 026 K3L	<b>1.299,88</b>	0600 O8 026 K3L	<b>1.299,88</b>	0600 O9 026 K3L	<b>1.299,88</b>	0600 P0 026 K3L	<b>1.299,88</b>	0600 P1 026 K3L	<b>1.299,88</b>
500	-	-	0600 IG 026 K3L	<b>1.472,98</b>	0600 P6 026 K3L	<b>1.472,98</b>	0600 P7 026 K3L	<b>1.472,98</b>	0600 P8 026 K3L	<b>1.472,98</b>	0600 P9 026 K3L	<b>1.472,98</b>
Ø	Ø 250		Ø 300		Ø 350		Ø 400		Ø 450			
	Código	€	Código	€	Código	€	Código	€	Código	€		
100	-	-	-	-	-	-	-	-	-	-		
125	-	-	-	-	-	-	-	-	-	-		
150	-	-	-	-	-	-	-	-	-	-		
175	-	-	-	-	-	-	-	-	-	-		
200	-	-	-	-	-	-	-	-	-	-		
250	-	-	-	-	-	-	-	-	-	-		
300	0600 N4 026 K3L	<b>665,42</b>	-	-	-	-	-	-	-	-		
350	0600 N9 026 K3L	<b>743,21</b>	0600 O0 026 K3L	<b>743,21</b>	-	-	-	-	-	-		
400	0600 O5 026 K3L	<b>818,63</b>	0600 O6 026 K3L	<b>818,63</b>	0600 O7 026 K3L	<b>818,63</b>	-	-	-	-		
450	0600 P2 026 K3L	<b>1.299,88</b>	0600 P3 026 K3L	<b>1.299,88</b>	0600 P4 026 K3L	<b>1.299,88</b>	0600 P5 026 K3L	<b>1.299,88</b>	-	-		
500	0600 Q0 026 K3L	<b>1.472,98</b>	0600 Q1 026 K3L	<b>1.472,98</b>	0600 Q2 026 K3L	<b>1.472,98</b>	0600 Q3 026 K3L	<b>1.472,98</b>	0600 Q4 026 K3L	<b>1.472,98</b>		

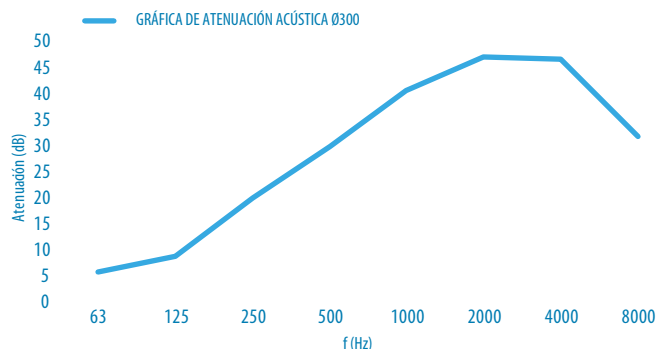
## Atenuación de los ruidos generados por los quemadores y en la combustión de los gases en el interior de las calderas y generadores

### CARACTERÍSTICAS

- Amplio rango de atenuación a lo largo de las frecuencias normalizadas:
  - Hasta DN 300 mm > a 20 dB en el rango de frecuencias de 250Hz a 8.000Hz y > a 9 dB a 125 Hz. Habitualmente las frecuencias críticas para calderas son las comprendidas hasta 125 Hz, y las que van a marcar la capacidad de atenuación general del silenciador.
  - Atenuaciones superiores a 15 dB de 250 a 8.000Hz para diámetros ≤ 450 mm, y > a 8 dB para las bandas sonoras de 125Hz.
- Elementos aerodinámicos y geometrías con transiciones suaves. Permiten conseguir bajas pérdidas de carga a introducir en el sistema de gases.
- Aislamiento constante en todo el recorrido de humos: ausencia de puntos calientes, mayor seguridad y estabilidad en los procesos.
- El sistema DINAK SILENK es válido para todas las gamas de conductos de DINAK.
- Los diámetros exteriores ajustados (+200 mm sobre el diámetro nominal): Mayor facilidad para su integración en los espacios disponibles en las instalaciones.
- Los materiales y acabados se corresponden con el resto de gamas DINAK: mejor integración estética y facilidad de montaje.
- El sistema DINAK SILENK es válido para diferentes aplicaciones: calderas de gas, gasoil, biomasa, generadores de vapor, etc. Existen diferentes versiones para aplicaciones sin condensación o con condensación.
- Acabado:
  - Pared interior en AISI 316L ou AISI 304
  - Pared exterior en AISI 304
 Otros materiales disponibles bajo demanda.
- Longitud estándar DINAK SILENK con piezas de adaptación incluidas aproximadamente de 1.500 mm.

DINAK SILENK optimiza el equilibrio entre :

- ☑ atenuación de ruidos constantes
- ☑ mínimas pérdidas de carga
- ☑ facilidad de integración en la instalación
- ☑ respeto a la estética de la instalación



Ensayos realizados en laboratorios

Applus<sup>+</sup>



### 217 DP



Silenk

### 217 DW



Silenk

### 217 GE30+



Silenk

### 217 GE50+



Silenk

Ø	Código	€	Código	€	Código	€	Código	€
100	-	-	0301 20 217 DW	<b>731,03</b>	0300 10 217 SL	<b>731,03</b>	0300 10 217 GL	<b>731,03</b>
125	0300 12 217	<b>777,43</b>	-	-	0300 12 217 SL	<b>777,43</b>	0300 12 217 GL	<b>777,43</b>
130	-	-	0301 13 217 DW	<b>777,68</b>	-	-	-	-
150	0300 15 217	<b>869,49</b>	0301 15 217 DW	<b>869,49</b>	0300 15 217 SL	<b>869,49</b>	0300 15 217 GL	<b>869,49</b>
175	0300 17 217	<b>973,71</b>	-	-	0300 17 217 SL	<b>973,71</b>	0300 17 217 GL	<b>973,71</b>
180	-	-	0301 18 217 DW	<b>973,71</b>	-	-	-	-
200	0300 20 217	<b>1.187,82</b>	0301 20 217 DW	<b>1.187,82</b>	0300 20 217 SL	<b>1.187,82</b>	0300 20 217 GL	<b>1.187,82</b>
250	0300 25 217	<b>1.516,23</b>	0301 25 217 DW	<b>1.516,23</b>	0300 25 217 SL	<b>1.516,23</b>	0300 25 217 GL	<b>1.516,23</b>
300	0300 30 217	<b>1.815,27</b>	0301 30 217 DW	<b>1.815,27</b>	0300 30 217 SL	<b>1.815,27</b>	0300 30 217 GL	<b>1.815,27</b>
350	0300 35 217	<b>2.197,20</b>	0301 35 217 DW	<b>2.197,20</b>	0300 35 217 SL	<b>2.197,20</b>	0300 35 217 GL	<b>2.197,20</b>
400	0304 00 217	<b>2.521,08</b>	0301 40 217 DW	<b>2.521,08</b>	0300 40 217 SL	<b>2.521,08</b>	0300 40 217 GL	<b>2.521,08</b>
450	0300 45 217	<b>2.769,21</b>	0301 45 217 DW	<b>2.769,21</b>	0300 45 217 SL	<b>2.769,21</b>	0300 45 217 GL	<b>2.769,21</b>

DINAK pone a disposición de sus clientes otras soluciones adaptadas a medida de las necesidades de la obra, incluyendo sistemas de atenuación para motores eléctricos y grandes diámetros.

En el caso de existir alguna limitación específica en cuanto a requisitos de presión acústica en un determinado punto de la propia instalación o alguna instalación o propiedad vecina, DINAK recomienda hacer una comprobación que valide si los datos de atenuación son adecuados en función de los datos de partida de la potencia acústica del ruido fuente. DINAK pone a disposición de sus clientes la realización de esta comprobación por su equipo de técnicos.

# SOLUCIONES DE SUPORTACIÓN

Además del montaje tipo estándar, cuya suportación se realiza con andajes intermedios (080, 083, 835, etc.), Dinak dispone de soluciones de suportación específicas para instalaciones complejas.

**¡NOVEDAD!**

A continuación exponemos el montaje tipo de una instalación vertical con las diferentes opciones de suportación existentes en función de la separación a la pared, la altura de la chimenea, y/o el peso a soportar. Para ello podemos recurrir a nuestros anclajes tradicionales, o en casos más extremos, a diferentes piezas fabricadas con perfiles metálicos que proporcionan una gran resistencia y fiabilidad.

Para otro tipo de montaje, consulten con Dinak.



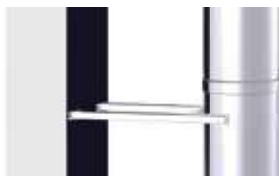
Alternativas a la suportación plana en función de la separación a pared y la altura de la chimenea:



Anclaje mural plano (086)



Anclajes regulables o recortables planos (831, 83A, 836, 846)



Anclaje mural plano abarcón (86B) +  
Perfilería (0L1, 0L2, 0L3, 0L4, 0L5)



Alternativas al anclaje en silla en función del peso, separación a pared y altura de la chimenea:



Escuadras (857)



Perfilería (0K0, 0K1, 0K2)



Perfilería (0K4, 0K5, 0K6)

Estas referencias se instalan junto con el anclaje en silla (854).  
Véase codificación y precios en cada gama.



PERFILERIA PARA ANCLAJE MURAL

OL1



Perfiles murales L = 300 mm

Ø	Código	€
<b>Todos</b>	0509 99 OL1 DW	<b>82,82</b>

Compatible con las gamas DW, DP, EI30, GE30+

OL2



Perfiles murales L = 450 mm

Ø	Código	€
<b>Todos</b>	0509 99 OL2 DW	<b>94,32</b>

Compatible con las gamas DW, DP, EI30, GE30+

Para información técnica detallada, consulten la documentación escaneando el siguiente código QR en su móvil o tablet



OL3



Perfiles murales L = 550 mm

Ø	Código	€
<b>Todos</b>	0509 99 OL3 DW	<b>102,92</b>

Compatible con las gamas DW, DP, EI30, GE30+

OL4



Perfiles murales L = 750 mm

Ø	Código	€
<b>Todos</b>	0509 99 OL4 DW	<b>130,99</b>

OL5



Perfiles murales L = 1.000 mm

Ø	Código	€
<b>Todos</b>	0509 99 OL5 DW	<b>144,52</b>

PERFILERIA PARA ANCLAJE EN SILLA

OK0



Perfiles base L = 430 mm

Ø	Código	€
<b>Todos</b>	0509 99 OK0 DW	<b>75,67</b>

OK1



Perfiles base L = 500 mm

Ø	Código	€
<b>Todos</b>	0509 99 OK1 DW	<b>154,92</b>

OK2



Perfiles base L = 600 mm

Ø	Código	€
<b>Todos</b>	0509 99 OK2 DW	<b>199,43</b>

OK4



Perfiles base L = 750 mm

Ø	Código	€
<b>Todos</b>	0509 99 OK4 DW	<b>225,73</b>

OK5



Perfiles base L = 850 mm

Ø	Código	€
<b>Todos</b>	0509 99 OK5 DW	<b>213,95</b>

OK6



Perfiles base L = 1.000 mm

Ø	Código	€
<b>Todos</b>	0509 99 OK6 DW	<b>1.151,33</b>

ANCLAJES MURALES

86B



Anclaje mural plano para perfilera

Ø	Código	€
<b>80</b>	0509 08 86B DW	<b>21,84</b>
<b>100</b>	0509 10 86B DW	<b>23,29</b>
<b>125</b>	0509 12 86B	<b>30,29</b>
<b>130</b>	0509 13 86B DW	<b>30,29</b>
<b>150</b>	0509 15 86B DW	<b>31,29</b>
<b>175</b>	0509 17 86B	<b>32,18</b>
<b>180</b>	0509 18 86B DW	<b>32,18</b>
<b>200</b>	0509 20 86B DW	<b>35,10</b>
<b>250</b>	0509 25 86B DW	<b>39,80</b>
<b>300</b>	0509 30 86B DW	<b>45,44</b>
<b>350</b>	0509 35 86B DW	<b>53,05</b>
<b>400</b>	0509 40 86B DW	<b>56,82</b>
<b>450</b>	0509 45 86B DW	<b>64,38</b>
<b>500</b>	0509 50 86B DW	<b>66,30</b>
<b>550</b>	0509 55 86B DW	<b>68,22</b>
<b>600</b>	0509 60 86B DW	<b>75,77</b>

Compatible con las gamas DW, DP, EI30, GE30+

# SOLUCIONES AUTOPORTANTES

## CHIMENEAS AUTOPORTANTES

### CIR

Chimenea de doble pared aislada con **conducto interior autoportante**

Marcado CE según EN 13084-7  
Marcado CE según EN 1090-1  
Certificación soldadura según EN ISO 3834-2



### CER

Chimenea de doble pared aislada con **conducto exterior autoportante** y ventilación natural interior para evitar la formación de condensados

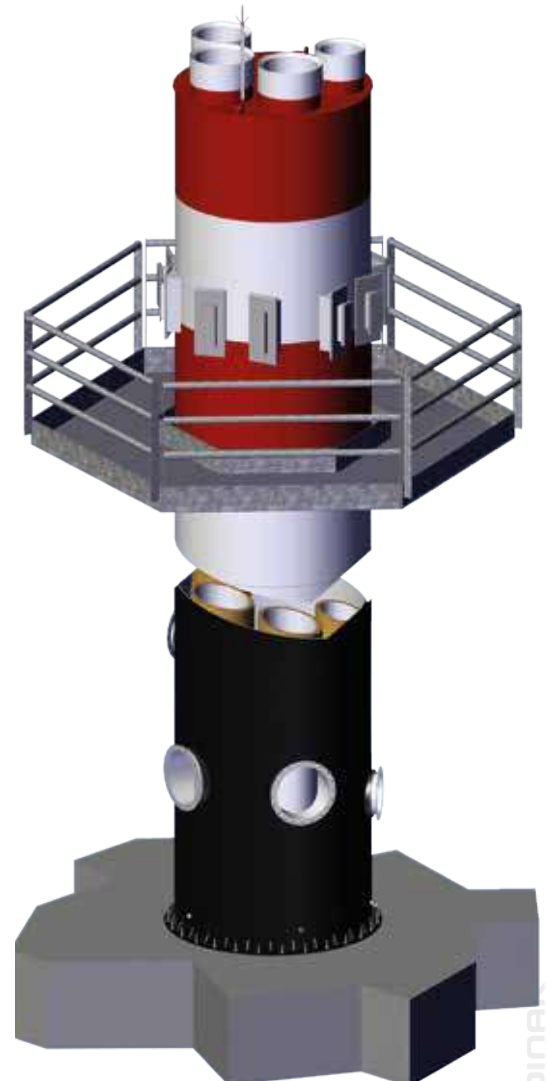
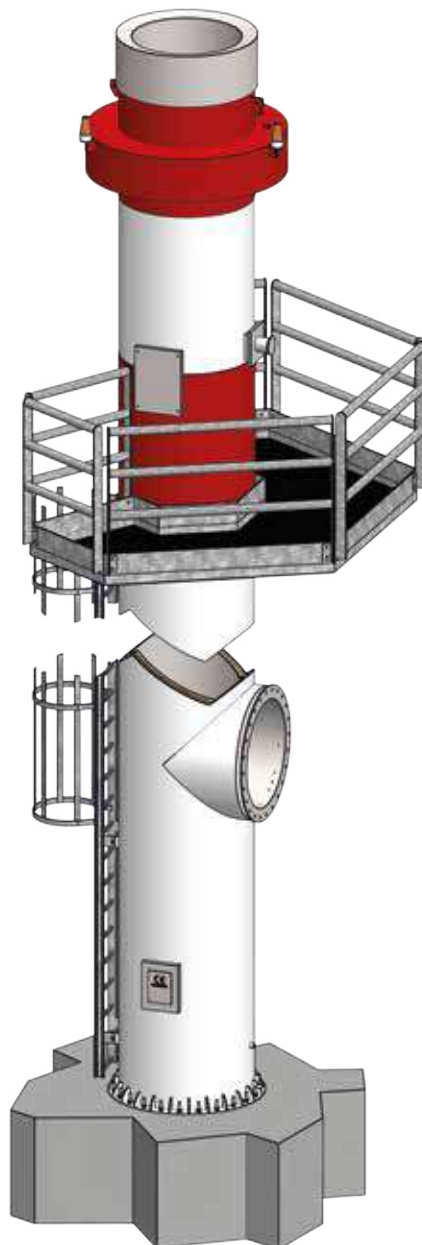
Marcado CE según EN 13084-7  
Marcado CE según EN 1090-1  
Certificación soldadura según EN ISO 3834-2



### CER<sub>m</sub>

Chimenea multi-conducto interior aislado con **conducto exterior autoportante** y ventilación natural interior para evitar la formación de condensados

Marcado CE según EN 13084-7  
Marcado CE según EN 1090-1  
Certificación soldadura según EN ISO 3834-2



# MÁSTILES Y ESTRUCTURAS

## MÁSTIL

Solución autoportante **fijada “a suelo o a pared”** para la instalación en obra una o varias chimeneas modulares Dinak

Marcado CE según EN 1090-1  
Certificación soldadura según EN ISO 3834-2



## DINAMAST

Solución autoportante estética **fijada “a suelo”** suministrada con las chimeneas modulares Dinak ya instaladas

Marcado CE según EN 1090-1  
Certificación soldadura según EN ISO 3834-2



## ESTRUCTURA

Solución autoportante reticulada **fijada “a suelo”** suministrada con las chimeneas modulares Dinak ya instaladas

Marcado CE según EN 1090-1  
Certificación soldadura según EN ISO 3834-2



## OTROS

### TORRES DE VENTILACIÓN

Terminal autoportante para sistemas de renovación de aire con remate arquitectónico personalizable



### CONDUCTOS DE UNIÓN

Soluciones Dinak en calderería en simple o doble pared, o en conducto modular, para la conexión entre los equipos generadores y las chimeneas autoportantes





## COTAS

Para acceder a la documentación que recoge las cotas de las siguientes gamas de DINAK, puede escanear los siguientes códigos QR en su móvil o tablet:

### DINAK DW



### DINAK SW



### PPH CONCENTRIC



### PPH SW

Ø60 - Ø80 - Ø100



### PPH SW

Ø110 - Ø125 - Ø160 - Ø200



### DIFLUX



### GE30+



### GE50+



### EI120+



### DEKO PELLETS



### DEKO LEÑA



# UNIDADES DE EMBALAJE

## DP y DW



### MÓDULOS RECTOS

CÓDIGO	DESCRIPCIÓN	DW		DP					
		80	100	125	150	175	200	250	300
020	MÓDULO RECTO	1	1	1	1	1	1	1	1
022	EXTENSIBLE LARGO	1	1	1	1	1	1	1	1
023	EXTENSIBLE CORTO	1	1	1	1	1	1	1	1
024	MÓDULO RECTO MEDIO	1	1	1	1	1	1	1	1
025	MÓDULO RECTO CORTO	1	1	1	1	1	1	1	1
020	MÓDULO RECTO-Unidades por Pallet 1200x1000 (h2200)	84	84	60	40	32	24	18	12



### DESVIACIONES E INSPECCIONES

CÓDIGO	DESCRIPCIÓN	DW		DP					
		80	100	125	150	175	200	250	300
040	CODO DE 45°	1	1	1	1	1	1	1	1
042	CODO DE 30°	1	1	1	1	1	1	1	1
044	CODO DE 15°	1	1	1	1	1	1	1	1
433	CODO DE 90°	1	1	1	1	1	1	1	1
030	TÉ DE 135°	1	1	1	1	1	1	1	1
031	TÉ DE 90°	1	1	1	1	1	1	1	1
052	CÁMARA DE INSPECCIÓN	-	-	1	1	1	1	1	1
065	PLACA BASE CON DESAGÜE	1	1	1	1	1	1	1	1
523	TÉ DE INSPECCIÓN CON TAPA	1	1	-	-	-	-	-	-
331	TÉ 90° CORTA + COLECTOR CORTO + ABRAZADERA	1	1	-	-	-	-	-	-
311	TÉ DE 90° + COLECTOR CORTO + ABRAZADERA	1	1	-	-	-	-	-	-



### MÓDULOS FINALES

CÓDIGO	DESCRIPCIÓN	DW		DP					
		80	100	125	150	175	200	250	300
010	SOMBRETE	1	1	1	1	1	1	1	1
011	SALIDA LIBRE CÓNICA	1	1	1	1	1	1	1	1
01E	REMATE CILÍNDRICO	1	1	1	1	1	1	1	1
12B	SOMBRETE ANTILLUVIA	1	1	1	1	1	1	1	1
1LL	REMATE DE LAMAS EN LÍNEA	1	1	1	1	1	1	1	1
1LS	REMATE DE LAMAS SALIENTES	1	1	1	1	1	1	1	1



### PASO DE FORJADOS COMBUSTIBLES - SISTEMA DINAKISOL

CÓDIGO	DESCRIPCIÓN	DW		DP					
		80	100	125	150	175	200	250	300
14J	ELEMENTO PASAMUROS ESTANCO G80	1	1	1	1	1	1	1	-
14K	ELEMENTO PASAMUROS ESTANCO INCLINADO G80	1	1	1	1	1	1	1	-



### ABRAZADERAS, ANCLAJES Y ACCESORIOS

CÓDIGO	DESCRIPCIÓN	DW		DP					
		80	100	125	150	175	200	250	300
070	ABRAZADERA UNIÓN	5	5	5	5	5	5	5	5
086	ANCLAJE INTERMEDIO PLANO	2	2	2	2	2	2	2	2
120	MÓDULO CON COMPUERTA REGULACIÓN	1	1	1	1	1	1	1	1
856	PIE A SUELO RECORTABLE	1	1	-	-	-	-	-	-

\* Las unidades de embalaje que aparecen en este documento son a título informativo

# UNIDADES DE EMBALAJE

Ø SW

## MÓDULOS RECTOS

CÓDIGO	DESCRIPCIÓN	80	100	110	120	125	130	140	150	160	175	180	200	250	300
020	MÓDULO RECTO	4	4	4	4	4	4	4	4	4	4	4	1	1	1
022	EXTENSIBLE LARGO	4	4	4	4	4	4	4	4	5	4	4	2	2	2
023	EXTENSIBLE CORTO	4	4	4	4	4	4	4	4	4	4	4	4	3	3
024	MÓDULO RECTO MEDIO	4	4	8	8	8	8	8	8	5	8	8	2	2	2
025	MÓDULO RECTO CORTO	4	4	12	12	12	12	12	12	4	12	12	3	3	3
25H	MANGUITO H-H	6	6	-	-	-	-	-	-	-	-	-	-	-	-
25M	MANGUITO M-M	6	6	-	-	-	-	-	-	-	-	-	-	-	-
255	MANGUITO M-H	6	6	-	-	-	-	-	-	-	-	-	-	-	-

020	MÓDULO RECTO-Unidades por Pallet 1200x1000 (h2200)	240	180	128	112	112	112	72	72	60	60	60	45	28	18
-----	--	-----	-----	-----	-----	-----	-----	----	----	----	----	----	----	----	----

Ø

## DESVIACIONES E INSPECCIONES

CÓDIGO	DESCRIPCIÓN	80	100	110	120	125	130	140	150	160	175	180	200	250	300
040	CODO DE 45°	8	8	8	8	8	8	8	8	8	8	8	2	1	1
042	CODO DE 30°	5	4	12	5	4	4	4	8	8	4	4	2	2	1
044	CODO DE 15°	5	4	12	5	4	4	4	8	8	4	4	8	2	1
043	CODO DE 90°	4	4	4	4	4	4	4	4	4	2	2	2	1	1
030	TE DE 135°	2	2	3	3	3	2	2	2	2	1	1	1	1	1
031	TE DE 90°	6	6	5	5	6	6	4	6	3	2	2	2	1	2
31F	TE CORTA 90° E. H. SP	6	6	5	5	6	6	4	6	3	2	2	2	1	2
050	MÓDULO COMPROBACIÓN	1	1	1	1	1	1	1	1	1	1	1	1	1	1
065	PLACA BASE CON DESAGÜE	1	1	1	1	1	1	1	1	1	1	1	1	1	1
060	COLECTOR DE HOLLÍN	4	4	4	4	4	4	4	4	4	4	4	4	3	3
061	COLECTOR DE HOLLÍN CON DESAGÜE	4	4	4	4	4	4	4	4	4	4	4	4	3	3

Ø

## MÓDULOS FINALES

CÓDIGO	DESCRIPCIÓN	80	100	110	120	125	130	140	150	160	175	180	200	250	300
010	SOMBRERETE	1	1	1	1	1	1	1	1	1	1	1	1	1	1
011	SALIDA LIBRE CÓNICA	-	-	-	-	1	1	1	1	1	1	1	1	1	1
01E	REMATE CILÍNDRICO	-	1	1	1	1	1	-	1	-	-	1	1	1	1
12B	SOMBRERETE ANTILLUVIA	1	1	1	1	1	1	1	1	1	1	1	1	1	1
11L	REMATE DE LAMAS EN LÍNEA	-	-	1	1	1	1	1	1	1	1	1	1	1	1
11S	REMATE DE LAMAS SALIENTES	1	1	1	1	1	1	1	1	1	1	1	1	1	1
02E	REMATE CILINDRICO HEMBRA	-	1	1	1	1	1	1	1	1	1	1	1	1	1
10H	SOMBRERETE	1	1	1	1	1	1	1	1	1	1	1	1	1	1
10S	SOMBRERETE LIGERO MACHO	1	1	1	1	1	1	1	1	1	1	1	1	-	-
12H	SOMBRERETE ANTIVIENTO	1	1	1	1	1	1	1	1	1	1	1	1	1	1
15H	SOMBRERETE LIGERO HEMBRA	1	1	1	1	1	1	1	1	1	1	1	1	-	-
21L	REMATE DE LAMAS EN LÍNEA HEMBRA	-	-	1	1	1	1	1	1	1	1	1	1	1	1
21S	REMATE DE LAMAS SALIENTES HEMBRA	1	1	1	1	1	1	1	1	1	1	1	1	1	1

Ø

## ABRAZADERAS Y ANCLAJES

CÓDIGO	DESCRIPCIÓN	80	100	110	120	125	130	140	150	160	175	180	200	250	300
070	ABRAZADERA UNIÓN	-	-	-	-	-	-	-	-	-	-	-	-	-	-
086	ANCLAJE INTERMEDIO PLANO	-	-	-	-	-	-	-	-	-	-	-	-	-	-

\* Las unidades de embalaje que aparecen en este documento son a título informativo

# UNIDADES DE EMBALAJE

## Diflux Pellets / Diflux INOX

Ø MÓDULOS RECTOS				
CÓDIGO	DESCRIPCIÓN	80	100	130
020	MÓDULO RECTO	1	1	1
023	EXTENSIBLE CORTO	1	1	1
024	MÓDULO RECTO MEDIO	1	1	1
025	MÓDULO RECTO CORTO	1	1	1
020	MÓDULO RECTO-Unidades por Pallet 1200x1000 (h=2200)	112	84	40

Ø MÓDULOS FINALES				
CÓDIGO	DESCRIPCIÓN	80	100	130
010	SOMBRETE	1	1	1
011	SALIDA LIBRE CÓNICA	1	1	1
10R	SOMBRETE CORTO	1	1	1

## DEKO Pellets Classic & DEKO Pellets Style

Ø MÓDULOS RECTOS			
CÓDIGO	DESCRIPCIÓN	80	100
020	MÓDULO RECTO	4	4
022	EXTENSIBLE CORTO	4	4
024	MÓDULO RECTO MEDIO	4	4
025	MÓDULO RECTO CORTO	4	4
255	MANGUITO M-H	6	6
25H	MANGUITO H-H	6	6
25M	MANGUITO M-M	6	6
020	MÓDULO RECTO-Unidades por Pallet 1200 x 1000 (h=1200)	120	80

Ø MÓDULOS FINALES			
CÓDIGO	DESCRIPCIÓN	80	100
010	SOMBRETE	1	1
012	SOMBRETE ANTIVIENTO	1	1
151	DEFLECTOR HORIZONTAL	6	6

Ø ABRAZADERAS, ANCLAJES Y REDUCCIONES			
CÓDIGO	DESCRIPCIÓN	80	100
075	ANCLAJE LIGERO CON TUERCA	1	1
086	ANCLAJE INTERMEDIO PLANO	2	2
026	AMPLIACIÓN/REDUCCIÓN	6	6

Ø DESVIACIONES E INSPECCIÓN				
CÓDIGO	DESCRIPCIÓN	80	100	130
040	CODO DE 45°	1	1	1
433	CODO DE 90°	1	1	1
31E	TE ENTRONQUE Ø60 H ENTRADA DE AIRE	1	1	1
31G	TE ENTRONQUE Ø60 MACHO ENTRADA DE AIRE	1	1	1
31I	CONJUNTO TE 90° HEMBRA CON COLECTOR DE HOLLÍN	1	1	-
31J	CONJUNTO TE 90° MACHO CON COLECTOR DE HOLLÍN	1	1	-
528	TE 90° DE INSPECCIÓN CON TAPA	1	1	1
060	COLECTOR DE HOLLÍN CORTO	4	4	4

Ø ABRAZADERAS Y ANCLAJES				
CÓDIGO	DESCRIPCIÓN	80	100	130
070	ABRAZADERA UNIÓN	1	1	1
086	ANCLAJE INTERMEDIO PLANO	2	2	2

Ø DESVIACIONES E INSPECCIÓN			
CÓDIGO	DESCRIPCIÓN	80	100
040	CODO DE 45°	6	6
042	CODO DE 30°	5	4
433	CODO DE 90°	4	4
435	CODO DE 90° M-M	4	4
43H	CODO DE 90° H-H	4	4
030	TE DE 135°	2	2
031	TE DE 90°	6	5
31F	TE CORTA 90° E. H. SP	6	5
20P	MÓDULO RECTO CON INSPECCIÓN	4	4
24P	MÓDULO MEDIO CON INSPECCIÓN	4	4
40P	CODO 45° CON INSPECCIÓN	8	6
42P	CODO 30° CON INSPECCIÓN	8	6
432	CODO 90° CON INSPECCIÓN	2	2
608	COLECTOR DE HOLLÍN CORTO	6	6
618	COLECTOR DE HOLLÍN CON DESAGÜE CORTO	6	6

Ø REMATES			
CÓDIGO	DESCRIPCIÓN	80	100
113	ROSETÓN EMBELLECEDOR	25	25
114	ROSETÓN EMBELLECEDOR PASAMUROS	5	5

\* Las unidades de embalaje que aparecen en este documento son a título informativo

## DEKO Leña



### MÓDULOS RECTOS

CÓDIGO	DESCRIPCIÓN	125	150	180	200
020	MÓDULO RECTO	4	4	1	1
022	EXTENSIBLE LARGO	5	4	4	4
024	MÓDULO RECTO MEDIO	5	4	4	4
025	MÓDULO RECTO CORTO	4	4	4	4
25H	MANGUITO H-H	4	4	4	4
020	MÓDULO RECTO - Unidades por Pallet 1200x1000 (h=1200)	48	36	30	20



### DESVIACIONES E INSPECCIÓN

CÓDIGO	DESCRIPCIÓN	125	150	180	200
040	CODO DE 45°	12	8	8	4
042	CODO DE 30°	4	8	8	2
433	CODO DE 90°	4	4	2	2
31F	TE CORTA 90° E. H. SP	6	4	2	2
060	COLECTOR HOLLÍN	14	14	14	14
061	COLECTOR HOLLÍN CON DESAGÜE	14	14	14	14
20P	MÓDULO RECTO CON INSPECCIÓN	4	4	1	1
24P	MÓDULO MEDIO CON INSPECCIÓN	5	4	4	4
40P	CODO 45° CON INSPECCIÓN	4	4	2	4
42P	CODO 30° CON INSPECCIÓN	4	4	2	4
432	CODO 90° CON INSPECCIÓN	2	1	1	1



### MÓDULOS FINALES

CÓDIGO	DESCRIPCIÓN	125	150	180	200
010	SOMBRERETE	1	1	1	1
012	SOMBRERETE ANTIVIENTO	1	1	1	1



### REMATES, ACOPLAMIENTOS Y REDUCCIONES

CÓDIGO	DESCRIPCIÓN	125	150	180	200
113	PLACA REMATE CIRCULAR	25	25	30	30
1C0	ACOPLAMIENTO PARA CONDENSADOS	4	4	4	4
026	REDUCCIÓN	6	6	8	8



### ABRAZADERAS, ANCLAJES Y ACCESORIOS

CÓDIGO	DESCRIPCIÓN	125	150	180	200
075	ANCLAJE LIGERO CON TUERCA	1	1	1	1
086	ANCLAJE INTERMEDIO PLANO	2	2	2	2
120	MÓDULO CON COMPUERTA REGULACIÓN	12	12	3	3

\* Las unidades de embalaje que aparecen en este documento son a título informativo

# UNIDADES DE EMBALAJE

## PPH SW, PPH CONCENTRIC



### MÓDULOS RECTOS

CÓDIGO	DESCRIPCIÓN	PPH SW							PPH CONCENTRIC	
		60	80	100	110	125	160	200	60/100	80/125
20B	MÓDULO RECTO 2000mm	10	10	6	15	12	6	4	-	-
020	MÓDULO RECTO 950mm	10	10	6	15	12	6	4	1	1
024	MÓDULO RECTO 450mm	10	10	6	15	12	6	6	1	1
025	MÓDULO RECTO 200mm	10	10	6	8	6	3	12	1	1
020	MÓDULO RECTO - Unidades por Pallet 1200 x 800 (h=2590)	-	-	-	135	108	54	36	-	-
020	MÓDULO RECTO - Unidades por Pallet 1200 x 1000 (h=2570)	280	280	168	-	-	-	-	-	-
020	MÓDULO RECTO - Unidades por Pallet 1200 x 1000 (h=1200)	-	-	-	-	-	-	-	80	63



\* 1200 x 1000 (h=1200)

### DESVIACIONES E INSPECCIONES

CÓDIGO	DESCRIPCIÓN	PPH SW							PPH CONCENTRIC	
		60	80	100	110	125	160	200	60/100	80/125
040	CODO DE 45°	10	10	12	20	20	10	4	1	1
042	CODO DE 30°	-	10	10	20	10	10	4	-	-
043	CODO DE 87°	10	10	10	20	10	10	4	1	1
31A	TE 93°	10	10	10	10	10	10	2	-	-
050	MOD. CORTO COMPROB. PPH	10	10	10	-	10	10	2	1	1
055	MOD. RECOGIDA CONDENS. PPH	-	-	-	-	-	-	-	1	1
528	TE 90° INSPECCIÓN PPH	-	10	5	10	10	5	2	-	-
523	TE C/INSP. CIRCULAR PPH	-	-	-	-	-	-	-	1	1
613	COL. HOLLÍN C/DESAG. LATERAL PPH	-	-	-	10	10	5	3	-	-
060	COLECTOR HOLLÍN PPH	10	10	10	20	10	10	-	-	-
061	COL. HOLLÍN C/DESAG. PPH	10	10	10	20	10	10	4	-	-



### REMATES

CÓDIGO	DESCRIPCIÓN	PPH SW							PPH CONCENTRIC	
		60	80	100	110	125	160	200	60/100	80/125
852	PLACA REMATE COND. OBRA PPH	-	1	-	-	-	-	-	-	-
113	EMBELLECEDOR CIRCULAR PPH	-	1	1	-	1	-	-	1	1
171	SALIDA TECHO INCLINADA NEGRO PPH	-	-	-	-	-	-	-	1	1
191	SALIDA TECHO PLANA NEGRO PPH	-	-	-	-	-	-	-	1	1



### OTROS ELEMENTOS

CÓDIGO	DESCRIPCIÓN	PPH SW							PPH CONCENTRIC	
		60	80	100	110	125	160	200	60/100	80/125
111	REJILLA ASPIRACIÓN PPH	-	1	-	-	-	-	-	-	-
011	TERMINAL MURO	1	1	-	-	1	1	1	1	1
010	TERMINAL TECHO	1	1	1	1	1	1	1	1	1
12B	SOMBR. ANTILLUVIA SW 316L	-	1	1	1	1	1	1	-	-
015	DEFLECTOR HORIZ. SW 316L	-	1	1	1	1	1	1	-	-
151	DEFLECTOR HORIZ. SW 316L	-	6	6	-	-	-	-	-	-
086	ANCLAJE INTERM. PLANO SW	-	1	1	1	1	1	1	1	1
071	ABRAZADERA ARAÑA PPH	-	3	3	3	3	1	1	-	-
001	JUNTA EPDM PPH	-	10	10	10	10	5	5	-	-
<sup>1</sup> OCx	KIT SALIDA HORIZ.	-	-	-	-	-	-	-	1	-
<sup>2</sup> Axx	ACOPAMIENTO A CALDERA	-	-	-	-	-	-	-	1	-

\* Las unidades de embalaje que aparecen en este documento son a título informativo

<sup>1</sup>OCx: OCA, OCB, OCF

<sup>2</sup>Axx: AAR, ABA, AFE, AIM

## ALU SW Y ALU CONCENTRIC



### MÓDULOS RECTOS

CÓDIGO	DESCRIPCIÓN	ALU SW					ALU CONCENTRIC	
		80	100	110	127	132	60/100	80/125
<b>20B, 2BM</b>	MÓDULO RECTO 2000mm (M-H o M-M)	10	6	6	6	6	1	1
<b>20A, 2AM</b>	MÓDULO RECTO 1500mm (M-H o M-M)	10	6	6	6	6	1	1
<b>020, 20M</b>	MÓDULO RECTO 1000mm (M-H o M-M)	10	6	6	6	6	1	1
<b>024, 24M</b>	MÓDULO RECTO 500mm (M-H o M-M)	10	6	6	6	6	1	1
<b>025, 25M</b>	MÓDULO RECTO 200mm (M-H o M-M)	10	6	6	6	6	1	1



### DESVIACIONES E INSPECCIONES

CÓDIGO	DESCRIPCIÓN	ALU SW					ALU CONCENTRIC	
		80	100	110	127	132	60/100	80/125
<b>040</b>	CODO DE 45°	12	12	12	12	12	1	1
<b>40H</b>	CODO DE 45° H-H	12	12	12	12	12	1	1
<b>043</b>	CODO DE 87°	10	6	6	6	6	1	1
<b>436</b>	CODO 87° H-H	10	6	6	6	6	1	1



### REMATES

CÓDIGO	DESCRIPCIÓN	ALU SW					ALU CONCENTRIC	
		80	100	110	127	132	60/100	80/125
<b>113</b>	EMBELLECEDOR CIRCULAR EPDM	1	1	6	1	1	6	6
<b>113</b>	EMBELLECEDOR CIRCULAR ALU	6	6	6	6	6	-	-



### OTROS ELEMENTOS

CÓDIGO	DESCRIPCIÓN	ALU SW					ALU CONCENTRIC	
		80	100	110	127	132	60/100	80/125
<b>010</b>	TERMINAL TECHO NEGRO	1	1	1	1	1	1	-
<b>10R</b>	TERMINAL TECHO CORTO NEGRO	-	-	-	-	-	6	6
<b>026</b>	AMPLIACIÓN M-H	1	1	1	1	1	1	1
<b>1T0</b>	ACOPLAMIENTO A CALDERA CON COMPROBACION	-	6	6	6	6	-	-

### DINAK S.A.

Camiño do Laranxo, 19  
36216 VIGO  
☎ 986 45 25 26 📠 986 45 25 01  
✉ comercial@dinak.com

### DINAK CENTRO

Calle Juan de la Cierva, 8  
Pol. Pardo Regordoño  
28936 Móstoles - MADRID  
☎ 91 651 45 39 📠 91 652 94 17  
✉ madrid@dinak.com

### DINAK CATALUÑA

☎ 699 93 35 23  
☎ 610 75 45 26  
📠 986 45 25 01  
✉ cat@dinak.com

### DINAK PAÍS VASCO

☎ 610 75 46 02  
☎ 634 77 85 69  
📠 986 45 25 01  
✉ paisvasco@dinak.com

### DINAK ARAGÓN

☎ 639 63 27 65  
📠 986 45 25 01  
✉ aragon@dinak.com

#### EXCLUIDO

- IVA
- Montaje
- Portes incluidos:
  - Península: a partir de 1.000 € netos de compra.
  - Islas Canarias / Baleares: a partir de 2.000 € netos de compra.

#### DEVOLUCIÓN DE MATERIALES

No se admitirá ninguna devolución mientras no se envíe debidamente cumplimentada la "notificación previa de devolución de mercancía" y esta sea aceptada por Dinak. Una vez aceptada, el envío de la mercancía se realizará a portes pagados y se le aplicará un 20% de recargo por la manipulación de la misma. Véase hoja de devolución.

## OBRAS CON INSTALACIONES DINAK

### ESPAÑA

Palacio de la Zarzuela - Madrid  
Teatro Real - Madrid  
Hospital Gregorio Marañón - Madrid  
Aeropuerto de Barajas - Madrid  
Aeropuerto el Prat - Barcelona  
Museo de la Ciencia - Barcelona  
Maternidad de Barcelona  
Club de natación de Barcelona  
Clínica universitaria de Navarra  
Museo Guggenheim - Bilbao  
Expo de Zaragoza  
Casino de Ibiza

### FRANCIA

La Cité du Design - St Etienne  
Clínica Pasteur - Evreux  
Base aérea de Saintes  
Universidad de Bordeaux

### ITALIA

Opera Fenice - Venecia  
Central telefónica Iritel  
Central de cogeneración de Milán  
Hospital de Bolonia

### BÉLGICA

Edificio Berlaimont - Bruselas  
Museo del "Cinquantenaire" - Bruselas  
Cours de Justice - Mons  
Hospital La Tourelle - Verviers

### REINO UNIDO

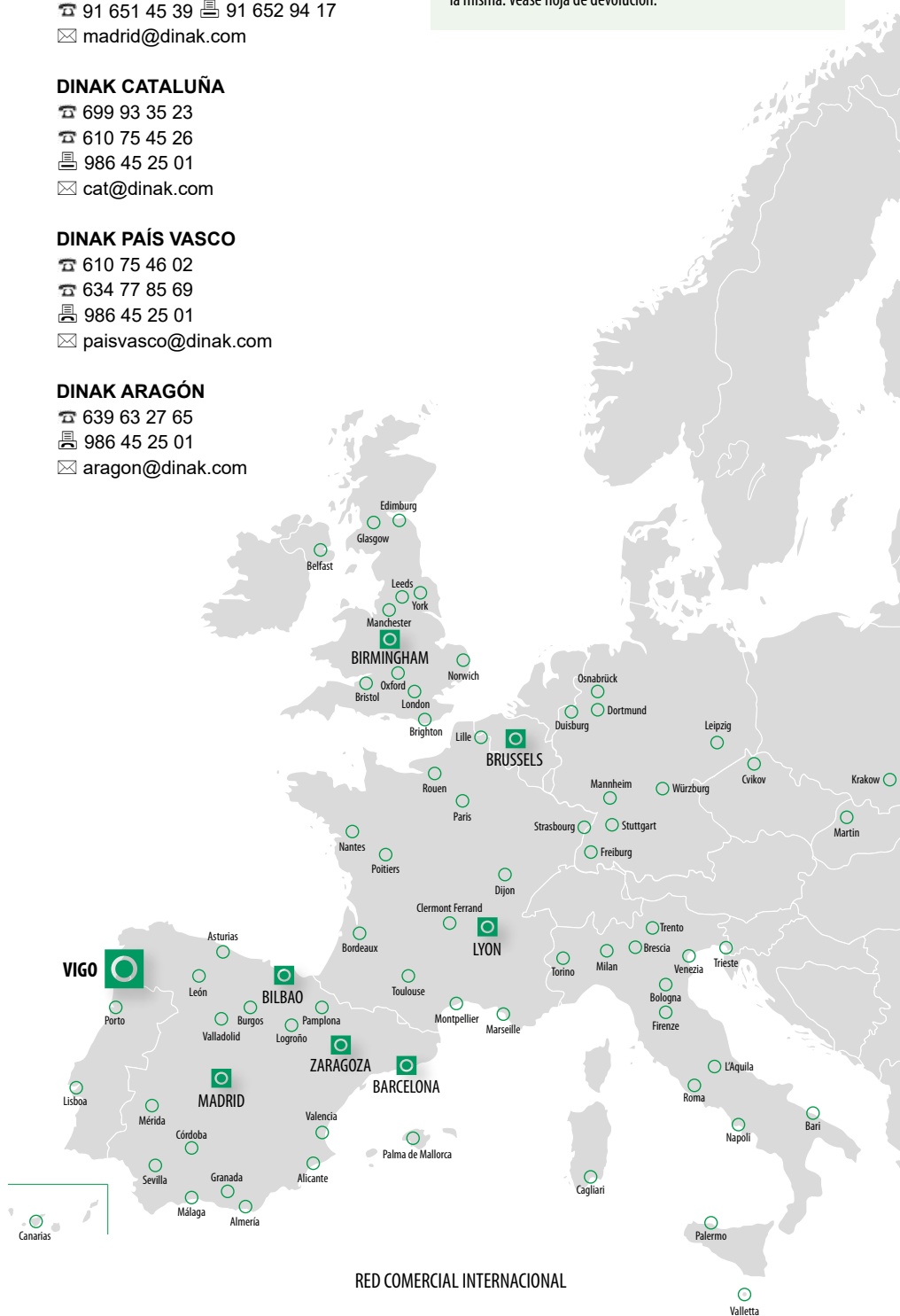
Canary Wharf - Londres  
Microsoft - Berkshire  
Castillo de Windsor - Londres  
Universidad de Aberdeen  
Shell Bitumen - Belfast

### PORTUGAL

Casino de Estoril  
Aeropuerto de Lisboa  
Estadio de fútbol Das Antas - Oporto  
Hospital de Chaves

### DINAK EN EL MUNDO

Aeropuerto Internacional de Atenas - Grecia  
Museo del Tapiz - Turkmenistán  
Azreli Tower - Israel  
Edificio de la Knesset - Israel  
Platinum Tower - Beirut - Líbano  
Hotel Sheraton - Qatar  
Refinería Shell - Gabon  
Palacio La Mamounia - Marruecos  
Hotel Fairmont - Egipto



RED COMERCIAL INTERNACIONAL

dinak.com

Las imágenes incluidas en el catálogo son meramente representativas, pudiendo haber variaciones en el diseño de la pieza en función del diámetro.

Dinak se reserva el derecho de modificar la información contenida en esta tarifa sin previo aviso.

