

# WKŁADY KOMINKOWE POWIETRZNE



SYSTEM MAXVISION

# TRINITY

# Dołącz do grona tych, którzy wybrali dobrze.

Hitze to nowoczesna marka ekologicznych wkładów kominkowych oraz pieców wolnostojących. Od ponad 20 lat **specjalizujemy się w urządzeniach opalanych drewnem**. Nasza siedziba jak i całość produkcji znajdują się w Polsce, jednak naszych przedstawicieli znajdziecie obecnie **w ponad 35 krajach** Europy, Afryki oraz Azji.

Dynamiczny rozwój w ciągu ostatnich 5 lat ugruntował naszą pozycję w segmencie produktów o podwyższonej jakości przy zachowaniu **konkurencyjnych cen**.

**TRINITY** SYSTEM MAXVISION

**3**  
modele

5 kW

ZAKRES MOCY REGULOWANEJ

15,5 kW

LINIA TRINITY to pierwsze w naszej ofercie kominki z **trójstronną wizją ognia**, występujące w trzech kształtach paleniska. Efektowny wkład jest odzwierciedleniem nowoczesnych projektów z maksymalną wizją ognia. Konstruktorzy zminimalizowali ilość stalowych elementów frontu i drzwi przy zachowaniu **trwałości oraz szczelności wkładu**. Dodatkowo zastosowanie łączonych szyb bez nadruków maksymalizuje **naturalny wygląd paleniska**. Zastosowanie nowego mechanizmu otwierania paleniska - gilotyny z dostępem serwisowym - daje szczelność wkładu oraz **zwiększa bezpieczeństwo** przed otwarciem przez dzieci. Konstrukcja wkładu minimalizuje efekt cofania dymu na pomieszczenie podczas otwierania drzwi.

# ROZWIĄZANIA TECHNICZNE



**Gilotyna proLIFT**  
Wyciszona z dostępem serwisowym i szczelnym dociskiem zapewniającym bezpieczeństwo.

**Dwa masywne deflektory z betonu akumulacyjnego**  
Pozwalają na dłuższe dopalanie cząstek opału, wydłużają drogę spalin oraz optymalizują proces spalania poprzez podwyższenie temperatury wewnątrz komory.

Niezależnie dopowietrzony system dopalania spalin.

**Komora SIZE+**  
Powiększone prostokątne palenisko dla większych i rzadszych załadunków wyłożone wysokogatunkowym betonem akumulacyjnym (Akuceram).

**EASY CLEAN**  
Uchylny żeliwny ruszt w ramce i niezależnym dopowietrzeniem sterowanym przepustnicą.

**Dolot powietrza**  
Powietrze z zewnątrz doprowadzane jest przez króciec  $\varnothing 150$  na dole lub na plecach, a następnie dzielone jest na trzy niezależne kanały  $\varnothing 90$ : pod ruszt, kurtynę powietrzną dolną oraz dopalacz spalin i kurtynę powietrzną górną.

**Czopuch żeliwny  $\varnothing 200$  mm z regulacją 360°**  
Daje możliwość odprowadzania spalin w każdym kierunku.

**Opłomki (3 szt.)**  
Zwiększają obszar akumulacji i wymiany ciepła.

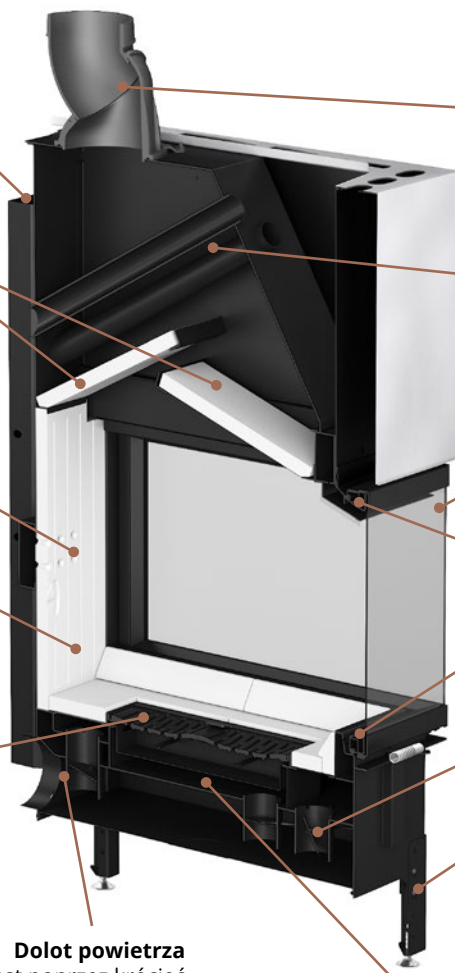
**MAXVISION**  
Zastosowane łączone szyby bez nadruków maksymalizują naturalny wygląd paleniska.

**System czystej szyby TRIO**  
Trójstronna kierownica powietrza oraz dwie kurtyny powietrzne GÓRNA i DOLNA.

**EASY START**  
Niezależna regulacja powietrza wspomagającego rozpalanie (dodatkowa dźwignia).

**EASY UP**  
**Podwójna regulacja wysokości nóżek**  
Pozwala na pewne i stabilne ustawienie wkładu do instalacji (płynna 0-4cm, skokowa 0-4,5-9-13,5cm).

**Duży pojemnik na popiół**  
Wymijowany spod rusztu.



# ZALETY WKŁADÓW TRINITY

---

Uzupełnij dom o *wyjątkowe doznania* i obcowanie z *terapeutycznym działaniem* naturalnego ognia. Trójstronne przeszlenie to potrójna magia w rozmiarze większym niż rynkowy standard.



Wszelkie prace porządkowe umożliwi dodatkowy tryb otwierania przeszkleń bocznych. *Lekko i bez użycia narzędzi* uzyskasz dostęp na przykład w celu umycia szyb od środka.

Uchylny ruszt to innowacja, którą docenia większość klientów. Sprawdzone i komfortowe rozwiązanie usuwania popiołu to *wygoda podczas regularnego używania kominka*.



Gilotynowe otwieranie drzwi to standard, ale w kominkach trójstronnych ich konstrukcja *w największym stopniu odpowiada za bezawaryjność*. Solidne stalowe ramy oraz grawitacyjny mechanizm wewnętrzny gwarantują radość z kominka na lata.

Oczywistą przewagą wkładu kominkowego nad paleniskiem otwartym jest możliwość *precyzyjnej regulacji ognia* podczas palenia. Trzy dźwignie pozwolą kontrolować czystość szyb, tempo spalania oraz wielkość płomieni.



Osiągnięcie wysokich temperatur w komorze spalania przekłada się na *niską emisję spalin*. Dwa masywne deflektory z Akuceramu to bariera, która skutecznie akumuluje wysokie temperatury i dopala spaliny zanim trafią do komina.

# DOSTĘPNE MODELE



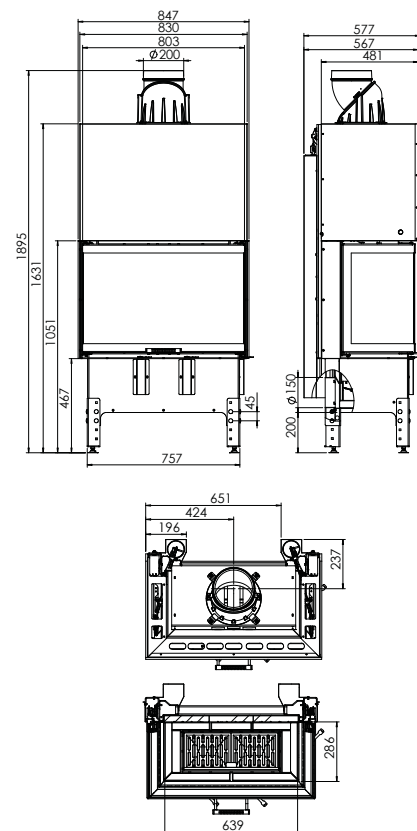
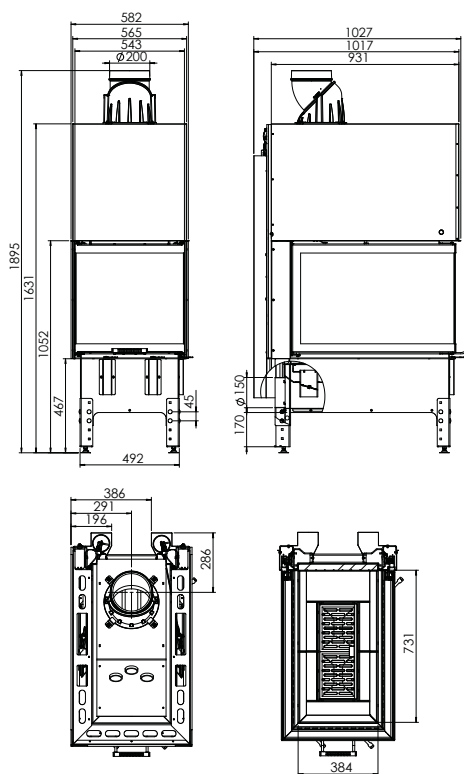
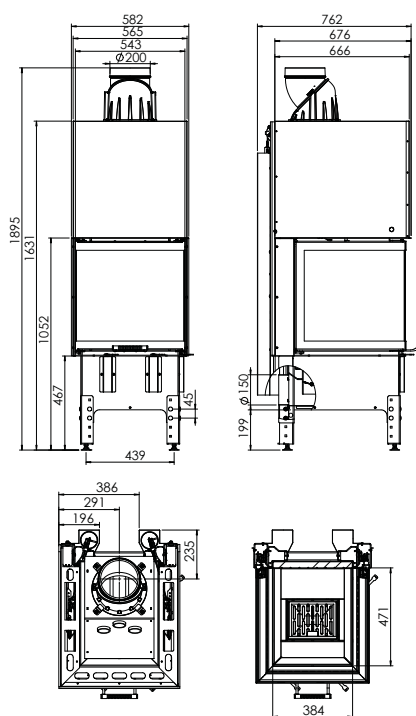
Trinity 54x54x53.G



Trinity 54x80x53.G



Trinity 80x35x53.G



# PARAMETRY

		<b>Model Q</b> TRI54x54x53.G	<b>Model U</b> TRI54x80x53.G	<b>Model C</b> TRI80x35x53.G
Moc nominalna	kW	10	12	12
Zakres obciążenia grzewczego	kW	5,0 - 13,0	6 - 15,5	6 - 15,5
Sprawność cieplna	%	77	78	78
Emisja CO (przy 13%O <sub>2</sub> )	g/m <sup>3</sup>	1,185	1,133	0,792
Emisja CO (przy 13%O <sub>2</sub> ) (%)	%	0,0948	0,0907	0,0619
Emisja pyłków (przy 13%O <sub>2</sub> )	g/m <sup>3</sup>	0,035	0,038	0,035
Średnie zużycie paliwa	kg/h	2,8	3,7	3,3
Wymiary szyby	mm	540 x 540 x 530	540 x 800 x 530	800 x 350 x 530
Wymiary zewnętrzne	mm	582 x 1895 x 762	582 x 1895 x 1027	847 x 1895 x 577
Średnica czopucha	mm	200	200	200
Średnica dolotu	mm	150	150	150
Maksymalna długość polan	mm	400	400	500
Masa wkładu	kg	305	354	310
Temperatura spalin	°C	205	239	222
Wsp. Efektywności		102	103	103
Klasa energetyczna		A	A	A

# AKCESORIA INSTALACYJNE:

## WYMIENNE KLAMKI



INOX VENT G

BLACK VENT G

BLACK MINIMAL G

## CZARNY AKUCERAM



## PODSTAWY SZKLANE



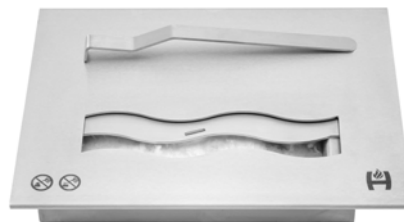
**PODSTAWA 01**

Wymiary (mm): 515x350  
Materiał: szkło hartowane

**PODSTAWA 02**

Wymiary (mm): 1067x1260  
Materiał: szkło hartowane

## BIOWKŁADKA



**Model U, C**

WBN-02  
Pojemność: 1L

**Model Q**

WBN-03  
Pojemność: 1,6L

# HITZE

KOMINKI  
pod rekuperację



[www.hitze.pl](http://www.hitze.pl)


 HITZE Natural Heating

 HITZE\_Natural\_Heating

 HITZE Natural Heating

STALKO  
spółka z ograniczoną odpowiedzialnością  
spółka komandytowa  
ul. Solec 24/253  
00-403 Warszawa, Polska

Biuro:  
Gdyńska 32  
26-600 Radom  
Polska

 +48 48 380 18 98  
+48 800 88 00 30

 [handlowy@hitze.stalko.com](mailto:handlowy@hitze.stalko.com)  
[export@hitze.stalko.com](mailto:export@hitze.stalko.com)

NIP 9482603545  
REGON 361379132  
KRS 0000836475

Kolory RAL przedstawione na wizualizacjach produktów mają charakter wyłącznie poglądowy i mogą się nieznacznie różnić odcieniem od rzeczywistego koloru.

Firma zastrzega sobie prawo do wprowadzenia zmian w parametrach technicznych, wyposażeniu i specyfikacji oferowanych produktów. Informacje umieszczone w katalogu mają charakter wyłącznie poglądowy i nie stanowią oferty w rozumieniu przepisów Kodeksu Cywilnego.