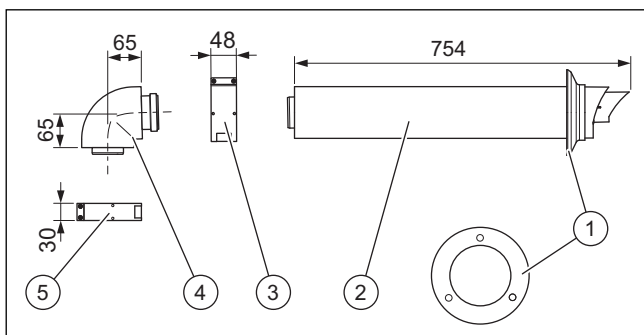


## 0010045808

El artículo 0010045808 debe instalarse de la misma manera que la salida horizontal a través de la pared 0010031031, descrito en las instrucciones de montaje del conducto de toma de aire/evacuación de gases que acompañan al calentador.

Todas las notas de advertencia así como la longitud de la tubería de evacuación de gases de combustión de 0010031031 son también válidas para el artículo 0010045808.

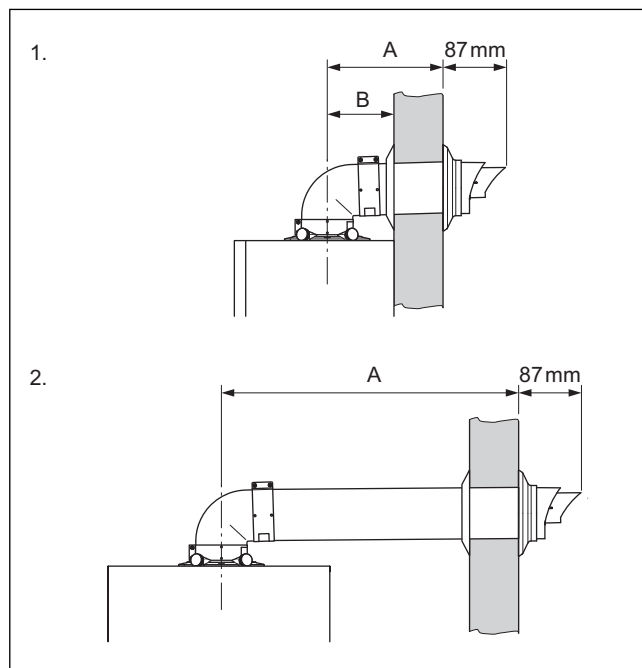
### Material suministrado



- |  |                       |
|--|-----------------------|
| 1 Embellecedor de pared de Ø 100 (2 unidades)    | 4 Codo de 87°         |
| 2 Salida horizontal a través del tejado/la pared | 5 Abrazadera de 30 mm |
| 3 Abrazadera de 48 mm                            |                       |

## Notas adicionales sobre el montaje

### Determinación de la distancia a la pared exterior

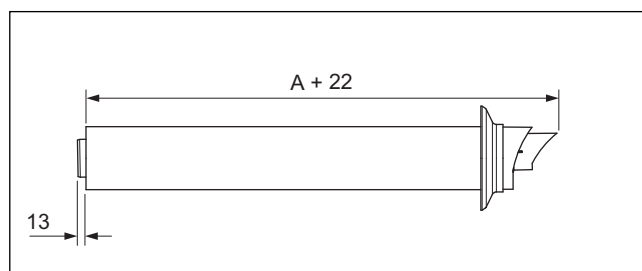


- |   |   |
|---|---|
| 1 Sistema de evacuación de gases de combustión hacia la parte trasera | A Distancia a la pared exterior         |
| 2 Sistema de evacuación de gases de combustión hacia el lateral       | B Distancia a la pared interior: 105 mm |

- Mida la distancia (A) desde el lado exterior de la pared hasta el centro de la pieza de conexión.

### Acortar el conducto de toma de aire/evacuación de gases

- Determine la distancia a la pared exterior.



- Acorte la tubería de evacuación de gases de combustión y la tubería de aire ensambladas en la misma medida.

## SDECCI SAS

17 rue de la Petite Baratte  
44300 Nantes  
France

