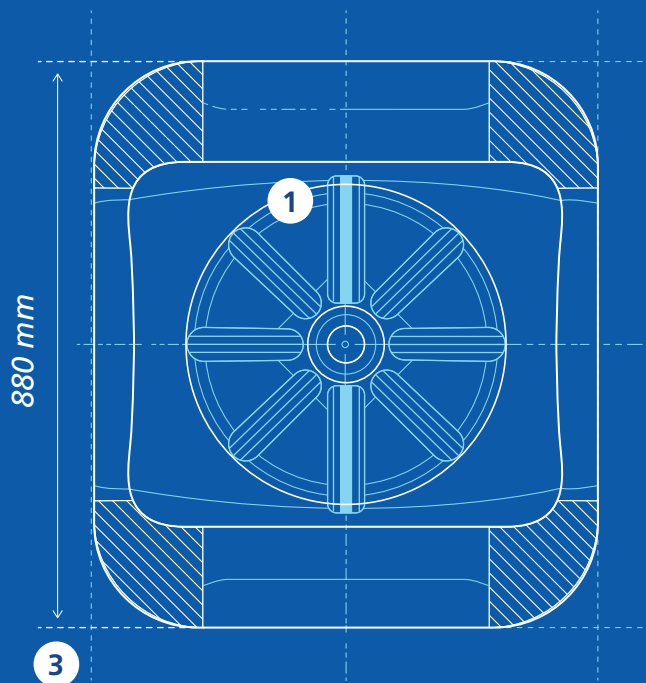
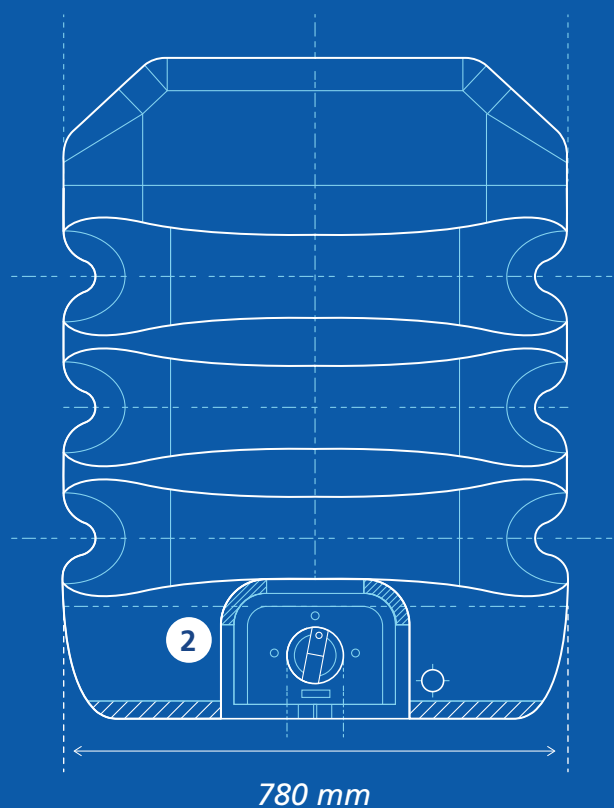


# SER UN PRO EXIGÍA MUCHO MÁS QUE UN NOMBRE.

## AQUABLOCK PRO

- ① **Acceso boca de hombre**  
*Limpieza total*
- ② **Zona de salida reforzada y plana**  
*Mejor conectividad*
- ③ **Nuevas dimensiones 780x880 mm**  
*Mayor estabilidad*



AQUABLOCK 500. Art. 4055133

Llevábamos tiempo pensando en cómo hacer nuestros depósitos más PRO. Y teníamos claro que no bastaba con llamarlos así.

Queríamos una tapa superior con boca de hombre para facilitar la limpieza. Nuevas capacidades de 300 y 500 litros. Modelos pequeños apilables. Una base optimizada para mejorar la estabilidad.

**Nueva gama AQUABLOCK PRO, mucho más que un nombre.**



Te lo contamos todo en: [www.schuetz-energy.net](http://www.schuetz-energy.net)

**SCHÜTZ**  
ENERGY SYSTEMS