

Zehnder ComfoAir 155 CM

Zehnder ComfoAir 155 CM es una unidad compacta de ventilación con recuperación de calor que cuenta con sensor de humedad integrado, intercambiador de calor de alta eficiencia y by-pass automático. Estas características brindan un clima interior confortable y saludable.



ZGRC1 Controlador



ZGS2 interruptor



ZGS1 Interruptor

Características

- Configuración mano izquierda o derecha mediante software.
- By-pass de verano.
- Diseño moderno y discreto
- Fácil instalación en techos.
- Ligero de manejar
- Compatible con BMS
- Acceso a filtros sin herramientas
- Contacto libre de potencial para función 'fiesta'
- CommissionSMART es un asistente de puesta en marcha que permite un proceso de configuración rápido y sencillo.
- SummerSMART garantiza la activación automática de by-pass completo que proporciona aire de suministro los 365 días del año.
- TimerSMART elimina los ruidos molestos y determina una ventilación adecuada en función de la ocupación.
- HumidiSMART monitorea continuamente el nivel de humedad dentro del hogar y determina la ventilación más eficiente y saludable en cada momento.
- Velocidad 100% configurable para usar como modo ausente, velocidad media o máxima.
- Datos de sonido porbados de manera independiente.

Resultados prueba PCDB

	SFP (W/l/s)		Eficiencia (%)	
	2009	2012	2009	2012
K+1	0.5	0.57	93%	92%
K+2	0.55	0.71	92%	91%
K+3	0.65	0.92	91%	90%
K+4	0.8		90%	

Clase energética



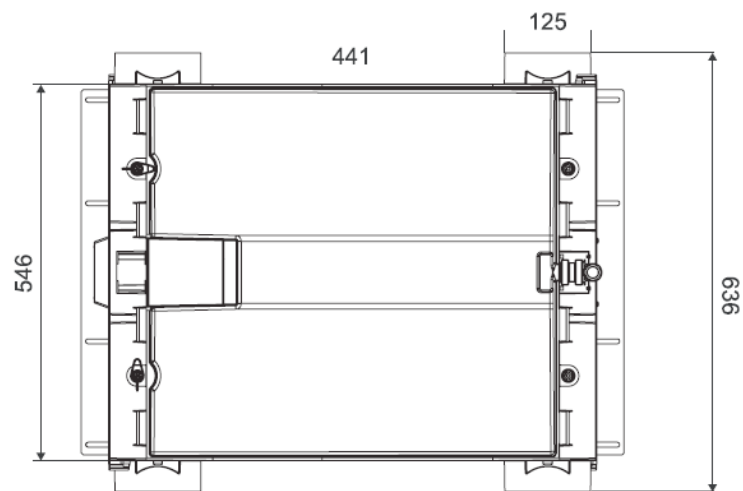
Basado en clima promedio
con control de demanda local

Especificaciones técnicas

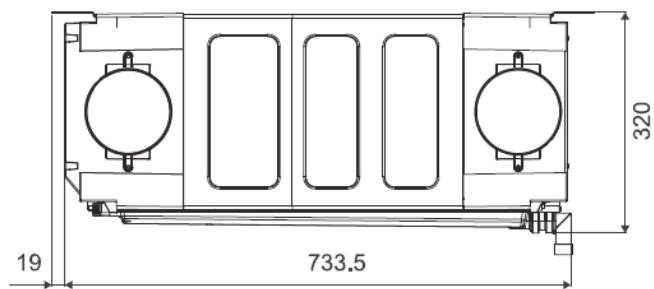
Peso	20.5 Kg
Conexiones ø	125 mm
Conexion drenaje ø	21.5 mm
Filtración	Estandar -ISO Coarse >45% (G3) Opcional - ISO Coarse >60% (G4)
Materiales	Interno PP/EPS Externo ABS
Tensión alimentación	230V / single-phase / 50Hz
Consumo máximo energía	165W
Consumo de corriente	1.1A
Protección fusible	3 amp
SFP	0.5 W/l/s
Eficiencia recuperación	93%

Dimensiones

Altura	320mm
Ancho	636 mm
Profundidad	752.5 mm

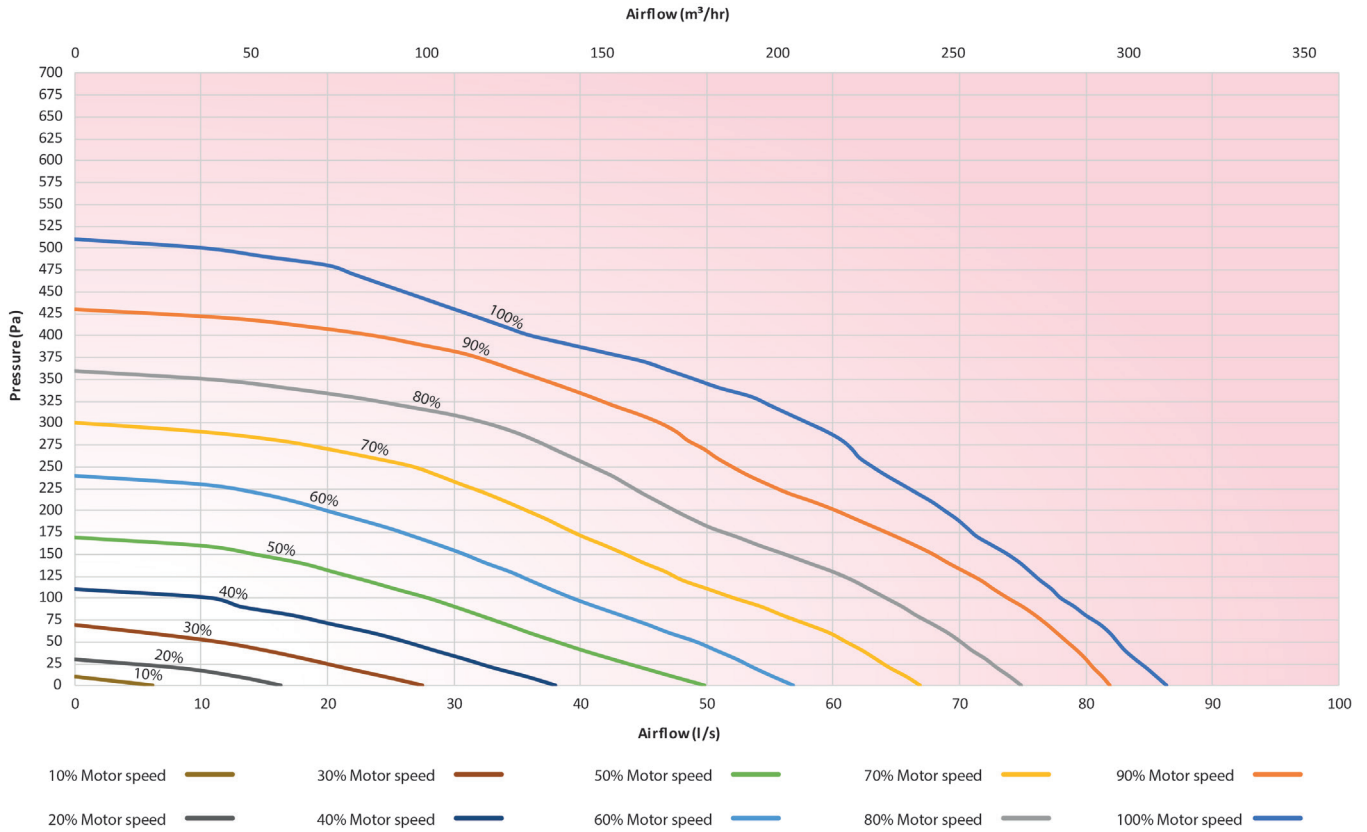


Front View



Side View

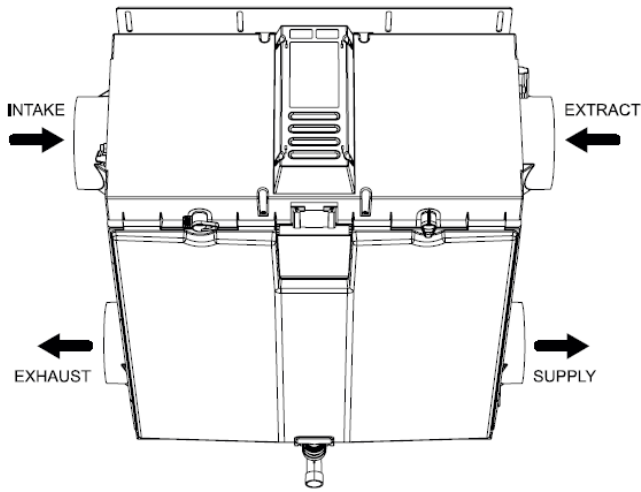
Curva de presión



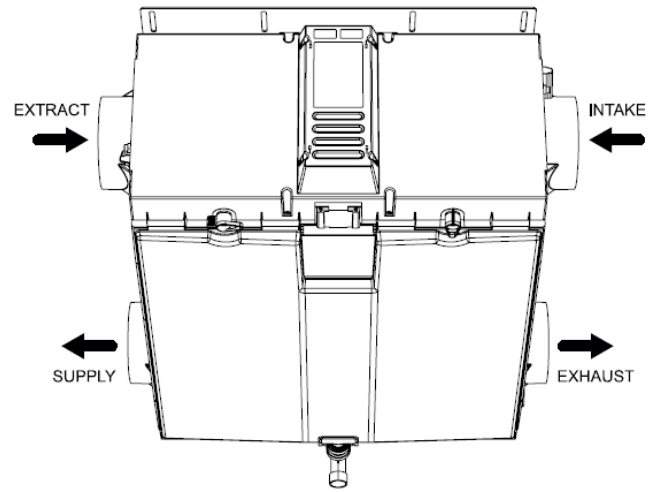
Datos de sonido

Speed	Test area	Octave Band (Hz) Sound Power Level, dB								Overall LwA, dB	dB(A) @ 3m
		63	125	250	500	1000	2000	4000	8000		
20%	Casing	29.7	26.5	23.7	22.2	19.3	15	18.2	23	26.8	9.3
	Supply/Exhaust	48.3	42.7	37.9	31.5	23.9	16.2	17.9	22.7	34.1	
	Extract/Intake	46.5	37.7	33.4	24.9	17.7	14.5	18	22.8	29.8	
40%	Casing	36.7	41.5	36	34.1	32.8	24	19.7	23	36.5	19.0
	Supply/Exhaust	63	59.5	55.5	50.8	48.9	43.8	34.5	32.1	54	
	Extract/Intake	50.4	46.8	48.9	37.5	32.2	26.2	20.8	23	42.4	
60%	Casing	44.7	50	44.8	40.9	39.8	34.7	26.8	23.6	44	26.5
	Supply/Exhaust	68.9	71	63	55.5	56.2	53.9	46.7	46	62	
	Extract/Intake	57.5	54.8	54.2	44.5	38.8	34.2	26.2	24.5	48.5	
80%	Casing	45.8	54.7	48.5	45.1	43.8	40.1	32.5	25.7	48.4	30.9
	Supply/Exhaust	73.2	74.5	68	62.7	61	60.1	53.4	54	67.5	
	Extract/Intake	62.6	59.8	60.5	48.5	43.2	41.2	31.9	28.5	54.1	
100%	Casing	51.6	56.5	51.6	50.1	46.5	43.8	36.6	28.3	52	34.5
	Supply/Exhaust	74.9	75.2	71.3	65	63	62.7	56.2	57.4	69.8	
	Extract/Intake	63.8	61.6	63.7	51.3	45.6	44	35.5	31.1	56.9	

Dirección/conexión de aire



Right Hand (factory setting)

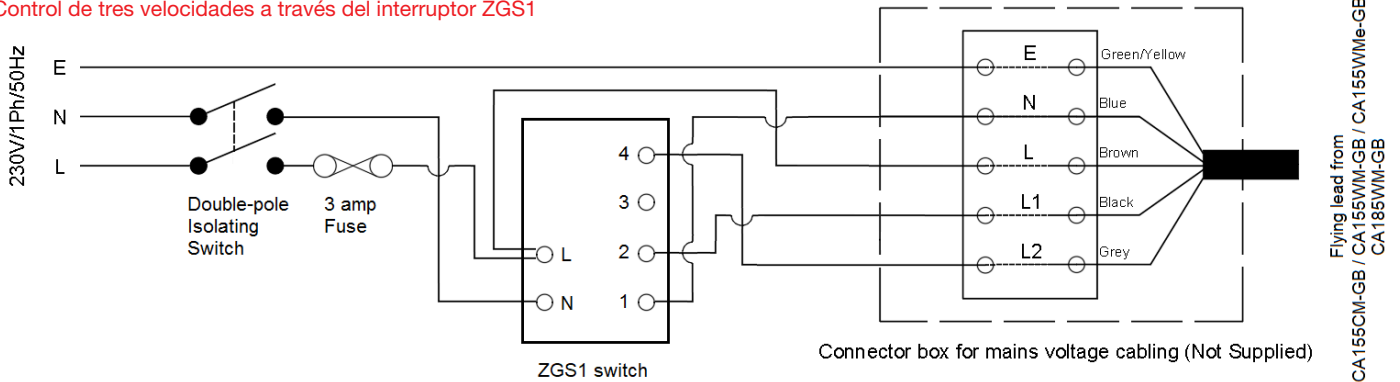


Left Hand

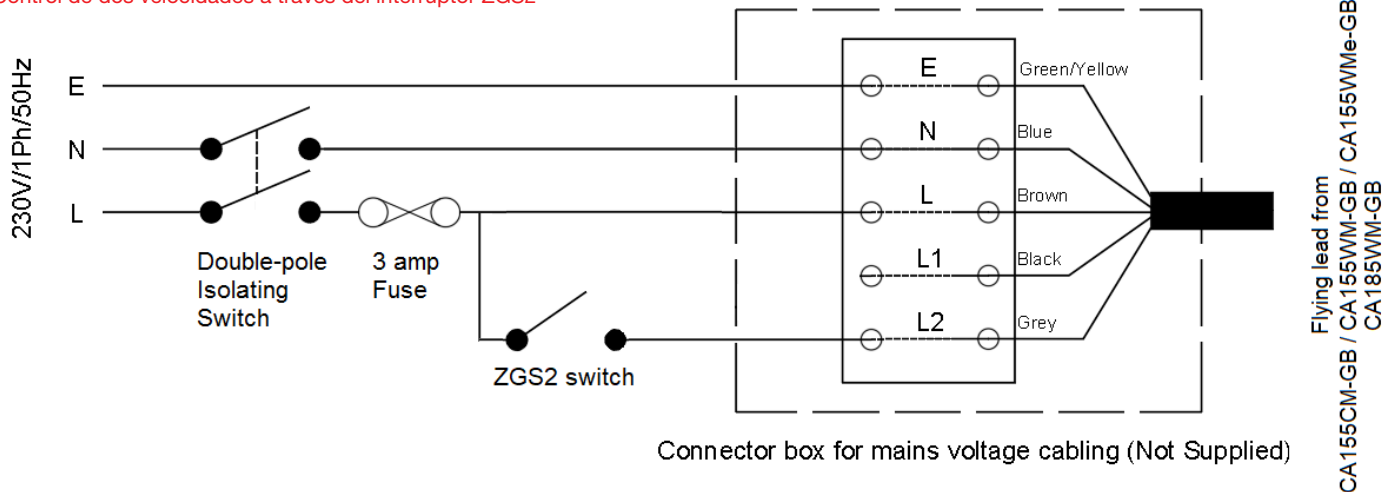
Cableado

Las conexiones eléctricas deben ser realizadas de acuerdo con las normas IEE por un electricista calificado. La unidad se suministra con un cable para la conexión a la red eléctrica.

Control de tres velocidades a través del interruptor ZGS1

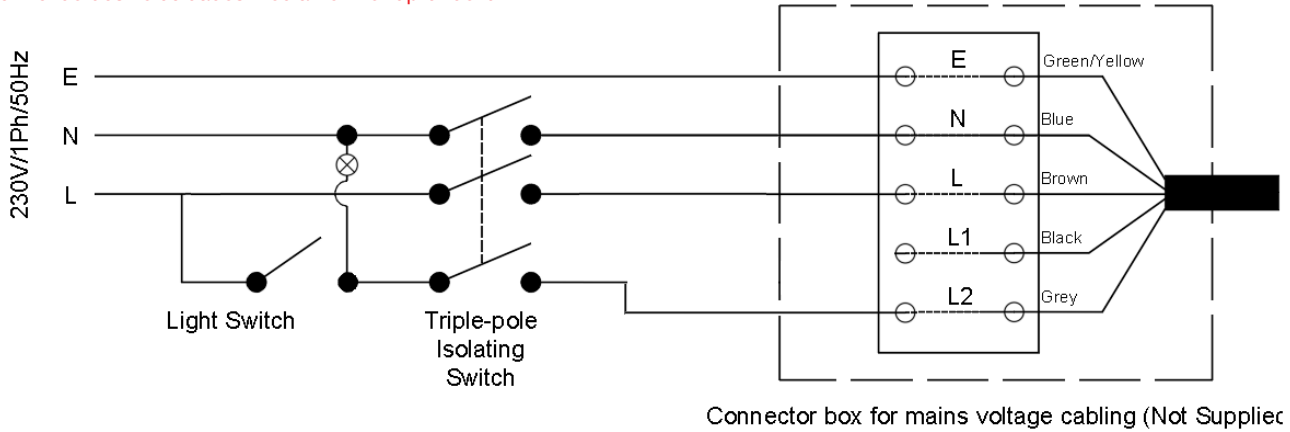


Control de dos velocidades a través del interruptor ZGS2



Cableado

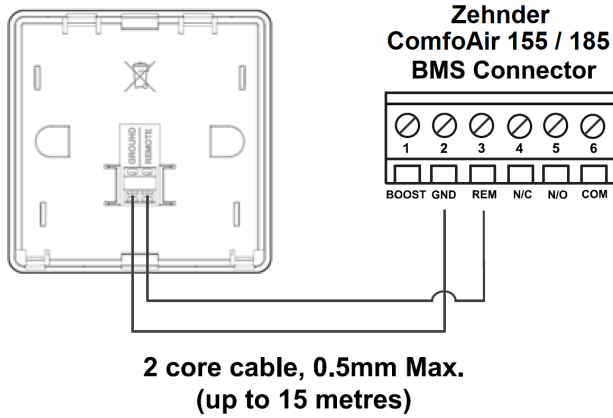
Control de dos velocidades mediante interruptor de luz.



Flying lead from CA155CM-GB / CA155WM-GB / CA155WMe-GB / CA185WM-GB

Control de dos velocidades a través del interruptor ZGRC1

Conexión ComfoAir + BMS



ELECTRICAL CONNECTION / TERMINAL DIAGRAM

