

**GENEBRE**

*Share the water*

**GRIFERÍA PÚBLICA**  
*PUBLIC TAPS*

**2024 - 2025**



Mantén tus precios actualizados  
Keep your prices up to date



Mantén tus precios actualizados  
Keep your prices up to date

# Contacta con nosotros

## Contact us



Visita nuestra web  
Visit our web site

[www.genebre.es](http://www.genebre.es)

Síguenos  
Follow us



### ESPAÑA / SPAIN

hidrosanitaria@genebre.es

[www.genebre.es](http://www.genebre.es)

Tel: 93 298 80 01

Fax: 93 298 80 06



### INTERNACIONAL / INTERNATIONAL

exportacion@genebre.es

[www.genebre.com](http://www.genebre.com)

Europa / Europe: +34 93 298 80 15

Europa este / Eastern Europe:

+34 93 298 80 19

América Latina / Latin America:

+34 93 298 80 17

América del Norte / North America:

+34 93 298 80 17

Fax: +34 93 298 80 08

### HORARIO COMERCIAL / COMMERCIAL TIMETABLE:

8.30 h. - 13.30 h. / 15.00 h. - 18.00 h.

Viernes / Friday 8:00 h. - 16:00 H.

### CORREO / MAILING ADDRESS

Edificio Genebre

Av. Joan Carles I, 46-48

Distrito económico de L'Hospitalet

L'Hospitalet de Llobregat 08908

Barcelona (Spain)

### OTROS TELÉFONOS / OTHER GENERAL TELEPHONE NUMBERS

Tel. Centralita / Central telephone number:

+34 93 298 80 00

Administración / Administration:

+34 93 298 80 02

Fax: +34 93 298 80 07

Servicio de Atención Técnica al Cliente /

Technical Support telephone number:

+34 902 504 203

### OFICINAS / OFFICES

Barcelona (Spain) / São Paulo (Brazil) /

Buenos Aires (Argentina) / Mexico City

(Mexico) / Ningbo (China) / Florida (Uruguay)

/ Hong Kong (China)

Genebre Argentina: [www.genebre.com.ar](http://www.genebre.com.ar)

Genebre do Brasil: [www.genebre.com.br](http://www.genebre.com.br)



# Cuidamos del agua desde el origen hasta el retorno al medio a través de una amplia gama de productos para cada fase

**We take care of water from origin to return to source through a wide range of products for each phase**

**En Genebre Group completamos el ciclo del agua pensando en las personas y el planeta. Porque cuando llega a nuestros hogares, espacios públicos o privados, aplicamos soluciones para optimizar y ahorrar tanto agua como energía. Siempre pensando en conseguir máxima eficiencia, calidad y confort.**

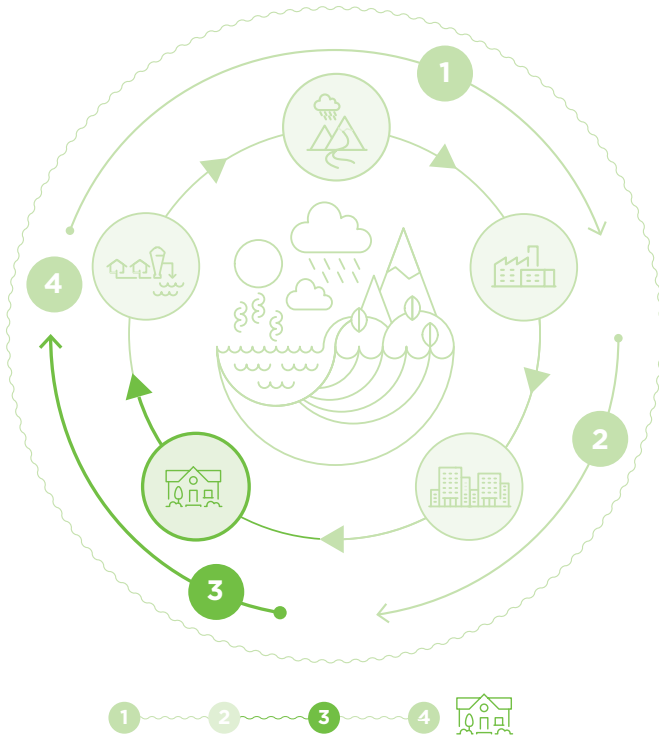
At Genebre Group, we complete the water cycle with people and the planet in mind. Because when it reaches our homes, public or private spaces, we apply solutions to optimize and save both water and energy. Always thinking about achieving maximum efficiency, quality and comfort.

**Ver video corporativo**  
See our company video



## La línea de Grifería Pública GENEBRE es específica para espacios colectivos

The GENEBRE Public Taps line is specific for collective spaces



### 3 GRIFERÍA PÚBLICA BIENESTAR, DISEÑO Y OPTIMIZACIÓN

Máxima funcionalidad, espíritu sostenible. Diseñamos sistemas, soluciones y diversidad de productos que promueven el bienestar de las personas desde la eficiencia y la optimización tanto del agua como de la energía

#### PUBLIC TAPS WELL-BEING, DESIGN AND OPTIMIZATION

Maximum functionality, sustainable spirit. We design systems, solutions and product diversity that promote people's well-being based on efficiency and optimization of both water and energy.



Ver presentación corporativa y todas las líneas de producto GENEBRE

See the company profile and all GENEBRE product lines

# Un ciclo integral, también en el servicio

**An integral cycle, also in service**

Desde el diseño, la producción y el control en cada fase, pasando por un nuevo centro logístico y almacén automatizado más ágil y rápido, hasta la atención post-venta, cada estadio es de máxima importancia para nosotros.

Desde nuestra sede central en Barcelona, los Departamentos Técnico, de Calidad y Logística realizan supervisiones periódicas y mejoras continuas para garantizar el estándar de máxima calidad que nos mantiene líderes en nuestro sector.

**La excelencia en cada momento es lo que perseguimos a cada instante.**

From design, production and control in each phase, through a new, more rapid and efficient logistics center and automatic warehouse, to after-sales service, each stage is of utmost importance to us.

From our headquarters in Barcelona, the Technical, Quality and Logistics Departments carry out periodic supervision and continuous improvements to guarantee the highest quality standard that keeps us leaders in our sector.

Excellence in every moment and it is what we pursue at every instant.

**ASISTENCIA TÉCNICA**  
TECHNICAL ASSISTANCE



**CALIDAD**  
QUALITY



**NUEVO CENTRO LOGÍSTICO**  
NEW LOGISTIC CENTER



**PRODUCCIÓN Y CONTROL DE PROCESOS**  
TECHNICAL ASSISTANCE



**DISEÑO PROPIO**  
OWN DESIGN



**ALMACÉN AUTOMATIZADO**  
AUTOMATIC WAREHOUSE



# La Calidad, el compromiso en nuestros productos

## The Quality, the commitment in our products

En Genebre nos comprometemos con la calidad y es por ello que tenemos implantado un sistema de gestión de la calidad para el diseño, producción y distribución de válvulas para el control y la regulación de fluidos, grifería y otros productos para el uso colectivo.

- Este sistema está certificado de acuerdo a la última versión de la norma **UNE-EN-ISO 9001**, por parte del prestigioso organismo certificador alemán TÜV Rheinland y revisado anualmente.
- **Modelo Europeo de Excelencia Empresarial (EFQM)** European Foundation for Quality Management.  
**ISO 14001**, certificación para el Sistema de Gestión Ambiental.  
Este sistema está certificado siguiendo la última versión de la norma UNE-EN-ISO 14001, por parte del prestigioso organismo certificador alemán TÜV Rheinland.
- **Marcado CE** para las válvulas industriales de acuerdo a la Directiva de Equipos a Presión 2014/68/UE con certificación externa otorgada por TÜV Rheinland.
- Homologación y Marcado **N de Aenor** para la línea de válvulas de gas.
- **Certificados de agua potable**, confirmando el cumplimiento de los criterios sanitarios de la calidad del agua para el consumo humano RD 03/2023 de 10 de enero (legislación española) y de la Directiva (UE) 2020/2184 del Parlamento Europeo y del Consejo de 16 de diciembre de 2020, relativa a la calidad de las aguas destinadas al consumo humano por el Laboratorio Oliver Rodes.
- **Homologación CE y otras específicas** para mercados como Bielorrusia, Chile, Polonia, Rusia, Ucrania, Singapur y Arabia Saudí.

At Genebre we are committed to quality and that is why we have implemented a quality management system to control the designing, manufacturing and distribution of valves for the control and regulation of fluids, taps and other products for collective use.

- This system complies with the requirements of the latest version of the current international UNE-EN-ISO 9001, certified by the prestigious German certification organization TÜV Rheinland and reviewed annually.
- European Foundation for Quality Management (EFQM).
- **ISO 14001**, certification for the Environmental Management System.  
This system is certified according to the latest version of the international UNE-EN-ISO 14001, and also by TÜV Rheinland.
- **CE stamp** for industrial valves according to the Pressure Equipment Directive 2014/68/EU with external certification by TÜV Rheinland.
- **N Aenor stamp** for the gas valves line.
- **Water quality certification**, confirming compliance with the health criteria of water quality for human consumption (RD 03/2023 January 10, - Spanish legislation), and the European Directive 2020/2184 /EC of the European Council, December 16, 2020, relating to the water quality intended for human consumption by "Laboratorios Oliver Rodes".
- **EC homologation and other specific certifications** for markets in Belarus, Chile, Poland, Russia, Ukraine, Singapore and Saudi Arabia.





Test de calidad del agua para valvulería y grifería  
Water quality test for valves and taps



Además, pertenecemos a asociaciones destacadas del sector como la asociación española Agrival que vela por la seguridad y calidad de la industria de valvulería y grifería, la investigación y desarrollo técnico del sector, en el ámbito de la normalización y certificación de productos.

We also belong to leading associations in the sector, such as the Spanish association Agrival, which ensures the safety and quality of the valves and fittings industry, research and technical development in the sector, and in the field of product standardisation and certification.

# La grifería Genebre ayuda a cumplir y mejorar las certificaciones

**GENEBRE taps help to comply and improve the certifications:**



**Certificación LEED (America) para la eficiencia con el consumo de agua, limitando el consumo máximo de litros por minuto o de litros por uso en el caso de temporizados.**

LEED certification (America) for efficiency with water consumption, limiting the maximum consumption of liters per minute or liters per use in the case of timer.



**Certificación BREEAM (Inglaterra) para la evaluación y certificación de la sostenibilidad en la edificación que actualmente ya cuenta con 600.000 edificios certificados en más de 90 países.**

BREEAM certification (England) for the evaluation and certification of sustainability in buildings, which currently has 600,000 certified buildings in more than 90 countries.



**Certificación WELL sistema de puntuación dinámico para edificios y comunidades que permite identificar, medir y monitorizar las características de los espacios construidos que impactan en la salud y el bienestar de los ocupantes.**

WELL certification, a dynamic scoring system for buildings and communities that allows to identify, measure and monitor the characteristics of the built spaces that impact on the health and well-being of the occupants



**Certificación Verde España: sistema de evaluación y certificación de la sostenibilidad. Un evaluador acreditado realiza la evaluación con la herramienta VERDE como paso previo a la certificación del edificio.**

Green Spain Certification: sustainability evaluation and certification system. An accredited evaluator performs the evaluation with the GREEN tool as a preliminary step to the certification of the building.



**Certificación DGNB (Alemania) para la evaluación y certificación de la sostenibilidad, que contempla aspectos medioambientales, económicos y socio-culturales de los edificios.**

DGNB certification (Germany) for the evaluation and certification of sustainability, which considers environmental, economic and socio-cultural aspects of buildings.



**La Certificación Edificio Sustentable (CES, Chile) para incentivar el diseño y la construcción de edificios con criterios de sustentabilidad y estimular el mercado para que valore este tipo de edificaciones.**

The Sustainable Building Certification (CES, Chile) to encourage the design and construction of buildings with sustainability criteria and stimulate the market to value this type of buildings.



**Certificación de Sustentabilidad (CS, Argentina) para dar visibilidad a las acciones relacionadas con el cuidado del Medio Ambiente y la Responsabilidad Social Empresarial.**

Sustainability Certification (CS, Argentina) to give visibility to actions related to caring for the Environment and Corporate Social Responsibility.

Porque un edificio sostenible es el que funciona bien hoy y en el futuro.

Because a sustainable building is one that works well today and in the future.

Si tienes dudas o consultas, ponte en contacto con nuestro Departamento de Proyectos donde analizaremos tu caso en concreto y te ofreceremos un asesoramiento personalizado.



If you have questions or queries, get in touch with our Projects Department where we will analyze your specific case and offer you personalized advice.

## Cerca de ti en cualquier momento

Close to you at any time

### ¿Conoces todas las ventajas de nuestra página web?

- Todos los productos Genebre a un click
- Consulta todas las especificaciones técnicas
- Descarga Manuales e Instrucciones
- Accede al Área de descargas y últimas noticias

### Do you know all the advantages of our website?

- All Genebre products in one click
- Consult all technical specifications
- Download Manuals and Instructions
- Access the downloads and latest news area

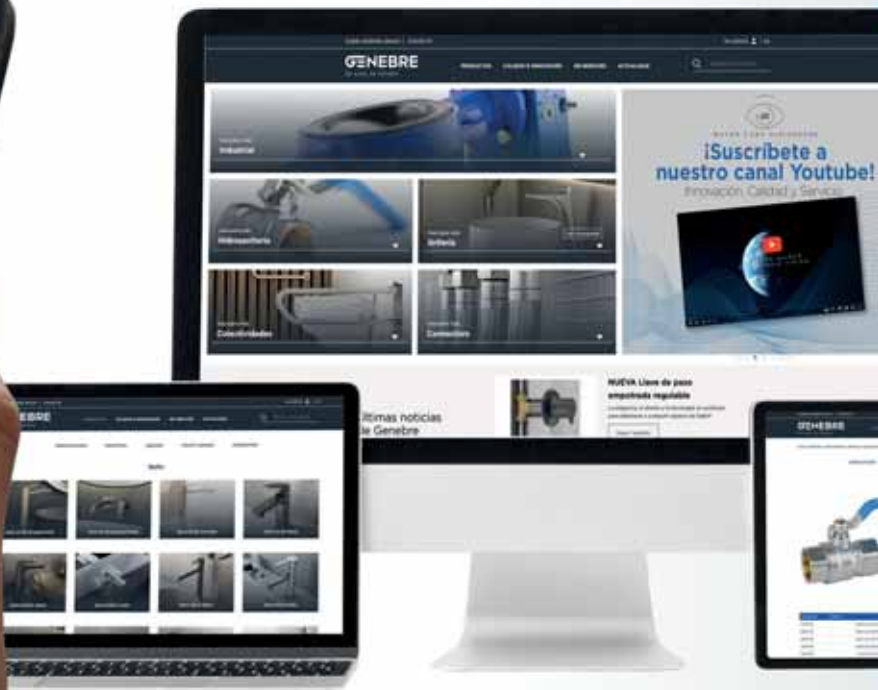
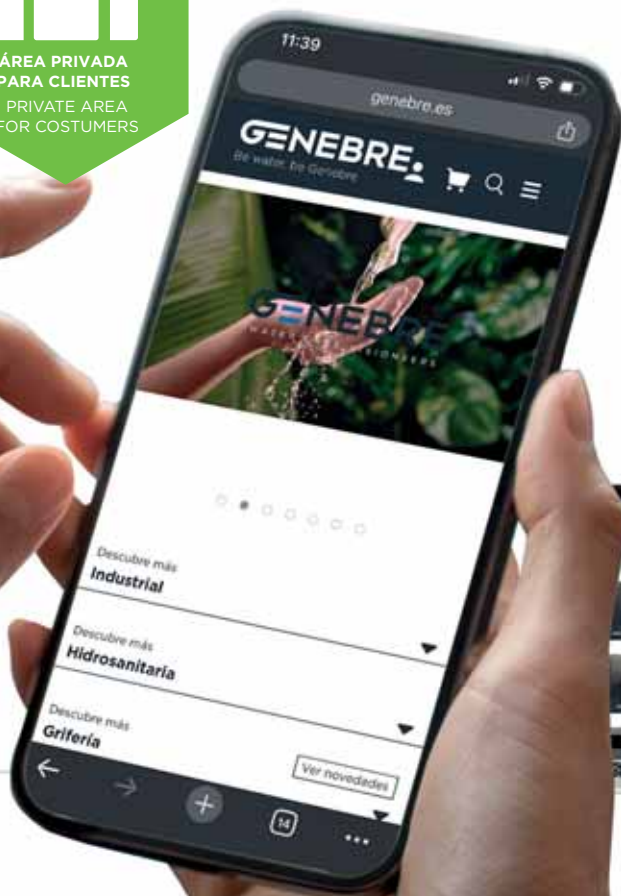
Si eres cliente activo, además podrás beneficiarte del Área Exclusiva para clientes activos Genebre con numerosas ventajas

If you are an active customer, you can also benefit from the Genebre Exclusive Area for active customers with numerous advantages.



Solicita acceso en este enlace y descubre todas sus ventajas

Request access at this link and discover all its advantages



WATER CARE VISIONEERS

**PIONEROS EN DIGITALIZACIÓN**  
PIONEERS IN DIGITALIZATION

**CRM REFERENTE Y ESCALABLE**  
LEADING AND SCALABLE CRM

**MARKETING AUTOMATION**  
MARKETING AUTOMATION

**ÁREA WEB PRIVADA PARA CLIENTES Y REPRESENTANTES**  
PRIVATE WEB AREA FOR CUSTOMERS AND REPRESENTATIVES

**PRESENCIA ACTIVA EN REDES SOCIALES**  
ACTIVE PRESENCE ON SOCIAL MEDIA



# Packaging y etiquetado

## Packaging and labeling

Diferentes tipos de packaging personalizados para una fácil identificación de contenido

Different types of customized packaging for easy identification of contents





# Puntos de venta

## Points of sale

### Más visibilidad para tu espacio de productos Genebre

Para poder dar más visibilidad e impulsar tu espacio de productos GENE BRE, ponemos a tu disposición toda una serie de soluciones de marketing.

Todas ellas enfocadas a la promoción de nuestros productos en tu punto de venta.

Nuestro objetivo es reforzar la identidad corporativa de nuestros productos, así como facilitar su venta y aumentar la satisfacción de tus clientes con la compra de productos GENE BRE.

### More visibility for your Genebre product space

In order to give more visibility and boost your GENE BRE product space, we offer you a whole series of marketing solutions.

All of them focused on the promotion of our products at your point of sale.

Our objective is to reinforce the corporate identity of our products, as well as facilitate their sale and increase the satisfaction of your customers with the purchase of GENE BRE products.

## Índice

Index



GRIFERÍA  
ELECTRÓNICA  
ELECTRONIC TAPS

**p. 16-27**



GRIFERÍA  
TEMPORIZADA  
TIMED TAPS

**p. 28-36**



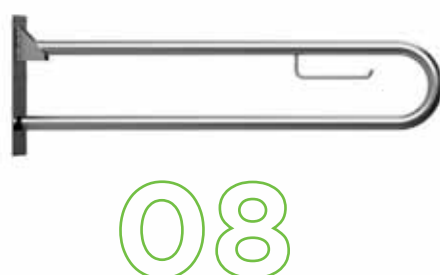
VÁLVULAS  
DE DESCARGA  
FLUSHING VALVES

**p. 38-43**



MEZCLADORAS  
TERMOSTÁTICAS  
THERMOSTATIC  
MIXERS

**p. 84-88**



AYUDAS TÉCNICAS  
A LA MOVILIDAD  
GRAB BARS  
& TECHNICAL  
MOBILITY SUPPORTS

**p. 90-95**



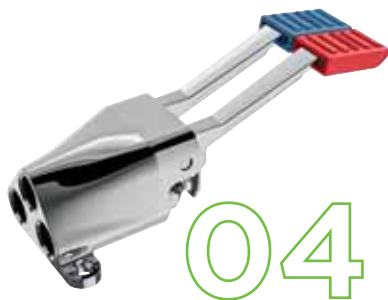
ACCESORIOS  
ACCESSORIES

**p. 96-113**

RECAMBIOS  
SPARE PARTS

**p. 114-117**





---

VÁLVULAS  
DE PEDAL  
PEDAL VALVES

**p. 44-49**



---

MEDICALES  
MEDICAL

**p. 50-54**



---

GRAN COCINA  
TAPS FOR  
INDUSTRIAL  
KITCHEN

**p. 56-83**

ÍNDICE POR ARTÍCULO      **p. 118-119**  
ARTICLE INDEX

CONDICIONES      **p. 120**  
GENERALES DE VENTA  
GENERAL SALES  
CONDITIONS

**GENEBRE**

*Share the Water*





# Grifería electrónica

## Electronic taps

### **Tecnología y calidad, al servicio de las personas.**

Libertad de movimientos. Tecnología higiénica y sin contacto, con diseños sobre encimera, murales o empotrados, ideales no sólo para equipar los espacios públicos más exigentes sino también para cuidar del medioambiente. Porque gracias a su activación automática el agua fluye sólo cuando es necesario, sin malgastar ni una gota.

### **Technology and quality at the service of users.**

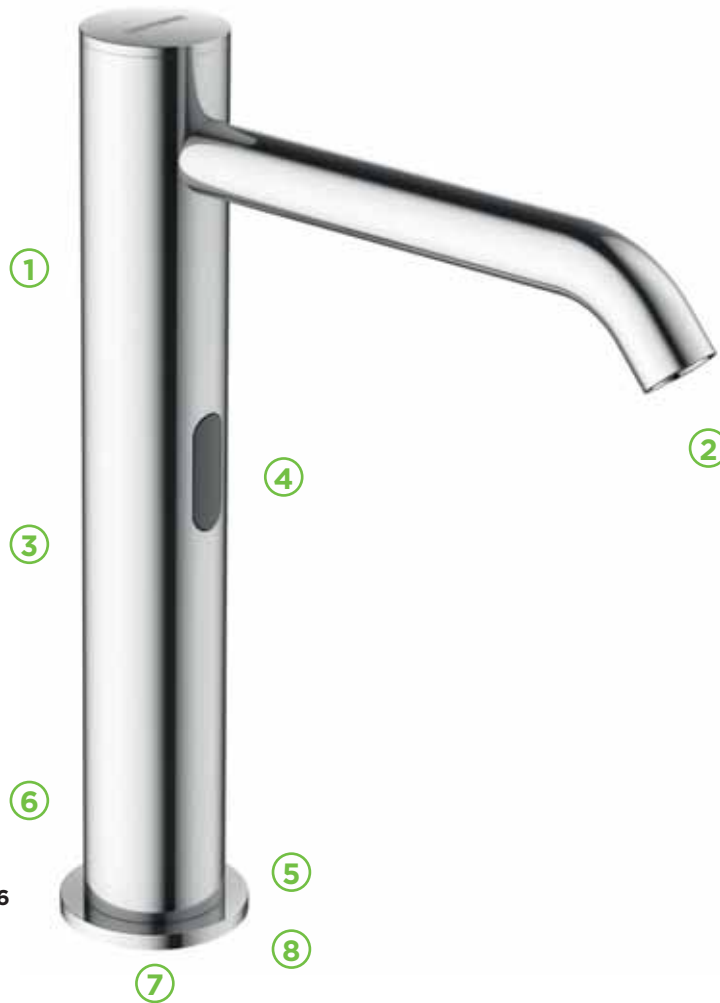
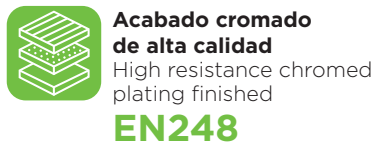
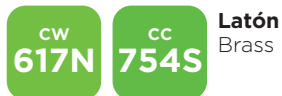
Freedom of movement. Contactless hygienic technology, with countertop, wall-mounted or built-in designs, ideal not only for equipping the most demanding public spaces but also for taking care of the environment. Because thanks to their automatic activation, water flows when necessary, without wasting a single drop.

# 01

# Grifería con sensor

## Sensor taps

### UNE-EN15091



REF: 67134 15 45 66

#### 1.

Grifo compacto de diseño minimalista con cuerpo vertical fabricado en una sola pieza, sin uniones.

Minimalist design compact tap with vertical body manufactured in one single piece, without joints.

#### 2.

Aireador anti-cal, economizador d inámico antivandálico, a fin de limitar el consumo de agua a cualquier presión.

Anti-vandal anti lime dynamic economizer aerator, to limit water consumption at any pressure.

#### 3.

Sistema de control a batería / AC, con filtro antipartículas.

Battery power control system / AC, with antiparticles filte



#### 4.

Seguridad de uso con cierre por exceso de tiempo.

Safety of use with closing due to excess of time.

#### 5.

Incluye filtro, conexión flexible según EN 13618.

Include filter, flexible connection according to EN 13618.

#### 6.

Fijación a encimera extra resistente en acero inoxidable 304.

Extra resistant fixing system made in 304 stainless steel.

#### 7.

Fuente de alimentación AC opcional (ref. 9908 0407).

Option of AC power supply (ref. 9908 0407).

#### 8.

Válvula mezclado bajo encimera opcional (ref. 1088 04)

Option mixing valve under countertop (ref. 1088 04).



Ref. 67123 15 45 66



### Grifo de lavabo con sensor - KLIN

Suministrado con caja de control AC/DC, opción de alimentación mediante transformador AC (ref. 9908 0407) y o mezcla de agua caliente / fría mediante válvula mezclado bajo encimera (ref.1088 04)  
Alimentado por 2 pilas AAA.  
Provisto de un aireador antivandálico anti calcáreo economizador con limitación dinámica de 3 l/m.

#### Sensor basin tap - KLIN

Supplied with AC/DC control box, with option of AC transformer (ref. 9908 0407) and hot / cold mixing through mixing valve under countertop. (ref.1088 04)

Powered by 2 AAA batteries.

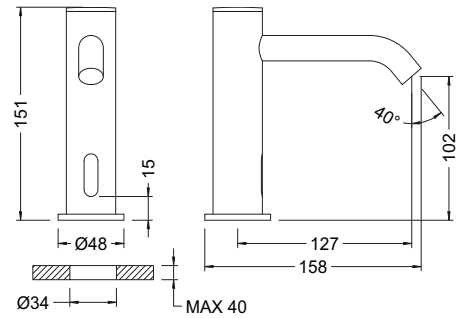
Supplied with anti-lime antivandal economizer aerator with 3 l/min dynamic restrainer.

#### Recambios / Spare parts

- 9908 0401 Conjunto sujeción / Fixation set
- 9908 0402 Tórica base / Base O-ring
- 9908 0405 Aireador M16,5x1 antical economizador 4 litros antivandálico / M16,5x1 Anti-lime economizer aerator 4 liters anti-vandal
- 9908 0408 Caja solenoide + Portapilas / Solenoid box + Battery box
- 9908 0411 Sensor IR / IR Sensor
- 100009 Conexión 10x1 - H 1/2" a 60 cm / 10x1 - H 1/2 " 60 cm connection



CÓDIGO CODE	MEDIDA SIZE	PESO WEIGHT	CAJA / BOX CARTON	P.V.P. € PRICE €
67123 15 45 66	-	0.773	1-6	-



Ref. 67134 15 45 66



### Grifo de lavabo medio alto con sensor - KLIN

Suministrado con caja de control AC/DC, opción de alimentación mediante transformador AC (ref. 9908 0407) y o mezcla de agua caliente / fría mediante válvula mezclado bajo encimera (ref.1088 04)  
Alimentado por 2 pilas AAA.  
Provisto de un aireador antivandálico anti calcáreo economizador con limitación dinámica de 3 l/m.

#### Sensor medium height basin tap - KLIN

Supplied with AC/DC control box, with option of AC transformer (ref. 9908 0407) and hot / cold mixing through mixing valve under countertop. (ref.1088 04)

Powered by 2 AAA batteries.

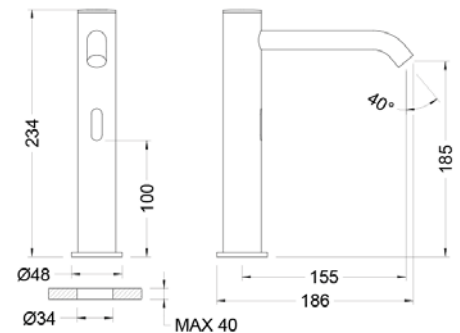
Supplied with anti-lime antivandal economizer aerator with 3 l/min dynamic restrainer.

#### Recambios / Spare parts

- 9908 0401 Conjunto sujeción / Fixation set
- 9908 0402 Tórica base / Base O-ring
- 9908 0405 Aireador M16,5x1 antical economizador 4 litros antivandálico / M16,5x1 Anti-lime economizer aerator 4 liters anti-vandal
- 9908 0408 Caja solenoide + Portapilas / Solenoid box + Battery box
- 9908 0410 Sensor IR / IR Sensor
- 100009 Conexión 10x1 - H 1/2" a 60 cm / 10x1 - H 1/2 " 60 cm connection



CÓDIGO CODE	MEDIDA SIZE	PESO WEIGHT	CAJA / BOX CARTON	P.V.P. € PRICE €
67134 15 45 66	-	0.665	1-4	-



Ref. 67136 15 45 66



### Grifo de lavabo alto con sensor - KLIN

Suministrado con caja de control AC/DC, opción de alimentación mediante transformador AC (ref. 9908 0407) y o mezcla de agua caliente / fría mediante válvula mezclado bajo encimera (ref.1088 04)  
Alimentado por 2 pilas AAA.  
Provisto de un aireador antivandálico anti calcáreo economizador con limitación dinámica de 3 l/m.

#### Sensor high basin tap - KLIN

Supplied with AC/DC control box, with option of AC transformer (ref. 9908 0407) and hot / cold mixing through mixing valve under countertop. (ref.1088 04)

Powered by 2 AAA batteries.

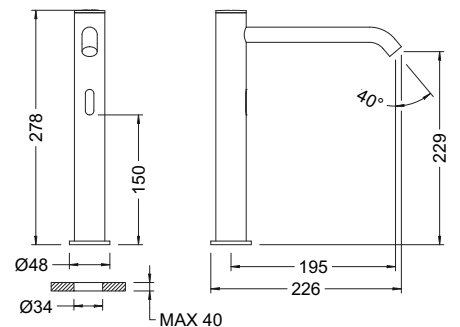
Supplied with anti-lime antivandal economizer aerator with 3 l/min dynamic restrainer.

#### Recambios / Spare parts

- 9908 0401 Conjunto sujeción / Fixation set
- 9908 0402 Tórica base / Base O-ring
- 9908 0405 Aireador M16,5x1 antical economizador 4 litros antivandálico / M16,5x1 Anti-lime economizer aerator 4 liters anti-vandal
- 9908 0408 Caja solenoide + Portapilas / Solenoid box + Battery box
- 9908 0409 Sensor IR / IR Sensor
- 100009 Conexión 10x1 - H 1/2" a 60 cm / 10x1 - H 1/2 " 60 cm connection



CÓDIGO CODE	MEDIDA SIZE	PESO WEIGHT	CAJA / BOX CARTON	P.V.P. € PRICE €
67136 15 45 66	-	1.032	1-4	-



CÓDIGO CODE	MEDIDA SIZE	PESO WEIGHT	CAJA / BOX CARTON	P.V.P. € PRICE €
----------------	----------------	----------------	----------------------	---------------------

Ref. 67123 15 41 66

**Grifo de lavabo con sensor Negro - KLIN**

Fabricado en latón CW617W y acabado en níquel negro mate.  
Suministrado con caja de control AC/DC, opción de alimentación mediante transformador AC (ref. 9908 0407) y o mezcla de agua caliente / fría mediante válvula mezclada bajo encimera (ref.1088 04)  
Alimentado por 2 pilas AAA.  
Provisto de un aireador antivandálico anti calcáreo economizador con limitación dinámica de 3 l/m.

**Black Sensor basin tap - KLIN**

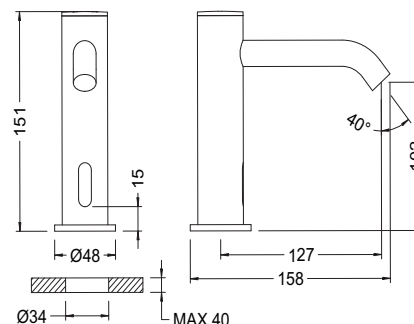
Made in CW617W brass and finished black matt nickel.  
Supplied with AC/DC control box, with option of AC transformer (ref. 9908 0407) and hot / cold mixing through mixing valve under countertop. (ref.1088 04)  
Powered by 2 AAA batteries.  
Supplied with anti-lime antivandal economizer aerator with 3 l/min dynamic restrainer.

**Recambios / Spare parts**

- 9908 0401 Conjunto sujeción / Fixation set
- 9908 0402 Tórica base / Base O-ring
- 9908 0405 Aireador M16,5x1 antical economizador 4 litros antivandálico / M16,5x1 Anti-lime economizer aerator 4 liters anti-vandal
- 9908 0408 Caja solenoide + Portapilas / Solenoid box + Battery box
- 9908 0411 Sensor IR / IR Sensor
- 100009 Conexión 10x1 - H 1/2" a 60 cm / 10x1 - H 1/2" 60 cm connection



67123 15 41 66	-	0.776	1-6	-
-------------------	---	-------	-----	---



Ref. 67136 15 41 66

**Grifo de lavabo alto con sensor Negro - KLIN**

Fabricado en latón CW617W y acabado en níquel negro mate.  
Suministrado con caja de control AC/DC, opción de alimentación mediante transformador AC (ref. 9908 0407) y o mezcla de agua caliente / fría mediante válvula mezclada bajo encimera (ref.1088 04)  
Alimentado por 2 pilas AAA.  
Provisto de un aireador antivandálico anti calcáreo economizador con limitación dinámica de 3 l/m.

**Black Sensor high basin tap - KLIN**

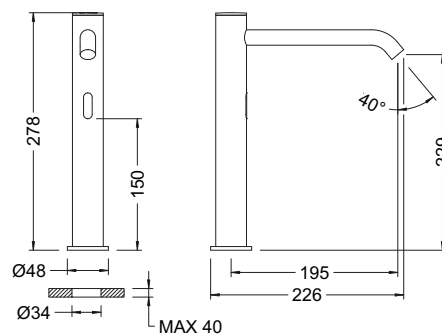
Made in CW617W brass and finished black matt nickel.  
Supplied with AC/DC control box, with option of AC transformer (ref. 9908 0407) and hot / cold mixing through mixing valve under countertop. (ref.1088 04)  
Powered by 2 AAA batteries.  
Supplied with anti-lime antivandal economizer aerator with 3 l/min dynamic restrainer.

**Recambios / Spare parts**

- 9908 0401 Conjunto sujeción / Fixation set
- 9908 0402 Tórica base / Base O-ring
- 9908 0405 Aireador M16,5x1 antical economizador 4 litros antivandálico / M16,5x1 Anti-lime economizer aerator 4 liters anti-vandal
- 9908 0408 Caja solenoide + Portapilas / Solenoid box + Battery box
- 9908 0409 Sensor IR / IR Sensor
- 100009 Conexión 10x1 - H 1/2" a 60 cm / 10x1 - H 1/2" 60 cm connection



67136 15 41 66	-	1.036	1-4	-
-------------------	---	-------	-----	---



Ref. 1088 04

**Válvula mezcladora de 1/2"**

Válvula mezcladora bajo encimera, fabricada en latón CW617N cromada según EN248, utilizada para realizar la mezcla de agua en grifos electrónicos o temporizados de un agua.  
Permite regular el caudal deseado independientemente para ambas entradas, fría y caliente, de sencilla instalación bajo encimera directamente a rosca de 1/2".

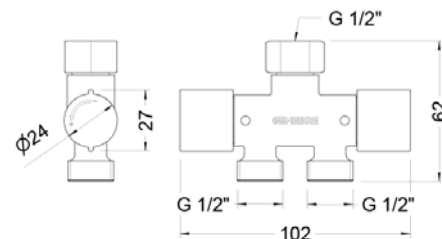
**1/2" Mixing valve**

Under counter mixing valve, CW617N manufactured chrome plated according to EN248, used to mix water in electronic or timed water taps.  
It allows to regulate the desired flow independently for both hot and cold inputs, easy installation under the counter directly with to 1/2" thread.

**Recambios / Spare parts**

- 9908 0441 Set de válvulas retención / Check valve set

1088 04	-	0.266	1-60	-
---------	---	-------	------	---



Ref. 67125 15 45 66



### Grifo de lavabo con sensor

Suministrado con caja de control AC/DC, opción de alimentación mediante transformador AC (ref. 9908 0407) y o mezcla de agua caliente / fría mediante válvula mezclada bajo encimera (ref.1088 04)  
Alimentado por 2 pilas AAA.  
Provisto de un aireador antivandálico anti calcáreo economizador con limitación dinámica de 3 l/m.

### Sensor basin tap

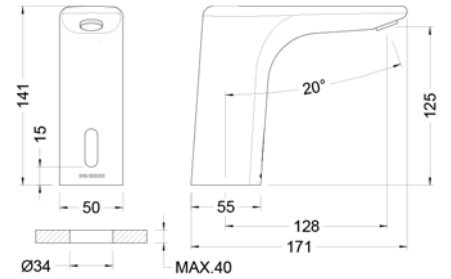
Supplied with AC/DC control box, with option of AC transformer (ref. 9908 0407) and hot / cold mixing through mixing valve under countertop. (ref.1088 04)  
Powered by 2 AAA batteries.  
Supplied with anti-lime antivandal economizer aerator with 3 l/min dynamic restrainer.

### Recambios / Spare parts

- 9908 0401 Conjunto sujeción / Fixation set
- 9908 0403 Junta base / Base Gasket
- 9908 0406 Aireador M24x1 antical economizador 4 litros antivandálico / M24x1 Anti-lime economizer aerator 4 liters anti-vandal
- 9908 0408 Caja solenoide + Portapilas / Solenoid box + Battery box
- 9908 0411 Sensor IR / IR Sensor
- 100009 Conexión 10x1 - H 1/2" a 60 cm / 10x1 - H 1/2" 60 cm connection



CÓDIGO CODE	MEDIDA SIZE	PESO WEIGHT	CAJA / BOX CARTON	P.V.P. € PRICE €
67125 15 45 66	-	0.985	1-6	-



Ref. 67124 15 45 66



### Grifo de lavabo un agua con sensor y batería

Provisto de un aireador anti calcáreo economizador con limitación dinámica de 3 l/m.  
Suministrado con 4 pilas alcalinas AAA.

### Sensor basin one water tap with battery

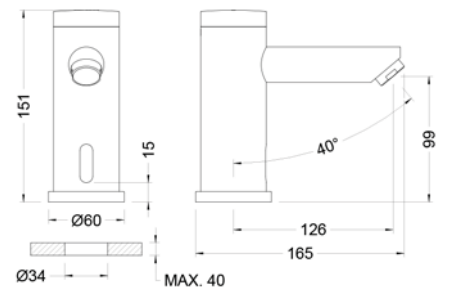
Provided with anti-lime antivandal economizer aerator with 3 l/min dynamic restrainer.  
Supplied with 4 AAA alkaline batteries.

### Recambios / Spare parts

- 9908 0360 Conjunto sujeción / Fixation set
- 9908 0361 Porta Pilas / Battery Box
- 9908 0362 Válvula solenoide / Solenoid valve
- 9908 0363 Sensor IR / IR Sensor
- 9908 0404 Tórica base / Base O-ring
- 9908 0312 Aireador M24x1 antical economizador 4 litros / M24x1 Anti-lime economizer aerator 4 liters
- 100129 Juego de conexiones 10x1 - H 3/8" a 60 cm / 10x1 - F 3/8" 60 cm connection set



67124 15 45 66	-	1.139	1-12	-
----------------	---	-------	------	---



Ref. 67120 15 45 66



### Grifo de lavabo un agua con sensor y batería

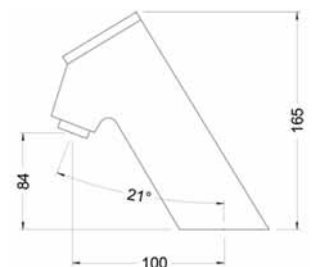
Alimentado por 1 pila 9V. 100.000 usos (2 años).  
Equipado con un aireador plástico antical economizador de 6 l/m y todos los elementos de fijación.  
Función anti-legionella durante 45 segundos después de 24 horas de inactividad.

### Sensor basin one water tap with battery

Powered by one 9V battery.  
Supplied with a plastic anti-lime economizer aerator with 6 l/min restrainer.  
Includes all the fixation elements.  
Anti-legionella function for 45 seconds after 24 hours of inactivity.



67120 15 45 66	-	1.5	1-13	-
----------------	---	-----	------	---



Ref. 67126 15 45 66



**Grifo de lavabo mezclador con sensor**

Opción de alimentación mediante fuente de alimentación AC (ref. 9908 0407)  
Con caja porta pilas externa para 4 pilas AA.  
Provisto de un aireador antivandálico anti calcáreo economizador con limitación dinámica de 3 l/m.

**Sensor basin mixing tap**

AC power supply option (ref. 9908 0407)  
With external battery box for 4 AA batteries.  
Supplied with anti-lime antivandal economizer aerator with 3 l/min dynamic restrainer.

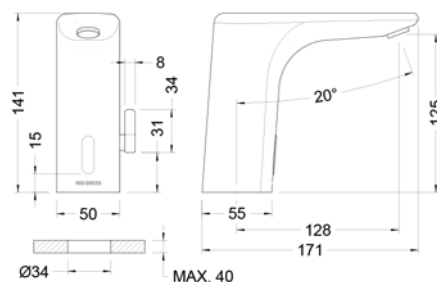
**Recambios / Spare parts**

- 9908 0364 Cartucho mezclador / Mixing cartridge
- 9908 0403 Junta base / Base Gasket
- 9908 0406 Aireador M24x1 antical economizador 4 litros antivandálico / M24x1 Anti-lime economizer aerator 4 liters anti-vandal
- 9908 0413 Sensor IR / IR Sensor
- 9908 0419 Maneta mezcladora / Mixing handle
- 9908 0420 Adaptador / Adapter
- 9908 0421 Portapilas / Battery box
- 9908 0362 Válvula solenoide / Solenoide valve
- 9908 0360 Conjunto sujeción / Fixation set
- 100124 45 Juego de retenciones / Check valve set
- 100129 Juego de conexiones 10x1 - H 3/8" a 60 cm / 10x1 - F 3/8" 60 cm connection set



CÓDIGO CODE	MEDIDA SIZE	PESO WEIGHT	CAJA / BOX CARTON	P.V.P. € PRICE €
-------------	-------------	-------------	-------------------	------------------

67126 15 45 66	-	1.671	1-12	-
----------------	---	-------	------	---



Ref. 67135 15 45 66



**Grifo lavabo electrónico mezclador con batería**

Dotado de un sistema de detección por infrarrojos.  
Programado para cierre automático tras 60 segundos.  
Fabricado en latón CW617N Cromado según EN 248.  
Alimentado por 4 pilas AAA. 100.000 usos (2 años).  
Provisto de un mezclador accionado por palanca y de un aireador plástico antical economizador con limitador a 8 l/m. Incluye válvulas antirretorno, filtro, conexiones flexibles según EN 13618 y todos los elementos de fijación.  
Funciones especiales de protección: Detener la función de suministro después de 60 segundos de uso continuo.

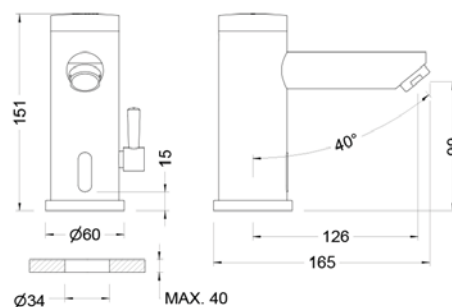
**Electronic basin mixer tap with battery**

Fitted with an infra-red detection system.  
Programmed for auto-closing after 60 seconds.  
Made in CW617N brass chrome plated according to EN 248 and powered by 4 AAA batteries.  
Supplied with mixer triggered by a handle and plastic anti-lime economizer aerator with 8 l/min restrainer.  
Includes check valves, filter, flexible connections according to EN 13618 and all the fixation elements.  
Special prevention function: Stop function of supply after 60 seconds of continuous use.

**Recambios / Spare parts**

- 9908 0361 Porta Pilas / Battery Box
- 9908 0312 Aireador M24x1 antical economizador 4 litros / M24x1 Anti-lime economizer aerator 4 liters
- 9908 0363 Sensor IR / IR Sensor
- 9908 0362 Válvula solenoide / Solenoide valve
- 9908 0364 Cartucho mezclador / Mixing cartridge
- 9908 0365 Maneta mezcladora / Mixer handle
- 9908 0360 Conjunto sujeción / Fixation set
- 100129 Juego de conexiones 10x1 - H 3/8" a 60 cm / 10x1 - F 3/8" 60 cm connection set
- 100124 45 Juego de retenciones / Check valve set
- 9908 0404 Tórica base / Base O-ring

67135 15 45 66	-	1.19	1-12	-
----------------	---	------	------	---



Ref. 67121 15 45 66



**Grifo de lavabo mezclador con sensor y batería**

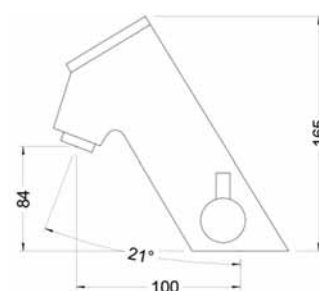
Alimentado por 1 pila 9V. 100.000 usos (2 años).  
Equipado con un aireador plástico antical economizador de 6 l/m y todos los elementos de fijación.  
Función anti-legionella durante 45 segundos después de 24 horas de inactividad.

**Sensor basin mixing tap with battery**

Powered by one 9V battery. 100.000 uses (2 years)  
Supplied with a plastic anti-lime economizer aerator with 6 l/min restrainer and all the fixation elements.  
Anti-legionella function for 45 seconds after 24 hours of inactivity.



67121 15 45 66	-	1.69	1-13	-
----------------	---	------	------	---





Ref. 67122 15 45 66



### Grifo de lavabo mezclador con sensor y batería

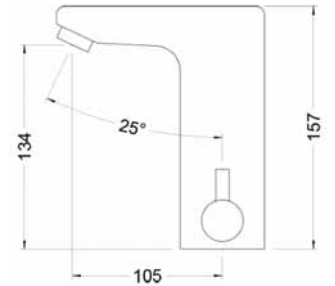
Alimentado por 1 pila 9V. 100.000 usos (2 años).  
Equipado con un aireador plástico antical economizador de 6 l/m y todos los elementos de fijación.  
Función anti-legionella durante 45 segundos después de 24 horas de inactividad.

#### Sensor basin mixing tap with battery

Powered by one 9V battery. 100,000 uses (2 years)  
Supplied with a plastic anti-lime economizer aerator with 6 l/min restrainer and all the fixation elements.  
Anti-legionella function for 45 seconds after 24 hours of inactivity.



CÓDIGO CODE	MEDIDA SIZE	PESO WEIGHT	CAJA / BOX CARTON	P.V.P. € PRICE €
67122 15 45 66	-	1.907	1-11	-



Ref. 67131 15 45 66



### Grifo de lavabo mural con sensor

Suministrado con caja de control AC/DC, opción de alimentación mediante transformador AC (ref. 9908 0407) y o mezcla de agua caliente / fría mediante válvula mezclado bajo encimera (ref.1088 04)  
Alimentado por 2 pilas AAA.  
Provisto de un aireador antivandálico anti calcáreo economizador con limitación dinámica de 4 l/m.

#### Sensor wall-mounted basin tap

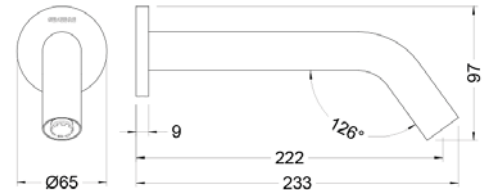
Supplied with AC/DC control box, with option of AC transformer (ref. 9908 0407) and hot / cold mixing through mixing valve under countertop. (ref.1088 04)  
Powered by 2 AAA batteries.  
Supplied with anti-lime antivandal economizer aerator with 4 l/min dynamic restrainer.

#### Recambios / Spare parts

- 9908 0432 Caja solenoide + Portapilas / Solenoid box + Battery box
- 9908 0405 Aireador M16,5x1 antical economizador 4 litros antivandálico / M16,5x1 Anti-lime economizer aerator 4 liters anti-vandal
- 9908 0412 Sensor IR / IR Sensor
- 9908 0424 Cobertor / Cover
- 9908 0430 Conjunto caño 67131 15 45 66 / Spout set 67131 15 45 66



67131 15 45 66	-	0.732	1-5	-
-------------------	---	-------	-----	---



Ref. 67131 15 41 66



### Grifo de lavabo mural con sensor Negro

Fabricado en latón CW617W y acabado en níquel negro mate.  
Suministrado con caja de control AC/DC, opción de alimentación mediante transformador AC (ref. 9908 0407) y o mezcla de agua caliente / fría mediante válvula mezclado bajo encimera (ref.1088 04)  
Alimentado por 2 pilas AAA.  
Provisto de un aireador antivandálico anti calcáreo economizador con limitación dinámica de 4 l/m.

#### Black Sensor wall-mounted basin tap

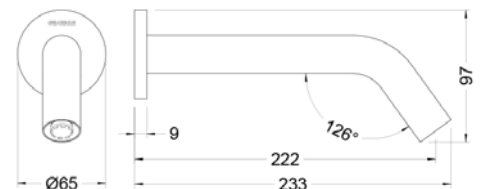
Made in CW617N brass and finished black matt nickel.  
Supplied with AC/DC control box, with option of AC transformer (ref. 9908 0407) and hot / cold mixing through mixing valve under countertop. (ref.1088 04)  
Powered by 2 AAA batteries.  
Supplied with anti-lime antivandal economizer aerator with 4 l/min dynamic restrainer.

#### Recambios / Spare parts

- 9908 0405 Aireador M16,5x1 antical economizador 4 litros antivandálico / M16,5x1 Anti-lime economizer aerator 4 liters anti-vandal
- 9908 0432 Caja solenoide + Portapilas / Solenoid box + Battery box
- 9908 0412 Sensor IR / IR Sensor
- 9908 0437 Cobertor / Cover
- 9908 0440 Conjunto caño 67131 15 41 66 / Spout set 67131 15 41 66



67131 15 41 66	-	0.734	1-5	-
-------------------	---	-------	-----	---



Ref. 1090 04



**Válvula de urinario con sensor y batería**

Válvula con sensor para urinario externo a batería, fabricado según UNE-EN 15091. Fabricado según UNE-EN 15091. Dotada de un sistema de detección por infrarrojos, con programación de cierre automático tras 6 segundos, posee un sistema de regulación de caudal y cierre con doble filtro antipartículas. Suministrado con 4 pilas alcalinas AAA.

Mismas medidas de instalación que nuestros urinarios temporizados ref. 1038 04 y 1185 04.

Totalmente adaptable con nuestros tubo salida ref: 1016 04, 1017 04, 1018 04, 1216 04, 1217 04 y 1218 04

**Sensor urinal valve with battery**

Sensor valve powered with battery for external urinal, manufactured by UNE-EN 15091. Fitted with an infra-red detection system programmed for continuous closing after 6 seconds, with flow regulation and closing system with double antiparticles filter. Supplied with 4 AAA alkaline batteries.

Same installation measurements as our timed urinals ref. 1038 04 and 1185 04

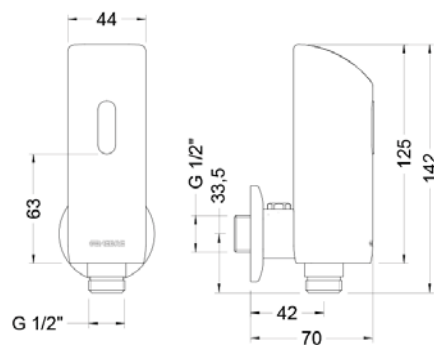
Fully adaptable with our outlet tube ref:1016 04, 1017 04, 1018 04, 1216 04, 1217 04 and 1218 04

**Recambios / Spare parts**

- 9908 0361 Porta Pilas / Battery Box
- 9908 0362 Válvula solenoide / Solenoid valve
- 9908 0415 Sensor IR / IR Sensor
- 9908 0426 Regulador y filtro / Regulator and filter



CÓDIGO CODE	MEDIDA SIZE	PESO WEIGHT	CAJA / BOX CARTON	P.V.P. € PRICE €
1090 04	-	0.738	1-24	-



Ref. 1216 04  
1217 04



**Accesorio para urinario recto 40 cm**

Accesorio recto para válvula temporizada de urinario. Fabricado en latón CW617N cromado según EN 248. Incluye tuerca y junta.

**Straight 40 cm urinal connector**

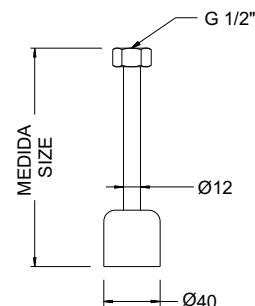
Straight urinal accessory for timed urinal valve. Made in CW617N brass chrome plated according to EN 248. Includes nut and gasket.

**Accesorio para urinario recto 15,5 cm**

Accesorio recto para válvula temporizada de urinario. Fabricado en latón CW617N cromado según EN 248. Incluye tuerca y junta.

**Straight 15,5 cm urinal connector**

Straight urinal accessory for timed urinal valve. Made in CW617N brass chrome plated according to EN 248. Includes nut and gasket.



Ref. 1218 04

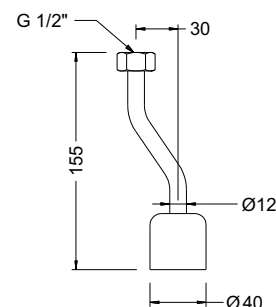


**Accesorio para urinario curvo 15,5 cm**

Accesorio curvado para válvula temporizada de urinario. Diseño excéntrico para permitir un mejor ensamblaje. 155 mm de longitud. Fabricado en latón CW617N cromado según EN 248. Incluye tuerca y junta.

**Curved 15,5 cm urinal connector**

Curved urinal accessory for timed urinal valve. Eccentric design to foran easy assembling. 155 millimeters long. Made in CW617N brass chrome plated according to EN 248. Includes nut and gasket.



Ref. 1091 04



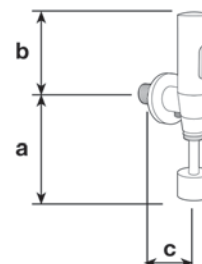
**Válvula de urinario con sensor y batería**

Dotada de un sistema de detección por infrarrojos. Programada para cierre automático tras 8 segundos. Fabricada en latón CW617N, cromado según EN 248, alimentada por 1 pila 9V. 100.000 usos (2 años). Posibilidad de regulación del caudal o cierre del suministro de agua para realizar cualquier mantenimiento. Tubo de desagüe incluido Ø 14 L. 250 mm.

**Sensor urinal valve with battery**

Fitted with an infra-red detection system. Programmed for auto-closing after 8 seconds. Made in CW617N brass chrome plated according to EN 248 and powered by one 9V battery. 100,000 uses (2 years) Flow regulation or closing of the water supply to carry any maintenance. Including drainer tube Ø 14 L. 250 mm.

1091 04	-	1.42	1-15	-
---------	---	------	------	---



Ref. 1083 04



### Válvula empotrada de urinario con sensor

Válvula con sensor empotrada para urinario alimentada a 220 V o batería (2 pilas AA).

Dotada de un sistema de detección por infrarrojos, con programación de cierre automático tras 6 segundos, posee un sistema de regulación de caudal y cierre con doble filtro antipartículas.

Incluye todos los elementos para su instalación, caja de acero inoxidable 304, fuente de alimentación y porta pilas.

#### Built-in sensor urinal valve

Sensor built-in valve for urinal powered to 220 v or with battery (2 AA batteries).

Fitted with an infra-red detection system programmed for continuous closing after 6 seconds, with flow regulation and closing system with double antiparticles filter.

Supplied with all the necessary element to be installed, 304 SS box, transformer, and battery box.

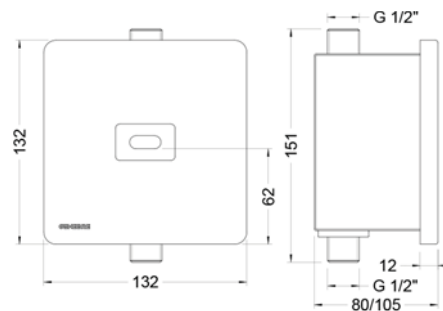
#### Recambios / Spare parts

- 9908 0416 Sensor IR con portapilas / IR Sensor with battery box
- 9908 0407 Transformador / Transformer
- 9908 0426 Regulador y filtro / Regulator and filter
- 9908 0427 Placa frontal / Frontal Plate
- 9908 0362 Válvula solenoide / Solenoide valve



CÓDIGO CODE	MEDIDA SIZE	PESO WEIGHT	CAJA / BOX CARTON	P.V.P. € PRICE €
-------------	-------------	-------------	-------------------	------------------

1083 04	-	1.415	1-12	-
---------	---	-------	------	---



01 GRIFERIA CON SENSOR  
SENSOR TAPS

Ref. 1194 04



### Válvula empotrada de urinario con batería

Dotada de un sistema de detección por infrarrojos programado para cierre automático tras 8 segundos.

Válvula fabricada en latón CW617N, placa de acero fabricada en AISI 304 acabado mate. Alimentada por 1 pila 9V.

Posibilidad de regulación del caudal o cierre del suministro de agua para realizar cualquier mantenimiento.

Tiempo de descarga regulable.

Suministrado con caja de montaje.

#### Built-in sensor urinal valve with battery

Fitted with an infra-red detection system.

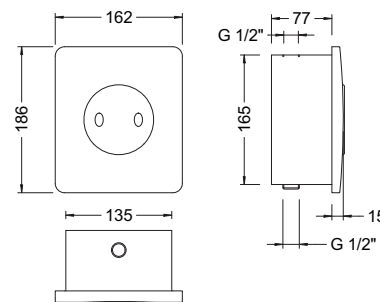
Programmed for auto-closing after 8 seconds.

Valve made in CW617N, AISI 304 matte finish plate. Powered by one 9V battery.

Flow and closing regulation of the water supply to carry any maintenance.

Adjustable discharge time. Supplied with assembly box.

1194 04	-	1.48	1	-
---------	---	------	---	---



Ref. 1089 04



### Válvula empotrada de urinario, alimentada a 230V

Dotada de un sistema de detección por infrarrojos programada para cierre automático tras 8 segundos.

Válvula fabricada en latón CW617N, placa de acero fabricada en acero inoxidable AISI 304. Alimentado a 230 VAC.

Posibilidad de regulación del caudal o cierre del suministro de agua para realizar cualquier mantenimiento.

Suministrado con caja de montaje.

#### Built-in sensor urinal valve, powered to 230V

Fitted with an infra-red detection system.

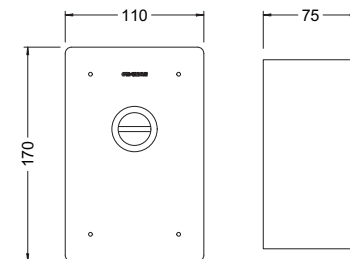
Programmed for auto-closing after 8 seconds.

Valve made in CW617N, SS304 plate. Powered to 230 V

Flow regulation or closing of the water supply to carry any maintenance.

Adjustable discharge time. Supplied with assembly box.

1089 04	-	1.621	1-12	-
---------	---	-------	------	---



Ref. 1084 04



**Válvula empotrada de ducha con sensor**

Válvula empotrada con sensor para ducha alimentada a 220 V o batería (2 pilas AA), fabricado según UNE-EN 15091. Placa en latón CW617N cromada según EN248.

Dotada de un sistema de detección por infrarrojos, con programación de cierre automático tras 25 segundos, posee un sistema de regulación de caudal y cierre con doble filtro antipartículas.

Incluye todos los elementos para su instalación, caja de acero inoxidable 304, fuente de alimentación y porta pilas.

**Built-in sensor shower valve**

Sensor built-in valve for urinal powered to 220 v or with battery (2 AA batteries), manufactured by UNE-EN 15091. Plate made in CW617N brass according EN248.

Fitted with an infra-red detection system programmed for continuous closing after 25 seconds, with flow regulation and closing system with double antiparticles filter.

Supplied with all the necessary element to be installed, 304 SS box, transformer, and battery box

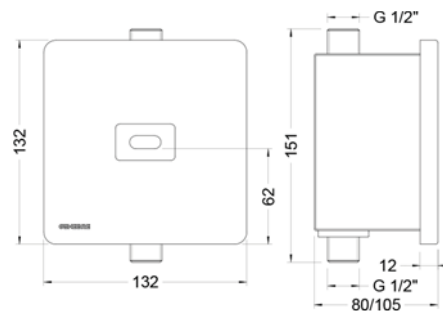
**Recambios / Spare parts**

- 9908 0417 Sensor IR con portapilas / IR Sensor with battery box
- 9908 0407 Transformador / Transformer
- 9908 0426 Regulador y filtro / Regulator and filter
- 9908 0427 Placa frontal / Frontal Plate
- 9908 0362 Válvula solenoide / Solenoide valve



CÓDIGO CODE	MEDIDA SIZE	PESO WEIGHT	CAJA / BOX CARTON	P.V.P. € PRICE €
----------------	----------------	----------------	----------------------	---------------------

1084 04	-	1.415	1	-
---------	---	-------	---	---



Ref. 1087 06



**Válvula empotrada de inodoro 1" con sensor**

Válvula empotrada con sensor para inodoro alimentada a 220 V o batería (4 pilas AAA), fabricado según UNE-EN 15091. Placa en latón CW617N cromada según EN248.

Dotada de un sistema de detección por infrarrojos, con programación de cierre automático tras 8 segundos, posee un sistema de regulación de caudal y cierre con doble filtro antipartículas.

Incluye todos los elementos para su instalación, caja de acero inoxidable 304, fuente de alimentación y porta pilas.

**Built-in sensor 1" toilet valve**

Sensor built-in valve for WC powered to 220 v or with battery (4 AAA batteries), manufactured by UNE-EN 15091. Plate made in CW617N brass according EN248.

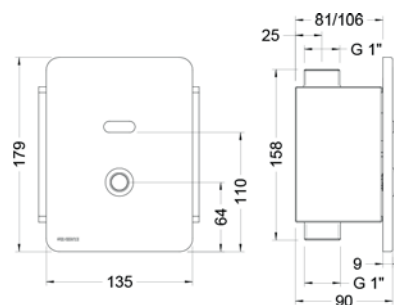
Fitted with an infra-red detection system programmed for continuous closing after 8 seconds, with flow regulation and closing system with double antiparticles filter.

Supplied with all the necessary element to be installed, 304 SS box, transformer, and battery box.

**Recambios / Spare parts**

- 9908 0407 Transformador / Transformer
- 9908 0422 Sensor IR / IR sensor
- 9908 0423 Porta pilas / Battery box
- 9908 0425 Conjunto juntas y muelles. / Set of Gaskets and Springs.
- 9908 0428 Placa frontal / Frontal Plate
- 9908 0429 Conjunto pulsador / Push button set
- 9908 0362 Válvula solenoide / Solenoide valve
- 9908 0420 Adaptador / Adapter

1087 06	-	1.802	4	-
---------	---	-------	---	---



Ref. 1096 04



**Lector GE-PAY mediante tarjeta prepago**

Sistema adecuado para aquellas instalaciones (gimnasios, campings) donde se requiera prepago en el uso de agua. Set compuesto por: Lector RFID para ducha con pantalla digital OLED de 1" que indica Crédito restante. Válvula solenoide de latón suministrada Ø ½ "F 12V DC 5W. 10 tarjetas RFID programables

**GE-PAY reader through prepaid card**

Suitable system for those installations (gyms, campsites) where prepayment is required in the use of water. Set consisting of: RFID reader for shower with 1"OLED digital screen indicating Credit remaining. Brass solenoid valve supplied Ø ½ "F 12V DC 5W. 10 programmable RFID cards



1096 04	-	0.72	1-23	-
---------	---	------	------	---

Ref. 1097

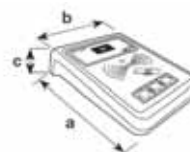


**Programador GE-PAY para sistemas de prepago RFID**

Programador que le permitirá grabar las tarjetas de prepago con el tiempo convenido. Pantalla digital OLED con Fuente de alimentación de 5V y suministrado con 2 tarjetas maestras.

**GE-PAY programmer for RFID prepaid systems**

Programmer that will allow you to record cards prepaid with the agreed time. OLED digital display with 5V power supply and supplied with 2 master cards.



1097	-	0.25	1-23	-
------	---	------	------	---

CÓDIGO CODE	MEDIDA SIZE	PESO WEIGHT	CAJA / BOX CARTON	P.V.P. € PRICE €
-------------	-------------	-------------	-------------------	------------------

Ref. 1098

### Paquete de 25 tarjetas GE-PAY programables

Paquete de 25 tarjetas GE-PAY programables. Tarjeta recargable para utilizar con el lector RFID, se recarga con el programador RFID



### Pack of 25 programmable GE-PAY cards

Pack of 25 programmable RFID cards. Rechargeable card to use with the RFID reader, is recharged with the RFID programmer

1098	-	0.14	1-100	-
------	---	------	-------	---

Ref. 1081

### Termómetro infrarrojo sin contacto

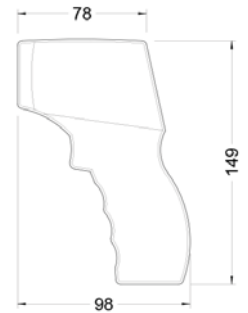
Rango de medición: cuerpo 32.0 a 42.9 °C (89.6 a 109.3 °F) Precisión: Humanos ± 0.2 °C (0.4 °F) 36.0 a 39.0 °C (96.8 a 102.2 °F) . Distancia de medición: 3 a 5 cm. Parada automática: 30 segundos.



### Non-contact infrared thermometer

Measuring range: For human body temperature measurement 32 - 42,5o C (89,6 ~ 108,5o F). uman body temperature measurement ± 0,2 °C (0,4 °F) 36,0 a 39,0 °C (96,8 a 102,2 °F). Measuring distance: 3 - 5 cm. Automatic shutdown: 30 seconds.

1081	-	0.105	1-50	-
------	---	-------	------	---



Ref. 1082

### Termómetro infrarrojo sin contacto de pared

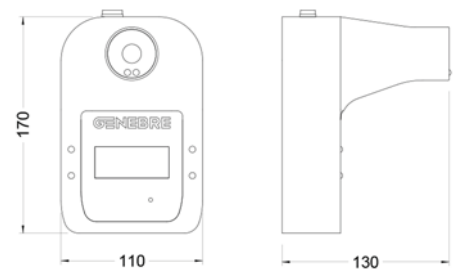
Cantidad de lecturas en modo "contar": 999. Alarma automática en situación anormal: leds parpadean + señales acústicas. Lectura automática: distancia de medida 5 - 10 cm. Pantalla digital. Alimentación: mediante cable USB conectado a adaptador o mediante pila 18650 Li-ion (pila no incluida) Formas de instalación del termómetro: mediante dos tornillos, mediante dos cintas adhesivas doble cara o mediante soporte. Temperatura ambiente: 10 - 40°C (recomendado 15 - 35°C). Rango de medida: 0 - 50 °C. Tiempo de lectura: 0,5 s. Tensión de entrada: DC 5V. Peso: 350 g. Dimensiones: 170 x 115 x 140 mm. Precisión: ±0,2 °C en rango 34 - 45°C.



### Wall non-contact infrared thermometer

Counting capacity: 999. Abnormal automatic alarm: leds flashing + acoustic signals. Automatic measurement: measuring distance 5 - 10 cm. Digital display. Power: by USB wire connected to an adaptor or by battery 18650 Li-ion (battery not included). Installation ways: by two screws, by two double-sided adhesive tapes, or by a bracket fixing. Environment temperature: 10 - 40°C (recommended 15 - 35°C). Infrared measuring range: 0 - 50 °C. Response time: 0,5 s. Input voltage: DC 5V. Weight: 350 g. Dimensions: 170 x 115 x 140 mm. Accuracy: ±0,2 °C (between 34 - 45°C)

1082	-	0.373	1-16	-
------	---	-------	------	---



**GENEBRE**

*Share the Water*





# Grifería temporizada

## Timed taps

### **Grifería temporizada para espacios colectivos.**

Gama de grifos temporizados de un agua o mezcladores para montar sobre encimera, mural o empotrados en espacios colectivos.

La grifería temporizada permite el cierre automático del paso del agua, después de unos segundos prefijados. Pulsando una vez el botón pulsador del grifo o ducha, es suficiente para activar la salida de agua. Permite el control y eficiencia del consumo.

### Timed taps for public spaces.

Range of countertop, wall-mounted or built-in pillar and mixer timed taps for public spaces. Timed taps allow the water flow to be automatically shut-off, after a few pre-set seconds. Pressing the tap or shower button once is enough to activate the outlet. They enable efficient control of consumption.

02

# Grifería temporizada

## Timed taps

CW  
**617N**

CC  
**754S**

**Latón**  
Brass

**Acabado cromado de alta calidad**  
High resistance chromed plating finished  
**EN248**

**Elementos fijación**  
Fixation elements



REF: 1159 04

**1.** Cuerpo compacto con diseño minimalista acorde con EN 816. Fabricado en latón CC754S cromado según EN 248, permite una fácil limpieza.

Minimalist design compact body according to EN 816. Made in CC754S brass chrome plated according to EN 248, it allows an easy cleaning.

**2.** Conexión 1/2" estándar  
Standard 1/2" connection

Filtro de plástico antipartículas en la entrada  
Plastic anti-particle inlet filter.

**4.** Cartucho compacto que incluye todos los componentes del mecanismo, de forma que su cambio o reparación sean rápidos y sencillos.

Compact cartridge that includes all the mechanism components so that the repairing or change would be fast and easy.

Aireador plastic antical y antivandálico.  
Anti-vandalic and anti-lime plastic aerator.

**6.** Diseñado para ajustarse fijamente a la encimera.  
Designed to attach firmly to the countertop.



CÓDIGO CODE	MEDIDA SIZE	PESO WEIGHT	CAJA / BOX CARTON	P.V.P. € PRICE €
----------------	----------------	----------------	----------------------	---------------------

Ref. 1033 04



### Lavabo temporizado

Grifo de lavabo temporizado para instalar sobre encimera. Dotado de un cartucho de cierre automático temporizado de 7 a 10 segundos. Provisto de un aireador antivandálico plástico antical y un filtro plástico antipartículas.

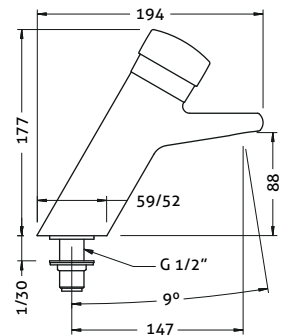
#### Timed basin tap

Timed basin tap to be installed on countertop. Fitted an auto-closing cartridge timed from 7 to 10 seconds. Fitted with plastic anti-lime anti-vandalic aerator and plastic anti-particle filter.

#### Recambios / Spare parts

- CA1033 Cartucho temporizado lavabo / Basin timed cartridge
- MU1160 Set de muelles para cartucho temporizado / Timed cartridge spring set
- VP0002 Set de juntas y vaso temporizado 7"- 10" / 7" to 10" Timed cap and gasket set
- 100098 Conjunto sujeción 1/2" / 1/2" Fixation set
- 100072 45 Aireador M24 x 1 antical antivandálico / M24 x 1 Antivandal anti-lime aerator

1033 04	1/2"	1.35	1-10	-
---------	------	------	------	---



Ref. 1159 04



### Lavabo temporizado

Grifo de lavabo temporizado para instalar sobre encimera. Dotado de un cartucho de cierre automático temporizado de 7 a 10 segundos. Provisto de un aireador antivandálico plástico antical y un filtro plástico antipartículas.

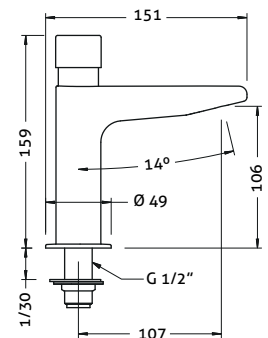
#### Timed basin tap

Timed basin tap to be installed on countertop. Fitted an auto-closing cartridge timed from 7 to 10 seconds. Fitted with plastic anti-lime anti-vandalic aerator and plastic anti-particle filter.

#### Recambios / Spare parts

- CA1160 Cartucho temporizado lavabo / Basin timed cartridge
- MU1160 Set de muelles para cartucho temporizado / Timed cartridge spring set
- VP0002 Set de juntas y vaso temporizado 7"- 10" / 7" to 10" Timed cap and gasket set
- 100098 Conjunto sujeción 1/2" / 1/2" Fixation set
- 100072 45 Aireador M24 x 1 antical antivandálico / M24 x 1 Antivandal anti-lime aerator

1159 04	1/2"	0.701	1-14	-
---------	------	-------	------	---



Ref. 1030 04



### Lavabo temporizado Ipson

Grifo de lavabo temporizado para instalar sobre encimera. Dotado de un cartucho de cierre automático temporizado de 7 a 10 segundos. Provisto de un aireador plástico antical economizador a 6 l/m y un filtro plástico antipartículas.

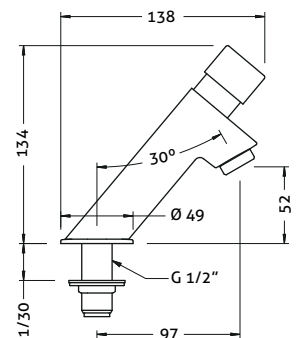
#### Ipson timed basin tap

Ipson timed basin tap to be installed on countertop. Fitted an auto-closing cartridge timed from 7 to 10 seconds. Fitted with plastic anti-lime economizer 6 l/min aerator and plastic anti-particle filter.

#### Recambios / Spare parts

- CA1160 Cartucho temporizado lavabo / Basin timed cartridge
- MU1160 Set de muelles para cartucho temporizado / Timed cartridge spring set
- VP0002 Set de juntas y vaso temporizado 7"- 10" / 7" to 10" Timed cap and gasket set
- 100098 Conjunto sujeción 1/2" / 1/2" Fixation set
- 100076 45 Aireador M24x1 antical economizador 6 litros / M24x1 Economizer anti-lime 6 liters aerator

1030 04	1/2"	0.663	1-23	-
---------	------	-------	------	---



Ref. 1036 04



### Lavabo temporizado

Grifo de lavabo temporizado para instalar sobre encimera. Dotado de un cartucho de cierre automático temporizado de 7 a 10 segundos. Provisto de un aireador plástico antical economizador a 6 l/m y un filtro plástico antipartículas.

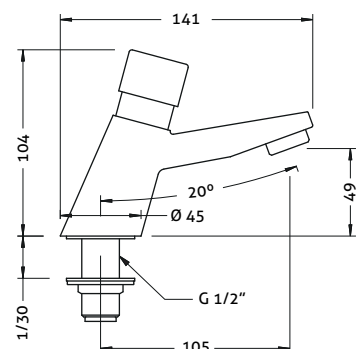
#### Timed basin tap

Timed basin tap to be installed on countertop. Fitted an auto-closing cartridge timed from 7 to 10 seconds. Fitted with plastic anti-lime economizer 6 l/min aerator and plastic anti-particle filter.

#### Recambios / Spare parts

- CA1160 Cartucho temporizado lavabo / Basin timed cartridge
- MU1160 Set de muelles para cartucho temporizado / Timed cartridge spring set
- VP0002 Set de juntas y vaso temporizado 7"- 10" / 7" to 10" Timed cap and gasket set
- 100098 Conjunto sujeción 1/2" / 1/2" Fixation set
- 100076 45 Aireador M24x1 antical economizador 6 litros / M24x1 Economizer anti-lime 6 liters aerator

1036 04	1/2"	0.604	1-27	-
---------	------	-------	------	---



CÓDIGO CODE	MEDIDA SIZE	PESO WEIGHT	CAJA / BOX CARTON	P.V.P. € PRICE €
----------------	----------------	----------------	----------------------	---------------------

Ref. 1160 04

**Lavabo temporizado**

Grifo de lavabo temporizado para instalar sobre encimera. Dotado de un cartucho de cierre automático temporizado de 7 a 10 segundos. Provisto de un aireador plástico antical economizador a 6 l/m y un filtro plástico antipartículas.

**Timed basin tap**

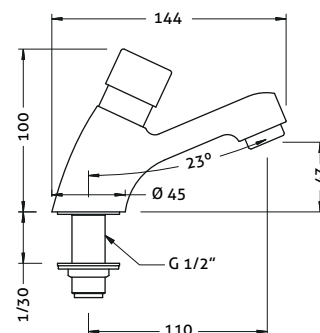
Timed basin tap to be installed on countertop. Fitted an auto-closing cartridge timed from 7 to 10 seconds. Fitted with plastic anti-lime economizer 6 l/min aerator and plastic anti-particle filter.

**Recambios / Spare parts**

- CA1160 Cartucho temporizado lavabo / Basin timed cartridge
- MU1160 Set de muelles para cartucho temporizado / Timed cartridge spring set
- VP0002 Set de juntas y vaso temporizado 7"- 10" / 7" to 10" Timed cap and gasket set
- 100098 Conjunto sujeción 1/2" / 1/2" Fixation set
- 100076 45 Aireador M24x1 antical economizador 6 litros / M24x1 Economizer anti-lime 6 liters aerator



1160 04	1/2"	0.616	1-27	-
---------	------	-------	------	---



Ref. 1158 04

**Lavabo temporizado**

Grifo de lavabo temporizado para instalar sobre encimera. Dotado de un cartucho de cierre automático temporizado de 4 a 7 segundos. Provisto de un aireador plástico antical economizador a 6 l/m y un filtro plástico antipartículas.

**Timed bashbasin tap**

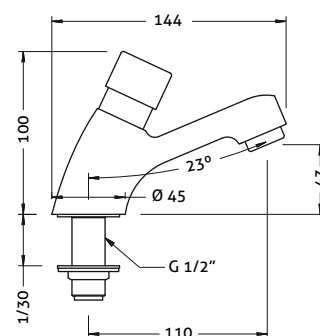
Timed basin tap to be installed on countertop. Fitted an auto-closing cartridge timed from 4 to 7 seconds. Fitted with plastic anti-lime economizer 6 l/min aerator and plastic anti-particle filter.

**Recambios / Spare parts**

- CA1185 Cartucho temporizado urinario / Urinal valve timed cartridge
- MU1160 Set de muelles para cartucho temporizado / Timed cartridge spring set
- VP0001 Set de juntas y vaso temporizado 4"-7" / 4" to 7" Timed cap and gasket set
- 100098 Conjunto sujeción 1/2" / 1/2" Fixation set
- 100076 45 Aireador M24x1 antical economizador 6 litros / M24x1 Economizer anti-lime 6 liters aerator



1158 04	1/2"	0.62	1-36	-
---------	------	------	------	---



Ref. 1034 04

**Lavabo temporizado mezclador**

Grifo de lavabo temporizado mezclador para instalar en pared sobre encimera. Dotado de un cartucho de cierre automático temporizado de 7 a 10 segundos y de un mezclador manual en latón. Provisto de un aireador antivandálico plástico antical y un filtro plástico antipartículas. Incluye válvulas antirretorno y conexiones flexibles.

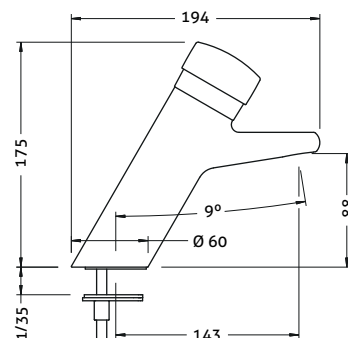
**Mixer timed basin tap**

Mixer timed basin tap to be installed on a wall over the countertop. Fitted an auto-closing cartridge timed from 7 to 10 seconds and a manual brass mixer. Fitted with plastic anti-lime anti-vandalic aerator and plastic anti-particle filter. Includes check valves and flexible connections.

**Recambios / Spare parts**

- CA1033 Cartucho temporizado lavabo / Basin timed cartridge
- MU1160 Set de muelles para cartucho temporizado / Timed cartridge spring set
- VP0002 Set de juntas y vaso temporizado 7"- 10" / 7" to 10" Timed cap and gasket set
- 100090 Conjunto sujeción / Fixation set
- 100072 45 Aireador M24 x 1 antical antivandálico / M24 x 1 Antivandal anti-lime aerator
- 100103 Juego de conexiones 10x1 x H 3/8" a 35 cm / 10x1 - F 3/8" 35 cm connection set
- 100124 45 Juego de retenciones / Check valve set
- 9901 0043 Set de juntas para maneta temperatura / Gasket set for temperature handle

1034 04	-	1.555	1-12	-
---------	---	-------	------	---



Ref. 1031 04



### Lavabo temporizado mezclador

Grifo de lavabo temporizado mezclador para instalar en pared sobre encimera. Dotado de un cartucho de cierre automático temporizado de 7 a 10 segundos y de un mezclador manual en latón. Provisto de un aireador plástico antical economizador a 6 l/m y un filtro plástico antipartículas. Incluye válvulas antirretorno y conexiones flexibles.

#### Mixer timed basin tap

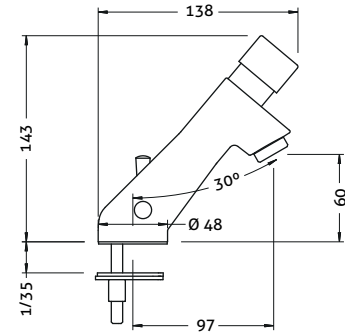
Mixer timed basin tap to be installed on a wall over the countertop. Fitted an auto-closing cartridge timed from 7 to 10 seconds and a manual brass mixer. Fitted with plastic anti-lime economizer 6 l/min aerator and plastic anti-particle filter. Includes check valves and flexible connections.

#### Recambios / Spare parts

- CA1160 Cartucho temporizado lavabo / Basin timed cartridge
- MU1160 Set de muelles para cartucho temporizado / Timed cartridge spring set
- VP0002 Set de juntas y vaso temporizado 7"-10" / 7" to 10" Timed cap and gasket set
- 100090 Conjunto sujeción / Fixation set
- 100076 45 Aireador M24x1 antical economizador 6 litros / M24x1 Economizer anti-lime 6 liters aerator
- 100103 Juego de conexiones 10x1 x H 3/8" a 35 cm / 10x1 - F 3/8" 35 cm connection set
- 100124 45 Juego de retenciones / Check valve set
- 9901 0043 Set de juntas para maneta temperatura / Gasket set for temperature handle
- MA1031 Maneta mezcladora / Mixing handle



CÓDIGO CODE	MEDIDA SIZE	PESO WEIGHT	CAJA / BOX CARTON	P.V.P. € PRICE €
1031 04	-	1.005	1-17	-



Ref. 1037 04



### Lavabo temporizado mural

Grifo de lavabo temporizado para instalar en pared sobre encimera. Dotado de un cartucho de cierre automático temporizado de 7 a 10. Provisto de un aireador plástico antical economizador con limitador a 6 l/m y un filtro plástico antipartículas.

#### Wall-mounted timed basin tap

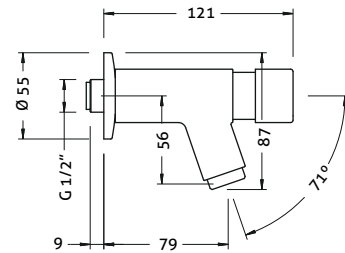
Timed basin tap to be installed on a wall over the countertop. Fitted an auto-closing cartridge timed from 7 to 10 seconds. Fitted with plastic anti-lime economizer 6 l/min aerator and plastic anti-particle filter.

#### Recambios / Spare parts

- CA1160 Cartucho temporizado lavabo / Basin timed cartridge
- MU1160 Set de muelles para cartucho temporizado / Timed cartridge spring set
- VP0002 Set de juntas y vaso temporizado 7"-10" / 7" to 10" Timed cap and gasket set
- 100076 45 Aireador M24x1 antical economizador 6 litros / M24x1 Economizer anti-lime 6 liters aerator



1037 04	1/2"	0.499	1-48	-
---------	------	-------	------	---



Ref. 1166 04



### Lavabo temporizado mural

Grifo de lavabo temporizado para instalar en pared sobre encimera. Dotado de un cartucho de cierre automático temporizado de 7 a 10. Provisto de un aireador plástico antical economizador con limitador a 6 l/m y un filtro plástico antipartículas.

#### Wall-mounted timed basin tap

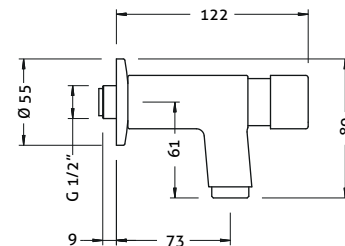
Timed basin tap to be installed on a wall over the countertop. Fitted an auto-closing cartridge timed from 7 to 10 seconds. Fitted with plastic anti-lime economizer 6 l/min aerator and plastic anti-particle filter.

#### Recambios / Spare parts

- CA1160 Cartucho temporizado lavabo / Basin timed cartridge
- MU1160 Set de muelles para cartucho temporizado / Timed cartridge spring set
- VP0002 Set de juntas y vaso temporizado 7"-10" / 7" to 10" Timed cap and gasket set
- 100076 45 Aireador M24x1 antical economizador 6 litros / M24x1 Economizer anti-lime 6 liters aerator



1166 04	1/2"	0.509	1-48	-
---------	------	-------	------	---



Ref. 1038 04



**Válvula temporizada urinario**

Válvula temporizada de urinario para instalar en pared. Dotada de un cartucho de cierre automático temporizado de 4 a 7 segundos. Provisita de un filtro plástico antipartículas.

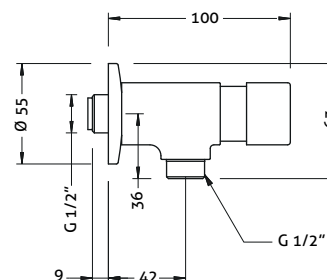
**Timed urinal valve**

Timed urinal valve to be installed on a wall. Fitted an auto-closing cartridge timed from 4 to 7 seconds. Fitted with an anti-particle filter.

**Recambios / Spare parts**

- CA1185 Cartucho temporizado urinario / Urinal valve timed cartridge
- MU1160 Set de muelles para cartucho temporizado / Timed cartridge spring set
- VP0001 Set de juntas y vaso temporizado 4"-7" / 4" to 7" Timed cap and gasket set

CÓDIGO CODE	MEDIDA SIZE	PESO WEIGHT	CAJA / BOX CARTON	P.V.P. € PRICE €
1038 04	1/2"	0.402	1-42	-



Ref. 1185 04



**Válvula temporizada urinario**

Válvula temporizada de lavabo para instalar en pared. Dotada de un cartucho de cierre automático temporizado de 4 a 7 segundos. Provisita de un filtro plástico antipartículas.

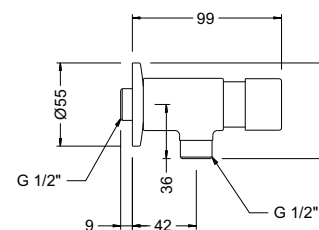
**Timed urinal valve**

Timed basin tap to be installed on a wall. Fitted an auto-closing cartridge timed from 4 to 7 seconds. Fitted with an anti-particle filter.

**Recambios / Spare parts**

- CA1185 Cartucho temporizado urinario / Urinal valve timed cartridge
- MU1160 Set de muelles para cartucho temporizado / Timed cartridge spring set
- VP0001 Set de juntas y vaso temporizado 4"-7" / 4" to 7" Timed cap and gasket set

1185 04	1/2"	0.407	1-48	-
---------	------	-------	------	---



Ref. 1161 04



**Válvula temporizada urinario empotrada**

Válvula temporizada de urinario para instalar empotrada en pared. Dotada de un cartucho de cierre automático temporizado de 4 a 7 segundos. Incluye placa deslizante de latón cromado asegurada mediante tornillos.

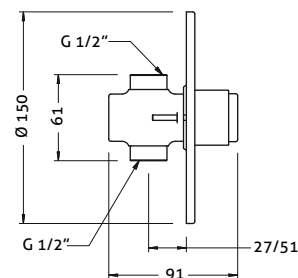
**Built-in timed urinal valve**

Built-in timed urinal valve to be installed on a wall. Fitted an auto-closing cartridge timed from 4 to 7. Includes chrome plated sliding cover plate fixed by screws.

**Recambios / Spare parts**

- CA1161 Cartucho temporizado urinario empotrado / Built-in urinal valve timed cartridge
- MU1160 Set de muelles para cartucho temporizado / Timed cartridge spring set
- VP0001 Set de juntas y vaso temporizado 4"-7" / 4" to 7" Timed cap and gasket set
- PA1050 Placa para empotrado temporizado / In-built timed tap plate

1161 04	1/2"	0.549	1-20	-
---------	------	-------	------	---



Ref. 1016 04  
1017 04



**Accesorio para urinario recto de 40 cm**

Accesorio recto para válvula temporizada de urinario. Fabricado en latón CW617N cromado según EN 248. Incluye tuerca y junta.

**Straight urinal connector - 40 cm**

Straight urinal accessory for timed urinal valve. Made in CW617N brass chrome plated according to EN 248. Includes nut and gasket.

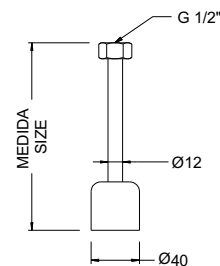
**Accesorio para urinario recto de 15,5 cm**

Accesorio recto para válvula temporizada de urinario. 155 mm de longitud. Fabricado en latón CW617N cromado según EN 248. Incluye tuerca y junta.

**Straight 15,5 cm urinal connector**

Straight urinal accessory for timed urinal valve. 155 millimeters long. Made in CW617N brass chrome plated according to EN 248. Includes nut and gasket.

1016 04	400	0.141	1-48	-
1017 04	-	0.001	-	-



CÓDIGO CODE	MEDIDA SIZE	PESO WEIGHT	CAJA / BOX CARTON	P.V.P. € PRICE €
-------------	-------------	-------------	-------------------	------------------

Ref. 1018 04



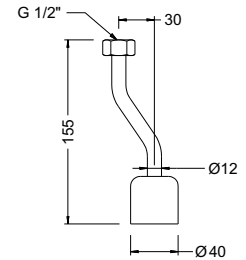
### Accesorio para urinario curvo de 15,5 cm

Accesorio curvado para válvula temporizada de urinario. Diseño excéntrico para permitir un mejor ensamblaje. 155 mm de longitud. Fabricado en latón CW617N cromado según EN 248. Incluye tuerca y junta

### Curved 15,5 cm urinal connector

Curved urinal accessory for timed urinal valve. Eccentric design to for an easy assembling. 155 millimeters long. Made in CW617N brass chrome plated according to EN 248. Includes nut and gasket

1018 04	-	0.001	-	-
---------	---	-------	---	---



Ref. 1180 04



### Mezclador termostático temporizado empotrado

Grifo mezclador termostático temporizado de ducha para instalar empotrado en pared. Dotada de un cartucho de cierre automático temporizado de 25 a 30 segundos. Cartucho termostático de latón dotado de sistema de seguridad antiescaldamiento según EN 1111. Cuerpo en latón CC754S cromado según EN 248. Incluye válvulas antirretorno, filtros desmontables y placa deslizante de latón cromado.

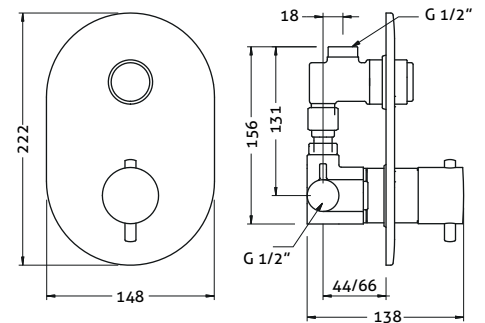
### Built-in timed thermostatic mixer

Built-in thermostatic timed mixer shower tap to be installed on a wall. Fitted an auto-closing cartridge timed from 25 to 30. Brass thermostatic cartridge fitted with anti-scalding system according to EN 1111. Body in CC754S brass chrome plated according to EN 248. Includes check valves, removable filters and chrome plated sliding cover plate.

### Recambios / Spare parts

- PA1180 Placa para empotrado termostático temporizado / In-built thermostatic timed tap plate
- CA1175 Cartucho temporizado ducha empotrada / Built-in shower timed cartridge
- MU1160 Set de muelles para cartucho temporizado / Timed cartridge spring set
- VP0003 Set de juntas y vaso temporizado 25"-30" / 25" to 30" Timed cap and gasket set
- 9908 0051 Cartucho termostático empotrada / Built-in tap thermostatic mixer cartridge
- 9908 0100 Cobertor cartucho termostático / Thermostatic cartridge cover
- 9908 0101 Volante cartucho termostático / Thermostatic cartridge handle
- 9908 0012 Retenciones termostáticas empotradas / Built-in tap thermostatic mixer check valve

1180 04	1/2"	2.312	1-4	-
---------	------	-------	-----	---



Ref. 1173 04



### Ducha empotrada temporizada

Grifo de ducha temporizada para instalar empotrado en pared. Dotado de un cartucho de cierre automático temporizado de 25 a 30. Incluye placa deslizante de latón cromado.

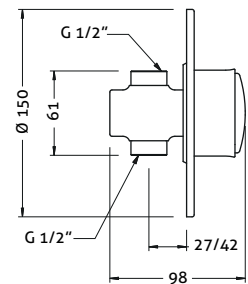
### Built-in timed shower tap

Built-in timed shower tap to be installed on a wall. Fitted an auto-closing CW617N brass cartridge timed from 25 to 30 seconds. Includes chrome plated sliding cover plate.

### Recambios / Spare parts

- CA1173 Cartucho temporizado ducha empotrada / Built-in shower timed cartridge
- MU1160 Set de muelles para cartucho temporizado / Timed cartridge spring set
- VP0003 Set de juntas y vaso temporizado 25"-30" / 25" to 30" Timed cap and gasket set
- PA1163 Placa para empotrado temporizado / In-built timed tap plate

1173 04	1/2"	0.682	1-12	-
---------	------	-------	------	---



Ref. 1175 04



### Ducha empotrada temporizada

Grifo de ducha temporizada para instalar empotrado en pared. Dotado de un cartucho de cierre automático temporizado de 25 a 30 segundos. Incluye placa deslizante de latón cromado asegurada mediante tornillos.

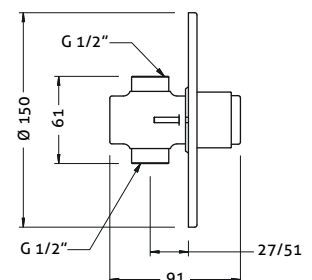
### Built-in timed shower tap

Built-in timed shower tap to be installed on a wall. Fitted an auto-closing cartridge timed from 25 to 30 seconds. Includes chrome plated sliding cover plate fixed by screws.

### Recambios / Spare parts

- CA1175 Cartucho temporizado ducha empotrada / Built-in shower timed cartridge
- MU1160 Set de muelles para cartucho temporizado / Timed cartridge spring set
- VP0003 Set de juntas y vaso temporizado 25"-30" / 25" to 30" Timed cap and gasket set
- PA1050 Placa para empotrado temporizado / In-built timed tap plate

1175 04	1/2"	0.55	1-34	-
---------	------	------	------	---



Ref. 1172 04



**Ducha temporizada mural**

Grifo de ducha temporizada para instalar pared. Dotado de un cartucho de cierre automático temporizado de 25 a 30 segundos. Sistema de conexión rápido. Incluye elementos de fijación.

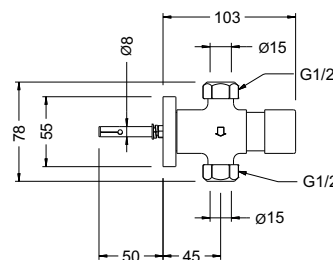
**Timed shower tap**

Shower timed tap to be installed on a wall. Fitted an auto-closing cartridge timed from 25 to 30 seconds. Fast connection system. Includes fixation set.

**Recambios / Spare parts**

- CA1172 Cartucho temporizado ducha / Shower timed cartridge
- MU1160 Set de muelles para cartucho temporizado / Timed cartridge spring set
- VP0003 Set de juntas y vaso temporizado 25"-30" / 25" to 30" Timed cap and gasket set

CÓDIGO CODE	MEDIDA SIZE	PESO WEIGHT	CAJA / BOX CARTON	P.V.P. € PRICE €
1172 04	1/2"	0.462	1-48	-



Ref. 1190 04



**Grifo temporizado encastrable en lavamanos**

Grifo temporizado para instalar encastrado en lavabo. Dotada de un cartucho de cierre automático temporizado de 10 segundos. Incluye elementos de fijación.

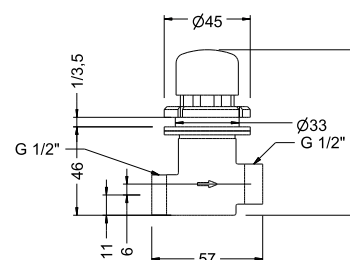
**Built-in timed washbasin tap**

Built-in timed tap to be installed on a wash-basin. Fitted an auto-closing cartridge timed at 10 seconds. Includes fixation set.

**Recambios / Spare parts**

- CA1190 Cartucho temporizado para 1190 04 / Timed cartridge for 1190 04

1190 04	1/2"	0.466	1-50	-
---------	------	-------	------	---



Ref. 1191 04



**Grifo temporizado mezclador encastrable en lavamanos**

Grifo temporizado mezclador para instalar encastrado en lavabo. Dotada de un cartucho de cierre automático temporizado de 10 segundos y de un mezclador manual en latón. Incluye elementos de fijación.

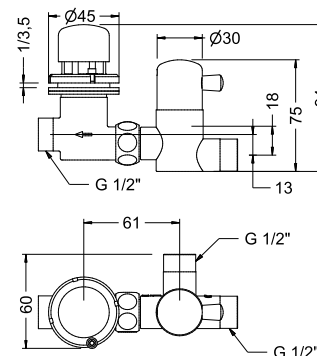
**Built-in timed mixer washbasin tap**

Built-in mixer timed tap to be installed on a wash-basin. Fitted an auto-closing cartridge timed at 10 seconds and a manual brass mixer. Includes fixation set.

**Recambios / Spare parts**

- CA1190 Cartucho temporizado para 1190 04 / Timed cartridge for 1190 04

1191 04	1/2"	0.948	1-25	-
---------	------	-------	------	---





**GENEBRE**

*Share the Water*







# Válvulas de descarga

## Flushing valves

### **La combinación perfecta de tecnología y sostenibilidad.**

Familia de válvulas de descarga, para instalación mural o empotrada, dotadas de un cartucho de cierre automático temporizado.

Permiten el paso del agua para limpieza del inodoro y están diseñadas para un uso de máxima eficiencia del recurso en baños públicos. Porque cada gota cuenta. Además, permite un mejor control del consumo del agua en espacios públicos.

### **The perfect combination of technology and sustainability.**

Family of flushing valves, for wall-mounted or built-in installation, fitted with a timed self-closing cartridge. They control the water flow for toilet cleaning and are designed to maximize the efficient use of the resource in public lavatories. Because every drop counts. In addition, they allow better control of water consumption in public spaces.

03

# Válvulas de descarga

## Flushing valves



CW  
**617N**

**Cartucho de cierre automático temporizado con casquillo POM**  
Auto-closing brass cartridge with POM cap



CC  
**754S**

**Latón**  
Brass



**Acabado cromado de alta calidad**  
High resistance chromed plating finished

**EN248**



**Elementos fijación**  
Fixation elements



REF: 1040 06 / A1040

**1.**  
Cuerpo fabricado en latón CC754S cromado según EN 248  
Body made in CC754S brass chrome plated according to EN 248.

**2.**  
Conexión 1" estándar  
Standard 1" connection

**3.**  
Cartucho compacto que incluye todos los componentes del mecanismo, de forma que su cambio o reparación sean rápidos y sencillos  
Compact cartridge that includes all the mechanism components so that the repairing or change would be fast and easy.

**4.**  
Cuerpo compacto con diseño minimalista. Permite una fácil limpieza  
Minimalist design compact body. It allows an easy cleaning.

**5.**  
Sistema de rotura de vacío  
Vacuum-breaker system.

CÓDIGO CODE	MEDIDA SIZE	PESO WEIGHT	CAJA / BOX CARTON	P.V.P. € PRICE €
----------------	----------------	----------------	----------------------	---------------------

Ref. 1040 06



### Válvula de descarga 1" temporizada

Válvula de descarga temporizada para instalar en pared sobre el inodoro. Dotada de un cartucho de cierre automático temporizado de 5 a 8 segundos (a 3 bares de presión dinámica) fabricado en latón CW617N con casquillo en POM, pulsador y cobertor en latón cromado CW617N. Cuerpo en latón CC754S cromado según EN 248. Provisto de un sistema de rotura de vacío.

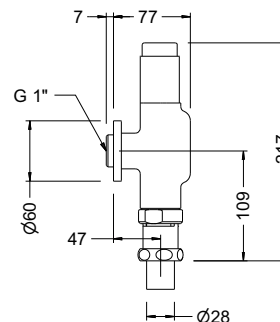
#### Timed 1" flushing valve

Flushing valve to be installed on wall over the toilet. Fitted an auto-closing CW617N brass cartridge timed from 5 to 8 seconds (at a 3 bar dynamic pressure) with POM cap, cover and push-button in chrome plated CW617N brass. Body in CC754S brass chrome plated according to EN 248. Fitted with a vacuum-breaker system.

#### Recambios / Spare parts

- CA1050 Cartucho temporizado válvula descarga / Flush valve timed cartridge
- MUI050 Set de muelles para cartucho temporizado válvula descarga / Flush valve timed cartridge spring set
- VP0005 Set de juntas para cartucho CA1050 / Gasket set

1040 06	1"	1.08	1-16	-
---------	----	------	------	---



Ref. A1040 06



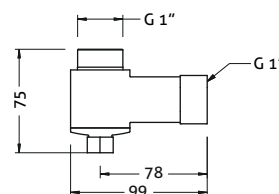
### Adaptador lateral para válvula descarga 1"

Regulador con salida lateral para válvula de descarga mural. Para ser usado con las referencias 1040 06 y 1187 06. Fabricado en latón CW617N cromado según EN 248. Dotado de sistema de regulación de caudal.

#### A1" flushing valve side adaptor

Regulator with side outlet for wall-mounted flushing valve. To be used with the 1040 06 and 1187 06 references. Manufactured in CW617N brass chrome plated according to EN 248. Fitted with water flow control system.

A1040 06	1"	-	1-56	-
----------	----	---	------	---



Ref. 1187 06



### Válvula de descarga 1" temporizada

Válvula de descarga temporizada para instalar en pared sobre el inodoro. Dotada de un cartucho de cierre automático temporizado de 5 a 8 segundos (a 3 bares de presión dinámica) fabricado en latón CW617N con casquillo en POM, pulsador y cobertor en latón cromado CW617N. Cuerpo en latón CC754S cromado según EN 248. Provisto de un sistema de rotura de vacío.

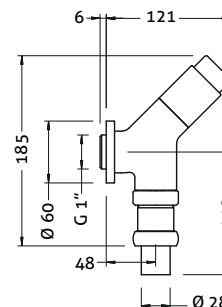
#### Timed 1" Flushing valve

Flushing valve to be installed on wall over the toilet. Fitted an auto-closing CW617N brass cartridge timed from 5 to 8 seconds (at a 3 bar dynamic pressure) with POM cap, cover and push-button in chrome plated CW617N brass. Body in CC754S brass chrome plated according to EN 248. Fitted with a vacuum-breaker system.

#### Recambios / Spare parts

- CA1050 Cartucho temporizado válvula descarga / Flush valve timed cartridge
- MUI050 Set de muelles para cartucho temporizado válvula descarga / Flush valve timed cartridge spring set
- VP0005 Set de juntas para cartucho CA1050 / Gasket set

1187 06	1"	1	1-18	-
---------	----	---	------	---



Ref. 1058 06



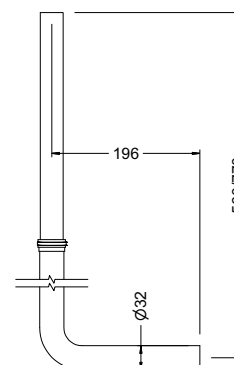
### Tubo cromado extensible\*

Tubo cromado extensible para válvula de descarga mural. Para ser usado con las referencias 1040 06 y 1187 06. Fabricado en latón CW617N cromado según EN 248.

#### Extendible chrome plated pipe\*

Extendible chrome plated pipe to be used with wall-mounted flushing valve. To be used with the 1040 06 and 1050 06 references. Manufactured in CW617N brass chrome plated according to EN 248.

1058 06	1"	0.622	1-16	-
---------	----	-------	------	---



Ref. 1050 06



**Válvula de descarga empotrada 1" temporizada**

Válvula de descarga temporizada para instalar empotrada en pared sobre el inodoro. Dotada de un cartucho de cierre automático temporizado de 5 a 8 segundos (a 3 bares de presión dinámica) fabricado en latón CW617N con casquillo en POM, pulsador y cobertor en latón cromado CW617N. Cuerpo en latón CC754S. Provisto de un sistema de rotura de vacío. Incluye placa deslizante de latón cromado asegurada mediante tornillos.

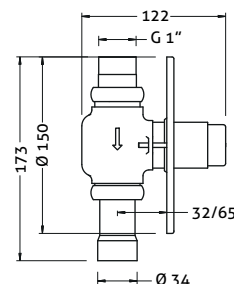
**Timed 1" built-in flushing valve**

Built-in flushing valve to be installed on wall over the toilet. Fitted an auto-closing CW617N brass cartridge timed from 5 to 8 seconds (at a 3 bar dynamic pressure) with POM cap, cover and push-button in chrome plated CW617N brass. Body in CC754S brass. Fitted with a vacuum-breaker system. Includes chrome plated sliding cover plate fixed by screws.

**Recambios / Spare parts**

- CA1050 Cartucho temporizado válvula descarga / Flush valve timed cartridge
- MU1050 Set de muelles para cartucho temporizado válvula descarga / Flush valve timed cartridge spring set
- VP0005 Set de juntas para cartucho CA1050 / Gasket set
- PA1050 Placa para empotrado temporizado / In-built timed tap plate

CÓDIGO CODE	MEDIDA SIZE	PESO WEIGHT	CAJA / BOX CARTON	P.V.P. € PRICE €
1050 06	1"	1.079	1-14	-



Ref. 1054 08



**Válvula de descarga empotrada 1 1/2" temporizada**

Válvula de descarga temporizada para instalar empotrada en pared sobre el inodoro. Dotada de un cartucho de cierre automático temporizado ajustable fabricado en latón CW617N con casquillo en POM. Cuerpo en latón CC754S.

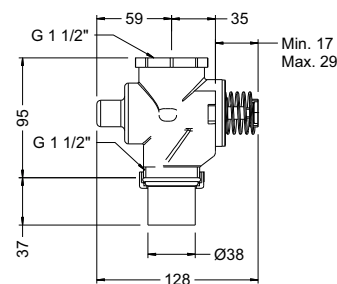
**Timed 1 1/2" built-in flushing valve**

Built-in flushing valve to be installed on wall over the toilet. Fitted an adjustable timing auto-closing CW617N brass cartridge with POM cap. Body in CC754S brass.

**Recambios / Spare parts**

- CA1053 Cartucho con tapa para Flumax 1054 08 / 1054 08 cartridge with cover
- 9901 0011 Llave de apriete para Flumax CA1053 / CA1053 fixation key
- 9901 0012 Muelle para Flumax CA1053 / CA1053 spring
- 9901 0013 Set de juntas para cartucho CA1053 / CA1053 gasket set
- 9901 0016 Vaso para cartucho CA1053 / CA1053 Timed cap

1054 08	1 1/2"	1.183	1-18	-
---------	--------	-------	------	---



Ref. PA1051



**Kit placa tecla**

Placa con tecla para válvula de descarga empotrada. Fabricada en latón CW617N cromado según EN248. Cuerpo en latón CC754S. Incluye tornillos de acero inoxidable antivandálicos. Para referencia 1054 08.

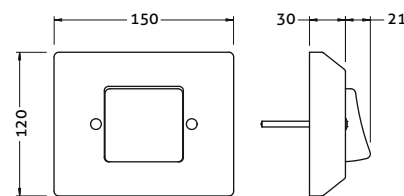
**Plate with push button kit**

Plate with key push button to be used with built-in flush valve. Manufactured in CW617N chrome plated according to EN248. Includes antivandalic stainless steel screws. For reference 1054 08.

**Recambios / Spare parts**

- 9901 0070 Pulsador para placa PA1051 / PA1051 plate push button
- 9901 0015 Set tornillos para placas PA1051 / PA1052 / PA1051 / PA1052 screw set

PA1051	-	0.262	1-60	-
--------	---	-------	------	---



Ref. PA1052



**Kit placa pulsador**

Placa con pulsador para válvula de descarga empotrada. Fabricada en latón CW617N cromado según EN248. Cuerpo en latón CC754S. Incluye tornillos de acero inoxidable antivandálicos. Para referencia 1054 08.

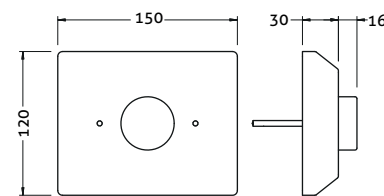
**Plate with push button kit**

Plate with push button to be used with built-in flush valve. Manufactured in CW617N chrome plated according to EN248. Includes antivandalic stainless steel screws. For reference 1054 08.

**Recambios / Spare parts**

- 9901 0014 Pulsador para placa PA1052 / PA1052 plate push button
- 9901 0015 Set tornillos para placas PA1051 / PA1052 / PA1051 / PA1052 screw set

PA1052	-	0.277	1-60	-
--------	---	-------	------	---



Ref. PA1054



**Kit placa y pulsador antivandálico**

Placa antivandálica con pulsador para válvula de descarga empotrada. Fabricada en latón CW617N cromado según EN248. Cuerpo en latón CC754S. Incluye tornillos de acero inoxidable. Para referencia 1054 08.

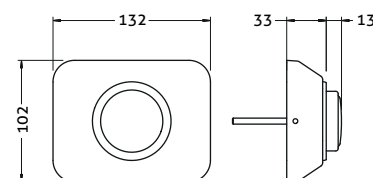
**Anti-vandal plate with push button kit**

Antivandalic plate with push button to be used with built-in flush valve. Manufactured in CW617N chrome plated according to EN248. Includes stainless steel screws. For reference 1054 08.

**Recambios / Spare parts**

- 9901 0071 Pulsador para placa PA1054 / PA1054 plate push button
- 9901 0069 Set tornillos para placa PA1054 / PA1054 screw set

PA1054	-	0.551	1-60	-
--------	---	-------	------	---





**GENEBRE**

*Share the Water*





# Válvulas de pedal

## Pedal valves

### **Grifos para entornos de trabajo y cocinas industriales.**

Gama de grifos a pedal pensados para facilitar en trabajo en grandes instalaciones y edificios de servicios. Grifos inteligentes que permiten regular el volumen y la temperatura del agua con el pie y que son una solución ecológica que respeta la higiene y a la vez el medio ambiente. Algunos modelos cuentan con mezcladores específicos para un uso optimizado del agua.

### **Taps for work environments and industrial kitchens.**

Range of pedal-operated taps designed to facilitate work in large facilities and service buildings. Foot-operated smart taps that regulate water volume and temperature, and which are an ecological solution that respects hygiene and the environment at the same time. Some models have specific mixers for optimised water use.

# Válvulas de pedal

## Pedal valves

CW  
**617N**

**Cartucho y pedal**  
Pedal and cartridge

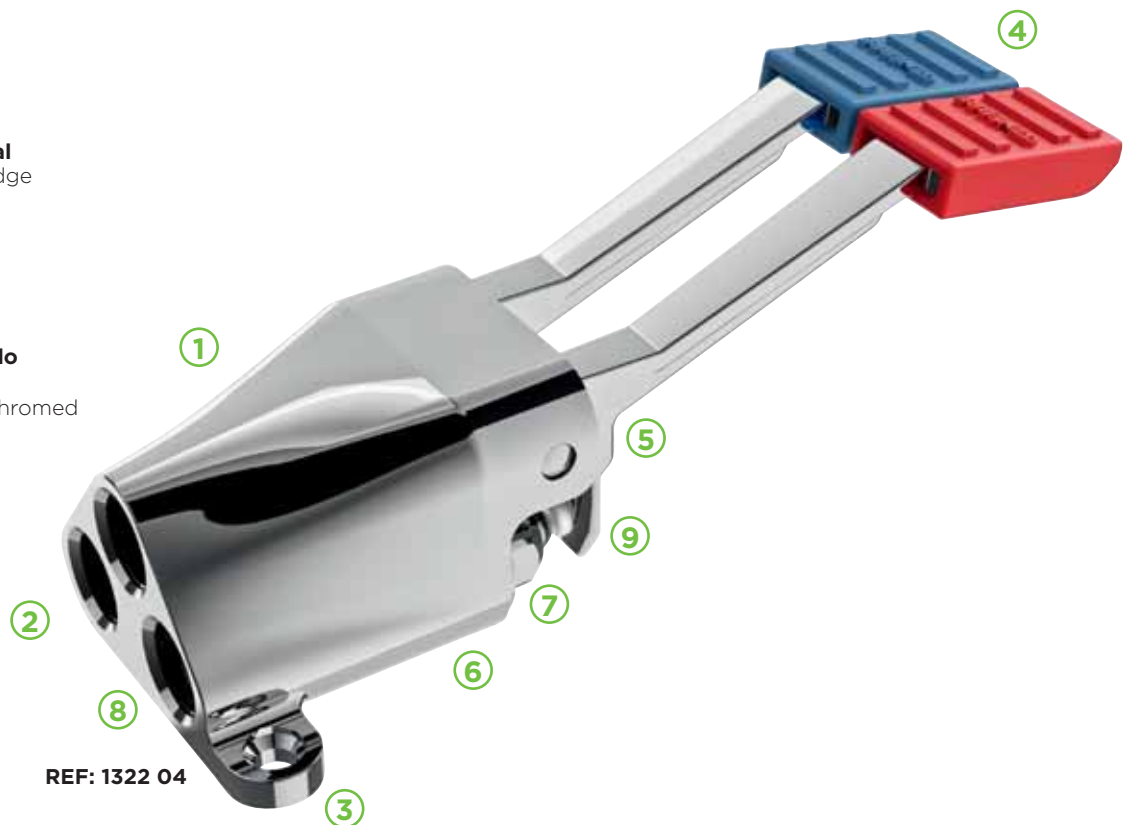
CC  
**754S**

**Cuerpo en latón**  
Body in brass



**Acabado cromado de alta calidad**  
High resistance chromed plating finished

**EN248**



REF: 1322 04

**1.** Cuerpo compacto con diseño minimalista. Permite una fácil limpieza así como la protección del sistema de giro y cartuchos.

Minimalist design compact body. It allows an easy cleaning and also the protection of the swiveling system and cartridges.

**2.** Conexiones individuales 1/2" estándar  
Individual standard 1/2" connections

**3.** Diseñado para ajustarse fijamente al suelo.  
Designed to attach firmly to the floor.

**4.** Pedales individuales formados por una pieza de alta resistencia fabricada en latón cromado, con funda antideslizante para controlar el caudal y la temperatura del agua. Intercambiable en tecnopolímero de alta resistencia a la fricción.

Individual pedals made in a single high resistance body made in chrome plated brass with interchangeable anti-slippery covers made in friction-proof

technopolyme, to control the water flow and the water temperature.

**5.** Sistema de giro formado por un eje de acero inoxidable AISI 304 de alta resistencia y discos antifricción para un funcionamiento suave.

Swiveling system composed by a AISI 304 stainless steel axis and friction preventing disks fo achieve a smooth function.

**6.** Cuerpo fabricado de una sola pieza en latón cromado.

Body made in a single chrome plated brass part.

**7.** Cartucho que incluye todos los componentes del mecanismo, de forma que su cambio o reparación sean rápidos y sencillos.

Cartridge that includes all the mechanism components so that the repairing or change would be fast and easy.



**8.** Filtro de acero inoxidable AISI 304 antipartículas en la entrada.

AISI 304 stainless steel anti-particle inlet filter.

**9.** Eje guiado dotado de un sistema anti-golpe de ariete con apertura progresiva y muelle de recuperación de acero inoxidable AISI 304.

Guided axis fitted with a water hammer preventing system, progressive opening and AISI 304 stainless steel return spring.



CÓDIGO CODE	MEDIDA SIZE	PESO WEIGHT	CAJA / BOX CARTON	P.V.P. € PRICE €
-------------	-------------	-------------	-------------------	------------------

Ref. 1303 04



### Válvula a pedal

Válvula profesional a pedal de suelo. Cuerpo en latón CC754S y pedal y cartucho en latón CW617N, cromados según EN 248. Regulación del caudal instantáneo según la posición del pedal. Cartucho compacto extraíble dotado de filtro de acero inoxidable. Dispositivo anti golpe de ariete. Incluye todos los elementos de fijación.

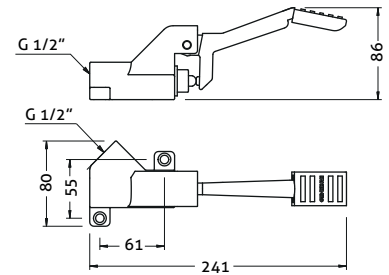
### Pedal valve

Professional floor pedal valve. Body in brass CC754S and pedal and cartridge in CW617N brass, chrome plated according to EN 248. Instant water flow controlled by the position of the pedal. Detachable compact cartridge fitted with stainless steel filter. Prevention against water hammer device. Includes all the fixation elements.

### Recambios / Spare parts

- CA1342 Cartucho pedal con filtro 1342 / Pedal cartridge for 1342
- MU1342 Muelle para cartucho pedal / Pedal cartridge spring
- VPO004 Set de juntas para cartucho CA1342 / CA1342 Gasket set
- 9901 0170 Set de fundas pedal / Pedal covers set
- 9901 0172 Set eje pedal 1303 / 1303 pedal axis set

1303 04	1/2"	0.896	1-10	-
---------	------	-------	------	---



Ref. 1301 04



### Válvula a pedal

Válvula profesional a pedal de suelo. Cuerpo y pedal en latón CW617N, cromados según EN 248. Regulación del caudal instantáneo según la posición del pedal. Dotado de mecanismo ajustable de limitación del caudal máximo y de filtro de acero inoxidable. Dispositivo anti golpe de ariete. Incluye todos los elementos de fijación.

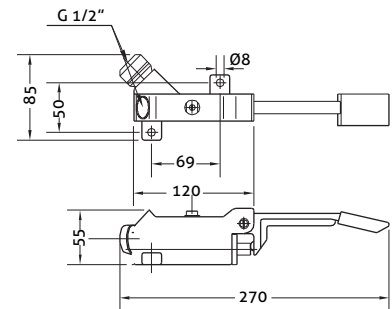
### Pedal valve

Professional floor pedal valve. Body and pedal in CW617N brass, chrome plated according to EN 248. Instant water flow controlled by the position of the pedal. Fitted with water flow adjustable restrainer and stainless steel filter. Prevention against water hammer device. Includes all the fixation elements.

### Recambios / Spare parts

- M1301 04 Muelle para 1301 04 / Spring for 1301 04
- T1301 Eje para 1301 04 / Pin for 1301 04
- E1301 04 Tapa anterior / Front cover
- D1301 Dispositivo cierre posterior 1301 / Back closing device for 1301

1301 04	1/2"	1.355	1-15	-
---------	------	-------	------	---



Ref. 1314 04



### Válvula mezcladora a pedal

Válvula mezcladora profesional a pedal de suelo. Cuerpo en latón CC754S. Pedal y cartucho en latón CW617N, cromados según EN 248. Regulación de temperatura y caudal instantáneo según la posición del pedal. Cartucho compacto extraíble con dispositivo anti-golpe de ariete. Dotado de filtro de acero inoxidable. Incluye todos los elementos de fijación.

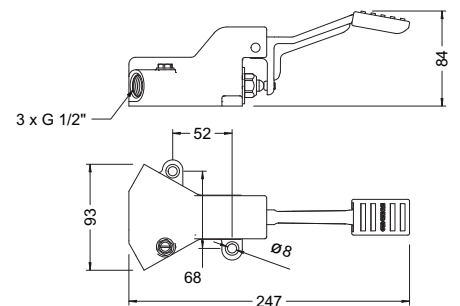
### Mixing Pedal valve

Professional floor pedal mixing valve. CC754S brass body. Pedal and cartridge in CW617N brass, chrome plated according to EN 248. Regulation of temperature and instantaneous flow according to the position of the pedal. Removable compact cartridge with anti-water hammer device. Equipped with a stainless-steel filter. Includes all fixing elements.

### Recambios / Spare parts

- CA1342 Cartucho pedal con filtro 1342 / Pedal cartridge for 1342
- 9901 0170 Set de fundas pedal / Pedal covers set
- 9901 0172 Set eje pedal 1303 / 1303 pedal axis set

1314 04	-	1.198	1-10	-
---------	---	-------	------	---



Ref. 1310 04  
1311 04



### 1310 04 Válvula mezcladora a pedal

Válvula mezcladora profesional a pedal de suelo. Cuerpo y pedal en latón CW617N, cromados según EN 248. Regulación del caudal instantáneo y la temperatura según la posición del pedal. Dotado de mecanismo ajustable de limitación del caudal máximo y de filtros de acero inoxidable. Dispositivo anti golpe de ariete. Incluye todos los elementos de fijación.

### 1310 04 Mixing pedal valve

Professional floor mixer pedal valve. Body and pedal in CW617N brass, chrome plated according to EN 248. Instant water flow and outlet temperature controlled by the position of the pedals. Fitted with water flow adjustable restrainer and stainless steel filters. Prevention against water hammer device. Includes all the fixation elements.

### 1311 04 Válvula a pedal mezcladora con válvulas de retención

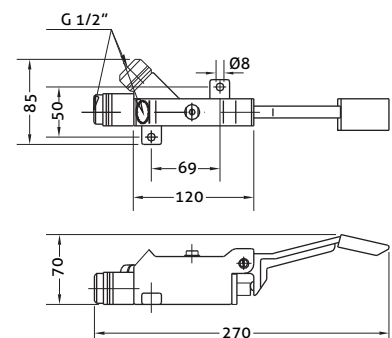
### 1311 04 Mixing pedal valve with check valves.

### Recambios / Spare parts

- G1310 04 Goma exterior pedal / Pedal cover
- E1301 04 Tapa anterior / Front cover
- D1301 Dispositivo cierre posterior 1301 / Back closing device for 1301

1310 04	1/2"	1.526	1-15	-
---------	------	-------	------	---

1311 04	1/2"	1.585	1-15	-
---------	------	-------	------	---



CÓDIGO CODE	MEDIDA SIZE	PESO WEIGHT	CAJA / BOX CARTON	P.V.P. € PRICE €
----------------	----------------	----------------	----------------------	---------------------

Ref. 1322 04

**Válvula doble pedal mezcladora**

Válvula mezcladora profesional a pedal de suelo. Cuerpo en latón CC754S. Pedal y cartucho en latón CW617N, cromados según EN 248. Regulación de temperatura y caudal instantáneo según la posición del pedal. Cartucho compacto extraíble con dispositivo anti-golpe de ariete. Dotado de filtro de acero inoxidable. Incluye todos los elementos de fijación.

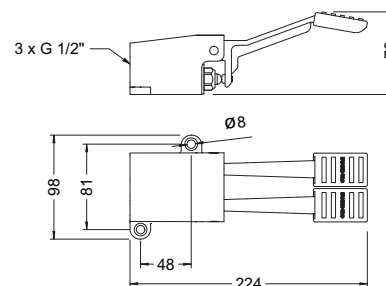
**Mixing double pedal valve**

Professional floor pedal mixing valve. CC754S brass body. Pedal and cartridge in CW617N brass, chrome plated according to EN 248. Regulation of temperature and instantaneous flow according to the position of the pedal. Removable compact cartridge with anti-water hammer device. Equipped with a stainless-steel filter. Includes all fixing elements.

**Recambios / Spare parts**

9901 0170	Set de fundas pedal / Pedal covers set
9901 0056	Set eje pedal / Pedal axis set
9901 0057	Cartucho pedal / Pedal cartridge
MUI342	Muelle para cartucho pedal / Pedal cartridge spring
9901 0058	Set juntas / Gasket set

1322 04 - 1.264 1-10 -



Ref. 1342 04

**Válvula doble pedal mezcladora**

Válvula mezcladora profesional a pedal de suelo. Cuerpo en latón CC754S y pedal y cartucho en latón CW617N, cromados según EN 248. Regulación del caudal instantáneo y la temperatura según la posición de los pedales. Cartuchos compactos extraíbles dotados de filtro de acero inoxidable. Dispositivo anti golpe de ariete. Incluye todos los elementos de fijación.

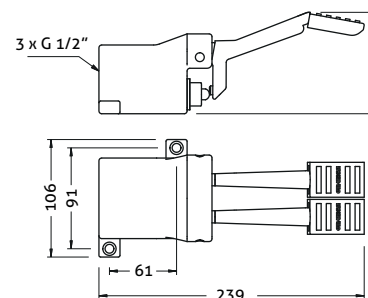
**Mixing double pedal valve**

Professional floor mixer pedal valve. Body in brass CC754S and pedal and cartridge in CW617N brass, chrome plated according to EN 248. Instant water flow and outlet temperature controlled by the position of the pedals. Detachable compact cartridges fitted with stainless steel filter. Prevention against water hammer device. Includes all the fixation elements.

**Recambios / Spare parts**

CA1342	Cartucho con filtro 1342 / Pedal cartridge for 1342
MUI342	Muelle para cartucho pedal / Pedal cartridge spring
VP0004	Set de juntas para cartucho CA1342 / CA1342 Gasket set
9901 0170	Set de fundas pedal / Pedal covers set
9901 0171	Set eje pedal 1342 / 1342 pedal axis set

1342 04 1/2" 1.627 1-10 -



Ref. 1340 04

**Válvula doble pedal mezcladora**

Válvula mezcladora profesional a pedal de suelo. Cuerpo en latón CC754S y pedal y cartucho en latón CW617N, cromados según EN 248. Regulación del caudal instantáneo y la temperatura según la posición de los pedales. Dotado de filtro de acero inoxidable y cartucho extraíble. Dispositivo anti golpe de ariete. Incluye todos los elementos de fijación.

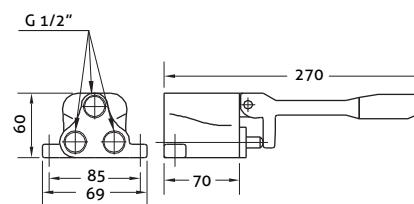
**Mixing double pedal valve**

Professional floor mixer pedal valve. Body in brass CC754S and pedal and cartridge in CW617N brass, chrome plated according to EN 248. Instant water flow and outlet temperature controlled by the position of the pedals. Fitted with stainless steel filter and detachable cartridge. Prevention against water hammer device. Includes all the fixation elements.

**Recambios / Spare parts**

E1340	Eje / Pin
M1340 04	Muelle para 1340 04 / Spring for 1340 04
K1340 04	Cartucho para 1340 04 / Cartridge for 1340 04

1340 04 1/2" 1.634 1-15 -



Ref. 1345 04

**Válvula doble pedal vertical**

Válvula mezcladora profesional a pedal mural. Cuerpo en latón CC754S y pedal y cartucho en latón CW617N, cromados según EN 248. Regulación del caudal instantáneo y la temperatura según la posición de los pedales. Dotado de filtro de acero inoxidable y cartucho extraíble. Dispositivo anti golpe de ariete. Incluye todos los elementos de fijación.

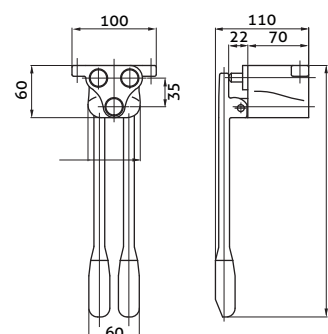
**Vertical double pedal valve**

Professional wall mounted mixer pedal valve. Body in brass CC754S and pedal and cartridge in CW617N brass, chrome plated according to EN 248. Instant water flow and outlet temperature controlled by the position of the pedals. Fitted with stainless steel filter and detachable cartridge. Prevention against water hammer device. Includes all the fixation elements.

**Recambios / Spare parts**

E1340	Eje / Pin
M1340 04	Muelle para 1340 04 / Spring for 1340 04
K1340 04	Cartucho para 1340 04 / Cartridge for 1340 04

1345 04 1/2" 1.843 1-14 -



CÓDIGO CODE	MEDIDA SIZE	PESO WEIGHT	CAJA / BOX CARTON	P.V.P. € PRICE €
----------------	----------------	----------------	----------------------	---------------------

Ref. 1350 04



### Pulsador de pie

Pulsador de pie empotrado en suelo. Cuerpo en latón CC754S y pedal y cartucho en latón CW617N, cromados según EN 248. Placa en acero inoxidable. Regulación del caudal instantáneo según la presión sobre el pulsador. Dotado de mecanismo ajustable de limitación del caudal máximo y dispositivo anti golpe de ariete. Incluye todos los elementos de fijación.

### Foot button

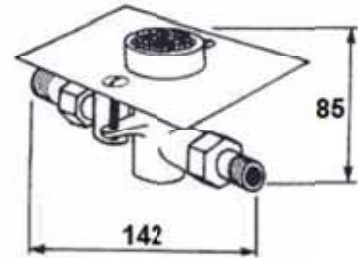
Foot button. Body in brass CC754S and pedal and cartridge in CW617N brass, chrome plated according to EN 248. Plate in stainless steel. Instant water flow controlled by the pressure on the button. Fitted with water flow adjustable restrainer and prevention against water hammer device. Includes all the fixation elements.

### Recambios / Spare parts

- TM1350 Tapa muelle / Spring cover
- M1350 Muelle para 1350 / 1355 / Spring for 1350 / 1355
- D1350 Dispositivo cierre 1350 / 1355 / Closing device for 1350 / 1355
- E1350 Eje pulsador / Axis push button
- TE1350 Tapa eje / Axis cover
- G1350 Goma aislante / Insulating rubber
- P1350 Cobertor y eje para 1350 / 1355 / Cover and axis for 1350 / 1355
- T1350 Tapa para 1350 / 1355 / Cover for 1350 / 1355



1350 04	1/2"	1.086	1-20	-
---------	------	-------	------	---



Ref. 1355 04



### Pulsador de pie mezclador termostático

Pulsador de pie mezclador termostático empotrado en suelo. Cuerpo en latón CC754S y pedal y cartucho en latón CW617N, cromados según EN 248. Placa en acero inoxidable. Regulación del caudal instantáneo según la presión sobre el pulsador. Cartucho termostático oculto. Dotado de mecanismo ajustable de limitación del caudal máximo, válvulas antirretorno, filtros de acero inoxidable y dispositivo anti golpe de ariete. Incluye todos los elementos de fijación.

### Thermostatic mixer foot button

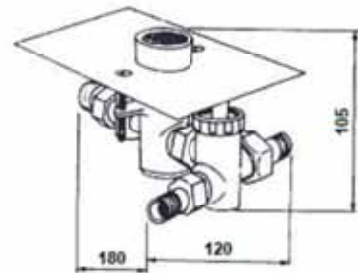
Thermostatic mixer foot button. Body in brass CC754S and pedal and cartridge in CW617N brass, chrome plated according to EN 248. Plate in stainless steel. Instant water flow controlled by the pressure on the button. Hidden thermostatic cartridge. Fitted with water flow adjustable restrainer, check valves, stainless steel filters and prevention against water hammer device. Includes all the fixation elements.

### Recambios / Spare parts

- TM1350 Tapa muelle / Spring cover
- M1350 Muelle para 1350 / 1355 / Spring for 1350 / 1355
- D1350 Dispositivo cierre 1350 / 1355 / Closing device for 1350 / 1355
- E1350 Eje pulsador / Axis push button
- TE1350 Tapa eje / Axis cover
- G1350 Goma aislante / Insulating rubber
- P1355 Pulsador / Push button
- T1355 Placa / Plate



1355 04	1/2"	1.646	1-18	-
---------	------	-------	------	---



# Válvulas de descarga

## Flushing valves



CW  
**617N**

**Cartucho de cierre automático temporizado con casquillo POM**  
Auto-closing brass cartridge with POM cap



CC  
**754S**

**Latón**  
Brass



**Acabado cromado de alta calidad**

High resistance chromed plating finished

**EN248**



**Elementos fijación**  
Fixation elements



REF: 1040 06 / A1040

**1.**  
Cuerpo fabricado en latón CC754S cromado según EN 248  
Body made in CC754S brass chrome plated according to EN 248.

**2.**  
Conexión 1" estándar  
Standard 1" connection

**3.**  
Cartucho compacto que incluye todos los componentes del mecanismo, de forma que su cambio o reparación sean rápidos y sencillos  
Compact cartridge that includes all the mechanism components so that the repairing or change would be fast and easy.

**4.**  
Cuerpo compacto con diseño minimalista. Permite una fácil limpieza  
Minimalist design compact body. It allows an easy cleaning.

**5.**  
Sistema de rotura de vacío  
Vacuum-breaker system.

CÓDIGO CODE	MEDIDA SIZE	PESO WEIGHT	CAJA / BOX CARTON	P.V.P. € PRICE €
----------------	----------------	----------------	----------------------	---------------------

Ref. 1040 06



### Válvula de descarga 1" temporizada

Válvula de descarga temporizada para instalar en pared sobre el inodoro. Dotada de un cartucho de cierre automático temporizado de 5 a 8 segundos (a 3 bares de presión dinámica) fabricado en latón CW617N con casquillo en POM, pulsador y cobertor en latón cromado CW617N. Cuerpo en latón CC754S cromado según EN 248. Provisto de un sistema de rotura de vacío.

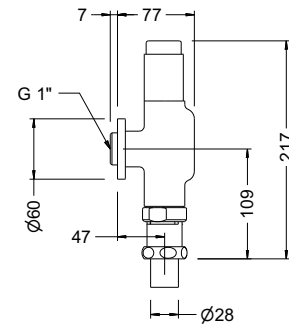
#### Timed 1" flushing valve

Flushing valve to be installed on wall over the toilet. Fitted an auto-closing CW617N brass cartridge timed from 5 to 8 seconds (at a 3 bar dynamic pressure) with POM cap, cover and push-button in chrome plated CW617N brass. Body in CC754S brass chrome plated according to EN 248. Fitted with a vacuum-breaker system.

#### Recambios / Spare parts

- CA1050 Cartucho temporizado válvula descarga / Flush valve timed cartridge
- MUI050 Set de muelles para cartucho temporizado válvula descarga / Flush valve timed cartridge spring set
- VP0005 Set de juntas para cartucho CA1050 / Gasket set

1040 06	1"	1.08	1-16	-
---------	----	------	------	---



Ref. A1040 06



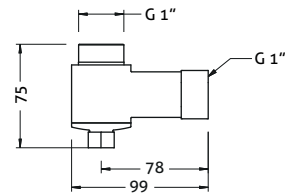
### Adaptador lateral para válvula descarga 1"

Regulador con salida lateral para válvula de descarga mural. Para ser usado con las referencias 1040 06 y 1187 06. Fabricado en latón CW617N cromado según EN 248. Dotado de sistema de regulación de caudal.

#### A1" flushing valve side adaptor

Regulator with side outlet for wall-mounted flushing valve. To be used with the 1040 06 and 1187 06 references. Manufactured in CW617N brass chrome plated according to EN 248. Fitted with water flow control system.

A1040 06	1"	-	1-56	-
----------	----	---	------	---



Ref. 1187 06



### Válvula de descarga 1" temporizada

Válvula de descarga temporizada para instalar en pared sobre el inodoro. Dotada de un cartucho de cierre automático temporizado de 5 a 8 segundos (a 3 bares de presión dinámica) fabricado en latón CW617N con casquillo en POM, pulsador y cobertor en latón cromado CW617N. Cuerpo en latón CC754S cromado según EN 248. Provisto de un sistema de rotura de vacío.

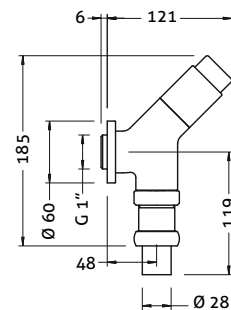
#### Timed 1" Flushing valve

Flushing valve to be installed on wall over the toilet. Fitted an auto-closing CW617N brass cartridge timed from 5 to 8 seconds (at a 3 bar dynamic pressure) with POM cap, cover and push-button in chrome plated CW617N brass. Body in CC754S brass chrome plated according to EN 248. Fitted with a vacuum-breaker system.

#### Recambios / Spare parts

- CA1050 Cartucho temporizado válvula descarga / Flush valve timed cartridge
- MUI050 Set de muelles para cartucho temporizado válvula descarga / Flush valve timed cartridge spring set
- VP0005 Set de juntas para cartucho CA1050 / Gasket set

1187 06	1"	1	1-18	-
---------	----	---	------	---



Ref. 1058 06



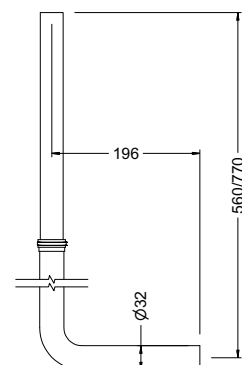
### Tubo cromado extensible\*

Tubo cromado extensible para válvula de descarga mural. Para ser usado con las referencias 1040 06 y 1187 06. Fabricado en latón CW617N cromado según EN 248.

#### Extensible chrome plated pipe\*

Extensible chrome plated pipe to be used with wall-mounted flushing valve. To be used with the 1040 06 and 1050 06 references. Manufactured in CW617N brass chrome plated according to EN 248.

1058 06	1"	0.622	1-16	-
---------	----	-------	------	---



CÓDIGO CODE	MEDIDA SIZE	PESO WEIGHT	CAJA / BOX CARTON	P.V.P. € PRICE €
----------------	----------------	----------------	----------------------	---------------------

Ref. 1050 06

**Válvula de descarga empotrada 1" temporizada**

Válvula de descarga temporizada para instalar empotrada en pared sobre el inodoro. Dotada de un cartucho de cierre automático temporizado de 5 a 8 segundos (a 3 bares de presión dinámica) fabricado en latón CW617N con casquillo en POM, pulsador y cobertor en latón cromado CW617N. Cuerpo en latón CC754S. Provisto de un sistema de rotura de vacío. Incluye placa deslizante de latón cromado asegurada mediante tornillos.

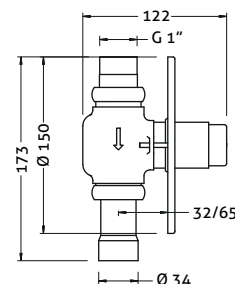
**Timed 1" built-in flushing valve**

Built-in flushing valve to be installed on wall over the toilet. Fitted an auto-closing CW617N brass cartridge timed from 5 to 8 seconds (at a 3 bar dynamic pressure) with POM cap, cover and push-button in chrome plated CW617N brass. Body in CC754S brass. Fitted with a vacuum-breaker system. Includes chrome plated sliding cover plate fixed by screws.

**Recambios / Spare parts**

- CA1050 Cartucho temporizado válvula descarga / Flush valve timed cartridge  
 MU1050 Set de muelles para cartucho temporizado válvula descarga / Flush valve timed cartridge spring set  
 VP0005 Set de juntas para cartucho CA1050 / Gasket set  
 PA1050 Placa para empotrado temporizado / In-built timed tap plate

1050 06 1" 1.079 1-14 -



Ref. 1054 08

**Válvula de descarga empotrada 1 1/2" temporizada**

Válvula de descarga temporizada para instalar empotrada en pared sobre el inodoro. Dotada de un cartucho de cierre automático temporizado ajustable fabricado en latón CW617N con casquillo en POM. Cuerpo en latón CC754S.

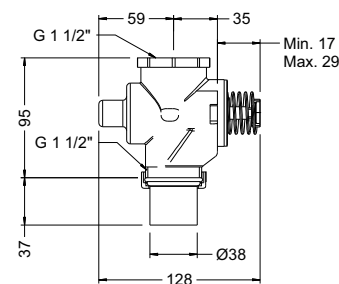
**Timed 1 1/2" built-in flushing valve**

Built-in flushing valve to be installed on wall over the toilet. Fitted an adjustable timing auto-closing CW617N brass cartridge with POM cap. Body in CC754S brass.

**Recambios / Spare parts**

- CA1053 Cartucho con tapa para Flumax 1054 08 / 1054 08 cartridge with cover  
 9901 0011 Llave de apriete para Flumax CA1053 / CA1053 fixation key  
 9901 0012 Muelle para Flumax CA1053 / CA1053 spring  
 9901 0013 Set de juntas para cartucho CA1053 / CA1053 gasket set  
 9901 0016 Vaso para cartucho CA1053 / CA1053 Timed cap

1054 08 1 1/2" 1.183 1-18 -



Ref. PA1051

**Kit placa tecla**

Placa con tecla para válvula de descarga empotrada. Fabricada en latón CW617N cromado según EN248. Cuerpo en latón CC754S. Incluye tornillos de acero inoxidable antivandálicos. Para referencia 1054 08.

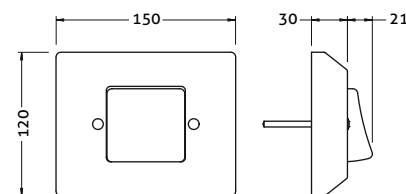
**Plate with push button kit**

Plate with key push button to be used with built-in flush valve. Manufactured in CW617N chrome plated according to EN248. Includes antivandalic stainless steel screws. For reference 1054 08.

**Recambios / Spare parts**

- 9901 0070 Pulsador para placa PA1051 / PA1051 plate push button  
 9901 0015 Set tornillos para placas PA1051 / PA1052 / PA1051 / PA1052 screw set

PA1051 - 0.262 1-60 -



Ref. PA1052

**Kit placa pulsador**

Placa con pulsador para válvula de descarga empotrada. Fabricada en latón CW617N cromado según EN248. Cuerpo en latón CC754S. Incluye tornillos de acero inoxidable antivandálicos. Para referencia 1054 08.

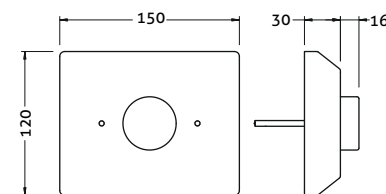
**Plate with push button kit**

Plate with push button to be used with built-in flush valve. Manufactured in CW617N chrome plated according to EN248. Includes antivandalic stainless steel screws. For reference 1054 08.

**Recambios / Spare parts**

- 9901 0014 Pulsador para placa PA1052 / PA1052 plate push button  
 9901 0015 Set tornillos para placas PA1051 / PA1052 / PA1051 / PA1052 screw set

PA1052 - 0.277 1-60 -



Ref. PA1054

**Kit placa y pulsador antivandálico**

Placa antivandálica con pulsador para válvula de descarga empotrada. Fabricada en latón CW617N cromado según EN248. Cuerpo en latón CC754S. Incluye tornillos de acero inoxidable. Para referencia 1054 08.

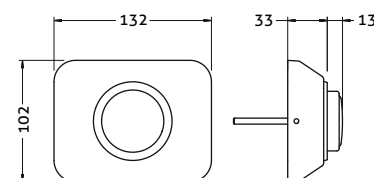
**Anti-vandal plate with push button kit**

Antivandalic plate with push button to be used with built-in flush valve. Manufactured in CW617N chrome plated according to EN248. Includes stainless steel screws. For reference 1054 08.

**Recambios / Spare parts**

- 9901 0071 Pulsador para placa PA1054 / PA1054 plate push button  
 9901 0069 Set tornillos para placa PA1054 / PA1054 screw set

PA1054 - 0.551 1-60 -





**GENEBRE**

*Share the Water*







# Válvulas de pedal

## Pedal valves

### **Grifos para entornos de trabajo y cocinas industriales.**

Gama de grifos a pedal pensados para facilitar el trabajo en grandes instalaciones y edificios de servicios. Grifos inteligentes que permiten regular el volumen y la temperatura del agua con el pie y que son una solución ecológica que respeta la higiene y a la vez el medio ambiente. Algunos modelos cuentan con mezcladores específicos para un uso optimizado del agua.

### **Taps for work environments and industrial kitchens.**

Range of pedal-operated taps designed to facilitate work in large facilities and service buildings. Foot-operated smart taps that regulate water volume and temperature, and which are an ecological solution that respects hygiene and the environment at the same time. Some models have specific mixers for optimised water use.

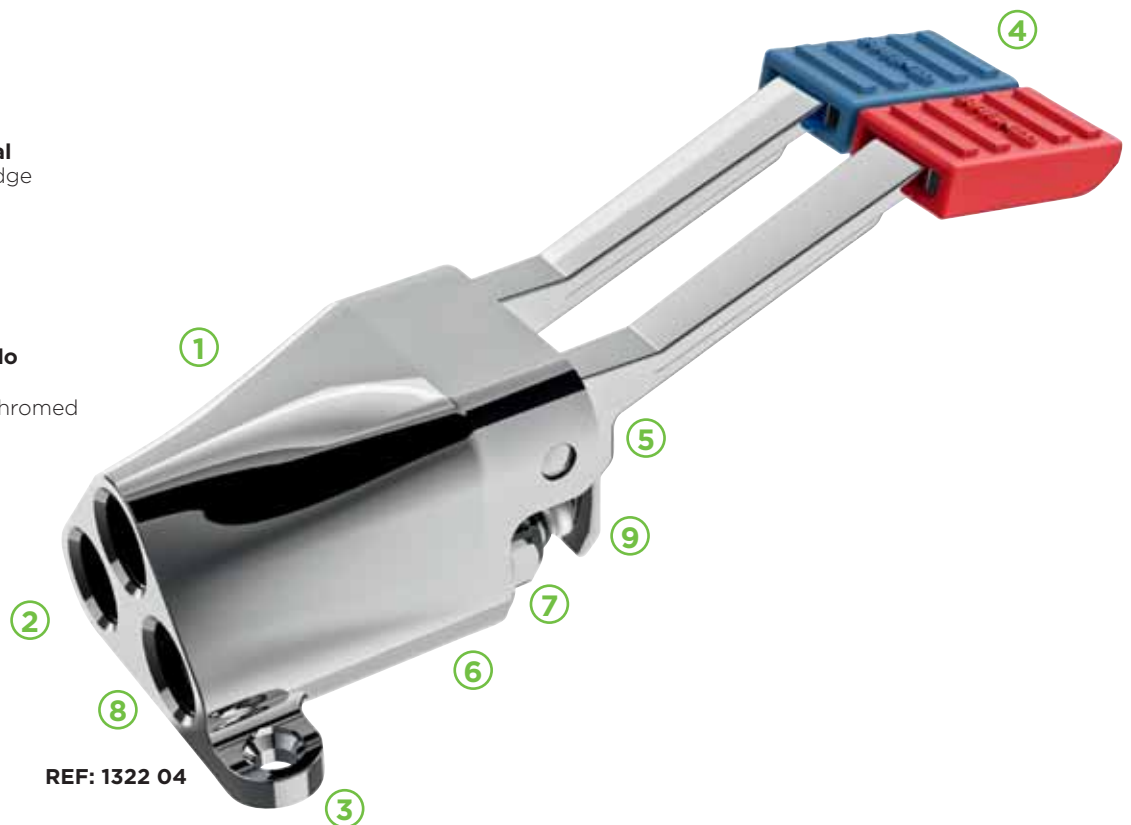
# Válvulas de pedal

## Pedal valves

**CW**  
**617N** **Cartucho y pedal**  
Pedal and cartridge

**CC**  
**754S** **Cuerpo en latón**  
Body in brass

**Acabado cromado de alta calidad**  
High resistance chromed plating finished  
**EN248**



**1.** Cuerpo compacto con diseño minimalista. Permite una fácil limpieza así como la protección del sistema de giro y cartuchos. Minimalist design compact body. It allows an easy cleaning and also the protection of the swiveling system and cartridges.

**2.** Conexiones individuales 1/2" estándar Individual standard 1/2" connections

**3.** Diseñado para ajustarse fijamente al suelo. Designed to attach firmly to the floor.

**4.** Pedales individuales formados por una pieza de alta resistencia fabricada en latón cromado, con funda antideslizante para controlar el caudal y la temperatura del agua. Intercambiable en tecnopolímero de alta resistencia a la fricción.

Individual pedals made in a single high resistance body made in chrome plated brass with interchangeable anti-slippery covers made in friction-proof

technopolyme, to control the water flow and the water temperature.

**5.** Sistema de giro formado por un eje de acero inoxidable AISI 304 de alta resistencia y discos antifricción para un funcionamiento suave.

Swiveling system composed by a AISI 304 stainless steel axis and friction preventing disks fo achieve a smooth function.

**6.** Cuerpo fabricado de una sola pieza en latón cromado.

Body made in a single chrome plated brass part.

**7.** Cartucho que incluye todos los componentes del mecanismo, de forma que su cambio o reparación sean rápidos y sencillos.

Cartridge that includes all the mechanism components so that the repairing or change would be fast and easy.



**8.** Filtro de acero inoxidable AISI 304 antipartículas en la entrada.

AISI 304 stainless steel anti-particle inlet filter.

**9.** Eje guiado dotado de un sistema anti-golpe de ariete con apertura progresiva y muelle de recuperación de acero inoxidable AISI 304.

Guided axis fitted with a water hammer preventing system, progressive opening and AISI 304 stainless steel return spring.

Ref. 1303 04



### Válvula a pedal

Válvula profesional a pedal de suelo. Cuerpo en latón CC754S y pedal y cartucho en latón CW617N, cromados según EN 248. Regulación del caudal instantáneo según la posición del pedal. Cartucho compacto extraíble dotado de filtro de acero inoxidable. Dispositivo anti golpe de ariete. Incluye todos los elementos de fijación.

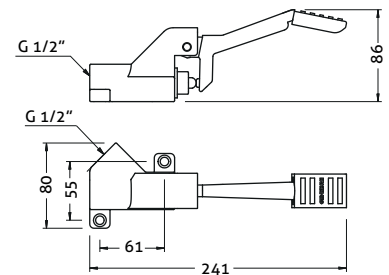
### Pedal valve

Professional floor pedal valve. Body in brass CC754S and pedal and cartridge in CW617N brass, chrome plated according to EN 248. Instant water flow controlled by the position of the pedal. Detachable compact cartridge fitted with stainless steel filter. Prevention against water hammer device. Includes all the fixation elements.

### Recambios / Spare parts

- CA1342 Cartucho pedal con filtro 1342 / Pedal cartridge for 1342
- MU1342 Muelle para cartucho pedal / Pedal cartridge spring
- VPO004 Set de juntas para cartucho CA1342 / CA1342 Gasket set
- 9901 0170 Set de fundas pedal / Pedal covers set
- 9901 0172 Set eje pedal 1303 / 1303 pedal axis set

CÓDIGO CODE	MEDIDA SIZE	PESO WEIGHT	CAJA / BOX CARTON	P.V.P. € PRICE €
1303 04	1/2"	0.896	1-10	-



Ref. 1301 04



### Válvula a pedal

Válvula profesional a pedal de suelo. Cuerpo y pedal en latón CW617N, cromados según EN 248. Regulación del caudal instantáneo según la posición del pedal. Dotado de mecanismo ajustable de limitación del caudal máximo y de filtro de acero inoxidable. Dispositivo anti golpe de ariete. Incluye todos los elementos de fijación.

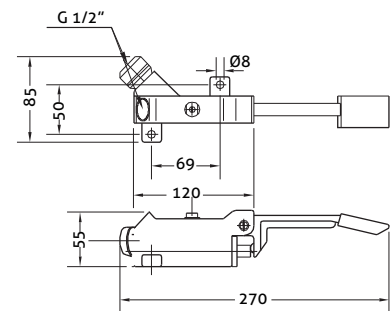
### Pedal valve

Professional floor pedal valve. Body and pedal in CW617N brass, chrome plated according to EN 248. Instant water flow controlled by the position of the pedal. Fitted with water flow adjustable restrainer and stainless steel filter. Prevention against water hammer device. Includes all the fixation elements.

### Recambios / Spare parts

- M1301 04 Muelle para 1301 04 / Spring for 1301 04
- T1301 Eje para 1301 04 / Pin for 1301 04
- E1301 04 Tapa anterior / Front cover
- D1301 Dispositivo cierre posterior 1301 / Back closing device for 1301

1301 04	1/2"	1.355	1-15	-
---------	------	-------	------	---



Ref. 1314 04



### Válvula mezcladora a pedal

Válvula mezcladora profesional a pedal de suelo. Cuerpo en latón CC754S. Pedal y cartucho en latón CW617N, cromados según EN 248. Regulación de temperatura y caudal instantáneo según la posición del pedal. Cartucho compacto extraíble con dispositivo anti-golpe de ariete. Dotado de filtro de acero inoxidable. Incluye todos los elementos de fijación.

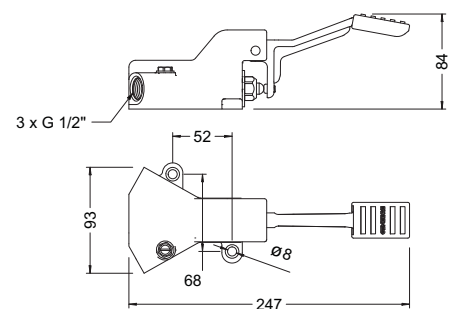
### Mixing Pedal valve

Professional floor pedal mixing valve. CC754S brass body. Pedal and cartridge in CW617N brass, chrome plated according to EN 248. Regulation of temperature and instantaneous flow according to the position of the pedal. Removable compact cartridge with anti-water hammer device. Equipped with a stainless-steel filter. Includes all fixing elements.

### Recambios / Spare parts

- CA1342 Cartucho pedal con filtro 1342 / Pedal cartridge for 1342
- 9901 0170 Set de fundas pedal / Pedal covers set
- 9901 0172 Set eje pedal 1303 / 1303 pedal axis set

1314 04	-	1.198	1-10	-
---------	---	-------	------	---



Ref. 1310 04  
1311 04



### 1310 04 Válvula mezcladora a pedal

Válvula mezcladora profesional a pedal de suelo. Cuerpo y pedal en latón CW617N, cromados según EN 248. Regulación del caudal instantáneo y la temperatura según la posición del pedal. Dotado de mecanismo ajustable de limitación del caudal máximo y de filtros de acero inoxidable. Dispositivo anti golpe de ariete. Incluye todos los elementos de fijación.

### 1310 04 Mixing pedal valve

Professional floor mixer pedal valve. Body and pedal in CW617N brass, chrome plated according to EN 248. Instant water flow and outlet temperature controlled by the position of the pedals. Fitted with water flow adjustable restrainer and stainless steel filters. Prevention against water hammer device. Includes all the fixation elements.

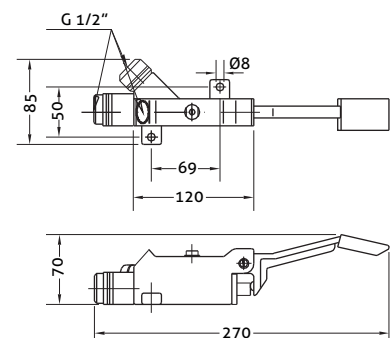
### 1311 04 Válvula a pedal mezcladora con válvulas de retención

### 1311 04 Mixing pedal valve with check valves.

### Recambios / Spare parts

- G1310 04 Goma exterior pedal / Pedal cover
- E1301 04 Tapa anterior / Front cover
- D1301 Dispositivo cierre posterior 1301 / Back closing device for 1301

1310 04	1/2"	1.526	1-15	-
1311 04	1/2"	1.585	1-15	-



CÓDIGO CODE	MEDIDA SIZE	PESO WEIGHT	CAJA / BOX CARTON	P.V.P. € PRICE €
----------------	----------------	----------------	----------------------	---------------------

Ref. 1322 04

**Válvula doble pedal mezcladora**

Válvula mezcladora profesional a pedal de suelo. Cuerpo en latón CC754S. Pedal y cartucho en latón CW617N, cromados según EN 248. Regulación de temperatura y caudal instantáneo según la posición del pedal. Cartucho compacto extraíble con dispositivo anti-golpe de ariete. Dotado de filtro de acero inoxidable. Incluye todos los elementos de fijación.

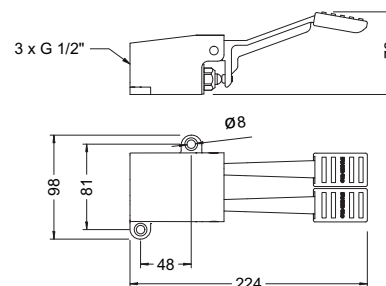
**Mixing double pedal valve**

Professional floor pedal mixing valve. CC754S brass body. Pedal and cartridge in CW617N brass, chrome plated according to EN 248. Regulation of temperature and instantaneous flow according to the position of the pedal. Removable compact cartridge with anti-water hammer device. Equipped with a stainless-steel filter. Includes all fixing elements.

**Recambios / Spare parts**

9901 0170	Set de fundas pedal / Pedal covers set
9901 0056	Set eje pedal / Pedal axis set
9901 0057	Cartucho pedal / Pedal cartridge
MUI342	Muelle para cartucho pedal / Pedal cartridge spring
9901 0058	Set juntas / Gasket set

1322 04 - 1.264 1-10 -



Ref. 1342 04

**Válvula doble pedal mezcladora**

Válvula mezcladora profesional a pedal de suelo. Cuerpo en latón CC754S y pedal y cartucho en latón CW617N, cromados según EN 248. Regulación del caudal instantáneo y la temperatura según la posición de los pedales. Cartuchos compactos extraíbles dotados de filtro de acero inoxidable. Dispositivo anti golpe de ariete. Incluye todos los elementos de fijación.

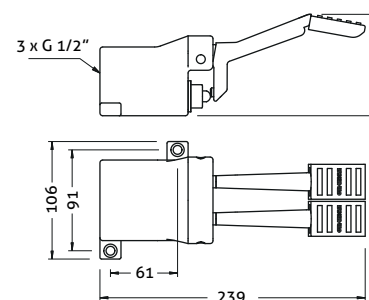
**Mixing double pedal valve**

Professional floor mixer pedal valve. Body in brass CC754S and pedal and cartridge in CW617N brass, chrome plated according to EN 248. Instant water flow and outlet temperature controlled by the position of the pedals. Detachable compact cartridges fitted with stainless steel filter. Prevention against water hammer device. Includes all the fixation elements.

**Recambios / Spare parts**

CA1342	Cartucho con filtro 1342 / Pedal cartridge for 1342
MUI342	Muelle para cartucho pedal / Pedal cartridge spring
VP0004	Set de juntas para cartucho CA1342 / CA1342 Gasket set
9901 0170	Set de fundas pedal / Pedal covers set
9901 0171	Set eje pedal 1342 / 1342 pedal axis set

1342 04 1/2" 1.627 1-10 -



Ref. 1340 04

**Válvula doble pedal mezcladora**

Válvula mezcladora profesional a pedal de suelo. Cuerpo en latón CC754S y pedal y cartucho en latón CW617N, cromados según EN 248. Regulación del caudal instantáneo y la temperatura según la posición de los pedales. Dotado de filtro de acero inoxidable y cartucho extraíble. Dispositivo anti golpe de ariete. Incluye todos los elementos de fijación.

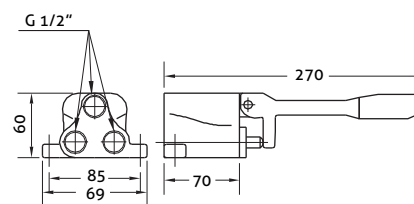
**Mixing double pedal valve**

Professional floor mixer pedal valve. Body in brass CC754S and pedal and cartridge in CW617N brass, chrome plated according to EN 248. Instant water flow and outlet temperature controlled by the position of the pedals. Fitted with stainless steel filter and detachable cartridge. Prevention against water hammer device. Includes all the fixation elements.

**Recambios / Spare parts**

E1340	Eje / Pin
M1340 04	Muelle para 1340 04 / Spring for 1340 04
K1340 04	Cartucho para 1340 04 / Cartridge for 1340 04

1340 04 1/2" 1.634 1-15 -



Ref. 1345 04

**Válvula doble pedal vertical**

Válvula mezcladora profesional a pedal mural. Cuerpo en latón CC754S y pedal y cartucho en latón CW617N, cromados según EN 248. Regulación del caudal instantáneo y la temperatura según la posición de los pedales. Dotado de filtro de acero inoxidable y cartucho extraíble. Dispositivo anti golpe de ariete. Incluye todos los elementos de fijación.

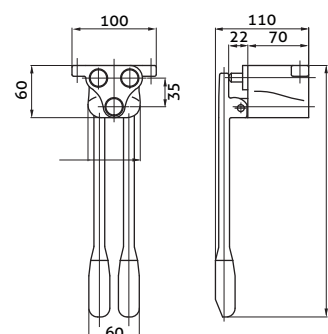
**Vertical double pedal valve**

Professional wall mounted mixer pedal valve. Body in brass CC754S and pedal and cartridge in CW617N brass, chrome plated according to EN 248. Instant water flow and outlet temperature controlled by the position of the pedals. Fitted with stainless steel filter and detachable cartridge. Prevention against water hammer device. Includes all the fixation elements.

**Recambios / Spare parts**

E1340	Eje / Pin
M1340 04	Muelle para 1340 04 / Spring for 1340 04
K1340 04	Cartucho para 1340 04 / Cartridge for 1340 04

1345 04 1/2" 1.843 1-14 -



CÓDIGO CODE	MEDIDA SIZE	PESO WEIGHT	CAJA / BOX CARTON	P.V.P. € PRICE €
----------------	----------------	----------------	----------------------	---------------------

Ref. 1350 04



### Pulsador de pie

Pulsador de pie empotrado en suelo. Cuerpo en latón CC754S y pedal y cartucho en latón CW617N, cromados según EN 248. Placa en acero inoxidable. Regulación del caudal instantáneo según la presión sobre el pulsador. Dotado de mecanismo ajustable de limitación del caudal máximo y dispositivo anti golpe de ariete. Incluye todos los elementos de fijación.

### Foot button

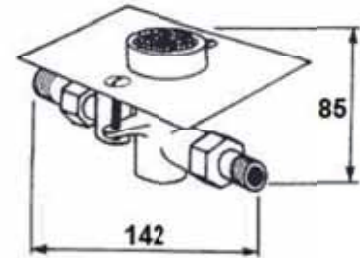
Foot button. Body in brass CC754S and pedal and cartridge in CW617N brass, chrome plated according to EN 248. Plate in stainless steel. Instant water flow controlled by the pressure on the button. Fitted with water flow adjustable restrainer and prevention against water hammer device. Includes all the fixation elements.

### Recambios / Spare parts

- TM1350 Tapa muelle / Spring cover
- M1350 Muelle para 1350 / 1355 / Spring for 1350 / 1355
- D1350 Dispositivo cierre 1350 / 1355 / Closing device for 1350 / 1355
- E1350 Eje pulsador / Axis push button
- TE1350 Tapa eje / Axis cover
- G1350 Goma aislante / Insulating rubber
- P1350 Cobertor y eje para 1350 / 1355 / Cover and axis for 1350 / 1355
- T1350 Tapa para 1350 / 1355 / Cover for 1350 / 1355



1350 04	1/2"	1.086	1-20	-
---------	------	-------	------	---



Ref. 1355 04



### Pulsador de pie mezclador termostático

Pulsador de pie mezclador termostático empotrado en suelo. Cuerpo en latón CC754S y pedal y cartucho en latón CW617N, cromados según EN 248. Placa en acero inoxidable. Regulación del caudal instantáneo según la presión sobre el pulsador. Cartucho termostático oculto. Dotado de mecanismo ajustable de limitación del caudal máximo, válvulas antirretorno, filtros de acero inoxidable y dispositivo anti golpe de ariete. Incluye todos los elementos de fijación.

### Thermostatic mixer foot button

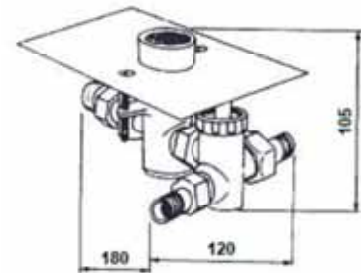
Thermostatic mixer foot button. Body in brass CC754S and pedal and cartridge in CW617N brass, chrome plated according to EN 248. Plate in stainless steel. Instant water flow controlled by the pressure on the button. Hidden thermostatic cartridge. Fitted with water flow adjustable restrainer, check valves, stainless steel filters and prevention against water hammer device. Includes all the fixation elements.

### Recambios / Spare parts

- TM1350 Tapa muelle / Spring cover
- M1350 Muelle para 1350 / 1355 / Spring for 1350 / 1355
- D1350 Dispositivo cierre 1350 / 1355 / Closing device for 1350 / 1355
- E1350 Eje pulsador / Axis push button
- TE1350 Tapa eje / Axis cover
- G1350 Goma aislante / Insulating rubber
- P1355 Pulsador / Push button
- T1355 Placa / Plate



1355 04	1/2"	1.646	1-18	-
---------	------	-------	------	---



**GENEBRE**

*Share the Water*





# Medicales

## Medical

### **Para espacios donde la salud es un factor clave.**

Familia de grifería medical, diseñada de manera especial para uso en hospitales, clínicas, residencia geriátricas, así como para personas con movilidad reducida, facilitando su manejo y adaptándose a sus distintas necesidades. Su diseño ergonómico, con apertura de codo, ayuda a evitar los contagios al no tener que accionar el grifo con las manos. Porque invertir en salud es un compromiso de todos.

### **For spaces where health is key.**

Family of medical taps, specially designed for use in hospitals, clinics, nursing homes, as well as for people with reduced mobility, facilitating their handling and adapting to their different needs. Their ergonomic design, with elbow opening, helps to avoid contagion by not having to operate the tap with your hands. Because investing in health is everyone's commitment.

05



# Medicales

## Medical

### UNE-EN19703

CC  
**754S**

CW  
**617N**

**Cuerpo en latón**  
Body in brass

**EN1982-EN12165**



**Acabado cromado de alta calidad**

High resistance chromed plating finished

**EN248**



**Sistemas giro caños**

Rotation systems of the water spouts

**EN817**



**Atomizador latón cromado anticorrosivo y cartucho aireador en plástico anticalcáreo**

Aerator chromed-plated brass resistant to corrosion and plastic anti-lime scale aerator cartridge

**EN246**



**Cartuchos mezcladores con discos cerámicos de alta calidad**

Mixing cartridges with high-quality ceramic discs

**EN200-NF077**



**REF: 60130 24 45 66**

**1.**

Cuerpo compacto con diseño según UNE-EN 19703 fabricado en latón CC754S cromado según EN 248.

Compact designed body according to UNE-EN 19703 made in CW617N brass chrome plated according to EN 248.

**2.**

Grifo mezclador para lavabo

Basin mixer tap

**3.**

Palanca extra-larga para un fácil accionamiento

Extra-long handle for an easier operation.

**4.**

Conexiones 3/8" estándar según EN 13618.

Standard 3/8"connections according to EN 13618.

**5.**

Conjunto de fijación metálico

Matallix fixation set

**6.**

Aireador plástico antical (12 l/min.)

Anti-lime plastic aerator (12 l/min.)



Ref. 61130 24 45 66



### Monomando mezclador de lavabo medical

Grifo para lavabo monomando mezclador medical para instalar sobre encimera. Cuerpo en latón CC754S y maneta en Zamak cromado, cromado según EN 248. Provisto de cartucho cerámico mezclador D40, aireador plástico antical y conexiones flexibles según EN 13618. Incluye todos los elementos de fijación.

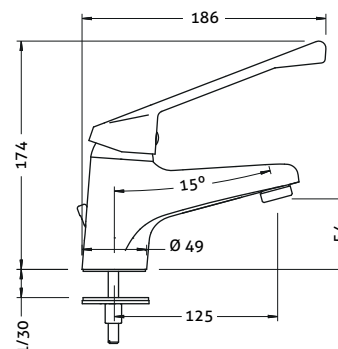
#### Medical single lever basin mixer

Medical single handle mixer basin tap to be installed on countertop. Tap in CC754S brass and handle in Zamak, chrome plated according to EN 248. Fitted with D40 ceramic mixer cartridge and anti-lime plastic aerator and flexible connections according to EN 13618. Includes all the fixation elements.

#### Recambios / Spare parts

100049	Cartucho cerámico D40 convencional / Conventional D40 ceramic cartridge
100085 45	Aireador M24x1 antical / M24x1 anti-lime aerator
100001 24 45	Maneta medical / Medical handle
100092	Conjunto sujeción / Fixation set
100105	Juego de conexiones 10x1 - H 3/8" a 40 cm / 10x1 - F 3/8" 40 cm connection set

CÓDIGO CODE	MEDIDA SIZE	PESO WEIGHT	CAJA / BOX CARTON	P.V.P. € PRICE €
61130 24 45 66	-	0.945	1-8	-



Ref. 60110 24 45 66



### Monomando mezclador de ducha medical

Grifo de ducha monomando mezclador medical para instalar en pared. Cuerpo en latón CC754S y maneta en Zamak cromado, cromados según EN 248. Provisto de cartucho cerámico mezclador D40. Incluye ducha con jets anti-cal, flexo, soporte de pared para ducha orientable y todos los elementos de fijación.

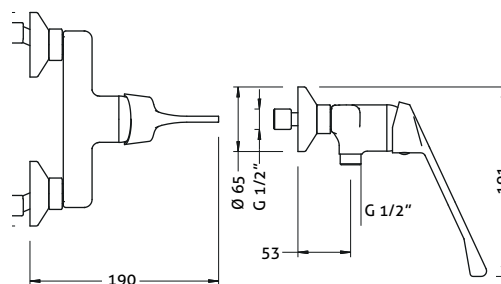
#### Medical single lever shower mixer

Medical single handle mixer shower tap to be installed on a wall. Tap in CC754S brass and handle in Zamak, chrome plated according to EN 248. Fitted with D40 ceramic mixer cartridge. Includes hand shower with anti-lime jets, flexible hose, adjustable wall-mounted shower holder and all the fixation elements

#### Recambios / Spare parts

100049	Cartucho cerámico D40 convencional / Conventional D40 ceramic cartridge
100175 45 00	Mango de ducha El jet / El jet handshower
100152 45 00	Soporte ducha / Shower holder
100135 60 00	Flexo H 1/2" - H 1/2" 1,70 m inoxidable / F 1/2" - F 1/2" Stainless steel flexible hose 1.70 m
100125 45	Conjunto florón y excéntricas / Scutcheon and eccentric set
100001 24 45	Maneta medical / Medical handle

CÓDIGO CODE	MEDIDA SIZE	PESO WEIGHT	CAJA / BOX CARTON	P.V.P. € PRICE €
60110 24 45 66	-	1.4	1-8	-



Ref. 61192 24 45 66



### Monomando mezclador de fregadera medical

Grifo de fregadera monomando mezclador medical para instalar en pared. Cuerpo en latón CC754S y maneta en Zamak cromado, cromados según EN 248. Provisto de cartucho cerámico mezclador D40 y caño giratorio de latón cromado dotado de aireador plástico anti-cal. Incluye todos los elementos de fijación.

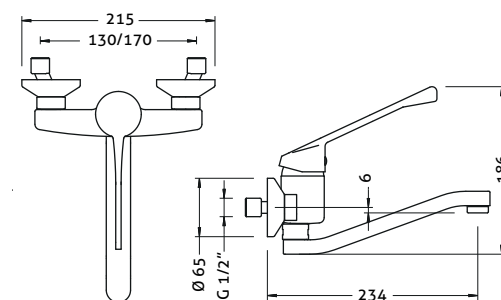
#### Medical single lever wall sink mixer

Medical single handle mixer sink tap to be installed on a wall. Tap in CC754S brass and handle in Zamak, chrome plated according to EN 248. Fitted with D40 ceramic mixer cartridge and chrome plated brass swiveling spout with anti-lime plastic aerator. Includes all the fixation elements.

#### Recambios / Spare parts

100049	Cartucho cerámico D40 convencional / Conventional D40 ceramic cartridge
100085 45	Aireador M24x1 antical / M24x1 anti-lime aerator
100001 24 45	Maneta medical / Medical handle
100125 45	Conjunto florón y excéntricas / Scutcheon and eccentric set
68922 45	Caño inferior elevado / High lower spout

CÓDIGO CODE	MEDIDA SIZE	PESO WEIGHT	CAJA / BOX CARTON	P.V.P. € PRICE €
61192 24 45 66	-	1.09	1-8	-



Ref. 61200 21 45 66

**Monomando mezclador de fregadera horizontal medical**

Grifo para fregadera monomando mezclador medical para instalar sobre encimera. Cuerpo en latón CC754S y maneta en Zamak cromado, cromado según EN 248. Provisto de cartucho cerámico mezclador D40, aireador plástico antical y conexiones flexibles según EN 13618. Incluye todos los elementos de fijación.

**Medical single lever sink mixer**

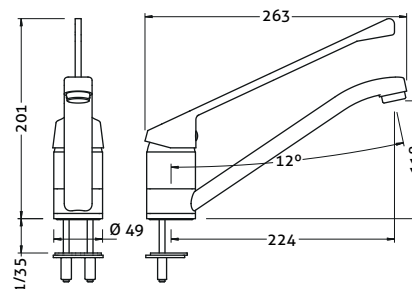
Medical single handle mixer sink tap to be installed on countertop. Tap in CC754S brass and handle in Zamak, chrome plated according to EN 248. Fitted with D40 ceramic mixer cartridge and anti-lime plastic aerator and flexible connections according to EN13618. Includes all the fixation elements.

**Recambios / Spare parts**

- |              |  |
|--------------|--|
| 100049       | Cartucho cerámico D40 convencional / Conventional D40 ceramic cartridge        |
| 100085 45    | Aireador M24x1 antical / M24x1 anti-lime aerator                               |
| 100091       | Conjunto sujeción 2 tornillos / 2 screws fixation set                          |
| 100103       | Juego de conexiones 10x1 x H 3/8" a 35 cm / 10x1 - F 3/8" 35 cm connection set |
| 100001 21 45 | Maneta medical larga / Long medical lever                                      |
| J61          | Set de juntas 61200 / 61200 gasket set   |

CÓDIGO CODE	MEDIDA SIZE	PESO WEIGHT	CAJA / BOX CARTON	P.V.P. € PRICE €
----------------	----------------	----------------	----------------------	---------------------

61200 21 45 66	-	0.873	1-15	-
----------------	---	-------	------	---



Ref. 1215 04

**Monomando mezclador de lavabo medical**

Grifo de lavabo monomando mezclador medical para instalar sobre encimera. Cuerpo en latón CC754S y maneta en Zamak cromado, cromado según EN 248. Provisto de cartucho cerámico mezclador D25, aireador plástico antical y conexiones flexibles según EN 13618. Incluye todos los elementos de fijación.

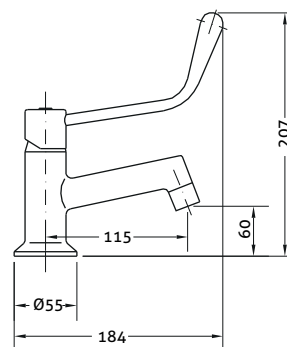
**Medical single lever sink mixer**

Medical single handle mixer basin tap to be installed on countertop. Tap in CC754S brass and handle in Zamak, chrome plated according to EN 248. Fitted with D25 ceramic mixer cartridge and anti-lime plastic aerator and flexible connections according to EN 13618. Includes all the fixation elements.

**Recambios / Spare parts**

- |              |  |
|--------------|--|
| 100001 15 45 | Maneta gerontologica para 1215 04 / Medical lever for 1215 04                  |
| 100044       | Cartucho cerámico D25 convencional / Conventional D25 ceramic cartridge        |
| 100103       | Juego de conexiones 10x1 x H 3/8" a 35 cm / 10x1 - F 3/8" 35 cm connection set |
| 100090       | Conjunto sujeción / Fixation set   |
| 100088 45    | Aireador H22x1 antical / F22x1 anti-lime aerator                               |

1215 04	-	0.95	1-14	-
---------	---	------	------	---



Ref. 1210 04

**Grifo medical 1/2"**

Grifo de lavabo monomando medical para instalar sobre encimera. Cuerpo en latón CC754S y maneta en Zamak cromado, cromado según EN 248. Provisto de montura cerámica 1/4 vuelta en latón y aireador plástico antical. Incluye todos los elementos de fijación.

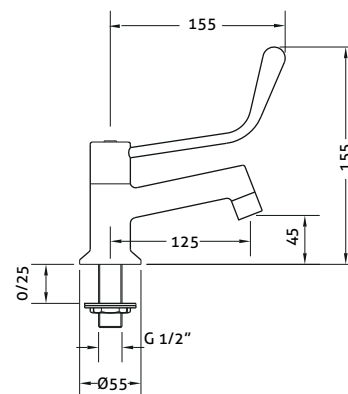
**1/2" Medical tap**

Medical single handle mixer basin tap to be installed on countertop. Body in CC754S brass and handle in Zamak, chrome plated according to EN 248. Fitted with 1/4 turn ceramic brass headwork and anti-lime plastic aerator. Includes all the fixation elements.

**Recambios / Spare parts**

- |              |   |
|--------------|---|
| 100001 10 45 | Maneta gerontologica para 1210 04 / Medical lever for 1210 04 |
| 100098       | Conjunto sujeción 1/2" / 1/2" Fixation set                    |
| 68995 09     | Montura cerámica / Ceramic headwork                           |
| 100088 45    | Aireador H22x1 antical / F22x1 anti-lime aerator              |

1210 04	1/2"	0.75	1-18	-
---------	------	------	------	---



Ref. 1205 04

**Grifo mural medical 1/2"**

Grifo de lavabo monomando medical para instalar en pared. Grifo en latón CC754S y maneta en Zamak cromado, cromado según EN 248. Provisto de montura cerámica 1/4 vuelta en latón y aireador plástico antical.

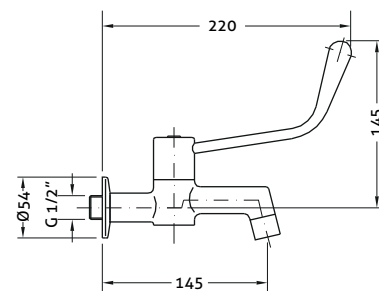
**1/2" wall-mounted medical tap**

Medical single handle mixer basin tap to be installed on a wall over a countertop. Tap in CC754S brass and handle in Zamak, chrome plated according to EN 248. Fitted with 1/4 turn ceramic brass headwork and anti-lime plastic aerator.

**Recambios / Spare parts**

- |              |   |
|--------------|---|
| 100001 10 45 | Maneta gerontologica para 1210 04 / Medical lever for 1210 04 |
| 68995 09     | Montura cerámica / Ceramic headwork                           |
| 100088 45    | Aireador H22x1 antical / F22x1 anti-lime aerator              |

1205 04	1/2"	0.6	1-21	-
---------	------	-----	------	---





**GENEBRE**

*Share the Water*





# Gran cocina

## Taps for industrial kitchens



### **Grifería industrial para el sector hostelero.**

Serie de grifería profesional de prelavado ideal para hostelería, locales comerciales, carnicerías, pescaderías, etc., sin necesidad de usar las manos para accionarla. Conjunto de cuerpos intercambiables y columnas dotadas de muelle y flexo con ducha. Se presenta en dos variantes de altura, con distintas combinaciones de cuerpos, para que cada establecimiento pueda escoger la versión más adecuada a sus necesidades.

### **Industrial taps for the hospitality sector.**

Professional pre-wash taps series ideal for hotels, shops, butchers, fishmongers, etc., without the need to use your hands to operate them. Set of interchangeable bodies and columns equipped with spring and flexible hose with shower. They come in two height variants, with different body combinations, so that each establishment can choose the version most suited to their needs.

# Modularidad en gran cocina industrial

**Modularity in industrial kitchens**



# Gran cocina industrial

## Taps industrial kitchens



**Cuerpos intercambiables**  
Interchangeable bodies



**Columnas con muelle y flexo con ducha**  
Columns with a spring and hanshover



**2 alturas con distintas combinaciones de cuerpos**  
Two different height with distinct body combinations



REF: 1807 04

**1.** Soporte en latón cromado con altura regulable y junta de protección de la pared.

Chrome plated brass holder with adjustable height and wall protection gasket.

**2.** Caño tubo giratorio fabricado en latón cromado con aireador plástico antical.

Swiveling chrome plated brass tube spout with anti-lime plastic aerator.

**3.** Barra con diseño de alta resistencia fabricado en latón cromado CW617N.

Bar with heavy duty design made in chrome plated CW617N brass.

**4.** Cuerpo mezclador compacto de fácil instalación con conjunto de sujeción metálico.

Easy assembling mixer body with metallic fixation set.

**5.** Sistema de muelle fabricado en acero inoxidable AISI 304 cromado, regulable en altura y con giro de 360°.

Spring system made in chrome plated AISI 304 stainless steel with adjustable height and 360° turn.

**6.** Soporte de latón cromado orientable con fácil sujeción.

Holding system made in chrome plated brass with easy assembling.

**7.** Ducha fabricada en latón cromado, con mango en tecnopolímero de diseño ergonómico. Doble posición de espray, palanca de apertura progresiva y cierre automático.

Ergonomic handle in chrome brass and technopolymer. Double spray position, progressive opening lever and automatic closing system.

# Dos variantes de altura

## Two different heights

Se presentan dos variantes de altura con distintas combinaciones de cuerpos para permitir al cliente escoger la que cumpla con sus necesidades funcionales y que se adapten a sus requerimientos arquitectónicos o de pre-instalación.

Two different height versions are present with distinct body combinations that allow our customer to choose the one that fulfills his functional necessities and adapts to the architectonic or installation requirements.





CÓDIGO CODE	MEDIDA SIZE	PESO WEIGHT	CAJA / BOX CARTON	P.V.P. € PRICE €
----------------	----------------	----------------	----------------------	---------------------

## COLUMNAS PRELAVADO ALTAS / HIGH PRE-RINSE COLUMNS

Ref. 1703 04



### Columna prelavado alta

Columna de cocina profesional para instalar sobre encimera. Dotado de filtro plástico antipartículas. Incluye todos los elementos de fijación.

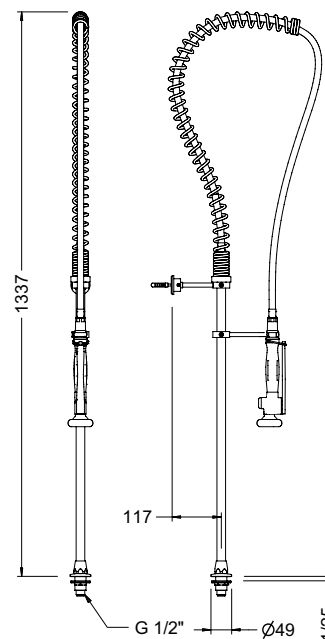
### High pre-rinse column

Professional kitchen column for countertop installation. Fitted with a plastic particle filter. All fixing elements included.

### Recambios / Spare parts

- 1703F 04 Flexo PEX 120 cm / PEX Flexible hose 120 cm
- 1703M 04 Muelle Gran cocina alta / High prerinse spring
- 1703S 04 Soporte pared / Bar wall holder
- 1703D 04 Soporte duchón / Shower holder
- 1703B 04 Barra Gran cocina alta / High pre-rinse bar
- 100094 Conjunto sujeción Gran Cocina / Pre-rinse fixation set
- 100099 Conjunto sujeción 3/4" / 3/4" Fixation set
- J68 Set de juntas caño tubo / Pipe spout gasket set
- 1706 04 Ducha prelavado / Pre-rinse shower
- 9901 0044 Set de juntas para 1706 04 / 1706 04 gasket set
- 9908 0349 Set difusor para 1706 04 / 1706 04 diffuser set

1703 04	1/2"	3.761	1-4	-
---------	------	-------	-----	---



Ref. 1713 04



### Columna prelavado alta con grifo vertical

Columna de cocina profesional con grifo vertical para instalar sobre encimera. Grifo con montura cerámica ¼ de vuelta y filtro plástico antipartículas. Incluye todos los elementos de fijación.

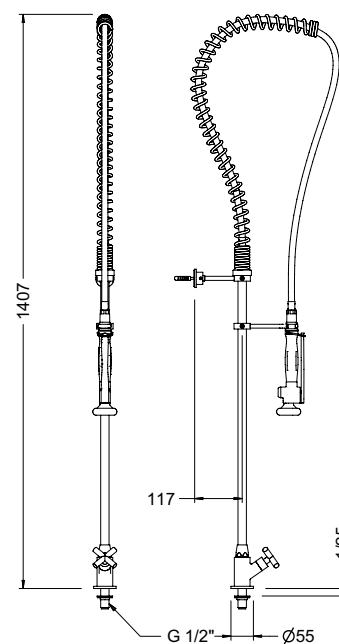
### High pre-rinse column with vertical tap

Professional kitchen column with vertical tap for countertop installation. Tap with ¼ turn ceramic headwork and plastic particle filter. All fixing elements included.

### Recambios / Spare parts

- 1703B 04 Barra Gran cocina alta / High pre-rinse bar
- 1703F 04 Flexo PEX 120 cm / PEX Flexible hose 120 cm
- 1703M 04 Muelle Gran cocina alta / High prerinse spring
- 1703S 04 Soporte pared / Bar wall holder
- 1703D 04 Soporte duchón / Shower holder
- J68 Set de juntas caño tubo / Pipe spout gasket set
- 100098 Conjunto sujeción 1/2" / 1/2" Fixation set
- 68995 09 Montura cerámica / Ceramic headwork
- 68998 32 45 Volante / Handle
- 1706 04 Ducha prelavado / Pre-rinse shower
- 9901 0044 Set de juntas para 1706 04 / 1706 04 gasket set
- CU1713 Cuerpo grifo vertical para columna prelavado / Vertical tap body for pre-rinse column
- 9908 0349 Set difusor para 1706 04 / 1706 04 diffuser set

1713 04	1/2"	4.375	1-4	-
---------	------	-------	-----	---



CÓDIGO CODE	MEDIDA SIZE	PESO WEIGHT	CAJA / BOX CARTON	P.V.P. € PRICE €
----------------	----------------	----------------	----------------------	---------------------

Ref. 1714 04

1714 04	1/2"	4.786	1-4	-
---------	------	-------	-----	---

**Columna pre lavado alta con monobloc mezclador**

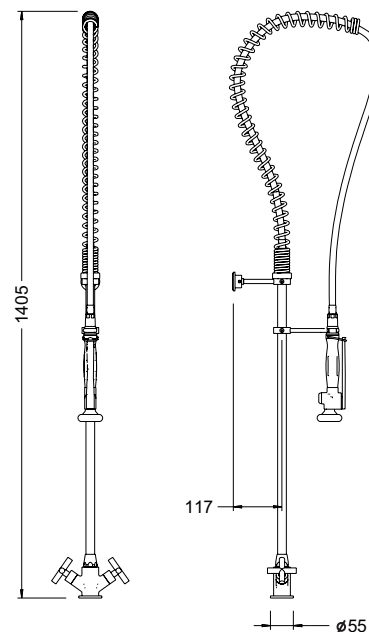
Columna de cocina profesional con grifo mezclador monobloc para instalar sobre encimera. Grifo con monturas cerámicas ¼ de vuelta, conexiones flexibles y válvulas antirretorno. Incluye todos los elementos de fijación.

**High pre-rinse column with sink mixer**

Professional kitchen column with monobloc mixer tap for countertop installation. Tap with ¼ turn ceramic headwork, flexible connections and check valves. All fixing elements included.

**Recambios / Spare parts**

1706 04	Ducha prelavado / Pre-rinse shower
1703F 04	Flexo PEX 120 cm / PEX Flexible hose 120 cm
1703M 04	Muelle Gran cocina alta / High prerinse spring
1703S 04	Soporte pared / Bar wall holder
1703D 04	Soporte duchón / Shower holder
1703B 04	Barra Gran cocina alta / High pre-rinse bar
J68	Set de juntas caño tubo / Pipe spout gasket set
100103	Juego de conexiones 10x1 x H 3/8" a 35 cm / 10x1 - F 3/8" 35 cm connection set
100093	Conjunto sujeción / Fixation set
100124 45	Juego de retenciones / Check valve set
68995 09	Montura cerámica / Ceramic headwork
68998 32 45	Volante / Handle
9901 0044	Set de juntas para 1706 04 / 1706 04 gasket set
CU1714	Cuerpo monobloc mezclador para columna prelavado / Sink mixer body for pre-rinse column
9908 0349	Set difusor para 1706 04 / 1706 04 diffuser set



Ref. 1705 04

1705 04	1/2"	4.737	1-3	-
---------	------	-------	-----	---

**Columna pre lavado alta con monomando mezclador**

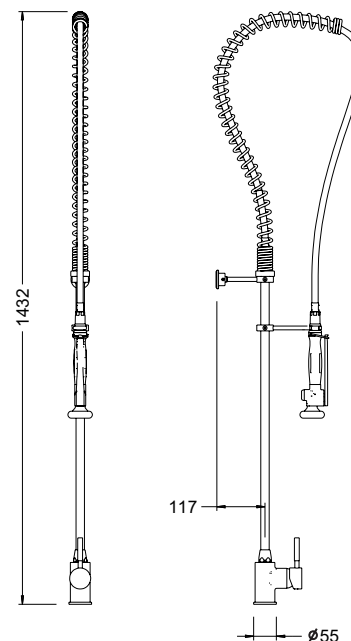
Columna de cocina profesional con grifo mezclador monomando para instalar sobre encimera. Grifo con cartucho cerámico mezclador D40, conexiones flexibles y válvulas antirretorno. Incluye todos los elementos de fijación.

**High pre-rinse column with single lever sink mixer**

Professional kitchen column with single handle mixer tap for countertop installation. Tap with ceramic mixer cartridge D40, flexible connections and check valves. All fixing elements included.

**Recambios / Spare parts**

1706 04	Ducha prelavado / Pre-rinse shower
1703F 04	Flexo PEX 120 cm / PEX Flexible hose 120 cm
1703M 04	Muelle Gran cocina alta / High prerinse spring
1703S 04	Soporte pared / Bar wall holder
1703D 04	Soporte duchón / Shower holder
1703B 04	Barra Gran cocina alta / High pre-rinse bar
J68	Set de juntas caño tubo / Pipe spout gasket set
100049	Cartucho cerámico D40 convencional / Conventional D40 ceramic cartridge
100103	Juego de conexiones 10x1 x H 3/8" a 35 cm / 10x1 - F 3/8" 35 cm connection set
100093	Conjunto sujeción / Fixation set
100124 45	Juego de retenciones / Check valve set
9901 0044	Set de juntas para 1706 04 / 1706 04 gasket set
100001V 18 45	Maneta Tau marcado vertical / Vertical marked Tau lever
CU1705	Cuerpo monomando mezclador para columna prelavado / Single lever mixer body for pre-rinse column
9908 0349	Set difusor para 1706 04 / 1706 04 diffuser set



Ref. 1716 04



### Columna prelavado alta con grupo mezclador mural

Columna de cocina profesional con grifo mezclador para instalar en pared sobre la encimera. Grifo con monturas cerámicas ¼ de vuelta y válvulas antirretorno. Incluye todos los elementos de fijación.

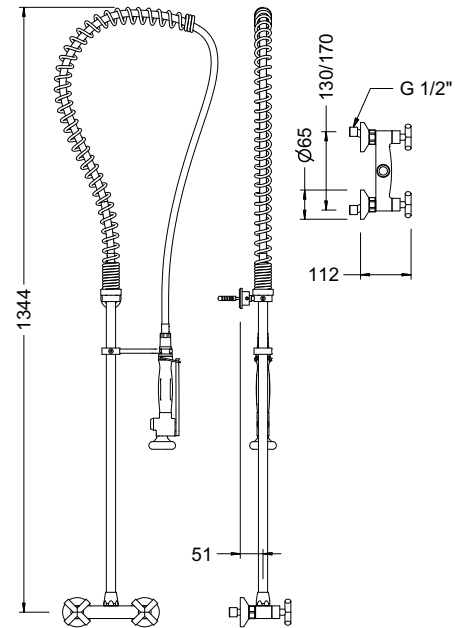
#### High pre-rinse column with wall sink mixer

Professional kitchen column with mixer tap for wall installation over countertop. Tap with ¼ turn ceramic headwork and check valves. All fixing elements included.

#### Recambios / Spare parts

1706 04	Ducha prelavado / Pre-rinse shower
1703F 04	Flexo PEX 120 cm / PEX Flexible hose 120 cm
1703M 04	Muelle Gran cocina alta / High pre-rinse spring
1703S 04	Soporte pared / Bar wall holder
1703D 04	Soporte duchón / Shower holder
1703B 04	Barra Gran cocina alta / High pre-rinse bar
J68	Set de juntas caño tubo / Pipe spout gasket set
100125 45	Conjunto florón y excéntricas / Scutcheon and eccentric set
68998 32 45	Volante / Handle
68995 09	Montura cerámica / Ceramic headwork
9901 0044	Set de juntas para 1706 04 / 1706 04 gasket set
9901 0072	Juego de retenciones / Check valve set
CU1716	Cuerpo grupo mezclador mural para columna prelavado / Wall sink mixer body for pre-rinse column
9908 0349	Set difusor para 1706 04 / 1706 04 diffuser set

CÓDIGO CODE	MEDIDA SIZE	PESO WEIGHT	CAJA / BOX CARTON	P.V.P. € PRICE €
1716 04	1/2"	4.822	1-4	-



Ref. 1724 04



### Columna prelavado alta con monomando mezclador mural

Columna de cocina profesional con grifo mezclador monomando para instalar en pared sobre la encimera. Grifo con cartucho cerámico mezclador D40 y válvulas antirretorno. Incluye todos los elementos de fijación

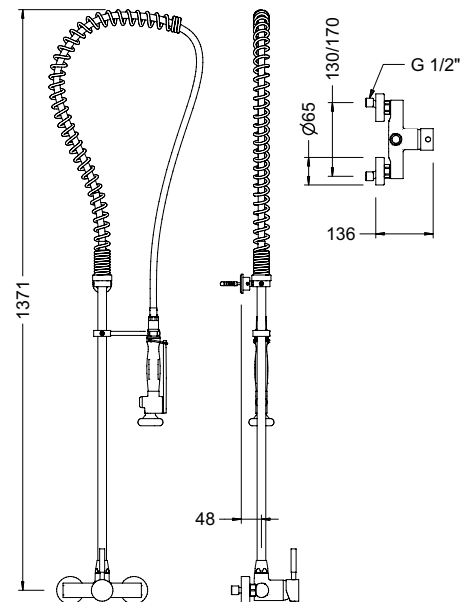
#### High pre-rinse column with single lever wall sink mixer

Professional kitchen column with single handle mixer tap for wall installation over countertop. Tap with ceramic mixer cartridge D40 and check valves. All fixing elements included.

#### Recambios / Spare parts

1706 04	Ducha prelavado / Pre-rinse shower
1703F 04	Flexo PEX 120 cm / PEX Flexible hose 120 cm
1703M 04	Muelle Gran cocina alta / High pre-rinse spring
1703S 04	Soporte pared / Bar wall holder
1703D 04	Soporte duchón / Shower holder
1703B 04	Barra Gran cocina alta / High pre-rinse bar
100050	Cartucho D40 alta presión / High pressure D40 cartridge
J68	Set de juntas caño tubo / Pipe spout gasket set
100127 45	Conjunto florón y excéntricas redondo D65 / Round D65 scutcheon and eccentric set
100001V 18 45	Maneta Tau marcado vertical / Vertical marked Tau lever
9901 0044	Set de juntas para 1706 04 / 1706 04 gasket set
9901 0072	Juego de retenciones / Check valve set
CU1724	Cuerpo monomando mezclador mural para columna prelavado / Wall sink single lever mixer body for pre-rinse column
9908 0349	Set difusor para 1706 04 / 1706 04 diffuser set

CÓDIGO CODE	MEDIDA SIZE	PESO WEIGHT	CAJA / BOX CARTON	P.V.P. € PRICE €
1724 04	1/2"	4.922	1-4	-



CÓDIGO CODE	MEDIDA SIZE	PESO WEIGHT	CAJA / BOX CARTON	P.V.P. € PRICE €
----------------	----------------	----------------	----------------------	---------------------

Ref. 1707 04

1707 04	1/2"1	5.177	1-3	-
---------	-------	-------	-----	---

**Columna prelavado alta con monomando mezclador y maneta medical**

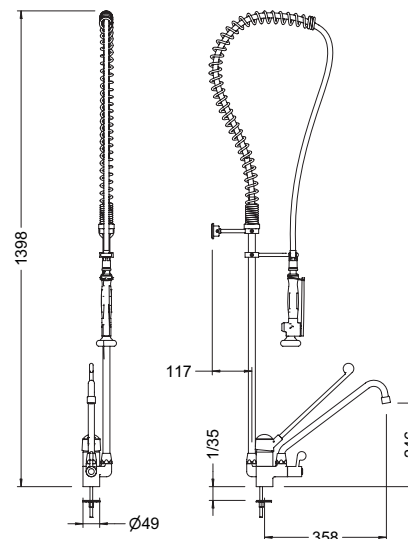
Columna de cocina profesional con grifo mezclador monomando, maneta medical y caño giratorio para instalar sobre encimera. Grifo con cartucho cerámico mezclador D40, conexiones flexibles y válvulas antirretorno. Caño dotado de montura ¼ vuelta. Incluye todos los elementos de fijación.

**High pre-rinse column with single lever sink mixer and medical lever**

Professional kitchen column with single handle mixer tap, medical handle and swivelling spout for countertop installation. Tap with ceramic mixer cartridge D40, flexible connections and check valves. Spout fitted with ¼ turn ceramic headwork. All fixing elements included.

**Recambios / Spare parts**

- 1706 04 Ducha prelavado / Pre-rinse shower
- 1703F 04 Flexo PEX 120 cm / PEX Flexible hose 120 cm
- 1703M 04 Muelle Gran cocina alta / High prerinse spring
- 1703S 04 Soporte pared / Bar wall holder
- 1703D 04 Soporte duchón / Shower holder
- 1703B 04 Barra Gran cocina alta / High pre-rinse bar
- J68 Set de juntas caño tubo / Pipe spout gasket set
- 100049 Cartucho cerámico D40 convencional / Conventional D40 ceramic cartridge
- 100124 45 Juego de retenciones / Check valve set
- 100103 Juego de conexiones 10x1 x H 3/8" a 35 cm / 10x1 - F 3/8" 35 cm connection set
- 100093 Conjunto sujeción / Fixation set
- 1707P 04 Maneta gerontológica / Medical lever
- 100088 45 Aireador H22x1 antical / F22x1 anti-lime aerator
- 9901 0044 Set de juntas para 1706 04 / 1706 04 gasket set
- 1718C 04 Caño tubo inclinado / Sloping tube spout.
- 68995 09 Montura cerámica / Ceramic headwork
- 1707M 04 Volante caño gerontológico / Medical spout lever
- CU1707 Cuerpo monomando mezclador con caño y maneta medical / Single lever mixer body with spout and medical lever
- 9908 0349 Set difusor para 1706 04 / 1706 04 diffuser set



COLUMNAS PRELAVADO ALTAS CON CAÑO / HIGH PRE-RINSE COLUMNS WITH SPOUT

Ref. 1704 04

1704 04	1/2"	4.581	1-4	-
---------	------	-------	-----	---

**Columna prelavado alta con caño**

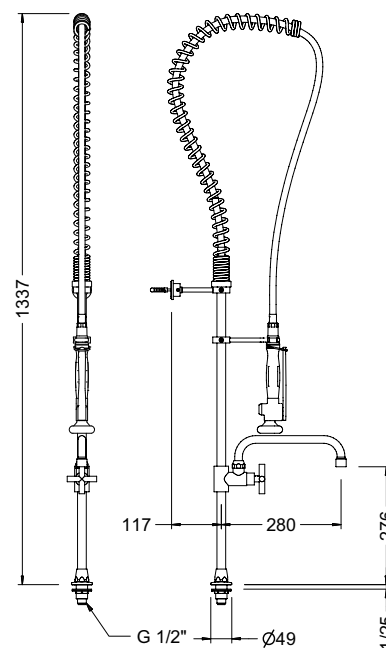
Columna de cocina profesional con grifo con caño giratorio para instalar sobre encimera. Grifo dotado de montura ¼ vuelta y filtro plástico antipartículas. Incluye todos los elementos de fijación.

**High pre-rinse column with spout**

Professional kitchen column with swivelling spout tap for countertop installation. Tap fitted with ¼ turn headwork and plastic particle filter. All fixing elements included.

**Recambios / Spare parts**

- 1704B 04 Barra Gran cocina alta con caño / High pre-rinse bar with spout
- 1703F 04 Flexo PEX 120 cm / PEX Flexible hose 120 cm
- 1703M 04 Muelle Gran cocina alta / High prerinse spring
- 1703S 04 Soporte pared / Bar wall holder
- 1703D 04 Soporte duchón / Shower holder
- 68902 45 Caño alto tubo 24 cm / High tube spout 24 cm
- J68 Set de juntas caño tubo / Pipe spout gasket set
- 100088 45 Aireador H22x1 antical / F22x1 anti-lime aerator
- 68995 09 Montura cerámica / Ceramic headwork
- 100094 Conjunto sujeción Gran Cocina / Pre-rinse fixation set
- 68998 32 45 Volante / Handle
- 1706 04 Ducha prelavado / Pre-rinse shower
- 100099 Conjunto sujeción 3/4" / 3/4" Fixation set
- 9901 0044 Set de juntas para 1706 04 / 1706 04 gasket set
- 9908 0349 Set difusor para 1706 04 / 1706 04 diffuser set



Ref. 1737 04



### Columna prelavado alta con grifo vertical y caño

Columna de cocina profesional con grifo vertical y grifo con caño giratorio para instalar sobre encimera. Grifo con caño dotado de montura cerámica ¼ vuelta. Grifo vertical dotado de montura ¼ vuelta y filtro plástico antipartículas. Incluye todos los elementos de fijación.

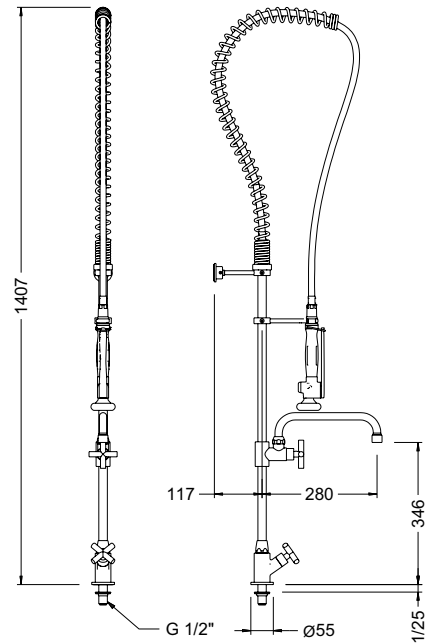
### High pre-rinse column with vertical tap and spout

Professional kitchen column with vertical tap and swivelling spout tap for countertop installation. Tap with spout fitted with ¼ turn ceramic headwork. Vertical tap with ¼ turn headwork and plastic particle filter. All fixing elements included.

### Recambios / Spare parts

1704B 04	Barra Gran cocina alta con caño / High pre-rinse bar with spout
1703F 04	Flexo PEX 120 cm / PEX Flexible hose 120 cm
1703M 04	Muelle Gran cocina alta / High pre-rinse spring
1703S 04	Soporte pared / Bar wall holder
1703D 04	Soporte duchón / Shower holder
1706 04	Ducha prelavado / Pre-rinse shower
9901 0044	Set de juntas para 1706 04 / 1706 04 gasket set
CUI713	Cuerpo grifo vertical para columna prelavado / Vertical tap body for pre-rinse column
68995 09	Montura cerámica / Ceramic headwork
68998 32 45	Volante / Handle
68902 45	Caño alto tubo 24 cm / High tube spout 24 cm
J68	Set de juntas caño tubo / Pipe spout gasket set
100098	Conjunto sujeción 1/2" / 1/2" Fixation set
100088 45	Aireador H22x1 antical / F22x1 anti-lime aerator
9908 0349	Set difusor para 1706 04 / 1706 04 diffuser set

CÓDIGO CODE	MEDIDA SIZE	PESO WEIGHT	CAJA / BOX CARTON	P.V.P. € PRICE €
1737 04	1/2"	5.355	1-4	-



Ref. 1738 04



### Columna prelavado alta con monobloc mezclador y caño

Columna de cocina profesional con grifo mezclador monobloc y grifo con caño giratorio para instalar sobre encimera. Grifo con caño dotado de montura cerámica ¼ vuelta. Grifo mezclador dotado de monturas ¼ vuelta, conexiones flexibles y válvulas antirretorno. Incluye todos los elementos de fijación.

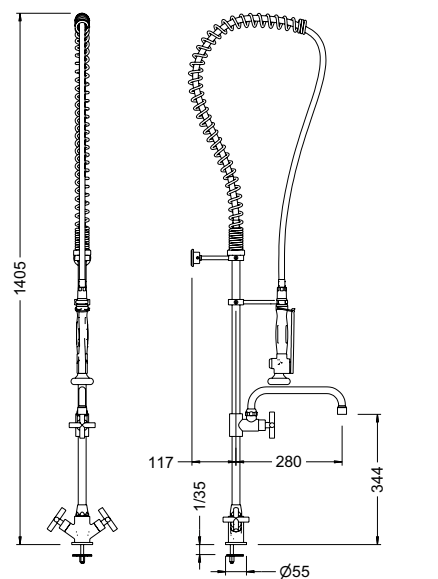
### High pre-rinse column with sink mixer and spout

Professional kitchen column with monobloc mixer tap and swivelling spout tap for countertop installation. Tap with spout fitted with ¼ turn ceramic headwork. Mixer tap with ¼ turn ceramic headwork, flexible connections and check valves. All fixing elements included.

### Recambios / Spare parts

1704B 04	Barra Gran cocina alta con caño / High pre-rinse bar with spout
1703F 04	Flexo PEX 120 cm / PEX Flexible hose 120 cm
1703M 04	Muelle Gran cocina alta / High pre-rinse spring
1703S 04	Soporte pared / Bar wall holder
1703D 04	Soporte duchón / Shower holder
1706 04	Ducha prelavado / Pre-rinse shower
9901 0044	Set de juntas para 1706 04 / 1706 04 gasket set
CUI714	Cuerpo monobloc mezclador para columna prelavado / Sink mixer body for pre-rinse column
68995 09	Montura cerámica / Ceramic headwork
68998 32 45	Volante / Handle
68902 45	Caño alto tubo 24 cm / High tube spout 24 cm
J68	Set de juntas caño tubo / Pipe spout gasket set
100103	Juego de conexiones 10x1 x H 3/8" a 35 cm / 10x1 - F 3/8" 35 cm connection set
100093	Conjunto sujeción / Fixation set
100124 45	Juego de retenciones / Check valve set
100088 45	Aireador H22x1 antical / F22x1 anti-lime aerator
9908 0349	Set difusor para 1706 04 / 1706 04 diffuser set

1738 04	1/2"	5.545	1-4	-
---------	------	-------	-----	---



CÓDIGO CODE	MEDIDA SIZE	PESO WEIGHT	CAJA / BOX CARTON	P.V.P. € PRICE €
----------------	----------------	----------------	----------------------	---------------------

Ref. 1736 04

1736 04	1/2"	5.55	1-4	-
---------	------	------	-----	---

**Columna prelavado alta con monomando mezclador y caño**

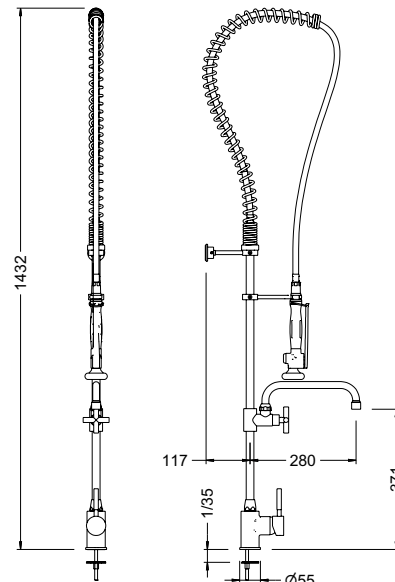
Columna de cocina profesional con grifo mezclador monomando y grifo con caño giratorio para instalar sobre encimera. Grifo con caño dotado de montura cerámica ¼ vuelta. Grifo mezclador dotado de cartucho cerámico mezclador D40, conexiones flexibles y válvulas antirretorno. Incluye todos los elementos de fijación.

**High pre-rinse column with single lever sink mixer and spout**

Professional kitchen column with single handle mixer tap and swivelling spout tap for countertop installation. Tap with spout fitted with ¼ turn ceramic headwork. Mixer tap with ceramic mixer cartridge D40, flexible connections and check valves. All fixing elements included.

**Recambios / Spare parts**

1704B 04	Barra Gran cocina alta con caño / High pre-rinse bar with spout
1703F 04	Flexo PEX 120 cm / PEX Flexible hose 120 cm
1703M 04	Muelle Gran cocina alta / High pre-rinse spring
1703S 04	Soporte pared / Bar wall holder
1703D 04	Soporte duchón / Shower holder
1706 04	Ducha prelavado / Pre-rinse shower
9901 0044	Set de juntas para 1706 04 / 1706 04 gasket set
CU1705	Cuerpo monomando mezclador para columna prelavado / Single lever mixer body for pre-rinse column
100049	Cartucho cerámico D40 convencional / Conventional D40 ceramic cartridge
100001V 18 45	Maneta Tau marcado vertical / Vertical marked Tau lever
68902 45	Caño alto tubo 24 cm / High tube spout 24 cm
68995 09	Montura cerámica / Ceramic headwork
68998 32 45	Volante / Handle
J68	Set de juntas caño tubo / Pipe spout gasket set
100103	Juego de conexiones 10x1 x H 3/8" a 35 cm / 10x1 - F 3/8" 35 cm connection set
100093	Conjunto sujeción / Fixation set
100124 45	Juego de retenciones / Check valve set
100088 45	Aireador H22x1 antical / F22x1 anti-lime aerator
9908 0349	Set difusor para 1706 04 / 1706 04 diffuser set



Ref. 1739 04

1739 04	1/2"	5.89	1-4	-
---------	------	------	-----	---

**Columna prelavado alta con grupo mezclador mural y caño**

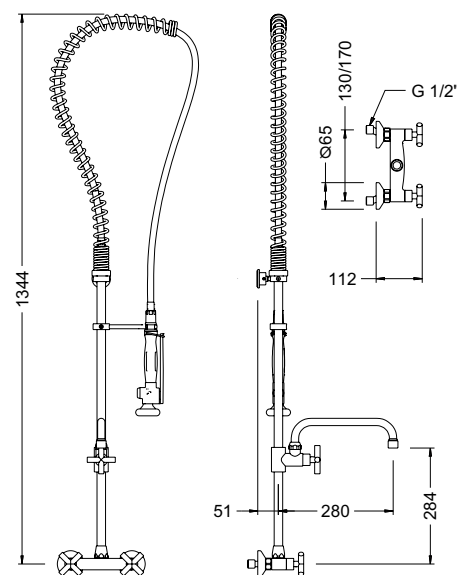
Columna de cocina profesional con grifo mezclador y grifo con caño giratorio para instalar en pared sobre la encimera. Grifo con caño dotado de montura cerámica ¼ vuelta. Grifo mezclador dotado de montura ¼ vuelta y válvulas antirretorno. Incluye todos los elementos de fijación.

**High pre-rinse column with wall sink mixer and spout**

Professional kitchen column with mixer tap and swivelling spout tap for wall installation over countertop. Tap with spout fitted with ¼ turn ceramic headwork. Mixer tap with ¼ turn ceramic headwork and check valves. All fixing elements included.

**Recambios / Spare parts**

1704B 04	Barra Gran cocina alta con caño / High pre-rinse bar with spout
1703F 04	Flexo PEX 120 cm / PEX Flexible hose 120 cm
1703M 04	Muelle Gran cocina alta / High pre-rinse spring
1703S 04	Soporte pared / Bar wall holder
1703D 04	Soporte duchón / Shower holder
1706 04	Ducha prelavado / Pre-rinse shower
9901 0044	Set de juntas para 1706 04 / 1706 04 gasket set
CU1716	Cuerpo grupo mezclador mural para columna prelavado / Wall sink mixer body for pre-rinse column
68995 09	Montura cerámica / Ceramic headwork
68998 32 45	Volante / Handle
68902 45	Caño alto tubo 24 cm / High tube spout 24 cm
J68	Set de juntas caño tubo / Pipe spout gasket set
100125 45	Conjunto florón y excéntricas / Scutcheon and eccentric set
9901 0072	Juego de retenciones / Check valve set
100088 45	Aireador H22x1 antical / F22x1 anti-lime aerator
9908 0349	Set difusor para 1706 04 / 1706 04 diffuser set



Ref. 1743 04

CÓDIGO CODE	MEDIDA SIZE	PESO WEIGHT	CAJA / BOX CARTON	P.V.P. € PRICE €
1743 04	1/2"	5.759	1-4	-

### Columna prelavado alta con monomando mezclador mural y caño

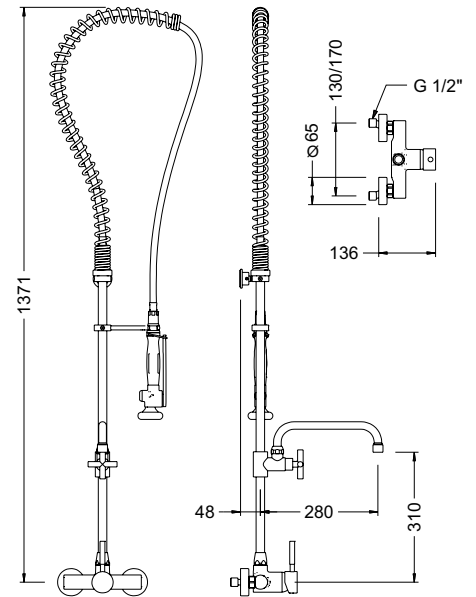
Columna de cocina profesional con grifo mezclador monomando y grifo con caño giratorio para instalar en pared sobre la encimera. Grifo con caño dotado de montura cerámica ¼ vuelta. Grifo mezclador dotado de cartucho cerámico mezclador D40 y válvulas antirretorno. Incluye todos los elementos de fijación.

### High pre-rinse column with single lever wall sink mixer and spout

Professional kitchen column with single handle mixer tap and swivelling spout tap for wall installation over countertop. Tap with spout fitted with ¼ turn ceramic headwork. Mixer tap fitted with ceramic mixer cartridge D40 and check valves. All fixing elements included.

### Recambios / Spare parts

- 1704B 04 Barra Gran cocina alta con caño / High pre-rinse bar with spout
- 1703F 04 Flexo PEX 120 cm / PEX Flexible hose 120 cm
- 1703M 04 Muelle Gran cocina alta / High pre-rinse spring
- 1703S 04 Soporte pared / Bar wall holder
- 1703D 04 Soporte duchón / Shower holder
- 1706 04 Ducha prelavado / Pre-rinse shower
- 9901 0044 Set de juntas para 1706 04 / 1706 04 gasket set
- CUI1724 Cuerpo monomando mezclador mural para columna prelavado / Wall sink single lever mixer body for pre-rinse column
- 100050 Cartucho D40 alta presión / High pressure D40 cartridge
- 100001V 18 45 Maneta Tau marcado vertical / Vertical marked Tau lever
- 68902 45 Caño alto tubo 24 cm / High tube spout 24 cm
- 100127 45 Conjunto florón y excéntricas redondo D65 / Round D65 scutcheon and eccentric set
- 9901 0072 Juego de retenciones / Check valve set
- 68998 32 45 Volante / Handle
- 68995 09 Montura cerámica / Ceramic headwork
- J68 Set de juntas caño tubo / Pipe spout gasket set
- 100088 45 Aireador H22x1 antical / F22x1 anti-lime aerator
- 9908 0349 Set difusor para 1706 04 / 1706 04 diffuser set



## COLUMNAS PRELAVADO / PRE-RINSE COLUMNS

Ref. 1733 04

1733 04	1/2"	2.738	1-4	-
---------	------	-------	-----	---

### Columna prelavado

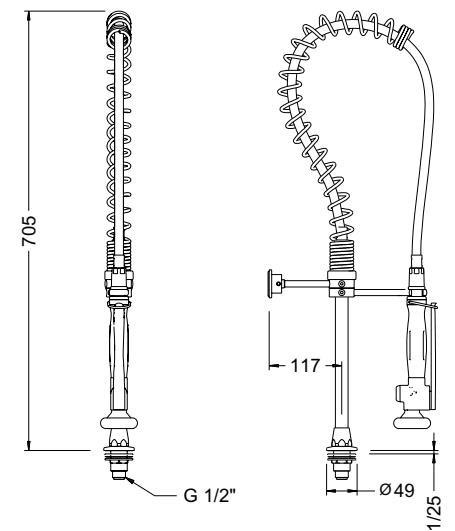
Columna de cocina profesional para instalar sobre encimera. Dotado de filtro plástico antipartículas. Incluye todos los elementos de fijación.

### Pre-rinse column

Professional kitchen column for countertop installation. Fitted with a plastic particle filter. All fixing elements included.

### Recambios / Spare parts

- 1733B 04 Barra Gran cocina / Pre-rinse bar
- 1733F 04 Flexo PEX / PEX Flexible
- 1733M 04 Muelle Gran Cocina / Pre-rinse spring
- 1703S 04 Soporte pared / Bar wall holder
- 1703D 04 Soporte duchón / Shower holder
- 1706 04 Ducha prelavado / Pre-rinse shower
- 9901 0044 Set de juntas para 1706 04 / 1706 04 gasket set
- 100094 Conjunto sujeción Gran Cocina / Pre-rinse fixation set
- 100099 Conjunto sujeción 3/4" / 3/4" Fixation set
- J68 Set de juntas caño tubo / Pipe spout gasket set
- 9908 0349 Set difusor para 1706 04 / 1706 04 diffuser set



CÓDIGO CODE	MEDIDA SIZE	PESO WEIGHT	CAJA / BOX CARTON	P.V.P. € PRICE €
----------------	----------------	----------------	----------------------	---------------------

Ref. 1804 04

**Columna prelavado con grifo vertical**

Columna de cocina profesional con grifo vertical para instalar sobre encimera. Grifo con montura cerámica ¼ de vuelta y filtro plástico antipartículas. Incluye todos los elementos de fijación.

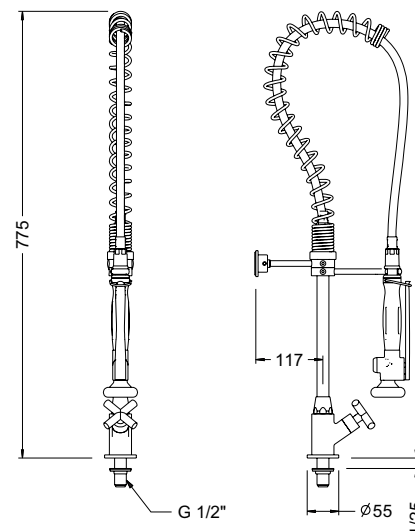
**Pre-rinse column with vertical tap**

Professional kitchen column with vertical tap for countertop installation. Tap with ¼ turn ceramic headwork and plastic particle filter. All fixing elements included.

**Recambios / Spare parts**

1733B 04	Barra Gran cocina / Pre-rinse bar
1733F 04	Flexo PEX / PEX Flexible
1733M 04	Muelle Gran Cocina / Pre-rinse spring
1703S 04	Soporte pared / Bar wall holder
1703D 04	Soporte duchón / Shower holder
1706 04	Ducha prelavado / Pre-rinse shower
9901 0044	Set de juntas para 1706 04 / 1706 04 gasket set
CU1713	Cuerpo grifo vertical para columna prelavado / Vertical tap body for pre-rinse column
68995 09	Montura cerámica / Ceramic headwork
68998 32 45	Volante / Handle
100098	Conjunto sujeción 1/2" / 1/2" Fixation set
J68	Set de juntas caño tubo / Pipe spout gasket set
9908 0349	Set difusor para 1706 04 / 1706 04 diffuser set

1804 04	1/2"	3.128	1-4	-
---------	------	-------	-----	---



Ref. 1807 04

**Columna prelavado con monobloc mezclador**

Columna de cocina profesional con grifo mezclador monobloc para instalar sobre encimera. Grifo con monturas cerámicas ¼ de vuelta, conexiones flexibles y válvulas antirretorno. Incluye todos los elementos de fijación.

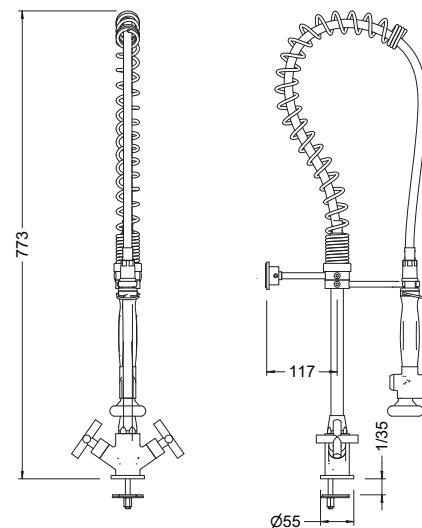
**Pre-rinse column with sink mixer**

Professional kitchen column with monobloc mixer tap for countertop installation. Tap with ¼ turn ceramic headwork, flexible connections and check valves. All fixing elements included.

**Recambios / Spare parts**

1733B 04	Barra Gran cocina / Pre-rinse bar
1733F 04	Flexo PEX / PEX Flexible
1733M 04	Muelle Gran Cocina / Pre-rinse spring
1703S 04	Soporte pared / Bar wall holder
1703D 04	Soporte duchón / Shower holder
1706 04	Ducha prelavado / Pre-rinse shower
9901 0044	Set de juntas para 1706 04 / 1706 04 gasket set
CU1714	Cuerpo monobloc mezclador para columna prelavado / Sink mixer body for pre-rinse column
68995 09	Montura cerámica / Ceramic headwork
68998 32 45	Volante / Handle
100103	Juego de conexiones 10x1 x H 3/8" a 35 cm / 10x1 - F 3/8" 35 cm connection set
100093	Conjunto sujeción / Fixation set
100124 45	Juego de retenciones / Check valve set
J68	Set de juntas caño tubo / Pipe spout gasket set
9908 0349	Set difusor para 1706 04 / 1706 04 diffuser set

1807 04	1/2"	3.734	1-4	-
---------	------	-------	-----	---





Ref. 1802 04



### Columna prelavado con monomando mezclador

Columna de cocina profesional con grifo mezclador monomando para instalar sobre encimera. Grifo con cartucho cerámico mezclador D40, conexiones flexibles y válvulas antirretorno. Incluye todos los elementos de fijación.

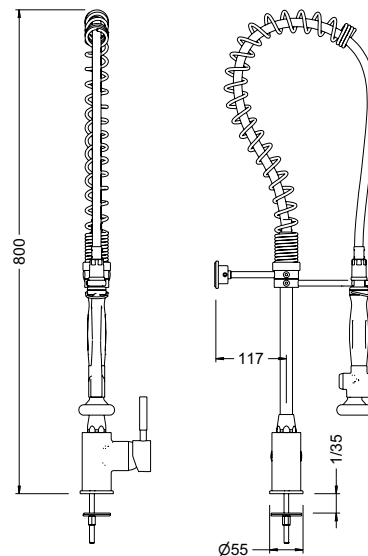
#### Pre-rinse column with single lever sink mixer

Professional kitchen column with single handle mixer tap for countertop installation. Tap with ceramic mixer cartridge D40, flexible connections and check valves. All fixing elements included.

#### Recambios / Spare parts

1733B 04	Barra Gran cocina / Pre-rinse bar
1733F 04	Flexo PEX / PEX Flexible
1733M 04	Muelle Gran Cocina / Pre-rinse spring
1703S 04	Soporte pared / Bar wall holder
1703D 04	Soporte duchón / Shower holder
1706 04	Ducha prelavado / Pre-rinse shower
9901 0044	Set de juntas para 1706 04 / 1706 04 gasket set
CU1705	Cuerpo monomando mezclador para columna prelavado / Single lever mixer body for pre-rinse column
100049	Cartucho cerámico D40 convencional / Conventional D40 ceramic cartridge
100001V 18 45	Maneta Tau marcado vertical / Vertical marked Tau lever
100103	Juego de conexiones 10x1 x H 3/8" a 35 cm / 10x1 - F 3/8" 35 cm connection set
100093	Conjunto sujeción / Fixation set
100124 45	Juego de retenciones / Check valve set
J68	Set de juntas caño tubo / Pipe spout gasket set
9908 0349	Set difusor para 1706 04 / 1706 04 diffuser set

CÓDIGO CODE	MEDIDA SIZE	PESO WEIGHT	CAJA / BOX CARTON	P.V.P. € PRICE €
1802 04	1/2"	3.691	1-3	-



Ref. 1808 04



### Columna prelavado con grupo mezclador mural

Columna de cocina profesional con grifo mezclador para instalar en pared sobre la encimera. Grifo con monturas cerámicas 1/4 de vuelta y válvulas antirretorno. Incluye todos los elementos de fijación.

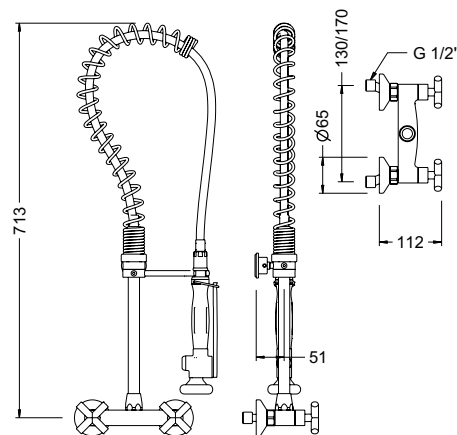
#### Pre-rinse column with wall sink mixer

Professional kitchen column with mixer tap for wall installation over countertop. Tap with 1/4 turn ceramic headwork and check valves. All fixing elements included.

#### Recambios / Spare parts

1733B 04	Barra Gran cocina / Pre-rinse bar
1733F 04	Flexo PEX / PEX Flexible
1733M 04	Muelle Gran Cocina / Pre-rinse spring
1703S 04	Soporte pared / Bar wall holder
1703D 04	Soporte duchón / Shower holder
1706 04	Ducha prelavado / Pre-rinse shower
9901 0044	Set de juntas para 1706 04 / 1706 04 gasket set
CU1716	Cuerpo grupo mezclador mural para columna prelavado / Wall sink mixer body for pre-rinse column
68995 09	Montura cerámica / Ceramic headwork
68998 32 45	Volante / Handle
100125 45	Conjunto florón y excéntricas / Scutcheon and eccentric set
9901 0072	Juego de retenciones / Check valve set
J68	Set de juntas caño tubo / Pipe spout gasket set
9908 0349	Set difusor para 1706 04 / 1706 04 diffuser set

CÓDIGO CODE	MEDIDA SIZE	PESO WEIGHT	CAJA / BOX CARTON	P.V.P. € PRICE €
1808 04	1/2"	3.663	1-4	-



CÓDIGO CODE	MEDIDA SIZE	PESO WEIGHT	CAJA / BOX CARTON	P.V.P. € PRICE €
----------------	----------------	----------------	----------------------	---------------------

Ref. 1809 04

**Columna prelavado con monomando mezclador mural**

Columna de cocina profesional con grifo mezclador monomando para instalar en pared sobre la encimera. Grifo con cartucho cerámico mezclador D40 y válvulas antirretorno. Incluye todos los elementos de fijación

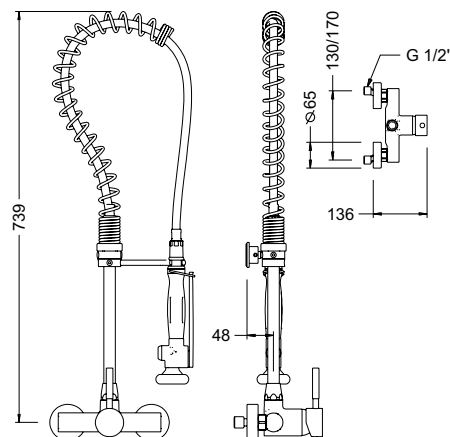
**Pre-rinse column with single lever wall sink mixer**

Professional kitchen column with single handle mixer tap for wall installation over countertop. Tap with ceramic mixer cartridge D40 and check valves. All fixing elements included.

**Recambios / Spare parts**

1733B 04	Barra Gran cocina / Pre-rinse bar
1733F 04	Flexo PEX / PEX Flexible
1733M 04	Muelle Gran Cocina / Pre-rinse spring
1703S 04	Soporte pared / Bar wall holder
1703D 04	Soporte duchón / Shower holder
1706 04	Ducha prelavado / Pre-rinse shower
9901 0044	Set de juntas para 1706 04 / 1706 04 gasket set
CU1724	Cuerpo monomando mezclador mural para columna prelavado / Wall sink single lever mixer body for pre-rinse column
100050	Cartucho D40 alta presión / High pressure D40 cartridge
100001V 18 45	Maneta Tau marcado vertical / Vertical marked Tau lever
100127 45	Conjunto florón y excéntricas redondo D65 / Round D65 scutcheon and eccentric set
9901 0072	Juego de retenciones / Check valve set
J68	Set de juntas caño tubo / Pipe spout gasket set
9908 0349	Set difusor para 1706 04 / 1706 04 diffuser set

1809 04 1/2" 3.798 1-4 -



Ref. 1803 04

**Columna prelavado con monomando mezclador y maneta medical**

Columna de cocina profesional con grifo mezclador monomando, maneta medical y caño giratorio para instalar sobre encimera. Grifo con cartucho cerámico mezclador D40, conexiones flexibles y válvulas antirretorno. Caño dotado de montura ¼ vuelta. Incluye todos los elementos de fijación.

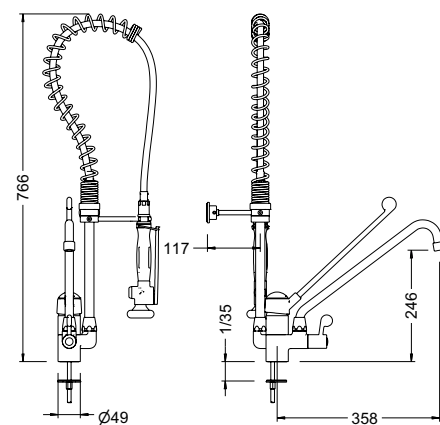
**Pre-rinse column with single lever sink mixer and medical lever**

Professional kitchen column with single handle mixer tap, medical handle and swivelling spout for countertop installation. Tap with ceramic mixer cartridge D40, flexible connections and check valves. Spout fitted with ¼ turn ceramic headwork. All fixing elements included.

**Recambios / Spare parts**

1733B 04	Barra Gran cocina / Pre-rinse bar
1733F 04	Flexo PEX / PEX Flexible
1733M 04	Muelle Gran Cocina / Pre-rinse spring
1703S 04	Soporte pared / Bar wall holder
1703D 04	Soporte duchón / Shower holder
1706 04	Ducha prelavado / Pre-rinse shower
9901 0044	Set de juntas para 1706 04 / 1706 04 gasket set
CU1707	Cuerpo monomando mezclador con caño y maneta medical / Single lever mixer body with spout and medical lever
100049	Cartucho cerámico D40 convencional / Conventional D40 ceramic cartridge
1707P 04	Maneta gerontológica / Medical lever
68995 09	Montura cerámica / Ceramic headwork
1707M 04	Volante caño gerontológico / Medical spout lever
1718C 04	Caño tubo inclinado / Sloping tube spout
J68	Set de juntas caño tubo / Pipe spout gasket set
100088 45	Aireador H22x1 antical / F22x1 anti-lime aerator
100103	Juego de conexiones 10x1 x H 3/8" a 35 cm / 10x1 - F 3/8" 35 cm connection set
100093	Conjunto sujeción / Fixation set
100124 45	Juego de retenciones / Check valve set
9908 0349	Set difusor para 1706 04 / 1706 04 diffuser set

1803 04 1/2" 4.165 1-4 -



CÓDIGO CODE	MEDIDA SIZE	PESO WEIGHT	CAJA / BOX CARTON	P.V.P. € PRICE €
----------------	----------------	----------------	----------------------	---------------------

## COLUMNAS PRELAVADO CON CAÑO / PRE-RINSE COLUMNS WITH SPOUT

Ref. 1734 04



### Columna prelavado con caño

Columna de cocina profesional con grifo con caño giratorio para instalar sobre encimera. Grifo dotado de montura ¼ vuelta y filtro plástico antipartículas. Incluye todos los elementos de fijación.

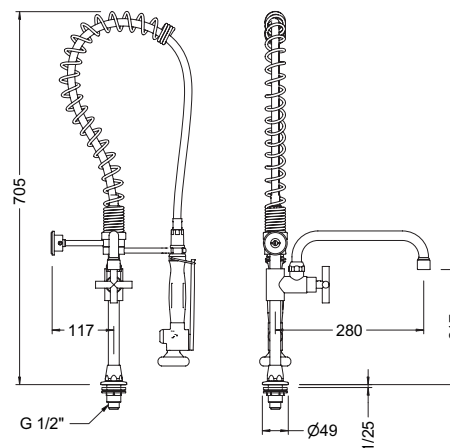
### Pre-rinse column with spout

Professional kitchen column with swivelling spout tap for countertop installation. Tap fitted with ¼ turn headwork and plastic particle filter. All fixing elements included.

### Recambios / Spare parts

1734B 04	Barra Gran cocina con caño / Pre-rinse bar with spout
1733F 04	Flexo PEX / PEX Flexible
1733M 04	Muelle Gran Cocina / Pre-rinse spring
1703S 04	Soporte pared / Bar wall holder
1703D 04	Soporte duchón / Shower holder
1706 04	Ducha prelavado / Pre-rinse shower
9901 0044	Set de juntas para 1706 04 / 1706 04 gasket set
100094	Conjunto sujeción Gran Cocina / Pre-rinse fixation set
100099	Conjunto sujeción 3/4" / 3/4" Fixation set
100088 45	Aireador H22x1 antical / F22x1 anti-lime aerator
68998 32 45	Volante / Handle
68995 09	Montura cerámica / Ceramic headwork
68902 45	Caño alto tubo 24 cm / High tube spout 24 cm
J68	Set de juntas caño tubo / Pipe spout gasket set
9908 0349	Set difusor para 1706 04 / 1706 04 diffuser set

1734 04	1/2"	3.528	1-4	-
---------	------	-------	-----	---



Ref. 1813 04



### Columna prelavado con grifo vertical y caño

Columna de cocina profesional con grifo vertical y grifo con caño giratorio para instalar sobre encimera. Grifo con caño dotado de montura cerámica ¼ vuelta. Grifo vertical dotado de montura ¼ vuelta y filtro plástico antipartículas. Incluye todos los elementos de fijación.

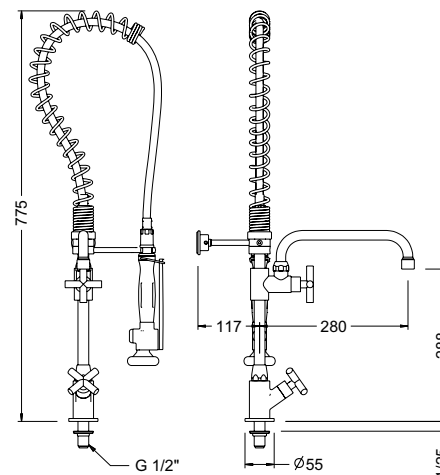
### Pre-rinse column with vertical tap and spout

Professional kitchen column with vertical tap and swivelling spout tap for countertop installation. Tap with spout fitted with ¼ turn ceramic headwork. Vertical tap with ¼ turn headwork and plastic particle filter. All fixing elements included.

### Recambios / Spare parts

1734B 04	Barra Gran cocina con caño / Pre-rinse bar with spout
1733F 04	Flexo PEX / PEX Flexible
1733M 04	Muelle Gran Cocina / Pre-rinse spring
1703S 04	Soporte pared / Bar wall holder
1703D 04	Soporte duchón / Shower holder
1706 04	Ducha prelavado / Pre-rinse shower
9901 0044	Set de juntas para 1706 04 / 1706 04 gasket set
CU1713	Cuerpo grifo vertical para columna prelavado / Vertical tap body for pre-rinse column
68995 09	Montura cerámica / Ceramic headwork
68998 32 45	Volante / Handle
68902 45	Caño alto tubo 24 cm / High tube spout 24 cm
J68	Set de juntas caño tubo / Pipe spout gasket set
100088 45	Aireador H22x1 antical / F22x1 anti-lime aerator
100098	Conjunto sujeción 1/2" / 1/2" Fixation set
9908 0349	Set difusor para 1706 04 / 1706 04 diffuser set

1813 04	1/2"	4.065	1-4	-
---------	------	-------	-----	---



CÓDIGO CODE	MEDIDA SIZE	PESO WEIGHT	CAJA / BOX CARTON	P.V.P. € PRICE €
----------------	----------------	----------------	----------------------	---------------------

Ref. 1814 04

**Columna prelavado con monobloc mezclador y caño**

Columna de cocina profesional con grifo mezclador monobloc y grifo con caño giratorio para instalar sobre encimera. Grifo con caño dotado de montura cerámica ¼ vuelta. Grifo mezclador dotado de monturas ¼ vuelta, conexiones flexibles y válvulas antirretorno. Incluye todos los elementos de fijación.

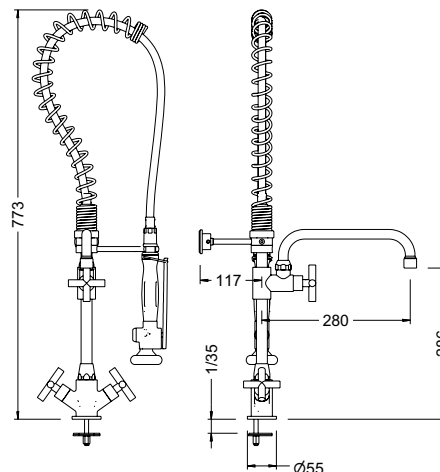
**Pre-rinse column with sink mixer and spout**

Professional kitchen column with monobloc mixer tap and swivelling spout tap for countertop installation. Tap with spout fitted with ¼ turn ceramic headwork. Mixer tap with ¼ turn ceramic headwork, flexible connections and check valves. All fixing elements included.

**Recambios / Spare parts**

1734B 04	Barra Gran cocina con caño / Pre-rinse bar with spout
1733F 04	Flexo PEX / PEX Flexible
1733M 04	Muelle Gran Cocina / Pre-rinse spring
1703S 04	Soporte pared / Bar wall holder
1703D 04	Soporte duchón / Shower holder
1706 04	Ducha prelavado / Pre-rinse shower
9901 0044	Set de juntas para 1706 04 / 1706 04 gasket set
CU1714	Cuerpo monobloc mezclador para columna prelavado / Sink mixer body for pre-rinse column
68995 09	Montura cerámica / Ceramic headwork
68998 32 45	Volante / Handle
68902 45	Caño alto tubo 24 cm / High tube spout 24 cm
J68	Set de juntas caño tubo / Pipe spout gasket set
100103	Juego de conexiones 10x1 x H 3/8" a 35 cm / 10x1 - F 3/8" 35 cm connection set
100093	Conjunto sujeción / Fixation set
100088 45	Aireador H22x1 antical / F22x1 anti-lime aerator
100124 45	Juego de retenciones / Check valve set
9908 0349	Set difusor para 1706 04 / 1706 04 diffuser set

1814 04 1/2" 4.51 1-4 -



Ref. 1812 04

**Columna prelavado con monomando mezclador y caño**

Columna de cocina profesional con grifo mezclador monomando y grifo con caño giratorio para instalar sobre encimera. Grifo con caño dotado de montura cerámica ¼ vuelta. Grifo mezclador dotado de cartucho cerámico mezclador D40, conexiones flexibles y válvulas antirretorno. Incluye todos los elementos de fijación.

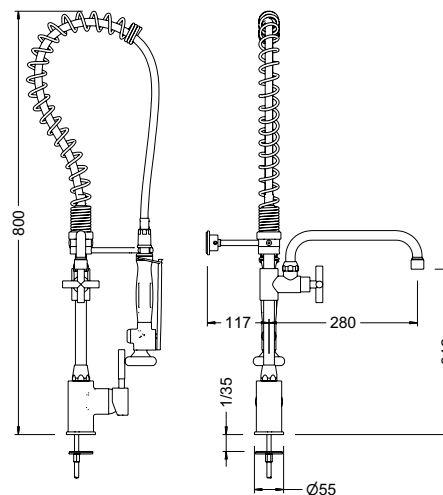
**Pre-rinse column with single lever sink mixer and spout**

Professional kitchen column with single handle mixer tap and swivelling spout tap for countertop installation. Tap with spout fitted with ¼ turn ceramic headwork. Mixer tap with ceramic mixer cartridge D40, flexible connections and check valves. All fixing elements included.

**Recambios / Spare parts**

1734B 04	Barra Gran cocina con caño / Pre-rinse bar with spout
1733F 04	Flexo PEX / PEX Flexible
1733M 04	Muelle Gran Cocina / Pre-rinse spring
1703S 04	Soporte pared / Bar wall holder
1703D 04	Soporte duchón / Shower holder
1706 04	Ducha prelavado / Pre-rinse shower
9901 0044	Set de juntas para 1706 04 / 1706 04 gasket set
CU1705	Cuerpo monomando mezclador para columna prelavado / Single lever mixer body for pre-rinse column
100049	Cartucho cerámico D40 convencional / Conventional D40 ceramic cartridge
100001V 18 45	Maneta Tau marcado vertical / Vertical marked Tau lever
68902 45	Caño alto tubo 24 cm / High tube spout 24 cm
J68	Set de juntas caño tubo / Pipe spout gasket set
100103	Juego de conexiones 10x1 x H 3/8" a 35 cm / 10x1 - F 3/8" 35 cm connection set
100093	Conjunto sujeción / Fixation set
100088 45	Aireador H22x1 antical / F22x1 anti-lime aerator
68998 32 45	Volante / Handle
68995 09	Montura cerámica / Ceramic headwork
100124 45	Juego de retenciones / Check valve set
9908 0349	Set difusor para 1706 04 / 1706 04 diffuser set

1812 04 1/2" 4.487 1-4 -



Ref. 1818 04



### Columna prelavado con grupo mezclador mural y caño

Columna de cocina profesional con grifo mezclador y grifo con caño giratorio para instalar en pared sobre la encimera. Grifo con caño dotado de montura cerámica ¼ vuelta. Grifo mezclador dotado de montura ¼ vuelta y válvulas antirretorno. Incluye todos los elementos de fijación.

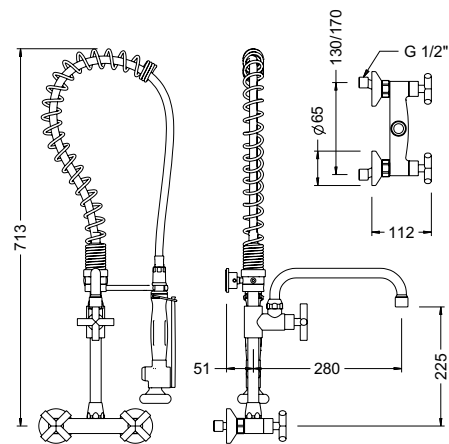
### Pre-rinse column with wall sink mixer and spout

Professional kitchen column with mixer tap and swivelling spout tap for wall installation over countertop. Tap with spout fitted with ¼ turn ceramic headwork. Mixer tap with ¼ turn ceramic headwork and check valves. All fixing elements included.

### Recambios / Spare parts

- 1734B 04 Barra Gran cocina con caño / Pre-rinse bar with spout
- 1733F 04 Flexo PEX / PEX Flexible
- 1733M 04 Muelle Gran Cocina / Pre-rinse spring
- 1703S 04 Soporte pared / Bar wall holder
- 1703D 04 Soporte duchón / Shower holder
- 1706 04 Ducha prelavado / Pre-rinse shower
- 9901 0044 Set de juntas para 1706 04 / 1706 04 gasket set
- CUI716 Cuerpo grupo mezclador mural para columna prelavado / Wall sink mixer body for pre-rinse column
- 68995 09 Montura cerámica / Ceramic headwork
- 68998 32 45 Volante / Handle
- 68902 45 Caño alto tubo 24 cm / High tube spout 24 cm
- J68 Set de juntas caño tubo / Pipe spout gasket set
- 100125 45 Conjunto florón y excéntricas / Scutcheon and eccentric set
- 100088 45 Aireador H22x1 antical / F22x1 anti-lime aerator
- 9901 0072 Juego de retenciones / Check valve set
- 9908 0349 Set difusor para 1706 04 / 1706 04 diffuser set

CÓDIGO CODE	MEDIDA SIZE	PESO WEIGHT	CAJA / BOX CARTON	P.V.P. € PRICE €
1818 04	1/2"	4.641	1-4	-



Ref. 1819 04



### Columna prelavado con monomando mezclador mural y caño

Columna de cocina profesional con grifo mezclador monomando y grifo con caño giratorio para instalar en pared sobre la encimera. Grifo con caño dotado de montura cerámica ¼ vuelta. Grifo mezclador dotado de cartucho cerámico mezclador D40 y válvulas antirretorno. Incluye todos los elementos de fijación.

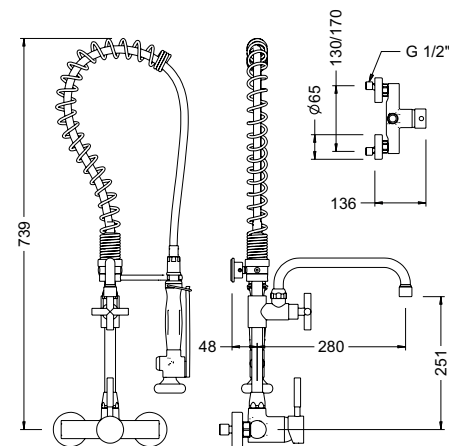
### Pre-rinse column with single lever wall sink mixer and spout

Professional kitchen column with single handle mixer tap and swivelling spout tap for wall installation over countertop. Tap with spout fitted with ¼ turn ceramic headwork. Mixer tap fitted with ceramic mixer cartridge D40 and check valves. All fixing elements included.

### Recambios / Spare parts

- 1734B 04 Barra Gran cocina con caño / Pre-rinse bar with spout
- 1733F 04 Flexo PEX / PEX Flexible
- 1733M 04 Muelle Gran Cocina / Pre-rinse spring
- 1703S 04 Soporte pared / Bar wall holder
- 1703D 04 Soporte duchón / Shower holder
- 1706 04 Ducha prelavado / Pre-rinse shower
- 9901 0044 Set de juntas para 1706 04 / 1706 04 gasket set
- CUI724 Cuerpo monomando mezclador mural para columna prelavado / Wall sink single lever mixer body for pre-rinse column
- 100050 Cartucho D40 alta presión / High pressure D40 cartridge
- 100001V 18 45 Maneta Tau marcado vertical / Vertical marked Tau lever
- 68902 45 Caño alto tubo 24 cm / High tube spout 24 cm
- J68 Set de juntas caño tubo / Pipe spout gasket set
- 100127 45 Conjunto florón y excéntricas redondo D65 / Round D65 scutcheon and eccentric set
- 100088 45 Aireador H22x1 antical / F22x1 anti-lime aerator
- 68998 32 45 Volante / Handle
- 68995 09 Montura cerámica / Ceramic headwork
- 9901 0072 Juego de retenciones / Check valve set
- 9908 0349 Set difusor para 1706 04 / 1706 04 diffuser set

CÓDIGO CODE	MEDIDA SIZE	PESO WEIGHT	CAJA / BOX CARTON	P.V.P. € PRICE €
1819 04	1/2"	4.695	1-4	-



# Grifo de llenado para hostelería

## Hotel industry filling taps



REF: 1732 04

- 1.** Caño tubo giratorio fabricado en latón cromado.  
Swiveling pipe spout made in chrome plated brass.
- 2.** Cuerpo con doble función (mezcladora o gran caudal) compacto con diseño minimalista.  
Minimalist design double function compact body (mixer or high water flow).
- 3.** Sistema de giro del caño de altas prestaciones incluyendo una tuerca de latón cromado que nos permite un suave giro de 360°.  
High performance swiveling system including a chrome plated brass nut that allows a 360° swivel.
- 4.** Columna telescópica fabricada en latón cromado  
Telescopic column made in chrome plated brass

- 5.** Soporte de encimera con sistema de regulación de altura.  
Countertop holder with height regulation system
- 6.** Aireador plástico antical con carcasa de latón cromado.  
Anti-lime plastic aerator with chrome plated brass cover.
- 7.** Volante metálico con diseño ergonómico cromado.  
Chrome plated metallic handle with ergonomic design.  
Montura con discos cerámicos 1/4 vuelta fabricada en latón con sistema de apertura suave y diseño anti golpes de ariete 1/2 turn headwork with ceramical disks manufactured in brass with smooth and progressive opening system against water hammer.

- 8.** Cuerpo mezclador monobloc fabricado en latón cromado dotado de conexiones flexibles de acero inoxidable.  
Monobloc mixer body made in chrome plated brass fitted with stainless steel flexible hoses.
- 9.** Conjunto de fijación fabricado en latón cromado nos permite adecuar la altura del grifo a la medida requerida por la cocina.  
Fixation set made in chrome plated brass that allows to adjust the tap's height as required by the kitchen countertop.
- 10.** Conjunto soporte fabricado en latón que incluye el conjunto de fijación de la altura de la columna y el sistema de anclaje a la encimera.  
Fixation set made in brass that includes the height regulation system and the countertop fixation system.

CÓDIGO CODE	MEDIDA SIZE	PESO WEIGHT	CAJA / BOX CARTON	P.V.P. € PRICE €
-------------	-------------	-------------	-------------------	------------------

Ref. 1715 04



### Gran cocina giratoria con ducha extraíble

Grifo prelavado giratorio profesional con ducha extraíble para instalar sobre la encimera. Dotado de un muelle de acero inoxidable AISI 304 cromado. Rotación de 180°. Barra y soporte en acero inoxidable AISI 304. Ducha en latón CW617N cromados según EN 248. Provisto de un flexo de acero inoxidable. Ducha con diseño ergonómico, cierre automático y doble posición de spray (concentrado y ducha). Incluye todos los elementos de fijación.

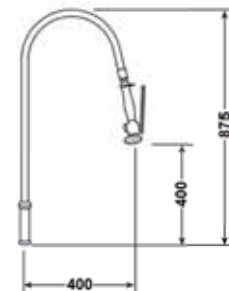
#### Pre-rinse column with pull out hand shower

Professional swivelling pre-rinse tap with pull-out hand shower for countertop installation. Fitted with a chrome-plated stainless steel AISI 304 spring. 180° rotation. Holder and bar in stainless steel AISI 304. Hand shower in CW617N brass, chrome plated according to EN 248. Fitted with a stainless steel flexible hose. Ergonomically designed hand shower with automatic turn-off system and dual spray position (shower and jet). All fixing elements included.

#### Recambios / Spare parts

- 1706 04 Ducha prelavado / Pre-rinse shower
- 9901 0044 Set de juntas para 1706 04 / 1706 04 gasket set
- 9908 0349 Set difusor para 1706 04 / 1706 04 diffuser set

1715 04	1/2"	5	1-3	-
---------	------	---	-----	---



Ref. 1708 04



### Monomando mezclador de fregadera

Grifo mezclador monomando profesional con caño giratorio para instalar sobre la encimera. Cuerpo y caño en latón CW617N cromados según EN 248. Aireador plástico antical. Maneta en tecnopolímero. Dotado de cartucho cerámico mezclador D40 y conexiones flexibles. Incluye todos los elementos de fijación.

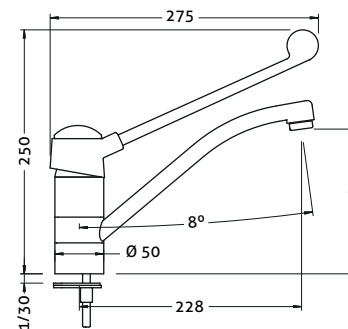
#### Single lever sink mixer

Professional single handle mixer tap with swivelling spout for countertop installation. Body and spout in CW617N brass, chrome plated according to EN 248. Anti-lime plastic aerator. Handle in technopolymer. Fitted with ceramic mixer cartridge D40 and flexible connections. All fixing elements included.

#### Recambios / Spare parts

- 100049 Cartucho cerámico D40 convencional / Conventional D40 ceramic cartridge
- 100103 Juego de conexiones 10x1 x H 3/8" a 35 cm / 10x1 - F 3/8" 35 cm connection set
- 100090 Conjunto sujeción / Fixation set
- 1707P 04 Maneta gerontológica / Medical lever
- 100085 45 Aireador M24x1 antical / M24x1 anti-lime aerator

1708 04	-	1.12	1-14	-
---------	---	------	------	---



Ref. 1732 04



### Grifo de llenado

Grifo mezclador de llenado profesional con caño giratorio para instalar sobre la encimera. Grifo, soportes y barra en latón CW617N cromados según EN 248. Aireador plástico antical. Barra con altura regulable. Dotado de montura 1/4 vuelta y conexiones flexibles. Incluye todos los elementos de fijación.

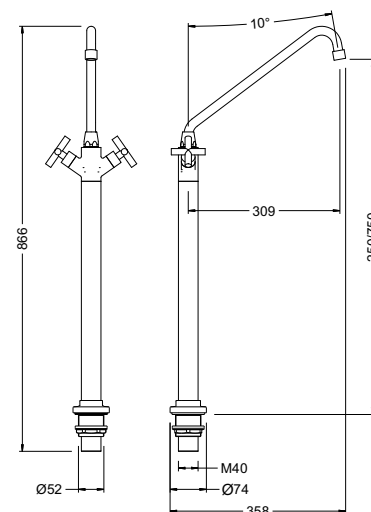
#### Filling tap

Professional mixer filling tap with swivelling spout for countertop installation. Bar, holders and tap in CW617N brass, chrome plated according to EN 248. Anti-lime plastic aerator. Bar with adjustable height. Fitted with 1/4 turn ceramic headwork and flexible connections. All fixing elements included.

#### Recambios / Spare parts

- CU1714 Cuerpo monobloc mezclador para columna prelavado / Sink mixer body for pre-rinse column
- 68995 09 Montura cerámica / Ceramic headwork
- 68998 32 45 Volante / Handle
- 1718C 04 Caño tubo inclinado / Sloping tube spout.
- J68 Set de juntas caño tubo / Pipe spout gasket set
- 100088 45 Aireador H22x1 antical / F22x1 anti-lime aerator
- 9908 0229 Juego de conexiones 10x1 - H 3/8" a 80 cm / 10x1 - F 3/8" 80 cm connection set
- 100096 Conjunto de fijación 1732 04 / 1732 04 fixation set
- J46 Set de juntas grifo de llenado / Filling tap gasket set

1732 04	1/2"	2.75	1-4	-
---------	------	------	-----	---



CÓDIGO CODE	MEDIDA SIZE	PESO WEIGHT	CAJA / BOX CARTON	P.V.P. € PRICE €
----------------	----------------	----------------	----------------------	---------------------

Ref. 1718 04

**Caño tubo inclinado**

Caño de llenado giratorio profesional para instalar sobre la encimera. Caño y soporte en latón CW617N cromados según EN 248. Aireador plástico antical. Dotado de filtro plástico antipartículas. Incluye todos los elementos de fijación.

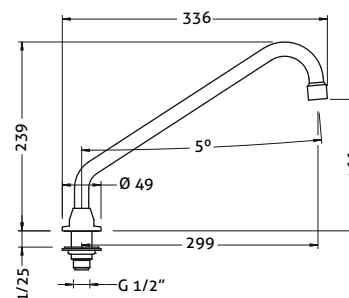
**Sloping tube spout**

Professional filling swiveling spout to be installed on a countertop. Spout and holder in CW617N brass chrome plated according to EN 248. Anti-lime plastic aerator. Fitted with plastic anti-particle filter. Includes all the fixation elements.

**Recambios / Spare parts**

- 100088 45 Aireador H22x1 antical / F22x1 anti-lime aerator
- 100094 Conjunto sujeción Gran Cocina / Pre-rinse fixation set
- 1718C 04 Caño tubo inclinado / Sloping tube spout.
- J68 Set de juntas caño tubo / Pipe spout gasket set

1718 04 1/2" 0.379 50 -



Ref. 1719 04

**Caño tubo alto**

Caño de llenado giratorio profesional para instalar sobre la encimera. Caño y soporte en latón CW617N cromados según EN 248. Aireador plástico antical. Dotado de filtro plástico antipartículas. Incluye todos los elementos de fijación.

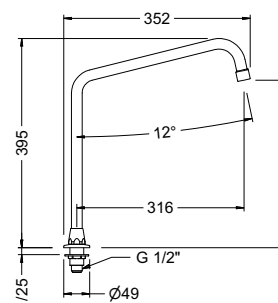
**High tube spout**

Professional filling swiveling spout to be installed on a countertop. Spout and holder in CW617N brass chrome plated according to EN 248. Anti-lime plastic aerator. Fitted with plastic anti-particle filter. Includes all the fixation elements.

**Recambios / Spare parts**

- 100088 45 Aireador H22x1 antical / F22x1 anti-lime aerator
- 100094 Conjunto sujeción Gran Cocina / Pre-rinse fixation set
- 1719C 04 Caño tubo alto / High tube spout
- J68 Set de juntas caño tubo / Pipe spout gasket set

1719 04 1/2" 0.55 20 -



Ref. 1706 04

**Ducha prelavado**

Ducha prelavado profesional con diseño ergonómico, apertura progresiva, cierre automático y dispositivo anti-golpe de ariete. Cuerpo y palanca en latón CW617N cromado según EN 248. Empuñadura en tecnopolímero. Dotado de anillo anti golpes en la salida. Doble posición de spray (concentrado y ducha).

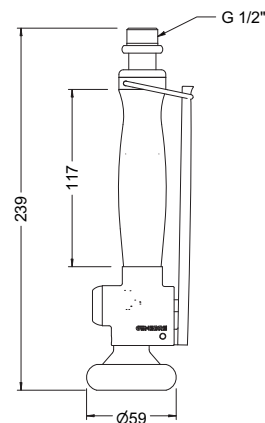
**Pre-rinse shower**

Professional pre-rinse hand shower with ergonomic design, smooth turn-on, automatic shut-off system and anti-water hammer device. Body and handle in CW617N brass, chrome plated according to EN 248. Handle in technopolymer. Fitted with buffering ring at the outlet. Dual spray position (shower and jet).

**Recambios / Spare parts**

- 9901 0044 Set de juntas para 1706 04 / 1706 04 gasket set
- 9908 0349 Set difusor para 1706 04 / 1706 04 diffuser set

1706 04 1/2" 0.857 1-24 -



Ref. 1726 04

**Ducha prelavado**

Ducha prelavado profesional con diseño ergonómico, apertura progresiva, cierre automático y dispositivo anti-golpe de ariete. Cuerpo y palanca en latón CW617N cromado según EN 248. Empuñadura en tecnopolímero. Dotado de anillo anti golpes en la salida. Doble posición de spray (concentrado y ducha).

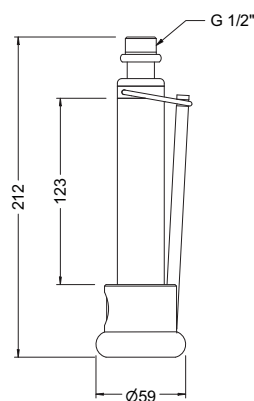
**Pre-rinse shower**

Professional pre-rinse hand shower with ergonomic design, smooth turn-on, automatic shut-off system and anti-water hammer device. Body and handle in CW617N brass, chrome plated according to EN 248. Handle in technopolymer. Fitted with buffering ring at the outlet. Dual spray position (shower and jet).

**Recambios / Spare parts**

- 9901 0045 Set de juntas para 1726 04 / 1726 04 gasket set
- 9908 0349 Set difusor para 1706 04 / 1706 04 diffuser set

1726 04 1/2" 0.843 1-24 -





Ref. 1727 04



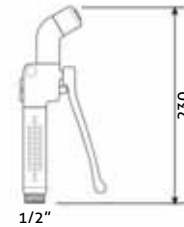
### Ducha para lavado de horno

Ducha para lavado de hornos profesional con diseño ergonómico, apertura progresiva, cierre automático y dispositivo anti-golpe de ariete. Cuerpo y palanca en latón CW617N cromado según EN 248. Empuñadura en tecnopolímero. Dotado de anillo anti golpes en la salida. Salida de agua concéntrica.

### Oven washing shower

Professional oven cleaning hand shower with ergonomic design, smooth turn-on, automatic shut-off system and anti-water hammer device. Body and handle in CW617N brass, chrome plated according to EN 248. Handle in technopolymer. Fitted with buffering ring at the outlet. Concentric water jet.

CÓDIGO CODE	MEDIDA SIZE	PESO WEIGHT	CAJA / BOX CARTON	P.V.P. € PRICE €
1727 04	1/2"	0.603	1-42	-



Ref. 1728 04



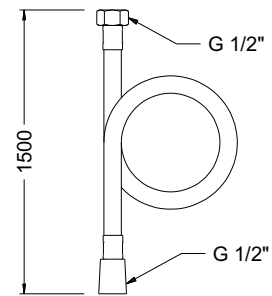
### Flexo EPDM 150cm

Flexo profesional de acero inoxidable con funda plástica para facilitar la limpieza. Tuercas giratorias en latón CW617N, cromadas según EN 248. Longitud 1,5 m.

### EPDM flexible hose 150 cm

Professional stainless steel flexible hose with easy-to-clean plastic cover. Swivelling nuts in CW617N brass, chrome plated according to EN 248. Length 1.5 m

1728 04	1/2"	0.192	2-64	-
---------	------	-------	------	---



Ref. 1733F 04  
1703F 04  
1728F 04



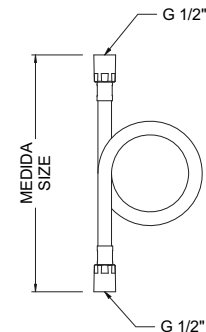
### Flexo PEX

Flexo profesional de acero inoxidable con funda plástica para facilitar la limpieza. Tuercas giratorias en latón CW617N, cromadas según EN 248.

### PEX Flexible

Professional stainless steel flexible hose with easy-to-clean plastic cover. Swivelling nuts in CW617N brass, chrome plated according to EN248.

1733F 04	75	0.261	30	-
1703F 04	120	0.328	30	-
1728F 04	150	0.375	20	-



# Tabla de combinaciones

## Combination chart

Todas las combinaciones posibles de cuerpos y caños.  
Para hacer el pedido debe solicitar las dos referencias

All possible combinations of bodies and spouts. To order, you  
must request the two references

		1718C 04	1719C 04	68903 45	68901 45
					
CU1705		<input checked="" type="checkbox"/>	<input checked="" type="checkbox"/>	<input checked="" type="checkbox"/>	<input checked="" type="checkbox"/>
CU1713		<input checked="" type="checkbox"/>	<input checked="" type="checkbox"/>	<input checked="" type="checkbox"/>	<input checked="" type="checkbox"/>
CU1714		<input checked="" type="checkbox"/>	<input checked="" type="checkbox"/>	<input checked="" type="checkbox"/>	<input checked="" type="checkbox"/>
CU1716		<input checked="" type="checkbox"/>	<input checked="" type="checkbox"/>	<input checked="" type="checkbox"/>	<input checked="" type="checkbox"/>
CU1724		<input checked="" type="checkbox"/>	<input checked="" type="checkbox"/>	<input checked="" type="checkbox"/>	<input checked="" type="checkbox"/>
CU1729		<input checked="" type="checkbox"/>	<input checked="" type="checkbox"/>	<input checked="" type="checkbox"/>	<input checked="" type="checkbox"/>
CU1260		<input checked="" type="checkbox"/>	<input checked="" type="checkbox"/>	<input checked="" type="checkbox"/>	<input checked="" type="checkbox"/>
100094		<input checked="" type="checkbox"/>	<input checked="" type="checkbox"/>	<input checked="" type="checkbox"/>	<input checked="" type="checkbox"/>



Ejemplo CU1729 + 1719C  
Example CU1729 + 1719C

68902 45	68908 45	68910 45	68904 45	68909 45
----------	----------	----------	----------	----------



<input type="checkbox"/>	<input type="checkbox"/>			
<input type="checkbox"/>	<input type="checkbox"/>			
<input type="checkbox"/>	<input type="checkbox"/>			
<input type="checkbox"/>	<input type="checkbox"/>	<input type="checkbox"/>	<input type="checkbox"/>	<input type="checkbox"/>
<input type="checkbox"/>	<input type="checkbox"/>			
<input type="checkbox"/>	<input type="checkbox"/>	<input type="checkbox"/>	<input type="checkbox"/>	<input type="checkbox"/>
<input type="checkbox"/>	<input type="checkbox"/>	<input type="checkbox"/>	<input type="checkbox"/>	<input type="checkbox"/>
<input type="checkbox"/>	<input type="checkbox"/>	<input type="checkbox"/>	<input type="checkbox"/>	<input type="checkbox"/>
<input type="checkbox"/>	<input type="checkbox"/>			

CÓDIGO CODE	MEDIDA SIZE	PESO WEIGHT	CAJA / BOX CARTON	P.V.P. € PRICE €
----------------	----------------	----------------	----------------------	---------------------

Ref. CU1713



**Cuerpo grifo vertical para columna prelavado**

Cuerpo grifo vertical para columna prelavado

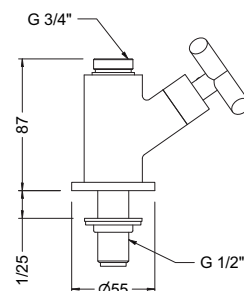
**Vertical tap body for pre-rinse column**

Vertical tap body for pre-rinse column

**Recambios / Spare parts**

- 68995 09 Montura cerámica / Ceramic headwork
- 68998 32 45 Volante / Handle
- 100098 Conjunto sujeción 1/2" / 1/2" Fixation set

CU1713	-	0.715	1-15	-
--------	---	-------	------	---



Ref. CU1714



**Cuerpo monobloc mezclador para columna prelavado**

Grifo de encimera mezclador monobloc de cocina profesional para ser usado con caño o columna. Grifo en latón CC754S cromado según EN 248. Cuerpo CC7545 y base CW6T7N. Dotado de cartucho cerámico mezclador D40, conexiones flexibles y válvulas antirretorno. Incluye todos los elementos de fijación.

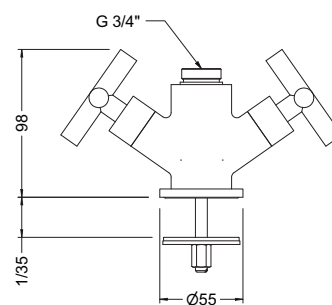
**Sink mixer body for pre-rinse column**

Professional kitchen countertop mixer tap for use with spout or column. Body CC7545 and base CW6T7N brass, chrome plated according to EN 248. Fitted with 1/4 turn ceramic headwork, flexible connections and check valves. All fixing elements included.

**Recambios / Spare parts**

- 100103 Juego de conexiones 10x1 x H 3/8" a 35 cm / 10x1 - F 3/8" 35 cm connection set
- 100093 Conjunto sujeción / Fixation set
- 100124 45 Juego de retenciones / Check valve set
- 68995 09 Montura cerámica / Ceramic headwork
- 68998 32 45 Volante / Handle

CU1714	-	0.902	1-15	-
--------	---	-------	------	---



Ref. CU1705



**Cuerpo monomando mezclador para columna prelavado**

Grifo de encimera mezclador monomando de cocina profesional para ser usado con caño o columna. Cuerpo en latón CC754S y base en latón CW617N, cromados según EN 248. Dotado de cartucho cerámico mezclador D40, conexiones flexibles y válvulas antirretorno. Incluye todos los elementos de fijación.

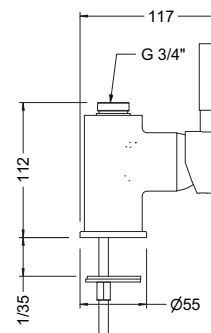
**Single lever mixer body for pre-rinse column**

Professional kitchen single handle countertop mixer tap for use with spout or column. Body in CC754S brass, and base in CW617N brass, chrome plated according to EN 248. Fitted with ceramic mixer cartridge D40, flexible connections and check valves. All fixing elements included.

**Recambios / Spare parts**

- 100049 Cartucho cerámico D40 convencional / Conventional D40 ceramic cartridge
- 100103 Juego de conexiones 10x1 x H 3/8" a 35 cm / 10x1 - F 3/8" 35 cm connection set
- 100093 Conjunto sujeción / Fixation set
- 100124 45 Juego de retenciones / Check valve set
- 100001V 18 45 Maneta Tau marcado vertical / Vertical marked Tau lever

CU1705	-	0.857	1-15	-
--------	---	-------	------	---



Ref. CU1707



**Cuerpo monomando mezclador con caño y maneta medical**

Grifo de encimera mezclador monomando de cocina profesional para ser usado con caño o columna. Cuerpo en latón CC754S cromado según EN 248. Maneta medical en tecnopolímero. Caño inclinado giratorio con montura cerámica ¼ vuelta y aireador plástico antical. Dotado de cartucho cerámico mezclador D40, conexiones flexibles y válvulas antirretorno. Incluye todos los elementos de fijación.

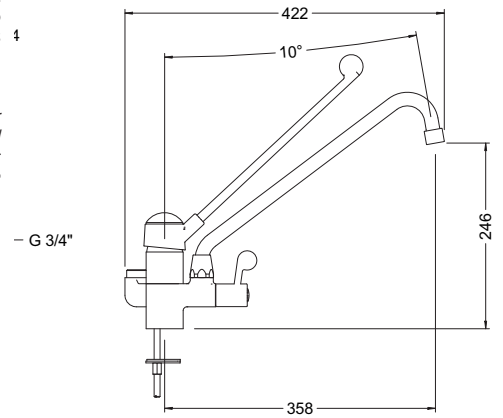
**Single lever mixer body with spout and medical lever**

Professional kitchen single handle countertop mixer tap for use with spout or column. Body in CC754S brass, chrome plated according to EN 248. Medical handle in technopolymer. Swivelling inclined spout with ¼ turn ceramic headwork, and anti-lime plastic aerator. Fitted with ceramic mixer cartridge D40, flexible connections and check valves. All fixing elements included.

**Recambios / Spare parts**

- 100049 Cartucho cerámico D40 convencional / Conventional D40 ceramic cartridge
- 1718C 04 Caño tubo inclinado / Sloping tube spout.
- 1707M 04 Volante caño gerontológico / Medical spout lever
- 100103 Juego de conexiones 10x1 x H 3/8" a 35 cm / 10x1 - F 3/8" 35 cm connection set
- 100093 Conjunto sujeción / Fixation set
- 100124 45 Juego de retenciones / Check valve set
- 1707P 04 Maneta gerontológica / Medical lever
- 100088 45 Aireador H22x1 antical / F22x1 anti-lime aerator
- J68 Set de juntas caño tubo / Pipe spout gasket set

CÓDIGO CODE	MEDIDA SIZE	PESO WEIGHT	CAJA / BOX CARTON	P.V.P. € PRICE €
CU1707	-	1.636	1-4	-



Ref. CU1716



**Cuerpo grupo mezclador mural para columna prelavado**

Grifo mural mezclador monobloc de cocina profesional para ser usado con caño o columna. Cuerpo en latón CC754S cromado según EN 248. Dotado de monturas cerámicas ¼ vuelta y válvulas antirretorno. Incluye todos los elementos de fijación.

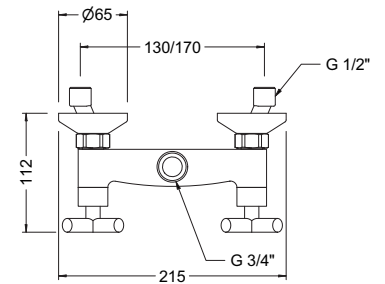
**Wall sink mixer body for pre-rinse column**

Professional kitchen wall-mounted monobloc mixer tap for use with spout or column. Body in CC754S brass, chrome plated according to EN 248. Fitted with ¼ turn ceramic headwork and check valves. All fixing elements included.

**Recambios / Spare parts**

- 100125 45 Conjunto florón y excéntricas / Scutcheon and eccentric set
- 9901 0072 Juego de retenciones / Check valve set
- 68998 32 45 Volante / Handle
- 68995 09 Montura cerámica / Ceramic headwork

CU1716	-	1.04	1-15	-
--------	---	------	------	---



Ref. CU1724



**Cuerpo monomando mezclador mural para columna prelavado**

Grifo mural mezclador monomando de cocina profesional para ser usado con caño o columna. Cuerpo en latón CC754S cromado según EN 248. Dotado de cartucho cerámico mezclador D40 y válvulas antirretorno. Incluye todos los elementos de fijación.

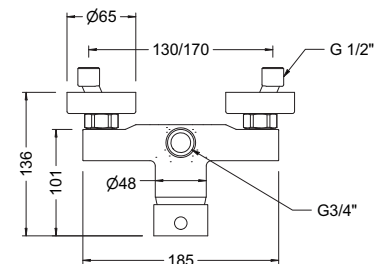
**Wall sink single lever mixer body for pre-rinse column**

Professional kitchen wall-mounted single handle mixer tap for use with spout or column. Body in CC754S brass, chrome plated according to EN 248. Fitted with ceramic mixer cartridge D40 and check valves. All fixing elements included.

**Recambios / Spare parts**

- 100001V 18 45 Maneta Tau marcado vertical / Vertical marked Tau lever
- 100050 Cartucho D40 alta presión / High pressure D40 cartridge
- 100127 45 Conjunto florón y excéntricas redondo D65 / Round D65 scutcheon and eccentric set
- 9901 0072 Juego de retenciones / Check valve set

CU1724	-	1.136	1-15	-
--------	---	-------	------	---



Ref. CU1729



**Cuerpo grifo mural**

Grifo mural de cocina profesional para ser usado con caño. Cuerpo y florón en latón CW617N cromados según EN 248. Dotado de montura cerámica ¼ de vuelta y filtro plástico antipartículas.

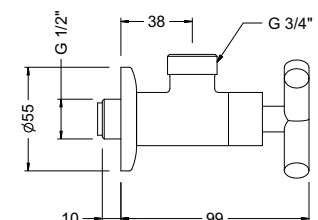
**Wall tap body**

Professional kitchen wall-mounted tap for use with spout. Body and cover in CW617N brass, chrome plated according to EN 248. Fitted with ¼ turn ceramic headwork and plastic particle filter.

**Recambios / Spare parts**

- 68995 09 Montura cerámica / Ceramic headwork
- 68998 32 45 Volante / Handle

CU1729	1/2"	0.365	1	-
--------	------	-------	---	---



CÓDIGO CODE	MEDIDA SIZE	PESO WEIGHT	CAJA / BOX CARTON	P.V.P. € PRICE €
----------------	----------------	----------------	----------------------	---------------------

Ref. CU1260



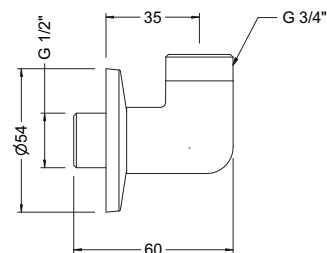
**Cuerpo caño mural**

Cuerpo caño mural profesional para ser usado con caño. Cuerpo y florón en latón CW617N cromados según EN 248. Dotado de filtro plástico antipartículas.

**Wall spout body**

Professional kitchen wall spout body for use with spout. Body and cover in CW617N brass, chrome plated according to EN 248. Fitted with plastic particle filter.

CU1260	-	0.192	40	-
--------	---	-------	----	---



Ref. 100094



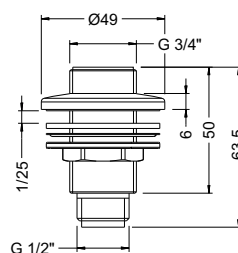
**Conjunto sujeción Gran Cocina**

Conjunto de sujeción profesional para instalar sobre la encimera. Fabricado en latón CW617N cromados según EN 248. Dotado de filtro plástico antipartículas. Incluye todos los elementos de fijación.

**Pre-rinse fixation set**

Professional fixation set for countertop installation. Made in CW617N brass, chrome plated according to EN 248. Fitted with a plastic particle filter. All fixing elements included.

100094	-	0.159	10-40	-
--------	---	-------	-------	---



Ref. 1718C 04



**Caño tubo inclinado**

Caño de llenado giratorio profesional para instalar sobre la encimera. Caño en latón CW617N cromados según EN 248. Aireador plástico antical.

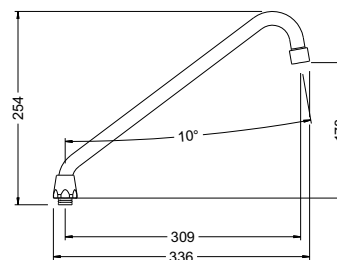
**Sloping tube spout.**

Professional swivelling filling spout for countertop installation. Spout in CW617N brass, chrome plated according to EN 248. Anti-lime plastic aerator.

**Recambios / Spare parts**

- 100088 45 Aireador H22x1 antical / F22x1 anti-lime aerator
- J68 Set de juntas caño tubo / Pipe spout gasket set

1718C 04	-	0.218	1-25	-
----------	---	-------	------	---



Ref. 1719C 04



**Caño tubo alto**

Caño de llenado giratorio profesional para instalar sobre la encimera. Caño en latón CW617N cromados según EN 248. Aireador plástico antical.

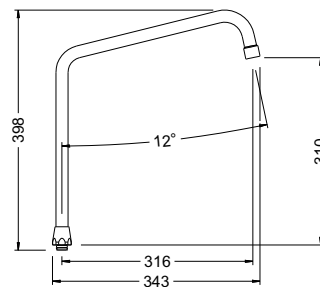
**High tube spout**

Professional swivelling filling spout for countertop installation. Spout in CW617N brass, chrome plated according to EN 248. Anti-lime plastic aerator.

**Recambios / Spare parts**

- 100088 45 Aireador H22x1 antical / F22x1 anti-lime aerator
- J68 Set de juntas caño tubo / Pipe spout gasket set

1719C 04	-	0.381	1	-
----------	---	-------	---	---



Ref. 68903 45



**Caño tubo vertical**

Caño tubo vertical giratorio para montar en columna o cuerpo. Alcance de 16 cm. Caño y tuerca en latón CW617N cromados según En 248. Aireador plástico antical.

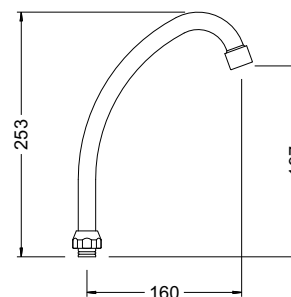
**Swan neck spout**

Swivelling swan neck spout for installation on columns or bodies. 16 cm reach. Spout and nut in CW617N brass, chrome plated according to EN 248. Anti-lime plastic aerator.

**Recambios / Spare parts**

- J68 Set de juntas caño tubo / Pipe spout gasket set
- 100088 45 Aireador H22x1 antical / F22x1 anti-lime aerator

68903 45	-	-	-	-
----------	---	---	---	---



CÓDIGO CODE	MEDIDA SIZE	PESO WEIGHT	CAJA / BOX CARTON	P.V.P. € PRICE €
----------------	----------------	----------------	----------------------	---------------------

Ref. 68901 45



**Caño alto tubo 18 cm**

Caño alto tubo giratorio para montar en columna o cuerpo. Alcance de 18 cm. Caño y tuerca en latón CW617N cromados según En 248. Aireador plástico antical.

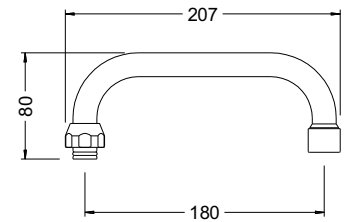
**High tube spout 18 cm**

Swivelling high pipe spout for installation on columns or bodies. 18 cm reach. Spout and nut in CW617N brass, chrome plated according to EN 248. Anti-lime plastic aerator.

**Recambios / Spare parts**

J68 Set de juntas caño tubo / Pipe spout gasket set  
100088 45 Aireador H22x1 antical / F22x1 anti-lime aerator

68901 45	-	0.105	1-40	-
----------	---	-------	------	---



Ref. 68902 45



**Caño alto tubo 24 cm**

Caño alto tubo giratorio para montar en columna o cuerpo. Alcance de 24 cm. Caño y tuerca en latón CW617N cromados según En 248. Aireador plástico antical. Caño alto tubo 24 cm

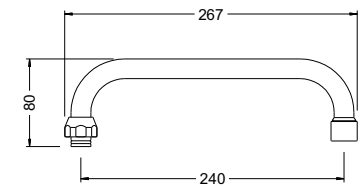
**High tube spout 24 cm**

Swivelling high pipe spout for installation on columns or bodies. 24 cm reach. Spout and nut in CW617N brass, chrome plated according to EN 248. Anti-lime plastic aerator.

**Recambios / Spare parts**

J68 Set de juntas caño tubo / Pipe spout gasket set  
100088 45 Aireador H22x1 antical / F22x1 anti-lime aerator

68902 45	-	0.127	1-30	-
----------	---	-------	------	---



Ref. 68908 45



**Caño alto tubo 30 cm**

Caño alto tubo giratorio para montar en columna o cuerpo. Alcance de 30 cm. Caño y tuerca en latón CW617N cromados según EN 248. Aireador plástico antical.

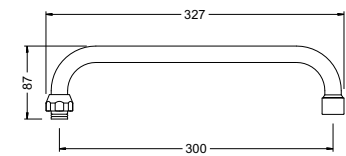
**High tube spout 30 cm**

Swivelling high pipe spout for installation on columns or bodies. 30 cm reach. Spout and nut in CW617N brass, chrome plated according to EN 248. Anti-lime plastic aerator.

**Recambios / Spare parts**

J68 Set de juntas caño tubo / Pipe spout gasket set  
100088 45 Aireador H22x1 antical / F22x1 anti-lime aerator

68908 45	-	0.144	1-40	-
----------	---	-------	------	---



Ref. 68910 45



**Caño bajo tubo 18 cm**

Caño bajo tubo giratorio para montar en columna o cuerpo. Alcance de 18 cm. Caño y tuerca en latón CW617N cromados según EN 248. Aireador plástico antical.

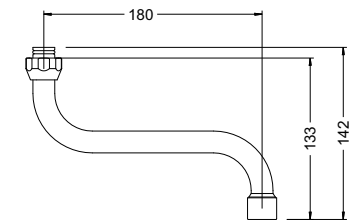
**Low tube spout 18 cm**

Swivelling low pipe spout for installation on column or body. 18 cm reach. Spout and nut in CW617N brass, chrome plated according to EN 248. Anti-lime plastic aerator.

**Recambios / Spare parts**

J68 Set de juntas caño tubo / Pipe spout gasket set  
100088 45 Aireador H22x1 antical / F22x1 anti-lime aerator

68910 45	-	0.108	1-40	-
----------	---	-------	------	---



Ref. 68904 45



**Caño bajo tubo 24 cm**

Caño bajo tubo giratorio para montar en columna o cuerpo. Alcance de 24 cm. Caño y tuerca en latón CW617N cromados según En 248. Aireador plástico antical.

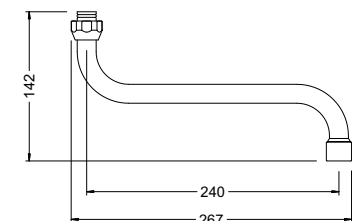
**Low tube spout 24 cm**

Swivelling low pipe spout for installation on column or bodies. 24 cm reach. Spout and nut in CW617N brass, chrome plated according to EN 248. Anti-lime plastic aerator. Low tube spout 24 cm

**Recambios / Spare parts**

J68 Set de juntas caño tubo / Pipe spout gasket set  
100088 45 Aireador H22x1 antical / F22x1 anti-lime aerator

68904 45	-	0.126	1-30	-
----------	---	-------	------	---



Ref. 68909 45



**Caño bajo tubo 30 cm**

Caño bajo tubo giratorio para montar en columna o cuerpo. Alcance de 30 cm. Caño y tuerca en latón CW617N cromados según EN 248. Aireador plástico antical. Swivelling low pipe spout for installation on column or body. 30 cm reach. Spout and nut in CW617N brass, chrome plated according to EN 248. Anti-lime plastic aerator.

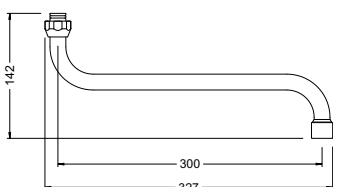
**Low tube spout 30 cm**

Swivelling low pipe spout for installation on column or body. 30 cm reach. Spout and nut in CW617N brass, chrome plated according to EN 248. Anti-lime plastic aerator.

**Recambios / Spare parts**

J68 Set de juntas caño tubo / Pipe spout gasket set  
100088 45 Aireador H22x1 antical / F22x1 anti-lime aerator

68909 45	-	0.143	1-40	-
----------	---	-------	------	---



**GENEBRE**

*Share the Water*







# Mezcladoras termostáticas

## Thermostatic mixers

### **Seguridad y ahorro energético.**

Conjunto de válvulas mezcladoras termostáticas que mezclan el agua caliente con la fría para evitar que salga a mayor temperatura de la deseada cuando está en uso. Este tipo de soluciones evita posibles quemaduras para los usuarios y mejora el rendimiento energético de la instalación a través de la regulación. Seguridad, prevención y optimización.

### **Safety and energy savings.**

Set of thermostatic mixing valves that mix hot and cold water to prevent it from coming out at a higher temperature than desired when in use. This type of solution avoids possible burns for users and improves the energy performance of the installation through regulation. Safety, prevention and optimisation.

07



# Mezcladoras termostáticas

## Thermostatic mixers

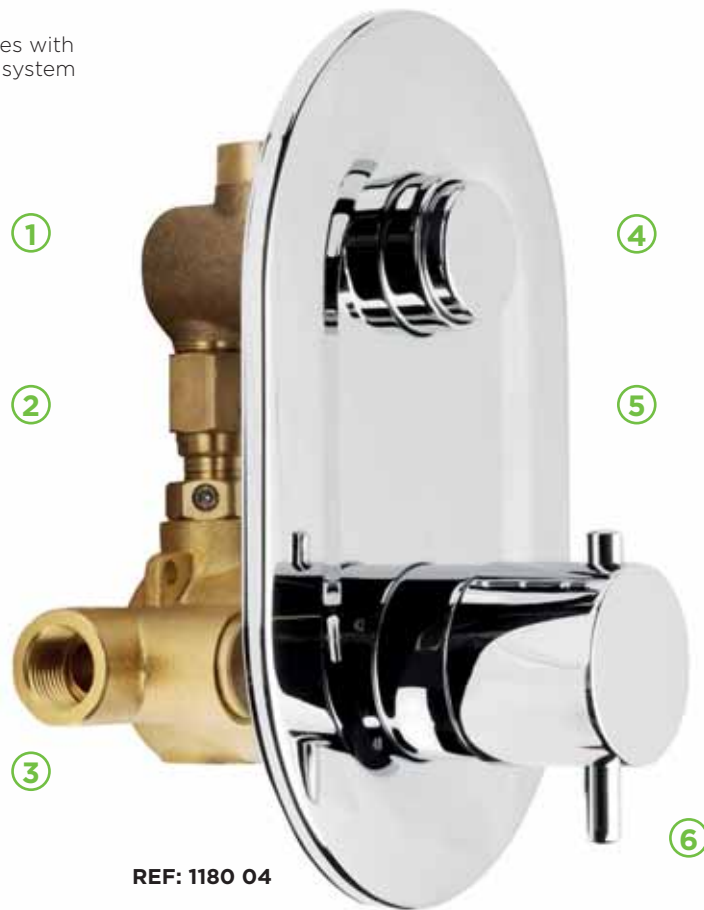
### UNE-EN 19702



**Válvulas anti retorno**  
Anti-back flow valves  
**EN1717**



**Cartuchos termostáticos con sistema de seguridad anti escaldamiento**  
Thermostatic cartridges with anti-scalding security system  
**EN111**



REF: 1180 04

**1.**

Cuerpo temporizado acorde con EN 816. Fabricado en latón CC754S

Timer body according to EN 816. Made in CC754S brass.

**2.**

Cuerpo mezclador termostático realizado en latón CW617N según EN 12165.

Thermostatic mixer body made in CW617N brass according to EN 12165

**3.**

Filtros antipartículas y válvulas antirretorno para ambas entradas de agua.

Anti-particle filters and check valves for both water inlets.

**4.**

Cartucho de cierre automático temporizado de 25 a 30 segundos.

Auto-closing cartridge timed from 25 to 30 seconds.

**5.**

Placa deslizable, fabricada en latón cromado según EN 248.

Sliding cover, made in brass according to EN 248.

**6.**

Cartucho termostático fabricado en latón, volante dotado con dispositivo de seguridad según EN 1111.

Thermostatic mixer cartridge made in brass, Handle fitted with security system according to standard EN 1111

Grifo mezclador termostático temporizado de ducha para instalar empotrado en pared.  
Built-in thermostatic timed mixer shower tap to be installed on a wall.

Ref. 1180 04



### Mezclador termostático temporizado empotrado

Grifo mezclador termostático temporizado de ducha para instalar empotrado en pared. Dotada de un cartucho de cierre automático temporizado de 25 a 30 segundos. Cartucho termostático de latón dotado de sistema de seguridad antiescaldamiento según EN 1111. Cuerpo en latón CC754S cromado según EN 248. Incluye válvulas antirretorno, filtros desmontables y placa deslizante de latón cromado.

#### Built-in timed thermostatic mixer

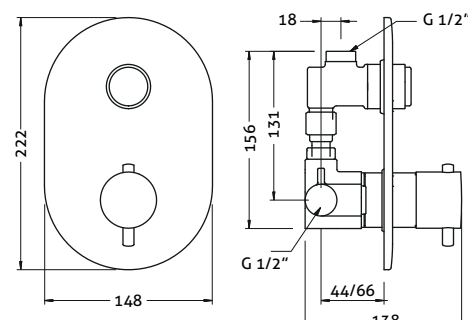
Built-in thermostatic timed mixer shower tap to be installed on a wall. Fitted an auto-closing cartridge timed from 25 to 30. Brass thermostatic cartridge fitted with anti-scalding system according to EN 1111. Body in CC754S brass chrome plated according to EN 248. Includes check valves, removable filters and chrome plated sliding cover plate.

#### Recambios / Spare parts

- CA1175 Cartucho temporizado ducha empotrada / Built-in shower timed cartridge
- MU1160 Set de muelles para cartucho temporizado / Timed cartridge spring set
- VP0003 Set de juntas y vaso temporizado 25"-30" / 25" to 30" Timed cap and gasket set
- 9908 0051 Cartucho termostático empotrada / Built-in tap thermostatic mixer cartridge
- 9908 0100 Cobertor cartucho termostático / Thermostatic cartridge cover
- 9908 0101 Volante cartucho termostático / Thermostatic cartridge handle
- 9908 0012 Retenciones termostáticas empotradas / Built-in tap thermostatic mixer check valve
- PA1180 Placa para empotrado termostático temporizado / In-built thermostatic timed tap plate

CÓDIGO CODE	MEDIDA SIZE	PESO WEIGHT	CAJA / BOX CARTON	P.V.P. € PRICE €
-------------	-------------	-------------	-------------------	------------------

1180 04	1/2"	2.312	1-4	-
---------	------	-------	-----	---



Ref. 1448 04



### Válvula termostática 1/2"

Cuerpo: latón. Válvula de retención y filtro inoxidable. Sistema de bloqueo si improvisadamente faltara el suministro de agua fría. Funcionamiento: para acumulador. Cromado según EN 248.

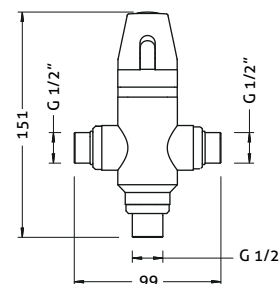
#### 1/2" thermostatic valve

Body: brass. Retention valve and stainless steel filter. Locking system if unexpectedly cold water supply were to fail. Working for accumulator. Chrome plated according to EN 248.

#### Recambios / Spare parts

- 100037 Cartucho termostático / Thermostatic mixer cartridge
- 68994 14 Kit volantes termostática / Thermostatic mixer handle set
- 9908 0011 Retenciones termostáticas murales / Wall thermostatic mixer check valve

1448 04	1/2"	0.559	1-30	-
---------	------	-------	------	---



Ref. 1430 05



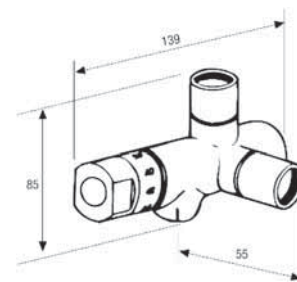
### Válvula termostática 3/4"

Cuerpo: latón. Válvula de retención y filtro inoxidable. Sistema de bloqueo si improvisadamente faltara el suministro de agua fría. Funcionamiento: para acumulador. Cromado según EN 248.

#### 3/4" thermostatic valve

Body: brass. Retention valve and stainless steel filter. Locking system if unexpectedly cold water supply were to fail. Working for accumulator. Chrome plated according to EN 248.

1430 05	3/4"	1.088	1-20	-
---------	------	-------	------	---



Ref. 1443



**Mezclador termostático**

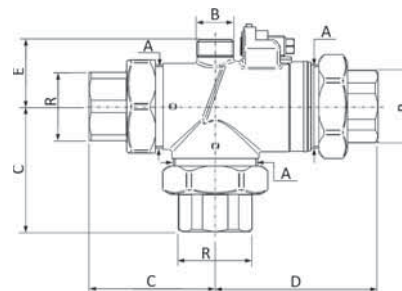
Valvula mezcladora termostatica para sistemas centralizados Cuerpo en latón UNE-EN 12165 . Partes internas UNE-EN 12164. Muelle de acero inoxidable. Temperatura maxima entrada agua caliente 90°C. Campo de regulaci3n 30÷65°C.

**Thermostatic mixer**

Thermostatic mixing valve for centralized systems. Body made in brass UNE-EN 12165. Internal parts UNE-EN 12164. Stainless steel spring. Maximum temperature for hot water inlet 90°C. Control range 30÷65°C.

Medida	A	B	C	D	E	F
1/2"	G1"1/8		35	55	90	
3/4"	G1"1/4	G1/2"	40	60	100	32
1"	G1"1/2	G3/4"	43	67	110	36
1 1/4"	G2"	G3/4"	52	78	130	41
1 1/2"	G2"1/4	G3/4"	58	92	150	50
2"	G2"3/4	G3/4"	70	110	180	60

C3DIGO CODE	MEDIDA SIZE	PESO WEIGHT	CAJA / BOX CARTON	P.V.P. € PRICE €
1443 04	1/2"	1.5	1-11	-
1443 05	3/4"	1.65	1-11	-
1443 06	1"	2	1-9	-
1443 07	1 1/4"	2.5	1-4	-
1443 08	1 1/2"	3	1-4	-
1443 09	2"	4	1-2	-



Ref. 1446



**Mezclador termostático**

Sistema termostático para el ahorro de energia. Cromado segun EN 248.

**Thermostatic mixer**

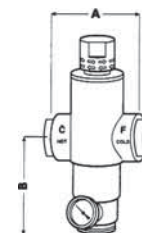
Thermostatic system for saving energy. Chrome plated according to EN 248.

**Recambios / Spare parts**

- 1447 04 Cartucho termostático 1/2" / 1/2" Thermostatic cartridge
- 1447 05 Cartucho termostático 3/4" / 3/4" Thermostatic cartridge
- 1447 06 Cartucho termostático 1" / 1" Thermostatic cartridge
- 1447 07 Cartucho termostático 1 1/4" / 1 1/4" Thermostatic cartridge
- 1447 08 Cartucho termostático 1 1/2" / 1 1/2" Thermostatic cartridge
- 1447 09 Cartucho termostático 2" / 2" Thermostatic cartridge

Ø	A	B
1/2"-3/4"	98	98
1"-1 1/4"	123	118
1 1/2"-2"	182	138

1446 04	1/2"	1.34	1-18	-
1446 05	3/4"	1.36	1-18	-
1446 06	1"	2.564	1-10	-
1446 07	1 1/4"	2.634	1-10	-
1446 08	1 1/2"	5.36	1-5	-
1446 09	2"	5.48	1-5	-



Ref. 1450



**Mezclador termostático**

Sistema termostático con anillo de circulaci3n incorporado. Ahorro en la instalaci3n, ahorro de agua caliente y energia. Cromado segun EN 248.

**Thermostatic mixer**

Thermostatic system with circulation. Ring incorporated. Saving in the installation, energy and hot water saving. Chrome plated according to EN 248.

**Recambios / Spare parts**

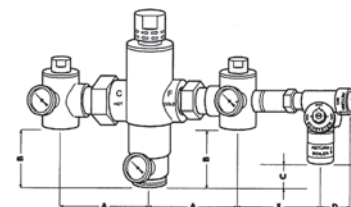
- 1447 04 Cartucho termostático 1/2" / 1/2" Thermostatic cartridge
- 1447 05 Cartucho termostático 3/4" / 3/4" Thermostatic cartridge
- 1447 06 Cartucho termostático 1" / 1" Thermostatic cartridge
- 1447 07 Cartucho termostático 1 1/4" / 1 1/4" Thermostatic cartridge
- 1447 08 Cartucho termostático 1 1/2" / 1 1/2" Thermostatic cartridge
- 1447 09 Cartucho termostático 2" / 2" Thermostatic cartridge

Ø	A	B	C	D	E	F
1/2"	185	65	14	40	85	100
3/4"	190	65	14	40	85	100
1"	265	78	32	40	85	112
1 1/4"	270	78	32	40	85	112
1 1/2"	366	78	32	40	85	126
2"	390	84	53	40	85	126

1450 04	1/2"	3.368	1-7	-
1450 05	3/4"	3.334	1-7	-
1450 06	1"	5.61	4	-
1450 07	1 1/4"	5.61	1-4	-
1450 08	1 1/2"	9.84	1-2	-
1450 09	2"	9.7	1-2	-

Nota: Ajuste de precisi3n, seguros y sencillos para la temperatura del agua mezclada y para la temperatura del anillo de reciclaje.

Note: Precision adjustment, safe and simple, for the temperature of the mixed water and for the temperature of the recycling ring.



Ref. 1675



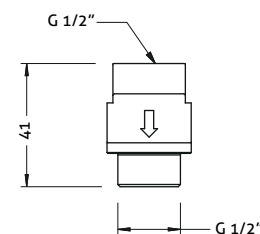
**Limitador de caudal de agua**

Cuerpo lat3n UNE-EN 12165 cromado. Taraje: fijo 5, 7, 9 y 14 l/mto. Adecuado para duchas de centros deportivos, porque indistintamente de la presi3n, taramos la salida justa del agua.

**Water flow limiter**

Body: chrome plated brass UNE-EN 12165. Tare: fixed 5, 7, 9 and 14 l/m. Suitable for sports centre showers, because we tare the right water. Output whatever the pressure is.

1675 04 05	1/2"	0.518	6-300	-
1675 04 07	1/2"	0.534	6-300	-
1675 04 09	1/2"	0.085	6-300	-





**GENEBRE**

*Share the Water*





# Ayudas técnicas a la movilidad

## Technical support for Mobility

### **Confort y seguridad para personas con movilidad reducida.**

Amplia gama de soluciones específicas para facilitar la movilidad en baños y equipamientos públicos, diseñadas para personas con necesidades especiales y para personas de edad avanzada. Una gama de productos ergonómicos para ofrecer toda la seguridad necesaria en baños colectivos a las personas con movilidad reducida, incluso con las manos mojadas.

### **Comfort and safety for people with reduced mobility.**

Wide range of specific solutions to facilitate mobility in lavatories and public facilities, designed for people with special needs, and for the elderly.

A range of ergonomic products to offer all the necessary safety in public lavatories to people with reduced mobility, even with wet hands.

08



# Ayudas técnicas a la movilidad

## Grab bars & technical mobility supports



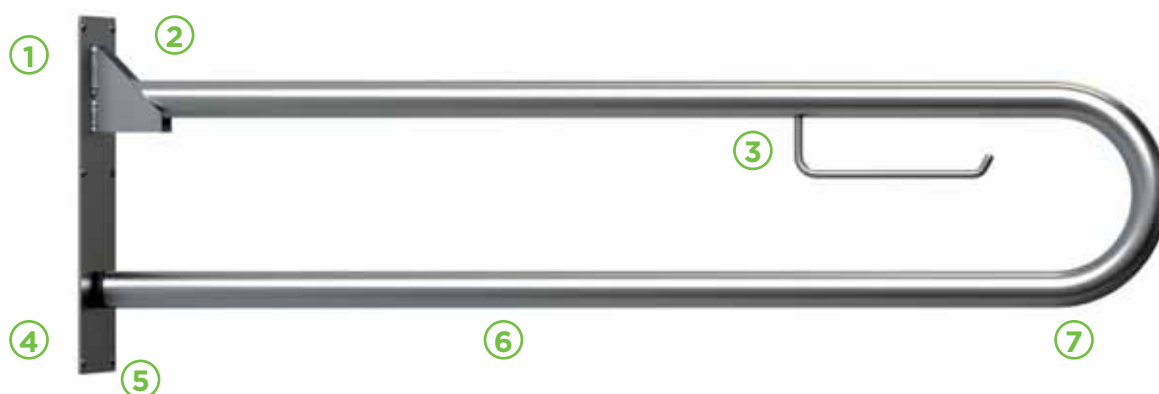
**Ergonómico incluso con manos mojadas**

Ergonomic even with wet hands



**Elementos fijación suelo y pared**

Fixation elements to the floor or wall



REF: 1752 00

**1.**

Mecanismo de giro con sistema de enclavamiento vertical.

Hinge system with vertical fixing system.

**2.**

Diseño compacto para una fácil limpieza fabricado en Acero inoxidable AISI 304 satinado.

Compact design to ease cleaning manufactured in AISI 304 satin stainless steel.

**3.**

Incluye portarrollos.

Includes paper roll hanger.

**4.**

Fijado mediante tornillos de acero inoxidable.

Fixed by stainless steel screws.

**5.**

Placa soporte de alta resistencia.

Heavy duty fixing plate.

**6.**

Barra abatible instalable en pared.

Wall mounted hinged bar.



Ref. 1752 00



**Barra abatible w.c. bide. lavabo**

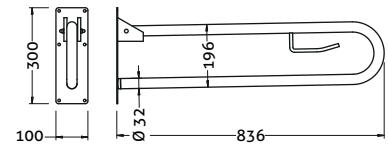
Barra abatible para WC, bidé y lavabo para instalar en pared. Fabricada en acero inoxidable AISI 304 satinado. Dotado de una bisagra con sistema de enclavamiento y portarrollos. Incluye todos los elementos de fijación.

**Hinged bar for wc, bidet and wash basin**

Hinged bar for WC, bidet and basin to be installed on a wall. Manufactured in satin AISI304 stainless steel. Fitted with a hinge with fixing system and paper roll hanger. Includes all the fixation elements.



CÓDIGO CODE	MEDIDA SIZE	PESO WEIGHT	CAJA / BOX CARTON	P.V.P. € PRICE €
1752 00	-	2.9	1-2	-



Ref. 1753 00



**Barra fija derecha w.c., bide y lavabo**

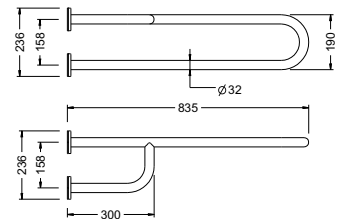
Barra fija derecha para WC, bidé y lavabo para instalar en pared. Fabricada en acero inoxidable AISI 304 satinado. Incluye todos los elementos de fijación.

**Fixed right bar wc, bidet and washbasin**

Fixed right bar for WC, bidet and basin to be installed on a wall. Manufactured in satin AISI304 stainless steel. Includes all the fixation elements.



1753 00	-	2.07	1-2	-
---------	---	------	-----	---



Ref. 1754 00



**Barra fija izquierda w.c., bide y lavabo**

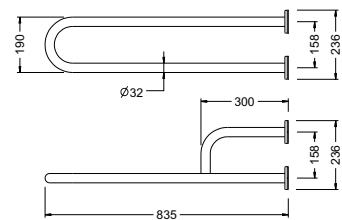
Barra fija izquierda para WC, bidé y lavabo para instalar en pared. Fabricada en acero inoxidable AISI 304 satinado. Incluye todos los elementos de fijación.

**Fixed left bar for wc, bidet and washbasin**

Fixed left bar for WC, bidet and basin to be installed on a wall. Manufactured in satin AISI304 stainless steel. Includes all the fixation elements.



1754 00	-	2.07	1-2	-
---------	---	------	-----	---



Ref. 1755 00



**Barra vertical horizontal derecha**

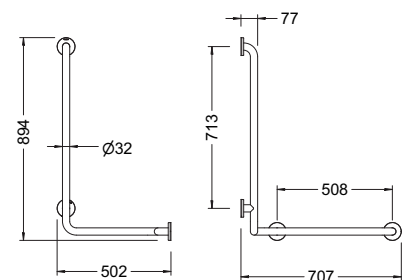
Barra fija vertical horizontal derecha para instalar en pared. Fabricada en acero inoxidable AISI 304 satinado. Incluye todos los elementos de fijación.

**Vertical horizontal right bar**

Fixed vertical horizontal right bar to be installed on a wall. Manufactured in satin AISI304 stainless steel. Includes all the fixation elements.



1755 00	-	2.03	6	-
---------	---	------	---	---



Ref. 1756 00



**Barra vertical horizontal izquierda**

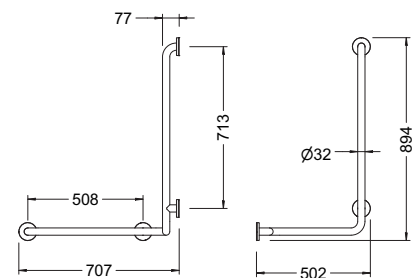
Barra fija vertical horizontal izquierda para instalar en pared. Fabricada en acero inoxidable AISI 304 satinado. Incluye todos los elementos de fijación.

**Vertical horizontal left bar**

Fixed vertical horizontal left bar to be installed on a wall. Manufactured in satin AISI304 stainless steel. Includes all the fixation elements.



1756 00	-	2.03	6	-
---------	---	------	---	---



Ref. 1757 00



**Barra fija 30 cm.**

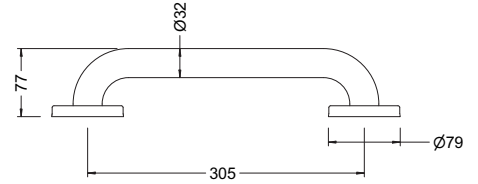
Barra fija para instalar en pared. Fabricada en acero inoxidable AISI 304 satinado. Longitud 30 cm. Incluye todos los elementos de fijación.

**30 cm fixed bar**

Fixed bar to be installed on a wall. Manufactured in satin AISI304 stainless steel. 30 cm long. Includes all the fixation elements.



CÓDIGO CODE	MEDIDA SIZE	PESO WEIGHT	CAJA / BOX CARTON	P.V.P. € PRICE €
1757 00	-	0.515	1-20	-



Ref. 1758 00



**Barra fija 50 cm.**

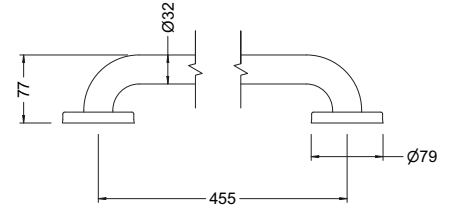
Barra fija para instalar en pared. Fabricada en acero inoxidable AISI 304 satinado. Longitud 50 cm. Incluye todos los elementos de fijación.

**50 cm fixed bar**

Fixed bar to be installed on a wall. Manufactured in satin AISI304 stainless steel. 50 cm long. Includes all the fixation elements.



1758 00	-	0.652	1-20	-
---------	---	-------	------	---



Ref. 1759 00



**Barra fija 80 cm.**

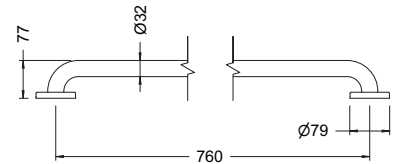
Barra fija para instalar en pared. Fabricada en acero inoxidable AISI 304 satinado. Longitud 80 cm. Incluye todos los elementos de fijación.

**80 cm fixed bar**

Fixed bar to be installed on a wall. Manufactured in satin AISI304 stainless steel. 80 cm long. Includes all the fixation elements.



1759 00	-	0.894	1-15	-
---------	---	-------	------	---



Ref. 1762 00



**Barra fija. ángulo 90° derecha para w.c., bide y lavabo**

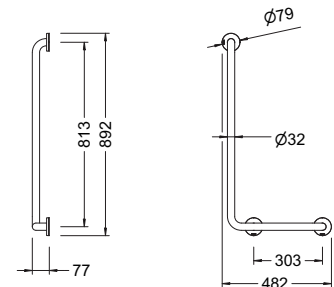
Barra fija en ángulo derecha para instalar en pared. Fabricada en acero inoxidable AISI 304 satinado. Incluye todos los elementos de fijación.

**Fixed 90° angle right bar for wc, bidet and washbasin**

Fixed right angled bar to be installed on a wall. Manufactured in satin AISI304 stainless steel. Includes all the fixation elements.



1762 00	-	1.384	1-6	-
---------	---	-------	-----	---



Ref. 1763 00



**Barra fija. ángulo 90° izquierda para w.c., bide y lavabo**

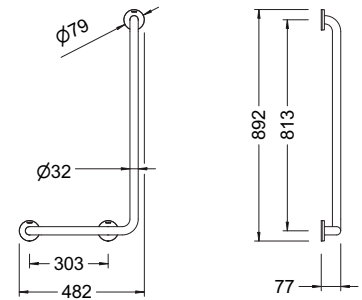
Barra fija en ángulo izquierda para instalar en pared. Fabricada en acero inoxidable AISI 304 satinado. Incluye todos los elementos de fijación.

**Fixed 90° angle left bar for wc, bidet and washbasin**

Fixed left angled bar to be installed on a wall. Manufactured in satin AISI304 stainless steel. Includes all the fixation elements.



CÓDIGO CODE	MEDIDA SIZE	PESO WEIGHT	CAJA / BOX CARTON	P.V.P. € PRICE €
1763 00	-	1.417	1-6	-



Ref. 1764 00



**Barra fija suelo pared para w.c., bide, lavabo, bañera y asientos**

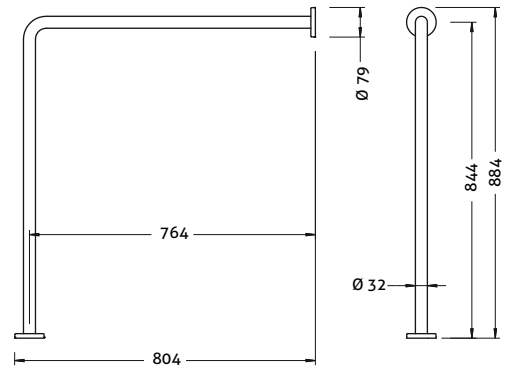
Barra fija para bidé, ducha y bañera para instalar de pared a suelo. Fabricada en acero inoxidable AISI 304 satinado. Incluye todos los elementos de fijación.

**Fixed floor wall bar for wc, bidet, washbasin, bath and seats**

Fixed bar for bidet, shower and bath to be installed from wall to floor. Manufactured in satin AISI304 stainless steel. Includes all the fixation elements.



1764 00	-	1.425	6	-
---------	---	-------	---	---



Ref. 1766 00



**Barra fija lateral para bidé, bañera y ducha**

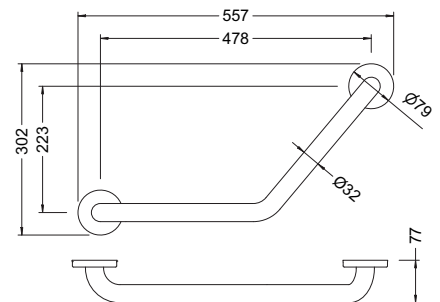
Barra fija lateral ambidiestra para bidé, ducha y bañera para instalar en pared. Fabricada en acero inoxidable AISI 304 satinado. Incluye todos los elementos de fijación.

**Fixed lateral bar for bidet, bath and shower**

Ambidextrous fixed lateral bar for bidet, shower and bath to be installed in a wall. Manufactured in satin AISI304 stainless steel. Includes all the fixation elements.



1766 00	-	0.745	1-6	-
---------	---	-------	-----	---



Ref. 1772 00



**Barra fija para bañeras**

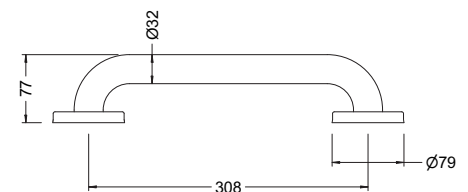
Barra fija para instalar en pared. Fabricada en acero inoxidable AISI 304 pulido. Longitud 30 cm. Incluye todos los elementos de fijación.

**Fixed bar bath**

Fixed bar to be installed on a wall. Manufactured in polished AISI304 stainless steel. 30 cm long. Includes all the fixation elements.



1772 00	-	1.688	1-20	-
---------	---	-------	------	---



# GENEBRE

Share the Water





# Accesorios Colectividades

## Public Tap Accessories



### Artículos y soluciones para el profesional.

Conjunto de accesorios de baño compuesto por válvulas de desagüe, sifones, alargadores, adaptadores, manguitos, rebosaderos, sumideros, rociadores para ducha, columnas de ducha, lavamanos y lavajos, entre otros, para facilitar el trabajo al profesional de la reforma o de la creación de espacios colectivos. También incluye accesorios para el sector contract como toalleros, dosificadores de jabón, secamanos o secadores de pelo. Soluciones para todas las necesidades.

### Items and solutions for the professional.

Set of bathroom accessories composed of drain valves, siphons, extenders, adapters, expansion joints, overflows, sinks, shower sprayers, shower columns, sinks and eyewashes, among others, to facilitate the work of renovation professionals or the creation of public spaces. It also includes accessories for the contract sector such as towel racks, soap dispensers, hand dryers or hair dryers. Solutions for every need.

# Válvulas de desagüe

## GECLICK

### GECLICK DRAIN VALVE

CW  
617N

**Cuerpo en latón**  
Body in brass

**EN1982-EN12165**



**Acabado cromado  
de alta calidad**

High resistance chromed  
plating finished

**EN248**

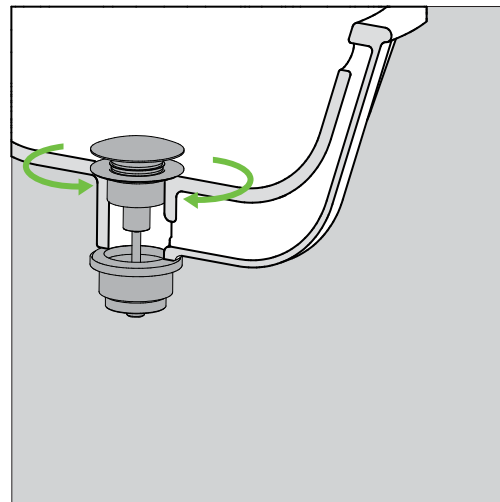
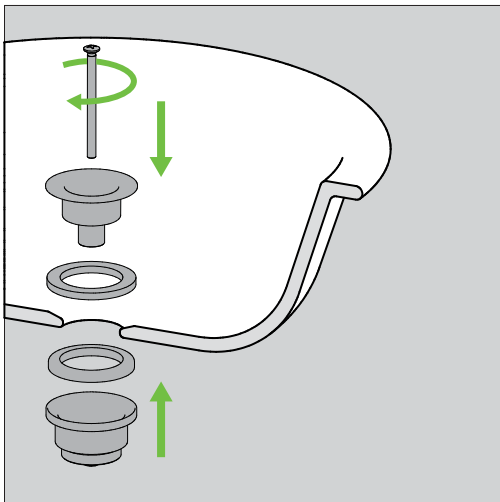
Genebre les ofrece su gama de válvulas de desagüe de fácil instalación y uso, fabricadas en latón y cromadas según EN 248.

FÁCIL INSTALACIÓN EN SÓLO 2 PASOS.  
PARA DOBLE USO

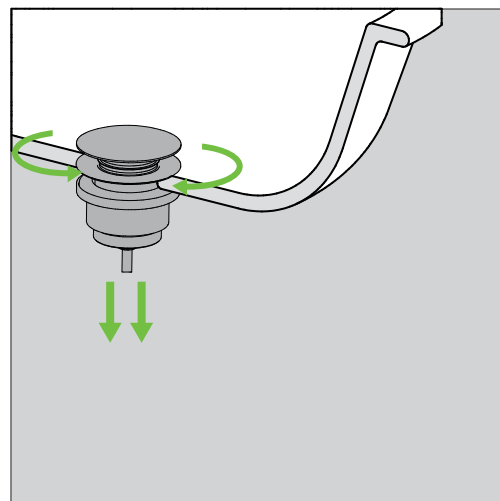
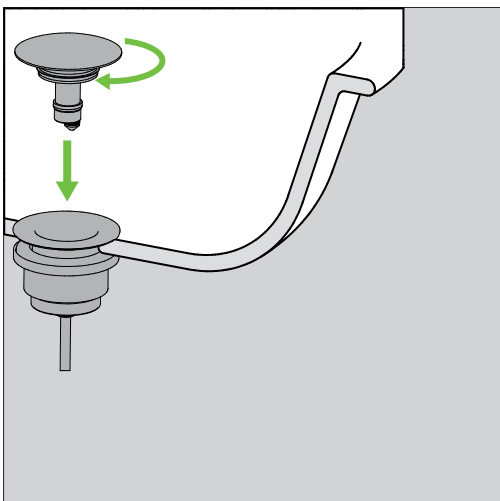
Genebre offers its range of drain valves for easy installation and use, made in CW617N brass and Chrome plated according to EN 248.

EASY TO INSTALL ONLY IN TWO STEPS.  
FOR DUAL USE

**Con rebosadero / With overflow**



**Sin rebosadero / Without overflow**



## DESAGÜES / DRAINS

Ref. 100202 45



### Tapa universal "Click remove"

Válvula universal para desagüe. Tapa y cuerpo en latón CW617N cromados según EN 248. Dotado de sistema click de cierre y juntas en NBR. Incluye tornillo de acero inoxidable para su fijación a un desagüe convencional previamente montado.

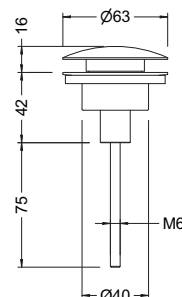
### "Click remove" universal cover

Universal drain valve. Made in CW617N brass chrome plated according to EN 248. Fitted with click closing system and NBR gaskets. Includes stainless steel screw to fix into a previously assembled conventional drain.

### Recambios / Spare parts

- 9908 0153 Set de juntas serie B / B series gasket set
- 9908 0156 Muelle click L35 / L35 click spring
- 9908 0162 Tapón V-Click "Luxe" / Cap V-Click "Luxe"
- J100206 Junta tapón V-click 1 1/2" / 1 1/1" V-click cap gasket

CÓDIGO CODE	MEDIDA SIZE	PESO WEIGHT	CAJA / BOX CARTON	P.V.P. € PRICE €
100202 45	-	0.187	1-60	-



Ref. 100211 45



### Válvula universal click Luxe con y sin rebosadero

Válvula universal para desagüe. Tapa y cuerpo en latón CW617N cromados según EN 248. Dotado de sistema click de cierre y juntas en NBR. El cuerpo fabricado en dos partes se puede ensamblar en un desagüe convencional previamente montado, con o sin función de rebosadero. Incluye elementos de fijación.

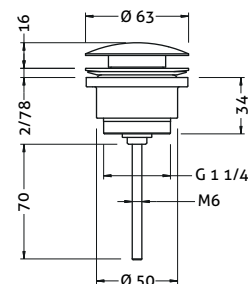
### Luxe universal click pop-up waste with and without overflow

Universal drain valve. Made in CW617N brass chrome plated according to EN 248. Fitted with click closing system and NBR gaskets. The body divided into two halves can be assembled into a previously assembled conventional drain with or without overflow system. Includes fixation elements.

### Recambios / Spare parts

- 9908 0153 Set de juntas serie B / B series gasket set
- 9908 0156 Muelle click L35 / L35 click spring
- 9908 0162 Tapón V-Click "Luxe" / Cap V-Click "Luxe"
- J100206 Junta tapón V-click 1 1/2" / 1 1/1" V-click cap gasket

100211 45	-	0.287	1-60	-
-----------	---	-------	------	---



Ref. 100211 43



### Válvula universal click Luxe con y sin rebosadero bronce

Válvula universal para desagüe. Tapa y cuerpo en latón CW617N cromados según EN 248. Dotado de sistema click de cierre y juntas en NBR. El cuerpo se puede ensamblar con o sin función de rebosadero. Incluye elementos de fijación.

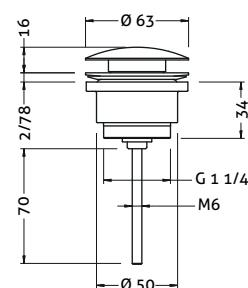
### Bronze Luxe universal click pop-up waste with and without overflow

Universal drain valve. Made in CW617N brass chrome plated according to EN 248. Fitted with click closing system and NBR gaskets. The body divided into two halves can be assembled into a previously assembled conventional drain with or without overflow system. Includes fixation elements.

### Recambios / Spare parts

- 9908 0153 Set de juntas serie B / B series gasket set
- 9908 0156 Muelle click L35 / L35 click spring
- 9908 0163 Tapon V-Click Luxe Bronze / Cap V-Click Luxe Bronze
- J100206 Junta tapón V-click 1 1/2" / 1 1/1" V-click cap gasket

100211 43	-	0.296	1-60	-
-----------	---	-------	------	---



Ref. 100211 41



### Válvula universal click Luxe con y sin rebosadero Negro

Válvula universal para desagüe. Tapa y cuerpo en latón CW617N según EN 248. Dotado de sistema click de cierre y juntas en NBR. El cuerpo fabricado en dos partes se puede ensamblar en un desagüe convencional previamente montado, con o sin función de rebosadero. Incluye elementos de fijación.

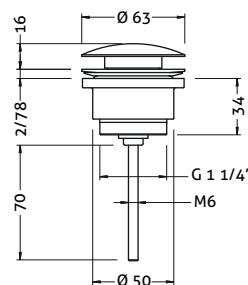
### Black luxe universal click pop-up waste with and without overflow

Universal drain valve. Made in CW617N brass according to EN 248. Fitted with click closing system and NBR gaskets. The body divided into two halves can be assembled into a previously assembled conventional drain with or without overflow system. Includes fixation elements.

### Recambios / Spare parts

- 9908 0153 Set de juntas serie B / B series gasket set
- 9908 0156 Muelle click L35 / L35 click spring
- 9908 0348 Tapon V-Click "Luxe Negro" / Cap V-Click "Luxe Black"
- J100206 Junta tapón V-click 1 1/2" / 1 1/1" V-click cap gasket

100211 41	-	0.293	1-60	-
-----------	---	-------	------	---



CÓDIGO CODE	MEDIDA SIZE	PESO WEIGHT	CAJA / BOX CARTON	P.V.P. € PRICE €
----------------	----------------	----------------	----------------------	---------------------

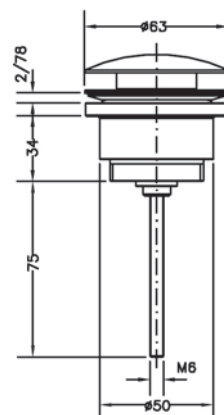
Ref. 100211 51

**Válvula universal click Luxe con y sin rebosadero**

100211 51 - 0.287 1-45 -

**Luxe universal click pop-up waste with and without overflow****Recambios / Spare parts**

- 9908 0153 Set de juntas serie B / B series gasket set  
 9908 0156 Muelle click L35 / L35 click spring  
 9908 0350 Tapon V-Click "Luxe Brushed PVD Gold" / Cap V-Click "Luxe Brushed PVD Gold"  
 J100206 Junta tapón V-click 1 1/2" / 1 1/1" V-click cap gasket



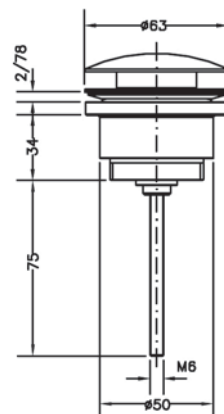
Ref. 100211 52

**Válvula universal click Luxe con y sin rebosadero**

100211 52 - 0.287 1-45 -

**Luxe universal click pop-up waste with and without overflow****Recambios / Spare parts**

- 9908 0153 Set de juntas serie B / B series gasket set  
 9908 0156 Muelle click L35 / L35 click spring  
 9908 0380 Tapon V-Click / Cap V-Click  
 J100206 Junta tapón V-click 1 1/2" / 1 1/1" V-click cap gasket



Ref. 100204 45

**Válvula universal click Kenjo con y sin rebosadero**

100204 45 - 0.332 1-60 -

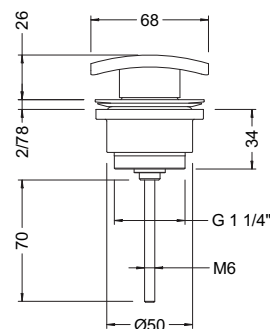
Válvula universal para desagüe. Tapa y cuerpo en latón CW617N cromados según EN 248. Dotado de sistema click de cierre y juntas en NBR. El cuerpo fabricado en dos partes se puede ensamblar en un desagüe convencional previamente montado, con o sin función de rebosadero. Incluye elementos de fijación.

**Kenjo universal click pop-up waste with and without overflow**

Universal drain valve. Made in CW617N brass chrome plated according to EN 248. Fitted with click closing system and NBR gaskets. The body divided into two halves can be assembled into a previously assembled conventional drain with or without overflow system. Includes fixation elements

**Recambios / Spare parts**

- 9908 0153 Set de juntas serie B / B series gasket set  
 9908 0156 Muelle click L35 / L35 click spring  
 9908 0164 Tapón V-Click Kenjo / Kenjo V-click cap  
 J100206 Junta tapón V-click 1 1/2" / 1 1/1" V-click cap gasket





CÓDIGO CODE	MEDIDA SIZE	PESO WEIGHT	CAJA / BOX CARTON	P.V.P. € PRICE €
----------------	----------------	----------------	----------------------	---------------------

Ref. 10020545



### Válvula universal click con y sin rebosadero

Válvula universal para desagüe. Tapa y cuerpo en latón CW617N cromados según EN 248. Dotado de sistema click de cierre y juntas en NBR. El cuerpo fabricado en dos partes se puede ensamblar en un desagüe convencional previamente montado, con o sin función de rebosadero. Incluye elementos de fijación.

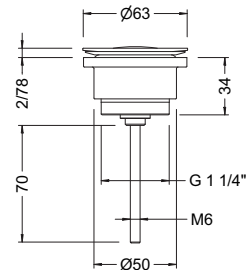
### Universal click pop-up waste with and without overflow

Universal drain valve. Made in CW617N brass chrome plated according to EN 248. Fitted with click closing system and NBR gaskets. The body divided into two halves can be assembled into a previously assembled conventional drain with or without overflow system. Includes fixation elements.

### Recambios / Spare parts

- 9908 0153 Set de juntas serie B / B series gasket set
- 9908 0155 Muelle click L25 / L25 click spring
- 9908 0165 Tapón V-click 1 1/4" / 1 1/4" V-click cap
- J100206 Junta tapón V-click 1 1/2" / 1 1/2" V-click cap gasket

100205 45	-	0.246	1-60	-
-----------	---	-------	------	---



Ref. 10020645



### Válvula universal click lavabo y bidé click con rebosadero

Válvula universal para desagüe. Tapa y cuerpo en latón CW617N cromados según EN 248. Dotado de sistema click de cierre y juntas en NBR. El cuerpo se puede ensamblar con o sin función de rebosadero. Incluye elementos de fijación.

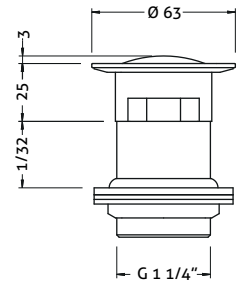
### Click pop-up waste for basin and bidet with overflow

Universal drain valve. Made in CW617N brass chrome plated according to EN 248. Fitted with click closing system and NBR gaskets. The body can be assembled with or without overflow system. Includes fixation elements.

### Recambios / Spare parts

- 9908 0152 Set de juntas serie A / A series gasket set
- 9908 0157 Muelle click L38 / L38 click spring
- 9908 0168 Tapón V-click 1 1/4" / 1 1/4" V-click cap
- J100206 Junta tapón V-click 1 1/2" / 1 1/2" V-click cap gasket

100206 45	1 1/4"	0.23	1-60	-
-----------	--------	------	------	---



Ref. 10020745



### Válvula universal lavabo y bidé click

Válvula universal para desagüe. Tapa y cuerpo en latón CW617N cromados según EN 248. Dotado de sistema click de cierre y juntas en NBR. Incluye elementos de fijación.

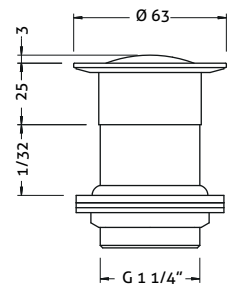
### Click pop-up waste for basin and bidet

Universal drain valve. Made in CW617N brass chrome plated according to EN 248. Fitted with click closing system and NBR gaskets. Includes fixation elements.

### Recambios / Spare parts

- 9908 0152 Set de juntas serie A / A series gasket set
- 9908 0157 Muelle click L38 / L38 click spring
- 9908 0168 Tapón V-click 1 1/4" / 1 1/4" V-click cap
- J100206 Junta tapón V-click 1 1/2" / 1 1/2" V-click cap gasket

100207 45	1 1/4"	0.235	1-60	-
-----------	--------	-------	------	---



Ref. 10020845



### Válvula universal click para bañera

Válvula universal para desagüe de baño. Tapa y cuerpo en latón CW617N cromados según EN 248. Dotado de sistema click de cierre y juntas en NBR. Incluye elementos de fijación.

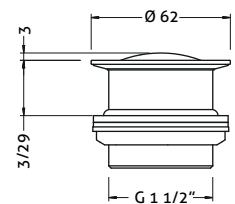
### Click pop-up waste for bath

Universal bath drain valve. Made in CW617N brass chrome plated according to EN 248. Fitted with click closing system and NBR gaskets. Includes fixation elements.

### Recambios / Spare parts

- 9908 0154 Set de juntas serie C / C series gasket set
- 9908 0156 Muelle click L35 / L35 click spring
- 9908 0166 Tapón V-click 1 1/2" / 1 1/2" V-click cap

100208 45	1 1/2"	0.237	1-80	-
-----------	--------	-------	------	---



CÓDIGO CODE	MEDIDA SIZE	PESO WEIGHT	CAJA / BOX CARTON	P.V.P. € PRICE €
----------------	----------------	----------------	----------------------	---------------------

Ref. 100208 43

**Válvula universal click para bañera Bronce**

Válvula universal para desagüe de baño. Tapa y cuerpo en latón CW617N cromados según EN 248. Dotado de sistema click de cierre y juntas en NBR. Incluye elementos de fijación.

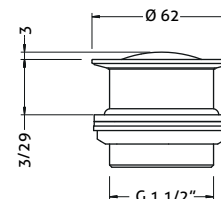
**Bronze Click pop-up waste for bath**

Universal bath drain valve. Made in CW617N brass chrome plated according to EN 248. Fitted with click closing system and NBR gaskets. Includes fixation elements

**Recambios / Spare parts**

- 9908 0154 Set de juntas serie C / C series gasket set
- 9908 0156 Muelle click L35 / L35 click spring
- 9908 0347 Tapón V-click 1 1/2" Bronce / Bronze 1 1/2" Cap V-click

100208 43 - 0.229 1-80 -



Ref. 100209 45

**Válvula universal click lavabo y bidé click doble función**

Válvula universal para desagüe. Tapa y cuerpo en latón CW617N cromados según EN 248. Dotado de sistema click de cierre y juntas en NBR. El cuerpo se puede ensamblar con o sin función de rebosadero. Incluye elementos de fijación.

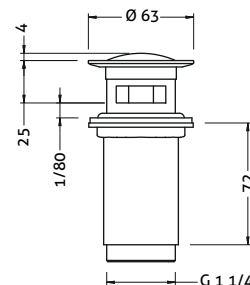
**double function click pop-up waste for basin and bidet**

Universal drain valve. Made in CW617N brass chrome plated according to EN 248. Fitted with click closing system and NBR gaskets. The body can be assembled with or without overflow system. Includes fixation elements.

**Recambios / Spare parts**

- 9908 0152 Set de juntas serie A / A series gasket set
- 9908 0157 Muelle click L38 / L38 click spring
- 9908 0168 Tapón V-click 1 1/4" / 1 1/4" V-click cap
- J100206 Junta tapón V-click 1 1/2" / 1 1/1" V-click cap gasket

100209 45 1 1/4" 0.272 1-60 -



Ref. 100210 45

**Válvula universal click lavabo y bidé click doble función**

Válvula universal para desagüe. Tapa y cuerpo en latón CW617N cromados según EN 248. Dotado de sistema click de cierre y juntas en NBR. El cuerpo se puede ensamblar con o sin función de rebosadero. Incluye elementos de fijación.

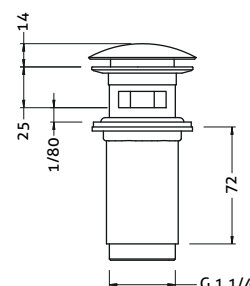
**Double function click pop-up waste for basin and bidet**

Universal drain valve. Made in CW617N brass chrome plated according to EN 248. Fitted with click closing system and NBR gaskets. The body can be assembled with or without overflow system. Includes fixation elements.

**Recambios / Spare parts**

- 9908 0152 Set de juntas serie A / A series gasket set
- 9908 0157 Muelle click L38 / L38 click spring
- 9908 0167 Tapón V-click 1 1/4" / 1 1/4" V-click cap
- J100206 Junta tapón V-click 1 1/2" / 1 1/1" V-click cap gasket

100210 45 1 1/4" 0.317 1-60 -



## SIFONES / SIPHONS

Ref. 1621 07

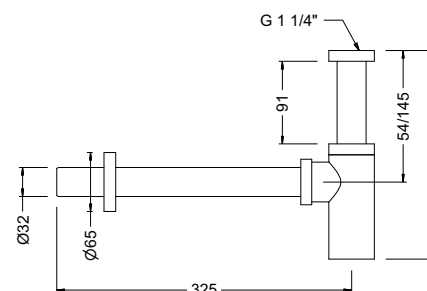
**Sifón botella para lavabo y bide 1 1/4"**

Sifón extensible botella para lavabo y bidé. Fabricado en latón CC754S cromado según EN 248. Rosca de conexión de 1 1/4". Dotado de conexiones de tubo vertical y horizontal telescópicas y juntas en NBR. Incluye tapón inferior para limpieza.

**1 1/4" bidet and basin siphon**

Basin and bidet extensible siphon. Universal drain valve. Made in CC754S brass chrome plated according to EN 248. 1 1/4" connection thread. Fitted with telescopic vertical and horizontal connecting pipes and NBR gaskets. Includes lower cleaning plug.

1621 07 1 1/4" 0.787 1-12 -



CÓDIGO CODE	MEDIDA SIZE	PESO WEIGHT	CAJA / BOX CARTON	P.V.P. € PRICE €
----------------	----------------	----------------	----------------------	---------------------

Ref. 1622 07



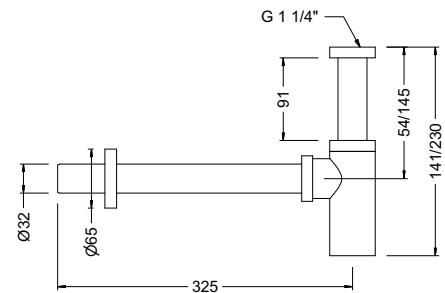
### Sifón botella para lavabo y bidé 1 1/4"

Sifón extensible botella para lavabo y bidé. Fabricado en latón CC754S cromado según EN 248. Rosca de conexión de 1 1/4". Dotado de conexiones de tubo vertical y horizontal telescópicas y juntas en NBR. Incluye tapón inferior para limpieza.

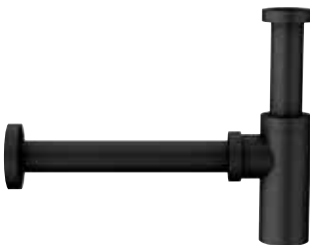
#### 1 1/4" bidet and basin siphon

Basin and bidet extensible siphon. Universal drain valve. Made in CC754S brass chrome plated according to EN 248. 1 1/4" connection thread. Fitted with telescopic vertical and horizontal connecting pipes and NBR gaskets. Includes lower cleaning plug.

1622 07	1 1/4"	0.766	1-12	-
---------	--------	-------	------	---



Ref. 1626 41



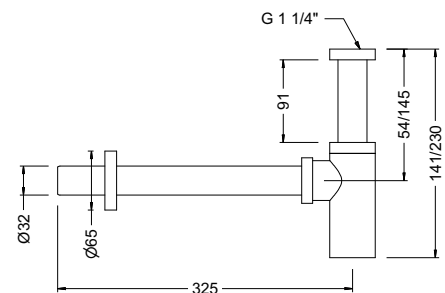
### Sifón botella para lavabo y bidé 1 1/4" negro

Sifón extensible botella para lavabo y bidé. Fabricado en latón CC754S, acabado negro. Rosca de conexión de 1 1/4". Dotado de conexiones de tubo vertical y horizontal telescópicas y juntas en NBR. Incluye tapón inferior para limpieza.

#### Black 1 1/4" bidet and basin siphon

Basin and bidet extensible siphon. Universal drain valve. Made in CC754S, brass cblack finishing. 1 1/4" connection thread. Fitted with telescopic vertical and horizontal connecting pipes and NBR gaskets. Includes lower cleaning plug.

1626 41	-	0.771	1-12	-
---------	---	-------	------	---



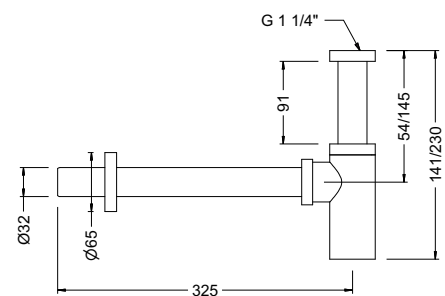
Ref. 1626 51



### Sifón botella para lavabo y bidé 1 1/4"

#### 1 1/4" bidet and basin siphon

1626 51	-	0.771	1-16	-
---------	---	-------	------	---



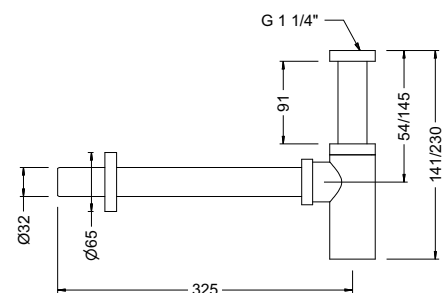
Ref. 1626 52



### Sifón botella para lavabo y bidé 1 1/4"

#### 1 1/4" bidet and basin siphon

1626 52	-	0.771	1-16	-
---------	---	-------	------	---



Ref. 1579 07



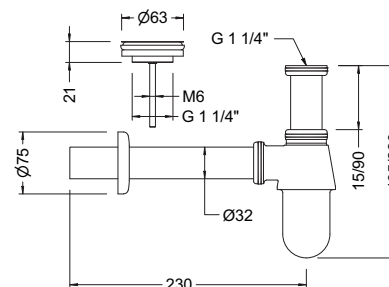
**Sifón botella para lavabo extensible con válvula y tapón**

Sifón botella extensible para lavabo y bidé. Fabricado en latón CC754S cromado según EN 248. Rosca de conexión de 1 1/4". La parte inferior del cuerpo es desmontable para facilitar la limpieza. Dotado de conexiones de tubo vertical y horizontal telescópicas y juntas en NBR. Incluye tapón, cadena y rejilla para desagüe.

**Extensible basin siphon with valve and plug**

Basin and bidet extensible siphon. Universal drain valve. Made in CC754S brass chrome plated according to EN 248. 1 1/4" connection thread. The lower side of the body is removable to ease cleaning. Fitted with telescopic vertical and horizontal connecting pipes and NBR gaskets. Includes plug, chain and drain grid.

CÓDIGO CODE	MEDIDA SIZE	PESO WEIGHT	CAJA / BOX CARTON	P.V.P. € PRICE €
1579 07	1 1/4"	0.565	1-27	-



Ref. 1610 07



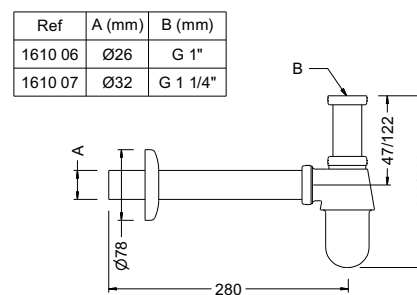
**Sifón botella para lavabo extensible**

Sifón extensible botella para lavabo y bidé. Fabricado en latón CC754S cromado según EN 248. Rosca de conexión de 1". La parte inferior del cuerpo es desmontable para facilitar la limpieza. Dotado de conexiones de tubo vertical y horizontal telescópicas y juntas en NBR. Incluye tapón inferior para limpieza.

**Extensible basin siphon**

Basin and bidet extensible siphon. Universal drain valve. Made in CC754S brass chrome plated according to EN 248. 1" connection thread. The lower side of the body is removable to ease cleaning. Fitted with telescopic vertical and horizontal connecting pipes and NBR gaskets.

1610 07	1/4"	0.49	1-27	-
---------	------	------	------	---



Ref. 1620 07



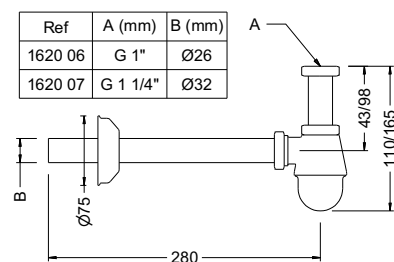
**Sifón botella para bidé extensible**

Sifón extensible botella para bidé. Fabricado en latón CC754S cromado según EN 248. Rosca de conexión de 1". La parte inferior del cuerpo es desmontable para facilitar la limpieza. Dotado de conexiones de tubo vertical y horizontal telescópicas y juntas en NBR. Incluye tapón inferior para limpieza.

**Extensible basin siphon**

Bidet extensible siphon. Universal drain valve. Made in CS754S brass chrome plated according to EN 248. 1" connection thread. The lower side of the body is removable to ease cleaning. Fitted with telescopic vertical and horizontal connecting pipes and NBR gaskets.

1620 07	1 1/4"	0.466	1-50	-
---------	--------	-------	------	---



Ref. 1632 00



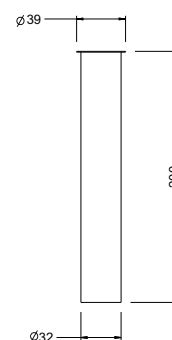
**Tubo alargador vertical sifón 1 1/4"**

Tubo prolongador vertical de sifón. Fabricado en latón CW617N cromado según EN 248.

**Vertical enlarge tube 1 1/4" siphon**

Vertical extensible siphon pipe. Made in CW617N brass chrome plated according to EN 248.

1632 00	32 x 200	0.091	10-100	-
---------	----------	-------	--------	---



CÓDIGO CODE	MEDIDA SIZE	PESO WEIGHT	CAJA / BOX CARTON	P.V.P. € PRICE €
----------------	----------------	----------------	----------------------	---------------------

Ref. 1648 41



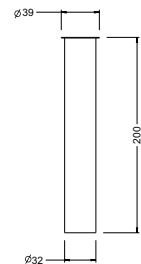
**Tubo alargador vertical sifón 1 1/4" Negro**

Tubo prolongador vertical de sifón. Fabricado en latón CW617N según EN 248.

**Black vertical enlarge tube 1 1/4" siphon**

Vertical extensible siphon pipe. Made in CW617N brass according to EN 248.

1648 41	-	0.066	10-100	-
---------	---	-------	--------	---



Ref. 1640 07



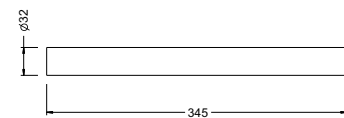
**Tubo alargador horizontal sifón 1 1/4"**

Tubo prolongador horizontal de sifón. Fabricado en latón CW617N cromado según EN 248.

**Horizontal enlarge tube 1 1/4" siphon**

Horizontal extensible siphon pipe. Made in CW617N brass chrome plated according to EN 248.

1640 07	32 x 350	0.11	5-80	-
---------	----------	------	------	---



Ref. 1650 41



**Tubo alargador horizontal sifón 1 1/4" Negro**

Tubo prolongador horizontal de sifón. Fabricado en latón CW617N según EN 248.

**Black horizontal enlarge tube 1 1/4" siphon**

Horizontal extensible siphon pipe. Made in CW617N brass according to EN 248.

1650 41	-	0.132	8-120	-
---------	---	-------	-------	---



Ref. 1650 51



**Tubo alargador horizontal sifón 1 1/4"**

**Horizontal enlarge tube 1 1/4" siphon**

1650 51	-	0.132	8-24	-
---------	---	-------	------	---



Ref. 1650 52



**Tubo alargador horizontal sifón 1 1/4"**

**Horizontal enlarge tube 1 1/4" siphon**

1650 52	-	0.132	8-24	-
---------	---	-------	------	---



Ref. 9908 0046



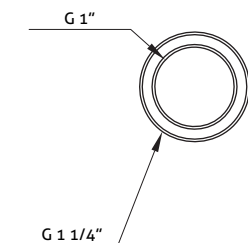
**Adaptador sifón 1 1/4" a 1"**

Tuerca adaptadora para sifón. De 1 1/4" a 1". Fabricado en latón CW617N.

**1 1/4" to 1" Siphon adaptor**

Siphon adaptor nut. From 1 1/4" to 1". Made in CW617N brass.

9908 0046	-	0.04	1	-
-----------	---	------	---	---



Ref. 100134 07  
100134 08



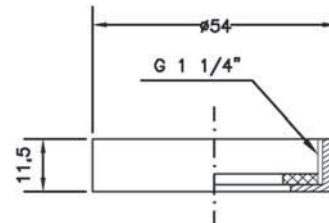
**Tuerca para sifón 1 1/4"**

Tuerca para sifón de 1 1/4". Fabricado en latón CW617N cromado según EN 248. Incluye junta en NBR.

**1 1/4" siphon nut**

1 1/4" siphon nut. Made in CW617N brass chrome plated according to EN 248. Includes NBR gasket.

CÓDIGO CODE	MEDIDA SIZE	PESO WEIGHT	CAJA / BOX CARTON	P.V.P. € PRICE €
100134 07	1 1/4"	0.101	30-240	-
100134 08	1 1/2"	0.068	1	-



Ref. 1644 40 32  
1644 50 35  
1644 50 40



**Manguito sifón a desagüe**

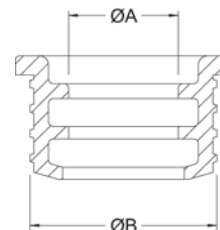
Manguito para desagüe de sifón. Fabricado en NBR. Para ser usado con tubos de diámetro externo 32 o 40mm.

**Siphon to waste expansion joint**

Siphon to waste expansion joint. Made in NBR. To connect tubes of external diameter 32 or 40mm.

Ref	A (mm)	B (mm)
1644 40 32	24	41
1644 50 35	24	51
1644 50 40	35	51

1644 40 32	Ø 32	0.018	50-1000	-
1644 50 35	Ø 35	0.031	50-500	-
1644 50 40	Ø 40	0.026	50-200	-



Ref. 1623 07



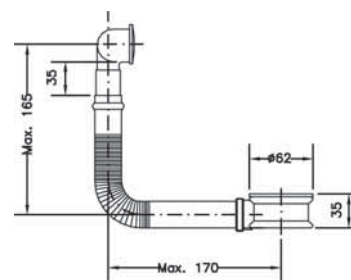
**Rebosadero latón visto 1 1/4"**

Rebosadero fabricado en latón acabado cromado para montar en lavamanos, equipado con set de juntas para su montaje.

**1 1/4" external brass overflow**

External overflow made of brass chrome-plated to mount on a sink, equipped with a set of gaskets for assembly

1623 07	1 1/4"	0.371	1-50	-
---------	--------	-------	------	---



Ref. 1629 07



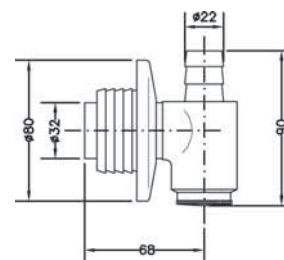
**Sifón para lavadora**

Sifón para lavadora. Fabricado en latón CC754S cromado según EN 248. Incluye tapón inferior con junta de NBR para permitir limpieza.

**Washing machine siphon**

Washing machine siphon. Made in CC754S brass chrome plated according to EN 248. Includes with lower plug fitted NBR gasket to allow cleaning.

1629 07	-	0.283	1-30	-
---------	---	-------	------	---



## SUMIDEROS / DRAINS

CÓDIGO CODE	MEDIDA SIZE	PESO WEIGHT	CAJA / BOX CARTON	P.V.P. € PRICE €
----------------	----------------	----------------	----------------------	---------------------

Ref. 21005



### Sumidero inoxidable Click-Ge 10x10 D40

Sumidero inoxidable para terrazas exteriores. Cuerpo y tapa fabricado en acero inoxidable AISI 304 satinado. Dotado de sistema click de cierre y junta de silicona. Diámetro de salida 40 mm.

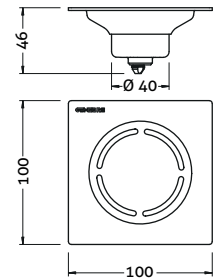
#### Click-Ge stainless steel drain 10x10 D40

Stainless steel drain for external terrace. Body and cover made in satin AISI 304 stainless steel. Fitted with click closing system and silicon gaskets. Outlet diameter 40 mm.

#### Recambios / Spare parts

9908 0156 Muelle click L35 / L35 click spring  
9908 0158 Junta para sumidero serie D / D series sink gasket

21005	-	-	-	-
-------	---	---	---	---



Ref. 21006



### Sumidero inoxidable Click-Ge 15x15 D50

Sumidero inoxidable para terrazas exteriores. Cuerpo y tapa fabricado en acero inoxidable AISI 304 satinado. Dotado de sistema click de cierre y junta de silicona. Diámetro de salida 50 mm.

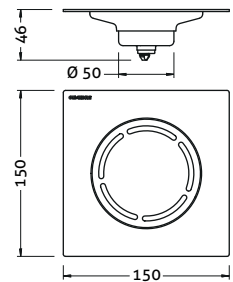
#### Click - Ge stainless steel drain 15x15 D50

Stainless steel drain for external terrace. Body and cover made in satin AISI 304 stainless steel. Fitted with click closing system and silicon gaskets. Outlet diameter 50 mm.

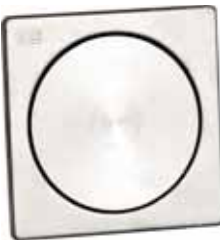
#### Recambios / Spare parts

9908 0156 Muelle click L35 / L35 click spring  
9908 0159 Junta para sumidero serie E / E series sink gasket

21006	D50	0.445	1-20	-
-------	-----	-------	------	---



Ref. 21007



### Sumidero inoxidable Click-Ge 12x12 D58

Sumidero inoxidable para terrazas exteriores. Cuerpo y tapa fabricado en acero inoxidable AISI 304 satinado. Dotado de sistema click de cierre y junta de silicona. Diámetro de salida 57 mm.

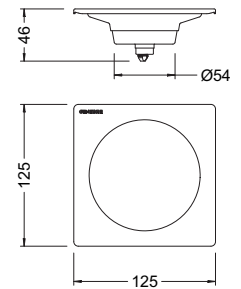
#### Click - Ge stainless steel drain 12x12 D58

Stainless steel drain for external terrace. Body and cover made in satin AISI 304 stainless steel. Fitted with click closing system and silicon gaskets. Outlet diameter 57 mm.

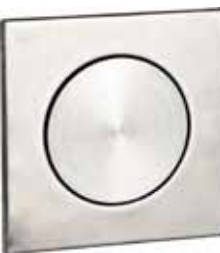
#### Recambios / Spare parts

9908 0156 Muelle click L35 / L35 click spring  
9908 0160 Junta para sumidero serie F / F series sink gasket

21007	D58	0.305	1-36	-
-------	-----	-------	------	---



Ref. 21008



### Sumidero inoxidable Click-Ge 20x20 D95

Sumidero inoxidable para terrazas exteriores. Cuerpo y tapa fabricado en acero inoxidable AISI 304 satinado. Dotado de sistema click de cierre y junta de silicona. Diámetro de salida 94 mm.

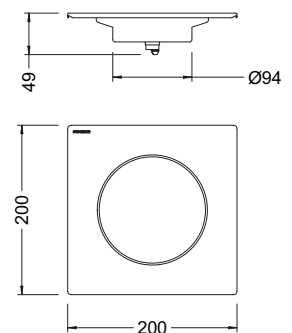
#### Click - Ge stainless steel drain 20x20 D95

Stainless steel drain for external terrace. Body and cover made in satin AISI 304 stainless steel. Fitted with click closing system and silicon gaskets. Outlet diameter 94 mm.

#### Recambios / Spare parts

9908 0156 Muelle click L35 / L35 click spring  
9908 0161 Junta para sumidero serie G / G series sink gasket

21008	D95	0.713	1-20	-
-------	-----	-------	------	---



CÓDIGO CODE	MEDIDA SIZE	PESO WEIGHT	CAJA / BOX CARTON	P.V.P. € PRICE €
----------------	----------------	----------------	----------------------	---------------------

Ref. 21009

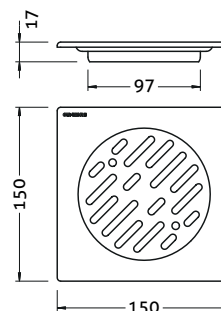
**Sumidero inoxidable 15x15**

Sumidero inoxidable para terrazas exteriores. Cuerpo y tapa fabricado en acero inoxidable AISI 304 satinado. Diámetro de salida 97 mm.

**15x15 stainless steel drain**

Stainless steel drain for external terrace. Body and cover made in satin AISI 304 stainless steel. Outlet diameter 97 mm.

21009	-	0.339	1-40	-
-------	---	-------	------	---



Ref. 21010

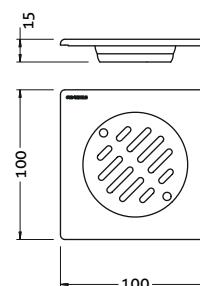
**Sumidero inoxidable 10x10**

Sumidero inoxidable para terrazas exteriores. Cuerpo y tapa fabricado en acero inoxidable AISI 304 satinado. Diámetro de salida 50 mm.

**10x10 stainless steel drain**

Stainless steel drain for external terrace. Body and cover made in satin AISI 304 stainless steel. Outlet diameter 50 mm.

21010	-	0.146	1-100	-
-------	---	-------	-------	---



Ref. 21011

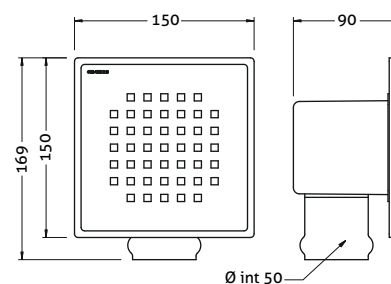
**Sumidero sifónico inoxidable 15x15**

Sumidero sifónico inoxidable para terrazas exteriores. Cuerpo y tapa fabricado en acero inoxidable AISI 304 satinado. Dotado de bote sifónico extraíble en ABS y junta para tubo de salida de diámetro 50 mm.

**15x15 stainless steel siphonic trap drain**

Stainless steel siphonic trap drain for external terrace. Body and cover made in satin AISI 304 stainless steel. Fitted with a pull-out inner siphon made in ABS and gasket for outlet diameter 50 mm pipe.

21011	-	0.767	1-18	-
-------	---	-------	------	---



Ref. 21012

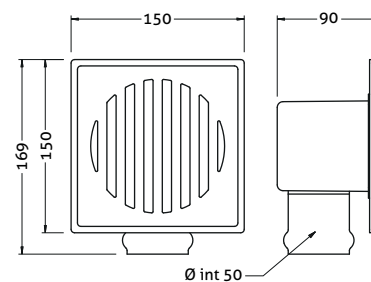
**Sumidero sifónico inoxidable 15x15**

Sumidero sifónico inoxidable para terrazas exteriores. Cuerpo y tapa fabricado en acero inoxidable AISI 304 satinado. Dotado de bote sifónico extraíble en ABS y junta para tubo de salida de diámetro 50 mm.

**15x15 stainless steel siphonic trap drain**

Stainless steel siphonic trap drain for external terrace. Body and cover made in satin AISI 304 stainless steel. Fitted with a pull-out inner siphon made in ABS and gasket for outlet diameter 50 mm pipe.

21012	-	0.703	1-18	-
-------	---	-------	------	---





## ROCIADORES / SHOWER SPRAYERS

CÓDIGO CODE	MEDIDA SIZE	PESO WEIGHT	CAJA / BOX CARTON	P.V.P. € PRICE €
----------------	----------------	----------------	----------------------	---------------------

Ref. 1179 04



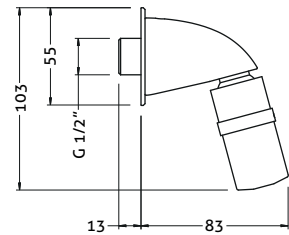
### Rociador para ducha antivandálico con rótula

Rociador para ducha con rótula antivandálico. Fabricado en latón CC754S y cromado según EN 248. Dotado de sistema de turbina anticálcico. Conexión mural estándar G 1/2". Incluye un limitador de caudal a 9 l/m.

#### Anti-vandal shower sprayer with ball and socket

Anti-vandal shower sprayer with ball and socket. Made in CC754S brass and chrome plated according to EN 248. Fitted with an anti-lime turbine device. Standard G 1/2" wall connection. Includes a 9 l/min water restrainer.

1179 04	1/2"	0.752	1-40	-
---------	------	-------	------	---



Ref. 1181 04



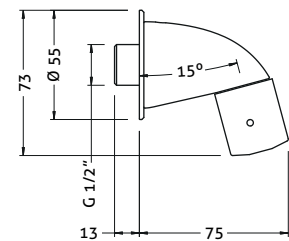
### Rociador para ducha antivandálico

Rociador para ducha antivandálico. Fabricado en latón CC754S y cromado según EN 248. Dotado de sistema de turbina anticálcico. Conexión mural estándar G 1/2". Incluye un limitador de caudal a 9 l/m.

#### Anti-vandal shower sprayer

Anti-vandal shower sprayer. Made in CC754S brass and chrome plated according to EN 248. Fitted with an anti-lime turbine device. Standard G 1/2" wall connection. Includes a 9 l/min water restrainer.

1181 04	1/2"	0.585	1-40	-
---------	------	-------	------	---



Ref. 1182 04



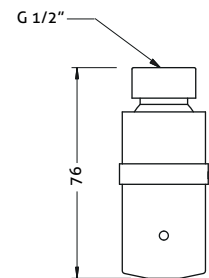
### Rociador para ducha antivandálico con rótula

Rociador para ducha con rótula. Fabricado en latón CC754S y cromado según EN 248. Dotado de sistema de turbina anticálcico. Conexión estándar G 1/2". Incluye un limitador de caudal a 9 l/m.

#### Anti-vandal shower sprayer with ball and socket

Shower sprayer with ball and socket. Made in CC754S brass and chrome plated according to EN 248. Fitted with an anti-lime turbine device. Standard G 1/2" connection. Includes a 9 l/min water restrainer.

1182 04	1/2"	0.283	1-80	-
---------	------	-------	------	---



Ref. 100695 45



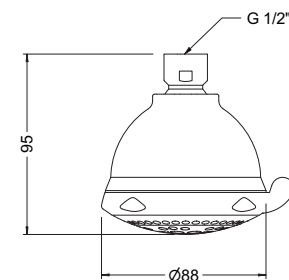
### Rociador ducha Delia 5 jets

Rociador para ducha con rótula. Fabricado en plástico ABS y cromado según EN 248. Dotado de cinco posiciones de ducha anticálcicas. Conexión estándar G 1/2".

#### Delia 5 jets shower sprayer

Shower sprayer with ball and socket. Made in ABS plastic and chrome plated according to EN 248. Fitted with five shower anti-lime jets. Standard G 1/2" wall connection.

100695 45	-	0.211	1-48	-
-----------	---	-------	------	---



Ref. 1660 04



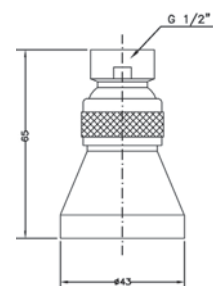
### Rociador para ducha con rotula Apolo

Rociador para ducha con rótula. Fabricado en latón CC754S y cromado según EN 248. Dotado de sistema anticálcico. Conexión estándar G 1/2".

#### Shower sprayer with ball and socket Apolo

Shower sprayer with ball and socket. Made in CC754S brass and chrome plated according to EN 248. Fitted with anti-lime system. Standard G 1/2" wall connection.

1660 04	1/2"	0.15	25-100	-
---------	------	------	--------	---



CÓDIGO CODE	MEDIDA SIZE	PESO WEIGHT	CAJA / BOX CARTON	P.V.P. € PRICE €
----------------	----------------	----------------	----------------------	---------------------

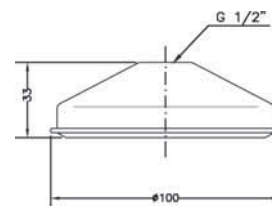
Ref. 1655 04

**Rociador inoxidable para ducha Osiris**

Rociador para ducha. Fabricado en acero inoxidable AISI 410 y cromado según EN 248. Dotado de sistema anticalcáreo. Conexión estándar G 1/2".

**Stainless steel shower sprayer Osiris**

Shower sprayer with ball and socket. Made in AISI 410 stainless steel and chrome plated according to EN 248. Fitted with anti-lime system. Standard G 1/2" wall connection.



1655 04	1/2"	0.06	300	-
---------	------	------	-----	---

Ref. 1670 04

**Brazo ducha Proyec**

Brazo para rociador de ducha. Fabricado en latón CC754S y cromado según EN 248. Conexión estándar G 1/2".

**Shower arm Proyec**

Shower sprayer arm. Made in CC754S brass and chrome plated according to EN 248. Standard G 1/2" wall connection.



1670 04	1/2"	0.251	10-100	-
---------	------	-------	--------	---

## CAÑOS / SPOUTS

Ref. 1258 04

**Caño mural con montura cerámica**

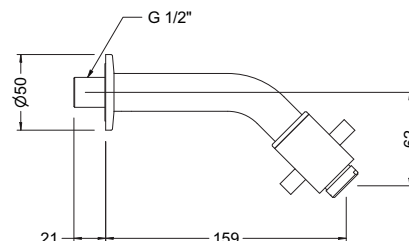
Cromado según EN 248. Cuerpo fabricado en latón según EN 1982.

**Wall-mounted spout with ceramic headwork**

Chrome plated according to EN 248. Body manufactured in brass according to EN 1982.

**Recambios / Spare parts**

67899 45 Montura cerámica para 1257 04 / Ceramic headwork for 1257 04  
100085 45 Aireador M24x1 antical / M24x1 anti-lime aerator



1258 04	1/2"	0.44	1-56	-
---------	------	------	------	---

Ref. 1257 04

**Caño vertical con montura cerámica**

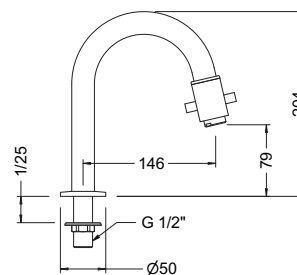
Caño de llenado fijo profesional para instalar sobre encimera. Caño en latón CW617N cromado según EN 248. Dotado de una montura cerámica de 1/4 vuelta y aireador plástico antical. Incluye todos los elementos de fijación.

**Vertical spout with ceramic headwork**

Professional fixed filling spout to be installed on a countertop. Spout in CW617N brass chrome plated according to EN 248. Fitted with 1/4 turn ceramic headwork and anti-lime plastic aerator. Includes all the fixation elements.

**Recambios / Spare parts**

67899 45 Montura cerámica para 1257 04 / Ceramic headwork for 1257 04  
100085 45 Aireador M24x1 antical / M24x1 anti-lime aerator  
100098 Conjunto sujeción 1/2" / 1/2" Fixation set



1257 04	1/2"	0.625	1-12	-
---------	------	-------	------	---

Ref. 1250 04

**Caño giratorio fundido**

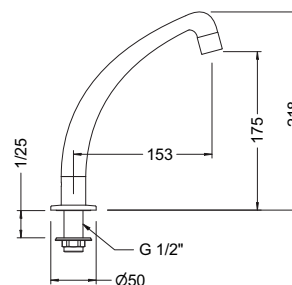
Caño de llenado giratorio profesional para instalar sobre la encimera. Caño y soporte en latón CW617N cromado según EN 248. Aireador plástico antical. Incluye todos los elementos de fijación.

**Casted swivel spout**

Professional filling swiveling spout to be installed on a countertop. Spout and holder in CW617N brass chrome plated according to EN 248. Anti-lime plastic aerator. Includes all the fixation elements.

**Recambios / Spare parts**

100088 45 Aireador H22x1 antical / F22x1 anti-lime aerator  
J65 Set de juntas R21 / R21 gasket set  
100098 Conjunto sujeción 1/2" / 1/2" Fixation set



1250 04	1/2"	0.666	1-24	-
---------	------	-------	------	---

Ref. 1255 04



### Caño giratorio

Caño de llenado giratorio profesional para instalar sobre la encimera. Caño y soporte en latón CW617N cromado según EN 248. Aireador plástico antical. Incluye todos los elementos de fijación.

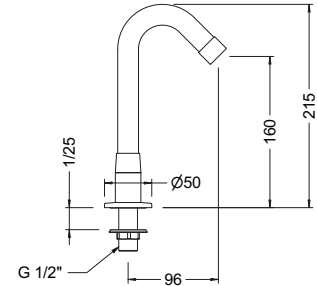
#### Swivel spout

Professional filling swiveling spout to be installed on a countertop. Spout and holder in CW617N brass chrome plated according to EN 248. Anti-lime plastic aerator. Includes all the fixation elements.

#### Recambios / Spare parts

- 100088 45 Aireador H22x1 antical / F22x1 anti-lime aerator
- J65 Set de juntas R21 / R21 gasket set
- 100098 Conjunto sujeción 1/2" / 1/2" Fixation set

CÓDIGO CODE	MEDIDA SIZE	PESO WEIGHT	CAJA / BOX CARTON	P.V.P. € PRICE €
1255 04	1/2"	0.406	1-24	-



Ref. 1260 04



### Caño giratorio mural

Caño de llenado fijo profesional para instalar en pared sobre encimera. Caño en latón CW617N cromado según EN 248. Diseñado para usarlo con cualquier recambio de caño tipo tubo.

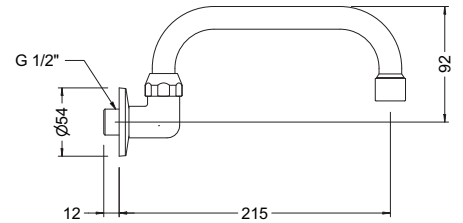
#### Wall-mounted swivel spout

Professional fixed filling spout to be installed on a countertop. Spout in CW617N brass chrome plated according to EN 248. Designed to be used with any pipe spout spare.

#### Recambios / Spare parts

- 100088 45 Aireador H22x1 antical / F22x1 anti-lime aerator
- CU1260 Cuerpo caño mural / Wall spout body
- J68 Set de juntas caño tubo / Pipe spout gasket set
- 68901 45 Caño alto tubo 18 cm / High tube spout 18 cm

CÓDIGO CODE	MEDIDA SIZE	PESO WEIGHT	CAJA / BOX CARTON	P.V.P. € PRICE €
1260 04	1/2"	0.286	1-60	-



## COLUMNAS DE DUCHA Y EMERGENCIA / SHOWER COLUMNS AND EMERGENCY SHOWERS

Ref. 1702 04



### Columna ducha inox 2 salidas y 2 lavapiés

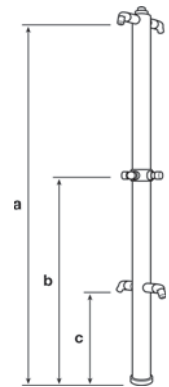
Columna inoxidable con salidas dobles de ducha y lavapiés exterior para piscinas y jardín. Cuerpo en acero inoxidable pulido AISI 316L. Dotado grifos temporizados individuales para cada salida.

#### Stainless steel column with 2 outlets and 2 feet washer

Stainless steel external column with double shower and double washer for swimming pools and gardens. Body in polished stainless steel AISI 316L. Fitted with independent timed taps for each outlet.

a (mm)	b (mm)	c (mm)
2015	1020	415

CÓDIGO CODE	MEDIDA SIZE	PESO WEIGHT	CAJA / BOX CARTON	P.V.P. € PRICE €
1702 04	1/2"	22.4	1	-



Ref. 1711 08



### Lavamanos inox mural

Lavamanos industrial inoxidable mural con jabonera y pulsador temporizado frontal.

#### Stainless steel wall munted wash basin

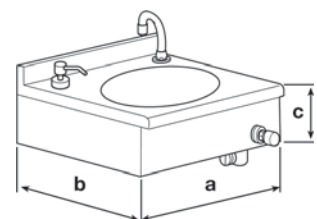
Stainless steel handwash. Knee operated timed mixer and soap dispenser.

#### Recambios / Spare parts

- 100088 45 Aireador H22x1 antical / F22x1 anti-lime aerator

a (mm)	b (mm)	c (mm)
400	350	205

CÓDIGO CODE	MEDIDA SIZE	PESO WEIGHT	CAJA / BOX CARTON	P.V.P. € PRICE €
1711 08	1 1/2"	5.5	1	-



CÓDIGO CODE	MEDIDA SIZE	PESO WEIGHT	CAJA / BOX CARTON	P.V.P. € PRICE €
----------------	----------------	----------------	----------------------	---------------------

Ref. 1712 08



**Lavamanos inox a pedal**

Lavamanos industrial inoxidable mural con jabonera y pulsador a pedal.

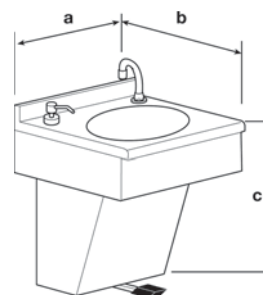
**Stainless steel wash basin with pedal**

Stainless steel hand wash basin. Pedal operated mixer and soap dispenser.

**Recambios / Spare parts**

100088 45 Aireador H22x1 antical / F22x1 anti-lime aerator

1712 08	11/2"	10.6	1	-
---------	-------	------	---	---



Ref. 1723 07



**Lavaojos mural**

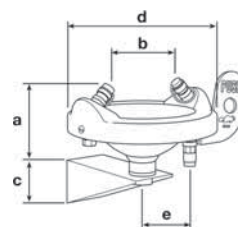
Lava-ojos para montaje a pared, con apertura manual por palanca, con regulador de caudal automático hasta 11 l/min. de 1 a 9 bar.

**Wall-mounted eye washer**

Wall mounted eyes-washing with manually opening. With automatic reducer flow rate to 11 l/min. Pressure from 1 to 9 bar.

a (mm)	b (mm)	c (mm)	d (mm)
1050	715	300	125

1723 07	11/4"	3	1-7	-
---------	-------	---	-----	---



Ref. 1722 06



**Lava-ojos con apertura manual**

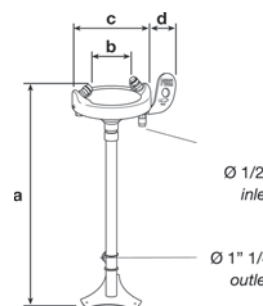
Lava-ojos con apertura manual por palanca, con reductor de caudal automático 11 l/min. Presión de 1 a 9 bar.

**Eyes-washing with manually opening**

Eyes-washing with manually opening with automatic reducer flow rate 11 l/min. Pressure from 1 to 9 bar.

a (mm)	b (mm)	c (mm)	d (mm)
1050	715	300	125

1722 06	1"	8	1	-
---------	----	---	---	---



Ref. 1721 06



**Conjunto ducha de emergencia y lava-ojos**

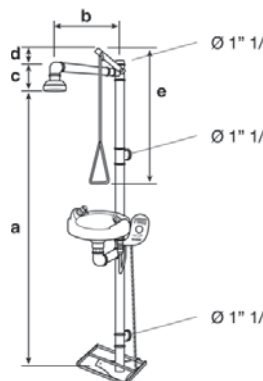
Conjunto columna ducha de emergencia y lavaojos con apertura manual y pedal para la industria.

**Emergency shower with eye-washer kit**

Manually emergency shower and eyes-washing with footboard and manually opening.

a (mm)	b (mm)	c (mm)	d (mm)	e (mm)
2179	715	95	160	780

1721 06	-	17.71	1	-
---------	---	-------	---	---



## ACCESORIOS HOTEL / HOTEL ACCESSORIES

CÓDIGO CODE	MEDIDA SIZE	PESO WEIGHT	CAJA / BOX CARTON	P.V.P. € PRICE €
----------------	----------------	----------------	----------------------	---------------------

Ref. 1773 00



### Toallera repisa con barra

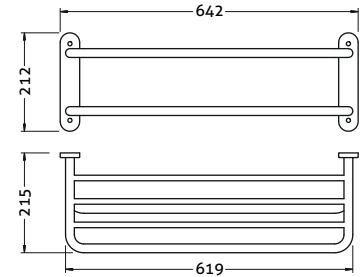
Acero inox AISI 304. Pulido. Longitud: 600 mm. Fondo 200 mm. Tubos Ø 18 y 9 mm.

### Towel shelf with bar

Polished stainless steel AISI 304. Length: 600 mm. Depth: 200 mm. Pipes: Ø18 and 9 mm.



1773 00	-	1.7	1-10	-
---------	---	-----	------	---



Ref. 1575 00



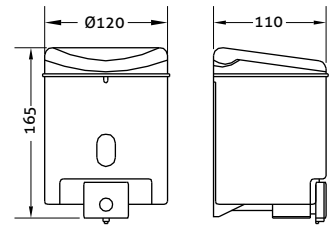
### Dosificador de jabón

Capacidad: 1 litro. Cuerpo: plástico ABS. Sistema de anclaje: a la pared con tacos y tornillos.

### Soap dispenser

Capacity: 1 litre. Body: plastic ABS. Anchorage system: to the wall with blocks and screws.

1575 00	-	0.28	16	-
---------	---	------	----	---



Ref. 1784 110V  
1784 220V



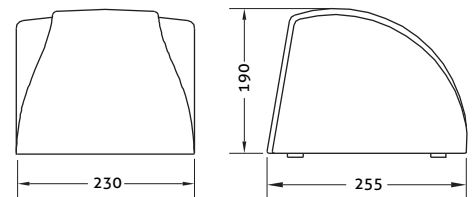
### Secamanos "GE-TRONIC"

Voltaje: 220/240 V AC. Frecuencia 50 Hz. Corriente: 7 A. Potencia 1500 W. Dimensiones de embalaje: 290 x 290 x 230 mm.

### "GE-TRONIC" hand dryer

Voltage 220/240 V AC. Frequency: 50 Hz. Current 7 A. Packaging dimensions: 290 x 290 x 230 mm. Power: 1500 W.

1784 110V	-	3.485	1-4	-
1784 220V	-	3.477	1-4	-



Ref. 1786 110V  
1786 220V



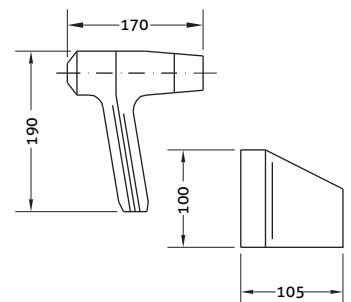
### Secador de pelo con soporte

Voltaje: 220/240V AC. Frecuencia: 50 Hz. Corriente: 4,6 A. Potencia: 1.350 W. Dimensiones de embalaje: 170 x 90 x 200 mm. Protección eléctrica: IP x 4.

### Hair dryer with holder

Voltage 220/240V AC. Frequency: 50 Hz. Current: 4,6 A. Power: 1.350 W. Packaging dimensions: 170 x 90 x 200 mm. Electric protection: IP x 4.

1786 110V	-	0.7	1-10	-
1786 220V	-	0.708	1-12	-



## RECAMBIOS / SPARE PARTS

<b>100037</b> Cartucho termostático <i>Thermostatic mixer cartridge</i>	- €	<b>100001 15 45</b> Maneta gerontologica para 1215 04 <i>Medical lever for 1215 04</i>	- €	<b>1447 09</b> Cartucho termostático 2" <i>2" Thermostatic cartridge</i>	- €
<b>100044</b> Cartucho cerámico D25 convencional <i>Conventional D25 ceramic cartridge</i>	- €	<b>100001 21 45</b> Maneta medical larga <i>Long medical lever</i>	- €	<b>1703B 04</b> Barra Gran cocina alta <i>High pre-rinse bar</i>	- €
<b>100049</b> Cartucho cerámico D40 convencional <i>Conventional D40 ceramic cartridge</i>	- €	<b>100001 24 45</b> Maneta medical <i>Medical handle</i>	- €	<b>1703D 04</b> Soporte duchón <i>Shower holder</i>	- €
<b>100050</b> Cartucho D40 alta presión <i>High pressure D40 cartridge</i>	- €	<b>100001V 18 45</b> Maneta Tau marcado vertical <i>Vertical marked Tau lever</i>	- €	<b>1703F 04</b> Flexo PEX 120 cm <i>PEX Flexible hose 120 cm</i>	- €
<b>100051</b> Cartucho cerámico D40 salida libre <i>Free flow D40 ceramic cartridge</i>	- €	<b>100072 45</b> Aireador M24 x 1 antical antivandálico <i>M24 x 1 Antivandal anti-lime aerator</i>	- €	<b>1703M 04</b> Muelle Gran cocina alta <i>High prerinse spring</i>	- €
<b>100055</b> Cartucho termostático empotrar <i>Built-in tap thermostatic cartridge</i>	- €	<b>100076 45</b> Aireador M24x1 antical economizador 6 litros <i>M24x1 Economizer anti-lime 6 liters aerator</i>	- €	<b>1703S 04</b> Soporte pared <i>Bar wall holder</i>	- €
<b>100088</b> Aireador H22x1 antical <i>F22x1 anti-lime aerator</i>	- €	<b>100085 45</b> Aireador M24x1 antical <i>M24x1 anti-lime aerator</i>	- €	<b>1704B 04</b> Barra Gran cocina alta con caño <i>High pre-rinse bar with spout</i>	- €
<b>100090</b> Conjunto sujeción <i>Fixation set</i>	- €	<b>100088 45</b> Aireador H22x1 antical <i>F22x1 anti-lime aerator</i>	- €	<b>1706 04</b> Ducha prelavado <i>Pre-rinse shower</i>	- €
<b>100092</b> Conjunto sujeción <i>Fixation set</i>	- €	<b>100124 45</b> Juego de retenciones <i>Check valve set</i>	- €	<b>1707M 04</b> Volante caño gerontológico <i>Medical spout lever</i>	- €
<b>100093</b> Conjunto sujeción <i>Fixation set</i>	- €	<b>100125 45</b> Conjunto florón y excéntricas <i>Scutcheon and eccentric set</i>	- €	<b>1707P 04</b> Maneta gerontológica <i>Medical lever</i>	- €
<b>100094</b> Conjunto sujeción Gran Cocina <i>Pre-rinse fixation set</i>	- €	<b>100127 45</b> Conjunto florón y excéntricas redondo D65 <i>Round D65 scutcheon and eccentric set</i>	- €	<b>1718C 04</b> Caño tubo inclinado <i>Sloping tube spout.</i>	- €
<b>100096</b> Conjunto de fijación 1732 04 <i>1732 04 fixation set</i>	- €	<b>100135 60 00</b> Flexo H 1/2" - H 1/2" 1,70 m inoxidable <i>F 1/2" - F 1/2" Stainless steel flexible hose 1.70 m</i>	- €	<b>1719C 04</b> Caño tubo alto <i>High tube spout</i>	- €
<b>100097</b> Conjunto sujeción fregadera extraíble <i>Pull-out sink tap fixation set</i>	- €	<b>100152 45 00</b> Soporte ducha <i>Shower holder</i>	- €	<b>1733B 04</b> Barra Gran cocina <i>Pre-rinse bar</i>	- €
<b>100098</b> Conjunto sujeción 1/2" <i>1/2" Fixation set</i>	- €	<b>100175 45 00</b> Mango de ducha E1 jet <i>E1 jet handshower</i>	- €	<b>1733F 04</b> Flexo PEX <i>PEX Flexible</i>	- €
<b>100099</b> Conjunto sujeción 3/4" <i>3/4" Fixation set</i>	- €	<b>1447 04</b> Cartucho termostático 1/2" <i>1/2" Thermostatic cartridge</i>	- €	<b>1733M 04</b> Muelle Gran Cocina <i>Pre-rinse spring</i>	- €
<b>100103</b> Juego de conexiones 10x1 x H 3/8" a 35 cm <i>10x1 - F 3/8" 35 cm connection set</i>	- €	<b>1447 05</b> Cartucho termostático 3/4" <i>3/4" Thermostatic cartridge</i>	- €	<b>1734B 04</b> Barra Gran cocina con caño <i>Pre-rinse bar with spout</i>	- €
<b>100105</b> Juego de conexiones 10x1 - H 3/8" a 40 cm <i>10x1 - F 3/8" 40 cm connection set</i>	- €	<b>1447 06</b> Cartucho termostático 1" <i>1" Thermostatic cartridge</i>	- €	<b>67899 45</b> Montura cerámica para 1257 04 <i>Ceramic headwork for 1257 04</i>	- €
<b>100129</b> Juego de conexiones 10x1 - H 3/8" a 60 cm <i>10x1 - F 3/8" 60 cm connection set</i>	- €	<b>1447 07</b> Cartucho termostático 1 1/4" <i>1 1/4" Thermostatic cartridge</i>	- €	<b>68901 45</b> Caño alto tubo 18 cm <i>High tube spout 18 cm</i>	- €
<b>100001 10 45</b> Maneta gerontologica para 1210 04 <i>Medical lever for 1210 04</i>	- €	<b>1447 08</b> Cartucho termostático 1 1/2" <i>1 1/2" Thermostatic cartridge</i>	- €	<b>68902 45</b> Caño alto tubo 24 cm <i>High tube spout 24 cm</i>	- €

## RECAMBIOS / SPARE PARTS

<b>68904 45</b> Caño bajo tubo 24 cm <i>Low tube spout 24 cm</i>	- €	<b>9901 0071</b> Pulsador para placa PA1054 <i>PA1054 plate push button</i>	- €	<b>9908 0162</b> Tapón V-Click "Luxe" <i>Cap V-Click "Luxe"</i>	- €
<b>68922 45</b> Caño inferior elevado <i>High lower spout</i>	- €	<b>9901 0072</b> Juego de retenciones <i>Check valve set</i>	- €	<b>9908 0163</b> Tapon V-Click Luxe Bronce <i>Cap V-Click Luxe Bronze</i>	- €
<b>68994 14</b> Kit volantes termostática <i>Thermostatic mixer handle set</i>	- €	<b>9901 0170</b> Set de fundas pedal <i>Pedal covers set</i>	- €	<b>9908 0164</b> Tapón V-Click Kenjo <i>Kenjo V-click cap</i>	- €
<b>68995 09</b> Montura cerámica <i>Ceramic headwork</i>	- €	<b>9901 0171</b> Set eje pedal 1342 <i>1342 pedal axis set</i>	- €	<b>9908 0165</b> Tapón V-click 1 1/4" <i>1 1/4" V-click cap</i>	- €
<b>68998 32 45</b> Volante <i>Handle</i>	- €	<b>9901 0172</b> Set eje pedal 1303 <i>1303 pedal axis set</i>	- €	<b>9908 0166</b> Tapón V-click 1 1/2" <i>1 1/2" V-click cap</i>	- €
<b>9901 0011</b> Llave de apriete para Flumax CA1053 <i>CA1053 fixation key</i>	- €	<b>9908 0012</b> Retenciones termostáticas empotradas <i>Built-in tap thermostatic mixer check valve</i>	- €	<b>9908 0167</b> Tapón V-click 1 1/4" <i>1 1/4" V-click cap</i>	- €
<b>9901 0012</b> Muelle para Flumax CA1053 <i>CA1053 spring</i>	- €	<b>9908 0051</b> Cartucho termostático empotrada <i>Built-in tap thermostatic mixer cartridge</i>	- €	<b>9908 0168</b> Tapón V-click 1 1/4" <i>1 1/4" V-click cap</i>	- €
<b>9901 0013</b> Set de juntas para cartucho CA1053 <i>CA1053 gasket set</i>	- €	<b>9908 0100</b> Cobertor cartucho termostático <i>Thermostatic cartridge cover</i>	- €	<b>9908 0229</b> Juego de conexiones 10x1 - H 3/8" a 80 cm <i>10x1 - F 3/8" 80 cm connection set</i>	- €
<b>9901 0014</b> Pulsador para placa PA1052 <i>PA1052 plate push button</i>	- €	<b>9908 0101</b> Volante cartucho termostático <i>Thermostatic cartridge handle</i>	- €	<b>9908 0347</b> Tapón V-click 1 1/2" Bronce <i>Bronze 1 1/2" Cap V-click</i>	- €
<b>9901 0015</b> Set tornillos para placas PA1051 / PA1052 <i>PA1051 / PA1052 screw set</i>	- €	<b>9908 0152</b> Set de juntas serie A <i>A series gasket set</i>	- €	<b>9908 0348</b> Tapon V-Click "Luxe Negro" <i>Cap V-Click "Luxe Black"</i>	- €
<b>9901 0016</b> Vaso para cartucho CA1053 <i>CA1053 Timed cap</i>	- €	<b>9908 0153</b> Set de juntas serie B <i>B series gasket set</i>	- €	<b>9908 0350</b> Tapon V-Click "Luxe Brushed PVD Gold" <i>Cap V-Click "Luxe Brushed PVD Gold"</i>	- €
<b>9901 0043</b> Set de juntas para maneta temperatura <i>Gasket set for temperature handle</i>	- €	<b>9908 0154</b> Set de juntas serie C <i>C series gasket set</i>	- €	<b>9908 0380</b> Tapon V-Click <i>Cap V-Click</i>	- €
<b>9901 0044</b> Set de juntas para 1706 04 <i>1706 04 gasket set</i>	- €	<b>9908 0155</b> Muelle click L25 <i>L25 click spring</i>	- €	<b>9908 0349</b> Set difusor para 1706 04 <i>1706 04 diffuser set</i>	- €
<b>9901 0045</b> Set de juntas para 1726 04 <i>1726 04 gasket set</i>	- €	<b>9908 0156</b> Muelle click L35 <i>L35 click spring</i>	- €	<b>J100206</b> Junta tapón V-click 1 1/2" <i>1 1/2" V-click cap gasket</i>	- €
<b>9901 0056</b> Set eje pedal <i>Pedal axis set</i>	- €	<b>9908 0157</b> Muelle click L38 <i>L38 click spring</i>	- €	<b>9908 0360</b> Conjunto sujeción <i>Fixation set</i>	- €
<b>9901 0057</b> Cartucho pedal <i>Pedal cartridge</i>	- €	<b>9908 0158</b> Junta para sumidero serie D <i>D series sink gasket</i>	- €	<b>9908 0361</b> Porta Pilas <i>Battery Box</i>	- €
<b>9901 0058</b> Set juntas <i>Gasket set</i>	- €	<b>9908 0159</b> Junta para sumidero serie E <i>E series sink gasket</i>	- €	<b>9908 0362</b> Válvula solenoide <i>Solenoid valve</i>	- €
<b>9901 0069</b> Set tornillos para placa PA1054 <i>PA1054 screw set</i>	- €	<b>9908 0160</b> Junta para sumidero serie F <i>F series sink gasket</i>	- €	<b>9908 0363</b> Sensor IR <i>IR Sensor</i>	- €
<b>9901 0070</b> Pulsador para placa PA1051 <i>PA1051 plate push button</i>	- €	<b>9908 0161</b> Junta para sumidero serie G <i>G series sink gasket</i>	- €	<b>9908 0364</b> Cartucho mezclador <i>Mixing cartridge</i>	- €

## RECAMBIOS / SPARE PARTS

<b>9908 0365</b> Maneta mezcladora <i>Mixer handle</i>	- €	<b>9908 0419</b> Maneta mezcladora <i>Mixing handle</i>	- €	<b>CA1053</b> Cartucho con tapa para Flumax 1054 08 <i>1054 08 cartridge with cover</i>	- €
<b>9908 0401</b> Conjunto sujeción <i>Fixation set</i>	- €	<b>9908 0420</b> Adaptador <i>Adapter</i>	- €	<b>CA1160</b> Cartucho temporizado lavabo <i>Basin timed cartridge</i>	- €
<b>9908 0402</b> Tórica base <i>Base O-ring</i>	- €	<b>9908 0421</b> Portapilas <i>Battery box</i>	- €	<b>CA1161</b> Cartucho temporizado urinario empotrado <i>Built-in urinal valve timed cartridge</i>	- €
<b>9908 0403</b> Junta base <i>Base Gasket</i>	- €	<b>9908 0422</b> Sensor IR <i>IR sensor</i>	- €	<b>CA1172</b> Cartucho temporizado ducha <i>Shower timed cartridge</i>	- €
<b>9908 0404</b> Tórica base <i>Base O-ring</i>	- €	<b>9908 0423</b> Porta pilas <i>Battery box</i>	- €	<b>CA1173</b> Cartucho temporizado ducha empotrada <i>Built-in shower timed cartridge</i>	- €
<b>9908 0405</b> Aireador M16,5x1 antical economizador 4 litros antivandálico <i>M16,5x1 Anti-lime economizer aerator 4 liters anti-vandal</i>	- €	<b>9908 0424</b> Cobertor <i>Cover</i>	- €	<b>CA1175</b> Cartucho temporizado ducha empotrada <i>Built-in shower timed cartridge</i>	- €
<b>9908 0406</b> Aireador M24x1 antical economizador 4 litros antivandálico <i>M24x1 Anti-lime economizer aerator 4 liters anti-vandal</i>	- €	<b>9908 0425</b> Conjunto juntas y muelles. <i>Set of Gaskets and Springs.</i>	- €	<b>CA1185</b> Cartucho temporizado urinario <i>Urinal valve timed cartridge</i>	- €
<b>9908 0407</b> Transformador <i>Transformer</i>	- €	<b>9908 0426</b> Regulador y filtro <i>Regulator and filter</i>	- €	<b>CA1190</b> Cartucho temporizado para 1190 04 <i>Timed cartridge for 1190 04</i>	- €
<b>9908 0408</b> Caja solenoide + Portapilas <i>Solenoid box + Battery box</i>	- €	<b>9908 0427</b> Placa frontal <i>Frontal Plate</i>	- €	<b>CA1342</b> Cartucho pedal con filtro 1342 <i>Pedal cartridge for 1342</i>	- €
<b>9908 0409</b> Sensor IR <i>IR Sensor</i>	- €	<b>9908 0428</b> Placa frontal <i>Frontal Plate</i>	- €	<b>CA1314</b> Cartucho pedal <i>Pedal cartridge</i>	- €
<b>9908 0410</b> Sensor IR <i>IR Sensor</i>	- €	<b>9908 0429</b> Conjunto pulsador <i>Push button set</i>	- €	<b>CU1705</b> Cuerpo monomando mezclador para columna prelavado <i>Single lever mixer body for pre-rinse column</i>	- €
<b>9908 0411</b> Sensor IR <i>IR Sensor</i>	- €	<b>9908 0430</b> Conjunto caño 67131 15 45 66 <i>Spout set 67131 15 45 66</i>	- €	<b>CU1707</b> Cuerpo monomando mezclador con caño y maneta medical <i>Single lever mixer body with spout and medical lever</i>	- €
<b>9908 0412</b> Sensor IR <i>IR Sensor</i>	- €	<b>9908 0432</b> Caja solenoide + Portapilas <i>Solenoid box + Battery box</i>	- €	<b>CU1713</b> Cuerpo grifo vertical para columna prelavado <i>Vertical tap body for pre-rinse column</i>	- €
<b>9908 0413</b> Sensor IR <i>IR Sensor</i>	- €	<b>9908 0436</b> Transformador <i>Transformer</i>	- €	<b>CU1714</b> Cuerpo monobloc mezclador para columna prelavado <i>Sink mixer body for pre-rinse column</i>	- €
<b>9908 0414</b> Transformador <i>Transformer</i>	- €	<b>9908 0437</b> Cobertor <i>Cover</i>	- €	<b>CU1716</b> Cuerpo grupo mezclador mural para columna prelavado <i>Wall sink mixer body for pre-rinse column</i>	- €
<b>9908 0415</b> Sensor IR <i>IR Sensor</i>	- €	<b>9908 0440</b> Conjunto caño 67131 15 41 66 <i>Spout set 67131 15 41 66</i>	- €	<b>CU1724</b> Cuerpo monomando mezclador mural para columna prelavado <i>Wall sink single lever mixer body for pre-rinse column</i>	- €
<b>9908 0416</b> Sensor IR con portapilas <i>IR Sensor with battery box</i>	- €	<b>9908 0441</b> Set de válvulas retención <i>Check valve set</i>	- €	<b>D1301</b> Dispositivo cierre posterior 1301 <i>Back closing device for 1301</i>	- €
<b>9908 0417</b> Sensor IR con portapilas <i>IR Sensor with battery box</i>	- €	<b>CA1033</b> Cartucho temporizado lavabo <i>Basin timed cartridge</i>	- €	<b>D1350</b> Dispositivo cierre 1350 / 1355 <i>Closing device for 1350 / 1355</i>	- €
<b>9908 0418</b> Transformador <i>Transformer</i>	- €	<b>CA1050</b> Cartucho temporizado válvula descarga <i>Flush valve timed cartridge</i>	- €		



## RECAMBIOS / SPARE PARTS

<b>E1350</b> Eje pulsador <i>Axis push button</i>	- €	<b>PA1180</b> Placa para empotrado termostático temporizado <i>In-built thermostatic timed tap plate</i>	- €
<b>G1350</b> Goma aislante <i>Insulating rubber</i>	- €	<b>T1301</b> Eje para 1301 04 <i>Pin for 1301 04</i>	- €
<b>G1310 04</b> Goma exterior pedal <i>Pedal cover</i>	- €	<b>T1350</b> Tapa para 1350 / 1355 <i>Cover for 1350 / 1355</i>	- €
<b>J46</b> Set de juntas grifo de llenado <i>Filling tap gasket set</i>	- €	<b>T1355</b> Placa <i>Plate</i>	- €
<b>J61</b> Set de juntas 61200 <i>61200 gasket set</i>	- €	<b>TE1350</b> Tapa eje <i>Axis cover</i>	- €
<b>J68</b> Set de juntas caño tubo <i>Pipe spout gasket set</i>	- €	<b>TM1350</b> Tapa muelle <i>Spring cover</i>	- €
<b>K1340 04</b> Cartucho para 1340 04 <i>Cartridge for 1340 04</i>	- €	<b>VP0001</b> Set de juntas y vaso temporizado 4"-7" <i>4" to 7" Timed cap and gasket set</i>	- €
<b>M1301 04</b> Muelle para 1301 04 <i>Spring for 1301 04</i>	- €	<b>VP0002</b> Set de juntas y vaso temporizado 7"-10" <i>7" to 10" Timed cap and gasket set</i>	- €
<b>M1340 04</b> Muelle para 1340 04 <i>Spring for 1340 04</i>	- €	<b>VP0003</b> Set de juntas y vaso temporizado 25"-30" <i>25" to 30" Timed cap and gasket set</i>	- €
<b>M1350</b> Muelle para 1350 / 1355 <i>Spring for 1350 / 1355</i>	- €	<b>VP0004</b> Set de juntas para cartucho CA1342 <i>CA1342 Gasket set</i>	- €
<b>MA1031</b> Maneta mezcladora <i>Mixing handle</i>	- €	<b>VP0005</b> Set de juntas para cartucho CA1050 <i>Gasket set</i>	- €
<b>MU1050</b> Set de muelles para cartucho temporizado válvula descarga <i>Flush valve timed cartridge spring set</i>	- €		
<b>MU1160</b> Set de muelles para cartucho temporizado <i>Timed cartridge spring set</i>	- €		
<b>MU1342</b> Muelle para cartucho pedal <i>Pedal cartridge spring</i>	- €		
<b>P1350</b> Cobertor y eje para 1350 / 1355 <i>Cover and axis for 1350 / 1355</i>	- €		
<b>P1355</b> Pulsador <i>Push button</i>	- €		
<b>PA1050</b> Placa para empotrado temporizado <i>In-built timed tap plate</i>	- €		
<b>PA1163</b> Placa para empotrado temporizado <i>In-built timed tap plate</i>	- €		

# Índice por artículo

## Article index

Nº Artículo Article N°	Nº Página Page N°	Nº Artículo Article N°	Nº Página Page N°	Nº Artículo Article N°	Nº Página Page N°	Nº Artículo Article N°	Nº Página Page N°
100094	82	1088 04	20	1310 04	47	1675	88
100134 07	106	1089 04	25	1311 04	47	1702 04	111
100134 08	106	1090 04	24	1314 04	47	1703 04	61
100202 45	99	1091 04	24	1322 04	48	1703F 04	77
100204 45	100	1096 04	26	1340 04	48	1704 04	64
100205 45	101	1097	26	1342 04	48	1705 04	62
100206 45	101	1098	27	1345 04	48	1706 04	76
100207 45	101	1158 04	32	1350 04	49	1707 04	64
100208 43	102	1159 04	31	1355 04	49	1708 04	75
100208 45	101	1160 04	32	1430 05	87	1711 08	111
100209 45	102	1161 04	34	1443	88	1712 08	112
100210 45	102	1166 04	33	1446	88	1713 04	61
100211 41	99	1172 04	36	1448 04	87	1714 04	62
100211 43	99	1173 04	35	1450	88	1715 04	75
100211 45	99	1175 04	35	1575 00	113	1716 04	63
100211 51	100	1179 04	109	1579 07	104	1718 04	76
100211 52	100	1180 04	87	1610 07	104	1718C 04	82
100695 45	109	1181 04	109	1620 07	104	1719 04	76
1016 04	34	1182 04	109	1621 07	102	1719C 04	82
1017 04	34	1185 04	34	1622 07	103	1721 06	112
1018 04	35	1187 06	41	1623 07	106	1722 06	112
1030 04	31	1190 04	36	1626 41	103	1723 07	112
1031 04	33	1191 04	36	1626 51	103	1724 04	63
1033 04	31	1194 04	25	1626 52	103	1726 04	76
1034 04	32	1205 04	54	1629 07	106	1727 04	77
1036 04	31	1210 04	54	1632 00	104	1728 04	77
1037 04	33	1215 04	54	1640 07	105	1728F 04	77
1038 04	34	1216 04	24	1644 40 32	106	1732 04	75
1040 06	41	1217 04	24	1644 50 35	106	1733 04	67
1050 06	42	1218 04	24	1644 50 40	106	1733F 04	77
1054 08	42	1250 04	110	1648 41	105	1734 04	71
1058 06	41	1255 04	111	1650 41	105	1736 04	66
1081	27	1257 04	110	1650 51	105	1737 04	65
1082	27	1258 04	110	1650 52	105	1738 04	65
1083 04	25	1260 04	111	1655 04	110	1739 04	66
1084 04	26	1301 04	47	1660 04	109	1743 04	67
1087 06	26	1303 04	47	1670 04	110	1752 00	93

N° Artículo Article N°	N° Página Page N°	N° Artículo Article N°	N° Página Page N°	N° Artículo Article N°	N° Página Page N°	N° Artículo Article N°	N° Página Page N°
1753 00	93	61130 24 45 66	53				
1754 00	93	61192 24 45 66	53				
1755 00	93	61200 21 45 66	54				
1756 00	93	67120 15 45 66	21				
1757 00	94	67121 15 45 66	22				
1758 00	94	67122 15 45 66	23				
1759 00	94	67123 15 41 66	20				
1762 00	94	67123 15 45 66	19				
1763 00	95	67124 15 45 66	21				
1764 00	95	67125 15 45 66	21				
1766 00	95	67126 15 45 66	22				
1772 00	95	67131 15 41 66	23				
1773 00	113	67131 15 45 66	23				
1784 110V	113	67134 15 45 66	19				
1784 220V	113	67135 15 45 66	22				
1786 110V	113	67136 15 41 66	20				
1786 220V	113	67136 15 45 66	19				
1802 04	69	68901 45	83				
1803 04	70	68902 45	83				
1804 04	68	68903 45	82				
1807 04	68	68904 45	83				
1808 04	69	68908 45	83				
1809 04	70	68909 45	83				
1812 04	72	68910 45	83				
1813 04	71	9908 0046	105				
1814 04	72	A1040 06	41				
1818 04	73	CU1260	82				
1819 04	73	CU1705	80				
21005	107	CU1707	81				
21006	107	CU1713	80				
21007	107	CU1714	80				
21008	107	CU1716	81				
21009	108	CU1724	81				
21010	108	CU1729	81				
21011	108	PA1051	42				
21012	108	PA1052	42				
60110 24 45 66	53	PA1054	42				

# Condiciones generales de venta

## General sales conditions

**PRECIOS:** Los precios se entienden en nuestro almacén, siendo los portes, el I.V.A. y acarreo a cargo del comprador, salvo acuerdo previo en contra.

**CONDICIONES DE PAGO:** En aplicación de la Ley 15/2010 que limita los plazos máximos de pago en las operaciones comerciales, hemos ajustado las condiciones a lo dispuesto en la misma. En caso de diferirse el pago, los gastos de negociación de efectos y/o los intereses legales especificados serán a cargo del comprador. El impago de cualquier efecto o recibo, conllevará la inmediata suspensión de suministros y servicios.

**PEDIDOS:** Para la tramitación de cualquier suministro será indispensable que el comprador nos remita el pedido por escrito indicando claramente la referencia Genebre, incluidos los dígitos de la medida y también la cantidad deseada respetando las unidades de compra mínima (por caja), tal como especifica Genebre en su catálogo. El importe mínimo del pedido se establece en 50€ para pedidos del Mercado Nacional y de 100€ para pedidos comunitarios. Si existen condicionantes no previstos, Genebre S.A. se reserva el derecho de aceptación o anulación de los pedidos cursados. Cada pedido solicitado a Genebre S.A. genera una expedición para el cliente con su coste de transporte correspondiente; por lo que recomendamos preparen sus pedidos completos una vez al día para optimizar el transporte. Todos los pedidos serán confirmados por Genebre, S.A. vía email/fax. Salvo notificación de lo contrario en las siguientes 2 horas (mercado nacional), el pedido confirmado seguirá su curso sin derecho a posteriores reclamaciones.

**TARIFAS DE PRECIOS:** Genebre S.A. comunicará a sus clientes cualquier cambio que se produzca en las tarifas del catálogo a través de alguna de las vías de comunicación usuales (web, email, correo).

### **CANCELACIÓN DE PRODUCTOS DE CATÁLOGO:**

Genebre, S.A. comunicará a sus clientes cualquier cancelación de productos del catálogo.

**ESPECIFICACIONES TÉCNICAS:** El catálogo de Genebre, S.A. contiene los requisitos técnicos y normas aplicables a los productos suministrados. Genebre S.A. se reserva la facultad de cambiar en todo o en parte el diseño y materiales de cualquiera de sus productos, debido a la mejora continua de nuestros productos.

**EXPEDICIONES:** Todo pedido superior a 500 euros en Península se suministran a portes pagados. Para Canarias, Ceuta, Melilla y Andorra, el pedido mínimo será de 1.000 euros. Las mercancías viajan siempre por cuenta y riesgo del comprador, aún en los casos de convenios especiales.

**ENTREGA:** Los pedidos se suministrarán siempre por cajas completas, según especificaciones de catálogo.

**RECLAMACIONES:** Las eventuales reclamaciones deberán formularse dentro de los 15 días siguientes al de recepción de la mercancía por el comprador, rechazándose las efectuadas después de dicho plazo límite. NO se aceptará ninguna devolución de material sin aprobación previa de nuestro Departamento Comercial que facilitará un número de boletín de devolución que debe acompañar al material devuelto. Todas las devoluciones serán con los portes a cargo del comprador. Y se realizará un cargo por demérito del 10% del valor de la mercancía para todos los materiales, excepto para las válvulas automatizadas que será del 30%.

**GARANTÍA:** Queda limitada al reemplazo de las piezas reconocidas como defectuosas de fabricación por el Departamento de Calidad de Genebre S.A.. No admitiremos ninguna reclamación transcurridos 15 días de la recepción de la mercancía por el comprador.

**PROPIEDAD DE LA MERCANCÍA:** Genebre, S.A. se reserva el derecho de propiedad de la mercancía suministrada, hasta que el comprador no haya satisfecho totalmente el importe de la misma. En el intervalo, se considerará en concepto de depósito y custodia. La mercancía podrá ser retirada por incumplimiento de pago en el plazo previamente estipulado.

**LITIGIOS:** En caso de litigio, ambas partes aceptan someter sus diferencias a los Juzgados de L'Hospitalet de Llobregat.

**PRICES:** Prices are considered to be EX WORKS, being the freight and transportation at the cost of the purchaser, unless previous agreement has been reached.

**PAYMENT TERMS:** We have adjusted the conditions in application of Law 15/2010 which limits the maximum terms of payment in commercial transactions. The maximum delay on payment will be of 60 days after invoice date. Payment term will be as accorded between the parties. In case of unpaid, the expenses and interest occurred will be paid by the purchaser. The unpaid maturity will imply the complete suspension of any service or supply.

**ORDERS:** Regarding the handling of any supply, it is compulsory for the purchaser to send a written signed and sealed purchasing order indicating clearly Genebre's reference, including measures digits, and also the quantity required subject to obligated minimum units of purchase (boxes), as Genebre's Catalogue specifies. The minimum order amount is set at 50€ for National Market orders and 100€ for community orders. In case of unexpected discrepancies, Genebre has the right to accept or cancel the pending orders. Each order required to Genebre, S.A., opens a client expedition with corresponding transports cost, because of that, we recommend to prepare complete orders once a day to improve the transport. All the orders will be confirmed by Genebre by e-mail/fax. Each confirmed order will be handled without any right from the purchaser to modify it, unless previous notification before 2 hours (national market) after confirmation.

**PRICE LIST:** Genebre will inform the customers about any change in the price list, using some usual communication way (web, e-mail or post).

**PRODUCTS WITHDRAWAL FROM CATALOGUE:** Genebre S.A. will inform the customers about any product withdrawal from the catalogue.

**TECHNICAL SPECIFICATIONS:** Genebre's catalogue holds all the technical requirements and applicable norms about the products.

**SHIPMENT:** Goods are shipped under the purchaser's own risk, even in special cases.

**DELIVERY:** Orders will always be shipped according to full boxes, as specified in the catalogue.

**CLAIMS:** Eventual claims must be done within 15 days after date of reception of the goods by the purchaser. Claims after such period will not be considered. NO devolution will be accepted without the previous approval from our Sales Department, who will issue a devolution certificate that must be enclosed in the devolution goods. All devolutions' freight will be paid by the purchaser. Additionally, an unworthiness debit of 10% of the products' value will be charged, except for the automatic valves that are a 30%.

**GUARANTEE:** It is limited to defective pieces replacement identified by Genebre's Quality Department. We will not accept any return after 15 days from the date of reception by the purchaser.

**PROPERTY OF THE GOODS:** Genebre has the property right of the supplied goods, until the purchaser has totally paid its value. In the meantime, it will be considered as deposit and custody. Goods shall be claimed in case of breach of payment terms.

**DISPUTES:** In case of disputes, both parties agree to solve discrepancies in the Barcelona Court of Justice.

**GENEBRE**

**GENEBRE GROUP**

Edificio Genebre • Avda. Joan Carles I 46-48  
08908 L'Hospitalet de Llobregat (Barcelona) ESPAÑA

**[www.genebre.es](http://www.genebre.es)**