



A trademark of Arbonia Group  
ARBONIA



Estilo e innovación para tu hogar







A trademark of Arbonia Group  
ARBONIA ▲







A trademark of Arbonia Group  
ARBONIA ▲



## **CICSA, NOS INSPIRA LA INNOVACIÓN**

Desde su fundación hace más de 25 años, **CICSA** siempre se ha comprometido con la calidad permanente y la mejora en todos los productos entregados a sus clientes. La continua búsqueda de nuevas soluciones para mejorar la totalidad de los procesos operativos representa el testimonio inequívoco de su dedicación a satisfacer las necesidades del mercado.

En este catálogo de productos encontrará una selección muy amplia de radiadores con modelos de diseño contemporáneo, diseño clásico y modelos exclusivos.

Para nuestros productos se utilizan distintos tipos de materias primas. La combinación de acero, acero inoxidable y aluminio nos permite mantener una posición de liderazgo en este mercado tan cambiante. Todos nuestros productos se fabrican de acuerdo con la normativa internacional.

**CICSA**, pertenece al **Grupo suizo Arbonia** desde 2021 y opera para España y Portugal como marca comercial a través de **TECNA**, trabaja bajo los estándares más altos de calidad, lo que conlleva no solo la garantía en la calidad de las elaboraciones mecánicas, sino además en los criterios referentes a los materiales usados y las tecnologías empleadas.

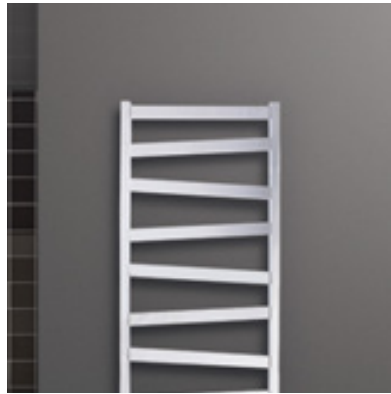
**CICSA, los radiadores con marca.  
CICSA, la marca de radiadores.**

---



RADIADORES  
**CLASSIC**

6



RADIADORES  
**DECO**

52



RADIADORES  
**MULTI**

78

ZetaINOX

---



RADIADORES ACERO  
**INOX**

92

ZetaFLAT

---



RADIADORES  
**FLAT**

122

Zeta COLLECTION

---



**ACCESORIOS**

154



## Innovando

Los radiadores **Zeta Series** se caracterizan por su **versatilidad, variedad de medidas y acabados**. Fabricados en acero o aluminio, y terminados en cromado o pintados que ayudan a su integración en cualquier ambiente.



- |    |  |                   |   |
|----|--|-------------------|---|
| 8  |  | ZETA T HIDRÁULICO |   |
| 12 |  | ZETA X HIDRÁULICO |   |
| 14 |  | ZETA AK           |    |
| 16 |  | DIANA             |    |
| 18 |  | ZETA RENOVA       |   |
| 20 |  | COMODO            |   |
| 22 |  | PLAIN RT          |    |
| 24 |  | PLAIN             |  |
| 26 |  | TUBON             |   |
| 28 |  | TUBON DOBLE       |  |
| 30 |  | KARNAK            |   |
| 32 |  | CUADRO            |   |
| 34 |  | DIJON             |   |
| 36 |  | NOMOS / AGORA     |   |



# RADIADORES **CLASSIC**



- 38** | ZETA T ELÉCTRICO EHNSI
- 40** | ZETA T ELÉCTRICO TEC+/TMU
- 42** | ZETA T ELÉCTRICO BLOWER
- 44** | ZETA T PARIS
- 46** | ZETA X TH02
- 48** | ZETA X PORTO
- 50** | ZETA DRY  MODELO DRY  
SIN FLUIDO

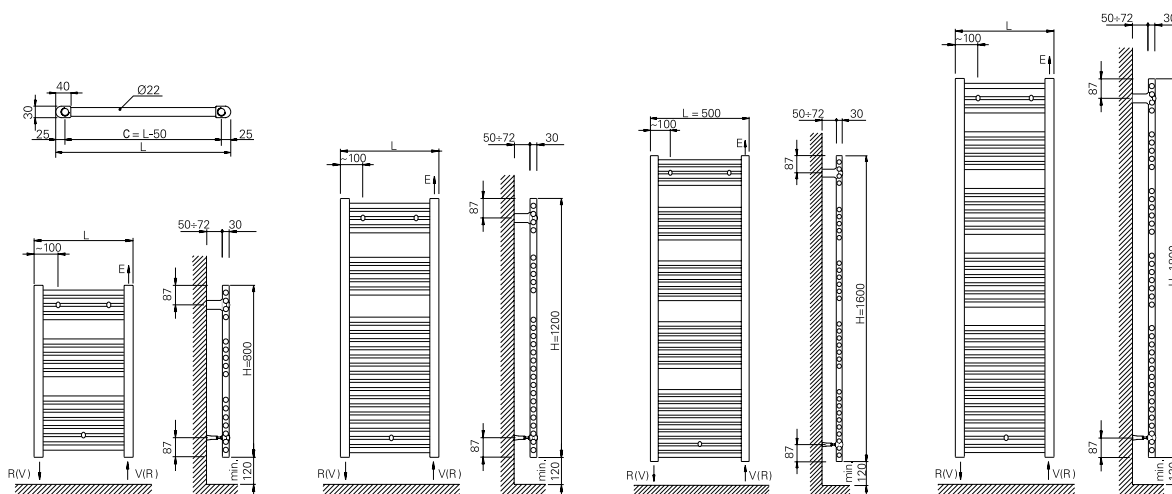
**Zeta** SERIES

### ESPECIFICACIONES Y PRECIOS



Alto H (mm)	Ancho L (mm)	Distancia entre ejes C (mm)	Contenido en agua (l)	Peso (Kg)	Número de tubos	Potencia térmica $\Delta T$ 50 °C W	Potencia térmica $\Delta T$ 40 °C W	Potencia térmica $\Delta T$ 30 °C W	Exponente	Precio €		
										Blanco recto	Blanco curvo	Negro recto
800	400	350	3,0	4,8	16	<b>323</b>	244	171	1,25	<b>102,00</b>	<b>116,00</b>	<b>132,00</b>
800	450	400	3,4	5,3	16	<b>369</b>	279	195	1,25	<b>103,00</b>	<b>117,00</b>	<b>133,00</b>
800	500	450	3,8	5,7	16	<b>403</b>	305	213	1,25	<b>104,00</b>	<b>118,00</b>	<b>134,00</b>
800	550	500	4,2	6,2	16	<b>437</b>	331	232	1,24	<b>108,00</b>	<b>122,00</b>	<b>138,00</b>
800	600	550	4,6	6,6	16	<b>476</b>	362	254	1,23	<b>113,00</b>	<b>126,00</b>	<b>143,00</b>
1.200	400	350	4,4	8,0	26	<b>499</b>	375	259	1,28	<b>158,00</b>	<b>172,00</b>	<b>190,00</b>
1.200	450	400	5,0	8,6	26	<b>560</b>	422	293	1,27	<b>160,00</b>	<b>173,00</b>	<b>192,00</b>
1.200	500	450	5,8	9,1	26	<b>624</b>	470	326	1,27	<b>162,00</b>	<b>176,00</b>	<b>194,00</b>
1.200	550	500	6,6	9,7	26	<b>684</b>	515	358	1,27	<b>168,00</b>	<b>180,00</b>	<b>200,00</b>
1.200	600	550	7,4	10,2	26	<b>743</b>	561	390	1,26	<b>174,00</b>	<b>188,00</b>	<b>206,00</b>
1.600	400	350	6,0	10,9	32	<b>645</b>	486	337	1,27	<b>238,00</b>	<b>249,00</b>	<b>272,00</b>
1.600	450	400	6,4	11,6	32	<b>723</b>	545	378	1,27	<b>245,00</b>	<b>258,00</b>	<b>279,00</b>
1.600	500	450	6,8	12,3	32	<b>792</b>	597	414	1,27	<b>251,00</b>	<b>266,00</b>	<b>285,00</b>
1.600	550	500	7,5	13,0	32	<b>864</b>	652	454	1,26	<b>254,00</b>	<b>269,00</b>	<b>288,00</b>
1.600	600	550	8,3	13,7	32	<b>935</b>	706	491	1,26	<b>267,00</b>	<b>281,00</b>	<b>301,00</b>
1.800	400	350	7,2	11,5	38	<b>781</b>	590	410	1,26	<b>256,00</b>	<b>283,00</b>	<b>291,00</b>
1.800	450	400	7,6	12,6	38	<b>880</b>	664	462	1,26	<b>259,00</b>	<b>288,00</b>	<b>294,00</b>
1.800	500	450	8,2	13,7	38	<b>970</b>	732	510	1,26	<b>265,00</b>	<b>295,00</b>	<b>300,00</b>
1.800	550	500	9,0	14,8	38	<b>1.066</b>	807	563	1,25	<b>269,00</b>	<b>302,00</b>	<b>304,00</b>
1.800	600	550	9,8	15,9	38	<b>1.155</b>	876	613	1,24	<b>274,00</b>	<b>315,00</b>	<b>309,00</b>

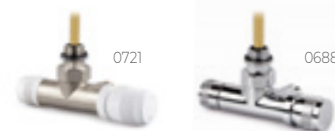
### ESQUEMAS



### OBSERVACIONES

Para instalaciones bitubo se recomienda conectar la ida y el retorno por la parte inferior del radiador.

Para instalaciones monotubo se debe instalar por la parte inferior del radiador. Recomendamos instalar las válvulas modelo **0721** o **0688**. (Págs 157 y 160 apartado accesorios).





## DATOS TÉCNICOS

**Material** Acero

**Conexiones** 1/2"

**Colectores verticales** 30x40 mm

**Tubos horizontales**  $\varnothing$  22 mm

**Presión máxima de ejercicio** 8 bar

**Temperatura máxima de ejercicio** 95 °C

**Disponible en** 4 alturas y 5 anchos

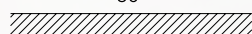
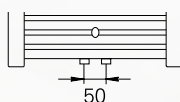
**Acabado** Blanco RAL 9016 o negro RAL 9005

**Instalación** Vertical

**Modelo expuesto**

1.200 x 500 mm | Blanco recto

**Disponible con tomas centrales + 20€ (bajo pedido).**



 **10**  
AÑOS  
GARANTÍA

 **VERSIÓN**  
**ELÉCTRICA**  
DISPONIBLE

Zeta T **EHNSI** - pág. 38

Zeta T **TEC+** - pág. 40

Zeta T **BLOWER** - pág. 42

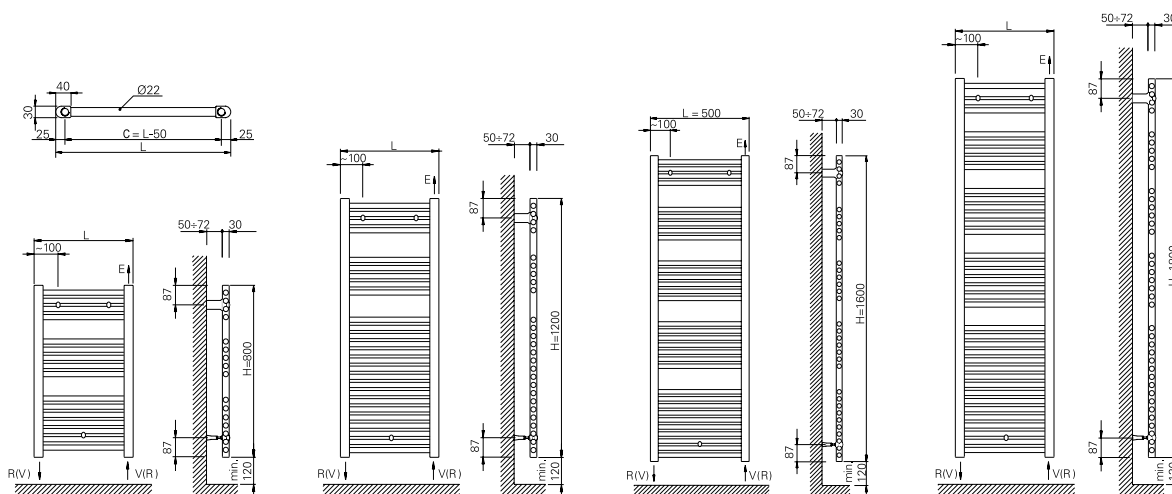


### ESPECIFICACIONES Y PRECIOS



Alto H (mm)	Ancho L (mm)	Distancia entre ejes C (mm)	Contenido en agua (l)	Peso (Kg)	Número de tubos	Potencia térmica $\Delta T 50^{\circ}C$ W	Potencia térmica $\Delta T 40^{\circ}C$ W	Potencia térmica $\Delta T 30^{\circ}C$ W	Exponente	Precio €	
										Cromado recto	Cromado curvo
800	400	350	3,0	4,8	16	236	179	125	1,25	194,00	203,00
800	450	400	3,4	5,3	16	269	204	142	1,25	195,00	204,00
800	500	450	3,8	5,7	16	294	222	155	1,25	198,00	206,00
800	550	500	4,2	6,2	16	319	242	169	1,24	202,00	211,00
800	600	550	4,6	6,6	16	347	264	185	1,23	206,00	216,00
1.200	400	350	4,4	8,0	26	364	274	189	1,28	235,00	245,00
1.200	450	400	5,0	8,6	26	409	308	214	1,27	239,00	247,00
1.200	500	450	5,8	9,1	26	456	343	238	1,27	241,00	249,00
1.200	550	500	6,6	9,7	26	499	376	261	1,27	245,00	254,00
1.200	600	550	7,4	10,2	26	542	409	285	1,26	249,00	258,00
1.600	400	350	6,0	10,9	32	471	355	246	1,27	369,00	379,00
1.600	450	400	6,4	11,6	32	528	398	276	1,27	372,00	381,00
1.600	500	450	6,8	12,3	32	578	435	302	1,27	375,00	383,00
1.600	550	500	7,5	13,0	32	631	476	332	1,26	377,00	386,00
1.600	600	550	8,3	13,7	32	683	516	359	1,26	381,00	390,00
1.800	400	350	7,2	11,5	38	570	430	299	1,26	390,00	400,00
1.800	450	400	7,6	12,6	38	642	485	337	1,26	392,00	402,00
1.800	500	450	8,2	13,7	38	708	534	372	1,26	397,00	406,00
1.800	550	500	9,0	14,8	38	778	589	411	1,25	402,00	410,00
1.800	600	550	9,8	15,9	38	843	639	447	1,24	410,00	420,00

### ESQUEMAS



### OBSERVACIONES

Para instalaciones bitubo se recomienda conectar la ida y el retorno por la parte inferior del radiador.

Para instalaciones monotubo se debe instalar por la parte inferior del radiador. Recomendamos instalar las válvulas modelo **0721** o **0688**. (Págs 157 y 160 apartado accesorios).





## DATOS TÉCNICOS

**Material** Acero

**Conexiones** 1/2"

**Colectores verticales** 30x40 mm

**Tubos horizontales**  $\varnothing$  22 mm

**Presión máxima de ejercicio** 8 bar

**Temperatura máxima de ejercicio** 95 °C

**Disponible en** 4 alturas y 5 anchos

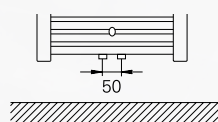
**Acabado** Cromado

**Instalación** Vertical

**Modelo expuesto**

1.200 x 500 mm | Cromado recto

**Disponible con tomas centrales + 20€ (bajo pedido).**



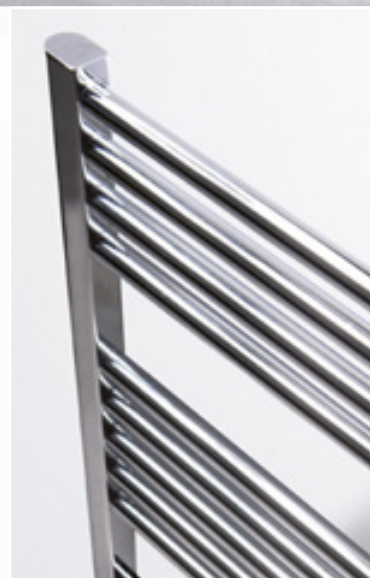
**10**  
AÑOS  
GARANTÍA

**VERSIÓN**  
ELÉCTRICA  
DISPONIBLE

Zeta T **EHNSI** - pág. 38

Zeta T **TEC+** - pág. 40

Zeta T **BLOWER** - pág. 42



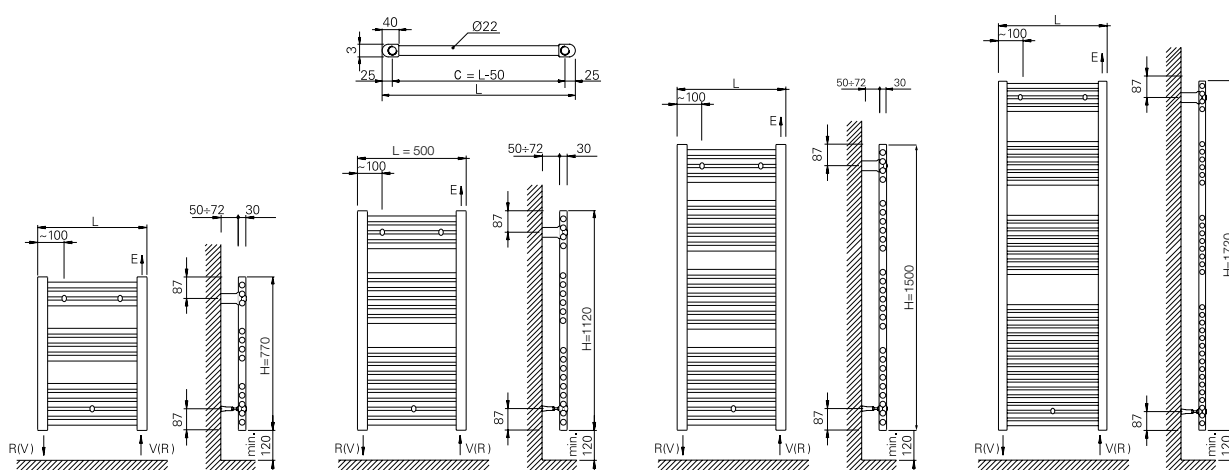
### ESPECIFICACIONES Y PRECIOS

**HIDRÁULICO**

Alto H (mm)	Ancho L (mm)	Distancia entre ejes C (mm)	Contenido en agua (l)	Peso (Kg)	Número de tubos	Potencia térmica $\Delta T 50^{\circ}C$ W	Potencia térmica $\Delta T 40^{\circ}C$ W	Potencia térmica $\Delta T 30^{\circ}C$ W	Exponente	Precio €		
										Blanco	Cromado	Negro
770	450	400	2,3	3,8	12	<b>276</b>	208	146	1,25	<b>92,00</b>	<b>185,00</b>	<b>122,00</b>
770	500	450	2,8	4,1	12	<b>299</b>	225	158	1,25	<b>94,00</b>	<b>187,00</b>	<b>124,00</b>
770	550	500	3,1	4,5	12	<b>322</b>	243	170	1,25	<b>98,00</b>	<b>191,00</b>	<b>128,00</b>
770	600	550	3,4	4,9	12	<b>344</b>	260	182	1,25	<b>99,00</b>	<b>195,00</b>	<b>129,00</b>
1.120	450	400	4,1	6,3	19	<b>422</b>	319	222	1,24	<b>144,00</b>	<b>225,00</b>	<b>176,00</b>
1.120	500	450	4,7	6,7	19	<b>459</b>	347	241	1,24	<b>146,00</b>	<b>228,00</b>	<b>178,00</b>
1.120	550	500	5,4	7,1	19	<b>495</b>	374	260	1,24	<b>150,00</b>	<b>231,00</b>	<b>182,00</b>
1.120	600	550	5,9	7,4	19	<b>539</b>	404	286	1,24	<b>156,00</b>	<b>235,00</b>	<b>188,00</b>
1.500	450	400	4,8	8,9	26	<b>574</b>	433	302	1,26	<b>216,00</b>	<b>352,00</b>	<b>250,00</b>
1.500	500	450	5,1	9,2	26	<b>624</b>	471	328	1,26	<b>221,00</b>	<b>354,00</b>	<b>255,00</b>
1.500	550	500	5,6	9,8	26	<b>674</b>	509	354	1,26	<b>227,00</b>	<b>355,00</b>	<b>261,00</b>
1.500	600	550	6,2	10,3	26	<b>736</b>	556	387	1,26	<b>231,00</b>	<b>362,00</b>	<b>265,00</b>
1.720	500	450	6,8	10,5	34	<b>782</b>	590	421	1,21	<b>237,00</b>	<b>376,00</b>	<b>273,00</b>
1.720	550	500	7,2	11,1	34	<b>847</b>	639	457	1,21	<b>245,00</b>	<b>380,00</b>	<b>281,00</b>

**VERSIÓN ELÉCTRICA** = PRECIO RADIADOR + PRECIO CONTROL + PRECIO RESISTENCIA

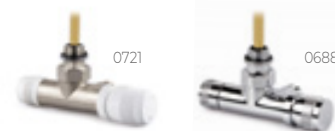
### ESQUEMAS

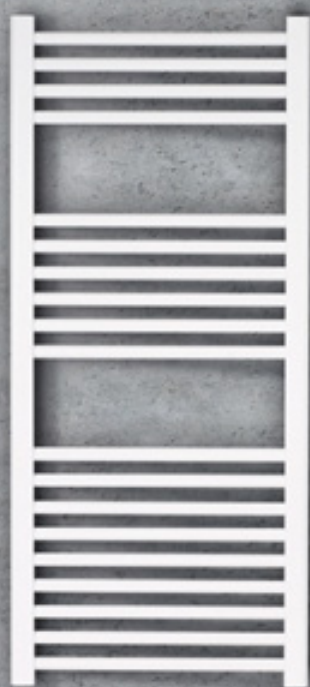


### OBSERVACIONES

Para instalaciones bitubo se recomienda conectar la ida y el retorno por la parte inferior del radiador.

Para instalaciones monotubo se debe instalar por la parte inferior del radiador. Recomendamos instalar las válvulas modelo **0721** o **0688**. (Págs 157 y 160 apartado accesorios).





## DATOS TÉCNICOS

**Material** Acero

**Conexiones** 1/2"

**Colectores verticales** 30x40 mm

**Tubos horizontales**  $\varnothing$  22 mm

**Presión máxima de ejercicio** 8 bar

**Temperatura máxima de ejercicio** 95 °C

**Versión cromada** Potencia térmica -30% aprox. respecto al radiador pintado

**Disponible en** 4 alturas y 4 anchos

**Acabado** Blanco RAL 9016, negro RAL 9005 o cromado

**Instalación** Vertical

**Modelo expuesto**

1.120 x 500 mm | Blanco RAL 9016

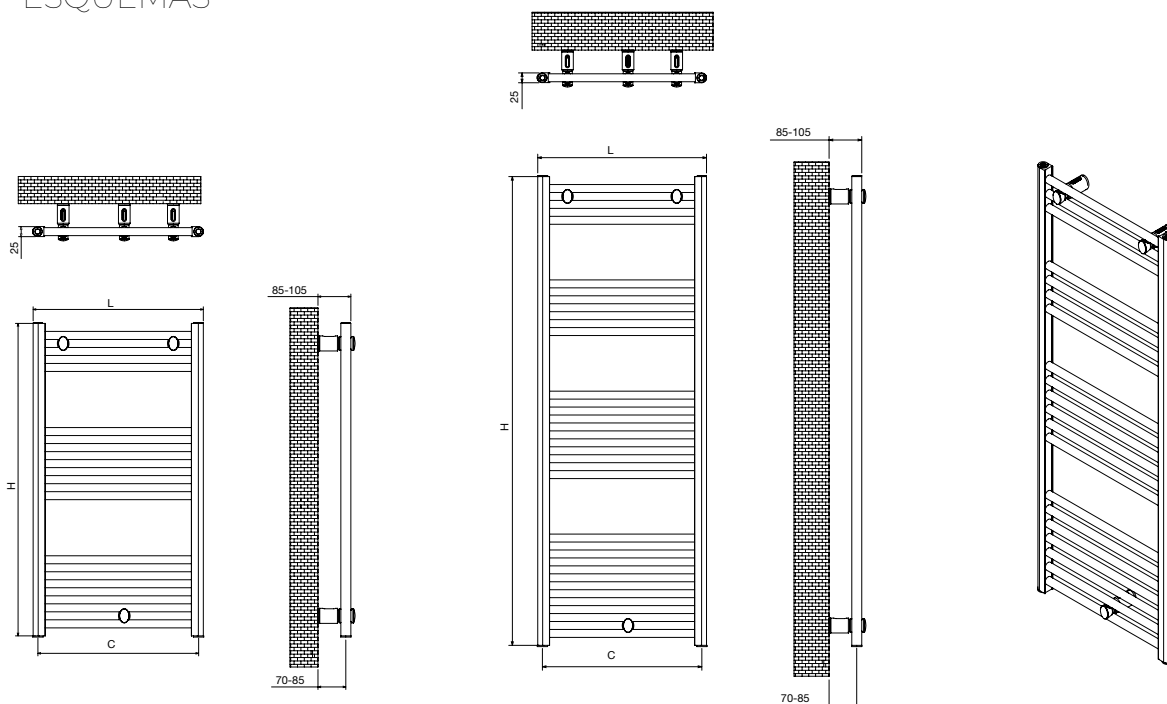


## ESPECIFICACIONES Y PRECIOS

Alto H (mm)	Ancho L (mm)	Distancia entre ejes C (mm)	Contenido en agua (l)	Peso (Kg)	Número de tubos	Potencia térmica $\Delta T 50\text{ }^{\circ}\text{C}$ W	Potencia térmica $\Delta T 40\text{ }^{\circ}\text{C}$ W	Potencia térmica $\Delta T 30\text{ }^{\circ}\text{C}$ W	Exponente	ELÉCTRICO		HIDRÁULICO		
										Potencia Resistencia (W)	Precio €		Precio €	
											Blanco	Anodizado cromo	Blanco	Anodizado cromo
780	425	400	1,2	3,2	11	229	175	121	1,25	400	363,00	388,00	273,00	298,00
780	475	450	1,3	3,3	11	249	190	132	1,25	400	372,00	400,00	282,00	310,00
1.180	425	400	1,8	4,7	16	339	259	179	1,27	400	494,00	534,00	404,00	444,00
1.180	475	450	2,0	4,9	16	367	280	194	1,27	400	514,00	556,00	424,00	466,00

VERSIÓN ELÉCTRICA = PRECIO RADIADOR + PRECIO CONTROL + PRECIO RESISTENCIA

## ESQUEMAS



## OBSERVACIONES

**ALU ALUMINIO**

Excelente conductividad y alta resistencia a la humedad.

Para instalaciones bitubo se recomienda conectar la ida y el retorno por la parte inferior del radiador.

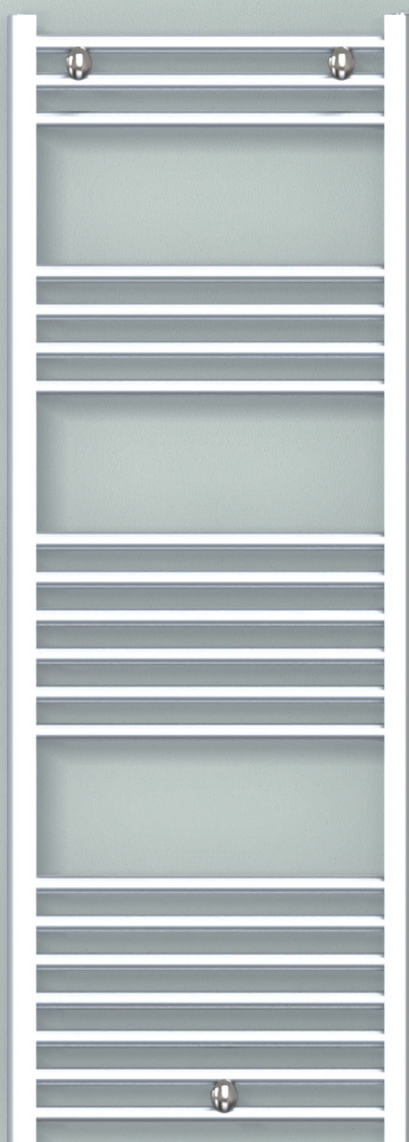
Para instalaciones monotubo se debe instalar por la parte inferior del radiador. Recomendamos instalar las válvulas modelo 0721 o 0688. (Págs 157 y 160 apartado accesorios).



Los modelos eléctricos vienen montados con la resistencia y el interruptor ON/OFF en el colector derecho del radiador. La resistencia es la indicada en el cuadro superior y con el Interruptor ON/OFF EHNSI. Consultar otras opciones de control disponibles.







## DATOS TÉCNICOS

**Material** Aluminio

**Conexiones** 1/2"

**Colectores y tubos** Redondos

**Tubos horizontales** ø 20 mm

**Presión máxima de ejercicio** 8 bar

**Temperatura máxima de ejercicio** 95 °C

**Disponible en** 2 alturas y 2 anchos

**Acabado** Blanco RAL 9016  
o anodizado cromo

**Instalación** Vertical

**Modelo expuesto**

1.180 x 425 mm | Anodizado cromo

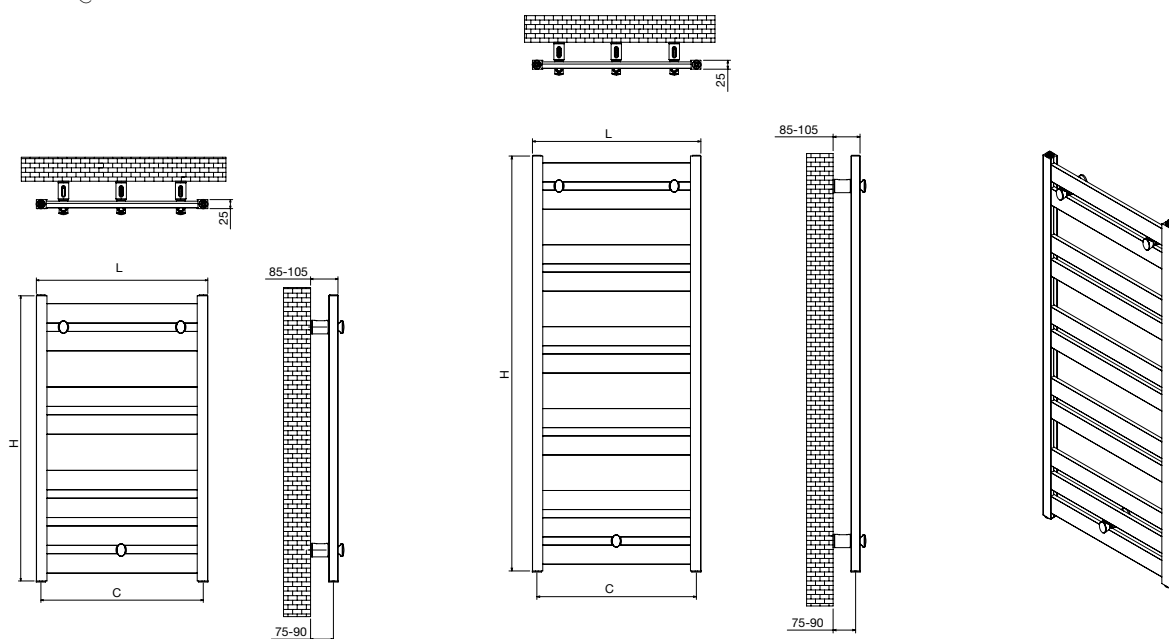


## ESPECIFICACIONES Y PRECIOS

Alto H (mm)	Ancho L (mm)	Distancia entre ejes C (mm)	Contenido en agua (l)	Peso (Kg)	Número de lamas	Potencia térmica $\Delta T 50\text{ }^{\circ}\text{C}$ W	Potencia térmica $\Delta T 40\text{ }^{\circ}\text{C}$ W	Potencia térmica $\Delta T 30\text{ }^{\circ}\text{C}$ W	Exponente	ELÉCTRICO		HIDRÁULICO		
										Potencia Resistencia (W)	Precio €		Precio €	
											Blanco	Anodizado cromo	Blanco	Anodizado cromo
790	425	400	0,8	3,4	8	299	230	162	1,25	400	352,00	378,00	262,00	288,00
790	475	450	0,8	3,6	8	331	255	179	1,25	400	362,00	388,00	272,00	298,00
1.170	425	400	1,1	4,8	11	418	322	226	1,27	400	444,00	476,00	354,00	386,00
1.170	475	450	1,2	5,1	11	462	356	250	1,27	400	454,00	488,00	364,00	398,00

VERSIÓN ELÉCTRICA = PRECIO RADIADOR + PRECIO CONTROL + PRECIO RESISTENCIA

## ESQUEMAS



## OBSERVACIONES

**ALU ALUMINIO**

Excelente conductividad y alta resistencia a la humedad.

Para instalaciones bitubo se recomienda conectar la ida y el retorno por la parte inferior del radiador.

Para instalaciones monotubo se debe instalar por la parte inferior del radiador. Recomendamos instalar las válvulas modelo 0721 o 0688. (Págs 157 y 160 apartado accesorios).



Los modelos eléctricos vienen montados con la resistencia y el interruptor ON/OFF en el colector derecho del radiador. La resistencia es la indicada en el cuadro superior y con el Interruptor ON/OFF EHNSI. Consultar otras opciones de control disponibles.





## DATOS TÉCNICOS

**Material** Aluminio

**Conexiones** 1/2"

**Colectores** cuadrados

**Lamas** horizontales

**Presión máxima de ejercicio** 8 bar

**Temperatura máxima de ejercicio** 95 °C

**Disponible en** 2 alturas y 2 anchos

**Acabado** Blanco RAL 9016

o anodizado cromo

**Instalación** Vertical

**Modelo expuesto**

1.170 x 475 mm | Blanco RAL 9016

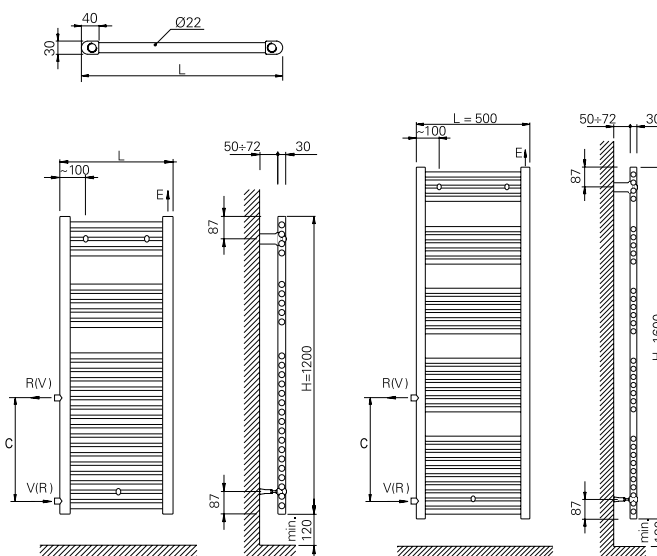


### ESPECIFICACIONES Y PRECIOS

Alto H (mm)	Ancho L (mm)	Distancia entre ejes C (mm)	Contenido en agua (l)	Peso (Kg)	Número de tubos	Potencia térmica $\Delta T 50\text{ }^\circ\text{C}$ W	Potencia térmica $\Delta T 40\text{ }^\circ\text{C}$ W	Exponente	Precio €	
									Blanco	Cromado
1.200	500	300	5,8	9,1	26	<b>624</b>	470	1,27	<b>228,00</b>	<b>382,00</b>
1.200	500	500	5,8	9,1	26	<b>624</b>	470	1,27	<b>222,00</b>	<b>370,00</b>
1.200	500	600	5,8	9,1	26	<b>624</b>	470	1,27	<b>234,00</b>	<b>388,00</b>
1.600	500	300	6,8	12,3	32	<b>792</b>	597	1,27	<b>330,00</b>	<b>602,00</b>
1.600	500	500	6,8	12,3	32	<b>792</b>	597	1,27	<b>318,00</b>	<b>590,00</b>
1.600	500	600	6,8	12,3	32	<b>792</b>	597	1,27	<b>338,00</b>	<b>610,00</b>

### ESQUEMAS

#### CONEXIONES LATERALES



### OBSERVACIONES

Radiador toallero con conexiones laterales, medidas estándar, instalación rápida y sin obras. Diseñado para sustituir su viejo radiador tradicional.



## DATOS TÉCNICOS

**Material** Acero

**Conexiones** 1/2"

**Colectores verticales** 30x40 mm

**Tubos horizontales**  $\varnothing$  22 mm

**Presión máxima de ejercicio** 8 bar

**Temperatura máxima de ejercicio** 95 °C

**Versión cromada** Potencia térmica  
-30% aprox. respecto al radiador pintado

**Disponible en** 6 medidas

**Acabado** Blanco RAL 9016 o cromado

**Instalación** Vertical

**Modelo expuesto**

1.200 x 500 mm | Blanco RAL 9016.  
Tomas laterales 500 mm a ejes

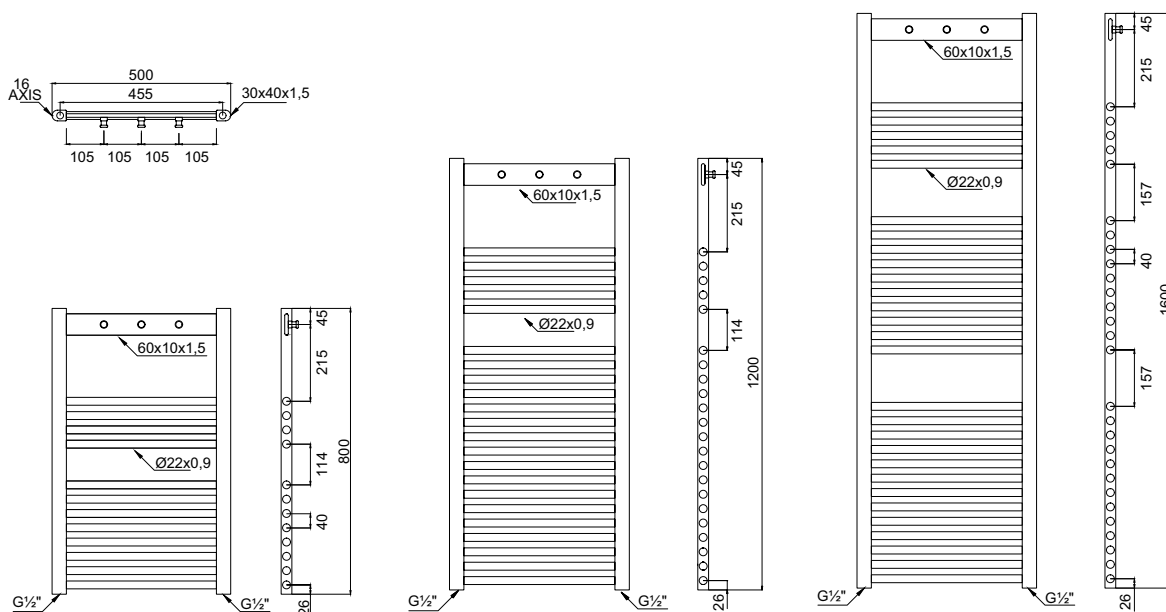


## ESPECIFICACIONES Y PRECIOS

Alto H (mm)	Ancho L (mm)	Fondo desde pared D (mm)	Distancia entre ejes C (mm)	Contenido en agua (l)	Peso (Kg)	Número de tubos	Potencia térmica $\Delta T 50\text{ }^{\circ}\text{C}$ W	Potencia térmica $\Delta T 40\text{ }^{\circ}\text{C}$ W	Potencia térmica $\Delta T 30\text{ }^{\circ}\text{C}$ W	Exponente	ELÉCTRICO CRONOTERMOSTATO TEC+ o TMU			HIDRÁULICO			
											Potencia Resistencia (W)	Precio €			Precio €		
												Blanco	Negro	Cromado	Blanco	Negro	Cromado
800	500	118	450	3,7	5,7	13	<b>358</b>	271	189	1,25	400	<b>287,00</b>	<b>305,00</b>	<b>409,00</b>	<b>142,00</b>	<b>160,00</b>	<b>264,00</b>
1.200	500	118	450	5,7	8,9	23	<b>537</b>	447	284	1,25	800	<b>351,00</b>	<b>371,00</b>	<b>459,00</b>	<b>206,00</b>	<b>226,00</b>	<b>314,00</b>
1.600	500	118	450	7,7	11,1	29	<b>716</b>	553	378	1,25	800	<b>443,00</b>	<b>449,00</b>	<b>615,00</b>	<b>298,00</b>	<b>304,00</b>	<b>470,00</b>

**VERSIÓN ELÉCTRICA PARA OTROS CONTROLES** = 
 PRECIO RADIADOR + PRECIO CONTROL + PRECIO RESISTENCIA

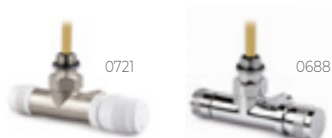
## ESQUEMAS



## OBSERVACIONES

Para instalaciones bitubo se recomienda conectar la ida y el retorno por la parte inferior del radiador.

Para instalaciones monotubo se debe instalar por la parte inferior del radiador. Recomendamos instalar las válvulas modelo **0721** o **0688**. (Págs 157 y 160 apartado accesorios).



Los modelos eléctricos están montados con la resistencia y el cronotermostato en el colector derecho del radiador. Cronotermostato electrónico TEC+ o TMU. Consultar otras opciones de control disponibles.



## DATOS TÉCNICOS

**Material** Acero

**Conexiones** 1/2"

**Coletores verticales** 30x40 mm

**Tubos horizontales**  $\varnothing$  22 mm

**Presión máxima de ejercicio** 8 bar

**Temperatura máxima de ejercicio** 95 °C

**Versión cromada** Potencia térmica  
-30% aprox. respecto al radiador  
pintado

**Disponible en** 3 alturas y 1 ancho

**Acabado** Blanco RAL 9016, negro RAL  
9005 o cromado

**Instalación** Vertical

**Modelo expuesto**

1.200 x 500 mm | Cromado

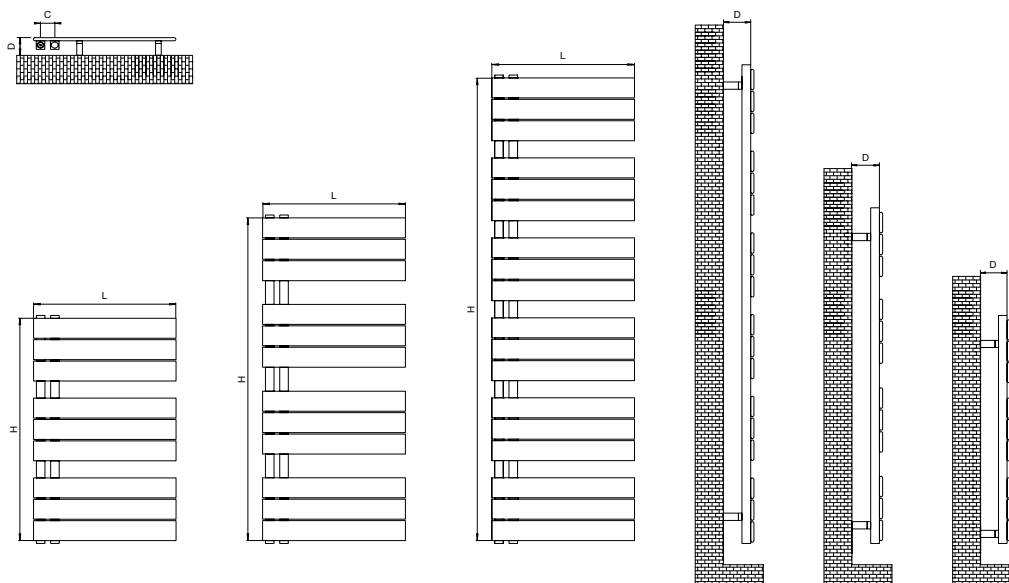


## ESPECIFICACIONES Y PRECIOS

Alto H (mm)	Ancho L (mm)	Fondo desde pared D (mm)	Distancia entre ejes C (mm)	Contenido en agua (l)	Peso (kg)	Número de lamas	Potencia térmica $\Delta T 50\text{ }^{\circ}\text{C}$ W	Potencia térmica $\Delta T 40\text{ }^{\circ}\text{C}$ W	Potencia térmica $\Delta T 30\text{ }^{\circ}\text{C}$ W	Exponente	ELÉCTRICO <small>CRONOTERMOSTATO TEC+</small>		HIDRÁULICO		
											Potencia Resistencia (W)	Precio €		Precio €	
												Blanco	Antracita	Blanco	Antracita
800	500	105	50	3,51	12,6	9	<b>398</b>	300	209	1,26	400	<b>450,00</b>	<b>459,00</b>	<b>305,00</b>	<b>314,00</b>
1.150	500	105	50	4,81	16,9	12	<b>539</b>	406	282	1,27	400	<b>533,00</b>	<b>543,00</b>	<b>388,00</b>	<b>398,00</b>
1.640	500	105	50	7,09	24,1	18	<b>807</b>	604	415	1,30	800	<b>657,00</b>	<b>668,00</b>	<b>512,00</b>	<b>523,00</b>

**VERSIÓN ELÉCTRICA PARA OTROS CONTROLES** = 
 PRECIO RADIADOR + PRECIO CONTROL + PRECIO RESISTENCIA

## ESQUEMAS



## OBSERVACIONES



Radiador altamente eficiente para trabajar a baja temperatura.



Para instalaciones bitubo se recomienda conectar la ida y el retorno por la parte inferior del radiador.

Para instalaciones monotubo se debe instalar por la parte inferior del radiador. Recomendamos instalar la válvula modelo 0706N. (Pág. 157 apartado accesorios).



Los modelos eléctricos vienen montados con la resistencia y el cronotermostato en el colector derecho del radiador. La resistencia es la indicada en el cuadro superior y con el cronotermostato TEC+. Consultar otras opciones de control disponibles.







## DATOS TÉCNICOS

**Material** Acero

**Conexiones** 1/2"

**Colector redondo** 30 mm

**Lamas planas** 70x8 mm

**Presión máxima de ejercicio** 8 bar

**Temperatura máxima de ejercicio** 95 °C

**Disponible en** 3 alturas y 1 largo

**Acabado** Blanco RAL 9016 o antracita

**Instalación** Vertical

**Modelo expuesto**

1.150 x 500 mm | Antracita



10  
AÑOS

GARANTÍA



3  
AÑOS

GARANTÍA  
COMPONENTES  
ELECTRÓNICOS



VERSIÓN  
ELÉCTRICA  
DISPONIBLE



MODELO  
REVERSIBLE

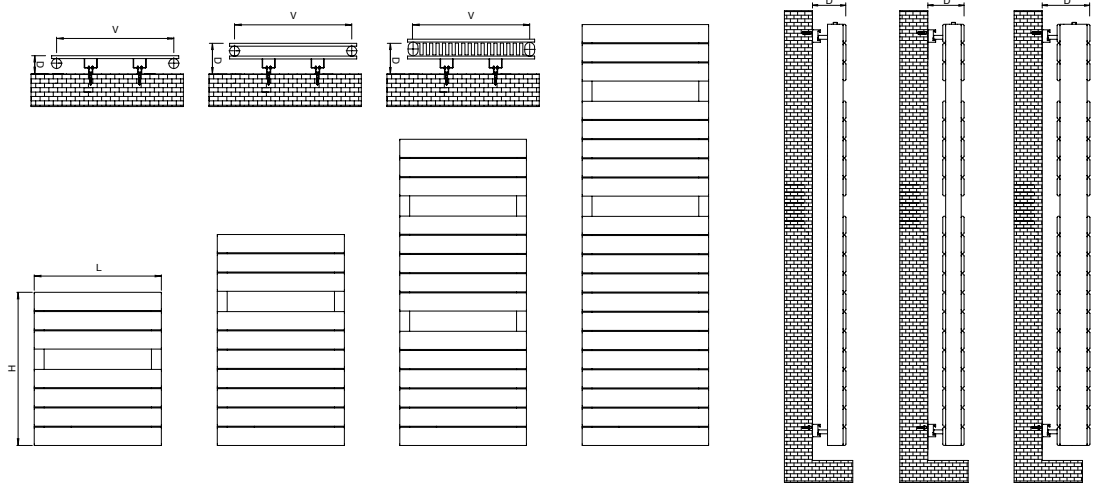


## ESPECIFICACIONES Y PRECIOS

Modelo	Alto H (mm)	Ancho L (mm)	Fondo desde pared D (mm)	Distancia entre ejes C (mm)	Contenido en agua (l)	Peso (Kg)	Número de lamas	Potencia térmica $\Delta T 50$ °C W	Potencia térmica $\Delta T 40$ °C W	Potencia térmica $\Delta T 30$ °C W	Exponente	ELÉCTRICO <small>CRONOTERMOSTATO TEC+</small>		HIDRÁULICO		
												Potencia Resistencia (W)	Precio €		Precio €	
													Blanco	Antracita	Blanco	Antracita
SIMPLE	588	500	69,0	450	2,9	8,9	7	306	235	167	1,18	400	415,00	471,00	270,00	326,00
	810	500	69,0	450	4,3	12,1	10	424	327	233	1,17	400	483,00	549,00	338,00	404,00
	1.180	500	69,0	450	5,9	17,3	14	569	432	302	1,24	400	611,00	705,00	466,00	560,00
	1.624	500	69,0	450	8,4	22,9	20	745	558	383	1,30	800	733,00	849,00	588,00	704,00
DOBLE	588	500	117,5	450	4,8	14,5	14	494	378	268	1,20	400	659,00	737,00	514,00	592,00
	810	500	117,5	450	6,9	20,1	20	637	489	347	1,19	800	803,00	907,00	658,00	762,00
	1.180	500	117,5	450	9,7	27,5	28	861	648	450	1,27	800	1.047,00	1.181,00	902,00	1.036,00
	1.624	500	117,5	450	13,8	38,9	40	1.119	843	585	1,27	1.200	1.183,00	1.337,00	1.038,00	1.192,00
DOBLE CON CONVECTOR	588	500	139,5	450	5,3	15,6	14	650	495	349	1,22	800	743,00	835,00	598,00	690,00
	810	500	139,5	450	7,5	22,2	20	818	620	434	1,24	800	927,00	1.041,00	782,00	896,00
	1.180	500	139,5	450	10,6	31,2	28	1.074	808	559	1,28	1.200	1.223,00	1.389,00	1.078,00	1.244,00
	1.624	500	139,5	450	15,1	44,3	40	1.356	1.019	705	1,28	1.200	1.581,00	1.797,00	1.436,00	1.652,00

**VERSIÓN ELÉCTRICA PARA OTROS CONTROLES** = 
 PRECIO RADIADOR + PRECIO CONTROL + PRECIO RESISTENCIA

## ESQUEMAS



## OBSERVACIONES

**BAJA TEMPERATURA**  
 Radiador altamente eficiente para trabajar a baja temperatura.

Para instalaciones bitubo se recomienda conectar la ida y el retorno por la parte inferior del radiador.  
  
 Para instalaciones monotubo se debe instalar por la parte inferior del radiador. Recomendamos instalar las válvulas modelo 0721 o 0688. (Págs 157 y 160 apartado accesorios).



Los modelos eléctricos vienen montados con la resistencia y el cronotermostato en el colector derecho del radiador. La resistencia es la indicada en el cuadro superior y con el cronotermostato TEC+. Consultar otras opciones de control disponibles.





## DATOS TÉCNICOS

**Material** Acero

**Conexiones** 1/2"

**Colector redondo** 38 mm

**Lamas planas** 70x8 mm

**Presión máxima de ejercicio** 8 bar

**Temperatura máxima de ejercicio** 95 °C

**Disponible en** 12 medidas

**Acabado** Blanco RAL 9016 o gris con textura

**Instalación** Vertical

**Modelo expuesto**

1.180 x 500 mm | Blanco RAL 9016 / Simple



10  
AÑOS

GARANTÍA

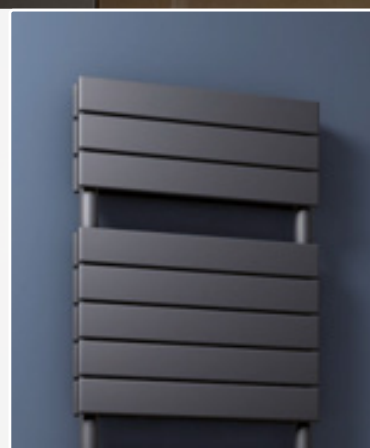


3  
AÑOS

GARANTÍA  
COMPONENTES  
ELECTRÓNICOS



VERSIÓN  
ELÉCTRICA  
DISPONIBLE

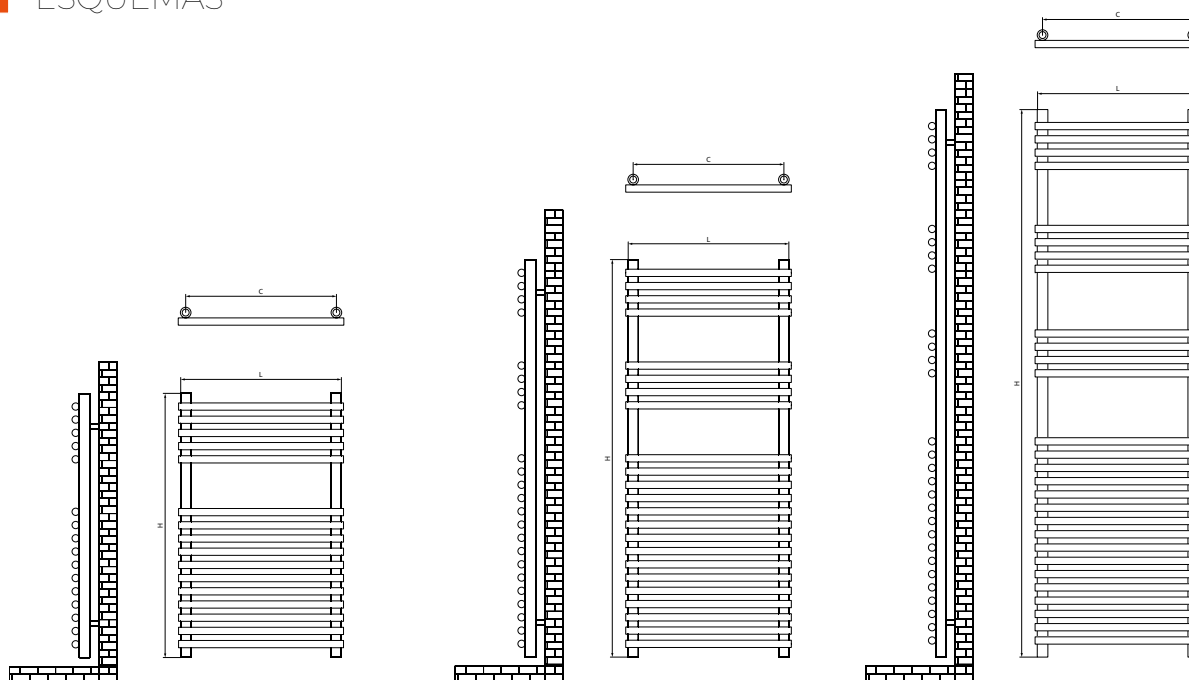


## ESPECIFICACIONES Y PRECIOS

Alto H (mm)	Ancho L (mm)	Fondo desde pared D (mm)	Distancia entre ejes C (mm)	Contenido en agua (l)	Peso (Kg)	Número de tubos	Potencia térmica $\Delta T 50\text{ }^{\circ}\text{C}$ W	Potencia térmica $\Delta T 40\text{ }^{\circ}\text{C}$ W	Potencia térmica $\Delta T 30\text{ }^{\circ}\text{C}$ W	Exponente	ELÉCTRICO				HIDRÁULICO		
											Potencia Resistencia (W)	PRECIO €		PRECIO €		PRECIO €	
												Blanco	Cromado	Blanco	Cromado	Blanco	Cromado
800	500	75	455	3,5	8,5	16	425	328	235	1,16	400	353,00	453,00	495,00	595,00	208,00	308,00
1.200	500	75	455	5,1	12,0	23	583	447	317	1,19	800	390,00	505,00	532,00	647,00	245,00	360,00
1.650	500	75	455	6,4	15,0	28	724	553	390	1,21	800	495,00	643,00	637,00	785,00	350,00	498,00

**VERSIÓN ELÉCTRICA PARA OTROS CONTROLES** = 
 PRECIO RADIADOR + PRECIO CONTROL + PRECIO RESISTENCIA

## ESQUEMAS



## OBSERVACIONES

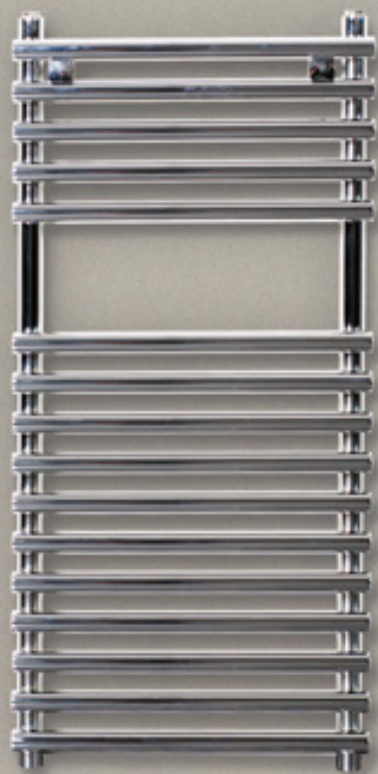
Para instalaciones bitubo se recomienda conectar la ida y el retorno por la parte inferior del radiador.

Para instalaciones monotubo se debe instalar por la parte inferior del radiador. Recomendamos instalar las válvulas modelo **0721** o **0688**. (Págs 157 y 160 apartado accesorios).



Los modelos eléctricos vienen montados con la resistencia y el cronotermostato en el colector derecho del radiador. La resistencia es la indicada en el cuadro superior y con el cronotermostato TEC+. Consultar otras opciones de control disponibles.





### Tubon Blower Turbo

Detector de ventanas abiertas y programación semanal y diaria

#### Colores

Blanco RAL 9003 o gris antracita RAL 7045



## DATOS TÉCNICOS

**Material** Acero

**Conexiones** 1/2"

**Colectores y tubos** Redondos

**Presión máxima de ejercicio** 8 bar

**Temperatura máxima de ejercicio** 95 °C

**Versión cromada** Potencia térmica -30% aprox. respecto al radiador pintado

**Disponible en** 3 alturas y 1 ancho

**Acabado** Blanco RAL 9016 o cromado

**Instalación** Vertical

**Modelo expuesto**  
800 x 500 mm | Cromado

 **10**  
AÑOS  
GARANTÍA

 **3**  
AÑOS  
GARANTÍA  
COMPONENTES  
ELECTRÓNICOS

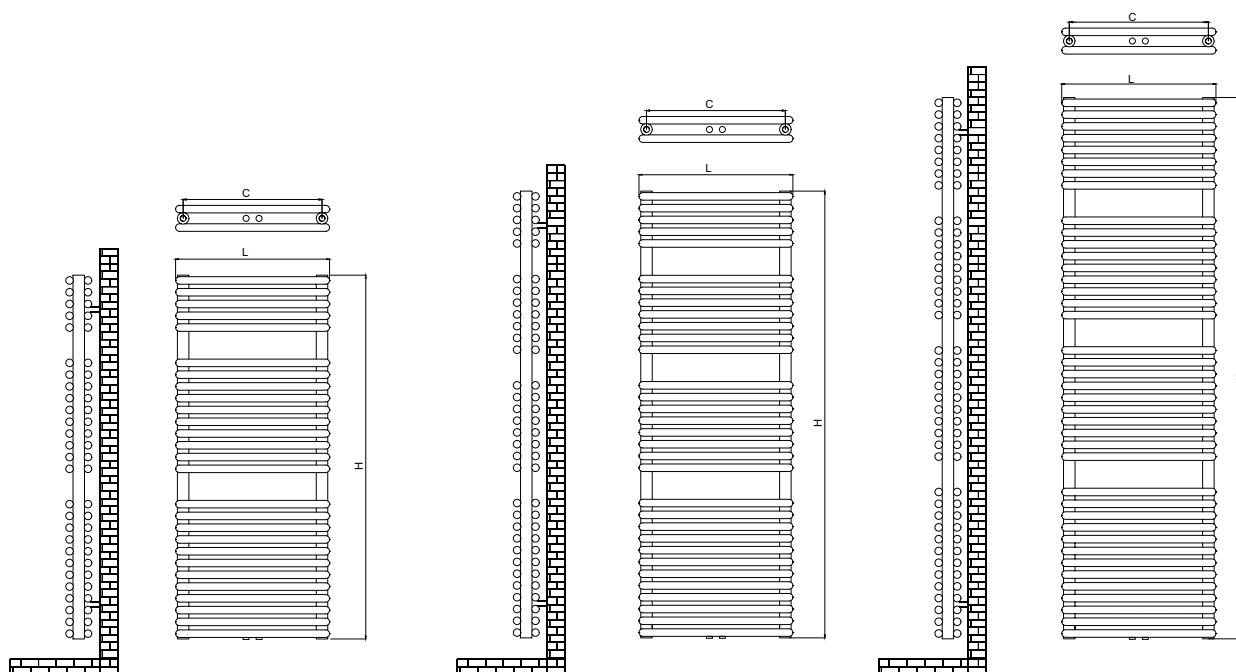
 **VERSIÓN  
ELÉCTRICA  
DISPONIBLE**



## ESPECIFICACIONES Y PRECIOS

Alto H (mm)	Ancho L (mm)	Fondo desde pared D (mm)	Distancia entre ejes C (mm)	Contenido en agua (l)	Peso (Kg)	Número de tubos	Potencia térmica $\Delta T 50\text{ }^{\circ}\text{C}$ W	Potencia térmica $\Delta T 40\text{ }^{\circ}\text{C}$ W	Potencia térmica $\Delta T 30\text{ }^{\circ}\text{C}$ W	Exponente	Precio €
											Blanco
1.205	510	143	50 - 460	11,2	26,4	54	<b>949</b>	733	525	1,16	<b>420,00</b>
1.480	510	143	50 - 460	13,8	32,4	64	<b>1.136</b>	871	619	1,19	<b>554,00</b>
1.780	510	143	50 - 460	16,6	39,3	80	<b>1.366</b>	1.043	736	1,21	<b>688,00</b>

## ESQUEMAS



## OBSERVACIONES

Radiador altamente eficiente para trabajar a baja temperatura.



Para instalaciones bitubo se recomienda conectar la ida y el retorno por la parte inferior del radiador.

Para instalaciones monotubo se debe instalar por la parte inferior del radiador. Recomendamos instalar la válvula modelo 0706N. (Pág. 157 apartado accesorios).





## DATOS TÉCNICOS

**Material** Acero

**Conexiones** 1/2"

**Colectores y tubos** Redondos

**Colectores verticales**  $\varnothing$  38 mm

**Tubos horizontales**  $\varnothing$  22 mm

**Presión máxima de ejercicio** 8 bar

**Temperatura máxima de ejercicio** 95 °C

**Disponible en** 3 alturas y 1 ancho

**Acabado** Blanco RAL 9016

**Instalación** Vertical

**Modelo expuesto**

1.205 x 510 mm | Blanco RAL 9016

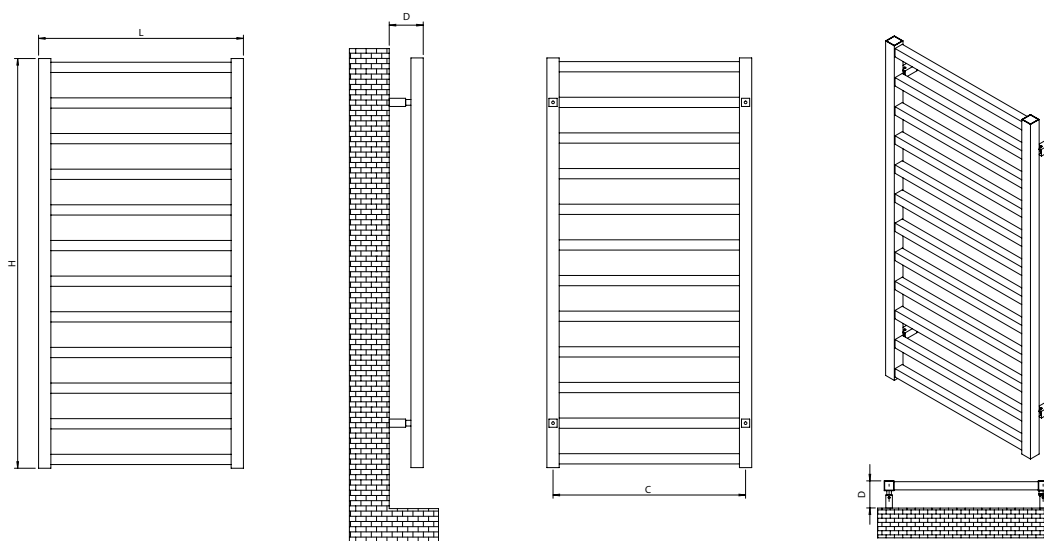


## ESPECIFICACIONES Y PRECIOS

Alto H (mm)	Ancho L (mm)	Fondo desde pared D (mm)	Distancia entre ejes C (mm)	Contenido en agua (l)	Peso (kg)	Número de tubos	Potencia térmica $\Delta T 50\text{ }^{\circ}\text{C}$ W	Potencia térmica $\Delta T 40\text{ }^{\circ}\text{C}$ W	Potencia térmica $\Delta T 30\text{ }^{\circ}\text{C}$ W	Exponente	ELÉCTRICO		HIDRÁULICO		
											Potencia Resistencia (W)	PRECIO €		PRECIO €	
												Blanco	Cromado	Blanco	Cromado
1.000	500	75	470	3,01	8,3	12	362	276	194	1,22	400	329,00	477,00	184,00	332,00
1.700	500	75	470	4,51	12,5	20	609	464	327	1,22	800	457,00	603,00	312,00	458,00

**VERSIÓN ELÉCTRICA PARA OTROS CONTROLES** = 
 PRECIO RADIADOR + PRECIO CONTROL + PRECIO RESISTENCIA

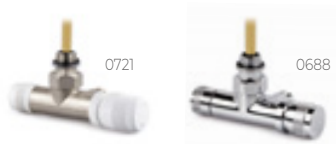
## ESQUEMAS



## OBSERVACIONES

Para instalaciones bitubo se recomienda conectar la ida y el retorno por la parte inferior del radiador.

Para instalaciones monotubo se debe instalar por la parte inferior del radiador. Recomendamos instalar las válvulas modelo **0721** o **0688**. (Págs 157 y 160 apartado accesorios).



Los modelos eléctricos vienen montados con la resistencia y el cronotermostato en el colector derecho del radiador. La resistencia es la indicada en el cuadro superior y con el cronotermostato TEC+. Consultar otras opciones de control disponibles.







## DATOS TÉCNICOS

**Material** Acero

**Conexiones** 1/2"

**Colectores y Tubos** Cuadrados

**Presión máxima de ejercicio** 8 bar

**Temperatura máxima de ejercicio** 95 °C

**Versión cromada** Potencia térmica -30% aprox. respecto al radiador pintado

**Disponible en** 2 alturas y 1 ancho

**Acabado** Blanco RAL 9016 o cromado

**Instalación** Vertical

**Modelo expuesto**  
1.000 x 500 mm | Blanco



10  
AÑOS

GARANTÍA



3  
AÑOS

GARANTÍA  
COMPONENTES  
ELECTRÓNICOS



VERSIÓN  
ELÉCTRICA  
DISPONIBLE

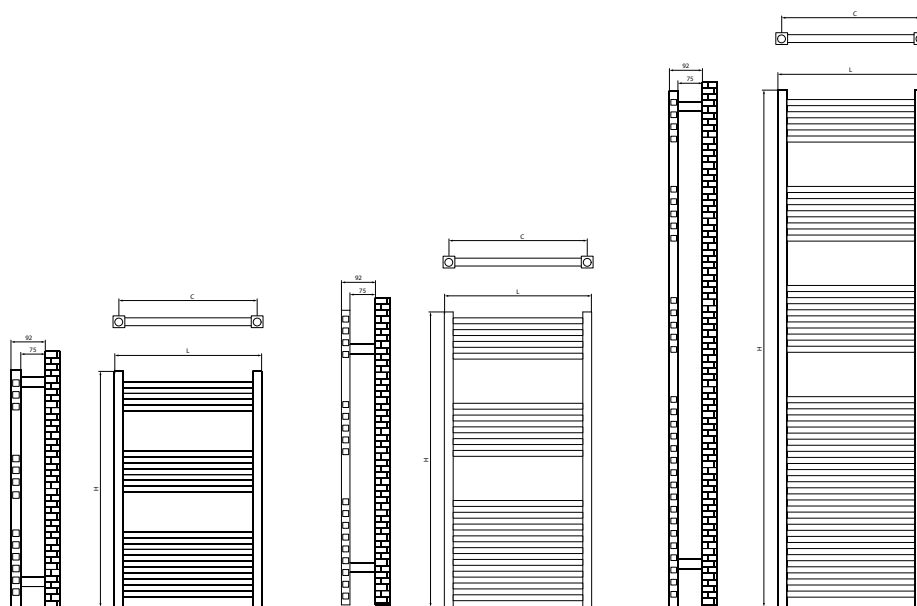


## ESPECIFICACIONES Y PRECIOS

Alto H (mm)	Ancho L (mm)	Fondo desde pared D (mm)	Distancia entre ejes C (mm)	Contenido en agua (l)	Peso (Kg)	Número de tubos	Potencia térmica $\Delta T 50\text{ }^{\circ}\text{C}$ W	Potencia térmica $\Delta T 40\text{ }^{\circ}\text{C}$ W	Potencia térmica $\Delta T 30\text{ }^{\circ}\text{C}$ W	Exponente	ELÉCTRICO <small>CRONOTERMOSTATO TEC+</small>		HIDRÁULICO
											Potencia Resistencia (W)	Precio €	Precio €
												Cromado	Cromado
800	500	85	470	2,8	6,2	13	215	164	115	1,22	400	427,00	282,00
1.000	500	85	470	3,9	9,1	18	290	221	156	1,22	400	496,00	351,00
1.700	500	85	470	6,8	15,2	32	509	388	273	1,22	800	635,00	490,00

VERSIÓN ELÉCTRICA PARA OTROS CONTROLES = PRECIO RADIADOR + PRECIO CONTROL + PRECIO RESISTENCIA

## ESQUEMAS



## OBSERVACIONES

Para instalaciones bitubo se recomienda conectar la ida y el retorno por la parte inferior del radiador.

Para instalaciones monotubo se debe instalar por la parte inferior del radiador. Recomendamos instalar las válvulas modelo **0721** o **0688**. (Págs 157 y 160 apartado accesorios).



Los modelos eléctricos vienen montados con la resistencia y el cronotermostato en el colector derecho del radiador. La resistencia es la indicada en el cuadro superior y con el cronotermostato TEC+. Consultar otras opciones de control disponibles.





## DATOS TÉCNICOS

**Material** Acero

**Conexiones** 1/2"

**Colectores y Tubos** Cuadrados

**Presión máxima de ejercicio** 8 bar

**Temperatura máxima de ejercicio** 95 °C

**Disponible en** 3 alturas y 1 ancho

**Acabado** Cromado

**Instalación** Vertical

**Modelo expuesto**

800 x 500 mm | Cromado

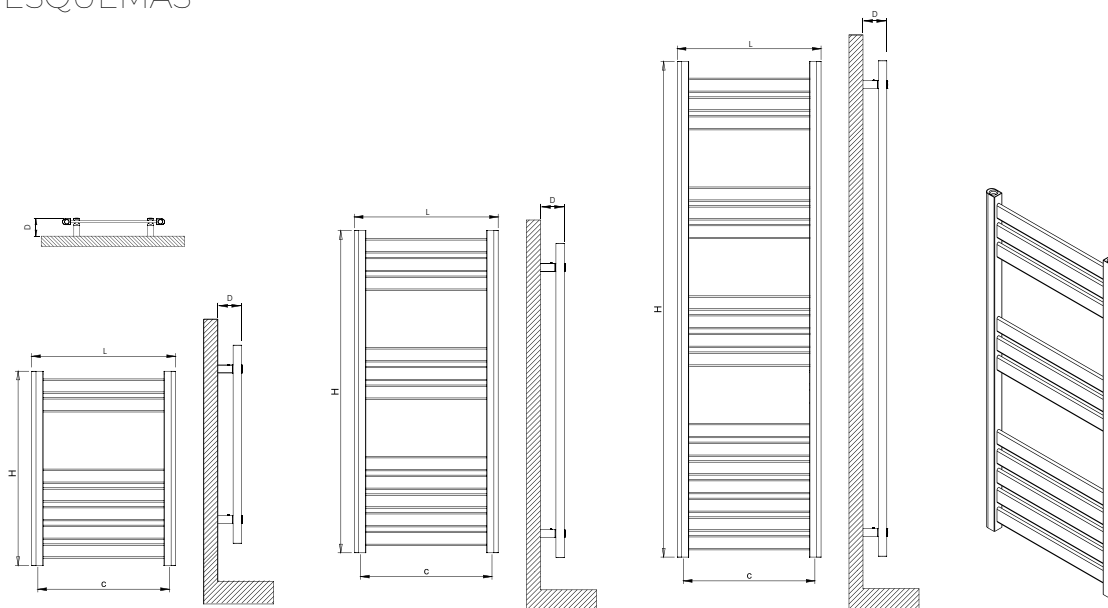


## ESPECIFICACIONES Y PRECIOS

Alto H (mm)	Ancho L (mm)	Fondo desde pared D (mm)	Distancia entre ejes C (mm)	Contenido en agua (l)	Peso (kg)	Número de tubos	Potencia térmica $\Delta T 50\text{ }^{\circ}\text{C}$ W	Potencia térmica $\Delta T 40\text{ }^{\circ}\text{C}$ W	Potencia térmica $\Delta T 30\text{ }^{\circ}\text{C}$ W	Exponente	ELÉCTRICO		HIDRÁULICO		
											Potencia Resistencia (W)	PRECIO €		PRECIO €	
												Blanco	Cromado	Blanco	Cromado
688	500	85	460	1,7	5,7	7	316	239	167	1,25	400	329,00	462,00	184,00	317,00
1.118	500	85	460	2,7	9,7	11	502	378	262	1,27	400	417,00	623,00	272,00	478,00
1.720	500	85	460	4,1	14,2	17	775	585	407	1,26	800	521,00	747,00	376,00	602,00

VERSIÓN ELÉCTRICA PARA OTROS CONTROLES = PRECIO RADIADOR + PRECIO CONTROL + PRECIO RESISTENCIA

## ESQUEMAS



## OBSERVACIONES

Para instalaciones bitubo se recomienda conectar la ida y el retorno por la parte inferior del radiador.

Para instalaciones monotubo se debe instalar por la parte inferior del radiador. Recomendamos instalar las válvulas modelo 0721 o 0688. (Págs 157 y 160 apartado accesorios).



Los modelos eléctricos vienen montados con la resistencia y el cronotermostato en el colector derecho del radiador. La resistencia es la indicada en el cuadro superior y con el cronotermostato TEC+. Consultar otras opciones de control disponibles.



## DATOS TÉCNICOS

**Material** Acero

**Conexiones** 1/2"

**Colectores verticales** 30x40 mm

**Presión máxima de ejercicio** 8 bar

**Temperatura máxima de ejercicio** 95 °C

**Versión cromada** Potencia térmica  
-30% aprox. respecto al radiador  
pintado

**Disponible en** 3 alturas y 1 ancho

**Acabado** Blanco RAL 9016 o cromado

**Instalación** Vertical

**Modelo expuesto**

1.118 x 500 mm | Blanco

 **10**  
AÑOS  
GARANTÍA

 **3**  
AÑOS  
GARANTÍA  
COMPONENTES  
ELECTRÓNICOS

  
VERSIÓN  
ELÉCTRICA  
DISPONIBLE



## ESPECIFICACIONES Y PRECIOS

### NOMOS

Alto H (mm)	Ancho L (mm)	Fondo desde pared D (mm)	Distancia entre ejes C (mm)	Contenido en agua (l)	Peso (Kg)	Número de tubos	Potencia térmica $\Delta T 50\text{ }^{\circ}\text{C}$ W	Potencia térmica $\Delta T 40\text{ }^{\circ}\text{C}$ W	Potencia térmica $\Delta T 30\text{ }^{\circ}\text{C}$ W	Exponente	ELÉCTRICO CRONOTERMOSTATO TEC+		HIDRÁULICO		
											Potencia Resistencia (W)	Precio €		Precio €	
												Blanco	Cromado	Blanco	Cromado
1.200	500	270	450	6,1	9	25	590	444	308	1,27	400	383,00	490,00	238,00	345,00

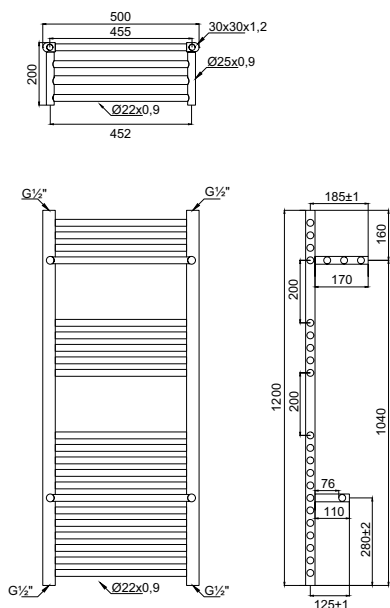
### AGORA

Alto H (mm)	Ancho L (mm)	Fondo desde pared D (mm)	Distancia entre ejes C (mm)	Contenido en agua (l)	Peso (Kg)	Número de tubos	Potencia térmica $\Delta T 50\text{ }^{\circ}\text{C}$ W	Potencia térmica $\Delta T 40\text{ }^{\circ}\text{C}$ W	Potencia térmica $\Delta T 30\text{ }^{\circ}\text{C}$ W	Exponente	ELÉCTRICO CRONOTERMOSTATO TEC+		HIDRÁULICO		
											Potencia Resistencia (W)	Precio €		Precio €	
												Blanco	Cromado	Blanco	Cromado
1.200	500	270	470	4	7,9	11	564	425	295	1,27	400	421,00	509,00	276,00	364,00

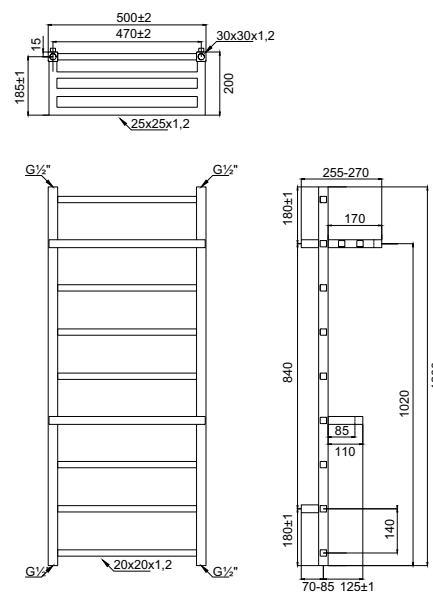
**VERSIÓN ELÉCTRICA PARA OTROS CONTROLES** = 
 PRECIO RADIADOR + PRECIO CONTROL + PRECIO RESISTENCIA

## ESQUEMAS

### NOMOS



### AGORA



## OBSERVACIONES

Para instalaciones bitubo se recomienda conectar la ida y el retorno por la parte inferior del radiador.

Para instalaciones monotubo se debe instalar por la parte inferior del radiador. Recomendamos instalar las válvulas modelo **0721** o **0688**. (Págs 157 y 160 apartado accesorios).



Los modelos eléctricos vienen montados con la resistencia y el cronotermostato en el colector derecho del radiador. La resistencia es la indicada en el cuadro superior y con el cronotermostato TEC+. Consultar otras opciones de control disponibles.



NOMOS



AGORA



## DATOS TÉCNICOS

**Material** Acero

**Conexiones** 1/2"

**Colectores verticales Nomos**  
30x40 mm

**Tubos horizontales Nomos**  $\varnothing$  22 mm

**Colectores y tubos Agora** cuadrados

**Presión máxima de ejercicio** 8 bar

**Temperatura máxima de ejercicio** 95 °C

**Versiónes cromadas** Potencia térmica -30% aprox. respecto al radiador pintado

**Disponible en:**

**Nomos** 1 altura y 1 ancho

**Acabado** Blanco RAL 9016 o cromado

**Agora** 1 altura y 1 ancho

**Acabado** Blanco RAL 9016 o cromado

**Instalación** Vertical

**Modelo expuesto**

**Nomos** 1.200 x 500 mm | Cromado

**Agora** 1.200 x 500 mm | Cromado



10 AÑOS GARANTÍA



3 AÑOS GARANTÍA COMPONENTES ELECTRÓNICOS



VERSIÓN ELÉCTRICA DISPONIBLE



NOMOS



AGORA

## ESPECIFICACIONES Y PRECIOS

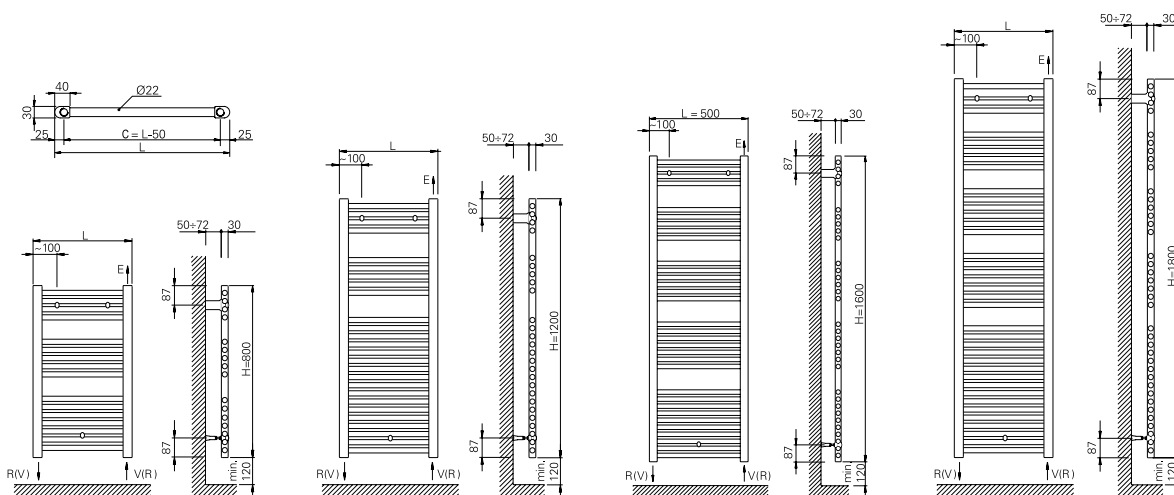


### INTERRUPTOR ON/OFF EHNSI

Alto * H (mm)	Ancho L (mm)	Peso (Kg)	Número de tubos	Potencia Resistencia (W)	Precio €			
					Blanco recto	Cromado recto	Blanco curvo	Cromado curvo
800	400	7,8	16	400	237,00	352,00	253,00	363,00
800	450	8,7	16	400	238,00	354,00	255,00	366,00
800	500	9,5	16	400	240,00	356,00	256,00	368,00
800	550	10,4	16	400	244,00	361,00	261,00	373,00
800	600	11,2	16	400	250,00	367,00	264,00	378,00
1.200	400	12,4	26	400	303,00	402,00	320,00	414,00
1.200	450	13,6	26	400	306,00	406,00	321,00	417,00
1.200	500	14,9	26	400	308,00	408,00	325,00	419,00
1.200	550	16,2	26	800	316,00	415,00	330,00	425,00
1.200	600	17,6	26	800	322,00	420,00	340,00	431,00
1.600	400	16,9	32	800	398,00	566,00	413,00	577,00
1.600	450	18,0	32	800	406,00	569,00	420,00	579,00
1.600	500	19,1	32	800	413,00	571,00	431,00	583,00
1.600	550	20,5	32	800	417,00	573,00	434,00	585,00
1.600	600	22,0	32	800	432,00	579,00	448,00	591,00
1.800	400	18,7	38	800	418,00	588,00	451,00	602,00
1.800	450	20,2	38	800	422,00	592,00	458,00	604,00
1.800	500	21,9	38	800	430,00	599,00	465,00	609,00
1.800	550	23,8	38	1.200	434,00	604,00	474,00	616,00
1.800	600	25,7	38	1.200	441,00	616,00	489,00	625,00

\* Altura del radiador sin el interruptor

## ESQUEMAS





## ■ ■ DATOS TÉCNICOS

**Material** Acero

**Coletores verticales** 30x40 mm

**Tubos horizontales** ø 22 mm

**Alimentación** 230 V/1 ph, 50 hz, con toma de tierra

**Grado de protección** IP-54-CLASE I

**Interruptor On/Off EHNSI**

Resistencia con termostato, termofusible de seguridad y cable de 1 ml.

**Disponible en** 4 alturas y 5 anchos

**Acabado** Blanco RAL 9016 o cromado

**Instalación** Vertical

**Modelo expuesto**

1.200 x 400 mm | Blanco recto EHNSI



10  
AÑOS

GARANTÍA



3  
AÑOS

GARANTÍA  
COMPONENTES  
ELECTRÓNICOS



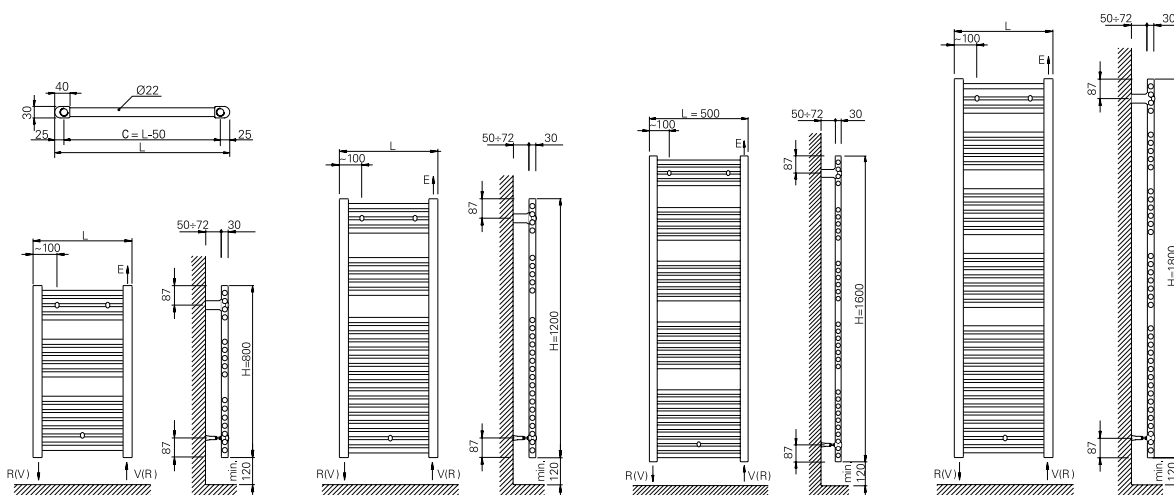
## ESPECIFICACIONES Y PRECIOS



Alto * H (mm)	Ancho L (mm)	Peso (Kg)	Número de tubos	Potencia Resistencia (W)	PRECIO €		
					CRONOTERMOSTATO TEC+		CRONOTERMOSTATO TMU
					Blanco recto	Cromado recto	Negro recto
800	400	7,8	16	400	281,00	391,00	293,00
800	450	8,7	16	400	282,00	392,00	294,00
800	500	9,5	16	400	283,00	394,00	295,00
800	550	10,4	16	400	289,00	399,00	301,00
800	600	11,2	16	400	294,00	405,00	306,00
1.200	400	12,4	26	400	344,00	439,00	356,00
1.200	450	13,6	26	400	346,00	442,00	358,00
1.200	500	14,9	26	400	348,00	444,00	360,00
1.200	550	16,2	26	800	356,00	450,00	368,00
1.200	600	17,6	26	800	362,00	455,00	374,00
1.600	400	16,9	32	800	434,00	593,00	446,00
1.600	450	18,0	32	800	442,00	595,00	454,00
1.600	500	19,1	32	800	448,00	599,00	460,00
1.600	550	20,5	32	800	452,00	601,00	464,00
1.600	600	22,0	32	800	467,00	606,00	479,00
1.800	400	18,7	38	800	454,00	617,00	466,00
1.800	450	20,2	38	800	457,00	619,00	469,00
1.800	500	21,9	38	800	463,00	624,00	475,00
1.800	550	23,8	38	1.200	469,00	630,00	481,00
1.800	600	25,7	38	1.200	474,00	640,00	486,00

\* Altura del radiador sin el cronotermostato

## ESQUEMAS



## DATOS TÉCNICOS

**Material** Acero

**Colectores verticales** 30x40 mm

**Tubos horizontales** ø 22 mm

**Alimentación** 230 V/1 ph, 50 hz, con toma de tierra

**Grado de protección** IP-44-CLASE I

**Cronotermostato TEC+**

Programable, sensor de ventanas abiertas. Resistencia con termostato, termofusible de seguridad y cable de 1 m

**Disponibile en** 4 alturas y 5 anchos

**Acabado** Blanco RAL 9016 o cromado

**Instalación** Vertical

**Modelo expuesto**

1.200 x 500 mm | Blanco recto TEC+

 **10**  
AÑOS  
GARANTÍA

 **3**  
AÑOS  
GARANTÍA  
COMPONENTES  
ELECTRÓNICOS



### ESPECIFICACIONES Y PRECIOS



#### BLOWER TURBO

Alto * H (mm)	Ancho L (mm)	Peso (Kg)	Número de tubos	Potencia Resistencia (W)	Potencia Blower (W)	Precio €	
						Blanco	Cromado
800	500	9,5	16	400	1.200	391,00	485,00
1.200	500	14,9	26	400	1.200	449,00	528,00
1.600	500	19,1	32	800	1.200	538,00	662,00
1.800	500	21,9	38	1.200	1.200	552,00	684,00

\* Altura del radiador sin BLOWER TURBO

#### Zeta T Blower Turbo

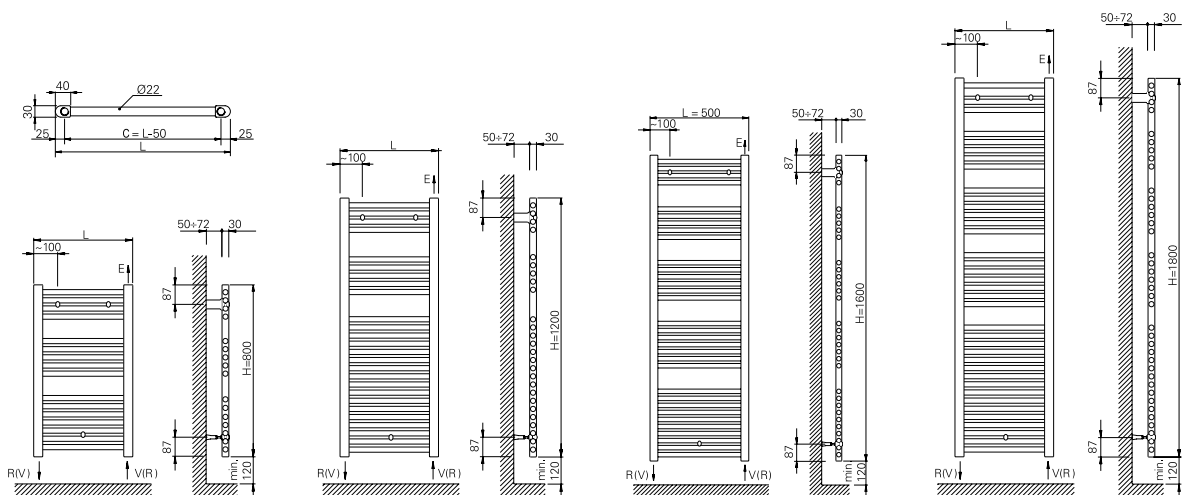
Detector de ventanas abiertas y programación diaria y/o semanal.

#### Colores

Blanco RAL 9003 o gris antracita RAL 7045



### ESQUEMAS





## ■ ■ DATOS TÉCNICOS

**Material** Acero

**Colectores verticales** 30x40 mm

**Tubos horizontales** ø 22 mm

**Alimentación** 230 V/1 ph, 50 hz, hilo piloto

**Grado de protección** IP-24-CLASE II

**Disponibile en** 4 alturas y 1 ancho

**Acabado radiador** Blanco RAL 9016 o cromado

**Instalación** Vertical

**Modelo expuesto**  
1.200 x 500 mm | Blanco RAL 9016 + BLOWER

 **10**  
AÑOS  
GARANTÍA

 **3**  
AÑOS  
GARANTÍA  
COMPONENTES  
ELECTRÓNICOS

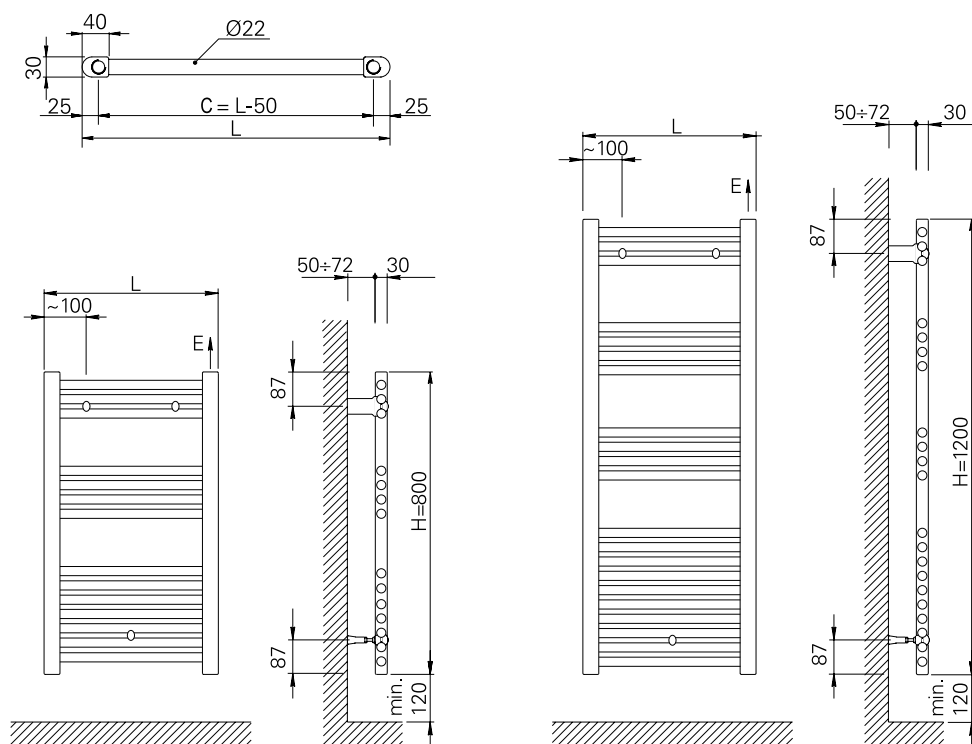
## ESPECIFICACIONES Y PRECIOS

ELÉCTRICO

Alto * H (mm)	Ancho L (mm)	Fondo desde pared D (mm)	Peso (Kg)	Número de tubos	Potencia Resistencia (W)	Precio €
						Blanco
800	500	100	8,3	14	500	190,00
1.200	500	100	13,4	21	750	260,00

\* Altura del radiador sin el termostato

## ESQUEMAS





## DATOS TÉCNICOS

**Material** Acero

**Colectores verticales** 30x40 mm

**Tubos horizontales**  $\varnothing$  22 mm

**Disponible en** 2 alturas y 1 ancho

**Acabado** Blanco RAL 9016

**Programador** no

**Resistencia** de cartucho

**Instalación** Vertical

**Modelo expuesto**

1.200 x 500 mm | Blanco



GARANTÍA



GARANTÍA  
COMPONENTES  
ELECTRÓNICOS



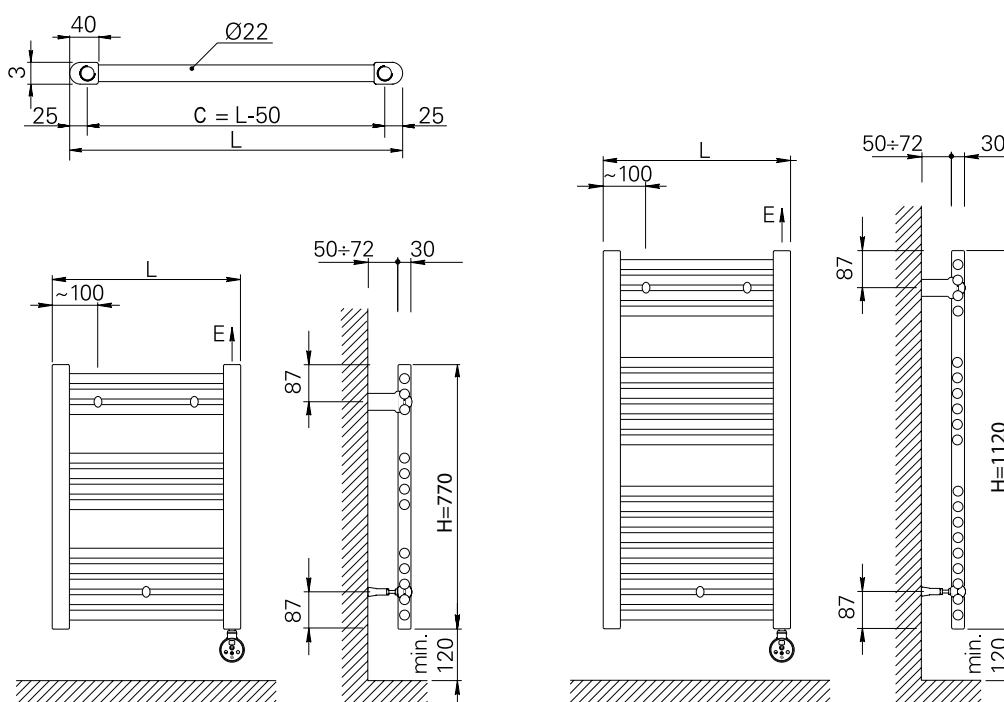
## ESPECIFICACIONES Y PRECIOS

ELÉCTRICO

Alto * H (mm)	Ancho L (mm)	Fondo desde pared D (mm)	Peso (Kg)	Número de tubos	Potencia Resistencia (W)	Precio €		
						Blanco	Negro	Cromado
770	500	100	8,0	12	400	240,00	244,00	280,00
1.120	500	100	11,0	19	750	288,00	292,00	336,00

\* Altura del radiador sin el termostato

## ESQUEMAS







## DATOS TÉCNICOS

**Material** Acero

**Colectores verticales** 30x40 mm

**Tubos horizontales** ø 22 mm

**Disponible en** 2 alturas y 1 ancho

**Acabado** Blanco RAL 9016, negro RAL 9005 o cromado

**Programador** no

**Resistencia** de cartucho

**Instalación** Vertical

**Modelo expuesto**

1.120 x 500 mm | Cromado



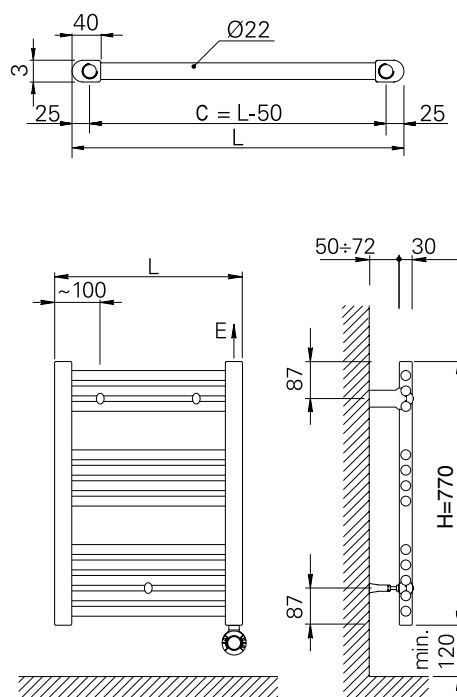
## ESPECIFICACIONES Y PRECIOS

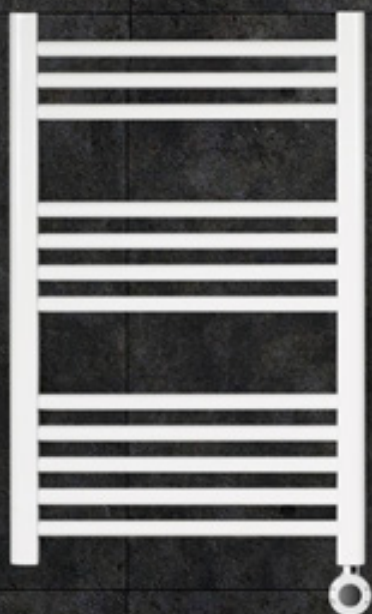
ELÉCTRICO

Alto * H (mm)	Ancho L (mm)	Fondo desde pared D (mm)	Peso (Kg)	Número de tubos	Potencia Resistencia (W)	Precio €		
						Blanco	Negro	Cromado
770	500	100	8,0	12	400	275,00	280,00	310,00

\* Altura del radiador sin el cronotermostato

## ESQUEMAS





## DATOS TÉCNICOS

**Material** Acero

**Colectores verticales** 30x40 mm

**Tubos horizontales** ø 22 mm

**Disponible en** 1 altura y 1 ancho

**Acabado** Blanco RAL 9016, negro RAL 9005 o cromado

**Programador** si

**Resistencia** de cartucho

**Instalación** Vertical

**Modelo expuesto**

770 x 500 mm | Blanco



GARANTÍA



GARANTÍA  
COMPONENTES  
ELECTRÓNICOS

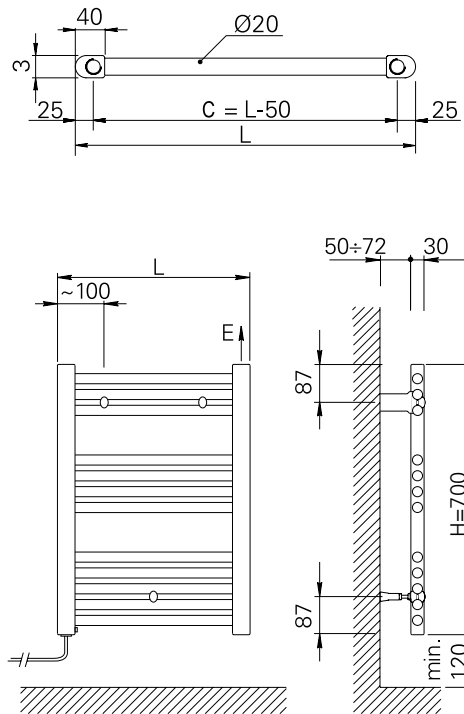


## ESPECIFICACIONES Y PRECIOS

ELÉCTRICO

Alto * H (mm)	Ancho L (mm)	Fondo desde pared D (mm)	Peso (Kg)	Número de tubos	Potencia Resistencia (W)	Precio €	
						Blanco	Cromado
700	500	100	3,6	12	250	148,00	186,00

## ESQUEMAS





## DATOS TÉCNICOS

**Material** Acero

**Colectores verticales** 30x40 mm

**Tubos horizontales**  $\varnothing$  22 mm

**Disponible en** 1 altura y 1 ancho

**Acabado** Blanco RAL 9016 o Cromado

**Programador** No

**Resistencia** Cable térmico

**Instalación** Vertical

**Modelo expuesto**  
700 x 500 mm | Cromado

 **10**  
AÑOS  
GARANTÍA

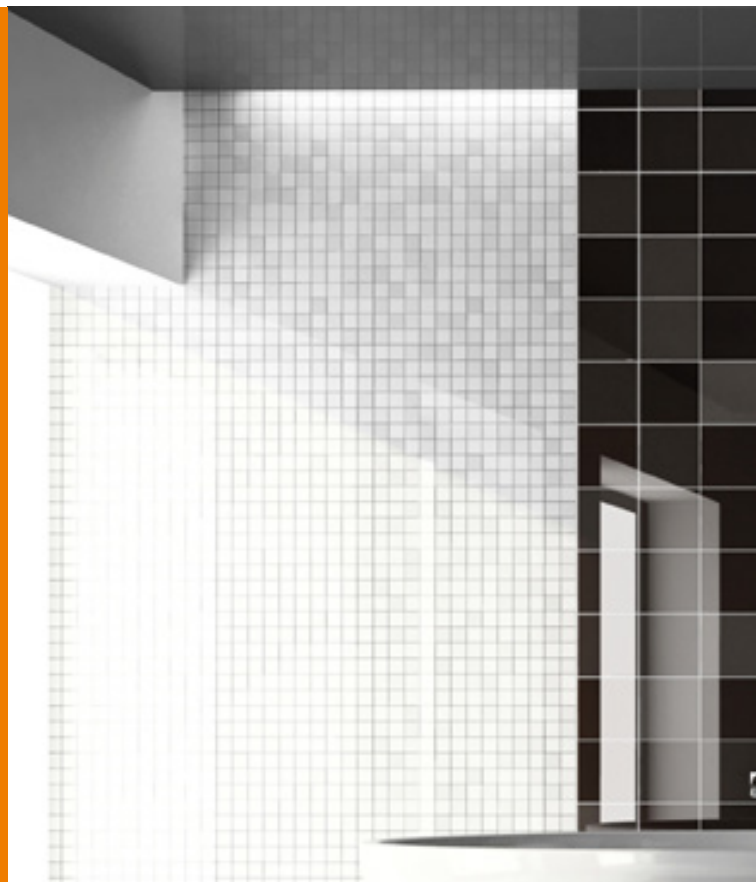
 **3**  
AÑOS  
GARANTÍA  
COMPONENTES  
ELECTRÓNICOS

 **MODELO DRY**  
SIN FLUIDO



## Innovando

Los radiadores **Zeta Series** se caracterizan por su **versatilidad, variedad de medidas y acabados**. Fabricados en acero o aluminio, y terminados en cromado o pintados que ayudan a su integración en cualquier ambiente.



**54** | BABEL

**56** | BAGNOLUX

**58** | ISOI

**60** | VERONA

**62** | ELFIE

**64** | PUKITA

**66** | ZETA COMBI  BAJA TEMPERATURA

**68** | CORAL / CORALLO

**70** | RUBIN

**72** | ONDA

**74** | LUNGO

**76** | REX / BAL

# RADIADORES DECO



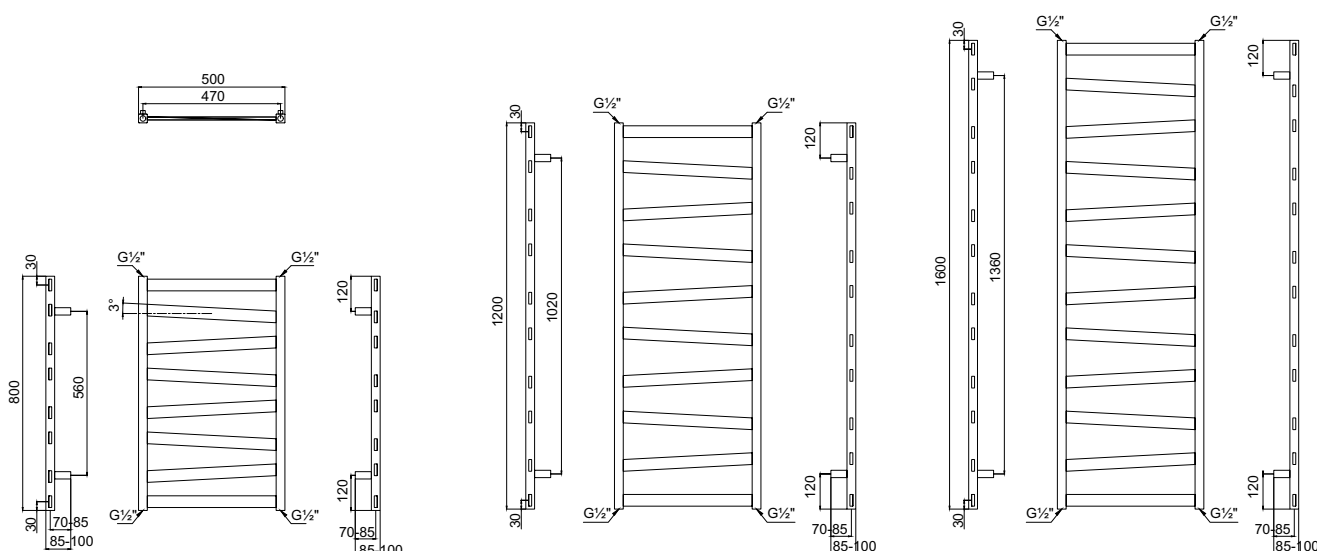
Zeta **SERIES**

## ESPECIFICACIONES Y PRECIOS

Alto H (mm)	Ancho L (mm)	Fondo desde pared D (mm)	Distancia entre ejes C (mm)	Contenido en agua (l)	Peso (Kg)	Número de lamas	Potencia térmica $\Delta T 50\text{ }^{\circ}\text{C}$ W	Potencia térmica $\Delta T 40\text{ }^{\circ}\text{C}$ W	Potencia térmica $\Delta T 30\text{ }^{\circ}\text{C}$ W	Exponente	ELÉCTRICO <small>CRONOTERMOSTATO TEC+ o TMU</small>			HIDRÁULICO			
											Potencia Resistencia (W)	Precio €			Precio €		
												Blanco	Negro	Cromado	Blanco	Negro	Cromado
800	500	100	470	2,2	6,4	8	238	180	126	1,25	400	413,00	419,00	485,00	268,00	274,00	340,00
1.200	500	100	470	3,0	8,5	10	356	269	188	1,25	800	449,00	455,00	541,00	304,00	310,00	396,00
1.600	500	100	470	3,8	10,6	12	475	359	251	1,25	800	541,00	551,00	651,00	396,00	406,00	506,00

**VERSIÓN ELÉCTRICA PARA OTROS CONTROLES** = PRECIO RADIADOR + PRECIO CONTROL + PRECIO RESISTENCIA

## ESQUEMAS



## OBSERVACIONES

Para instalaciones bitubo se recomienda conectar la ida y el retorno por la parte inferior del radiador.

Para instalaciones monotubo se debe instalar por la parte inferior del radiador. Recomendamos instalar las válvulas modelo **0721** o **0688**. (Págs 157 y 160 apartado accesorios).



Los modelos eléctricos están montados con la resistencia y el cronotermostato en el colector derecho del radiador. Cronotermostato electrónico TEC+ o TMU. Consultar otras opciones de control disponibles.







## DATOS TÉCNICOS

**Material** Acero

**Conexiones** 1/2"

**Colectores verticales** 30x30 mm

**Lamas horizontales** 40x10 mm

**Presión máxima de ejercicio** 8 bar

**Temperatura máxima de ejercicio** 95 °C

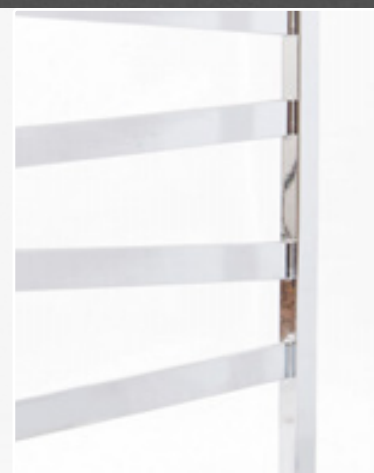
**Versión cromada** Potencia térmica -30% aprox. respecto al radiador pintado

**Disponible en** 3 alturas y 1 ancho

**Acabado** Blanco RAL 9016, negro RAL 9005 o cromado

**Instalación** Vertical

**Modelo expuesto**  
1.200 x 500 mm | Cromado

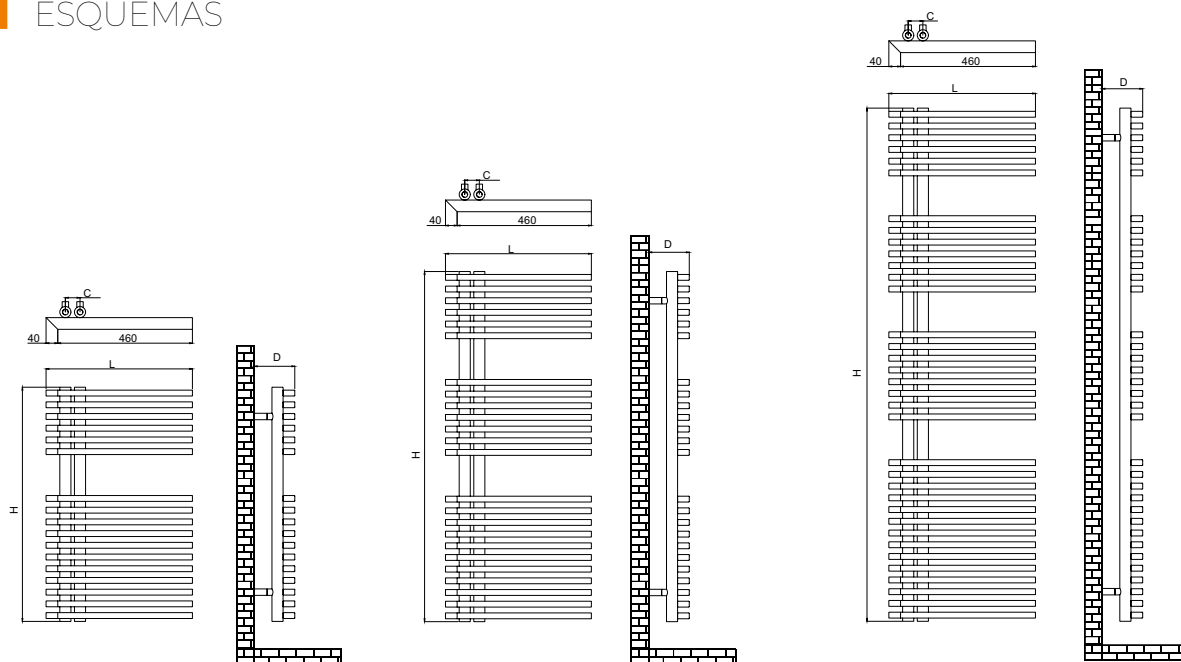


## ESPECIFICACIONES Y PRECIOS

Alto H (mm)	Ancho L (mm)	Fondo desde pared D (mm)	Distancia entre ejes C (mm)	Contenido en agua (l)	Peso (Kg)	Número de tubos	Potencia térmica $\Delta T 50\text{ }^{\circ}\text{C}$ W	Potencia térmica $\Delta T 40\text{ }^{\circ}\text{C}$ W	Potencia térmica $\Delta T 30\text{ }^{\circ}\text{C}$ W	Exponente	ELÉCTRICO		HIDRÁULICO		
											Potencia Resistencia (W)	Precio €		Precio €	
												Blanco	Negro	Blanco	Negro
800	500	137	50	6,8	13,0	17	578	442	313	1,20	400	505,00	541,00	360,00	396,00
1.200	500	137	50	9,7	19,5	24	823	630	446	1,21	400	617,00	665,00	472,00	520,00
1.750	500	137	50	14,2	27,1	35	1.210	926	655	1,22	1.200	785,00	849,00	640,00	704,00

VERSIÓN ELÉCTRICA PARA OTROS CONTROLES = PRECIO RADIADOR + PRECIO CONTROL + PRECIO RESISTENCIA

## ESQUEMAS



## OBSERVACIONES

Para instalaciones bitubo se recomienda conectar la ida y el retorno por la parte inferior del radiador.

Para instalaciones monotubo se debe instalar por la parte inferior del radiador. Recomendamos instalar la válvula modelo **0706N**. (Pág. 157 apartado accesorios).



Los modelos eléctricos están montados con la resistencia y el cronotermostato en el colector derecho del radiador. Cronotermostato electrónico TEC+ o TMU. Consultar otras opciones de control disponibles.




**DATOS TÉCNICOS**

**Material** Acero

**Conexiones** 1/2"

**Colectores verticales** redondos de  
ø 38 mm

**Tubos cuadrados** de 20 x 40 mm

**Presión máxima de ejercicio** 8 bar

**Temperatura máxima de ejercicio** 95 °C

**Disponible en** 3 alturas y 1 ancho

**Acabado** Blanco RAL 9016 o negro RAL 9005

**Instalación** Vertical

**Modelo expuesto**

1.200 x 500 mm | Blanco RAL 9016

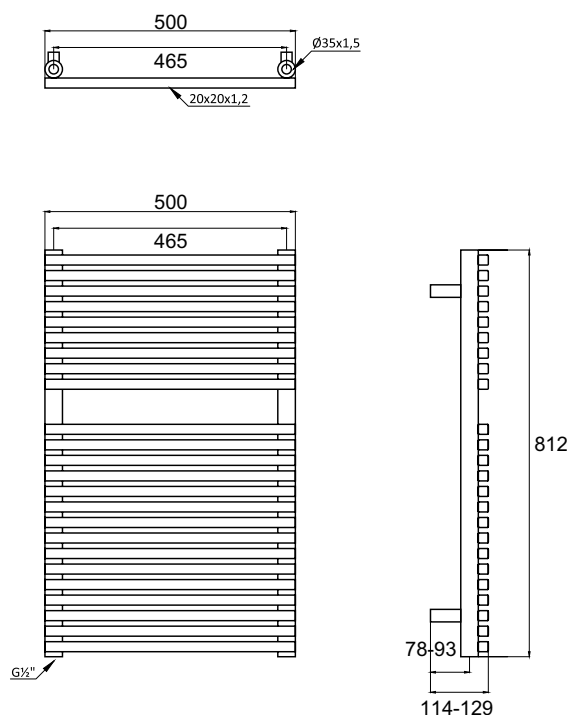


## ESPECIFICACIONES Y PRECIOS

Alto H (mm)	Ancho L (mm)	Fondo desde pared D (mm)	Distancia entre ejes C (mm)	Contenido en agua (l)	Peso (Kg)	Número de tubos	Potencia térmica $\Delta T 50^{\circ}C$ W	Potencia térmica $\Delta T 40^{\circ}C$ W	Potencia térmica $\Delta T 30^{\circ}C$ W	Exponente	ELÉCTRICO CRONOTERMOSTATO TEC+ O TMU		HIDRÁULICO		
											Potencia Resistencia (W)	Precio €		Precio €	
												Blanco	Negro	Blanco	Negro
812	500	114-129	465	5,1	10,3	24	567	426	295	1,28	400	423,00	439,00	278,00	294,00

**VERSIÓN ELÉCTRICA** = PRECIO RADIADOR + PRECIO CONTROL + PRECIO RESISTENCIA

## ESQUEMAS



## OBSERVACIONES

Para instalaciones bitubo se recomienda conectar la ida y el retorno por la parte inferior del radiador.

Para instalaciones monotubo se debe instalar por la parte inferior del radiador. Recomendamos instalar las válvulas modelo **0721** o **0688**. (Págs 157 y 160 apartado accesorios).



Los modelos eléctricos están montados con la resistencia y el cronotermostato en el colector derecho del radiador. Cronotermostato electrónico TEC+ o TMU. Consultar otras opciones de control disponibles.





## DATOS TÉCNICOS

**Material** Acero

**Conexiones** 1/2"

**Colectores y tubos** Redondos de 38 mm y tubos cuadrados de 20 mm

**Presión máxima de ejercicio** 8 bar

**Temperatura máxima de ejercicio** 95 °C

**Disponible en** 1 altura y 1 ancho

**Acabado** Blanco RAL 9016 o negro mate con textura RAL 9005

**Instalación** Vertical

**Modelo expuesto**  
812 x 500 mm | Negro mate con  
textura RAL 9005

 **10**  
AÑOS  
GARANTÍA

 **3**  
AÑOS  
GARANTÍA  
COMPONENTES  
ELECTRÓNICOS

  
VERSIÓN  
**ELÉCTRICA**  
DISPONIBLE



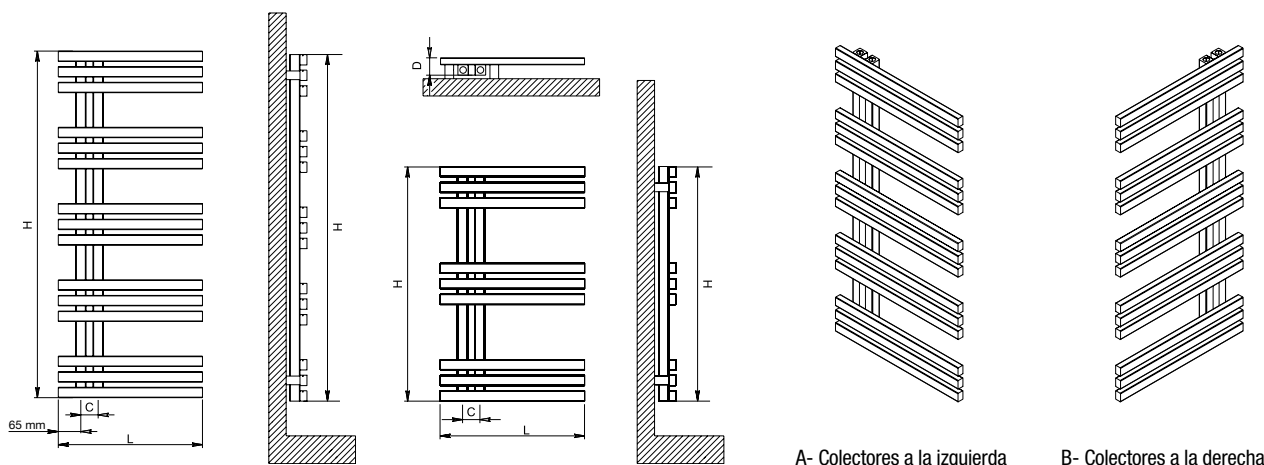
## ESPECIFICACIONES Y PRECIOS

Alto H (mm)	Ancho L (mm)	Fondo desde pared D (mm)	Distancia entre ejes C (mm)	Contenido en agua (l)	Peso (Kg)	Número de lamas	Potencia térmica $\Delta T 50\text{ }^{\circ}\text{C}$ W	Potencia térmica $\Delta T 40\text{ }^{\circ}\text{C}$ W	Potencia térmica $\Delta T 30\text{ }^{\circ}\text{C}$ W	Exponente	ELÉCTRICO TERMOSTATO TH02			HIDRÁULICO				
											Potencia Resistencia (W)	Precio €			Precio €			
												Blanco	Negro	Cromado	Blanco	Negro	Cappuccino	Cromado
800	500	118	60	2,9	9,7	9	379	289	203	1,22	400	372,00	383,00	422,00	254,00	302,00	313,00	352,00
1.200	500	118	60	4,3	14,5	15	568	433	305	1,22	400	462,00	472,00	502,00	332,00	392,00	402,00	432,00

VERSIÓN ELÉCTRICA PARA OTROS CONTROLES

= PRECIO RADIADOR + PRECIO CONTROL + PRECIO RESISTENCIA

## ESQUEMAS



## OBSERVACIONES

Para instalaciones bitubo se recomienda conectar la ida y el retorno por la parte inferior del radiador.

Para instalaciones monotubo se debe instalar por la parte inferior del radiador. Recomendamos instalar las válvulas modelo **0721** o **0688**. (Págs 157 y 160 apartado accesorios).



Los modelos eléctricos vienen montados con la resistencia y el termostato en el colector derecho del radiador. La resistencia es la indicada en el cuadro superior y con el termostato TH02. Consultar otras opciones de control disponibles.

En la versión eléctrica indicar la posición del radiador.





## DATOS TÉCNICOS

**Material** Acero

**Conexiones** 1/2"

**Colectores y Tubos** Cuadrados y lamas

**Presión máxima de ejercicio** 8 bar

**Temperatura máxima de ejercicio** 95 °C

**Versión cromada** Potencia térmica  
-30% aprox. respecto al radiador pintado

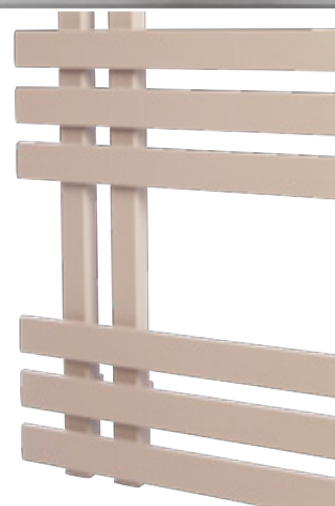
**Disponible en** 2 alturas y 1 ancho

**Acabado** Blanco RAL 9016, negro mate  
con textura RAL 9005, cappuccino con  
textura RAL 1019 o cromado

**Instalación** Vertical

**Modelo expuesto**

1.200 x 500 mm | Cromado



## ESPECIFICACIONES Y PRECIOS

ELÉCTRICO TERMOSTATO TH02

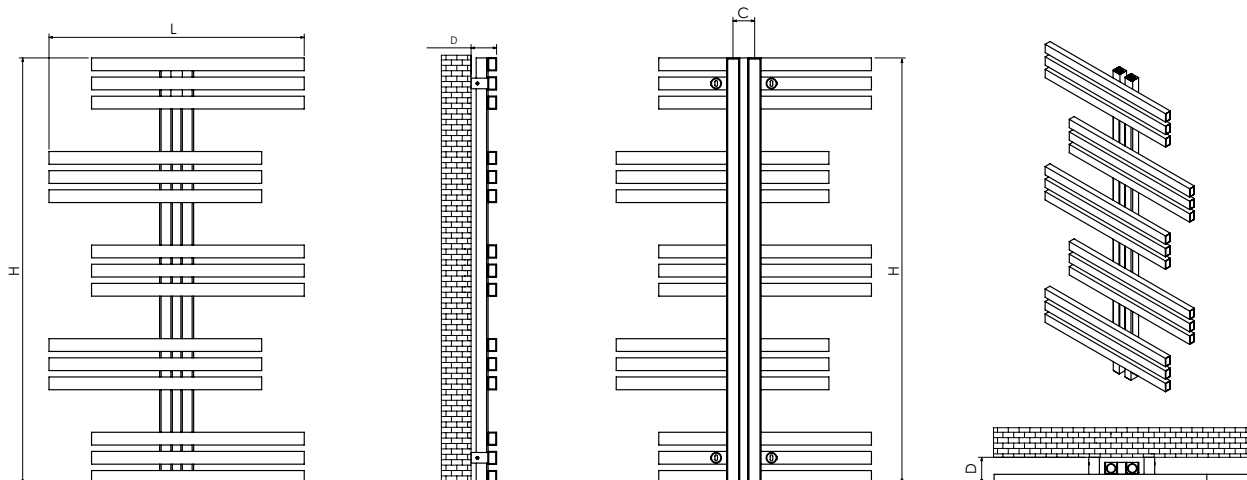
HIDRÁULICO

Alto H (mm)	Ancho L (mm)	Fondo desde pared D (mm)	Distancia entre ejes C (mm)	Contenido en agua (l)	Peso (Kg)	Número de lamas	Potencia térmica $\Delta T 50\text{ }^{\circ}\text{C}$ W	Potencia térmica $\Delta T 40\text{ }^{\circ}\text{C}$ W	Potencia térmica $\Delta T 30\text{ }^{\circ}\text{C}$ W	Exponente	Potencia Resistencia (W)		Precio €		
											Blanco	Cromado	Blanco	Cromado	
1.200	600	118	60	4	14,7	15	354	267	190	1,22	400	404,00	498,00	334,00	428,00

VERSIÓN ELÉCTRICA PARA OTROS CONTROLES

= PRECIO RADIADOR + PRECIO CONTROL + PRECIO RESISTENCIA

## ESQUEMAS



## OBSERVACIONES

Para instalaciones bitubo se recomienda conectar la ida y el retorno por la parte inferior del radiador.

Para instalaciones monotubo se debe instalar por la parte inferior del radiador. Recomendamos instalar las válvulas modelo 0721 o 0688. (Págs 157 y 160 apartado accesorios).

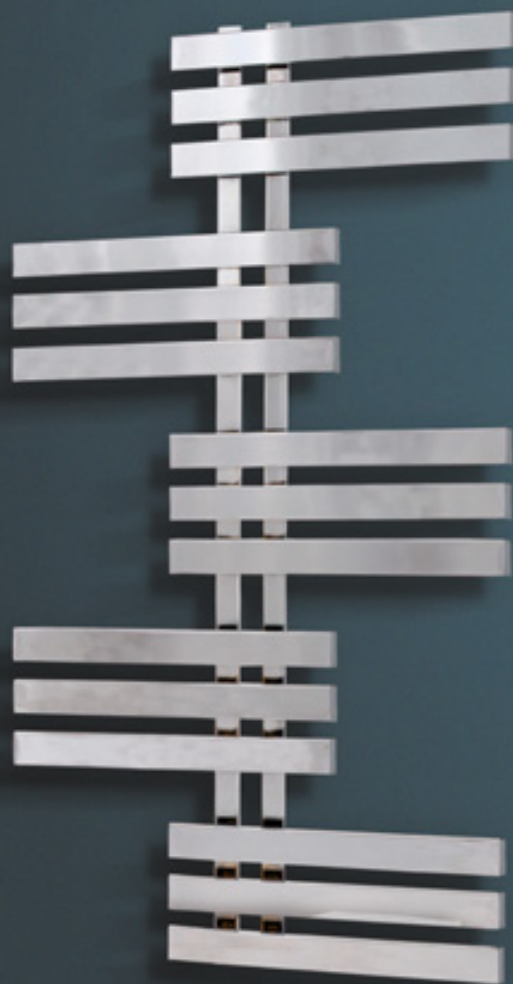


Los modelos eléctricos vienen montados con la resistencia y el termostato en el colector derecho del radiador. La resistencia es la indicada en el cuadro superior y con el termostato TH02. Consultar otras opciones de control disponibles.

En la versión eléctrica indicar la posición del radiador.







## DATOS TÉCNICOS

**Material** Acero

**Conexiones** 1/2"

**Colectores y tubos** Cuadrados y lamas

**Presión máxima de ejercicio** 8 bar

**Temperatura máxima de ejercicio** 95 °C

**Versión cromada** Potencia térmica -30% aprox. respecto al radiador pintado

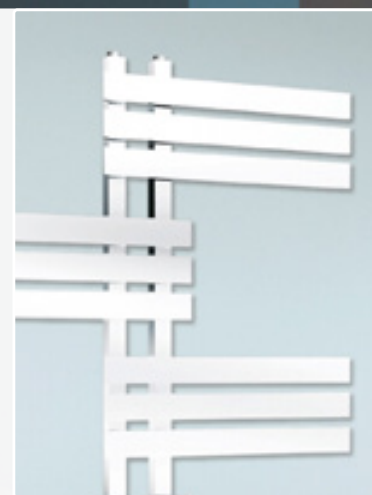
**Disponible en** 1 altura y 1 ancho

**Acabado** Blanco RAL 9016 o cromado

**Instalación** Vertical

**Modelo expuesto**

1.200 x 600 mm | Cromado

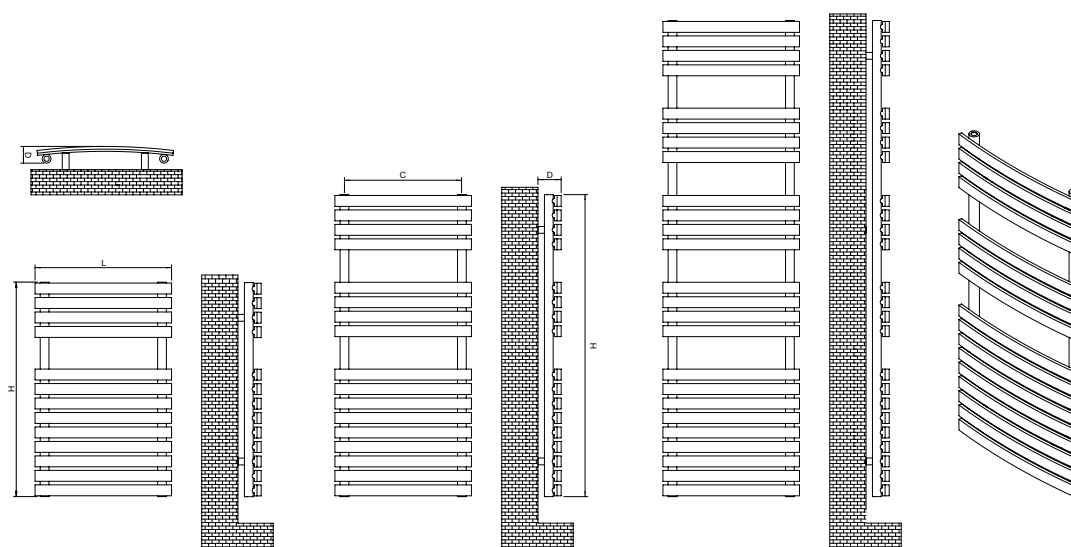


## ESPECIFICACIONES Y PRECIOS

Alto H (mm)	Ancho L (mm)	Fondo desde pared D (mm)	Distancia entre ejes C (mm)	Contenido en agua (l)	Peso (Kg)	Número de lamas	Potencia térmica $\Delta T 50\text{ }^{\circ}\text{C}$ W	Potencia térmica $\Delta T 40\text{ }^{\circ}\text{C}$ W	Potencia térmica $\Delta T 30\text{ }^{\circ}\text{C}$ W	Exponente	ELÉCTRICO			HIDRÁULICO			
											Potencia Resistencia (W)	Precio €			Precio €		
												Blanco	Negro	Cromado	Blanco	Negro	Cromado
788	500	70	430	3,6	10,3	13	507	383	266	1,26	400	376,00	399,00	541,00	231,00	254,00	396,00
1.106	500	70	430	4,8	13,9	17	674	509	354	1,26	400	443,00	457,00	643,00	298,00	312,00	498,00
1.742	500	70	430	7,2	19,5	25	978	738	514	1,26	800	565,00	584,00	773,00	420,00	439,00	628,00

**VERSIÓN ELÉCTRICA PARA OTROS CONTROLES** = 
 PRECIO RADIADOR + PRECIO CONTROL + PRECIO RESISTENCIA

## ESQUEMAS



## OBSERVACIONES

Para instalaciones bitubo se recomienda conectar la ida y el retorno por la parte inferior del radiador.

Para instalaciones monotubo se debe instalar por la parte inferior del radiador. Recomendamos instalar las válvulas modelo **0721** o **0688**. (Págs 157 y 160 apartado accesorios).



Los modelos eléctricos están montados con la resistencia y el cronotermostato en el colector derecho del radiador. Cronotermostato electrónico TEC+ o TMU. Consultar otras opciones de control disponibles.





## DATOS TÉCNICOS

**Material** Acero

**Conexiones** 1/2"

**Colectores verticales** Redondos y lamas curvas

**Presión máxima de ejercicio** 8 bar

**Temperatura máxima de ejercicio** 95 °C

**Versión cromada** Potencia térmica -30% aprox. respecto al radiador pintado

**Disponible en** 3 alturas y 1 ancho

**Acabado** Blanco RAL 9016, cromado o negro mate con textura

**Instalación** Vertical

**Modelo expuesto**

1.106 x 500 mm | Cromado

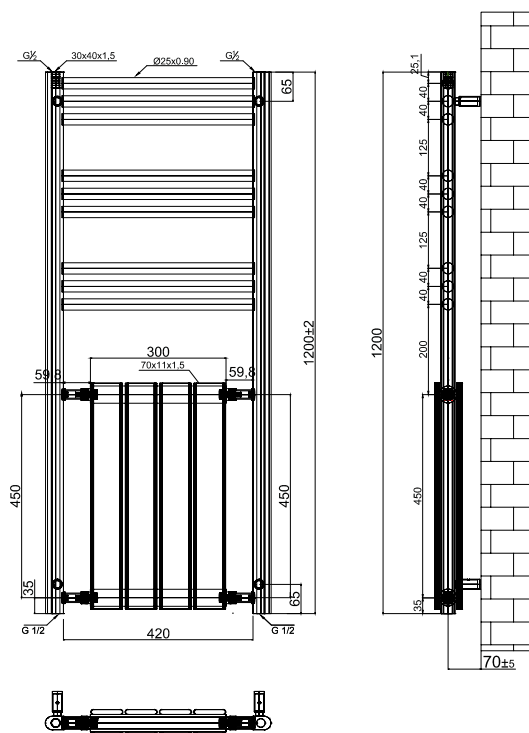


## ESPECIFICACIONES Y PRECIOS

Alto H (mm)	Ancho L (mm)	Fondo desde pared D (mm)	Distancia entre ejes C (mm)	Contenido en agua (l)	Peso (kg)	Número de tubos + elementos	Potencia térmica $\Delta T 50\text{ }^{\circ}\text{C}$ W	Potencia térmica $\Delta T 40\text{ }^{\circ}\text{C}$ W	Potencia térmica $\Delta T 30\text{ }^{\circ}\text{C}$ W	Exponente	ELÉCTRICO <small>CRONOTERMOSTATO TEC+</small>		HIDRÁULICO
											Potencia Resistencia (W)	Precio €	Precio €
1.200	500	103	455	6,6	14,1	9+8	832	637	439	1,2	800	835,00	690,00

**VERSIÓN ELÉCTRICA** PARA OTROS CONTROLES = PRECIO RADIADOR + CONTROL + PRECIO RESISTENCIA

## ESQUEMA



## OBSERVACIONES



**Radiador altamente eficiente para trabajar a baja temperatura.**



Para instalaciones bitubo se recomienda conectar la ida y el retorno por la parte inferior del radiador.

Para instalaciones monotubo se debe instalar por la parte inferior del radiador. Recomendamos instalar las válvulas modelo **0721** o **0688**. (Págs 157 y 160 apartado accesorios).



Los modelos eléctricos vienen montados con la resistencia y el cronotermostato en el colector derecho del radiador. La resistencia es la indicada en el cuadro superior y con el cronotermostato TEC+. Consultar otras opciones de control disponibles.





## DATOS TÉCNICOS

**Material** Acero  
**Conexiones** 1/2"  
**Colectores verticales** 30x40 mm  
**Tubos horizontales**  $\varnothing$  25 mm  
**Presión máxima de ejercicio** 8 bar  
**Temperatura máxima de ejercicio** 95 °C  
**Disponible en** 1 altura y 1 ancho  
**Acabado** Toallero cromado integrado sobre radiador Plain doble blanco

**Instalación** Vertical  
**Modelo expuesto**  
1.200 x 500 mm | Cromado



10  
AÑOS

GARANTÍA



3  
AÑOS

GARANTÍA  
COMPONENTES  
ELECTRÓNICOS



VERSIÓN  
ELÉCTRICA  
DISPONIBLE



## ESPECIFICACIONES Y PRECIOS

### CORAL

ELÉCTRICO TERMOSTATO TH02
 HIDRÁULICO

Alto H (mm)	Ancho L (mm)	Fondo desde pared D (mm)	Distancia entre ejes C (mm)	Contenido en agua (l)	Peso (Kg)	Número de tubos	Potencia térmica $\Delta T 50^{\circ}C$ W	Potencia térmica $\Delta T 40^{\circ}C$ W	Potencia térmica $\Delta T 30^{\circ}C$ W	Exponente	ELÉCTRICO		HIDRÁULICO
											Potencia Resistencia (W)	Precio €	Precio €
700	500	130	425	1,5	5,5	3	207	158	111	1,22	400	350,00	280,00
1.200	500	130	425	2,9	7,8	5	348	265	187	1,22	400	430,00	360,00

### CORALLO

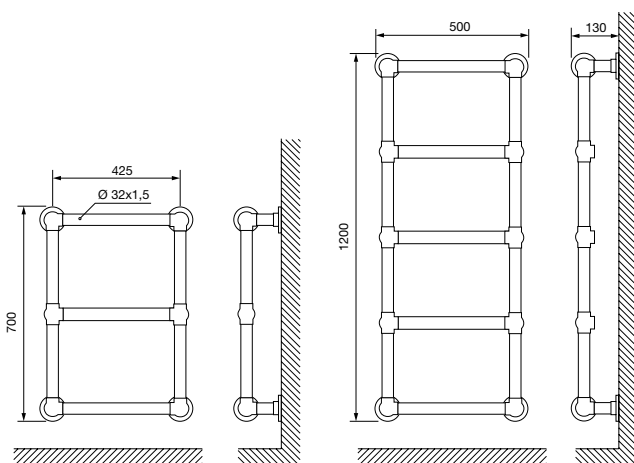
ELÉCTRICO TERMOSTATO TH02
 HIDRÁULICO

Alto H (mm)	Ancho L (mm)	Fondo desde pared D (mm)	Distancia entre ejes C (mm)	Contenido en agua (l)	Peso (Kg)	Número de tubos	Potencia térmica $\Delta T 50^{\circ}C$ W	Potencia térmica $\Delta T 40^{\circ}C$ W	Potencia térmica $\Delta T 30^{\circ}C$ W	Exponente	Potencia Resistencia (W)	PRECIO €			PRECIO €		
												Blanco	Negro	Cromado	Blanco	Negro	Cromado
998	500	399	426	3,8	7,8	6	378	287	202	1,23	400	382,00	408,00	516,00	312,00	338,00	446,00

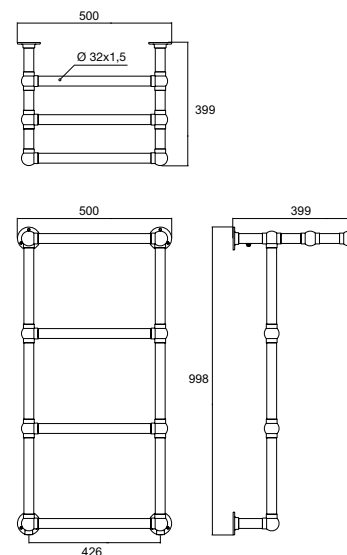
VERSIÓN ELÉCTRICA = PRECIO RADIADOR + PRECIO CONTROL + PRECIO RESISTENCIA

## ESQUEMAS

### CORAL



### CORALLO



## OBSERVACIONES

Para instalaciones bitubo se recomienda conectar la ida y el retorno por la parte inferior del radiador.

No apto para instalaciones monotubo.

Los modelos eléctricos vienen montados con la resistencia y el termostato en el colector derecho del radiador. La resistencia es la indicada en el cuadro superior y con el termostato TH02. Consultar otras opciones de control disponibles.



CORAL



CORALLO



## DATOS TÉCNICOS

**Material** Acero

**Conexiones** 1/2"

**Colectores y tubos** redondos de  $\varnothing$  32 mm

**Presión máxima de ejercicio** 8 bar

**Temperatura máxima de ejercicio** 95 °C

**Disponible en:**

**Coral** 2 alturas y 1 ancho

**Acabado** Cromado

**Corallo** 1 altura y 1 ancho

**Acabado** Blanco RAL 9016, negro RAL 9005 o cromado

**Instalación** Vertical

**Modelo expuesto**

**Coral** 1.200 x 500 mm | Cromado

**Corallo** 998 x 500 mm | Cromado

 **10**  
AÑOS  
GARANTÍA

 **3**  
AÑOS  
GARANTÍA  
COMPONENTES  
ELECTRÓNICOS

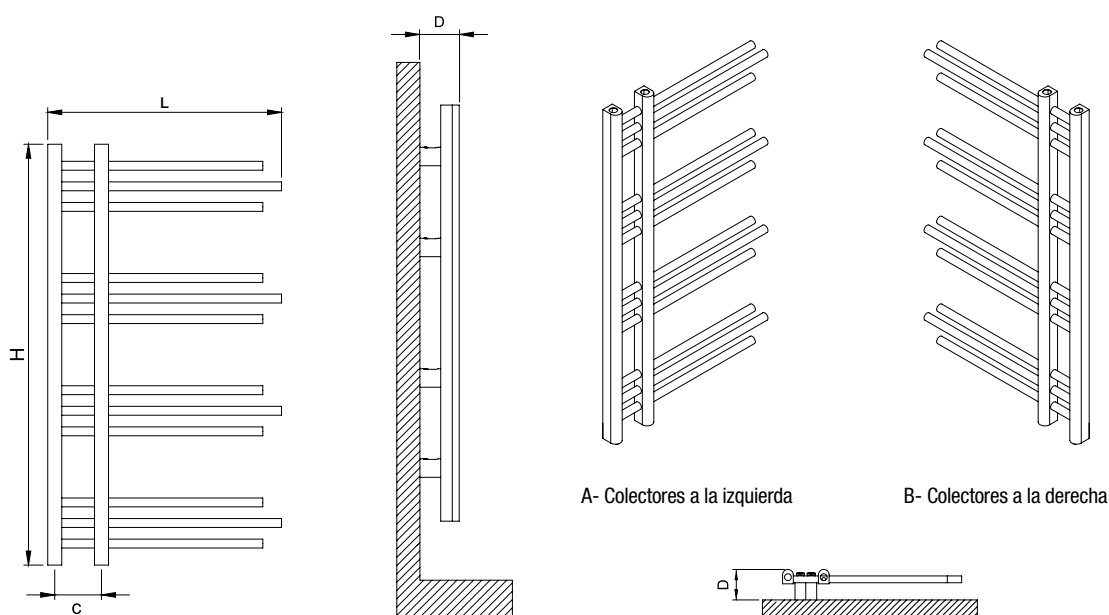
 **VERSIÓN**  
**ELÉCTRICA**  
DISPONIBLE

## ESPECIFICACIONES Y PRECIOS

Alto H (mm)	Ancho L (mm)	Fondo desde pared D (mm)	Distancia entre ejes C (mm)	Contenido en agua (l)	Peso (Kg)	Número de tubos	Potencia térmica $\Delta T 50\text{ }^{\circ}\text{C}$ W	Potencia térmica $\Delta T 40\text{ }^{\circ}\text{C}$ W	Potencia térmica $\Delta T 30\text{ }^{\circ}\text{C}$ W	Exponente	ELÉCTRICO TERMOSTATO TH02		HIDRÁULICO		
											Potencia Resistencia (W)	Precio €		Precio €	
												Blanco	Cromado	Blanco	Cromado
1.000	500	90	100	3,6	5,1	12	282	203	145	1,3	400	294,00	480,00	224,00	410,00

**VERSIÓN ELÉCTRICA PARA OTROS CONTROLES** = 
 PRECIO RADIADOR + PRECIO CONTROL + PRECIO RESISTENCIA

## ESQUEMAS



## OBSERVACIONES

Para instalaciones bitubo se recomienda conectar la ida y el retorno por la parte inferior del radiador.

Para instalaciones monotubo se debe instalar por la parte inferior del radiador. Recomendamos instalar las válvulas modelo **0721** o **0688**. (Págs 157 y 160 apartado accesorios).



Los modelos eléctricos vienen montados con la resistencia y el termostato en el colector derecho del radiador. La resistencia es la indicada en el cuadro superior y con el termostato TH02. Consultar otras opciones de control disponibles.

En la versión eléctrica indicar la posición del radiador.







## DATOS TÉCNICOS

**Material** Acero

**Conexiones** 1/2"

**Colectores verticales** 30x40 mm y tubos redondos

**Presión máxima de ejercicio** 8 bar

**Temperatura máxima de ejercicio** 95 °C

**Versión cromada** Potencia térmica -30% aprox. respecto al radiador pintado

**Disponible en** 1 altura y 1 ancho

**Acabado** Blanco RAL 9016 o cromado

**Instalación** Vertical

**Modelo expuesto**

1.000 x 500 mm | Cromado



10 AÑOS  
GARANTÍA



3 AÑOS  
GARANTÍA  
COMPONENTES  
ELECTRÓNICOS



VERSIÓN  
ELÉCTRICA  
DISPONIBLE



MODELO  
REVERSIBLE

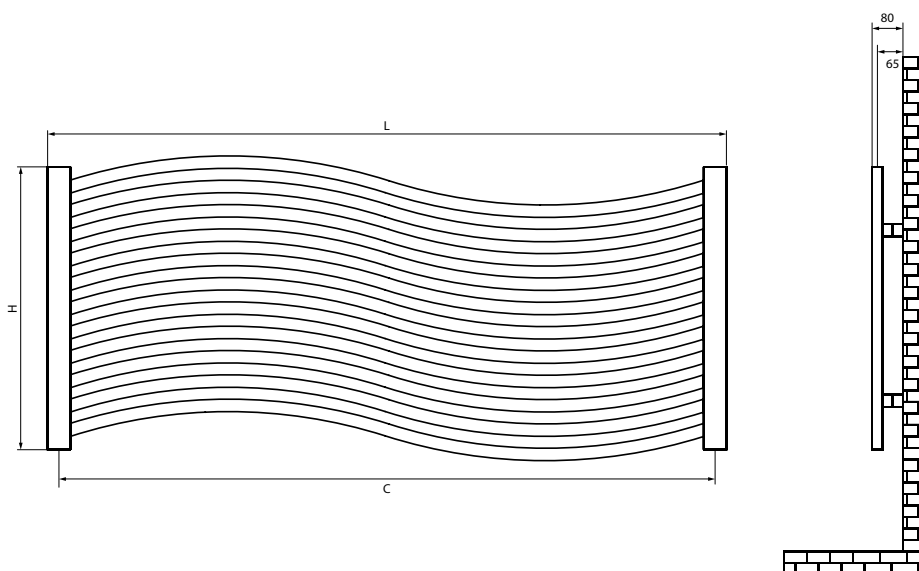


## ESPECIFICACIONES Y PRECIOS

HIDRÁULICO

Alto H (mm)	Ancho L (mm)	Fondo desde pared D (mm)	Distancia entre ejes C (mm)	Contenido en agua (l)	Peso (Kg)	Número de tubos	Potencia térmica $\Delta T 50^\circ C$ W	Potencia térmica $\Delta T 40^\circ C$ W	Potencia térmica $\Delta T 30^\circ C$ W	Exponente	Precio €	
											Blanco	Cromado
500	1.200	80	1.130	7,9	4,8	11	<b>568</b>	433	301	1,24	<b>272,00</b>	<b>358,00</b>

## ESQUEMAS



## OBSERVACIONES

Para instalaciones bitubo se recomienda conectar la ida y el retorno por la parte inferior del radiador.

No apto para instalaciones monotubo.



## DATOS TÉCNICOS

**Material** Acero

**Conexiones** 1/2"

**Colectores verticales** 30 mm

**Tubos horizontales**  $\varnothing$  22 mm

**Presión máxima de ejercicio** 8 bar

**Temperatura máxima de ejercicio** 95 °C

**Versión cromada** Potencia térmica  
-30% aprox. respecto al radiador  
pintado

**Disponible en** 1 altura y 1 ancho

**Acabado** Blanco RAL 9016 o  
cromado

**Instalación** Horizontal

**Modelo expuesto**  
500 x 1.200 mm | Blanco RAL 9016



10  
AÑOS  
GARANTÍA



VERSIÓN  
ELÉCTRICA  
NO DISPONIBLE



## ESPECIFICACIONES Y PRECIOS

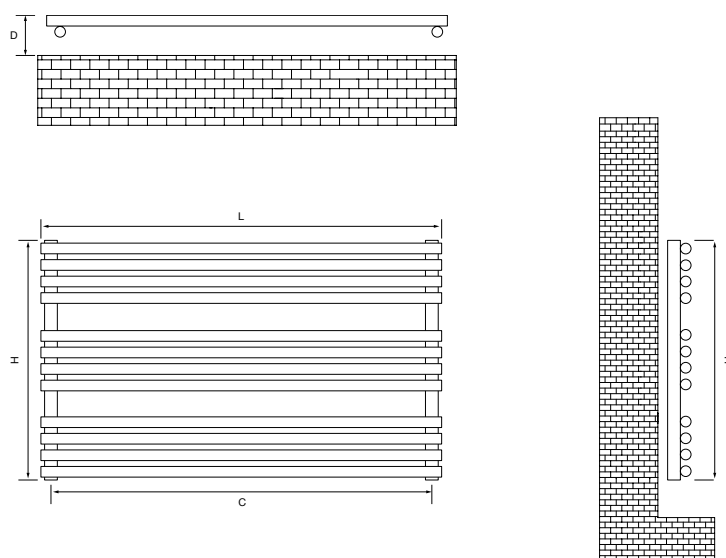
**ELÉCTRICO** TERMOSTATO TH02

**HIDRÁULICO**

Alto H (mm)	Ancho L (mm)	Fondo desde pared D (mm)	Distancia entre ejes C (mm)	Contenido en agua (l)	Peso (Kg)	Número de tubos	Potencia térmica $\Delta T 50\text{ }^{\circ}\text{C}$ W	Potencia térmica $\Delta T 40\text{ }^{\circ}\text{C}$ W	Potencia térmica $\Delta T 30\text{ }^{\circ}\text{C}$ W	Exponente	Potencia Resistencia (W)	Precio €		Precio €	
												Blanco	Cromado	Blanco	Cromado
600	1.000	95	968	7,2	11,1	12	378	287	201	1,24	400	422,00	526,00	352,00	456,00

**VERSIÓN ELÉCTRICA PARA OTROS CONTROLES** = PRECIO RADIADOR + PRECIO CONTROL + PRECIO RESISTENCIA

## ESQUEMAS



## OBSERVACIONES

Para instalaciones bitubo se recomienda conectar la ida y el retorno por la parte inferior del radiador.

Para instalaciones monotubo se debe instalar por la parte inferior del radiador. Recomendamos instalar las válvulas modelo **0721** o **0688**. (Págs 157 y 160 apartado accesorios).



Los modelos eléctricos vienen montados con la resistencia y el termostato en el colector derecho del radiador. La resistencia es la indicada en el cuadro superior y con el termostato TH02. Consultar otras opciones de control disponibles.





## DATOS TÉCNICOS

**Material** Acero

**Conexiones** 1/2"

**Colectores** Redondos de  $\varnothing$  32 mm

**Tubos** Redondos de  $\varnothing$  25 mm

**Presión máxima de ejercicio** 8 bar

**Temperatura máxima de ejercicio** 95 °C

**Versión cromada** Potencia térmica -30% aprox. respecto al radiador pintado

**Disponible en** 1 altura y 1 ancho

**Acabado** Blanco RAL 9016 o cromado

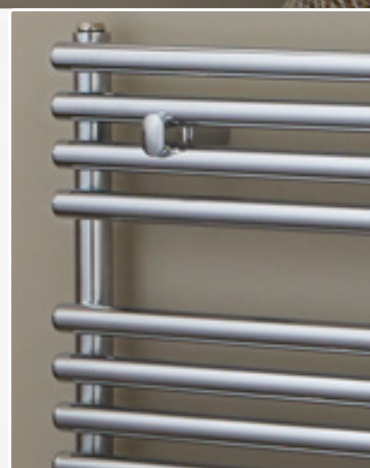
**Instalación** Horizontal

**Modelo expuesto**  
600 x 1.000 mm | Cromado

10  
AÑOS  
GARANTÍA

3  
AÑOS  
GARANTÍA  
COMPONENTES  
ELECTRÓNICOS

VERSIÓN  
ELÉCTRICA  
DISPONIBLE



## ESPECIFICACIONES Y PRECIOS

### REX

ELÉCTRICO   
 TERMOSTATO TH02   
 HIDRÁULICO

Alto H (mm)	Ancho L (mm)	Fondo desde pared D (mm)	Distancia entre ejes C (mm)	Contenido en agua (l)	Peso (Kg)	Número de tubos	Potencia térmica $\Delta T 50^{\circ}C$ W	Potencia térmica $\Delta T 40^{\circ}C$ W	Potencia térmica $\Delta T 30^{\circ}C$ W	Exponente	Potencia Resistencia (W)	Precio €	Precio €
											Cromado	Cromado	Cromado
850	500	79	70	5,5	8,3	6	315	238	166	1,25	400	450,00	380,00
1.150	500	79	70	7,0	10,6	8	421	319	222	1,25	400	548,00	478,00

### BAL

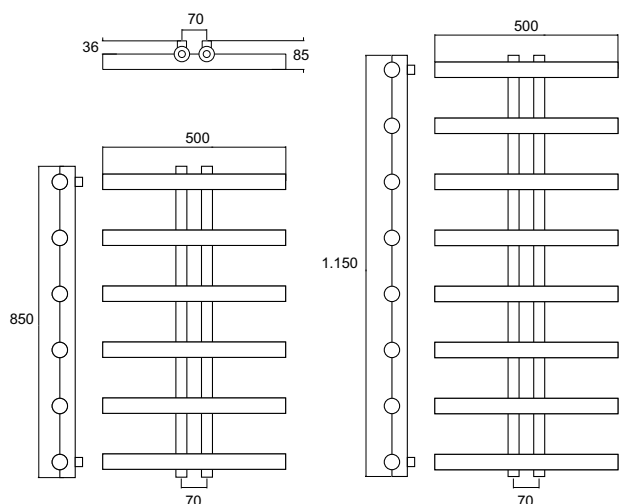
ELÉCTRICO   
 TERMOSTATO TH02   
 HIDRÁULICO

Alto H (mm)	Ancho L (mm)	Fondo desde pared D (mm)	Distancia entre ejes C (mm)	Contenido en agua (l)	Peso (Kg)	Número de tubos	Potencia térmica $\Delta T 50^{\circ}C$ W	Potencia térmica $\Delta T 40^{\circ}C$ W	Potencia térmica $\Delta T 30^{\circ}C$ W	Exponente	Potencia Resistencia (W)	Precio €	Precio €
											Cromado	Cromado	Cromado
850	500	85	418	5,6	8,5	6	315	238	166	1,25	400	450,00	380,00
1.150	500	85	418	7,4	11,0	8	421	319	222	1,25	400	550,00	480,00

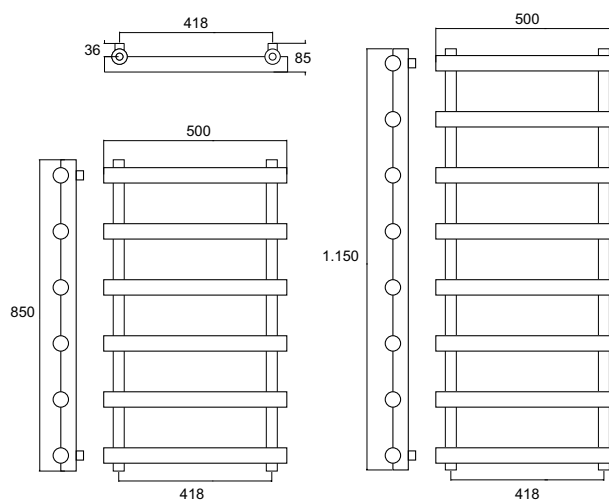
VERSIÓN ELÉCTRICA = PRECIO RADIADOR + PRECIO CONTROL + PRECIO RESISTENCIA

## ESQUEMAS

### REX



### BAL



## OBSERVACIONES

Para instalaciones bitubo se recomienda conectar la ida y el retorno por la parte inferior del radiador.

Para instalaciones monotubo se debe instalar por la parte inferior del radiador. Recomendamos instalar las válvulas modelo 0721 o 0688. (Págs 157 y 160 apartado accesorios).



Los modelos eléctricos vienen montados con la resistencia y el termostato en el colector derecho del radiador. La resistencia es la indicada en el cuadro superior y con el termostato TH02. Consultar otras opciones de control disponibles.



REX

BAL



## DATOS TÉCNICOS

**Material** Acero

**Conexiones** 1/2"

**Colectores y tubos** Cuadrados y redondos de  $\varnothing$  42 mm

**Presión máxima de ejercicio** 8 bar

**Temperatura máxima de ejercicio** 95 °C

**Disponible en** 2 alturas y 1 ancho por modelo

**Acabado** Cromado

**Instalación** Vertical

**Modelo expuesto**

**Rex** 1.150 x 500 mm | Cromado

**Bal** 1.150 x 500 mm | Cromado

 **10**  
AÑOS  
GARANTÍA

 **3**  
AÑOS  
GARANTÍA  
COMPONENTES  
ELECTRÓNICOS

  
VERSIÓN  
ELÉCTRICA  
DISPONIBLE

## Innovando

Los radiadores **Zeta Series** se caracterizan por su **versatilidad, variedad de medidas y acabados**. Fabricados en acero o aluminio, y terminados en cromado o pintados que ayudan a su integración en cualquier ambiente.



- 80 | NEW NIXIE 
- 82 | SEDA 
- 84 | BAHIA / DAMA 
- 86 | ARGUS / BOMBE 
- 88 | VANITY ELÉCTRICO   MODELO DRY SIN FLUIDO
- 90 | MARCELO ESPEJO



# RADIADORES MULTI



Radiadores **MULTI**

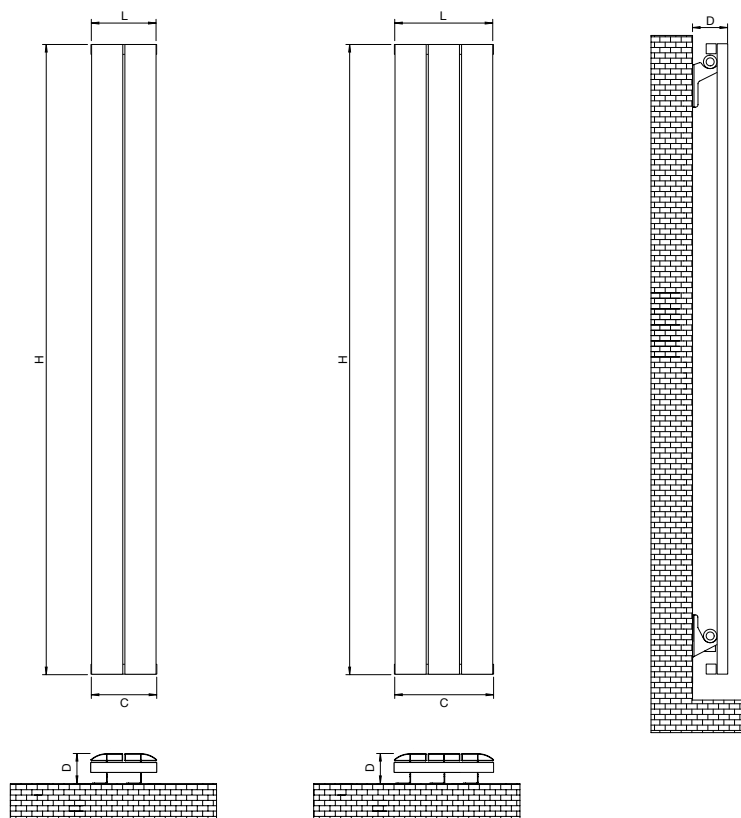
Zeta **SERIES**

## ESPECIFICACIONES Y PRECIOS

HIDRÁULICO

Alto H (mm)	Ancho L (mm)	Fondo desde pared D (mm)	Distancia entre ejes C (mm)	Contenido en agua (l)	Peso (Kg)	Número de elementos	Potencia térmica $\Delta T$ 50 °C W	Potencia térmica $\Delta T$ 40 °C W	Exponente	Precio €	
										Blanco	Negro
1.800	185	91	185	1,2	5,6	2	<b>436</b>	328	1,28	<b>228,00</b>	<b>245,00</b>
1.800	280	91	280	1,8	8,1	3	<b>664</b>	499	1,28	<b>296,00</b>	<b>316,00</b>

## ESQUEMAS



## OBSERVACIONES

ALUMINIO

Excelente conductividad y alta resistencia a la humedad.



Para instalaciones bitubo se recomienda conectar la ida y el retorno por la parte inferior del radiador.

Para instalaciones monotubo se debe instalar por la parte inferior del radiador. Recomendamos instalar las válvulas modelo **0700** o **0691**. (Págs 157 y 160 apartado accesorios).



Las distancias entre ejes indicadas, son medidas de fabricación del radiador. Antes de realizar la instalación, deben asegurarse las distancias a dejar, en función de las válvulas que vayan a instalar.



■ ■ DATOS TÉCNICOS

**Material** Aluminio

**Conexiones** 1/2"

**Presión máxima de ejercicio** 6 bar

**Temperatura máxima de ejercicio** 85 °C

**Disponible en** 1 altura y 2 anchos

**Acabado** Blanco mate o negro mate

**Instalación** Vertical

**Modelo expuesto**

1.800 x 185 mm | Blanco mate

 **10**  
AÑOS  
GARANTÍA

  
VERSIÓN  
**ELÉCTRICA**  
**NO DISPONIBLE**

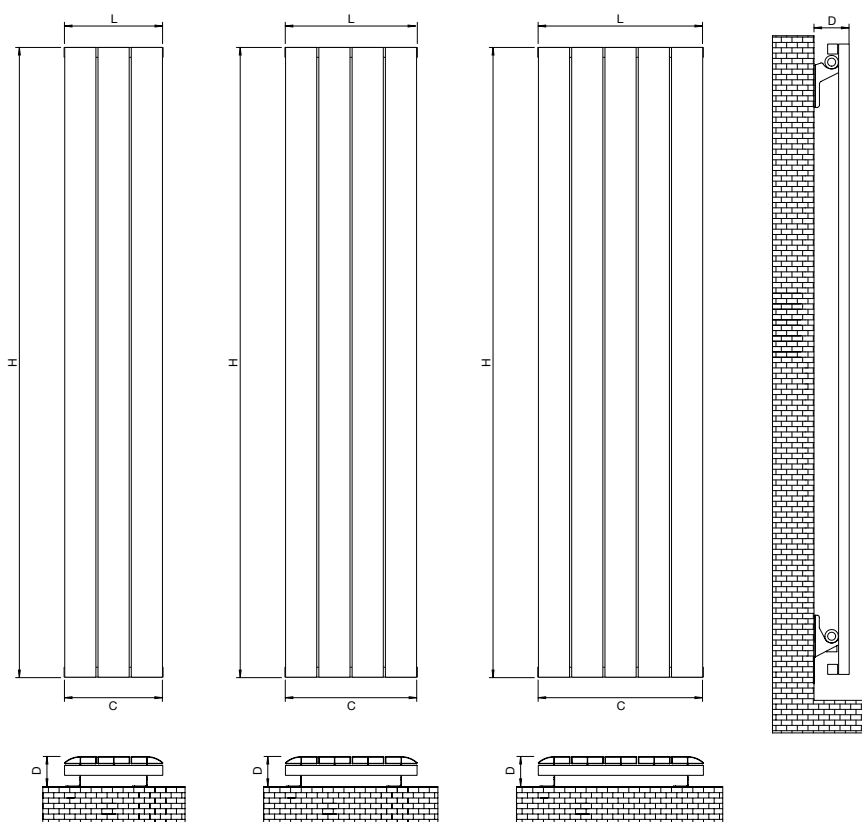


## ESPECIFICACIONES Y PRECIOS

HIDRÁULICO

Alto H (mm)	Ancho L (mm)	Fondo desde pared D (mm)	Distancia entre ejes C (mm)	Contenido en agua (l)	Peso (Kg)	Número de elementos	Potencia térmica $\Delta T 50^{\circ}C$ W	Potencia térmica $\Delta T 40^{\circ}C$ W	Exponente	Precio €	
										Blanco	Negro
1.800	280	91	280	1,8	8,0	3	<b>664</b>	499	1,28	<b>262,00</b>	<b>276,00</b>
1.800	375	91	375	2,4	10,2	4	<b>893</b>	672	1,28	<b>350,00</b>	<b>362,00</b>
1.800	470	91	470	3,0	12,7	5	<b>1.121</b>	843	1,28	<b>434,00</b>	<b>452,00</b>

## ESQUEMAS



## OBSERVACIONES

ALUMINIO

Excelente conductividad y alta resistencia a la humedad.



Para instalaciones bitubo se recomienda conectar la ida y el retorno por la parte inferior del radiador.

Para instalaciones monotubo se debe instalar por la parte inferior del radiador. Recomendamos instalar las válvulas modelo **0700** o **0691**. (Págs 157 y 160 apartado accesorios).



Las distancias entre ejes indicadas, son medidas de fabricación del radiador. Antes de realizar la instalación, deben asegurarse las distancias a dejar, en función de las válvulas que vayan a instalar.



 DATOS TÉCNICOS

**Material** Aluminio

**Conexiones** 1/2"

**Presión máxima de ejercicio** 6 bar

**Temperatura máxima de ejercicio** 85 °C

**Disponible en** 1 altura y 3 anchos

**Acabado** Blanco mate o negro mate

**Instalación** Vertical

**Modelo expuesto**

1.800 x 280 mm | Negro mate

 10  
AÑOS  
GARANTÍA

  
VERSIÓN  
ELÉCTRICA  
NO DISPONIBLE



## ESPECIFICACIONES Y PRECIOS

### BAHIA

HIDRÁULICO

Alto H (mm)	Ancho L (mm)	Fondo desde pared D (mm)	Distancia entre ejes C (mm)	Contenido en agua (l)	Peso (Kg)	Número de elementos	Potencia térmica $\Delta T 50\text{ }^{\circ}\text{C}$ W	Potencia térmica $\Delta T 40\text{ }^{\circ}\text{C}$ W	Exponente	Precio €	
										Blanco	Negro
										1.800	280
1.800	375	91	375	2,4	10,3	4	<b>936</b>	704	1,28	<b>342,00</b>	<b>360,00</b>
1.800	470	91	470	3,0	12,8	5	<b>1.170</b>	880	1,28	<b>430,00</b>	<b>444,00</b>

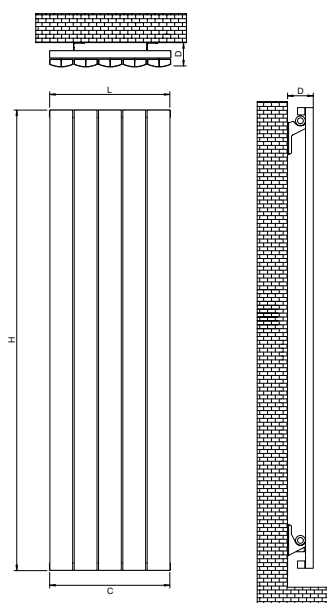
### DAMA

HIDRÁULICO

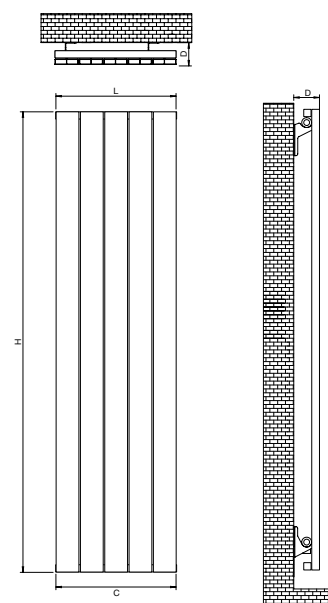
Alto H (mm)	Ancho L (mm)	Fondo desde pared D (mm)	Distancia entre ejes C (mm)	Contenido en agua (l)	Peso (Kg)	Número de elementos	Potencia térmica $\Delta T 50\text{ }^{\circ}\text{C}$ W	Potencia térmica $\Delta T 40\text{ }^{\circ}\text{C}$ W	Exponente	Precio €	
										Blanco	Negro
										1.800	280
1.800	375	91	375	2,4	10,3	4	<b>913</b>	687	1,28	<b>338,00</b>	<b>352,00</b>
1.800	470	91	470	3,0	12,8	5	<b>1.142</b>	859	1,28	<b>422,00</b>	<b>434,00</b>

## ESQUEMAS

### BAHIA



### DAMA



## OBSERVACIONES

Excelente conductividad y alta resistencia a la humedad.

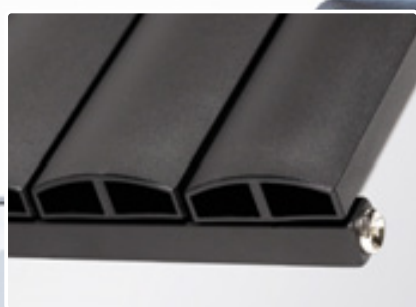


Para instalaciones bitubo se recomienda conectar la ida y el retorno por la parte inferior del radiador.

Para instalaciones monotubo se debe instalar por la parte inferior del radiador. Recomendamos instalar las válvulas modelo **0700** o **0691**. (Págs 157 y 160 apartado accesorios).



Las distancias entre ejes indicadas, son medidas de fabricación del radiador. Antes de realizar la instalación, deben asegurarse las distancias a dejar, en función de las válvulas que vayan a instalar.



BAHIA



DAMA

## DATOS TÉCNICOS

**Material** Aluminio

**Conexiones** 1/2"

**Presión máxima de ejercicio** 6 bar

**Temperatura máxima de ejercicio** 85 °C

**Disponible en** 1 altura y 3 anchos por modelo

**Acabado** Blanco mate o negro mate

**Instalación** Vertical

**Modelo expuesto**

**Bahia** 1.800 x 470 mm | Negro mate

10  
AÑOS  
GARANTÍA

VERSIÓN  
ELÉCTRICA  
NO DISPONIBLE

## ESPECIFICACIONES Y PRECIOS

### ARGUS

HIDRÁULICO

Alto H (mm)	Ancho L (mm)	Fondo desde pared D (mm)	Distancia entre ejes C (mm)	Contenido en agua (l)	Peso (Kg)	Número de elementos	Potencia térmica $\Delta T 50^{\circ}\text{C}$ W	Potencia térmica $\Delta T 40^{\circ}\text{C}$ W	Exponente	Precio €
										Blanco
1.800	275	100	275	1,6	13,2	4	<b>944</b>	709	1,28	<b>586,00</b>
1.800	345	100	375	2,0	16,5	5	<b>1.180</b>	887	1,28	<b>735,00</b>
1.800	415	100	415	2,4	19,8	6	<b>1.416</b>	1.064	1,28	<b>880,00</b>

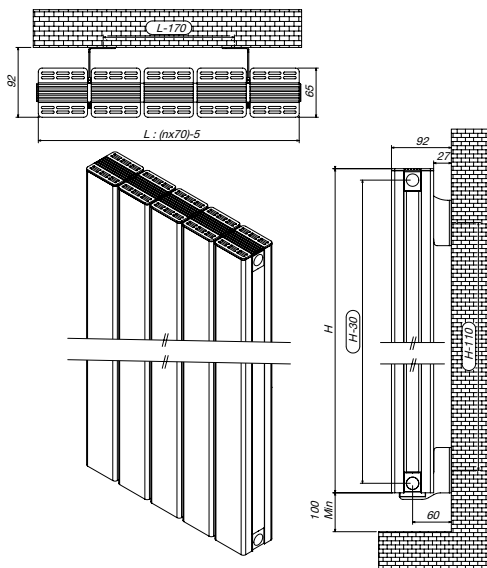
### BOMBE

HIDRÁULICO

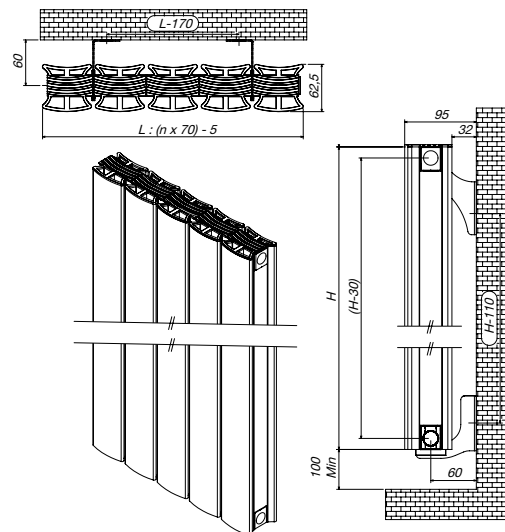
Alto H (mm)	Ancho L (mm)	Fondo desde pared D (mm)	Distancia entre ejes C (mm)	Contenido en agua (l)	Peso (Kg)	Número de elementos	Potencia térmica $\Delta T 50^{\circ}\text{C}$ W	Potencia térmica $\Delta T 40^{\circ}\text{C}$ W	Exponente	Precio €
										Blanco
1.800	275	95	275	1,4	11,7	4	<b>1.044</b>	785	1,28	<b>637,00</b>
1.800	345	95	345	1,8	14,6	5	<b>1.305</b>	981	1,28	<b>798,00</b>
1.800	415	95	415	2,1	17,5	6	<b>1.566</b>	1.177	1,28	<b>956,00</b>

## ESQUEMAS

### ARGUS



### BOMBE



## OBSERVACIONES

ALUMINIO

Excelente conductividad y alta resistencia a la humedad.

Para instalaciones bitubo se recomienda conectar la ida y el retorno por la parte inferior del radiador.

No apto para instalaciones monotubo.

Las distancias entre ejes indicadas, son medidas de fabricación del radiador. Antes de realizar la instalación, deben asegurarse las distancias a dejar, en función de las válvulas que vayan a instalar.





ARGUS



BOMBE

## DATOS TÉCNICOS

**Material** Aluminio

**Conexiones** 1/2"

**Presión máxima de ejercicio** 6 bar

**Temperatura máxima de ejercicio** 85 °C

**Disponible en** 1 altura y 3 anchos por modelo

**Acabado** Blanco

**Instalación** Vertical

**Modelo expuesto**

**Bombe**

1.800 x 415 mm | Blanco

10  
AÑOS  
GARANTÍA

VERSIÓN  
ELÉCTRICA  
NO DISPONIBLE

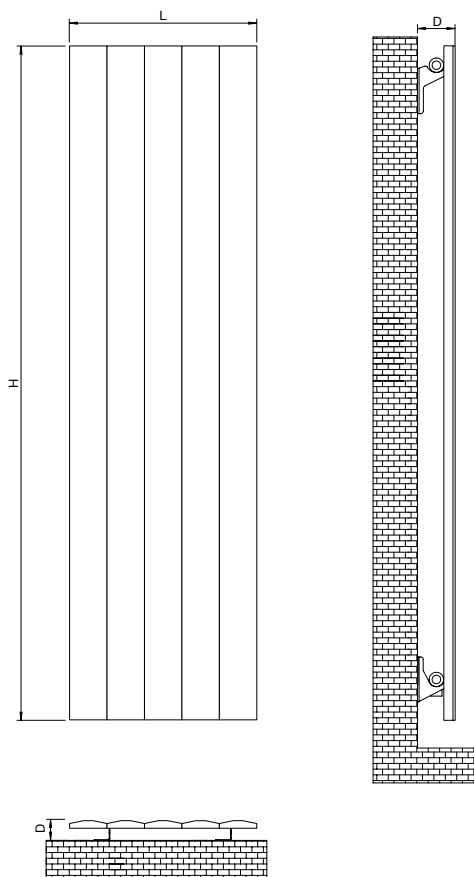
MODELO  
REVERSIBLE

## ESPECIFICACIONES Y PRECIOS

 ELÉCTRICO

Alto H (mm)	Ancho L (mm)	Fondo del radiador (mm)	Fondo desde pared D (mm)	Peso (Kg)	Número de elementos	Potencia Resistencia (W)	Precio €	
							Blanco	Negro
1.800	300	37	87	6,2	3	600	526,00	526,00
1.800	400	37	87	10,6	4	800	660,00	660,00
1.800	500	37	87	13,0	5	1.000	808,00	808,00

## ESQUEMAS



## OBSERVACIONES

 ALUMINIO

Excelente conductividad y alta resistencia a la humedad.



Funcionamiento sólo eléctrico. Sin fluido. Función de ahorro energético al calentar el radiador por fases independientes.

Control remoto para su funcionamiento, incluido en el precio.



 **DATOS TÉCNICOS**

**Material** Aluminio

**Disponible en** 1 altura y 3 anchos

**Acabado** Blanco mate RAL 9016 o negro mate RAL 9005

**Instalación** Vertical

**Modelo expuesto**

1.800 x 500 mm | Blanco mate RAL 9016

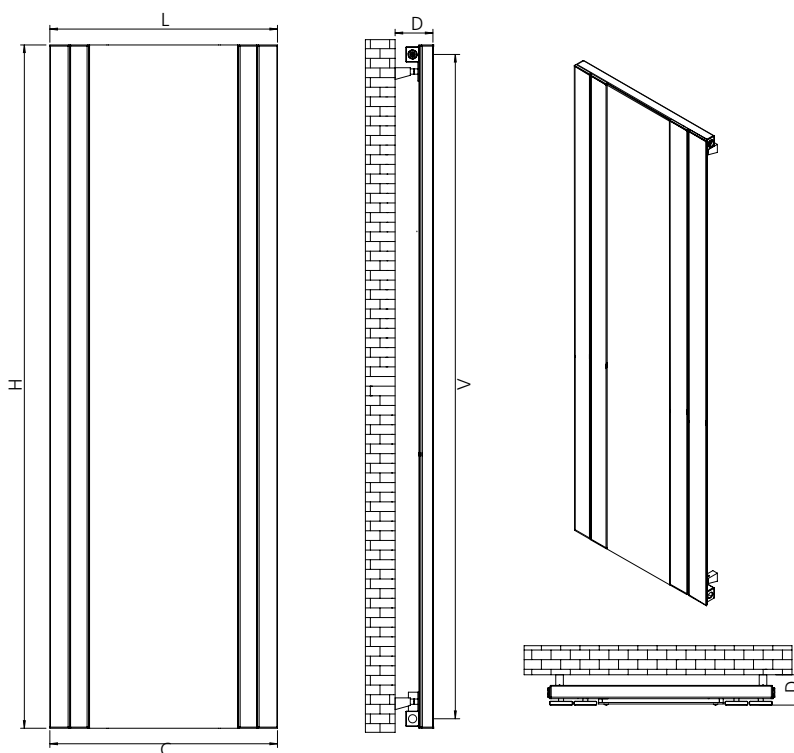


### ESPECIFICACIONES Y PRECIOS

HIDRÁULICO

Alto H (mm)	Distancia a ejes Vertical (mm)	Ancho L (mm)	Distancia a ejes Horizontal C (mm)	Fondo desde pared D (mm)	Contenido en agua (l)	Peso (Kg)	Número de tubos o secciones	Potencia térmica $\Delta T 50\text{ }^{\circ}\text{C}$ W	Potencia térmica $\Delta T 40\text{ }^{\circ}\text{C}$ W	Exponente	Precio €
											Cromado
1.800	1.770	600	600	95	6,4	32,2	4	542	406	1,25	640,00

### ESQUEMAS



### OBSERVACIONES

Para instalaciones bitubo se recomienda conectar la ida y el retorno por la parte inferior del radiador.

**No apto para instalaciones monotubo.**

Las distancias entre ejes indicadas, son medidas de fabricación del radiador. Antes de realizar la instalación, deben asegurarse las distancias a dejar, en función de las válvulas que vayan a instalar.



## DATOS TÉCNICOS

**Material** Acero y espejo

**Conexiones** 1/2"

**Presión máxima de ejercicio** 8 bar

**Temperatura máxima de ejercicio** 95 °C

**Disponible en** 1 altura y 1 ancho

**Acabado** Cromado y espejo central

**Instalación** Vertical

**Modelo expuesto**

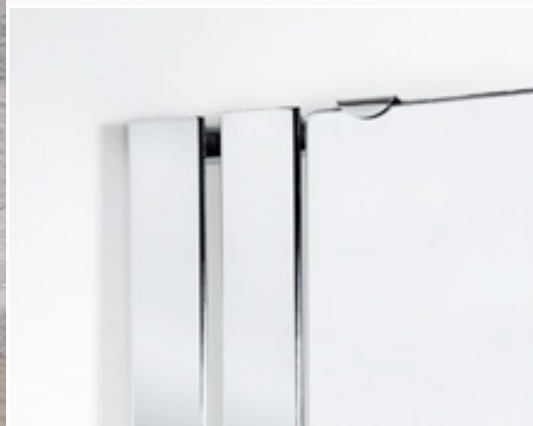
1.800 x 600 mm | Cromado y espejo central



10  
AÑOS  
GARANTÍA



VERSIÓN  
ELÉCTRICA  
NO DISPONIBLE



## Lujo y practicidad para decorar y calentar sus estancias

Mucho más que radiadores de calefacción, la **Serie Inox** ha sido diseñada y desarrollada utilizando técnicas de producción de última generación, radiadores soldados con la técnica de **gas inerte de tungsteno (tig)**, garantiza a las soldaduras una fuerza igual al propio cuerpo del radiador.

La **Serie Inox** ofrece un servicio de **fabricación a medida**. El equipo de diseñadores e ingenieros trabajarán en función de las especificaciones y necesidades de potencia o espacio.

Nuestra filosofía, orientada a la innovación y mejora de nuestros radiadores nos ha permitido ampliar la **garantía** de la **Serie Inox a 20 años**.



94 | ECO INOX

96 | ALIAS

98 | KAISER

100 | INSIGNA

102 | WINDSOR

104 | KARNAK INOX

106 | TORA

108 | ASTOR

110 | ARES

112 | MIXOLOGY

114 | TRON

116 | CLASH

118 | WAVE

120 | MAGMA

# RADIADORES ACERO **INOX**



Zeta**INOX**

RESISTENTE A ZONAS CON  
**ALTA CONCENTRACIÓN**  
**DE HUMEDAD** Y CONDENSACIÓN.

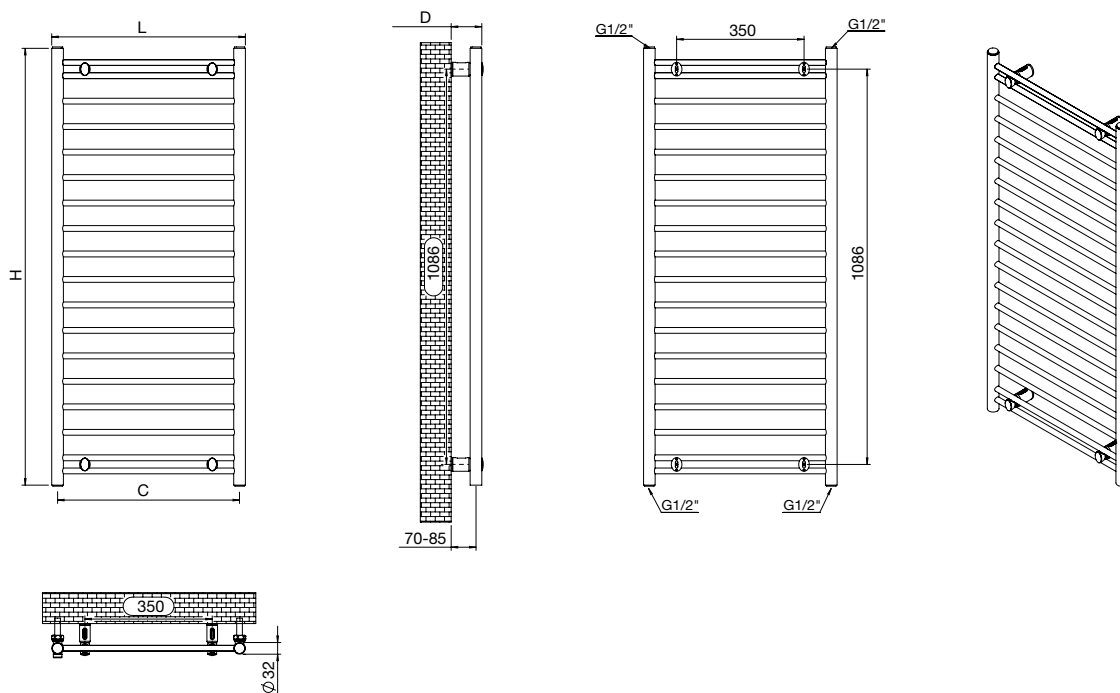
APTOS PARA SU INSTALACIÓN  
EN LA **ZONA 1** DEL BAÑO

## ESPECIFICACIONES Y PRECIOS

Alto H (mm)	Ancho L (mm)	Fondo desde pared D (mm)	Distancia entre ejes C (mm)	Contenido en agua (l)	Peso (Kg)	Número de tubos	Potencia térmica $\Delta T 50\text{ }^{\circ}\text{C}$ W	ELÉCTRICO		HIDRÁULICO		
								Potencia Resistencia (W)	Precio €	Precio €		
									Pulido brillo	Pulido brillo	Oro brillo Cobre brillo	Oro mate Cobre mate
800	482	85-100	450	1,7	5,0	12	196	400	410,00	324,00	745,00	710,00
1.200	482	85-100	450	2,6	7,5	18	294	400	516,00	434,00	978,00	934,00
800	532	85-100	500	1,9	5,7	12	224	400	420,00	340,00	834,00	798,00
1.200	532	85-100	500	2,8	8,5	18	335	400	540,00	460,00	1.070,00	1.020,00

VERSIÓN ELÉCTRICA PARA OTROS CONTROLES = PRECIO RADIADOR + PRECIO CONTROL + PRECIO RESISTENCIA

## ESQUEMAS



## OBSERVACIONES

Para instalaciones bitubo se recomienda conectar la ida y el retorno por la parte inferior del radiador.

Para instalaciones monotubo se debe instalar por la parte inferior del radiador. Recomendamos instalar las válvulas modelo 0721 o 0688. (Págs 157 y 160 apartado accesorios).



Los modelos eléctricos vienen montados con la resistencia y el interruptor ON/OFF en el colector derecho del radiador. La resistencia es la indicada en el cuadro superior y con el interruptor ON/OFF EHNSI. Consultar otras opciones de control disponibles.







## DATOS TÉCNICOS

**Material** Acero inoxidable

**Conexiones** 1/2"

**Presión máxima de ejercicio** 8 bar

**Temperatura máxima de ejercicio** 95 °C

**Disponible en** 2 alturas y 2 anchos

**Acabado** Pulido brillo, oro brillo, cobre brillo, oro mate o cobre mate

**Instalación** Vertical

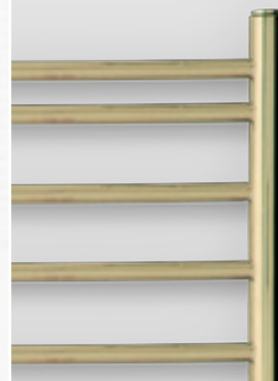
**Modelo expuesto**

800 x 532 mm | Oro brillo

 **20**  
AÑOS  
GARANTÍA

 **3**  
AÑOS  
GARANTÍA  
COMPONENTES  
ELECTRÓNICOS

  
VERSIÓN  
ELÉCTRICA  
DISPONIBLE

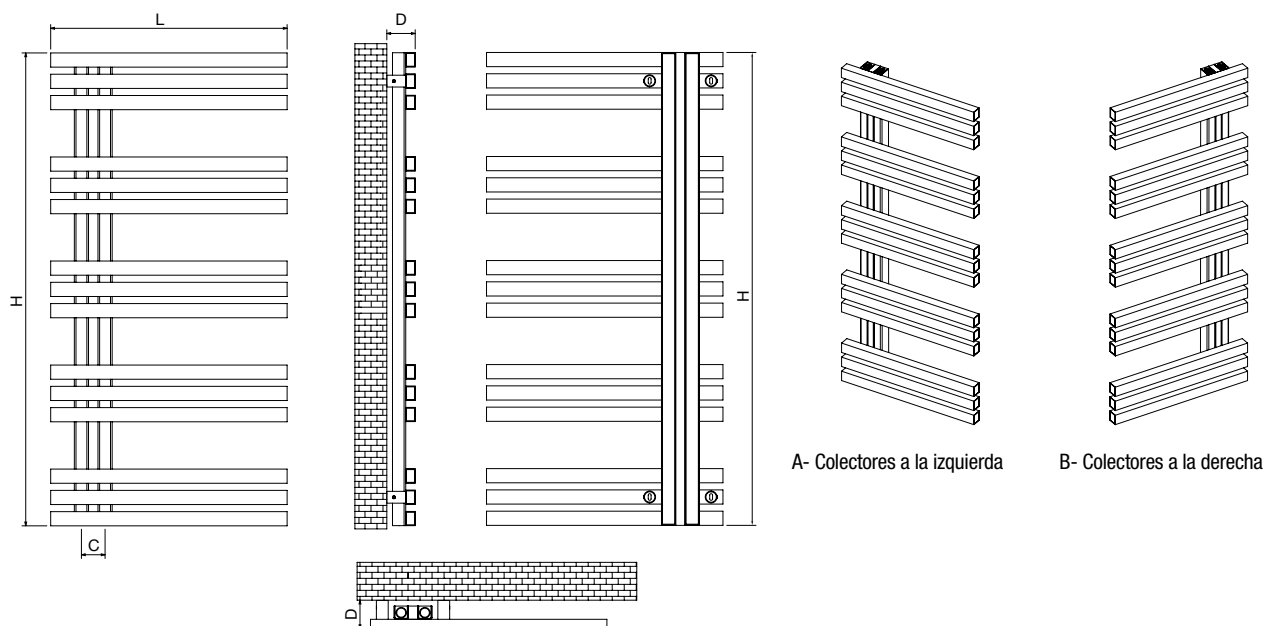


## ESPECIFICACIONES Y PRECIOS

Alto H (mm)	Ancho L (mm)	Fondo desde pared D (mm)	Distancia entre ejes C (mm)	Contenido en agua (l)	Peso (kg)	Número de lamas	Potencia térmica $\Delta T 50^{\circ}C$ W	ELÉCTRICO TERMOSTATO TH02		HIDRÁULICO
								Potencia Resistencia (W)	Precio € Pulido mate	Precio € Pulido mate
780	500	65-80	50	3,9	9,2	12	422	400	810,00	740,00
1.000	500	65-80	50	4,9	11,5	15	530	400	990,00	920,00

VERSIÓN ELÉCTRICA PARA OTROS CONTROLES = PRECIO RADIADOR + PRECIO CONTROL + PRECIO RESISTENCIA

## ESQUEMAS



## OBSERVACIONES

Tira central en acero pulido brillo.

Para instalaciones bitubo se recomienda conectar la ida y el retorno por la parte inferior del radiador.

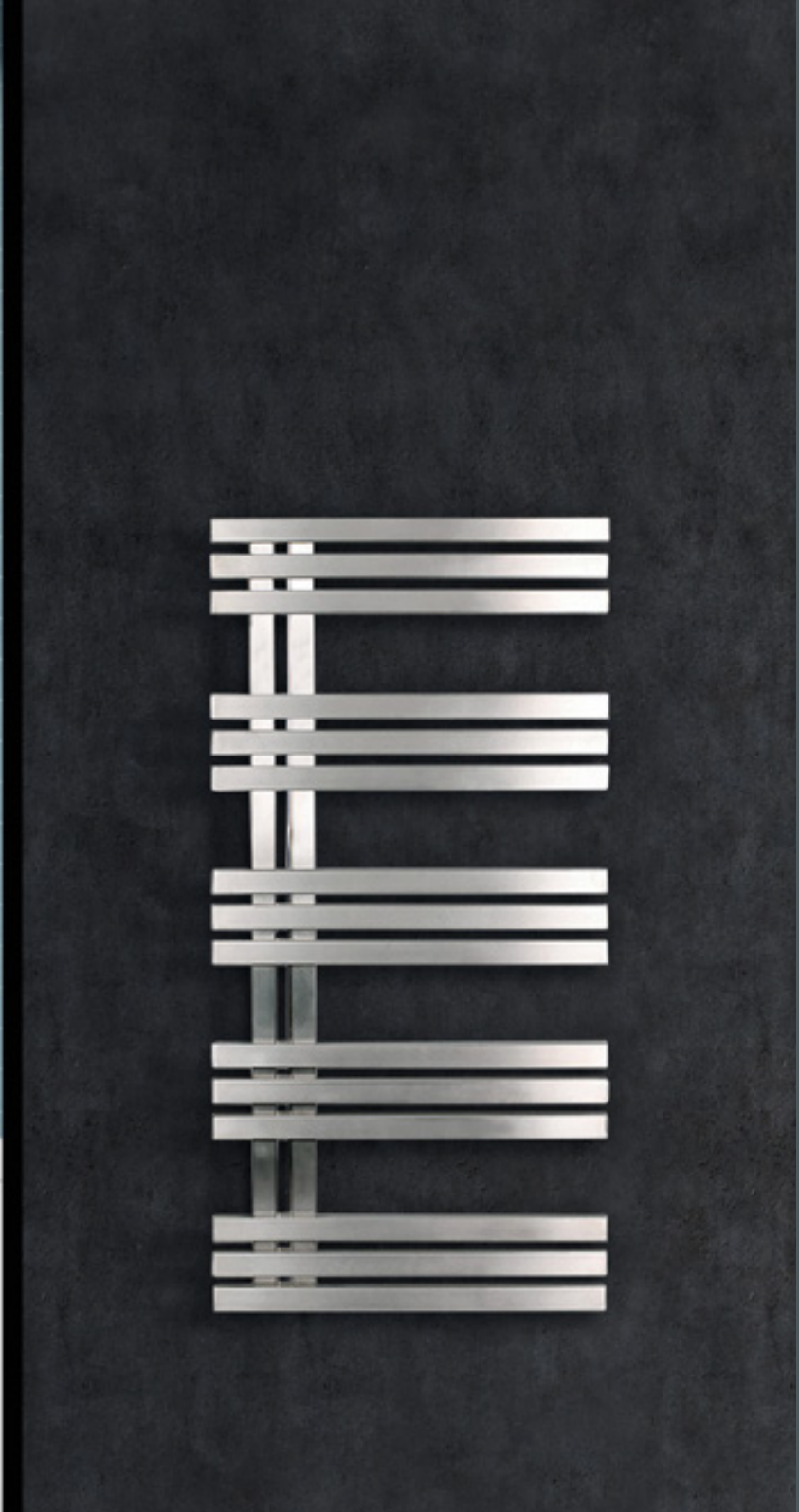
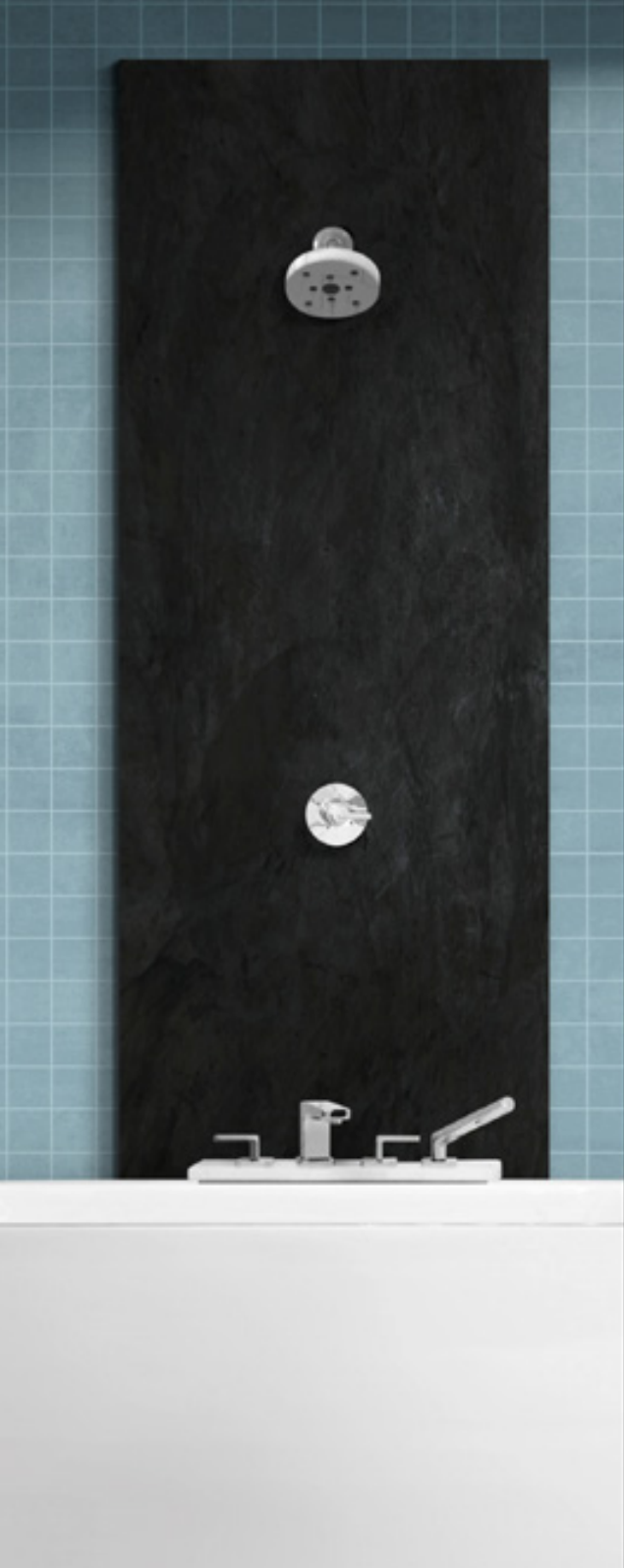
Para instalaciones monotubo se debe instalar por la parte inferior del radiador. Recomendamos instalar la válvula modelo **0706N**. (Pág. 157 apartado accesorios).



Los modelos eléctricos vienen montados con la resistencia y el termostato en el colector derecho del radiador. La resistencia es la indicada en el cuadro superior y con el termostato TH02. Consultar otras opciones de control disponibles.

En la versión eléctrica indicar la posición del radiador.





## DATOS TÉCNICOS

**Material** Acero inoxidable

**Conexiones** 1/2"

**Presión máxima de ejercicio** 8 bar

**Temperatura máxima de ejercicio** 95 °C

**Disponible en** 2 alturas y 1 ancho

**Acabado** Pulido mate con tira central en pulido brillo

**Instalación** Vertical

**Modelo expuesto**

1.000 x 500 mm | Pulido mate con tira central en pulido brillo



20  
AÑOS

GARANTÍA



3  
AÑOS

GARANTÍA  
COMPONENTES  
ELECTRÓNICOS



VERSIÓN  
ELÉCTRICA  
DISPONIBLE



MODELO  
REVERSIBLE



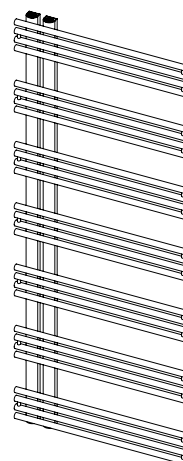
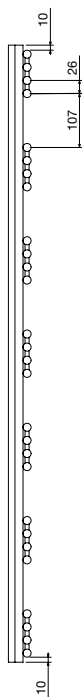
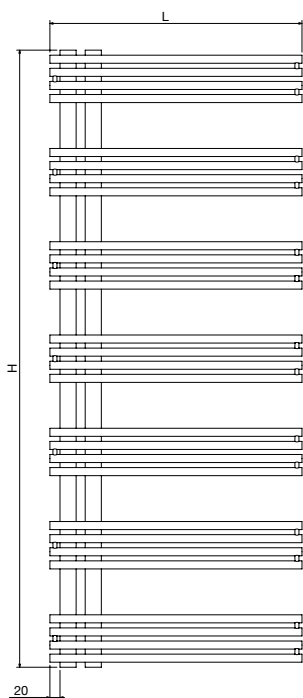
## ESPECIFICACIONES Y PRECIOS

Alto H (mm)	Ancho L (mm)	Fondo desde pared D (mm)	Distancia entre ejes C (mm)	Contenido en agua (l)	Peso (kg)	Número de tubos	Potencia térmica $\Delta T 50^{\circ}C$ W	ELÉCTRICO <small>INTERRUPTOR ON/OFF EHNSI</small>		HIDRÁULICO
								Potencia Resistencia (W)	Precio €	Precio €
									Pulido mate	Pulido mate
1.220	500	85-100	50	4,6	10,3	28	437	400	1.210,00	1.120,00
1.405	500	85-100	50	5,3	12,5	32	492	400	1.398,00	1.308,00
1.769	500	85-100	50	6,4	14,9	40	631	800	1.742,00	1.652,00

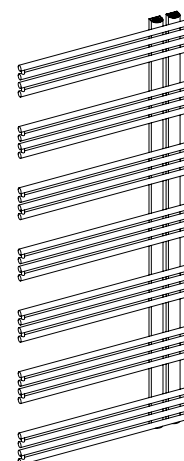
**VERSIÓN ELÉCTRICA PARA OTROS CONTROLES**

= PRECIO RADIADOR + PRECIO CONTROL + PRECIO RESISTENCIA

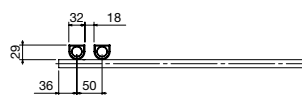
## ESQUEMAS



A- Colectores a la izquierda



B- Colectores a la derecha



## OBSERVACIONES

Para instalaciones bitubo se recomienda conectar la ida y el retorno por la parte inferior del radiador.

Para instalaciones monotubo se debe instalar por la parte inferior del radiador. Recomendamos instalar la válvula modelo **0706N**. (Pág. 157 apartado accesorios).



Los modelos eléctricos vienen montados con la resistencia y el interruptor ON/OFF en el colector derecho del radiador. La resistencia es la indicada en el cuadro superior y con el interruptor ON/OFF EHNSI. Consultar otras opciones de control disponibles.

En la versión eléctrica indicar la posición del radiador.





## DATOS TÉCNICOS

**Material** Acero inoxidable

**Conexiones** 1/2"

**Presión máxima de ejercicio** 8 bar

**Temperatura máxima de ejercicio** 95 °C

**Disponible en** 3 alturas y 1 ancho

**Acabado** Pulido mate

**Instalación** Vertical

**Modelo expuesto**

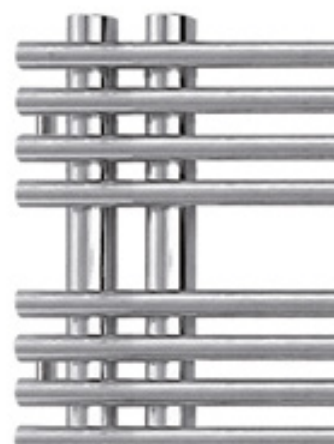
1.220 x 500 mm | Pulido mate

 **20**  
AÑOS  
GARANTÍA

 **3**  
AÑOS  
GARANTÍA  
COMPONENTES  
ELECTRÓNICOS

  
VERSIÓN  
ELÉCTRICA  
DISPONIBLE

 **MODELO  
REVERSIBLE**

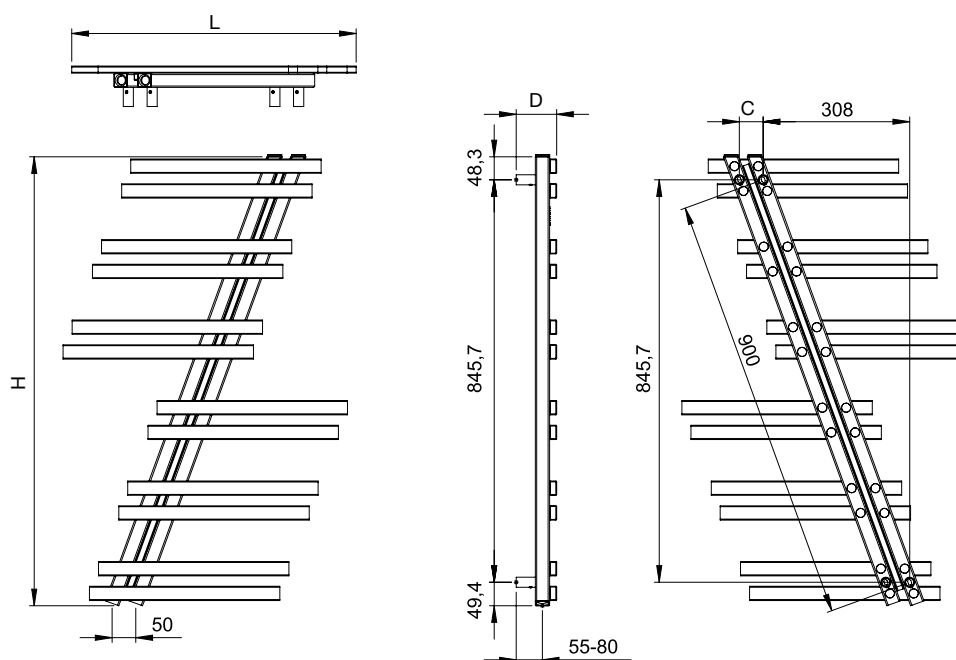


## ESPECIFICACIONES Y PRECIOS

**HIDRÁULICO**

Alto H (mm)	Ancho L (mm)	Fondo desde pared D (mm)	Distancia entre ejes C (mm)	Contenido en agua (l)	Peso (Kg)	Número de lamias	Potencia térmica $\Delta T 50^\circ C$ W	Precio €
943	596	85-110	50	3,2	8,3	12	499	Pulido mate
								1.015,00

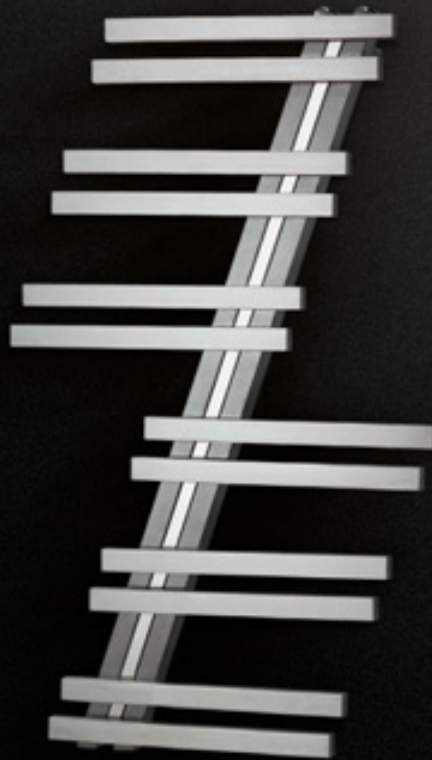
## ESQUEMAS



## OBSERVACIONES

Para instalaciones bitubo se recomienda conectar la ida y el retorno por la parte inferior del radiador.

No apto para instalaciones monotubo.



## DATOS TÉCNICOS

**Material** Acero inoxidable

**Conexiones** 1/2"

**Presión máxima de ejercicio** 8 bar

**Temperatura máxima de ejercicio** 95 °C

**Disponible en** 1 altura y 1 ancho

**Acabado** Pulido mate con tira central en pulido brillo

**Instalación** Vertical

### Modelo expuesto

943 x 596 mm | Pulido mate con tira central en pulido brillo



20  
AÑOS  
GARANTÍA



VERSIÓN  
ELÉCTRICA  
NO DISPONIBLE

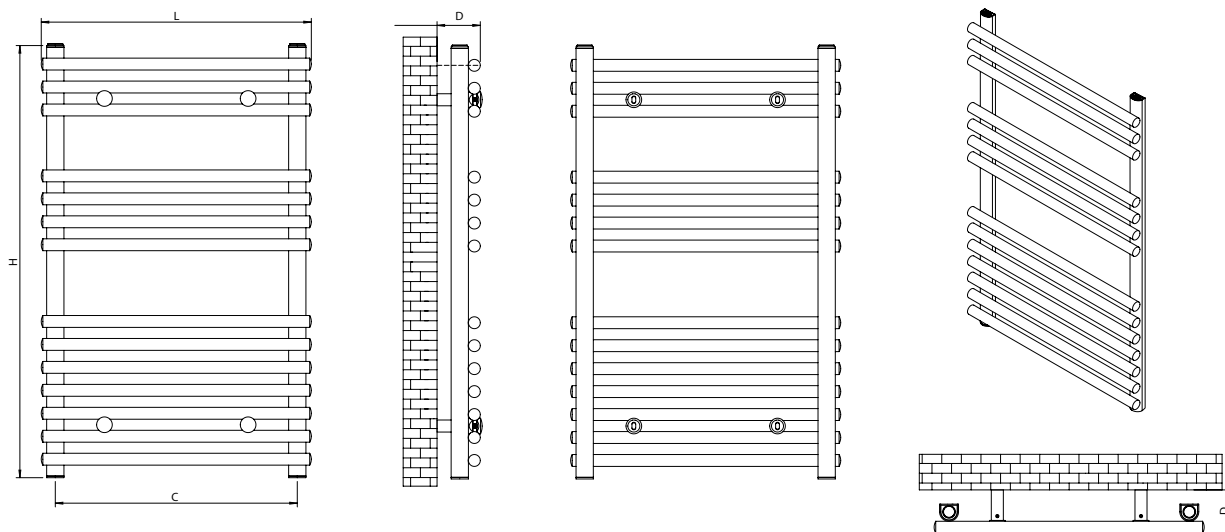


## ESPECIFICACIONES Y PRECIOS

Alto H (mm)	Ancho L (mm)	Fondo desde pared D (mm)	Distancia entre ejes C (mm)	Contenido en agua (l)	Peso (Kg)	Número de tubos	Potencia térmica $\Delta T 50\text{ }^{\circ}\text{C}$ W	ELÉCTRICO		HIDRÁULICO		
								Potencia Resistencia (W)	PRECIO €		PRECIO €	
									Pulido mate	Pulido brillo	Pulido mate	Pulido brillo
798	500	80-90	448	3,5	6,5	14	377	400	744,00	876,00	654,00	786,00
1.150	500	80-90	448	5,1	9,2	20	538	400	1.022,00	1.208,00	932,00	1.118,00
1.612	500	80-90	448	7,6	13,6	31	792	800	1.501,00	1.784,00	1.411,00	1.694,00

VERSIÓN ELÉCTRICA PARA OTROS CONTROLES = PRECIO RADIADOR + PRECIO CONTROL + PRECIO RESISTENCIA

## ESQUEMAS



## OBSERVACIONES

Para instalaciones bitubo se recomienda conectar la ida y el retorno por la parte inferior del radiador.

Para instalaciones monotubo se debe instalar por la parte inferior del radiador. Recomendamos instalar las válvulas modelo 0721 o 0688. (Págs 157 y 160 apartado accesorios).



Los modelos eléctricos vienen montados con la resistencia y el interruptor ON/OFF en el colector derecho del radiador. La resistencia es la indicada en el cuadro superior y con el interruptor ON/OFF EHNSI. Consultar otras opciones de control disponibles.







## DATOS TÉCNICOS

**Material** Acero inoxidable

**Conexiones** 1/2"

**Presión máxima de ejercicio** 8 bar

**Temperatura máxima de ejercicio** 95 °C

**Disponible en** 3 alturas y 1 ancho

**Acabado** Pulido mate o pulido brillo

**Instalación** Vertical

**Modelo expuesto**

1.150 x 500 mm | Pulido mate

 **20**  
AÑOS  
GARANTÍA

 **3**  
AÑOS  
GARANTÍA  
COMPONENTES  
ELECTRÓNICOS

  
VERSIÓN  
ELÉCTRICA  
DISPONIBLE

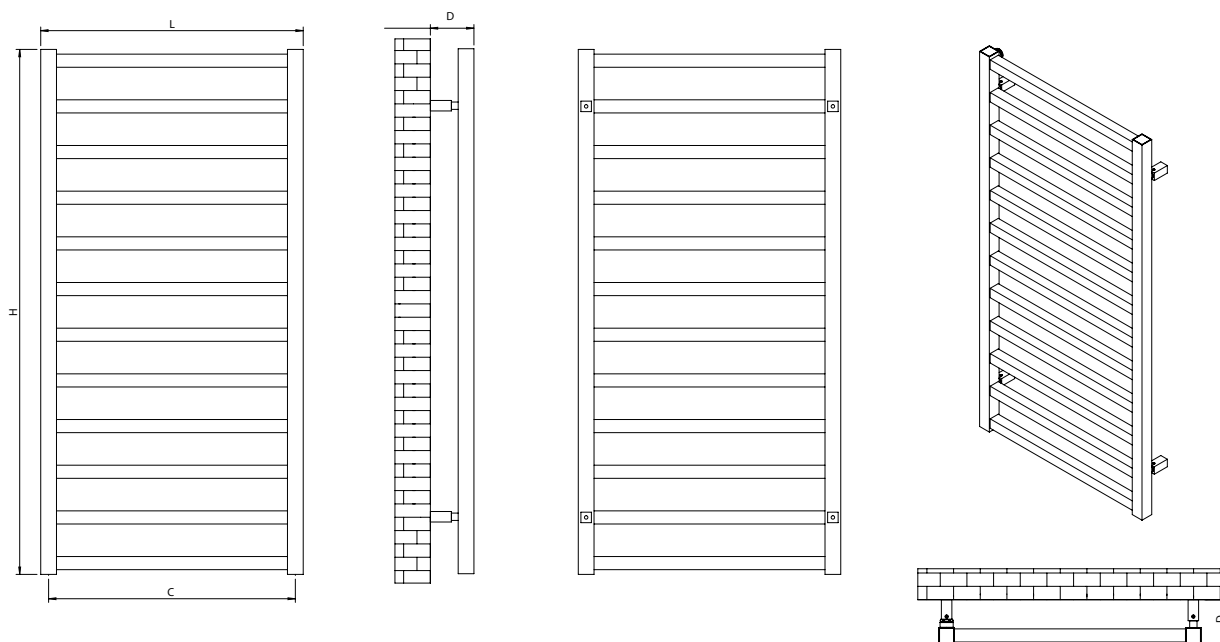


## ESPECIFICACIONES Y PRECIOS

Alto H (mm)	Ancho L (mm)	Fondo desde pared D (mm)	Distancia entre ejes C (mm)	Contenido en agua (l)	Peso (Kg)	Número de tubos	Potencia térmica $\Delta T 50\text{ }^{\circ}\text{C}$ W	ELÉCTRICO TERMOSTATO TH02		HIDRÁULICO		
								Potencia Resistencia (W)	Precio €		Precio €	
									Pulido mate	Pulido brillo	Pulido mate	Pulido brillo
1.000	500	85-100	470	4,0	8,8	12	320	400	1.144,00	1.358,00	1.074,00	1.288,00
1.700	500	85-100	470	6,6	14,6	20	518	800	1.718,00	2.048,00	1.648,00	1.978,00

VERSIÓN ELÉCTRICA PARA OTROS CONTROLES = PRECIO RADIADOR + PRECIO CONTROL + PRECIO RESISTENCIA

## ESQUEMAS



## OBSERVACIONES

Para instalaciones bitubo se recomienda conectar la ida y el retorno por la parte inferior del radiador.

Para instalaciones monotubo se debe instalar por la parte inferior del radiador. Recomendamos instalar las válvulas modelo **0721** o **0688**. (Págs 157 y 160 apartado accesorios).



Los modelos eléctricos vienen montados con la resistencia y el termostato en el colector derecho del radiador. La resistencia es la indicada en el cuadro superior y con el termostato TH02. Consultar otras opciones de control disponibles.





## DATOS TÉCNICOS

**Material** Acero inoxidable

**Conexiones** 1/2"

**Presión máxima de ejercicio** 10 bar

**Temperatura máxima de ejercicio** 95 °C

**Disponible en** 2 alturas y 1 ancho

**Acabado** Pulido mate o pulido brillo

**Instalación** Vertical

**Modelo expuesto**

1.000 x 500 mm | Pulido brillo

 **20**  
AÑOS  
GARANTÍA

 **3**  
AÑOS  
GARANTÍA  
COMPONENTES  
ELECTRÓNICOS

  
VERSIÓN  
ELÉCTRICA  
DISPONIBLE

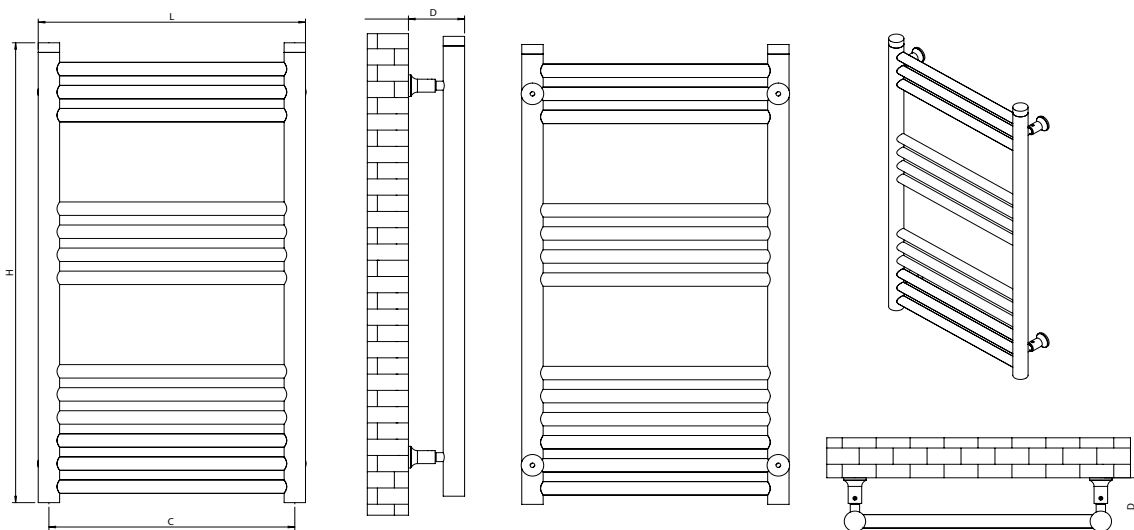


## ESPECIFICACIONES Y PRECIOS

Alto H (mm)	Ancho L (mm)	Fondo desde pared D (mm)	Distancia entre ejes C (mm)	Contenido en agua (l)	Peso (kg)	Número de tubos	Potencia térmica $\Delta T 50\text{ }^{\circ}\text{C}$ W	ELÉCTRICO		HIDRÁULICO
								Potencia Resistencia (W)	Precio €	Precio €
									Pulido mate	Pulido mate
718	432	85-100	400	2,1	7,2	13	293	400	772,00	682,00
1.044	432	85-100	400	3,0	8,2	19	428	400	986,00	896,00
1.550	432	85-100	400	4,1	11,1	25	564	800	1.230,00	1.140,00
718	482	85-100	450	2,7	8,6	13	366	400	815,00	725,00
1.044	482	85-100	450	4,0	9,7	19	535	400	1.048,00	958,00
1.550	482	85-100	450	5,3	13,1	25	705	800	1.316,00	1.226,00

**VERSIÓN ELÉCTRICA PARA OTROS CONTROLES** = 
 PRECIO RADIADOR + PRECIO CONTROL + PRECIO RESISTENCIA

## ESQUEMAS



## OBSERVACIONES

Para instalaciones bitubo se recomienda conectar la ida y el retorno por la parte inferior del radiador.

Para instalaciones monotubo se debe instalar por la parte inferior del radiador. Recomendamos instalar las válvulas modelo **0721** o **0688**. (Págs 157 y 160 apartado accesorios).



Los modelos eléctricos vienen montados con la resistencia y el interruptor ON/OFF en el colector derecho del radiador. La resistencia es la indicada en el cuadro superior y con el interruptor ON/OFF EHNSI. Consultar otras opciones de control disponibles.





## DATOS TÉCNICOS

**Material** Acero inoxidable

**Conexiones** 1/2"

**Presión máxima de ejercicio** 8 bar

**Temperatura máxima de ejercicio** 95 °C

**Disponible en** 3 alturas y 2 anchos

**Acabado** Pulido mate

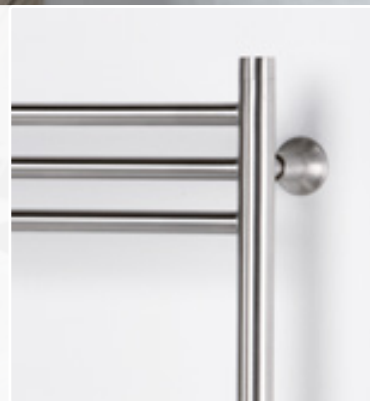
**Instalación** Vertical

**Modelo expuesto**  
718 x 482 mm | Pulido mate

 **20**  
AÑOS  
GARANTÍA

 **3**  
AÑOS  
GARANTÍA  
COMPONENTES  
ELECTRÓNICOS

  
VERSIÓN  
ELÉCTRICA  
DISPONIBLE

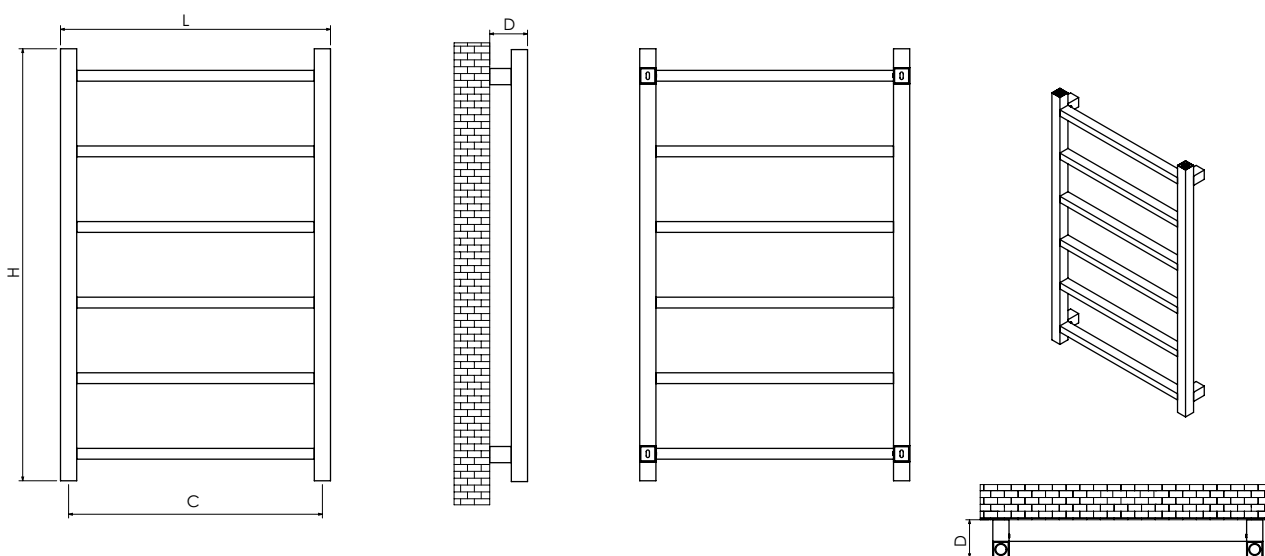


## ESPECIFICACIONES Y PRECIOS

Alto H (mm)	Ancho L (mm)	Fondo desde pared D (mm)	Distancia entre ejes C (mm)	Contenido en agua (l)	Peso (kg)	Número de tubos	Potencia térmica $\Delta T 50\text{ }^{\circ}\text{C}$ W	ELÉCTRICO TERMOSTATO TH02		HIDRÁULICO
								Potencia Resistencia (W)	Precio €	Precio €
									Pulido mate	Pulido mate
800	500	70-90	470	2,4	6,1	6	213	400	790,00	720,00
1.200	500	70-90	470	3,4	8,5	8	292	400	896,00	826,00

VERSIÓN ELÉCTRICA PARA OTROS CONTROLES = PRECIO RADIADOR + PRECIO CONTROL + PRECIO RESISTENCIA

## ESQUEMAS



## OBSERVACIONES

Para instalaciones bitubo se recomienda conectar la ida y el retorno por la parte inferior del radiador.

Para instalaciones monotubo se debe instalar por la parte inferior del radiador. Recomendamos instalar las válvulas modelo 0721 o 0688. (Págs 157 y 160 apartado accesorios).



Los modelos eléctricos vienen montados con la resistencia y el termostato en el colector derecho del radiador. La resistencia es la indicada en el cuadro superior y con el termostato TH02. Consultar otras opciones de control disponibles.





## DATOS TÉCNICOS

**Material** Acero inoxidable

**Conexiones** 1/2"

**Presión máxima de ejercicio** 8 bar

**Temperatura máxima de ejercicio** 95 °C

**Disponible en** 2 alturas y 1 ancho

**Acabado** Pulido mate

**Instalación** Vertical

**Modelo expuesto**  
800 x 500 mm | Pulido mate



20  
AÑOS  
GARANTÍA



3  
AÑOS  
GARANTÍA  
COMPONENTES  
ELECTRÓNICOS



VERSIÓN  
ELÉCTRICA  
DISPONIBLE

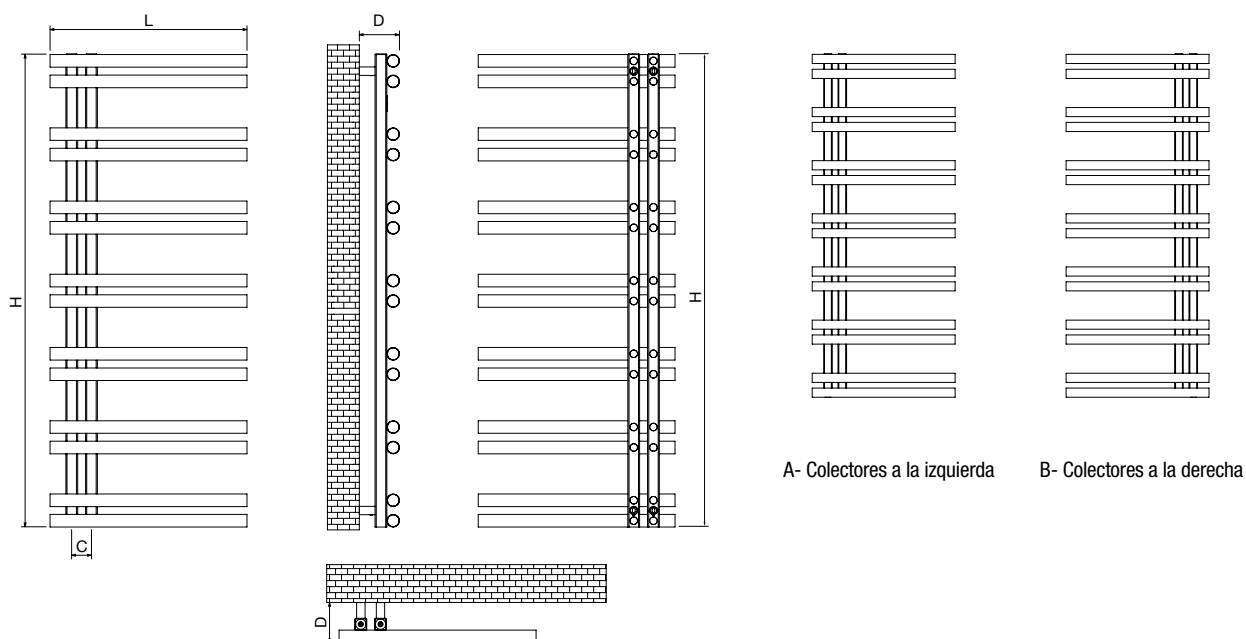


## ESPECIFICACIONES Y PRECIOS

Alto H (mm)	Ancho L (mm)	Fondo desde pared D (mm)	Distancia entre ejes C (mm)	Contenido en agua (l)	Peso (kg)	Número de tubos	Potencia térmica $\Delta T 50\text{ }^{\circ}\text{C}$ W	ELÉCTRICO TERMOSTATO TH02		HIDRÁULICO
								Potencia Resistencia (W)	Precio €	Precio €
750	500	102-127	50	4,5	7,4	10	253	400	740,00	Pulido mate
1.200	500	102-127	50	6,6	10,5	14	358	400	986,00	916,00

VERSIÓN ELÉCTRICA PARA OTROS CONTROLES = PRECIO RADIADOR + PRECIO CONTROL + PRECIO RESISTENCIA

## ESQUEMAS



## OBSERVACIONES

Para instalaciones bitubo se recomienda conectar la ida y el retorno por la parte inferior del radiador.

Para instalaciones monotubo se debe instalar por la parte inferior del radiador. Recomendamos instalar la válvula modelo **0706N**. (Pág. 157 apartado accesorios).

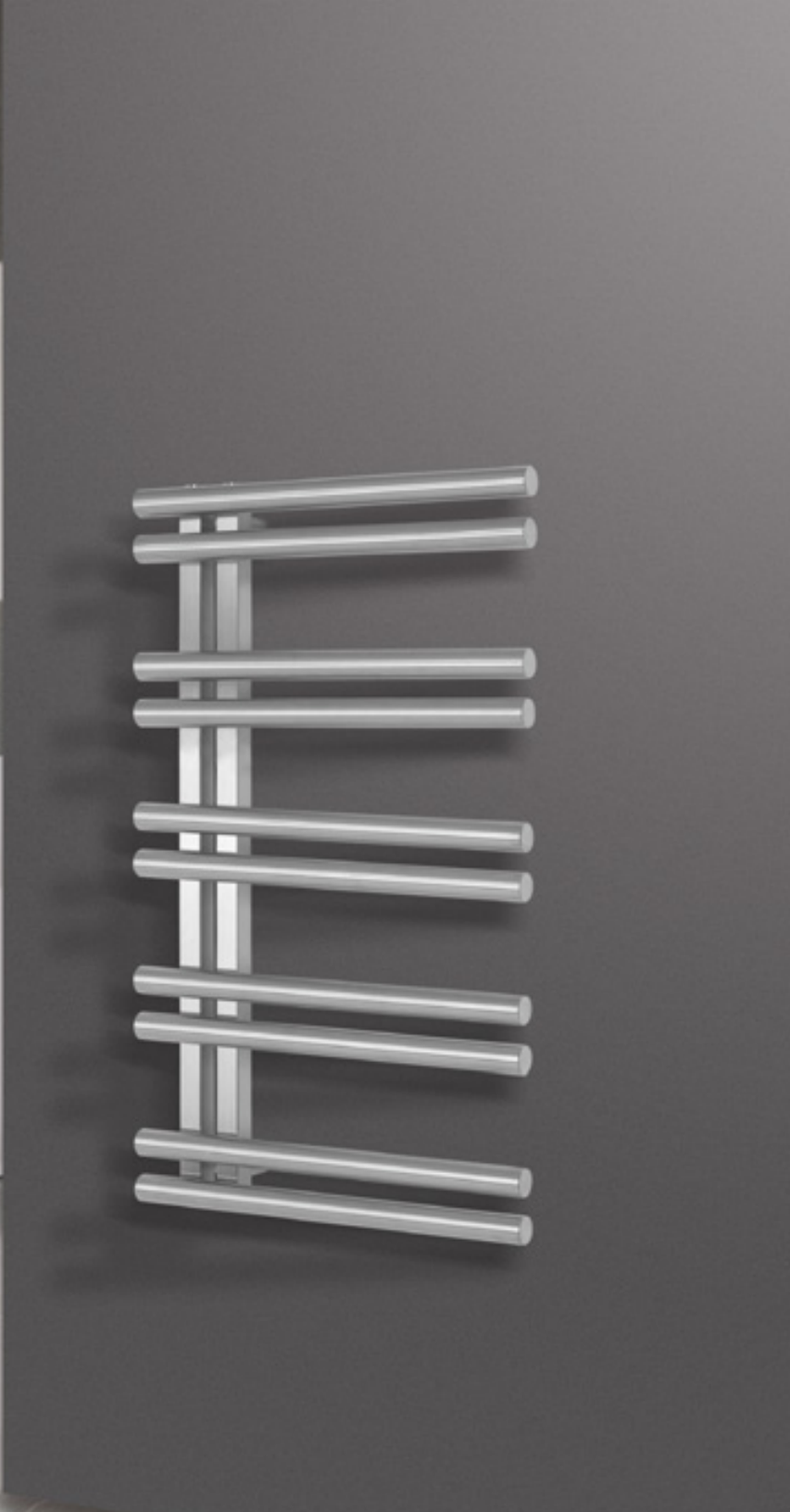


Los modelos eléctricos vienen montados con la resistencia y el termostato en el colector derecho del radiador. La resistencia es la indicada en el cuadro superior y con el termostato TH02. Consultar otras opciones de control disponibles.

En la versión eléctrica indicar la posición del radiador.







## DATOS TÉCNICOS

**Material** Acero inoxidable

**Conexiones** 1/2"

**Presión máxima de ejercicio** 8 bar

**Temperatura máxima de ejercicio** 95 °C

**Disponible en** 2 alturas y 1 ancho

**Acabado** Pulido mate

**Instalación** Vertical

**Modelo expuesto**

750 x 500 mm | Pulido mate



20  
AÑOS

GARANTÍA



3  
AÑOS

GARANTÍA  
COMPONENTES  
ELECTRÓNICOS



VERSIÓN  
ELÉCTRICA  
DISPONIBLE



MODELO  
REVERSIBLE

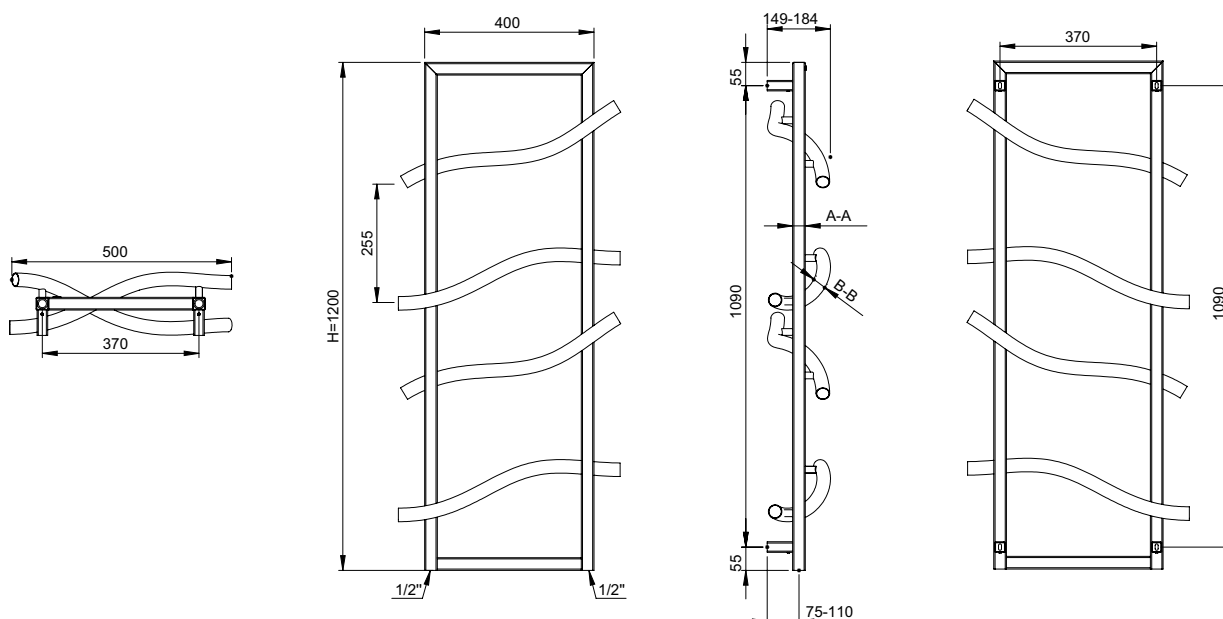


## ESPECIFICACIONES Y PRECIOS

Alto H (mm)	Ancho L (mm)	Fondo desde pared D (mm)	Distancia entre ejes C (mm)	Contenido en agua (l)	Peso (kg)	Número de tubos	Potencia térmica $\Delta T 50^{\circ}\text{C}$ W	ELÉCTRICO INTERRUPTOR ON/OFF EHNSI		HIDRÁULICO
								Potencia Resistencia (W)	Precio €	Precio €
1.200	500	149-184	370	3,77	7,0	4	209	400	1.165,00	Brillo + Mate
										1.075,00

**VERSIÓN ELÉCTRICA PARA OTROS CONTROLES** = 
 PRECIO RADIADOR + PRECIO CONTROL + PRECIO RESISTENCIA

## ESQUEMAS



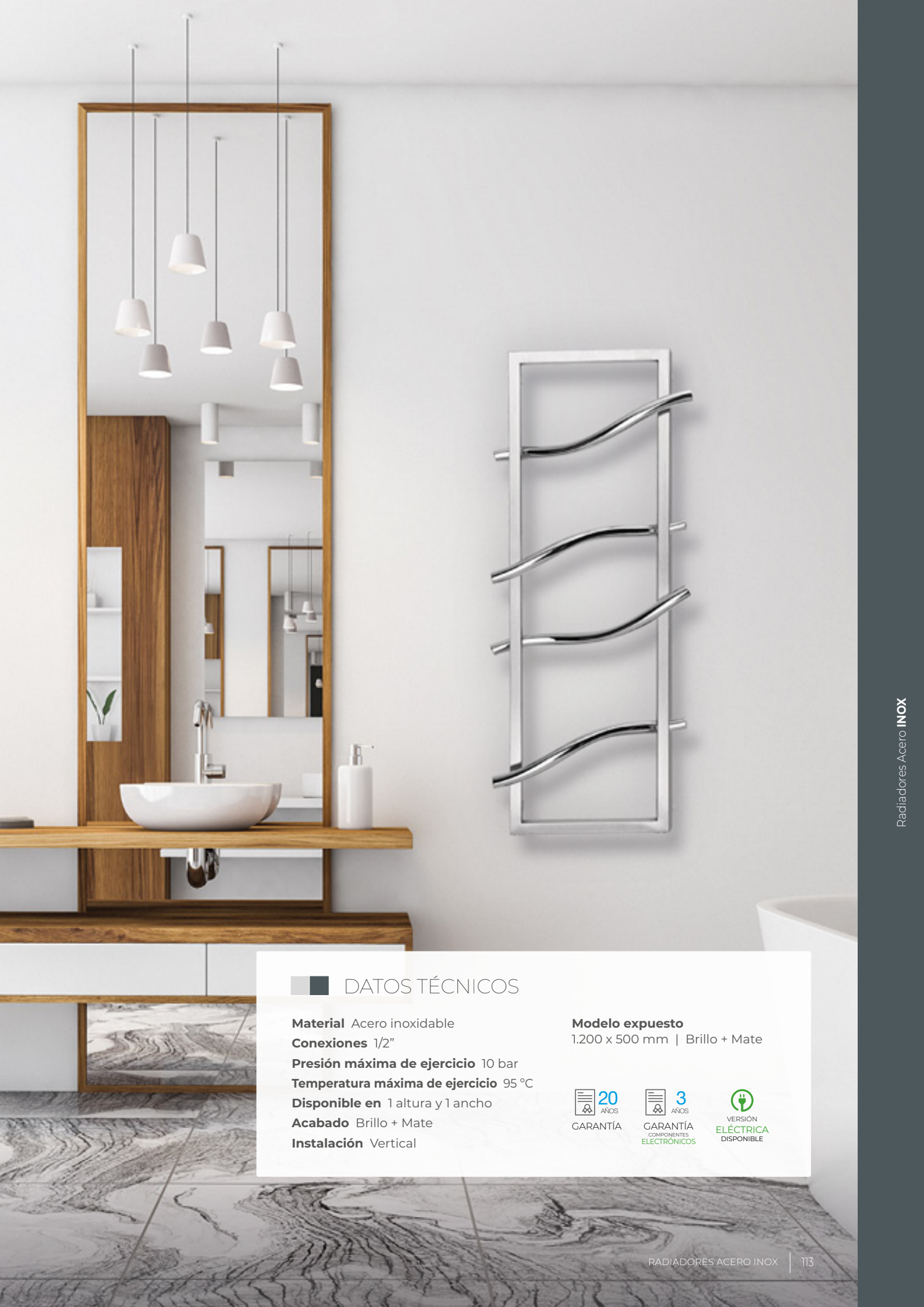
## OBSERVACIONES

Para instalaciones bitubo se recomienda conectar la ida y el retorno por la parte inferior del radiador.

No apto para instalaciones monotubo.

Los modelos eléctricos vienen montados con la resistencia y el interruptor ON/OFF en el colector derecho del radiador. La resistencia es la indicada en el cuadro superior y con el interruptor ON/OFF EHNSI. Consultar otras opciones de control disponibles.





## DATOS TÉCNICOS

**Material** Acero inoxidable  
**Conexiones** 1/2"  
**Presión máxima de ejercicio** 10 bar  
**Temperatura máxima de ejercicio** 95 °C  
**Disponible en** 1 altura y 1 ancho  
**Acabado** Brillo + Mate  
**Instalación** Vertical

**Modelo expuesto**  
1.200 x 500 mm | Brillo + Mate

 **20**  
AÑOS  
GARANTÍA

 **3**  
AÑOS  
GARANTÍA  
COMPONENTES  
ELECTRÓNICOS

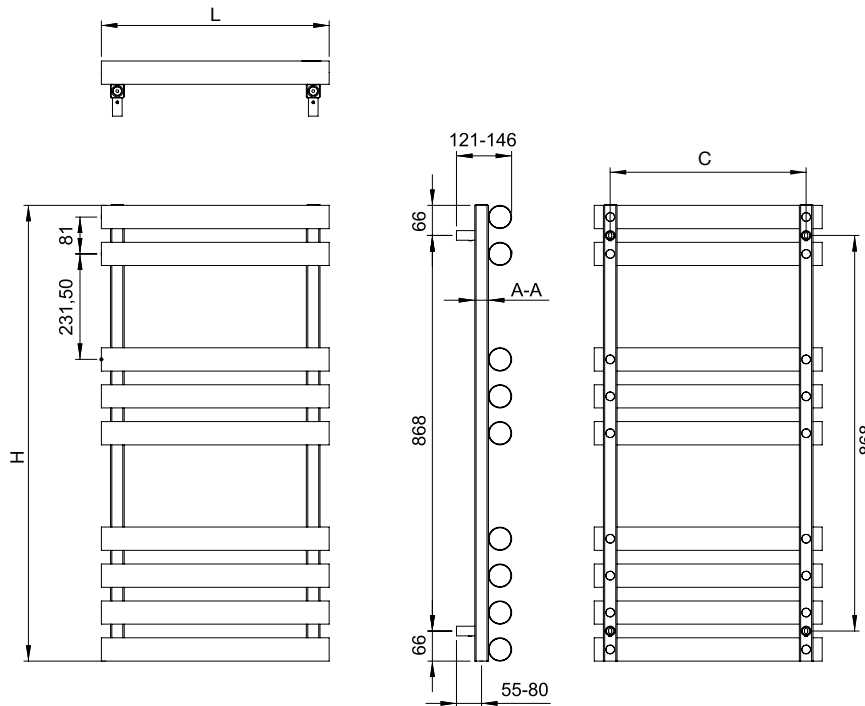
  
VERSIÓN  
ELÉCTRICA  
DISPONIBLE

## ESPECIFICACIONES Y PRECIOS

Alto H (mm)	Ancho L (mm)	Fondo desde pared D (mm)	Distancia entre ejes C (mm)	Contenido en agua (l)	Peso (kg)	Número de tubos	Potencia térmica $\Delta T 50^{\circ}\text{C}$ W	ELÉCTRICO INTERRUPTOR ON/OFF EHNSI		HIDRÁULICO
								Potencia Resistencia (W)	Precio € Pulido mate	Precio € Pulido mate
1.000	500	121-146	430	4,2	10,5	9	377	400	880,00	790,00

**VERSIÓN ELÉCTRICA PARA OTROS CONTROLES** = 
 PRECIO RADIADOR + PRECIO CONTROL + PRECIO RESISTENCIA

## ESQUEMAS



## OBSERVACIONES

Para instalaciones bitubo se recomienda conectar la ida y el retorno por la parte inferior del radiador.

Para instalaciones monotubo se debe instalar por la parte inferior del radiador. Recomendamos instalar las válvulas modelo **0721** o **0688**. (Págs 157 y 160 apartado accesorios).



Los modelos eléctricos vienen montados con la resistencia y el interruptor ON/OFF en el colector derecho del radiador. La resistencia es la indicada en el cuadro superior y con el interruptor ON/OFF EHNSI. Consultar otras opciones de control disponibles.





## DATOS TÉCNICOS

**Material** Acero inoxidable

**Conexiones** 1/2"

**Presión máxima de ejercicio** 8 bar

**Temperatura máxima de ejercicio** 95 °C

**Disponible en** 1 altura y 1 ancho

**Acabado** Pulido mate

**Instalación** Vertical

**Modelo expuesto**

1.000 x 500 mm | Pulido mate

 **20**  
AÑOS  
GARANTÍA

 **3**  
AÑOS  
GARANTÍA  
COMPONENTES  
ELECTRÓNICOS

  
VERSIÓN  
ELÉCTRICA  
DISPONIBLE

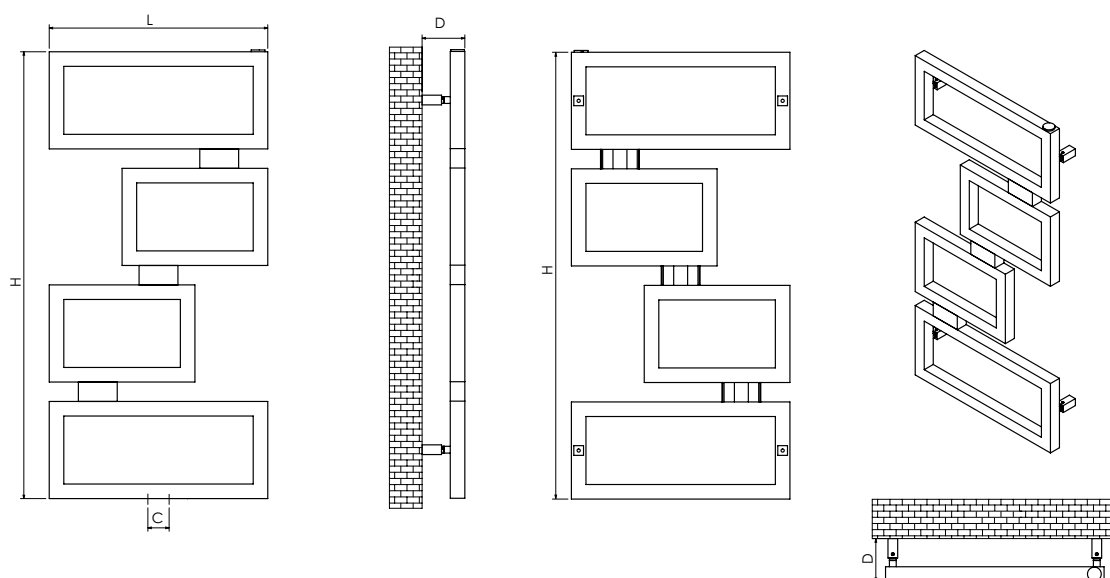


## ESPECIFICACIONES Y PRECIOS

**HIDRÁULICO**

Alto H (mm)	Ancho L (mm)	Fondo desde pared D (mm)	Distancia entre ejes C (mm)	Contenido en agua (l)	Peso (Kg)	Número de secciones	Potencia térmica $\Delta T 50^\circ C$ W	Precio €
920	450	80-95	50	3,5	6,4	4	266	Pulido mate
								1.132,00

## ESQUEMAS



## OBSERVACIONES

Para instalaciones bitubo se recomienda conectar la ida y el retorno por la parte inferior del radiador.

Para instalaciones monotubo se debe instalar por la parte inferior del radiador. Recomendamos instalar la válvula modelo **0706N**. (Pág. 157 apartado accesorios).





## DATOS TÉCNICOS

**Material** Acero inoxidable

**Conexiones** 1/2"

**Presión máxima de ejercicio** 8 bar

**Temperatura máxima de ejercicio** 95 °C

**Disponible en** 1 altura y 1 ancho

**Acabado** Pulido mate

**Instalación** Vertical

**Modelo expuesto**

920 x 450 mm | Pulido mate



20  
AÑOS  
GARANTÍA



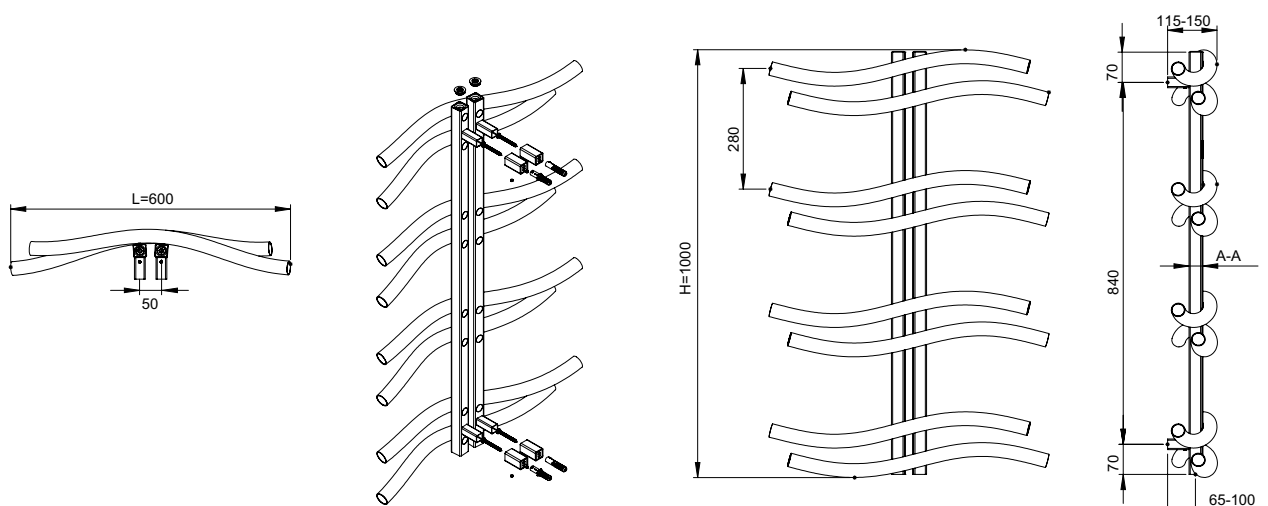
VERSIÓN  
ELÉCTRICA  
NO DISPONIBLE

## ESPECIFICACIONES Y PRECIOS

**HIDRÁULICO**

Alto H (mm)	Ancho L (mm)	Fondo desde pared D (mm)	Distancia entre ejes C (mm)	Contenido en agua (l)	Peso (Kg)	Número de tubos	Potencia térmica $\Delta T 50\text{ }^{\circ}\text{C}$ W	Precio €	
								Cappuccino	Negro
1.000	600	115-150	50	4,8	9,5	8	225	998,00	998,00

## ESQUEMAS



## OBSERVACIONES

Para instalaciones bitubo se recomienda conectar la ida y el retorno por la parte inferior del radiador.

Para instalaciones monotubo se debe instalar por la parte inferior del radiador. Recomendamos instalar la válvula modelo **0706N**. (Pág. 157 apartado accesorios).







## DATOS TÉCNICOS

**Material** Acero inoxidable pintado

**Conexiones** 1/2"

**Presión máxima de ejercicio** 10 bar

**Temperatura máxima de ejercicio** 95 °C

**Disponible en** 1 altura y 1 ancho

**Acabado** Cappuccino o negro

**Instalación** Vertical

**Modelo expuesto**

1.000 x 600 mm | Cappuccino



20  
AÑOS  
GARANTÍA



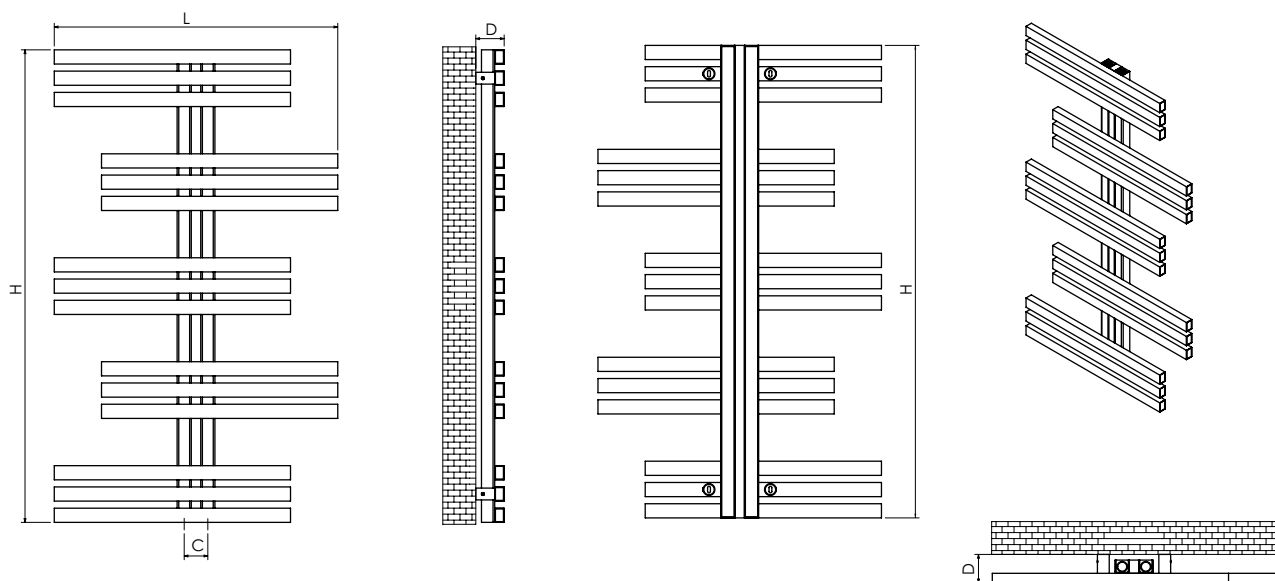
VERSIÓN  
ELÉCTRICA  
NO DISPONIBLE

## ESPECIFICACIONES Y PRECIOS

Alto H (mm)	Ancho L (mm)	Fondo desde pared D (mm)	Distancia entre ejes C (mm)	Contenido en agua (l)	Peso (Kg)	Número de lamas	Potencia térmica $\Delta T 50^{\circ}C$ W	ELÉCTRICO TERMOSTATO TH02		HIDRÁULICO
								Potencia Resistencia (W)	Precio €	Precio €
1.000	700	60-80	50	4,9	11,5	15	530	400	1.412,00	Pulido mate
										1.342,00

**VERSIÓN ELÉCTRICA PARA OTROS CONTROLES** = 
 PRECIO RADIADOR + PRECIO CONTROL + PRECIO RESISTENCIA

## ESQUEMAS



## OBSERVACIONES

Tira central en acero pulido brillo.

Para instalaciones bitubo se recomienda conectar la ida y el retorno por la parte inferior del radiador.

Para instalaciones monotubo se debe instalar por la parte inferior del radiador. Recomendamos instalar la válvula modelo **0706N**. (Pág. 157 apartado accesorios).



Los modelos eléctricos vienen montados con la resistencia y el termostato en el colector derecho del radiador. La resistencia es la indicada en el cuadro superior y con el termostato TH02. Consultar otras opciones de control disponibles.

En la versión eléctrica indicar la posición del radiador.





## DATOS TÉCNICOS

**Material** Acero inoxidable

**Conexiones** 1/2"

**Presión máxima de ejercicio** 8 bar

**Temperatura máxima de ejercicio** 95 °C

**Disponible en** 1 altura y 1 ancho

**Acabado** Pulido mate con tira central en pulido brillo

**Instalación** Vertical

### Modelo expuesto

1.000 x 700 mm | Pulido mate  
con tira central en pulido brillo



GARANTÍA



GARANTÍA  
COMPONENTES  
ELECTRÓNICOS



VERSIÓN  
ELÉCTRICA  
DISPONIBLE



## Convirtiendo soluciones inteligentes en soluciones estéticas

Los radiadores de la **Serie Flat**, son los radiadores de diseño más fino del mercado. Con una superficie plana y distintas opciones estéticas, además de radiadores para calefacción, un objeto de diseño. Esta tecnología nos permite conseguir una capacidad térmica hasta un **80% más alta** que en los radiadores toalleros estándar del mismo tamaño.

Están fabricados con **tecnología láser**, desarrollada específicamente para la industria aeronáutica, **minimizan el consumo de energía** ayudando a la sostenibilidad ecológica.  
**Norma ISO 9001:2018.**



**124** | ZAIDA

**126** | AJAX

**128** | ARTE

**130** | SALMA

**132** | HYDRA

**134** | APIS

**136** | APIS RENOVA

**138** | OVALO

**140** | CORVUS

**142** | PLATE 29

**144** | PLATE 47

**146** | AMON

**148** | HORUS

**150** | DEDALO RENOVA

**152** | NORMA

RADIADORES  
**FLAT**



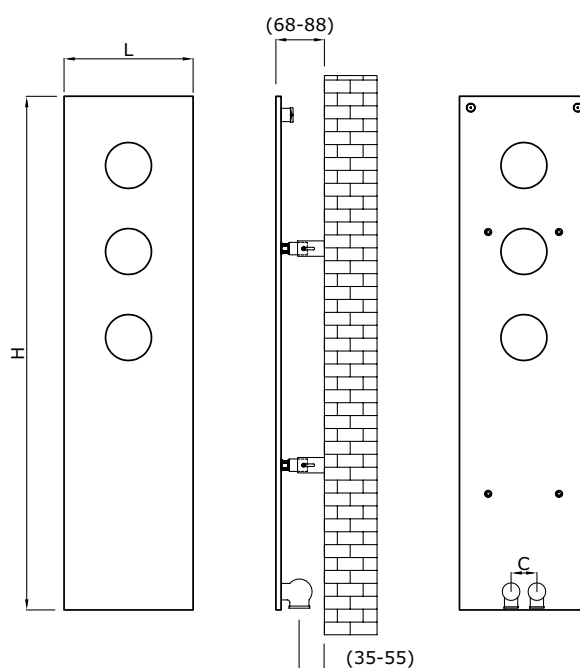
Zeta**FLAT**

## ESPECIFICACIONES Y PRECIOS

HIDRÁULICO

Alto H (mm)	Ancho L (mm)	Fondo desde pared D (mm)	Distancia entre ejes C (mm)	Contenido en agua (l)	Peso (Kg)	Potencia térmica $\Delta T 50\text{ }^{\circ}\text{C}$ W	Potencia térmica $\Delta T 40\text{ }^{\circ}\text{C}$ W	Potencia térmica $\Delta T 30\text{ }^{\circ}\text{C}$ W	Exponente	Precio €
1.790	450	68-88	50	1,1	30,0	<b>738</b>	533	382	1,29	<b>832,00</b>

## ESQUEMAS



## OBSERVACIONES

Radiator extraplano 15 mm de espesor.

Corte y soldadura láser.

Incluido en el precio: Kit de montaje compuesto de soportes, tornillos, tacos, tapón purgador y esquema de montaje.

Para instalaciones monotubo se debe instalar por la parte inferior del radiador. Recomendamos instalar la válvula modelo 0706N. (Pág. 157 apartado accesorios).



## DATOS TÉCNICOS

**Material** Acero

**Conexiones** 1/2"

**Presión máxima de ejercicio** 8 bar

**Temperatura máxima de ejercicio** 95 °C

**Disponible en** 1 altura y 1 ancho

**Acabado** Blanco RAL 9016 o negro RAL 9005

**Instalación** Vertical

**Modelo expuesto**

1.790 x 450 mm | Blanco RAL 9016

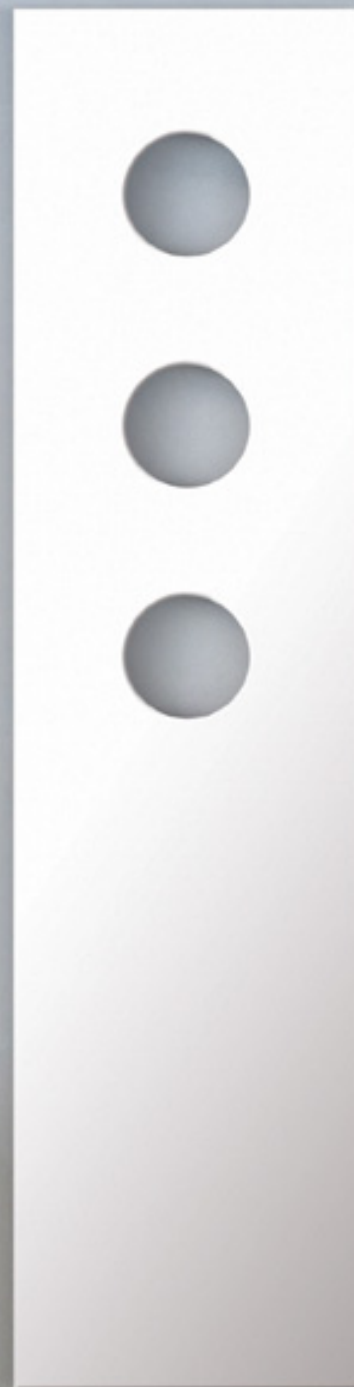


10  
AÑOS

GARANTÍA



VERSIÓN  
ELÉCTRICA  
NO DISPONIBLE

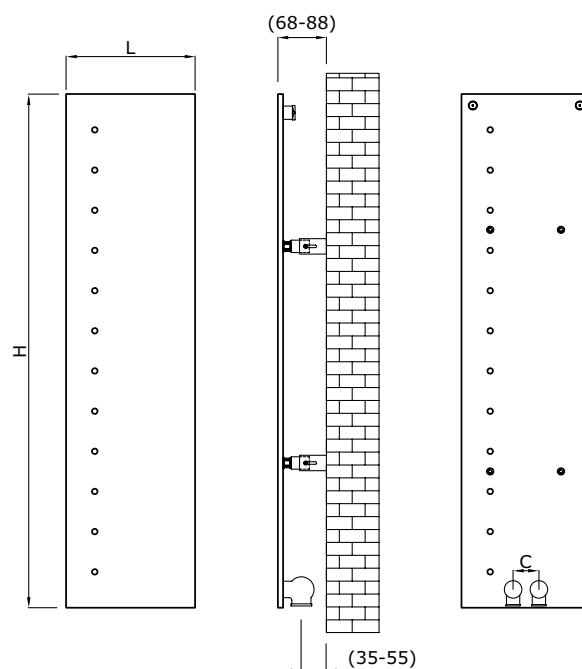


## ESPECIFICACIONES Y PRECIOS

 HIDRÁULICO

Alto H (mm)	Ancho L (mm)	Fondo desde pared D (mm)	Distancia entre ejes C (mm)	Contenido en agua (l)	Peso (Kg)	Potencia térmica $\Delta T$ 50 °C W	Potencia térmica $\Delta T$ 40 °C W	Potencia térmica $\Delta T$ 30 °C W	Exponente	Precio €
1.790	450	68-88	50	1,1	31,5	777	583	402	1,29	832,00

## ESQUEMAS




## OBSERVACIONES

Radiador extraplano 15 mm de espesor.

Corte y soldadura láser.

Incluido en el precio: Kit de montaje compuesto de soportes, tornillos, tacos, tapón purgador y esquema de montaje.

 Para instalaciones monotubo se debe instalar por la parte inferior del radiador. Recomendamos instalar la válvula modelo 0706N. (Pág. 157 apartado accesorios).





## DATOS TÉCNICOS

**Material** Acero

**Conexiones** 1/2"

**Presión máxima de ejercicio** 8 bar

**Temperatura máxima de ejercicio** 95 °C

**Disponible en** 1 altura y 1 ancho

**Acabado** Blanco RAL 9016 o negro RAL 9005

**Instalación** Vertical

**Modelo expuesto**

1.790 x 450 mm | Blanco RAL 9016



10  
AÑOS

GARANTÍA



VERSION  
ELÉCTRICA  
NO DISPONIBLE

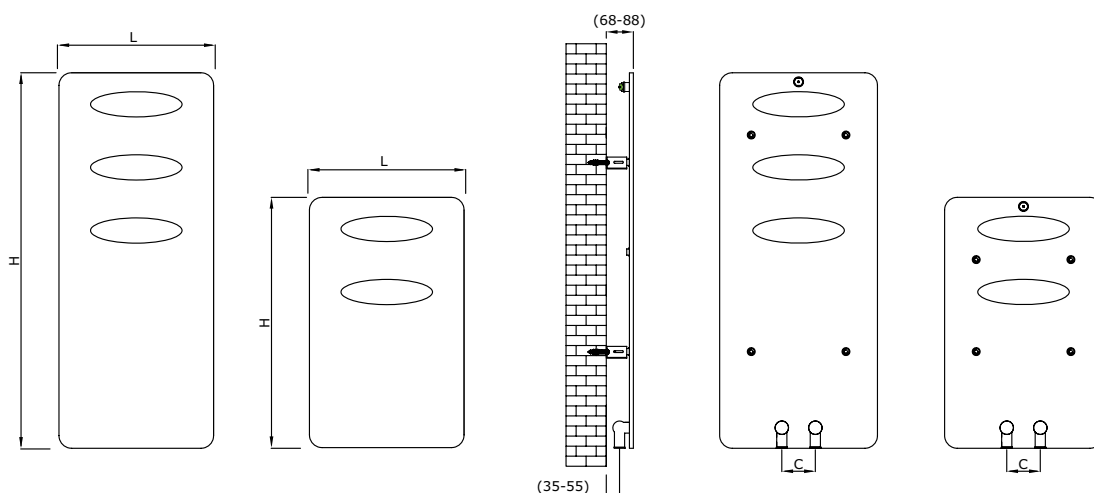


## ESPECIFICACIONES Y PRECIOS

HIDRÁULICO

Alto H (mm)	Ancho L (mm)	Fondo desde pared D (mm)	Distancia entre ejes C (mm)	Contenido en agua (l)	Peso (Kg)	Potencia térmica $\Delta T 50\text{ }^{\circ}\text{C}$ W	Potencia térmica $\Delta T 40\text{ }^{\circ}\text{C}$ W	Potencia térmica $\Delta T 30\text{ }^{\circ}\text{C}$ W	Exponente	Precio €
790	490	68-88	50	0,3	10,7	<b>481</b>	363	254	1,26	<b>532,00</b>
1.190	490	68-88	50	0,5	15,8	<b>794</b>	547	419	1,26	<b>692,00</b>

## ESQUEMAS



## OBSERVACIONES

Radiator extraplano 7 mm de espesor.

Corte y soldadura láser.

Incluido en el precio: Kit de montaje compuesto de soportes, tornillos, tacos, tapón purgador y esquema de montaje.

Para instalaciones monotubo se debe instalar por la parte inferior del radiador. Recomendamos instalar la válvula modelo 0706N. (Pág. 157 apartado accesorios).





## DATOS TÉCNICOS

**Material** Acero

**Conexiones** 1/2"

**Presión máxima de ejercicio** 8 bar

**Temperatura máxima de ejercicio** 95 °C

**Disponible en** 2 alturas y 1 ancho

**Acabado** Blanco RAL 9016, negro RAL 9005, rojo RAL 3002 o gris antracita RAL 7016

**Instalación** Vertical

**Modelo expuesto**

790 x 490 mm | Negro RAL 9005

 **10**  
AÑOS  
GARANTÍA

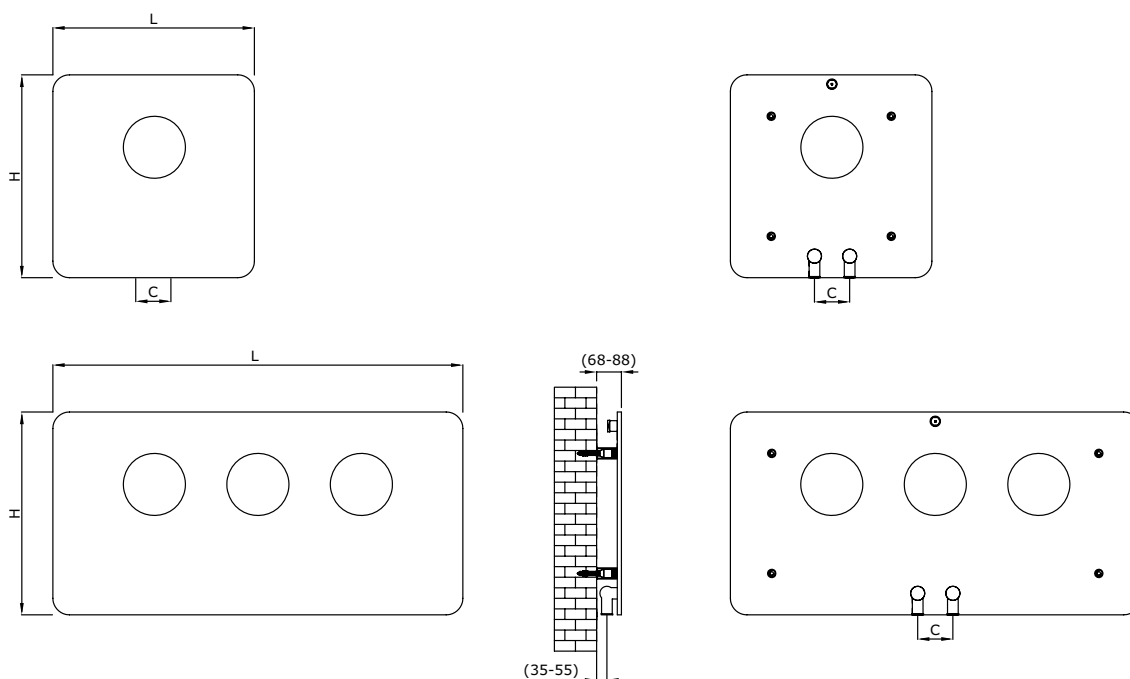
  
VERSIÓN  
**ELÉCTRICA**  
NO DISPONIBLE



## ESPECIFICACIONES Y PRECIOS

Alto H (mm)	Ancho L (mm)	Fondo desde pared D (mm)	Distancia entre ejes C (mm)	Contenido en agua (l)	Peso (Kg)	Potencia térmica $\Delta T$ 50 °C W	Potencia térmica $\Delta T$ 40 °C W	Potencia térmica $\Delta T$ 30 °C W	Exponente	Precio €
490	490	68-88	50	0,2	6,8	<b>303</b>	228	160	1,26	<b>454,00</b>
490	990	68-88	50	0,4	13,0	<b>591</b>	445	312	1,26	<b>618,00</b>

## ESQUEMAS



## OBSERVACIONES

Radiador extraplano 7 mm de espesor.

Corte y soldadura láser.

Incluido en el precio: Kit de montaje compuesto de soportes, tornillos, tacos, tapón purgador y esquema de montaje.

Para instalaciones monotubo se debe instalar por la parte inferior del radiador. Recomendamos instalar la válvula modelo 0706N. (Pág. 157 apartado accesorios).





## DATOS TÉCNICOS

**Material** Acero

**Conexiones** 1/2"

**Presión máxima de ejercicio** 8 bar

**Temperatura máxima de ejercicio** 95 °C

**Disponible en** 1 altura y 2 anchos

**Acabado** Blanco RAL 9016, negro RAL 9005, rojo RAL 3002 o gris antracita RAL 7016

**Instalación** Horizontal

**Modelo expuesto**

490 x 990 mm | Blanco RAL 9016

 **10**  
AÑOS  
GARANTÍA

 **NO**  
VERSIÓN  
ELÉCTRICA  
DISPONIBLE

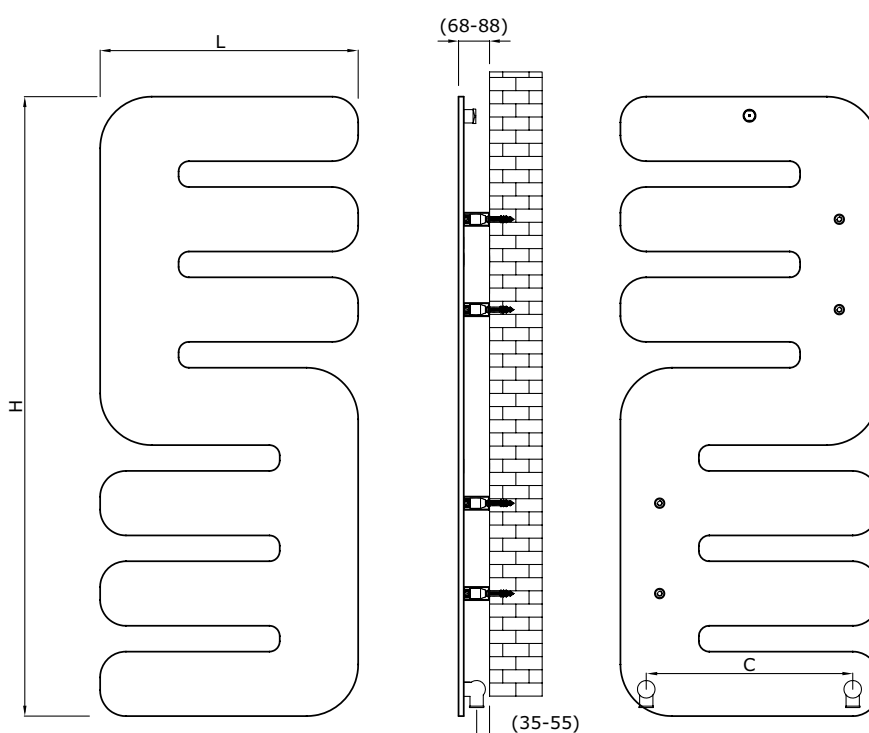


## ESPECIFICACIONES Y PRECIOS

HIDRÁULICO

Alto H (mm)	Ancho L (mm)	Fondo desde pared D (mm)	Distancia entre ejes C (mm)	Contenido en agua (l)	Peso (Kg)	Potencia térmica $\Delta T$ 50 °C W	Potencia térmica $\Delta T$ 40 °C W	Potencia térmica $\Delta T$ 30 °C W	Exponente	Precio €
1.200	500	68-88	400	0,4	14,4	<b>659</b>	498	348	1,26	<b>890,00</b>

## ESQUEMAS



## OBSERVACIONES

Radiator extraplano 7 mm de espesor.

Corte y soldadura láser.

Incluido en el precio: Kit de montaje compuesto de soportes, tornillos, tacos, tapón purgador y esquema de montaje.

No apto para instalación monotubo.



## DATOS TÉCNICOS

**Material** Acero

**Conexiones** 1/2"

**Presión máxima de ejercicio** 8 bar

**Temperatura máxima de ejercicio** 95 °C

**Disponible en** 1 altura y 1 ancho

**Acabado** Blanco RAL 9016, negro RAL 9005, rojo RAL 3002 o gris antracita RAL 7016

**Instalación** Vertical

**Modelo expuesto**

1.200 x 500 mm | Negro RAL 9005



10  
AÑOS  
GARANTÍA



VERSIÓN  
ELÉCTRICA  
NO DISPONIBLE

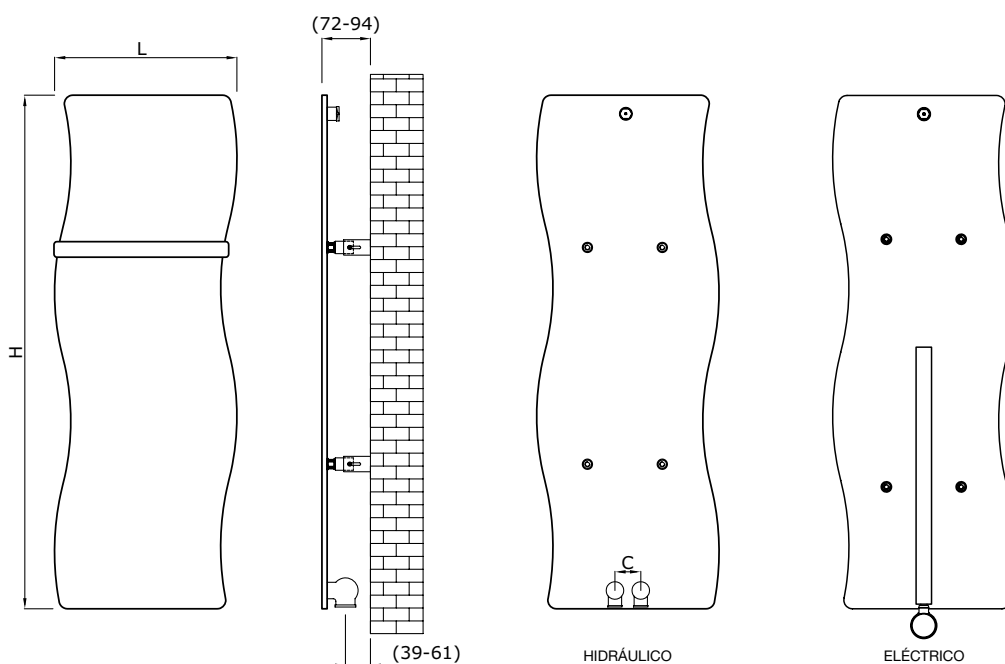


## ESPECIFICACIONES Y PRECIOS

Alto H (mm)	Ancho L (mm)	Fondo desde pared D (mm)	Distancia entre ejes C (mm)	Contenido en agua (l)	Peso (kg)	Potencia térmica $\Delta T 50\text{ }^{\circ}\text{C}$ W	Potencia térmica $\Delta T 40\text{ }^{\circ}\text{C}$ W	Potencia térmica $\Delta T 30\text{ }^{\circ}\text{C}$ W	Exponente	ELÉCTRICO TERMOSTATO TH02		HIDRÁULICO
										Potencia Resistencia (W)	Precio €	Precio €
990	353	72-94	50	0,5	10,0	<b>351</b>	263	182	1,29	400	<b>528,00</b>	<b>458,00</b>
1.190	353	72-94	50	0,6	11,6	<b>424</b>	316	219	1,29	400	<b>562,00</b>	<b>492,00</b>

VERSIÓN ELÉCTRICA PARA OTROS CONTROLES = PRECIO RADIADOR + PRECIO CONTROL + PRECIO RESISTENCIA

## ESQUEMAS



## OBSERVACIONES

Radiador extraplano 7 mm de espesor.

Corte y soldadura láser.

Incluido en el precio: Barra porta toallas, kit de montaje compuesto de soportes, tornillos, tacos, tapón purgador y esquema de montaje.

Segunda barra porta toallas opcional, 20 €.

Para instalaciones monotubo se debe instalar por la parte inferior del radiador. Recomendamos instalar la válvula modelo 0706N. (Pág. 157 apartado accesorios).



Los modelos eléctricos vienen montados con la resistencia y el termostato en el colector derecho del radiador. La resistencia es la indicada en el cuadro superior y con el termostato TH02. Consultar otras opciones de control disponibles.







## DATOS TÉCNICOS

**Material** Acero

**Conexiones** 1/2"

**Presión máxima de ejercicio** 8 bar

**Temperatura máxima de ejercicio** 95 °C

**Disponible en** 2 alturas y 1 ancho

**Acabado** Blanco RAL 9016, negro RAL 9005, rojo RAL 3002 o gris antracita RAL 7016

**Instalación** Vertical

**Modelo expuesto**

1.190 x 353 mm | Blanco RAL 9016



GARANTÍA



GARANTÍA  
COMPONENTES  
ELECTRÓNICOS



VERSIÓN  
ELÉCTRICA  
DISPONIBLE

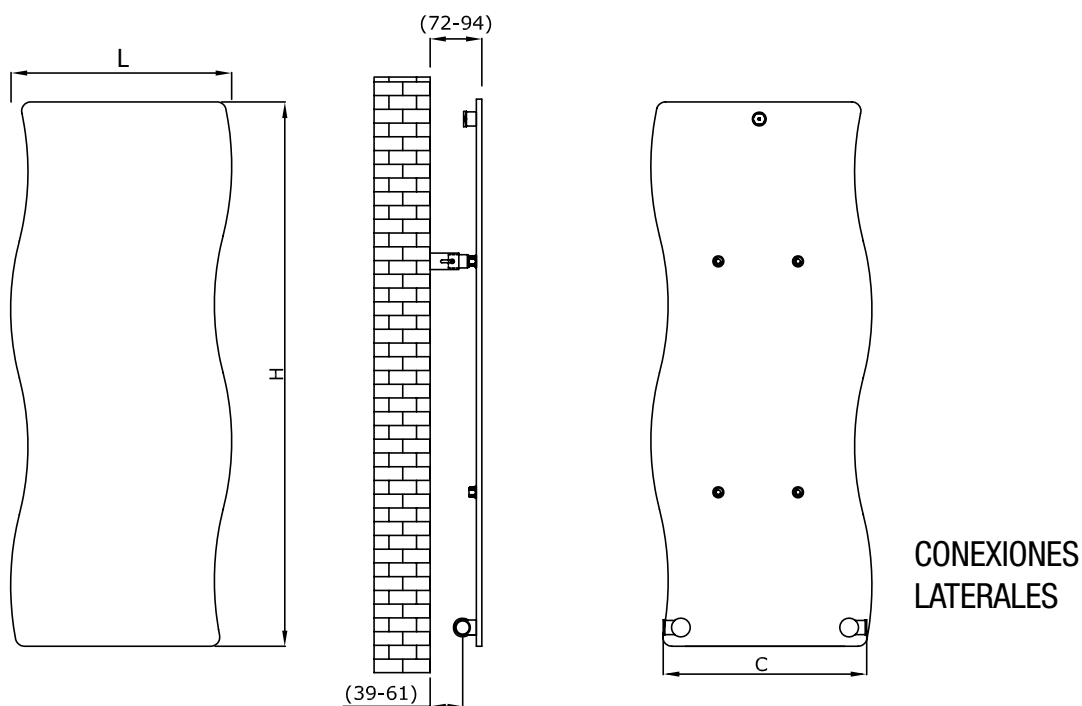


## ESPECIFICACIONES Y PRECIOS

HIDRÁULICO

Alto H (mm)	Ancho L (mm)	Fondo desde pared D (mm)	Distancia entre ejes C (mm)	Contenido en agua (l)	Peso (Kg)	Potencia térmica $\Delta T$ 50 °C W	Potencia térmica $\Delta T$ 40 °C W	Potencia térmica $\Delta T$ 30 °C W	Exponente	Precio €
790	396	72-94	450	0,4	9,0	<b>315</b>	236	163	1,29	<b>420,00</b>
990	402	72-94	450	0,5	11,4	<b>401</b>	301	207	1,29	<b>520,00</b>
1.190	402	72-94	450	0,6	13,5	<b>481</b>	361	249	1,29	<b>558,00</b>

## ESQUEMAS



## OBSERVACIONES

Radiador extraplano 7 mm de espesor.

Corte y soldadura láser.

Incluido en el precio: Barra porta toallas, kit de montaje compuesto de soportes, tornillos, tacos, tapón purgador y esquema de montaje.

Segunda barra porta toallas opcional, 28 €.

No apto para instalación monotubo.

La distancia entre ejes está calculada incluyendo la medida de la válvula y detentor.



## DATOS TÉCNICOS

**Material** Acero

**Conexiones** 1/2"

**Presión máxima de ejercicio** 8 bar

**Temperatura máxima de ejercicio** 95 °C

**Disponible en** 3 alturas y 2 anchos

**Acabado** Blanco RAL 9016, negro RAL 9005, rojo RAL 3002 o gris antracita RAL 7016

**Instalación** Vertical

**Modelo expuesto**

990 x 402 mm | Blanco RAL 9016



10  
AÑOS

GARANTÍA



VERSIÓN  
ELÉCTRICA  
NO DISPONIBLE

RENOVA  
RADIADORES DE  
SUSTITUCIÓN

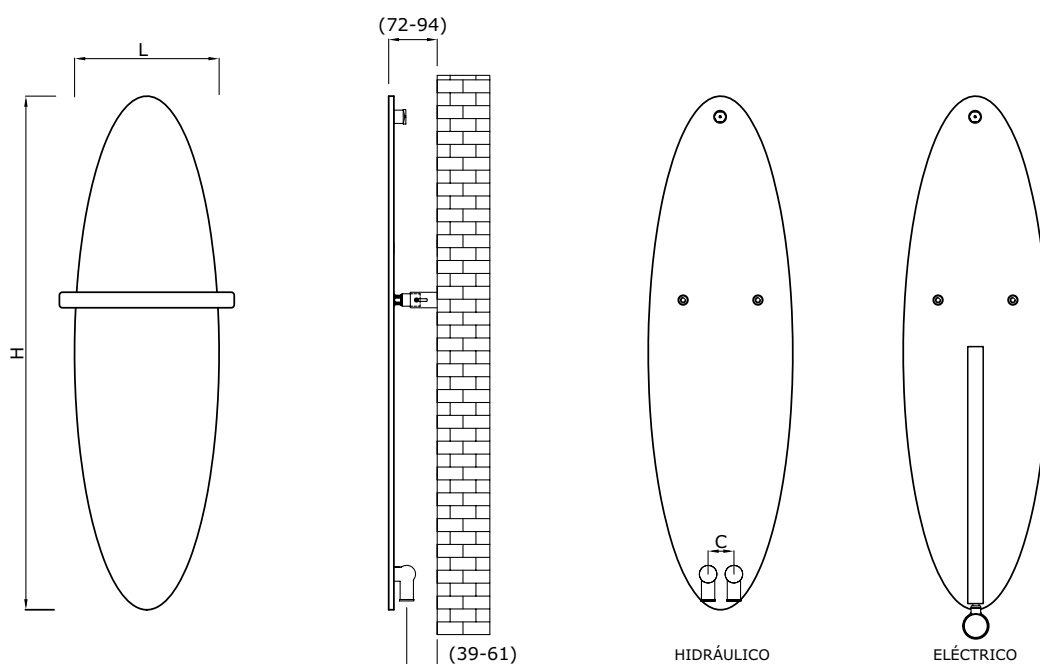


## ESPECIFICACIONES Y PRECIOS

Alto H (mm)	Ancho L (mm)	Fondo desde pared D (mm)	Distancia entre ejes C (mm)	Contenido en agua (l)	Peso (kg)	Potencia térmica $\Delta T 50\text{ }^{\circ}\text{C}$ W	Potencia térmica $\Delta T 40\text{ }^{\circ}\text{C}$ W	Potencia térmica $\Delta T 30\text{ }^{\circ}\text{C}$ W	Exponente	ELÉCTRICO TERMOSTATO TH02		HIDRÁULICO
										Potencia Resistencia (W)	Precio €	Precio €
995	280	72-94	50	0,4	6,8	277	208	143	1,29	400	468,00	398,00

VERSIÓN ELÉCTRICA PARA OTROS CONTROLES = PRECIO RADIADOR + PRECIO CONTROL + PRECIO RESISTENCIA

## ESQUEMAS



## OBSERVACIONES

Radiador extraplano 7 mm de espesor.

Corte y soldadura láser.

Incluido en el precio:  
Barra porta toallas, kit de montaje compuesto de soportes, tornillos, tacos, tapón purgador y esquema de montaje.

Para instalaciones monotubo se debe instalar por la parte inferior del radiador. Recomendamos instalar la válvula modelo 0706N. (Pág. 157 apartado accesorios).



Los modelos eléctricos vienen montados con la resistencia y el termostato en el colector derecho del radiador. La resistencia es la indicada en el cuadro superior y con el termostato TH02. Consultar otras opciones de control disponibles.





## DATOS TÉCNICOS

**Material** Acero

**Conexiones** 1/2"

**Presión máxima de ejercicio** 8 bar

**Temperatura máxima de ejercicio** 95 °C

**Disponible en** 1 altura y 1 ancho

**Acabado** Blanco RAL 9016, negro RAL 9005, rojo RAL 3002 o gris antracita RAL 7016

**Instalación** Vertical

**Modelo expuesto**

995 x 280 mm | Negro RAL 9005



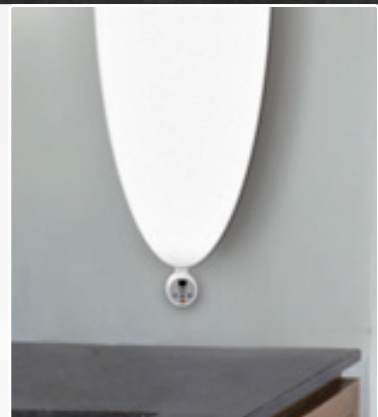
GARANTÍA



GARANTÍA  
COMPONENTES  
ELECTRÓNICOS



VERSIÓN  
ELÉCTRICA  
DISPONIBLE

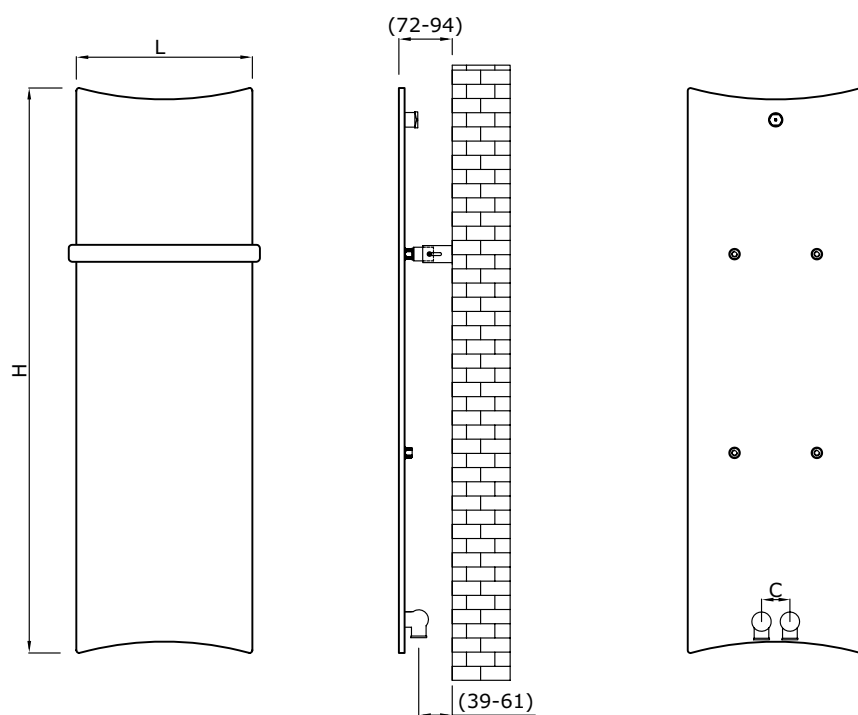


## ESPECIFICACIONES Y PRECIOS

 HIDRÁULICO

Alto H (mm)	Ancho L (mm)	Fondo desde pared D (mm)	Distancia entre ejes C (mm)	Contenido en agua (l)	Peso (Kg)	Potencia térmica $\Delta T 50\text{ }^{\circ}\text{C}$ W	Potencia térmica $\Delta T 40\text{ }^{\circ}\text{C}$ W	Potencia térmica $\Delta T 30\text{ }^{\circ}\text{C}$ W	Exponente	Precio €
995	310	72-94	50	0,4	9,4	<b>349</b>	262	181	1,29	<b>468,00</b>
1.195	310	72-94	50	0,5	11,4	<b>421</b>	316	218	1,29	<b>506,00</b>

## ESQUEMAS




## OBSERVACIONES

Radiador extraplano 7 mm de espesor.

Corte y soldadura láser.

Incluido en el precio: Barra porta toallas, kit de montaje compuesto de soportes, tornillos, tacos, tapón purgador y esquema de montaje.

Segunda barra porta toallas opcional, 20 €.

 Para instalaciones monotubo se debe instalar por la parte inferior del radiador. Recomendamos instalar la válvula modelo 0706N. (Pág. 157 apartado accesorios).





## DATOS TÉCNICOS

**Material** Acero

**Conexiones** 1/2"

**Presión máxima de ejercicio** 8 bar

**Temperatura máxima de ejercicio** 95 °C

**Disponible en** 2 alturas y 1 ancho

**Acabado** Blanco RAL 9016, negro RAL 9005, rojo RAL 3002 o gris antracita RAL 7016

**Instalación** Vertical

**Modelo expuesto**

995 x 310 mm | Negro RAL 9005



10  
AÑOS  
GARANTÍA



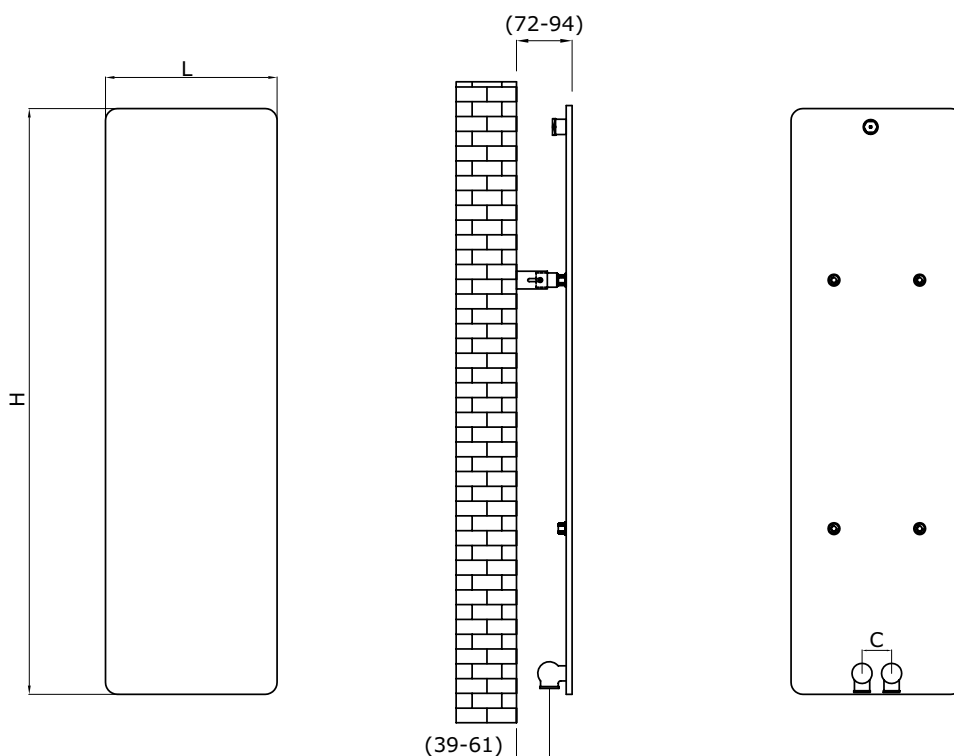
VERSIÓN  
ELÉCTRICA  
NO DISPONIBLE



## ESPECIFICACIONES Y PRECIOS

Alto H (mm)	Ancho L (mm)	Fondo desde pared D (mm)	Distancia entre ejes C (mm)	Contenido en agua (l)	Peso (Kg)	Potencia térmica $\Delta T 50\text{ }^{\circ}\text{C}$ W	Potencia térmica $\Delta T 40\text{ }^{\circ}\text{C}$ W	Potencia térmica $\Delta T 30\text{ }^{\circ}\text{C}$ W	Exponente	Precio €
790	290	72-94	50	0,4	7,0	<b>260</b>	195	135	1,29	<b>322,00</b>
990	290	72-94	50	0,5	8,8	<b>327</b>	245	169	1,29	<b>364,00</b>
1.190	290	72-94	50	0,6	10,6	<b>392</b>	294	203	1,29	<b>410,00</b>

## ESQUEMAS



## OBSERVACIONES

Radiador extraplano 7 mm de espesor.

Corte y soldadura láser.

Incluido en el precio: Barra porta toallas, kit de montaje compuesto de soportes, tornillos, tacos, tapón purgador y esquema de montaje.

Segunda barra porta toallas opcional, 20 €.

Para instalaciones monotubo se debe instalar por la parte inferior del radiador. Recomendamos instalar la válvula modelo 0706N. (Pág. 157 apartado accesorios).







## DATOS TÉCNICOS

**Material** Acero

**Conexiones** 1/2"

**Presión máxima de ejercicio** 8 bar

**Temperatura máxima de ejercicio** 95 °C

**Disponible en** 3 alturas y 1 ancho

**Acabado** Blanco RAL 9016, negro RAL 9005, rojo RAL 3002 o gris antracita RAL 7016

**Instalación** Vertical

**Modelo expuesto**

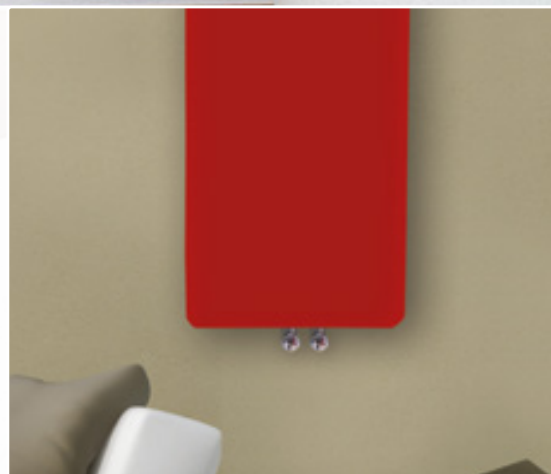
1.190 x 290 mm | Negro RAL 9005



10  
AÑOS  
GARANTÍA



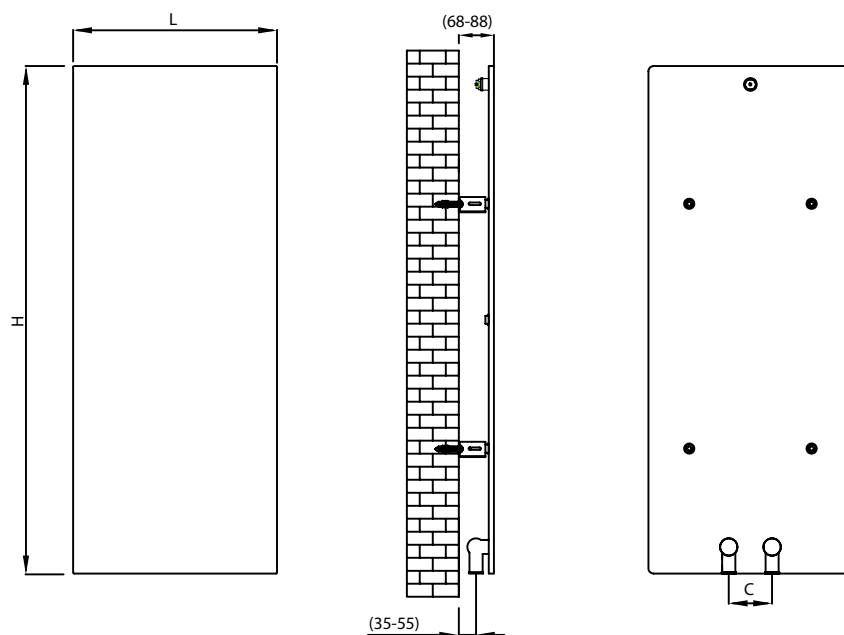
VERSIÓN  
ELÉCTRICA  
NO DISPONIBLE



## ESPECIFICACIONES Y PRECIOS

Alto H (mm)	Ancho L (mm)	Fondo desde pared D (mm)	Distancia entre ejes C (mm)	Contenido en agua (l)	Peso (Kg)	Potencia térmica $\Delta T$ 50 °C W	Potencia térmica $\Delta T$ 40 °C W	Potencia térmica $\Delta T$ 30 °C W	Exponente	Precio €
1.490	470	68-88	50	1,0	21,6	<b>763</b>	572	395	1,29	<b>506,00</b>
1.590	470	68-88	50	1,1	23,2	<b>819</b>	614	424	1,29	<b>588,00</b>
1.790	470	68-88	50	1,2	26,0	<b>921</b>	691	477	1,29	<b>624,00</b>
1.990	470	68-88	50	1,3	28,5	<b>1.024</b>	768	530	1,29	<b>646,00</b>

## ESQUEMAS



## OBSERVACIONES

Radiador extraplano 7 mm de espesor.

Corte y soldadura láser.

Incluido en el precio: Barra porta toallas, kit de montaje compuesto de soportes, tornillos, tacos, tapón purgador y esquema de montaje.

Segunda barra porta toallas opcional, 38 €.

Para instalaciones monotubo se debe instalar por la parte inferior del radiador. Recomendamos instalar la válvula modelo 0706N. (Pág. 157 apartado accesorios).





## DATOS TÉCNICOS

**Material** Acero

**Conexiones** 1/2"

**Presión máxima de ejercicio** 8 bar

**Temperatura máxima de ejercicio** 95 °C

**Disponible en** 4 alturas y 1 ancho

**Acabado** Blanco RAL 9016, negro RAL 9005, rojo RAL 3002 o gris antracita RAL 7016

**Instalación** Vertical

**Modelo expuesto**

1.490 x 470 mm | Blanco RAL 9016

 **10**  
AÑOS  
GARANTÍA

  
VERSIÓN  
**ELÉCTRICA**  
NO DISPONIBLE

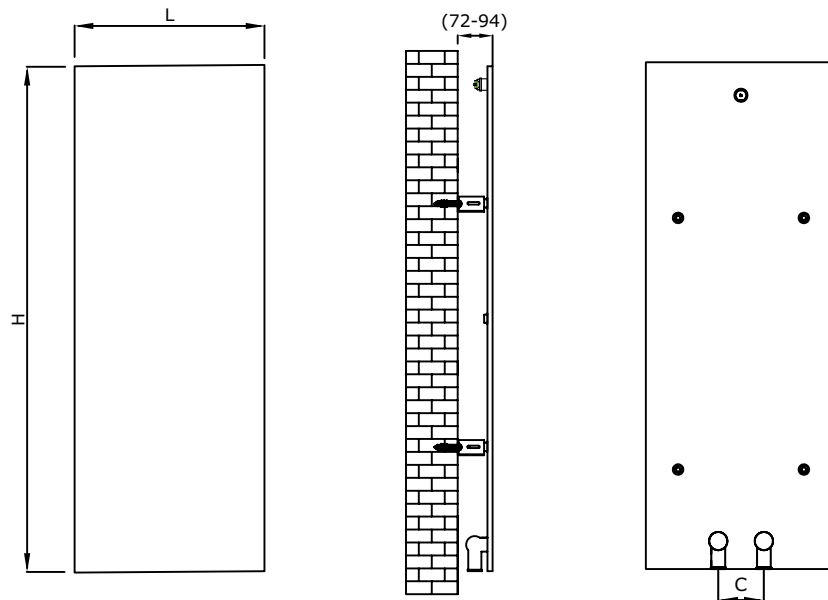


## ESPECIFICACIONES Y PRECIOS

HIDRÁULICO

Alto H (mm)	Ancho L (mm)	Fondo desde pared D (mm)	Distancia entre ejes C (mm)	Contenido en agua (l)	Peso (Kg)	Potencia térmica $\Delta T 50\text{ }^{\circ}\text{C}$ W	Potencia térmica $\Delta T 40\text{ }^{\circ}\text{C}$ W	Potencia térmica $\Delta T 30\text{ }^{\circ}\text{C}$ W	Exponente	Precio €
1.200	450	72-94	50	0,6	10,9	<b>608</b>	456	315	1,29	<b>450,00</b>

## ESQUEMAS



## OBSERVACIONES

Radiador extraplano 15 mm de espesor.

Corte y soldadura láser.

Incluido en el precio: 2 barras porta toallas y kit de montaje compuesto de soportes, tornillos, tacos, tapón purgador y esquema de montaje.

Para instalaciones monotubo se debe instalar por la parte inferior del radiador. Recomendamos instalar la válvula modelo 0706N. (Pág. 157 apartado accesorios).





## DATOS TÉCNICOS

**Material** Acero

**Conexiones** 1/2"

**Presión máxima de ejercicio** 8 bar

**Temperatura máxima de ejercicio** 95 °C

**Disponible en** 1 altura y 1 ancho

**Acabado** Blanco RAL 9016 brillo

**Instalación** Vertical

**Modelo expuesto**

1.200 x 450 mm | Blanco RAL 9016 brillo

 **10**  
AÑOS  
GARANTÍA

  
VERSIÓN  
**ELÉCTRICA**  
NO DISPONIBLE

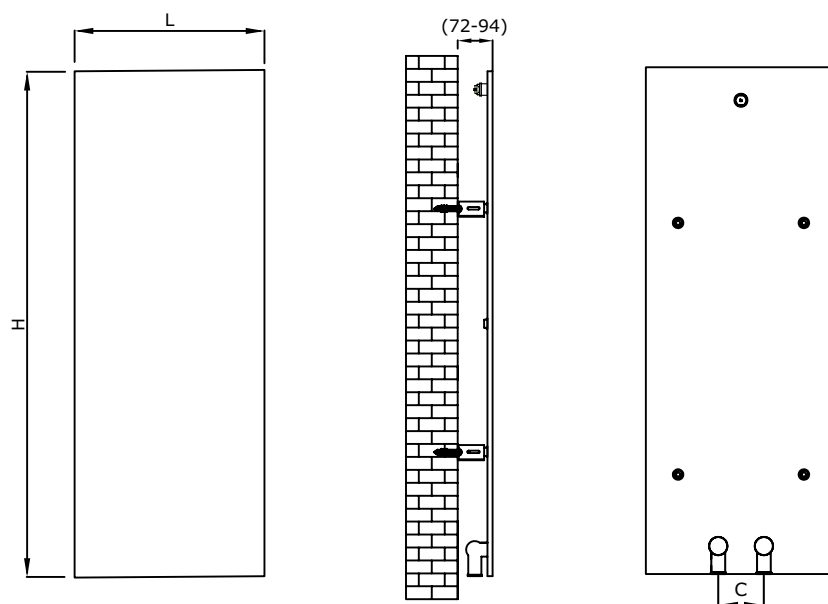


## ESPECIFICACIONES Y PRECIOS

HIDRÁULICO

Alto H (mm)	Ancho L (mm)	Fondo desde pared D (mm)	Distancia entre ejes C (mm)	Contenido en agua (l)	Peso (Kg)	Potencia térmica $\Delta T 50\text{ }^{\circ}\text{C}$ W	Potencia térmica $\Delta T 40\text{ }^{\circ}\text{C}$ W	Potencia térmica $\Delta T 30\text{ }^{\circ}\text{C}$ W	Exponente	Precio €
1.200	450	72-94	50	0,6	15,5	<b>608</b>	456	315	1,29	<b>450,00</b>

## ESQUEMAS



## OBSERVACIONES

Radiador extraplano 15 mm de espesor.

Corte y soldadura láser.

Incluido en el precio: 2 barras porta toallas y kit de montaje compuesto de soportes, tornillos, tacos, tapón purgador y esquema de montaje.

Para instalaciones monotubo se debe instalar por la parte inferior del radiador. Recomendamos instalar la válvula modelo 0706N. (Pág. 157 apartado accesorios).





## DATOS TÉCNICOS

**Material** Acero

**Conexiones** 1/2"

**Presión máxima de ejercicio** 8 bar

**Temperatura máxima de ejercicio** 95 °C

**Disponibles en** 1 altura y 1 ancho

**Acabado** Blanco RAL 9016 mate con textura

**Instalación** Vertical

**Modelo expuesto**

1.200 x 450 mm | Blanco RAL 9016 mate con textura

 **10**  
AÑOS  
GARANTÍA

 **NO DISPONIBLE**  
VERSIÓN  
ELÉCTRICA

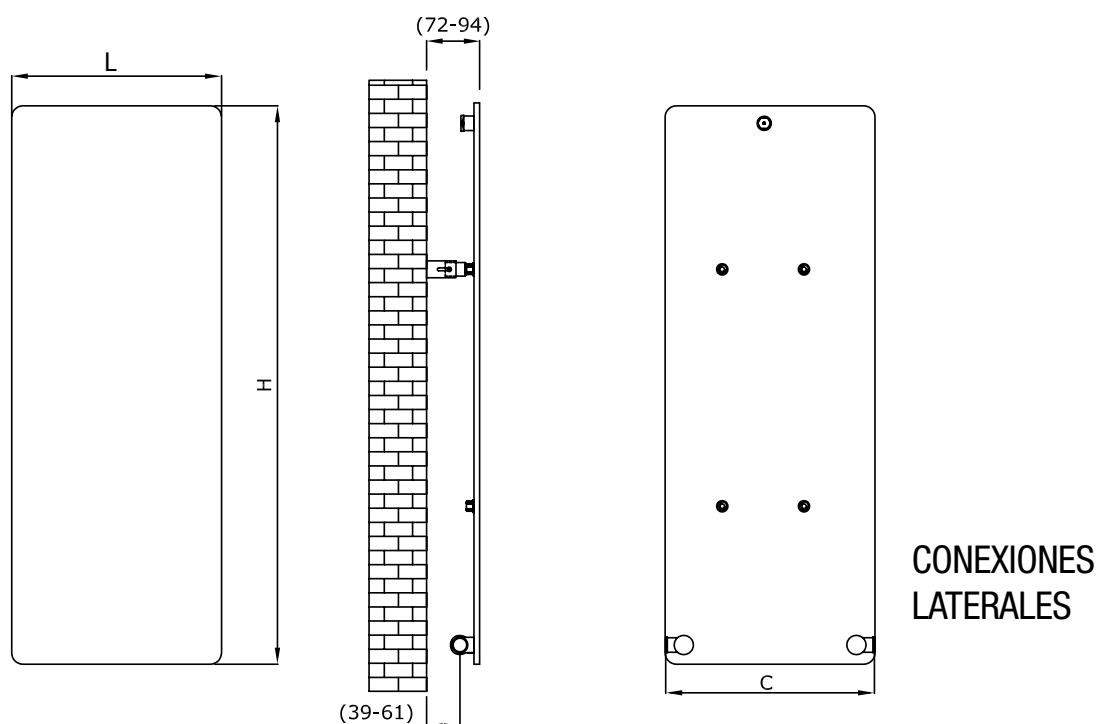


## ESPECIFICACIONES Y PRECIOS

HIDRÁULICO

Alto H (mm)	Ancho L (mm)	Fondo desde pared D (mm)	Distancia entre ejes C (mm)	Contenido en agua (l)	Peso (Kg)	Potencia térmica $\Delta T$ 50 °C W	Potencia térmica $\Delta T$ 40 °C W	Potencia térmica $\Delta T$ 30 °C W	Exponente	Precio €
790	372	72-94	450	0,4	9,2	<b>321</b>	241	166	1,29	<b>412,00</b>
990	372	72-94	450	0,5	11,4	<b>403</b>	302	209	1,29	<b>512,00</b>
1.190	372	72-94	450	0,6	13,7	<b>485</b>	364	251	1,29	<b>548,00</b>

## ESQUEMAS



## OBSERVACIONES

Radiator extraplano 7 mm de espesor.

Corte y soldadura láser.

Incluido en el precio: Barra porta toallas, kit de montaje compuesto de soportes, tornillos, tacos, tapón purgador y esquema de montaje.

Segunda barra porta toallas opcional, 28 €.

No apto para instalación monotubo.

La distancia entre ejes está calculada incluyendo la medida de la válvula y detentor.





## DATOS TÉCNICOS

**Material** Acero

**Conexiones** 1/2"

**Presión máxima de ejercicio** 8 bar

**Temperatura máxima de ejercicio** 95 °C

**Disponible en** 3 alturas y 1 ancho

**Acabado** Blanco RAL 9016, negro RAL 9005, rojo RAL 3002 o gris antracita RAL 7016

**Instalación** Vertical

**Modelo expuesto**

990 x 372 mm | Rojo RAL 3002



10  
AÑOS  
GARANTÍA



VERSIÓN  
ELÉCTRICA  
NO DISPONIBLE

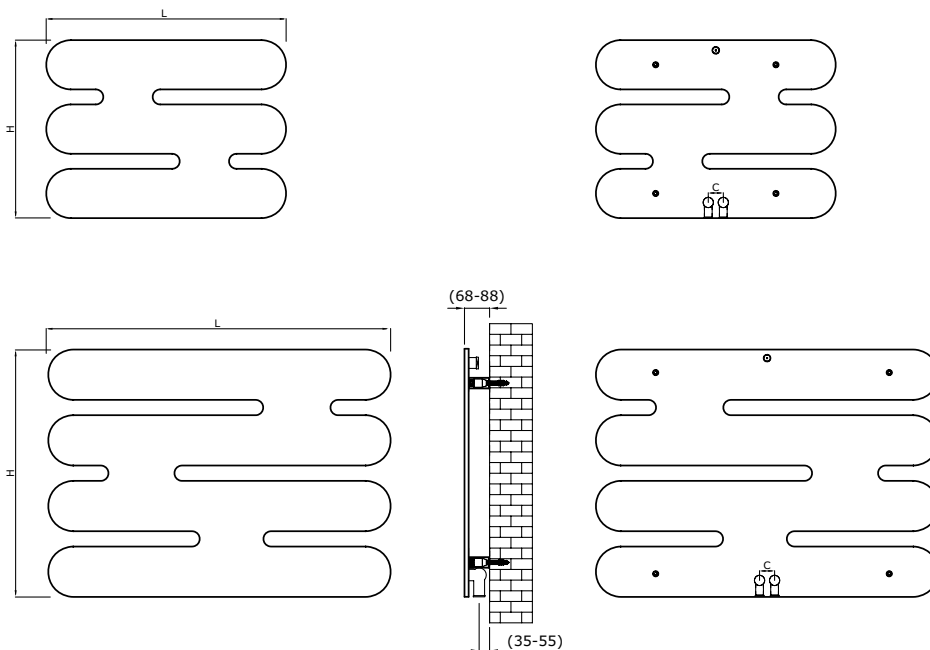


## ESPECIFICACIONES Y PRECIOS

HIDRÁULICO

Alto H (mm)	Ancho L (mm)	Fondo desde pared D (mm)	Distancia entre ejes C (mm)	Contenido en agua (l)	Peso (Kg)	Potencia térmica $\Delta T 50\text{ }^{\circ}\text{C}$ W	Potencia térmica $\Delta T 40\text{ }^{\circ}\text{C}$ W	Potencia térmica $\Delta T 30\text{ }^{\circ}\text{C}$ W	Exponente	Precio €
592	798	68-88	50	0,4	11,9	<b>498</b>	373	258	1,29	<b>806,00</b>
790	1.100	68-88	50	1,0	21,3	<b>903</b>	677	467	1,29	<b>1.110,00</b>

## ESQUEMAS



## OBSERVACIONES

Radiador extraplano 7 mm de espesor.

Corte y soldadura láser.

Incluido en el precio: Kit de montaje compuesto de soportes, tornillos, tacos, tapón purgador y esquema de montaje.

Para instalaciones monotubo se debe instalar por la parte inferior del radiador. Recomendamos instalar la válvula modelo 0706N. (Pág. 157 apartado accesorios).





## DATOS TÉCNICOS

**Material** Acero

**Conexiones** 1/2"

**Presión máxima de ejercicio** 8 bar

**Temperatura máxima de ejercicio** 95 °C

**Disponible en** 2 alturas y 2 anchos

**Acabado** Blanco RAL 9016, negro RAL 9005, rojo RAL 3002 o gris antracita RAL 7016

**Instalación** Horizontal

**Modelo expuesto**

790 x 1.100 mm | Blanco RAL 9016



10  
AÑOS  
GARANTÍA



VERSIÓN  
ELÉCTRICA  
NO DISPONIBLE



Gracias al alto grado de automatización utilizado en el proceso de fabricación, ponemos a su disposición accesorios de la más alta calidad para combinar y complementar nuestros radiadores. Este es el resultado de **más de 30 años de experiencia.**

Cada pieza se controla individualmente en una verificación final antes de su salida al mercado.

La certificación **ISO 9001-2015** y los estándares empleados en el ciclo de producción, son la garantía para nuestros clientes, de que tienen en sus manos un producto de la más alta calidad.



**156** | VÁLVULAS PARA RADIADORES “ZETA SR ITALIA”

**157** | CONEXIONES Y RACORES “ZETA SR ITALIA”

**158** | VÁLVULAS PARA RADIADORES TOALLEROS “ZETA SR”

**160** | ADAPTADORES PARA VÁLVULAS “ZETA SR”

**161** | TAPA EMBELLECEDORA PARA VÁLVULA

**161** | CABEZALES TERMOSTÁTICOS “ZETA SR”

**162** | KIT CUBRETUBOS PARA VÁLVULAS

**162** | CONTROLES

**164** | PROGRAMADORES Y TELECOMANDOS

# ACCESORIOS






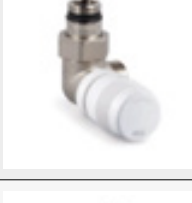





- 164** | BLOWER
- 165** | RESISTENCIAS PARA TOALLEROS ELÉCTRICOS
- 165** | PIEZA A "T" PARA TOALLEROS MIXTOS
- 165** | BARRAS
- 166** | PERCHAS
- 166** | CAJAS DE SOPORTES
- 166** | MASQUERINA
- 167** | CONDICIONES GENERALES

**Zeta**  
COLLECTION




# ACCESORIOS

## VÁLVULAS PARA RADIADORES "ZETA SR ITALIA"

Descripción		Código	Conexión a radiador	Conexión a racores	Acabado	Precio € / ud.
Válvula a escuadra ZETA SR termostática		0261-1000N0P	3/8"	24/19	Niquelado	20,60
		0261-1500N0P0	1/2"	24/19	Niquelado	21,50
Válvula manual a escuadra ZETA SR simple regulación		0215-1000N0P0	3/8"	24/19	Niquelado	16,35
		0215-1500N0P0	1/2"	24/19	Niquelado	17,65
Detentor a escuadra ZETA SR		0213-1000N0P0	3/8"	24/19	Niquelado	15,20
		0213-1500N0P0	1/2"	24/19	Niquelado	16,65
Válvula termostatizable ZETA SR vertical a derecha		0246-1500N0P0	1/2"	24/19	Niquelado	31,25
Detentor ZETA SR vertical a izquierda		0263-1500N0P0	1/2"	24/19	Niquelado	23,10
Válvula termostatizable ZETA SR vertical a izquierda		0249-1500N0P0	1/2"	24/19	Niquelado	31,25
Detentor ZETA SR vertical a derecha		0264-1500N0P0	1/2"	24/19	Niquelado	23,10

Descripción		Código	Conexión a radiador	Conexión a racores	Acabado	Precio € / ud.
Válvula Freestyle ZETA SR monotubo/bitubo termostatizable (50 mm a ejes). Orientable Pared / Suelo. Para tubo de cobre o multicapa.		0706N	1/2"	24/19	Niquelado	66,50
Válvula monotubo/bitubo termostatizable ZETA SR con detentor incorporado completa de sonda a 450 mm, a escuadra, conexión vertical (38 mm entre ejes)		0721-1500N0P0	1/2"	24/19	Niquelado	65,00
Válvula monotubo termostatizable ZETA SR con detentor incorporado completa de sonda a 450 mm (38 mm entre ejes)		0709-1500N0P0	1/2"	24/19	Niquelado	65,00
Válvula monotubo manual ZETA SR a 4 vías, simple regulación completa de sonda a 400 mm (38 mm entre ejes)		0700-1500NDP0	1/2"	24/19	Niquelado	40,00

## CONEXIONES Y RACORES "ZETA SR ITALIA"

Descripción		Código	Conexión	Acabado	Precio € / ud.
Conexión para tubo de cobre en latón con o-ring		0281-1900N0C0	12 x 24/19	Niquelado	3,85
		0281-1900N0E0	15 x 24/19	Niquelado	3,75
Conexión para tubo multicapa		0283-1900NHF0	10,5/11 - 16 x 24/19	Niquelado	4,80
		0283-1900NFG0	12,5/13 - 18 x 24/19	Niquelado	4,98
Prolongador telescópico 1/2"		0009-1500N000	1/2"	Niquelado	12,15






# ACCESORIOS

Descripción	Código	Conexión	Acabado	Precio € / ud.
Prolongador para alineamiento radiador 1/2" 60 mm	0028-1500N00	1/2" x 60 mm	Niquelado	9,80
Prolongador para conexión válvula a tubo	0027-1900N0P0	24/19M x 24/19H	Niquelado	15,60



## VÁLVULAS PARA RADIADORES TOALLEROS "ZETA SR"

Descripción	Código	Conexión a radiador	Conexión a racores	Acabado	Precio € / ud.
Blíster Válvula + Detentor ZETA incluidos los adaptadores para tubo de cobre Ø15 mm y tubo multicapa Ø16x2 mm.	V13060H	1/2"	1/2"	Blanco	44,00
	V13060B	1/2"	1/2"	Cromado	44,00
	V1406NE	1/2"	1/2"	Negro	44,00
Válvula Tondera ZETA SR Válvula a escuadra para tubo de cobre y multicapa.	V30110E	1/2"	24/19	Blanco	52,00
	V30110B	1/2"	24/19	Cromado	52,00
	0623NE	1/2"	24/19	Negro mate	52,00
	0623CA	1/2"	24/19	Cappuccino	52,00
	V30110J	1/2"	24/19	Satinado inox	62,00
	0623BR	1/2"	24/19	Bronce	62,00
Válvula Tondera ZETA SR termostatizable	0613-1000VCPA	1/2"	24/19	Blanco RAL 9010	76,00
	0613-1000C0P0	1/2"	24/19	Cromado	76,00
	0613-1000VCPS	1/2"	24/19	Negro mate	76,00
	0613-1000NSP0	1/2"	24/19	Satinado inox	98,00
	0613-1000Z0P0	1/2"	24/19	Bronce	98,00
	0613-1000D0P0	1/2"	24/19	Oro	112,00





Descripción		Código	Conexión a radiador	Conexión a racores	Acabado	Precio € / ud.
<b>Detentor ZETA SR Tondera</b> Detentor a escuadra para tubo de cobre y multicapa.		V30210E	1/2"	24/19	Blanco	50,00
		V30210B	1/2"	24/19	Cromado	50,00
		0673NE	1/2"	24/19	Negro mate	50,00
		0673CA	1/2"	24/19	Cappuccino	50,00
		V30210J	1/2"	24/19	Satinado inox	60,00
		0673BR	1/2"	24/19	Bronce	60,00
		0673GL	1/2"	24/19	Oro	74,00
<b>Válvula ángulo ZETA SR Tondera a derecha</b>		0628BL	1/2"	24/19	Blanco	60,00
		0628CR	1/2"	24/19	Cromado	60,00
		0628NE	1/2"	24/19	Negro mate	60,00
		0628CA	1/2"	24/19	Cappuccino	60,00
		0628SI	1/2"	24/19	Satinado inox	60,00
		0628BR	1/2"	24/19	Bronce	60,00
		0628GL	1/2"	24/19	Oro	84,00
<b>Detentor ángulo ZETA SR Tondera a izquierda</b>		0678BL	1/2"	24/19	Blanco	58,00
		0678CR	1/2"	24/19	Cromado	58,00
		0678NE	1/2"	24/19	Negro mate	58,00
		0678CA	1/2"	24/19	Cappuccino	58,00
		0678SI	1/2"	24/19	Satinado inox	68,00
		0678BR	1/2"	24/19	Bronce	68,00
		0678GL	1/2"	24/19	Oro	82,00
<b>Válvula ángulo ZETA SR Tondera a izquierda</b>		0629BL	1/2"	24/19	Blanco	60,00
		0629CR	1/2"	24/19	Cromado	60,00
		0629NE	1/2"	24/19	Negro mate	60,00
		0629CA	1/2"	24/19	Cappuccino	60,00
		0629SI	1/2"	24/19	Satinado inox	60,00
		0629BR	1/2"	24/19	Bronce	60,00
		0629GL	1/2"	24/19	Oro	84,00
<b>Detentor ángulo ZETA SR Tondera a derecha</b>		0679BL	1/2"	24/19	Blanco	58,00
		0679CR	1/2"	24/19	Cromado	58,00
		0679NE	1/2"	24/19	Negro mate	58,00
		0679CA	1/2"	24/19	Cappuccino	58,00
		0679SI	1/2"	24/19	Satinado inox	68,00
		0679BR	1/2"	24/19	Bronce	68,00
		0679GL	1/2"	24/19	Oro	82,00

# ACCESORIOS


Descripción		Código	Conexión a radiador	Conexión a racores	Acabado	Precio € / ud.
<b>Válvula monotubo ZETA SR vertical (38 mm a ejes).</b> Válvula monotubo con conexión vertical a escuadra termostática con detentor incorporado para tubo de cobre o multicapa, completa con sonda de 450 mm.		0688E	1/2"	24/19	Blanco	124,00
		0688B	1/2"	24/19	Cromado	124,00
		0688J	1/2"	24/19	Satinado inox	164,00
		0688N	1/2"	24/19	Negro mate	124,00
		0688BR	1/2"	24/19	Bronce	164,00
		0688GL	1/2"	24/19	Oro	218,00
<b>Válvula monotubo ZETA SR lateral (38 mm a ejes).</b> Válvula monotubo con conexión lateral a escuadra termostática y con detentor incorporado para tubo de cobre o multicapa, completa con sonda de 450 mm.		0691E	1/2"	24/19	Blanco	124,00
		0691B	1/2"	24/19	Cromado	124,00
		0691J	1/2"	24/19	Satinado inox	164,00
		0691N	1/2"	24/19	Negro mate	124,00
		0691BR	1/2"	24/19	Bronce	164,00
		0691GL	1/2"	24/19	Oro	218,00
<b>Válvula Victoria ZETA SR</b> Válvula a escuadra para tubo de cobre y multicapa. Este modelo no tiene detentor, pedir siempre 2 válvulas.		V0330B	1/2"	24/19	Cromado	72,00
<b>Válvula Esedra ZETA SR</b> Válvula a escuadra para tubo de cobre y multicapa. Este modelo no tiene detentor, pedir siempre 2 válvulas.		0603E	1/2"	24/19	Blanco	72,00
		0603B	1/2"	24/19	Cromado	72,00
		0603J	1/2"	24/19	Satinado inox	88,00

## ADAPTADORES PARA VÁLVULAS "ZETA SR"



Descripción		Código	Para tubo de:	Conexión a racores	Acabado	Precio € / ud.
<b>Conexiones para tubo de cobre</b>		A33107B	12 mm	24/19	Cromado	6,25
		A33109B	15 mm	24/19	Cromado	6,25
		A33110B	16 mm	24/19	Cromado	6,25
		A33111B	18 mm	24/19	Cromado	6,25
		A33107J	12 mm	24/19	Satinado inox	7,80
		A33109J	15 mm	24/19	Satinado inox	7,80
		A33110J	16 mm	24/19	Satinado inox	7,80
		A33111J	18 mm	24/19	Satinado inox	7,80
		A33107BR	12 mm	24/19	Bronce	7,80
		A33109BR	15 mm	24/19	Bronce	7,80
		A33110BR	16 mm	24/19	Bronce	7,80
		A33111BR	18 mm	24/19	Bronce	7,80
		A33107GL	12 mm	24/19	Oro	10,90
		A33109GL	15 mm	24/19	Oro	10,90
		A33110GL	16 mm	24/19	Oro	10,90
		A33111GL	18 mm	24/19	Oro	10,90

Descripción	Código	Para tubo de:	Conexión a racores	Acabado	Precio € / ud.
<b>Adaptador para tubo multicapa</b> 	A55502B	16 x 2 mm	24/19	Cromado	7,80
	A55506B	18 x 2 mm	24/19	Cromado	7,80
	A55508B	20 x 2 mm	24/19	Cromado	7,80
	A55502J	16 x 2 mm	24/19	Satinado inox	9,90
	A55506J	18 x 2 mm	24/19	Satinado inox	9,90
	A55508J	20 x 2 mm	24/19	Satinado inox	9,90
	A55502BR	16 x 2 mm	24/19	Bronce	9,60
	A55506BR	18 x 2 mm	24/19	Bronce	9,60
	A55508BR	20 x 2 mm	24/19	Bronce	9,60
	A55502GL	16 x 2 mm	24/19	Oro	12,50
	A55506GL	18 x 2 mm	24/19	Oro	12,50
	A55508GL	20 x 2 mm	24/19	Oro	12,50

## TAPA EMBELLECEDORA PARA VÁLVULA




Descripción	Código	Dimensiones	Acabado	Precio € / ud.
<b>Tapa embellecedora para válvula 0706N</b> 	0713-0000V00A	80 x 115 x 46 mm	Blanco	12,00
	0713-0000V00S	80 x 115 x 46 mm	Negro mate	24,00
	0713-0000C000	80 x 115 x 46 mm	Cromo	22,00
	0713-0000NS00	80 x 115 x 46 mm	Inox satinado	60,00
	0713-0000Z000	80 x 115 x 46 mm	Bronce	65,00
	0713-0000D000	80 x 115 x 46 mm	Oro	66,00

## CABEZALES TERMOSTÁTICOS "ZETA SR"

Descripción	Código	Conexión	Acabado	Precio € / ud.
<b>Cabeza termostática ZETA SR con sensor líquido</b> 	N095-00000000	M30 x 1,5	Blanco	19,20
<b>Cabeza termostática ZETA SR con sensor líquido</b> 	N093-0000C000	M30 x 1,5	Cromo	60,00
	N093-0000V00S	M30 x 1,5	Negro mate	60,00
	N093-0000NS00	M30 x 1,5	Inox satinado	78,00
	N093-0000Z000	M30 x 1,5	Bronce	75,00
	N093-0000D000	M30 x 1,5	Oro	88,00




# ACCESORIOS



## KIT CUBRETUBOS PARA VÁLVULAS

Descripción	Código	Dimensiones	Acabado	Precio € / ud.
<b>Kit cubretubos redondo</b> (2 Piezas) 	A54500E	70 mm. Ø 16 mm	Blanco	38,00
	A54500B	70 mm. Ø 16 mm	Cromado	38,00
	0491NE	70 mm. Ø 16 mm	Negro	38,00
	0491CA	70 mm. Ø 16 mm	Cappuccino	38,00
	A54500J	70 mm. Ø 16 mm	Satinado inox	62,00
	0491BR	70 mm. Ø 16 mm	Bronce	62,00
	0491GL	70 mm. Ø 16 mm	Oro	112,00
<b>Kit cubretubos cuadrado</b> (38 mm a ejes) 	0493E	70 mm. Ø 16 mm	Blanco	66,00
	0493B	70 mm. Ø 16 mm	Cromado	66,00
	0493NE	70 mm. Ø 16 mm	Negro	66,00
	0493CA	70 mm. Ø 16 mm	Cappuccino	66,00
	0493J	70 mm. Ø 16 mm	Satinado inox	82,00
	0493BR	70 mm. Ø 16 mm	Bronce	82,00
	0493GL	70 mm. Ø 16 mm	Oro	124,00
<b>Kit cubretubos cuadrado</b> (50 mm a ejes) 	A54703E	70 mm. Ø 16 mm	Blanco	66,00
	A54703B	70 mm. Ø 16 mm	Cromado	66,00
	0494NE	70 mm. Ø 16 mm	Negro	66,00
	0494CA	70 mm. Ø 16 mm	Cappuccino	66,00
	A54703J	70 mm. Ø 16 mm	Satinado inox	82,00
	0494BR	70 mm. Ø 16 mm	Bronce	82,00
	0494GL	70 mm. Ø 16 mm	Oro	124,00

## CONTROLES






Descripción	Resistencia (W)	Acabado	Precio € / ud.
<b>Modelo EHNSI.</b> Resistencia con enchufe e interruptor ON/OFF. Funcionamiento ON/OFF con tecla iluminada. Nivel de Protección Clase I. Protección Anti humedad IP54. Temperatura funcionamiento de 10 °C a 60 °C. Resistencias soportadas hasta 1.200 W. Fabricado según Normas CE. Garantía 3 años.	 400/800/1.200	Blanco o cromado	90,00
<b>Modelo París.</b> Termostato de ambiente electrónico analógico con potenciómetro. El precio solo incluye el termostato sin la resistencia. Funcionamiento ON/OFF con tecla iluminada. Nivel de Protección Clase I. Protección Anti humedad IP44. Temperatura funcionamiento de 7 °C a 30 °C. Resistencias soportadas hasta 1.200 W. Fabricado según Normas CE. Garantía 3 años.	 500/750/1.000	Blanco	60,00
<b>Modelo TH02.</b> Termostato de ambiente electrónico digital. Funciones principales: Botón on/off; marcha forzada de 1 a 5 h; Indicador luminoso led rojo de temperatura ambiente. Funcionamiento ON/OFF con tecla iluminada. Nivel de Protección Clase I. Protección Anti humedad IP44. Temperatura funcionamiento de 7 °C a 32 °C. Resistencias soportadas hasta 1.200 W. Fabricado según Normas CE. Garantía 3 años.	 400/800/1.200	Blanco, cromado o negro	76,00

Descripción		Resistencia (W)	Acabado	Precio € / ud.
<p><b>Modelo Porto.</b> Cronotermostato electrónico digital.</p> <p><b>Funciones principales:</b> Botón on/off; marcha forzada programable diaria y semanalmente; bloqueo infantil. <b>Funcionamiento ON/OFF con tecla iluminada.</b> <b>Nivel de Protección</b> Clase I. <b>Protección Anti humedad</b> IP44. <b>Temperatura funcionamiento</b> de 7 °C a 32 °C. <b>Resistencias soportadas</b> hasta 1.200 W. <b>Fabricado según Normas CE. Garantía</b> 3 años.</p>		400	Blanco, cromado o negro	98,00
<p><b>Modelo EHT LC.</b> Cronotermostato electrónico digital.</p> <p><b>El precio solo incluye el termostato sin la resistencia.</b> <b>Funciones principales:</b> Cronotermostato; Detector de ventanas abiertas; Confort; Noche; Antihielo; Stand-by; Marcha forzada de 2 horas. <b>Nivel de Protección</b> Clase I. <b>Protección Anti humedad</b> IP44. <b>Temperatura funcionamiento</b> de 7 °C a 32 °C. <b>Resistencias soportadas</b> hasta 1.500 W. <b>Fabricado según Normas CE. Garantía</b> 3 años.</p>		400/800/1.200	Blanco, cromado o negro	98,00
<p><b>Modelo TEC+.</b> Cronotermostato electrónico digital.</p> <p><b>El precio solo incluye el termostato sin la resistencia.</b> <b>Funciones principales:</b> Cronotermostato; Detector de ventanas abiertas; Confort; Noche; Antihielo; Stand-by; Marcha forzada de 1 hora. <b>Nivel de Protección</b> Clase I. <b>Protección Anti humedad</b> IP44. <b>Temperatura funcionamiento</b> de 7 °C a 30 °C. <b>Resistencias soportadas</b> hasta 1.500 W. <b>Fabricado según Normas CE. Garantía</b> 3 años.</p>		400/800/1.200	Blanco o gris plata	98,00
<p><b>Modelo TMU.</b> Cronotermostato electrónico digital.</p> <p><b>Funciones principales:</b> Cronotermostato; Detector de ventanas abiertas; Confort; Noche; Antihielo; Stand-by; Marcha forzada de 2 horas. <b>Nivel de Protección</b> Clase I. <b>Protección Anti humedad</b> IP44. <b>Temperatura funcionamiento</b> de 7 °C a 32 °C. <b>Resistencias soportadas</b> hasta 1.500 W. <b>Fabricado según Normas CE. Garantía</b> 3 años.</p>		400/800/1.200	Blanco, cromado o negro	98,00
<p><b>Modelo KTX4.</b> Termostato programable electrónico digital con control remoto DTIR1.</p> <p><b>El precio solo incluye el termostato sin la resistencia.</b> <b>Funciones principales:</b> Termostato programable por control remoto; Confort; Noche; Antihielo; Stand-by; Marcha forzada de 1,2,3 o 4 horas. <b>Nivel de Protección</b> Clase I. <b>Protección Anti humedad</b> IP44. <b>Temperatura funcionamiento</b> de 7 °C a 32 °C. <b>Resistencias soportadas</b> hasta 1.500 W. <b>Fabricado según Normas CE. Garantía</b> 3 años.</p>		400/800/1.200	Blanco, negro, cromado o plata	136,00

# ACCESORIOS


## PROGRAMADORES Y TELECOMANDOS



Descripción	Resistencia (W)	Acabado	Precio € / ud.
<b>Mando infrarrojo CR1</b> 	-	Blanco RAL 9016 o gris	<b>34,00</b>
<b>Modelo DTIR.</b> Programador vía radio para termostato KTX4 	400/800/1.200	Blanco o plata	<b>160,00</b>
<b>Control Remoto Bidireccional RF</b> Control Remoto Bidireccional RF para Modelo TURBO (Blower Levante). 	-	Blanco	<b>102,00</b>


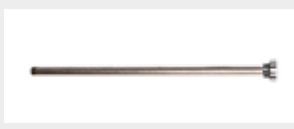
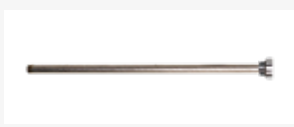
## BLOWER



Descripción	Resistencia (W)	Acabado	Precio € / ud.
<b>TURBO (Blower Levante)</b> <b>Funciones principales:</b> Programador por infrarrojos con cronotermostato; Programacion semanal y diaria; Detector de ventanas abiertas; Super confort; Noche; Antihielo; Stand-by; Marcha forzada de 90 minutos; Bloqueo para niños. <b>Nivel de Protección</b> Clase II. <b>Protección Anti humedad</b> IP24. <b>Resistencia soportada</b> hasta 1.500 W. <b>Fabricado según Normas CE.</b> <b>Garantía</b> 3 años. <b>El precio no incluye la resistencia.</b> 	400/800/1.200	Blanco RAL 9003 o gris antracita RAL 7045	<b>245,00</b>

## RESISTENCIAS PARA TOALLEROS ELÉCTRICOS

ECOdesign

Descripción		Resistencia (W)	Acabado	Precio € / ud.
<b>Resistencia para TMU/EHT/TEC+/Blower</b> Resistencia para cronotermostato. Clase I y Clase II		400/800/1.200	-	42,00
<b>Resistencia para modelo Paris</b>		500/750/1.000	-	42,00
<b>Resistencia para modelo KTX4</b> Resistencia para termostato. Clase I		400/800	-	50,00

## PIEZA A "T" PARA TOALLEROS MIXTOS

Descripción		Código	Medida	Conexión	Acabado	Precio € / ud.
<b>Pieza A "T" para kit mixto eléctrico e hidráulico</b> 		A56000E	1/2"	24-19	Blanco	14,00
		A56000B	1/2"	24-19	Cromado	14,00
		A56000N	1/2"	24-19	Negro	16,00
		A56000J	1/2"	24-19	Satinado inox	18,00

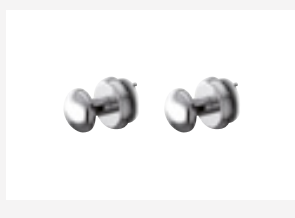
## BARRAS

Descripción		Código	Medidas	Acabado	Precio € / ud.
<b>Barra móvil para toalleros</b> Con dos barras móviles (310 y 360 mm), purgador incluido y conexión 1/2".		893631BL	360 y 310 mm	Blanco RAL 9016	80,00
		893631CR	360 y 310 mm	Cromado	74,00
<b>Barra recta para toalleros</b> Barra adaptable a todo tipo de toalleros rectos.		89041S40	370 mm	Blanco RAL 9016	44,00
		89041S50	470 mm	Blanco RAL 9016	44,00
		89047S40	370 mm	Cromado	62,00
		89047S50	470 mm	Cromado	62,00
<b>Bandeja recta para toalleros</b> Bandeja adaptable a todo tipo de toalleros rectos.		89081S02	370 mm	Blanco RAL 9016	110,00
		89081S00	470 mm	Blanco RAL 9016	110,00
		89087S02	370 mm	Cromado	130,00
		89087S00	470 mm	Cromado	130,00

# ACCESORIOS

## PERCHAS

Descripción	Código	Acabado	Precio € / ud.
<b>Blister percha de botón (2 unidades)</b>  Adaptable a todo tipo de toalleros.	PERBLX2	Blanco	20,00
	PERCRX2	Cromado	20,00
	PERNGX2	Negro	20,00



## CAJAS DE SOPORTES

Descripción	Código	Acabado	Precio € / ud.
<b>Caja de soportes</b>  Disponible para los modelos Zeta T y Zeta X.	890000BL	Blanco	12,00
	890000CR	Cromado	14,00
	890000NE	Negro	14,00



## MASQUERINA

Descripción	Modelo de radiador	Medidas del radiador	Acabado	Precio € / ud.
Cubre radiador para Radiadores Toalleros.	Modelo Zeta X	770/500	Blanco	60,00
		770/500	Negro	60,00
		1.120/500	Blanco	70,00
		1.120/500	Negro	70,00
	Modelo Zeta T	800/500	Blanco	66,00
		800/500	Negro	66,00
		1.200/500	Blanco	78,00
		1.200/500	Negro	78,00





# CONDICIONES GENERALES

## GENERALES

La entrega de nuestros radiadores y de sus correspondientes accesorios es efectuada de conformidad a las condiciones generales de venta y de fabricación a continuación detalladas. Cada modificación de estas condiciones está sujeta a la aceptación escrita por parte de CICSA. Las descripciones y datos incluidas en nuestro catálogo, folletos o listas de precios no son vinculantes para nuestra sociedad, la cual se reserva la facultad de modificar los precios o los modelos en cualquier momento sin ningún preaviso.

Condiciones diversas a las presentes, aunque sean comunicadas por nuestros representantes, no serán válidas si no son confirmadas por escrito por CICSA.

## MODIFICACIONES O ANULACIONES DE PEDIDOS

La entrega del material viene efectuada de acuerdo con el pedido y nuestra confirmación de pedido. Eventuales modificaciones sobre los pedidos serán posibles hasta la puesta en producción de la mercancía. Si por cualquier causa la anulación no fuera posible, el material será entregado de acuerdo con el pedido inicial.

Cada pedido puede ser anulado solamente previo acuerdo entre las partes. Todos los costes que esto acarree serán cargados en factura.

## PRECIOS

Nuestros precios no son vinculantes y pueden ser modificados sin preaviso. Estos precios se entienden, salvo previo acuerdo, con la mercancía franco en nuestras instalaciones.

Los precios del catálogo son precios tarifa, a los mismos hay que aumentarles el correspondiente IVA.

## CONDICIONES DE PAGO

Las condiciones de pago acordadas deben de ser siempre respetadas. No se aceptan reducciones o retrasos en el pago por ninguna causa no reconocida por nuestra sociedad.

En caso de retraso en el pago, serán adeudados los gastos e intereses correspondientes en la medida de los tipos normales de descuento más 4 puntos porcentuales. La falta de pago comportará la inmediata suspensión de los pedidos en curso sin ningún preaviso.

## ENVÍO

La mercancía viaja a riesgo del destinatario aunque se haya vendido franco destino.

## EMBALAJE

El embalaje será el que se considere el más adecuado. Se utilizan embalajes de acuerdo con los requisitos ecológicos, conforme a la solicitud del único reglamento europeo existente en materia: orden 12/6/1991, sobre embalaje de la ley en Alemania. El embalaje está incluido en el precio de venta, los embalajes especiales se facturarán a parte. Ningún tipo de embalaje será retirado por parte de nuestra sociedad.

## CONDICIONES DE ENTREGA

La fecha de entrega siempre se entiende aproximada. No se acepta por tanto ninguna responsabilidad en caso de retraso en las entregas. En el caso de que la mercancía solicitada no fuera retirada en el período acordado, en la factura se incluirán los costes de almacenamiento. Eventuales causas de fuerza mayor, huelgas o falta de materia prima, nos liberan de cualquier compromiso sobre los términos y fechas de entrega previamente fijados.

## RECLAMACIONES

El destinatario de la mercancía tiene la obligación de controlar la mercancía a su recepción y de señalar eventuales defectos visibles o daños, indicándolo directamente sobre el documento

de transporte que le entregará la compañía de transportes. En este caso el cliente debe de comunicar a nuestra compañía esta circunstancia por escrito antes de 8 días desde la recepción de la mercancía. No se aceptan reclamaciones por mercancía dañada por terceros.

La mercancía que llegue dañada o golpeada será rechazada y no debe ser recepcionada por la agencia de transportes. Esta situación debe ser notificada por escrito a CICSA dentro de las 24 horas desde que se intentara realizar la entrega.

## DEVOLUCIONES

Cualquier devolución de material será aceptada sólo mediante acuerdo previo con nuestra empresa y en las siguientes condiciones:

Sólo modelos catalogados, nuevos de fábrica y no manipulados. No se aceptarán devoluciones de fabricados especiales o colores especiales.

El material será retornado franco fábrica.

La reposición del material en garantía se facturará hasta la devolución del correspondiente producto defectuoso. Todo material devuelto antes de ser abonado será verificado para valorar si la incidencia está o no dentro de las condiciones de garantía, actuando en consecuencia.

## DATOS TÉCNICOS

Dimensiones, pesos, rendimientos y todos los otros datos relativos a los productos indicados en la lista de precios son indicativos y de acuerdo con las tolerancias normales de fabricación. Pueden ser variados en cualquier momento sin necesidad de preaviso.

## GARANTÍA

CICSA garantiza sus radiadores durante un mínimo de cinco años. Particularmente para las resistencias y otros productos de funcionamiento eléctrico, la garantía es de tres años.

CICSA se compromete exclusivamente a reparar o sustituir franco fábrica cualquiera de sus productos que puedan tener defecto durante el período de garantía. La GARANTÍA comienza a partir de la fecha de entrega del material. Queda excluida cualquier otra forma de indemnización tanto legal como convencional, con exclusión de las que se derivan de la ley.

La eventual sustitución de componentes defectuosos o de parte de los productos, no prorrogará el período originario de garantía. En consecuencia, la garantía de las partes sustituidas terminará juntamente con el vencimiento del período de garantía establecido inicialmente en el producto completo.

La GARANTÍA no se aplicará en los siguientes casos:

- Instalación no conforme a nuestras instrucciones de montaje.
- Presión de ejercicio superior a la indicada en los datos técnicos.
- Funcionamiento con vapor.
- Empleo de accesorios o juntas no autorizado por CICSA.
- Empleo de sustancias (anticongelante u otros aditivos químicos), en el agua de la instalación que puedan resultar agresivos para el acero o para las juntas.
- Conexión del radiador a una instalación con vaso de expansión abierto.
- Anomalías o fallos dependientes de la instalación eléctrica.
- Manipulación o corte de cable en los radiadores eléctricos.

## COMPETENCIA

Para cualquier reclamación los Juzgados competentes serán los de Coslada (Madrid).



A trademark of Arbonia Group  
ARBONIA 





[www.e-cicsa.com](http://www.e-cicsa.com)

Avda. de la Vega, 24  
28108 Alcobendas  
(Madrid)

+34 91 485 08 67