



**Hidro
Water**

**Hidro
Water**

Hidro Water S.L.U
Ctra. Xirivella - Aldaia, 48
46960 Aldaia · Valencia
Tel: (+34) 96 198 62 30
hidowater@hidro-water.com
www.hidro-water.com

FEBRERO 2023

**TARIFA
RESIDENCIAL**

Hidro Water

QUIÉNES SOMOS

Hidro-Water, S.L.U. lidera en España el mercado del diseño, fabricación y distribución de equipos para el tratamiento de agua, desarrollando su actividad en tres áreas diferenciadas: División Residencial, División Industrial y División Piscina.

Nuestra organización está encaminada a satisfacer las necesidades de nuestros clientes, ofreciéndoles soluciones eficaces e innovadoras en el campo del tratamiento de agua, tanto doméstico como industrial.

Desde que fue creada en 1996, la empresa siempre ha mantenido una posición de liderazgo como consecuencia de un continuo esfuerzo en I+D+i, un equipo humano altamente cualificado y al conocimiento adquirido a lo largo de todos estos años.



NUESTRA MISIÓN



PROPORCIONAR AGUA
pura, suave y segura.



TRANSFORMAR EL AGUA HASTA OBTENER
la calidad deseada,
siendo sostenible y segura.



PERSEGUIR LA SOSTENIBILIDAD
en todos y cada uno
de los equipos fabricados.



ESCUCHAR A LOS CLIENTES
y ofrecerles productos que
mejoren sus vidas.



OFRECER UN SERVICIO EXCEPCIONAL
para que sea muy
fácil hacer negocios con
Hidro-Water.

QUÉ HACEMOS

Diseño, fabricación y distribución de equipos de tratamiento de agua para:



CASAS Y APARTAMENTOS



OFICINAS Y RESTAURACIÓN



HOTELES Y RESORTS



PISCINAS



SPAS



SOLUCIONES INDUSTRIALES



AGUA MUNICIPAL



CATERINGS Y COMEDORES



INDUSTRIA QUÍMICA



CRUCEROS Y MARINA



RECICLAJE Y AGUAS GRISES



POTABILIZACIÓN Y DEPURACIÓN

NUESTRAS FORTALEZAS



CALIDAD

Entendemos que la fidelización de nuestros clientes debe apoyarse en la calidad de nuestros productos, servicios y procesos.

Estamos siempre en un proceso de mejora continua, lo que nos permite año tras año obtener el certificado ISO 9001, ratificando así nuestro compromiso con la calidad.



SERVICIO

Unas instalaciones de 6.000 m² y un stock permanente, permiten la entrega inmediata de miles de productos y equipos, proporcionando un servicio de calidad eficiente a nuestros clientes. La empresa cuenta con una extensa red comercial que, junto con una red de servicio técnico a lo largo de todo el territorio nacional, permite dar cobertura y un buen servicio postventa a todos nuestros clientes.



LIDERAZGO

Experiencia, conocimiento y capacidad de adaptación a los cambios del mercado son los valores que permiten a Hidro-Water mantener su posición de liderazgo.



I + D + i

Nuestro departamento de I+D+i está enfocado en el desarrollo de soluciones inteligentes e innovadoras, utilizando siempre las últimas tecnologías, para poder ofrecer a nuestros clientes productos apropiados y cumplir así con las necesidades de un mercado cada vez más exigente.



EQUIPO ALTAMENTE CUALIFICADO

En Hidro-Water sabemos que las personas son nuestro mejor activo. Por ello, potenciamos el desarrollo profesional y la integración de cada uno de los miembros de la empresa. Fomentamos el trabajo en equipo y un ambiente positivo lo que nos permite obtener mejores resultados.



COMPROMISO CON EL CLIENTE

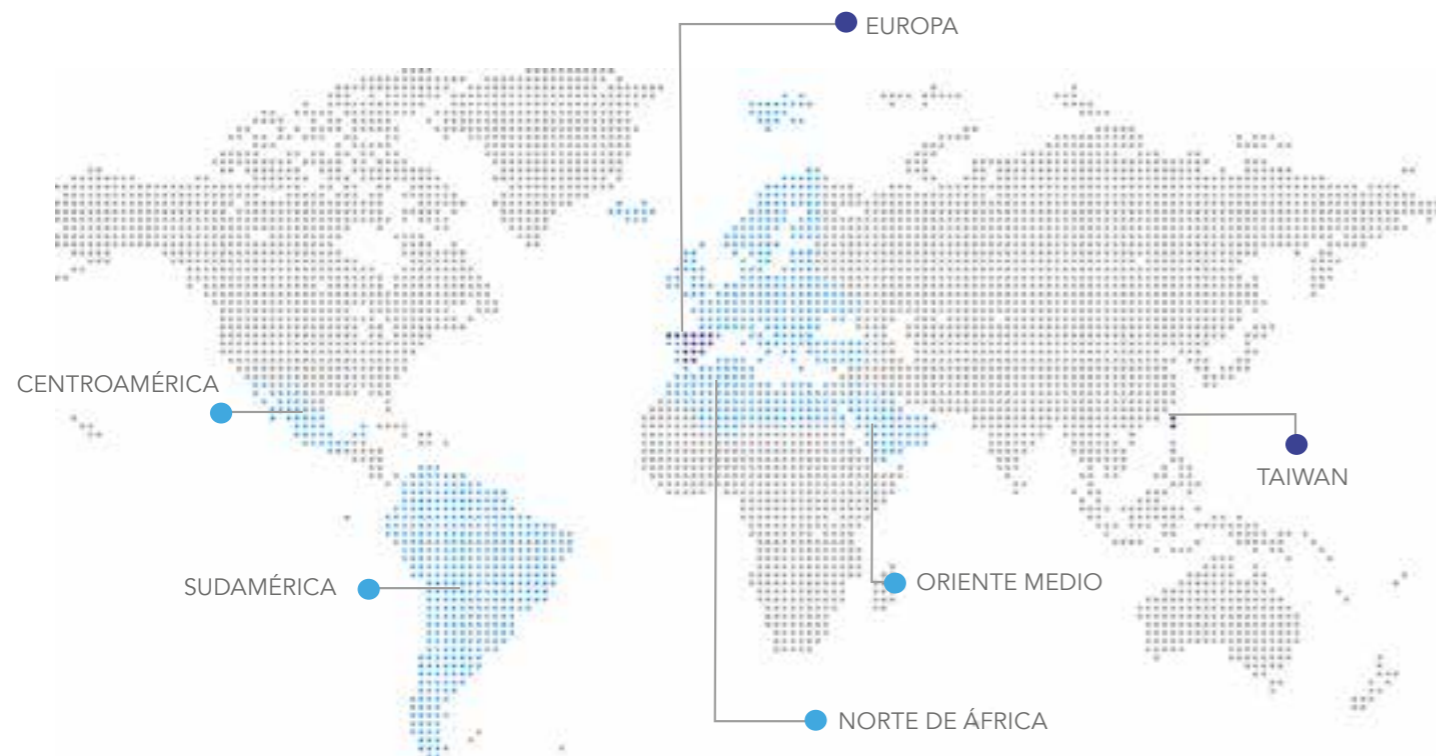
Nuestro compromiso se basa en la mejora continua de nuestros productos garantizando a nuestros clientes la mejor calidad, el mejor servicio y la satisfacción de sus expectativas.

Por ello, ponemos a disposición de nuestros clientes una amplia gama de productos con certificaciones según la legislación vigente.

DÓNDE TRABAJAMOS

Hidro-Water, S.L.U. cuenta con una amplia trayectoria internacional habiendo penetrado en importantes mercados de diversos países de África, Europa, Latinoamérica y Asia.

En la actualidad, la empresa se encuentra en pleno proceso de expansión internacional, estando presente en más de 25 países.



SOCIOS COMERCIALES

En Hidro-Water, S.L.U. además de diseñar, crear y fabricar nuestros propios productos, distribuimos otros equipos y componentes gracias a alianzas estratégicas con proveedores líderes mundiales.

FLUXTEK

PENTAIR

Clack 

HYDRANAUTICS
Nitto Group Company

cintropur
WATERFILTRATION & TREATMENT

Wave Cyber

METALife
Water Treatment Devices

SEKO



FILTRACIÓN

12	FILTROS DE CARTUCHO
18	CARTUCHOS FILTRANTES
20	SERIE CINTROPUR
22	SERIE EASY
26	FILTROS DIDO
30	TURBIDEX
32	SILEX-ANTRACITA
33	CRISTAL WATER
34	DEFERRIZADORES
36	DECLORADORES
37	MATERIA ORGÁNICA
38	ELIMINACIÓN DE ARSÉNICO
39	AUTOMÁTICO DE NEUTRALIZACIÓN
40	ECOMIX

FILTRO 3 PIEZAS

Porta cartuchos de 3 piezas para usos domésticos en el tratamiento de agua.

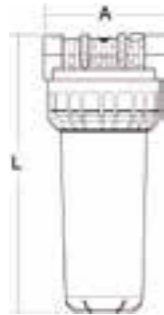
- Roscas con inserto de latón
- Cabezal y tuerca en polipropileno
- Vaso en SAN
- Incluye llave
- Presión máxima: 8 Bar
- Temperatura de trabajo: 0 a 30°C

CÓDIGO	MODELO	CONEX.	UNID./CAJA	A (mm)	L (mm)	FAM.	PVP
FI-0201-02	Filtro 3P 5" Transparente	1/2"	24	133	195	A	31,00 €
FI-0201-04	Filtro 3P 9 3/4" Transparente	3/4"	12	133	307	A	31,00 €
FI-0201-05	Filtro 3P 9 3/4" Transparente	1"	12	133	307	A	31,00 €
FI-0201-08	Filtro 3P 20" Transparente	1"	6	133	588	A	85,00 €

No incluyen llave:

FI-0201-15	Filtro 3P 9 3/4" Opaco	1"	12	133	307	A	31,00 €
FI-0201-18	Filtro 3P 20" Opaco	1"	6	133	588	A	85,00 €

CÓDIGO	MODELO	FAMILIA	PVP
AF-0201-01	Llave Filtro Vaso 5", 10" y 20"	A	5,50 €
AF-0201-02	Soporte Simple	A	9,00 €



KIT FILTRO 3 PIEZAS CON CARTUCHO, SOPORTE Y LLAVE

Incluye porta cartuchos 3 piezas, cartucho bobinado 50µm, soporte simple y llave.

CÓDIGO	MODELO	CONEX.	UNID./CAJA	FAMILIA	PVP
FI-5002-04	Kit Filtro 3P	1"	12	A	34,00 €
FI-5002-06	Kit Filtro 3P	3/4"	12	A	34,00 €

FILTROS DÚPLEX Y TRÍPLEX

Sistemas dúplex y tríplex de porta cartuchos de 3 piezas para usos domésticos en el tratamiento de agua.

- Roscas con inserto de latón
- Cabezal y tuerca en PP
- Vaso en SAN transparente
- Incluye soporte y llave
- Presión máxima: 8 Bar
- Temperatura de trabajo: 0-30°C

CÓDIGO	MODELO	CONEX.	UNID./CAJA	A (mm)	B (mm)	FAMILIA	PVP
FI-0902-01	Filtro Dúplex 5"	1/2"	1	246	268	A	70,00 €
FI-0902-04	Filtro Dúplex 9 3/4"	3/4"	1	358	268	A	78,00 €
FI-0902-05	Filtro Dúplex 9 3/4"	1"	1	358	268	A	92,00 €
FI-0902-08	Filtro Dúplex 20"	1"	1	639	268	A	187,00 €
FI-0903-04	Filtro Tríplex 9 3/4"	3/4"	1	358	403	A	123,00 €
FI-0903-06	Filtro Tríplex 20"	1"	1	639	403	A	277,00 €



FILTRO BIG

Porta cartuchos de 2 piezas para usos domésticos en el tratamiento de agua.

- Cabezal en Noryl
- Vaso en polipropileno opaco
- Presión máxima: 8 Bar
- Temperatura máxima: 45°C
- Incluido botón alivio de presión

CÓDIGO	MODELO	CONEX.	UNID./CAJA	A (mm)	B (mm)	FAM.	PVP
FI-0203-01	Filtro Big 10"	1"	4	350	183	A	93,00 €
FI-0203-02	Filtro Big 20"	1"	4	610	187	A	145,00 €
FI-0203-12	Filtro Big 20"	1 1/2"	4	610	189	A	145,00 €



Cartucho sedimentos



Cartucho carbón block

CÓDIGO	MODELO	LONG.	MICRAS	CAUDAL (m³/h)	FAM.	PVP
CA-1010-01	Cartucho plisado 10" 5µm	10"	5	1,3	A	30,90 €
CA-1010-02	Cartucho plisado 10" 20µm	10"	20	1,8	A	29,87 €
CA-1012-01	Cartucho plisado 20" 5µm	20"	5	2,7	A	59,74 €
CA-1012-02	Cartucho plisado 20" 20µm	20"	20	3,2	A	56,66 €
CA-1210-00	Cartucho compacto 10" 1µm	10"	1	1,2	A	22,66 €
CA-1210-01	Cartucho compacto 10" 5µm	10"	5	1,5	A	21,63 €
CA-1210-02	Cartucho compacto 10" 20µm	10"	20	1,8	A	21,63 €
CA-1212-00	Cartucho compacto 20" 1µm	20"	1	2,2	A	45,32 €
CA-1212-01	Cartucho compacto 20" 5µm	20"	5	2,7	A	44,29 €
CA-1212-02	Cartucho compacto 20" 20µm	20"	20	3,6	A	44,29 €
CA-0606-05	Cartucho Carbón Block 10"	10"	5	1,6	A	41,20 €
CA-0606-06	Cartucho Carbón Block 20"	20"	5	3,2	A	72,10 €
CA-0606-15	Cartucho Carbón GAC 10"	10"	-	1,6	A	41,20 €
CA-0606-16	Cartucho Carbón GAC 20"	20"	-	3,2	A	70,04 €

CA-1215-02	Cart.sedimentos antibacterias 10" 5µm	10"	5	1,5	A	30,90 €
CA-1217-02	Cart. sedimentos antibacterias 20" 5µm	20"	5	2,7	A	59,74 €

CA-0606-07	Cartucho carbón block antibacterias 10" 5µm	10"	5	1,6	A	57,68 €
CA-0606-08	Cartucho carbón block antibacterias 20" 5µm	20"	5	3,2	A	118,45 €

AF-0204-02	Llave filtro Big				A	12,00 €
AF-0204-04	Soporte pared filtro Big				A	13,00 €

FILTROS DÚPLEX Y TRÍPLEX BIG

Sistemas dúplex y tríplex de porta cartuchos de 2 piezas para usos domésticos en el tratamiento de agua. Incluyen llave y soporte.

CÓDIGO	MODELO	CONEX.	UNID./CAJA	A (mm)	B (mm)	FAM.	PVP
FI-0203-21	Filtro Dúplex Big 10"	1"	4	440	410	A	217,00 €
FI-0203-22	Filtro Dúplex Big 20"	1"	4	700	410	A	279,00 €
FI-0203-32	Filtro Tríplex Big 20"	1 1/2"	4	700	635	A	474,00 €



FILTRO AP500

Filtro con purga manual de limpieza para usos domésticos en el tratamiento de agua. Conexiones con inserto de latón

- Cabezal y tuerca en polipropileno
- Vaso en SAN transparente
- Válvula manual de lavado
- Incluye cartucho de malla lavable 60μ
- Presión máxima de trabajo: 8 Bar
- Temperatura de trabajo: 0 a 30°C

CÓDIGO	MODELO	CONEX.	CAUDAL (m³/h)	UNID./CAJA	H (mm)	L (mm)	FAM.	PVP
FI-0406-04	Filtro AP 500 9 3/4"	1"	-	6	468	123	A	69,00 €
CA-0202-13	Cartucho malla GT/AP 9 3/4" 60μ		2,5				A	22,00 €



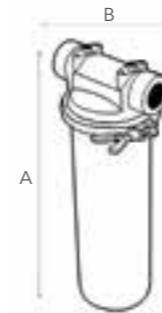
FILTRO SP600

Porta cartuchos de 3 piezas para usos domésticos en el tratamiento de agua. Cartucho no incluido.

- Cabezal y tuerca de latón niquelado
- Vaso en PA transparente
- Presión máxima: 12 Bar
- Temperatura máxima: 50°C
- Filtro 9 3/4": Cartucho GT de malla en polipropileno 60μ
- Filtro 20": Cartucho GTS de malla en polipropileno 60μ

CÓDIGO	MODELO	CONEX.	UNID./CAJA	A (mm)	L (mm)	FAM.	PVP
FI-0218-02	Filtro SP600 9 3/4"	1"	6	135	337	B	168,00 €
FI-0218-05	Filtro SP600 20"	1 1/2"	6	150	565	B	244,00 €
FI-0218-06	Filtro SP600 20"	2"	6	162	565	B	259,00 €

CÓDIGO	MODELO	CAUDAL (m³/h)	LONGITUD	UNID./CAJA	FAM.	PVP
CA-0202-01	Cartucho GT	2,5	9 3/4"	24	A	15,50 €
CA-0202-12	Cartucho GTS	4	20"	24	A	42,00 €
AF-0220-01	Soporte Filtro SP 600 9 3/4"				B	21,00 €
AF-0201-03	Llave Filtro SP 600				B	13,00 €



FILTROS DE AGUA CALIENTE

FILTRO ACS INOX 1"

Filtro completamente en acero inoxidable de uso en agua caliente sanitaria, industrial, alimentario y químico para la filtración de líquidos.

CARACTERÍSTICAS TÉCNICAS

- Presión máxima de trabajo: 15 Bar.
- Temperatura máxima de trabajo: 90°C
- Cabezal, abrazadera y vaso en acero inoxidable 316
- Abrazadera inox. M6
- Predisposición para manómetros (1/8")
- Posibilidad de soporte de pared.
- Cartucho no incluido.

CÓDIGO	MODELO	CONEXIÓN	A (mm)	B (mm)	PESO (Kg)	UNID. CAJA	FAMILIA	PVP
FI-0226-02	Filtro ACS 9 3/4"	1"	320	134	2,0	6	B	649,00 €
FI-0226-03	Filtro ACS 20"	1"	585	134	2,7	6	B	784,00 €
AF-0206-01	Soporte simple INOX						B	49,00 €

CARTUCHOS INOXIDABLES

- Filtración mecánica en superficie.
- Acero inoxidable 316
- Temperatura máxima de trabajo: 90°C

CÓDIGO	MODELO	FILTRACIÓN	CAUDAL (m³/h)	Ø (mm)	L (mm)	PESO (Kg)	FAM.	PVP
CA-0204-04	Cartucho X 9 3/4"	60μ	2,5	70	248	0,4	A	86,00 €
CA-0204-05	Cartucho X 20"	60μ	4	70	508	1,0	A	180,00 €
CA-0204-06	Cartucho XP 9 3/4"	60μ	3	70	248	0,4	A	107,00 €
CA-0204-07	Cartucho XP 20"	60μ	4,5	70	508	1,0	A	296,00 €

FILTRO DE AGUA CALIENTE 3/4"

Filtro de seguridad para prevenir daños en equipos ocasionados por partículas que pueda contener el agua.

- Cabezal en bronce.
- Presión máxima de trabajo: 16 Bar
- Temperatura máxima: 90°C
- Llave de purga
- Incluye cartucho de 89 micras

CÓDIGO	MODELO	CONEX.	A (mm)	B (mm)	CAUDAL (m³/h)	PESO (Kg)	FAMILIA	PVP
FI-2019-06	Filtro ACS Bronce	3/4"	147	197	2,6	1,2	B	170,00 €
CA-2005-50	Cartucho INOX de 89μ						A	25,00 €



FILTRO SMILE

Filtro protector que elimina mecánicamente los cuerpos extraños en el agua como la grava, las escamas de metal, el óxido, etc. en la red de agua potable doméstica.

La eliminación de los sólidos en suspensión y de las partículas en general es fundamental en el tratamiento del agua doméstica. De hecho, los sistemas de agua pueden estar sujetos a problemas a corto plazo, como la obstrucción de los reguladores de los grifos, pero también daños a largo plazo que pueden ser extremadamente críticos y costosos.

La filtración es tanto más esencial cuanto más sofisticado es el equipo instalado, como por ejemplo las calderas de condensación, o los sistemas de tratamiento de agua, como la ósmosis inversa, que requieren un agua especialmente limpia.

Los filtros Smile pueden definirse como "filtros protectores", están diseñados para este fin. Es por eso que no son adecuados para la filtración de agua que contenga grandes cantidades de limo, arena u otros materiales. En estos casos, otros sistemas de filtración deben instalarse previamente a la llegada del agua al filtro Smile.

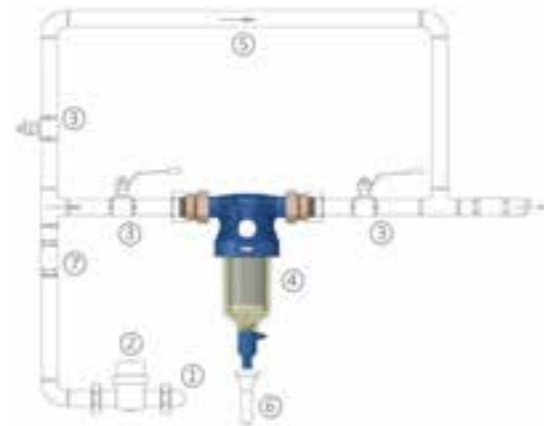
MONTAJE

El filtro debe instalarse en la tubería de agua fría, respetando la flecha de dirección del flujo colocada en el cuerpo del filtro y con la válvula de descarga de impurezas colocada debajo.

Es muy importante equipar el sistema de filtración con un sistema de by-pass adecuado que permita su sustitución si es necesario. Vea el siguiente ejemplo de un diagrama de montaje con fines ilustrativos.



1. Entrada de agua
2. Contador
3. Válvulas entrada/salida
4. Filtro Smile
5. By-pass
6. Descarga
7. Válvula de retención



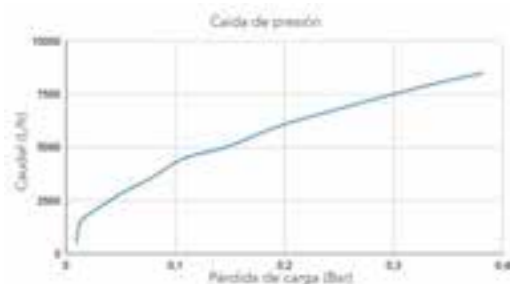
MANTENIMIENTO

El equipo debe someterse a un mantenimiento regular para que funcione correctamente y mantener su capacidad de actuación. Periódicamente, dependiendo de la calidad del agua tratada, el cartucho filtrante debe ser limpiado colocándose bajo un flujo de agua corriente en la dirección opuesta a la de la filtración.

El elemento filtrante también debe ser reemplazado cada 12 meses. Debe ser protegido contra las heladas y la intemperie. El contacto con otros líquidos que no sean agua debe ser evitado.

ESPECIFICACIONES TÉCNICAS

- Cartucho filtrante en inox. 304. Grado de filtración de 89 micras
- Presión máxima 16 Bar.
- Tª máxima 40°C
- Conexión 1 1/4" hembra o 1" macho mediante machón doble incluido
- Conforme con la normativa europea 13443-1



CÓDIGO	MODELO	FAMILIA	PVP
FI-2019-10	Filtro Smile 1 1/4" H o 1" M	B	130,00 €
CA-2005-70	Cartucho Smile 89µm	A	25,00 €



CARTUCHOS FILTRANTES BOBINADOS

Cartuchos de hilo de polipropileno bobinado.

- Máxima temperatura de trabajo: 35°C
- Alta capacidad de retención
- Compatible con gran número de agentes químicos
- Desechables

CÓDIGO	LONGITUD	FILTRACIÓN	CAUDAL (m³/h)	UNID./CAJA	FAMILIA	PVP
CA-0801-02	5"	5µm	0,5	48	A	4,28 €
CA-0801-03	5"	25µm	0,5	48	A	4,28 €
CA-0802-01	9 3/4"	1µm	0,8	24	A	4,72 €
CA-0802-02	9 3/4"	5µm	0,8	24	A	4,72 €
CA-0802-03	9 3/4"	25µm	1	24	A	4,51 €
CA-0802-04	9 3/4"	50µm	1	24	A	4,51 €
CA-0804-01	20"	1µm	1,6	24	A	12,85 €
CA-0804-02	20"	5µm	1,6	24	A	12,85 €
CA-0804-03	20"	25µm	2	24	A	12,85 €
CA-0804-04	20"	50µm	2	24	A	12,85 €
CA-0806-02	30"	5µm	2,4	24	A	29,99 €
CA-0808-02	40"	5µm	3,2	24	A	41,78 €
CA-0810-02	50"	5µm	4	24	A	74,98 €

CARTUCHOS FILTRANTES COMPACTOS

Cartuchos compactos de polipropileno extrusionado.

- Máxima temperatura de trabajo: 35°C
- Alta capacidad de retención
- Compatible con gran número de agentes químicos
- Desechables

CÓDIGO	LONGITUD	FILTRACIÓN	CAUDAL (m³/h)	UNID./CAJA	FAMILIA	PVP
CA-1202-01	9 3/4"	1µm	0,8	50	A	4,90 €
CA-1203-02	9 3/4"	5µm	0,8	50	A	4,38 €
CA-1202-03	9 3/4"	20µm	1	50	A	4,90 €
CA-1202-04	9 3/4"	50µm	1	50	A	4,90 €
CA-1204-01	20"	1µm	1,4	25	A	9,27 €
CA-1204-02	20"	5µm	1,4	25	A	9,27 €
CA-1204-03	20"	20µm	1,8	25	A	9,27 €
CA-1204-04	20"	50µm	2	25	A	9,27 €
CA-1206-01	30"	1µm	2,4	25	A	18,54 €
CA-1206-02	30"	5µm	2,8	25	A	18,54 €
CA-1206-03	30"	20µm	3	25	A	18,54 €
CA-1208-01	40"	1µm	3,2	25	A	23,69 €
CA-1208-02	40"	5µm	3,2	25	A	22,66 €
CA-1208-10	40"	10µm	3,6	25	A	22,66 €
CA-1208-03	40"	20µm	4	25	A	22,66 €



CARTUCHOS FILTRANTES COMPACTOS PURTREX

Cartuchos compactos de polipropileno extrusionado.

- Homologado por la FDA Grado Alimentario
- Mayor vida útil
- Compatible con gran número de agentes químicos
- Gran capacidad de retención
- Temperatura máxima 71°C ≤ 1 Bar

CÓDIGO	LONGITUD	FILTRACIÓN	CAUDAL (m³/h)	UNID./CAJA	FAM.	PVP
CA-1222-01	9 3/4"	1µm	0,7	40	A	7,50 €
CA-1222-02	9 3/4"	5µm	0,9	40	A	7,00 €
CA-1222-03	9 3/4"	20µm	1	40	A	6,00 €
CA-1222-04	9 3/4"	50µm	1	40	A	5,70 €
CA-1224-01	20"	1µm	1,4	20	A	13,00 €
CA-1224-02	20"	5µm	1,8	20	A	12,00 €
CA-1226-02	30"	5µm	2,7	20	A	18,00 €
CA-1228-01	40"	1µm	2,8	20	A	28,00 €
CA-1228-02	40"	5µm	3,6	20	A	28,00 €



CARTUCHOS FILTRANTES MALLA LAVABLE

Cartuchos de malla lavable de nylon para filtros 3P.

- Soporte en polipropileno
- Temperatura máxima 30°C
- Filtración 60µm

CÓDIGO	MODELO	LONG.	CAUDAL (m³/h)	FILTRACIÓN	UNID./CAJA	FAM.	PVP
CA-0202-00	GT	5"	1,2	60µm	48	A	12,00 €
CA-0202-01	GT	9 3/4"	2,5	60µm	24	A	15,50 €
CA-0202-10	GT	20"	4	60µm	24	A	28,00 €
CA-0202-12	Malla nylon para filtro SP600	20"	4	60µm	10	B	42,00 €
CA-0202-13	Malla nylon para filtro AP500	9 3/4"	2,5	60µm	10	B	22,00 €



CARTUCHOS PLISADOS LAVABLES

Cartuchos en poliéster lavable.

- Soporte en polipropileno
- Temperatura máxima 30°C

CÓDIGO	LONGITUD	FILTRACIÓN	CAUDAL (m³/h)	UNID./CAJA	FAM.	PVP
CA-1002-01	9 3/4"	0,35µm	0,8	24	A	64,27 €
CA-1002-02	9 3/4"	1µm	1	24	A	40,00 €
CA-1002-03	9 3/4"	5µm	1,5	50	A	12,36 €
CA-1002-04	9 3/4"	20µm	2	50	A	12,36 €
CA-1002-06	9 3/4"	50µm	2,5	50	A	12,36 €
CA-1004-02	20"	5µm	3	24	A	22,66 €
CA-1004-04	20"	20µm	4	24	A	22,66 €



CARTUCHOS CARBÓN

Contenedor transparente con carga de carbón activo de cáscara de coco de alta eficacia.

- Carga aproximada 9 3/4": 420 gr
- Temperatura máxima 30°C

CÓDIGO	MODELO	LONG.	CAUDAL (m³/h)	UNID./CAJA	FAM.	PVP
CA-0402-01	Carbón 420 gr	9 3/4"	0,5	24	A	20,00 €



CARTUCHOS PROTECCIÓN

Contenedor transparente con carga de polifosfato en forma de cristal.

- Carga aproximada 9 3/4": 900 gr
- Temperatura máxima 30°C

CÓDIGO	MODELO	LONG.	CAUDAL (m³/h)	UNID./CAJA	FAM.	PVP
CA-0404-01	Protección 900 gr	9 3/4"	1,5	24	A	33,00 €



CARTUCHOS LECHO MIXTO

Contenedor transparente relleno de resinas de lecho mixto para eliminar las sales minerales.

Cambio de color azulado por agotamiento de las resinas.

CÓDIGO	MODELO	LONG.	VOL. (L)	CAUDAL (m³/h)	CAPACIDAD (L)			UNID./CAJA	FAM.	PVP
					20 ppm*	50 ppm*	500 ppm*			
CA-0408-01	Lecho mixto	9 3/4"	0,7	0,025	800	325	32	24	A	29,00 €

* Los valores de ppm se refieren a ppm de total de sales disueltas (TDS)

Cintropur®

WATER FILTRATION & TREATMENT

FILTROS CINTROPUR SERIE NW

Filtro mecánico para usos domésticos e industriales en el tratamiento de agua clara y poco cargada.

Filtración prácticamente sin acumulación, baja pérdida de carga, caudal elevado y constante, alto grado de autolimpieza, robustez y fiabilidad, purga inferior rápida y fácil.

CARACTERÍSTICAS TÉCNICAS

- Cabezal en polipropileno reforzado con fibra de vidrio
- Vaso en SAN reforzado con fibra de vidrio transparente y resistente a impactos.
- Hélice y tapa de fijación en polipropileno.
- Telas filtrantes de origen 25 micras: fibras de poliéster no tejidas.
- Juntas tóricas: caucho de nitrilo butadieno (NBR)
- Presión de servicio: 10 Bar
- Presión máxima de trabajo: 16 Bar
- Temperatura máxima: 50°C
- Los filtros NW 280, NW 340, NW 400, NW 500, NW 650 y NW 800 incluyen manómetro.
- Los modelos TE equipados con "cesta", se pueden rellenar con varios productos.



NW 18

NW 25



NW 32

NW 280



NW 340

NW 400



NW 500

NW 800



NW 25 TE

NW 500 TE

CÓDIGO	MODELO	CONEX.	CAUDAL (m³/h)	PESO (Kg)	FAM.	PVP
FI-0502-00	NW 18	3/4"	3,5	1,1	B	104,00 €
FI-0502-01	NW 25	1"	5,5	1,3	B	115,00 €
FI-0502-02	NW 32	1 1/4"	6,5	1,8	B	160,00 €
FI-0502-14	NW 280	1"	7	2,2	B	271,00 €
FI-0502-15	NW 340	1 1/4"	10	2,66	B	303,00 €
FI-0502-06	NW 400	1 1/2"	12	2,88	B	347,00 €
FI-0502-03	NW 500	2"	18	6,4	B	530,00 €
FI-0502-04	NW 650	DN65	25	7	B	609,00 €
FI-0502-05	NW 800	3" DN80	32	7,4	B	740,00 €

CARBÓN ACTIVO

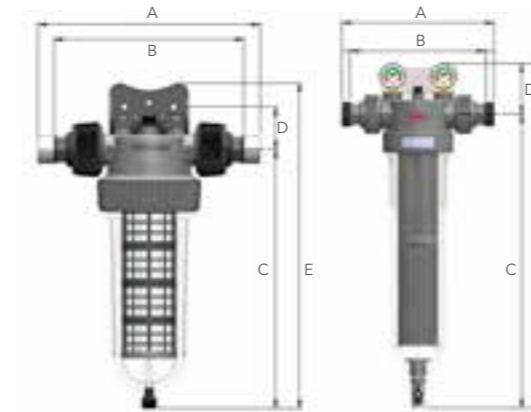
El gran volumen de sus poros y su extensa superficie de intercambio hacen de éste carbón activo una excelente elección para la mejora del sabor, la eliminación de olores, la disminución del cloro, ozono y microcontaminantes, como pesticidas y otras sustancias orgánicas disueltas.

CÓDIGO	MODELO	CONEX.	CAUDAL (m³/h)	PESO (Kg)	CAPACIDAD (L)	FAM.	PVP
FI-0502-11	NW 25 TE	1"	0,5	1,3	0,57	B	195,00 €
FI-0502-12	NW 32 TE	1 1/4"	0,5	2,1	1,7	B	216,00 €
FI-0502-13	NW 500 TE	2"	2	5,6	4,85	B	651,00 €

FILTROS CINTROPUR PARA CARBÓN (carga no incluida)

FI-0502-11	NW 25 TE	1"	0,5	1,3	0,57	B	195,00 €
FI-0502-12	NW 32 TE	1 1/4"	0,5	2,1	1,7	B	216,00 €
FI-0502-13	NW 500 TE	2"	2	5,6	4,85	B	651,00 €

ΔP= 0,2 Bar



CÓDIGO	DIMENSIONES (mm)				
	A	B	C	D	E
FI-0502-00	270	230	192	52	273
FI-0502-01	270	230	314	52	395
FI-0502-02	270	230	500	52	581
FI-0502-14	284	253	373	99	472
FI-0502-15	284	253	474	99	573
FI-0502-06	284	253	576	99	675
FI-0502-03	443	363	632	139	802
FI-0502-04	306	-	632	139	802
FI-0502-05	311	-	632	139	802
FI-0502-11	270	230	314	52	395
FI-0502-13	443	363	632	139	802
FI-0502-12	270	230	500	52	581



Set de 5 telas para NW 25



Set de 5 telas para NW 500, 600 y 800



Cubo Carbón Cintropur

ACCESORIOS CINTROPUR

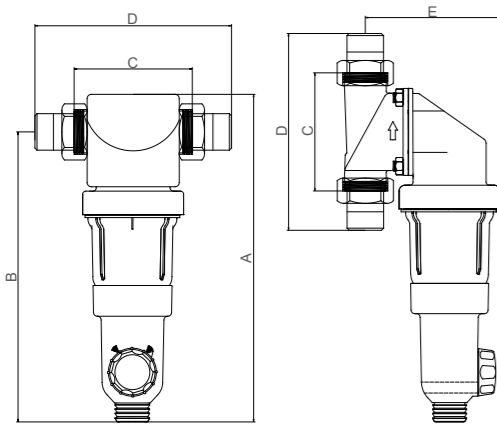
CÓDIGO	MODELO	FAMILIA	PVP
CA-1307-11	5 telas NW 18 de 5µm	B	18,54 €
CA-1307-30	5 telas NW 18 de 25µm	B	12,36 €
CA-1307-12	5 telas NW 18 de 100µm	B	12,36 €
CA-1307-00	5 telas NW 25 de 5µm	B	23,69 €
CA-1307-02	5 telas NW 25 de 25µm	B	19,57 €
CA-1307-13	5 telas NW 25 de 50µm	B	19,57 €
CA-1307-03	5 telas NW 25 de 100µm	B	19,57 €
CA-1307-20	Cartucho filtrante 5-10 µm NW 25	B	92,70 €
CA-1307-42	5 telas NW 280 1µm	B	27,81 €
CA-1307-43	5 telas NW 280 5µm	B	26,78 €
CA-1307-44	5 telas NW 280 10µm	B	24,72 €
CA-1307-45	5 telas NW 280 25µm	B	22,66 €
CA-1307-46	5 telas NW 280 50µm	B	23,69 €
CA-1307-47	5 telas NW 280 100µm	B	24,72 €
CA-1307-48	5 telas NW 280 150µm	B	86,52 €
CA-1307-49	5 telas NW 280 300µm	B	81,37 €
CA-1307-14	5 telas NW 32 de 5µm	B	35,02 €
CA-1307-05	5 telas NW 32 de 25µm	B	27,81 €
CA-1307-15	5 telas NW 32 de 50µm	B	27,81 €
CA-1307-06	5 telas NW 32 de 100µm	B	22,66 €
CA-1307-50	5 telas NW 340 1µm	B	39,14 €
CA-1307-51	5 telas NW 340 5µm	B	38,11 €
CA-1307-52	5 telas NW 340 10µm	B	38,11 €
CA-1307-53	5 telas NW 340 25µm	B	35,02 €
CA-1307-54	5 telas NW 340 50µm	B	35,02 €
CA-1307-55	5 telas NW 340 100µm	B	35,02 €
CA-1307-56	5 telas NW 340 150µm	B	106,09 €
CA-1307-57	5 telas NW 340 300µm	B	104,03 €
CA-1307-33	5 telas NW 400 DE 1µm	B	50,47 €
CA-1307-34	5 telas NW 400 DE 5µm	B	49,44 €
CA-1307-35	5 telas NW 400 DE 10µm	B	48,41 €
CA-1307-36	5 telas NW 400 DE 25µm	B	38,11 €
CA-1307-37	5 telas NW 400 DE 50µm	B	40,17 €
CA-1307-38	5 telas NW 400 DE 100µm	B	41,20 €
CA-1307-39	5 telas NW 400 DE 150µm	B	123,60 €
CA-1307-40	5 telas NW 400 DE 300µm	B	127,72 €
CA-1307-16	5 telas NW 500,650 y 800 de 5µm	B	61,80 €
CA-1307-08	5 telas NW 500,650 y 800 de 25µm	B	37,08 €
CA-1307-17	5 telas NW 500,650 y 800 de 50µm	B	43,26 €
CA-1307-09	5 telas NW 500,650 y 800 de 100µm	B	35,02 €
CA-1307-18	5 telas NW 500,650 y 800 de 300µm	B	164,80 €
AF-0212-01	Soporte NW 18/25/32	B	26,00 €
AF-1204-30	Soporte NW 500/650/800	B	108,00 €
AF-1204-36	Soporte inoxidable NW 280/340/ 400	B	72,00 €
PQ-0602-40	Cubo carbón Cintropur 5 Kg	B	60,00 €



FILTRO EASY

Filtro autolimpiante doméstico automático que garantiza una perfecta filtración en aplicaciones domésticas.

- Filtro con cabeza de latón y racord de conexión orientable 360°
- Vaso transparente en material resistente (Trogramid)
- Cartuchos filtrantes en INOX 316
- Todos los materiales en contacto con el agua tienen certificación DVGW y CE
- Conforme con la normativa europea 13443-1
- Grado de filtración 89 micras (cartuchos opcionales en 200 - 500 micras).
- Modelos de 3/4" y 1" con caudal superior a la media europea.
- Modelos de 1 1/2" y 2" se suministran con manómetros.
- Presión máxima 16 Bar.
- Temperatura máxima agua 40°C.
- Dispone de un mecanismo con motor comandado por tiempo a través de un circuito electrónico. Se puede programar una frecuencia de lavados entre 8 y 999 horas.



CÓDIGO	DIMENSIONES (mm)				
	A	B	C	D	E
FI-2005-02	380	339	110	172	118
FI-2005-04	380	339	110	183	122
FI-2005-06	380	339	110	188	122
FI-2005-08	380	339	110	254	128
FI-2005-10	380	339	110	262	128

CÓDIGO	MODELO	CONEX.	CAUDAL MÁX. (m³/h)	PESO (Kg)	FAM.	PVP
FI-2005-02	Easy/A 3/4"	3/4"	5	3,4	B	945,00 €
FI-2005-04	Easy/A 1"	1"	6	3,6	B	950,00 €
FI-2005-06	Easy/A 1 1/4"	1 1/4"	6,5	3,9	B	976,00 €
FI-2005-08	Easy/A 1 1/2"	1 1/2"	8	4,2	B	1.008,00 €
FI-2005-10	Easy/A 2"	2"	9,5	4,5	B	1.114,00 €

CÓDIGO	MODELO	FAMILIA	PVP
CA-2005-04	Cartucho 89 micras Easy	B	87,00 €
CA-2005-06	Cartucho 200 micras Easy	B	87,00 €
CA-2005-08	Cartucho 500 micras Easy	B	87,00 €

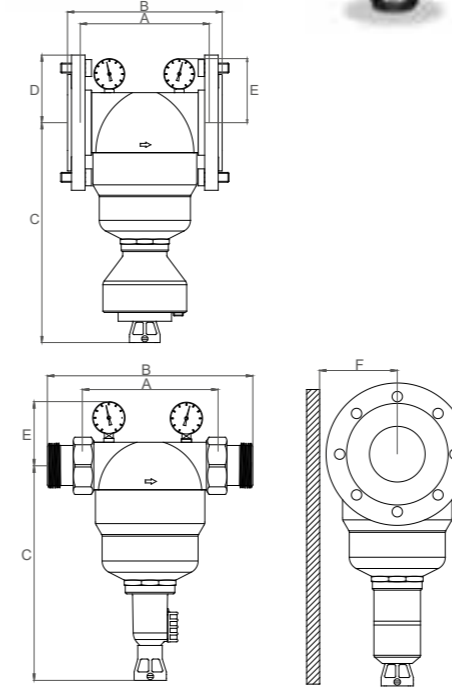
Nota: Es recomendable un cambio de cartuchos anual por mantenimiento



FILTRO EASY MAX

Filtro autolimpiante industrial automático que garantiza una perfecta filtración en aplicaciones domésticas, urbanas e industriales.

- Filtro con cabeza y cuerpo de latón.
- Cartuchos filtrantes en INOX 316
- Todos los materiales en contacto con el agua tienen certificación DVGW y CE
- Conforme con la normativa europea 13443-1
- Grado de filtración 125 micras. (cartuchos opcionales en 50 - 200 - 500 micras)
- Incorpora manómetros de entrada y de salida
- Presión máxima 16 Bar.
- Temperatura máxima agua 90°C/ ambiental 60°C
- Dispone de un mecanismo con motor comandado por tiempo a través de un circuito electrónico. Se puede programar una frecuencia de lavados entre 8 y 999 horas.



CÓDIGO	DIMENSIONES (mm)					
	A	B	C	D	E	F
MANUAL						
FI-2006-10	210	317	346	99	118	95
FI-2006-12	210	252	346	94	99	104
FI-2006-14	210	252	358	100	105	110
FI-2006-16	210	252	358	110	105	120
AUTOMÁTICOS						
FI-2008-10	210	317	332	-	99	95
FI-2008-12	210	252	332	94	99	104
FI-2008-14	210	252	344	100	105	110
FI-2008-16	210	252	344	110	105	120

CÓDIGO	MODELO	CONEX.	CAUDAL MÁX. (m³/h)	PESO (Kg)	FAM.	PVP
MANUAL						
FI-2006-10	Easy Max 2"	2"	30	10,5	B	1.751,00 €
FI-2006-12	Easy Max 2 1/2"	DN 65	38	12,5	B	1.904,00 €
FI-2006-14	Easy Max 3"	DN 80	44	13,5	B	3.082,00 €
FI-2006-16	Easy Max 4"	DN 100	48	14,5	B	3.188,00 €

CÓDIGO	MODELO	CONEX.	CAUDAL MÁX. (m³/h)	PESO (Kg)	FAM.	PVP
AUTOMÁTICOS						
FI-2008-10	Easy Max/A 2"	2"	30	11	B	3.555,00 €
FI-2008-12	Easy Max/A 2 1/2"	DN 65	38	13	B	3.767,00 €
FI-2008-14	Easy Max/A 3"	DN 80	44	14	B	4.238,00 €
FI-2008-16	Easy Max/A 4"	DN 100	48	15	B	4.339,00 €

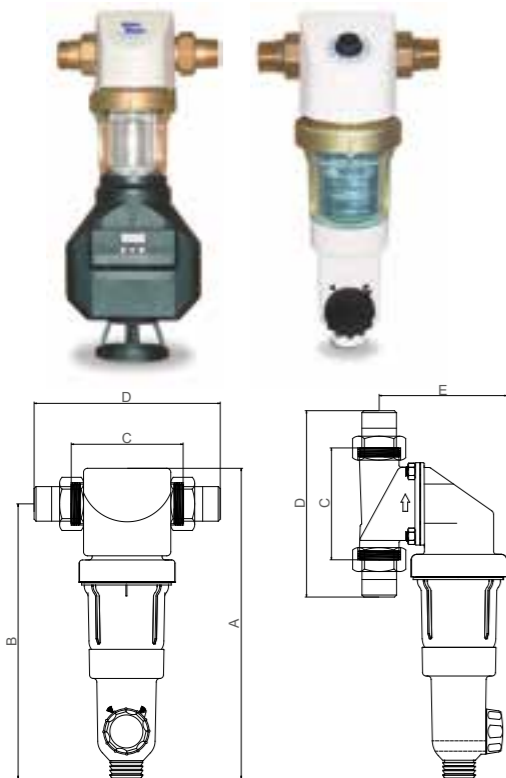
CÓDIGO	MODELO	FAM.	PVP
CA-2005-23	Cartucho 50 micras Easy Max	B	484,00 €
CA-2005-24	Cartucho 100 micras Easy Max	B	442,00 €
CA-2005-26	Cartucho 200 micras Easy Max	B	442,00 €
CA-2005-28	Cartucho 500 micras Easy Max	B	442,00 €

Nota: Es recomendable un cambio de cartuchos anual por mantenimiento

FILTROS EASY PLATA

Filtro autolimpiante que garantiza una perfecta filtración en aplicaciones domésticas. **Cumplen con el C.T.E.**

- Cartucho filtrante en INOX 316 recubierto con plata
- Filtro con cabeza de latón y racord de conexión orientable 360°
- Vaso transparente en material resistente (Trogramid)
- Todos los materiales en contacto con el agua tienen certificación DVGW y CE
- Conforme con la normativa europea 13443-2
- Grado de filtración: 50 micras
- Modelos de 1 1/2" y 2" se suministran con manómetros.
- Presión máxima 16 Bar
- Temperatura máxima agua 40°C
- El filtro dispone de un mecanismo con motor comandado por tiempo a través de un circuito electrónico. Se puede programar una frecuencia de lavados entre 8 y 999 horas.



CÓDIGO	DIMENSIONES (mm)				
	A	B	C	D	E
AUTOMÁTICO					
FI-2015-02	380	339	110	172	118
FI-2015-04	380	339	110	183	122
FI-2015-06	380	339	110	188	122
FI-2015-08	380	339	110	254	128
FI-2015-10	380	339	110	262	128
AUTOMÁTICO CON REDUCTORA DE PRESIÓN					
FI-2015-12	380	339	114	176	121
FI-2015-14	380	339	114	187	121
FI-2015-16	380	339	114	192	121

CÓDIGO	MODELO	CONEX.	CAUDAL MÁX. (m³/h)	PESO (Kg)	FAM.	PVP
AUTOMÁTICO						
FI-2015-02	Easy Plata/A 3/4"	3/4"	5	4,1	B	1.231,00 €
FI-2015-04	Easy Plata/A 1"	1"	6	4,3	B	1.250,00 €
FI-2015-06	Easy Plata/A 1 1/4"	1 1/4"	6,5	4,6	B	1.273,00 €
FI-2015-08	Easy Plata/A 1 1/2"	1 1/2"	8	4,9	B	1.295,00 €
FI-2015-10	Easy Plata/A 2"	2"	9,5	5,2	B	1.411,00 €
AUTOMÁTICO CON REDUCTORA DE PRESIÓN						
FI-2015-12	Easy-R Plata/A 3/4"	3/4"	2,3	4,5	B	1.315,00 €
FI-2015-14	Easy-R Plata/A 1"	1"	3,6	4,7	B	1.337,00 €
FI-2015-16	Easy-R Plata/A 1 1/4"	1 1/4"	5,8	5	B	1.358,00 €

CÓDIGO	MODELO	FAM.	PVP
CA-2005-00	Cartucho 50 micras Easy plata	B	210,00 €

Nota: Es recomendable un cambio de cartuchos anual por mantenimiento

FILTROS EASY MAX PLATA

Filtro autolimpiante que garantiza una perfecta filtración en aplicaciones domésticas y urbanas. **Cumplen con el C.T.E.**

- Cartuchos filtrantes en INOX 316 recubierto con plata
- Filtro con cabeza y cuerpo de latón
- Todos los materiales en contacto con el agua tienen certificación DVGW y CE
- Conforme con la normativa europea 13443-2
- Grado de filtración: 50 micras
- Incorpora manómetros de entrada y de salida
- Presión máxima 16 Bar
- Temperatura máxima agua 90°C / ambiental 60°C
- Semiautomáticos (manual): válvula selectora que acciona la limpieza a contracorriente
- Automáticos cronométricos: el filtro dispone de un mecanismo con motor comandado por tiempo a través de un circuito electrónico. Se puede programar una frecuencia de lavados entre 8 y 999 horas.



CÓDIGO	DIMENSIONES (mm)					
	A	B	C	D	E	F
SEMI-AUTOMÁTICOS						
FI-2016-10	210	317	346	-	99	95
FI-2016-12	210	252	346	94	99	104
FI-2016-14	210	252	358	100	105	110
FI-2016-16	210	252	358	110	105	120
AUTOMÁTICOS						
FI-2018-10	210	317	332	-	99	95
FI-2018-12	210	252	332	94	99	104
FI-2018-14	210	252	344	100	105	110
FI-2018-16	210	252	344	110	105	120

CÓDIGO	MODELO	CONEX.	CAUDAL MÁX. (m³/h)	PESO (Kg)	FAM.	PVP
SEMI-AUTOMÁTICOS						
FI-2016-10	Easy Max Plata 2"	2"	30	13,5	B	2.228,00 €
FI-2016-12	Easy Max Plata 2 1/2"	DN 65	38	15,1	B	2.334,00 €
FI-2016-14	Easy Max Plata 3"	DN 80	44	16,3	B	4.180,00 €
FI-2016-16	Easy Max Plata 4"	DN 100	48	17,3	B	4.286,00 €
AUTOMÁTICOS						
FI-2018-10	Easy Max Plata/A 2"	2"	30	14,8	B	4.774,00 €
FI-2018-12	Easy Max Plata/A 2 1/2"	DN 65	38	16,4	B	5.241,00 €
FI-2018-14	Easy Max Plata/A 3"	DN 80	44	17,6	B	6.376,00 €
FI-2018-16	Easy Max Plata/A 4"	DN 100	48	18,6	B	6.503,00 €

CÓDIGO	MODELO	FAM.	PVP
CA-2005-20	Cartucho 50 micras Easy Max Plata	B	630,00 €

Nota: Es recomendable un cambio de cartuchos anual por mantenimiento

DIDO

FILTRO AUTO LIMPIANTE



El filtro autolimpiante Dido se coloca a la entrada de agua potable de la casa. El objetivo es eliminar los cuerpos extraños en el agua como la grava, las escamas de metal, el mucílago, el óxido, etc.

La eliminación de las partículas en suspensión menores a 2mm es fundamental en el tratamiento del agua doméstica. De hecho, los sistemas de agua pueden estar sujetos a problemas cuando hay impurezas presentes, como la obstrucción de los reguladores de presión y los daños que a largo plazo pueden ser extremadamente críticos y costosos.

La filtración es tanto más esencial cuanto más sofisticados son los equipos instalados como calderas, descalcificadores, ósmosis, dispensadores de agua...

Estos dispositivos pueden definirse como "filtros de protección" y, por tanto, están diseñados para este fin, por lo que no son adecuados para filtrar agua que contenga grandes cantidades de cal, arena u otros materiales. En estos casos, debe ser colocado previamente al filtro Dido un sistema de filtración de partículas más gruesas.



NUESTROS PUNTOS FUERTES

- TESTADOS UNO POR UNO para una vida duradera
- Cabezal y accesorios en fibra de vidrio de poliamida reforzada
- Cuerpo fácil de desenroscar abriendo las dos mordazas
- Uso de materiales innovadores
- Cartucho de acero inoxidable AISI 304 - 50/89/200/500 micras
- Lavado a contracorriente girando la rosca inferior
- Sistema de limpieza Turboclean para asegurar una perfecta limpieza del cartucho

CARACTERÍSTICAS TÉCNICAS

- Herrajes que pueden girar 360° sin necesidad de desmontarlos
- Vaso transparente en Trogamid
- Rosca de descarga
- PN 16
- Conforme con la normativa europea **13443-1**

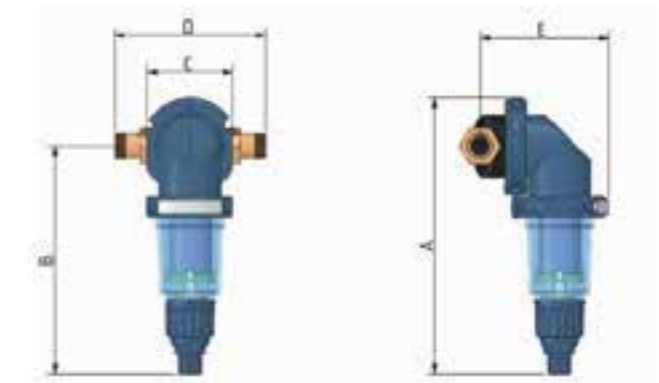
El agua que entra en el filtro sigue un recorrido obligatorio que la lleva a atravesar la malla del elemento filtrante, consistente en una red de acero inoxidable AISI 304, fluyendo desde el exterior hacia el interior.

De este modo, las partículas con dimensiones superiores al grado de filtración de la malla se detendrán, se acumularán en el fondo del filtro o quedarán bloqueadas en la superficie externa del elemento filtrante.

Las partículas previamente detenidas se eliminarán abriendo el desagüe inferior.

PARA GARANTIZAR UN FUNCIONAMIENTO EFICAZ, EL CARTUCHO DEL FILTRO DEBE LIMPIARSE PERIÓDICAMENTE Y SUSTITUIRSE AL MENOS UNA VEZ AL AÑO.

CÓDIGO	DIMENSIONES (mm)					PESO (Kg)
	A	B	C	D	E	
FI-2020-02	354	292	110	172	165	1,5
FI-2020-04	354	292	110	183	165	1,5
FI-2020-06	354	292	110	188	165	1,6
FI-2020-08	354	292	110	254	175	2,1
FI-2020-10	354	292	110	262	175	2,5



CÓDIGO	MODELO	CAUDAL (m ³ /h)		PN bar	TAMAÑO DE AJUSTE	DN	MAX H ₂ O TEMP ° C	MAX. TEMP AMB. ° C	FAMILIA	PVP
		(0,2 bar)	(0,5 bar)							
FI-2020-02	DIDO 89-3/4"	3.1	5.2	16	3/4"	20	40	40	B	250,00€
FI-2020-04	DIDO 89-1"	4.0	6.0	16	1"	25	40	40	B	265,00€
FI-2020-06	DIDO 89-1-1/4"	4.0	6.0	16	1 1/4"	32	40	40	B	290,00€
FI-2020-08	DIDO 89-1-1/2"	7.0	9.0	16	1 1/2"	40	40	40	B	400,00€
FI-2020-10	DIDO 89-2"	8.5	10.5	16	2"	50	40	40	B	410,00€

CÓDIGO	MODELO	FAMILIA	PVP
CA-2006-00	Cartucho filtrante 50 micras DIDO	B	85,00 €
CA-2006-02	Cartucho filtrante 89 micras DIDO	B	85,00 €
CA-2006-04	Cartucho filtrante 200 micras DIDO	B	85,00 €
CA-2006-06	Cartucho filtrante 500 micras DIDO	B	85,00 €

DIDO PLATA

FILTRO AUTO LIMPIANTE



El filtro autolimpiante Dido se coloca a la entrada de agua potable de la casa. El objetivo es eliminar los cuerpos extraños en el agua como la grava, las escamas de metal, el mucílago, el óxido, etc.

La eliminación de las partículas en suspensión menores a 2mm es fundamental en el tratamiento del agua doméstica. De hecho, los sistemas de agua pueden estar sujetos a problemas cuando hay impurezas presentes, como la obstrucción de los reguladores de presión y los daños que a largo plazo pueden ser extremadamente críticos y costosos.

La filtración es tanto más esencial cuanto más sofisticados son los equipos instalados como calderas, descalcificadores, ósmosis, dispensadores de agua...

Estos dispositivos pueden definirse como "filtros de protección" y, por tanto, están diseñados para este fin, por lo que no son adecuados para filtrar agua que contenga grandes cantidades de cal, arena u otros materiales. En estos casos, debe ser colocado previamente al filtro Dido un sistema de filtración de partículas más gruesas.



NUESTROS PUNTOS FUERTES

- TESTADOS UNO POR UNO para una vida duradera
- Cabezal y accesorios en fibra de vidrio de poliamida reforzada
- Cuerpo fácil de desenroscar abriendo las dos mordazas
- Uso de materiales innovadores
- Cartucho de acero inoxidable 316 - 50 micras recubierto de plata
- Lavado a contracorriente girando la rosca inferior
- Sistema de limpieza Turboclean para asegurar una perfecta limpieza del cartucho

CARACTERÍSTICAS TÉCNICAS

- Herrajes que pueden girar 360° sin necesidad de desmontarlos
- Vaso transparente en Trogamid
- Rosca de descarga
- PN 16
- Conforme con la normativa europea **13443-2** y **C.T.E** (Código Técnico de la Edificación).

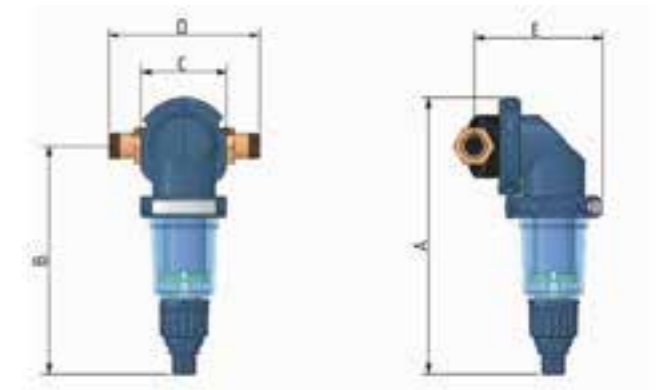
El agua que entra en el filtro sigue un recorrido obligatorio que la lleva a atravesar la malla del elemento filtrante, consistente en una red de acero inoxidable 316, fluyendo desde el exterior hacia el interior.

De este modo, las partículas con dimensiones superiores al grado de filtración de la malla se detendrán, se acumularán en el fondo del filtro o quedarán bloqueadas en la superficie externa del elemento filtrante.

Las partículas previamente detenidas se eliminarán abriendo el desagüe inferior.

PARA GARANTIZAR UN FUNCIONAMIENTO EFICAZ, EL CARTUCHO DEL FILTRO DEBE LIMPIARSE PERIÓDICAMENTE Y SUSTITUIRSE AL MENOS UNA VEZ AL AÑO.

CÓDIGO	DIMENSIONES (mm)					PESO (Kg)
	A	B	C	D	E	
FI-2022-02	354	292	110	172	165	1,5
FI-2022-04	354	292	110	183	165	1,5
FI-2022-06	354	292	110	188	165	1,6
FI-2022-08	354	292	110	254	175	2,1
FI-2022-10	354	292	110	262	175	2,5



CÓDIGO	MODELO	CAUDAL (m³/h)		PN bar	TAMAÑO DE AJUSTE	DN	MAX H ₂ O TEMP °C	MAX. TEMP AMB. °C	FAMILIA	PVP
		(0,2 bar)	(0,5 bar)							
FI-2022-02	DIDO 89 3/4" PLATA	3.1	5.2	16	3/4"	20	40	40	B	430,00€
FI-2022-04	DIDO 89 1" PLATA	4.0	6.0	16	1"	25	40	40	B	450,00€
FI-2022-06	DIDO 89 1-1/4" PLATA	4.0	6.0	16	1 1/4"	32	40	40	B	470,00€
FI-2022-08	DIDO 89 1-1/2" PLATA	7.0	9.0	16	1 1/2"	40	40	40	B	590,00€
FI-2022-10	DIDO 89 2" PLATA	8.5	10.5	16	2"	50	40	40	B	640,00€

CÓDIGO	MODELO	FAMILIA	PVP
CA-2006-10	Cartucho filtrante 50 micras DIDO PLATA	B	210,00 €



Filtración de sólidos en suspensión mediante carga de **Turbidex®**, para la protección de las instalaciones y equipos en usos colectivos e industriales de pequeño y mediano caudal.

Turbidex® es un medio filtrante natural compuesto por un mineral aluminio-silicato de alta superficie que provee una filtración excepcional de sólidos en suspensión. La naturaleza microporosa de este medio, permite la filtración a un nivel de **partículas de hasta 5 micras nominales**. La superficie irregular y alta porosidad de Turbidex® lo convierten en el medio filtrante perfecto para la **eliminación de sólidos suspendidos**.

Si observamos por un microscopio electrónico de barrido, los gránulos revelan una forma angular, una superficie rugosa y microporos vacíos tan pequeños como 3 micras. Esto crea un **área superficial 100 veces mayor que la arena de sílice tradicional**. La angulosidad de los gránulos y los espacios internos de los microporos permiten la reducción eficaz de la suciedad, limo y materia orgánica en suspensión del agua bruta.

La naturaleza hidrofílica y la estructura del Turbidex® provoca una menor caída de presión en el filtro, permitiendo a los sólidos en suspensión penetrar más profundamente en el lecho filtrante y acumular una mayor carga de sedimentos disminuyendo los problemas de caminos preferenciales asociados a los filtros de arena típicos y aumentando el tiempo entre lavados. Esta combinación ideal de partícula, forma, textura y porosidad hace que sea la mejor opción donde la calidad de agua filtrada sea importante.



VENTAJAS:

- **Gran eficacia en la filtración:** con una eficiencia de filtración de hasta 5 micras, mejora el ahorro en costes de todos los equipos aguas abajo, alargando el tiempo de cambio de cartuchos, limpieza de la membrana de ósmosis, etc.
- **Ahorro de agua:** la capacidad de carga del Turbidex® es hasta 1,5 veces mayor que un filtro multimedia y hasta 2,8 veces mayor que los filtros de arena. Esto da como resultado tiempos entre lavados más largos y menos frecuentes, lo que resulta en un ahorro de agua importante. Se puede alargar hasta un 50% de agua en el retrolavado, ya que se limpia más rápido que un filtro de arena convencional.

	TURBIDEX	MULTIMEDIA	ARENA
FILTROS A PRESIÓN (m³/h)	25-48	15-25	8-12
FILTROS A GRAVEDAD (m³/h)	10-12	8-9	4-7
MICRAJE	3 - 5 µ	12 - 15 µ	25 - 30 µ
CAPACIDAD DE ENSUCIAMIENTO	2,8 X	1,5 X	X

- **Mayor velocidad de paso:** con caudales servicio nominales de hasta 35 m3/m2/h en filtros de presión, Turbidex permite un ahorro significativo en los costos iniciales de equipos en comparación con los medios tradicionales de sílex o sílex antracita. También, una sustitución de Turbidex en un filtro con medio tradicional, permite tener una mayor capacidad de caudal con mejores resultados.
- **Medio filtrante ligero** pesando de un 50 a 70% menos de medios tradicionales, utilizando Turbidex® se traducirá en un ahorro sustancial de peso para el mismo volumen de carga. También hace que el lavado sea más fácil que en un sílex tradicional, expandiéndose con más facilidad y facilitando el lavado. Requiere mismo volumen de material para cambiar uno de arena a uno de Turbidex®.
- **Claridad agua superior:** Para reducir la turbidez, los medios filtrantes clásicos de sílex cuentan con mecanismos que dependen del esfuerzo mecánico para eliminar los sólidos en suspensión. El Turbidex además de realizar una filtración mecánica, utiliza el intercambio iónico, la sedimentación y floculación para producir agua cristalina de hasta <1 NTU de turbidez, dependiendo de velocidades.

CÓDIGO	MODELO	ENVASE	FAMILIA	PVP
PQ-0602-12	Turbidex	28L	B	2,80 €/L



CÓDIGO	DIMENSIONES (mm)			
	Db	Hb	Hv	Ht
FI-1030-01	257	986	187	1083
FI-1030-02	336	1393	187	1580
FI-1030-03	413	1671	187	1858
FI-1030-13	486	1722	187	1909
FI-1030-04	550	1721	191	1912
FI-1030-05	626	1915	191	2106
FI-1030-06	780	2140	216	2356
FI-1030-22	938	-	-	2647
FI-1030-24	1089	-	2360	2860
FI-1030-27	1233	-	2360	2938

FILTROS TURBIDEX

El equipo se mantiene en servicio hasta el día y hora predeterminados para su lavado, haya o no pasado el volumen de agua que corresponde a su ciclo de trabajo. En dicho momento, procede a iniciarse la fase de lavado.

Durante el lavado no se interrumpe el suministro de agua no filtrada (con opción válvula de corte).

CARACTERÍSTICAS Y ESPECIFICACIONES TÉCNICAS

- Válvula Clack con programador cronométrico electrónico
- Presión de trabajo: 2,5 a 6 Bar
- Temperatura máxima: 40°C
- Tensión eléctrica: 220v - 12v 50Hz o 60Hz

Recomendaciones de puesta en marcha: realizar 3-4 contralavados (sin pasar por asentamiento), previo a su puesta en servicio.

CÓDIGO	MODELO	CONEX.	CARGA TURBIDEX (L)	CAUDAL MÁX. (a 20m³/h)	CAUDAL MÁX. (a 30m³/h)	CONTRA-LAVADO (m³/h)	FAM.	PVP
Clack con programador cronométrico electrónico TX CLACK								
FI-1030-01	10	1"	28	1	1,5	1,8	B	799,00 €
FI-1030-02	13	1"	70	1,7	2,5	3	B	999,00 €
FI-1030-03	16	1"	112	2,6	3,9	4,6	B	1.261,00 €
FI-1030-13	18	1 1/4"	168	3,6	5,4	6,4	B	1.639,00 €
FI-1030-04	21	1 1/2"	196	4,7	7,1	8,3	B	2.931,00 €
FI-1030-05	24	1 1/2"	308	6,1	9	10,6	B	3.577,00 €
FI-1030-06	30	2"	448	9,3	13,9	16,3	B	5.463,00 €
FI-1030-22	2H - 36	2"	644	13,5	20	23,7	B	11.063,00 €
FI-1030-24	2H - 42	2"	812	18,3	27	28,5	B	13.554,00 €
FI-1030-27	3H - 48	3"	1036	23,5	35	42	B	15.864,00 €

CÓDIGO	MODELO	FAMILIA	PVP
AV-3002-22	Kit micro Clack 1" - 1 1/4" - 1 1/2"	B	24,00 €
AV-3402-04	Kit micro Clack 2"	B	52,00 €
AV-3002-18	Kit micro placa extra 2H y 3H	B	180,00 €
VA-3002-12	Válvula de corte 1" - 1 1/4"	B	252,00 €
VA-3004-12	Válvula de corte 1 1/2"	B	410,00 €
VA-3005-12	Válvula de corte 2"	B	483,00 €
VA-3010-14	Válvula de corte 3"	B	1.356,00 €

FILTROS DE SÍLEX-ANTRACITA

Filtración de sólidos en suspensión mediante carga de sílex y antracita, para la protección de las instalaciones y equipos en usos colectivos e industriales de pequeño y mediano caudal.

El equipo se mantiene en servicio hasta el día y hora predeterminados para su lavado, haya o no pasado el volumen de agua que corresponde a su ciclo de trabajo. En dicho momento, procede a iniciarse la fase de lavado.

CARACTERÍSTICAS Y ESPECIFICACIONES TÉCNICAS

- Válvula Clack con programador cronométrico electrónico
- Presión de trabajo: 2,5 a 6 Bar
- Temperatura máxima: 40°C
- Tensión eléctrica: 220v - 12v 50Hz o 60Hz



CÓDIGO	DIMENSIONES (mm)				CÓDIGO	MODELO	CONEX.	CARGA (Kg)		CAUDAL (m³/h)			CONTRA-LAVADO (m³/h)	FAM.	PVP
	Db	Hb	Hv	Ht				SÍLEX	ANTRACITA	10	15	20			
					CLACK con programador cronométrico electrónico										
FI-1032-03	257	896	187	1083	FI-1032-03	CLACK-10	1"	20	10	0,5	0,7	1	1,8	B	725,00 €
FI-1032-05	336	1393	187	1580	FI-1032-05	CLACK-13	1"	60	20	0,8	1,3	1,7	3	B	877,00 €
FI-1032-06	363	1674	187	1861	FI-1032-06	CLACK-14	1"	90	30	1	1,5	2	3,5	B	1.009,00 €
FI-1032-07	413	1671	187	1858	FI-1032-07	CLACK-16	1"	90	40	1,3	1,9	2,6	4,6	B	1.092,00 €
FI-1033-10	486	1722	187	1909	FI-1033-10	CLACK-18	1 1/4"	120	60	1,8	2,6	3,6	6,4	B	1.356,00 €
FI-1034-12	550	1721	191	1912	FI-1034-12	CLACK-21	1 1/2"	180	70	2,4	3,5	4,7	8,3	B	2.826,00 €
FI-1034-14	626	1915	191	2106	FI-1034-14	CLACK-24	1 1/2"	240	100	3	4,4	6	10,6	B	3.247,00 €
FI-1036-16	780	2140	216	2356	FI-1036-16	CLACK-30	2"	390	140	4,6	6,9	9,3	16,3	B	4.580,82 €
FI-1036-18	938	2147	216	2363	FI-1036-18	CLACK-36	2"	540	200	6,7	10,1	13,5	23,7	B	5.432,00 €
FI-1036-20	1089	-	2360	2860	FI-1036-20	CLACK2H-42	2"	725	250	9,1	13,7	18,3	32	B	12.444,00 €
FI-1036-25	1233	-	2360	2938	FI-1036-25	CLACK3H-48	3"	1025	350	11,7	17,6	23,5	41,1	B	14.790,00 €

CÓDIGO	MODELO	FAMILIA	PVP
AV-3002-22	Kit micro Clack 1" - 1 1/4" - 1 1/2"	B	24,00 €
AV-3402-04	Kit micro Clack 2"	B	52,00 €
AV-3002-18	Kit micro placa extra 2H y 3H	B	180,00 €
VA-3002-12	Válvula de corte 1" - 1 1/4"	B	252,00 €
VA-3004-12	Válvula de corte 1 1/2"	B	410,00 €
VA-3005-12	Válvula de corte 2"	B	483,00 €
VA-3010-14	Válvula de corte 3"	B	1.356,00 €

FILTROS CRISTAL WATER

Filtros automáticos para la reducción de los sólidos en suspensión presentes en el agua mediante un medio filtrante tecnológico de alto rendimiento.

Con CRISTAL-WATER (HP-0408-20) se consigue una elevada capacidad de filtración reduciendo la proliferación de bacterias y de algas causantes del apelmazamiento e inutilización de la masa filtrante, consiguiéndolo gracias a la superficie microscópicamente lisa de las partículas llegando a un grado de filtración de hasta 5-10 micras.

La estructura del material filtrante causa menores pérdidas de presión permitiendo mayores caudales de servicio y menores frecuencias de retrolavados, manteniendo abiertos todos los microcanales que se forman en la masa filtrante, evitando el estancamiento en el interior de los filtros y maximizando la capacidad de colmatación.

CARACTERÍSTICAS Y ESPECIFICACIONES TÉCNICAS

- Programador cronométrico electrónico WSCI
- Presión de trabajo: 2,5 a 6 Bar
- Temperatura máxima: 40°C
- Tensión eléctrica: 220v - 12v 50Hz
- Capacidad de eliminación: hasta 7 veces lo del sílex
- Granulometría: Mínima 0.4mm, media 0.7mm

Certificado filtro con Cristal-Water: EN 12904

RECOMENDACIONES DE USO

- Proceder a un contralavado de 5 minutos antes de la puesta en marcha.
- Elegir velocidad adecuada de funcionamiento, dependiendo de la calidad de agua deseada. A mayor velocidad, mayor cantidad y calibre de sólidos pasan por el material filtrante.
- Para llegar a partículas >1µ ajustar a velocidades de 6 m³/h/m²



CÓDIGO	DIMENSIONES (mm)				CÓDIGO	MODELO	CONEX.	CARGA (Kg)	CAUDAL (m³/h)			CONTRA-LAVADO (m³/h)	FAM.	PVP	
	Db	Hb	Hv	Ht					10	15	20				
					CLACK con programador cronométrico electrónico										
FI-1038-03	257	1122	187	1419	FI-1038-03	CLACK-10	1"	35	0,5	0,7	1	1,8	B	725,00 €	
FI-1038-04	304	1122	187	1419	FI-1038-04	CLACK-12	1"	70	0,7	1,1	1,4	2,6	B	814,00 €	
FI-1038-05	336	1393	187	1580	FI-1038-05	CLACK-13	1"	93	0,8	1,3	1,7	3,0	B	956,00 €	
FI-1038-06	363	1674	187	1861	FI-1038-06	CLACK-14	1"	125	1	1,5	2	3,5	B	1.082,00 €	
FI-1038-07	413	1671	187	1658	FI-1038-07	CLACK-16	1"	150	1,3	1,9	2,6	4,6	B	1.129,00 €	
FI-1038-10	486	1722	187	1909	FI-1038-10	CLACK-18	1 1/4"	225	1,8	2,6	3,6	6,2	B	1.339,00 €	
FI-1038-12	550	1721	187	1908	FI-1038-12	CLACK-21	1 1/2"	275	2,4	3,5	4,7	8,2	B	2.815,00 €	
FI-1038-14	626	1915	191	2106	FI-1038-14	CLACK-24	1 1/2"	375	3	4,4	6	10,4	B	3.205,00 €	
FI-1038-16	780	2140	216	2356	FI-1038-16	CLACK-30	2"	625	4,6	6,9	9,3	16,3	B	4.781,00 €	
FI-1038-18	938	2197	216	2413	FI-1038-18	CLACK-36	2"	925	6,7	10,1	13,5	23,7	B	1.673,00 €	
FI-1038-20	1089	-	2360	2860	FI-1038-20	CLACK2H-42	2"	1125	9,1	13,7	18,3	28,4	B	12.628,00 €	
FI-1038-22	1233	-	2360	2938	FI-1038-22	CLACK3H-48	3"	1700	11,7	17,6	23,5	41,1	B	15.912,00 €	

CÓDIGO	MODELO	FAMILIA	PVP
AV-3002-22	Kit micro Clack 1" - 1 1/4" - 1 1/2"	B	24,00 €
AV-3402-04	Kit micro Clack 2"	B	52,00 €
AV-3002-18	Kit micro placa extra 2H y 3H	B	180,00 €
VA-3002-12	Válvula de corte 1" - 1 1/4"	B	252,00 €
VA-3004-12	Válvula de corte 1 1/2"	B	410,00 €
VA-3005-12	Válvula de corte 2"	B	483,00 €
VA-3010-14	Válvula de corte 3"	B	1.356,00 €

FILTROS DE ELIMINACIÓN DE HIERRO Y MANGANESO CON PIROLUSITA

Filtros automáticos para la eliminación del hierro y manganeso del agua mediante sílex de diferentes granulometrías y **pirolusita** (MnO₂).

En presencia de oxígeno disuelto, la pirolusita ejerce una fuerte acción catalítica de oxidación sobre el Fe y Mn, que precipitan y quedan por tanto atrapados en el lecho filtrante. Posteriormente son eliminados por contralavado. No necesita ser regenerado, y no se consume durante el proceso, teniendo por lo tanto un tiempo de vida útil muy alto.

En condiciones de turbidez elevada y presencia de H₂S, amoníaco o materia orgánica >1.5ppm disminuye la capacidad de eliminación. El pH ideal de eliminación de Mn es 7,8.

Es posible que sea necesario una aireación previa, para reducir posibles concentraciones de CO₂ (perjudicial para la pirolusita), ayudando a ajustar el pH y aportando oxígeno disuelto que ayudará a la función catalítica del material y a su regeneración.

CARACTERÍSTICAS Y ESPECIFICACIONES TÉCNICAS

- Programador: cronométrico electrónico WSCI
- Presión de trabajo: 2,5 a 6 Bar
- Temperatura Máxima: 40°C
- Tensión eléctrica: 220V - 12V 50Hz
- Ajuste de pH necesario
- Retención: - Hasta 5ppm (pH 7,2 min)
- Hasta 1ppm manganeso (pH 7.8 min.)
- Certificado de Pirolusita: DIN EN 13752:2009



CÓDIGO	DIMENSIONES (mm)			
	Db	Hb	Hv	Ht
MN-1032-01	257	896	187	1083
MN-1032-02	304	1122	187	1419
MN-1032-03	336	1393	187	1580
MN-1032-04	363	1674	187	1861
MN-1032-05	413	1671	187	1658
MN-1032-06	486	1722	187	1909
MN-1032-07	550	1721	187	1908
MN-1032-08	626	1915	191	2106
MN-1032-09	780	2140	216	2356
MN-1032-10	938	2197	216	2413
MN-1032-12	1089	-	2360	2860
MN-1032-16	1233	-	2360	2938

CÓDIGO	MODELO	CONEX.	CARGA SÍLEX (Kg)	CARGA MNO ₂ (Kg)	CAUDAL MÁX. (m ³ /h)	CAUDAL LAVADO (m ³ /h)	FAM.	PVP
MN-1032-01	CLACK-10	1"	50	25	0,6	1,5	B	886,00 €
MN-1032-02	CLACK-12	1"	60	35	0,8	2,2	B	1.020,00 €
MN-1032-03	CLACK-13	1"	75	50	1,0	2,6	B	1.205,00 €
MN-1032-04	CLACK-14	1"	100	65	1,2	3	B	1.555,00 €
MN-1032-05	CLACK-16	1"	125	75	1,5	3,9	B	1.597,00 €
MN-1032-06	CLACK-18	1 1/4"	175	100	2,0	5,5	B	1.998,00 €
MN-1032-07	CLACK-21	1 1/2"	225	125	2,8	7,1	B	3.440,00 €
MN-1032-08	CLACK-24	1 1/2"	325	175	3,4	9,1	B	4.110,00 €
MN-1032-09	CLACK-30	2"	500	300	5,4	14	B	6.304,00 €
MN-1032-10	CLACK-36	2"	775	425	7,9	18,2	B	8.034,00 €
MN-1032-12	CLACK2H-42	2"	950	550	10,7	27,4	B	15.965,00 €
MN-1032-16	CLACK3H-48	3"	1600	725	14	35,2	B	19.570,00 €

CÓDIGO	MODELO	FAMILIA	PVP
AV-3002-22	Kit micro Clack 1" - 1 1/4" - 1 1/2"	B	24,00 €
AV-3402-04	Kit micro Clack 2"	B	52,00 €
AV-3002-18	Kit micro placa extra 2H y 3H	B	180,00 €
VA-3002-12	Válvula de corte 1" - 1 1/4"	B	252,00 €
VA-3004-12	Válvula de corte 1 1/2"	B	410,00 €
VA-3005-12	Válvula de corte 2"	B	483,00 €
VA-3010-14	Válvula de corte 3"	B	1.356,00 €

Pirolusita



FILTROS DE ELIMINACIÓN DE HIERRO CON BIRM

FILTROS DE ELIMINACIÓN DE HIERRO CON BIRM

Filtros de eliminación de hierro del agua mediante carga de **birm**, para la protección de las instalaciones y equipos en usos colectivos e industriales de pequeño y mediano caudal.

El equipo se mantiene en servicio hasta el día y hora predeterminados para su lavado, haya o no pasado el volumen de agua que corresponde a su ciclo de trabajo. En dicho momento, procede a iniciarse la fase de lavado.

Durante el lavado no se interrumpe el suministro de agua con hierro, (con opción válvula de corte).

CARACTERÍSTICAS Y ESPECIFICACIONES TÉCNICAS

- Programador: cronométrico electrónico WSCI
- Presión de trabajo: 2,5 a 6 Bar
- Temperatura máxima: 40°C
- Tensión eléctrica : 220v - 12v 50Hz
- Birm no se consume en la eliminación del hierro y su acción catalítica de oxidación hace que no se requiera la adición de químicos.

CONDICIONANTES

- Oxígeno disuelto mínimo: 15% contenido en hierro
- Cloro libre < 0.5 ppm
- No debe llevar aceites, polifosfatos ni sulfuro de hidrógeno
- pH entre 6.8 y 9



CÓDIGO	DIMENSIONES (mm)			
	Db	Hb	Hv	Ht
EF-3002-06	336	1393	187	1580
EF-3002-07	363	1674	187	1861
EF-3002-08	413	1671	187	1858
EF-3002-09	416	1722	187	1909
EF-3002-10	550	1721	187	1908
EF-3002-14	626	1915	191	2106
EF-3002-16	780	2140	216	2356
EF-3002-18	938	2147	216	2356

CÓDIGO	MODELO	CONEX.	CARGA BIRM (L)	CAUDAL MÁX. (m ³ /h)	CONTRA-LAVADO (m ³ /h)	FAM.	PVP
EF-3002-06	CLACK-80B	1"	80	0,8	2,3	B	1.071,00 €
EF-3002-07	CLACK-100B	1"	100	1	2,9	B	1.174,00 €
EF-3002-08	CLACK-125B	1"	125	1,3	3,8	B	1.298,00 €
EF-3002-09	CLACK-170B	1 1/4"	170	1,7	5,2	B	1.463,00 €
EF-3002-10	CLACK-200B	1 1/4"	200	2,2	6,6	B	1.782,00 €
EF-3002-14	CLACK-300B	1 1/2"	300	3	8,7	B	3.533,00 €
EF-3002-16	CLACK-450B	2"	450	4,5	13,6	B	4.949,00 €
EF-3002-18	CLACK-650B	2"	650	6,5	18	B	6.232,00 €

CÓDIGO	MODELO	FAMILIA	PVP
AV-3002-22	Kit micro Clack 1" - 1 1/4" - 1 1/2"	B	24,00 €
AV-3402-04	Kit micro Clack 2"	B	52,00 €
AV-3002-18	Kit micro placa extra 2H y 3H	B	180,00 €
VA-3002-12	Válvula de corte 1" - 1 1/4"	B	252,00 €
VA-3004-12	Válvula de corte 1 1/2"	B	410,00 €
VA-3005-12	Válvula de corte 2"	B	483,00 €



FILTROS DECLORADORES

Filtros automáticos de decloración de agua mediante carbón activo de cáscara de coco, para la protección de las instalaciones y equipos en usos colectivos e industriales de pequeño y mediano caudal.

El equipo se mantiene en servicio hasta el día y hora predeterminados para su lavado, haya o no pasado el volumen de agua que corresponde a su ciclo de trabajo. En dicho momento, procede a iniciarse la fase de lavado.

Durante el lavado no se interrumpe el suministro de agua con cloro, (con opción válvula de corte).

CARACTERÍSTICAS Y ESPECIFICACIONES TÉCNICAS

- Programador cronométrico electrónico WSCI y WSH
- Presión de trabajo: 2,5 a 6 Bar
- Temperatura máxima: 40°C
- Tensión eléctrica: 220v - 12v 50 Hz



CÓDIGO	DIMENSIONES (mm)			
	Db	Hb	Hv	Ht
DC-3002-02	257	896	187	1083
DC-3002-03	257	1386	187	1573
DC-3002-04	336	1393	187	1580
DC-3002-05	363	1674	187	1861
DC-3002-06	413	1671	187	1858
DC-3002-10	486	1722	187	1909
DC-3002-12	550	1721	187	1908
DC-3002-14	626	1915	191	2106
DC-3002-16	780	2140	216	2356
DC-3002-18	938	2197	216	2413
DC-3002-20	1089	-	2360	2860
DC-3002-22	1233	-	2360	2938

CÓDIGO	MODELO	CONEX.	CARGA (L)	CAUDAL MÁX. (m³/h)	CONTRA-LAVADO (m³/h)	FAM.	PVP
DC-3002-02	CLACK 10x35	1"	28	0,6	1,3	B	796,00 €
DC-3002-03	CLACK 10x54	1"	45	1	1,3	B	908,00 €
DC-3002-04	CLACK-13	1"	75	1,6	2,2	B	1.112,00 €
DC-3002-05	CLACK-14	1"	100	2	2,5	B	1.261,00 €
DC-3002-06	CLACK-16	1"	125	2,5	3,3	B	1.424,00 €
DC-3002-10	CLACK-18	1 1/4"	180	3,4	4,5	B	1.896,00 €
DC-3002-12	CLACK-21	1 1/4"	200	4	5,9	B	2.096,00 €
DC-3002-14	CLACK-24	1 1/2"	300	6	7,6	B	4.034,00 €
DC-3002-16	CLACK-30	2"	500	9	11,6	B	6.245,00 €
DC-3002-18	CLACK-36	2"	725	13	17	B	7.564,00 €
DC-3002-20	CLACK2H-42	2"	900	16	23	B	15.728,00 €
DC-3002-22	CLACK2H-48	2"	1200	20	30	B	17.503,00 €

CÓDIGO	MODELO	FAMILIA	PVP
AV-3002-22	Kit micro Clack 1" - 1 1/4" - 1 1/2"	B	24,00 €
AV-3402-04	Kit micro Clack 2"	B	52,00 €
AV-3002-18	Kit micro placa extra 2H y 3H	B	180,00 €
VA-3002-12	Válvula de corte 1" - 1 1/4"	B	252,00 €
VA-3004-12	Válvula de corte 1 1/2"	B	410,00 €
VA-3005-12	Válvula de corte 2"	B	483,00 €

FILTROS MATERIA ORGÁNICA

Filtros automáticos mediante carbón activo PQ-0602-04 granular en base mineral bituminoso activado térmicamente, de gran dureza y de excelentes propiedades para el tratamiento de aguas, para la protección de las instalaciones y equipos en usos colectivos e industriales de pequeño y mediano caudal.

La mayoría de los poros del PQ-0602-04 están en el rango bajo de la mesoporosidad, lo que le hace muy adecuado para el tratamiento de agua, presentando una capacidad extraordinaria para adsorber contaminantes de peso molecular intermedio tales como: eliminación de materia orgánica, herbicidas, pesticidas, AOX (organohalogenados adsorbibles) y tratamiento del agua con hidrocarburos (BTEX, fenoles, etc.)

El equipo, con válvula CLACK se mantiene en servicio hasta el día y hora predeterminados para su lavado, haya o no pasado el volumen de agua que corresponde a su ciclo de trabajo. En dicho momento, procede a iniciarse la fase de lavado.

CARACTERÍSTICAS Y ESPECIFICACIONES TÉCNICAS

- Programador cronométrico electrónico WSCI
- Presión de trabajo: 2,5 a 6 Bar
- Temperatura máxima: 40°C
- Tensión eléctrica: 220v - 12v 50 Hz



CÓDIGO	DIMENSIONES (mm)			
	Db	Hb	Hv	Ht
DC-3602-03	257	1386	187	1573
DC-3602-04	336	1393	187	1580
DC-3602-05	363	1674	187	1861
DC-3602-06	413	1671	187	1658
DC-3602-10	486	1722	187	1909
DC-3602-12	550	1721	187	1908
DC-3602-14	626	1915	191	2106
DC-3602-16	780	2140	216	2356
DC-3602-18	938	2197	216	2413
DC-3602-20	1089	-	2360	2860
DC-3602-22	1233	-	2360	2938

CÓDIGO	MODELO	CONEX.	CARGA (L)	CAUDAL MÁX. (m³/h)	CONTRA-LAVADO (m³/h)	FAM.	PVP
DC-3602-03	CLACK-10	1"	45	0,5	1,3	B	894,00 €
DC-3602-04	CLACK-13	1"	75	0,8	2,2	B	1.109,00 €
DC-3602-05	CLACK-14	1"	100	1	2,5	B	1.339,00 €
DC-3602-06	CLACK-16	1"	125	1,3	3,3	B	1.489,00 €
DC-3602-10	CLACK-18	1"	180	1,7	4,5	B	1.897,00 €
DC-3602-12	CLACK-21	1 1/4"	200	2,3	5,9	B	2.050,00 €
DC-3602-14	CLACK-24	1 1/4"	300	2,9	7,6	B	2.856,00 €
DC-3602-16	CLACK-30	1 1/2"	500	4,6	11,6	B	5.661,00 €
DC-3602-18	CLACK-36	2"	725	6,7	17	B	7.813,00 €
DC-3602-20	CLACK 2H-42	2"	900	9,1	23	B	15.535,00 €
DC-3602-22	CLACK 2H-48	2"	1200	11,7	30	B	17.330,00 €

CÓDIGO	MODELO	FAMILIA	PVP
AV-3002-22	Kit micro Clack 1" - 1 1/4" - 1 1/2"	B	24,00 €
AV-3402-04	Kit micro Clack 2"	B	52,00 €
AV-3002-18	Kit micro placa extra 2H y 3H	B	180,00 €
VA-3002-12	Válvula de corte 1" - 1 1/4"	B	252,00 €
VA-3004-12	Válvula de corte 1 1/2"	B	410,00 €
VA-3005-12	Válvula de corte 2"	B	483,00 €
VA-3010-14	Válvula de corte 3"	B	1.356,00 €



FILTROS DE ELIMINACIÓN DE ARSÉNICO

Filtros automáticos para la eliminación del arsénico del agua mediante hidróxido férrico granular.

El **Hidróxido Férrico** es un producto usado principalmente para la eliminación del arsénico del agua potable gracias a su alta capacidad absorbente así como otros metales como el vanadio.

El mineral es fabricado a partir de productos de alto grado de pureza y a través de un especial y patentado proceso de producción. Se puede usar en procesos de tratamiento de agua potable porque no aporta sustancias peligrosas.

CARACTERÍSTICAS Y ESPECIFICACIONES TÉCNICAS

- Programador cronométrico electrónico WSCI
- Presión de trabajo: 2,5 a 6 Bar
- Temperatura máxima: 40°C
- Tensión eléctrica: 220v - 12v 50Hz
- Ajuste de pH: 6.5
- Capacidad de retención: - hasta 12g As (III o V) /kg Fe (OH)
- hasta 12-16 g/kg PO₄³⁻
- hasta 5-8 g/kg Metales pesados

Certificado Fe(OH): DIN EN 15029

CÓDIGO	DIMENSIONES (mm)			
	Db	Hb	Hv	Ht
AS-3002-02	257	896	187	1083
AS-3002-03	304	1122	187	1419
AS-3002-04	336	1393	187	1580
AS-3002-05	363	1674	187	1861
AS-3002-06	413	1671	187	1658
AS-3002-10	486	1722	187	1909
AS-3002-12	550	1721	187	1908
AS-3002-14	626	1915	191	2106
AS-3002-16	780	2140	216	2356
AS-3002-18	938	2197	216	2413
AS-3002-20	1089	-	-	2860
AS-3002-22	1233	-	-	2938

CÓDIGO	MODELO	CONEX.	CARGA (Kg)	CAUDAL NOMINAL (m ³ /h)	CAUDAL MÁXIMO (m ³ /h)	CAUDAL LAVADO (m ³ /h)	FAM.	PVP
CLACK con programador cronométrico electrónico								
AS-3002-02	CLACK-10	1"	20	0,30	0,60	1,75	B	1.061,00 €
AS-3002-03	CLACK-12	1"	38	0,59	1,18	2,46	B	1.375,00 €
AS-3002-04	CLACK-13	1"	53	0,81	1,62	2,98	B	1.463,00 €
AS-3002-05	CLACK-14	1"	72	1,11	2,22	3,64	B	1.751,00 €
AS-3002-06	CLACK-16	1"	87	1,33	2,66	4,42	B	2.086,00 €
AS-3002-10	CLACK-18	1 ¼"	125	1,96	3,92	5,92	B	2.657,00 €
AS-3002-12	CLACK-21	1 ½"	150	2,38	4,76	8,22	B	4.172,00 €
AS-3002-14	CLACK-24	1 ½"	225	3,34	6,68	10,06	B	5.511,00 €
AS-3002-16	CLACK-30	2"	350	5,38	10,76	15,88	B	7.833,00 €
AS-3002-18	CLACK-36	2"	525	7,97	15,94	18,20	B	10.388,00 €
AS-3002-20	CLACK2H-42	2"	630	9,1	13,5	27,4	B	18.798,00 €
AS-3002-22	CLACK3H-48	3"	840	11,5	17	36	B	23.484,00 €

CÓDIGO	MODELO	FAMILIA	PVP
AV-3002-22	Kit micro Clack 1" - 1 ¼" - 1 ½"	B	24,00 €
AV-3402-04	Kit micro Clack 2"	B	52,00 €
AV-3002-18	Kit micro placa extra 2H y 3H	B	180,00 €
VA-3002-12	Válvula de corte 1" - 1 ¼"	B	252,00 €
VA-3004-12	Válvula de corte 1 ½"	B	410,00 €
VA-3005-12	Válvula de corte 2"	B	483,00 €
VA-3010-14	Válvula de corte 3"	B	1.356,00 €



FILTROS AUTOMÁTICOS DE NEUTRALIZACIÓN

Filtro con un solo lecho filtrante, **Calcita (Carbonato cálcico granulado)** Este medio se disuelve lentamente en contacto con aguas ácidas elevando su pH, dureza y alcalinidad y eliminando de dióxido de carbono excesivo en aguas.

Cuando se aplica correctamente, corrige el pH lo suficiente para llegar a un equilibrio de no corrosivo. Bajo condiciones normales no sobrecorreige gracias a su efecto autolimitante. Para aguas con pH 5-7.

La calcita se consume en la neutralización, tiene que ser repuesta periódicamente.

CARACTERÍSTICAS Y ESPECIFICACIONES TÉCNICAS

- Programador cronométrico electrónico WSCI
- Presión de trabajo: 2,5 a 6 Bar
- Temperatura máxima: 40°C
- Tensión eléctrica: 220v - 12v 50Hz

Certificado filtro con Calcita: EN 1018 tipo 1

CÓDIGO	DIMENSIONES (mm)			
	Db	Hb	Hv	Ht
FC-1030-01	257	1386	187	1573
FC-1030-02	304	1122	187	1419
FC-1030-03	336	1393	187	1580
FC-1030-05	363	1674	187	1861
FC-1030-07	413	1671	187	1658
FC-1030-09	486	1722	187	1909
FC-1030-04	550	1721	187	1908
FC-1030-10	626	1915	187	2102
FC-1030-06	780	2140	191	2331
FC-1030-08	938	2197	216	2413
FC-1030-12	1089	2422	216	2638
FC-1030-14	1233	-	-	2938

CÓDIGO	MODELO	CONEX.	CARGA (Kg)	CAUDAL NOMINAL (m ³ /h)	CAUDAL MÁXIMO (m ³ /h)	CAUDAL LAVADO (m ³ /h)	FAM.	PVP
CLACK con programador cronométrico electrónico								
FC-1030-01	CLACK-10	1"	60	0,4	0,70	1,0	B	750,00 €
FC-1030-02	CLACK-12	1"	75	0,56	0,98	1,4	B	814,00 €
FC-1030-03	CLACK-13	1"	100	0,68	1,19	1,7	B	935,00 €
FC-1030-05	CLACK-14	1"	125	0,83	1,46	2,08	B	1.092,00 €
FC-1030-07	CLACK-16	1"	150	1,01	1,77	2,53	B	1.197,00 €
FC-1030-09	CLACK-18	1"	200	1,49	2,42	3,31	B	1.334,00 €
FC-1030-04	CLACK-21	1 ¼"	250	2,08	3,38	4,61	B	1.650,00 €
FC-1030-10	CLACK-24	1 ¼"	350	2,54	4,14	5,65	B	2.200,00 €
FC-1030-06	CLACK-30	1 ½"	575	4,08	6,64	9,07	B	4.192,20 €
FC-1030-08	CLACK-36	2"	875	5,94	9,67	13,21	B	5.558,00 €
FC-1030-12	CLACK-42	2"	1075	8,00	13,02	17,78	B	7.659,00 €
FC-1030-14	CLACK2H-48	2"	1450	9,4	16,4	29	B	13.448,00 €

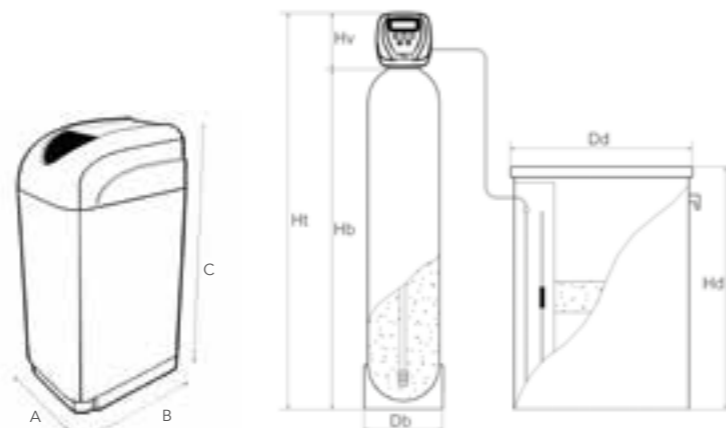
CÓDIGO	MODELO	FAMILIA	PVP
AV-3002-22	Kit micro Clack 1" - 1 ¼" - 1 ½"	B	24,00 €
AV-3402-04	Kit micro Clack 2"	B	52,00 €
AV-3002-18	Kit micro placa extra 2H y 3H	B	180,00 €
VA-3002-12	Válvula de corte 1" - 1 ¼"	B	252,00 €
VA-3004-12	Válvula de corte 1 ½"	B	410,00 €
VA-3005-12	Válvula de corte 2"	B	483,00 €

FILTRO ECOMIX

Eliminación de hierro, manganeso, materia orgánica, amonio y dureza del agua en un sólo equipo.

Válvula volumétrica Clack WS1CI DF, programador digital y regeneración retardada o instantánea a co-corriente.

- Botella construida en poliéster reforzado con fibra de vidrio (PRFV)
- Frecuencia de regeneración de 1 a 28 días
- Mezclador de dureza integrado
- Turbina para el control del volumen de agua tratada
- Conexión 1"
- Consumo de sal: 100g / litro
- Presión de trabajo: 2,5 a 6 Bar
- Temperatura máxima: 40°C
- Tensión eléctrica: 220V-12V



CÓDIGO	DIMENSIONES (mm)					
	A	B	C	Db	Hb	Hv
ED-5002-02	320	500	670			
ED-5002-05	320	500	1140			
				Ht	Dd	Hd
ED-5202-02	257	896	187	1083	445	680
ED-5202-04	257	1386	187	1573	500	750
ED-5202-05	310	1232	187	1419	500	750
ED-5202-07	363	1674	187	1861	530	1000
ED-5202-08	413	1671	187	1858	530	1000
ED-5202-12	550	1721	187	1908	905	1141

CÓDIGO	MODELO	LITROS RESINA (L)	CAUDAL TRABAJO (m³/h)	CONSUMO DE SAL (Kg)	DEPÓSITO DE SAL (L)	FAM.	PVP
EQUIPO COMPACTO							
ED-5002-02	FKC 1017	12	1,3	1,2	-	B	1.145,00 €
ED-5002-05	FKC 1035	25	1,3	2,5	-	B	1.419,00 €
EQUIPO DOS CUERPOS							
ED-5202-02	FK 1035	25	1,3	2,5	100	B	1.356,00 €
ED-5202-04	FK 1054	37	1,3	3,7	150	B	1.571,00 €
ED-5202-05	FK 1248	50	1,7	5	150	B	1.913,00 €
ED-5202-07	FK 1465	75	2	7,5	200	B	2.468,00 €
ED-5202-08	FK 1665	100	2,6	10	200	B	3.162,00 €
ED-5202-12	FK 2162	150	4,1	15	500	B	4.718,00 €

ECOMIX

ECOMIX® es una mezcla homogénea de 5 resinas de intercambio iónico (naturales y sintéticas de alta calidad) y materiales de adsorción con propiedades catalíticas. Es un medio de filtración único, de tecnología avanzada, que resuelve los 5 problemas típicos de una agua de pozo en un solo paso y en un solo equipo.

El material se puede regenerar con sal y no requiere un gran caudal ni volumen de agua, en comparación con el resto de tecnologías estándar habituales.

PRINCIPALES VENTAJAS

SOLUCIÓN UNIVERSAL

En un solo equipo resolvemos la mayor parte de problemas del agua, con el consiguiente ahorro que ello representa

TECNOLOGÍA PROBADA

Gran experiencia acumulada durante 10 años, con 4 patentes

FACILIDAD DE CÁLCULO

Para calcular la capacidad del equipo sólo tienes que considerar la dureza del agua

LARGA VIDA ÚTIL

Con duraciones de hasta 10 años, dos años de garantía del fabricante.

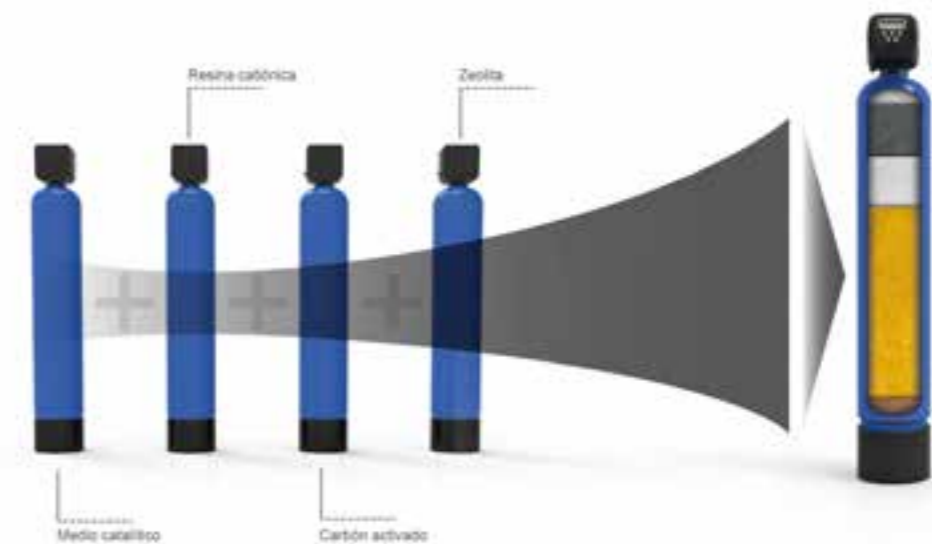
BAJO GASTO DE AGUA durante la regeneración

BAJO CONSUMO DE SAL Sólo 100 gramos/litro.



	Dureza ppm	Fe ppm	Mn ppm	DQO (KMNO ₄) ppm	Amonio (NH ₄) ppm	TDS ppm
Entrada agua	< 750	< 15	< 3	< 80	< 4	< 4000
Salida agua	Max 20	< 0,2	< 0,05	< 8	< 0,05	No cambia

CÓDIGO	MODELO	FAMILIA	PVP
PQ-0604-20	Ecomix 12L	B	17,00 €/L
PQ-0604-22	Ecomix 25L	B	17,00 €/L



FILTRACIÓN INDUSTRIAL

**Hidro
Water**

- 44 FILTRO MULTICARTUCHO INOX
- 45 FILTRO DE BOLSA
- 46 FILTRO DE MALLA AUTOLIMPIANTE
- 50 FILTROS BOBINADOS



FILTRO MULTICARTUCHO INOX

Filtro multicartucho fabricado en acero inoxidable AISI 316 de alta calidad y avanzado diseño, capaz de soportar ambientes agresivos y mejorar el funcionamiento general de la instalación.

Se utiliza para un gran abanico de aplicaciones: lácteas, agua potable, desalinización, agroalimentaria, electrónica, bebidas, farmacéuticas, papel, agua residual...

- Material: AISI 316 EN 1.4404
- Terminado: chorreado cerámico
- Junta: EPDM
- Presión máxima: 10 Bar
- Temperatura máxima: 80°C
- Tipo de cartuchos: DOE
- Purga de aire: 1/2"
- Drenaje: 1/2"

CÓDIGO	MODELO	CONEXIÓN	* CAUDAL MÁX. (m³/h)	Nº CARTUCHOS	LONG. CARTUCHOS	FAM.	PVP
FI-0215-01	3 x 20	2" BSPT	6	3	20"	B	2.008,00 €
FI-0215-02	3 x 40	2" BSPT	12	3	40"	B	2.354,00 €
FI-0215-03	7 x 20	2 1/2" BSPT	15	7	20"	B	2.754,00 €
FI-0215-04	7 x 40	2 1/2" BSPT	30	7	40"	B	3.032,00 €
FI-0215-06	9 x 40	DN80 PN10	37	9	40"	B	5.676,00 €
FI-0216-06	15 x 40	DN100 PN10	65	15	40"	B	7.724,00 €

*Caudal máximo sin cartuchos

CÓDIGO	MODELO	DIMENSIONES (mm)						
		Altura (H)	Diámetro (Ø)	A	B	C	D	E
FI-0215-01	3 x 20	1125	168	750	270	420	315	150
FI-0215-02	3 x 40	1630	168	750	270	420	315	150
FI-0215-03	7 x 20	1130	219	750	250	410	355	190
FI-0215-04	7 x 40	1635	219	750	250	410	355	190
FI-0215-06	9 x 40	1748	273	1151	360	550	498	217
FI-0216-06	15 x 40	1740	324	-	300	550	386	227

Consultar para mayores tamaños

CARTUCHOS FILTRANTES COMPACTOS PURTREX

Cartuchos compactos de polipropileno extrusionado.

- Homologado por la FDA Grado Alimentario
- Mayor vida útil
- Compatible con gran número de agentes químicos
- Gran capacidad de retención
- Temperatura máxima 71°C ≤ 1 Bar

CÓDIGO	LONGITUD	FILTRACIÓN	CAUDAL (m³/h)	UNID./CAJA	FAM.	PVP
CA-1224-01	20"	1µm	1,4	20	A	13,00 €
CA-1224-02	20"	5µm	1,8	20	A	12,00 €
CA-1228-01	40"	1µm	2,8	20	A	28,00 €
CA-1228-02	40"	5µm	3,6	20	A	28,00 €

FILTRO DE BOLSA

Carcasa de acero inoxidable AISI 304 (Filtro Bolsa), fabricado para poder alojar bolsas de filtro estándar, tamaño 2#.

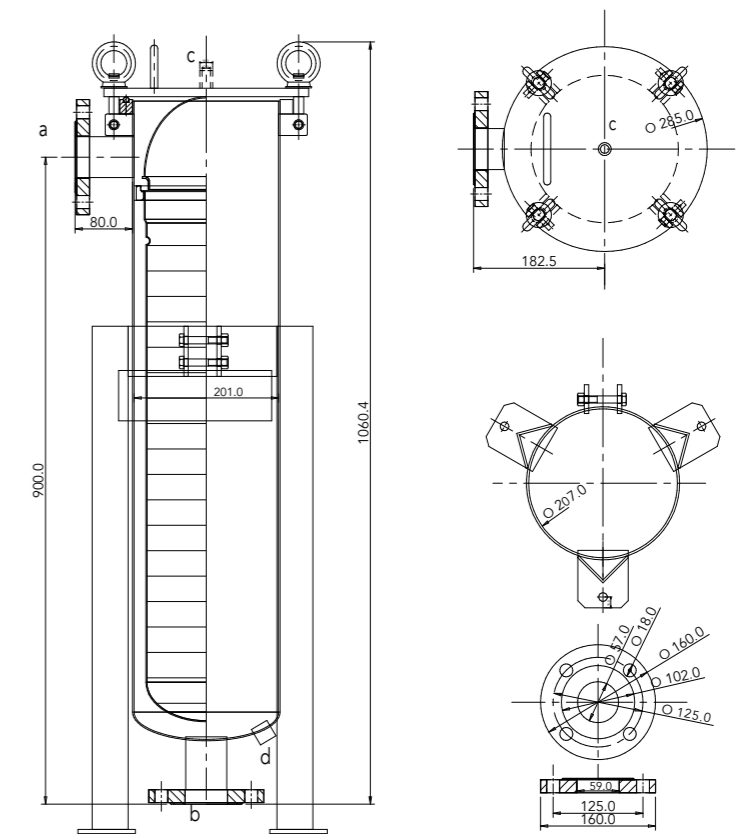
Este sistema sencillo pero eficaz permite, a través de la rotación del asa del cesto interno, un sellado perfecto, y al mismo tiempo impide cualquier salida de la bolsa filtrante.

Estos contenedores se utilizan en la filtración de aguas de proceso, productos químicos, pinturas, resinas, aceites, alimentos y bebidas, especialmente para la filtración de líquidos con una elevada proporción de sólidos suspendidos.

- Presión máxima: 8 Bar
- Purga aire: 1/2"
- Patas ajustables

CÓDIGO	MODELO	Nº CESTOS	DIMENSIÓN CESTO (mm)	CONEXIÓN	CAUDAL MÁX. (m³/h)	PESO (Kg)	FAM.	PVP
FI-0212-12	FBT2	1	Ø180x770	DN50	30*	20	B	2.200,00 €

* Caudal sin saco. Pérdida de presión 0.2 Bar. Las medidas pueden sufrir variaciones



CONEXIONES (mm)		
A	Entrada	DN50
B	Salida	DN50
C	Purga de aire	1/4"
D	Desagüe	1/2"

CÓDIGO	DESCRIPCIÓN	TAMAÑO (mm)	MATERIAL	FILTRACIÓN (µm)	CAUDAL MÁX. (m³/h)	FAM.	PVP
CA-3426-02	Bolsa filtrante T2	Ø 180x h820	PP	5	11	B	57,00 €
CA-3426-06	Bolsa filtrante T2	Ø 180x h820	PP	25	22	B	52,00 €
CA-3426-08	Bolsa filtrante T2	Ø 180x h820	PP	50	26	B	50,00 €
CA-3426-10	Bolsa filtrante T2	Ø 180x h820	PP	100	28	B	46,00 €
CA-3426-12	Bolsa filtrante T2	Ø 180x h820	PP	300	30	B	44,00 €

FILTRO DE MALLA SERIE C AUTOLIMPIANTE POR CEPILLOS



APLICACIONES

- Prefiltración en sistemas de UF.
- Torres de evaporación.
- Protección de boquillas de pulverización.
- Intercambiadores de calor.
- Riego

CARACTERÍSTICAS Y ESPECIFICACIONES TÉCNICAS

- Interrupción del suministro durante la fase de lavado.
- Grado de filtración de 800 a 80 µm en malla AISI316.
- Caudal máximo de 1000 m³/h con un solo filtro.
- Cantidad mínima de agua en la descarga.
- Con panel de control de las fases de lavado.
- Duración del lavado: 20 segundos
- Tamaño máximo de las partículas en la entrada: 10 mm
- Máximo de sólidos en suspensión en la entrada con malla de 125 micras: 30 mg/L
- Presión: 0,5 - 10 Bar
- Temperatura máxima: 40°C
- Alimentación eléctrica: 400v 50/60 Hz
- Alimentación neumática: 2 -8 Bar



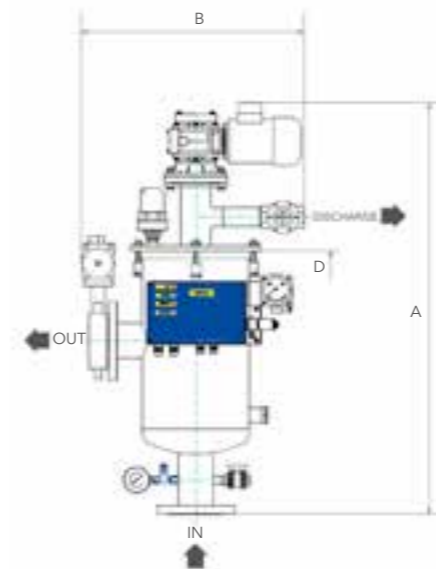
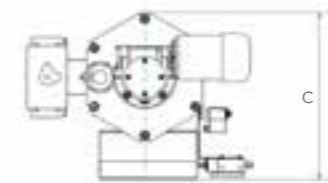
Disponible en versión horizontal.
Consultar departamento técnico



TABLA DE CAUDALES DEL FILTRO DE MALLA FMAHW-CV (m³/h)

MODELO	800 µm PES AISI316	500 µm PES AISI316	300 µm PES AISI316	200 µm PES AISI316	125 µm PES AISI316	80 µm PES AISI316	CONEX. DISPONIBLES
FMAHWCV10	50	50	50	50	57	37	2/3
FMAHWCV15	80	80	80	80	80	55	2/3/100
FMAHWCV30	140	140	140	140	140	95	3/100/150
FMAHWCV45	205	205	205	205	205	145	100/150
FMAHWCV60	275	275	275	275	275	193	100/150/200
FMAHWCV75	360	360	360	360	360	250	150/200/250
FMAHWCV90	685	685	685	685	455	319	150/200/250
FMAHWCV130	1030	1030	1030	1030	685	480	200/250/350

Los caudales indicados se refieren a una pérdida de carga de 0,2 Bar con agua limpia y filtrada.



FUNCIONAMIENTO

El agua entra en el filtro a través de la entrada (IN), pasa por el cilindro filtrante de adentro hacia afuera, y este retiene las partículas suspendidas; retiene todos los sólidos suspendidos de mayor tamaño o igual al grado de filtración instalado. El agua filtrada sale por la tubería de salida (OUT).

REGENERACIÓN

El continuo asentamiento de los sólidos en suspensión obstruye el paso del agua, lo que resulta en una diferencia de presión (ΔP). A un valor preestablecido de ΔP (rango 0,3 ÷ 1 Bar) un ciclo automático comenzará a limpiar el cilindro del filtro. Esta operación comienza con una señal que cierra la válvula de salida, y abre la válvula de descarga. Al mismo tiempo el motor eléctrico gira los cepillos en el cilindro filtrante para eliminar los restos de sólidos en suspensión que son expulsados a través de la válvula de descarga.

El ciclo de limpieza dura aproximadamente 20 segundos.

MODELO	DIMENSIONES (mm)				PESO VACÍO (Kg)	PESO EN OPERACIÓN (Kg)
	A	B	C	D		
FMAHWCV10	720	485	310	450	34	42
FMAHWCV15	870	485	310	600	40	51
FMAHWCV30	970	705	430	640	59	91
FMAHWCV45	1220	705	430	885	72	116
FMAHWCV60	1470	705	430	1130	85	143
FMAHWCV75	1750	790	490	1160	127	214
FMAHWCV90	1865	970	590	1160	223	361
FMAHWCV130	2180	1120	700	1690	305	618

CÓDIGO	MODELO	CONEXIÓN**	CONEXIÓN DESAGÜE (F)	CONEXIÓN DE VACIADO	CAUDAL ADICIONAL EN EL LAVADO (m ³ /h)	POTENCIA (W)	FAM.	PVP
FI-3220-10	FMAHWCV10	3"	1"	1/2" F	2	90	C	CONSULTAR
FI-3220-15	FMAHWCV15	DN100	1"	1/2" F	3	90	C	CONSULTAR
FI-3220-30	FMAHWCV30	DN150	1"1/2	1/2" F	4	180	C	CONSULTAR
FI-3220-45	FMAHWCV45	DN150	1"1/2	1/2" F	7	180	C	CONSULTAR
FI-3220-60	FMAHWCV60	DN200	1"1/2	1/2" F	9	180	C	CONSULTAR
FI-3200-75	FMAHWCV75	DN200	1"1/2	1/2" F	9	180	C	CONSULTAR
FI-3220-90	FMAHWCV90	DN250	1"1/2	1" F	9	370	C	CONSULTAR
FI-3220-130	FMAHWCV130	DN250	2"	1" F	15	370	C	CONSULTAR

** Otras conexiones disponibles. Consultar precio.

FILTRO DE MALLA SERIE S AUTOLIMPIANTE POR SUCCIÓN



Disponible en versión horizontal.
Consultar departamento técnico



APLICACIONES

- Prefiltración en los sistemas de UF.
- Torres de evaporación.
- Protección de boquillas de pulverización.
- Intercambiadores de calor.
- Riego.

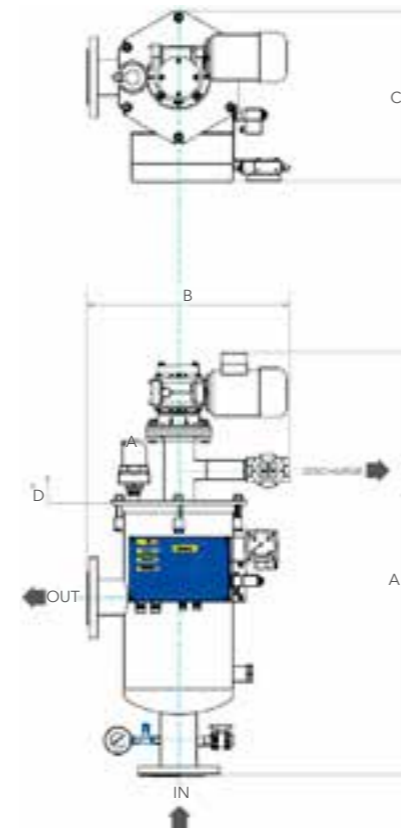
CARACTERÍSTICAS Y ESPECIFICACIONES TÉCNICAS

- Flujo continuo, incluso durante la fase de lavado.
- Grado de filtración de 2000 a 25 µm en malla/ AISI316.
- Caudal máximo de 1000 m³/h con un solo filtro.
- Cantidad mínima de agua en la descarga
- Con panel de control de las fases de lavado.
- Duración del lavado: 15 segundos
- Tamaño máximo de entrada de partículas: 3 mm
- Máximo de sólidos suspendidos a la entrada - 125 micron - mg/L: 100
- Presión: 0,5 - 10 Bar
- Temperatura máxima: 40°C
- Alimentación eléctrica: 400v 50/60 Hz
- Alimentación neumática: 2 -8 Bar

TABLA DE CAUDALES DEL FILTRO DE MALLA FMAHW-SV (m³/h)

MODELO	500 µm PES AISI316	300 µm PES AISI316	200 µm PES AISI316	125 µm PES AISI316	80 µm PES AISI316	50 µm PES AISI316	25 µm PES AISI316	CONEX. DISPONIBLES
FMAHWSV10	50	50	50	50	37	26	13	2/3
FMAHWSV15	80	80	80	80	55	40	19	2/3/100
FMAHWSV30	140	140	140	140	95	70	34	3/100/150
FMAHWSV45	205	205	205	205	145	103	51	100/150
FMAHWSV60	275	275	275	275	193	138	69	100/150/200
FMAHWSV75	360	360	360	360	250	180	90	150/200/250
FMAHWSV90	685	685	685	455	319	228	114	150/200/250
FMAHWSV130	1030	1030	1030	685	480	340	171	200/250/350

Los caudales indicados se refieren a una pérdida de carga de 0,2 Bar con agua limpia y filtrada.



FUNCIONAMIENTO

El agua entra en el filtro a través de la entrada IN y pasa por el cilindro filtrante desde el interior hacia el exterior. Este retendrá todos los sólidos en suspensión de igual o mayor tamaño que el grado de filtración instalado. El agua filtrada sale por el tubo de salida (OUT).

REGENERACIÓN

El continuo asentamiento de los sólidos en suspensión dentro del cilindro filtrante obstruye el paso del agua, lo que da lugar a una diferencia de presión (ΔP). A un valor preestablecido de ΔP (rango 0,3 ÷ 1 Bar) se iniciará un ciclo automático para limpiar el cilindro filtrante. Esta operación comienza con una señal que abre la válvula de descarga y crea una comunicación entre las boquillas de succión con el entorno exterior. Al mismo tiempo, el motor eléctrico crea un movimiento giratorio que permite a las boquillas inspeccionar la superficie filtrante. La suciedad es expulsada a través de la válvula de descarga.

El ciclo de limpieza dura aproximadamente 15 segundos.

MODELO	DIMENSIONES (mm)				PESO VACÍO (Kg)	PESO EN OPERACIÓN (Kg)
	A	B	C	D		
FMAHWSV10	720	420	310	450	28	36
FMAHWSV15	870	420	310	600	34	45
FMAHWSV30	970	650	430	640	51	83
FMAHWSV45	1220	650	430	885	62	106
FMAHWSV60	1470	650	430	1130	75	133
FMAHWSV75	1750	725	490	1160	115	202
FMAHWSV90	1865	905	590	1160	208	346
FMAHWSV130	2180	1050	700	1690	285	598

CÓDIGO	MODELO	CONEXIÓN**	CONEXIÓN DESAGÜE (F)	CONEXIÓN DE VACIADO	CAUDAL ADICIONAL EN EL LAVADO (m ³ /h)	POTENCIA (W)	FAM.	PVP
FI-3240-10	FMAHWSV10	2"	1"	1/2" F	2	90	C	CONSULTAR
FI-3240-15	FMAHWSV15	3"	1"	1/2" F	3	90	C	CONSULTAR
FI-3240-30	FMAHWSV30	DN100	1"1/2	1/2" F	4	180	C	CONSULTAR
FI-3240-45	FMAHWSV45	DN150	1"1/2	1/2" F	7	180	C	CONSULTAR
FI-3240-60	FMAHWSV60	DN150	1"1/2	1/2" F	9	180	C	CONSULTAR
FI-3240-75	FMAHWSV75	DN150	1"1/2	1/2" F	9	180	C	CONSULTAR
FI-3240-90	FMAHWSV90	DN200	1"1/2	1" F	9	370	C	CONSULTAR
FI-3240-130	FMAHWSV130	DN250	2"	1" F	15	370	C	CONSULTAR

** Otras conexiones disponibles. Consultar precio.

FILTROS BOBINADOS DE POLIÉSTER CON BRAZOS COLECTORES



Estructura brazo colector Ø63 a Ø90mm

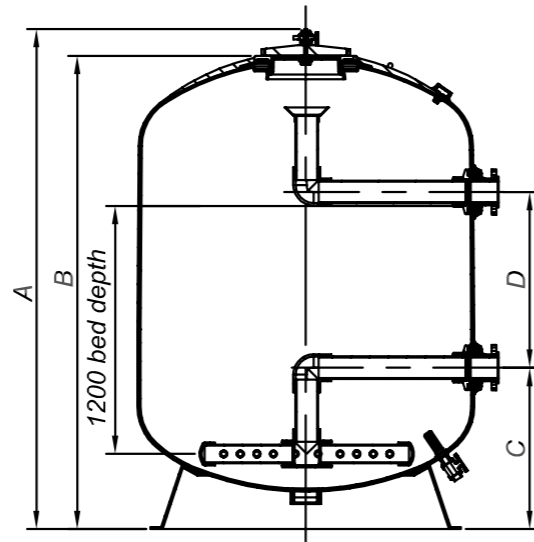


Estructura brazo colector Ø110 a Ø250mm

PARA 1,20m DE LECHO FILTRANTE

Su método de fabricación se basa en una combinación de técnicas (laminación, zunchado y bobinado), y materiales (tejidos de fibra de vidrio y resinas). El resultado final es un depósito cuyo cuerpo elástico permite una gran resistencia a las presiones con el mínimo espesor de pared. Ello reduce ostensiblemente el peso del filtro y permite trabajar con diámetros y alturas considerables

- Cuerpo elástico resistente a altas presiones
- Menor peso
- Medidas especiales
- Gran resistencia química
- Recubrimiento resistente al ozono (opcional)
- Montaje con boca lateral (opcional)
- Otras presiones disponibles: 2.5, 6 y 9 Bar
- Otras alturas de lecho filtrante disponibles: 1 y 1,5 m.



CARACTERÍSTICAS GENERALES	
MODELO	02
Presión máx. de servicio	3,2 BAR
Presión máx. admisible	4 BAR
Presión de prueba	6 BAR
Tª máx. de trabajo	40°C
Diámetro (mm)	1050 - 1200 - 1400 - 1600 - 1800 - 2000 - 2350 - 2500 - 3000

MATERIALES	MODELO
Barrera de depósito	Poliéster reforzado con fibra de vidrio
Bobinado	Bobinado helicoidal y radial con hilo de fibra de vidrio y resina ortotálica a base de DCPD pigmentada
Conexiones	Brida laminada. Standart DIN 2501
Acceso superior	Tapa oval de poliéster inyectado reforzado con fibra de vidrio. 400x300mm
Difusor	PVC PN10 / FRP
Colector	PVC PN10 / ABS
Desagües	PVC PN10/ ABS / FRP
Manómetro de control de presión/ Cáncamos de elevación según DIN 580	

CÓDIGO	DIÁMETRO (MM)	BRIDA	DIMENSIONES (MM)				AREA DE FILT. (M²)	PESO (KG)	SILEX 0,4-0,8 (KG)	SILEX 1-2 (KG)	FAM.	PVP
			A	B	C	D						
BT-0231-01	1050	63	2259	2132	675	820	0,86	215	1425	150	B	CONSULTAR
BT-0231-02		75	2259	2132	675	820	0,86	215	1425	150	B	CONSULTAR
BT-0231-03		90	2259	2132	675	820	0,86	215	1425	150	B	CONSULTAR
BT-0232-01	1200	63	2330	2190	725	810	1,13	245	1875	200	B	CONSULTAR
BT-0232-02		75	2330	2190	725	810	1,13	245	1875	200	B	CONSULTAR
BT-0232-03		90	2330	2190	725	810	1,13	245	1875	200	B	CONSULTAR
BT-0233-01	1400	63	2304	2177	735	815	1,54	310	2525	325	B	CONSULTAR
BT-0233-02		75	2304	2177	735	815	1,54	310	2525	325	B	CONSULTAR
BT-0233-03		90	2304	2177	735	815	1,54	310	2525	325	B	CONSULTAR
BT-0233-04		110	2304	2177	735	815	1,54	310	2525	325	B	CONSULTAR
BT-0234-02	1600	75	2399	2272	780	850	2,01	370	3300	450	B	CONSULTAR
BT-0234-03		90	2399	2272	780	850	2,01	370	3300	450	B	CONSULTAR
BT-0234-04		110	2399	2272	780	850	2,01	370	3300	450	B	CONSULTAR
BT-0235-02	1800	75	2430	2290	750	880	2,54	425	4200	575	B	CONSULTAR
BT-0235-03		90	2430	2290	750	880	2,54	425	4200	575	B	CONSULTAR
BT-0235-04		110	2430	2290	750	880	2,54	425	4200	575	B	CONSULTAR
BT-0235-06		140	2430	2290	750	880	2,54	425	4200	575	B	CONSULTAR
BT-0236-03	2000	90	2476	2350	775	800	3,14	495	5175	1000	B	CONSULTAR
BT-0236-04		110	2476	2350	775	800	3,14	495	5175	1000	B	CONSULTAR
BT-0236-06		140	2476	2350	775	800	3,14	495	5175	1000	B	CONSULTAR
BT-0236-07		160	2476	2350	775	800	3,14	495	5175	1000	B	CONSULTAR
BT-0237-04	2350	110	2800	2665	980	820	4,33	670	7150	1600	B	CONSULTAR
BT-0237-06		140	2800	2665	980	820	4,33	670	7150	1600	B	CONSULTAR
BT-0237-07		160	2800	2665	980	820	4,33	670	7150	1600	B	CONSULTAR
BT-0238-06	2500	140	2700	2560	1080	550	4,90	875	8100	1700	B	CONSULTAR
BT-0238-07		160	2700	2560	1080	550	4,90	875	8100	1700	B	CONSULTAR
BT-0238-09		225	2700	2560	1080	550	4,90	875	8100	1700	B	CONSULTAR
BT-0239-06	3000	140	2870	2470	1175	550	7,07	-	11625	2800	B	CONSULTAR
BT-0239-07		160	2870	2470	1175	550	7,07	-	11625	2800	B	CONSULTAR
BT-0239-09		225	2870	2470	1175	550	7,07	-	11625	2800	B	CONSULTAR

FILTROS BOBINADOS DE POLIÉSTER CON PLACA DE CREPINAS

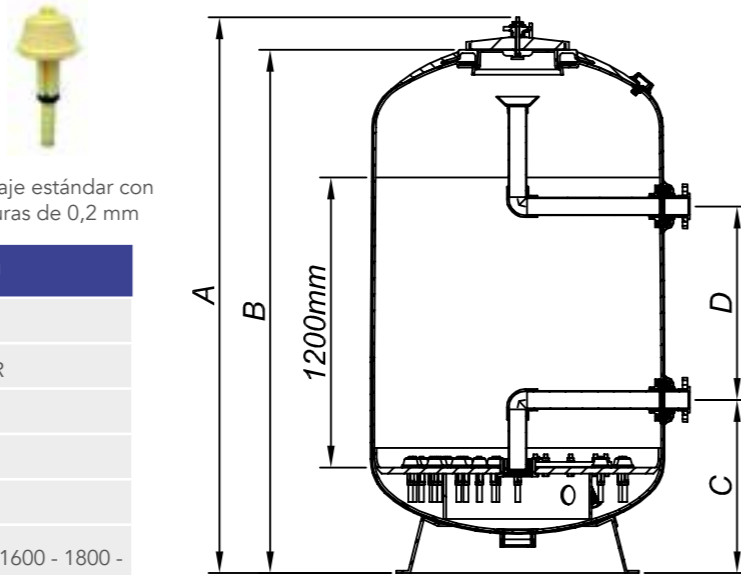
PARA 1,20m DE LECHO FILTRANTE

Su método de fabricación se basa en una combinación de técnicas (laminación, zunchado y bobinado), y materiales (tejidos de fibra de vidrio y resinas). El resultado final es un depósito cuyo cuerpo elástico permite una gran resistencia a las presiones con el mínimo espesor de pared. Ello reduce ostensiblemente el peso del filtro y permite trabajar con diámetros y alturas considerables

- Cuerpo elástico resistente a altas presiones
- Menor peso
- Medidas especiales
- Gran resistencia química
- Recubrimiento resistente al ozono (opcional)
- 5 años de garantía
- Montaje con boca lateral (opcional)
- Otras presiones disponibles: 2.5, 6 y 9 Bar
- Otras alturas de lecho filtrante disponibles: 1 y 1,5 m.



Montaje estándar con ranuras de 0,2 mm



CARACTERÍSTICAS GENERALES	MODELO
MODELO	02
Presión máx. de servicio	3,2 BAR
Presión máx. admisible	4 BAR
Presión de prueba	6 BAR
Tª máx. de trabajo	40°C
Diámetro (mm)	1050 - 1200 - 1400 1600 - 1800 - 2000 - 2350 - 2500 - 3000

MATERIALES	MODELO
Barrera de depósito	Poliéster reforzado con fibra de vidrio
Bobinado	Bobinado helicoidal y radial con hilo de fibra de vidrio y resina ortortálica a base de DCPD pigmentada
Conexiones	Brida laminada. Standart DIN 2501
Acceso superior	Tapa oval de poliéster inyectado reforzado con fibra de vidrio. 400x300mm
Difusor	PVC PN 10 / FRP
Colector	PVC PN 10 / ABS
Desagües	PVC PN10/ ABS / FRP
Manómetro de control de presión / Cáncamos de elevación según DIN 580	

CÓDIGO	DIÁMETRO (MM)	BRIDA	DIMENSIONES (MM)				AREA DE FILT. (M²)	PESO (KG)	SILEX 0,4-0,8 (KG)	SILEX 1-2 (KG)	FAM.	PVP
			A	B	C	D						
BT-1231-01	1050	63	2259	2132	675	820	0,86	215	1425	150	B	CONSULTAR
BT-1231-02		75	2259	2132	675	820	0,86	215	1425	150	B	CONSULTAR
BT-1231-03		90	2259	2132	675	820	0,86	215	1425	150	B	CONSULTAR
BT-1232-01	1200	63	2330	2190	725	810	1,13	245	1875	175	B	CONSULTAR
BT-1232-02		75	2330	2190	725	810	1,13	245	1875	175	B	CONSULTAR
BT-1232-03		90	2330	2190	725	810	1,13	245	1875	175	B	CONSULTAR
BT-1233-01	1400	63	2304	2177	735	815	1,54	310	2550	250	B	CONSULTAR
BT-1233-02		75	2304	2177	735	815	1,54	310	2550	250	B	CONSULTAR
BT-1233-03		90	2304	2177	735	815	1,54	310	2550	250	B	CONSULTAR
BT-1233-04		110	2304	2177	735	815	1,54	310	2550	250	B	CONSULTAR
BT-1234-02	1600	75	2399	2272	780	850	2,01	370	3325	325	B	CONSULTAR
BT-1234-03		90	2399	2272	780	850	2,01	370	3325	325	B	CONSULTAR
BT-1234-04		110	2399	2272	780	850	2,01	370	3325	325	B	CONSULTAR
BT-1235-02	1800	75	2430	2290	810	820	2,54	425	4200	375	B	CONSULTAR
BT-1235-03		90	2430	2290	810	820	2,54	425	4200	375	B	CONSULTAR
BT-1235-04		110	2430	2290	810	820	2,54	425	4200	375	B	CONSULTAR
BT-1235-06		140	2430	2290	810	820	2,54	425	4200	375	B	CONSULTAR
BT-1236-03	2000	90	2476	2350	810	800	3,14	495	5175	475	B	CONSULTAR
BT-1236-04		110	2476	2350	810	800	3,14	495	5175	475	B	CONSULTAR
BT-1236-06		140	2476	2350	810	800	3,14	495	5175	475	B	CONSULTAR
BT-1236-07		160	2476	2350	810	800	3,14	495	5175	475	B	CONSULTAR
BT-1237-04	2350	110	2800	2665	980	820	4,33	670	7150	650	B	CONSULTAR
BT-1237-06		140	2800	2665	980	820	4,33	670	7150	650	B	CONSULTAR
BT-1237-07		160	2800	2665	980	820	4,33	670	7150	650	B	CONSULTAR
BT-1238-05	2500	125	2700	2560	1080	550	4,90	875	8100	750	B	CONSULTAR
BT-1238-06		140	2700	2560	1080	550	4,90	875	8100	750	B	CONSULTAR
BT-1238-07		160	2700	2560	1080	550	4,90	875	8100	750	B	CONSULTAR
BT-1238-09		225	2700	2560	1080	550	4,90	875	8100	750	B	CONSULTAR
BT-1239-06	3000	140	2870	2740	1175	550	7,07	-	11675	1050	B	CONSULTAR
BT-1239-07		160	2870	2740	1175	550	7,07	-	11675	1050	B	CONSULTAR
BT-1239-09		225	2870	2740	1175	550	7,07	-	11675	1050	B	CONSULTAR

CARGAS FILTRANTES

FILTROS VERTICALES

BRAZOS COLECTORES - 1.2m LECHO FILTRANTE

DIÁMETRO (mm)	SÍLEX - ANTRACITA			CRISTAL QUIMHIDRO (Kg)	TURBIDEX	
	S. 1.5 mm (Kg)	S. 0.5 - 1 mm (Kg)	Antracita (Kg)		S. 1.5 mm (Kg)	Turbidex (L)
Ø 1050	150	650	375	1425	150	812
Ø 1200	200	850	500	1875	200	1064
Ø 1400	325	1150	650	2575	325	1456
Ø 1600	450	1500	850	3400	450	1904
Ø 1800	575	1900	1075	4300	575	2408
Ø 2000	1000	2350	1325	5550	1000	2996
Ø 2350	1600	3250	1825	7875	1600	4116
Ø 2500	1700	3675	2075	8825	1700	4648
Ø 3000	2800	5275	2975	12975	2800	6720

PLACA CREPINAS -1.2m LECHO FILTRANTE

DIÁMETRO (mm)	SÍLEX - ANTRACITA			CRISTAL QUIMHIDRO (Kg)	TURBIDEX	
	S. 1.5 mm (Kg)	S. 0.5 - 1 mm (Kg)	Antracita (Kg)		S. 1.5 mm (Kg)	Turbidex (L)
Ø 1050	150	650	375	1425	150	812
Ø 1200	175	850	500	1850	175	1064
Ø 1400	250	1150	650	2525	250	1456
Ø 1600	325	1500	850	3300	325	1904
Ø 1800	375	1900	1075	4125	375	2408
Ø 2000	475	2350	1325	5100	475	2996
Ø 2350	650	3250	1825	7025	650	4116
Ø 2500	750	3675	2075	7975	750	4648
Ø 3000	1050	5275	2975	11425	1050	6720

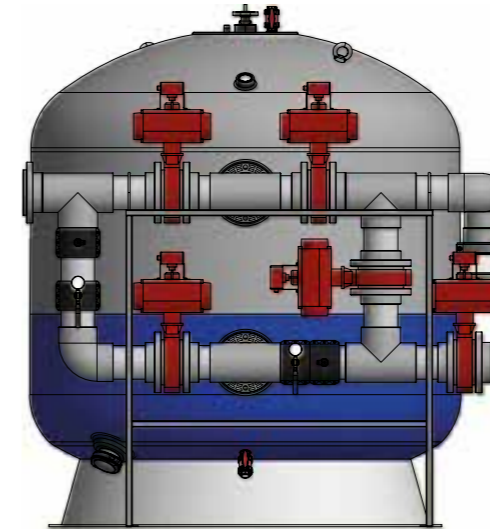
GUÍA DE CAUDALES

CAUDAL MÁXIMO A 2,5 m/s										
Ø Conexión mm	63	75	90	110	125	140	160	200	225	250
m ³ /h	22	32	46	68	88	111	145	226	286	353

CAUDAL m³/h EN FUNCIÓN DE LA VELOCIDAD DE FILTRACIÓN

Ø FILTRO (mm)	VELOCIDAD DE FILTRACIÓN (m ³ /m ² /h)							
	10	15	20	25	30	40	50	
Ø 1050	8,60	12,90	17,20	21,50	25,80	34,40	43,00	
Ø 1200	11,30	16,95	22,60	28,25	33,90	45,20	56,50	
Ø 1400	15,40	23,10	30,80	38,50	46,20	61,60	77,00	
Ø 1600	20,10	30,15	40,20	50,25	60,30	80,40	100,50	
Ø 1800	25,40	38,10	50,80	63,50	76,20	101,60	127,00	
Ø 2000	31,40	47,10	62,80	78,50	94,20	125,60	157,00	
Ø 2350	38,00	57,00	76,00	95,00	114,00	152,00	190,00	
Ø 2500	43,40	65,10	86,80	108,50	130,20	173,60	217,00	
Ø 3000	49,00	73,50	98,00	122,50	147,00	196,00	245,00	
Ø 3000	70,70	106,05	141,40	176,75	212,10	282,80	353,50	

BATERÍAS DE VÁLVULAS



Batería de válvulas simple con válvulas de mariposa para hacer contralavado y lavado de asentamiento.

Incluyen estructura de soporte en acero inoxidable, manómetro, entrada/salida, ventosa de aire y visor de líquidos.

Las automáticas (neumáticas o eléctricas), incluyen transmisores de presión, cuadro eléctrico con PLC y elementos de alarma.



Batería de 5 válvulas de mariposa manuales, totalmente montadas

BATERÍAS SIMPLES 5 VÁLVULAS

VÁLVULAS HIERRO MANUAL

CÓDIGO	Ø (MM)	FAM.	PVP
AF-5002-00	63	B	2.625,00 €
AF-5002-01	75	B	2.755,00 €
AF-5002-02	90	B	3.160,00 €
AF-5002-03	110	B	3.455,00 €
AF-5002-05	140	B	4.475,00 €
AF-5002-06	160	B	5.725,00 €
AF-5002-08	225	B	10.635,00 €

INCLUYEN:

- Batería PVC
- Válvulas hierro
- Estructura inoxidable
- Manómetros
- Ventosa
- Toma muestras

VÁLVULAS NEUMÁTICAS DOBLE EFECTO

CÓDIGO	Ø (MM)	FAM.	PVP
AF-5004-00	63	B	7.775,00 €
AF-5004-01	75	B	7.900,00 €
AF-5004-02	90	B	8.475,00 €
AF-5004-03	110	B	8.865,00 €
AF-5004-05	140	B	10.250,00 €
AF-5004-06	160	B	11.690,00 €
AF-5004-08	225	B	17.075,00 €

INCLUYEN:

- Batería PVC
- Válvulas hierro neumática
- Estructura inoxidable
- Manómetros
- Ventosa
- Toma muestras
- Cableado eléctrico
- Cableado neumático
- Transmisores presión
- Electroválvulas 5/2v
- Reguladores de aire
- Cuadro eléctrico
- Plc unitronics
- Regulador/filtro de aire
- Presostato mínima
- Caja de conexiones

VÁLVULAS MOTORIZADAS

CÓDIGO	Ø (MM)	FAM.	PVP
AF-5006-00	63	B	8.975,00 €
AF-5006-01	75	B	9.105,00 €
AF-5006-02	90	B	10.040,00 €
AF-5006-03	110	B	11.480,00 €
AF-5006-05	140	B	14.178,00 €
AF-5006-06	160	B	14.785,00 €
AF-5006-08	225	B	22.710,00 €

INCLUYEN:

- Batería PVC
- Válvulas hierro eléctrica
- Estructura inoxidable
- Manómetros
- Ventosa
- Toma muestras
- Cableado eléctrico
- Transmisores presión
- Cuadro eléctrico
- Plc unitronics
- Caja de conexiones

DESCALCIFICADORES COMPACTOS

- 58 EVER
- 60 KOBE
- 62 AITANA
- 64 EVOLIO
- 66 CURVE



Ever



RAPID FIT BY-PASS



Tecnología e innovación
Regeneraciones parciales y completas.



Facilidad de uso
"Easy push system" permite la puesta en marcha en solo unos segundos.



Eficiencia y ahorro
Estándar de Alta Eficiencia en todos los equipos de la gama.



Fácil instalación y mantenimiento:
Sistema Rapid Fit By-pass, que permite aislar el equipo de la instalación en unos segundos soltando solo unos clips.



Certificado de Conformidad Europea

DESCALCIFICADOR DE AGUA COMPACTO PARA EL HOGAR

La solución definitiva para el uso sostenible del agua.

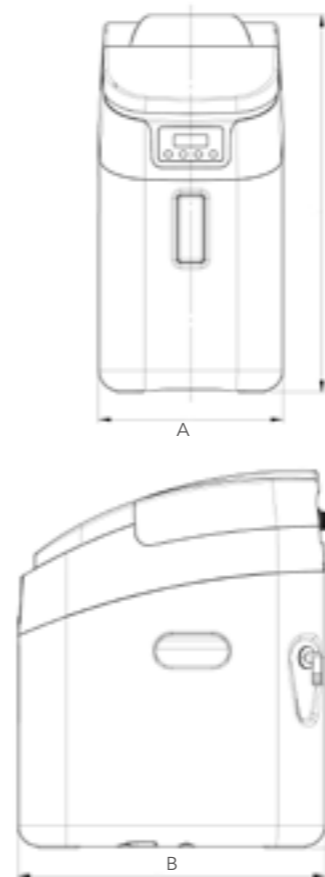
1. Mayor capacidad, menor consumo de agua y ahorro de sal.
2. Gran adaptabilidad a diferentes espacios y posiciones.
3. Smart Regeneration - con resina de alto rendimiento, ofrece una combinación ganadora en capacidad, menor consumo de agua y mayor ahorro de sal.
4. Instalación ultrarrápida con el Rapid-Fit Bypass.

EVER DESCALCIFICADORES DE ALTA EFICIENCIA

Descalcificador compacto automático para la eliminación de la dureza mediante resinas de intercambio iónico. **Bajo consumo de sal**

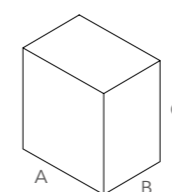
Válvula volumétrica, programador digital y regeneración inteligente a contra-corriente.

- Mueble cabinet fabricado con resinas termoplásticas
- Botella construida en poliéster reforzado con fibra de vidrio (PRFV)
- Regeneraciones Smart: parciales y completas
- Mezclador de dureza integrado
- Turbina Supersense de alta precisión para el control del volumen de agua tratada
- Conexión 3/4"
- By-pass Rapid Fit incluido
- Carga de resina de uso alimentario, de alta capacidad para un alto rendimiento
- Presión de trabajo: 2,5 a 6 Bar
- Temperatura máxima: 43°C
- Tensión eléctrica: 220 ~ 240V / 12V ~ 50Hz



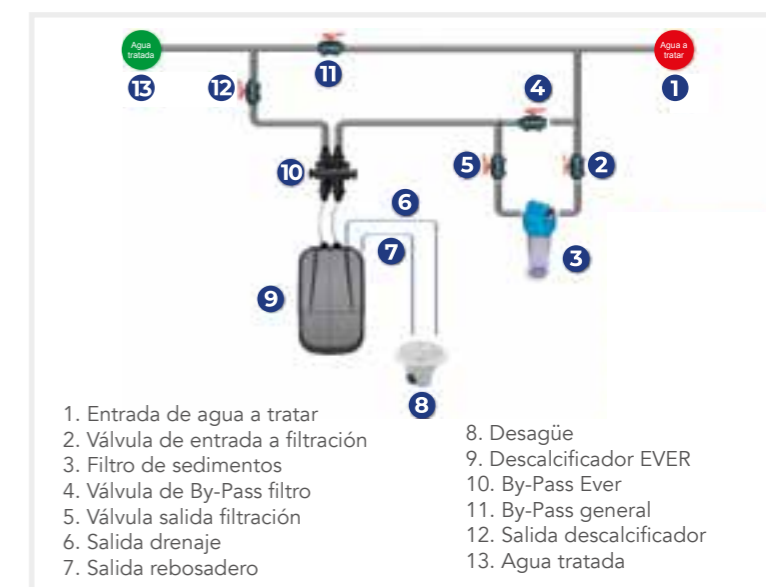
MEDIDAS DEL EQUIPO:

CÓDIGO	DIMENSIONES (mm)		
	A	B	C
UF-2011-02	270	450	479
UF-2011-04	270	450	554
UF-2011-06	270	450	707
UF-2011-08	270	450	1038



EMBALAJE Y TRANSPORTE:

CÓDIGO	DIMENSIONES (mm)			PESO (Kg)	LOGÍSTICA (unid.)		
	A	B	C		Pallet	Conten. 20'	Conten. 40'
UF-2011-02	545	335	585	18	10	100	200
UF-2011-04	545	335	660	21	10	100	200
UF-2011-06	515	303	780	28,5	10	100	200
UF-2011-08	515	305	1110	43	5	100	200



CÓDIGO	MODELO	CAUDAL TRABAJO (m³/h)	CONSUMO DE SAL (Kg)	FAMILIA	PVP
UF-2011-02	EVER 9L	0,31	0,9	A	1.225,00 €
UF-2011-04	EVER 12L	0,41	1,2	A	1.280,00 €
UF-2011-06	EVER 18L	0,62	1,8	A	1.375,00 €
UF-2011-08	EVER 30L	1,02	3	A	1.520,00 €

Kobe



Clack®



Tecnología e innovación

Innovador diseño con la última tecnología de la marca Clack.



Máximo control

Programador digital con múltiples posibilidades de programación para adaptarse al consumo de agua de tu hogar.



Eficiencia y ahorro

Equipo a contracorriente con tecnología avanzada que optimiza el ahorro de sal y agua.



Fácil instalación y mantenimiento

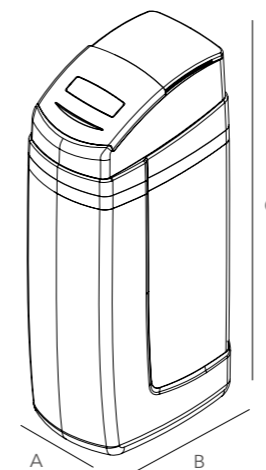


Certificado de Conformidad Europea

DESCALCIFICADOR DE AGUA COMPACTO PARA EL HOGAR

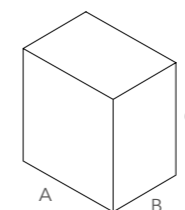
La cal es un enemigo invisible que endurece el agua y la vuelve perjudicial para los electrodomésticos y desagradable para el consumo y la limpieza personal.

Kobe es el descalcificador compacto de bajo consumo en sal que elimina ese problema en tu hogar, logrando un agua pura y ligera para todos los usos.



MEDIDAS DEL EQUIPO:

CÓDIGO	DIMENSIONES (mm)		
	A	B	C
UF-3004-02	351	523	705
UF-3004-04	351	523	1134
UF-3004-05	351	523	1134
UF-3004-07	351	523	705
UF-3004-08	351	523	1134
UF-3004-09	351	523	1134



EMBALAJE Y TRANSPORTE:

CÓDIGO	DIMENSIONES (mm)			LOGÍSTICA (unid.)		
	A	B	C	Pallet	Conten. 20"	Conten. 40"
UF-3004-02	540	370	760	5	90	220
UF-3004-04	540	370	1160	5	45	110
UF-3004-05	540	370	1160	5	45	110
UF-3004-07	540	370	760	5	90	220
UF-3004-08	540	370	1160	5	45	110
UF-3004-09	540	370	1160	5	45	110

KOBE

DESCALCIFICADOR CLACK

Descalcificador compacto automático para la eliminación de la dureza mediante resinas de intercambio iónico.

Válvula volumétrica Clack WS1CI UF, programador digital y regeneración retardada y/o instantánea a contra-corriente.

- Mueble cabinet en polietileno
- Botella construida en poliéster reforzado con fibra de vidrio (PRFV)
- Regeneración por media de consumos
- Frecuencia de regeneración forzada programable
- Mezclador de dureza integrado
- Turbina para el control del volumen de agua tratada
- Conexión 1"
- Opción By-pass y adaptador 1" codo 90°
- Boya de sal de seguridad incluida
- Carga de resina de uso alimentario, de alta capacidad para un alto rendimiento.
- Presión de trabajo: 2,5 a 6 Bar
- Temperatura máxima: 40°C
- Tensión eléctrica: 200~240V 50/60Hz 15Vcc

CÓDIGO	MODELO	CAUDAL TRABAJO (m³/h)	CONSUMO DE SAL (Kg)	BY-PASS	FAMILIA	PVP
UF-3004-02	CRV 14L	0,5	1,4	NO	A	1.280,00 €
UF-3004-04	CRV 22L	0,7	2,2	NO	A	1.400,00 €
UF-3004-05	CRV 35L	1,2	3,5	NO	A	1.520,00 €
UF-3004-07	CRV 14L	0,5	1,4	SI	A	1.330,00 €
UF-3004-08	CRV 22L	0,7	2,2	SI	A	1.450,00 €
UF-3004-09	CRV 35L	1,2	3,5	SI	A	1.570,00 €

Aitana



PENTAIR
AUTOTROL



Tecnología e innovación

La mejor tecnología de la marca AUTOTROL con una válvula 255-760 Logix.



Máximo control

Programador digital con múltiples posibilidades de programación para adaptarse al consumo de agua de tu hogar.



Eficiencia y ahorro

Equipo co-corriente con tecnología avanzada de alta eficiencia en la regeneración.



Fácil instalación y mantenimiento



Certificado de Conformidad Europea

DESCALCIFICADOR DE AGUA COMPACTO PARA EL HOGAR

Aitana es el óptimo descalcificador que transforma el agua dura de la red en una agua blanda evitando incrustaciones de cal en tuberías y averías en tus electrodomésticos.

Un agua blanda beneficiará tu hogar:

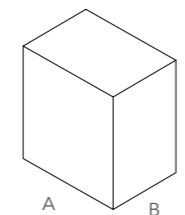
- ahorrando hasta un 50% en productos de limpieza
- la grifería y los baños sin acumulaciones de cal lucirán sin cal como nuevos.

Además notarás sus beneficios también en tu piel y ropa, dejando todo mucho más suave.



MEDIDAS DEL EQUIPO:

CÓDIGO	DIMENSIONES (mm)		
	A	B	C
ED-0205-03	310	425	680
ED-0205-05	310	425	1115



EMBALAJE Y TRANSPORTE:

CÓDIGO	DIMENSIONES (mm)			PESO (Kg)	LOGÍSTICA (unid.)		
	A	B	C		Pallet	Conten. 20'	Conten. 40'
ED-0205-03	460	330	725	17,35	10	100	200
ED-0205-05	460	330	1170	38,25	5	100	200

AITANA

DESCALCIFICADOR AUTOTROL

Descalcificador compacto automático para la eliminación de la dureza mediante resinas de intercambio iónico.

- Válvula volumétrica 255-760 Logix, programador digital y regeneración retardada a co-corriente
- Alta eficiencia en la regeneración: consumo de sal de 150 grs de sal por litro de resina.
- Mueble cabinet en polietileno
- Botella construida en poliéster reforzado con fibra de vidrio (PRFV)
- Regeneración por media de consumos volumétrica estadística
- Frecuencia de regeneración forzada programable
- Mezclador de dureza integrado
- Turbina para el control del volumen de agua tratada
- Conexión 1"
- By-pass incluido
- Carga de resina de uso alimentario, de alta capacidad para un alto rendimiento
- Presión de trabajo: 2,5 a 6 Bar
- Temperatura máxima ambiente: 48°C
- Temperatura máxima agua: 38°C
- Tensión eléctrica: 230V 50 Hz 12Vca
- Bajo consumo: 5W



CÓDIGO	MODELO	CAUDAL TRABAJO (m³/h)	CONSUMO DE SAL (Kg)	FAMILIA	PVP
ED-0205-03	Aitana 8L	0,3	1,2	A	1.030,00 €
ED-0205-05	Aitana 30L	1,2	4,5	A	1.200,00 €

Evolio



PENTAIR AUTOTROL



Tecnología e innovación

La mejor tecnología de la marca AUTOTROL con una válvula 255-760 Logix y el diseño más sugerente.



Máximo control

Programador digital con múltiples posibilidades de programación para adaptarse al consumo de agua de tu hogar.



Eficiencia y ahorro

Equipo co-corriente con tecnología avanzada que optimiza el ahorro de sal y agua.



Fácil instalación y mantenimiento

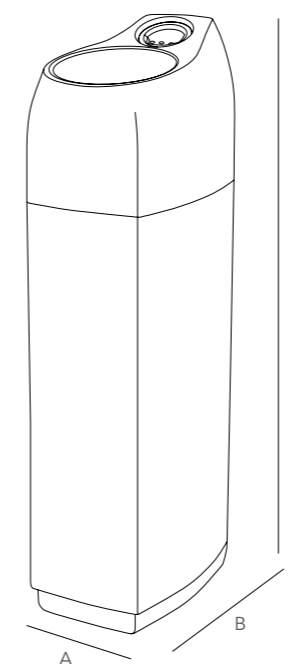


Certificado de Conformidad Europea

DESCALCIFICADOR DE AGUA COMPACTO PARA EL HOGAR

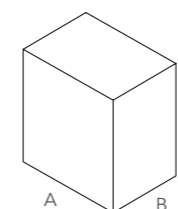
La cal en el agua puede causar problemas en casa debido a los sedimentos que genera en tuberías y electrodomésticos.

Gracias a Evolio, protegerse contra esta sustancia es fácil. Con una instalación sencilla y prácticamente sin mantenimiento, se consigue un suministro regular de agua blanda y ligera.



MEDIDAS DEL EQUIPO:

CÓDIGO	DIMENSIONES (mm)		
	A	B	C
ED-0215-02	315	440	1200



EMBALAJE Y TRANSPORTE:

CÓDIGO	DIMENSIONES (mm)			LOGÍSTICA (unid.)		
	A	B	C	Pallet	Conten. 20'	Conten. 40'
ED-0215-02	470	325	1220	5	63	154

EVOLIO

DESCALCIFICADOR AUTOTROL

Descalcificador compacto automático para la eliminación de la dureza mediante resinas de intercambio iónico.

Válvula volumétrica 255-760 Logix, programador digital con pantalla LCD y regeneración retardada.

Alta eficiencia en la regeneración: consumo de sal de 150 grs de sal por litro de resina.

- Mueble cabinet en polietileno
- Botella construida en poliéster reforzado con fibra de vidrio (PRFV)
- Regeneración por media de consumos
- Frecuencia de regeneración forzada programable
- Mezclador de dureza integrado
- Turbina para el control del volumen de agua tratada
- Conexión 1"
- By-pass incluido
- Carga de resina de uso alimentario, de alta capacidad para un alto rendimiento.
- Presión de trabajo: 2,5 a 6 Bar
- Temperatura máxima ambiente: 48°C
- Temperatura máxima agua: 38°C
- Tensión eléctrica: 230V 50 Hz 12Vca



CÓDIGO	MODELO	CAUDAL TRABAJO (m³/h)	CONSUMO DE SAL (Kg)	FAMILIA	PVP
ED-0215-02	Evolio 30L	1,2	4,5	A	1.270,00 €

Curve



DESCALCIFICADOR DE AGUA COMPACTO PARA EL HOGAR



Novedoso diseño

De reducidas dimensiones, que permiten su instalación en gran variedad de ubicaciones, incluso debajo de la encimera (Curve 24L)



Máximo control

Programador digital con múltiples posibilidades de programación para adaptarse al consumo de agua de tu hogar.



Eficiencia y ahorro

Equipo a contra corriente con tecnología avanzada que optimiza el ahorro de sal y agua.



Fácil instalación y mantenimiento



Certificado de Conformidad Europea

El agua descalcificada evita las incrustaciones de cal, alargando la vida útil de tuberías y electrodomésticos y evitando costosas y molestas averías.

El descalcificador Curve proporciona un agua que da suavidad a las prendas y a la higiene personal. Usada para la limpieza, el agua sin cal hace que sanitarios, grifos, duchas y vajillas queden siempre brillantes y como nuevos.

Curve ha sido diseñado para ocupar el menor espacio posible en el hogar, lo cual permite ubicarlo en cualquier hueco disponible.

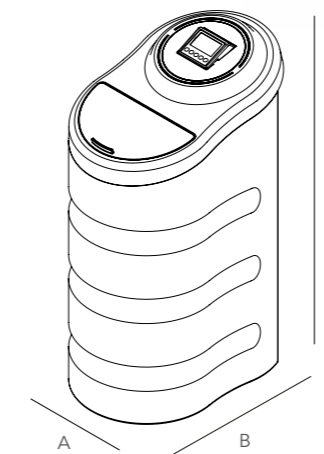
La botella y la válvula permanecen separadas del depósito de sal, lo que permite un fácil montaje y desmontaje para una rápida instalación y un cómodo mantenimiento.

CURVE

Descalcificador compacto automático para la eliminación de la dureza mediante resinas de intercambio iónico. **Bajo consumo de sal.**

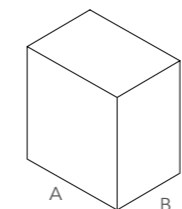
Válvula volumétrica S10, programador digital y regeneración retardada o instantánea a contracorriente.

- Mueble cabinet en polietileno
- Botella construida en poliéster reforzado con fibra de vidrio (PRFV)
- Regeneración por media de consumos volumétrica estadística
- Frecuencia de regeneración forzada programable
- Mezclador de dureza integrado
- Turbina para el control del volumen de agua tratada
- Conexión 3/4"
- By-pass incluido
- Boya de sal de seguridad incluida
- Carga de resina de uso alimentario, de alta capacidad para un alto rendimiento.
- Presión de trabajo: 2,5 a 6 Bar
- Temperatura máxima de agua: 39°C
- Tensión eléctrica: 230V-12V 50Hz



MEDIDAS DEL EQUIPO:

CÓDIGO	DIMENSIONES (mm)		
	A	B	C
UF-8008-17	350	540	843
UF-8008-18	350	540	1180



EMBALAJE Y TRANSPORTE:

CÓDIGO	DIMENSIONES (mm)			PESO (Kg)	LOGÍSTICA (unid.)		
	A	B	C		Pallet	Conten. 20'	Conten. 40'
UF-8008-17	615	400	895	33,5	10	100	200
UF-8008-18	615	400	1260	52,5	5	100	200



CÓDIGO	MODELO	RESINA (L)	CAUDAL TRABAJO (m³/h)	CONSUMO DE SAL (Kg)	FAM.	PVP
UF-8008-17	Curve 24L	24	0,8	2,4	A	1.133,00 €
UF-8008-18	Curve 35L	35	1,2	3,5	A	1.339,00 €



DESCALCIFICADORES INDUSTRIALES

66	CLACK
86	AUTOTROL
90	FLECK
92	H-W
94	TABLA DE CÁLCULO

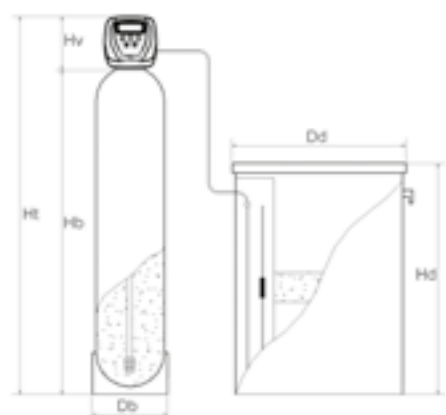
MODELOS WS1CI DF

DESCALCIFICADORES CLACK 1"

Descalcificador de 2 cuerpos automáticos para la eliminación de la dureza mediante resinas de intercambio iónico.

Válvula volumétrica Clack WS1CI DF, programador digital y regeneración retardada, instantánea o mixta a co-corriente.

- Su diseño especial permite caudales de servicio (hasta 6 m³/h) y contralavados óptimos
- Botella construida en poliéster reforzado con fibra de vidrio (PRFV)
- Frecuencia de regeneración de 1 a 28 días
- Mezclador de dureza integrado
- Turbina para el control del volumen de agua tratada
- Conexión 1"
- Carga de resina de uso alimentario, de alta capacidad para un alto rendimiento
- Presión de trabajo: 2,5 a 6 Bar
- Temperatura máxima: 43°C
- Tensión eléctrica: 200~240V 50/60Hz 15Vcc



CÓDIGO	DIMENSIONES (mm)					
	Db	Hb	Hv	Ht	Dd	Hd
ED-3202-01	206	898	187	1085	445	680
ED-3202-02	257	896	187	1083	445	680
ED-3202-03	257	1126	187	1313	500	750
ED-3202-04	257	1386	187	1573	500	750
ED-3202-05	310	1232	187	1419	500	750
ED-3202-06	336	1393	187	1580	530	1000
ED-3202-07	363	1674	187	1861	530	1000
ED-3202-08	413	1671	187	1858	530	1000
ED-3202-09	413	1671	187	1858	600	1140
ED-3202-10	486	1722	187	1909	600	1140
ED-3202-11	486	1722	187	1909	600	1140
ED-3202-12	550	1721	187	1908	905	1140

CÓDIGO	CARGA DE RESINA (L)	CAUDAL TRABAJO (m ³ /h)	CONSUMO DE SAL (Kg)	DEPÓSITO DE SAL (L)	FAM.	PVP
ED-3202-01	20	0,8	4	100	B	904,00 €
ED-3202-02	30	1,2	6	100	B	951,00 €
ED-3202-03	40	1,6	8	150	B	1.040,00 €
ED-3202-04	50	2,0	10	150	B	1.140,00 €
ED-3202-05	60	2,4	12	150	B	1.161,00 €
ED-3202-06	80	3,2	16	200	B	1.356,00 €
ED-3202-07	100	4,0	20	200	B	1.554,00 €
ED-3202-08	125	5,0	25	200	B	1.734,00 €
ED-3202-09	140	5,6	28	300	B	2.038,00 €
ED-3202-10	170	6,0	34	300	B	2.401,00 €
ED-3202-11	200	6,0	40	300	B	2.548,00 €
ED-3202-12	225	6,0	45	500	B	2.878,00 €

CÓDIGO	MODELO	FAM.	PVP
VA-3002-12	Válvula de corte NWBP-1-1 ¼"	B	252,00 €

MODELOS WS1CI UF

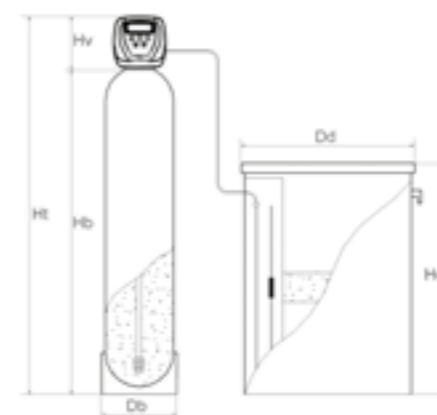
CONTRA-CORRIENTE

DESCALCIFICADORES CLACK 1"

Descalcificador de 2 cuerpos automáticos para la eliminación de la dureza mediante resinas de intercambio iónico. **Bajo consumo de sal.**

Válvula volumétrica Clack WS1CI UF, programador digital y regeneración retardada o instantánea a contracorriente.

- Su diseño especial permite caudales de servicio (hasta 6 m³/h) y contralavados óptimos
- Botella construida en poliéster reforzado con fibra de vidrio (PRFV)
- Frecuencia de regeneración de 1 a 28 días
- Mezclador de dureza integrado
- Turbina para el control del volumen de agua tratada
- Conexión 1"
- Carga de resina de uso alimentario, de alta capacidad para un alto rendimiento
- Presión de trabajo: 2,5 a 6 Bar
- Temperatura máxima: 43°C
- Tensión eléctrica: 200~240V 50/60Hz 15Vcc



CÓDIGO	DIMENSIONES (mm)					
	Db	Hb	Hv	Ht	Dd	Hd
UF-3202-01	206	898	187	1085	445	680
UF-3202-02	257	896	187	1083	445	680
UF-3202-03	257	1126	187	1313	500	750
UF-3202-04	257	1386	187	1573	500	750
UF-3202-05	310	1232	187	1419	500	750
UF-3202-06	336	1393	187	1580	530	1000
UF-3202-07	363	1674	187	1861	530	1000
UF-3202-08	413	1671	187	1858	530	1000
UF-3202-10	486	1722	187	1909	600	1140
UF-3202-12	550	1721	187	1908	905	1140

CÓDIGO	CARGA DE RESINA (L)	CAUDAL TRABAJO (m ³ /h)	CONSUMO DE SAL (Kg)	DEPÓSITO DE SAL (L)	FAM.	PVP
UF-3202-01	22	0,7	2,2	100	B	946,00 €
UF-3202-02	35	1,2	3,5	100	B	1.014,00 €
UF-3202-03	48	1,6	4,8	150	B	1.104,00 €
UF-3202-04	61	2,0	6,1	150	B	1.177,00 €
UF-3202-05	73	2,4	7,3	150	B	1.261,00 €
UF-3202-06	100	3,4	10,0	200	B	1.502,00 €
UF-3202-07	136	4,6	13,6	200	B	1.765,00 €
UF-3202-08	166	5,6	16,6	200	B	1.954,00 €
UF-3202-10	240	6,0	24,0	300	B	2.543,00 €
UF-3202-12	300	6,0	30,0	500	B	3.120,00 €

CÓDIGO	MODELO	FAM.	PVP
VA-3002-12	Válvula de corte NWBP-1-1 ¼"	B	252,00 €

MODELOS WS1CI DF

DÚPLEX

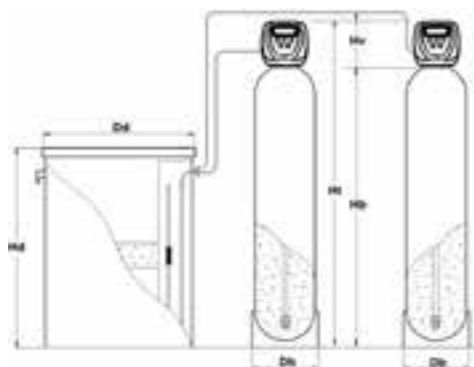
DESCALCIFICADORES CLACK 1"

Descalcificador dúplex alternante para la eliminación de la dureza mediante resinas de intercambio iónico.

Válvula volumétrica Clack WS1CI DF en cada botella, programador digital y regeneración instantánea a co-corriente.

Agua descalcificada permanentemente, una sola botella en servicio, la segunda en fase de regeneración o en stand-by.

- Su diseño especial permite caudales de servicio (hasta 6 m³/h) y contralavados óptimos
- Botella construida en poliéster reforzado con fibra de vidrio (PRFV)
- Frecuencia de regeneración de 1 a 28 días
- Mezclador de dureza integrado
- Turbina para el control del volumen de agua tratada
- Incluye colector entre válvulas (excepto para 170 y 200L) y válvula de 3 vías. No incluye By-pass.
- Conexión 1"
- Carga de resina de uso alimentario, de alta capacidad para un alto rendimiento
- Presión de trabajo: 2,5 a 6 Bar
- Temperatura máxima: 43°C
- Tensión eléctrica: 200~240V 50/60Hz 15Vcc



CÓDIGO	DIMENSIONES (mm)					
	Db	Hb	Hv	Ht	Dd	Hd
ED-3600-03	206	898	187	1085	445	680
ED-3600-04	257	896	187	1083	445	680
ED-3600-05	257	1126	187	1313	500	750
ED-3600-06	257	1386	187	1573	500	750
ED-3600-07	310	1232	187	1419	500	750
ED-3600-08	336	1393	187	1580	530	1000
ED-3600-09	363	1674	187	1861	530	1000
ED-3600-11	413	1671	187	1858	530	1000
ED-3600-12	413	1671	187	1858	600	1140
ED-3600-13	486	1722	187	1909	600	1140
ED-3600-14	486	1722	187	1909	905	1140

CÓDIGO	CARGA DE RESINA (L)	CAUDAL TRABAJO (m ³ /h)	CONSUMO DE SAL (Kg)	DEPÓSITO DE SAL (L)	FAM.	PVP
ED-3600-03	2 x 20	0,8	4	100	B	1.970,00 €
ED-3600-04	2 x 30	1,2	6	100	B	2.064,00 €
ED-3600-05	2 x 40	1,6	8	150	B	2.275,00 €
ED-3600-06	2 x 50	2,0	10	150	B	2.375,00 €
ED-3600-07	2 x 60	2,4	12	150	B	2.511,00 €
ED-3600-08	2 x 80	3,2	16	200	B	2.995,00 €
ED-3600-09	2 x 100	4,0	20	200	B	3.625,00 €
ED-3600-11	2 x 125	5,0	25	200	B	3.851,00 €
ED-3600-12	2 x 140	5,6	28	300	B	4.102,00 €
ED-3600-13	2 x 170	6,0	34	300	B	4.791,00 €
ED-3600-14	2 x 200	6,0	40	500	B	5.148,00 €

MODELOS WS1CI UF

DÚPLEX CONTRACORRIENTE

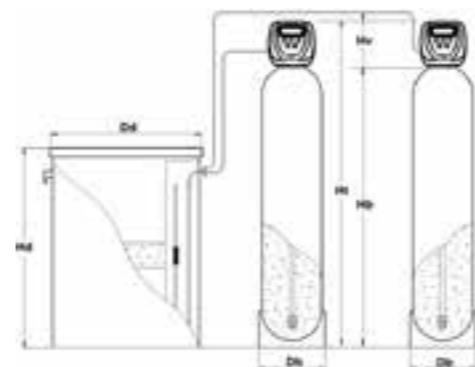
DESCALCIFICADORES CLACK 1"

Descalcificador dúplex alternante para la eliminación de la dureza mediante resinas de intercambio iónico. **Bajo consumo de sal.**

Válvula volumétrica Clack WS1CI UF en cada botella, programador digital y regeneración instantánea a contracorriente.

Agua descalcificada permanentemente, una sola botella en servicio, la segunda en fase de regeneración o en stand-by.

- Su diseño especial permite caudales de servicio (hasta 6 m³/h) y contralavados óptimos
- Botella construida en poliéster reforzado con fibra de vidrio (PRFV)
- Frecuencia de regeneración de 1 a 28 días
- Mezclador de dureza integrado
- Turbina para el control del volumen de agua tratada
- Conexión 1"
- Incluye colector entre válvulas (excepto para 240 y 300L) y válvula 3 vías. No incluye By-pass.
- Carga de resina de uso alimentario, de alta capacidad para un alto rendimiento
- Presión de trabajo: 2,5 a 6 Bar
- Temperatura máxima: 43°C
- Tensión eléctrica: 200~240V 50/60Hz 15Vcc



CÓDIGO	DIMENSIONES (mm)					
	Db	Hb	Hv	Ht	Dd	Hd
UF-3600-03	206	898	187	1085	445	680
UF-3600-04	257	896	187	1083	445	680
UF-3600-05	257	1126	187	1313	500	750
UF-3600-06	257	1386	187	1573	500	750
UF-3600-07	310	1232	187	1419	500	750
UF-3600-08	336	1393	187	1580	530	1000
UF-3600-09	363	1674	187	1861	530	1000
UF-3600-11	413	1671	187	1858	530	1000
UF-3600-13	486	1722	187	1909	600	1140
UF-3600-14	550	1721	187	1908	905	1140

CÓDIGO	CARGA DE RESINA (L)	CAUDAL TRABAJO (m ³ /h)	CONSUMO DE SAL (Kg)	DEPÓSITO DE SAL (L)	FAM.	PVP
UF-3600-03	2 x 22	0,7	2,2	100	B	2.091,00 €
UF-3600-04	2 x 35	1,2	3,5	100	B	2.243,00 €
UF-3600-05	2 x 48	1,6	4,8	150	B	2.364,00 €
UF-3600-06	2 x 61	2,0	6,1	150	B	2.521,00 €
UF-3600-07	2 x 73	2,4	7,3	150	B	2.653,00 €
UF-3600-08	2 x 100	3,4	10	200	B	3.110,00 €
UF-3600-09	2 x 136	4,6	13,6	200	B	3.667,00 €
UF-3600-11	2 x 166	5,6	16,6	200	B	4.034,00 €
UF-3600-13	2 x 240	6,0	24	300	B	5.138,00 €
UF-3600-14	2 x 300	6,0	30	500	B	6.325,00 €



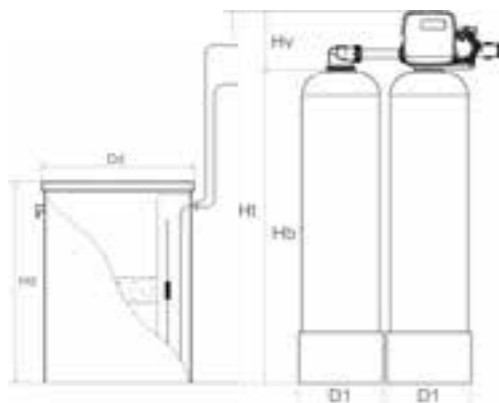
MODELO TWIN WS1TT DF DESCALCIFICADORES CLACK 1"

Descalcificador Twin alternante para la eliminación de la dureza mediante resinas de intercambio iónico.

Válvula volumétrica Clack WS1TT DF para control de las dos botellas, programador digital y regeneración retardada, instantánea o mixta a co-corriente.

Agua descalcificada permanentemente, una sola botella en servicio, la segunda en fase de regeneración o en stand-by.

- Su diseño especial permite caudales de servicio (hasta 6 m³/h) y contralavados óptimos
- Botella construida en poliéster reforzado con fibra de vidrio (PRFV)
- Frecuencia de regeneración de 1 a 28 días
- Turbina para el control del volumen de agua tratada
- Incluye colector entre botellas
- By-pass opcional.
- Conexión 1"
- Carga de resina de uso alimentario, de alta capacidad para un alto rendimiento
- Presión de trabajo: 2,5 a 6 Bar
- Temperatura máxima: 43°C
- Tensión eléctrica: 230V-15Vcc 50/60 Hz



CÓDIGO	DIMENSIONES (mm)					
	D1	Hb	Hv	Ht	Hd	Dd
ED-3601-03	206	898	187	1085	680	445
ED-3601-04	257	896	187	1083	680	445
ED-3601-05	257	1126	187	1313	750	500
ED-3601-06	257	1386	187	1573	750	500
ED-3601-07	310	1232	187	1419	750	500
ED-3601-08	336	1393	187	1580	1000	530
ED-3601-09	363	1674	187	1861	1000	530
ED-3601-11	413	1671	187	1858	1000	530
ED-3601-12	413	1671	187	1858	1140	600
ED-3601-13	486	1722	187	1909	1140	600
ED-3601-14	486	1722	187	1909	1140	905

CÓDIGO	CARGA DE RESINA (L)	CAUDAL TRABAJO (m ³ /h)	CONSUMO DE SAL (Kg)	DEPÓSITO DE SAL (L)	FAMILIA	PVP
ED-3601-03	2 x 20	0,8	4	100	B	1.476,00 €
ED-3601-04	2 x 30	1,2	6	100	B	1.581,00 €
ED-3601-05	2 x 40	1,6	8	150	B	1.734,00 €
ED-3601-06	2 x 50	2,0	10	150	B	1.859,00 €
ED-3601-07	2 x 60	2,4	12	150	B	2.059,00 €
ED-3601-08	2 x 80	3,2	16	200	B	2.574,00 €
ED-3601-09	2 x 100	4,0	20	200	B	3.100,00 €
ED-3601-11	2 x 125	5,0	25	200	B	3.457,00 €
ED-3601-12	2 x 140	5,6	28	300	B	3.730,00 €
ED-3601-13	2 x 170	6,0	34	300	B	4.297,00 €
ED-3601-14	2 x 200	6,0	40	500	B	4.576,00 €



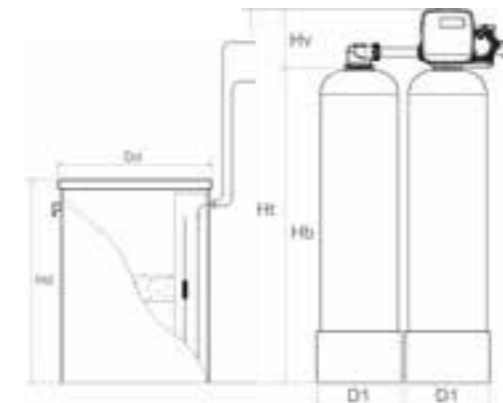
MODELO TWIN WS1TT UF CONTRACORRIENTE DESCALCIFICADORES CLACK 1"

Descalcificador Twin alternantes para la eliminación de la dureza mediante resinas de intercambio iónico. **Bajo consumo de sal.**

Válvula volumétrica Clack WS1TT UF para control de las dos botellas, programador digital y regeneración instantánea a contra-corriente.

Agua descalcificada permanentemente, una sola botella en servicio, la segunda en fase de regeneración o en stand-by.

- Su diseño especial permite caudales de servicio (hasta 6 m³/h) y contralavados óptimos.
- Botella construida en poliéster reforzado con fibra de vidrio (PRFV)
- Frecuencia de regeneración de 1 a 28 días
- Turbina para el control del volumen de agua tratada
- Incluye colector entre botellas.
- By-pass opcional
- Conexión 1"
- Carga de resina de uso alimentario, de alta capacidad para un alto rendimiento
- Presión de trabajo: 2,5 a 6 Bar
- Temperatura máxima: 43°C
- Tensión eléctrica: 230V-15Vcc 50/60 Hz



CÓDIGO	DIMENSIONES (mm)					
	D1	Hb	Hv	Ht	Dd	Hd
UF-3601-03	206	898	187	1085	445	680
UF-3601-04	257	896	187	1083	445	680
UF-3601-05	257	1126	187	1313	500	750
UF-3601-06	257	1386	187	1573	500	750
UF-3601-07	310	1232	187	1419	500	750
UF-3601-08	336	1393	187	1580	530	1000
UF-3601-09	363	1674	187	1861	530	1000
UF-3601-11	413	1671	187	1858	530	1000
UF-3601-13	486	1722	187	1909	600	1140
UF-3601-14	450	1721	187	1908	905	1140

CÓDIGO	CARGA DE RESINA (L)	CAUDAL TRABAJO (m ³ /h)	CONSUMO DE SAL (KG)	DEPÓSITO DE SAL (L)	FAMILIA	PVP
UF-3601-03	2 x 22	0,7	2,2	100	B	1.566,00 €
UF-3601-04	2 x 35	1,2	3,5	100	B	1.744,00 €
UF-3601-05	2 x 48	1,6	4,8	150	B	1.891,00 €
UF-3601-06	2 x 61	2,0	6,1	150	B	2.048,00 €
UF-3601-07	2 x 73	2,4	7,3	150	B	2.233,00 €
UF-3601-08	2 x 100	3,4	10,0	200	B	2.721,00 €
UF-3601-09	2 x 136	4,6	13,6	200	B	3.310,00 €
UF-3601-11	2 x 166	5,6	16,6	200	B	3.730,00 €
UF-3601-13	2 x 240	6,0	24,0	300	B	4.749,00 €
UF-3601-14	2 x 300	6,0	30,0	500	B	5.705,00 €

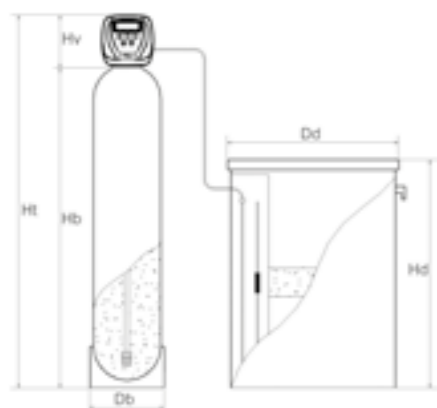
MODELO WS1.25CI DF

DESCALCIFICADORES CLACK 1 ¼"

Descalcificador de 2 cuerpos automático para la eliminación de la dureza mediante resinas de intercambio iónico.

Válvula volumétrica Clack WS1.25CI DF, programador digital y regeneración retardada, instantánea o mixta a co-corriente.

- Botella construida en poliéster reforzado con fibra de vidrio (PRFV)
- Frecuencia de regeneración de 1 a 28 días
- Mezclador de dureza integrado
- Turbina para el control del volumen de agua tratada
- Conexión 1 ¼"
- Carga de resina de uso alimentario, de alta capacidad para un alto rendimiento
- Presión de trabajo: 2,5 a 6 Bar
- Temperatura máxima: 43°C
- Tensión eléctrica: 200~240V 50/60Hz 15Vcc



CÓDIGO	DIMENSIONES (mm)					
	Db	Hb	Hv	Ht	Dd	Hd
ED-3203-06	336	1393	187	1580	530	1000
ED-3203-07	363	1674	187	1861	530	1000
ED-3203-08	413	1671	187	1858	530	1000
ED-3203-09	413	1671	187	1858	600	1140
ED-3203-10	486	1722	187	1909	600	1140
ED-3203-11	486	1722	187	1909	600	1140
ED-3203-12	550	1721	187	1908	905	1140

CÓDIGO	CARGA DE RESINA (L)	CAUDAL TRABAJO (m³/h)	CONSUMO DE SAL (Kg)	DEPÓSITO DE SAL (L)	FAMILIA	PVP
ED-3203-06	80	3,2	16	200	B	1.471,00 €
ED-3203-07	100	4,0	20	200	B	1.654,00 €
ED-3203-08	125	5,0	25	200	B	1.823,00 €
ED-3203-09	140	5,6	28	300	B	2.096,00 €
ED-3203-10	170	6,8	34	300	B	2.480,00 €
ED-3203-11	200	7,7	40	300	B	2.627,00 €
ED-3203-12	225	7,7	45	500	B	3.094,00 €

CÓDIGO	MODELO	FAMILIA	PVP
VA-3002-12	Válvula de corte NWBP-1-1 ¼"	B	252,00 €

MODELO WS1.25CI UF

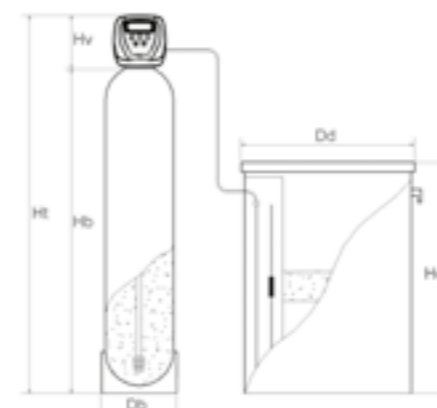
CONTRACORRIENTE

DESCALCIFICADORES CLACK 1 ¼"

Descalcificador de 2 cuerpos automático para la eliminación de la dureza mediante resinas de intercambio iónico. **Bajo consumo de sal.**

Válvula volumétrica Clack WS1.25CI UF, programador digital y regeneración retardada o instantánea a contra-corriente.

- Botella construida en poliéster reforzado con fibra de vidrio (PRFV)
- Mezclador de dureza integrado
- Frecuencia de regeneración de 1 a 28 días
- Turbina para el control del volumen de agua tratada
- Conexión 1 ¼"
- Carga de resina de uso alimentario, de alta capacidad para un alto rendimiento
- Presión de trabajo: 2,5 a 6 Bar
- Temperatura máxima: 43°C
- Tensión eléctrica: 200~240V 50/60Hz 15Vcc



CÓDIGO	DIMENSIONES (mm)					
	Db	Hb	Hv	Ht	Dd	Hd
UF-3203-06	336	1370	187	1557	530	1000
UF-3203-07	369	1650	187	1837	530	1000
UF-3203-08	413	1650	187	1837	530	1000
UF-3203-10	486	1720	187	1907	600	1140
UF-3203-12	550	1640	187	1827	905	1140

CÓDIGO	CARGA DE RESINA (L)	CAUDAL TRABAJO (m³/h)	CONSUMO DE SAL (Kg)	DEPÓSITO DE SAL (L)	FAMILIA	PVP
UF-3203-06	100	3,4	10	200	B	1.576,00 €
UF-3203-07	136	4,6	13,6	200	B	1.849,00 €
UF-3203-08	166	5,6	16,6	200	B	2.049,00 €
UF-3203-10	240	7,7	24	300	B	2.795,00 €
UF-3203-12	300	7,7	30	500	B	3.220,00 €

CÓDIGO	MODELO	FAMILIA	PVP
VA-3002-12	Válvula de corte NWBP-1-1 ¼"	B	252,00 €



MODELO WS1.25CI DF

DÚPLEX

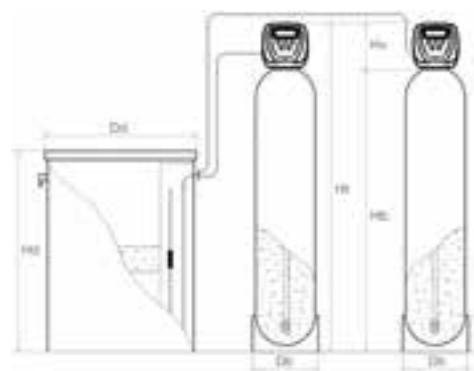
DESCALCIFICADORES CLACK 1 ¼"

Descalcificador dúplex alternante para la eliminación de la dureza mediante resinas de intercambio iónico.

Válvula volumétrica Clack WS1.25CI DF en cada botella, programador digital y regeneración instantánea a co-corriente.

Agua descalcificada permanentemente, una sola botella en servicio, la segunda en fase de regeneración o en stand-by.

- Botella construida en poliéster reforzado con fibra de vidrio (PRFV)
- Frecuencia de regeneración de 1 a 28 días
- Mezclador de dureza integrado
- Turbina para el control del volumen de agua tratada
- Incluye válvula de 3 vías. No incluye colector entre válvulas ni By-pass.
- Conexión 1 ¼"
- Carga de resina de uso alimentario, de alta capacidad para un alto rendimiento
- Presión de trabajo: 2,5 a 6 Bar
- Temperatura máxima: 43°C
- Tensión eléctrica: 200~240V 50/60Hz 15Vcc



CÓDIGO	DIMENSIONES (mm)					
	Db	Hb	Hv	Ht	Dd	Hd
ED-3602-06	336	1393	187	1580	530	1000
ED-3602-07	363	1674	187	1861	530	1000
ED-3602-08	413	1671	187	1858	530	1000
ED-3602-09	413	1671	187	1858	600	1140
ED-3602-10	486	1722	187	1909	600	1140
ED-3602-11	486	1722	187	1909	600	1140
ED-3602-12	550	1721	187	1908	905	1140

CÓDIGO	CARGA DE RESINA (L)	CAUDAL TRABAJO (m³/h)	CONSUMO DE SAL (Kg)	DEPÓSITO DE SAL (L)	FAMILIA	PVP
ED-3602-06	2 x 80	3,2	16	200	B	3.173,00 €
ED-3602-07	2 x 100	4,0	20	200	B	3.557,00 €
ED-3602-08	2 x 125	5,0	25	200	B	3.882,00 €
ED-3602-09	2 x 140	5,6	28	300	B	4.087,00 €
ED-3602-10	2 x 170	6,8	34	300	B	4.838,00 €
ED-3602-11	2 x 200	7,7	40	300	B	5.127,00 €
ED-3602-12	2 x 225	7,7	45	500	B	5.678,00 €



MODELO WS1.25CI UF

CONTRACORRIENTE DÚPLEX

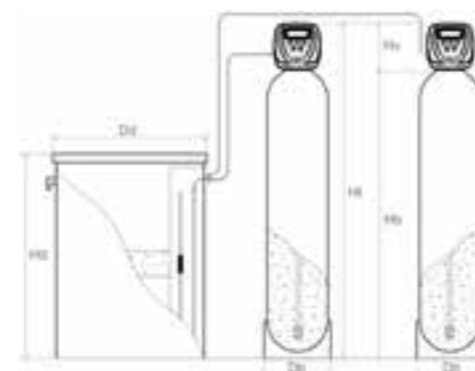
DESCALCIFICADORES CLACK 1 ¼"

Descalcificador dúplex alternante para la eliminación de la dureza mediante resinas de intercambio iónico. **Bajo consumo de sal.**

Válvula volumétrica Clack WS1.25CI UF en cada botella, programador digital y regeneración instantánea a contra-corriente.

Agua descalcificada permanentemente, una sola botella en servicio, la segunda en fase de regeneración o en espera.

- Botella construida en poliéster reforzado con fibra de vidrio (PRFV)
- Frecuencia de regeneración de 1 a 28 días
- Mezclador de dureza integrado
- Turbina para el control del volumen de agua tratada
- Incluye válvula de 3 vías. No incluye colector entre válvulas ni By-pass.
- Conexión 1 ¼"
- Carga de resina de uso alimentario, de alta capacidad para un alto rendimiento
- Presión de trabajo: 2,5 a 6 Bar
- Temperatura máxima: 43°C
- Tensión eléctrica: 200~240V 50/60Hz 15Vcc



CÓDIGO	DIMENSIONES (mm)					
	Db	Hb	Hv	Ht	Dd	Hd
UF-3602-06	336	1370	187	1557	530	1000
UF-3602-07	369	1650	187	1837	530	1000
UF-3602-08	413	1650	187	1837	600	1140
UF-3602-10	486	1720	187	1907	600	1140
UF-3602-12	550	1640	187	1827	905	1140

CÓDIGO	CARGA DE RESINA (L)	CAUDAL TRABAJO (m³/h)	CONSUMO DE SAL (Kg)	DEPÓSITO DE SAL (L)	FAMILIA	PVP
UF-3602-06	2 x 100	3,4	10	200	B	3.320,00 €
UF-3602-07	2 x 136	4,6	13,6	200	B	3.819,00 €
UF-3602-08	2 x 166	5,6	16,6	300	B	4.349,00 €
UF-3602-10	2 x 240	7,7	24	300	B	5.542,00 €
UF-3602-12	2 x 300	7,7	30	500	B	6.398,00 €

MODELO WS1.5CI DF

2 CUERPOS

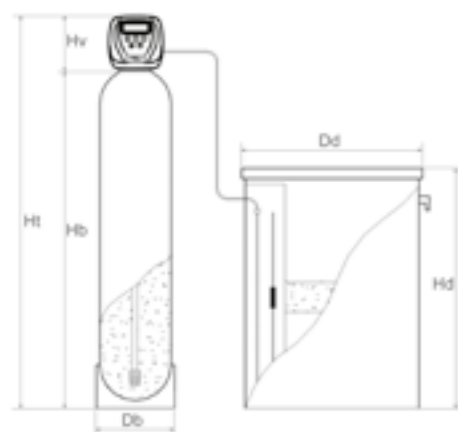
DESCALCIFICADORES CLACK 1 1/2"



Descalcificador de 2 cuerpos automáticos para la eliminación de la dureza mediante resinas de intercambio iónico.

Válvula volumétrica Clack WS1.5CI DF, programador digital y regeneración retardada o instantánea a co-corriente.

- Botella construida en poliéster reforzado con fibra de vidrio (PRFV)
- Frecuencia de regeneración de 1 a 28 días
- Turbina externa para el control del volumen de agua tratada
- Conexión 1 1/2"
- Carga de resina de uso alimentario, de alta capacidad para un alto rendimiento
- Presión de trabajo: 2,5 a 6 Bar
- Temperatura máxima: 43°C
- Tensión eléctrica: 200~240V 50/60Hz 15Vcc



CÓDIGO	DIMENSIONES (mm)					
	Db	Hb	Hv	Ht	Dd	Hd
ED-3204-07	363	1674	191	1865	530	1000
ED-3204-08	413	1671	191	1862	600	1140
ED-3204-09	413	1671	191	1862	600	1140
ED-3204-10	486	1722	191	1913	600	1140
ED-3204-11	486	1722	191	1913	905	1140
ED-3204-12	550	1721	191	1912	905	1140
ED-3204-13	626	1915	191	2106	905	1140
ED-3204-14	626	1915	191	2106	1200	1320

CÓDIGO	CARGA DE RESINA (L)	CAUDAL TRABAJO (m³/h)	CONSUMO DE SAL (Kg)	DEPÓSITO DE SAL (L)	FAMILIA	PVP
ED-3204-07	100	4,0	20	200	B	3.409,00 €
ED-3204-08	125	5,0	25	300	B	3.845,00 €
ED-3204-09	140	5,6	28	300	B	3.971,00 €
ED-3204-10	170	6,8	34	300	B	4.234,00 €
ED-3204-11	200	8,0	40	500	B	4.528,00 €
ED-3204-12	225	9,0	45	500	B	4.676,00 €
ED-3204-13	300	12,0	60	500	B	5.185,00 €
ED-3204-14	350	13,5	70	1000	B	5.783,00 €

CÓDIGO	MODELO	FAMILIA	PVP
VA-3004-12	Válvula de corte 1 1/2"	B	410,00 €

MODELO WS1.5CI UF

CONTRACORRIENTE

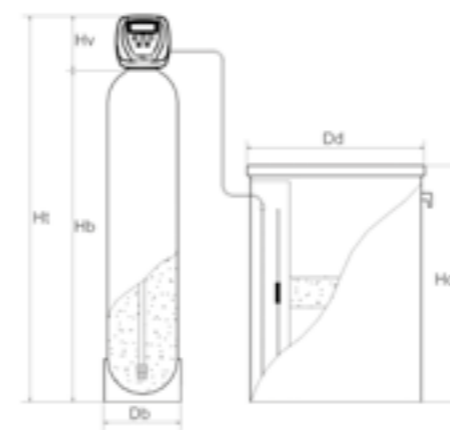
DESCALCIFICADORES CLACK 1 1/2"



Descalcificador de 2 cuerpos automático para la eliminación de la dureza mediante resinas de intercambio iónico. **Bajo consumo de sal.**

Válvula volumétrica Clack WS1.5CI UF, programador digital y regeneración retardada o instantánea a contra-corriente.

- Botella construida en poliéster reforzado con fibra de vidrio (PRFV)
- Frecuencia de regeneración de 1 a 28 días
- Turbina externa para el control del volumen de agua tratada
- Conexión 1 1/2"
- Carga de resina de uso alimentario, de alta capacidad para un alto rendimiento
- Presión de trabajo: 2,5 a 6 Bar
- Temperatura máxima: 43°C
- Tensión eléctrica: 200~240V 50/60Hz 15Vcc



CÓDIGO	DIMENSIONES (mm)					
	Db	Hb	Hv	Ht	Dd	Hd
UF-3204-07	363	1650	191	1841	530	1000
UF-3204-08	413	1650	191	1841	600	1140
UF-3204-10	486	1720	191	1911	600	1140
UF-3204-12	550	1640	191	1831	905	1140
UF-3204-14	626	1880	191	2071	1200	1320

CÓDIGO	CARGA DE RESINA (L)	CAUDAL TRABAJO (m³/h)	CONSUMO DE SAL (Kg)	DEPÓSITO DE SAL (L)	FAMILIA	PVP
UF-3204-07	136	4,5	13,6	200	B	3.687,00 €
UF-3204-08	166	5,5	16,6	300	B	4.144,00 €
UF-3204-10	240	8,2	24	300	B	4.581,00 €
UF-3204-12	300	10,2	30	500	B	5.053,00 €
UF-3204-14	430	13,5	43	1000	B	6.220,00 €

CÓDIGO	MODELO	FAMILIA	PVP
VA-3004-12	Válvula de corte 1 1/2"	B	410,00 €

MODELO WS1.5CI DF

DÚPLEX

DESCALCIFICADORES CLACK 1 1/2"

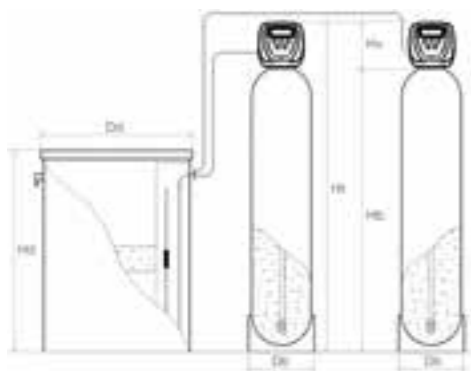


Descalcificador dúplex alternante para la eliminación de la dureza mediante resinas de intercambio iónico.

Válvula volumétrica Clack WS1.5CI DF en cada botella, programador digital y regeneración instantánea, retardada o mixta a co-corriente.

Agua descalcificada permanentemente, una sola botella en servicio, la segunda en fase de regeneración o en stand-by.

- Botella construida en poliéster reforzado con fibra de vidrio (PRFV)
- Frecuencia de regeneración de 1 a 28 días
- Turbina externa para el control del volumen de agua tratada
- Incluye válvula de 3 vías. No incluye colector entre válvulas ni By-pass
- Conexión 1 1/2"
- Carga de resina de uso alimentario, de alta capacidad para un alto rendimiento
- Presión de trabajo: 2,5 a 6 Bar
- Temperatura máxima: 43°C
- Tensión eléctrica: 230V-15Vcc 50/60 Hz



CÓDIGO	DIMENSIONES (mm)					
	Db	Hb	Hv	Ht	Dd	Hd
ED-3604-07	363	1674	191	1865	530	1000
ED-3604-08	413	1671	191	1862	600	1140
ED-3604-09	413	1671	191	1862	600	1140
ED-3604-10	486	1722	191	1913	600	1140
ED-3604-11	486	1722	191	1913	905	1140
ED-3604-12	550	1721	191	1912	905	1140
ED-3604-13	626	1915	191	2106	905	1140
ED-3604-14	626	1915	191	2106	1190	1425

CÓDIGO	CARGA DE RESINA (L)	CAUDAL TRABAJO (m³/h)	CONSUMO DE SAL (Kg)	DEPÓSITO DE SAL (L)	FAMILIA	PVP
ED-3604-07	2 x 100	4,0	20	300	B	7.249,00 €
ED-3604-08	2 x 125	5,0	25	300	B	7.680,00 €
ED-3604-09	2 x 140	5,6	28	500	B	7.869,00 €
ED-3604-10	2 x 170	6,8	34	500	B	8.347,00 €
ED-3604-11	2 x 200	8,0	40	500	B	8.705,00 €
ED-3604-12	2 x 225	9,0	45	500	B	9.077,00 €
ED-3604-13	2 x 300	12,0	60	500	B	10.191,00 €
ED-3604-14	2 x 350	13,5	70	1000	B	10.905,00 €

MODELO WS1.5CI UF

CONTRACORRIENTE DÚPLEX

DESCALCIFICADORES CLACK 1 1/2"

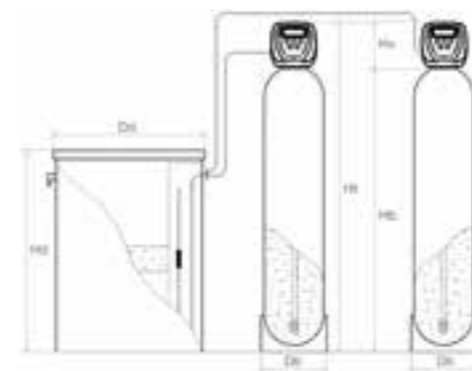


Descalcificador dúplex alternante para la eliminación de la dureza mediante resinas de intercambio iónico. **Bajo consumo de sal.**

Válvula volumétrica Clack WS1.5CI UF en cada botella, programador digital y regeneración instantánea, retardada o mixta a contra-corriente.

Agua descalcificada permanentemente, una sola botella en servicio, la segunda en fase de regeneración o en espera.

- Botella construida en poliéster reforzado con fibra de vidrio (PRFV)
- Frecuencia de regeneración de 1 a 28 días
- Turbina externa para el control del volumen de agua tratada
- Incluye válvula de 3 vías. No incluye colector entre válvulas ni By-pass
- Conexión 1 1/2"
- Carga de resina de uso alimentario, de alta capacidad para un alto rendimiento
- Presión de trabajo: 2,5 a 6 Bar
- Temperatura máxima: 43°C
- Tensión eléctrica: 230V-15Vcc 50/60 Hz



CÓDIGO	DIMENSIONES (mm)					
	Db	Hb	Hv	Ht	Dd	Hd
UF-3604-07	363	1650	191	1841	530	1000
UF-3604-08	413	1650	191	1841	530	1000
UF-3604-10	486	1720	191	1911	600	1140
UF-3604-12	550	1640	191	1831	600	1140
UF-3604-14	626	1880	191	2071	1200	1320

CÓDIGO	CARGA DE RESINA (L)	CAUDAL TRABAJO (m³/h)	CONSUMO DE SAL (Kg)	DEPÓSITO DE SAL (L)	FAMILIA	PVP
UF-3604-07	2 x 136	4,5	13,6	200	B	7.691,00 €
UF-3604-08	2 x 166	5,5	16,6	300	B	8.200,00 €
UF-3604-10	2 x 240	8,2	24	300	B	9.130,00 €
UF-3604-12	2 x 300	10,2	30	500	B	10.101,00 €
UF-3604-14	2 x 430	13,5	43	1000	B	11.967,00 €



MODELO WS2CI DF

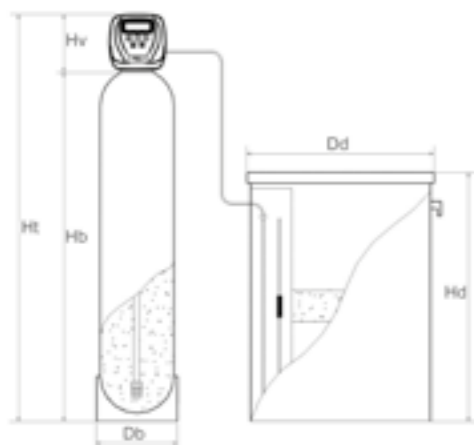
2 CUERPOS

DESCALCIFICADORES CLACK 2"

Descalcificador de 2 cuerpos automáticos para la eliminación de la dureza mediante resinas de intercambio iónico.

Válvula volumétrica Clack WS2CI DF, programador digital y regeneración instantánea, retardada o mixta a co-corriente.

- Botella construida en poliéster reforzado con fibra de vidrio (PRFV)
- Frecuencia de regeneración de 1 a 28 días
- Turbina externa para el control del volumen de agua tratada
- Conexión 2"
- Carga de resina de uso alimentario, de alta capacidad para un alto rendimiento
- Presión de trabajo: 2,5 a 6 Bar
- Temperatura máxima: 43°C
- Tensión eléctrica: 200~240V 50/60Hz 15Vcc



CÓDIGO	DIMENSIONES (mm)					
	Db	Hb	Hv	Ht	Dd	Hd
ED-3206-08	413	1671	216	1887	600	1140
ED-3206-09	413	1671	216	1887	600	1140
ED-3206-10	486	1722	216	1938	600	1140
ED-3206-11	486	1722	216	1938	905	1140
ED-3206-12	550	1721	216	1937	905	1140
ED-3206-13	626	1915	216	2132	905	1140
ED-3206-14	626	1915	216	2132	1200	1320
ED-3206-15	780	1836	216	2052	1200	1320
ED-3206-16	938	1856	216	2072	1560	1170

CÓDIGO	CARGA DE RESINA (L)	CAUDAL TRABAJO (m³/h)	CONSUMO DE SAL (Kg)	DEPÓSITO DE SAL (L)	FAM.	PVP
ED-3206-08	125	5,0	25	300	B	4.576,00 €
ED-3206-09	140	5,6	28	300	B	4.664,00 €
ED-3206-10	170	6,8	34	300	B	4.923,00 €
ED-3206-11	200	8,0	40	500	B	5.148,00 €
ED-3206-12	225	9,0	45	500	B	5.421,00 €
ED-3206-13	300	12,0	60	500	B	6.104,00 €
ED-3206-14	350	14,0	70	1000	B	6.567,00 €
ED-3206-15	500	20,0	100	1000	B	7.738,00 €
ED-3206-16	750	20,0	150	1500	B	9.035,00 €

CÓDIGO	MODELO	FAMILIA	PVP
VA-3005-12	Válvula de corte 2"	B	483,00 €



MODELO WS2CI UF

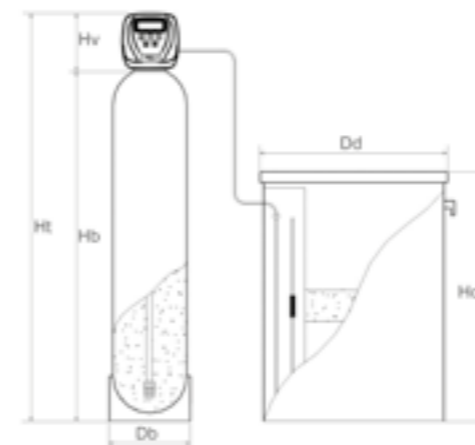
CONTRACORRIENTE

DESCALCIFICADORES CLACK 2"

Descalcificador de 2 cuerpos automático para la eliminación de la dureza mediante resinas de intercambio iónico. **Bajo consumo de sal.**

Válvula volumétrica Clack WS2CI UF, programador digital y regeneración instantánea, retardada o mixta a contra-corriente.

- Botella construida en poliéster reforzado con fibra de vidrio (PRFV)
- Frecuencia de regeneración de 1 a 28 días
- Turbina externa para el control del volumen de agua tratada
- Conexión 2"
- Carga de resina de uso alimentario, de alta capacidad para un alto rendimiento
- Presión de trabajo: 2,5 a 6 Bar
- Temperatura máxima: 43°C
- Tensión eléctrica: 200~240V 50/60Hz 15Vcc



CÓDIGO	DIMENSIONES (mm)					
	Db	Hb	Hv	Ht	Dd	Hd
UF-3206-08	413	1650	216	1866	600	1140
UF-3206-10	486	1720	216	1936	600	1140
UF-3206-12	550	1640	216	1856	905	1140
UF-3206-14	626	1880	216	2096	1200	1320
UF-3206-15	780	1836	216	1953	1200	1320
UF-3206-16	930	1856	216	2072	1560	1170

CÓDIGO	CARGA DE RESINA (L)	CAUDAL TRABAJO (m³/h)	CONSUMO DE SAL (Kg)	DEPÓSITO DE SAL (L)	FAMILIA	PVP
UF-3206-08	166	5,6	16,6	300	B	4.969,00 €
UF-3206-10	240	8,2	24	300	B	5.379,00 €
UF-3206-12	300	10,2	30	500	B	5.590,00 €
UF-3206-14	430	14,6	43	1000	B	6.782,00 €
UF-3206-15	700	20	70	1000	B	8.735,00 €
UF-3206-16	990	20	99	1500	B	10.611,00 €

CÓDIGO	MODELO	FAMILIA	PVP
VA-3005-12	Válvula de corte 2"	B	483,00 €

MODELO WS2CI DF

DÚPLEX

DESCALCIFICADORES CLACK 2"

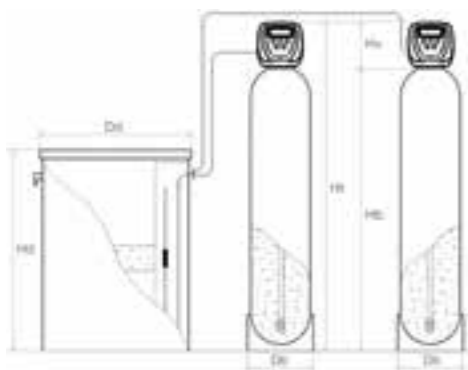


Descalcificador dúplex alternante para la eliminación de la dureza mediante resinas de intercambio iónico.

Válvula volumétrica Clack WS2CI DF en cada botella, programador digital y regeneración instantánea, retardada o mixta a co-corriente.

Agua descalcificada permanentemente, una sola botella en servicio, la segunda en fase de regeneración o en espera.

- Botella construida en poliéster reforzado con fibra de vidrio (PRFV)
- Frecuencia de regeneración de 1 a 28 días
- Turbina externa para el control del volumen de agua tratada
- Incluye válvula de 3 vías. No incluye colector entre válvulas ni By-pass.
- Conexión 2"
- Carga de resina de uso alimentario, de alta capacidad para un alto rendimiento
- Presión de trabajo: 2,5 a 6 Bar
- Temperatura máxima: 43°C
- Tensión eléctrica: 200~240V 50/60Hz 15Vcc



CÓDIGO	DIMENSIONES (mm)					
	Db	Hb	Hv	Ht	Dd	Hd
ED-3606-08	413	1671	191	1862	600	1140
ED-3606-09	413	1671	191	1862	905	1140
ED-3606-10	486	1722	191	1913	905	1140
ED-3606-11	486	1722	191	1913	905	1140
ED-3606-12	550	1721	191	1912	905	1140
ED-3606-13	626	1915	191	2106	905	1140
ED-3606-14	626	1915	191	2106	1200	1320
ED-3606-15	780	1836	216	2052	1200	1320
ED-3606-16	938	1856	216	2072	1560	1170

CÓDIGO	CARGA DE RESINA (L)	CAUDAL TRABAJO (m³/h)	CONSUMO DE SAL (Kg)	DEPÓSITO DE SAL (L)	FAM.	PVP
ED-3606-08	2 x 125	5,0	25	300	B	8.920,00 €
ED-3606-09	2 x 140	5,6	28	500	B	9.245,00 €
ED-3606-10	2 x 170	6,8	34	500	B	9.812,00 €
ED-3606-11	2 x 200	8,0	40	500	B	9.986,00 €
ED-3606-12	2 x 225	9,0	45	500	B	10.422,00 €
ED-3606-13	2 x 300	12,0	60	500	B	11.667,00 €
ED-3606-14	2 x 350	14,0	70	1000	B	12.471,00 €
ED-3606-15	2 x 500	20,0	100	1000	B	15.065,00 €
ED-3606-16	2 x 750	20,0	150	1500	B	18.070,00 €

MODELO WS2CI UF

CONTRACORRIENTE DÚPLEX

DESCALCIFICADORES CLACK 2"

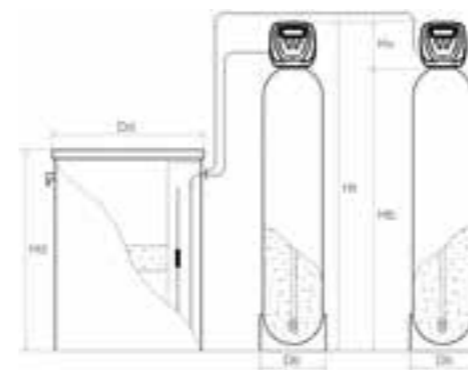


Descalcificador dúplex alternante para la eliminación de la dureza mediante resinas de intercambio iónico. Bajo consumo de sal.

Válvula volumétrica Clack WS2CI UF en cada botella, programador digital y regeneración instantánea, retardada o mixta a contra-corriente.

Agua descalcificada permanentemente, una sola botella en servicio, la segunda en fase de regeneración o en espera.

- Botella construida en poliéster reforzado con fibra de vidrio (PRFV)
- Frecuencia de regeneración de 1 a 28 días
- Turbina externa para el control del volumen de agua tratada
- Incluye válvula de 3 vías. No incluye colector entre válvulas ni By-pass.
- Conexión 2"
- Carga de resina de uso alimentario, de alta capacidad para un alto rendimiento
- Presión de trabajo: 2,5 a 6 Bar
- Temperatura máxima: 43°C
- Tensión eléctrica: 200~240V 50/60Hz 15Vcc



CÓDIGO	DIMENSIONES (mm)					
	Db	Hb	Hv	Ht	Dd	Hd
UF-3606-08	413	1650	216	1866	600	1140
UF-3606-10	486	1720	216	1936	600	1140
UF-3606-12	550	1640	216	1856	905	1140
UF-3606-14	626	1880	216	2096	1200	1320
UF-3606-15	780	1836	216	1952	1200	1320
UF-3606-16	938	1856	216	2072	1560	1170

CÓDIGO	CARGA DE RESINA (L)	CAUDAL TRABAJO (m³/h)	CONSUMO DE SAL (Kg)	DEPÓSITO DE SAL (L)	FAM.	PVP
UF-3606-08	2 x 166	5,6	16,6	300	B	9.760,00 €
UF-3606-10	2 x 240	8,2	24	300	B	10.443,00 €
UF-3606-12	2 x 300	10,2	30	500	B	11.331,00 €
UF-3606-14	2 x 430	14,6	43	1000	B	13.648,00 €
UF-3606-15	2 x 700	20	70	1000	B	17.325,00 €
UF-3606-16	2 x 990	20	99	1500	B	20.865,00 €



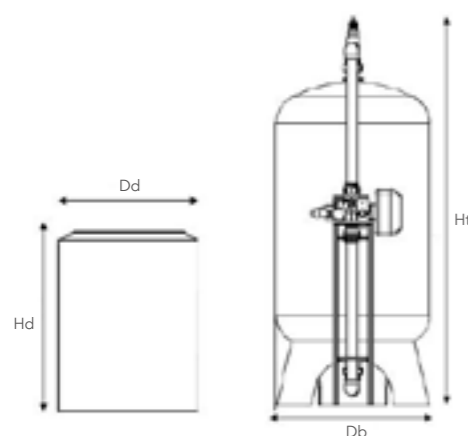
MODELO WS2H

DESCALCIFICADORES CLACK 2"

Descalcificadores simplex, dúplex, tríplex o series de hasta 16 botellas para la eliminación de la dureza mediante resinas de intercambio iónico.

Válvula volumétrica Clack WS2H, programador digital y regeneración instantánea, retardada o mixta a co-corriente.

- Válvula de montaje lateral
- Botella construida en poliéster reforzado con fibra de vidrio (PRFV)
- Frecuencia de regeneración de 1 a 28 días
- Turbina externa para el control del volumen de agua tratada
- Conexión 2"
- Sistemas dúplex alternante: incluye 1 válvula motorizada alternante (VA-3008-40)
- Sistemas tríplex y superiores: incluye 1 válvula de corte por cada botella (VA-3005-12)
- Carga de resina de uso alimentario, de alta capacidad de rendimiento
- Presión de trabajo: 2,5 a 6 Bar
- Temperatura máxima: 43°C
- Tensión eléctrica: 230V-20Vac 50Hz



CÓDIGO	DIMENSIONES (mm)			
	Db	Ht	Dd	Hd
ED-3208-03	413	2640	1190	1425
ED-3208-05	938	2647	1510	1350
ED-3208-07	1089	2860	1570	1560
ED-3208-08	1233	2860	1570	1560
ED-3208-10	1625	2525	1850	1530

CÓDIGO	CARGA DE RESINA (L)	CAUDAL TRABAJO (m³/h)	CONSUMO DE SAL (Kg)	DEPÓSITO DE SAL (L)	FAMILIA	PVP
--------	---------------------	-----------------------	---------------------	---------------------	---------	-----

DESCALCIFICADORES SÍMPLEX DOS CUERPOS

ED-3208-03	500	20	100	1000	B	10.802,00 €
ED-3208-05	750	28	150	1500	B	12.220,00 €
ED-3208-07	1000	28	200	2000	B	15.137,00 €
ED-3208-08	1200	28	240	2000	B	16.529,00 €
ED-3208-10	1600	28	300	3000	B	20.380,00 €

DESCALCIFICADORES DÚPLEX

ED-3608-03	2 x 500	20*	100	1000	B	22.168,00 €
ED-3608-05	2 x 750	28*	150	1500	B	25.361,00 €
ED-3608-07	2 x 1000	28*	200	2000	B	30.929,00 €
ED-3608-08	2 x 1200	28*	240	2000	B	34.145,00 €
ED-3608-10	2 x 1600	28*	300	3000	B	41.856,00 €

DESCALCIFICADORES TRÍPLEX

ED-3808-03	3 x 500	20*	100	3 x 1000	B	35.185,00 €
ED-3808-05	3 x 750	28*	150	3 x 1500	B	39.608,00 €
ED-3808-07	3 x 1000	28*	200	3 x 2000	B	48.459,00 €
ED-3808-08	3 x 1200	28*	240	3 x 2000	B	52.635,00 €
ED-3808-10	3 x 1600	28*	300	3 x 3000	B	64.297,00 €

* Caudal por botella

CÓDIGO	MODELO	FAMILIA	PVP
VA-3005-12	Válvula de corte 2"	B	483,00 €



MODELO WS3H

DESCALCIFICADORES CLACK 3"

Descalcificadores simplex, dúplex y tríplex para la eliminación de la dureza mediante resinas de intercambio iónico.

Válvula volumétrica Clack WS3H, programador digital y regeneración instantánea, retardada o mixta a co-corriente.

- Válvula de montaje lateral
- Botella construida en poliéster reforzado con fibra de vidrio (PRFV)
- Frecuencia de regeneración de 1 a 28 días
- Turbina externa para el control del volumen de agua tratada
- Conexión 3"
- Sistemas dúplex alternante: incluye 1 válvula motorizada alternante (VA-3008-50)
- Sistemas tríplex y superiores: incluye 1 válvula de corte por cada botella (VA-3010-14)
- Carga de resina de uso alimentario, de alta capacidad de rendimiento
- Presión de trabajo: 2,5 a 6 Bar
- Temperatura máxima: 43°C
- Tensión eléctrica: 230V-20Vac 50Hz

CÓDIGO	CARGA DE RESINA (L)	CAUDAL TRABAJO (m³/h)	CONSUMO DE SAL (Kg)	DEPÓSITO DE SAL (L)	FAMILIA	PVP
--------	---------------------	-----------------------	---------------------	---------------------	---------	-----

DESCALCIFICADORES SÍMPLEX DOS CUERPOS

ED-3210-03	500	20	100	1000	B	15.170,00 €
ED-3210-05	750	30	150	1500	B	16.805,00 €
ED-3210-07	1000	40	200	2000	B	18.632,00 €
ED-3210-08	1200	48	240	2000	B	20.056,00 €
ED-3210-10	1600	56	300	3000	B	24.274,00 €
ED-3210-12	2250	56	450	3000	B	27.205,00 €

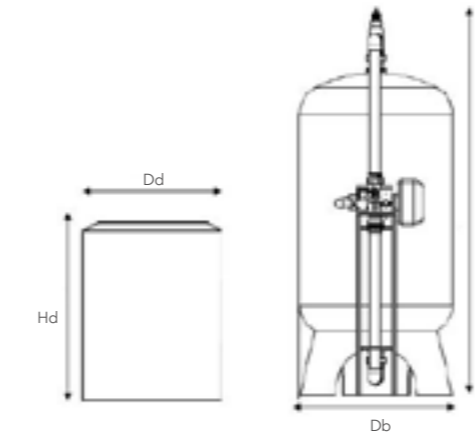
DESCALCIFICADORES DÚPLEX

ED-3610-03	2 x 500	20*	100	1000	B	30.257,00 €
ED-3610-05	2 x 750	30*	150	1500	B	33.777,00 €
ED-3610-07	2 x 1000	40*	200	2000	B	37.023,00 €
ED-3610-08	2 x 1200	48*	240	2000	B	39.776,00 €
ED-3610-10	2 x 1600	56*	300	3000	B	47.435,00 €
ED-3610-12	2 x 2250	56*	450	3000	B	53.727,48 €

DESCALCIFICADORES TRÍPLEX

ED-3810-03	3 x 500	20*	100	3 x 1000	B	51.374,00 €
ED-3810-05	3 x 750	30*	150	3 x 1500	B	56.522,00 €
ED-3810-07	3 x 1000	40*	200	3 x 2000	B	60.241,00 €
ED-3810-08	3 x 1200	48*	240	3 x 2000	B	64.528,00 €
ED-3810-10	3 x 1600	56*	300	3 x 3000	B	77.849,00 €
ED-3810-12	3 x 2250	56*	450	3 x 3000	B	86.569,00 €

* Caudal por botella



CÓDIGO	DIMENSIONES (mm)			
	Db	Ht	Dd	Hd
ED-3210-03	780	2460	1190	1425
ED-3210-05	938	2647	1510	1350
ED-3210-07	1089	2860	1570	1560
ED-3210-08	1233	2860	1570	1560
ED-3210-10	1625	2525	1850	1530
ED-3210-12	1625	2953	1850	1530

CÓDIGO	MODELO	FAMILIA	PVP
VA-3010-14	Válvula de corte 3"	B	1.356,00 €

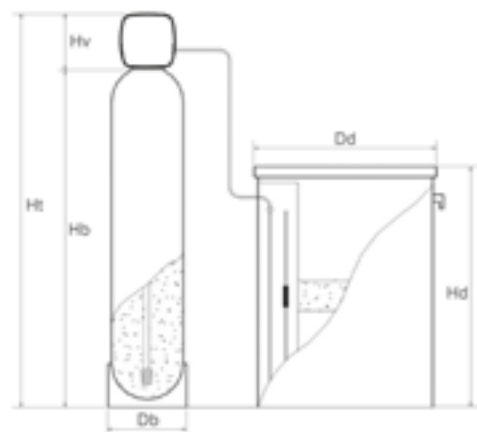
MODELO 255-760

DESCALCIFICADORES AUTOTROL 1"

Descalcificador de 2 cuerpos automáticos para la eliminación de la dureza mediante resinas de intercambio iónico.

Válvula volumétrica 255-760, programador digital y regeneración retardada a co-corriente.

- Alta eficiencia en la regeneración: consumo de sal de 150 grs de sal por litro de resina
- Botella construida en poliéster reforzado con fibra de vidrio (PRFV)
- Regeneración por media de consumos
- Regeneración forzada de 1/2 a 99 días
- Mezclador de dureza integrado
- Turbina para el control del volumen de agua tratada
- Conexión 1"
- Carga de resina de uso alimentario, de alta capacidad para un alto rendimiento
- Presión de trabajo: 2,5 a 6 Bar
- Temperatura máxima: 40°C
- Tensión eléctrica: 230V-12V 50Hz



CÓDIGO	DIMENSIONES (mm)					
	Db	Ht	Dd	Hd	Hv	Hb
ED-0422-01	182	953	445	680	189	764
ED-0422-02	182	1087	445	680	189	898
ED-0422-03	206	1087	445	680	189	898
ED-0422-04	257	1085	445	680	189	896
ED-0422-05	257	1315	500	750	189	1126
ED-0422-06	257	1575	500	750	189	1386
ED-0422-07	310	1421	500	750	189	1232
ED-0422-08	336	1582	530	1000	189	1393

CÓDIGO	CARGA DE RESINA (L)	CAUDAL TRABAJO (m³/h)	CONSUMO DE SAL (Kg)	DEPÓSITO DE SAL (L)	FAM.	PVP
ED-0422-01	12	0,5	1,8	100	B	806,00 €
ED-0422-02	15	0,6	2,2	100	B	816,00 €
ED-0422-03	20	0,8	3,0	100	B	842,00 €
ED-0422-04	30	1,2	4,5	100	B	882,00 €
ED-0422-05	40	1,6	6,0	150	B	974,00 €
ED-0422-06	50	2,0	7,5	150	B	1.046,00 €
ED-0422-07	60	2,4	9,0	150	B	1.132,00 €
ED-0422-08	80	3,2	12,0	200	B	1.285,00 €

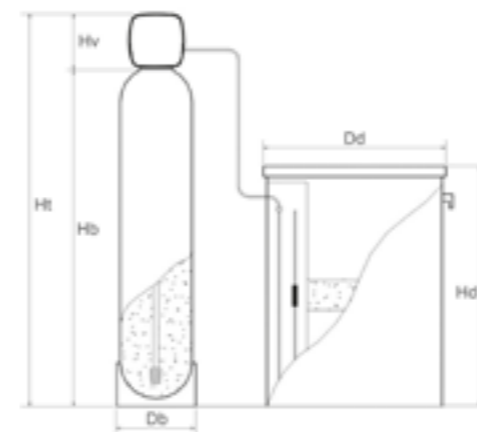
SERIE PERFORMA CV 278-762

DESCALCIFICADORES AUTOTROL 1"

Descalcificador de 2 cuerpos, de mando volumétrico, construido totalmente en materiales anticorrosivos para la eliminación de la dureza mediante resinas de intercambio iónico.

Válvula volumétrica AUTOTROL 278 "Performa CV", programador digital y regeneración retardada e instantánea a co-corriente.

- Botella construida en poliéster reforzado con fibra de vidrio (PRFV)
- Opción de interrupción de agua dura durante la regeneración, mediante electroválvula
- Programador electrónico volumétrico 762, de fácil programación, con regeneración instantánea o retardada
- Turbina para el control del volumen de agua tratada
- Conexión 1"
- Carga de resina de uso alimentario, de alta capacidad para un alto rendimiento
- No incluye tornillo mezclador
- Presión: de 2,5 a 6 Bar
- Temperatura máxima: 40 °C
- Tensión eléctrica: 220V - 12V 50 Hz.



CÓDIGO	DIMENSIONES (mm)					
	Db	Ht	Dd	Hd	Hv	Hb
ED-0404-09	333	1563	530	1000	188	1375
ED-0404-10	369	1848	530	1000	188	1660
ED-0404-11	406	1853	530	1000	188	1665
ED-0404-12	406	1853	600	1140	188	1665
ED-0404-13	469	1975	600	1140	188	1787
ED-0404-14	552	1818	905	1140	188	1630

CÓDIGO	CARGA DE RESINA (L)	CAUDAL TRABAJO (m³/h)	CONSUMO DE SAL (Kg)	DEPÓSITO DE SAL (L)	FAMILIA	PVP
ED-0404-09	80	3,2	13,6	200	B	1.525,00 €
ED-0404-10	100	4	17,0	200	B	1.719,00 €
ED-0404-11	125	5	21,3	200	B	1.913,00 €
ED-0404-12	140	5	23,8	300	B	2.193,00 €
ED-0404-13	170	5	28,9	300	B	2.428,00 €
ED-0404-14	200	5	34,0	500	B	2.652,00 €

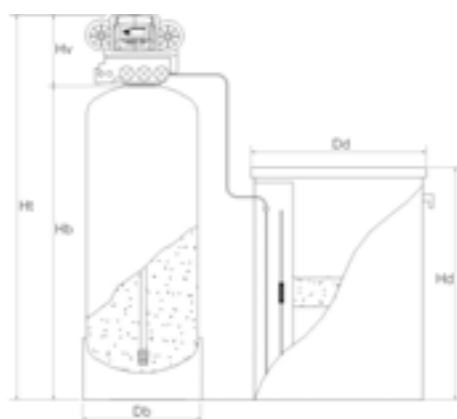
MODELO MAGNUM

DESCALCIFICADORES AUTOTROL 2"

Descalcificador de 2 cuerpos automáticos para la eliminación de la dureza mediante resinas de intercambio iónico.

Válvula volumétrica MAGNUM 762, programador digital y regeneración retardada o instantánea a co-corriente.

- Botella construida en poliéster reforzado con fibra de vidrio (PRFV)
- Regeneración por media de consumos
- Regeneración forzada de 1/2 a 99 días
- Turbina para el control del volumen de agua tratada
- Conexión 2"
- Carga de resina de uso alimentario, de alta capacidad para un alto rendimiento
- Presión de trabajo: 2,5 a 6 Bar
- Temperatura máxima: 40°C
- Tensión eléctrica: 230V-12V 50Hz



CÓDIGO	DIMENSIONES (mm)					
	Db	Hb	Hv	Ht	Dd	Hd
ED-0476-01	413	1671	272	1943	600	1140
ED-0476-02	413	1671	272	1943	600	1140
ED-0476-03	486	1722	272	1994	600	1140
ED-0476-04	486	1722	272	1994	905	1140
ED-0476-05	550	1722	272	1994	905	1140
ED-0476-06	626	1915	272	2187	905	1140
ED-0476-07	626	1915	272	2187	1200	1320
ED-0476-09	780	1836	272	2128	1200	1320
ED-0476-10	938	1856	272	2128	1200	1320
ED-0476-11	938	1856	272	2128	1560	1320

CÓDIGO	CARGA DE RESINA (L)	CAUDAL TRABAJO (m³/h)	CONSUMO DE SAL (Kg)	DEPÓSITO DE SAL (L)	FAMILIA	PVP
ED-0476-01	125	5,0	21,3	300	B	3.677,00 €
ED-0476-02	140	5,6	23,8	300	B	3.761,00 €
ED-0476-03	170	6,8	28,9	300	B	4.024,00 €
ED-0476-04	200	8,0	34,0	500	B	4.297,00 €
ED-0476-05	225	9,0	38,3	500	B	4.466,00 €
ED-0476-06	300	12,0	51,0	500	B	5.096,00 €
ED-0476-07	350	14,0	59,5	1000	B	5.631,00 €
ED-0476-09	500	14,0	85,0	1000	B	6.819,00 €
ED-0476-10	650	14,0	110,5	1000	B	7.969,00 €
ED-0476-11	750	14,0	127,5	1500	B	8.290,00 €

CÓDIGO	MODELO	FAMILIA	PVP
AV-0221-06	Opción válvula de corte	B	185,00 €

MODELO MAGNUM TWIN

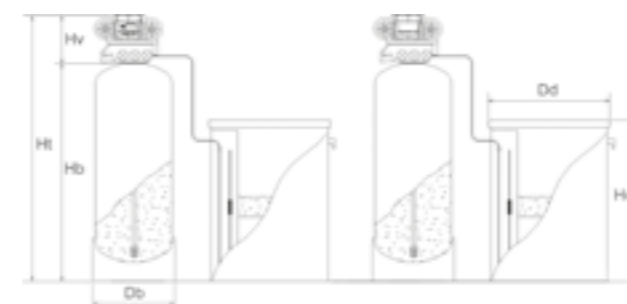
DESCALCIFICADORES AUTOTROL 2"

Descalcificador dúplex alternante para la eliminación de la dureza mediante resinas de intercambio iónico.

Válvula volumétrica MAGNUM 764, programador digital y regeneración instantánea a co-corriente.

Agua descalcificada permanentemente, una sola botella en servicio, la segunda en fase de regeneración o en stand-by.

- Incluye pistón de corte para la alternancia en cada botella
- Botella construida en poliéster reforzado con fibra de vidrio (PRFV)
- Regeneración por media de consumos
- Regeneración forzada de 1/2 a 99 días
- Turbina para el control del volumen de agua tratada
- Conexión 2"
- Carga de resina de uso alimentario, de alta capacidad para un alto rendimiento
- Presión de trabajo: 2,5 a 6 Bar
- Temperatura máxima: 40°C
- Tensión eléctrica: 230V-12V 50Hz



CÓDIGO	DIMENSIONES (mm)					
	Db	Hb	Hv	Ht	Dd	Hd
ED-0603-01	413	1671	272	1943	600	1140
ED-0603-02	413	1671	272	1943	600	1140
ED-0603-03	486	1722	272	1994	600	1140
ED-0603-04	486	1722	272	1994	905	1140
ED-0603-05	550	1722	272	1994	905	1140
ED-0603-06	626	1915	272	2187	905	1140
ED-0603-07	626	1915	272	2187	1200	1320
ED-0603-09	780	1836	272	2108	1200	1320
ED-0603-10	938	1856	272	2128	1200	1320
ED-0603-11	938	1856	272	2128	1560	1170

CÓDIGO	CARGA DE RESINA (L)	CAUDAL TRABAJO (m³/h)	CONSUMO DE SAL (Kg)	DEPÓSITO DE SAL (L)	FAM.	PVP
ED-0603-01	2 x 125	5,0	21,3	2 x 300	B	6.936,00 €
ED-0603-02	2 x 140	5,6	23,8	2 x 300	B	7.181,00 €
ED-0603-03	2 x 170	6,8	28,9	2 x 300	B	7.645,00 €
ED-0603-04	2 x 200	8,0	34,0	2 x 500	B	8.150,00 €
ED-0603-05	2 x 225	9,0	38,3	2 x 500	B	8.619,00 €
ED-0603-06	2 x 300	12,0	51,0	2 x 500	B	9.741,00 €
ED-0603-07	2 x 350	14,0	59,5	2 x 1000	B	10.628,00 €
ED-0603-09	2 x 500	14,0	85,0	2 x 1000	B	13.464,00 €
ED-0603-10	2 x 650	14,0	110,5	2 x 1000	B	15.637,00 €
ED-0603-11	2 x 750	14,0	127,5	2 x 1500	B	16.300,00 €

MODELO TWIN 9000

DESCALCIFICADORES FLECK

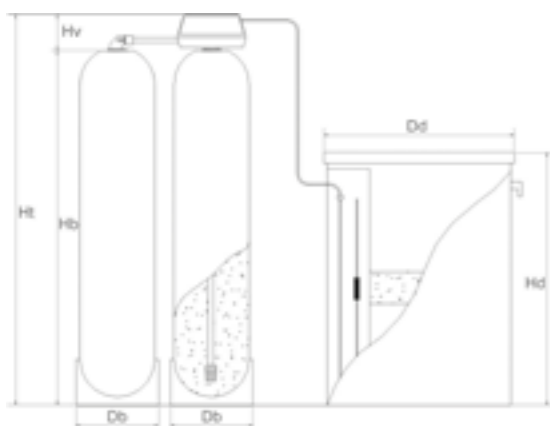


Descalcificador dúplex alternante para la eliminación de la dureza mediante resinas de intercambio iónico.

Válvula volumétrica Fleck 9000, programador mecánico y regeneración instantánea a co-corriente.

Agua descalcificada permanentemente, una sola botella en servicio, la segunda en fase de regeneración o en stand-by.

- Botella construida en poliéster reforzado con fibra de vidrio (PRFV)
- Depósito de solución regenerante en polietileno de baja intensidad, equipado con chimenea y válvula de salmuera
- Turbina para el control del volumen de agua tratada
- Conexión 1"
- Carga de resina de uso alimentario, de alta capacidad para un alto rendimiento
- Presión de trabajo: 2,5 a 6 Bar
- Temperatura máxima: 40°C
- Tensión eléctrica: 230V-24V 50Hz / 60 Hz



CÓDIGO	DIMENSIONES (mm)					
	Db	Hb	Hv	Ht	Dd	Hd
ED-1204-03	257	896	165	1061	445	680
ED-1204-04	257	1126	165	1291	445	680
ED-1204-05	257	1386	165	1551	500	750
ED-1204-06	310	1232	165	1397	500	750
ED-1204-07	336	1393	165	1749	530	1000
ED-1204-08	363	1674	165	1839	530	1000
ED-1204-09	413	1671	165	1836	530	1000
ED-1204-10	413	1671	165	1836	600	1140
ED-1204-11	486	1722	165	1887	600	1140
ED-1204-12	486	1722	165	1887	905	1140

CÓDIGO	CARGA DE RESINA (L)	CAUDAL TRABAJO (m³/h)	CONSUMO DE SAL (Kg)	DEPÓSITO DE SAL (L)	FAM.	PVP
ED-1204-03	2 x 30	1,2	6,0	100	B	2.243,00 €
ED-1204-04	2 x 40	1,6	8,0	100	B	2.375,00 €
ED-1204-05	2 x 50	2,0	10,0	150	B	2.511,00 €
ED-1204-06	2 x 60	2,4	12,0	150	B	2.574,00 €
ED-1204-07	2 x 80	3,2	16,0	200	B	2.942,00 €
ED-1204-08	2 x 100	4,0	20,0	200	B	3.341,00 €
ED-1204-09	2 x 125	4,0	25,0	200	B	3.709,00 €
ED-1204-10	2 x 140	4,0	28,0	300	B	4.097,00 €
ED-1204-11	2 x 170	4,0	34,0	300	B	4.612,00 €
ED-1204-12	2 x 200	4,0	40,0	300	B	4.911,00 €

MODELO TWIN 9100 SXT

DESCALCIFICADORES FLECK

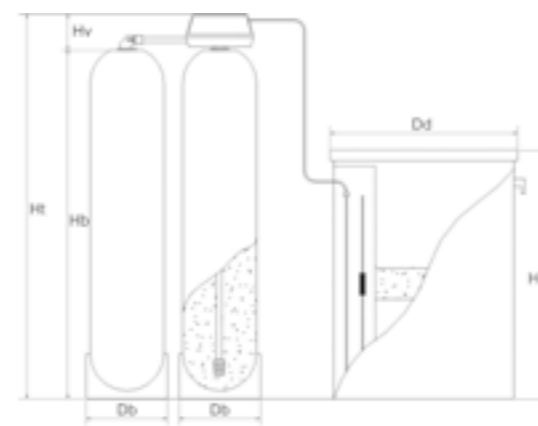


Descalcificador dúplex alternante para la eliminación de la dureza mediante resinas de intercambio iónico.

Válvula volumétrica Fleck 9100SXT, programador digital y regeneración instantánea a co-corriente.

Agua descalcificada permanentemente, una sola botella en servicio, la segunda en fase de regeneración o en stand-by.

- Botella construida en poliéster reforzado con fibra de vidrio (PRFV)
- Depósito de solución regenerante en polietileno de baja intensidad, equipado con chimenea y válvula de salmuera
- Frecuencia de regeneración forzada programable
- Turbina para el control del volumen de agua tratada
- Conexión 1"
- Carga de resina de uso alimentario, de alta capacidad para un alto rendimiento
- Presión de trabajo: 2,5 a 6 Bar
- Temperatura máxima: 40°C
- Tensión eléctrica: 230V-24V 50Hz / 60 Hz



CÓDIGO	DIMENSIONES (mm)					
	Db	Hb	Hv	Ht	Dd	Hd
ED-1203-03	257	896	186	1082	445	680
ED-1203-04	257	1126	186	1312	445	680
ED-1203-05	257	1386	186	1572	500	750
ED-1203-06	310	1232	186	1418	500	750
ED-1203-07	336	1393	186	1579	530	1000
ED-1203-08	363	1674	186	1860	530	1000
ED-1203-09	413	1671	186	1857	530	1000
ED-1203-10	413	1671	186	1857	600	1140

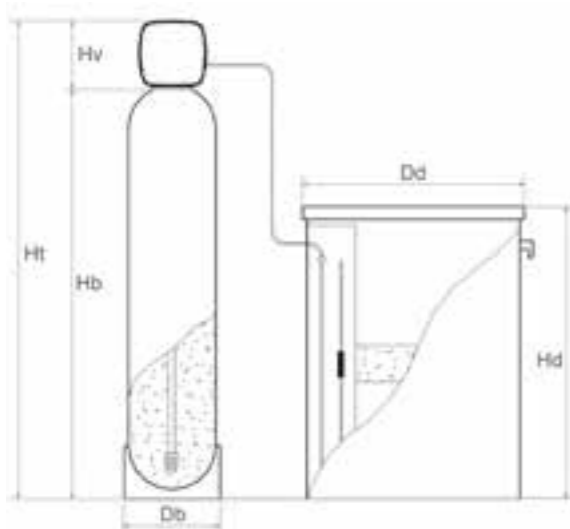
CÓDIGO	CARGA DE RESINA (L)	CAUDAL TRABAJO (m³/h)	CONSUMO DE SAL (Kg)	DEPÓSITO DE SAL (L)	FAM.	PVP
ED-1203-03	2 x 30	1,2	6,0	100	B	1.818,00 €
ED-1203-04	2 x 40	1,6	8,0	100	B	1.975,00 €
ED-1203-05	2 x 50	2,0	10,0	150	B	2.080,00 €
ED-1203-06	2 x 60	2,4	12,0	150	B	2.185,00 €
ED-1203-07	2 x 80	3,2	16,0	200	B	2.585,00 €
ED-1203-08	2 x 100	4,0	20,0	200	B	2.920,00 €
ED-1203-09	2 x 125	4,0	25,0	200	B	3.330,00 €
ED-1203-10	2 x 140	4,0	28,0	300	B	3.730,00 €

DESCALCIFICADORES H-W CONTRACORRIENTE

Descalcificador de 2 cuerpos automático para la eliminación de la dureza mediante resinas de intercambio iónico. Bajo consumo de sal.

Válvula volumétrica D-UF o cronométrica, programador digital y regeneración instantánea o retardada a contracorriente.

- Botella construida en poliéster reforzado con fibra de vidrio (PRFV)
- Mezclador de dureza integrado
- Boya de seguridad incluida
- Conexión 1"
- By-pass incluido en el equipo
- Carga de resina de uso alimentario, de alta capacidad para un alto rendimiento.
- Presión de trabajo: 2,5 a 6 Bar
- Temperatura máxima: 40°C
- Tensión eléctrica: 230V-24V 50Hz



CÓDIGO	DIMENSIONES (mm)					
	Db	Hb	Hv	Ht	Dd	Hd
UF-8206-01	182	898	200	1098	445	680
UF-8206-02	206	898	200	1098	445	680
UF-8206-03	257	896	200	1096	445	680
UF-8206-04	257	1126	200	1326	500	750
UF-8206-05	257	1386	200	1586	500	750
UF-8206-06	310	1232	200	1432	500	750
UF-8206-07	336	1393	200	1593	530	1000
UF-8206-08	363	1674	200	1874	600	1140

CÓDIGO	CARGA DE RESINA (L)	CAUDAL TRABAJO (m³/h)	CONSUMO DE SAL (Kg)	DEPÓSITO DE SAL (L)	FAMILIA	PVP
UF-8206-01	18	0,6	1,8	100	B	672,00 €
UF-8206-02	22	0,7	2,2	100	B	725,00 €
UF-8206-03	35	1,2	3,5	100	B	772,00 €
UF-8206-04	48	1,6	4,8	150	B	862,00 €
UF-8206-05	61	2,0	6,1	150	B	972,00 €
UF-8206-06	73	2,5	7,3	150	B	992,00 €
UF-8206-07	100	3,4	10,0	200	B	1.344,00 €
UF-8206-08	136	4,0	13,6	300	B	1.623,00 €

DESCALCIFICADORES AGUA CALIENTE

HIDRO-WATER

Descalcificador automático para la eliminación de la dureza mediante resinas de intercambio iónico.

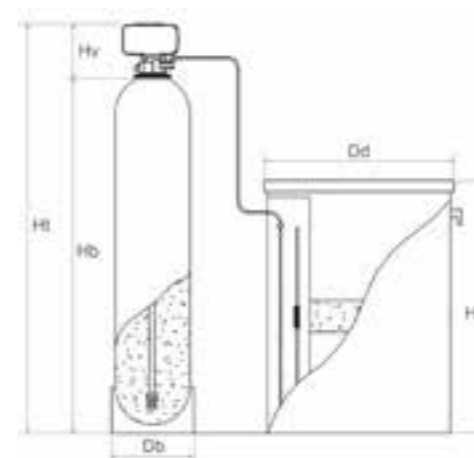
Válvula cronométrica H-Timer, programador mecánico y regeneración retardada co-corriente

- Botella especial para un temperatura máxima de 65°C
- Conexión 3/4"
- Carga de resina de uso alimentario, de alta capacidad para un alto rendimiento.
- Presión de trabajo: 2,5 a 6 Bar
- Tensión eléctrica: 230V-24V 50Hz



CÓDIGO	DIMENSIONES (mm)		
	A	B	C
ED-8408-01	320	500	670
ED-8408-03	320	500	1140

CÓDIGO	CARGA DE RESINA (L)	CAUDAL TRABAJO (m³/h)	CONSUMO DE SAL (Kg)	DEPÓSITO DE SAL (L)	FAMILIA	PVP
DESCALCIFICADORES COMPACTOS						
ED-8408-01	8	0,3	1,6	NO	B	1.114,00 €
ED-8408-03	30	1,2	6,0	NO	B	1.403,00 €
DESCALCIFICADORES DOS CUERPOS						
ED-8608-01	8	0,3	1,6	100	B	1.109,00 €
ED-8608-02	30	1,2	6,0	100	B	1.344,00 €
ED-8608-03	80	3,2	16,0	200	B	2.343,00 €



CÓDIGO	DIMENSIONES (mm)					
	Db	Hb	Hv	Ht	Dd	Hd
ED-8608-01	206	432	200	532	445	680
ED-8608-02	257	896	200	1096	445	680
ED-8608-03	336	1393	200	1593	530	1000

TABLA DE CÁLCULO PARA DETERMINACIÓN DEL VOLUMEN DE AGUA DESCALCIFICADA PARA DESCALCIFICADORES DF CON REGENERACIÓN A CO-CORRIENTE

LTS. RESINA	VOLUMEN DE AGUA ENTRE REGENERACIONES (m³), SEGÚN DUREZA (°HF)									
	30	35	40	45	50	55	60	65	70	
8	1,6	1,4	1,2	1,1	1,0	0,9	0,8	0,7	0,7	
12	2,4	2,1	1,8	1,6	1,4	1,3	1,2	1,1	1,0	
15	3,0	2,6	2,3	2,0	1,8	1,6	1,5	1,4	1,3	
20	4,0	3,4	3,0	2,7	2,4	2,2	2,0	1,8	1,7	
30	6,0	5,1	4,5	4,0	3,6	3,3	3,0	2,8	2,6	
40	8,0	6,9	6,0	5,3	4,8	4,4	4,0	3,7	3,4	
50	10,0	8,6	7,5	6,7	6,0	5,5	5,0	4,6	4,3	
60	12,0	10,3	9,0	8,0	7,2	6,5	6,0	5,5	5,1	
80	16,0	13,7	12,0	10,7	9,6	8,7	8,0	7,4	6,9	
100	20,0	17,1	15,0	13,3	12,0	10,9	10,0	9,2	8,6	
125	25,0	21,4	18,8	16,7	15,0	13,6	12,5	11,5	10,7	
140	28,0	24,0	21,0	18,7	16,8	15,3	14,0	12,9	12,0	
170	34,0	29,1	25,5	22,7	20,4	18,5	17,0	15,7	14,6	
200	40,0	34,3	30,0	26,7	24,0	21,8	20,0	18,5	17,1	
225	45,0	38,6	33,8	30,0	27,0	24,5	22,5	20,8	19,3	
300	60,0	51,4	45,0	40,0	36,0	32,7	30,0	27,7	25,7	
350	70,0	60,0	52,5	46,7	42,0	38,2	35,0	32,3	30,0	
450	90,0	77,1	67,5	60,0	54,0	49,1	45,0	41,5	38,6	
500	100,0	85,7	75,0	66,7	60,0	54,5	50,0	46,2	42,9	
650	130,0	111,4	97,5	86,7	78,0	70,9	65,0	60,0	55,7	
750	150,0	128,6	112,5	100,0	90,0	81,8	75,0	69,2	64,3	
1000	200,0	171,4	150,0	133,3	120,0	109,1	100,0	92,3	85,7	
1200	240,0	205,7	180,0	160,0	144,0	130,9	120,0	110,8	102,9	
1500	300,0	257,1	225,0	200,0	180,0	163,6	150,0	138,5	128,6	

* La capacidad de intercambio podrá variar en función de la calidad del agua de alimentación, el uso que se haga de ella y la cantidad de impurezas que tenga.

TABLA DE CÁLCULO PARA DETERMINACIÓN DEL VOLUMEN DE AGUA DESCALCIFICADA PARA DESCALCIFICADORES UF CON REGENERACIÓN A CONTRACORRIENTE

LTS. RESINA	VOLUMEN DE AGUA ENTRE REGENERACIONES (m³), SEGÚN DUREZA (°HF)									
	30	35	40	45	50	55	60	65	70	
15	2,3	1,9	1,7	1,5	1,4	1,2	1,1	1,0	1,0	
22	3,3	2,8	2,5	2,2	2,0	1,8	1,7	1,5	1,4	
24	3,6	3,1	2,7	2,4	2,2	2,0	1,8	1,7	1,5	
35	5,3	4,5	3,9	3,5	3,2	2,9	2,6	2,4	2,3	
48	7,2	6,2	5,4	4,8	4,3	3,9	3,6	3,3	3,1	
61	9,2	7,8	6,9	6,1	5,5	5,0	4,6	4,2	3,9	
73	11,0	9,4	8,2	7,3	6,6	6,0	5,5	5,1	4,7	
100	15,0	12,9	11,3	10,0	9,0	8,2	7,5	6,9	6,4	
136	20,4	17,5	15,3	13,6	12,2	11,1	10,2	9,4	8,7	
166	24,9	21,3	18,7	16,6	14,9	13,6	12,5	11,5	10,7	
240	36,0	30,9	27,0	24,0	21,6	19,6	18,0	16,6	15,4	
300	45,0	38,6	33,8	30,0	27,0	24,5	22,5	20,8	19,3	
430	64,5	55,3	48,4	43,0	38,7	35,2	32,3	29,8	27,6	
700	105,0	90,0	78,8	70,0	63,0	57,3	52,5	48,5	45,0	
990	148,5	127,3	111,4	99,0	89,1	81,0	74,3	68,5	63,6	
1350	202,5	173,6	151,9	135,0	121,5	110,5	101,3	93,5	86,8	
1500	225,0	192,9	168,8	150,0	135,0	122,7	112,5	103,8	96,4	

* La capacidad de intercambio podrá variar en función de la calidad del agua de alimentación, el uso que se haga de ella y la cantidad de impurezas que tenga.

ÓSMOSIS INVERSA DOMÉSTICA

98	ÓSMOSIS 5 ETAPAS
106	ÓSMOSIS SEMI-COMPACTAS
108	ÓSMOSIS COMPACTAS
114	ÓSMOSIS FLUJO DIRECTO
124	SISTEMAS DE ULTRAFILTRACIÓN
128	DISPENSADORES DE AGUA
130	QC-FILTER / FILTRO PURIFICADOR SHOWER FILTER / MALETÍN DEMOSTRACIÓN
132	KITS CONSUMIBLES
133	CONSUMIBLES
142	MEMBRANAS
143	WATER STOP & WATER STOP PLUS
144	BOMBAS Y TRANSFORMADORES
146	GRIFOS
147	ACCESORIOS



TIBER plus



Tecnología NANOSILVER
Esta tecnología, certificada por SGS, elimina el 99.9% de las bacterias.



Gran caudal de agua
Tubing de 3/8".



Depósito de gran capacidad
Depósito de 4 galones.



Sistemas de Seguridad
Incorpora el sistema antifugas WATER STOP PLUS y reductora de presión.



Certificado de Conformidad Europea

ÓSMOSIS INVERSA DOMÉSTICA 5 ETAPAS

Ósmosis inversa de alta gama diseñada con materiales de alta calidad para la producción de agua pura, con bajo contenido en sales.

Sistema equipado de cartuchos de 69mm de diámetro, ofreciendo una mayor capacidad de filtración. El tratamiento se completa con la tecnología antibacterias NANOSILVER que proporciona una esterilización constante usando la plata como medio bactericida y fungicida natural.

El equipo incorpora un sistema antifugas WATER STOP PLUS para prevenir inundaciones, eficaz incluso con pequeñas fugas. El detector de fugas contiene un material absorbente, fácil de reemplazar incluso sin cerrar la entrada de agua.

TIBER PLUS

ÓSMOSIS INVERSA DOMÉSTICA



Etapas: filtración 5 µm, carbón block, carbón block antibacterias, membrana y post-filtro.

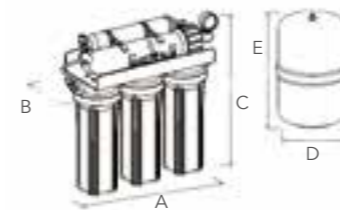


SISTEMA ANTIFUGAS WATER STOP PLUS

Preciso y demostrado sistema de detección de fugas que corta el suministro de agua al sistema incluso con pequeñas fugas en el sistema. Bajo coste de instalación y no requiere instalación eléctrica.

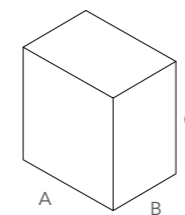


Con reductora de presión 1/4"



MEDIDAS DEL EQUIPO:

CÓDIGO	DIMENSIONES (mm)					PESO (Kg)	
	A	B	C	D	E	Neto	Bruto
RO-0206-08+	400	145	430	240	430	11,50	12,50



EMBALAJE Y TRANSPORTE:

CÓDIGO	DIMENSIONES (mm)			LOGÍSTICA (unid.)	
	A	B	C	Pallet	Conten. 20' / 40'
RO-0206-08+	582	424	286	30	400 / 800

- Carbón activo 100% cáscara de coco
- Membrana 50 GPD FILMTEC Certificado NSF / ANSI Standard 058
- Post-filtro antibacterias NANOSILVER
- Incluye grifo New Look
- Incluye flushing manual
- Incluye manómetro
- Alto flujo de agua: Tubing de 3/8"
- Llave multiusos 5 en 1
- Depósito de acumulación de 4 galones
- Reductora de presión 1/4"
- Detector de fugas WATER STOP PLUS
- Presión de trabajo: 2,5 a 4,2 Bar
- Temperatura de entrada: 5 a 35 °C
- TDS máximo de entrada: 1.000 ppm
- Tensión eléctrica: No requiere

CÓDIGO	MODELO	FAM.	PVP
CA-1205-02	Cartucho de PP 10" 5µm Ø 69 mm	A	8,76 €
CA-0605-03	Cartucho carbón block Ø 69 mm	A	11,33 €
CA-0603-03	Cartucho antibacterias carbón block Ø 69mm NANOSILVER	A	22,66 €
ME-0201-02	Membrana 18x12 50 GPD FILMTEC	A	67,00 €
OI-0205-18	Post-filtro antibacterias CTO 2"x10" NANOSILVER	A	20,60 €
CA-7006-02	Kit recambios 4 cartuchos Tiber antibacterias	A	67,00 €
RO-0206-08+	Ósmosis Inversa TIBER PLUS	A	380,00 €

alkalis



5 Etapas
Ósmosis inversa de 5 etapas, añadiendo un post-filtro alcalino para aumentar el pH del agua.

Gran caudal de agua
Tubing de 3/8".

Depósito de gran capacidad
Depósito de 4 galones.

Certificado de Conformidad Europea

ÓSMOSIS INVERSA DOMÉSTICA 5 ETAPAS

Sistema de ósmosis inversa con post-filtro remineralizador alcalino.

El post-filtro alcalino cambia la acidez del agua de la ósmosis inversa a un agua alcalina natural.

Fabricado con materiales de alta calidad y robustos, combina simplicidad y funcionalidad a un precio competitivo.

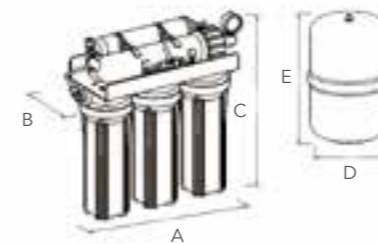
ALKALIS

ÓSMOSIS INVERSA DOMÉSTICA

Etapas: filtración 5 µm, carbón GAC, carbón block, (opción bomba booster), membrana y post-filtro remineralizador alcalino.

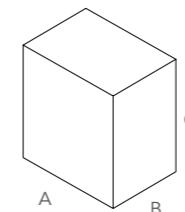


- Carbón activo 100% cáscara de coco
- Membrana 50 GPD Certificado NSF / ANSI Standard 058
- Post-filtro remineralizador alcalino
- Incluye grifo Margarita
- Incluye manómetro
- Alto flujo de agua: Tubing de 3/8"
- Llave multiusos 5 en 1
- Depósito de acumulación de 4 galones
- Kit de instalación
- Presión de trabajo:
 - Equipo con bomba: 1 a 3 Bar
 - Equipo sin bomba: 2,5 a 4,2 Bar
- Temperatura de entrada: 5 a 35 °C
- TDS máximo de entrada: 1.000 ppm
- Equipo con bomba:
 - Tensión eléctrica: 220 – 24VDC
 - Bomba booster LF-30LN



MEDIDAS DEL EQUIPO:

CÓDIGO	DIMENSIONES (mm)					PESO (Kg)	
	A	B	C	D	E	Neto	Bruto
RO-0206-17	400	145	472	240	430	10,40	11,40
RO-0206-27	365	190	522	240	430	13,40	14,40



EMBALAJE Y TRANSPORTE:

CÓDIGO	DIMENSIONES (mm)			LOGÍSTICA (unid.)		
	A	B	C	Pallet	Conten. 20'	Conten. 40'
RO-0206-17	427	321	514	27	400	800
RO-0206-27	427	321	514	27	400	800

CÓDIGO	MODELO	FAM.	PVP
CA-1203-02	Cartucho de PP 10" 5µm	A	4,38 €
CA-0604-08	Cartucho carbón GAC 10"	A	6,18 €
CA-0608-03	Cartucho carbón block 10"	A	6,70 €
ME-2002-02	Membrana 18x12 50GPD	A	52,00 €
OI-0205-45	Post-filtro remineralizador plus	A	18,54 €
RO-0206-17	Ósmosis inversa ALKALIS	A	300,00 €
RO-0206-27	Ósmosis inversa ALKALIS con bomba	A	400,00 €

NEREO



Gran caudal de agua
Tubing de 3/8".



Depósito de gran capacidad
Depósito de 4 galones.



Calidad / Precio
Equipo económico de gran calidad para obtener un agua con bajo contenido en sales.



Certificado de Conformidad Europea

ÓSMOSIS INVERSA DOMÉSTICA 5 ETAPAS

Ósmosis para la producción de agua pura, con bajo contenido en sales.

Sistema fabricado con materiales robustos de alta calidad.

La ósmosis inversa NEREO tiene una excelente relación calidad/precio con la mejor combinación de simplicidad y funcionalidad.

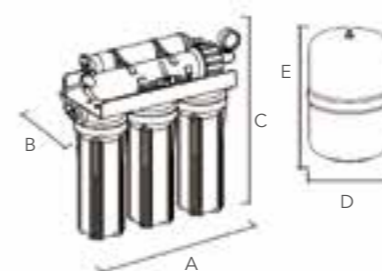
NEREO

ÓSMOSIS INVERSA DOMÉSTICA

Ósmosis inversa 5 etapas para la producción de agua pura, con bajo contenido en sales.

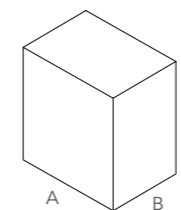
Fabricada con materiales de alta calidad, la ósmosis inversa NEREO ofrece una excelente combinación de calidad, simplicidad y funcionalidad.

Etapas: filtración 5 µm, carbón GAC, carbón block, (opción bomba booster), membrana y post-filtro.



MEDIDAS DEL EQUIPO:

CÓDIGO	DIMENSIONES (mm)					PESO (Kg)	
	A	B	C	D	E	Neto	Bruto
RO-0206-12	400	145	420	240	430	10,10	11,10
RO-0206-22	365	190	470	240	430	13,10	14,10



EMBALAJE Y TRANSPORTE:

CÓDIGO	DIMENSIONES (mm)			LOGÍSTICA (unid.)		
	A	B	C	Pallet	Conten. 20'	Conten. 40'
RO-0206-12	427	321	514	32	400	800
RO-0206-22	427	321	514	32	400	800

- Carbón activo 100% cáscara de coco
- Membrana 50 GPD Certificado NSF/ANSI Standard 058
- Post-filtro antibacterias nanopartículas
- Incluye grifo Margarita
- Incluye manómetro
- Alto flujo de agua: Tubing de 3/8"
- Llave multiusos 5 en 1
- Depósito de acumulación de 4 galones
- Kit de instalación
- Presión de trabajo:
 - Equipo con bomba: 1 a 3 Bar
 - Equipo sin bomba: 2,5 a 4,2 Bar
- Temperatura de entrada: 5 a 35 °C
- TDS máximo de entrada: 1.000 ppm
- Equipo con bomba:
 - Tensión eléctrica: 220 – 24VDC
 - Bomba booster LF-30LN

CÓDIGO	MODELO	FAM.	PVP
CA-1203-02	Cartucho de PP 10" 5µm	A	4,38 €
CA-0604-08	Cartucho carbón GAC 10"	A	6,18 €
CA-0608-03	Cartucho carbón block 10"	A	6,70 €
ME-2002-02	Membrana 18x12 50GPD	A	52,00 €
OI-0205-20	Post-filtro carbón antibact. nanopartículas	A	9,27 €
CA-7003-02	Kit recambios 3 cartuchos NEREO	A	24,00 €
CA-7003-03	Kit recambios 3 cartuchos NEREO + postfiltro	A	33,00 €
RO-0206-12	Ósmosis inversa NEREO	A	285,00 €
RO-0206-22	Ósmosis inversa NEREO con bomba	A	385,00 €

Alba



Depósito de gran capacidad
Depósito de 3,2 galones.



Excelente relación calidad / precio
Equipo económico de gran calidad para obtener un agua con bajo contenido en sales.



Certificado de Conformidad Europea

ÓSMOSIS INVERSA DOMÉSTICA 5 ETAPAS

La membrana semipermeable de la ósmosis inversa elimina los elementos químicos nocivos disueltos, así como las impurezas microscópicas del agua. De esta manera el sistema de depuración de agua ALBA proporciona agua cristalina perfecta para beber y cocinar.

La ósmosis inversa doméstica ALBA ha sido diseñada bajo los conceptos de simplicidad y funcionalidad con una excelente relación calidad/precio.

ALBA

ÓSMOSIS INVERSA DOMÉSTICA

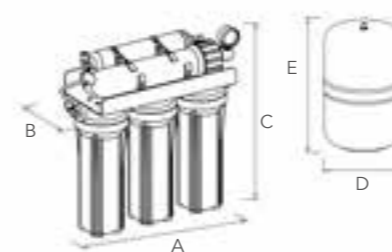


Ósmosis inversa 5 etapas para la producción de agua pura, con bajo contenido en sales.

Fabricada con materiales de alta calidad, la ósmosis inversa ALBA ofrece una excelente combinación de calidad, simplicidad y funcionalidad.

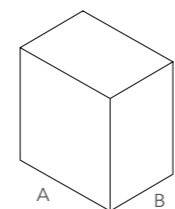
Etapas: filtración 5 µm, carbón GAC, CTO y post-filtro.

- Carbón activo 100% cáscara de coco
- Membrana 50 GPD Certificado NSF/ANSI Standard 058
- Incluye grifo Margarita
- Incluye manómetro
- Depósito de acumulación de 3,2 galones
- Kit de instalación
- Presión de trabajo:
 - Equipo con bomba: 1 a 3 Bar
 - Equipo sin bomba: 2,5 a 4,2 Bar
- Temperatura de entrada: 5 a 35 °C
- TDS máximo de entrada: 1.000 ppm
- Equipo con bomba:
 - Tensión eléctrica: 220 – 24VDC
 - Bomba booster LF-30LN



MEDIDAS DEL EQUIPO:

CÓDIGO	DIMENSIONES (mm)					PESO (Kg)	
	A	B	C	D	E	Neto	Bruto
RO-0205-12	400	145	420	244	366	10,10	11,10
RO-0205-22	365	190	425	240	430	13,10	14,10



EMBALAJE Y TRANSPORTE:

CÓDIGO	DIMENSIONES (mm)			LOGÍSTICA (unid.)		
	A	B	C	Pallet	Conten. 20'	Conten. 40'
RO-0205-12	427	321	514	32	400	800
RO-0205-22	427	321	514	32	400	800

CÓDIGO	MODELO	FAM.	PVP
CA-1203-06	Cartucho de PP 10" 5µm	A	3,97 €
CA-0604-08	Cartucho carbón GAC 10"	A	6,18 €
CA-0608-07	Cartucho CTO 10"	A	5,92 €
ME-2002-02	Membrana 18x12 50GPD	A	52,00 €
OI-0207-17	Post-filtro GAC	A	7,21 €
CA-7002-02	Kit recambios 3 cartuchos ALBA	A	19,00 €
CA-7002-03	Kit recambios 3 cartuchos ALBA + postfiltro	A	26,00 €
RO-0205-12	Ósmosis inversa ALBA	A	260,00 €
RO-0205-22	Ósmosis inversa ALBA con bomba	A	360,00 €

rodano



Tecnología NANOSILVER

Esta tecnología, certificada por SGS, elimina el 99.9% de las bacterias.



Gran caudal de agua

Gracias a su membrana de 75 GDP y su tubing de 3/8".



Depósito de gran capacidad

Depósito de 4 galones.



Fácil instalación y mantenimiento

Equipado con cartuchos de bayoneta QC3 que facilitan la instalación y el mantenimiento.



Sistemas de Seguridad

Incorpora el sistema antifugas WATER STOP y para equipos con bomba además una reductora de presión.



Certificado de Conformidad Europea

ÓSMOSIS INVERSA DOMÉSTICA SEMI-COMPACTA

Ósmosis inversa semi-compacta para la producción de agua pura, con bajo contenido en sales.

Compuesto por un mueble (en cuyo interior están las 5 etapas de tratamiento) y por un depósito de acumulación hidroneumático externo.

Sistema equipado con innovadores cartuchos de bayoneta QC3 que facilitan y minimizan su instalación y mantenimiento.

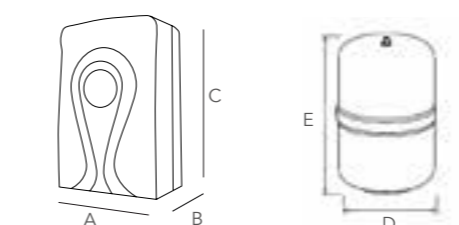
Cartucho con tecnología antibacterias NANOSILVER.

El equipo incorpora dispositivos de seguridad altamente fiables como el sistema antifugas WATER STOP y una reductora de presión en los modelos con bomba booster.

RÓDANO

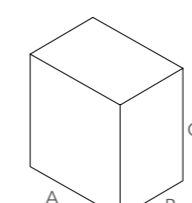
ÓSMOSIS INVERSA DOMÉSTICA SEMI-COMPACTA

Etapas: filtración antibacterias 5 µm, carbón GAC, carbón block antibacterias NANOSILVER (opción bomba booster), membrana y post-filtro.



MEDIDAS DEL EQUIPO:

CÓDIGO	DIMENSIONES (mm)					PESO (Kg)	
	A	B	C	D	E	Neto	Bruto
RO-0210-12	300	190	415	240	430	10,30	11,30
RO-0210-26	300	190	415	240	430	13,30	14,30



EMBALAJE Y TRANSPORTE:

CÓDIGO	DIMENSIONES (mm)			LOGÍSTICA (unid.)		
	A	B	C	Pallet	Conten. 20'	Conten. 40'
RO-0210-12	430	345	490	36	400	800
RO-0210-26	430	345	490	36	400	800

- Cartuchos bayoneta de fácil instalación y mantenimiento
- Carbón activo 100% cáscara de coco
- Alto flujo de agua: Tubing de 3/8"
- Membrana encapsulada 75 GPD
- Post-filtro antibacterias NANOSILVER.
- Depósito de acumulación de 4 galones
- Kit de instalación
- Incluye grifo New Look
- Reductora de presión 1/4" en modelo con bomba booster
- Detector de fugas WATER STOP 1/4": preciso y demostrado sistema de detección de fugas que corta el suministro de agua incluso con pequeñas fugas.
- Presión de trabajo:
 - Equipo con bomba: 1 a 3 Bar
 - Equipo sin bomba: 2,5 a 4,2 Bar
- Temperatura de entrada: 5 a 35 °C
- TDS máximo de entrada: 1.000 ppm
- Equipo con bomba:
 - Tensión eléctrica: 220 – 24VDC
 - Bomba booster LF-30LN

CÓDIGO	MODELO	FAM.	PVP
CA-0218-03	Cartucho antibact. de sedimentos PP 5µm QC3	A	20,60 €
CA-0218-04	Cartucho carbón GAC QC3	A	18,54 €
CA-0218-06	Cartucho CTO antibact. NANOSILVER QC3	A	43,26 €
ME-0218-03	Membrana encapsulada 18x12 75 GPD QC3	A	70,00 €
OI-0205-18	Post-filtro antibact. CTO 2"x10" NANOSILVER	A	20,60 €
RO-0210-12	Ósmosis inversa compacta RODANO	A	440,00 €
RO-0210-26	Ósmosis inversa compacta RODANO con bomba BOOSTER	A	540,00 €

Kalys



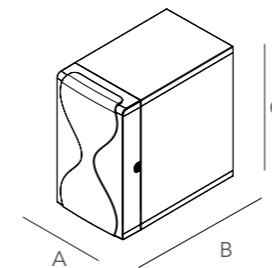
-  **Tecnología NANOSILVER**
Esta tecnología, certificada por SGS, elimina el 99.9% de las bacterias.
-  **Gran caudal de agua**
Gracias a su membrana de 75 GDP y su tubing de 3/8".
-  **Depósito de gran capacidad**
Depósito de 3,2 galones.
-  **Fácil instalación y mantenimiento**
Equipado con cartuchos de bayoneta QC1 que facilitan la instalación y el mantenimiento.
-  **Sistemas de Seguridad**
Incorpora el sistema antifugas WATER STOP y para equipos con bomba además una reductora de presión.
-  **Certificado de Conformidad Europea**

ÓSMOSIS INVERSA DOMÉSTICA COMPACTA

Ósmosis inversa compacta para la producción de agua pura, con bajo contenido en sales.

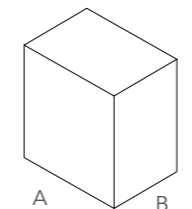
Equipado con cartuchos exclusivos de bayoneta QC1 que facilitan y minimizan la instalación y el mantenimiento.

Este sistema incluye equipos de seguridad de alta fiabilidad como el detector de fugas WATER STOP y la reductora de presión en los modelos con bomba booster.



MEDIDAS DEL EQUIPO:

CÓDIGO	DIMENSIONES (mm)			PESO (Kg)	
	A	B	C	Neto	Bruto
RO-0238-01	250	430	420	10,50	11,50
RO-0238-03	250	430	420	13,50	14,50



EMBALAJE Y TRANSPORTE:

CÓDIGO	DIMENSIONES (mm)			LOGÍSTICA (unid.)		
	A	B	C	Pallet	Conten. 20'	Conten. 40'
RO-0238-01	500	310	540	32	380	760
RO-0238-03	500	310	540	32	380	760

KALYS

ÓSMOSIS INVERSA DOMÉSTICA COMPACTA

Etapas: filtración 5 µm, carbón GAC, carbón block, (opción bomba booster), membrana y post-filtro

- Cartuchos de bayoneta de fácil instalación y mantenimiento
- Carbón activo 100% cáscara de coco
- Alto flujo de agua: tubing de 3/8"
- Membrana encapsulada 75 GPD
- Post-filtro antibacterias NANOSILVER.
- Depósito de acumulación de 3,2 galones
- Kit de instalación
- Incluye grifo New Look
- Reductora de presión 1/4" en modelo con bomba booster
- Detector de fugas WATER STOP 1/4": preciso y demostrado sistema de detección de fugas que corta el suministro de agua incluso con pequeñas fugas. Bajo coste de instalación y no requiere instalación eléctrica.
- Presión de trabajo:
 - Equipo con bomba: 1 a 3 Bar
 - Equipo sin bomba: 2,5 a 4,2 Bar
- Temperatura de entrada: 5 a 35 °C
- TDS máximo de entrada: 1.000 ppm
- Equipo con bomba:
 - Tensión eléctrica: 220 – 24VDC
 - Bomba booster LF-30LN

CÓDIGO	MODELO	FAM.	PVP
CA-0222-02	Cartucho QC1 sedimentos PP 5µm	A	13,91 €
CA-0222-04	Cartucho QC1 carbón GAC	A	18,54 €
CA-0222-05	Cartucho QC1 carbón block CTO	A	21,63 €
ME-0218-03	Membrana encapsulada 18x12 75GPD	A	70,00 €
OI-0205-18	Postfiltro antibact. CTO 2"x10" NANOSILVER	A	20,60 €
CA-7014-12	Kit cartuchos QC1	A	56,00 €
RO-0238-01	Ósmosis inversa compacta KALYS	A	420,00 €
RO-0238-03	Ósmosis inversa compacta KALYS con bomba	A	520,00 €

PHOENIX



Tecnología NANOSILVER

Esta tecnología, certificada por SGS, elimina el 99.9% de las bacterias.



Gran caudal de agua

Gracias a su membrana de 75 GDP y su tubing de 3/8".



Fácil instalación y mantenimiento

Equipado con cartuchos de bayoneta QC3 que facilitan la instalación y el mantenimiento.



Sistemas de Seguridad

Incorpora el sistema antifugas WATER STOP y para equipos con bomba además una reductora de presión.



Certificado de Conformidad Europea

ÓSMOSIS INVERSA DOMÉSTICA COMPACTA

Equipo compacto de ósmosis inversa para la producción de agua pura, con bajo contenido en sales.

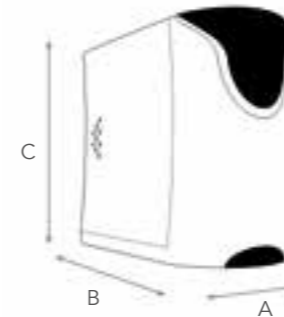
Equipado con innovadores cartuchos de bayoneta QC3 que facilitan y minimizan su instalación y mantenimiento.

El equipo incorpora dispositivos de seguridad altamente fiables como el sistema antifugas WATER STOP y una reductora de presión para equipos con bomba booster.

PHOENIX

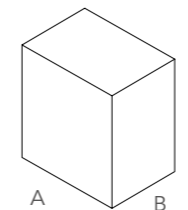
ÓSMOSIS INVERSA DOMÉSTICA COMPACTA

Etapas: Sedimentos 5 micras, carbón GAC, carbón block (opción bomba booster), membrana y postfiltro.



MEDIDAS DEL EQUIPO:

CÓDIGO	DIMENSIONES (mm)			PESO (Kg)	
	A	B	C	Neto	Bruto
RO-0218-01	240	475	420	10,50	11,50
RO-0218-03	240	475	420	13,50	14,50



EMBALAJE Y TRANSPORTE:

CÓDIGO	DIMENSIONES (mm)			LOGÍSTICA (unid.)		
	A	B	C	Pallet	Conten. 20'	Conten. 40'
RO-0218-01	560	300	490	32	380	760
RO-0218-03	560	300	490	32	380	760

- Alto flujo de agua: Tubing de 3/8"
- Membrana 75 GDP encapsulada
- Post-filtro antibacterias NANOSILVER
- Depósito de 2.2 galones
- Kit de instalación
- Incluye grifo New Look
- Reductora de presión 1/4" en modelo con bomba booster
- Sistema antifugas Water Stop 1/4": preciso sistema de detección de fugas, práctico incluso con pequeñas fugas. Diseño cómodo que permite cambiar la esponja absorbente, incluso sin necesidad de cerrar el suministro de agua de entrada.
- Presión de trabajo:
 - Equipo con bomba: 1 a 3 Bar
 - Equipo sin bomba: 2,5 a 4,2 Bar
- Temperatura de entrada: 5 a 35°C
- TDS de entrada máximo: 1.000 ppm
- Equipo con bomba:
 - Tensión eléctrica 220V - 24V
 - Bomba booster LF-30LN

CÓDIGO	MODELO	FAM.	PVP
CA-0218-02	Cartucho de sedimentos PP 5µ QC3	A	13,91 €
CA-0218-04	Cartucho de carbón GAC QC3	A	18,54 €
CA-0218-05	Cartuchos de carbón CTO QC3	A	21,63 €
ME-0218-03	Membrana encapsulada 18x12 75GPD	A	70,00 €
OI-0205-18	Postfiltro antibact. CTO 2"x10" NANOSILVER	A	20,60 €
CA-7014-02	Kit cartuchos QC3	A	56,00 €
RO-0218-01	Ósmosis inversa compacta PHOENIX	A	410,00 €
RO-0218-03	Ósmosis inversa compacta PHOENIX con bomba	A	510,00 €

Nora



-  **Gran caudal de agua**
Gracias a su membrana de 75 GDP y su tubing de 3/8".
-  **Depósito de gran capacidad**
Depósito de 3,2 galones.
-  **Sistemas de Seguridad**
Incorpora el sistema antifugas WATER STOP y para equipos con bomba además una reductora de presión.
-  **Certificado de Conformidad Europea**

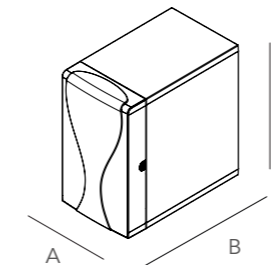
ÓSMOSIS INVERSA DOMÉSTICA COMPACTA

Ósmosis inversa compacta equipada de cartuchos en línea para la producción de agua, con bajo contenido en sales.

Este sistema incluye dispositivos de seguridad de alta fiabilidad como el detector de fugas WATER STOP y la reductora de presión en los modelos con bomba booster.

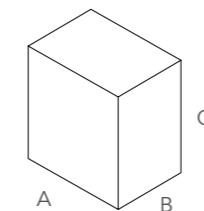
NORA

ÓSMOSIS INVERSA DOMÉSTICA COMPACTA



MEDIDAS DEL EQUIPO:

CÓDIGO	DIMENSIONES (mm)			PESO (Kg)	
	A	B	C	Neto	Bruto
RO-0240-01	250	430	420	10,50	11,50
RO-0240-03	250	430	420	13,50	14,50



EMBALAJE Y TRANSPORTE:

CÓDIGO	DIMENSIONES (mm)			LOGÍSTICA (unid.)		
	A	B	C	Pa- llet	Conten. 20'	Conten. 40'
RO-0240-01	500	310	540	32	380	760
RO-0240-03	500	310	540	32	380	760

Etapas: filtración antibacterias 5 µm, 2 etapas de carbón GAC (opción bomba booster), membrana y post-filtro.

- Carbón activo 100% cáscara de coco
- Alto flujo de agua: tubing de 3/8"
- Membrana 75 GPD 18x12 Certificado NSF / ANSI Standard 058
- Post-filtro antibacterias nanopartículas
- Depósito de acumulación de 3,2 galones
- Kit de instalación
- Incluye grifo Margarita
- Reductora de presión 1/4" en modelo con bomba booster
- Detector de fugas WATER STOP 1/4": preciso y demostrado sistema de detección de fugas que corta el suministro de agua incluso con pequeñas fugas. Bajo coste de instalación y no requiere instalación eléctrica.
- Presión de trabajo:
 - Equipo con bomba: 1 a 3 Bar
 - Equipo sin bomba: 2,5 a 4,2 Bar
- Temperatura de entrada: 5 a 35 °C
- TDS máximo de entrada: 1.000 ppm
- Equipo con bomba:
 - Tensión eléctrica: 220 – 24VDC
 - Bomba booster LF-30LN

CÓDIGO	MODELO	FAM.	PVP
CA-9006-02	Cartucho en línea sedimentos PP 5µm	A	12,50 €
CA-9006-04	Cartucho en línea carbón GAC	A	13,50 €
CA-9006-04	Cartucho en línea carbón GAC	A	13,50 €
ME-2003-03	Membrana 18x12 75 GPD	A	62,00 €
OI-0205-20	Post-filtro antibacterias nanopartículas	A	9,27 €
CA-7009-02	Kit recambios cartuchos en línea	A	39,00 €
RO-0240-01	Ósmosis inversa compacta NORA	A	400,00 €
RO-0240-03	Ósmosis inversa compacta NORA con bomba	A	515,00 €

iara



ÓSMOSIS INVERSA DOMÉSTICA DE FLUJO DIRECTO

- NS Tecnología NANOSILVER**
Esta tecnología, certificada por SGS, elimina el 99.9% de las bacterias.
- STOP Sistemas de Seguridad**
Incorpora el sistema antifugas WATER STOP y una reductora de presión.
- Sin depósito**
Trata el agua en el momento sin necesidad de almacenaje ni tratamientos adicionales.
- CE Certificado de Conformidad Europea**

Ósmosis inversa de flujo directo ultra compacta de última generación con alta capacidad de producción de agua pura.

Su diseño de reducida dimensión lo hace ideal para su instalación en gran variedad de lugares ocupando el mínimo espacio, incluso pudiendo instalarse bajo zócalo.

Producción directa de agua pura sin necesidad de almacenamiento en depósito.

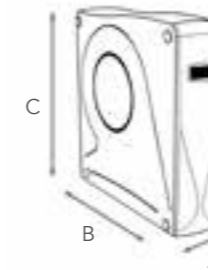
Capacidad de producción: 40 – 60 L/h*

El equipo incorpora equipos de seguridad altamente fiables como el sistema antifugas WATER STOP y una reductora de presión.

*El caudal puede variar en función de la presión, temperatura y salinidad del agua.

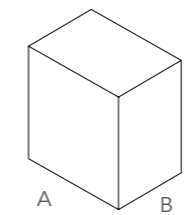
IARA

ÓSMOSIS INVERSA DOMÉSTICA DE FLUJO DIRECTO



MEDIDAS DEL EQUIPO:

CÓDIGO	DIMENSIONES (mm)			PESO (Kg)	
	A	B	C	Neto	Bruto
RO-0236-04	110	430	437	11,50	12,50



EMBALAJE Y TRANSPORTE:

CÓDIGO	DIMENSIONES (mm)			LOGÍSTICA (unid.)	
	A	B	C	Pallet	Conten. 20" / 40"
RO-0236-04	475	200	555	36	600 / 1200

Etapas: carbón GAC, carbón block, bomba booster, 2 membranas y post-filtro.

- Carbón activo 100% cáscara de coco
- 2 membranas 200 GPD 20x12 Certificado NSF / ANSI Standard 058
- Post-filtro antibacterias NANOSILVER
- Incluye grifo New Look
- Kit de instalación
- Reductora de presión 3/8"
- Detector de fugas WATER STOP 3/8": preciso y demostrado sistema de detección de fugas que corta el suministro de agua incluso con pequeñas fugas. Bajo coste de instalación y no requiere instalación eléctrica.
- Presión de trabajo: 1 a 3 Bar
- Temperatura de entrada: 5 a 35 °C
- TDS máximo de entrada: 1.000 ppm
- Tensión eléctrica: 220 – 48VDC
- Bomba booster HF-45L



CÓDIGO	MODELO	FAM.	PVP
CA-9006-04	Cartucho en línea carbón GAC 12"	A	13,50 €
CA-9006-05	Cartucho en línea carbón block 12"	A	20,60 €
ME-2003-06	Membrana 20x12 200GPD	A	144,00 €
ME-2003-06	Membrana 20x12 200GPD	A	144,00 €
OI-0205-18	Post-filtro antibact. CTO 2"x10" NANOSILVER	A	20,60 €
RO-0236-04	Ósmosis inversa flujo directo IARA	A	865,00 €

ec
us



ECUS

ÓSMOSIS INVERSA FLUJO DIRECTO

Prefiltro de bayoneta PP + CTO (PRE), Membrana de bayoneta 600 GPD (ME), y postfiltro bayoneta CTO (POST)

- Interfaz intuitiva con avisos de led para prefiltro, membrana y postfiltro.
- Incluye grifo Ecus
- Caudal punta: 1,6 Lpm
- Membrana 600GPD
- TDS máximo de entrada: 1.000 ppm
- Bomba booster de diafragma de alto rendimiento
- Frontal decorativo para tapar acceso a cartuchos
- Presión de entrada: 1 a 4 Bar
- Temperatura de entrada: 5 a 35 °C
- Alimentación eléctrica: 24Vdc.
- Adaptador eléctrico externo: 100-240V 50/60Hz: 24Vdc

ÓSMOSIS INVERSA DOMÉSTICA FLUJO DIRECTO

Máximo rendimiento y simplicidad en un equipo de dimensiones muy reducidas. Indicadores de calidad de agua y de cambio de cartuchos para conseguir un mantenimiento extremadamente sencillo.



CONEXIÓN RÁPIDA

Gira y extrae filtros y membrana. Mecánica segura, eficaz y rápida.



FLUJO DIRECTO

No necesita depósito.



LEDS INDICADORES DE ESTADO

Información sobre calidad del agua y vida útil de los cartuchos.



ALTA EFICIENCIA

Tecnología de alto rendimiento que obtiene el máximo caudal con menos rechazo.



CARTUCHOS Y MEMBRANA ORIGINALES Y EXCLUSIVOS



600 GALONES

Alto rendimiento para ofrecer gran caudal.



AVISO SONORO

Indicador de fugas y corte de producción.



CONTROL DE CALIDAD DEL AGUA

Notificación de TDS



AVISO AUTOMÁTICO DE MANTENIMIENTO

A través de leds y sonido

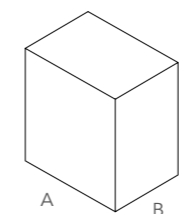


MANTENIMIENTO RÁPIDO Y SENCILLO

Gira y extrae.

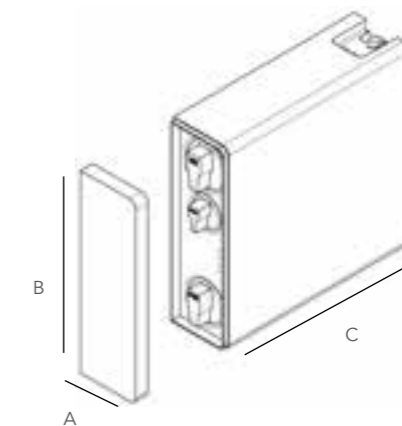
MEDIDAS DEL EQUIPO:

CÓDIGO	DIMENSIONES (mm)		
	A	B	C
RO-8001-01	136	433	455



EMBALAJE Y TRANSPORTE:

CÓDIGO	DIMENSIONES (mm)			LOGÍSTICA
	A	B	C	
RO-8001-01	590	250	560	Pallet 24 uds.



CÓDIGO	MODELO	FAM.	PVP
CA-6001-01	Prefiltro PP + CTO	A	60,00 €
ME-5001-01	Membrana ECUS 600GPD	A	135,00 €
CA-6001-02	Postfiltro CTO	A	25,00 €
RO-8001-01	Ósmosis Inversa flujo directo ECUS	A	1.040,00 €

XENA 10.1



Tecnología NANOSILVER

Esta tecnología, certificada por SGS, elimina el 99.9% de las bacterias.



Alta capacidad de producción de agua

Gracias a sus dos membranas de 200 GDP y su tubing de 3/8".



Sin depósito

Trata el agua en el momento sin necesidad de almacenaje ni tratamientos adicionales.



Sistemas de Seguridad

Incorpora el sistema antifugas WATER STOP y una reductora de presión.



Certificado de Conformidad Europea

ÓSMOSIS INVERSA DOMÉSTICA DE FLUJO DIRECTO

Ósmosis inversa de flujo directo con alta capacidad de producción de agua pura.

Caudal de agua: 50 – 60 L/h*

No necesita depósito de acumulación.

Este sistema incluye equipos de seguridad de alta fiabilidad como el detector de fugas WATER STOP y una reductora de presión.

*El caudal puede variar en función de la presión, temperatura y salinidad del agua.

XENA 10.1

ÓSMOSIS INVERSA DOMÉSTICA DE FLUJO DIRECTO



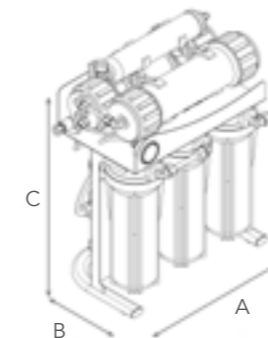
Etapas: filtración 5 µm, carbón GAC, carbón block, bomba booster, 2 membranas y post-filtro.



Water Stop 3/8"



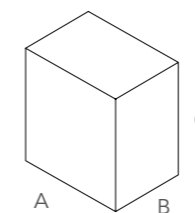
Reductora de presión 3/8"



- Carbón activo 100% cáscara de coco
- Alto flujo de agua: tubing de 3/8"
- 2 membranas 200 GPD Certificado NSF / ANSI Standard 058
- Post-filtro antibacterias NANOSILVER
- Incluye manómetro
- Kit de instalación
- Incluye grifo Margarita
- Reductora de presión 3/8"
- Detector de fugas WATER STOP 3/8": preciso y demostrado sistema de detección de fugas que corta el suministro de agua incluso con pequeñas fugas. Bajo coste de instalación y no requiere instalación eléctrica.
- Presión de trabajo: 1 a 3 Bar
- Temperatura de entrada: 5 a 35 °C
- TDS máximo de entrada: 1.000 ppm
- Tensión eléctrica: 220 – 24VDC
- Bomba booster HF-45LN

MEDIDAS DEL EQUIPO:

CÓDIGO	DIMENSIONES (mm)			PESO (Kg)	
	A	B	C	Neto	Bruto
RO-0220-22	370	215	520	16,30	17,30



EMBALAJE Y TRANSPORTE:

CÓDIGO	DIMENSIONES (mm)			LOGÍSTICA (unid.)		
	A	B	C	Pallet	Conten. 20'	Conten. 40'
RO-0220-22	425	285	530	36	500	1000

CÓDIGO	MODELO	FAM.	PVP
CA-1203-02	Cartucho sedimentos polipropileno 5µm 10"	A	4,38 €
CA-0604-08	Cartucho carbón GAC 10"	A	6,18 €
CA-0608-03	Cartucho carbón block 10"	A	6,70 €
ME-2312-02	Membrana 23x12 200GPD	A	196,00 €
ME-2312-02	Membrana 23x12 200GPD	A	196,00 €
OI-0205-18	Postfiltro antibact. CTO 2"x10" NANOSILVER	A	20,60 €
RO-0220-22	Ósmosis inversa flujo directo XENA10.1	A	760,00 €

XENA 20.1



ÓSMOSIS INVERSA DOMÉSTICA DE FLUJO DIRECTO

- Alta capacidad de producción de agua**
 Gracias a sus dos membranas de 300 GDP, su bomba booster HF-45LN y su tubing de 3/8".
- Sin depósito**
 Trata el agua en el momento sin necesidad de almacenaje ni tratamientos adicionales.
- Sistemas de Seguridad**
 Incorpora el sistema antifugas WATER STOP y una reductora de presión.
- Certificado de Conformidad Europea**

Ósmosis inversa de flujo directo con alta capacidad de producción de agua pura.

Caudal de agua: 80 – 90 L/h*

No necesita depósito de acumulación.

Este sistema incluye equipos de seguridad de alta fiabilidad como el detector de fugas WATER STOP y una reductora de presión.

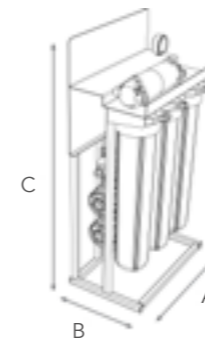
*El caudal puede variar en función de la presión, temperatura y salinidad del agua.

XENA 20.1

ÓSMOSIS INVERSA DOMÉSTICA DE FLUJO DIRECTO

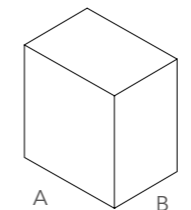
Etapas: filtración 5 µm, carbón GAC, carbón block, 2 membranas, post-filtro y bomba booster.

- Carbón activo 100% cáscara de coco
- Alto flujo de agua: Tubing de 3/8"
- 2 membranas 300 GDP 24x12 Certificado NSF / ANSI Standard 058
- Post-filtro en línea carbón granular 12"
- Kit de instalación
- Reductora de presión 3/8"
- Detector de fugas WATER STOP 3/8": preciso y demostrado sistema de detección de fugas que corta el suministro de agua incluso con pequeñas fugas. Bajo coste de instalación y no requiere instalación eléctrica.
- Presión de trabajo: 1 a 3 Bar
- Temperatura de entrada: 5 a 35 °C
- TDS máximo de entrada: 1.000 ppm
- Tensión eléctrica: 220 – 36VDC
- Bomba booster HF-45LN



MEDIDAS DEL EQUIPO:

CÓDIGO	DIMENSIONES (mm)			PESO (Kg)	
	A	B	C	Neto	Bruto
RO-0220-23	460	275	845	26,30	27,30



EMBALAJE Y TRANSPORTE:

CÓDIGO	DIMENSIONES (mm)			LOGÍSTICA (unid.)		
	A	B	C	Pallet	Conten. 20'	Conten. 40'
RO-0220-23	480	310	890	8	200	400

CÓDIGO	MODELO	FAM.	PVP
CA-1204-02	Cartucho sedimentos PP 5µm 20"	A	9,27 €
CA-0606-10	Cartucho carbón GAC 20"	A	17,51 €
CA-0604-04	Cartucho carbón block 20"	A	18,54 €
ME-2712-03	Membrana 24 x12 300 GDP	A	227,00 €
ME-2712-03	Membrana 24 x12 300 GDP	A	227,00 €
CA-9006-04	Post-filtro en línea carbón granular 12"	A	13,50 €
RO-0220-23	Ósmosis inversa flujo directo XENA 20.1	A	1.400,00 €

PRF-RO

ÓSMOSIS INVERSA DE FLUJO DIRECTO

Ósmosis inversa de flujo directo con alto rendimiento en la producción de agua pura.

Producción directa de agua sin necesidad de almacenamiento en un depósito

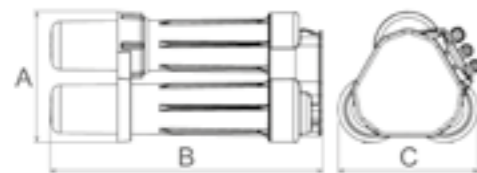
Alta capacidad de producción: 78 L/h* (caudal promedio calculado a una presión de 3.5 Bar, 25°C de temperatura y 750 mg/L de TDS)

Funciona sin bomba ni electricidad, a presión de la red. 2.76 bar.

- Etapas: Carbón activo, 2 membranas y postfiltro de carbón.
- 2 membranas de 350 GDP, de gran eficiencia.
- Sistema de alta recuperación
- Perfil compacto y elegante diseño.
- Grifo de alto caudal (con air gap), personalizado para este sistema.
- Presión de trabajo: 2,8 a 5,52 Bar
- Temperatura de entrada: 4 a 38°C
- TDS de entrada máximo: 2.000 ppm
- Kit de conexión 1/2" no se suministra con el equipo

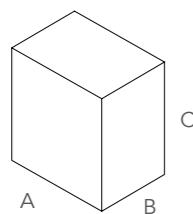
APLICACIONES

- Generadores de vapor
- Cafeteras
- Laboratorios fotográficos
- Refrigeradores de agua
- Oficinas comerciales
- Restaurantes
- Humidificadores
- Acuarios
- Pubs



MEDIDAS DEL EQUIPO:

CÓDIGO	DIMENSIONES (mm)		
	A	B	C
RO-0222-04	245	515	280



MEDIDAS EMBALAJE:

CÓDIGO	DIMENSIONES (mm)		
	A	B	C
RO-0222-04	600	340	350

CÓDIGO	MODELO	FAM.	PVP
OI-0222-02	Prefiltro PRF-RO	A	49,44 €
OI-0222-03	Postfiltro PRF-RO	A	28,84 €
ME-0222-02	Membrana 350 GPD PRF-RO	A	250,00 €
ME-0222-02	Membrana 350 GPD PRF-RO	A	250,00 €
OI-0222-06	Kit conexión 1/2"	A	41,20 €
RO-0222-04	Ósmosis inversa PRF-RO	A	1.030,00 €

kosmos

ÓSMOSIS INVERSA DOMÉSTICA



El sistema de ósmosis de la serie KOSMOS es un equipo diseñado para la producción de agua de baja salinidad para ser usado en aplicaciones donde no se necesite un importante volumen diario de agua.

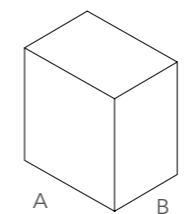
El equipo de ósmosis de la serie KOSMOS no requiere de alimentación eléctrica ya que funciona con la presión del agua de entrada.

La producción de los sistemas de ósmosis de la serie KOSMOS varía desde 60 L/h hasta 90 L/h dependiendo de la presión que tengamos a la entrada, la temperatura y la salinidad del agua.

- Cartucho BIG de sedimentos de 5 micras
- Cartucho BIG carbón GAC
- Cartucho BIG carbón CTO
- Manómetro de entrada a membranas
- 4 Membranas de ósmosis inversa 24x 12 de alto rechazo de sales de 300GPD
- Post-filtro de carbón GAC
- Tensión eléctrica: no requiere
- Presión de alimentación: 4 - 6 Bar
- Temperatura de trabajo: 10 - 35°C
- TDS de entrada máximo: 1.000 ppm
- Producción de 60 - 90 L/h
- Conversión 25 - 30 %

MEDIDAS DEL EQUIPO:

CÓDIGO	DIMENSIONES (mm)		
	Ancho	Profundo	Alto
RO-0220-25	670	270	780



MEDIDAS EMBALAJE:

CÓDIGO	DIMENSIONES (mm)		
	A	B	C
RO-0220-25	700	330	810

CÓDIGO	MODELO	FAM.	PVP
CA-1212-01	Cartucho BIG compacto 20" 5µm	A	44,29 €
CA-0606-16	Cartucho BIG Carbón GAC 20"	A	70,04 €
CA-0606-06	Cartucho BIG Carbón Block 20"	A	72,10 €
ME-2712-03	Membrana 24x12 300 GPD	A	227,00 €
ME-2712-03	Membrana 24x12 300 GPD	A	227,00 €
ME-2712-03	Membrana 24x12 300 GPD	A	227,00 €
ME-2712-03	Membrana 24x12 300 GPD	A	227,00 €
ME-2712-03	Membrana 24x12 300 GPD	A	227,00 €
CA-9006-04	Cartucho en línea carbón GAC 12"	A	13,50 €
RO-0220-25	Ósmosis inversa KOSMOS 1200	B	1.400,00 €

NELVA



SISTEMA DOMÉSTICO DE ULTRAFILTRACIÓN



Tecnología NANOSILVER

Esta tecnología, certificada por SGS, elimina el 99.9% de las bacterias.



Sin rechazo de agua

No necesita conexión al desagüe.



Fácil instalación y mantenimiento

Equipado con cartuchos de bayoneta QC3 que facilitan la instalación y el mantenimiento.



Sistemas de Seguridad

Incorpora el sistema antifugas WATER STOP y reductora de presión.



Certificado de Conformidad Europea

Sistema de ultrafiltración que proporciona un agua exenta de partículas en suspensión, olores, sabores y libre de bacterias.

Sistema equipado con innovadores cartuchos de bayoneta QC3 que facilitan y minimizan su instalación y mantenimiento. Tratamiento antibacterias con tecnología NANOSILVER.

Sistema sin rechazo de agua, no necesita conexión al desagüe.

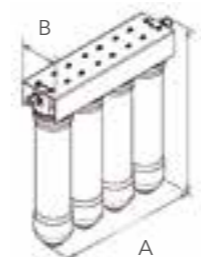
El equipo incorpora equipos de seguridad altamente fiables como el sistema antifugas WATER STOP y una reductora de presión.



Water Stop 3/8"

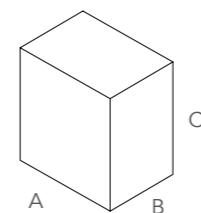


Reductora de presión 3/8"



MEDIDAS DEL EQUIPO:

CÓDIGO	DIMENSIONES (mm)			PESO (Kg)	
	A	B	C	Neto	Bruto
UF-0206-12	345	81	320	3,00	3,80



EMBALAJE Y TRANSPORTE:

CÓDIGO	DIMENSIONES (mm)			LOGÍSTICA (unid.)	
	A	B	C	Pa- llet	Con- ten. 20' 40'
UF-0206-12	380	125	335	108	1860 3720

NELVA

SISTEMA DOMÉSTICO DE ULTRAFILTRACIÓN

Etapas: sedimentos antibacterias, carbón block, membrana ultrafiltración y carbón antibacterias NANOSILVER.

- Cartuchos de bayoneta QC3 de fácil instalación y mantenimiento
- Carbón activo 100% cáscara de coco
- Sin depósito de acumulación
- Incluye grifo Margarita
- Kit de instalación
- Reductora de presión 3/8"
- Detector de fugas WATER STOP 3/8": preciso y demostrado sistema de detección de fugas que corta el suministro de agua incluso con pequeñas fugas. Bajo coste de instalación y no requiere instalación eléctrica.
- Tamaño de poro medio: 0,01 a 0,1 µm
- Presión máxima de trabajo: 4 Bar
- Presión recomendada 2,5 Bar
- Temperatura de entrada: 4 a 40 °C



CÓDIGO	MODELO	FAM.	PVP
CA-0218-03	Cartucho QC3 antibact. PP 5µm	A	20,60 €
CA-0218-05	Cartucho QC3 carbón CTO	A	21,63 €
ME-0218-04	Membrana ultrafiltración encapsulada	A	70,00 €
CA-0218-06	Cartucho antibact. carbón CTO NANOSILVER	A	43,26 €
CA-7012-02	Kit Cartuchos QC3 Antibacterias	A	79,00 €
UF-0206-12	Ultrafiltración NELVA	A	250,00 €



ATHENEA



SISTEMA DE ULTRAFILTRACIÓN COMPACTO



Tecnología NANOSILVER

Esta tecnología, certificada por SGS, elimina el 99.9% de las bacterias.



Sin rechazo de agua

No necesita conexión al desagüe.



Fácil instalación y mantenimiento

Equipado con cartuchos de bayoneta QC3 que facilitan la instalación y el mantenimiento.



Sistemas de Seguridad

Incorpora el sistema antifugas WATER STOP y reductora de presión.



Certificado de Conformidad Europea

Sistema compacto de ultrafiltración que proporciona un agua exenta de partículas en suspensión, olores, sabores y libre de bacterias.

Sistema equipado con innovadores cartuchos de bayoneta QC3 que facilitan y minimizan su instalación y mantenimiento. Tratamiento antibacterias con tecnología NANOSILVER.

Sistema sin rechazo de agua, no necesita conexión al desagüe.

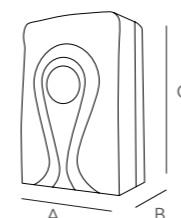
El equipo incorpora equipos de seguridad altamente fiables como el sistema antifugas WATER STOP y una reductora de presión.



Water Stop 3/8"

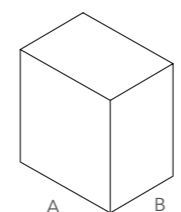


Reductora de presión 3/8"



MEDIDAS DEL EQUIPO:

CÓDIGO	DIMENSIONES (mm)			PESO (Kg)	
	A	B	C	Neto	Bruto
UF-0216-14	300	190	415	3,80	5,60



EMBALAJE Y TRANSPORTE:

CÓDIGO	DIMENSIONES (mm)			LOGÍSTICA (unid.)	
	A	B	C	Pallet	Conten. 20' / 40'
UF-0216-14	350	210	440	60	900 / 1800

ATHENEA

SISTEMA DE ULTRAFILTRACIÓN COMPACTO

Etapas: sedimentos antibacterias, carbón block, membrana ultrafiltración y cartucho carbón antibacterias NANOSILVER.

- Cartuchos de bayoneta QC3 de fácil instalación y mantenimiento
- Carbón activo 100% cáscara de coco
- Sin depósito de acumulación
- Incluye grifo New Look
- Kit de instalación
- Reductora de presión 3/8"
- Detector de fugas WATER STOP 3/8": preciso y demostrado sistema de detección de fugas que corta el suministro de agua incluso con pequeñas fugas.
- Tamaño de poro medio: 0,01 a 0,1 µm
- Presión máxima de trabajo: 4 Bar
- Presión recomendada 2,5 Bar
- Temperatura de entrada: 4 a 40 °C



CÓDIGO	MODELO	FAM.	PVP
CA-0218-03	Cartucho QC3 antibact. PP 5µm	A	20,60 €
CA-0218-05	Cartucho QC3 carbón CTO	A	21,63 €
ME-0218-04	Membrana ultrafiltración encapsulada	A	70,00 €
CA-0218-06	Cartucho antibact. carbón CTO NANOSILVER	A	43,26 €
CA-7012-02	Kit Cartuchos QC3 Antibacterias	A	79,00 €
UF-0216-14	ULTRAFILTRACIÓN ATHENEA	A	300,00 €



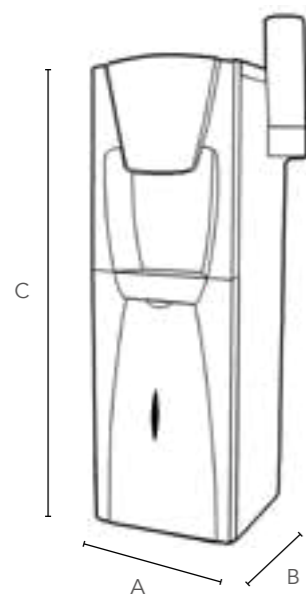
Innovadores cartuchos de bayoneta que facilitan y minimizan la instalación y mantenimiento.

CP2200

Fuente refrigeradora que suministra agua fría y caliente, e incorpora equipo de tratamiento de agua mediante filtración, ultrafiltración u ósmosis inversa, según modelo.

ESPECIFICACIONES

- Incorpora cartucho NANOSILVER en la última etapa
- Depósito de agua que previene la infección de bacterias.
- Incluye dispensador de vasos.
- Patas ajustables
- Fácil accesibilidad para mantenimiento
- Compresor de baja sonoridad
- Capacidad depósito agua fría: 8 litros
- Capacidad depósito agua caliente: 3 litros
- Potencia:
 - Agua fría: 115 W / Agua caliente: 600 W
- Temperatura:
 - Agua fría: 4 -10 °C / Agua caliente: 85°C
- Presión de trabajo:
 - Mínima: 2,5 Bar (sin bomba) / 1 Bar (con bomba)
 - Máxima: 4 Bar (sin bomba) / 3 Bar (con bomba)
- Refrigerante: R-134a
- Tensión: 220 – 240 V



MEDIDAS DEL EQUIPO:

CÓDIGO	DIMENSIONES (mm)		
	A	B	C
CP2200	375	360	1110

CÓDIGO	MODELO	ETAPA	FAM.	PVP
--------	--------	-------	------	-----

FUENTE CP2200

FU-0403-06	Fuente con filtración	-	B	1.000,00 €
FU-0403-08	Fuente con ultrafiltración	-	B	1.030,00 €
FU-0403-02	Fuente con ósmosis inversa	-	B	1.050,00 €
FU-0403-04	Fuente con ósmosis inversa y bomba	-	B	1.120,00 €

RECAMBIOS FUENTE CON FILTRACIÓN

CA-0218-02	Cartucho QC3 sedimentos	1ª	A	13,91 €
CA-0218-04	Cartucho QC3 GAC	2ª	A	18,54 €
CA-0218-06	Cartucho QC3 CTO NANOSILVER	3ª	A	43,26 €

RECAMBIOS FUENTE CON ULTRAFILTRACIÓN

CA-0218-03	Cartucho QC3 sedimento antibact.	1ª	A	20,60 €
CA-0218-05	Cartucho QC3 CTO	2ª	A	21,63 €
ME-0218-04	Membrana de ultrafiltración	3ª	A	70,00 €
CA-0218-06	Cartucho QC3 CTO NANOSILVER	4ª	A	43,26 €

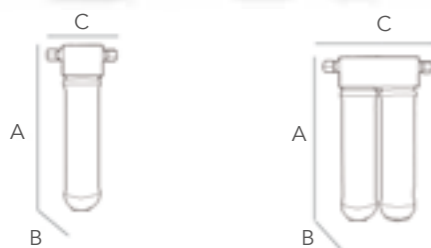
RECAMBIOS FUENTE CON ÓSMOSIS INVERSA

CA-0218-02	Cartucho QC3 sedimentos	1ª	A	13,91 €
CA-0218-04	Cartucho QC3 GAC	2ª	A	18,54 €
ME-0218-03	Membrana 75 GPD encapsulada	3ª	A	70,00 €
CA-0218-06	Cartucho QC3 CTO NANOSILVER	4ª	A	43,26 €





Innovadores cartuchos de bayoneta que facilitan y minimizan la instalación y mantenimiento.



CÓDIGO	DIMENSIONES (mm)		
	A	B	C
FI-0228-02	345	81	125
FI-0230-02	345	81	205

QC-FILTER SIMPLE & DUO

SIMPLE

Equipo de filtración con cartucho QC3 carbón block antibacterias 100% de cáscara de coco con tecnología NANOSILVER, de alta capacidad de eliminación de bacterias, cloro, olores y sabores.

DUO

Equipo de filtración duo con cartucho QC3 de sedimentos 5 µm construido con fibras antibacterias de polipropileno y cartucho QC3 carbón block antibacterias 100% de cáscara de coco con tecnología NANOSILVER para la eliminación de sólidos en suspensión, bacterias, cloro, olores y sabores.

Los **dos** incluyen:

- Kit de instalación
- Grifo margarita
- Sistema antifugas WATER STOP

ESPECIFICACIONES

- Conexión: 3/8" T
- Temperatura máxima 38 °C
- Presión de trabajo: 2,5 – 4 Bar

CÓDIGO	MODELO	FAM.	PVP
SIMPLE			
FI-0228-02	QC-FILTER SIMPLE	A	93,00 €
CA-0218-06	Cartucho antibact. carbón CTO NANOSILVER	A	43,26 €
DUO			
FI-0230-02	QC-FILTER DUO	A	103,00 €
CA-0218-03	Cartucho sedimentos antibact. PP 5 µm	A	20,60 €
CA-0218-06	Cartucho antibact. carbón CTO NANOSILVER	A	43,26 €

FILTRO PURIFICADOR

Equipo de filtración con cartucho de carbón activo para la producción de una agua sin olores ni sabores, libre de partículas

Posibilidad de utilizar cualquier tipo de cartucho de 9 7/8" - 10" de longitud y 63mm - 69 mm de diámetro.

En función del cartucho que se use, el sistema podrá eliminar turbidez, partículas en suspensión, cloro, sabores y olores...

- Fácil instalación y mantenimiento
- Temperatura máxima de trabajo: 50°C
- No incluye cartucho

CÓDIGO	MODELO	FAM.	PVP
FI-0206-01	Filtro purificador sobre fregadero	A	46,50 €
FI-0206-04	Filtro purificador bajo fregadero	A	62,00 €
CA-0605-03	Cartucho Ø69mm carbón block 9 7/8"	A	11,33 €
CA-0603-03	Cartucho Ø69mm carbón block antibact. 9 7/8"	A	22,66 €
CA-0604-12	Cartucho carbón GAC+KDF	A	18,80 €



SHOWER FILTER

Purificador de agua para duchas que elimina cloro y otras sustancias cloradas.

- Tecnología patentada KDF-55 . Cartucho de carbón GAC y KDF
- Presión de trabajo: 1.4 - 5.6 Bar . Diámetro 7,7mm
- Temperatura de trabajo: 5 -38°C . Altura 13,1mm

CÓDIGO	MODELO	FAM.	PVP
FI-0206-09	Shower Filter	A	39,00 €
CA-0206-08	Cartucho KDF y GAC	A	20,60 €

MALETÍN DEMOSTRACIÓN ÓSMOSIS INVERSA DOMÉSTICA

INCLUYE:

1. Cartucho sedimentos PP
2. Cartucho carbón granular GAC
3. Membrana 50 GPD certificado NSF / ANSI Standard 058
4. Post-filtro
5. Bomba booster LF-30LN
6. Kit de electrólisis
7. Medidor portátil de conductividad
8. Accesorio de conexión a grifos



CÓDIGO	MODELO	FAM.	PVP
RO-0208-02	Maletín demostración ósmosis	A	500,00 €

Nº	CÓDIGO	MODELO	UD.
1	CA-9006-02	Cartucho Sedimentos PP 12" 5µm	1
2	CA-9006-04	Cartucho Carbón GAC 12"	1
3	ME-2002-02	Membrana 50 GPD	1
4	OI-0207-17	Post-filtro de carbón 2" x 10"	1
5	OI-0236-10	Bomba booster LF-30LN	1
6	OI-0207-47	Kit de electrolisis	1
7	IN-0202-02	Medidor portátil de conductividad	1
8	OI-0207-71	Accesorio conexión a grifo	1



KITS DE CARTUCHOS

KIT CARTUCHOS ALBA

CÓDIGO	MODELO	UD./CAJA	FAMILIA	PVP
CA-7002-02	Kit recambios 3 cartuchos ALBA	10	A	19,00 €
CA-1203-06	1 Cartucho sedimentos			
CA-0604-08	1 Cartucho carbón GAC			
CA-0608-07	1 Cartucho carbón Block			
CA-7002-03	Kit recambios 3 cartuchos ALBA + posfiltro ALBA	10	A	26,00 €
CA-1203-06	1 Cartucho sedimentos			
CA-0604-08	1 Cartucho carbón GAC			
CA-0608-07	1 Cartucho carbón Block			
OI-0207-17	1 Post-filtro carbón GAC			



KIT CARTUCHOS NEREO

CÓDIGO	MODELO	UD./CAJA	FAMILIA	PVP
CA-7003-02	Kit recambios 3 cartuchos NEREO	10	A	24,00 €
CA-1203-02	1 Cartucho sedimentos			
CA-0604-08	1 Cartucho carbón GAC			
CA-0608-03	1 Cartucho carbón Block			
CA-7003-03	Kit recambios 4 cartuchos NEREO	10	A	33,00 €
CA-1203-02	1 Cartucho sedimentos			
CA-0604-08	1 Cartucho carbón GAC			
CA-0608-03	1 Cartucho carbón Block			
OI-0205-20	1 Post-filtro en línea antibacterias			



KIT RECAMBIOS CARTUCHOS Ø69 mm

CÓDIGO	MODELO	UD./CAJA	FAMILIA	PVP
CA-7008-02	Kit recambios 3 cartuchos Ø69mm	10	A	44,00 €
CA-1205-02	1 Cartucho sedimentos antibacterias			
CA-0605-03	2 Cartuchos carbón Block			



KIT CARTUCHOS Ø69 mm ANTIBACTERIAS TIBER PLUS

CÓDIGO	MODELO	UD./CAJA	FAM.	PVP
CA-7006-02	Kit recambio 4 cartuchos TIBER PLUS antibacterias	12	A	67,00 €
CA-1205-02	1 Cartucho sedimentos antibacterias			
CA-0605-03	1 Cartuchos carbón block			
CA-0603-03	1 Carbón block antibacterias NANOSILVER			
OI-0205-18	1 Post-filtro carbón antibacterias NANOSILVER			



TECNOLOGÍA NANOSILVER

La tecnología NANOSILVER se basa en nano-partículas de plata impregnadas en el material filtrante de los cartuchos CTO que, además de evitar la proliferación y crecimiento de las bacterias, elimina las bacterias existentes.



KIT RECAMBIOS DE CARTUCHOS EN LÍNEA

CÓDIGO	MODELO	UD./CAJA	FAM.	PVP
CA-7009-02	Kit recambios de cartuchos en línea	10	A	39,00 €
CA-9006-02	1 Cartucho sedimentos 5µm			
CA-9006-04	2 Cartuchos carbón GAC			



KIT CARTUCHOS POSTFILTROS REMINERALIZACIÓN Y ANTIBACTERIAS

CÓDIGO	MODELO	UD./CAJA	FAM.	PVP
CA-7006-06	Kit Postfiltro remineralización y antibacterias	20	A	56,00 €
OI-0205-43	1 Post-filtro en línea calcita + KDF + Carbón			
OI-0205-18	1 Post-filtro carbón antibact. NANOSILVER			



KIT CARTUCHOS CLP - Equivalentes a los que se pueden encontrar en otros equipos

CÓDIGO	MODELO	UD./CAJA	FAM.	PVP
CA-7010-04	Kit Cartuchos CLP	10	A	52,00 €
CA-9008-02	1 Cartucho sedimentos PP			
CA-9008-04	2 Cartuchos carbón GAC			
OI-0234-32	Kit racordería conexión cartuchos CLP	1	A	11,33 €



KIT DE CARTUCHOS

KIT CARTUCHOS QC1

CÓDIGO	MODELO	UD./CAJA	FAM.	PVP
CA-7014-12	Kit Cartuchos QC1	10	A	56,00 €
CA-0222-02	1 Cartucho sedimentos PP 5µm			
CA-0222-04	1 Cartucho carbón granular GAC			
CA-0222-05	1 Cartucho carbón block CTO			



KIT CARTUCHOS QC3

CÓDIGO	MODELO	UD./CAJA	FAM.	PVP
CA-7014-02	Kit Cartuchos QC3	10	A	56,00 €
CA-0218-02	1 Cartucho sedimentos PP QC3			
CA-0218-04	1 Cartucho carbón GAC QC3			
CA-0218-05	1 Cartucho carbón block QC3			



KIT CARTUCHOS QC3 ANTIBACTERIAS

CÓDIGO	MODELO	UD./CAJA	FAM.	PVP
CA-7012-02	Kit Cartuchos QC3 Antibacterias	10	A	79,00 €
CA-0218-03	1 Cartucho sedimentos PP antibact. QC3			
CA-0218-05	1 Cartucho carbón block QC3			
CA-0218-06	1 Cartucho carbón block antibact. NANOSILVER QC3			



CARTUCHOS EN BAYONETA

SERIE QC1

- Conexión rápida
- Vida útil: 9.450 litros
- Temperatura de trabajo: 5° a 38°C
- Caudal máximo: 3.78 Lpm
- Presión máxima: 8.75 Bar

CÓDIGO	MODELO	UD./CAJA	FAM.	PVP
CA-0222-02	Sedimentos PP 5µm	25	A	13,91 €
CA-0222-04	Carbón granular GAC	25	A	18,54 €
CA-0222-05	Cartucho carbón Block CTO	25	A	21,63 €
OI-0235-04	Cabezal cartucho QC1	1	A	13,39 €

*La vida útil de los filtros podrá variar en función de la calidad del agua de alimentación, el uso que se haga de ella y la cantidad de impurezas que tenga.



SERIE QC2

- Conexión rápida
- Vida útil: 9.450 litros
- Temperatura de trabajo: 5° a 38°C
- Caudal máximo: 3.78 Lpm
- Presión máxima: 8.75 Bar
- **Equivalentes a los que se pueden encontrar en otros equipos**

CÓDIGO	MODELO	UD./CAJA	FAM.	PVP
CA-0220-02	Cartucho sedimentos PP 5µm	25	A	13,98 €
CA-0220-04	Cartucho carbón granular GAC	25	A	18,54 €
OI-0236-02	Cabezal cartucho QC2	1	A	13,39 €

*La vida útil de los filtros podrá variar en función de la calidad del agua de alimentación, el uso que se haga de ella y la cantidad de impurezas que tenga.



SERIE QC3

- Conexión rápida
- Vida útil: 9.450 litros
- Temperatura de trabajo: 5° a 38°C
- Caudal máximo: 3.78 Lpm
- Presión máxima: 8.75 Bar

CÓDIGO	MODELO	UD./CAJA	FAM.	PVP
CA-0218-02	Sedimentos PP 5µm	25	A	13,91 €
CA-0218-03	Sedimentos antibacterias PP 5µm	25	A	20,60 €
CA-0218-04	Carbón granular GAC	25	A	18,54 €
CA-0218-05	Carbón Block CTO	25	A	21,63 €
CA-0218-06	Antibact. carbón Block CTO NANOSILVER	25	A	43,26 €
OI-0235-02	Cabezal cartucho QC3	1	A	13,39 €

*La vida útil de los filtros podrá variar en función de la calidad del agua de alimentación, el uso que se haga de ella y la cantidad de impurezas que tenga.



CARTUCHOS EN LÍNEA

SERIE KT

- Conexión rosca hembra 1/4"
- Longitud: 12"
- Caudal máximo: 3,78 Lpm
- Temperatura máxima: 38°C
- Diámetro: 2 1/2"
- Vida útil: 9.450 litros*
- Presión máxima: 8,75 Bar

CÓDIGO	MODELO	UNID./CAJA	FAMILIA	PVP
CA-9006-02	Cartucho sedimentos PP 5 µm	25	A	12,50 €
CA-9006-04	Cartucho carbón granular GAC	25	A	13,50 €
CA-9006-05	Cartucho carbón block CTO	25	A	20,60 €
CA-9006-06	Cartucho carbón Block CTO antibacterias NANOSILVER	25	A	32,00 €

*La vida útil de los filtros podrá variar en función de la calidad del agua de alimentación, el uso que se haga de ella y la cantidad de impurezas que tenga.



SERIE LK-QF

- Conexión rápida hembra 1/4" T
- Longitud: 12"
- Caudal máximo: 3,78 Lpm
- Temperatura máxima: 38°C
- Diámetro: 2 1/2"
- Vida útil: 9.450 litros*
- Presión máxima: 8,75 Bar

CÓDIGO	MODELO	UNID./CAJA	FAMILIA	PVP
CA-9010-02	Cartucho sedimentos PP 5 µm	25	A	13,50 €
CA-9010-04	Cartucho carbón granular GAC	25	A	15,00 €

*La vida útil de los filtros podrá variar en función de la calidad del agua de alimentación, el uso que se haga de ella y la cantidad de impurezas que tenga.



SERIE ST

- Conexión rosca hembra 1/4"
- Longitud: 10"
- Caudal máximo: 2,84 Lpm
- Temperatura máxima: 38°C
- Diámetro: 2"
- Vida útil: 5.670 litros*
- Presión máxima: 8,75 Bar

CÓDIGO	MODELO	UNID./CAJA	FAMILIA	PVP
OI-0205-16	Post-filtro sedimentos PP 5m	25	A	6,18 €
OI-0207-17	Post-filtro carbón granular GAC	25	A	7,21 €
OI-0205-20	Post-filtro carbón granular GAC antibact.	25	A	9,27 €
OI-0205-18	Post-filtro carbón block CTO antibact. Nanosilver	25	A	20,60 €
OI-0205-43	Post-filtro remineralizador calcita + KDF + carbón	25	A	18,54 €
OI-0205-45	Post-filtro remineralizador plus	25	A	18,54 €
OI-0205-32	Post-filtro alcalino	25	A	18,54 €

*La vida útil de los filtros podrá variar en función de la calidad del agua de alimentación, el uso que se haga de ella y la cantidad de impurezas que tenga.



SERIE ST-QF

- Conexión rápida hembra 1/4" T
- Longitud: 10"
- Caudal máximo: 2,84 Lpm
- Temperatura máxima: 38°C
- Diámetro: 2"
- Vida útil: 5.670 litros*
- Presión máxima: 8,75 Bar

CÓDIGO	MODELO	UNID./CAJA	FAMILIA	PVP
OI-0204-16	Sedimentos PP 5µm	25	A	10,30 €
OI-0204-17	Carbón granular GAC	25	A	10,82 €

*La vida útil de los filtros podrá variar en función de la calidad del agua de alimentación, el uso que se haga de ella y la cantidad de impurezas que tenga.



SERIE CLP

- Conexión rápida espiga 3/8"
- Longitud: 12"
- Caudal máximo: 3,78 Lpm
- Temperatura máxima: 38°C
- Diámetro: 2 1/2"
- Vida útil: 9.450 litros*
- Presión máxima: 8,75 Bar
- Equivalentes a los de otros equipos

CÓDIGO	MODELO	UNID./CAJA	FAMILIA	PVP
CA-9008-02	Sedimentos PP 5 µm	25	A	15,50 €
CA-9008-04	Carbón granular GAC	25	A	16,00 €

*La vida útil de los filtros podrá variar en función de la calidad del agua de alimentación, el uso que se haga de ella y la cantidad de impurezas que tenga.



SERIE CLP2

- Conexión rápida espiga 5/16"
- Longitud: 12"
- Caudal máximo: 3,78 Lpm
- Temperatura máxima: 38°C
- Diámetro: 2 1/2"
- Vida útil: 9.450 litros*
- Presión máxima: 8,75 Bar
- Equivalentes a los de otros equipos

CÓDIGO	MODELO	UNID./CAJA	FAMILIA	PVP
CA-9009-02	Sedimentos PP 5 µm	25	A	15,50 €
CA-9009-04	Carbón granular GAC	25	A	16,00 €

*La vida útil de los filtros podrá variar en función de la calidad del agua de alimentación, el uso que se haga de ella y la cantidad de impurezas que tenga.



SERIE EMPTY

- Conexión rosca hembra 1/4"

CÓDIGO	MODELO	Ø	LONGITUD	UNID./CAJA	FAMILIA	PVP
OI-0205-00	Cartucho ST vacío	2"	10"	25	A	13,00 €
CA-9006-00	Cartucho KT vacío	2 1/2"	12"	25	A	11,50 €



POST-FILTRO REVITALIZANTE Hd | 50

Gracias al revolucionario post-filtro revitalizante Hd | 50 se consigue un **agua alcalina, perfecta para el equilibrio de nuestro pH corporal**. Más salud y bienestar para nuestra vida diaria:

- El post-filtro Hd | 50 se obtiene a partir de los más puros minerales de magnesio y mediante sofisticadas técnicas de extracción.
- Mediante el Hd | 50 se aporta al agua minerales esenciales como el **magnesio**, fundamental para el correcto funcionamiento del sistema nervioso y muscular.
- Efecto **antioxidante** gracias a las moléculas de hidrógeno, protegiendo a las células de los radicales libres responsables de algunas enfermedades así como del envejecimiento celular.
- Se obtiene agua alcalina ayudando a **mantener el pH del cuerpo** debidamente equilibrado y con ello proporcionando salud y bienestar.

Incorpora una etapa más a tu equipo de ósmosis inversa para mejorar la calidad, olor y sabor del agua. El postfiltro Hd|50 es el último avance de la ciencia aplicada al tratamiento de agua y abre una nueva ventana hacia el futuro.



ESPECIFICACIONES TÉCNICAS

- **Conexión:** 1/4" rosca hembra
- **Vida útil:** 4000 L
- **Caudal máximo:** 2.8 Lpm
- **Presión máxima:** 8.62 Bar
- **Temperatura máxima:** 42°C
- **Diámetro:** 2"
- **Longitud:** 10"

CÓDIGO	MODELO	FAMILIA	PVP
OI-0205-24	Post-filtro revitalizante Hd 50	A	61,80 €

Una fuente inagotable de salud

El postfiltro revitalizante Hd | 50 completa el tratamiento de la ósmosis inversa, aportando al agua un mineral esencial como el magnesio. Los beneficios del magnesio para la salud son innumerables. Por eso, mantener y cuidar los niveles de magnesio en nuestro cuerpo nos ayuda a prevenir las enfermedades cardíacas, los problemas musculares o la hipertensión.

Es esencial para el funcionamiento del sistema muscular

Efecto anti-estrés

Ayuda a controlar los niveles de colesterol

Fortalece huesos y dientes

Regula el ritmo cardíaco

Favorece la relajación y el sueño



CARTUCHOS DE POLIPROPILENO

COMPACTO DE POLIPROPILENO

- Medio filtrante: polipropileno expandido
- Compatible con un gran número de agentes químicos
- Desechables
- Diámetro 63mm
- Máxima temperatura de trabajo: 65°C

CÓDIGO	MODELO	FILTRACIÓN	CAUDAL (L/h)	UD./CAJA	FAM.	PVP
CA-1202-01	Compacto 9 7/8"	1 µm	800	50	A	4,90 €
CA-1203-02	Compacto 9 7/8"	5 µm	800	50	A	4,38 €
CA-1204-01	Compacto 20"	1 µm	1400	25	A	9,27 €
CA-1204-02	Compacto 20"	5 µm	1400	25	A	9,27 €



COMPACTO DE POLIPROPILENO Ø69MM

- Medio filtrante: polipropileno expandido
- Alta capacidad de retención: diámetro 69mm
- Compatible con un gran número de agentes químicos
- Desechables
- Máxima temperatura de trabajo: 65°C

CÓDIGO	MODELO	FILTRACIÓN	CAUDAL (L/h)	UD./CAJA	FAM.	PVP
CA-1201-02	Cartucho sedimentos Ø69mm 9 7/8"	5 µm	800	50	A	5,67 €



COMPACTO ANTIBACTERIAS DE POLIPROPILENO Ø69MM

- Medio filtrante: fibra antibacterias de polipropileno expandido
- Alta capacidad de retención: diámetro 69mm
- Compatible con un gran número de agentes químicos
- Desechables
- Máxima temperatura de trabajo: 65°C

CÓDIGO	MODELO	FILTRACIÓN	CAUDAL (L/h)	UD./CAJA	FAM.	PVP
CA-1205-02	Cartucho sedimentos Ø 69mm antibacterias 9 7/8"	5 µm	800	50	A	8,76 €



CARTUCHOS DE CARBÓN

GAC

- Medio filtrante: carbón activo granular (GAC)
- Presión máxima: 6 Bar
- Caudal máximo 10": 3,67 Lpm
- Diámetro Ø63mm
- Temperatura de trabajo: 5° a 65°C
- Caudal máximo 20": 8 Lpm

CÓDIGO	MODELO	FILTRACIÓN	CAUDAL (Lpm)	UD./CAJA	FAM.	PVP
CA-0604-08	Carbón activo granular (GAC) 10"	-	3,67	25	A	6,18 €
CA-0606-10	Carbón activo granular (GAC) 20"	-	8	20	A	17,51 €



BLOCK

- Medio filtrante: carbón block CTO
- Diámetro Ø 63mm
- Temperatura de trabajo: 5° a 65°C
- Caudal máximo 20": 8 Lpm
- Filtración 5 micras
- Presión máxima: 6 Bar
- Caudal máximo 9 7/8": 3.67 Lpm

CÓDIGO	MODELO	FILTRACIÓN	CAUDAL (Lpm)	UD./CAJA	FAM.	PVP
CA-0608-03	Carbón CTO 9 7/8"	5 µm	3,67	25	A	6,70 €
CA-0604-04	Carbón CTO 20"	5 µm	8	20	A	18,54 €



Ø 69 MM CARBÓN BLOCK

- Medio filtrante: carbón block CTO
- Diámetro Ø69mm
- Temperatura de trabajo: 5° a 65°C
- Filtración 5 micras
- Presión máxima: 6 Bar
- Caudal máximo 9 7/8": 3.67 Lpm

CÓDIGO	MODELO	FILTRACIÓN	CAUDAL (Lpm)	UD./CAJA	FAM.	PVP
CA-0605-03	Carbón CTO Ø 69mm 9 7/8"	5 µm	3,67	25	A	11,33 €



BLOCK ANTIBACTERIAS Ø 69 MM

- Cartucho carbón CTO con tecnología Nanosilver
- Evita la proliferación y crecimiento de las bacterias
- Elimina el 99.9% de las bacterias existentes
- Certificados NSF
- Medio filtrante: Carbón CTO
- Diámetro Ø69mm
- Filtración 5 micras
- Presión máxima: 6 Bar
- Temperatura de trabajo: 5° a 65°C

CÓDIGO	MODELO	FILTRACIÓN	CAUDAL (Lpm)	UD./CAJA	FAM.	PVP
CA-0603-03	Carbón CTO antibacterias Ø 69mm 9 7/8"	5 µm	3,67	25	A	22,66 €
CA-0603-04	Carbón CTO antibacterias Ø69mm 20"	5 µm	8	20	A	51,50 €



MEMBRANAS

CÓDIGO	MODELO	UD./CAJA	FAMILIA	PVP
ME-2002-02	Membrana 18x12 50 GPD	25	A	52,00 €
ME-2003-03	Membrana 18x12 75 GPD	25	A	62,00 €
ME-2003-05	Membrana 20x12 125 GPD	25	A	134,00 €
ME-2003-06	Membrana 20x12 200 GPD	25	A	144,00 €



CÓDIGO	MODELO	UD./CAJA	FAMILIA	PVP
ME-0201-02	Membrana FILMTEC 18x12 50 GPD	25	A	67,00 €
ME-0201-03	Membrana FILMTEC 18x12 75 GPD	25	A	89,00 €



CÓDIGO	MODELO	UD./CAJA	FAMILIA	PVP
ME-2312-02	Membrana 23x12 200 GPD	16	A	196,00 €
ME-2712-03	Membrana 24x12 300 GPD	16	A	227,00 €



CÓDIGO	MODELO	UD./CAJA	FAMILIA	PVP
ME-0218-03	Membrana encapsulada 75 GPD	25	A	70,00 €



CÓDIGO	MODELO	UD./CAJA	FAMILIA	PVP
ME-0218-04	Membrana encapsulada de ultrafiltración	25	A	70,00 €



CÓDIGO	MODELO	UD./CAJA	FAMILIA	PVP
ME-0222-02	Membrana Merlín 350 GPD	1	A	250,00 €



WATER STOP Y WATER STOP PLUS

WATER STOP es un detector de fugas mecánico, fácil de instalar, que no requiere de conexión eléctrica para su funcionamiento.

WATER STOP puede usarse en cualquier ósmosis inversa de 5 o 6 etapas al igual que en equipos compactos.

WATER STOP PLUS es una bandeja antifugas que incorpora el detector de fugas WATER STOP. La bandeja dispone de una abrazadera de filtro ajustable, lo que le permite ser usada con todos los sistemas de ósmosis de 5 y 6 etapas del mercado.

- Facilidad de uso
- Fiabilidad en la detección de la fuga
- Cambio rápido y sencillo del material absorbente
- Cubre una amplia área de detección gracias a la bandeja
- Diseño practico, no hace falta cortar la entrada de agua para realizar el cambio del material absorbente.



1

Cuando se produce una fuga, el material absorbente empieza a hincharse con el contacto del agua, activando la palanca del Water Stop y cortando la alimentación de agua.

2

Retirar y tirar el material absorbente usado.

3

Introducir el material absorbente nuevo.

4

Bajar la palanca del Water Stop para activar de nuevo el paso de agua.

CÓDIGO	MODELO	UD./CAJA	FAMILIA	PVP
OI-0207-124	Detector de fugas WATER STOP-QC 1/4"	1	A	23,69 €
OI-0207-139	Detector de fugas WATER STOP-QC 3/8"	1	A	28,84 €
OI-0207-134	Bandeja WATER STOP PLUS-QC 1/4"	10	A	47,38 €
OI-0207-133B	Material absorbente	5	A	12,88 €

BOMBAS BOOSTER Y TRANSFORMADORES

Bombas de presión para sistemas de ósmosis que proporcionan una presión de entrada ideal para una utilización eficiente de la membrana.

Estas bombas altamente eficientes, proporcionan un servicio continuo siendo también eficaces en aplicaciones de recirculación.

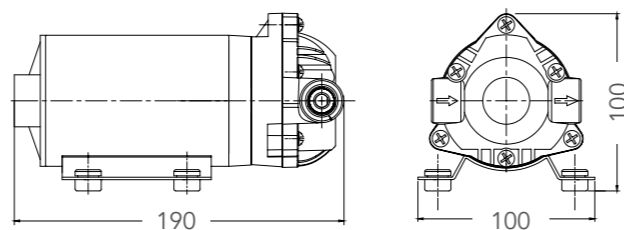
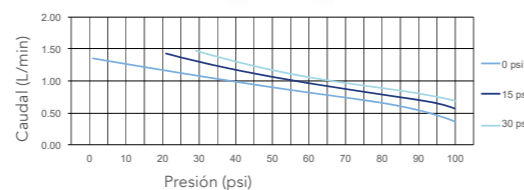
- Bombas de diafragma altamente resistentes
- Diseñado para ósmosis así como otros equipos comerciales de tratamiento de agua
- Diseño revolucionario
- Alta eficiencia, bajo coste energético
- Vida útil más larga con un rendimiento duradero

SERIE LF-30LN

Bomba booster de alto flujo y bajo consumo energético.

ESPECIFICACIONES TÉCNICAS

- Conexión eléctrica: DC24V 1.2A
- Presión máxima de trabajo: 9.1 Bar
- Membrana: 50GPD y 75GPD
- Caudal máximo: 1.8 L/min.



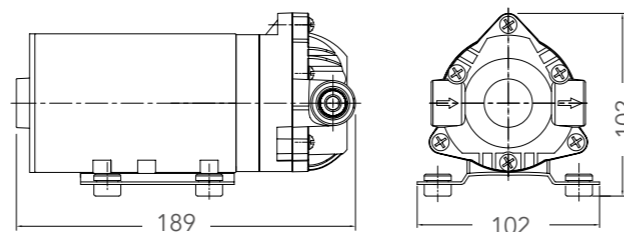
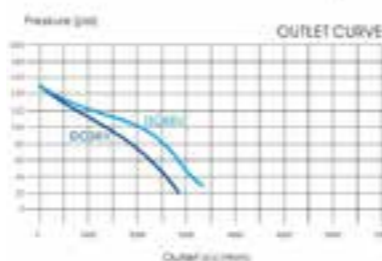
CÓDIGO	MODELO	FAM.	PVP
OI-0236-10	LF-30LN	A	98,00 €
OI-0207-11	Transf. 230V-24VDC 1.2 A	A	45,32 €
OI-0235-14	Transf. electrónico 230V-24VDC 1.2 A	A	41,00 €

SERIE HF-45L

Bomba booster de alto flujo y bajo consumo energético.

ESPECIFICACIONES TÉCNICAS

- Conexión eléctrica: DC48V 2.3A
- Presión máxima de trabajo: 10.5 Bar
- Membrana: 2x200GPD
- Caudal máximo: 3.0 L/min.
- Utilizada en la ósmosis inversa de flujo directo lara



CÓDIGO	MODELO	FAM.	PVP
OI-0234-64	HF-45L	A	124,00 €
OI-0234-68	Transf. 230V-48V 2.3 A	A	100,00 €

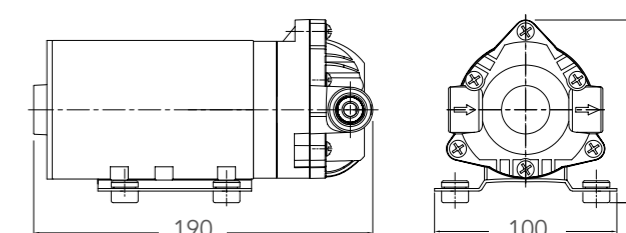
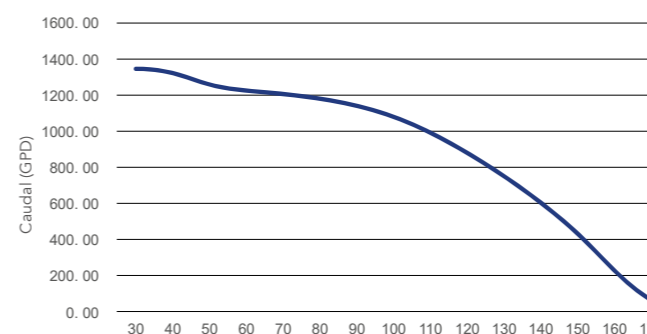
SERIE HF-45LN

Bomba booster de alto flujo y bajo consumo energético.

ESPECIFICACIONES TÉCNICAS

- Conexión eléctrica: DC24V 5A / DC36V 3.61A
- Presión máxima de trabajo: 11.9 Bar
- Membrana: 2x200 / 2x300 GPD
- Caudal máximo: 3.35 L/min.
- Bomba de los equipos de ósmosis inversa de flujo directo Xena 10.1 (24V), y Xena 20.1 (36V)

CÓDIGO	MODELO	FAMILIA	PVP
OI-0236-14	HF-45LN	A	139,00 €
OI-0236-20	Transf. 230V-24V 5A	A	149,00 €
OI-0236-24	Transf. 230V-36V 3.61A	A	149,00 €



KIT DE BOMBA BOOSTER

El kit de instalación de bombas booster incluye los accesorios para proporcionar la instalación en sistemas de ósmosis inversa con una presión de entrada inferior a 2.5 bar.

- Bomba LF-30LN
- Transformador 24VDC/1.2A/220V
- Presostatos de mínima y máxima
- Cables eléctricos de conexión
- 1 x Te 1/4" T x 1/4" M x 1/4" T
- 2 x Codo 1/4" T x 3/8" M
- 1/4" Tubing

CÓDIGO	MODELO	FAMILIA	PVP
OI-0236-112	Kit Bomba	A	124,00 €



GRIFOS

SERIES 1 VÍA

CÓDIGO	MODELO	UNID./CAJA	A (mm)	B (mm)	FAMILIA	PVP
OI-0230-24	Grifo Margarita	1	125	230	A	32,96 €
OI-0207-64	Grifo New Look	1	125	245	A	61,80 €
OI-0234-70	Grifo Rhodia	1	155	282	A	74,00 €
OI-0234-71	Grifo Lead free Rhodia	1	155	282	A	110,00 €



SERIE 3 VÍAS ESTÁNDAR

CÓDIGO	MODELO	UNID./CAJA	A (mm)	B (mm)	FAMILIA	PVP
OI-0207-95	Grifo 3 vías New Look	1	190	315	A	309,00 €



SERIES 3 VÍAS LEAD FREE

CÓDIGO	MODELO	UNID./CAJA	A (mm)	B (mm)	FAMILIA	PVP
OI-0207-142	Grifo 3 vías New Look lead free	1	200	331,5	A	412,00 €



ACCESORIOS GRIFOS

CÓDIGO	MODELO	FAMILIA	PVP
OI-0208-24	Recto hembra grifo OI 3/8" T. Conexión rápida	A	6,18 €
OI-0207-89	Recto hembra grifo OI 3/8 T latón	A	11,74 €



REDUCTORA DE PRESIÓN

Válvula reductora de presión diseñada para proteger el sistema de filtración gracias a la limitación de presión y reducción de golpe de ariete.

- Sin necesidad de accionamientos externos; la propia acción del fluido acciona la válvula
- Caudal: 15 L/m a 7 Bar
- Presión Máxima: 2,1 Bar
- Temperatura Máxima: 40°C
- Serie 40 PSI: Para aplicación en ósmosis inversa con bomba donde se requiere presión de entrada inferior a 3 Bar
- Serie 50 PSI: Para aplicación en ósmosis inversa sin bomba donde se requiere presión de entrada inferior a 4.2 Bar.



CÓDIGO	MODELO	FAM.	PVP
OI-0207-136	40 PSI - 2,8 Bar Conexión rápida 1/4"	A	18,54 €
OI-0207-137	50 PSI - 3,5 Bar Conexión rápida 1/4"	A	18,54 €
OI-0207-141	40 PSI - 2,8 Bar Conexión rápida 3/8"	A	21,63 €

DEPÓSITOS

CÓDIGO	MODELO	MEDIDAS	CAP. (L)	CANT. MÍN.	FAM.	PVP
DE-0602-02	Calderín doble pared 4 galones	Ø 25, 37cm alt	15	1	A	95,00 €
DE-0606-01	Calderín metálico blanco 2.2 galones	Ø 20, 32 cm alt.	8	1	A	76,00 €
DE-0606-02	Calderín metálico blanco 3.2 galones	Ø 24, 36 cm alt.	12	1	A	87,00 €
DE-0606-11	Depósito 0,5 G	Ø 13, 20 cm alt	1,9	1	B	49,00 €
DE-0606-14	Depósito 1 G	Ø 16, 24 cm alt	3,8	1	B	60,00 €
DE-0606-05	Depósito 5,5 G	Ø 29, 39 cm alt	20,8	1	B	100,00 €
DE-0606-10	Depósito 9,2 G	Ø 32, 54 cm alt	34,8	1	B	195,00 €
DE-0606-06	Depósito 14 G	Ø 39, 63 cm alt	53	1	B	242,00 €
DE-0606-07	Depósito 20 G	Ø 39, 79 cm alt	75,7	1	B	347,00 €
DE-0606-08	Depósito 28 G	Ø 43, 80 cm alt	106	1	B	484,00 €
DE-0606-09	Depósito 40 G	Ø 43, 106 cm alt	151,5	1	B	750,00 €
OI-0207-22B	Llave calderín 1/4" H x 1/4" T			5	A	9,40 €
OI-0207-88B	Llave calderín 1/4" H x 3/8" T			5	A	8,76 €



MANÓMETROS

CÓDIGO	MODELO	CANTIDAD MÍN.	FAM.	PVP
OI-0234-04	Manómetro Nereo / Tiber Plus (0-20 Bar)	1	A	16,48 €
OI-0234-12	Manómetro Nereo Booster (0-20 Bar)	1	A	15,45 €
OI-0234-54	Manómetro Xena 10.1 (0-15 Bar)	1	A	30,90 €
OI-0234-56	Manómetro Xena 20.1 (0-20 Bar)	1	A	30,90 €
OI-0234-58	Manómetro Kosmos (0-10 Bar)	1	A	30,90 €
OI-0234-06	Conector portamembranas y manómetro Nereo/Tiber Plus	1	A	2,27 €
OI-0234-14	Conector portamembranas y manómetro Nereo Booster	1	A	2,06 €



PORTACARTUCHOS

CÓDIGO	MODELO	FAMILIA	PVP
OI-0234-02	Filtro 2P vaso opaco 10" conexión 1/4"	A	20,60 €
OI-0234-05	Filtro 2P vaso opaco 10" conexión 1/4" ALBA	A	20,60 €
FI-0250-06	Filtro 2P vaso opaco 20" conexión 3/8"	A	103,00 €
FI-0203-02	Filtro BIG 20"	A	145,00 €



PORTAMEMBRANAS

CÓDIGO	MODELO	FAMILIA	PVP
PO-0203-01	Contenedor membrana 18 x 12	A	14,50 €
PO-0203-07	Contenedor membrana 23/24 x 12	A	25,00 €
OI-0234-10	Llave filtro y portamembranas 18 x 12	A	4,12 €
OI-0234-50	Llave portamembranas 23/24 x 12	A	5,15 €
OP-0203-07	Interconector portamembranas 23/24 x 12	A	12,36 €



VÁLVULA LIMITADORA

CÓDIGO	MODELO	CANTIDAD MÍN.	FAMILIA	PVP
OI-0207-44	Válvula limitadora 300 cc 1/4" T	1	A	4,12 €
OI-0207-19	Válvula limitadora 400 cc 1/4" H	1	A	4,12 €
OI-0207-39	Válvula limitadora 500 cc 1/4" H	1	A	7,98 €
OI-0207-25	Válvula limitadora 800 cc 1/4" T	1	A	15,00 €
OI-0230-26	Válvula limitadora 1200 cc 1/4" T	1	A	7,98 €
OI-0230-12	Válvula limitadora 1500 cc 1/4" T	1	A	7,98 €
OI-0234-60	Válvula limitadora 2000 cc 1/4" T	1	A	7,98 €



ELECTROVÁLVULAS

CÓDIGO	MODELO	CANTIDAD MÍN.	FAMILIA	PVP
OI-0207-34	Válvula solenoide 1/4"H x 1/4"H 24V DC	1	A	24,72 €
OI-0234-42	Válvula solenoide 3/8"H x 3/8"H 24V DC	1	A	250,00 €



PRESOSTATOS

CÓDIGO	MODELO	CANTIDAD MÍN.	FAMILIA	PVP
OI-0207-27	Presostato de mínima 1/4"H 5A	1	A	8,76 €
OI-0207-28	Presostato de máxima 1/4"T 5A	1	A	9,79 €
OI-0234-72	Presostato mínima 1/4" H 15A	1	A	12,36 €
OI-0234-74	Presostato máxima 1/4" T 15A	1	A	16,48 €



VÁLVULAS HIDRAÚLICAS Y DE RETENCIÓN

CÓDIGO	MODELO	CANTIDAD MÍN.	FAMILIA	PVP
OI-0207-07	Válvula di bloco 1/4"	1	A	9,04 €
OI-0206-07	Válvula di bloco 1/4" conexión rápida	1	A	12,36 €
OI-0234-46	Válvula di bloco 3/8"	1	A	12,36 €
OI-0207-117	Codo + antirretorno 1/8" M x 1/4"T	1	A	6,79 €
OI-0208-32	Válvula antirretorno 1/4"T x 1/4"T conexión rápida	1	A	12,04 €
OI-0234-62	Unión antirretorno 3/8"T x 3/8"T conexión rápida	1	A	12,36 €



TUBING

CÓDIGO	MODELO	CANTIDAD MÍN.	FAMILIA	PVP
TU-0604-01	Tubing blanco 1/4"	25 m	A	1,65 €/m
TU-0602-01	Tubing blanco 3/8"	25 m	A	2,78 €/m
TU-0604-21	Tubing PE 1/4" antibacterias	25 m	A	2,27 €/m
TU-0602-21	Tubing PE 3/8" antibacterias	25 m	A	3,61 €/m



ABRAZADERAS

CÓDIGO	MODELO	CANTIDAD MÍN.	FAMILIA	PVP/UD.
OI-0207-09	Abrazadera simple 2 1/2"	5	A	2,27 €
OI-0207-45	Abrazadera simple 2"	5	A	2,06 €
OI-0207-16	Abrazadera doble 2" x 2 1/2"	5	A	2,27 €
OI-0207-42	Abrazadera doble 2 1/2" x 2 1/2"	5	A	2,06 €
OI-0207-46	Abrazadera válvula di bloco	5	A	2,06 €
OI-0207-20	Abrazadera de desagüe	5	A	3,91 €



ACCESORIOS LATÓN

CÓDIGO	MODELO	CANTIDAD MÍN.	FAMILIA	PVP/UD.
OI-0207-08B	Llave de flushing manual 1/4"H x 1/4H	5	A	39,53 €
OI-0210-02	Llave bola latón 1/4"M x 1/4"T	1	A	6,18 €
OI-0210-03	Llave bola latón 1/4"M x 3/8"T	1	A	6,18 €
OI-0207-01	Toma de agua rápida Te 3/8" x llave 1/4"T x 3/8"H	1	A	15,05 €
OI-0207-110	Toma de agua rápida Te 3/8" x llave 3/8"T x 3/8"H	1	A	15,05 €
OI-0230-09	Te alargadera 3/8"M x 1/4"H x 3/8"H	1	A	10,54 €
OI-0210-14	Te alargadera 3/4"M x 1/4"H x 3/4"H	1	A	9,04 €
OI-0210-16	Manguito alargadera 3/4"M x 3/4"H	1	A	9,04 €



ACCESORIOS INSTALACIÓN CONEXIÓN RÁPIDA

CÓDIGO	MODELO	TUBING	ROSCA	-	MÍN.	FAMILIA	PVP/UD
TG-A4MC4B	Recto	1/4"	1/4"M	-	5	A	4,79 €
TG-A4MC6B	Recto	1/4"	3/8"M	-	5	A	15,71 €
TG-A4MC7	Recto	1/4"	1/2"M	-	5	A	4,92 €
TG-A6MC4B	Recto	3/8"	1/4"M	-	5	A	10,97 €
TG-A6MC6	Recto	3/8"	3/8"M	-	5	A	2,19 €
TG-A6MC7B	Recto	3/8"	1/2"M	-	5	A	25,96 €

TG-A4ME4B	Codo	1/4"	1/4"M	-	5	A	8,19 €
TG-A4ME6B	Codo	1/4"	3/8"M	-	5	A	15,71 €
TG-A6ME4B	Codo	3/8"	1/4"M	-	5	A	15,71 €
TG-A6ME6B	Codo	3/8"	3/8"M	-	5	A	17,05 €

CÓDIGO	MODELO	TUBING	TUBING	-	MÍN.	FAMILIA	PVP/UD
TG-A4EU4B	Codo doble	1/4"	1/4"	-	5	A	10,25 €
TG-A6EU4B	Codo doble	3/8"	1/4"	-	5	A	17,05 €
TG-A6EU6B	Codo doble	3/8"	3/8"	-	5	A	15,71 €

CÓDIGO	MODELO	TUBING	ESPIGA	-	MÍN.	FAMILIA	PVP/UD
TG-A4TEU4B	Codo	1/4"	1/4"	-	5	A	6,85 €
TG-A6TEU6B	Codo	3/8"	3/8"	-	5	A	13,65 €

CÓDIGO	MODELO	TUBING	TUBING	-	MÍN.	FAMILIA	PVP/UD
TG-A4BU4B	Pasamuros	1/4"	1/4"	-	2	A	5,75 €
TG-A6BU6B	Pasamuros	3/8"	3/8"	-	2	A	6,82 €

CÓDIGO	MODELO	TUBING	TUBING	TUBING	MÍN.	FAMILIA	PVP/UD
TG-A4TU4B	Te igual	1/4"	1/4"	1/4"	5	A	12,93 €
TG-A6TU6B	Te igual	3/8"	3/8"	3/8"	5	A	17,05 €

CÓDIGO	MODELO	TUBING	TUBING	ROSCA	MÍN.	FAMILIA	PVP/UD
OI-0212-16B	Te mixta	1/4"	1/4"	1/4"M	5	A	8,19 €
OI-0208-33B	Te mixta	3/8"	1/4"	1/4"M	2	A	3,28 €

CÓDIGO	MODELO	TUBING	TUBING	-	MÍN.	FAMILIA	PVP/UD
TG-A4UC4B	Unión	1/4"	1/4"	-	5	A	8,19 €
TG-A6UC4B	Unión	3/8"	1/4"	-	5	A	12,00 €
TG-A6UC6B	Unión	3/8"	3/8"	-	5	A	10,97 €

CÓDIGO	MODELO	TUBING	-	-	MÍN.	FAMILIA	PVP/UD
TG-A4HVUC4B	Llave de paso unión	1/4"	-	-	1	A	6,14 €
TG-A6HVUC6B	Llave de paso unión	3/8"	-	-	1	A	6,83 €

OI-0207-116B	Clip racordería 1/4"	-	-	-	10	A	2,06 €
OI-0207-132B	Clip racordería 3/8"	-	-	-	10	A	2,90 €



ACCESORIOS INSTALACIÓN

CÓDIGO	MODELO	TUBING	ROSCA	-	MÍN.	FAMILIA	PVP/UD
OI-0207-15	Recto	1/4"	1/8"M	-	10	A	0,96 €
OI-0207-33B	Recto	1/4"	1/4"M	-	5	A	4,79 €
OI-0208-16B	Recto	3/8"	1/4"M	-	5	A	4,79 €
OI-0208-17B	Recto	1/4"	3/8"M	-	5	A	8,19 €
OI-0208-18B	Recto	3/8"	3/8"M	-	5	A	8,19 €

OI-0206-08B	Codo	1/4"	1/8"M	-	2	A	1,92 €
OI-0207-02B	Codo	1/4"	1/4"M	-	2	A	4,77 €
OI-0208-12B	Codo	3/8"	1/4"M	-	10	A	16,38 €
OI-0207-30B	Codo	1/4"	3/8"M	-	2	A	1,92 €
OI-0208-13B	Codo	3/8"	3/8"M	-	5	A	8,19 €

CÓDIGO	MODELO	TUBING	TUBING	ROSCA	MÍN.	FAMILIA	PVP/UD
OI-0207-18B	Te mixta	1/4"	1/4"	1/4"M	2	A	2,74 €
OI-0208-10	Te mixta	1/4"	1/4"	1/8"M	10	A	1,37 €
OI-0208-23B	Te mixta	1/4"	3/8"	1/4"M	2	A	5,46 €
OI-0208-25B	Te mixta	3/8"	1/4"	1/4"M	2	A	4,10 €

CÓDIGO	MODELO	TUBING	TUBING	TUBING	MÍN.	FAMILIA	PVP/UD
OI-0206-15B	Te igual	1/4"	1/4"	1/4"	5	A	6,85 €
OI-0208-11B	Te igual	3/8"	3/8"	3/8"	2	A	5,46 €

CÓDIGO	MODELO	ROSCA	ROSCA	-	MÍN.	FAMILIA	PVP/UD
OI-0208-04B	Machón	1/4"M	1/4"M	-	3	A	2,87 €
OI-0208-05B	Machón	3/8"M	3/8"M	-	2	A	3,28 €

CÓDIGO	MODELO	TUBING	TUBING	-	MÍN.	FAMILIA	PVP/UD
OI-0208-19B	Manguito	1/4"	1/4"	-	5	A	4,79 €
OI-0208-20B	Manguito	3/8"	3/8"	-	5	A	10,25 €
OI-0208-21B	Manguito	3/8"	1/4"	-	5	A	8,19 €

CÓDIGO	MODELO	MÍN.	FAMILIA	PVP/UD
OI-0207-53	Refuerzo terminal tubing 1/4"	10	A	0,27 €
OI-0207-54	Refuerzo terminal tubing 3/8"	10	A	0,68 €

CÓDIGO	MODELO	MÍN.	FAMILIA	PVP/UD
OI-0207-51	Cierre cónico 1/4"	10	A	0,41 €
OI-0207-52	Cierre cónico 3/8"	10	A	0,41 €



ACCESORIOS GAMA PI-PM



CÓDIGO	MODELO	TUBING	ROSCA	COLOR	MÍN.	FAM.	PVP/UD.
JG-PI010801S	Adaptador macho BSPT	1/4	1/8	GRIS	10	A	1,37 €
JG-PI010802S	Adaptador macho BSPT	1/4	1/4	GRIS	10	A	1,66 €
JG-PI011202S	Adaptador macho BSPT	3/8	1/4	GRIS	10	A	2,54 €
JG-PI011203S	Adaptador macho BSPT	3/8	3/8	GRIS	10	A	2,75 €
JG-PI010812S	Adaptador macho BSP	1/4	1/4	GRIS	10	A	3,29 €
JG-PI011212S	Adaptador macho BSP	3/8	1/4	GRIS	10	A	2,85 €
JG-PI011213S	Adaptador macho BSP	3/8	3/8	GRIS	10	A	2,89 €
JG-PM010611E	Adaptador macho BSP	6	1/8	NEGRO	10	A	1,57 €
JG-PM010612E	Adaptador macho BSP	6	1/4	NEGRO	10	A	1,87 €
JG-PM010811E	Adaptador macho BSP	8	1/8	NEGRO	10	A	1,83 €
JG-PM010812E	Adaptador macho BSP	8	1/4	NEGRO	10	A	1,87 €
JG-PM010813E	Adaptador macho BSP	8	3/8	NEGRO	10	A	2,29 €
JG-PM011012E	Adaptador macho BSP	10	1/4	NEGRO	10	A	2,81 €
JG-PM011013E	Adaptador macho BSP	10	3/8	NEGRO	10	A	3,11 €
JG-PM011014E	Adaptador macho BSP	10	1/2	NEGRO	10	A	3,93 €
JG-PM011213E	Adaptador macho BSP	12	3/8	NEGRO	10	A	4,09 €
JG-PM011214E	Adaptador macho BSP	12	1/2	NEGRO	10	A	4,46 €
JG-PM011514E	Adaptador macho BSP	15	1/2	NEGRO	10	A	4,90 €
JG-PM011516E	Adaptador macho BSP	15	3/4	NEGRO	10	A	5,65 €
JG-PM012216E	Adaptador macho BSP	22	3/4	NEGRO	10	A	5,54 €
JG-PI010821S	Adaptador macho NPTF	1/4	1/8	GRIS	10	A	1,37 €
JG-PI010822S	Adaptador macho NPTF	1/4	1/4	GRIS	10	A	1,66 €
JG-PI010823S	Adaptador macho NPTF	1/4	3/8	GRIS	10	A	1,57 €
JGPI011222S	Adaptador macho NPTF	3/8	1/4	GRIS	10	A	2,54 €
JGPI011223S	Adaptador macho NPTF	3/8	3/8	GRIS	10	A	2,75 €
JG-PI0408S	Manguito igual	1/4	1/4	GRIS	10	A	2,13 €
JG-PI0412S	Manguito igual	3/8	3/8	GRIS	10	A	2,81 €
JG-PM0406E	Manguito igual	6	6	NEGRO	10	A	2,04 €
JG-PM0408E	Manguito igual	8	8	NEGRO	10	A	2,22 €
JG-PM0410E	Manguito igual	10	10	NEGRO	10	A	2,85 €
JG-PM0412E	Manguito igual	12	12	NEGRO	10	A	3,53 €
JG-PM0415E	Manguito igual	15	15	NEGRO	10	A	3,75 €
JG-PM0422E	Manguito igual	22	22	NEGRO	10	A	5,61 €
JG-PI201008S	Manguito reducido	5/16	1/4	GRIS	10	A	2,78 €
JG-PI201208S	Manguito reducido	3/8	1/4	GRIS	10	A	2,75 €
JG-PM200806E	Manguito reducido	8	6	NEGRO	10	A	2,29 €
JG-PM201006E	Manguito reducido	10	6	NEGRO	10	A	2,75 €
JG-PM201008E	Manguito reducido	10	8	NEGRO	10	A	2,44 €
JG-PM201210E	Manguito reducido	12	10	NEGRO	10	A	4,12 €
JG-PI0308S	Codo igual	1/4	1/4	GRIS	10	A	2,44 €
JG-PI0312S	Codo igual	3/8	3/8	GRIS	10	A	3,63 €
JG-PM0306E	Codo igual	6	6	NEGRO	10	A	2,29 €
JG-PM0308E	Codo igual	8	8	NEGRO	10	A	2,50 €
JG-PM0310E	Codo igual	10	10	NEGRO	10	A	3,58 €
JG-PM0312E	Codo igual	12	12	NEGRO	10	A	4,62 €
JG-PM0315E	Codo igual	15	15	NEGRO	10	A	5,16 €
JG-PM0322E	Codo igual	22	22	NEGRO	5	A	7,67 €
JG-PI211008S	Codo reducido	5/16	1/4	GRIS	10	A	2,81 €
JG-PI211208S	Codo reducido	3/8	1/4	GRIS	10	A	4,90 €
JGPI220808S	Codo espiga lisa	1/4	1/4	GRIS	10	A	2,22 €
JG-PI221206S	Codo espiga lisa	3/8	3/8	GRIS	10	A	3,83 €
JG-PI480821S	Codo rosca macho NPTF	1/4	1/8	GRIS	10	A	1,92 €
JG-PI480822S	Codo rosca macho NPTF	1/4	1/4	GRIS	10	A	2,13 €
JG-PI480823S	Codo rosca macho NPTF	1/4	3/8	GRIS	10	A	3,44 €
JGPI481222S	Codo rosca macho NPTF	3/8	1/4	GRIS	10	A	3,58 €
JGPI481223S	Codo rosca macho NPTF	3/8	3/8	GRIS	10	A	3,93 €



CÓDIGO	MODELO	TUBING	ROSCA	COLOR	MÍN.	FAM.	PVP/UD.
JG-PM090611E	Codo macho giratorio BSP	6	1/8	NEGRO	10	A	3,02 €
JG-PM090612E	Codo macho giratorio BSP	6	1/4	NEGRO	10	A	3,15 €
JG-PM090811E	Codo macho giratorio BSP	8	1/8	NEGRO	10	A	3,58 €
JG-PM090812E	Codo macho giratorio BSP	8	1/4	NEGRO	10	A	3,58 €
JG-PM090813E	Codo macho giratorio BSP	8	3/8	NEGRO	10	A	4,15 €
JG-PM091012E	Codo macho giratorio BSP	10	1/4	NEGRO	10	A	4,83 €
JG-PM091013E	Codo macho giratorio BSP	10	3/8	NEGRO	10	A	5,29 €
JG-PM091014E	Codo macho giratorio BSP	10	1/2	NEGRO	10	A	6,08 €
JG-PM091213E	Codo macho giratorio BSP	12	3/8	NEGRO	10	A	6,42 €
JG-PM091214E	Codo macho giratorio BSP	12	1/2	NEGRO	10	A	7,07 €
JG-PI0208S	Te igual	1/4		GRIS	10	A	3,21 €
JG-PI0212S	Te igual	3/8		GRIS	10	A	3,88 €
JG-PM0206E	Te igual	6		NEGRO	10	A	3,02 €
JG-PM0208E	Te igual	8		NEGRO	10	A	3,29 €
JG-PM0210E	Te igual	10		NEGRO	10	A	3,83 €
JG-PM0212E	Te igual	12		NEGRO	10	A	4,90 €
JG-PM0215E	Te igual	15		NEGRO	5	A	5,39 €
JG-PM0222E	Te igual	22		NEGRO	5	A	8,09 €
JG-PI301208S	Te reducida	3/8	1/4	GRIS	10	A	4,42 €
JG-PM3022AE	Te reducida	22	15	NEGRO	5	A	8,74 €
JG-PM050611E	Espiga rosca macho BSP	6	1/8	NEGRO	10	A	0,89 €
JG-PM050612E	Espiga rosca macho BSP	6	1/4	NEGRO	10	A	0,94 €
JG-PM050812E	Espiga rosca macho BSP	8	1/4	NEGRO	10	A	0,94 €
JG-PM050813E	Espiga rosca macho BSP	8	3/8	NEGRO	10	A	1,44 €
JG-PM051012E	Espiga rosca macho BSP	10	1/4	NEGRO	10	A	0,98 €
JG-PM051013E	Espiga rosca macho BSP	10	3/8	NEGRO	10	A	1,29 €
JG-PM051014E	Espiga rosca macho BSP	10	1/2	NEGRO	10	A	2,13 €
JG-PM051213E	Espiga rosca macho BSP	12	3/8	NEGRO	10	A	1,92 €
JG-PM051214E	Espiga rosca macho BSP	12	1/2	NEGRO	10	A	2,22 €
JG-PM051513E	Espiga rosca macho BSP	15	3/8	NEGRO	10	A	2,17 €
JG-PM051514E	Espiga rosca macho BSP	15	1/2	NEGRO	10	A	2,78 €
JG-PM052214E	Espiga rosca macho BSP	22	1/2	NEGRO	10	A	3,36 €
JG-PM052216E	Espiga rosca macho BSP	22	3/4	NEGRO	10	A	4,09 €
JG-PI050821S	Espiga rosca macho NPTF	1/4	1/8	GRIS	10	A	0,77 €
JG-PI050822S	Espiga rosca macho NPTF	1/4	1/4	GRIS	10	A	0,81 €
JG-PI050823S	Espiga rosca macho NPTF	1/4	3/8	GRIS	10	A	1,21 €
JG-PI051222S	Espiga rosca macho NPTF	3/8	1/4	GRIS	10	A	1,37 €
JGPI051223S	Espiga rosca macho NPTF	3/8	3/8	GRIS	10	A	1,57 €
JG-CI320816FS	Adaptador hembra (asiento plano) BSP	1/4	3/4	GRIS	10	A	2,58 €
JG-PI451213S	Adaptador hembra (asiento plano) BSP	3/8	3/8	GRIS	10	A	4,51 €
JG-PI451214FS	Adaptador hembra (asiento plano) BSP	3/8	1/2	GRIS	10	A	4,92 €
JG-CI321216FS	Adaptador hembra (asiento plano) BSP	3/8	3/4	GRIS	10	A	4,30 €
JG-CI3208U7S	Adaptador grifo hembra UNS	1/4	7/16	GRIS	10	A	2,82 €
JG-CI3212U7S	Adaptador hembra UNS	3/8	7/16	GRIS	10	A	3,12 €
JG-PI450822S	Adaptador hembra NPTF	1/4	1/4	GRIS	10	A	2,65 €
JG-PI451222S	Adaptador hembra NPTF	3/8	1/4	GRIS	10	A	2,81 €

ÓSMOSIS INDUSTRIAL



- 156 SERIE HOS
- 157 SERIE RO-HIBOX
- 158 SERIE PEQ
- 159 SERIE MURAL
- 160 SERIE CONTEC
- 162 SERIE A
- 164 SERIE B-LP
- 166 SERIE B-MP
- 168 SERIE B-HP
- 170 SKID PRETRATAMIENTO
- 172 SERIE ROC-ST+

SERIE HOS

ÓSMOSIS



El sistema de ósmosis de la serie HOS es un equipo diseñado para la producción de agua de baja salinidad a presión constante para su uso en aplicaciones de hostelería que no necesiten un importante volumen diario de agua.

La producción del sistema de ósmosis de la serie HOS es de 50 L/h**.

REQUERIMIENTOS

- Tensión eléctrica: 220 – 240 VAC – 50 Hz
- Presión de alimentación: 1 – 3 Bar
- Temperatura de diseño: 20 °C
- TDS de entrada máximo: 1.000 ppm

COMPONENTES PRINCIPALES

1. Cartucho de sedimentos de 10"
2. Cartucho de carbón GAC de 10"
3. Cartucho de carbón CTO de 10"
4. Presostato de mínima
5. Presostato de máxima
6. Bomba presión HF-50LN
7. Manómetro de entrada
8. 2 Membranas de ósmosis inversa 23x12 de alto rechazo de sales de 200GPD
9. Cartucho en línea antibacterias NANOSILVER
10. Restrictor de caudal 1200 cc
11. Depósito acumulación de 40 L
12. Bomba centrífuga horizontal en acero inoxidable de 0.55 kW para el agua osmotizada acumulada de 1.500 L/h a 3 Bar.
13. Controlador electrónico de presión



CÓDIGO	MODELO	PRODUCCIÓN* (L/h)	MEMBRANA	TIPO DE BOMBA	CONVERSIÓN* (%)	DIMENSIONES (mm)			FAMILIA	PVP
						ANCHO	PROFUNDO	ALTO		
RO-0410-02	RO-HOS400	50	2x23x12	HF-50LN	40	458	478	833	B	4.097,00 €

* La producción y conversión podrá variar en función de varios parámetros como la presión, la temperatura y la salinidad del agua.

** El caudal punta del agua osmotizada es el de la bomba de 0.55 kW.

SERIE RO-HIBOX

ÓSMOSIS



Los sistemas de ósmosis de la serie RO-HIBOX son equipos diseñados para la producción de agua de baja salinidad para su uso en aplicaciones de potabilización, agua de servicio y agua para diferentes procesos semi-industriales y/o industriales.

Su diseño compacto de reducidas dimensiones es la solución perfecta para hostelería y procesos semi-industriales y/o industriales donde requieren agua de baja salinidad y no disponen de mucho espacio.

La producción de los sistemas de ósmosis de la serie RO-HIBOX varía desde 80 L/h hasta 400 L/h.

COMPONENTES PRINCIPALES

1. Microfiltración de 5 micras
2. Presostato de mínima
3. Presostato de máxima
4. Bomba de alta presión de paletas
5. Membrana de ósmosis inversa 40x21 de alto rechazo de sales
6. Electroválvula de entrada en latón
7. Electroválvula de arrastre en latón
8. Manómetro de entrada microfiltración
9. Manómetro de salida microfiltración
10. Manómetro presión bomba
11. Manómetro de rechazo
12. Caudalímetro de permeado
13. Regulador de caudal de rechazo
14. Llave de recirculación
15. Depósito hidroneumático de 3,2 Galones
16. Programador eléctrico modelo RO-HW2
17. Estructura en acero inoxidable.

REQUERIMIENTOS

- Tensión eléctrica: 220 – 240 VAC – 50 Hz
- Presión de alimentación: 3 – 5 Bar
- Temperatura de diseño: 20 °C
- TDS de entrada máximo: 2.000 ppm

OPCIONES

- Sistema de mezcla
- Medidor de conductividad en la línea de permeado
- Medidor de conductividad de agua bruta

CÓDIGO	MODELO	PRODUCCIÓN (L/h)	MEMBRANA	TIPO DE BOMBA (kW)	CONVERSIÓN* (%)	DIMENSIONES (mm)			FAMILIA	PVP
						ANCHO	PROFUNDO	ALTO		
RO-1402-01	RO-HX1421	80	1x40x21	Paletas 0,75	20	905	581	805	B	6.347,00 €
RO-1402-02	RO-HX2421	160	2x40x21	Paletas 0,75	35	905	581	805	B	7.128,00 €
RO-1402-03	RO-HX3421	240	3x40x21	Paletas 0,75	45	905	581	805	B	7.907,00 €
RO-1402-04	RO-HX4421	320	4x40x21	Paletas 0,75	50	905	581	805	B	8.686,00 €
RO-1402-05	RO-HX5421	400	5x40x21	Paletas 0,75	55	905	581	805	B	9.466,00 €
OP-0404-05	Opción sistema de mezcla 1/2"								B	450,00 €
OP-0404-07	Opción medidor de conductividad en la línea de permeado								B	273,00 €
OP-0404-08	Opción medidor de conductividad en la línea de agua bruta								B	273,00 €

* La conversión podrá variar en función de la analítica del agua de entrada.

NOTA: Todos los sistemas de ósmosis de la serie RO-HIBOX requieren de un pre-tratamiento adecuado, el cual dependerá de la procedencia y calidad del agua a tratar. Para agua con un TDS superior a 2000 ppm ponerse en contacto con nuestro departamento técnico. Así mismo según la aplicación del agua tratada, podrá ser necesario un pos-tratamiento



SERIE PEQ

ÓSMOSIS

Los sistemas de ósmosis de la serie PEQ son equipos diseñados para la producción de agua de baja salinidad para su uso en aplicaciones de potabilización, agua de servicio y agua para diferentes procesos semi-industriales y/o industriales.

La producción de los sistemas de ósmosis de la serie PEQ varía desde 30 L/h hasta 120 L/h.

REQUERIMIENTOS

- Tensión eléctrica: 220 – 240 VAC – 50 Hz
- Presión de alimentación: 3 – 5 Bar
- Temperatura de diseño: 20°C
- TDS de entrada máximo: 2.000 ppm

OPCIONES

- Sistema de mezcla
- Medidor de conductividad en la línea de permeado
- Medidor de conductividad de agua bruta

COMPONENTES PRINCIPALES

1. Microfiltración de 5 micras
2. Presostato de mínima
3. Bomba de alta presión de paletas
4. Membrana de ósmosis inversa de 2,5" de alta presión.
5. Electroválvula de entrada en latón
6. Electroválvula de arrastre en latón
7. Manómetro presión bomba
8. Manómetro de rechazo
9. Caudalímetro de permeado
10. Regulador de caudal de rechazo
11. Llave de recirculación
12. Programador eléctrico modelo RO-HW2
13. Estructura en acero inoxidable

CÓDIGO	MODELO	PRODUCCIÓN (L/h)	MEMBRANA	POTENCIA (W)	CONVERSIÓN* (%)	DIMENSIONES (mm)			FAMILIA	PVP
						ANCHO	PROFUNDO	ALTO		
RO-0401-02	RO-P1221	30	1x25x21	245	25	800	400	700	B	3.118,00 €
RO-0401-03	RO-P1240	60	1x25x40	375	30	1200	400	700	B	3.341,00 €
RO-0401-04	RO-P2240	120	2x25x40	375	45	1200	400	700	B	3.786,00 €
OP-0404-05	Opción sistema de mezcla 1/2"								B	450,00 €
OP-0404-07	Opción medidor de conductividad en la línea de permeado								B	273,00 €
OP-0404-08	Opción medidor de conductividad en la línea de agua bruta								B	273,00 €

* La conversión podrá variar en función de la analítica del agua de entrada.

NOTA: Todos los sistemas de ósmosis de la serie PEQ requieren de un pre-tratamiento adecuado, el cual dependerá de la procedencia y calidad del agua a tratar. Para agua con un TDS superior a 2000 ppm ponerse en contacto con nuestro departamento técnico. Así mismo, según la aplicación del agua tratada, podrá ser necesario un post-tratamiento.



SERIE MURAL

ÓSMOSIS

El sistema de ósmosis de la serie MURAL es un equipo diseñado para la producción de agua de baja salinidad para su uso en aplicaciones de potabilización, agua de servicio y agua para diferentes procesos semi-industriales y/o industriales.

Diseñada para instalación mural, es la solución perfecta para aplicaciones donde requieren agua de baja salinidad y no se dispone de mucho espacio

La producción del sistema de ósmosis de la serie Mural es de 200 L/h.

REQUERIMIENTOS

- Tensión eléctrica: 220 – 240 VAC – 50 Hz
- Presión de alimentación: 3 – 5 Bar
- Temperatura de diseño: 20°C
- TDS de entrada máximo: 2.000 ppm

OPCIONES

- Sistema de mezcla
- Medidor de conductividad del agua bruta

COMPONENTES PRINCIPALES:

1. Microfiltración de 5 micras
2. Presostato de mínima
3. Bomba de alta presión de paletas
4. Membrana de ósmosis inversa de 4" de baja presión.
5. Electroválvula de entrada en latón
6. Electroválvula de arrastre en latón
7. Manómetro presión bomba
8. Manómetro de rechazo
9. Caudalímetro de permeado
10. Caudalímetro de recirculación
11. Medidor de conductividad en la línea de permeado
12. Regulador de caudal de rechazo
13. Llave de regulación de recirculación
14. Programador eléctrico modelo RO-HW2
15. Estructura montaje mural en acero inoxidable.

CÓDIGO	MODELO	PRODUCCIÓN (L/h)	MEMBRANA	TIPO DE BOMBA (kW)	CONVERSIÓN* (%)	DIMENSIONES (mm)			FAMILIA	PVP
						ANCHO	PROFUNDO	ALTO		
RO-0403-07	RO-M140	200	1x40x40	Paletas 0,75	40	1000	226	1300	B	5.090,00 €
OP-0404-05	Opción sistema de mezcla 1/2"								B	450,00 €
OP-0404-08	Opción medidor de conductividad en la línea de agua bruta								B	273,00 €

* La conversión podrá variar en función de la analítica del agua de entrada

NOTA: El sistema de ósmosis de la serie MURAL requiere de un pre-tratamiento adecuado, el cual dependerá de la procedencia y calidad del agua a tratar. Para agua con un TDS superior a 2000 ppm ponerse en contacto con nuestro departamento técnico. Así mismo según la aplicación del agua tratada, podrá ser necesario un post-tratamiento

ÓSMOSIS SERIE CONTEC



ÓSMOSIS SERIE CONTEC

Los sistemas de ósmosis de la serie CONTEC son equipos diseñados para la producción de agua de baja salinidad para su uso en aplicaciones de potabilización, agua de servicio y agua para diferentes procesos semi-industriales y/o industriales.

La producción de los sistemas de ósmosis de la serie CONTEC varía desde 80 L/h hasta 600 L/h.

ÓSMOSIS SERIE CONTEC ÓSMOSIS INDUSTRIAL

COMPONENTES PRINCIPALES

1. Microfiltración de 5 micras
2. Presostato de mínima
3. Bomba de alta presión (de paletas o centrífuga vertical en acero inoxidable, dependiendo del modelo)
4. Membrana de ósmosis inversa de baja presión (4")
5. Electroválvula de entrada
6. Electroválvula de arrastre
7. Manómetro de entrada (solo en equipos con bomba vertical)
8. Manómetro presión bomba
9. Manómetro de rechazo
10. Caudalímetro de permeado
11. Caudalímetro de recirculación
12. Caudalímetro de rechazo
13. Medidor de conductividad en la línea de permeado
14. Llave de regulación de recirculación y rechazo
15. Programador eléctrico modelo RO-HW2
16. Estructura en acero inoxidable

REQUERIMIENTOS

- Tensión eléctrica:
 - 220 – 240 VAC – 50 Hz (equipos con bombas de paleta)
 - 380 - 400 VAC – 50 Hz (equipos con bombas verticales)
- Presión de alimentación: 3 – 5 Bar
- Temperatura de diseño: 20°C
- TDS de entrada máximo: 2.000 ppm

OPCIONES

- Sistema de mezcla
- Medidor de conductividad del agua bruta

CÓDIGO	MODELO	PRODUCCIÓN (L/h)	MEMBRANA	TIPO DE BOMBA (kW)	CONVERSIÓN* (%)	DIMENSIONES (mm)			FAM.	PVP
						ANCHO	PROFUNDO	ALTO		
RO-0601-02	MINI CONTEC 4021	80	40x21	Paletas 0,75	20	525	610	970	B	4.276,00 €
RO-0601-03	MINI CONTEC 140	200	40x40	Paletas 0,75	40	525	610	1300	B	4.900,00 €
RO-0602-01	CONTEC 140	200	40x40	Vertical 1,1	40	680	660	1460	B	6.682,00 €
RO-0602-02	CONTEC 240	400	2x40x40	Vertical 1,1	50	680	660	1460	B	7.572,00 €
RO-0602-03	CONTEC 340	600	3x40x40	Vertical 1,1	60	680	660	1460	B	8.464,00 €
OP-0404-05	Opción sistema de mezcla 1/2"								B	450,00 €
OP-0404-08	Opción medidor de conductividad en la línea de agua bruta								B	273,00 €

* La conversión podrá variar en función de la analítica del agua de entrada.

NOTA: Todos los sistemas de ósmosis de la serie CONTEC requieren de un pre-tratamiento adecuado, el cual dependerá de la procedencia y calidad del agua a tratar. Para agua con un TDS superior a 2000 ppm ponerse en contacto con nuestro departamento técnico. Así mismo según la aplicación del agua tratada, podrá ser necesario un post-tratamiento

ÓSMOSIS SERIE A



ÓSMOSIS SERIE A

Los sistemas de ósmosis de la serie A son equipos diseñados para la producción de agua de baja salinidad para su uso en aplicaciones de potabilización, agua de servicio y agua para diferentes procesos semi-industriales y/o industriales.

La producción de los sistemas de ósmosis de la serie A varía desde 180 L/h hasta 200 L/h.

ÓSMOSIS SERIE A ÓSMOSIS INDUSTRIAL

COMPONENTES PRINCIPALES

1. Microfiltración de 5 micras
2. Presostato de mínima
3. Bomba de alta presión (de paletas o centrífuga vertical en acero inoxidable 304, dependiendo del modelo)
4. Membrana de ósmosis inversa de baja presión (2'5" o 4" dependiendo del modelo)
5. Electroválvula de entrada en latón
6. Electroválvula de arrastre en latón
7. Manómetro presión bomba
8. Manómetro de rechazo
9. Caudalímetro de permeado
10. Caudalímetro de recirculación
11. Medidor de conductividad en la línea de permeado en los modelos terminados en "CD"
12. Regulador de caudal de rechazo
13. Llave de regulación de recirculación
14. Programador eléctrico modelo RO-HW2
15. Estructura en acero inoxidable

REQUERIMIENTOS

- Tensión eléctrica:
 - 220 – 240 VAC – 50 Hz (equipos con bombas de paleta)
 - 380 - 400 VAC – 50 Hz (equipos con bombas verticales)
- Presión de alimentación: 3 – 5 Bar
- Temperatura de diseño: 20°C
- TDS de entrada máximo: 2.000 ppm

OPCIONES

- Sistema de mezcla
- Medidor de conductividad del agua bruta

CÓDIGO	MODELO	PRODUCCIÓN (L/h)	MEMBRANA	TIPO DE BOMBA (kW)	CONVERSIÓN* (%)	DIMENSIONES (mm)			FAM.	PVP
						ANCHO	PROFUNDO	ALTO		
RO-0402-25	RO-A3240	180	3x25x40	Paletas 0,75	60	600	500	1500	B	5.679,00 €
RO-0402-05	RO-A3240-CD	180	3x25x40	Paletas 0,75	60	600	500	1500	B	5.958,00 €
RO-0402-27	RO-A140	200	1x40x40	Paletas 0,75	40	600	500	1500	B	4.444,00 €
RO-0402-37	RO-A140BV	200	1x40x40	Vertical 1,1	40	900	550	1500	B	6.459,00 €
RO-0402-07	RO-A140-CD	200	1x40x40	Paletas 0,75	40	600	500	1500	B	4.678,00 €
RO-0402-17	ROA-A140BV-CD	200	1x40x40	Vertical 1,1	40	900	550	1500	B	6.682,00 €
OP-0404-05	Opción sistema de mezcla 1/2"								B	450,00 €
OP-0404-08	Opción medidor de conductividad en la línea de agua bruta								B	273,00 €

* La conversión podrá variar en función de la analítica del agua de entrada.

NOTA: Todos los sistemas de ósmosis de la serie A requieren de un pre-tratamiento adecuado, el cual dependerá de la procedencia y calidad del agua a tratar. Para agua con un TDS superior a 2000 ppm ponerse en contacto con nuestro departamento técnico. Así mismo según la aplicación del agua tratada, podrá ser necesario un post-tratamiento

ÓSMOSIS SERIE B-LP



RO B 240 CON FLUSHING



RO B 240 SIN FLUSHING



RO B 680 CON FLUSHING



RO B 640 CON FLUSHING

REQUERIMIENTOS

- Tensión eléctrica: 380 - 400 VAC – 50 Hz
- Presión de alimentación: 3 – 5 Bar
- Temperatura de diseño: 20°C
- TDS de entrada máximo: ≤ 1.000 ppm

OPCIONES

- Sistema de flushing
- Sistema de mezcla
- Autómata programable PLC UNITRONICS M91
- Medidor de conductividad del agua bruta
- Medidor potencial Redox agua bruta
- Medidor pH agua bruta

ÓSMOSIS SERIE B-LP

Los sistemas de ósmosis de la serie B-LP son equipos diseñados para tratar aguas de baja salinidad y producir agua con un bajo contenido en sales; para su uso en aplicaciones de potabilización, agua de servicio y agua para diferentes procesos semi-industriales y/o industriales.

La producción de los sistemas de ósmosis de la serie B varía desde 200 L/h hasta 8.000 L/h.

ÓSMOSIS SERIE B-LP ÓSMOSIS INDUSTRIAL

COMPONENTES PRINCIPALES

1. Microfiltración de 5 micras
2. Presostato de mínima
3. Bomba de alta presión centrífuga vertical en acero inoxidable 304
4. Membrana de ósmosis inversa de baja presión (4" o 8" dependiendo del modelo)
5. Electroválvula de entrada en latón
6. Electroválvula de arrastre en latón
7. Manómetro de entrada
8. Manómetro presión bomba
9. Manómetro de rechazo
10. Caudalímetro de permeado
11. Caudalímetro de rechazo
12. Caudalímetro de recirculación
13. Medidor de conductividad en la línea de permeado
14. Llave de regulación de rechazo
15. Llave de regulación de recirculación
16. Programador eléctrico modelo RO-HW2
17. Cuadro marcha - paro
18. Estructura en acero inoxidable 304
19. Línea de baja presión construida en PVC-PN16
20. Línea de alta presión construida en PVC-PN16

CÓDIGO	MODELO	PRODUCCIÓN (L/h)	MEMBRANA	TIPO DE BOMBA* (kW)	CONVERSIÓN ** (%)	DIMENSIONES (mm) ***			FAM.	PVP
						ANCHO	PROFUNDO	ALTO		
RO-0404-01LP	RO-B140-LP	200	1x40x40	1,1	40	1010	650	1800	B	7.016,00 €
RO-0404-02LP	RO-B240-LP	400	2x40x40	1,1	50	1010	650	1800	B	7.732,00 €
RO-0404-03LP	RO-B340-LP	600	3x40x40	1,1	60	1010	650	1800	B	8.446,00 €
RO-0404-04LP	RO-B440-LP	800	4x40x40	1,1	65	1010	650	1800	B	9.262,00 €
RO-0404-06LP	RO-B640-LP	1.200	6x40x40	1,5	75	3500	800	1800	B	10.691,00 €
RO-0404-11LP	RO-B940-LP	1.800	9x40x40	2,2	75	3500	800	1800	B	12.918,00 €
RO-0404-12LP	RO-B1240-LP	2.400	12x40x40	2,2	75	4500	800	1800	B	14.344,00 €
RO-0404-07LP	RO-B280-LP	1.800	2x80x40	3	50	2700	1200	2000	B	16.994,00 €
RO-0404-08LP	RO-B380-LP	2.500	3x80x40	3	60	4000	1200	2000	B	18.554,00 €
RO-0404-09LP	RO-B480-LP	3.500	4x80x40	4	65	2700	1200	2000	B	21.605,00 €
RO-0404-10LP	RO-B680-LP	5.000	6x80x40	4	75	4000	1200	2000	B	24.941,00 €
RO-0404-14LP	RO-B980-LP	8.000	9x80x40	7,5	75	4000	1200	2000	B	33.520,00 €
OP-0404-02	Flushing autom. 200 L: RO-B140, RO-B240, ROB-B340 y RO-B440								B	850,00 €
OP-0404-04	Flushing automático 200L: RO-B640								B	960,00 €
OP-0404-09	Flushing automático 300L: RO-B940 y RO-B1240								B	1.080,00 €
OP-0404-03	Flushing automático 300L: RO-B280, RO-B380, RO-B480 y RO-B680								B	1.400,00 €
OP-0404-11	Flushing automático 500L: RO-B980								B	1.442,00 €
OP-0404-05	Sistema de mezcla ½"								B	450,00 €
OP-0404-06	Sistema de mezcla 1"								B	560,00 €
OP-0404-08	Medidor de conductividad en la línea de agua bruta								B	273,00 €
OP-0404-10	Opción autómata programable PLC UNITRONICS								B	3.605,00 €
OP-0404-12	Medidor redox de agua bruta (equipos con autómata program. PLC)								B	780,00 €
OP-0404-14	Medidor pH de agua bruta (equipos con autómata program. PLC)								B	780,00 €
OP-0404-18	Medidor CD de agua bruta (equipos con autómata program. PLC)								B	900,00 €

* La potencia de la bomba de alta presión podría variar en función de la temperatura del agua de entrada. El diseño de los equipos se ha realizado teniendo en cuenta una temperatura del agua de entrada de 20 °C, para temperaturas inferiores ponerse en contacto con nuestro departamento técnico.

** La conversión podrá variar en función de la analítica del agua de entrada.

*** Si se elige la opción de flushing automático se debe añadir 740 mm al ancho de estos modelos: RO-B140-LP, RO-B240-LP, RO-B340-LP y RO-B440-LP.

NOTA: Todos los sistemas de ósmosis de la serie B-LP requieren de un pre-tratamiento adecuado, el cual dependerá de la procedencia y calidad del agua a tratar. Así mismo según la aplicación del agua tratada, podrá ser necesario un pos-tratamiento.

ÓSMOSIS SERIE B-MP



RO B 240 CON FLUSHING



RO B 240 SIN FLUSHING



RO B 680 CON FLUSHING



RO B 640 CON FLUSHING

REQUERIMIENTOS

- Tensión eléctrica: 380 - 400 VAC – 50 Hz
- Presión de alimentación: 3 – 5 Bar
- Temperatura de diseño: 20°C
- TDS de entrada máximo: 1.500 ppm

OPCIONES

- Sistema de flushing
- Sistema de mezcla
- Autómata programable PLC UNITRONICS M91
- Medidor de conductividad del agua bruta
- Medidor potencial Redox agua bruta
- Medidor pH agua bruta

ÓSMOSIS SERIE B-MP

Los sistemas de ósmosis de la serie B-MP son equipos diseñados para tratar aguas con una salinidad de hasta 1.500 ppm, produciendo agua con un bajo contenido en sales; para su uso en aplicaciones de potabilización, agua de servicio y agua para diferentes procesos semi-industriales y/o industriales.

La producción de los sistemas de ósmosis de la serie B varía desde 200 L/h hasta 8.000 L/h.

ÓSMOSIS SERIE B-MP ÓSMOSIS INDUSTRIAL

COMPONENTES PRINCIPALES

1. Microfiltración de 5 micras
2. Presostato de mínima
3. Bomba de alta presión centrífuga vertical en acero inoxidable 316
4. Membrana de ósmosis inversa de alto rechazo de sales (4" o 8" dependiendo del modelo)
5. Electroválvula de entrada en latón
6. Electroválvula de arrastre en latón
7. Manómetro de entrada
8. Manómetro presión bomba
9. Manómetro de rechazo
10. Caudalímetro de permeado
11. Caudalímetro de rechazo
12. Caudalímetro de recirculación
13. Medidor de conductividad en la línea de permeado
14. Llave de regulación de rechazo
15. Llave de regulación de recirculación
16. Programador eléctrico modelo RO-HW2
17. Cuadro marcha - paro
18. Estructura en acero inoxidable 304
19. Línea de baja presión construida en PVC-PN16
20. Línea de alta presión construida en acero inoxidable 316

CÓDIGO	MODELO	PRODUCCIÓN (L/h)	MEMBRANA	TIPO DE BOMBA* (kW)	CONVERSIÓN ** (%)	DIMENSIONES (mm) ***			FAM.	PVP
						ANCHO	PROFUNDO	ALTO		
RO-0404-01	RO-B140-MP	200	1x40x40	1,5	40	1010	650	1800	B	7.239,00 €
RO-0404-02	RO-B240-MP	400	2x40x40	1,5	50	1010	650	1800	B	8.160,00 €
RO-0404-03	RO-B340-MP	600	3x40x40	2,2	60	1010	650	1800	B	8.874,00 €
RO-0404-04	RO-B440-MP	800	4x40x40	2,2	65	1010	650	1800	B	9.639,00 €
RO-0404-06	RO-B640-MP	1.200	6x40x40	2,2	75	3500	800	1800	B	12.373,00 €
RO-0404-11	RO-B940-MP	1.800	9x40x40	3	75	3500	800	1800	B	13.851,00 €
RO-0404-12	RO-B1240-MP	2.400	12x40x40	3	75	4500	800	1800	B	15.702,00 €
RO-0404-07	RO-B280-MP	1.800	2x80x40	4	50	2700	1200	2000	B	17.574,00 €
RO-0404-08	RO-B380-MP	2.500	3x80x40	4	60	4000	1200	2000	B	19.155,00 €
RO-0404-09	RO-B480-MP	3.500	4x80x40	5,5	65	2700	1200	2000	B	25.806,00 €
RO-0404-10	RO-B680-MP	5.000	6x80x40	7,5	75	4000	1200	2000	B	26.394,00 €
RO-0404-14	RO-B980-MP	8.000	9x80x40	11	75	4000	1200	2000	B	35.970,00 €
OP-0404-02	Flushing autom. 200 L: RO-B140, RO-B240, RO-B340 y RO-B440								B	850,00 €
OP-0404-04	Flushing automático 200L: RO-B640								B	960,00 €
OP-0404-09	Flushing automático 300L: RO-B940 y RO-B1240								B	1.080,00 €
OP-0404-03	Flushing automático 300L: RO-B280, RO-B380, RO-B480 y RO-B680								B	1.400,00 €
OP-0404-11	Flushing automático 500L: RO-B980								B	1.442,00 €
OP-0404-05	Sistema de mezcla 1/2"								B	450,00 €
OP-0404-06	Sistema de mezcla 1"								B	560,00 €
OP-0404-08	Medidor de conductividad en la línea de agua bruta								B	273,00 €
OP-0404-10	Opción automática programable PLC UNITRONICS								B	3.605,00 €
OP-0404-12	Medidor redox de agua bruta (equipos con autómata program. PLC)								B	780,00 €
OP-0404-14	Medidor pH de agua bruta (equipos con autómata program. PLC)								B	780,00 €
OP-0404-18	Medidor CD de agua bruta (equipos con autómata program. PLC)								B	900,00 €

* La potencia de la bomba de alta presión podría variar en función de la temperatura del agua de entrada. El diseño de los equipos se ha realizado teniendo en cuenta una temperatura del agua de entrada de 20 °C, para temperaturas inferiores ponerse en contacto con nuestro departamento técnico.

** La conversión podrá variar en función de la analítica del agua de entrada.

*** Si se elige la opción de flushing automático se debe añadir 740 mm al ancho de los modelos: RO-B140-MP, RO-B240-MP, RO-B340-MP y RO-B440-MP. NOTA: Todos los sistemas de ósmosis de la serie B-MP requieren de un pre-tratamiento adecuado, el cual dependerá de la procedencia y calidad del agua a tratar. Así mismo según la aplicación del agua tratada, podrá ser necesario un pos-tratamiento.

ÓSMOSIS SERIE B-HP

ÓSMOSIS SERIE B-HP ÓSMOSIS INDUSTRIAL



RO B 240 CON FLUSHING



RO B 240 SIN FLUSHING



RO B 680 CON FLUSHING



RO B 640 CON FLUSHING

REQUERIMIENTOS

- Tensión eléctrica: 380 - 400 VAC – 50 Hz
- Presión de alimentación: 3 – 5 Bar
- Temperatura de diseño: 20°C
- TDS de entrada máximo: 3.000 ppm

OPCIONES

- Sistema de flushing
- Sistema de mezcla
- Autómata programable PLC UNITRONICS M91
- Medidor de conductividad del agua bruta
- Medidor potencial Redox agua bruta
- Medidor pH agua bruta

ÓSMOSIS SERIE B-HP

Los sistemas de ósmosis de la serie B-HP son equipos diseñados para tratar aguas con una salinidad de hasta 3.000 ppm, produciendo agua con un bajo contenido en sales; para su uso en aplicaciones de potabilización, agua de servicio y agua para diferentes procesos semi-industriales y/o industriales.

La producción de los sistemas de ósmosis de la serie B varía desde 200 L/h hasta 8.000 L/h.

COMPONENTES PRINCIPALES

1. Microfiltración de 5 micras
2. Presostato de mínima
3. Bomba de alta presión centrífuga vertical GRUNDFOS en acero inoxidable 316
4. Membrana de ósmosis inversa de alto rechazo de sales (4" o 8" dependiendo del modelo)
5. Electroválvula de entrada en latón
6. Electroválvula de arrastre en latón
7. Manómetro de entrada
8. Manómetro presión bomba
9. Manómetro de rechazo
10. Caudalímetro de permeado
11. Caudalímetro de rechazo
12. Caudalímetro de recirculación
13. Medidor de conductividad en la línea de permeado
14. Llave de regulación de rechazo
15. Llave de regulación de recirculación
16. Programador eléctrico modelo RO-HW2
17. Cuadro marcha - paro
18. Estructura en acero inoxidable 304
19. Línea de baja presión construida en PVC-PN16
20. Línea de alta presión construida en acero inoxidable 316

CÓDIGO	MODELO	PRODUCCIÓN (L/h)	MEMBRANA	TIPO DE BOMBA * (kW)	CONVERSIÓN ** (%)	DIMENSIONES (mm) ***			FAM.	PVP
						ANCHO	PROFUNDO	ALTO		
RO-0404-01HP	RO-B140-HP	200	1x40x40	2,2	40	1010	650	1800	B	10.568,00 €
RO-0404-02HP	RO-B240-HP	400	2x40x40	2,2	50	1010	650	1800	B	11.771,00 €
RO-0404-03HP	RO-B340-HP	600	3x40x40	3	60	1010	650	1800	B	12.361,00 €
RO-0404-04HP	RO-B440-HP	800	4x40x40	3	65	1010	650	1800	B	13.141,00 €
RO-0404-06HP	RO-B640-HP	1.200	6x40x40	3	75	3500	800	1800	B	14.232,00 €
RO-0404-11HP	RO-B940-HP	1.800	9x40x40	4	75	3500	800	1800	B	17.142,00 €
RO-0404-12HP	RO-B1240-HP	2.400	12x40x40	4	75	4500	800	1800	B	18.505,00 €
RO-0404-07HP	RO-B280-HP	1.800	2x80x40	5,5	50	2700	1200	2000	B	22.718,00 €
RO-0404-08HP	RO-B380-HP	2.500	3x80x40	5,5	60	4000	1200	2000	B	24.277,00 €
RO-0404-09HP	RO-B480-HP	3.500	4x80x40	7,5	65	2700	1200	2000	B	28.844,00 €
RO-0404-10HP	RO-B680-HP	5.000	6x80x40	7,5	75	4000	1200	2000	B	31.181,00 €
RO-0404-14HP	RO-B980-HP	8.000	9x80x40	15	75	4000	1200	2000	B	43.432,00 €
OP-0404-02	Flushing autom. 200 L: RO-B140, RO-B240, RO-B340 y RO-B440								B	850,00 €
OP-0404-04	Flushing automático 200L: RO-B640								B	960,00 €
OP-0404-09	Flushing automático 300L: RO-B940 y RO-B1240								B	1.080,00 €
OP-0404-03	Flushing automático 300L: RO-B280, RO-B380, RO-B480 y RO-B680								B	1.400,00 €
OP-0404-11	Flushing automático 500L: RO-B980								B	1.442,00 €
OP-0404-05	Sistema de mezcla 1/2"								B	450,00 €
OP-0404-06	Sistema de mezcla 1"								B	560,00 €
OP-0404-08	Medidor de conductividad en la línea de agua bruta								B	273,00 €
OP-0404-10	Opción automática programable PLC UNITRONICS								B	3.605,00 €
OP-0404-12	Medidor redox de agua bruta (equipos con autómata program. PLC)								B	780,00 €
OP-0404-14	Medidor pH de agua bruta (equipos con autómata program. PLC)								B	780,00 €
OP-0404-18	Medidor CD de agua bruta (equipos con autómata program. PLC)								B	900,00 €

* La potencia de la bomba de alta presión podría variar en función de la temperatura del agua de entrada. El diseño de los equipos se ha realizado teniendo en cuenta una temperatura del agua de entrada de 20 °C, para temperaturas inferiores ponerse en contacto con nuestro departamento técnico.

** La conversión podrá variar en función de la analítica del agua de entrada.

*** Si se elige la opción de flushing automático se debe añadir 740 mm al ancho de los modelos: RO-B140-HP, RO-B240-HP, RO-B340-HP y RO-B440-HP

NOTA: Todos los sistemas de ósmosis de la serie B-HP requieren de un pre-tratamiento adecuado, el cual dependerá de la procedencia y calidad del agua a tratar. Así mismo según la aplicación del agua tratada, podrá ser necesario un pos-tratamiento.

SKID PRETRATAMIENTO SERIE HIDRO-PRETREAT



Los skid de pretratamiento de la serie HIDRO-PRETREAT son la solución perfecta para acondicionar tanto física como químicamente el agua que alimenta a los sistemas de osmosis de la serie B, protegiendo de manera eficiente y eficaz sus membranas. Los skid de la serie HIDRO-PRETREAT están diseñados para ser ensamblados muy fácilmente con los sistemas de osmosis de la serie B mediante sencillas interconexiones hidráulicas y eléctricas.

Los equipos de pretratamiento irán instalados sobre una estructura de acero inoxidable 304, excepto los depósitos dosificadores.

La elección del apropiado skid HIDRO-PRETREAT, dependerá del tipo de agua a tratar y del modelo de osmosis de la serie B seleccionado.

REQUERIMIENTOS

- Tensión eléctrica: 220 – 240 VAC – 50 Hz
- Presión de alimentación: 3 – 5 Bar
- Temperatura de trabajo: 10 – 35°C
- Turbidez: < 5 NTU para agua de red
< 10 NTU para agua de pozo
- Aluminio: < 0,05 mg/L
- Hierro: 0 mg/L
- Manganeso: 0 mg/L

AGUA DE RED

CÓDIGO	MODELO	PRE-FILTRO	DESCALCIFICADOR*	DECLORADOR**	APROPIADO PARA:	FAMILIA	PVP
PRO-1002-01	HIDRO-PRETREAT-SOFT01	NW 25	TWIN 40X2	50 L	RO-B140-LP/MP	B	5.525,00 €
PRO-1002-02	HIDRO-PRETREAT-SOFT02	NW 25	TWIN 60X2	80 L	RO-B240-LP/MP	B	6.005,00 €
PRO-1002-03	HIDRO-PRETREAT-SOFT03	NW 25	TWIN 80X2	80 L	RO-B340-LP/MP	B	6.485,00 €

CÓDIGO	MODELO	PRE-FILTRO	DECLORADOR**	QUÍMICOS	APROPIADO PARA:	FAMILIA	PVP
PRO-1004-01	HIDRO-PRETREAT-CHEM01	NW 25	50 L	2 x PVDF2 2 x DEP100 L	RO-B140-LP/MP	B	4.324,00 €
PRO-1004-02	HIDRO-PRETREAT-CHEM02	NW 25	80 L	2 x PVDF2 2 x DEP100 L	RO-B240-LP/MP RO-B340-LP/MP	B	4.504,00 €
PRO-1004-03	HIDRO-PRETREAT-CHEM03	NW 25	125 L	2 x PVDF2 2 x DEP100 L	RO-B440-LP/MP RO-B640-LP/MP	B	4.744,00 €
PRO-1004-04	HIDRO-PRETREAT-CHEM04	NW 32	170 L	2 x PVDF2 2 x DEP100 L	RO-B940-LP/MP	B	5.105,00 €
PRO-1004-05	HIDRO-PRETREAT-CHEM05	NW 32	200 L	2 x PVDF2 2 x DEP100 L	RO-B1240-LP/MP	B	5.273,00 €

CÓDIGO	MODELO	TURBIDEX	DETECCIÓN CLORO	QUÍMICOS	APROPIADO PARA:	FAMILIA	PVP
PRO-1004-06	HIDRO-PRETREAT-CHEM06	18"	INSTRUMENTO REDOX	2 x PVDF2 2 x DEP200L	RO-B280-LP/MP	B	5.884,00 €
PRO-1004-07	HIDRO-PRETREAT-CHEM07	21"	INSTRUMENTO REDOX	2 x PVDF2 2 x DEP200L	RO-B380-LP/MP	B	7.206,00 €
PRO-1004-08	HIDRO-PRETREAT-CHEM08	24"	INSTRUMENTO REDOX	2 x PVDF2 2 x DEP200L	RO-B480-LP/MP	B	7.507,00 €
PRO-1004-09	HIDRO-PRETREAT-CHEM09	30"	INSTRUMENTO REDOX	2 x PVDF2 2 x DEP200L	RO-B680-LP/MP RO-B980-LP/MP	B	9.128,00 €

* El diseño del descalcificador se ha realizado suponiendo una dureza en el agua bruta de 50 °F.

** El diseño del declorador se ha realizado suponiendo una concentración de cloro libre en el agua bruta menor 1 mg/l.

NOTA: Dependiendo de la analítica del agua bruta, podría ser necesario completar los skid HIDRO-PRETREAT con algún otro pretratamiento auxiliar; para confirmar la correcta elección de los skid HIDRO-PRETREAT ponerse en contacto con nuestro departamento técnico facilitando una analítica completa del agua.

AGUA DE POZO CLORADA

CÓDIGO	MODELO	TURBIDEX	DESCALCIFICADOR*	DECLORADOR**	APROPIADO PARA:	FAM.	PVP
PRO-1002-04	HIDRO-PRETREAT-SOFT04	10"	TWIN40X2	50 L	RO-B140-LP/MP	B	6.125,00 €
PRO-1002-05	HIDRO-PRETREAT-SOFT05	13"	TWIN60X2	80 L	RO-B240-LP/MP	B	6.845,00 €
PRO-1002-06	HIDRO-PRETREAT-SOFT06	13"	TWIN80X2	80 L	RO-B340-LP/MP	B	7.206,00 €

CÓDIGO	MODELO	TURBIDEX	DECLORADOR**	QUÍMICOS	APROPIADO PARA:	FAM.	PVP
PRO-1004-10	HIDRO-PRETREAT-CHEM10	10"	50 L	2 x PVDF2 2 x DEP100 L	RO-B140-LP/MP/HP	B	4.864,00 €
PRO-1004-11	HIDRO-PRETREAT-CHEM11	13"	80 L	2 x PVDF2 2 x DEP100 L	RO-B240-LP/MP/HP RO-B340-LP/MP/HP	B	5.464,00 €
PRO-1004-12	HIDRO-PRETREAT-CHEM12	13"	125 L	2 x PVDF2 2 x DEP100 L	RO-B440-LP/MP/HP	B	5.705,00 €
PRO-1004-13	HIDRO-PRETREAT-CHEM13	16"	125 L	2 x PVDF2 2 x DEP100 L	RO-B640-LP/MP/HP	B	5.884,00 €
PRO-1004-14	HIDRO-PRETREAT-CHEM14	18"	170 L	2 x PVDF2 2 x DEP100 L	RO-B940-LP/MP/HP	B	6.485,00 €
PRO-1004-15	HIDRO-PRETREAT-CHEM15	18"	200 L	2 x PVDF2 2 x DEP100 L	RO-B1240-LP/MP/HP	B	6.605,00 €

CÓDIGO	MODELO	TURBIDEX	DETECCIÓN CLORO	QUÍMICOS	APROPIADO PARA:	FAM.	PVP
PRO-1004-06	HIDRO-PRETREAT-CHEM06	18"	INSTRUMENTO REDOX	2 x PVDF2 2 x DEP200 L	RO-B280-LP/MP/HP	B	5.884,00 €
PRO-1004-07	HIDRO-PRETREAT-CHEM07	21"	INSTRUMENTO REDOX	2 x PVDF2 2 x DEP200 L	RO-B380-LP/MP/HP	B	7.206,00 €
PRO-1004-08	HIDRO-PRETREAT-CHEM08	24"	INSTRUMENTO REDOX	2 x PVDF2 2 x DEP200 L	RO-B480-LP/MP/HP	B	7.507,00 €
PRO-1004-09	HIDRO-PRETREAT-CHEM09	30"	INSTRUMENTO REDOX	2 x PVDF2 2 x DEP200 L	RO-B680-LP/MP/HP RO-B980-LP/MP/HP	B	9.128,00 €

AGUA DE POZO SIN CLORO

CÓDIGO	MODELO	TURBIDEX	DESCALCIFICADOR*	APROPIADO PARA:	FAM.	PVP
PRO-1002-07	HIDRO-PRETREAT-SOFT07	10"	TWIN40X2	RO-B140-LP/MP	B	5.345,00 €
PRO-1002-08	HIDRO-PRETREAT-SOFT08	13"	TWIN60X2	RO-B240-LP/MP	B	5.884,00 €
PRO-1002-09	HIDRO-PRETREAT-SOFT09	13"	TWIN80X2	RO-B340-LP/MP	B	6.245,00 €

CÓDIGO	MODELO	TURBIDEX	QUÍMICOS	APROPIADO PARA:	FAM.	PVP
PRO-1004-16	HIDRO-PRETREAT-CHEM16	10"	2 x PVDF2 + 2 x DEP100 L	RO-B140-LP/MP/HP	B	4.203,00 €
PRO-1004-17	HIDRO-PRETREAT-CHEM17	13"	2 x PVDF2 + 2 x DEP100 L	RO-B240-LP/MP/HP RO-B340-LP/MP/HP RO-B440-LP/MP/HP	B	4.324,00 €
PRO-1004-18	HIDRO-PRETREAT-CHEM18	16"	2 x PVDF2 + 2 x DEP100 L	RO-B640-LP/MP/HP	B	4.504,00 €
PRO-1004-19	HIDRO-PRETREAT-CHEM19	18"	2 x PVDF2 + 2 x DEP100 L	RO-B940-LP/MP/HP RO-B1240-LP/MP/HP	B	4.804,00 €
PRO-1004-20	HIDRO-PRETREAT-CHEM20	18"	2 x PVDF2 + 2 x DEP200 L	RO-B280-LP/MP/HP	B	4.924,00 €
PRO-1004-21	HIDRO-PRETREAT-CHEM21	21"	2 x PVDF2 + 2 x DEP200 L	RO-B380-LP/MP/HP	B	6.185,00 €
PRO-1004-22	HIDRO-PRETREAT-CHEM22	24"	2 x PVDF2 + 2 x DEP200 L	RO-B480-LP/MP/HP	B	6.605,00 €
PRO-1004-23	HIDRO-PRETREAT-CHEM23	30"	2 x PVDF2 + 2 x DEP200 L	RO-B680-LP/MP/HP RO-B980-LP/MP/HP	B	8.167,00 €

* El diseño del descalcificador se ha realizado suponiendo una dureza en el agua bruta de 50 °F.

** El diseño del declorador se ha realizado suponiendo una concentración de cloro libre en el agua bruta menor 1 mg/l.

NOTA: Dependiendo de la analítica del agua bruta, podría ser necesario completar los skid HIDRO-PRETREAT con algún otro pretratamiento auxiliar; para confirmar la correcta elección de los skid HIDRO-PRETREAT ponerse en contacto con nuestro departamento técnico facilitando una analítica completa del agua.

ÓSMOSIS SERIE ROC-ST+



REQUERIMIENTOS

- Tensión eléctrica: 380 - 400 VAC – 50 Hz
- Presión de alimentación: 3 – 5 Bar
- Temperatura de diseño: 20°C
- TDS de entrada máximo: 2.000 ppm

OPCIONES

- Versión LS y LX
- Sistema de mezcla
- Sistema de limpieza CIP
- Medidor de conductividad del agua bruta
- Medidor potencial Redox agua bruta
- Medidor pH agua bruta

ÓSMOSIS SERIE ROC-ST+

Los sistemas de ósmosis de la serie **ROC-ST+** son equipos de mediana y alta producción de agua de baja salinidad diseñados para su uso en aplicaciones de potabilización, agua de servicio y sobre todo para procesos industriales.

La producción de los sistemas de ósmosis de la serie **ROC-ST+** varía desde 8.000 L/h hasta 28.000 L/h. Para caudales superiores, consultar.

ÓSMOSIS SERIE ROC-ST+ ÓSMOSIS INDUSTRIAL

COMPONENTES PRINCIPALES

1. Microfiltración de 5 micras
2. Presostato de mínima
3. Presostato de máxima
4. Bomba de alta presión centrífuga vertical en acero inoxidable 316
5. Membrana de ósmosis inversa de 8" de alto rechazo de sales
6. Válvula de mariposa automática neumática tipo wafer de entrada
7. Válvula de bola automática neumática de flushing en acero inoxidable 316
8. Manómetro de entrada microfiltración
9. Manómetro de salida microfiltración
10. Manómetro presión bomba
11. Manómetro entre etapas
12. Manómetro de rechazo
13. Manómetro de contrapresión
14. Caudalímetro de permeado
15. Caudalímetro de rechazo
16. Caudalímetro de recirculación (dependiendo del modelo)
17. Medidor de conductividad en la línea de permeado
18. Válvula de punzón de regulación de rechazo
19. Válvula de punzón de regulación de recirculación (dependiendo del modelo)
20. Autómata programable PLC UNITRONICS M91
21. Variador de velocidad Danfoss para la bomba de alta presión
22. Depósito de flushing
23. Estructura en acero al carbono protegido.
24. OPCIÓN CIP con separación entre etapas.
25. OPCIÓN sistema de mezcla
26. OPCIÓN medidores de CD, Ph o Rx.
27. OPCIÓN VERSIÓN LS: caudalímetros digitales
28. OPCIÓN VERSIÓN LX: PLC SIEMENS, Bomba Grundfos, Transmisores de presión y caudalímetros digitales.

CÓDIGO	MODELO	PRODUCCIÓN (L/h)	MEMBRANA	TIPO DE BOMBA (kW)	CONVERSIÓN* (%)	DIMENSIONES (mm)			PVP	
						ANCHO	PROFUNDO	ALTO		
RO-0406-04	ROC980-ST+	8.000	9x80x40	11	75	4000	1500	2200	Consultar con nuestro departamento técnico.	
RO-0406-05	ROC1280-ST+	11.000	12x80x40	15	75	5000	1500	2200		
RO-0406-06	ROC1580-ST+	14.000	15x80x40	15	75	6000	1500	2300		
RO-0406-07	ROC1880-ST+	17.000	18x80x40	18,5	75	7000	1700	2300		
RO-0406-08	ROC2580-ST+	23.000	25x80x40	22	75	6000	1800	2300		
RO-0406-09	ROC3080-ST+	28.000	30x80x40	30	75	7200	1800	2200		
OP-0404-20	Opción sistema de mezcla									
OP-0404-16	Opción sistema CIP (hasta 17000 L-h)									
OP-0404-22	Opción sistema CIP (a partir 17000 L-h)									
OP-0404-18	Opción medidor CD de agua bruta									
OP-0404-12	Opción medidor redox de agua bruta									
OP-0404-14	Opción medidor pH de agua bruta									

* La conversión podrá variar en función de la analítica del agua de entrada.

Para caudales de producción y/o salinidades superiores consultar con nuestro departamento técnico.

DESNITRIFICACIÓN DESMINERALIZACIÓN



- 176 DESNITRIFICADORES COMPACTOS
- 177 DESNITRIFICADORES 2 CUERPOS
- 178 DESMINERALIZADORES AUTOMÁTICOS
- 179 DESMINERALIZADORES DE LECHO MIXTO



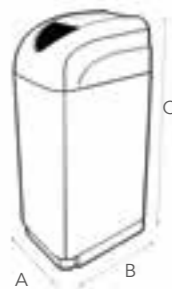
DESNITRIFICADORES COMPACTOS

Equipos automáticos de eliminación de nitratos del agua mediante resinas de intercambio iónico, para la protección de las instalaciones y equipos en usos colectivos e industriales de pequeño y mediano caudal.

Válvula volumétrica Clack WS1CI DF con programador digital y regeneración retardada

Durante el lavado no se interrumpe el suministro de agua con nitratos. Opcionalmente se puede cortar el suministro durante la regeneración mediante válvula de corte NWBP Clack

- Compactos con botella de 8 y 30 litros de resina
- Botella construida en poliéster reforzado con fibra de vidrio (PRFV)
- Turbina para el control del volumen de agua tratada
- Conexión 1"
- Carga de resina de uso alimentario selectiva de nitratos, de alta capacidad para un alto rendimiento
- Presión de trabajo: 2,5 a 6 Bar
- Temperatura máxima: 35°C
- Tensión eléctrica : 220v - 12v 50Hz o 60Hz
- Es imprescindible consultar con nuestro departamento técnico antes de elegir el equipo adecuado



CÓDIGO	DIMENSIONES (mm)		
	A	B	C
EN-3200-01	320	500	670
EN-3200-05	320	500	1140

CÓDIGO	MODELO	CAUDAL MÁX. (m³/h)	CONSUMO DE SAL (Kg)	CABINET	FAM.	PVP
EN-3200-01	ENV - 8L	0.3	1,6	Crystal	B	1.133,00 €
EN-3200-05	ENV - 30L	1.2	6	Crystal	B	1.622,00 €
VA-3002-12	Válvula de corte NWBP Clack				B	252,00 €



DESNITRIFICADORES 2 CUERPOS

Equipos automáticos volumétricos estadísticos para la eliminación de nitratos en el agua, mediante resinas de intercambio iónico. Aptos para uso privado, colectivo, industrial y municipal

Durante el lavado no se interrumpe el suministro de agua sin tratar. Opcionalmente se puede instalar una válvula motorizada para el corte de suministro durante la regeneración.

- Válvula de control Clack con conexiones de 1", 1" ¼, 1" ½, 2" y 3"
- Posibilidad de conectar hasta 16 equipos en diferentes configuraciones de trabajo
- Botella construida con capsula de polietileno de alta densidad (HDPE) bobinada con poliéster cargado con fibra de vidrio (PLGF)
- Depósito de solución de regenerante en polietileno HDPE. Equipado con chimenea y caña de aspiración con control de aire (AIRCHECK)
- Carga de resina aniónica selectiva para la sustracción de Nitratos, de uso alimentario y alta capacidad para un intercambio de alto rendimiento.
- Presión de trabajo de 2.5 a 6 Bares
- Temperatura máxima de 40°C
- Alimentación eléctrica 200 ~ 240 Vac / 50 ~ 60 Hz
- Es recomendable consultar con el departamento técnico el equipo más adecuado.

CÓDIGO	MODELO	CONEX.	RESINA	CAUDAL MÁXIMO (m³/h)	CONSUMO DE SAL (Kg)	DEPÓSITO DE SAL (L)	FAMILIA	PVP
EN-3202-02	DESNO3. RMV-15L WS1CI	1"	15	0,6	3	100	B	1.114,05 €
EN-3202-04	DESNO3. RMV-30L WS1CI	1"	30	1,2	6	100	B	1.449,00 €
EN-3202-05	DESNO3. RMV-50L WS1CI	1"	50	2	10	150	B	1.990,00 €
EN-3202-15	DESNO3. RMV-60L WS1CI	1"	60	2,4	12	150	B	2.158,00 €
EN-3202-06	DESNO3. RMV-80L WS1CI	1"	80	3,2	16	200	B	2.790,00 €
EN-3202-08	DESNO3. RMV-125L WS1CI	1"	125	5	25	200	B	3.883,00 €
EN-3203-10	DESNO3. RMV-170L WS1,25CI	1" ¼	170	6,8	34	300	B	5.451,00 €
EN-3204-04	DESNO3. RMV-200L WS1.5CI	1" ½	200	8	40	500	B	7.787,00 €
EN-3204-12	DESNO3. RMV-225L WS1.5CI	1" ½	225	9	45	500	B	8.414,00 €
EN-3204-06	DESNO3. RMV-300L WS1.5CI	1" ½	300	12	60	500	B	10.221,00 €
EN-3206-14	DESNO3. RMV-350L WS2CI	2"	350	14	70	1000	B	12.329,00 €
EN-3206-15	DESNO3. RMV-500L WS2CI	2"	500	20	100	1000	B	16.114,00 €
EN-3208-05	DESNO3. RMV-750L WS2H	2"	750	28	150	1500	B	25.415,00 €
EN-3210-07	DESNO3. RMV-1000L WS3H	3"	1000	40	200	2000	B	36.122,00 €
EN-3210-08	DESNO3. RMV-1200L WS3H	3"	1200	48	240	2000	B	41.097,00 €
EN-3210-10	DESNO3. RMV-1600L WS3H	3"	1600	56	320	3000	B	52.495,00 €
EN-3210-12	DESNO3. RMV-2250L WS3H	3"	2250	56	450	3000	B	66.188,00 €

Para consultar medidas, ver modelos de descalcificación equivalentes: Clack 2 Cuerpos

DESMINERALIZADORES AUTOMÁTICOS



Equipos automáticos de desmineralización del agua mediante resinas de intercambio iónico, para la producción de agua desmineralizada en aplicaciones industriales.

Válvula multivía con autómatas programable y conductímetro.

- Incluye filtro NW
- Botellas construidas en poliéster reforzado con fibra de vidrio (PRFV)
- 2 depósitos de Polietileno (PE) para acumulación de regenerantes (HCl y NaOH)
- Estructura en acero inoxidable. Equipos montados sobre bastidor.
- Incorpora rotámetro y sonda de conductividad a la salida.
- Incluye electroválvulas de servicio y desagüe
- Cargas de resinas de intercambio iónico (catiónica fuerte y aniónica fuerte).
- Autómata programable PLC SIEMENS LOGO
- Caja neumática con electroválvulas Burkert para accionamiento y control de las válvulas
- 2 Válvulas de diafragma en la aspiración de los regenerantes
- Presostato de mínima de alarma por baja presión de aire comprimido
- Manoreductor para regular la presión de entrada de aire comprimido
- Presión de trabajo: 2,5 a 6 Bar
- Temperatura máxima: 35°C
- Tensión eléctrica : 220V-12V 50 Hz
- El equipo requiere suministro de aire comprimido para su funcionamiento

CÓDIGO	CARGA		CON.	VOLUMEN* (m³)			FAM.	PVP
	CATION	ANION		500ppm**	1000ppm**	1500ppm**		
DI-0202-02	25	30	1"	2,7	1,3	0,9	B	12.292,00 €
DI-0202-03	40	50	1"	4,5	2,2	1,5	B	12.912,00 €
DI-0202-04	60	75	1"	7	3,5	2,3	B	15.606,00 €
DI-0202-05	75	100	1"	9	4,5	3	B	14.598,00 €
DI-0202-06	100	125	1"	11	5,5	3,6	B	14.919,00 €
DI-0202-07	125	175	1"	16	8	5,3	B	16.179,00 €
DI-0202-08	150	200	1"	18	9	6	B	18.200,00 €
DI-0206-03	250	325	2"	29	14,5	9,6	B	23.166,00 €
DI-0206-04	375	500	2"	46	23	15,3	B	28.051,00 €
BO-9002-02	Compresor aire comprimido						B	1.133,00 €

*Los volúmenes indicados podrían variar dependiendo de la analítica del agua a tratar, del CO2 disuelto, así como de la necesidades finales del cliente que determinarán si la resina aniónica fuerte a usar debe ser del Tipo I o del Tipo II

** Los valores de ppm se refieren a ppm de CaCO3 totales (cationes + aniones)

DESMINERALIZADORES DE LECHO MIXTO



Equipos de desmineralización del agua mediante resinas de lecho mixto, para la producción de agua desmineralizada de elevada pureza en aplicaciones industriales.

- Botella construida en poliéster reforzado con fibra de vidrio (PRFV)
- Equipos no regenerables. Una vez agotada la capacidad de intercambio debe sustituirse la carga de resina.
- Conexión entrada/salida:1"
- Presión de trabajo: 2,5 a 6 Bar
- Temperatura máxima: 35°C



CÓDIGO	DIMENSIONES (mm)	
	Db	Ht
DI-1002-02	206	478
DI-1002-03	182	810
DI-1002-04	206	944
DI-1002-05	257	942
DI-1002-06	257	1432

CÓDIGO	CARGA	VOLUMEN (m³)			FAMILIA	PVP
		20ppm	50ppm	100ppm		
DI-1002-02	10	15,0	6,0	3,0	B	373,00 €
DI-1002-03	15	22,5	9,0	4,5	B	478,00 €
DI-1002-04	25	37,5	15	7,5	B	609,00 €
DI-1002-05	35	52,5	21	10,5	B	762,00 €
DI-1002-06	50	75,0	30	15,0	B	1.014,00 €

MEDICIÓN Y CONTROL DOSIFICACIÓN/DESINFECCIÓN

182 MEDICIÓN Y CONTROL

- 183 MEDICIÓN PARA AGUA DOMÉSTICA
- 184 MEDICIÓN PARA AGUA INDUSTRIAL
- 186 MEDICIÓN PARA PISCINAS
- 188 MEDICIÓN PARA DEPURADORAS
- 189 REACTIVOS FOTOMÉTRICOS

190 DOSIFICACIÓN

- 190 BOMBAS DOSIFICADORAS
- 192 CONTADORES DE IMPULSOS
- 193 DEPÓSITOS, AGITADORES Y CUBETAS
- 194 PANEL DE CONTROL
- 195 ANALIZADOR FOTOMÉTRICO / TESTOMAT
- 196 SENSORES Y ACCESORIOS
- 197 DOSIFICACIÓN CON PANEL SOLAR
- 198 FILTRO MAGNÉTICO SDM
- 199 FILTRO NEUTRALIZADOR DE CONDENSADOS
- 200 CRISTAL SOFT / HIDROCAL
- 201 FILTROS DE POLIFOSFATOS

202 DESINFECCIÓN

- 202 FILTROS CON UV
- 204 ULTRAVIOLETAS DOMÉSTICOS
- 206 ULTRAVIOLETAS INDUSTRIAL
- 207 OZONIZADORES AIRE TRIOZON



ÍNDICES EQUIPOS DE MEDICIÓN



AGUA DOMÉSTICA

NIVEL BÁSICO

- Dureza
- TDS/conductividad
- Cloro

NIVEL AVANZADO

- Dureza
- TDS/conductividad
- Cloro
- pH
- Temperatura
- Nitratos
- Manganeseo
- Hierro
- Indicador Langelier



AGUA INDUSTRIAL

NIVEL BÁSICO

- Dureza
- TDS/conductividad
- Cloro
- pH

NIVEL AVANZADO

- Dureza
- TDS/conductividad
- Cloro
- pH
- Temperatura
- Nitratos
- Manganeseo
- Hierro
- Indicador Langelier
- Ozono
- Turbidez



AGUA DE PISCINAS

DE USO PRIVADO

- Cloro
- pH

DE USO PRIVADO con clorador salino

- Cloro
- pH
- Temperatura
- Salinidad
- TDS/conductividad

DE USO PÚBLICO

- Cloro
- pH
- Temperatura
- Salinidad
- TDS/conductividad
- Humedad Rel. %
- Tª del aire
- CO₂
- Turbidez
- Bromo
- Ácido Isocianúrico



AGUA DE DEPURADORAS

- Temperatura
- pH
- TDS/conductividad
- Oxígeno



EQUIPOS DE MEDICIÓN PARA AGUA DOMÉSTICA

ÍNDICES	CÓDIGO	DESCRIPCIÓN	CONTROL	FAM.	PVP
Dureza	IN-0402-02	Kit de dureza para medida del agua, por el método de compleximetría EDTA, con un rango de 0-100°F y un número de reactivos 2+1.	Básico Avanzado	B	29,00 €
Dureza	IN-0402-03	REACTIVO A		B	27,00 €
Dureza	IN-0402-04	REACTIVO B		B	25,00 €
Dureza	HI-3840	Test kit de dureza total 0 - 150 mg/L para 50 tests	Avanzado	C	19,00 €
Dureza	HI-3841	Test kit de dureza total 40 - 500 mg/L para 50 tests	Avanzado	C	22,00 €
Dureza	HI-3842	Test kit de dureza total 400 - 3000 mg/L para 50 tests	Avanzado	C	19,00 €
Cloro	HI-701	Minifotómetro de Cloro Libre con: - Rango de 0-2.5 ppm - Resolución de 0.01ppm - Reactivo HI 93701-01 (polvo) / HI 93701 F (líquido)	Básico Avanzado	C	93,00 €
TDS	IN-0202-02	Lápiz medidor de TDS de sólidos disueltos (HR y LR) con rango de: - 0 a 999 ppm - 10 a 9999 ppm Resolución de 1ppm y precisión del 2%	Básico	B	57,00 €
TDS CE Tª pH	HI-98129	Instrumento de bolsillo impermeable con un rango: - TDS de 0 a 2000 ppm - pH de 0.00 a 14.00 - Conductividad de 0 a 3999 µS/cm - Temperatura de 0-60°C/32-140 °F	Básico Avanzado	C	279,00 €
TDS CE Tª pH	HI-9814	Tester multiparamétrico con sonda: - TDS 0 a 3000 ppm - CE 0.00 a 6.00 mS/cm - Temperatura de 0 a 60°C - pH 0.00 a 14.00	Básico Avanzado	C	393,00 €
pH	HI-98100	Tester de pH: - pH de 0.00 a 14.00 - Calibración automática en 1 o 2 puntos. - 1000h de batería - Sonda de pequeño diámetro	Avanzado	C	82,00 €
Tª	HI-98509	Tester Checktemp con rango: - Temperatura de 0 a 60°C - Resolución 0,1°C	Avanzado	C	65,00 €
pH Absorbancia Alcalinidad Bromo Cloro Cobre Ácido Isoc. Dureza Hierro Ozono Nitrato Fosfato	HI-83326-02	Indicador de Langelier: - pH 6.5 a 8.5 pH; pH electrodo -2.00 a 16.00 pH - Absorbancia: 0.000 a 4.000 Abs - Alcalinidad 0 a 500 mg/L (CaCO ₃) - Bromo 0.00 a 10.00 mg/L (Br ₂) - Cloro libre 0.00-5.00 mg/L; Cloro total 0.00-5.00 mg/L - Cobre total 0.00 a 5.00 mg/L - Ácido isocianúrico 0 a 80 mg/L - Dureza cálcica 0 a 2.70 mg/L - Hierro 0 a 5.00 mg/L - Ozono 0 a 2.00 mg/L - Nitrato 0 a 30.0 mg/L - Fosfato 0 a 2.50 mg/L	Avanzado	C	927,00 €

EQUIPOS DE MEDICIÓN PARA AGUA INDUSTRIAL

ÍNDICES	CÓDIGO	DESCRIPCIÓN	CONTROL	FAM.	PVP
Dureza	IN-0402-02	Kit de dureza para medida del agua, por el método de complejometría EDTA, con un rango de 0-100°F y un número de reactivos 2+1.	Básico Avanzado	B	29,00 €
Dureza	IN-0402-03	REACTIVO A		B	27,00 €
Dureza	IN-0402-04	REACTIVO B		B	25,00 €
Dureza	HI-3840	Test kit de dureza total 0 - 150 mg/L para 50 tests	Básico Avanzado	C	19,00 €
Dureza	HI-3841	Test kit de dureza total 40 - 500 mg/L para 50 tests	Básico Avanzado	C	22,00 €
Dureza	HI-3842	Test kit de dureza total 400 - 3000 mg/L para 50 tests	Básico Avanzado	C	19,00 €
Cloro	HI-701	Minifotómetro de Cloro Libre con: - Rango de 0-2.5 ppm - Resolución de 0.01ppm - Reactivo HI 93701-01 (polvo) / HI 93701 F (líquido)	Básico	C	93,00 €
TDS CE Tª pH	HI-98129	Instrumento de bolsillo impermeable con un rango: - TDS de 0 a 2000 ppm - Conductividad de 0 a 3999 µS/cm - Temperatura de 0-60°C/32-140°F - pH de 0.00 a 14.00	Básico	C	279,00 €
TDS CE Tª pH	HI-98130	Tester de bolsillo impermeable: - TDS de 0 a 10 g/L - Conductividad de 0 a 20mS/cm² - Temperatura de 0-60°C/32-140°F - pH de 0.00 a 14.00	Básico	C	279,00 €
TDS CE Tª pH	HI-9814	Tester multiparamétrico con sonda: - TDS 0 a 3000ppm - CE 0.00 a 6.00 mS/cm - Temperatura de 0 a 60°C - pH 0.00 a 14.00	Básico	C	393,00 €
pH Tª	HI-98190-30	Medidor portátil con un rango de: - pH 2.000 a 20.00 +-2000mV - Temp. -20.0 a 120.0°C/-4.0 a 248.0°F	Avanzado	C	665,00 €
TDS CE Tª Resistividad Salinidad	HI-98192	Instrumento de medición impermeable con rango: - TDS de 0 a 400 g/L - Conductividad de 0 a 1000 mS/cm - Temp. de -20 a 120°C/-4 a 248°F - Resistividad 0 a 100 MΩ/cm - Salinidad 0.0 a 400.0% NaCl	Avanzado	C	1.137,00 €
pH TDS CE Tª Resistividad Salinidad	HI-98195	Instrumento de medición impermeable con rango: - pH de 0.00 a 14.00 / +-600mV - ORP +-2000mV - Conductividad de 0 a 400mS/cm - TDS de 0 a 400000 ppm - Temp. de -5 a 55°C/23 a 131°F - Resistividad 1.0 a 1000.00kΩcm - Salinidad 0.0 a 70 PSU	Avanzado	C	1.730,00 €



ÍNDICES	CÓDIGO	DESCRIPCIÓN	CONTROL	FAM.	PVP
pH TDS/Cond. Tª Resistividad Salinidad Oxígeno Presión Atm.	HI-98194	El instrumento de medición impermeable con un rango de: - pH de 0.00 a 14.00 / +-600mV - ORP +-2000mV - Conductividad de 0 a 400mS/cm - TDS de 0 a 400000 ppm - Temp. de -5 a 55°C/23 a 131°F - Resistividad 1.0 a 1000.00kΩcm - Salinidad 0.0 a 70 PSU - Oxígeno disuelto 0.00 a 500.00ppm - Presión atm. 600 a 1133.2 mBar	Avanzado	C	2.274,00 €
Cloro Libre Cloro Total pH Ácido Isoc.	HI-97104C	Incluye fotómetros de Cloro, pH, y ácido isocianúrico, además de los reactivos, patrones de calibración, accesorios y maletín de transporte. - Cloro Libre 0.00 a 5.00mg/L - Cloro total 0.00 a 5.00mg/L - pH 6.5 a 8.0 pH - Ácido isocianúrico 0 a 80mg/L	Básico Avanzado	C	635,00 €
Cloro Libre Cloro Total pH Ácido Isoc. Bromo Hierro Yodo	HI-97101C	Incluye fotómetros de Cloro, pH, y ácido isocianúrico, además de los reactivos, patrones de calibración, accesorios y maletín de transporte. - Cloro Libre 0.00 a 5.00mg/L - Cloro total 0.00 a 5.00mg/L - pH 6.5 a 8.0 pH - Ácido isocianúrico 0 a 80mg/L - Bromo 0.00 a 10.00mg/L - Hierro 0.00 a 1.60mg/L - Yodo 0.00 a 12.50mg/L	Avanzado	C	700,00 €
Cloro Libre Cloro Total pH Ácido Isoc. Turbidez	HI-HS94104C	Turbidímetro y fotómetro portátil multiparamétrico: - Turbidez 0.00-9.99NTU/0.00-50.0 NTU - Cloro Libre 0.00 a 5.00mg/L - Cloro total 0.00 a 5.00mg/L - pH 6.5 a 8.5 pH - Ácido isocianúrico 0 a 80mg/L	Avanzado	C	1.341,00 €
Turbidez	HI-HS93703C	Turbidímetro portátil ISO 7027 con memoria de datos y conexión al ordenador: - Turbidez 0.00-50.0NTU/50-1000 FTU	Avanzado	C	1.096,00 €
pH Absorbancia Alcalinidad Bromo Cloro Cobre Ácido Isoc. Dureza Hierro Ozono Nitrato Fosfato	HI-83326-02	Indicador de Langelier: - pH 6.5 a 8.5 pH; pH electrodo -2.00 a 16.00 pH - Absorbancia: 0.000 a 4.000 Abs - Alcalinidad 0 a 500 mg/L (CaCO ₃) - Bromo 0.00 a 10.00 mg/L (Br ₂) - Cloro libre 0.00-5.00 mg/L; Cloro total 0.00-5.00 mg/L - Cobre total 0.00 a 5.00 mg/L - Ácido isocianúrico 0 a 80 mg/L - Dureza cálcica 0 a 2.70 mg/L - Hierro 0 a 5.00 mg/L - Ozono 0 a 2.00 mg/L - Nitrato 0 a 30.0 mg/L - Fosfato 0 a 2.50 mg/L	Avanzado	C	927,00 €

EQUIPOS DE MEDICIÓN PARA PISCINAS DE USO PRIVADO



ÍNDICES	CÓDIGO	DESCRIPCIÓN	FAM.	PVP
pH	HI-98100	Tester de pH: - pH de 0.00 a 14.00 - Calibración automática en 1 o 2 puntos. - 1000h de batería - Sonda de pequeño diámetro	C	82,00 €
Cloro	HI-701	Minifotómetro de Cloro Libre con: - Rango de 0-2.5 ppm - Resolución de 0.01ppm - Muestra de reactivo HI 93701-01 (polvo) / HI 93701 F (líquido)	C	93,00 €
pH Cloro	HI-MALPH	El maletín de piscinas incluye un checker de cloro libre HI 701 y un tester de pH HI 98100, reactivos para 100 tests y soluciones.	C	291,00 €

EQUIPOS DE MEDICIÓN PARA PISCINAS DE USO PRIVADO CON CLORADOR SALINO



ÍNDICES	CÓDIGO	DESCRIPCIÓN	FAM.	PVP
pH Cloro Salinidad	HI-MALELSAL	El maletín de electrólisis salina incluye un checker de cloro libre HI 701 y un tester HI 98130, reactivos para 100 tests y soluciones.	C	272,00 €

EQUIPOS DE MEDICIÓN PARA PISCINAS DE USO PÚBLICO



ÍNDICES	CÓDIGO	DESCRIPCIÓN	FAM.	PVP
TDS/ COND. Tª pH	HI-98130	Tester de bolsillo impermeable: - Conductividad de 0 a 20.00mS/cm - TDS de 0 a 10.00 ppt - Temperatura de 0-60°C/32-140°F - pH de 0.00 a 14.00	C	279,00 €
CO2 Tª Humedad Relativa	HI-HSCO2	Tester con un rango de: - CO2 de 0 a 5000ppm - Temperatura de -20 a 80°C - Humedad Relativa de 5 a 95%HR	C	762,00 €
Turbidez	HI-HS93703C	Turbidímetro portátil ISO 7027 con memoria de datos y conexión al ordenador: - Turbidez 0.00-50.0NTU/50-1000 FTU	C	1.096,00 €
Cloro Libre Cloro Total pH Ácido Isoc.	HI-97104C	Incluye fotómetros de Cloro, pH, y ácido isocianúrico, además de los reactivos, patrones de calibración, accesorios y maletín de transporte. - Cloro Libre 0.00 a 5.00mg/L - Cloro total 0.00 a 5.00mg/L - pH 6.5 a 8.0 pH - Ácido isocianúrico 0 a 80mg/L	C	635,00 €
Cloro Libre Cloro Total pH Ácido Isoci. Bromo Hierro Yodo	HI-97101C	Incluye fotómetros de Cloro, pH, y ácido isocianúrico, además de los reactivos, patrones de calibración, accesorios y maletín de transporte. - Cloro Libre 0.00 a 5.00mg/L - Cloro total 0.00 a 5.00mg/L - pH 6.5 a 8.0 pH - Ácido isocianúrico 0 a 80mg/l - Bromo 0.00 a 10.00mg/L - Hierro 0.00 a 1.60mg/L - Yodo 0.00 a 12.50mg/L	C	700,00 €
Cloro Libre Cloro Total pH Ácido Isoc. Turbidez	HI-HS94104C	Turbidímetro y fotómetro portátil multiparamétrico: - Turbidez 0.00-9.99NTU/0.00-50.0 NTU - Cloro Libre 0.00 a 5.00mg/L - Cloro total 0.00 a 5.00mg/L - pH 6.5 a 8.5 pH - Ácido isocianúrico 0 a 80mg/L	C	1.341,00 €

EQUIPOS DE MEDICIÓN PARA DEPURADORAS



ÍNDICES	CÓDIGO	DESCRIPCIÓN	FAM.	PVP
pH Tª	HI-98190	Medidor portátil con un rango de: - pH 2.000 a 20.00 +-2000mV - Temp. -20.0 a 120.0°C/-4.0 a 248.0°F Para aguas residuales Para aguas limpias y osmotizadas, usar HI-98190-53	C	865,00 €



TDS/Cond. Tª Resistividad Salinidad	HI-98192	Instrumento de medición impermeable con rango: - Conductividad de 0 a 400mS/cm - TDS de 0 a 2000 ppm - Temp. de -20 a 120°C/-4 a 248°F - Resistividad 1.0 a 99.99Ωcm - Salinidad 0.0 a 400.0%NaCl	C	1.137,00 €
--	----------	--	---	------------



Oxígeno Tª Presión Atm.	HI-98193	Instrumento de medición impermeable con rango: - Oxígeno disuelto: 0.00 a 50.00mg/L - Temp. de -20 a 120°C/-4 a 248°F - Presión atm.: 450 a 850 mmHg	C	1.137,00 €
----------------------------------	----------	---	---	------------



pH TDS/Cond. Tª Resistividad Salinidad	HI-98195	Instrumento de medición impermeable con rango: - pH de 0.00 a 14.00 / +-600mV - ORP +-2000mV - Conductividad de 0 a 400mS/cm - TDS de 0 a 400000 ppm - Temp. de -5 a 55°C/23 a 131°F - Resistividad 1.0 a 1000.00kΩcm - Salinidad 0.0 a 70 PSU	C	1.730,00 €
--	----------	---	---	------------



pH TDS/Cond. Oxígeno	HI-2020-02	Instrumento de medición con un rango de: - pH de -2.00 a 16.00 / +-1000mV - Conductividad de 0 a 500mS/cm - Oxígeno disuelto: 0.00 a 45.00ppm	C	760,00 €
----------------------------	------------	--	---	----------



pH TDS/Cond. Tª Resistividad Salinidad Oxígeno Presión Atm.	HI-98194	El instrumento de medición impermeable con un rango de: - pH de 0.00 a 14.00 / +-600mV - ORP +-2000mV - Conductividad de 0 a 400mS/cm - TDS de 0 a 400000 ppm - Temp. de -5 a 55°C/23 a 131°F - Resistividad 1.0 a 1000.00kΩcm - Salinidad 0.0 a 70 PSU - Oxígeno disuelto 0.00 a 500.00ppm - Presión atm. 600 a 1133.2 mBar	C	2.274,00 €
--	----------	---	---	------------

REACTIVOS FOTOMÉTRICOS

CÓDIGO	PARÁMETROS	RANGO	UNIDADES	FAMILIA	PVP
HI-93701F	Cloro libre (reactivo líquido)	0,00 a 5,00 mg/L	300 tests	C	45,00 €
HI-93701T	Cloro total (reactivo líquido)	0,00 a 5,00 mg/L	300 tests	C	73,00 €
HI-93701-01	Cloro libre (reactivo polvo)	0,00 a 5,00 mg/L	100 tests	C	43,00 €
HI-93701-03	Cloro libre (reactivo polvo)	0,00 a 5,00 mg/L	300 tests	C	120,00 €
HI-93711-01	Cloro total (reactivo polvo)	0,00 a 5,00 mg/L	100 tests	C	43,00 €
HI-93711-03	Cloro total (reactivo polvo)	0,00 a 5,00 mg/L	300 tests	C	120,00 €
HI-93701FES	Cloro Libre (reactivo líquido)	0,00 a 5,00 mg/L	100 test	C	38,00 €
HI-93710-01	pH (reactivo líquido)	pH (6,5 a 8,5)	100 test	C	106,00 €
HI-93710-03	pH (reactivo líquido)	pH (6,5 a 8,5)	300 test	C	106,00 €
HI-93703-10	Solución turbidez para turbidímetro HI93703	10 NTU	30 ml	C	61,00 €
HI-93716-01	Bromo	0,00 a 10,00 mg/L	100 test	C	43,00 €
HI-93716-03	Bromo	0,00 a 10,00 mg/L	300 test	C	119,00 €
HI-93720-01	Dureza Cálctica (r. líquido)	0,00 a 2,70 mg/L	100 test	C	83,00 €
HI-93720-03	Dureza Cálctica (r. líquido)	0,00 a 2,70 mg/L	300 test	C	243,00 €
HI-93702-01	Cobre libre	0,00 a 5,00 mg/L	100 test	C	69,00 €
HI-93702-03	Cobre libre	0,00 a 5,00 mg/L	300 test	C	193,00 €
HI-93702T-01	Cobre total	0,00 a 5,00 mg/L	100 test	C	239,00 €
HI-93702T-03	Cobre total	0,00 a 5,00 mg/L	300 test	C	711,00 €
HI-775-26	Alcalinidad	0 a 300 mg/L	25 test	C	47,00 €
HI-93755-01	Alcalinidad	0 a 500 mg/L CaCO3	100 test	C	43,00 €
HI-93755-03	Alcalinidad	0 a 500 mg/L CaCO3	300 test	C	120,00 €
HI-93703-52	Glicina en polvo		100 test	C	33,00 €
HI-93721-01	Hierro	0,00 a 5,00 mg/L	100 test	C	41,00 €
HI-93721-03	Hierro	0,00 a 5,00 mg/L	300 test	C	119,00 €
HI-93728-01	Nitratos (Reactivo polvo)	0,0 a 100 mg/L	100 test	C	119,00 €
HI-93728-03	Nitratos (Reactivo polvo)	0,0 a 100 mg/L	300 test	C	35,00 €
HI-93757-01	Ozono	0,00 a 2,00 mg/L	100 test	C	49,00 €
HI-93757-03	Ozono	0,00 a 2,00 mg/L	300 test	C	140,00 €
HI-93713-01	Fosfatos rango bajo	0,00 a 2,50 mg/L	100 test	C	54,00 €
HI-93713-03	Fosfatos rango bajo	0,00 a 2,50 mg/L	300 test	C	150,00 €
HI-93722-01	Ácido Isocianúrico	0,00 a 80,00 mg/L	100 test	C	76,00 €
HI-93722-03	Ácido Isocianúrico	0,00 a 80,00 mg/L	300 test	C	207,00 €
HI-93718-01	Yodo	0,0 a 12,50 mg/L	100 test	C	43,00 €
HI-93718-03	Yodo	0,0 a 12,50 mg/L	300 test	C	119,00 €



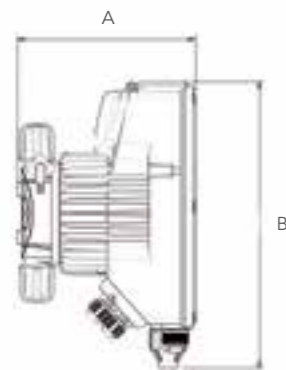
HW PVDF2

BOMBA DOSIFICADORA

Bomba dosificadora analógica con caudal constante ajustable manualmente.

CARACTERÍSTICAS Y ESPECIFICACIONES TÉCNICAS

- Carcasa en polipropileno reforzado con fibra de vidrio. Grado de protección IP65
- Cabeza de la bomba: PVDF
- Membrana: PTFE
- Dos rangos de frecuencia: 0-20% y 0-100% de control de la tasa máxima del flujo
- Frecuencia de impulsos: 160 impulsos por minuto
- Indicador LED de inyección para frecuencias de control
- Montaje en pared
- Incluye kit de instalación estándar con válvula de pie en PVDF-T
- Válvula de inyección.
- Tubo de aspiración en PVC; tubo de impulsión PE (4/6Ø)
- Válvula de bola cerámica
- Purga manual
- Temperatura de trabajo: 0 a 45°C
- Tensión eléctrica: 100...240VAC 50/60 Hz
- Consumo eléctrico 28 W (máx.)



CÓDIGO	DIMENSIONES (mm)		
	A	B	C
DO-2002-02	144,1	233,2	119

CÓDIGO	MODELO	CAUDAL (L/h)	PRESIÓN (Bar)	FAMILIA	PVP
DO-2002-02	603	5	10	B	258,00 €
DO-2002-06	800	10	10	B	376,00 €
TU-0602-07	Tubing PE 6 x 4mm translúcido			B	2,94 €
DO-2002-50	Soporte montaje en depósito			B	26,00 €



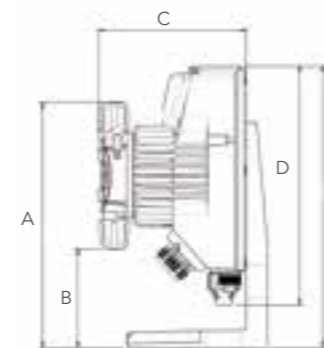
DIGITAL HW PVDF2

BOMBA DOSIFICADORA

Bomba dosificadora digital con multifunción: volumétrica proporcional mediante contador de impulsos, entrada 0/4...20mA, función BATH, temporizado, modo manual.

CARACTERÍSTICAS Y ESPECIFICACIONES TÉCNICAS

- Carcasa en polipropileno reforzado con fibra de vidrio. Grado de protección IP65
- Cabeza de la bomba: PVDF
- Membrana: PTFE
- Display de información modo funcionamiento y estado
- Calibración automática y manual para máxima precisión de dosificación
- Entrada 0/4...20mA
- Función Bath, función ppm, 1xn, 1n⁻¹, temporizada
- Indicador LED de inyección y alarma
- Entrada para nivel depósito, Start-Stop remoto, sensor caudal y salida relé alarma
- Montaje en pared o depósito
- Incluye kit de instalación estándar con válvula de pie en PVDF-T
- Válvula de inyección.
- Tubo de aspiración en PVC; tubo de impulsión PE (4/6Ø)
- Válvula de bola cerámica
- Purga manual
- Temperatura de trabajo: 0 a 45°C
- Tensión eléctrica: 100...240VAC 50/60 Hz
- Consumo eléctrico 18 W (máx.)



CÓDIGO	DIMENSIONES (mm)					
	A	B	C	D	E	F
DO-2004-02	239,8	96,4	144,1	233,2	274,9	119
DO-2004-03	239,8	96,4	144,1	233,2	274,9	119

CÓDIGO	MODELO	CAUDAL (L/h)	PRESIÓN (Bar)	FAMILIA	PVP
DO-2004-02	603	5	10	B	510,00 €
DO-2004-03	600	3	18	B	660,00 €
DO-2004-50	Sonda de nivel mínimo			B	37,00 €
DO-2004-52	Conector sonda nivel			B	10,00 €

CONTADORES EMISORES DE IMPULSOS

SEGÚN SU CONEXIÓN SE DIVIDEN EN 2 TIPOS:

ROSCA

- Cuerpo en latón
- Se suministra con tuerca y racord macho
- Relojería perfectamente sellada
- Transmisión magnética
- Aptos para agua fría
- Aprobado CE clase B



CÓDIGO	CALIBRE		CONEXIÓN	LONGITUD (mm)	CAUDAL NOMINAL (m³/h)	CAUDAL MÍNIMO (L/h)	Nº IMPULSOS	FAMILIA	PVP
	mm	PULGADAS							
CO-0402-00	15	1/2"	Rosca	190	1,5	30	4 imp/L	B	116,00 €
CO-0402-01	20	3/4"	Rosca	228	2,5	50	4 imp/L	B	132,00 €
CO-0402-02	25	1"	Rosca	260	3,5	70	4 imp/L	B	237,00 €
CO-0402-03	25	1"	Rosca	260	3,5	70	1 imp/1L	B	237,00 €
CO-0402-04	30	1 1/4"	Rosca	280	5	100	4 imp/L	B	263,00 €
CO-0402-14	30	1 1/4"	Rosca	280	5	100	1 imp/L	B	263,00 €
CO-0402-05	40	1 1/2"	Rosca	340	10	200	1 imp/L	B	460,00 €
CO-0402-15	40	1 1/2"	Rosca	340	10	200	1 imp/100L	B	376,00 €
CO-0402-06	50	2"	Rosca	450	15	300	1 imp/10L	B	515,00 €
CO-0402-16	50	2"	Rosca	450	15	300	1 imp/100L	B	515,00 €

BRIDAS

- Cuerpo en latón
- Se suministran sin bridas
- Garantizan el máximo grado de sensibilidad, precisión y resistencia
- Cabezal en materiales de gran dureza para ofrecer una máxima protección
- Aptos para agua fría



CÓDIGO	CALIBRE		CONEXIÓN	LONGITUD (mm)	CAUDAL NOMINAL (m³/h)	CAUDAL MÍNIMO (L/h)	Nº IMPULSOS	FAMILIA	PVP
	mm	PULGADAS							
CO-0402-10	50	2"	Bridas	170	15	1200	1 imp/1000L	B	670,00 €
CO-0402-11	70	2 1/2"	Bridas	200	35	2000	1 imp/1000L	B	762,00 €
CO-0402-12	80	3"	Bridas	200	50	2500	1 imp/1000L	B	824,00 €
CO-0402-13	100	4"	Bridas	250	75	3600	1 imp/1000L	B	917,00 €
CO-0402-17	125	5"	Bridas	300	125	4500	1 imp/1000L	B	1.004,00 €
CO-0402-18	150	6"	Bridas	300	150	5000	1 imp/1000L	B	1.056,00 €

Para otras configuraciones en los nº impulsos / L, consultar con nuestro departamento técnico.



DOSIFICACIÓN ACCESORIOS DEPÓSITOS DE DOSIFICACIÓN

Depósito cilíndrico con tapa roscada para el almacenamiento de productos químicos

- Fabricado en polietileno lineal aditivado anti-UV; calidad alimentaria
- Zona superior reforzada mediante nervio que le confiere gran rigidez para el montaje de agitadores y bombas dosificadoras
- Entrantes verticales para mejorar la mezcla
- Indicadores de nivel de líquido

CÓDIGO	VOLUMEN (L)	DIÁMETRO (mm)	ALTURA (mm)	FAMILIA	PVP
DE-0206-01	50	390	530	B	134,00 €
DE-0206-02	120	510	730	B	182,00 €
DE-0206-03	200	570	900	B	210,00 €
DE-0206-04	300	610	1190	B	319,00 €
DE-0206-05	500	760	1180	B	513,00 €
DE-0206-06	1000	1100	1360	B	838,00 €

AGITADORES PARA DOSIFICADORES

Agitadores a motor para realizar la mezcla de producto en depósitos dosificadores.

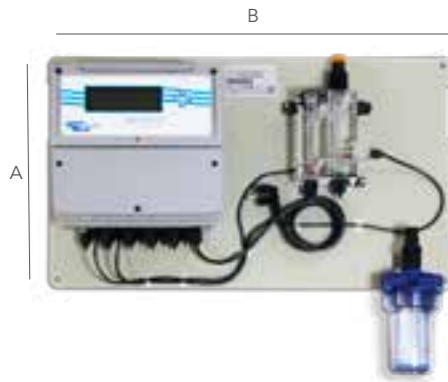
- Fabricados en PP (bajo pedido, posibilidad de fabricación en PVDF)
- Modelos de alta velocidad, con motores trifásicos. Modelos de baja velocidad consultar.

CÓDIGO	MODELO	CONSUMO	DEPÓSITO (L)	FAMILIA	PVP
DO-7802-01	600/III	1/6CV-1,2/0,7A	100	B	762,00 €
DO-7802-02	800/III	1/6CV 1,2/0,7A	200	B	788,00 €
DO-7802-03	1000/III	1/3CV 1,9/1,1A	300-500	B	891,00 €
DO-7802-04	1200/III	1/3CV 1,9/1,1A	1000	B	912,00 €



CUBETAS DE RETENCIÓN

CÓDIGO	MODELO	FAMILIA	PVP
DE-4002-02	Cubeta de retención 112 L 2 habitáculos 1410 x 760 x 140mm	C	714,00 €
DE-4002-04	Cubeta de retención 240 L 2 habitáculos 1400 x 760 x 380mm	C	930,00 €
DE-0207-02	Depósito 120L + cubeta	B	395,00 €
DE-0207-04	Depósito 200L + cubeta	B	438,00 €



PANEL DE CONTROL CL₂- pH HW COCLOP

Panel de regulación y control del nivel residual de cloro libre en instalaciones de potabilización, pre montado sobre panel PVC.

INCLUYE

- Central de control K800
- IN-2604-04: Sensor amperimétrico Cu-Pt para cloro libre 0-5 ppm auto limpiante
- IN-2604-06: Sensor potencioestático de membrana para cloro libre 0-2 ppm F-CL-5
- Sensor pH
- Porta sensores de metacrilato
- Válvula de regulación manual de caudal
- Grifo de vaciado y toma de muestras
- Sensor falta caudal
- Puerto RS485 con protocolo MODBUS RTU
- Tensión eléctrica: 100...240VAC 50/60 Hz
- Filtro de toma de muestra 80 micras

APLICACIONES

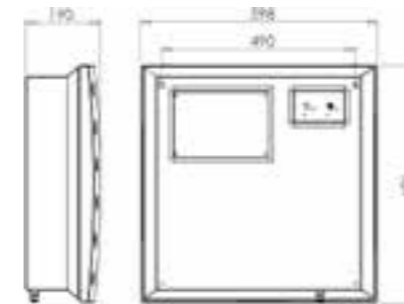
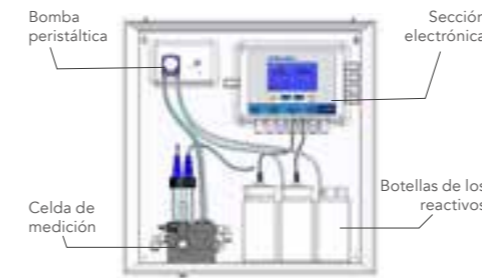
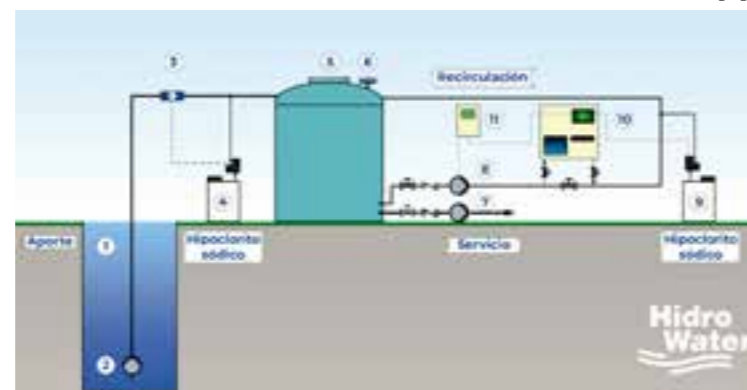
Los paneles pueden ser instalados en una gran variedad de instalaciones para obtener un control y una regulación permanente de los niveles de cloro libre y pH. El control es completamente automático y los valores obtenidos se muestran de forma clara y legible. Programación de valores límite mediante alarmas para cada uno de los parámetros requeridos. Los paneles poseen una gran flexibilidad de programación, lo que permite su utilización en una amplia gama de condiciones de funcionamiento.

El controlador realiza mediciones de manera continua mediante una sonda apropiada, del elemento que se desea regular, ordenando mediante una señal a la bomba dosificadora que realice una inyección o no, dependiendo del valor obtenido en la medición y de los valores límite fijados por el operador.

CÓDIGO	DIMENSIONES (mm)	
	A	B
IN-2604-04	430	700
IN-2604-06	420	700

CÓDIGO	MODELO	FAMILIA	PVP
IN-2604-04	Panel de cloro libre (0-5ppm) sensor amperométrico (Cu-Pt) y pH	B	3.131,00 €
IN-2604-06	Panel de cloro libre (0-2ppm) sensor potencioestático (sonda membrana) y pH	B	5.600,00 €

* Otros rangos de cloro libre consultar. Disponibles para cloro orgánico, ozono, H₂O₂



ANALIZADOR FOTOMÉTRICO MULTIPARÁMETRO CL₂, pH, Rx, °C

- Medida simultánea de Cloro Libre, pH, Redox y Temperatura. Opcional: Cloro Total, Cloro combinado
- Teclado de programación con 4 teclas en relieve
- Display LCD Gráfico 340 x 128 retroiluminado
- Data Logger interno (flash 4 Mbit) con posibilidad de visualización gráfica y tabular de la tendencia de las medidas
- Regulación PID para la medida del pH
- Salida Serial RS485 MOD BUS RTU
- 1 Salida Analógica Programable
- 1 Salida Relé (3 Amp) para Alarma Anomalia Instrumento
- 2 Salidas Relé (3 Amp) para Set Point de intervención para medida Cloro Libre
- 2 Salidas Relé (3 Amp) para Set Point de intervención para medida del pH
- 1 Salida Relé (3 Amp) para Set Point de intervención para medida del Redox
- 1 Salida Relé (3 Amp) Set Point de intervención para medida de: Temperatura (si presentes: Cloro total o Cloro Combinado)
- Campos de medida: Cloro libre: 00.00 ÷ 05.00ppm Cl₂ - Resolución:0.01ppm - Precisión: 1% f. es. (método colorimétrico con DPD). pH: 00.00 ÷ 14.00 pH - Resolución: 0.01 pH - Precisión: 1% f. es. Redox: ± 1500 mV - Resolución: 1 mV - Precisión: 1% f. es. Temperatura: 00.0 ÷ 50.0 °C - Resolución: 0.1°C - Precisión: 1% f. es.
- Entrada digital: contacto limpio para inhabilitación dosificaciones.
- Entrada analógica: 0/4 ÷ 20 mA para medidas auxiliares
- Alimentación: 85÷265 Vca 50-60 Hz. - Absorción media 66 W

CÓDIGO	MODELO	FAM.	PVP
IN-5006-01	Analizador fotométrico CL ₂ + pH + T°	B	6.000,00 €
IN-5006-02	Analizador fotométrico CL ₂ + pH + Rx + T° + CLT + CLC	B	9.991,00 €
IN-7806-80	Reactivos DPD1 - 2 botellas	B	204,00 €
IN-7806-19	Reactivos DPD1 + DPD3 - 3 botellas	B	438,00 €

SISTEMA DE MEDICIÓN DE DUREZA TESTOMAT

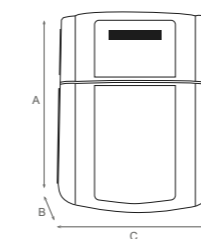
Analizador de Dureza, multilinguaje, de fácil instalación, indicación en dH°, °F, ppm CaCO₃, mmol/L, salida 4...20mA, 2 salidas de relé ajustables, intervalo de medición volumétrico, temporizado o mediante señal remota, salida de alarma.

- Alimentación 240 V 50-60 Hz.
- Consumo 30 W
- IP44
- T° 10-40 °C
- Tarjeta SD integrada
- P. trabajo 1 - 8 bar.
- Certificado TÜV.
- No incluye reactivo.

CÓDIGO	MODELO	FAM.	PVP
IN-1412-03	Equipo de medición de dureza	C	€

REACTIVOS

CÓDIGO	°DH	°F	ppm CaCO ₃	mmol/L	FAM.	PVP
IN-0402-23	0,05-0,50	0,09-0,89	0,89-8,93	0,01-0,09	C	180,00 €
IN-0402-24	0,25-2,50	0,45-4,48	4,47-44,7	0,04-0,45	C	227,00 €
IN-0402-26	1,0-10,0	1,79-17,9	17,9-179	0,18-1,79	C	180,00 €
IN-0402-28	2,5-25,0	4,48-44,8	44,8-448	0,45-4,48	C	227,00 €



CÓDIGO	DIMENSIONES (mm)		
	A	B	C
IN-1412-03	459	280	360

SENSORES Y ACCESORIOS DE MEDICIÓN

Nº	CÓDIGO	MODELO	FAM.	PVP
----	--------	--------	------	-----

INSTRUMENTOS MEDICIÓN MONTAJE PARED

144x144x90, Alimentación 100...240 VAC 50/60Hz, display LCD retroiluminado, salidas 0/4..20mA, salidas relé

1	IN-7804-16	Medidor pH ó Redox, y Temperatura (sin sonda)	B	906,00 €
1	IN-7804-18	Medidor completo conductividad y Tª multirango + sensor CD CK=1 con cable conexión 5m fijo	B	809,00 €
	IN-7804-20	Medidor completo baja conductividad y Tª de 1 - 200 uS + sensor CD CK=10 con cable conexión 5m fijo	B	1.020,00 €

SENSORES PH, REDOX, CONDUCTIVIDAD (CD) Y TEMPERATURA

2	IN-8202-05	Sensor pH, mat. Plástico, cable 5 mts fijo, conector BNC	B	72,00 €
3	IN-8204-05	Sensor Rx, mat. Plástico, cable 5 mts fijo, conector BNC	B	72,00 €
	IN-7802-00	Sensor CD, Rango: 0.01 ... 500 µS, C =0.1 cm-1 CK =10 cm, 1/2" G.M, con cable 5m fijo	B	140,00 €
4	IN-7802-01	Sensor CD, Rango: 5 ... 5000 µS, C =1 cm-1 CK =1 cm, 1/2" G.M, con cable 5m fijo	B	134,00 €
	IN-7802-02	Sensor CD + Tª, Rango: 0.01 ... 500 µS, C =0.1 cm-1 CTK =10 cm, 3/4" G.M, sin cable	B	190,00 €
5	IN-7802-03	Sensor CD+ Tª, Rango: 5 ... 5000 µS, C = 1 cm-1 CTK = 1 cm, 3/4" G.M, sin cable	B	190,00 €
6	IN-7806-06	Sensor temperatura PT100 v, rango 0...100°C, mat. epoxy, Ø 12 mm, cable 1.5 mts	B	185,00 €
	IN-7802-04	Cable conexión 4 polos para sensor de conductividad, longitud 5mts (10 ó 15mts consultar)	B	49,00 €

SONDAS DE CLORO PARA PANEL Recambios Panel IN-2604-04, IN-2604-06

7	IN-2610-02	Sondas cloro libre completo pt-cu (cobre-platino) para coclop	C	824,00 €
8	IN-2610-04	Sondas cloro libre membrana. Sensor de cloro libre potencistático para coclop	C	1.990,00 €

PORTASENORES PH ó REDOX (1/2 ")

9	IN-6602-09	Portasensor tipo filtro para una sonda pH ó redox (1/2")	B	17,00 €
	IN-6602-06	Portasensor tipo filtro para dos sondas pH ó redox (1/2")	B	597,00 €
10	IN-6602-04	Portasensor PG 2A 1/2" inserción sensor pH ó redox en collarín	B	40,00 €
11	IN-7806-14	Portasensor para RO industrial	B	44,00 €
	IN-6602-10	Portasensor PG PVC inserción sensor pH ó redox en collarín con protección	B	98,00 €
	IN-6602-07	Portasensor sumergible en depósito para sensor pH ó redox (1/2") 1m	B	220,00 €
12	TU-1202-07	Collarín PP 50 x 1/2"	B	5,15 €
	TU-1202-08	Collarín PP 63 x 1/2"	B	8,24 €



DO-2003-02

DO-2003-04



DOSIFICACIÓN CON PANEL SOLAR BOMBA DOSIFICADORA

CÓDIGO	MODELO	FAMILIA	PVP
DO-2003-02	Bomba dosificadora regulación manual 12 VCC, 5 L/h, 5 Bar, 15W	C	433,00 €
DO-2003-04	Bomba dosificadora regulación digital 12 VCC, 5 L/h, 5 Bar, 15W	C	721,00 €

MÓDULO FOLTOVOLTAICO

36 células por módulo. Medidas célula: 94x156mm

- Parte anterior vidrio reforzado (EN 12150)
- Marco en aluminio
- Longitud 958mm. Ancho 680mm. Profundidad 34mm
- Peso 7.6 Kg

CÓDIGO	MODELO	FAMILIA	PVP
SO-0202-02	Módulo fotovoltaico 75WP	C	814,00 €

* Otros modelos consultar

REGULADOR SOLARIX

- Carga baterías por modulación de impulsos
- LCD que muestra estado de carga (SOC)
- Tensión sistema: 12V / 24V
- Corriente máxima 20A
- Consumo propio máximo 12mA
- Temperatura ambiente admisible: de -10 a +50°C
- Tamaño terminal 16mm/25mm
- IP22
- Peso 350g

CÓDIGO	MODELO	FAMILIA	PVP
SO-0202-04	Regulador Solarix	C	371,00 €

* Otros modelos consultar

BATERIA MONOBLOCK

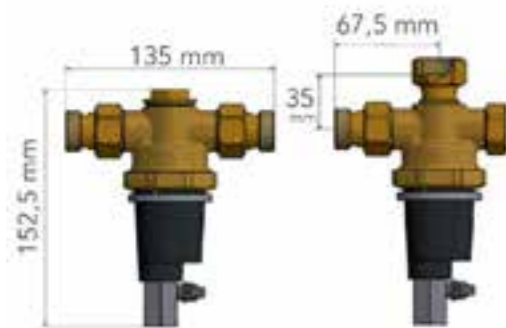
- Tensión 12V
- Peso 16 Kg
- Dimensiones 278 x175x190mm
- Otros modelos disponibles

CÓDIGO	MODELO	FAMILIA	PVP
SO-0202-22	Batería Monoblock Power 12V95AH	C	319,00 €

* Otros modelos consultar



SDM 17



FILTRO MAGNÉTICO SDM

Filtro ultracompacto que elimina los lodos, residuos ferrosos o arenosos que circulan por las tuberías de los sistemas de calefacción. Gracias a su potente imán, el filtro puede eliminar las partículas ferrosas del agua y cualquier otra impureza a través de una malla filtrante de acero inoxidable de 500 micras.

ELIMINACIÓN DE LA SUCIEDAD

El sistema de filtrado está diseñado para que las partículas caigan al fondo del vaso. Para eliminar estas partículas, sólo hay que abrir la válvula de descarga del separador de suciedad. Las partículas ferrosas pueden ser descargadas deslizando el imán hacia abajo.

CARGA ACONDICIONADORES QUÍMICOS PROTECTORES

También permite lavar el sistema de calefacción, mezclando productos químicos con agua para eliminar los depósitos o algas que se puedan crear. El uso de este filtro facilita el mantenimiento rutinario, aumenta la vida útil de la caldera, facilita la eliminación de las impurezas y aumenta la eficiencia general del sistema.

COMPACTO

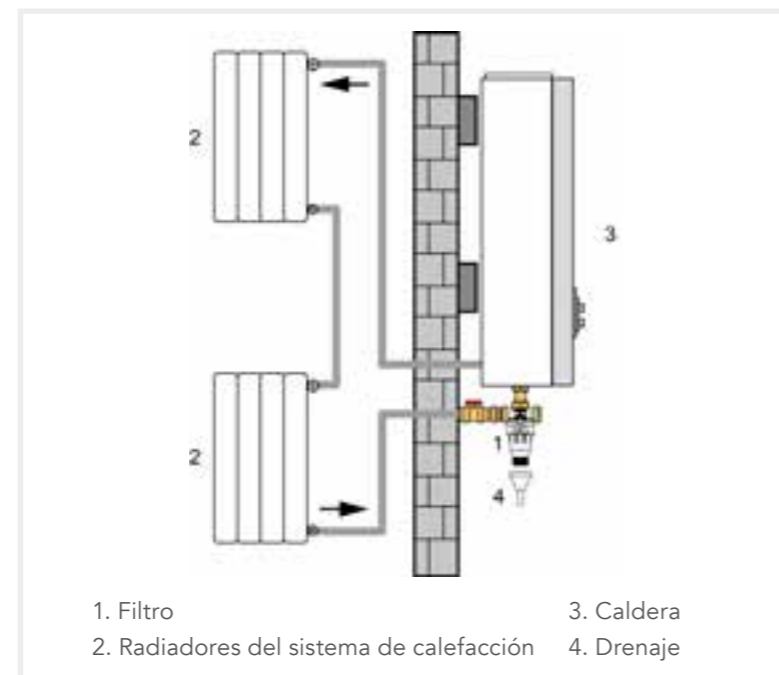
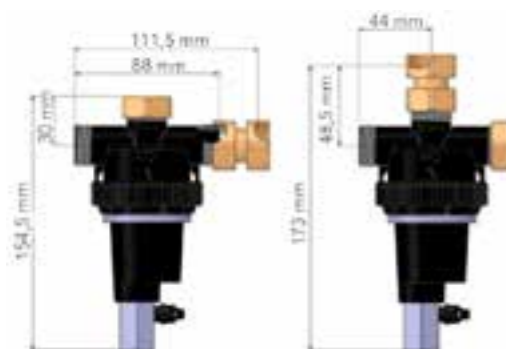
Sus dimensiones extremadamente compactas permiten instalar el filtro separador de suciedad directamente debajo de las calderas murales, tanto en tuberías horizontales, aprovechando las salidas en línea, como en la configuración de 90° con entrada horizontal y salida vertical, reduciendo aún más las dimensiones totales. La mecánica del equipo es muy sencilla y está diseñada para minimizar las caídas de presión.

CARACTERÍSTICAS TÉCNICAS

- Presión de trabajo 1.5 a 4 Bar.
- Tª máxima 90°C
- Conexión 3/4"



SDM 20



CÓDIGO	MODELO	FAM.	PVP
FI-2019-20	Filtro magnético SDM 20 - cabezal plástico	B	80,00 €
FI-2019-22	Filtro magnético SDM 17	B	135,00 €
CA-2005-80	Cartucho inoxidable 500 micras	A	25,50 €



FILTRO NEUTRALIZADOR DE CONDENSADOS CONNEU

CONNEU es un filtro que se instala debajo de calderas de condensación MURAL.

El cartucho en el interior contiene un granulado capaz de neutralizar rápida y eficazmente el condensado de pH ácido a pH neutro.

El cartucho neutralizante debe reemplazarse periódicamente. La duración varía según la acidez y la cantidad de condensación. En cualquier caso, el cartucho debe reemplazarse al menos una vez al año, es decir, cuando el volumen del granulado cae por debajo de 2/3 del vaso o cuando el pH de salida es ácido.

La sustitución es muy simple: basta con desenroscar la tapa superior del recipiente, quitar el cartucho agotado, insertar el nuevo y volver a cerrar el sistema.

CARACTERÍSTICAS TÉCNICAS

- Para calderas de hasta 35 kW
- Caudal máximo 3 L/h
- Conexión manguera 16 mm
- Altura mínima de descarga 150 mm



CÓDIGO	MODELO	A (mm)	B (mm)	C (mm)	D (mm)	FAM.	PVP
FI-2019-30	Filtro neutralizador	16	58	190	25	B	62,00 €

CRISTAL SOFT

Filtro dosificador de polifosfatos en cristal para la protección de electrodomésticos. Apto para uso en agua potable.

Su acción reduce la formación de incrustaciones en tuberías y elementos de calefacción, lo que permite alargar su vida útil.

- Cabezal en ABS
- Vaso en SAN transparente
- Incluye carga de polifosfatos en forma de cristal
- Conexión roscada M/H: 3/4"
- Presión máxima de trabajo: 4 Bar
- Temperatura de trabajo: 0° a 30°C
- Si se usa antes de un calentador, instalar un antiretorno y la distancia mínima > 0.5 m



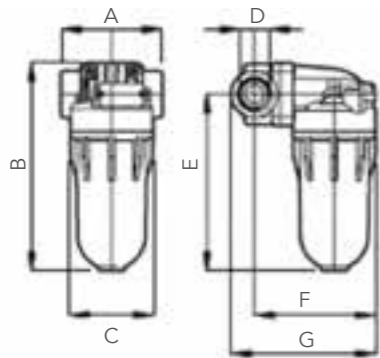
CÓDIGO	DIMENSIONES (mm)	
	A	B
DO-8002-02	125	60

CÓDIGO	MODELO	CONEX.	CAUDAL L/h	UNID./CAJA	FAMILIA	PVP
DO-8002-02	Cristal soft	3/4"	500	24	B	16,00 €

HIDROCAL

Filtro dosificador de polifosfato en polvo para la protección de lavadoras, lavavajillas y calderas.

- Cabezal en PP
- Vaso en SAN transparente
- Conexión en latón rosca hembra
- Fuelle y junta tórica en NBR
- Dosificación: 2-4 ppm por m³
- Todos los modelos equipados con botella de 500 gr. de polifosfato
- Presión máxima de trabajo: 8 Bar
- Temperatura máxima de trabajo: 25°C



CÓDIGO	DIMENSIONES (mm)					
	A	B	C	D	E	F
DO-8004-22	70	144	56	122,5	84	100
DO-8004-24	91	202	77	-	-	-
DO-8004-26	91	202	77	-	-	-

CÓDIGO	MODELO	BY-PASS	CONEX.	CAUDAL m ³ /h	UNID./CAJA	FAM.	PVP
DO-8004-22	Hidrocal	NO	1/2" H	1	20	B	68,00 €
DO-8004-24	Hidrocal	NO	3/4" H	2	20	B	235,00 €
DO-8004-26	Hidrocal	NO	1" H	3	20	B	235,00 €
PQ-0402-01	Polifosfato en polvo blíster				6x80gr	B	24,00 €



FILTROS CINTROPUR DE POLIFOSFATOS O SÍLICO-FOSFATOS (SILIPHOS)

Construidos enteramente con materiales sintéticos de primera calidad, los filtros CINTROPUR son perfectamente aptos para productos alimenticios y agua potable.

Los modelos TE equipados con "cesta", se pueden rellenar con varios productos.

VENTAJAS

- Caudal elevado
- Baja pérdida de carga
- Aparato profesional, robusto y fiable
- Purga interior fácil y rápida
- Sistema exclusivo, ecológico y económico de la tela filtrante
- Control visual de la tela filtrante (vaso transparente)
- Carga no incluida



NW32 TE



NW500 TE

CÓDIGO	MODELO	Ø	CAUDAL MEDIO* (m ³ /h)	PRESIÓN DE SERVICIO (Bar)	PRESIÓN MÁX. DE TRABAJO (Bar)	TEMP. MÁX. (°C)	PESO (Kg)	VOLUMEN DEL VASO (L)	FAMILIA	PVP
FI-0502-12	NW 32 TE	1 1/4"	0,5	10	16	50	2,1	1,70	B	216,00 €
FI-0502-13	NW 500 TE	2"	2	10	16	50	5,6	4,85	B	651,00 €

*ΔP= 0,2 Bar

CRISTALES DE POLIFOSFATOS O SILIPHOS

Eficaces hasta 60°C, estos productos se utilizan para reducir los efectos nefastos e incrustantes de la cal. La protección de las nuevas instalaciones sanitarias contra el óxido es otra aplicación muy conocida.



NW 50 POLYPHOSPHATE

CÓDIGO	MODELO	ENVASE	FAMILIA	PVP
PQ-0402-04	Polifosfato en cristal	1 Kg	B	24,00 €/Kg
PQ-0403-02	Polifosfato en cristal	25 Kg	B	24,00 €/Kg
PQ-0404-04	Siliphos en bolas	25 Kg	B	40,00 €/Kg



FILTRO PURIFICADOR CON ULTRAVIOLETA

Equipo para la desinfección de agua por medio de luz ultravioleta con filtros de pretratamiento incluidos.

No añade químicos, olor ni sabor al agua tratada

Cámara de acero inoxidable 304

VENTAJAS

1. **Filtra:** elimina las partículas en suspensión del agua
2. **Purifica:** el carbón activo elimina sabores y olores del agua
3. **Esteriliza:** el tratamiento con UV garantiza la calidad bacteriológica del agua.

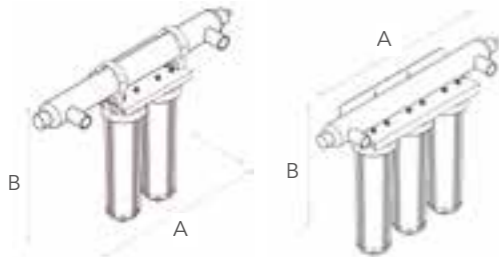
MODELOS DISPONIBLES

DÚPLEX

- Cartucho de polipropileno 20 micras
- Cartucho de polipropileno 5 micras

TRÍPLEX

- Cartucho de polipropileno 20 micras
- Cartucho de polipropileno 5 micras
- Cartucho de carbón Block



CÓDIGO	DIMENSIONES (mm)	
	A	B
UV-3002-02	268	410
UV-3002-04	403	410
UV-3002-06	560	700
UV-3002-08	560	700
UV-3004-02	940	720
UV-3004-04	940	720
UV-3004-06	940	775
UV-3004-08	940	775

CÓDIGO	MODELO	CONEXIÓN	CAUDAL L/h	FAMILIA	PVP
UV-3002-02	Filtro Duplex 9 3/4 + UV 10W	1/4"	227	B	402,00 €
UV-3002-04	Filtro Triplex 9 3/4 + UV 10W	1/4"	227	B	453,00 €
UV-3002-06	Filtro Duplex 20" + UV 21W	1/2"	1000	B	700,00 €
UV-3002-08	Filtro Triplex 20" + UV 21W	1/2"	1000	B	773,00 €
UV-3004-02	Filtro Duplex Big 20" + UV 40W	1"	2500	B	1.061,00 €
UV-3004-04	Filtro Triplex Big 20" + UV 40W	1"	2500	B	1.185,00 €
UV-3004-06	Filtro Duplex Big 20" + UV 85W	1 1/2"	2500	B	2.266,00 €
UV-3004-08	Filtro Triplex Big 20" + UV 85W	1 1/2"	2500	B	2.369,00 €



TRIO-UV 2100

CÓDIGO	DIMENSIONES (mm)			
	A	B	C	D
UV-1400-00	270	154,5	154	310
UV-1400-02	435	320	154	310
UV-1400-04	601,5	487	154	310



UV 2100



UV 4100

FILTRO PURIFICADOR CON ULTRAVIOLETA CINTROPUR

- Más compacto que cualquier otra UV
- Provisto de un práctico cuadro para controlar el mantenimiento
- Calidad de los componentes seleccionados
- Acabado profesional
- Eficacia de tratamiento con test de biosimetría de apoyo
- Gama de aparatos que cubren de 1 a 8 m³/h
- Equipamiento económico o con todas las opciones
- Posibilidad de combinar UV + filtración y carbón activo.

UV 2100, DUO-UV 2100, TRIO-UV 2100

- Conexión de 3/4" + 1" (incluidas estándar en la caja + placa(s) de fijación)
- Caudal máximo a temperatura de 30°C : 2 m³/h (ΔP = 0,4 Bar)
- Presión máxima de utilización : 16 Bar
- Temperatura máxima: 50°C
- Transmitancia de agua (% mínimo): 90%

CÓDIGO	MODELO	POTENCIA (W)	CAUDAL APROX. 40 mJ/cm²	CAUDAL APROX. 25 mJ/cm²	FAMILIA	PVP
UV-1400-00	UV 2100	25	1,1	1,5	B	742,00 €
UV-1400-02	DUO-UV 2100	25	1,1	1,5	B	917,00 €
UV-1400-04	TRIO-UV 2100	25	1,3	2,0	B	1.082,00 €

UV 4100, TRIO-UV 4100

- Conexión de 3/4" + 1" (incluidas estándar en la caja + placa de fijación)
- Caudal máximo a temperatura de 30°C : 2,5 m³/h (ΔP = 0,7 Bar)
- Presión máxima de utilización : 16 Bar
- Temperatura máxima: 50°C
- Transmitancia de agua (% mínimo): 90%
- Parecido a modelos UV 2100 y TRIO-UV 2100 (tamaño y diseño) pero de potencia superior (40 W)
- Parte superior en gris claro
- Compatibilidad de la lámpara y mismo tamaño que para UV 2100
- Mejor eficiencia para el tratamiento ultravioleta

CÓDIGO	MODELO	POTENCIA (W)	CAUDAL APROX. 40 mJ/cm²	CAUDAL APROX. 25 mJ/cm²	FAMILIA	PVP
UV-1400-06	UV 4100	40	1,4	2,0	B	855,00 €
UV-1400-08	TRIO-UV 4100	40	1,7	2,5	B	1.133,00 €

UV 6100, UV 10100

CÓDIGO	MODELO	POTENCIA (W)	CAUDAL APROX. 40 mJ/cm²	CAUDAL APROX. 25 mJ/cm²	FAM.	PVP
UV-1400-10	UV 6100	60	2,5 m³/h	4 m³/h	B	Consultar
UV-1400-12	UV 10100	95	5 m³/h	6 - 8 m³/h	B	Consultar

ULTRAVIOLETA DOMÉSTICO

Sistema de desinfección del agua mediante UV Serie TRIOZON en el tratamiento de agua doméstico.

- Material: AISI 304
- Duración de la lámpara: 8.000 horas
- Dosis: 30 mj/cm²
- Dispone de LED indicador.
- Incluyen dos abrazaderas
- Presión máxima 6 Bar
- Rango de temperatura: 2-32°C
- Alimentación: 230V-50 Hz
- Para un correcto funcionamiento, el agua debe estar permanentemente filtrada (turbidez < 5NTU, Fe < 0.3 ppm y bacterias < 1000/ml)

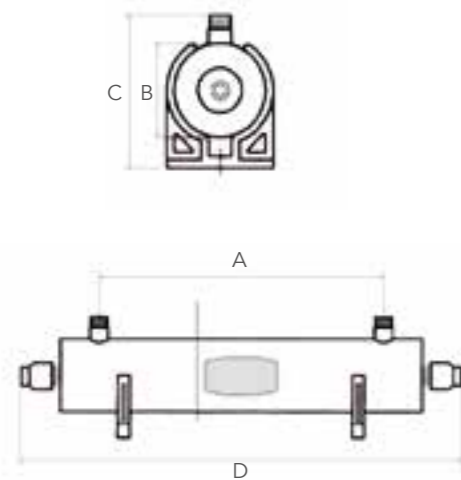


CÓDIGO	DIMENSIONES (mm)			
	A	B	C	D
UV-2006-02	168	50,8	90	265
UV-2006-04	235	63,5	105	350
UV-2006-08	440	63,5	105	560
UV-2006-12	800	63,5	105	940
UV-2006-14	800	90	154	935
UV-2006-18	785	90	160	935
UV-2006-22	785	192	160	935
UV-2006-24	785	273	251	935

CÓDIGO	MODELO	CONEX.	CAUDAL MÁX. (L/H)	Nº LÁMPARAS	MÁX. BAR	FAM.	PVP
UV-2006-02	UV 10W	1/4"	227	1	6	B	142,00 €
UV-2006-04	UV 14W	1/4"	450	1	6	B	277,00 €
UV-2006-08	UV 21W	1/2"	1360	1	6	B	355,00 €
UV-2006-12	UV 40W	3/4"	2720	1	6	B	549,00 €
UV-2006-14	UV 65W	1"	3400	1	6	B	1.157,00 €
UV-2006-18	UV 85W	1 1/2"	5443	1	6	B	1.428,00 €
UV-2006-22	UV 2x85W	2"	10220	2	6	B	2.986,00 €
UV-2006-24	UV 3x105W	2 1/2"	25000	3	6	B	4.654,00 €

CÓDIGO	MODELO	FAMILIA	PVP
RU-2006-02	Lámpara UV triozon 10W	B	60,00 €
RU-2006-04	Lámpara UV triozon 14W	B	68,00 €
RU-2006-08	Lámpara UV triozon 21W	B	75,00 €
RU-2006-12	Lámpara UV triozon 40W	B	105,00 €
RU-2006-14	Lámpara UV triozon 65W	B	240,00 €
RU-2006-16	Lámpara UV triozon 85W	B	247,00 €
RU-2008-02	Tubo de cuarzo UV Triozon 10W	B	33,00 €
RU-2008-04	Tubo de cuarzo UV Triozon 14W	B	35,00 €
RU-2008-06	Tubo de cuarzo UV Triozon 21W	B	52,00 €
RU-2008-08	Tubo de cuarzo UV Triozon 40W	B	77,00 €
RU-2008-14	Tubo de cuarzo UV Triozon 65-85W	B	129,00 €
RU-2010-02	Transformador 10-14W	B	82,00 €
RU-2010-12	Transformador 21-40W	B	118,00 €
RU-2010-14	Transformador 65-85W	B	275,00 €

Se recomienda cambiar lámparas al menos una vez al año



ULTRAVIOLETA DOMÉSTICO SERIE UV 304

Equipos de esterilización mediante radiación ultravioleta de la serie UV 304, fabricados con cuerpo de acero inoxidable AISI 304, dotados de sistema de alarma en caso de mal funcionamiento.

VENTAJAS DE DESINFECCIÓN POR LUZ ULTRAVIOLETA UV 304

- Elimina todo tipo de algas, hongos, gérmenes y virus, contenidos en el agua.
- No deja residuos remanentes, por lo que el agua no contendrá tóxicos, polución o residuos tras su utilización.
- Fácil de usar.
- Se puede aplicar en diferentes ambientes, tales como hospitales, industria alimentaria, industria médica, etc.
- Bajo coste; se trata de una tecnología económica
- Vida útil de las lámparas: 8.000h.



UV 11W serie 304



UV 25W serie 304

CÓDIGO	MODELO	ALIMENTACIÓN ELÉCTRICA	PRESIÓN MÁX. DE TRABAJO (BAR)	CONEX. IN/OUT	MEDIDAS (MM)	CAUDAL DE AGUA FILTRADA (L/H)	CAUDAL AGUA OSMOTIZADA (L/H)	FAMILIA	PVP
UV-1402-03	UV 11 W	230V - 50Hz	6	1/4"	Ø51x260	180	228	B	96,00 €
UV-1402-04	UV 16 W	230V - 50Hz	6	1/2"	Ø64x380	400	500	B	121,00 €
UV-1402-05	UV 25 W	230V - 50Hz	8	1/2"	Ø64x520	1.140	1.360	B	193,00 €
UV-1402-07	UV 55 W	230V - 50Hz	8	1"	Ø64x970	2.280	2.730	B	362,00 €

CÓDIGO	MODELO	ALIMENTACIÓN ELÉCTRICA	PRESIÓN MÁX. DE TRABAJO (Bar)	CONEX. IN/OUT	MEDIDAS (mm)	CAUDAL DE AGUA FILTRADA (L/h)	CAPACIDAD DE AGUA (cm ³)	FAMILIA	PVP
UV-1402-08	UV 110 W	110V/220V - 50/60Hz	10	1"	Ø108x950	5000	8.130	B	794,00 €
UV-1402-09	UV 220 W	110V/220V - 50/60Hz	10	1 1/2"	Ø133x950	11.000	12.330	B	1.204,00 €



UV 110W serie 304



UV 220W serie 304

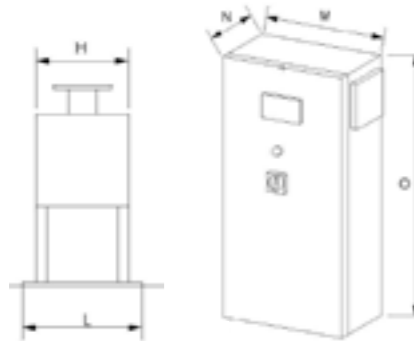
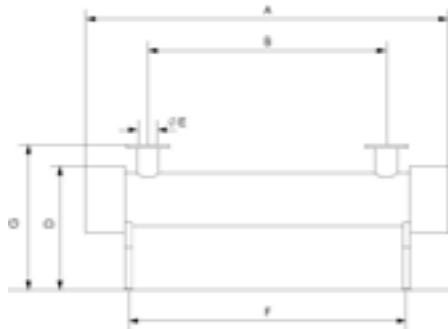
CÓDIGO	MODELO	FAMILIA	PVP
RU-1208-08	Transformador lámpara 11W	B	46,00 €
RU-1802-11	Transformador lámpara 16W	B	53,00 €
RU-1802-10	Transformador lámpara 25W	B	58,00 €
RU-1802-12	Transformador lámpara 55W	B	115,00 €
RU-1802-00	Lámpara de recambio UV 11W	B	22,00 €
RU-1802-07	Lámpara de recambio UV 16W	B	28,00 €
RU-1802-01	Lámpara de recambio UV 25W	B	46,00 €
RU-1802-02	Lámpara de recambio UV 55W	B	69,00 €
RU-1802-03	Tubo de cuarzo UV para 11W	B	46,00 €
RU-1802-09	Tubo de cuarzo UV para 16W	B	69,00 €
RU-1802-05	Tubo de cuarzo UV para 25W	B	93,00 €
RU-1802-04	Tubo de cuarzo UV para 55W	B	138,00 €

ULTRAVIOLETA INDUSTRIAL

Sistema de desinfección del agua mediante U.V. que comprende desde pequeños caudales hasta grandes sistemas industriales o municipales.

Están fabricados en acero inoxidable de gran calidad e incorpora lámparas especiales de mercurio de baja presión.

- Material AISI 316
- Duración de la lámpara: 8.000 horas
- Dosis: 40.000 mj/cm²
- Disponen de LED indicador de funcionamiento
- Incluyen cuenta-horas y alarma de fallo
- Presión máxima de trabajo: 8 bar
- Temperatura de trabajo: 2° a 35°C
- Tensión eléctrica: 230V-50Hz



CÓDIGO	MODELO	CONEX.	CAUDAL MÁX. (m ³ /h)	Nº LÁMPARAS	FAM.	PVP
UV-1002-03	1S	1" M	2	1 x 40W	C	1.198,00 €
UV-1002-04	2S	1" M	4	2 x 40W	C	1.866,00 €
UV-1002-05	4S	1 1/2" H	10	4 x 40W	C	5.778,00 €
UV-1002-06	6S	2" H	15	6 x 40W	C	7.150,00 €
UV-1002-07	4L	DN50	20	4 x 65W	C	7.457,00 €
UV-1002-08	6L	DN80	30	6 x 65W	C	9.950,00 €
UV-1002-09	8L	DN80	40	8 x 65W	C	12.826,00 €
UV-1002-10	10L	DN100	50	10 x 65W	C	16.587,00 €
UV-1002-11	12L	DN100	60	12 x 65W	C	20.108,00 €
UV-1002-12	16L	DN100	80	16 x 65W	C	25.880,00 €
UV-1002-13	20L	DN125	100	20 x 65W	C	27.626,00 €
UV-1002-14	24L	DN125	120	24 x 65W	C	30.267,00 €
UV-1002-15	32L	DN150	160	32 x 65W	C	41.065,00 €
UV-1002-16	40L	DN150	200	40 x 65W	C	50.555,00 €
UV-1002-17	48L	DN150	240	48 x 65W	C	60.186,00 €

CÓDIGO	MODELO	FAM.	PVP
RU-1204-02	Lámpara 40W	C	165,00 €
RU-1206-01	Lámpara 65W	C	196,00 €
RU-1204-03	Tubo de cuarzo 40W	C	206,00 €
RU-1206-02	Tubo de cuarzo 65W	C	237,00 €

Se recomienda cambiar lámparas al menos una vez al año

CÓDIGO	MODELO	DIMENSIONES (mm)												PESO (Kg)			
		A	B	C	D	E	F	G	H	L	M	N	O				
UV-1002-03	1S	835	695	90	300	180	-	-	-	-	-	-	-	-	-	-	-
UV-1002-04	2S	825	700	139	300	210	-	-	-	-	-	-	-	-	-	-	-
UV-1002-05	4S	1060	630	-	470	1 1/2" F in/out	720	480	435	430	400	150	600	60	-	-	-
UV-1002-06	6S	1060	630	-	580	2" F in/out	720	580	490	480	500	200	700	72	-	-	-
UV-1002-07	4L	1800	1300	-	470	DN50 in/out	1460	550	445	430	500	200	700	75	-	-	-
UV-1002-08	6L	1800	1300	-	580	DN80 in/out	1440	680	490	480	500	210	670	85	-	-	-
UV-1002-09	8L	1800	1300	-	580	DN80 in/out	1440	680	530	480	600	250	800	95	-	-	-
UV-1002-10	10L	1850	1250	-	650	DN100 in/out	1430	760	600	550	600	250	800	115	-	-	-
UV-1002-11	12L	1850	1250	-	650	DN100 in/out	1430	760	600	550	600	300	1000	120	-	-	-
UV-1002-12	16L	1850	1250	-	700	DN100 in/out	1430	810	700	660	600	300	1000	150	-	-	-
UV-1002-13	20L	1850	1240	-	650	DN125 in/out	1420	740	500	600	800	300	1200	210	-	-	-
UV-1002-14	24L	1850	1240	-	650	DN125 in/out	1420	740	500	600	800	400	1700	250	-	-	-
UV-1002-15	32L	1850	1220	-	750	DN150 in/out	1420	840	600	720	800	400	1900	350	-	-	-
UV-1002-16	40L	1900	1220	-	860	DN150 in/out	1410	950	700	850	1200	400	1800	440	-	-	-
UV-1002-17	48L	1900	1220	-	960	DN150 in/out	1410	1050	800	950	1200	400	1800	500	-	-	-

OZONIZADORES DE AIRE TRIOZON

La tecnología TRIOZON, durante los más de treinta años que lleva en el mercado, ha evolucionado paulatinamente para desarrollar una amplia gama de equipos de desodorización y purificación de ambientes. La base de su eficacia radica en la "ozonización de coeficiente reducido": los equipos TRIOZON solo producen el ozono necesario para la estancia en la que se encuentran.

TRIOZON recoge oxígeno de la sala y lo convierte en ozono para oxidar los microorganismos que hay en ese lugar. Una vez realizada su función las moléculas de ozono vuelven a su estado original de oxígeno, purificando así la estancia.

TRIOZON SM / PF / PF2

MODELO SM: Desodoriza y purifica el aire de pequeños habitáculos, habitaciones de hasta 30 m³ y baños pequeños (hasta 10m³).

MODELO PF: Idóneo para tratar el aire de habitaciones de hasta 60 m³, cocinas pequeñas o baños de hasta 20 m³.

MODELO PF2: Incluye temporizador y distribución del ozono forzada mediante ventilador. Puede abarcar habitaciones de hasta 100 m³, cocinas de 40 m³, o baños de 60 m³.



SM / PF / PF2



GS2 / PR3

TRIOZON GS2 / PR3

Tecnología TRIOZON adecuada para desodorizar y purificar espacios de hasta 300 m³. Incluye temporizador y distribución del ozono forzada mediante ventilador.

MODELO GS2: Tiendas, oficinas, restaurantes y todo tipo de recintos públicos de tamaños variados tienen el GS2 como el equipo TRIOZON más idóneo en base a sus dimensiones.

MODELO PR3: El modelo más potente de TRIOZON para diseminar Ozono de forma regulada. Para superficies más grandes se pueden colocar 2 unidades del modelo PR3, y así alcanzar mayor volumen.

TRIOZON WIFI PF2 / GS2 / PR3

Equipos de características similares a la versión sin Wifi.

- Dial de programas predefinidos
- Modo de planificación de encendido/apagado con ajuste de la producción
- Distribución de ozono forzada mediante ventilador silencioso. Control del equipo con conexión WIFI directo o a través de internet.
- App móvil para programar la planificación.



CÓDIGO	MODELO	PRODUCCIÓN (Mg.Eq.O ₃ /hr)	CONSUMO (W)	DIMENSIONES (mm)	PESO (Kg)	FAM.	PVP
GO-0250-02	TRIOZON SM	8	4	130x308x126	1,8	B	464,00 €
GO-0250-03	TRIOZON PF	14	8	130x308x126	1,9	B	505,00 €
GO-0250-04	TRIOZON PF2	35	14	130x308x126	2	B	556,00 €
GO-0250-05	TRIOZON GS2	75	20	345x320x141	2,9	B	809,00 €
GO-0250-08	TRIOZON PR3	200	24	345x320x141	3	B	927,00 €
GO-0270-04	TRIOZON PF2W WIFI	35	14	130x308x126	2	B	778,00 €
GO-0270-05	TRIOZON GS2W WIFI	75	20	345x320x141	2,9	B	1.030,00 €
GO-0270-08	TRIOZON PR3W WIFI	200	24	345x320x141	3	B	1.148,00 €

BOMBAS

- 210 BOMBAS MULTITAPA
- 212 CONTROLADORES DE PRESIÓN
- 213 GRUPOS DE PRESIÓN
- 216 JOLLY PUMP
- 217 ACCESORIOS





MODELO V MODELO O MODELO B

BOMBA MULTIETAPA VERTICAL

Bomba multietapa vertical con las piezas de acero inoxidable.
 Motor monofásico de hasta 2.2 kW. Protección IP55 de serie.
 Todas las partes en contacto con el líquido a base de acero inoxidable 304 o acero inoxidable 316, según modelos.
 Tomas descarga y de succión en la misma línea
 Cierre mecánico de carburo de tungsteno / grafito para temperaturas entre -15° / 70 °C. Bajo demanda cierre carburo de tungsteno / carburo de tungsteno -15° / 120 °C.

CONDICIONES DE OPERACIÓN

- Caudales de trabajo: Hasta 240 m³/h
- Altura de impulsión: Hasta 305m
- Temperatura: Hasta 120°C
- Velocidad: 2900rpm ó 3500rpm

CÓDIGO	MODELO	kW	CAUDAL (m³/h)											FAM.	PVP
			0	0,5	0,7	1	1,2	1,4	1,6	1,8	2	2,2	2,4		
BO-VX122VT	VX-1-22-3-304V	1,1	128	127	126	122	118	112	105	95	83	69	54	B	1.300,00 €
BO-VN127VT	VN-1-27-3-316-V	1,5	158	157	155	150	145	138	130	119	106	90	69	B	1.700,00 €

CÓDIGO	MODELO	kW	CAUDAL (m³/h)											FAM.	PVP
			0	1,2	1,6	2	2,4	2,8	3	3,2	3,6	4	4,4		
BO-VX37OS	VX-3-7-1-304O	0,75	52,5	51	50	49	46	43	41	39,5	35	30	23	B	1.123,00 €
BO-VX37OT	VX-3-7-3-304O	0,75	52,5	51	50	49	46	43	41	39,5	35	30	23	B	1.106,00 €
BO-VN312VT	VN3-12-3-316V	1,1	90	88	86	83	79	74	71	67	59	50	40,5	B	1.300,00 €
BO-VN315VT	VN-3-15-3-316V	1,5	113	110	108	105	100	94	90	86	76	64	51	B	1.500,00 €
BO-VX316VT	VX-3-16-3-304V	1,5	120	118	116	112	107	100	96	92	81	69	54	B	1.384,00 €
BO-VX319VT	VX-3-19-3-304V	2,2	143	140	137	132	126	119	114	108	96	82	64	B	1.465,00 €
BO-VN323VT	VN-3-23-3-316V	2,2	173	170	166	161	153	144	138	131	115	97	78	B	1.750,00 €
BO-VN329VT	VN3-29-3-316V	3	220	215	210	203	194	182	175	167	148	126	99	B	2.050,00 €

CÓDIGO	MODELO	kW	CAUDAL (m³/h)									FAM.	PVP
			0	2,5	3	4	5	6	7	8	8,5		
BO-VX57OS	VX-5-7-1-304O	1,1	52	49,5	48,5	46	42,5	38,5	31,5	24,5	21	B	1.189,00 €
BO-VX57OT	VX-5-7-3-304O	1,1	52	49,5	48,5	46	42,5	38,5	31,5	24,5	21	B	1.150,00 €
BO-VX510OS	VX-5-10-1-304O	1,5	74,5	71	70	66	62	55	46	35	30	B	1.399,00 €
BO-VX510OT	VX-5-10-3-304O	1,5	74,5	71	70	66	62	55	46	35	30	B	1.352,00 €
BO-VX521VT	VX-5-21-3-304V	3	157	150	147	140	130	116	98	77	66	B	1.600,00 €
BO-VN521VT	VN-5-21-3-316V	3	157	150	147	140	130	116	98	77	66	B	1.900,00 €
BO-VN528VT	VN-5-28-3-316V	4	210	201	197	187	174	156	132	105	90	B	2.300,00 €

CÓDIGO	MODELO	kW	CAUDAL (m³/h)							FAM.	PVP
			0	5	6	8	10	12	14		
BO-VX105OT	VX-10-5-3-304O	2,2	56	52,5	51	48	43	37	28	B	1.600,00 €
BO-VX106OS	VX-10-6-1-304O	2,2	67	63	62	58	52	44	34	B	1.800,00 €
BO-VX106OT	VX-10-6-3-304O	2,2	67	63	62	58	52	44	34	B	1.780,00 €
BO-VX108OT	VX-10-8-3-304O	3	90	85	84	79	71	60	46	B	1.850,00 €
BO-VX1011VT	VX-10-11-3-304V	4	124	118	115	108	98	84	64	B	1.900,00 €
BO-VN1015VT	VN-10-15-3-316V	5,5	171	162	159	149	134	114	88	B	3.190,00 €
BO-VN1018VT	VN-10-18-3-316V	7,5	205	195	191	180	163	141	108	B	3.500,00 €

CÓDIGO	MODELO	KW	CAUDAL (m³/h)											FAM.	PVP
			0	8	10	12	14	15	16	18	20	22	24		
BO-VX154VT	VX-15-4-3-304V	4	54	50,5	50	49	47,5	47	46	43	39	34	28,5	B	1.800,00 €
BO-VX156VT	VX-15-6-3-304V	5,5	82	76	75	73	71	69	67	63	58	52	43	B	2.519,00 €
BO-VX159VT	VX-15-9-3-304V	7,5	124	115	113	111	108	106	103	96	88	78	67	B	2.600,00 €
BO-VN1514VT	VN-15-14-3-316V	11	194	180	177	173	168	165	160	149	136	122	106	B	4.325,00 €

CÓDIGO	MODELO	KW	CAUDAL (m³/h)											FAM.	PVP	
			0	10	12	14	16	18	20	22	24	26	28			29
BO-VX204VT	VX-20-4-3-304V	5,5	55,5	52,5	51	50	48	48,5	47	45	41,5	37	33	31,5	B	2.466,00 €
BO-VX206VT	VX-20-6-3-304V	7,5	84	79	78	77	75	73	70	66	62	58	52	48	B	2.662,00 €

BOMBA MULTIETAPA HORIZONTAL



Bomba monobloque multietapa horizontal con las piezas de acero inoxidable.

Motor monofásico de hasta 1.5 kW. Protección IP55 de serie.

Todas las partes en contacto con el líquido a base de acero inoxidable 304. Bajo petición acero inoxidable 316.

Cierre mecánico de carburo de tungsteno / grafito para temperaturas entre -15° / 70 °C. Bajo demanda cierre carburo de tungsteno / carburo de tungsteno -15° / 110 °C.

CONDICIONES DE OPERACIÓN

- Caudales de trabajo: Hasta 28 m³/h
- Altura de impulsión: Hasta 60m
- Temperatura: Hasta 110°C
- Velocidad: 2900rpm

CÓDIGO	MODELO	kW	CAUDAL (m³/h)						FAMILIA	PVP	
			0,5	1	1,5	2	2,5	3			3,5
BO-HX240S	HX2-40-1	0,55	36	34,5	33	29	25	20,5	16	B	410,00 €
BO-HX250S	HX2-50-1	0,55	45,5	43	40	36	31,5	26,5	20,5	B	550,00 €
BO-HX260S	HX2-60-1	0,75	53,5	51	48	44	39	32	24	B	585,00 €
BO-HX260T	HX2-60-3	0,75	53,5	51	48	44	39	32	24	B	555,00 €

CÓDIGO	MODELO	kW	CAUDAL (m³/h)							FAMILIA	PVP
			1	2	3	4	5	6	7		
BO-HX440S	HX4-40-1	0,75	37,5	36	34	31	27	23	19	B	570,00 €
BO-HX450S	HX4-50-1	1,1	47	45	42,5	39	34	29	23	B	635,00 €
BO-HX460S	HX4-60-1	1,5	56	54	51	47	41,5	35,5	28	B	655,00 €
BO-HX460T	HX4-60-3	1,5	56	54	51	47	41,5	35,5	28	B	655,00 €
			5	6	7	8	9	10	11		
BO-HX850T	HX-8-50-3	2,2	51	49,5	47,5	45	42,5	39,5	36	B	1.200,00 €

CONTROLADOR ELECTRÓNICO DE PRESIÓN



SERIE HYDROMATIC

- Cable de conexión a bomba
- Cable de conexión a red (2,5m) con enchufe tipo SCHUKO
- Potencia 1,5 kW

CÓDIGO	MODELO	FAM.	PVP
IN-2002-03	Hydromatic 2 CV, manómetro incluido	B	108,00 €



SERIE REVCONTROL

- Cable de conexión a red (1m) con enchufe tipo SCHUKO
- Potencia 2 x 1.5 kW ó 1 x 2.2 kW

CÓDIGO	MODELO	FAM.	PVP
IN-2032-10	Revcontrol	B	590,00 €

GRUPOS DE PRESIÓN SIMPLE HORIZONTAL

CARACTERÍSTICAS Y ESPECIFICACIONES TÉCNICAS

- Incorpora válvula de retención y pulsador de rearme manual
- Incluye sistema que impide funcionamiento en seco integrado en el propio controlador de presión electrónico.
- Indicador luminoso de tensión, marcha / fallo y manómetro
- Evitan golpe de ariete
- No precisan regulación, precarga de aire ni mantenimiento
- Bombas aptas para el tratamiento de aguas limpias
- Tensión de alimentación monofásica 1 x 230 V x 50 Hz
- Presión de arranque de fábrica a 1.5 Bar



SERIE HYDROMATIC

Grupo de presión simple horizontal compacto de presión constante con controlador de presión HYDROMATIC integrado en bomba horizontal.

Incluye cable de conexión a red (2,5m) con enchufe tipo SCHUKO.

CÓDIGO	MODELO	kW	CAUDAL (m³/h)							FAM.	PVP
			0,5	1	1,5	2	2,5	3	3,5		
BO-3216-02	GPH HX2-40 + HYDROMATIC	0,55	36	34,5	33	29	25	20,5	16	B	536,00 €
BO-3216-04	GPH HX2-50 + HYDROMATIC	0,55	45,5	43	40	36	31,5	26,5	20,5	B	649,00 €
BO-3216-06	GPH HX2-60 + HYDROMATIC	0,75	53,5	51	48	44	39	32	24	B	688,00 €

CÓDIGO	MODELO	kW	CAUDAL (m³/h)							FAM.	PVP
			1	2	3	4	5	6	7		
BO-3216-10	GPH HX4-40+ HYDROMATIC	0,75	37,5	36	34	31	27	23	19	B	649,00 €
BO-3216-12	GPH HX4-50 + HYDROMATIC	1,1	47	45	42,5	39	34	29	23	B	760,00 €
BO-3216-14	GPH HX4-60 + HYDROMATIC	1,5	56	54	51	47	41,5	35,5	28	B	795,00 €



GRUPOS DE PRESIÓN SIMPLE HORIZONTALES Y VERTICALES

SERIE REVCONTROL

Sistemas simples compactos de presión constante con variador de velocidad REVCONTROL integrado.

- Equipos de alimentación monofásica con bombas de alimentación trifásica 3x230 V
- Incluye manómetro digital en el display
- Incluye calderín de 8 litros
- Incluye cable de conexión a red (1m) con enchufe tipo SCHUKO

HORIZONTAL

CÓDIGO	MODELO	kW	CAUDAL (m³/h)							FAM.	PVP
			1	2	3	4	5	6	7		
BO-3218-14	GPSV REVCONTROL HX4-60-III	1,5	56	54	51	47	41,5	35,5	28	B	1.586,00 €

VERTICAL

CÓDIGO	MODELO	kW	CAUDAL (m³/h)									FAM.	PVP
			0	2,5	3	4	5	6	7	8	8,5		
BO-3219-06	GPSV REVCONTROL VX-5-7-III	1,1	52	49,5	48,5	46	42,5	38,5	31,5	24,5	21	B	2.221,00 €
BO-3219-08	GPSV REVCONTROL VX-5-10-III	1,5	74,5	71	70	66	62	55	46	35	30	B	2.334,00 €



GRUPOS DE PRESIÓN SIMPLE VERTICALES

SERIE MICROVAR

Sistemas compactos de presión constante con variador de velocidad integrado en el cuadro eléctrico.

- Equipo de alimentación trifásica con bombas de alimentación trifásica 3x 230/400 V, montado
- Sobre bancada galvanizada o estructura de acero inoxidable
- No incluye calderín
- Selector MANUAL -o - AUTOMATICO
- Pilotos marcha y térmico
- Variadores ABB ACS310 - 2,2 kW
- Filtro RFI integrado
- Pantalla básica
- Armario metálico en soporte sobre bancada.
- Interruptor general

CÓDIGO	MODELO	kW	CAUDAL (m³/h)									FAM.	PVP
			0	2,5	3	4	5	6	7	8	8,5		
BO-3220-06	GPSV MICROVAR VX-5-7-III	1,1	52	49,5	48,5	46	42,5	38,5	31,5	24,5	21	B	3.850,00 €
BO-3220-08	GPSV MICROVAR VX-5-10-III	1,5	74,5	71	70	66	62	55	46	35	30	B	3.900,00 €



SERIE VARIADOR INTEGRADO EN EL CUADRO GRUPOS DOBLES VERTICALES

Sistemas compactos de presión constante con variador de velocidad integrado en el cuadro eléctrico.

- Equipos de alimentación trifásica montados sobre bancada galvanizada o estructura de acero inoxidable
- Incluye llaves de seccionamiento, antirretorno, manómetro de glicerina 0-10 Bar.
- No incluye calderín.
- Selector MANUAL - o - AUTOMÁTICO en cada bomba
- Bajo demanda, cuadro para funcionar con variador o presostatos mediante selector manual.
- Pilotos marcha y térmico por bomba.
- Piloto de falta de agua.
- Transductor de presión de 0-10 bar
- Ventilación forzada

CÓDIGO	MODELO	kW	CAUDAL (m³/h)									FAM.	PVP
			0	2,5	3	4	5	6	7	8	8,5		
BO-3230-06	GPDV VX-5-7-III	1,1	52	49,5	48,5	46	42,5	38,5	31,5	24,5	21	B	7.990,00 €
BO-3230-08	GPDV VX-5-10-III	1,5	74,5	71	70	66	62	55	46	35	30	B	8.500,00 €

CÓDIGO	MODELO	kW	CAUDAL (m³/h)							FAM.	PVP
			0	5	6	8	10	12	14		
BO-3230-14	GPDV VX-10-6-III	2,2	67	63	62	58	52	44	34	B	8.800,00 €
BO-3230-16	GPDV VX-10-8-III	3	90	85	84	79	71	60	46	B	9.100,00 €

CÓDIGO	MODELO	kW	CAUDAL (m³/h)											FAM.	PVP
			0	8	10	12	14	15	16	18	20	22	24		
BO-3230-32	GPDV VX-15-4-III	4	54	50,5	50	49	47,5	47	46	43	39	34	28,5	B	10.300,00 €

CÓDIGO	MODELO	kW	CAUDAL (m³/h)													FAM.	PVP
			0	10	12	14	16	18	20	22	24	26	28	29			
BO-3230-42	GPDV VX-20-4-III	5,5	55,5	52,5	51	50	49	48,5	47	45	41,5	37	33	31,5	B	11.300,00 €	

JOLLY PUMP

ACCESORIO CONTROLADOR DE PRESIÓN DOMÉSTICO



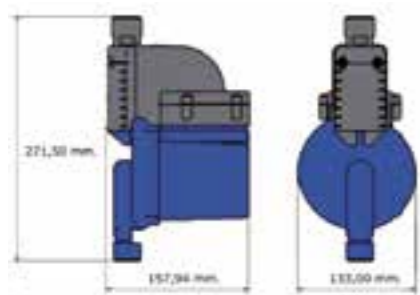
JOLLY PUMP es una bomba eléctrica automática super silenciosa diseñada para aumentar la tasa de flujo de agua en el cabezal de la ducha y otros puntos de consumo.

JOLLY PUMP proporciona las siguientes funciones de modo completamente independiente: arranque, parada y protección contra marcha en seco en sistemas alimentados por gravedad, con depósito de cabecera presurizados a nivel doméstico e incluso en sistemas comunitarios.



CARACTERÍSTICAS Y ESPECIFICACIONES TÉCNICAS

- Cable de conexión a red con enchufe tipo SCHUKO (1m)
- Tensión nominal: 1 ~ 250V a.c. 50/60Hz
- Frecuencia: 50 Hz
- Max.potencia de bomba: 245 W
- Aumento de presión hasta en 1.2 Bar
- Grado de protección: IP44
- Temperatura máxima trabajo: 60 °C
- Caudal máximo: 53 L/min
- Caudal máximo: 3 L/m
- Impulsor: PP
- Cuerpo de la bomba: Hierro
- Eje: Cerámico.
- Rodamientos: Cerámicos.



CÓDIGO	MODELO	FAMILIA	PVP
BO-1015-02	JOLLY PUMP	B	380,00 €

ACCESORIOS BOMBAS

CENTRALES ELECTRÓNICAS

CONTROL PUMP

Control electrónico de nivel que transforma la señal de red de 220-240Vac en 12Vac para la conexión de sondas de nivel y/o presostato.

- Dispone de un relé de salida para la bomba de 250 Vac máx. y 10 Amp máx.
- Leds de señalización de tensión, bomba en marcha, nivel bajo y protección.

SUBMATIC

Control electrónico de nivel que transforma la señal de alimentación que puede ser de 24Vac - 220/240Vac - 380Vac, en 12Vac para la conexión de sondas de nivel y/o presostato.

- Dispone de un relé de salida para la bomba de 250 Vac máx. y 10 Amp máx.
- Leds de señalización de tensión, bomba en marcha y nivel bajo.

CÓDIGO	MODELO	FAMILIA	PVP
IN-2012-01	Cuadro con relé Control Pump II 2 CV	B	149,00 €
IN-2012-02	Relé Control Pump II 2 CV	B	108,00 €
IN-2012-11	Relé Submatic 2 CV + 3 sondas unipolar S	B	118,00 €
IN-2012-12	Relé Submatic 2 CV regulador de nivel	B	108,00 €

SONDAS DE NIVEL

CÓDIGO	MODELO	FAMILIA	PVP
IN-2022-01	Boya Minimatic 10A + contrapeso	B	28,00 €
IN-2022-02	Boya Microstart 20A + contrapeso	B	30,00 €
IN-2022-04	Boya aguas residuales Mercury 5 m	B	120,00 €
IN-2022-05	Boya aguas residuales Little Mercury 5m	B	120,00 €
IN-2026-02	Profundímetro Divermatic 200 m	B	633,00 €
IN-2028-09	Sonda unipolar S	B	14,00 €



ACCESORIOS PRODUCTO QUÍMICO



- 220 DEPÓSITOS CÓNICOS Y CILÍNDRICOS
- 221 DEPÓSITOS AQUA BLOCK / WELLMATE
- 222 BOTELLAS
- 224 MEMBRANAS INDUSTRIALES
- 225 PORTAMEMBRANAS INDUSTRIALES /
ELECTROVÁLVULAS
- 226 CABINETS
- 228 VÁLVULAS Y ACCESORIOS CLACK
- 230 VÁLVULAS Y ACCESORIOS AUTOTROL
- 232 VÁLVULAS Y ACCESORIOS FLECK
- 234 VÁLVULAS Y ACCESORIOS H-W
- 235 PRODUCTO QUÍMICO

DEPÓSITOS CÓNICOS

Depósitos cónicos para almacenamiento de productos sólidos o líquidos.

- Fabricados en polietileno lineal aditivado anti-UV. Calidad alimentaria (registro sanitario)
- Todos los modelos disponen de tapa e indicaciones de nivel de líquido
- Gran resistencia química.

CÓDIGO	MODELO	VOLUMEN (L)	DIÁMETRO (mm)	ALTURA (mm)	FAM.	PVP
DE-0204-02	Depósito cónico	500	905	1140	B	379,00 €
DE-0204-04	Depósito cónico	1000	1200	1320	B	660,00 €
DE-0204-05	Depósito cónico	1500	1510	1350	B	812,00 €
DE-0204-06	Depósito cónico	2000	1570	1560	B	908,00 €
DE-0204-07	Depósito cónico	3000	1850	1530	B	1.334,00 €
EU-0202-05	Chimenea 500L / 1000L				B	33,99 €
EU-0202-11	Doble fondo 500L				B	236,90 €
EU-0202-12	Doble fondo 1000L				B	298,70 €
AV-0202-30	Codo rebosadero 1/2"				B	12,00 €
TU-1212-03	Pasamuros PVC 1"				B	13,39 €
TU-1212-06	Pasamuros PVC 2"				B	12,36 €
SE-0202-02	Boya flotador inox 1/2"				B	175,00 €
SE-0202-04	Boya flotador inox 1"				B	175,00 €
SE-0202-06	Boya flotador inox 1 1/4"				B	324,00 €
SE-0202-08	Boya flotador inox 1 1/2"				B	1.009,00 €
SE-0202-10	Boya flotador inox 2"				B	1.174,00 €



DEPÓSITOS CILÍNDRICOS

Depósitos cilíndricos para almacenamiento de productos sólidos o líquidos.

- Fabricados en polietileno lineal aditivado anti-UV. Calidad alimentaria (registro sanitario)
- Todos los modelos disponen de tapa
- Gran resistencia química. Tabla de compatibilidades químicas disponible

CÓDIGO	MODELO	VOLUMEN (L)	DIÁMETRO (mm)	ALTURA (mm)	FAM.	PVP
DE-0202-01	Depósito cilíndrico	100	467	680	B	71,00 €
DE-0202-02	Depósito cilíndrico	150	530	800	B	123,00 €
DE-0202-03	Depósito cilíndrico	200	530	1050	B	146,00 €
DE-0202-04	Depósito cilíndrico	300	620	1230	B	309,00 €
EU-0202-01	Chimenea 100L				B	14,42 €
EU-0202-02	Chimenea 150L				B	15,45 €
EU-0202-03	Chimenea 200L Ø 98mm				B	17,51 €
EU-0202-05	Chimenea 300L / 500L Ø 160 mm				B	33,99 €
EU-0202-09	Doble fondo 200L				B	25,75 €
EU-0202-10	Doble fondo 300L				B	154,50 €
AV-0202-15	Codo rebosadero 3/8"				B	5,92 €



DEPÓSITOS AQUA BLOCK

Depósitos modulares de almacenamiento de agua potable y pluvial, fabricados en material opaco, evitando la formación de algas.

- Están fabricados con polietileno de alta densidad PEHD y pigmentados en color azul
- Las diferentes formas y dimensiones así como su estructura compacta, facilitan su instalación ocupando para ello un espacio mínimo.
- Pueden ser instalados de manera individual o como grupo de depósitos.
- Fabricados con materiales 100 % reciclables
- Provistos de orificio de salida de 2" en la parte inferior. Tapa superior DN250



CÓDIGO	MODELO	CAPACIDAD (L)	DIMENSIONES (mm)	ALTO (mm)	PESO (Kg)	FAMILIA	PVP
DE-8002-25	Depósito AQUATONNE	500	Ø inferior 693 Ø superior 820	1375	18	C	368,00 €
DE-8002-02	Depósito Aqua Block	750	735x735	1674	22	C	465,00 €
DE-8002-03	Depósito Aqua Block	1000	780x780	1971	30	C	584,00 €
DE-8002-04	Depósito Aqua Block	1000	1348x620	1710	37	C	774,00 €
DE-8002-05	Depósito Aqua Block	2000	2100x740	1660	108	C	1.461,00 €
DE-8002-06	Depósito Aqua Block	3000	1725x1150	1850	90	C	2.336,00 €
DE-8004-02	Kit A para instalar 500 / 750 / 1000 / 2000 / 3000					C	108,00 €
DE-8004-03	Kit B para instalar 750/2000					C	108,00 €
DE-8004-04	Kit B para instalar 1000 (660)					C	108,00 €
DE-8004-12	Kit B para instalar 500 / 1000 (780)					C	108,00 €
DE-8004-14	Kit B para instalar 3000					C	124,00 €

Para unir varios depósitos en batería se necesita siempre un kit A para el primer depósito en batería y tantos kits B como depósitos adicionales tenga la batería.



ACUMULADORES HIDRONEUMÁTICOS WELLMATE

Depósito de polietileno reforzado con fibra de vidrio y resina epóxicas.

- Válvula y tapón protector para garantizar la seguridad
- Membrana de poliuretano con uniones de doble soldadura para garantizar la resistencia
- Membrana reemplazable: facilita las labores de mantenimiento sobre el terreno.
- Fácil de transportar, instalación sencilla.
- Mayor factor de extracción que depósitos de acero de tamaño similar, para optimizar la eficiencia.
- Ausencia de oxidación en entornos corrosivos, algo particularmente importante en aplicaciones agrícolas y ganaderas y en las regiones costeras.



CÓDIGO	CAPACIDAD (L)	ALTURA (mm)	Ø (mm)	SALIDA (mm)	CONEXIÓN	PESO (Kg)	VOLUMEN ÚTIL (L)				FAM.	PVP
							1,5 - 3 Bar	2 - 3,5 Bar	3 - 4,5 Bar	3,5 - 5 Bar		
DE-0604-02	60	680	410	40	1" BSP	7	22	19	16	15	B	483,00 €
DE-0604-03	75	820	410	40	1" BSP	9	27	24	20	18	B	504,00 €
DE-0604-04	120	1130	410	40	1" BSP	11	44	39	32	30	B	725,00 €
DE-0604-05	150	1450	410	40	1" BSP	14	55	49	40	37	B	840,00 €
DE-0604-06	180	1040	550	57	1 1/4" BSP	17	66	59	48	45	B	1.000,00 €
DE-0604-07	235	1080	610	64	1 1/4" BSP	23	86	77	63	58	B	1.208,00 €
DE-0604-08	330	1410	620	64	1 1/4" BSP	29	122	109	89	83	B	1.461,00 €
DE-0604-09	450	2020	620	195	2" BSP	45	166	148	121	112	B	1.969,00 €



BOTELLAS STRUCTURAL

Botellas de resina epoxi fabricadas con poliéster reforzado de fibra de vidrio.

Alta resistencia a la corrosión: muy resistentes a la oxidación y corrosión por agua y agentes químicos. Facilidad de transporte e instalación.

- Presión de trabajo: 0 a 10,5 Kg/cm²
- Temperatura de trabajo: 0° a 50°



CÓDIGO	MODELO	VOLUMEN (L)	DIÁMETRO (mm)	ALTURA (mm)	CONEXIÓN	FAMILIA	PVP
BP-0842-05	7 x 35	20.4	184	903	2 ½"	B	94,00 €
BP-0842-06	8 x 17	11	208	437	2 ½"	B	90,00 €
BP-0842-09	8 x 35	25.7	208	904	2 ½"	B	100,00 €
BP-0842-90	10 x 16	16.1	257	427	2 ½"	B	102,00 €
BP-0842-12	10 x 35	38.9	257	905	2 ½"	B	120,00 €
BP-0842-13	10 x 44	48	257	1124	2 ½"	B	140,00 €
BP-0842-14	10 x 54	60.7	257	1387	2 ½"	B	158,00 €
BP-0842-21	12 x 48	75.6	304	1235	2 ½"	B	180,00 €
BP-0842-17	13 x 54	103.1	334	1374	2 ½"	B	230,00 €
BP-0844-03	14 x 65	140	369	1660	4"	B	345,00 €
BP-0844-05	16 x 65	170	406	1650	4"	B	375,00 €
BP-0844-06	18 x 65	250	469	1746	4"	B	620,00 €
BP-0844-08	21 x 60	309	552	1640	4"	B	875,00 €
BP-0844-07	24 x 69	436	610	1890	4"	B	1.390,00 €
BP-0846-05	18 x 65	245	469	1890	4"- 4"	B	800,00 €
BP-0846-06	21 x 60	310	552	1770	4"- 4"	B	955,00 €
BP-0846-07	24 x 69	435	610	2020	4"- 4"	B	1.580,00 €
BP-0846-08	30 x 72	712	770	2050	4"- 4"	B	2.100,00 €
BP-0846-09	36 x 72	1072	927	2150	4"- 4"	B	2.500,00 €
BP-0848-08	42 x 78	1360	1074	2422	6"- 6"	B	Consultar
BP-0848-09	48 x 82	1840	1226	2465	6"- 6"	B	Consultar

Otros modelos a consultar.

CÓDIGO	MODELO	FAM.	PVP
ACCESORIOS BOTELLAS P.R.F.V.			
AB-0402-01	Reducción de 4" a 2 ½"	B	57,00 €
AB-0202-13	Tapón 4"	B	93,00 €
VA-0409-32	Tapón 2 ½" IN-OUT 1"	B	84,00 €
VA-0409-34	Tapón 4" IN-OUT 2"	B	110,00 €

CÓDIGO	MODELO	FAM.	PVP
KIT DISTRIBUIDORES			
AB-0408-07	Kit superior para botellas 14"-36" D.63	B	232,00 €
AB-0408-09	Kit inferior para botellas 14", 16" y 18" D.63	B	460,00 €
AB-0408-11	Kit inferior para botellas 21" y 24" D.63	B	392,00 €
AB-0408-13	Kit inferior para botellas 30" D.63	B	433,00 €
AB-0408-14	Kit inferior para botellas 36" D.63	B	464,00 €
AB-0408-32	Kit superior para botellas 42" y 48" DN80	B	Consultar
AB-0408-21	Kit inferior para botellas 42" DN80	B	Consultar
AB-0408-22	Kit inferior para botellas 48" DN80	B	Consultar



BOTELLAS WAVE CYBER

Botellas de resina epoxi fabricadas en poliéster reforzado con fibra de vidrio.

Alta resistencia a la corrosión: muy resistentes a la oxidación y corrosión por agua y agentes químicos. Facilidad de transporte e instalación.

- Presión de trabajo: 0 a 10,5 Kg/cm²
- Temperatura de trabajo: 1° a 50°



CÓDIGO	MODELO	VOLUMEN (L)	Ø (MM)	H (MM)	CONEXIÓN	FAMILIA	PVP
BP-0802-02	7 x 13	19.1	182	898	2 ½"	B	96,00 €
BP-0802-05	7 x 35	19.1	182	898	2 ½"	B	96,00 €
BP-0802-06	8 x 17	11.5	207	459	2 ½"	B	96,00 €
BP-0802-09	8 x 35	24.8	207	898	2 ½"	B	110,00 €
BP-0802-90	10 x 17	15.60	258	403	2 ½"	B	118,00 €
BP-0802-12	10 x 35	38.4	258	897	2 ½"	B	130,00 €
BP-0802-13	10 x 44	50.1	258	1126	2 ½"	B	148,00 €
BP-0802-14	10 x 54	62.40	258	1386	2 ½"	B	170,00 €
BP-0802-21	12 x 48	79.5	310	1227	2 ½"	B	190,00 €
BP-0802-17	13 x 54	105.70	336	1398	2 ½"	B	250,00 €
BP-0804-03	14 x 65	148	363	1674	4"	B	340,00 €
BP-0804-05	16 x 65	194	413	1671	4"	B	400,00 €
BP-0804-06	18 x 65	269	486	1722	4"	B	651,00 €
BP-0804-08	21 x 62	344	555	1721	4"	B	843,00 €
BP-0804-07	24 x 72	473	626	1918	4"	B	1.361,00 €
BP-0804-12	30 x 72	697	780	1836	4"	B	1.900,00 €
BP-0804-13	36 x 72	1011	938	1856	4"	B	2.514,00 €
BP-0806-05	18 x 65	257	486	2027	4"- 4"	B	820,00 €
BP-0806-06	21 x 62	330	555	2064	4"- 4"	B	980,00 €
BP-0806-07	24 x 72	473	626	2168	4"- 4"	B	1.508,00 €
BP-0806-08	30 x 72	697	780	2139	4"- 4"	B	2.180,00 €
BP-0806-09	36 x 72	1011	938	2147	4"- 4"	B	2.699,00 €
BP-0810-08	42 x 72	1494	1089	2360	6"- 6"	B	Consultar
BP-0810-09	48 x 72	1895	1233	2360	6"- 6"	B	Consultar
BP-0810-18	63 x 86	3306	1625	2463	6"- 6"	B	Consultar

Otros modelos a consultar.

CÓDIGO	MODELO	FAM.	PVP
ACCESORIOS BOTELLAS P.R.F.V.			
AB-0402-01	Reducción de 4" a 2 ½"	B	57,00 €
AB-0202-13	Tapón 4"	B	93,00 €
VA-0409-32	Tapón 2 ½" IN-OUT 1"	B	84,00 €
VA-0409-34	Tapón 4" IN-OUT 2"	B	110,00 €

CÓDIGO	MODELO	FAM.	PVP
KIT DISTRIBUIDORES			
AB-0408-07	Kit superior para botellas 14"-36" D.63	B	232,00 €
AB-0408-09	Kit inferior para botellas 14", 16" y 18" D.63	B	460,00 €
AB-0408-11	Kit inferior para botellas 21" y 24" D.63	B	392,00 €
AB-0408-13	Kit inferior para botellas 30" D.63	B	433,00 €
AB-0408-14	Kit inferior para botellas 36" D.63	B	464,00 €
AB-0408-32	Kit superior para botellas 42" y 48" DN80	B	Consultar
AB-0408-21	Kit inferior para botellas 42" DN80	B	Consultar
AB-0408-22	Kit inferior para botellas 48" DN80	B	Consultar
AB-0408-36	Kit superior para botellas 63" DN100	B	Consultar
AB-0408-26	Kit inferior para botellas 63" DN100	B	Consultar



MEMBRANAS HYDRANAUTICS

CÓDIGO	MODELO	TIPO	FAMILIA	PVP
MEMBRANAS BAJA PRESIÓN				
ME-4012-04	ESPA1-4040	40x40	B	550,00 €
ME-4012-05	ESPA2-LD-4040	40x40	B	550,00 €
ME-4012-08	ESPA2-LD	80x40	B	Consultar
ME-4012-09	ESPA2MAX	80x40	B	Consultar
MEMBRANA ALTA PRESIÓN				
ME-4010-06	CPA5-LD-4040	40x40	B	460,00 €
ME-4010-08	CPA5-LD	80x40	B	Consultar



MEMBRANAS CSM

CÓDIGO	MODELO	TIPO	FAMILIA	PVP
MEMBRANAS BAJA PRESIÓN				
ME-2012-02	RE2521-BLN	25x21	B	251,00 €
ME-2012-03	RE2540-BLN	25x40	B	339,00 €
ME-2012-06	RE4021-BLN	40x21	B	361,00 €
ME-2012-04	RE4040-BLN	40x40	B	458,00 €
ME-2012-07	RE8040-BLN	80x40	B	Consultar
MEMBRANA ALTA PRESIÓN				
ME-2008-02	RE2521-BE	25x21	B	251,00 €
ME-2008-03	RE2540-BE	25x40	B	339,00 €
ME-2008-06	RE4021-BE	40x21	B	361,00 €
ME-2008-05	RE4040-BE	40x40	B	458,00 €
ME-2008-07	RE8040-BE	80x40	B	Consultar



MEMBRANAS OSPURA

CÓDIGO	MODELO	TIPO	FAMILIA	PVP
MEMBRANAS BAJA PRESIÓN				
ME-4412-03	ULP-2540	25x40	B	250,00 €
ME-4412-05	ULP-4021	40x21	B	280,00 €
ME-4412-06	ULP-4040	40x40	B	380,00 €
ME-4412-08	ULP-8040-400	80x40	B	Consultar
MEMBRANA ALTA PRESIÓN				
ME-4410-02	BW-2521	25x21	B	210,00 €
ME-4410-03	BW-2540	25x40	B	250,00 €
ME-4410-05	BW-4021	40x21	B	280,00 €
ME-4410-06	BW-4040	40x40	B	380,00 €
ME-4410-08	BW-8040-400	80x40	B	Consultar



PORTAMEMBRANAS ACERO INOXIDABLE

CÓDIGO	MODELO	PRESIÓN	Ø (mm)	LONG. (mm)	CONEXIÓN	FAM.	PVP
PO-0604-04	25 x 40	250psi	63	1030	¼"-3/8"	B	290,00 €
PO-0606-00	40 x 21	250psi	105	600	½"-¾"	B	330,00 €
PO-0606-01	40 x 40	250psi	105	1030	½"-¾"	B	440,00 €

PORTAMEMBRANAS WAVE CYBER

CÓDIGO	MODELO	Nº ELEM.	PRESIÓN	PUERTO	Nº ELEM.	FAM.	PVP
PO-2503-01	Portamembranas 2.5"	25x21	300psi	end-port	1	B	216,00 €
PO-2503-02	Portamembranas 2.5"	25x40	300psi	end-port	1	B	265,00 €
PO-2510-02	Portamembranas 2.5"	25x40	1000psi	end-port	1	B	870,00 €
PO-4003-01	Portamembranas 4"	40x40	300psi	end-port	1	B	357,00 €
PO-4003-02	Portamembranas 4"	2x40x40	300psi	end-port	2	B	504,00 €
PO-4003-03	Portamembranas 4"	3x40x40	300psi	end-port	3	B	714,00 €
PO-4003-04	Portamembranas 4"	4x40x40	300psi	end-port	4	B	840,00 €
PO-4010-01	Portamembranas 4"	40x40	1000psi	end-port	1	B	1.480,00 €
PO-8503-02	Portamembranas 8"	2x80x40	300psi	side-port 3R8R	2	B	Consultar
PO-8503-03	Portamembranas 8"	3x80x40	300psi	side-port 3R8R	3	B	Consultar
PO-8303-04	Portamembranas 8"	4x80x40	300psi	side-port 3R8R4R	4	B	Consultar
PO-8503-08	Portamembranas 8"	5x80x40	300psi	side-port 3R8R4R	5	B	Consultar
PO-8503-16	Portamembranas 8"	6x80x40	300psi	side-port 3R8R4R	6	B	Consultar
OP-1002-15	Victaulic acero inoxidable 1½" 350psi					B	69,00 €
OP-1002-06	Racor Victaulic acero inoxidable 1½" soldar					B	36,00 €
AI-1202-03	Tapón acero inoxidable 316 Victaulic 1½"					B	109,00 €

ELECTROVÁLVULAS PARA AGUA

CÓDIGO	MODELO	FAMILIA	PVP
GC6110263	Electroválvula 1" Normalmente Abierta 24 V	B	264,00 €
GC6110273	Electroválvula 1" Normalmente Abierta 220 V	B	264,00 €
GC6110251	Electroválvula 1/2" Normalmente Cerrada 24 V	B	114,00 €
GC6110253	Electroválvula 1" Normalmente Cerrada 24 V	B	227,00 €
GC6110255	Electroválvula 1 ½" Normalmente Cerrada 24 V	B	496,00 €
GC6110256	Electroválvula 2" Normalmente Cerrada 24 V	B	617,00 €



ELECTROBOMBA ROTATIVA PALETAS

CÓDIGO	MODELO	BY-PASS	CAUDAL MÁX. (L/h)	PRESIÓN MÁX. (Bar)	MATERIAL	MOTOR	CONEX.	FAM.	PVP
BO-0201-02	Cuerpo bomba 200 OT	SI	206	14	Bronce	245 W	3/8"	B	129,00 €
BO-0202-01	Cuerpo bomba 300 AISI	SI	315	14	AISI 303	245 W	3/8"	B	242,00 €
BO-0202-02	Cuerpo bomba 400 AISI	SI	415	14	AISI 303	0,5 CV	3/8"	B	242,00 €
BO-0202-05	Cuerpo bomba 600 AISI	SI	597	14	AISI 303	0,5 CV	1/2"	B	371,00 €
BO-0202-06	Cuerpo bomba 800 AISI	SI	797	14	AISI 303	0,75 CV	1/2"	B	371,00 €
BO-0202-07	Cuerpo bomba 1000 AISI	SI	980	14	AISI 303	1 CV	1/2"	B	371,00 €
BO-0203-02	Linterna para motor 1 CV							B	50,00 €
BO-0203-06	Junta para linterna 1 CV							B	50,00 €
BO-0204-02	Motor 245W para 300 - 400 AISI 0,33 CV							B	206,00 €
BO-0204-04	Motor 375W para 400 - 600 AISI 0,5 CV							B	258,00 €
BO-0204-05	Motor 550W para 600 - 800 AISI 0,75 CV							B	268,00 €
BO-0204-06	Motor 750W para 1000 AISI 1 CV							B	453,00 €



CABINETS

EVER

Mueble cabinet fabricado con resinas termoplásticas

CÓDIGO	MODELO	A (mm)	B (mm)	C (mm)	FAM.	PVP
MD-2011-02	Cabinet Ever 9 L	270	450	479	B	245,00 €
MD-2011-04	Cabinet Ever 12 L	270	450	554	B	252,00 €
MD-2011-06	Cabinet Ever 18 L	270	450	707	B	265,00 €
MD-2011-08	Cabinet Ever 35 L	270	450	1038	B	278,00 €



KOBE

Mueble cabinet en polietileno.

CÓDIGO	MODELO	A (mm)	B (mm)	C (mm)	FAM.	PVP
MD-3200-02	Cabinet Kobe 14 L	351	523	705	B	280,00 €
MD-3200-04	Cabinet Kobe 22 y 35L	351	523	1134	B	330,00 €



AITANA

Mueble cabinet en polietileno soplado

CÓDIGO	MODELO	A (mm)	B (mm)	C (mm)	FAM.	PVP
MD-2002-02	Cabinet Aitana 8 L	310	425	680	B	196,00 €
MD-2002-04	Cabinet Aitana 30 L	310	425	1115	B	260,00 €



EVOLIO

Mueble cabinet en polietileno soplado

CÓDIGO	MODELO	A (mm)	B (mm)	C (mm)	FAM.	PVP
MD-0205-20	Cabinet Evolio	310	425	1115	B	232,00 €



CURVE

Mueble cabinet en polietileno.

CÓDIGO	MODELO	A (mm)	B (mm)	C (mm)	FAM.	PVP
MD-3000-02	Cabinet Curve 24 L (solo base)	350	540	843	B	180,00 €
MD-3010-00	Cabinet Curve 35 L (solo base)	350	540	1180	B	295,00 €



CRYSTAL

Mueble para descalcificador doméstico de 8 a 35 litros de resina.

- Construido en polietileno soplado de alta densidad. Tapa polipropileno inyectada.
- Color standard: cuerpo y tapa blancos. Otros colores bajo petición: cuerpo gris y tapa negra.

CÓDIGO	MODELO	A (mm)	B (mm)	C (mm)	FAM.	PVP
MD-0602-00	Crystal Mini 17 para botellas 8 y 10x17	320	500	670	B	200,00 €
MD-0606-00	Crystal Maxi 35 para botellas 7,8 y 10x35	320	500	1140	B	210,00 €
EU-0406-04	Tapa mueble Crystal				B	66,95 €



NEW JUNIOR / MINI CAB

Mueble para descalcificador doméstico de 5 litros de resina.

Construido en polietileno soplado de alta densidad de color blanco.

CÓDIGO	MODELO	A (mm)	B (mm)	C (mm)	FAM.	PVP
MD-0200-10	NEW JUNIOR Incluye botella de 7x13	240	435	330	B	130,00 €
MD-0200-12	MINI CAB Incluye botella de 7x13	220	365	333	B	160,00 €



ELEGANT

Mueble para descalcificador doméstico construido en polietileno soplado de alta densidad de color blanco.

CÓDIGO	MODELO	A (mm)	B (mm)	C (mm)	FAM.	PVP
MD-0210-00	S. Maxi Para botella 8 y 10x35	310	425	1120	B	220,00 €





VÁLVULAS Y ACCESORIOS CLACK

VÁLVULAS CLACK WS1CI

CÓDIGO	VÁLVULA	CONEXIÓN	CAUDAL MAX. (m³/h)	CONEXIÓN BOTELLA	PARA BOTELLAS	FAM.	PVP
VA-3002-04	WS1CI DF Volumétrica	1"	6	2 1/2"	6"- 21"	B	559,00 €
VA-3002-08	WS1CI UF Volumétrica	1"	6	2 1/2"	6"- 21"	B	565,00 €
VA-3002-14	WS1CI Filtración	1"	6	2 1/2"	6"- 21"	B	525,00 €
VA-3002-30	Twin CI DF	1"	6,8	2 1/2"	6" - 10"	B	971,00 €
VA-3002-32	Twin CI DF	1"	6,8	2 1/2"	12"- 21"	B	1.130,00 €
VA-3002-34	Twin CI UF	1"	6,8	2 1/2"	8" - 10"	B	1.016,00 €
VA-3002-36	Twin CI UF	1"	6,8	2 1/2"	12"- 21"	B	1.130,00 €

LA VÁLVULA CLACK WS1CI INCLUYE:

AV-0202-16	Crepina superior 1" bayoneta	B	5,87 €
AV-3002-04	Kit Racores IN/OUT 1" M recto	B	20,00 €
AV-3002-16	Transformador 220-240 V 12 V EU	B	38,11 €
AV-3002-24	Rosca desagüe 3/4"	B	1,91 €
AV-3002-25	Refuerzo tubing de desagüe 3/4" hasta botellas de 21"	B	1,91 €

ACCESORIOS VÁLVULA CLACK WS1CI para completar la válvula

AV-0202-12	Tubo y crepina inferior resina 1,05" 35" / 1m	B	14,61 €
AV-0202-13	Tubo y crepina inferior resina 1,05" 54" / 1,5m	B	16,25 €
AV-0202-25	Tubo y crepina inferior resina 1,05" 72" / 2m	B	19,57 €
AV-0202-11	Codo doble 3/8"T x 3/8"T	B	8,24 €
AV-0409-85	Caña aspiración sal 3/8" 1600	B	9,79 €
AV-0410-09	Caña aspiración sal 1700	B	80,00 €
AV-0432-03	Codo completo caña sal 1700	B	62,00 €
TU-0602-03	Tubing de 3/8"	B	2,94 €
TU-0602-12	Tubing PE 12x9 mm	B	3,81 €

OPCIONES VÁLVULA CLACK WS1CI

AV-0409-93	Boya de seguridad plástico SBV 2310	B	38,00 €
AV-3002-02	By-pass noryl Clack 1" - 1 1/4"	B	50,00 €
AV-3002-03	Kit 2 codos adaptador curvo 90°	B	31,93 €
AV-3002-20	Llave ensamblaje Clack	B	21,63 €
AV-3002-22	Kit micro Clack para válvulas 1"-1 1/2"	B	24,00 €
VA-3002-12	Válvula de corte NHB 1"-1 1/4"	B	247,00 €
VA-3008-20	Válvula motorizada alternante 1 - 1 1/4" hasta botellas 16"	B	268,00 €
VA-3008-22	Válvula motorizada alternante 1 - 1 1/4" botellas 18" o superior	B	268,00 €
AV-3020-08	Placa electrónica	B	160,00 €

VÁLVULAS CLACK WS1.25CI

CÓDIGO	VÁLVULA	CONEXIÓN	CAUDAL MAX. (m³/h)	CONEXIÓN BOTELLA	PARA BOTELLAS	FAM.	PVP
VA-3003-12	WS1.25CI Filtración	1 1/4"	7,7	2 1/2"	13"- 21"	B	673,00 €
VA-3003-04	WS1.25CI Volumétrica	1 1/4"	7,7	2 1/2"	13"- 21"	B	685,00 €
VA-3003-08	WS1.25CI UF Volumétrica	1 1/4"	7,7	2 1/2"	13"- 21"	B	708,00 €

LA VÁLVULA CLACK WS1.25CI INCLUYE:

AV-0464-01	Crepina superior	B	7,98 €
AV-3002-08	Kit racores IN/OUT 1 1/4" M recto	B	23,69 €
AV-3002-16	Transformador 220-240 V 12 V EU	B	38,11 €

ACCESORIOS VÁLVULA CLACK WS1.25CI para completar la válvula

AV-0464-02	Crepina inferior	B	5,92 €
TU-1606-04	Tubo PVC Ø32 (2 metros)	B	4,00 €/m

VÁLVULAS CLACK WS1.5CI

CÓDIGO	VÁLVULA	CONEXIÓN	CAUDAL MAX. (m³/h)	CONEXIÓN BOTELLA	PARA BOTELLAS	FAM.	PVP
VA-3004-14	WS1.5CI Filtración	1 1/2"	13,6	4"	12"- 24"	B	1.839,00 €
VA-3004-04	WS1.5CI Volumétrica	1 1/2"	13,6	4"	12"- 24"	B	2.311,00 €
VA-3004-08	WS1.5CI UF Volumétrica	1 1/2"	13,6	4"	12"- 24"	B	2.364,00 €

LA VÁLVULA CLACK WS1.5CI INCLUYE:

AV-0410-03	Crepina superior Clack 1 1/2" / 2"	B	58,00 €
AV-3002-16	Transformador 220-240 V 12 V EU	B	38,11 €
AV-3002-24	Rosca desagüe 3/4"	B	1,91 €
AV-3002-25	Refuerzo tubing de desagüe 3/4" hasta botellas de 21"	B	1,91 €
AV-3008-28	Recto desagüe 1" para botellas de 24"	B	25,00 €

ACCESORIOS VÁLVULA CLACK WS1.5CI para completar la válvula

AV-0410-04	Tubo distribuidor +crepina inf. 1 1/2" L-1820 mm	B	103,00 €
AV-0432-03	Codo completo caña sal 1700	B	62,00 €
AV-0410-09	Caña aspiración sal 1700	B	80,00 €
TU-0602-12	Tubing PE 12x9 mm	B	3,81 €

OPCIONES VÁLVULA CLACK WS1.5CI

AV-3002-20	Llave ensamblaje Clack	B	21,63 €
AV-3002-22	Kit micro Clack para válvulas 1" - 1 1/2"	B	24,00 €
VA-3004-12	Válvula de corte NHB 1 1/2"	B	410,00 €
VA-3008-30	Válvula motorizada alternante 3 vías para DÚPLEX 1 1/2"	B	694,00 €
AV-3020-08	Placa electrónica	B	160,00 €

VÁLVULAS CLACK WS2CI

CÓDIGO	VÁLVULA	CONEXIÓN	CAUDAL MAX. (m³/h)	CONEXIÓN BOTELLA	PARA BOTELLAS	FAM.	PVP
VA-3005-14	WS2CI Filtración	2"	26	4"	12"- 28"	B	2.259,00 €
VA-3005-04	WS2CI Volumétrica	2"	26	4"	12"- 48"	B	2.952,00 €
VA-3005-08	WS2CI UF Volumétrica	2"	26	4"	12"- 48"	B	3.047,00 €

LA VÁLVULA CLACK WS2CI INCLUYE:

AV-0410-03	Crepina superior Clack 2"	B	58,00 €
AV-3002-16	Transformador 220-240 V 12 V EU	B	38,11 €

ACCESORIOS VÁLVULA CLACK WS2CI para completar la válvula

AV-0410-04	Tubo distribuidor + crepina inf. 1 1/2" L-1820 mm	B	103,00 €
AV-0220-25	Válvula de salmuera con boya ASP 3/4" HF	B	185,00 €

OPCIONES VÁLVULA CLACK WS2CI

AV-3002-20	Llave ensamblaje Clack	B	21,63 €
AV-3402-04	Micro auxiliar WS2	B	52,00 €
VA-3005-12	Válvula de corte 2" (no By-pass)	B	483,00 €
VA-3008-40	Válvula motorizada alternante 3 vías para DÚPLEX 2"	B	935,00 €
AV-3020-08	Placa electrónica	B	160,00 €

VÁLVULAS CLACK WS2H Y WS3H

CÓDIGO	VÁLVULA	CONEXIÓN	CAUDAL MAX. (m³/h)	CONEXIÓN BOTELLA	PARA BOTELLAS	FAM.	PVP
VA-3006-10	WS2H Filtración	2"	28	6"/lateral	18"- 48"	B	5.348,00 €
VA-3006-12	WS2H Descalcificación	2"	28	6"/lateral	18"- 63"	B	5.285,00 €
VA-3010-10	WS3H Filtración	3"	56	6"/lateral	18"- 63"	B	6.724,00 €
VA-3010-12	WS3H Descalcificación	3"	56	6"/lateral	18"- 63"	B	8.720,00 €

LA VÁLVULA CLACK WS2H Y WS3H INCLUYEN:

Transformador, adaptador de montaje lateral y contador

ACCESORIOS VÁLVULA CLACK WS2H Y WS3H para completar la válvula

VA-3005-12	Válvula de corte 2" para WS2H	B	483,00 €
VA-3010-14	Válvula de corte 3" para WS3H	B	1.356,00 €
VA-3008-40	Válvula motorizada alternante 3 vías Clack 2"	B	935,00 €
VA-3008-50	Válvula motorizada alternante 3 vías Clack 3"	B	2.018,00 €

VÁLVULAS Y ACCESORIOS AUTOTROL



VÁLVULAS AUTOTROL

CÓDIGO	VÁLVULA	CONEXIÓN	CAUDAL MAX. (m³/h)	CONEXIÓN BOTELLA	PARA BOTELLAS	FAMILIA	PVP
VA-0202-50	255-460 TC	1"	3,5	2 1/2"	6" - 14"	B	462,00 €
VA-0202-03	255-460i Volumétrica retardada	1"	3,5	2 1/2"	6" - 14"	B	546,72 €
VA-0202-25	255-760 Logix Volumétrica retardada	1"	3,5	2 1/2"	6" - 13"	B	504,00 €
VA-0202-33	255-762 Volumétrica	1"	3,5	2 1/2"	6" - 13"	B	589,00 €

ACCESORIOS AUTOTROL 255

AV-0204-65	Manifold latón con mezclador para 255, 1" Hembra					B	110,00 €
AV-0204-70	Kit juntas tóricas (3 uds) y tornillos (4uds) para By-pass o manifold					B	6,95 €
AV-0204-66	Manifold plástico para 255, 1" Macho					B	35,00 €
AV-0204-79	Manifold plástico 1" + Turbina modelo Aitana					B	90,00 €
AV-0202-50	By-pass para 255 conexión 1"					B	95,00 €
AV-0202-16	Crepina superior 1" bayoneta para 255 / 263 / 268 / 273 / 278					B	5,87 €
AV-0202-12	Tubo y crepina inferior resina 1,05" 35" / 1m / para 255 / 263 / 268 / 273 / 278					B	14,61 €
AV-0202-13	Tubo y crepina inferior resina 1,05" 54" / 1,5m / para 255 / 263 / 268 / 273 / 278					B	16,25 €
AV-0202-25	Tubo y crepina inferior resina 1,05" 72" / 2m / para 255 / 263 / 268 / 273 / 278					B	19,57 €
AV-0202-19	Tubo aspiración salmuera para 255					B	7,21 €
AV-0202-10	Codo aircheck 1/4" H x 3/8" T para 255					B	7,50 €
AV-0202-11	Codo doble 3/8" T x 3/8" T para 255					B	8,24 €
AV-0202-31	Racor desagüe 1/2" Macho para 255					B	5,67 €
AV-0202-34	Racor desagüe 1/2" Hembra para By-pass 255					B	6,65 €
AV-0202-56	Kit micro 255-440 y 255-460i (modelo antiguo, requiere eje segmentado)					B	60,00 €
AV-0224-23	Kit micro válvulas Logix 440 / 460 / 760 / 742 / 762 5 Amp					B	98,00 €
AV-0202-14	Generador de cloro válvulas Logix					B	150,00 €
AV-0224-20	Kit tornillo mezclador de dureza 255 (equipos con By-pass) y manifold plástico					B	20,60 €



VÁLVULAS AUTOTROL PERFORMA

CÓDIGO	VÁLVULA	CONEXIÓN	CAUDAL MAX. (m³/h)	CONEXIÓN BOTELLA	PARA BOTELLAS	FAMILIA	PVP
VA-0202-08	Performa Filter 263-440F	1"	5	2 1/2"	8" - 14"	B	494,00 €
VA-0202-07	Performa CV 278-762	1"	5	2 1/2"	12" - 21"	B	714,00 €

ACCESORIOS AUTOTROL PERFORMA

AV-0202-16	Crepina superior 1" bayoneta para 255 / 263 / 268 / 273 / 278					B	5,87 €
AV-0202-12	Tubo y crepina inferior resina 1,05" 35" / 1m / para 255 / 263 / 268 / 273 / 278					B	14,61 €
AV-0202-13	Tubo y crepina inferior resina 1,05" 54" / 1m / para 255 / 263 / 268 / 273 / 278					B	16,25 €
AV-0202-25	Tubo y crepina inferior resina 1,05" 72" para 255 / 263 / 268 / 273 / 278					B	19,57 €
AV-0202-35	Racor desagüe 3/4" Hembra para 263/268 / 278					B	8,76 €
AV-0204-69	Kit 2 tuercas + 2 juntas + 2 racores 1" bronce para By-pass 268 / 768					B	46,50 €
AV-0202-54	Kit micro 263 / 268 5 Amp					B	60,00 €



VÁLVULAS AUTOTROL MAGNUM

CÓDIGO	VÁLVULA	CONEXIÓN	CAUDAL MAX. (m³/h)	CONEXIÓN BOTELLA	PARA BOTELLAS	FAMILIA	PVP
VA-0202-17	Magnum Filter 293-742F NHB	2"	14	4"	14" - 36"	B	1.408,00 €
VA-0202-13	Magnum 298-742 HWB Cronométrica	2"	14	4"	14" - 36"	B	1.329,00 €
VA-0202-19	Magnum 298-742 NHB Cronométrica	2"	14	4"	14" - 36"	B	1.360,00 €
VA-0202-20	Magnum 298-762 HWB Volumétrica	2"	14	4"	14" - 36"	B	1.870,00 €
VA-0202-14	Magnum 298-762 NHB Volumétrica	2"	14	4"	14" - 36"	B	1.792,00 €
VA-0202-16	Magnum Twin 298-764 Dúplex	2"	14	4"	14" - 36"	B	3.640,00 €

ACCESORIOS AUTOTROL MAGNUM

AV-0220-24	Kit 3 racores conexión 2" BSP Magnum					B	191,00 €
AV-0220-10	Crepina superior Magnum					B	158,00 €
AV-0220-11	Tubo resina Magnum					B	36,05 €
AV-0220-15	Crepina inferior Magnum					B	165,00 €
AV-0220-25	Válvula de salmuera con boya ASP 3/4" HF Magnum					B	185,00 €
AV-0220-18	Regulador desagüe 6 GPM para descalcificador 16" Magnum					B	82,40 €
AV-0220-19	Regulador desagüe 8 GPM para descalcificador 18" Magnum					B	82,40 €
AV-0220-20	Regulador desagüe 12 GPM para descalcificador 21" Magnum					B	82,40 €
AV-0220-21	Regulador desagüe 15 GPM para descalcificador 24" Magnum					B	82,40 €
AV-0220-22	Regulador desagüe 25 GPM para descalcificador 30" Magnum					B	82,40 €
AV-0220-23	Regulador desagüe 30 GPM para descalcificador 36" Magnum					B	82,40 €
AV-0221-49	Kit micro Magnum					B	43,26 €
AV-0221-06	Cartucho de corte By-pass Magnum					B	185,00 €

VÁLVULAS Y ACCESORIOS FLECK



VÁLVULAS FLECK 5800 SXT

CÓDIGO	VÁLVULA	CONEXIÓN	CAUDAL MAX. (m³/h)	CONEXIÓN BOTELLA	PARA BOTELLAS	FAMILIA	PVP
VA-1004-02	5800 SXT UF Vol.	1"	4,7	2 ½"	7"- 16"	B	630,00 €

ACCESORIOS FLECK 5800 SXT

AV-0402-01	By-pass plástico 1" 5800 / 2510 / 9000 / 9100					B	72,00 €
AV-0402-02	By-pass Inox 1" 5800 / 2510 / 9000 / 9100					B	122,00 €
AV-0410-20	Manifold plástico 1" macho 5800 / 2510 / 9000 / 9100					B	21,00 €
AV-0409-66	Manifold bronce 1" hembra 5800 / 2510 / 9000 / 9100					B	42,00 €
AV-0409-57	Crepina superior 5800 / 2510 / 9000 / 9100					B	10,00 €
AV-0202-12	Tubo y crepina inferior 1,05" 35" / 1m / 5800 / 9000					B	14,61 €
AV-0202-13	Tubo y crepina inferior 1,05" 54" / 1,5m / 5800 / 9000					B	16,25 €
AV-0202-25	Tubo y crepina inferior 1,05" 72" / 2m / 5800 / 9000					B	19,57 €
AV-0405-59	Opción kit micro auxiliar 5800 / 9000 / 9500					B	18,55 €
AV-0409-85	Tubo aspiración sal 3/8" válvulas 1600 con aircheck					B	9,79 €
AV-0409-89	Boya de seguridad bronce SBV 2300 para 1600, sin aircheck					B	46,00 €
AV-0409-93	Boya de seguridad plástico SBV 2310 para 1600, sin aircheck					B	38,00 €



VÁLVULAS FLECK 4600/1600

CÓDIGO	VÁLVULA	CONEXIÓN	CAUDAL MAX. (m³/h)	CONEXIÓN BOTELLA	PARA BOTELLAS	FAM.	PVP
VA-1002-13	4600 / 1600 Agua caliente cromométrica	1"	4,5	2 ½"	6"- 14"	B	917,00 €
VA-1002-14	4600 / 1600 Agua caliente 8m³ volumétrica	1"	4,5	2 ½"	6"- 14"	B	1.288,00 €

ACCESORIOS FLECK 4600/1600

AV-0409-92	Tubo y crepina inferior Fleck HW					B	53,00 €
AV-0409-95	Crepina superior 4600 agua caliente					B	22,00 €
AV-0409-91	Caña aspiración sal Fleck 1600 HW					B	21,63 €



VÁLVULAS FLECK TWIN 9000-9100

CÓDIGO	VÁLVULA	CON.	CAUDAL MAX. (m³/h)	CONEX. BOTELLA	PARA BOTELLAS	FAM.	PVP
VA-1002-05	TWIN 9000 8m³ Dúplex	1"	4,7	2 ½"	8"- 12"	B	1.421,00 €
VA-1002-04	TWIN 9000 40m³ Dúplex	1"	4,7	2 ½"	13"- 21"	B	1.449,00 €
VA-1002-11	TWIN 9000 / 1600 SXT Dúplex	1"	4,7	2 ½"	8"- 21"	B	1.471,00 €
VA-1002-86	TWIN 9100 / 1600 SXT Dúplex	1"	4,0	2 ½"	8"- 16"	B	1.209,00 €

ACCESORIOS FLECK TWIN 9000-9100

AV-0402-01	By-pass plástico 1" 5600 / 2510 / 9000 / 9100					B	72,00 €
AV-0402-02	By-pass Inox 1" 5600 / 2510 / 9000 / 9100					B	122,00 €
AV-0410-20	Manifold plástico 1" macho 5600 / 2510 / 9000 / 9100					B	21,00 €
AV-0409-66	Manifold bronce 1" hembra 5600 / 2510 / 9000 / 9100					B	42,00 €
AV-0409-57	Crepina superior 5600 / 2510 / 9000 / 9100					B	10,00 €
AV-0202-12	Tubo y crepina inferior 1,05" 35" / 1m / 5600 / 9000					B	14,61 €
AV-0202-13	Tubo y crepina inferior 1,05" 54" / 1,5m / 5600 / 9000					B	16,25 €
AV-0202-25	Tubo y crepina inferior 1,05" 72" / 2m / 5600 / 9000					B	19,57 €
AV-0409-71	Machón 1" 9000					B	5,92 €
AV-0409-70	Junta plana 1" 9000					B	0,88 €
LT-1002-01	Latiguillo 13cm 9000					B	24,00 €
LT-1002-02	Latiguillo 20cm 9000					B	24,00 €
LT-1002-03	Latiguillo 30cm 9000					B	27,00 €
AV-0405-59	Opción kit micro auxiliar 5600 / 9000 / 9500					B	18,55 €
AV-0456-01	Kit acoples botella 12" 9100					B	129,00 €
AV-0456-02	Kit acoples botella 16" 9100					B	134,00 €
AV-0409-85	Tubo aspiración sal 3/8" válvulas 1600, con aircheck					B	9,79 €
AV-0409-89	Boya de seguridad bronce SBV 2300 para 1600, sin aircheck					B	46,00 €
AV-0409-93	Boya de seguridad plástico SBV 2310 para 1600, sin aircheck					B	38,00 €



VÁLVULAS FLECK TWIN 9500

CÓDIGO	VÁLVULA	CON.	CAUDAL MAX. (m³/h)	CONEX. BOTELLA	PARA BOTELLAS	FAM.	PVP
VA-1002-09	TWIN 9500 / 1600 40m³ Dúplex	1 ½"	8,4	4"	14"	B	4.017,00 €
VA-1002-10	TWIN 9500 / 1700 200m³ Dúplex	1 ½"	8,4	4"	16"- 24"	B	4.297,00 €

ACCESORIOS FLECK TWIN 9500

AV-0410-03	Crepina superior 2850 / 2910 / 9500					B	58,00 €
AV-0410-04	Tubo y crepina inferior 2850 / 2910 / 9500					B	103,00 €
AV-0410-29	Kit acoples 16" 9500					B	600,00 €
AV-0410-30	Kit acoples 20" 9500					B	600,00 €
AV-0410-31	Kit acoples 24" 9500					B	600,00 €
AV-0405-59	Opción kit micro auxiliar 5600 / 9000 / 9500					B	18,55 €
AV-0410-09	Tubo aspiración sal válvulas 1700 / 1800, con aircheck					B	80,00 €



VÁLVULAS Y ACCESORIOS H-W

VÁLVULAS H-W

CÓDIGO	VÁLVULA	CON.	CAUDAL MAX. (m³/h)	CONEXIÓN BOTELLA	PARA BOTELLAS	FAMILIA	PVP
VA-5004-06	Válvula D volumétrica UF	1"	4,4	2 ½"	6"-16"	B	467,00 €
VA-5004-07	Válvula D volumétrica UF sin frontal	1"	4,4	2 ½"	6"-16"	B	467,00 €
VA-5004-04	Válvula D volumétrica DF	1"	4,4	2 ½"	6"-16"	B	467,00 €
VA-5004-10	Válvula D filtración cronométrica digital	1"	4,4	2 ½"	6"-16"	B	466,00 €
VA-5002-02	Válvula E cronométrica	1"	4,4	2 ½"	6"-14"	B	294,00 €
VA-5002-04	Válvula E volumétrica	1"	4,4	2 ½"	6"-14"	B	369,00 €
VA-5002-10	Válvula E filtración cronométrica	1"	4,4	2 ½"	6"-14"	B	288,00 €
VA-5002-06	Válvula descalcificación cronom. agua caliente	¾"	3,1	2 ½"	6"-14"	B	661,00 €

ACCESORIOS H-W

AV-0409-93	Boya de seguridad plástico SBV 2310 para 1600, sin aircheck					B	38,00 €
AV-0409-85	Tubo aspiración sal 3/8" válvulas 1600					B	9,79 €
AV-0409-91	Tubo aspiración sal 3/8" válvulas 1600 agua caliente					B	21,63 €
AV-FG3013	By-pass plástico					B	56,65 €
AV-0202-11	Codo doble 3/8" T x 3/8" T					B	8,24 €
TU-0602-03	Tubing de 3/8"					B	2,94 €
AV-0409-87	Boya de seguridad 3/8" para cabinet					B	32,00 €
AV-0202-16	Crepina superior					B	5,87 €
AV-0202-12	Tubo y crepina inferior 1,05" 35" / 1m / 5600 / 9000					B	14,61 €
AV-0202-13	Tubo y crepina inferior 1,05" 54" / 1,5m / 5600 / 9001					B	16,25 €
AV-0202-25	Tubo y crepina inferior 1,05" 72" / 2m / 5600 / 9002					B	19,57 €
AV-0409-92	Tubo y crepina inferior agua caliente					B	53,00 €
AV-0409-95	Crepina superior agua caliente					B	22,00 €

PRODUCTOS QUÍMICOS

CÓDIGO	MODELO	ENVASE	FAMILIA	PVP
RESINAS DE INTERCAMBIO IÓNICO				
PQ-0202-01Q	Resina catiónica fuerte QUIMHIDRO	25L	A	4,80 €/L
PQ-0202-01	Resina catiónica fuerte DOW	25L	A	6,80 €/L
PQ-0202-03	Resina catiónica fuerte monosfera S1567 BAYER	25L	A	11,00 €/L
PQ-0202-02	Resina catiónica fuerte DI.CF	25L	B	9,60 €/L
PQ-0203-13	Resina aniónica fuerte Tipo I 3A	25L	B	21,00 €/L
PQ-0203-21	Resina aniónica fuerte Tipo II 2A	25L	B	18,00 €/L
PQ-0203-02	Resina aniónica selectiva nitratos A-490	25L	B	23,00 €/L
PQ-0203-26	Resina lecho mixto MI 700	25L	B	15,00 €/L
PQ-0204-04	Resina lecho mixto indicador color MI 701	25L	B	21,00 €/L
PQ-0604-20	Ecomix	12L	B	17,00 €/L
PQ-0604-22	Ecomix	25L	B	17,00 €/L
MATERIAL FILTRANTE				
PQ-0604-02	Sílex 0,5 - 1 mm	25Kg	B	0,82 €/Kg
PQ-0604-03	Sílex 1,5 mm	25Kg	B	0,82 €/Kg
PQ-0604-04	Sílex 2,5 mm	25Kg	B	0,82 €/Kg
PQ-0604-05	Grava 3-5mm	25Kg	B	0,82 €/Kg
PQ-0602-03	Antracita filtrante	25Kg	B	2,55 €/Kg
PQ-0602-15	Zeolita natural 1 - 2,5 mm	25Kg	B	2,10 €/Kg
PQ-0602-02	Carbón activo de cáscara de coco	25Kg	B	10,50 €/Kg
PQ-0602-04	Carbón activo especial eliminación pesticidas orgánicos	25Kg	B	10,75 €/Kg
PQ-0602-10	Birm (Eliminación de hierro)	28L	B	4,50 €/L
PQ-0602-12	Turbidex	28L	B	2,80 €/L
PQ-0602-11	Calcita	25Kg	B	2,25 €/Kg
HP-0408-20	Cristal filtrante 0,5 - 1 mm	20Kg	A	1,63 €/Kg
PQ-0602-09	Pirulusita	25Kg	B	7,50 €/Kg
PRODUCTO QUÍMICO				
PQ-0402-01	Polifosfato en polvo blister	6 x 80g	B	24,00 €
PQ-0402-02	Polifosfato en polvo	1Kg	B	15,00 €/Kg
PQ-0403-02	Polifosfato en cristal	25Kg	B	24,00 €/Kg
PC-1002-15	Polifosfato líquido para protección de circuitos agua sanitaria HW 15	25Kg	B	17,51 €/Kg
PQ-0402-04	Polifostato en cristal	1Kg	B	24,00 €/Kg
LIMPIEZA Y REGENERANTE DESCALCIFICACIÓN				
PQ-0802-02	Sal para descalcificador en pastillas	25Kg	B	0,65 €/Kg
PQ-1602-10	Limpiador de resina	25 Sobres	B	4,60 €/sobres
LIMPIEZA Y PREVENCIÓN ÓSMOSIS INVERSA				
PQ-0704-04	Bisulfito en polvo	25Kg	B	3,27 €/Kg
PC-1002-81	Antiincrustante líquido para membranas HW*81	25Kg	C	13,39 €/Kg
PC-1002-82	Reductor oxígeno para eliminación del cloro (Líquido) HW*82	25Kg	C	4,50 €/Kg
PQ-ADCL102-1	Limpiador membranas alcalino QUIMHIDRO 102	10Kg	C	25,00 €/Kg
PQ-ADCL109-1	Limpiador membranas QUIMHIDRO 109	10Kg	C	23,00 €/Kg
PQ-ADCL141-1	Desinfectante membranas QUIMHIDRO 141	10Kg	C	17,00 €/Kg
PC-2002-02	QUIMHIDRO RO-10 anti-incrustante	25Kg	C	12,00 €/Kg
PC-2002-04	QUIMHIDRO RO-20 anti-incrustante	25Kg	C	18,00 €/Kg
PC-2002-06	QUIMHIDRO PC-025 reductor oxígeno	25Kg	C	4,80 €/Kg



**Hidro
Water**

DIVISIÓN **INDUSTRIAL**

- 238 FILTRACIÓN / PLANTAS POTABILIZADORAS COMPACTAS
- 239 INTERCAMBIO IÓNICO / DECANTACIÓN
- 240 TECNOLOGÍA DE MEMBRANAS / ULTRAFILTRACIÓN
- 241 AGUAS RESIDUALES / MEMBRANAS MBR
- 242 AGUAS GRISES / PLANTAS EN CONTENEDORES
- 243 GRUPOS DE PRESIÓN / OZONO



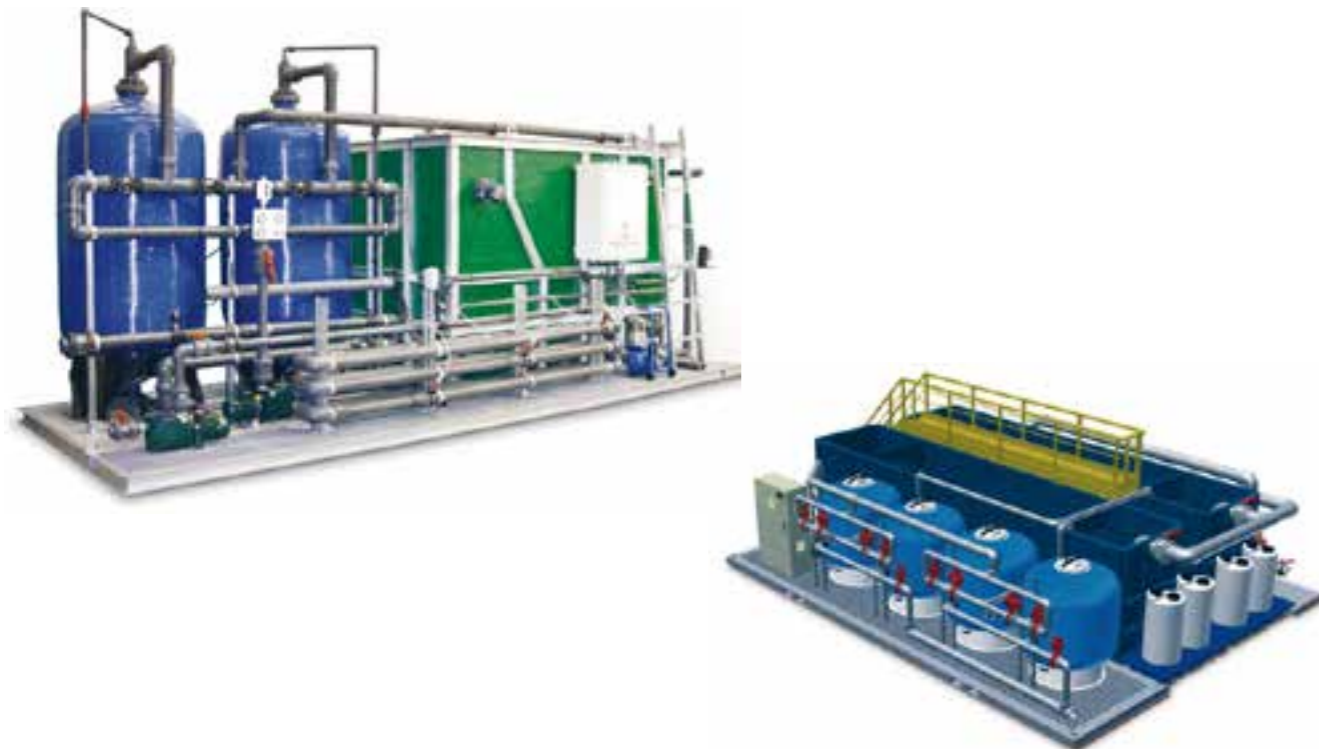
FILTRACIÓN

Construcción de filtros en PRFV BLUE TANK, filtros metálicos, de cartucho, bolsa, malla lavable y todo tipo de medios filtrantes.



PLANTAS POTABILIZADORAS COMPACTAS

Plantas prefabricadas para la potabilización de agua en pequeños y medianos municipios.



INTERCAMBIO IÓNICO

Equipos de descalcificación, desmineralización, desnitrificación y tratamientos mediante resinas selectivas para aguas potables y de proceso.



DECANTACIÓN

Decantadores estáticos, lamelares, físico-químicos, reactores tubulares y preparadores de floculantes y coagulantes.





TECNOLOGÍA DE MEMBRANAS

Plantas de microfiltración, ultrafiltración, nanofiltración, osmosis inversa y desalación.



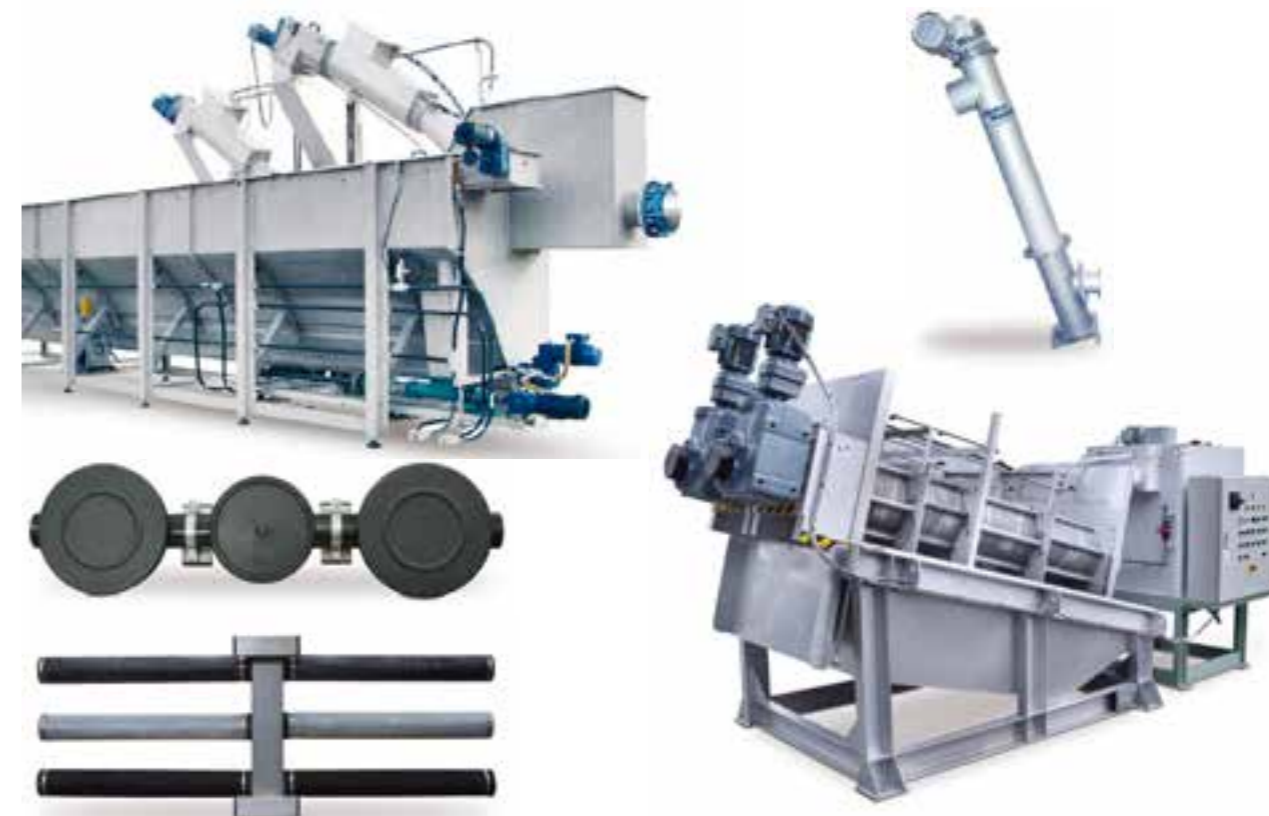
ULTRAFILTRACIÓN

Membranas y bastidores para plantas de ultrafiltración mediante la tecnología de fibra hueca.



AGUAS RESIDUALES

Plantas compactas (tamizado, desarenado y desengrase), tornillos, rototamices, tamices de escalera....



MEMBRANAS MBR

Cassettes de membranas planas para la fabricación de plantas de depuración MBR.



AGUAS GRISES

Equipos para la recuperación de aguas grises.



GRUPOS DE PRESIÓN

Bombas y grupos de presión



PLANTAS EN CONTENEDORES

Construcción de plantas pilotos y fijas con todo tipo de tecnologías.



OZONO

Fabricación de equipos para la producción de Ozono para la desinfección de agua y aire.



CONDICIONES GENERALES DE VENTA

PEDIDOS

Todos los pedidos deben realizarse por escrito, de acuerdo con la referencia y descripción de nuestra tarifa de precios. El pedido sólo se considerará en firme una vez tramitado por escrito.

PLAZOS DE ENTREGA

Los plazos de entrega que se dan son orientativos, procurando al máximo respetar la fecha prevista. El incumplimiento en la fecha de entrega no autoriza al comprador a exigir ninguna indemnización y/o penalización.

PRECIOS

Los precios de tarifa se entienden siempre como "EX-WORKS", siendo por cuenta del comprador todos los impuestos, arbitrios y cualquier otro gasto. Precios en euros. IVA no incluido.

En caso de modificación de precios, Hidro-Water, S.L.U. informará por cualquier medio escrito (por correo electrónico, carta, etc.), al comprador de la modificación del precio, previo a la venta. En caso de que el comprador no se dé por notificado, podrá anularse la compraventa por parte del comprador, pero en ningún caso estará Hidro-Water, S.L.U. obligada a vender el producto al precio anterior (viejo).

TRANSPORTE

Las mercancías viajan siempre por cuenta y riesgo del comprador, incluso aquellas que sean tratadas a portes pagados.

El cliente, antes de aceptar la mercancía, deberá comprobar el perfecto estado de la misma de forma inmediata. En caso de irregularidades en la entrega por el transportista, el destinatario deberá anotar en el albarán de entrega del transportista la anomalía observada.

Los daños que se hayan podido producir durante el transporte y que no pueden examinarse de forma externa deberán ser comunicados por escrito en el plazo máximo de 24 horas de la recepción.

Ninguna reclamación será aceptada cuando alguno de los puntos anteriores no haya sido respetado.

VENTA MÍNIMA

El valor mínimo de pedido será de 200€. Excepcionalmente se podrá admitir pedidos de importe inferiores aplicándose un recargo de 20€. La forma de pago de estos pedidos será siempre contado anticipado.

GARANTÍA DE PRODUCTOS NUEVOS

Hidro-Water, S.L.U., ofrece garantía ante la falta conformidad de los bienes comercializados de reparación o sustitución y cuando se justifique la rebaja de precio o resolución del contrato, en los términos legalmente establecidos. La garantía incluye los gastos necesarios para que los bienes sean puestos en conformidad, los gastos de envío, transporte, mano de obra o materiales.

No se incluye en la garantía los bienes que sufren un desgaste por su uso conforme, mal instalados, uso diferente al definido, uso que no cumpla de las especificaciones técnicas, reparación o modificación de los bienes por personal ajeno a Hidro-Water S.L.U. o servicios técnicos no autorizados.

Para la aplicación de la garantía tiene que contactar con el vendedor del bien, indicar la falta de conformidad del bien y presentar documento de venta, factura o ticket donde se indique el producto.

La garantía la gestiona el VENDEDOR que tiene que rellenar el formulario RMA (Autorización de retorno de mercancía) o formulario SAT (Solicitud de asistencia técnica), que se facilita en el momento de la comunicación de la falta de conformidad.

La garantía se aplica al territorio español por un periodo de 3 años tras adquisición del producto por el consumidor (productos adquiridos posterior al 31/12/2021) para los productos contemplados en el R.D.L. 7/2021 y periodo de 2 años para el resto de los productos.

La garantía se aplica al territorio de la Unión Europea por un periodo de 2 años tras adquisición del producto por el consumidor para los productos contemplados en la directiva UE 2019/771 y periodo de 1 año para el resto de los productos.

La garantía de bienes reparados o sustituidos será de 1 año para productor adquiridos posteriormente al 31/12/2021 y de 6 meses para productos adquiridos anteriormente al 1/1/2022.

CONDICIONES DE PAGO

Salvo confirmación por escrito de Hidro-Water, todos los pagos serán efectuados al contado. Todas las tasas e impuestos que devengue la compraventa son a cargo del comprador. El retraso en el pago acordado dará lugar a

un interés del 3% mensual a partir del vencimiento, sin necesidad de notificaciones o requerimientos por parte del vendedor.

Cualquier modificación en las condiciones de pago deberán ser notificadas por escrito por nuestra empresa.

Serán por cuenta del comprador, en concepto de daños y perjuicios, los cargos bancarios y/ o judiciales devengados a causa de la devolución de efectos impagados.

DEVOLUCIONES

No se aceptan devoluciones que no sean debidas a error de envío por parte de nuestra empresa.

En ningún caso, se aceptarán devoluciones sin previa notificación y autorización de nuestro departamento comercial.

En caso de acuerdo, el material debe ser remitido perfectamente embalado, a portes pagados en nuestros almacenes. Para proceder a la tramitación de la devolución debe aportarse la factura de compra del producto, el pedido previo y cumplimentar el Formulario de Devolución de Hidro-Water.

ANULACIÓN

Sin perjuicio de otras reclamaciones que pudieran correspondernos nos reservamos el derecho a rescindir o anular cualquier operación, en el caso de incumplimiento de cualquiera de las mencionadas condiciones, así como en los supuestos de impago total o parcial de un pedido, retraso en el pago de suministros anteriores.

RESERVA DE DOMINIO

La empresa se reserva la propiedad de la mercancía vendida hasta que el comprador no haya satisfecho completamente su importe y en cualquier momento durante ese tiempo podrá retirarla total o parcialmente del domicilio de aquel.

JURISDICCIÓN

Cualquier litigio entre las partes se someterá a la jurisdicción y competencia exclusivas de los Juzgados y Tribunales de la ciudad de Valencia.

TARIFA SERVICIO TÉCNICO

Hora de técnico	50,00€
Hora de ingeniero	98,00€
Hora ayudante técnico	40,00€
Salida taller	30,00€
Hora de desplazamiento	24,00€

Hora extra festiva o nocturna	150€
1/2 dieta	38,00€
Dieta completa	140,00€
Kilometraje	0,53€

DESCUENTOS EN TARIFA

Familia A	%
Familia B	%
Familia C	%

TARIFA ANÁLISIS DE AGUAS

TIPO	PARÁMETROS ANALIZADOS	PRECIO NETO
Para descalcificador	pH, Conductividad y Dureza	30,00€
Ósmosis doméstica (entrada)	pH, Conductividad, Dureza y Nitratos	40,00€
Ósmosis doméstica (salida)	pH, Conductividad	20,00€
Ósmosis doméstica (salida)	pH, Conductividad y Nitratos	30,00€
Ósmosis industrial (entrada)	pH, Conductividad, Dureza, Nitratos, Sulfatos y Cloruros	55,00€
Ósmosis industrial (salida)	pH, Conductividad	20,00€
Ósmosis industrial (salida)	pH, Conductividad, Dureza, Nitratos, Sulfatos y Cloruros	55,00€
Agua completo	pH, Conductividad, Dureza, TA, TAC, Cloruros, Nitratos, Sulfatos, Hierro, Manganeso y Turbidez	95,00€
Caldera	pH, Dureza, Carbonatos, Bicarbonatos, Cloruros, Sulfatos, Hierro, Cobre, Sílice, Conductividad y Residual (Sulfatos, Fosfatos y DEHA)	110,00€
Torres de refrigeración	pH, Dureza cálcica, Dureza total, TA, TAC, Cloruros, Hierro, Sílice, Sulfatos, Turbidez, Conductividad y Residuales (PAB17, HW31 y HW32)	110,00€
Aguas residuales	pH, Conductividad, Demanda química de oxígeno (DQO), Demanda biológica de oxígeno (DBO5), Nitrógeno total, Fósforo total, Sólidos en suspensión, Sólidos totales y Turbidez	150,00€