

TARIFEA 2018



AQUARAM

VALVES & FITTINGS, S.L.

FABRICACIÓN DE VÁLVULAS Y ACCESORIOS EN PVC-U
VALVES & FITTINGS

TARIFA DE PRECIOS PRICE LIST LISTE DE PRIX



VALVES & FITTINGS

1ª Edición

2018



AQUARAM
VALVES & FITTINGS, S.L.



FÁBRICA Y OFICINAS:

Palautordera, 22

Pol. Industrial Palou Nord - P.O. Box 86

08400 GRANOLLERS

BARCELONA - SPAIN

TEL. 93 870 53 50

FAX. 93 879 00 85

comercial@aquaram.es

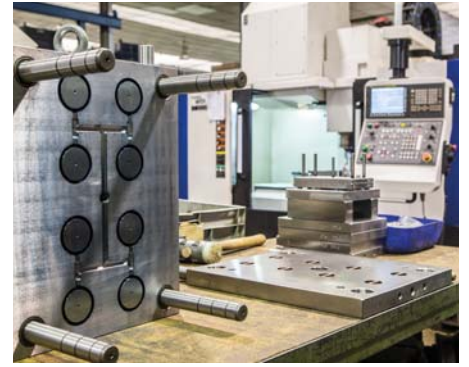
www.aquaram.es



CH AQUARAM es una empresa de ámbito internacional dedicada a la fabricación de válvulas y accesorios para la conducción de fluidos.

Nuestra filosofía como empresa se ha distinguido siempre por la calidad de nuestros productos y el servicio a nuestros clientes.

Disponemos de unas instalaciones de 24.000 m² y una producción de más de 1.000 artículos avalados por un sistema de gestión de la calidad basado en la norma UNE-EN-ISO 9001.



CH AQUARAM is an international company dedicated to the manufacture of valves and fittings for fluids handling equipment.

Our philosophy, as a company, has been always distinguished by the quality of our products and the service to our customers.

Our facilities are settle in 24,000 sqm with a production of more than 1,000 articles supported by a quality management system based on the standard UNE-EN-ISO 9001.

CH AQUARAM c'est une entreprise international adressé à la fabrication de vannes et raccords pour la manipulation de fluides.

Notre philosophie comme société a eté toujours distinguee par la qualité de nos produits et le service à nos clients.

Nous disposons des installations de 24.000 metres carres avec une gamme de plus de 1.000 articles en production, appuyés par un système de Management de la qualité basé sur la norme UNE-EN-ISO 9001.



Atención al cliente - Customer service - Service au client



Almacén - Warehouse - Dépôt



CH **AQUARAM** dispone de un sistema de gestión de la calidad **ISO 9001**, desde el año 2000. Actualmente estamos en periodo de adaptación a la nueva normativa **UNE-EN-ISO 9001:2015**.

CH **AQUARAM** has an **ISO 9001** Quality Management System since the year 2000. We are currently in a period of adaptation to the new **UNE-EN-ISO 9001:2015**.

CH **AQUARAM** dispose d'un système de gestion de la qualité **ISO 9001** depuis l'an 2000. Nous sommes actuellement en cours d'adaptation à la nouvelle **UNE-EN-ISO 9001:2015**.

Embalaje	Packaging	Emballage	7
ACCESORIOS PVC-U DE PRESIÓN	PVC-U PRESSURE FITTINGS	RACCORDS PRESSION EN PVC-U	8
Características técnicas	Technical characteristics	Caractéristiques techniques	9
Recomendaciones	Recommendations	Recommandations	10
Accesorios encolar PVC-U blanco	White PVC-U solvent cement fitting	Raccords PVC-U blanc à coller	11
Accesorios encolar	Solvent cement fitting	Raccords à coller	12 - 19
Bridas y sus accesorios	Flanges & adaptors	Brides et systemes	20 - 24
Accesorios mixtos	Mixed fittings	Raccords Mixte	25 - 31
Accesorios roscados	Threaded fittings	Raccords filletés	32 - 36
Colectores múltiples en PVC-U	PVC-U manifold systems	Collecteurs multiples en PVC-U	37 - 38
Colector 3 vías	Manifold three way	Collecteur de trois voies	39
Tubo flexible	Hoses	Tuyaux flexible	40
Adhesivo y cinta P.T.F.E.	Solvent cement & P.T.F.E. Film	Adhésif et ruban de P.T.F.E.	41
Collarines de toma y pinzas en P.P.	P.P. clam saddles & pipe clips	Colliers de prise en charge et de fix. En P.P.	42 - 43
Enlaces de 3 piezas	Unions	Raccords unions 3 pices	44 - 50
Accesorios electrosoldables	Electrofusion fittings	Raccords electrosoudables	51 - 52
VÁLVULAS DE PVC-U	PVC-U VALVES	VANNES EN PVC-U	53
Instrucciones instalación	Installation instructions	Instructions pour l'installation	54 - 55
Válvulas de bola de PVC	PVC ball valves	Vannes à bille en PVC	56
Válvulas de bola unión simple	Ball valves simple union	Vanne à bille d'union simple	57
Repuestos	Spare parts	Pièces detachées	58 - 59
Válvulas de bola	Ball valves	Vannes à bille	60 - 64
Repuestos	Spare parts	Pièces detachées	65 - 68
Válvulas de bola modelo "CR"	Ball valves model "CR"	Vannes à bille modèle "CR"	69 - 71
Repuestos	Spare parts	Pièces detachées	72 - 74
Possibilidades de conexión de las válvulas de bola	Possibilities of connection of the ball valves	Possibilités de raccordement des vannes à bille	75
Características técnicas	Technical characteristics	Caractéristiques techniques	76
Válvulas de retención	Check valves	Vannes clapet	77 - 80
Repuestos	Spare parts	Pièces detachées	81 - 82
Válvulas de retención modelo "Y"	Check valves model "Y"	Clapet "Y" à boule	83 - 84
Repuestos	Spare parts	Pièces detachées	85 - 86
Certificación	Certification	Certification	87
Válvulas de retención doble unión	Check valves double union	Vannes clapet double union	88 - 91
Repuestos	Spare parts	Pièces detachées	92 - 93
Válvulas de bola 3 vías	3 way ball valves	Vannes à bille 3 voies	94
Características técnicas	Technical characteristics	Caractéristiques techniques	95
Repuestos	Spare parts	Pièces detachées	96
Válvulas de membrana	Diaphragm valves	Vannes à membrane	97
Características técnicas	Technical characteristics	Caractéristiques techniques	98
Repuestos	Spare parts	Pièces detachées	99
Válvulas de clapeta	Wafer Check valves	Clapets à battant	100 - 101
Características técnicas	Technical characteristics	Caractéristiques techniques	102
Repuestos	Spare parts	Pièces detachées	103
Válvulas de mariposa	Butterfly valves	Vannes à papillon	104 - 106
Características técnicas	Technical characteristics	Caractéristiques techniques	107 - 109
Repuestos	Spare parts	Pièces detachées	110
Accesorios	Accessories	Accessories	111
VÁLVULAS CON ACTUADORES	ACTUATED VALVES	VANNES AVEC ACTIONNEURS	112
Descripción y características	Description and characteristics	Description et caractéristiques	113 - 119
Válvulas de bola con actuador	Actuated ball valves	Vannes à bille avec actionneur	120 - 126
Válvulas de bola 3 vías con actuador	Actuated 3 way ball valves	Vannes à bille 3 voies avec actionneur	127 - 129
Válvulas de mariposa con actuador	Actuated butterfly valves	Vannes à papillon avec actionneur	130 - 131
Accesorios para actuadores	Actuator options	Accessoires pour actionneurs	132
Dimensiones de válvulas con actuador	Valves with actuator dimensions	Dimensions des vannes avec actionneur	133 - 136
Tabla de resistencias químicas	Chemical resistance tables	Liste de resistance chimique	137 - 144
Condiciones generales de venta	General terms of sale	Conditions generales de vente	145



EMBALAJES NORMALIZADOS
STANDARD PACKAGES
EMBALLAGES NORMALISES

CAJA BOX COLIS	MEDIDA EXTERIOR EN CM (L x F x H) OUTSIDE SIZES IN CM (L x F x H) MESURES EXTERIEURS EN CM (L x F x H)	VOLUMEN EN m ³ VOLUME IN m ³ VOLUME EN m ³
A	24,5 x 12,0 x 10,5	0,003
B	36,7 x 18,7 x 10,7	0,007
C	39,2 x 29,2 x 13,7	0,016
D	39,5 x 29,5 x 28,0	0,033
H	59,3 x 39,3 x 27,3	0,064
I	51,0 x 38,3 x 31,5	0,061
J	50,0 x 47,0 x 25,5	0,060
K	54,0 x 48,0 x 34,6	0,090
L	56,5 x 27,5 x 49,5	0,077
M	49,0 x 26,0 x 37,0	0,047
N	48,0 x 29,5 x 24,0	0,034
P	24,5 x 24,0 x 20,0	0,012
Q	29,0 x 28,0 x 23,0	0,019
R	34,0 x 34,0 x 25,0	0,029
S	41,0 x 41,0 x 29,5	0,050
T	57,0 x 44,5 x 29,0	0,074
U	46,0 x 31,5 x 27,0	0,039
X	39,0 x 24,0 x 63,5	0,059



CAJA BOX COLIS	UNIDADES / PALE UNITS / PALLET UNITÉS / PALETTE	VOLUMEN EN m ³ VOLUME IN m ³ VOLUME EN m ³	MEDIDA PALÉ EN CM (L x F x H) PALLET SIZE IN CM (L x F x H) PALETTE TAILLE EN CM (L x F x H)
A	486	1,968	80 x 120 x 205
B	216		
C	112		
D	56		
H	28		
I	30		
J	28		
K	15		
L	24		
M	35		
N	48		
P	144		
Q	96		
R	42		
S	30		
T	24		
U	42		
X	30		



ACCESORIOS PVC-U DE PRESIÓN PVC-U PRESSURE FITTINGS RACCORDS PRESSION EN PVC-U 8

Características técnicas Technical characteristics Caractéristiques techniques 9

Recomendaciones Recommendations Recommandations 10

Accesorios encolar PVC-U blanco White PVC-U solvent cement fitting Raccords PVC-U blanc à coller 11



Accesorios encolar Solvent cement fitting Raccords à coller 12 - 19



Bridas y sus accesorios Flanges & adaptors Brides et systemes 20 - 24



Accesorios mixtos Mixed fittings Raccords Mixte 25 - 31



Accesorios roscados Threaded fittings Raccords filletés 32 - 36



Colectores múltiples en PVC-U PVC-U manifold systems Collecteurs multiples en PVC-U 37 - 38



Colector 3 vías Manifold three way Collecteur de trois voies 39



Tubo flexible Hoses Tuyaux flexible 40



Adhesivo y cinta P.T.F.E. Solvent cement & P.T.F.E. Film Adhesif et ruban de P.T.F.E. 41



Collarines de toma y pinzas en P.P. P.P. clam saddles & pipe clips Colliers de prise en charge et de fix. En P.P. 42 - 43



Enlaces de 3 piezas Unions Raccords unions 3 pices 44 - 50



Accesorios electrosoldables Electrofusion fittings Raccords electrosoudables 51 - 52





Material:

Cloruro de Polivinilo no plastificado (PVC-U).

Dimensiones:

Cumplen la norma UNE-EN-ISO-1452.

Condiciones de trabajo:

- En accesorios para encolar:
Desde 16 mm. hasta 140 mm. =
PN 16 bar a 20°C.
Desde 160 mm. hasta 315 mm. =
PN 10 bar a 20°C.
- En accesorios para roscar:
Todas las medidas son PN 10 bar a 20°C.

Ensayos hidráulicos:

Según norma UNE-EN 917.

Montaje:

- Para uniones roscadas, recomendamos utilizar cinta de P.T.F.E.
- Para uniones encoladas, se recomienda adhesivo a base de ciclohexanona (adhesivo CH).

Material:

Unplasticised Polyvinyl chloride (PVC-U).

Dimensions:

All sizes according to the UNE-EN-ISO-1452.

Work conditions:

- By cement joint fittings:
From 16 mm. to 140 mm. =
NP 16 bar at 20°C.
From 160 mm. to 315 mm. =
NP 10 bar at 20°C.
- By threaded fittings:
All sizes NP 10 bar at 20°C.

Hidraulic test:

In accordance to the UNE-EN 917.

Assembly:

- The use of P.T.F.E. film is recommended for threaded fittings.
- The use of a cyclohexanone adhesive for solvent cement fittings (CH-Adhesive) is recommended.

Matériel:

Polychlorure de vinyle non plastifié (PVC-U).

Dimensions:

Ils accomplait la norme UNE-EN-ISO-1452.

Conditions de travail:

- Pour raccords à coller:
De 16 mm. a 140 mm. =
PN 16 bar a 20°C.
De 160 mm. a 315 mm. =
PN 10 bar a 20°C.
- Pour raccords filletés:
Toutes les mesures PN 10 bar a 20°C.

Essais hydrauliques:

Sélon la norme UNE-EN 917.

Montage:

- Pour des raccords filetés, nous recommandons l'utilisation de ruban de P.T.F.E.
- Pour des raccords à coller, nous recommandons l'utilisation d'une colle a base de cyclohexanone (Adhesif CH).

Diagrama de presión-temperatura para los accesorios y válvulas de PVC-U

Pressure-temperature diagram for PVC-U fittings & valves

Diagramme pression-temperature pour des raccords et vannes PVC-U

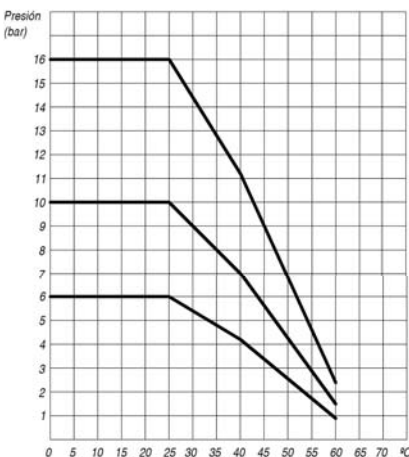


Diagrama de presión-temperatura para los accesorios de PP

Pressure-temperature diagram for PP fittings

Diagramme pression-temperature pour des raccords en PP

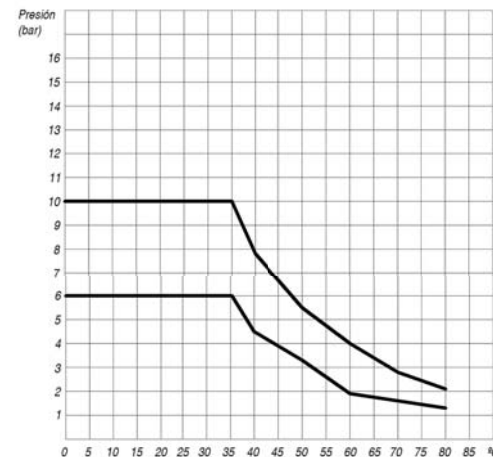
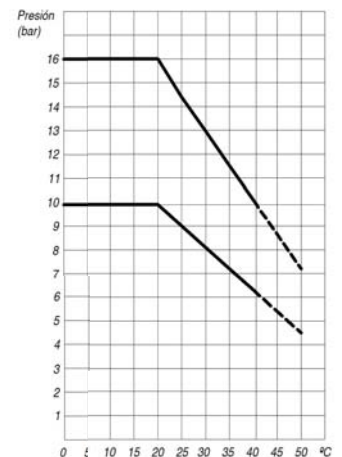


Diagrama de presión-temperatura para los accesorios de PEHD

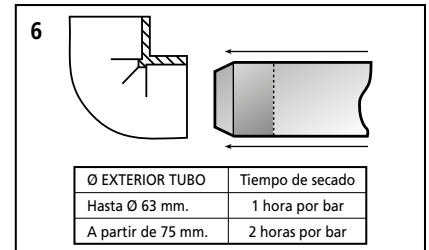
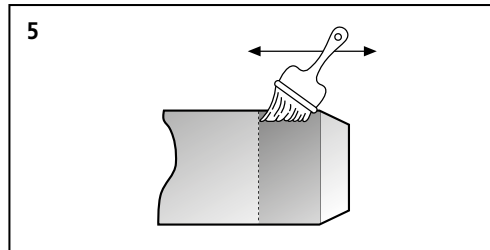
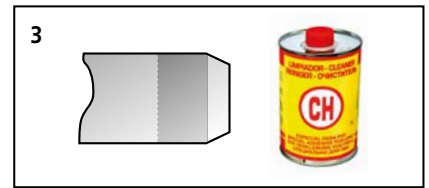
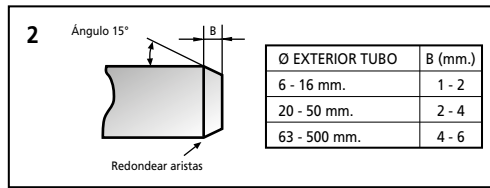
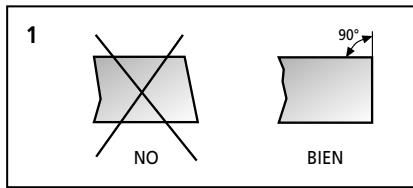
Pressure-temperature diagram for PEHD fittings

Diagramme pression-temperature pour des raccords en PEHD





RECOMENDACIONES PARA EL ENCOLADO DE PIEZAS EN PVC-U
RECOMMENDATIONS FOR SOLVENT CEMENT JOINTING OF PVC-U FITTINGS
RECOMMANDATIONS POUR LE COLLAGE DES RACCORDS PVC-U

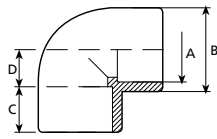


- Cortar el tubo perpendicularmente al sentido del mismo.
 - Pipe must be cut off at right angles.
 - Réaliser une coupure perpendiculaire à l'axe du tube.
 - Hacer un chaflán en el extremo del tubo en la forma y dimensión de la tabla.
 - Chamfer the tube end in form and size as illustrated in the sketch.
 - Faire un chanfrein dans l'extrême du tube selon la forme et dimension de la table.
 - Marcar la zona de encolado y utilizando un papel absorbente o un trapo limpio, impregnados de limpiador CH, limpiar las superficies del tubo y el accesorio. Una vez limpias, las superficies deberán quedar de un color mate. No tocar las zonas limpias.
 - Mark the solvent cement position and clean the outside of the pipe and the inside of the socket with an absorbent paper or a clean cloth with the CH cleaner. The cleaned surface should have a matt finish. Do not touch the clean surface.
 - Marquer la position de collage et nettoyer le tube et le raccord avec un papier absorbant ou un chiffon propre, avec le dissolvant CH. La surface doit rester mate. On ne doit pas toucher les zones propres.
 - Comprobar el buen estado de la cola. Después de removerla, debe fluir como si fuese un aceite espeso. No deberán utilizarse colas con grumos o que tengan dificultades para fluir.
 - Check the correct consistency of the cement, it must run evenly from a wooden spatula held at a slant, like a thickened oil. Never use cements with grums or if it can not smoothly run.
 - Vérifier la qualité de la colle. Après l'avoir agitée la colle, doit couler aisément comme si c'était de l'huile épaisse. Ne pas utiliser colles avec grumeaux ou avec difficultés pour s'écouler.
 - Aplicar la cola sobre el tubo y la embocadura del accesorio en sentido longitudinal. Utilizar un pincel con la dimensión adecuada al diámetro de los accesorios a encolar.
 - Apply the cement to the pipe and to the fitting socket in an axial direction. Use a brush with the appropriate dimension.
 - Appliquer la colle sur le tube et au raccord dans le sens de l'axe du tube. Utiliser un pinceau avec la dimension appropriée au diamètre des accessoires à coller.
 - Tubo y accesorio se unirán sin girar y antes del minuto después de haber aplicado la cola. Eliminar el adhesivo sobrante. En diámetros superiores a 90 mm será necesario que dos operarios realicen las operaciones de limpieza y encolado. La aplicación del adhesivo, se hará de forma simultánea: mientras uno lo aplica al tubo, el otro lo hará al accesorio.
 - Joint pipe and fitting without turning and before 1 minute from the cement application. Remove the surplus cement. For 90 mm and larger pipes, two people are needed to clean and cement the pipe end and fitting socket simultaneously.
 - Tube et raccord se uniront sans mouvement circulaire et au plus tard 1 minute après l'application de la colle. Eliminer la colle restant. Pour diamètres plus grand que 90 mm sera nécessaire que deux ouvriers réalisent les opérations de propreté et l'application de la colle sera faite au même temps.
- El periodo de secado dependerá de la temperatura ambiente. Para una temperatura de 20°C se recomienda esperar una hora por cada bar de presión. Para aplicar la presión nominal se recomienda esperar 24 h.
 - The drying time depends on the ambient temperature. By 20°C temperature, we recommend to wait 1 hour for each bar of pressure. To apply the nominal pressure is recommended to wait 24 h.
 - Le période de séchage dépend de la température ambiante. À une température de 20°C, on recommande attendre 1 heure pour chaque bar de pression et 24 h. pour appliquer la pression nominale.
 - Las condiciones ambientales para la utilización del adhesivo CH son de 5° a 35°C y en áreas ventiladas. Las características del adhesivo CH no se ven afectadas por la humedad relativa del ambiente.
 - The environmental conditions to use the CH solvent cement are from 5° a 35°C and in ventilated areas. The characteristics of the CH solvent cement are not affected by the relative humidity of the atmosphere.
 - Les conditions ambiantes pour l'utilisation du adhésive CH celles sont de 5° a 35°C et dans zones ventilées. Les caractéristiques du adhésive CH elles ne sont pas affectées par l'humidité relative de l'atmosphère..
 - ALMACENAMIENTO DEL ADHESIVO Y LIMPIADOR: Almacenar los envases entre 5 y 35°C en un lugar seco y bien ventilado, lejos de fuentes de calor y de la luz solar directa. Mantener lejos de puntos de ignición y no fumar cuando se realicen las operaciones de encolado. Una vez abiertos los envases, han de volverse a cerrar cuidadosamente y colocarlos verticalmente para evitar derrames.
 - STORAGE FOR ADHESIVE & CLEANER: Store in original recipient between 5° - 35°C on dry and well-ventilated area, keep away from heat sources and direct sunlight. Keep away from ignition points and do not smoke while bonding operations. Once recipients are open must be closed again properly and keep vertically to avoid leaks.
 - INSTRUCTIONS DE STOCKAGE: Stocker les récipients entre 5° et 35°C dans un endroit sec et bien aéré, loin de la lumière directe du soleil et loin de la chaleur. Tenir éloigné des sources d'inflammation et ne pas fumer lors de l'utilisation de ce produit. Une fois ouvert le récipient il faut le refermer correctement et le placer en position vertical pour éviter des déversements.



ACCESORIOS PRESION DE PVC-U BLANCO PARA ENCOLAR
WHITE PVC-U PRESSURE SOLVENT FITTINGS
RACCORDS PVC-U BLANC À COLLER

Codo 90°
Elbow 90°
Coude à 90°

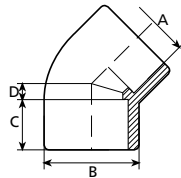


A	B	C	D	DN	Kg.
16	25	14	9	10	0,010
20	27	16	12	15	0,015
25	32	19	14	20	0,030



CODIGO	Ø TUBO	Und/c Pcs/Box
7001016	16	100 A
7001020	20	50 A
7001025	25	75 B

Codo 45°
Elbow 45°
Coude à 45°

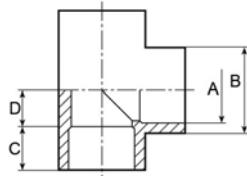


A	B	C	D	DN	Kg.
16	25	14	5	10	0,009
20	27	16	5	15	0,015
25	32	19	6	20	0,024



CODIGO	Ø TUBO	Und/c Pcs/Box
7002016	16	100 A
7002020	20	60 A
7002025	25	80 B

Te a 90°
Tee 90°
Té à 90°

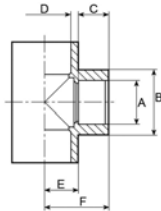


A	B	C	D	DN	Kg.
16	25	14	11	10	0,014
20	25	16	11	15	0,024
25	32	19	14	20	0,037



CODIGO	Ø TUBO	Und/c Pcs/Box
7003016	16	60 A
7003020	20	30 A
7003025	25	45 B

Te reducida 90°
Reducing tee 90°
Té à 90° réduit

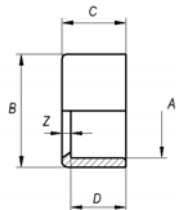


A	B	C	D	E	F	DN	Kg.
16	25	14	20	13	27	15-10	0,025
16	32	14	25	19	33	20-10	0,043
20	32	16	25	19	35	20-15	0,044



CODIGO	Ø TUBO	Und/c Pcs/Box
7004020	20-16	30 A
7004025	25-16	45 B
7004026	25-20	45 B

Casquillo reducido
Reducing socket
Manchon simple reduction

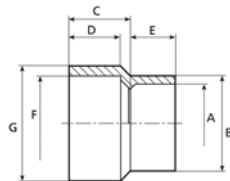


A	B	C	D	Z	DN	Kg.
16	20	16	14	2	10	0,003
16	25	19	14	5	10	0,007
20	25	19	16	3	15	0,005



CODIGO	Ø TUBO	Und/c Pcs/Box
7006020	20-16	100 A
7006025	25-16	100 A
7006026	25-20	100 B

Reducción cónica
Conical reducing
Manchon double reduction

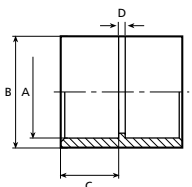


B	C	D	E	DN	Kg.
20	25	19	14	10	0,007



CODIGO	Ø TUBO GxFxA	Und/c Pcs/Box
7008025	25-20x16	100 A

Manguito unión
Socket
Manchon

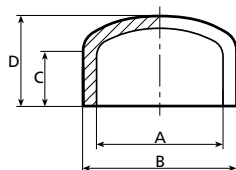


A	B	C	D	DN	Kg.
16	27	14	3	10	0,007
20	27	16	3	15	0,012
25	33	19	3	20	0,020



CODIGO	Ø TUBO	Und/c Pcs/Box
7005016	16	80 A
7005020	20	60 A
7005025	25	40 A

Tapón
Cap
Bouchon

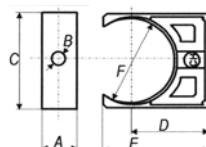


A	B	C	D	Kg.
16	20	14	20	0,003
20	25	16	25	0,007
25	32	19	29	0,013



CODIGO	Ø TUBO	Und/c Pcs/Box
7007016	16	100 A
7007020	20	100 A
7007025	25	75 A

Pinzas abiertas
Open pipe clips
Colliers de fixation



A	B	C	D	E	F
16	5	33	26	34	20
16	5	38	30	40	25

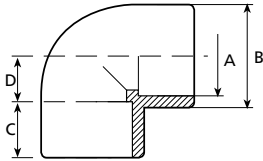


CODIGO	Ø TUBO	Und/c Pcs/Box
7028020	20	500 C
7028025	25	400 C



ACCESORIOS PRESION EN PVC-U PARA ENCOLAR
PVC-U PRESSURE SOLVENT SOCKET FITTINGS
RACCORDS PVC-U PRESSION À COLLER

Codo 90°
Elbow 90°
Coude à 90°



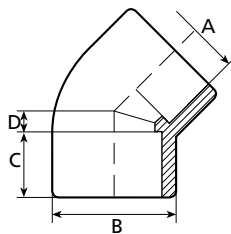
DN	A	B	C	D	Kg.
10	16	22	14	9	0,010
15	20	27	16	10	0,015
20	25	32	19	14,75	0,030
25	32	40	22	18,5	0,048
32	40	50	26	23	0,085
40	50	62	31	27	0,141
50	63	75	38	32,5	0,224
65	75	90	44	40	0,387
80	90	110	51	48	0,729
100	110	131	61	58	1,192
110	125	148	69	67	1,630
125	140	164	76	71	2,094
150	160	180	86	81	2,355
175	200	225	106	101	4,220
200	225	252	119	113,5	6,585
225	250	284	131	126	7,795
• 300	-	-	-	-	-
• 400	-	-	-	-	-



CODIGO	TUBO Ø	Und/c Pcs/Box
7101016	16	100 A
7101020	20	50 A
7101025	25	75 B
7101032	32	90 C
7101040	40	100 D
7101050	50	100 H
7101063	63	60 H
7101075	75	38 H
7101090	90	20 H
7101110	110	12 H
7101125	125	8 H
7101140	140	6 H
7101160	160	4 H
7101200	200	3 K
7101225	225	2 K
7101250	250	1 K
** 7101315	315	1
* 7101400	400	-

• Consultar medidas
 * PN 5 bar
 ** PN 8 bar

Codo 45°
Elbow 45°
Coude à 45°



DN	A	B	C	D	Kg.
10	16	25	14	7	0,009
15	20	27	16	5	0,015
20	25	32	19	6	0,024
25	32	40	22	7,5	0,040
32	40	50	26	9,5	0,073
40	50	63	31	11,5	0,135
50	63	75	38	14	0,189
65	75	90	44	16,5	0,332
80	90	110	51	19,5	0,628
100	110	131	61	23	0,880
110	125	148	69	27	1,210
125	140	163	76	30	1,610
150	160	180	86	34	1,718
175	200	225	106	42	3,185
200	225	252	119	48	5,836
225	250	284	131	53,5	6,100
• 300	-	-	-	-	-
• 400	-	-	-	-	-



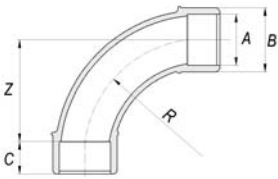
CODIGO	TUBO Ø	Und/c Pcs/Box
7102016	16	100 A
7102020	20	60 A
7102025	25	80 B
7102032	32	100 C
7102040	40	120 D
7102050	50	120 H
7102063	63	60 H
7102075	75	40 H
7102090	90	26 H
7102110	110	16 H
7102125	125	8 H
7102140	140	6 H
7102160	160	5 H
7102200	200	4 K
7102225	225	2 H
7102250	250	2 K
** 7102315	315	1 K
* 7102400	400	-

• Consultar medidas
 * PN 5 bar
 ** PN 8 bar



ACCESORIOS PRESION EN PVC-U PARA ENCOLAR
PVC-U PRESSURE SOLVENT SOCKET FITTINGS
RACCORDS PVC-U PRESSION À COLLER

Curva 90°
90° Bend
Courbe 90°



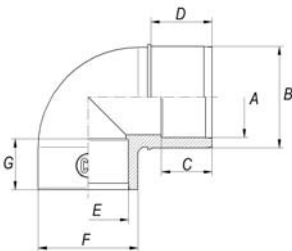
DN	A	B	C	R	Z	PN	Kg.
15	20	27	16	-	40	16	0,033
20	25	33	19	-	50	16	0,054
25	32	41	22	-	64	16	0,092
32	40	50	26	-	80	16	0,164
40	50	63	32	-	100	16	0,295
50	63	75	38	-	127	16	0,493
65	75	90	44	-	150	16	0,895
• 80	-	-	-	-	-	16	-
• 100	-	-	-	-	-	16	-
• 110	-	-	-	-	-	10	-
• 125	-	-	-	-	-	10	-
• 150	-	-	-	-	-	10	-
• 175	-	-	-	-	-	4	-
• 200	-	-	-	-	-	4	-
• 225	-	-	-	-	-	4	-
• 300	-	-	-	-	-	4	-
• 353	-	-	-	-	-	4	-



CODIGO	TUBO Ø	Und/c Pcs/Box
7110020	20	70 B
7110025	25	90 C
7110032	32	50 C
7110040	40	50 D
7110050	50	25 N
7110063	63	25 H
7110075	75	10 U
7110090	90	-
7110110	110	-
7110125	125	-
7110140	140	-
7110160	160	-
7110200	200	-
7110225	225	-
7110250	250	-
7110315	315	-
7110400	400	-

• Consultar medidas

Codo 90° liso H/M
Elbow 90° F/M
Coude à 90° F/M

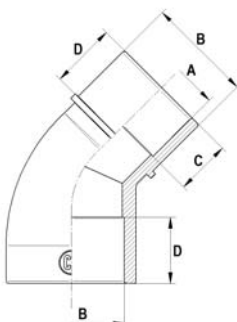


DN	A	B	C	D	E	F	G	Kg.
32	40	50	26	31	50	62	31	0,134
40	50	63	32	38	50	62	32	0,197
50	50	63	31	38	63	76	38	0,256



CODIGO	TUBO Ø	Und/c Pcs/Box
7101550	40-50-50	120 H
7101551	50-63-50	100 H
7101563	50-63-63	70 H

Codo 45° liso H/M
Elbow 45° F/M
Coude à 45° F/M



DN	A	B	C	D	Kg.
32	40	50	26	31	0,128
40	50	63	31	38	0,211

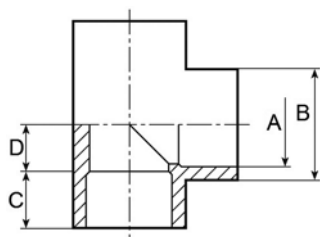


CODIGO	TUBO Ø	Und/c Pcs/Box
7102550	40-50	120 H
7101551	50-63	60 H



ACCESORIOS PRESION EN PVC-U PARA ENCOLAR
PVC-U PRESSURE SOLVENT SOCKET FITTINGS
RACCORDS PVC-U PRESSION À COLLER

Te 90°
Tee 90°
Té à 90°



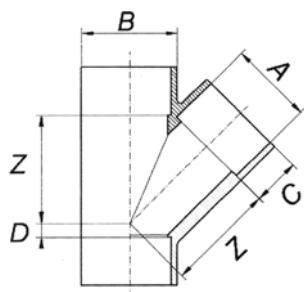
DN	A	B	C	D	Kg.
10	16	25	14	11	0,014
15	20	25	16	11	0,024
20	25	32	19	14	0,037
25	32	40	22	17	0,061
32	40	50	26	21	0,119
40	50	63	31	26	0,225
50	63	75	38	32	0,313
65	75	90	44	39	0,560
80	90	110	51	47	1,022
100	110	131	61	53	1,518
110	125	148	69	65	2,100
125	140	163	76	71	2,660
150	160	180	86	81	2,941
175	200	223	106	101	5,185
200	225	252	119	113,5	8,530
225	250	284	131	126	9,850
• 300	-	-	-	-	-
• 400	-	-	-	-	-



CODIGO	TUBO Ø	Und/c Pcs/Box
7103016	16	60 A
7103020	20	30 A
7103025	25	45 B
7103032	32	60 C
7103040	40	68 D
7103050	50	76 H
7103063	63	45 H
7103075	75	27 H
7103090	90	14 H
7103110	110	9 H
7103125	125	6 H
7103140	140	4 H
7103160	160	3 H
7103200	200	2 K
7103225	225	1 H
7103250	250	1 K
7103315	315	1
* 7103400	400	-

• Consultar medidas
 * PN 4 bar

Te 45°
45° Tee
Té à 45°



DN	A	B	C	D	Z	Kg.
15	20	28	16	7	29	0,039
20	25	33	19	8	35	0,058
25	32	42	22	9	45	0,111
32	40	51	26	10	55	0,182
* 40	50	61	32	12	68	0,279
* 50	63	76	38	15	85	0,491
* 65	75	91	44	18	102	0,881
* 80	90	107	51	22	122	1,307
* 100	110	134	61	26	149	2,661



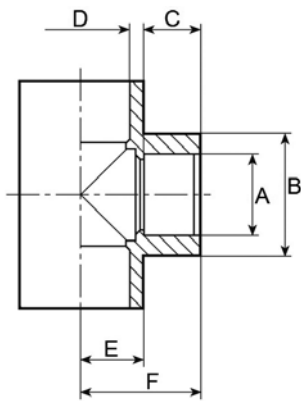
CODIGO	TUBO Ø	Und/c Pcs/Box
7111020	20	25 A
7111025	25	40 B
7111032	32	42 C
7111040	40	50 D
* 7111050	50	54 H
* 7111063	63	30 H
* 7111075	75	16 H
* 7111090	90	10 H
* 7111110	110	8 K

* PN 10 bar



ACCESORIOS PRESION EN PVC-U PARA ENCOLAR
 PVC-U PRESSURE SOLVENT SOCKET FITTINGS
 RACCORDS PVC-U PRESSION À COLLER

Te reducida 90°
Reducing tee 90°
Té à 90° réduit



DN	A	B	C	D	E	F	Kg.
15-10	16	25	14	20	13	27	0,025
20-10	16	32	14	25	19	33	0,043
20-15	20	32	16	25	19	35	0,044
25-15	20	40	16	32	23	39	0,067
25-20	25	40	19	32	20	39	0,072
32-15	20	50	16	40	33	49	0,134
32-20	25	50	19	40	30	49	0,135
32-25	32	50	22	40	27	49	0,141
40-15	20	63	16	50	43	59	0,248
40-20	25	63	19	50	40	59	0,256
40-25	32	63	22	50	37	59	0,260
40-32	40	63	26	50	33	59	0,264
50-15	20	75	16	63	56	72	0,368
50-20	25	75	19	63	53	72	0,372
50-25	32	75	22	63	50	72	0,362
50-32	40	75	26	63	46	72	0,365
50-40	50	75	31	63	51	72	0,382
65-25	32	90	22	75	62	84	0,560
65-32	40	90	26	75	58	84	0,660
65-40	50	90	31	75	53	84	0,675
65-50	63	90	38	75	46	84	0,556
80-32	40	110	26	90	73	99	1,167
80-40	50	110	31	90	68	99	1,190
80-50	63	110	38	90	61	99	1,158
80-65	75	110	44	90	55	99	1,203
100-40	50	131	31	110	88	119	1,344
100-50	63	131	38	110	81	119	1,720
100-65	75	131	44	110	75	119	1,738
100-80	90	131	51	110	68	119	1,830
110-50	63	148	38	125	94	132	2,353
110-65	75	148	44	125	88	132	2,380
110-80	90	148	51	125	81	132	2,430
110-100	110	148	61	125	71	132	2,158
125-65	75	163	44	140	102	146	2,323
125-80	90	163	51	140	95	146	3,189
125-100	110	163	61	140	85	146	3,093
125-110	125	163	69	140	77	146	3,120
150-80	90	180	51	160	115	166	3,598
150-100	110	180	61	160	105	166	3,369
150-110	125	180	69	160	97	166	3,400
150-125	140	180	76	160	90	166	3,550
175-150	160	223	86	200	120	206	6,120
175-160	180	223	96	200	110	206	6,280
200-175	200	252	106	225	157	263	9,940
225-175	200	284	106	250	151	257	11,615
225-200	225	284	119	250	158	277	11,895
300-200	225	369	119	315	204	323	28,280
300-225	250	369	131	315	192	323	28,500

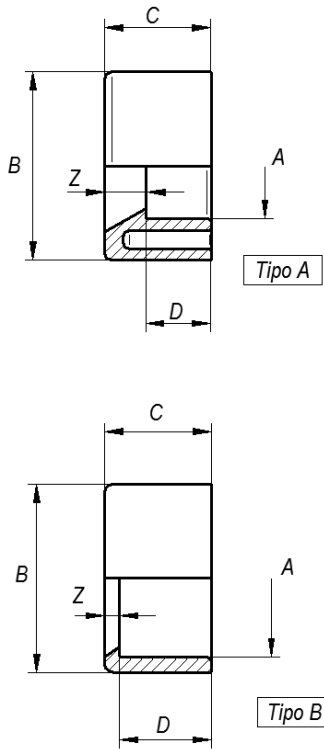


CODIGO	TUBO Ø	Und/c Pcs/Box
7104020	20-16	30 A
7104025	25-16	45 B
7104026	25-20	45 B
7104032	32-20	60 C
7104033	32-25	60 C
7104040	40-20	68 D
7104041	40-25	68 D
7104042	40-32	68 D
7104050	50-20	76 H
7104051	50-25	76 H
7104052	50-32	76 H
7104053	50-40	76 H
7104061	63-20	45 H
7104062	63-25	45 H
7104063	63-32	45 H
7104064	63-40	45 H
7104065	63-50	45 H
7104072	75-32	27 H
7104073	75-40	27 H
7104074	75-50	27 H
7104075	75-63	27 H
7104087	90-40	14 H
7104088	90-50	14 H
7104089	90-63	14 H
7104090	90-75	14 H
7104107	110-50	9 H
7104108	110-63	9 H
7104109	110-75	9 H
7104110	110-90	9 H
7104122	125-63	6 H
7104123	125-75	6 H
7104124	125-90	6 H
7104125	125-110	6 H
7104137	140-75	4 H
7104138	140-90	4 H
7104139	140-110	4 H
7104140	140-125	4 H
7104157	160-90	3 H
7104158	160-110	3 H
7104159	160-125	3 H
7104160	160-140	3 H
7104200	200-160	2 K
7104201	200-180	2 K
7104225	225-200	1 H
7104250	250-200	1 K
7104251	250-225	1 K
7104315	315-225	1
7104316	315-250	1



ACCESORIOS PRESION EN PVC-U PARA ENCOLAR
PVC-U PRESSURE SOLVENT SOCKET FITTINGS
RACCORDS PVC-U PRESSION À COLLER

Casquillo reducido
Reducing socket
Manchon simple reduction



DN	A	B	C	D	Z	Kg.
10	16	20	16	14	2	0,003
10	16	25	19	14	5	0,007
15	20	25	19	16	3	0,005
15	20	32	22	16	6	0,014
20	25	32	22	19	3	0,009
15	20	40	26	16	10	0,023
20	25	40	26	19	7	0,022
25	32	40	26	22	4	0,016
15	20	50	31	16	15	0,051
20	25	50	31	19	12	0,044
25	32	50	31	22	9	0,038
32	40	50	31	26	5	0,030
25	32	63	38	22	16	0,080
32	40	63	38	26	12	0,073
40	50	63	38	31	7	0,060
32	40	75	44	26	18	0,098
40	50	75	44	31	13	0,104
50	63	75	44	38	6	0,079
40	50	90	51	31	20	0,189
50	63	90	51	38	13	0,171
65	75	90	51	44	7	0,137
50	63	110	61	38	23	0,422
65	75	110	61	44	17	0,315
80	90	110	61	51	10	0,257
65	75	125	69	44	25	0,408
80	90	125	69	51	18	0,440
100	110	125	69	61	8	0,276
100	110	140	77	61	16	0,490
110	125	140	77	69	8	0,348
80	90	160	86	51	35	0,753
100	110	160	86	61	25	0,724
125	125	160	86	69	17	0,726
125	140	160	86	76	10	0,574
100	110	200	106	61	45	1,893
110	125	200	106	69	37	1,811
150	160	200	106	86	20	1,100
160	180	200	106	96	10	1,420
175	160	225	119	106	13	2,015
175	200	225	119	106	13	1,670
150	160	250	131	86	45	2,475
175	200	250	131	106	25	1,406
200	225	250	131	119	12	1,770
175	200	315	164	107	57	6,074
200	225	315	164	119	45	4,921
225	250	315	164	119	33	5,080
300	315	400	206	163	42	10,200



Tipo A
(vaciado con nervios)



Tipo B
(macizo)

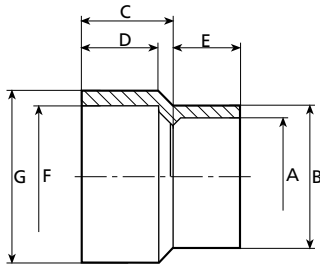
TIPO	CODIGO	TUBO Ø	Und/c Pcs/Box
B	7106020	20-16	100 A
B	7106025	25-16	100 A
B	7106026	25-20	100 A
A	7106032	32-20	80 A
B	7106033	32-25	80 A
A	7106040	40-20	100 B
A	7106041	40-25	100 B
B	7106042	40-32	100 B
A	7106050	50-20	75 B
A	7106051	50-25	75 B
A	7106052	50-32	75 B
B	7106053	50-40	75 B
A	7106063	63-32	90 C
A	7106064	63-40	90 C
B	7106065	63-50	90 C
A	7106073	75-40	50 C
A	7106074	75-50	50 C
B	7106075	75-63	50 C
A	7106088	90-50	30 C
A	7106089	90-63	30 C
B	7106090	90-75	30 C
A	7106108	110-63	15 C
A	7106109	110-75	15 C
B	7106110	110-90	15 C
A	7106123	125-75	12 C
A	7106124	125-90	12 C
B	7106125	125-110	12 C
A	7106139	140-110	17 D
B	7106140	140-125	17 D
A	7106157	160-90	10 D
A	7106158	160-110	10 D
A	7106159	160-125	10 D
B	7106160	160-140	10 D
A	7106202	200-110	10 H
A	7106203	200-125	10 H
A	7106200	200-160	10 H
B	7106201	200-180	10 H
A	7106222	225-160	7 H
B	7106225	225-200	7 H
A	7106249	250-160	6 H
A	7106250	250-200	6 H
B	7106251	250-225	6 H
A	7106314	315-200	4 K
A	7106315	315-225	4 K
A	7106316	315-250	4 K
*	A	7106400	400-315 -

* PN 4 bar
(vaciado pero sin nervios)



ACCESORIOS PRESION EN PVC-U PARA ENCOLAR
PVC-U PRESSURE SOLVENT SOCKET FITTINGS
RACCORDS PVC-U PRESSION À COLLER

Reducción cónica
Conical reducing
Manchon double reduction



DN	B	C	D	E	Kg.
10	20	25	19	14	0,007
15	25	30	22	16	0,016
15	27	36	26	16	0,025
20	32	36	26	19	0,029
15	27	44	31	16	0,042
20	33	44	31	19	0,047
25	40	44	31	22	0,054
15	27	54	38	16	0,077
20	33	54	38	19	0,085
25	41	54	38	22	0,092
32	50	54	38	26	0,105
40	61	54	38	32	0,126
25	41	62	44	22	0,116
32	50	62	44	26	0,130
40	63	62	44	31	0,153
32	50	74	51	26	0,205
40	61	74	51	31	0,231
50	75	74	51	38	0,254
40	61	88	61	31	0,395
50	75	88	61	38	0,411
65	90	88	61	44	0,471
50	75	100	69	38	0,426
65	90	100	69	44	0,490
80	105	100	69	51	0,554
65	90	111	76	44	0,583
80	105	111	76	51	0,643
100	130	111	76	61	0,835
50	74	126	86	38	0,894
65	89	126	86	44	0,908
80	105	126	86	51	0,932
100	130	126	86	61	1,119
110	148	126	86	69	1,319
100	130	154	106	61	1,505
110	148	154	106	69	1,671
125	164	154	106	76	2,130
110	148	171	119	69	2,313
125	160	171	119	76	2,328
150	180	171	119	86	2,458
125	157	194	131	76	2,675
150	180	194	131	86	2,998
175	225	194	131	106	3,635
150	180	233	164	86	5,479
175	225	233	164	106	6,185

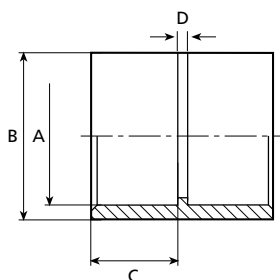


CODIGO	TUBO Ø G - F x A	Und/c Pcs/Box
7108025	25 - 20 x 16	100 A
7108032	32 - 25 x 20	50 A
7108039	40 - 32 x 20	90 B
7108040	40 - 32 x 25	90 B
7108048	50 - 40 x 20	100 C
7108049	50 - 40 x 25	100 C
7108050	50 - 40 x 32	100 C
7108060	63 - 50 x 20	64 C
7108061	63 - 50 x 25	64 C
7108062	63 - 50 x 32	64 C
7108063	63 - 50 x 40	60 C
7108064	63 - 50 x 50	40 C
7108073	75 - 63 x 32	84 D
7108074	75 - 63 x 40	84 D
7108075	75 - 63 x 50	80 D
7108088	90 - 75 x 40	45 D
7108089	90 - 75 x 50	45 D
7108090	90 - 75 x 63	45 D
7108108	110 - 90 x 50	24 D
7108109	110 - 90 x 63	24 D
7108110	110 - 90 x 75	20 D
7108123	125 - 110 x 63	36 H
7108124	125 - 110 x 75	36 H
7108125	125 - 110 x 90	30 H
7108138	140 - 125 x 75	22 H
7108139	140 - 125 x 90	22 H
7108140	140 - 125 x 110	16 H
7108156	160 - 140 x 63	15 H
7108157	160 - 140 x 75	15 H
7108158	160 - 140 x 90	15 H
7108159	160 - 140 x 110	12 H
7108160	160 - 140 x 125	9 H
7108198	200 - 180 x 110	6 H
7108201	200 - 180 x 125	6 H
7108200	200 - 180 x 140	6 H
7108225	225 - 200 x 125	3 H
7108226	225 - 200 x 140	3 H
7108227	225 - 200 x 160	3 H
7108249	250 - 225 x 140	4 K
7108250	250 - 225 x 160	4 K
7108251	250 - 225 x 200	4 K
7108315	315 - 280 x 160	2 K
7108316	315 - 280 x 200	2 K



ACCESORIOS PRESION EN PVC-U PARA ENCOLAR
PVC-U PRESSURE SOLVENT SOCKET FITTINGS
RACCORDS PVC-U PRESSION À COLLER

Manguito unión
Socket
Manchon



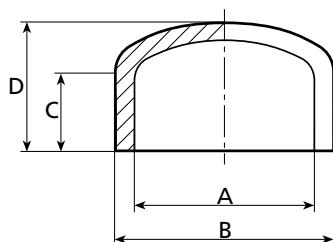
DN	A	B	C	D	Kg.
10	16	27	14	3	0,007
15	20	27	16	3	0,012
20	25	33	19	3	0,020
25	32	41	22	3	0,034
32	40	50	26	3	0,054
40	50	61	31	3	0,087
50	63	75	38	3	0,142
65	75	90	44	4	0,242
80	90	108	51	5	0,408
100	110	131	61	6	0,711
110	125	148	69	7	0,966
125	140	164	76	9	1,262
150	160	180	86	9	1,354
175	200	225	106	10	2,515
200	225	252	119	10	3,385
225	250	280	131	12	4,640
300	315	352	164	12	8,845
400	400	432	206	12	12,900



CODIGO	TUBO Ø	Und/c Pcs/Box
7105016	16	80 A
7105020	20	60 A
7105025	25	40 A
7105032	32	60 B
7105040	40	84 C
7105050	50	100 D
7105063	63	60 D
7105075	75	36 D
7105090	90	18 D
7105110	110	12 D
7105125	125	16 H
7105140	140	9 H
7105160	160	6 H
7105200	200	3 H
7105225	225	2 H
7105250	250	2 K
7105315	315	1 K
* 7105400	400	-

* PN 4 bar

Tapón
Cap
Bouchon



A	B	C	D	Kg.
16	20	14	20	0,003
20	25	16	25	0,007
25	32	19	29	0,013
32	40	22	32	0,023
40	50	26	39	0,041
50	63	31	47	0,082
63	75	38	59	0,111
75	90	44	61	0,199
90	110	51	75	0,359
110	131	61	91	0,537
125	150	69	102	0,824
140	167	76	111	1,092
160	185	86	123	1,253
200	226	106	150	1,934
225	252	119	175	2,441
250	280	131	186	3,576
315	352	164	226	6,725

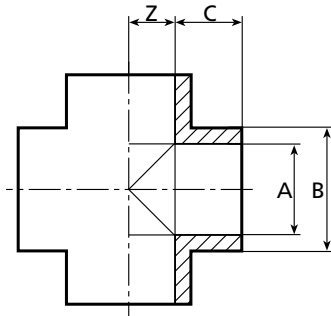


CODIGO	TUBO Ø	Und/c Pcs/Box
7107016	16	100 A
7107020	20	100 A
7107025	25	75 A
7107032	32	100 B
7107040	40	70 B
7107050	50	80 C
7107063	63	50 C
7107075	75	24 C
7107090	90	15 C
7107110	110	11 C
7107125	125	12 D
7107140	140	9 D
7107160	160	12 H
7107200	200	7 H
7107225	225	6 H
7107250	250	4 K
7107315	315	1 R



ACCESORIOS PRESION EN PVC-U PARA ENCOLAR
PVC-U PRESSURE SOLVENT SOCKET FITTINGS
RACCORDS PVC-U PRESSION À COLLER

Cruz
Cross
Croix



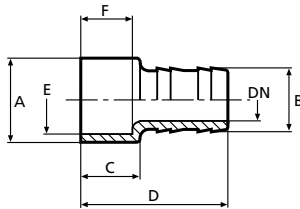
DN	A	B	C	Z	Kg.
15	20	29	17	12	0,038
20	25	35	19	14,5	0,060
25	32	43	22	18	0,099
32	40	52	27	23	0,169
40	50	61	31	26	0,220
50	63	76	38	32,5	0,399
*	-	-	-	-	-
*	-	-	-	-	-
*	-	-	-	-	-



CODIGO	TUBO Ø	Und/c Pcs/Box
7109020	20	60 B
7109025	25	70 C
7109032	32	90 D
7109040	40	50 D
7109050	50	60 H
7109063	63	30 H
* 7109075	75	-
* 7109090	90	-
* 7109110	110	-

* Consultar medidas

Espiga conexión lisa
Spigot connection solvent socket
Raccord cannelé à coller

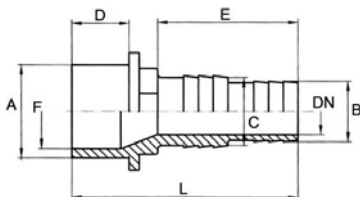


DN	A	B	C	D	E	F	Kg.
10	16	16	15	60	10	-	0,011
15	20	18	17	62	11	-	0,015
15	20	20	17	65	13	-	0,015
20	25	25	19	71	18	-	0,022
25	32	30	22	80	25	19	0,035
32	40	40	27	91	32	28	0,070
25	50	38	35	88	40	30	0,076
40	50	50	32	102	40	28	0,115
50	63	60	38	109	50	32	0,150



CODIGO	TUBO Ø E - B	Und/c Pcs/Box
7133016	16-16	200 B
7133020	20-18	150 B
7133021	20-20	150 B
7133025	25-25	100 B
7133032	32-30	100 C
7133040	40-40	60 C
7133050	50-38	60 C
7133051	50-50	80 D
7133063	63-60	50 D

Espiga encolar larga
Long spigot solvent socket
Longue raccord cannelé à coller



DN	A	B	C	D	E	F	L	Kg.
25	50	32	38	31	76	40	122,5	0,101

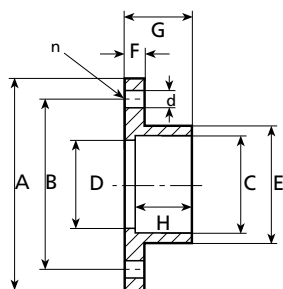


CODIGO	TUBO Ø C - A	Und/c Pcs/Box
7135050	38-50	45 C



BRIDAS DE PVC-U Y SUS ACCESORIOS
PVC-U FLANGES & ADAPTORS
SYSTEMES DE BRIDES EN PVC-U

Brida fija
Fixed flange
Bride fixe

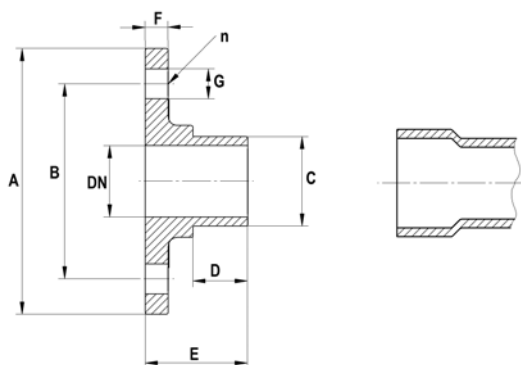


DN	A	B	C	D	E	F	G	H	n	d	Kg.
65	185	145	75	65	90	18	50	44	4	17	0,602
80	200	160	90	80	110	20	55	51	8	17	0,728
100	220	180	110	100	130	21	70	61	8	17	0,979
110	230	190	125	121	144	22	80	69	8	17	1,039
* 110	250	210	125	121	144	22	80	69	8	17	1,372
125	250	210	140	126	160	22	100	84	8	17	1,455
150	285	240	160	150	180	22	96	86	8	22	1,839
175	340	295	200	196	230	22	108	106	8	22	2,811
200	340	295	225	217	248	34	126	119	8	22	3,300
225	400	350	250	244	281	31	145	130	12	22	4,908

CODIGO	TUBO Ø	Und/c Pcs/Box
7122075	75	34 H
7122090	90	26 H
7122110	110	18 H
7122125	125	12 H
* 7122126	125	12 H
7122140	140	10 H
7122160	160	10 K
7122200	200	6 K
7122225	225	-
7122250	250	2 I

* Brida para válvulas mariposa wafer.
n = n° de agujeros

Brida fija macho
Male fixed flange
Bride fixe mâle



DN	A	B	C	D	E	F	G	n	Kg.
15	97	65	20	15	30	10	14	4	0,111
20	106	75	25	17	38	15	14	4	0,168
25	116	85	32	21	39	15	14	4	0,209
32	140	100	40	25	48	15	17	4	0,316
40	149	110	50	30	55	13	17	4	0,350
50	164	125	63	37	63	15	17	4	0,484
65	185	145	75	43	72	17	17	4	0,642
80	200	160	90	50	79	19	17	8	0,778
100	221	180	110	58	92	19	17	8	0,958

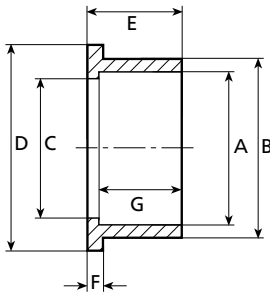
CODIGO	TUBO Ø
7120020	20
7120025	25
7120032	32
7120040	40
7120050	50
7120063	63
7120075	75
7120090	90
7120110	110

n = n° de agujeros

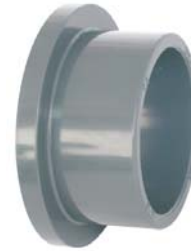


BRIDAS DE PVC-U Y SUS ACCESORIOS
PVC-U FLANGES & ADAPTORS
SYSTEMES DE BRIDES EN PVC-U

Manguito portabridas
Flange adaptor
Collet à joint plat



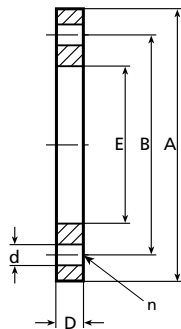
DN	A	B	C	D	E	F	G	Kg.
15	20	27	15	34	19	6	16	0,010
20	25	33	20	41	22	7	19	0,015
25	32	41	25	50	25	7	22	0,023
32	40	50	36	61	29	8	26	0,044
40	50	61	40	73	34	8	31	0,075
50	63	76	50	90	41	9	38	0,116
65	75	90	67	114	50	10	44	0,192
80	90	110	81	130	60	11	51	0,313
100	110	130	103	150	67	12	61	0,454
110	125	147	119	170	75	13	69	0,583
125	140	165	132	188	80	14	76	0,786
150	160	188	150	213	90	16	86	1,097
175	200	231	196	255	112	19	104	1,861
200	225	248	200	274	125	25	119	1,878
225	250	282	244	328	140	25	131	3,275
300	315	342	300	378	173	30	164	4,105
• 400								
• 500								



CODIGO	TUBO Ø	Und/c Pcs/Box
7121020	20	200 B
7121025	25	150 B
7121032	32	90 B
7121040	40	54 B
7121050	50	30 B
* 7121063	63	44 C
* 7121075	75	21 C
* 7121090	90	30 D
7121110	110	20 D
7121125	125	24 H
7121140	140	18 H
7121160	160	12 H
7121200	200	7 H
7121225	225	6 H
7121250	250	4 K
7121315	315	2 K
7121400	400	-
7121500	500	-

* Disponible en Ansi - Available in Ansi
 • PN 4 bar

Brida libre
Backing ring
Bride libre



DN	A	B	D	E	n	d	Kg.
15	95	65	12	28	4	14	0,070
20	105	75	13	34	4	14	0,092
25	115	85	15	42	4	14	0,125
32	140	100	15	51	4	17	0,197
40	150	110	16	62	4	17	0,285
50	165	125	19	78	4	17	0,315
65	185	145	20	92	4	18	0,410
80	200	160	20	112	8	18	0,450
100	220	180	22	131	8	17	0,548
125	230	190	25	148	8	18	0,811
* 125	250	210	24	148	8	17	0,825
125	250	210	24	166	8	17	0,703
150	285	240	24	188	8	22	0,919
200	340	295	26	235	8	22	1,252
200	340	295	32	250	8	22	1,396
250	399	350	32	285	12	22	2,028
300	450	400	34	345	12	22	2,309
• 400							
• 500							



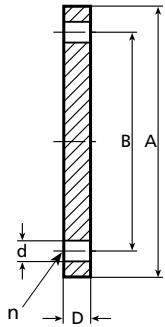
CODIGO	TUBO Ø	Und/c Pcs/Box
7123020	20	60 B
7123025	25	45 B
7123032	32	62 C
7123040	40	44 C
7123050	50	30 C
7123063	63	20 C
7123075	75	36 D
7123090	90	32 D
7123110	110	22 D
7123125	125	18 D
* 7123126	125	18 D
7123140	140	18 D
7123160	160	12 D
7123200	200	9 R
7123225	225	7 R
7123250	250	9 S
7123315	315	7 J
7123400	400	-
7123500	500	-

* Brida para válvulas mariposa wafer.
 • PN 4 bar
 n = nº de agujeros



BRIDAS DE PVC-U Y SUS ACCESORIOS
PVC-U FLANGES & ADAPTORS
SYSTEMES DE BRIDES EN PVC-U

Brida ciega
Blank flange
Bride d'obturation



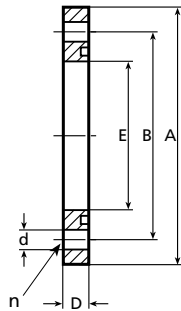
A	B	D	n	d	Kg.
95	65	12	4	14	0,084
105	75	13	4	14	0,109
115	85	15	4	14	0,146
140	100	15	4	17	0,224
150	110	19	4	17	0,352
165	125	19	4	19	0,434
187	145	19	4	19	0,726
202,5	160	20	8	19	0,837
222	180	22	8	19	1,066
232	190	24	8	19	1,280
253	210	26	8	19	1,645
288,5	240	28	8	23	2,337
345	295	30	8	23	3,534
*	-	-	-	-	-
*	-	-	-	-	-

* Consultar medidas
n = nº de agujeros



TIPO	CODIGO	TUBO Ø	Und/c Pcs/Box
A	7124020	20	56 B
A	7124025	25	44 B
A	7124032	32	18 B
A	7124040	40	48 C
A	7124050	50	30 C
A	7124063	63	20 C
B	7124075	75	36 D
B	7124090	90	32 D
B	7124110	110	22 D
B	7124125	125	18 D
B	7124140	140	18 D
B	7124160	160	10 D
B	7124200	200	8 R
*	7124250	250	-
*	7124315	315	-

Brida libre en P. P.
P. P. backing ring
Bride libre en P. P.



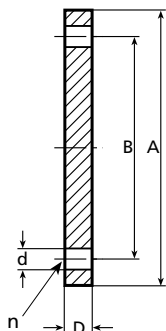
A	B	D	E	n	d	Kg.
95	65	12	28	4	14	0,050
105	75	13	34	4	14	0,064
115	85	15	42	4	14	0,128
140	100	15	51	4	17	0,136
150	110	16	62	4	18	0,174
164	125	18	78	4	18	0,200
185	145	19	92	4	18	0,310
200	160	20	112	8	18	0,332
219	180	22	131	8	19	0,350
229	190	24	149	8	19	0,416
*	250	210	24	149	8	0,635
	252	210	26	167	8	0,521
	283	240	28	188	8	0,713
	340	295	30	235	8	1,000

* Brida para válvulas mariposa wafer.
n = nº de agujeros



CODIGO	TUBO Ø	Und/c Pcs/Box	
7125020	20	56 B	
7125025	25	35 B	
7125032	32	24 B	
7125040	40	40 C	
7125050	50	30 C	
7125063	63	20 C	
7125075	75	36 D	
7125090	90	32 D	
7125110	110	22 D	
7125125	125	18 D	
*	7125126	125	18 D
	7125140	140	18 D
	7125160	160	12 D
	7125200	200	8 R

Brida ciega en P. P.
P. P. blank flange
Bride d'obturation en P. P.



A	B	D	n	d	Kg.
93	65	12	4	14	0,051
104	75	13	4	14	0,070
114	85	15	4	14	0,096
138	100	15	4	17	0,150
146	110	19	4	18	0,214
162	125	19	4	18	0,260
185	145	18	4	18	0,400
200	160	20	8	18	0,477
220	180	18	8	18	0,586
230	190	24	8	18	0,723
250	210	23	8	18	0,911
285	240	28	8	22	1,241
315	295	24	8	22	1,840

n = nº de agujeros



TIPO	CODIGO	TUBO Ø	Und/c Pcs/Box
A	7126020	20	56 B
A	7126025	25	35 B
A	7126032	32	24 B
A	7126040	40	40 C
A	7126050	50	30 C
A	7126063	63	20 C
B	7126075	75	36 D
B	7126090	90	32 D
B	7126110	110	22 D
B	7126125	125	18 D
B	7126140	140	18 D
B	7126160	160	10 R
B	7126200	200	8 R



Visor en PVC-U con enlaces PN-10
PVC-U-sight glass with NP-10 unions
Controleur de circulation avec raccords union PN-10

DN	A	B	C	D	E	Kg.
10	16	70	130	164	49	0,118
15	20	70	131	165	49	0,114
20	25	70	135	173	57	0,163
25	32	70	149	193	67	0,254
32	40	70	151	204	81	0,400
40	50	70	169	234	98	0,655
50	63	70	174	251	112	0,942
65	75	110	265	356	154	2,181
80	90	105	265	356	154	2,396
100	110	100	247	370	178	2,979

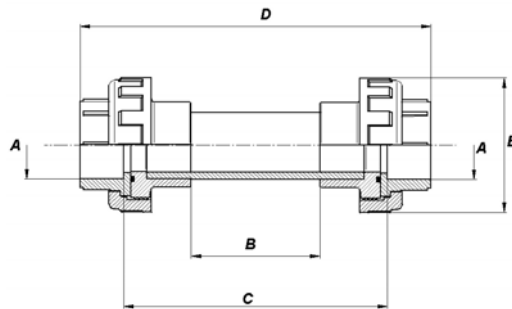


Conexión encolada
Solvent socket
Pour collage

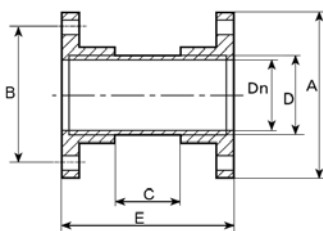
CODIGO	TUBO Ø
7421016	16
7421020	20
7421025	25
7421032	32
7421040	40
7421050	50
7421063	63
7421075	75
7421090	90
7421110	110

Conexión roscada
Female threaded
Tarudée

CODIGO	TUBO Ø
7422016	3/8"
7422020	1/2"
7422025	3/4"
7422032	1"
7422040	1 1/4"
7422050	1 1/2"
7422063	2"
7422075	2 1/2"
7422090	3"
7422110	4"



Visor en PVC con bridas socket PN-10
PVC-U-sight glass with NP-10 socket flanges
Controleur de circulation avec bride fixe PN-10



DN	A	B	C	D	E	Kg.
65	185	145	100	75	220	1,444
80	200	160	100	90	228	1,808
100	220	180	100	110	240	2,450
* 110	230	190	150	125	310	2,482
* 125	250	210	150	140	346	3,452
* 150	285	240	150	160	342	4,481



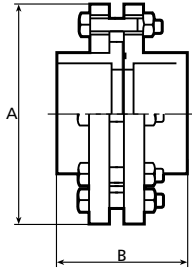
CODIGO	TUBO Ø
7420075	75
7420090	90
7420110	110
* 7420125	125
* 7420140	140
* 7420160	160

* PN-4



BRIDAS DE PVC-U Y SUS ACCESORIOS
PVC-U FLANGES & ADAPTORS
SYSTEMES DE BRIDES EN PVC-U

Enlace de bridas (manguito portabridas, brida libre, junta plana, brida socket y tornillería)
Flanged union (Flange adaptor, backing ring, flat gasket, socket flange and bolts)
Union a brida (collet, brida, joint plat, brida fixe et boulons)

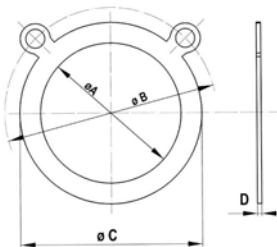


DN	A	B	Tornillos	Kg.
65	185	100	M16x70	1,900
80	200	110	M16x70	2,913
100	220	130	M16x80	3,536
110	230	155	M16x80	4,295
125	250	178	M16x90	4,524
150	285	186	M20x90	6,753
200	340	214	M20x100	9,121
225	399	289	M20x120	14,750



CODIGO	TUBO Ø
7410075	75
7410090	90
7410110	110
7410125	125
7410140	140
7410160	160
7410200	200
7410250	250

Junta plana (para EVA temperatura máxima de trabajo 40° - para EPDM 60°)
Flat gasket (for EVA maximal working temperature 40° - for EPDM 60°)
Joint plat (pour EVA temperature maximale de travail 40° - pour EPDM 60°)



A	B	C	D	MATERIAL
20	65	32	2	EVA
25	75	39	2	EVA
32	85	48	2	EVA
40	100	59	2	EVA
50,5	110	73	3	EVA
64	125	87	3	EVA
78	145	103	3	EVA
91	160	123	3	EVA
110	180	147	4	EVA
126	190	163	4	EVA
140	210	185	4	EVA
160	240	209	4	EVA
200	295	244	5	EVA
225	295	273	5	EVA
250	350	325	5	EVA
315	400	375	5	EVA
402	515	479	4	EPDM
506	620	583	6	EPDM



CODIGO	TUBO Ø	Und/c Pcs/Box
7127020	20	-
7127025	25	-
7127032	32	-
7127040	40	-
7127050	50	60 A
7127063	63	60 A
7127075	75	60 B
7127090	90	64 B
7127110	110	48 B
7127125	125	44 B
7127140	140	25 B
7127160	160	25 C
7127200	200	25 C
7127225	225	25 C
7127250	250	45 J
7127315	315	45 J
7127400	400	-
7127500	500	-



ACCESORIOS PRESION EN PVC-U MIXTOS (ENCOLAR / ROSCAR)
PVC-U PRESSURE MIXED FITTINGS (SOCKET / THREADED)
RACCORDS PVC-U PRESSION MIXTE (À COLLER / À VISSER)

Recomendaciones para las conexiones roscadas

Las roscas de nuestros accesorios y válvulas cumplen con la norma ISO 228. Para el sellado de las rosca se debe utilizar cinta de PTFE o bien otro tipo de sellador que no sea dañino para el PVC-U. En ningún caso y bajo ningún concepto debe usarse hilo de cáñamo para realizar la estanquidad en las roscas.

Las conexiones roscadas no deben estar situadas en partes de la instalación donde existan o se prevean grandes tensiones mecánicas. Tampoco en lugares donde se produzcan amplias variaciones de temperatura y de forma cíclica, ya que las tensiones derivadas de las dilataciones someten a estas conexiones a grandes esfuerzos.

Recommendations for threaded unions

Our threaded fittings and valves are according standard ISO 228. For thread's sealing should be used PTFE tape or another kind of sealant which not damage the PVC. It is not recommended in any case the use of hemp as a seal on threads.

Threaded connections must be away from parts of installations where strong mechanical stresses exist, nor in areas where exist important variations of temperature in a cyclical way because the stresses and efforts originated of these dilatations affect and require a considerable effort to the threaded connection.

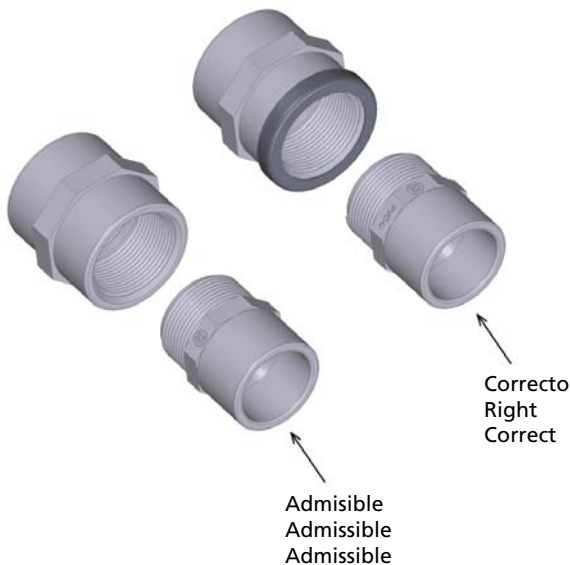
Recommandations pour des unions taraudées

Les filetages de nôtres raccords et vannes sont confirmés à la norme ISO 228. Pour le scellage des filets des vis il est nécessaire l'usage du ruban en PTFE ou un autre moyen qui ne détériore pas les PVC. Ne jamais utiliser fil chanvre à cet effet.

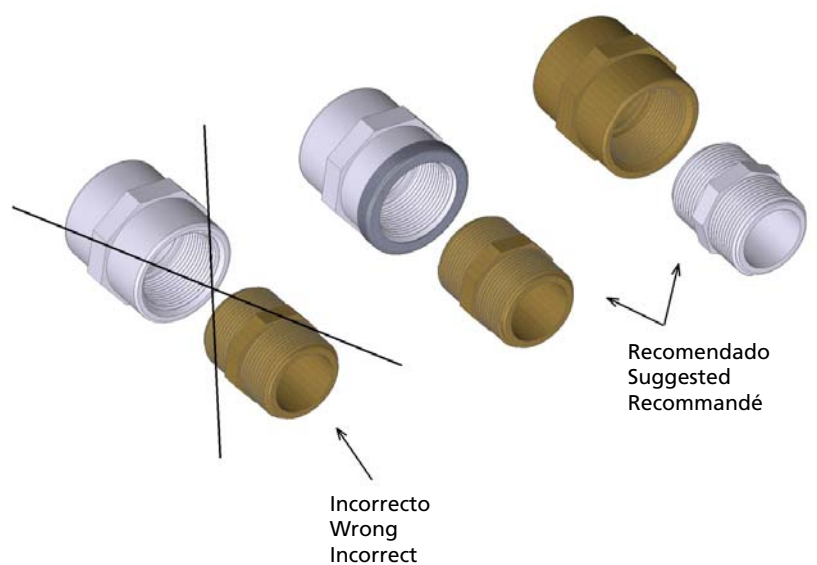
Les connexions filetées on doit les utiliser aux parties de l'installation livres des grandes tensions mécaniques et pas dans les espaces avec des variations de température soudains et de forme cyclique, donnée que ces tensions dérivées des dilatations exigent un grand effort aux connexions.

CONEXIONES PROPUESTAS - PROPOSAL CONNECTIONS - PROPOSITIONS DE CONNEXIONS

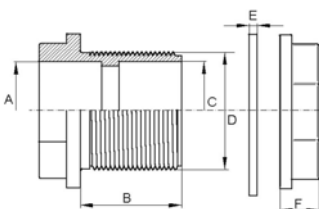
Conexión de accesorios de plástico
Plastic fittings connections
Connexion raccords de plastique



Conexión de accesorios de metal y plástico
Plastic and metal fittings connections
Connexion de raccords de plastique avec metal



Pasamuros PN-6
Table duct NP-6
Traversée de paroi PN-6



A	B	C	D	E	F	Kg.
25	48	25	33 (1")	3	14	0,059
50	52	50	60 (2")	4	20	0,174
63	55	63	75 (2 1/2")	4	22	0,263
75	65	75	88 (3")	5	26	0,392

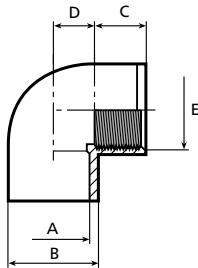


CODIGO	TUBO Ø	Und/c Pcs/Box
7209025	25-1"	75 C
7209050	50-2"	50 D
7209063	63-2 1/2"	72 H
7209075	75-3"	45 H



ACCESORIOS PRESION EN PVC-U MIXTOS (ENCOLAR / ROSCAR)
PVC-U PRESSURE MIXED FITTINGS (SOCKET / THREADED)
RACCORDS PVC-U PRESSION MIXTE (À COLLER / À VISSER)

Codo 90°
Elbow 90°
Coude à 90°

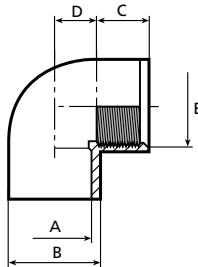


DN	A	B	C	D	E	Kg.
10	16	22	14	9	3/8"	0,010
15	20	25	16	10	1/2"	0,020
20	25	32	19	14,75	3/4"	0,029
25	32	40	22	18,5	1"	0,050
32	40	50	26	23	1 1/4"	0,084
40	50	63	31	27	1 1/2"	0,180
50	63	75	38	32,5	2"	0,255
50	63	75	38	32,5	1 1/2"	0,274
65	75	90	44	40	2 1/2"	0,422
80	90	110	51	48	3"	0,786
100	110	131	61	58	4"	1,171



CODIGO	TUBO Ø	Und/c Pcs/Box
7301016	16-3/8"	100 A
7301020	20-1/2"	50 A
7301025	25-3/4"	75 B
7301032	32-1"	90 C
7301040	40-1 1/4"	100 D
7301050	50-1 1/2"	100 H
7301063	63-2"	60 H
7301064	63-1 1/2"	60 H
7301075	75-2 1/2"	38 H
7301090	90-3"	20 H
7301110	110-4"	12 H

Codo reforzado 90° (anillo en acero inox.) PN-16 (para roscas metálicas)
Elbow reinforced 90° (st. steel ring) NP-16 (for metal thread connections)
Coude renforcé à 90° (anneau en acier inox.) PN-16 (pour raccords métalliques)

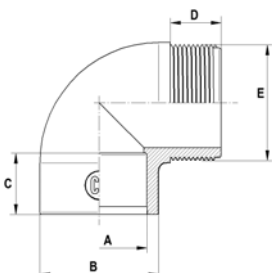


DN	A	B	C	D	E	Kg.
10	16	22	14	9	3/8"	0,016
15	20	25	16	13,5	1/2"	0,027
20	25	32	19	14,75	3/4"	0,038
25	32	40	22	18,5	1"	0,060
32	40	50	26	23	1 1/4"	0,098
40	50	63	31	27	1 1/2"	0,202
50	63	75	38	32,5	2"	0,282



CODIGO	TUBO Ø	Und/c Pcs/Box
7301616	16-3/8"	100 A
7301620	20-1/2"	50 A
7301625	25-3/4"	75 B
7301632	32-1"	90 C
7301640	40-1 1/4"	100 D
7301650	50-1 1/2"	100 H
7301663	63-2"	60 H

Codo 90° mixto H/M
Elbow 90° F/M
Coude à 90° mixte F/M



DN	A	B	C	D	E	Kg.
25	32	41	22	19,5	1 1/4"	0,040
40	50	61	31	23	1 1/2"	0,115
40	50	62	32	27	2"	0,164
50	63	76	38	25	2"	0,217

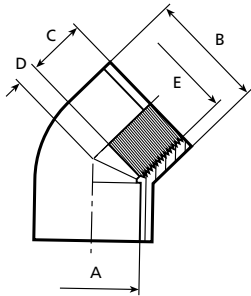


CODIGO	TUBO Ø	Und/c Pcs/Box
7301532	32-1 1/4"	90 C
7301550	50-1 1/2"	120 H
7301551	50-2"	120 H
7301563	63-2"	70 H



ACCESORIOS PRESION EN PVC-U MIXTOS (ENCOLAR / ROSCAR)
PVC-U PRESSURE MIXED FITTINGS (SOCKET / THREADED)
RACCORDS PVC-U PRESSION MIXTE (À COLLER / À VISSER)

Codo 45°
Elbow 45°
Coude à 45°

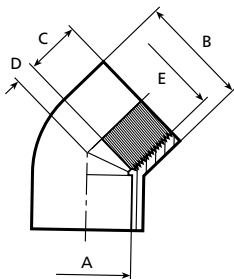


DN	A	B	C	D	E	Kg.
10	16	22	14	4,5	3/8"	0,011
15	27	25	16	5	1/2"	0,016
20	25	32	19	6	3/4"	0,024
25	32	40	22	7,5	1"	0,038
32	40	50	26	9,5	1 1/4"	0,073
40	50	63	31	11,5	1 1/2"	0,152
50	63	75	38	14	2"	0,221
65	75	90	44	16,5	2 1/2"	0,353
80	90	110	51	19,5	3"	0,682
100	110	131	61	23	4"	0,873



CODIGO	TUBO Ø	Und/c Pcs/Box
7302016	16-3/8"	60 A
7302020	20-1/2"	60 A
7302025	25-3/4"	80 B
7302032	32-1"	100 C
7302040	40-1 1/4"	120 D
7302050	50-1 1/2"	120 H
7302063	63-2"	60 H
7302075	75-2 1/2"	40 H
7302090	90-3"	26 H
7302110	110-4"	16 H

Codo reforzado 45° (anillo en acero inox.) PN-16 (para roscas metálicas)
Elbow reinforced 45° (st. steel ring) NP-16 (for metal thread connections)
Coude renforcé à 45° (anneau en acier inox.) PN-16 (pour raccords métalliques)

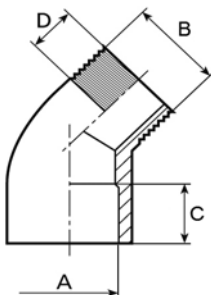


DN	A	B	C	D	E	Kg.
10	16	22	14	4,5	3/8"	0,016
15	20	25	16	5	1/2"	0,025
20	25	32	19	6	3/4"	0,033
25	32	40	22	7,5	1"	0,048
32	40	50	26	9,5	1 1/4"	0,087
40	50	63	31	11,5	1 1/2"	0,174
50	63	75	38	14	2"	0,248



CODIGO	TUBO Ø	Und/c Pcs/Box
7302616	16-3/8"	60 A
7302620	20-1/2"	60 A
7302625	25-3/4"	80 B
7302632	32-1"	100 C
7302640	40-1 1/4"	120 D
7302650	50-1 1/2"	120 H
7302663	63-2"	60 H

Codo 45° mixto H/M
Elbow 45° F/M
Coude à 45° mixte F/M



DN	A	B	C	D	Kg.
40	50	1 1/2"	31	22,5	0,112
50	63	2"	38	38	0,173

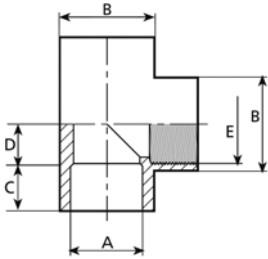


CODIGO	TUBO Ø	Und/c Pcs/Box
7302550	50-1 1/2"	120 H
7302563	63-2"	60 H



ACCESORIOS PRESION EN PVC-U MIXTOS (ENCOLAR / ROSCAR)
PVC-U PRESSURE MIXED FITTINGS (SOCKET / THREADED)
RACCORDS PVC-U PRESSION MIXTE (À COLLER / À VISSER)

Te 90°
Tee 90°
Tè à 90°

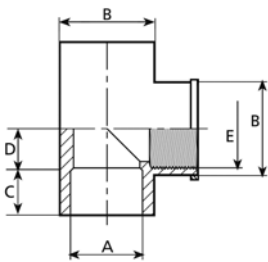


DN	A	B	C	D	E	Kg.
10	16	22	14	11	3/8"	0,014
15	20	25	16	11	1/2"	0,024
20	25	32	19	14	3/4"	0,039
25	32	40	22	17	1"	0,067
32	40	50	26	21	1 1/4"	0,117
40	50	63	31	26	1 1/2"	0,240
50	63	75	38	32	2"	0,347
65	75	90	44	39	2 1/2"	0,585
80	90	110	51	47	3"	1,074
100	110	131	61	58	4"	1,505



CODIGO	TUBO Ø	Und/c Pcs/Box
7303016	16-3/8"	60 A
7303020	20-1/2"	30 A
7303025	25-3/4"	45 B
7303032	32-1"	60 C
7303040	40-1 1/4"	68 D
7303050	50-1 1/2"	76 H
7303063	63-2"	45 H
7303075	75-2 1/2"	27 H
7303090	90-3"	14 H
7303110	110-4"	9 H

Te mixta reforzada 90° (anillo en acero inox.) PN-16 (para roscas metálicas)
Tee reinforced 90° (st. steel ring) NP-16 (for metal thread connections)
Tè renforcé à 90° (anneau en acier inox.) PN-16 (pour raccords métalliques)

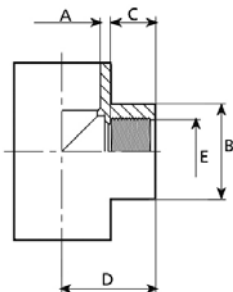


DN	A	B	C	D	E	Kg.
10	16	22	14	11	3/8"	0,019
15	20	25	16	11	1/2"	0,031
20	25	32	19	14	3/4"	0,048
25	32	40	22	17	1"	0,077
32	40	50	26	21	1 1/4"	0,132
40	50	63	31	26	1 1/2"	0,262
50	63	75	38	32	2"	0,374



CODIGO	TUBO Ø	Und/c Pcs/Box
7303616	16-3/8"	60 A
7303620	20-1/2"	30 A
7303625	25-3/4"	45 B
7303632	32-1"	60 C
7303640	40-1 1/4"	68 D
7303650	50-1 1/2"	76 H
7303663	63-2"	45 H

Te reducida 90°
Reducing tee 90°
Tè à 90° reduit



DN	A	B	C	D	E	Kg.
15-10	20	25	16	27	3/8"	0,027
20-10	25	32	19	33	3/8"	0,043
20-15	25	32	19	35	1/2"	0,044
25-15	32	40	22	39	1/2"	0,069
25-20	32	40	22	39	3/4"	0,069
32-15	40	50	26	49	1/2"	0,135
32-20	40	50	26	49	3/4"	0,135
32-25	40	50	26	49	1"	0,142
40-15	50	63	31	59	1/2"	0,254
40-20	50	63	31	59	3/4"	0,263
40-25	50	63	31	59	1"	0,260
40-32	50	63	31	59	1 1/4"	0,267
50-15	63	75	42	73	1/2"	0,375
50-20	63	75	42	73	3/4"	0,377
50-25	63	75	38	73	1"	0,382
50-32	63	75	38	73	1 1/4"	0,435
50-40	63	75	38	73	1 1/2"	0,416
65-25	75	90	48	84	1"	0,624
65-32	75	90	48	84	1 1/4"	0,672
65-40	75	90	48	84	1 1/2"	0,654
65-50	75	90	44	84	2"	0,702
80-32	90	110	54	99	1 1/4"	1,151
80-40	90	110	54	99	1 1/2"	1,178
80-50	90	110	54	99	2"	1,186
80-65	90	110	51	99	2 1/2"	1,248

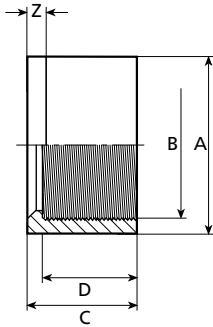


CODIGO	TUBO Ø	Und/c Pcs/Box
7304020	20-3/8"	30 A
7304025	25-3/8"	45 B
7304026	25-1/2"	45 B
7304032	32-1/2"	60 C
7304033	32-3/4"	60 C
7304040	40-1/2"	68 D
7304041	40-3/4"	68 D
7304042	40-1"	68 D
7304050	50-1/2"	76 H
7304051	50-3/4"	76 H
7304052	50-1"	76 H
7304053	50-1 1/4"	76 H
7304061	63-1/2"	45 H
7304062	63-3/4"	45 H
7304063	63-1"	45 H
7304064	63-1 1/4"	45 H
7304065	63-1 1/2"	45 H
7304072	75-1"	27 H
7304073	75-1 1/4"	27 H
7304074	75-1 1/2"	27 H
7304075	75-2"	27 H
7304087	90-1 1/4"	14 H
7304088	90-1 1/2"	14 H
7304089	90-2"	14 H
7304090	90-2 1/2"	14 H



ACCESORIOS PRESION EN PVC-U MIXTOS (ENCOLAR / ROSCAR)
PVC-U PRESSURE MIXED FITTINGS (SOCKET / THREADED)
RACCORDS PVC-U PRESSION MIXTE (À COLLER / À VISSER)

Casquillo reducido mixto
Reduced threaded
Simple reduction mixte

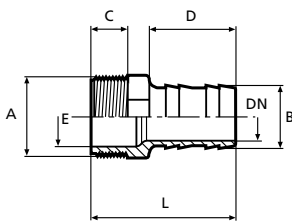


DN	A	B	C	D	Z	Kg.
10	20	3/8"	16	14	2	0,003
10	25	3/8"	19	14	5	0,008
15	25	1/2"	19	16	3	0,005
20	32	3/4"	22	19	3	0,009
25	40	1"	26	22	4	0,017
32	50	1 1/4"	31	26	5	0,029
40	63	1 1/2"	38	31	7	0,071
50	75	2"	44	38	6	0,106
65	90	2 1/2"	51	44	7	0,146
80	110	3"	61	51	10	0,229



CODIGO	TUBO Ø	Und/c Pcs/Box
7306020	20-3/8"	100 A
7306025	25-3/8"	100 A
7306026	25-1/2"	100 A
7306032	32-3/4"	80 A
7306040	40-1"	100 B
7306050	50-1 1/4"	75 B
7306063	63-1 1/2"	90 C
7306075	75-2"	50 C
7306090	90-2 1/2"	30 C
7306110	110-3"	15 C

Espiga conexión roscada macho
Spigot connection BSP male thread
Raccord cannelé fileté à visser

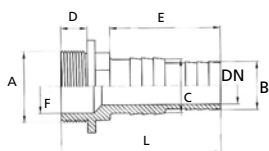


DN	A	B	C	D	E	L	Kg.
10	3/8"	16	12	40	10	62	0,012
15	1/2"	18	15	40	13	65	0,015
15	1/2"	20	15	42	13	67	0,016
15	3/4"	20	17	42	18	69	0,020
20	3/4"	25	17	44	18	71	0,022
20	1"	25	19	44	22	73	0,032
25	1"	30	19	48	22	77	0,037
32	1 1/4"	40	22	56	31	91	0,076
25	1 1/2"	38	22	55	36	91	0,080
32	1 1/2"	40	22	56	36	91	0,083
40	1 1/2"	50	25	60	36	102	0,121
50	2"	60	28	61	47	109	0,163



CODIGO	TUBO Ø B - A	Und/c Pcs/Box
7134016	16-3/8"	200 B
7134020	18-1/2"	200 B
7134021	20-1/2"	150 B
7134025	20-3/4"	100 B
7134026	25-3/4"	100 B
7134032	25-1"	70 B
7134033	30-1"	60 B
7134040	40-1 1/4"	60 C
7134050	38-1 1/2"	60 C
7134051	40-1 1/2"	60 C
7134052	50-1 1/2"	80 D
7134063	60-2"	60 D

Espiga rosca larga
Long spigot connection BSP male thread
Longue raccord cannelé à visser



DN	A	B	C	D	E	F	L	Kg.
25	1 1/2"	32	38	18	76	36	110	0,090

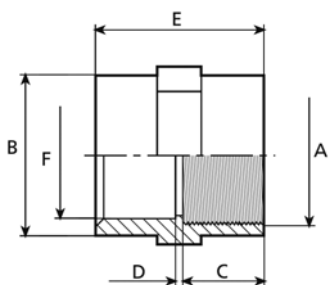


CODIGO	TUBO Ø C - A	Und/c Pcs/Box
7136050	38-1 1/2"	45 C



ACCESORIOS PRESION EN PVC-U MIXTOS (ENCOLAR / ROSCAR)
PVC-U PRESSURE MIXED FITTINGS (SOCKET / THREADED)
RACCORDS PVC-U PRESSION MIXTE (À COLLER / À VISSER)

Manguito unión mixto
Adaptor sockets
Manchons mixte

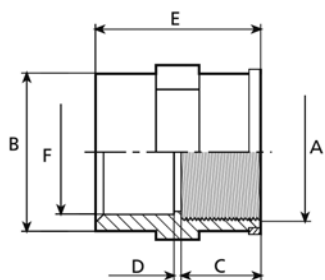


DN	A	B	C	D	E	F	Kg.
10	3/8"	27	14	3	31	16	0,021
15	1/2"	27	16	3	46	20	0,022
20	3/4"	33	21	3	45	25	0,025
25	1"	41	22	3	47	32	0,042
20	3/4"	41	22	3	47	32	0,064
32	1 1/4"	50	26	3	55	40	0,064
40	1 1/2"	61	31	3	65	50	0,130
50	2"	75	38	3	79	63	0,182
65	2 1/2"	90	44	4	92	75	0,281
80	3"	108	51	5	107	90	0,467
100	4"	131	61	6	128	110	0,677



CODIGO	TUBO Ø	Und/c Pcs/Box
7305016	16-3/8"	40 A
7305020	20-1/2"	40 A
7305025	25-3/4"	90 B
7305032	32-1"	64 B
7305033	32-3/4"	64 B
7305040	40-1 1/4"	70 C
7305050	50-1 1/2"	96 D
7305063	63-2"	45 D
7305075	75-2 1/2"	36 D
7305090	90-3"	16 D
7305110	110-4"	12 D

Manguito unión mixto reforzado (anillo en acero inox.) PN-16 (para roscas metálicas)
Adaptor sockets reinforced (st. steel ring) NP-16 (for metal thread connections)
Manchons renforcés (anneau en acier inox.) PN-16 (pour raccords métalliques)

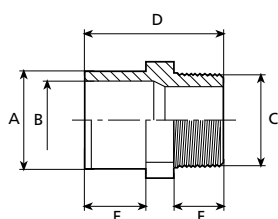


DN	A	B	C	D	E	F	Kg.
10	3/8"	27	14	7	36	16	0,029
15	1/2"	27	16	3	35	20	0,029
20	3/4"	33	19	3	41	25	0,034
25	1"	41	22	3	45	32	0,052
32	1 1/4"	50	26	3	55	40	0,078
40	1 1/2"	61	31	3	65	50	0,132
50	2"	75	38	3	79	63	0,209



CODIGO	TUBO Ø	Und/c Pcs/Box
7305616	16-3/8"	40 A
7305620	20-1/2"	40 A
7305625	25-3/4"	90 B
7305632	32-1"	64 B
7305640	40-1 1/4"	70 C
7305650	50-1 1/2"	96 D
7305663	63-2"	45 D

Machón mixto reducido
Adaptor nipple
Embouts fileté réduit



DN	A	B	C	D	E	F	Kg.
15	20	16	1/2"	42	16	14	0,010
20	25	20	3/4"	47	19	16	0,017
25	32	25	1"	54	22	19	0,027
32	40	32	1 1/4"	60	26	21	0,046
40	50	40	1 1/2"	70	31	25	0,073
50	63	50	2"	78	38	25	0,114
65	75	63	2 1/2"	89	44	30	0,175
80	90	75	3"	99	51	33	0,280

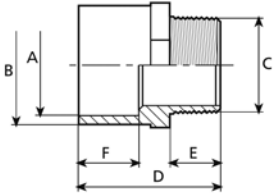


CODIGO	TUBO Ø	Und/c Pcs/Box
7307016	16/20-1/2"	80 A
7307020	20/25-3/4"	50 A
7307025	25/32-1"	90 B
7307032	32/40-1 1/4"	96 C
7307040	40/50-1 1/2"	130 D
7307050	50/63-2"	72 D
7307063	63/75-2 1/2"	45 D
7307075	75/90-3"	45 H



ACCESORIOS PRESION EN PVC-U MIXTOS (ENCOLAR / ROSCAR)
PVC-U PRESSURE MIXED FITTINGS (SOCKET / THREADED)
RACCORDS PVC-U PRESSION MIXTE (À COLLER / À VISSER)

Terminal rosca macho
Adaptor bushes
Embouts filetés



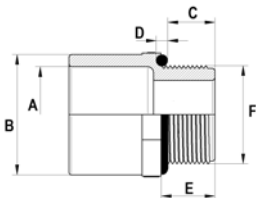
DN	A	B	C	D	E	F	Kg.
10	16	20	3/8"	34	12	14	0,007
15	20	25	1/2"	42	14	16	0,013
20	25	32	3/4"	46	16	19	0,017
25	32	40	1"	55	19	22	0,041
32	40	50	1 1/4"	62	21	26	0,062
40	50	63	1 1/2"	77,5	28	31	0,110
50	63	75	2"	87,5	26	48	0,152
50	63	75	2"	92,5	38	48	0,189
65	75	90	2 1/2"	93	30	44	0,268
80	90	110	3"	108	33	51	0,480
* 80	110	125	3"	116	33	63	0,604
100	110	125	4"	122	39	61	0,591



CODIGO	TUBO Ø	Und/c Pcs/Box
7308016	16/20-3/8"	100 A
7308020	20/25-1/2"	70 A
7308025	25/32-3/4"	40 A
7308032	32/40-1"	60 B
7308040	40/50-1 1/4"	70 C
7308050	50/63-1 1/2"	60 C
7308063	63/75-2"	72 D
7308066	63/75-2"	72 D
7308075	75/90-2 1/2"	80 H
7308090	90/110-3"	45 H
* 7308091	110/125-3"	36 H
7308110	110/125-4"	24 H

* New

Terminal rosca macho con junta tórica exterior
Adaptor bushes with exterior o-ring
Embout fileté avec joint extérieur

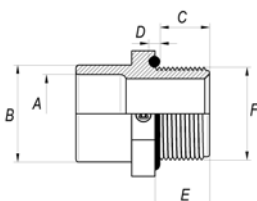


DN	A	B	C	D	E	F	Kg.
40	50	63	25	5,7	28	1 1/2"	0,111
50	63	75	35	5,7	38	2"	0,195
50	63	75	23	5,7	26	2"	0,156



CODIGO	TUBO Ø	Und/c Pcs/Box
7308052	50/63-1 1/2"	60 C
7308065	63/75-2"	72 D
7308067	63/75-2"	72 D

Machón mixto reducido con junta tórica exterior
Adaptor nipple with exterior o-ring
Embout fileté réduit avec joint extérieur



DN	A	B	C	D	E	F	Kg.
40	40	50	25	5,7	28	1 1/2"	0,105

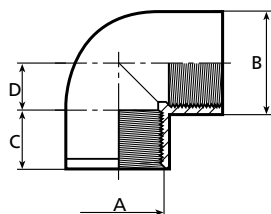


CODIGO	TUBO Ø	Und/c Pcs/Box
7307042	50/40-1 1/2"	100 D



ACCESORIOS PRESION EN PVC-U PARA ROSCAR
THREADED PVC-U PRESSURE FITTINGS
RACCORDS PVC-U PRESSION À VISSER

Codo 90°
Elbows 90°
Coudes 90°

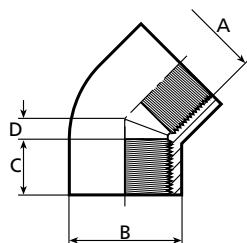


DN	A	B	C	D	Kg.
10	3/8"	22	14	9	0,010
15	1/2"	25	16	13,5	0,015
20	3/4"	32,5	19	14,75	0,028
25	1"	40	22	18,5	0,051
32	1 1/4"	50	26	23	0,085
40	1 1/2"	63	31,5	27	0,194
50	2"	75	38	32,5	0,292
65	2 1/2"	90	44	40	0,430
80	3"	110	51	48	0,845
100	4"	131	61	58	1,155



CODIGO	TUBO Ø	Und/c Pcs/Box
7201016	3/8"	100 A
7201020	1/2"	50 A
7201025	3/4"	75 B
7201032	1"	90 C
7201040	1 1/4"	100 D
7201050	1 1/2"	100 H
7201063	2"	60 H
7201075	2 1/2"	38 H
7201090	3"	20 H
7201110	4"	12 H

Codo 45°
Elbows 45°
Coudes 45°

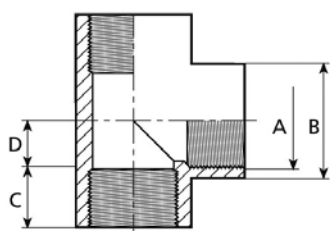


DN	A	B	C	D	Kg.
10	3/8"	22	14	4,5	0,018
15	1/2"	25	16	5	0,011
20	3/4"	32,5	19	6	0,023
25	1"	40	22	7,5	0,039
32	1 1/4"	50	26	9,5	0,072
40	1 1/2"	63	31,5	11,5	0,168
50	2"	75	38	14	0,251
65	2 1/2"	90	44	16,5	0,340
80	3"	110	51	19,5	0,702
100	4"	131	61	23	0,850



CODIGO	TUBO Ø	Und/c Pcs/Box
7202016	3/8"	100 A
7202020	1/2"	60 A
7202025	3/4"	80 B
7202032	1"	100 C
7202040	1 1/4"	120 D
7202050	1 1/2"	120 H
7202063	2"	60 H
7202075	2 1/2"	40 H
7202090	3"	26 H
7202110	4"	16 H

Te 90°
Tees 90°
Té à 90°



DN	A	B	C	D	Kg.
10	3/8"	22	14	9	0,015
15	1/2"	25	16	11	0,024
20	3/4"	32	19	14	0,040
25	1"	40	22	17	0,067
32	1 1/4"	50	26	21	0,117
40	1 1/2"	63	31	26	0,285
50	2"	75	38	32	0,424
65	2 1/2"	90	44	39	0,630
80	3"	110	51	47	1,188
100	4"	131	61	58	1,454

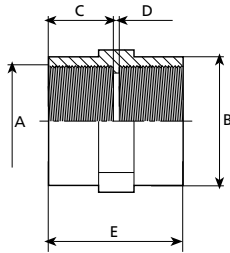


CODIGO	TUBO Ø	Und/c Pcs/Box
7203016	3/8"	60 A
7203020	1/2"	30 A
7203025	3/4"	45 B
7203032	1"	60 C
7203040	1 1/4"	68 D
7203050	1 1/2"	76 H
7203063	2"	45 H
7203075	2 1/2"	27 H
7203090	3"	14 H
7203110	4"	9 H



ACCESORIOS PRESION EN PVC-U PARA ROSCAR
THREADED PVC-U PRESSURE FITTINGS
RACCORDS PVC-U PRESSION À VISSER

Manguito doble rosca
Adaptor sockets
Manchons



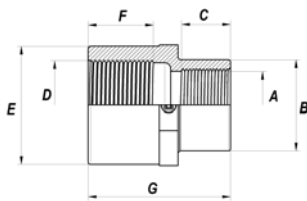
DN	A	B	C	D	E	Kg.
10	3/8"	27	14	3	31	0,022
15	1/2"	27	16	3	35	0,021
20	3/4"	33	19	3	41	0,025
25	1"	41	22	3	47	0,043
32	1 1/4"	50	26	3	55	0,064
40	1 1/2"	61	31	3	65	0,142
50	2"	75	38	3	79	0,206
65	2 1/2"	90	44	4	92	0,294
80	3"	108	51	5	107	0,496
100	4"	131	61	6	128	0,704



CODIGO	TUBO Ø	Und/c Pcs/Box
7205016	3/8"	40 A
7205020	1/2"	40 A
7205025	3/4"	90 B
7205032	1"	64 B
7205040	1 1/4"	70 C
7205050	1 1/2"	96 D
7205063	2"	45 D
7205075	2 1/2"	36 D
7205090	3"	16 D
7205110	4"	12 D

Manguitos roscados reducidos
Reduced adaptor sockets
Manchons réduits

NOVEDAD / NOVELTY / NOVEAUTÉ



DN	A	B	C	D	E	F	G	Kg.
10	3/8"	22	11	1/2"	27	13	35	0,018
10	3/8"	22	11	3/4"	33	15	42	0,030
15	1/2"	27	13	3/4"	33	15	42	0,025
10	3/8"	27	11	1"	41	18	47	0,044
15	1/2"	27	13	1"	41	18	48	0,042
20	3/4"	33	15	1"	41	18	49	0,045
15	1/2"	27	13	1 1/4"	50	22	54	0,056
20	3/4"	33	15	1 1/4"	50	22	55	0,070
25	1"	41	18	1 1/4"	50	22	57	0,068
20	3/4"	33	15	1 1/2"	63	26	61	0,101
25	1"	41	18	1 1/2"	63	26	64	0,113
32	1 1/4"	50	22	1 1/2"	63	26	68	0,122
25	1"	41	18	2"	75	32	71	0,139
32	1 1/4"	50	22	2"	75	32	75	0,155
40	1 1/2"	63	26	2"	75	32	80	0,198
32	1 1/4"	50	22	2 1/2"	90	33	81	0,201
40	1 1/2"	63	26	2 1/2"	90	33	86	0,256
50	2"	75	32	2 1/2"	90	33	92	0,321
40	1 1/2"	63	26	3"	110	41	93	0,403
50	2"	75	32	3"	110	41	100	0,461
65	2 1/2"	90	33	3"	110	41	106	0,414
50	2"	75	32	4"	130	51	111	0,540
65	2 1/2"	90	33	4"	130	51	117	0,551
80	3"	110	41	4"	130	51	124	0,698

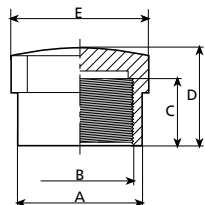


CODIGO	TUBO Ø	Und/c Pcs/Box
7213020	1/2"-3/8"	-
7213025	3/4"-3/8"	-
7213026	3/4"-1/2"	-
7213032	1"-3/8"	-
7213033	1"-1/2"	-
7213034	1"-3/4"	-
7213040	1 1/4"-1/2"	-
7213041	1 1/4"-3/4"	-
7213042	1 1/4"-1"	-
7213050	1 1/2"-3/4"	-
7213051	1 1/2"-1"	-
7213052	1 1/2"-1 1/4"	-
7213063	2"-1"	-
7213064	2"-1 1/4"	-
7213065	2"-1 1/2"	-
7213075	2 1/2"-1 1/4"	-
7213076	2 1/2"-1 1/2"	-
7213077	2 1/2"-2"	-
7213090	3"-1 1/2"	-
7213091	3"-2"	-
7213092	3"-2 1/2"	-
7213110	4"-2"	-
7213111	4"-2 1/2"	-
7213112	4"-3"	-



ACCESORIOS PRESION EN PVC-U PARA ROSCAR
THREADED PVC-U PRESSURE FITTINGS
RACCORDS PVC-U PRESSION À VISSER

Tapón rosca hembra
Caps
Bouchons

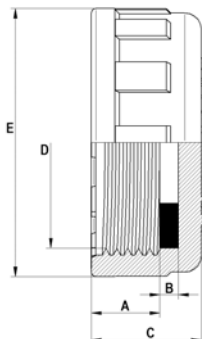


DN	A	B	C	D	E	Kg.
10	27	3/8"	14	24	24	0,007
15	27	1/2"	16	24	27	0,010
20	33	3/4"	19	26	32	0,014
25	41	1"	22	31	41	0,026
32	50	1 1/4"	26	34	50	0,040
40	61	1 1/2"	31	35	61	0,075
50	75	2"	38	39	75	0,126
65	90	2 1/2"	41	64	90	0,272
80	110	3"	46	75	110	0,514
100	130	4"	61	90	130	0,664



CODIGO	TUBO Ø	Und/c Pcs/Box
7206016	3/8"	100 A
7206020	1/2"	100 A
7206025	3/4"	60 A
7206032	1"	80 B
7206040	1 1/4"	70 B
7206050	1 1/2"	45 B
7206063	2"	22 B
7206075	2 1/2"	16 C
7206090	3"	13 C
7206110	4"	18 D

Tapón rosca hembra con junta
Caps with gasket
Bouchons avec joint

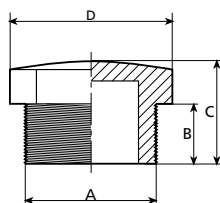


DN	A	B	C	D	E	Kg.
10	9	2	15	3/8" G	22	0,004
15	12	2	17	1/2" G	27	0,006
20	14	2	19	3/4" G	35	0,013
25	16	2	22	1" G	43	0,022
32	13	4	21	1 1/4" G	53	0,031
40	15	4	23	1 1/2" G	57	0,039
50	15	4	25	2" G	72	0,070
65	19	4	31	2 1/2" G	98	0,174
80	22	5	38	3" G	112	0,272
100	27	5	33	4" G	126	0,393



CODIGO	TUBO Ø	Und/c Pcs/Box
7214016	3/8" G	250 A
7214020	1/2" G	200 A
7214025	3/4" G	100 A
7214032	1" G	150 B
7214040	1 1/4" G	100 B
7214050	1 1/2" G	150 C
7214063	2" G	100 C
7214075	2 1/2" G	48 C
7214090	3" G	26 C
7214110	4" G	36 D

Tapón rosca macho
Plugs
Bouchons



DN	A	B	C	D	Kg.
10	3/8"	13	20	24	0,006
15	1/2"	14	24	27	0,010
20	3/4"	16	26	32	0,013
25	1"	19	31	38	0,020
32	1 1/4"	21	34	46	0,029
40	1 1/2"	21	34	55	0,048
50	2"	26	39	65	0,070
65	2 1/2"	30	50	85	0,205
80	3"	33	59	100	0,339
100	4"	38	68	130	0,643

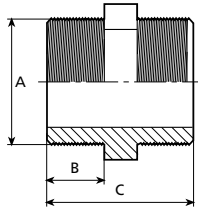


CODIGO	TUBO Ø	Und/c Pcs/Box
7207016	3/8"	100 A
7207020	1/2"	100 A
7207025	3/4"	75 A
7207032	1"	100 B
7207040	1 1/4"	92 B
7207050	1 1/2"	125 C
7207063	2"	75 C
7207075	2 1/2"	75 D
7207090	3"	24 C
7207110	4"	12 C



ACCESORIOS PRESION EN PVC-U PARA ROSCAR
THREADED PVC-U PRESSURE FITTINGS
RACCORDS PVC-U PRESSION À VISSER

Machón doble rosca
Hexagon nipples
Mamelon Mâle / Mâle

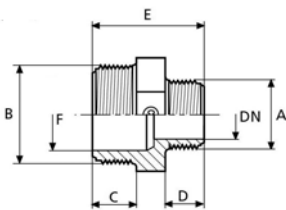


DN	A	B	C	Kg.
10	3/8"	11	32	0,008
15	1/2"	14	40	0,010
20	3/4"	16	44	0,016
25	1"	19	47	0,027
32	1 1/4"	21	55	0,043
40	1 1/2"	21	56	0,062
50	2"	26	66	0,090
65	2 1/2"	31	78	0,195
80	3"	34	84	0,278
100	4"	39	96	0,610



CODIGO	TUBO Ø	Und/c Pcs/Box
7204016	3/8"	80 A
7204020	1/2"	80 A
7204025	3/4"	50 A
7204032	1"	75 B
7204040	1 1/4"	40 B
7204050	1 1/2"	70 C
7204063	2"	96 D
7204075	2 1/2"	45 D
7204090	3"	36 D
7204110	4"	18 D

Reducción roscada macho/macho
Reducing nipples male thread
Réduction mâle/mâle



DN	A	B	C	D	E	F	Kg.
10	3/8"	1/2"	15	11	36	14	0,010
10	3/8"	3/4"	16	11	39	18	0,018
15	1/2"	3/4"	16	15	43	18	0,019
10	3/8"	1"	19	11	48	24	0,029
15	1/2"	1"	19	15	48	24	0,030
20	3/4"	1"	19	16	48	24	0,030
15	1/2"	1 1/4"	21	15	48	31	0,046
20	3/4"	1 1/4"	21	16	50	31	0,048
25	1"	1 1/4"	21	19	53	31	0,043
20	3/4"	1 1/2"	21	16	51	37	0,056
25	1"	1 1/2"	21	19	54	37	0,059
32	1 1/4"	1 1/2"	21	21	56	37	0,061
25	1"	2"	25	18	58	47	0,090
32	1 1/4"	2"	25	21	61	47	0,093
40	1 1/2"	2"	25	21	61	47	0,093
32	1 1/4"	2 1/2"	31	21	68	59	0,165
40	1 1/2"	2 1/2"	31	23	70	59	0,167
50	2"	2 1/2"	31	26	73	59	0,172
40	1 1/2"	3"	34	23	73	70	0,232
50	2"	3"	34	29	79	70	0,241
65	2 1/2"	3"	34	31	81	70	0,260
50	2"	4"	39	29	86	90	0,422
65	2 1/2"	4"	39	31	88	90	0,439
80	3"	4"	39	34	91	90	0,462

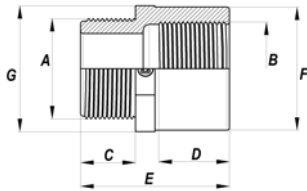


CODIGO	TUBO Ø	Und/c Pcs/Box
7208020	1/2"-3/8"	80 A
7208025	3/4"-3/8"	60 A
7208026	3/4"-1/2"	50 A
7208032	1"-3/8"	110 B
7208033	1"-1/2"	100 B
7208034	1"-3/4"	90 B
7208040	1 1/4"-1/2"	50 B
7208041	1 1/4"-3/4"	50 B
7208042	1 1/4"-1"	45 B
7208050	1 1/2"-3/4"	105 C
7208051	1 1/2"-1"	105 C
7208052	1 1/2"-1 1/4"	70 C
7208063	2"-1"	72 C
7208064	2"-1 1/4"	72 C
7208065	2"-1 1/2"	48 C
7208075	2 1/2"-1 1/4"	75 D
7208076	2 1/2"-1 1/2"	75 D
7208077	2 1/2"-2"	60 D
7208090	3"-1 1/2"	60 D
7208091	3"-2"	60 D
7208092	3"-2 1/2"	36 D
7208110	4"-2"	24 D
7208111	4"-2 1/2"	24 D
7208112	4"-3"	24 D



ACCESORIOS PRESION EN PVC-U PARA ROSCAR
THREADED PVC-U PRESSURE FITTINGS
RACCORDS PVC-U PRESSION À VISSER

Reducción roscada larga macho/hembra
Long reducing nipples male/female
Réduction longue mâle/femelle

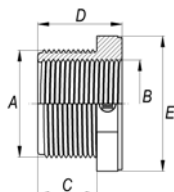


DN	AxB	C	D	E	F	G	Kg.
10	3/8"-3/8"	12	14	34	20	22	0,008
10	3/8"-1/2"	12	18	34	27	32	0,008
10	1/2"-3/8"	15	22	42	25	27	0,015
15	1/2"-1/2"	15	22	42	25	27	0,012
15	1/2"-3/4"	15	21	41	32	36	0,022
10	3/4"-3/8"	18	20	45	25	32	0,020
15	3/4"-1/2"	17	20	45	29	32	0,021
20	3/4"-3/4"	17	19	48	32	34	0,024
20	3/4"-1"	17	25	47	41	41	0,035
10	1"-3/8"	20	19	44	27	36	0,031
15	1"-1/2"	20	19	44	27	36	0,028
20	1"-3/4"	20	19	53	32	36	0,031
25	1"-1"	20	23	57	40	42	0,044
25	1"-1 1/4"	20	27	53	50	50	0,055
15	1 1/4"-1/2"	22	19	46	27	46	0,042
20	1 1/4"-3/4"	22	21	47	33	46	0,043
25	1 1/4"-1"	22	25	51	41	46	0,049
32	1 1/4"-1 1/4"	21	27	62	50	50	0,070
32	1 1/4"-1 1/2"	22	30	57	63	63	0,100
20	1 1/2"-3/4"	25	24	54	33	50	0,061
25	1 1/2"-1"	25	26	56	41	50	0,061
32	1 1/2"-1 1/4"	25	28	66	50	50	0,073
40	1 1/2"-1 1/2"	28	41	76	63	64	0,134
40	1 1/2"-2"	22	35	64	75	75	0,154
25	2"-1"	25	25	54	41	64	0,086
32	2"-1 1/4"	25	29	58	50	64	0,090
40	2"-1 1/2"	25	35	73	63	64	0,137
50	2"-2"	26	49	83	75	80	0,195
50	2"-2 1/2"	26	35	72	90	90	0,197
32	2 1/2"-1 1/4"	30	27	57	53	80	0,160
40	2 1/2"-1 1/2"	30	30	60	63	80	0,185
50	2 1/2"-2"	30	50	87	75	80	0,224
65	2 1/2"-2 1/2"	30	44	93	90	95	0,296
65	2 1/2"-3"	30	43	81	110	110	0,362
40	3"-1 1/2"	33	30	70	63	93	0,244
50	3"-2"	33	35	75	75	93	0,258
65	3"-2 1/2"	33	50	99	90	93	0,311
80	3"-3"	33	52	109	110	115	0,541
80	3"-4"	33	50	97	135	135	0,659
50	4"-2"	40	39	86	75	120	0,447
65	4"-2 1/2"	40	42	89	90	120	0,448
80	4"-3"	40	43	92	108	120	0,493
100	4"-4"	40	55	123	125	129	0,528



CODIGO	TUBO Ø	Und/c Pcs/Box
7211016	3/8"-3/8"	100 A
7211017	3/8"-1/2"	85 A
7211020	1/2"-3/8"	70 A
7211021	1/2"-1/2"	80 A
7211022	1/2"-3/4"	40 A
7211025	3/4"-3/8"	40 A
7211026	3/4"-1/2"	40 A
7211027	3/4"-3/4"	40 A
7211028	3/4"-1"	75 B
7211032	1"-3/8"	80 B
7211033	1"-1/2"	100 B
7211034	1"-3/4"	70 B
7211035	1"-1"	55 B
7211036	1"-1 1/4"	70 B
7211040	1 1/4"-1/2"	64 B
7211041	1 1/4"-3/4"	64 B
7211042	1 1/4"-1"	55 B
7211043	1 1/4"-1 1/4"	70 C
7211044	1 1/4"-1 1/2"	80 C
7211050	1 1/2"-3/4"	120 C
7211051	1 1/2"-1"	90 C
7211052	1 1/2"-1 1/4"	130 D
7211053	1 1/2"-1 1/2"	80 D
7211054	1 1/2"-2"	45 C
7211063	2"-1"	80 C
7211064	2"-1 1/4"	50 C
7211065	2"-1 1/2"	72 D
7211066	2"-2"	50 D
7211067	2"-2 1/2"	60 D
7211075	2 1/2"-1 1/4"	90 D
7211076	2 1/2"-1 1/2"	72 D
7211077	2 1/2"-2"	45 D
7211078	2 1/2"-2 1/2"	36 D
7211079	2 1/2"-3"	30 D
7211090	3"-1 1/2"	60 D
7211091	3"-2"	45 D
7211092	3"-2 1/2"	35 D
7211093	3"-3"	30 H
7211094	3"-4"	20 D
7211110	4"-2"	24 D
7211111	4"-2 1/2"	18 D
7211112	4"-3"	18 D
7211113	4"-4"	-

Reducción roscada corta macho/hembra
Short reducing nipples male/female
Réduction courte mâle/femelle



AxB	C	D	E	Kg.
1/2"-1/8"	16	26	24	0,010
1/2"-1/4"	16	26	24	0,010
3/4"-1/8"	16	28	32	0,020
3/4"-1/4"	16	28	32	0,020
3/4"-1/2"	16	28	32	0,015
1"-1/4"	19	32	40	0,033
1"-3/4"	19	32	40	0,025
1 1/4"-1"	21	34	50	0,041
1 1/2"-1 1/4"	21	35	55	0,041
2"-1 1/2"	25	40	65	0,082
2 1/2"-2"	31	47	80	0,133
3"-2 1/2"	34	50	95	0,156
4"-3"	39	57	120	0,372

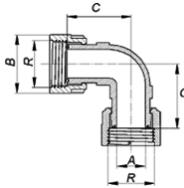


CODIGO	TUBO Ø	Und/c Pcs/Box
7212019	1/2"-1/8"	140 A
7212020	1/2"-1/4"	140 A
7212025	3/4"-1/8"	70 A
7212026	3/4"-1/4"	70 A
7212027	3/4"-1/2"	70 A
7212032	1"-1/4"	110 B
7212033	1"-3/4"	110 B
7212040	1 1/4"-1"	70 B
7212050	1 1/2"-1 1/4"	60 B
7212063	2"-1 1/2"	35 B
7212075	2 1/2"-2"	85 D
7212090	3"-2 1/2"	60 D
7212110	4"-3"	30 D



COLECTORES MULTIPLES EN PVC-U (PN-10)
PVC-U MANIFOLD SYSTEMS (NP-10)
COLLECTEURS MULTIPLES EN PVC-U (PN-10)

Codo 90° 1" Hembra-Hembra / Elbow 90° 1" Female-Female / Coude 90° 1" Femelle-Femelle

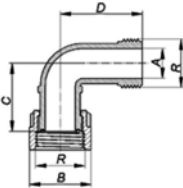


A	B	C	R	Kg.
20	41,5	45,5	1"	0,068



CODIGO	TUBO Ø	Und/c Pcs/Box
7210002	1"-G	80 C

Codo 90° 1" Hembra-Macho / Elbow 90° 1" Female-Male / Coude 90° 1" Femelle-Male

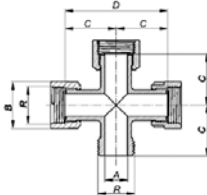


A	B	C	D	R	Kg.
20	41,5	45,5	55,5	1"	0,057



CODIGO	TUBO Ø	Und/c Pcs/Box
7210004	1"-G	100 C

Cruz 1" Hembra-Hembra-Macho / Cross 1" Female-Female-Male / Croix 1" Femelle-Femelle-Male

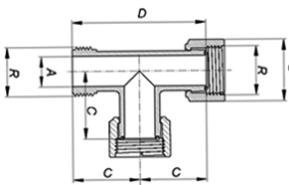


A	B	C	D	R	Kg.
20	41,5	45,5	91	1"	0,114



CODIGO	TUBO Ø	Und/c Pcs/Box
7210007	1"-G	40 C

Te 1" Hembra-Hembra-Macho / Tee 1" Female-Female-Male / Te 1" Femelle-Femelle-Male

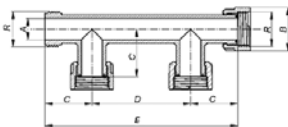


A	B	C	D	R	Kg.
20	41,5	45,5	91	1"	0,084



CODIGO	TUBO Ø	Und/c Pcs/Box
7210005	1"-G	50 C

Colector 2 salidas 1" Hembra-Macho / 2 outlet manifold 1" Female-Male / Collecteur 2 sorties 1" Femelle-Male

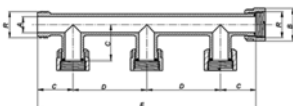


A	B	C	D	E	R	Kg.
20	41,5	45,5	95	186	1"	0,145



CODIGO	TUBO Ø	Und/c Pcs/Box
7210008	1"-G	35 C

Colector 3 salidas 1" Hembra-Macho / 3 outlet manifold 1" Female-Male / Collecteur 3 sorties 1" Femelle-Male

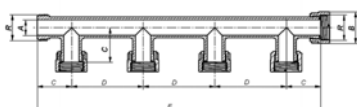


A	B	C	D	E	R	Kg.
20	41,5	45,5	95	281	1"	0,210



CODIGO	TUBO Ø	Und/c Pcs/Box
7210009	1"-G	20 C

Colector 4 salidas 1" Hembra-Macho / 4 outlet manifold 1" Female-Male / Collecteur 4 sorties 1" Femelle-Male



A	B	C	D	E	R	Kg.
20	41,5	45,5	95	376	1"	0,271

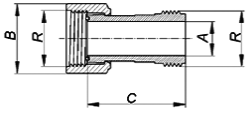


CODIGO	TUBO Ø	Und/c Pcs/Box
7210010	1"-G	15 C



COLECTORES MULTIPLES EN PVC-U (PN-10)
PVC-U MANIFOLD SYSTEMS (NP-10)
COLLECTEURS MULTIPLES EN PVC-U (PN-10)

Manguito unión 1" Hembra-Macho / Socket 1" Female-Male / Manchon 1" Femelle-Male

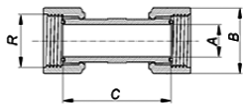


A	B	C	R	Kg.
20	41,5	69	1"	0,046



CODIGO	TUBO Ø	Und/c Pcs/Box
7210003	1"-G	140 C

Manguito unión 1" Hembra-Hembra / Socket 1" Female-Female / Manchon 1" Femelle-Femelle

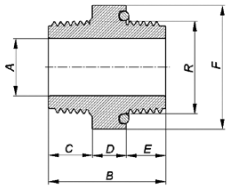


A	B	C	R	Kg.
20	41,5	59	1"	0,063



CODIGO	TUBO Ø	Und/c Pcs/Box
7210006	1"-G	100 C

Manchón doble rosca 1" con tórica / Nipple 1" Male / Namelon 1" Male

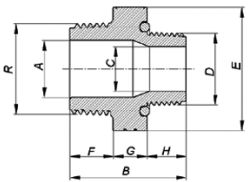


A	B	C	D	E	F	R	Kg.
20	41,5	15,5	12	14	44	1"	0,042



CODIGO	TUBO Ø	Und/c Pcs/Box
7210011	1"-G	80 B

Manchón doble rosca reducido 1"-3/4" con tórica / Reducing nipple 1"-3/4" Male / Reduction mamelon 1"-3/4" Male

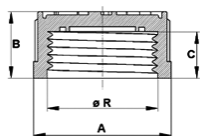


A	B	C	D	E	F	G	H	R	Kg.
20	41,5	16	3/4"	44	15,5	12	14	1"	0,037



CODIGO	TUBO Ø	Und/c Pcs/Box
7210012	1"-3/4"	80 B

Tapón rosca 1" Hembra / Cap 1" Female / Bouchon 1" Femelle

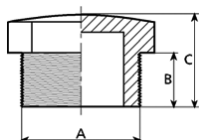


A	B	C	R	Kg.
41,5	20	14	1"	0,023



CODIGO	TUBO Ø	Und/c Pcs/Box
7210013	1"-G	100 B

Tapón rosca 1" Macho / Cap 1" Male / Bouchon 1" Male

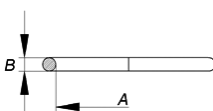


A	B	C	Kg.
1"	19	31	0,023



CODIGO	TUBO Ø	Und/c Pcs/Box
7207032	1"-G	100 B

Tórica colector 1" / Manifold o-ring 1" / Joint torique collecteur 1"



A	B	Kg.
21,95	1,78	-

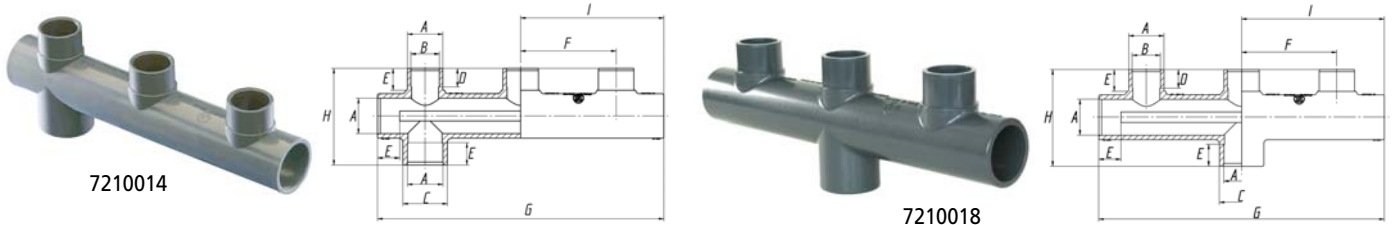


CODIGO	TUBO Ø	Und/c Pcs/Box
0440070032	1"-G	10 -



COLECTOR DE 3 VÍAS EN PVC-U
PVC-U 3 WAY MANIFOLD
COLLECTEUR 3 VOIES EN PVC-U

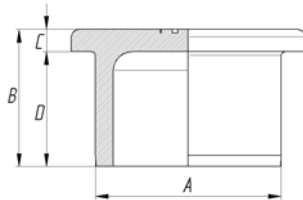
Colector de tres vías Ø 50 mm (con dos tapones laterales incluidos) PN-16
Manifold three way Ø 50 mm (including two laterals caps) NP-16
Collecteur de trois voies Ø 50 mm (avec deux bouchons latéraux inclus) PN-16



A	B	C	D	E	F	G	H	I	Kg.
50	40	63	26,5	31	135	405	137	202,5	0,780
50	40	63	26,5	31	135	405	137	202,5	0,780

CODIGO	TUBO Ø	Und/c Pcs/Box
7210014	50	12 S
7210018	50	12 S

Tapón liso macho para colector Ø 50 mm
Cap male Ø 50 mm for manifold
Bouchon pour collecteur Ø 50 mm

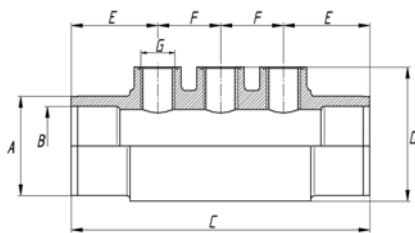


A	B	C	D	Kg.
50	37	6	31	0,055



CODIGO	TUBO Ø	Und/c Pcs/Box
7210015	50	45 B

Colector dosificador PN-10
Dispenser manifold NP-10
Collecteur distributeur PN-10



A	B	C	D	E	F	G	Kg.
63	50	190	85	55	40	1/2"	0,479
63	50	190	85	55	55	1/2"-3/8"	0,482

CODIGO	TUBO Ø	Und/c Pcs/Box
7210016	50/63-1/2"	5 B
7210017	50/63-1/2"-3/8"	5 B



Tubería flexible en PVC
PVC hoses
Tuyaux flexible en PVC



CARACTERÍSTICAS:

- Tubo flexible en PVC con refuerzo interno, acabado exterior liso, color gris.
- Presión máxima de trabajo: 5 bar.
- Según Ral europeo para tubos de presión N° 7011.
- Se suministra en rollos de 50 m.

CHARACTERISTICS:

- PVC hoses with internal reinforcement, smooth finished. Grey colour.
- Max. working pressure: 5 bar.
- Following the european Ral for pressure pipes Nr. 7011.
- Supplied in a 50 m. long roll.

CODIGO	Ø INT. mm.	Ø EXT. mm.	Espesor mm.	Peso c/rollo Kgs.
7603016	13	16	1,5	-
7603020	16	20	2,5	9,5
* 7603025	20	25	2,5	12
* 7603032	26	32	3	17,5
* 7603040	34	40	3	21
* 7603050	43	50	3,5	36
* 7603063	55	63	5	60

* En color blanco sobre demanda.
In white colour can be supplied.
En colour blanche sous demande.

CARACTERISTIQUES:

- Tuyau flexible en PVC avec renfort interieur. Fini exterior plat. Couleur gris.
- Pression max. de travail: 5 bar.
- Selon le Ral european pour tuyau de pression N° 7011.
- Se livrera en rouleaux de 50 m.

Tubería flexible autoflotante
Self-floating hoses
Tuyaux flexible autoflottant



CARACTERÍSTICAS:

- Muy flexible y de fácil manejo en limpiafondos manual o automáticos.
- Se suministra en rollos de 30 Mts.

ESTRUCTURA:

- Tubería flexible en E.V.A., autoflotante resistente a rayos U.V.

APLICACIONES:

- Limpiafondos de piscinas.

Ø 38 con manguitos
Ø 38 with socket
Ø 38 avec manchons

CODIGO	Caja Box
7605008	8 mts.
7605010	10 mts.
7605012	12 mts.
7605015	15 mts.
7604038	30 mts.

CHARACTERISTICS:

- Flexible and easy handle in manual and automatic vacuum cleaners.
- Supplied in a 30 Mts. long roll.

STRUCTURE:

- E.V.A. hoses, self-floating, resistant to U.V. radiations.

APPLICATION:

- Swimming pool vacuum cleaners.

Sin manguitos
Without socket
Sans manchons

CODIGO	Ø INT. mm.
7604032	32
7604050	50

Manguito terminal autoflotante
Self-floating socket
Manchons autoflottant

CODIGO	Ø INT. mm.
7605031	38

CARACTERISTIQUES:

- Plus flexible et de facile maneiement en nettoyage de fonds manuel où automatique.
- Se livrera en rouleaux de 30 Mts.

STRUCTURE:

- Tuyaux flexible en E.V.A., autoflottant et resistant aux rayons U.V.

APPLICATION:

- Nettoyants de fonds de piscines.



ADHESIVO Y DISOLVENTE PARA PVC-U - CINTA P.T.F.E.
SOLVENT CEMENT & CLEANER FOR PVC-U - P.T.F.E. FILM
ADHESIF ET DECAPANT POUR PVC-U - RUBAN DE P.T.F.E.

Adhesivo para PVC-U – Apta para su empleo en conducciones de agua potable
Solvent Cement – Suitable for use in drinking water pipelines
Adhesif – Convient pour l'usage dans les pipes d'eau potable



CODIGO	ENVASE	Kg.	Und.
7611000	BOTE 1000 c.c.	1,085	12
7611500	BOTE 500 c.c.	0,570	24
* 7611253	BOTE 250 c.c.	0,306	36
7611125	TUBO 125 c.c.	0,150	96
7611001	PINCEL 500 c.c.	0,060	-
7611002	PINCEL 1000 c.c.	0,090	-

* Con pincel
 With brush
 Avec pinceau

Disolvente limpiador para PVC-U
Cleaner
Decapant



CODIGO	ENVASE	Kg.	Und.
7621000	BOTE 1000 c.c.	0,906	12
7620500	BOTE 500 c.c.	0,458	24

En la siguiente tabla se presentan las cantidades de adhesivo y limpiador necesarias para la realización de 100 uniones en los diámetros indicados.

Shown on next table below the required quantity of glue and cleaner for 100 union on each diameter.

Dans le suivant tableau vous trouverez les quantités nécessaires de décapant et adhesif pou 100 unions en chaque diamètre.

DIÁMETRO	Adhesivo (L)	Limpiador (L)	DIÁMETRO	Adhesivo (L)	Limpiador (L)
32	0,8	0,5	110	8	1,7
40	1,1	0,7	140	13	2,1
50	1,5	0,9	160	19	2,5
63	1,7	1,1	225	26	4,5
75	2,2	1,3	280	38	6,5
90	4	1,4	315	52	10,2

Cinta de P.T.F.E.
P.T.F.E. thread - Wrap tape
Ruban de P.T.F.E.



CODIGO	GRUESO mm.	ANCHO mm.	LARGO mts.	Und.
7630075	0,075	12	12	250
7630150	0,10	19	50	25



PINZAS EN PP
PIPE CLIPS
FIXATION EN PP

Pinzas abiertas
Open pipe clips
Colliers de fixation



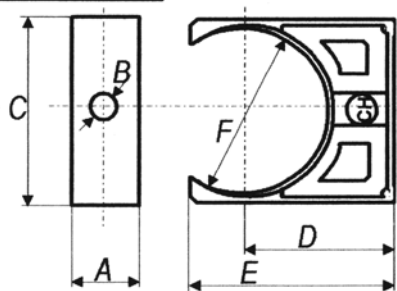
CODIGO	TUBO Ø	Kg.	Und/c Pcs/Box
7128020	20	0,005	500 C
7128025	25	0,006	400 C
7128032	32	0,009	250 C
7128040	40	0,012	150 C
7128050	50	0,022	160 C
7128063	63	0,033	100 C
7128075	75	0,050	60 C
7128090	90	0,074	40 C
7128110	110	0,096	24 C
7128125	125	0,144	16 C
7128140	140	0,183	16 C
7128160	160	0,255	12 C
7128200	200	0,356	8 C

Clip de cierre
Bridle clamp
Clip de fermeture

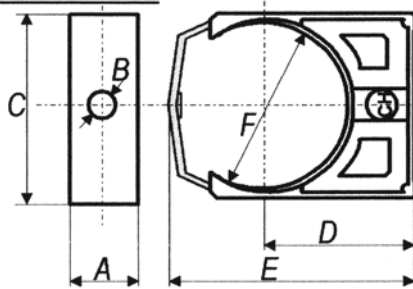


CODIGO	TUBO Ø	Kg.	Und/c Pcs/Box
7129050	50	0,003	160 B
7129063	63	0,005	100 A
7129075	75	0,008	60 B
7129090	90	0,009	40 A
7129110	110	0,014	24 A
7129125	125	0,015	16 A
7129140	140	0,017	16 A
7129160	160	0,019	12 A
7129200	200	0,040	8 A

PINZAS SIN CIERRE



PINZAS CON CIERRE



MEDIDAS DE LAS PINZAS

CODIGO	TUBO Ø	TIPO	A	B	C	D	E	F
7128020	20	SIN CIERRE	16	5	33	26	34	20
7128025	25	SIN CIERRE	16	5	38	30	40	25
7128032	32	SIN CIERRE	16	5	48	35	45	32
7128040	40	SIN CIERRE	18	5	54	43	55	40
7128050	50	CON CIERRE	22	8	65	50	79	50
7128063	63	CON CIERRE	25	8	79	58	94	63
7128075	75	CON CIERRE	27	9	94	79	119	75
7128090	90	CON CIERRE	30	9	110	90	139	90
7128110	110	CON CIERRE	30	9	137	108	169	110
7128125	125	CON CIERRE	30	8,5	165	110	178	124
7128140	140	CON CIERRE	30	8,5	197	110	186	139
7128160	160	CON CIERRE	30	8,5	218	127,5	213	159
7128200	200	CON CIERRE	30	8,5	274	155	263	199



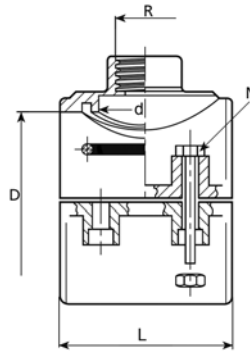
COLLARINES DE TOMA
PP CLAMP SADDLES
COLLIERS DE PRISE EN CHARGE

Collarín de toma PN-10
Clamp saddles NP-10
Colliers de prise en charge PN-10

Juntas tóricas de NBR
Tornillería zincada
Cuerpo de polipropileno (PP)

O-Rings in NBR
Zinc coated screws
Body in polypropylene (PP)

Joints toriques en NBR
Boulonnerie zinguée
Corps du polypropilene (PP)



CODIGO	Ø TUBO D-R	N Tornillos	Kg.	Und/c Pcs/Box
7601020	20 - 1/2"	2	0,070	150
7601025	25 - 1/2"	2	0,065	180
7601026	25 - 3/4"	2	0,060	180
7601032	32 - 1/2"	2	0,109	140
7601033	32 - 3/4"	2	0,115	140
7601034	32 - 1"	2	0,129	140
7601040	40 - 1/2"	2	0,117	110
7601041	40 - 3/4"	2	0,122	110
7601042	40 - 1"	2	0,129	110
7601050	50 - 1/2"	4	0,196	80
7601051	50 - 3/4"	4	0,197	80
7601052	50 - 1"	4	0,203	80
7601053	50 - 1 1/4"	4	0,206	80
7601063	63 - 1/2"	4	0,225	55
7601064	63 - 3/4"	4	0,226	55
7601065	63 - 1"	4	0,230	55
7601066	63 - 1 1/4"	4	0,244	55
7601067	63 - 1 1/2"	4	0,251	55
7601075	75 - 1/2"	4	0,290	40
7601076	75 - 3/4"	4	0,292	40
7601077	75 - 1"	4	0,297	40
7601078	75 - 1 1/4"	4	0,300	40
7601079	75 - 1 1/2"	4	0,305	40
7601080	75 - 2"	4	0,324	40
7601090	90 - 1/2"	4	0,335	30
7601091	90 - 3/4"	4	0,341	30
7601092	90 - 1"	4	0,342	30
7601093	90 - 1 1/4"	4	0,348	30
7601094	90 - 1 1/2"	4	0,357	30
7601095	90 - 2"	4	0,370	30
7601109	110 - 1/2"	4	0,446	19
7601110	110 - 3/4"	4	0,454	19
7601111	110 - 1"	4	0,455	19
7601112	110 - 1 1/4"	4	0,458	19
7601113	110 - 1 1/2"	4	0,468	19
7601114	110 - 2"	4	0,477	19
7601115	110 - 2 1/2"	4	0,482	35
7601125	125 - 3/4"	6	0,730	12
7601126	125 - 1"	6	0,732	12

CODIGO	Ø TUBO D-R	N Tornillos	Kg.	Und/c Pcs/Box
7601127	125 - 1 1/4"	6	0,737	12
7601128	125 - 1 1/2"	6	0,739	12
7601129	125 - 2"	6	0,755	12
7601130	125 - 2 1/2"	4	0,759	35
7601140	140 - 1"	6	0,817	25
7601141	140 - 1 1/4"	6	0,814	25
7601142	140 - 1 1/2"	6	0,814	25
7601143	140 - 2"	6	0,877	25
7601144	140 - 3"	6	0,866	15
7601160	160 - 1"	6	1,116	13
7601161	160 - 1 1/4"	6	1,119	13
7601162	160 - 1 1/2"	6	1,128	13
7601163	160 - 2"	6	1,144	13
7601164	160 - 3"	6	1,372	9
7601165	160 - 4"	6	1,378	9
7601199	200 - 1"	6	1,579	11
7601200	200 - 1 1/4"	6	1,790	11
7601201	200 - 1 1/2"	6	1,795	11
7601202	200 - 2"	6	1,798	11
7601203	200 - 3"	6	1,800	9
7601204	200 - 4"	6	2,080	8
7601225	225 - 1"	6	2,160	6
7601226	225 - 1 1/4"	6	2,712	6
7601227	225 - 1 1/2"	6	2,164	6
7601228	225 - 2"	6	2,197	6
7601229	225 - 3"	6	2,228	6
7601230	225 - 4"	6	2,220	6
7601250	250 - 1"	6	2,712	4
7601251	250 - 1 1/4"	6	2,712	4
7601252	250 - 1 1/2"	6	2,712	4
7601253	250 - 2"	6	2,713	4
7601254	250 - 3"	6	2,750	4
7601255	250 - 4"	6	2,765	4
7601315	315 - 1"	6	4,005	3
7601316	315 - 1 1/4"	6	4,010	3
7601317	315 - 1 1/2"	6	4,020	3
7601318	315 - 2"	6	4,050	3
7601319	315 - 3"	6	4,065	3
7601320	315 - 4"	6	4,125	3

* Bajo demanda posibilidad de suministrar anillos de refuerzo Inox.
 On request possibility to supply stainless steel reinforcement rings.
 Sur demande possibilité de fournir l'anneau de renfort en acier inoxydable.



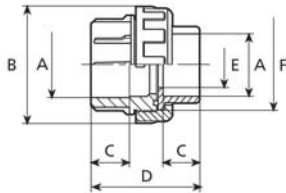
ENLACES 3 PIEZAS EN PVC-U
PVC-U UNIONS
RACCORDS UNION 3 PIÈCES EN PVC-U

• Juntas tóricas de EPDM

• EPDM O-Rings

• Joints toriques de EPDM

Hembra encolar modelo BSP
Female socket BSP model
Femelle à coller modèle BSP



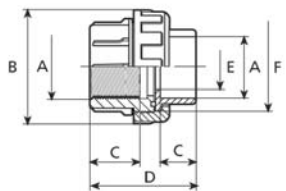
DN	A	B	C	D	E	F	Kg.
10	16	35	14	45	10	3/4"	0,023
15	20	43	16	45	15	1"	0,039
20	25	53	19	51	20	1 1/4"	0,065
25	32	57	21	57	25	1 1/2"	0,075
32	40	72	26	67	32	2"	0,143
40	50	81	31	82	40	2 1/4"	0,177
50	63	98	38	93	50	2 3/4"	0,283
65	75	118	44	113	63	3 1/2"	0,510
80	90	136	51	123	80	4"	0,711



CODIGO	TUBO Ø	Und/c Pcs/Box
7414016	16	100 B
7414020	20	100 P
7414025	25	100 C
7414032	32	100 Q
7414040	40	100 U
7414050	50	100 H
7414063	63	72 T
7414075	75	16 R
7414090	90	18 S

Hembra encolar y roscar modelo BSP
Female socket and thread BSP model
Femelle à coller et taraudé modèle BSP

NOVEDAD / NOVELTY / NOVEAUTÉ

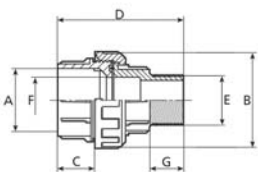


DN	A	B	C	D	E	F	Kg.
10	3/8"	41	14	45	10	3/4"	0,024
15	1/2"	41	16	45	15	1"	0,038
20	3/4"	52	19	51	20	1 1/4"	0,064
25	1"	60	21	57	25	1 1/2"	0,074
32	1 1/4"	74	26	67	32	2"	0,134
40	1 1/2"	80	31	82	40	2 1/4"	0,190
50	2"	98	38	93	50	2 3/4"	0,306
65	2 1/2"	118	44	113	63	3 1/2"	0,519
80	3"	136	51	123	80	4"	0,739



CODIGO	TUBO Ø	Und/c Pcs/Box
7412016	16-3/8"	100 B
7412020	20-1/2"	100 P
7412025	25-3/4"	100 C
7412032	32-1"	100 Q
7412040	40-1 1/4"	100 U
7412050	50-1 1/2"	100 H
7412063	63-2"	72 T
7412075	75-2 1/2"	16 R
7412090	90-3"	18 S

Hembra encolar y rosca macho modelo BSP
Female socket and male threaded BSP model
Femelle à coller et taraudé mâle modèle BSP



DN	A	B	C	D	E	F	G	Kg.
15	20	43	16	64	14	15	15	0,042
20	25	53	19	70	16	20	17	0,068
25	32	57	22	81	20	25	20	0,079
32	40	72	26	87	22	32	21	0,159
40	50	81	31	105	20	41	28,5	0,195
50	63	99	38	119	25	51	28,5	0,321
65	75	118	40	152	30	65	44	0,569
80	90	135	40	160	33	80	44	0,797



CODIGO	TUBO Ø	Und/c Pcs/Box
7404020	20-1/2"	25 A
7404025	25-3/4"	30 B
7404032	32-1"	50 C
7404040	40-1 1/4"	36 C
7404050	50-1 1/2"	75 S
7404063	63-2"	50 H
7404075	75-2 1/2"	12 R
7404090	90-3"	18 S



ENLACES 3 PIEZAS EN PVC-U
 PVC-U UNIONS
 RACCORDS UNION 3 PIÈCES EN PVC-U

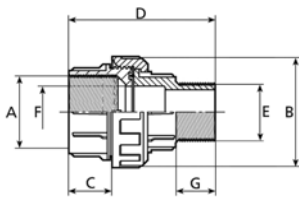
• Juntas tóricas de EPDM

• EPDM O-Rings

• Joints toriques de EPDM

Rosca hembra / Rosca macho modelo BSP
Female threaded / Male threaded BSP model
Femelle taraudé / Taraudé mâle modèle BSP

NOVEDAD / NOVELTY / NOVEAUTÉ

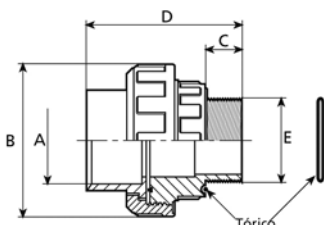


DN	A	B	C	D	E	F	Kg.
15	1/2"	43	16	64	1/2"	15	0,042
20	3/4"	53	19	70	3/4"	20	0,068
25	1"	57	22	81	1"	25	0,079
32	1 1/4"	72	26	87	1 1/4"	32	0,159
40	1 1/2"	81	31	105	1 1/2"	41	0,195
50	2"	99	38	119	2"	51	0,321
65	2 1/2"	118	40	152	2 1/2"	65	0,569
80	3"	135	40	160	3"	80	0,797



CODIGO	TUBO Ø	Und/c Pcs/Box
7408020	1/2"H - 1/2"M	25 A
7408025	3/4"H - 3/4"M	30 B
7408032	1"H - 1"M	50 C
7408040	1 1/4"H - 1 1/4"M	36 C
7408050	1 1/2"H - 1 1/2"M	75 S
7408063	2"H - 2"M	50 H
7408075	2 1/2"H - 2 1/2"M	12 R
7408090	3"H - 3"M	18 S

Hembra rosca macho con torica exterior modelo BSP
Female socket and male thread with external o-ring BSP model
Femelle à coller et taraudé mâle avec joint extérieur modèle BSP



DN	A	B	C	D	E	Kg.
40	50	81	18,5	86	1 1/2"	0,197
40	50	98	20	95	2"	0,345
50	63	98	20	99	2"	0,330



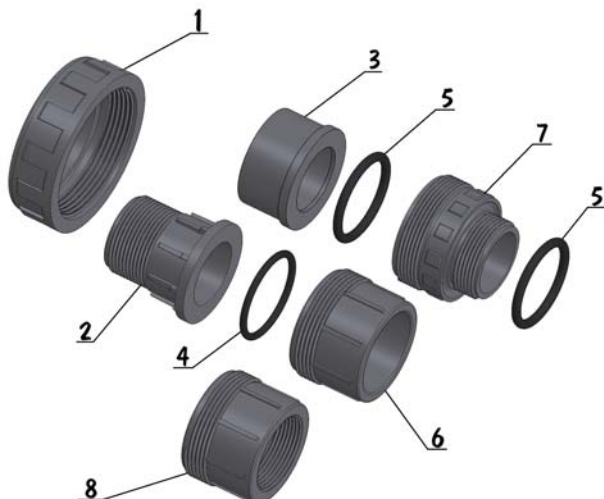
CODIGO	TUBO Ø	Und/c Pcs/Box
7405050	50-1 1/2"	50 D
7405064	50-2"	72 T
7405063	63-2"	72 T



DESPIECE ENLACE TUERCA BSP
SPARE PARTS BSP NUT
PIÈCES DETACHÉES ÉCROU BSP

RECAMBIOS - SPARE PARTS - PIECES DETACHÉES

- 1- Tuerca
- 2- Manguito rosca macho
- 3- Manguito encolar hembra
- 4- Junta tórica
- 5- Junta tórica exterior
- 6- Base enlace encolar
- 7- Base enlace rosca macho
- 8- Base enlace rosca hembra



Ø 16 - 3/8"

CODIGO	DENOMINACIÓN	FIG.
0336110016	Tuerca enlace Ø3/4"G	1
0335110016	Manguito hembra encolar ISO 1452	3
0440330016	Junta tórica enlace EPDM	4
0338114016	Base enlace Ø16	6
0338112016	Base enlace rosca hembra 3/8"	8

Ø 20 - 1/2"

CODIGO	DENOMINACIÓN	FIG.
0336110020	Tuerca enlace Ø1"G	1
0335210020	Manguito rosca macho	2
0335110020	Manguito hembra encolar ISO 1452	3
0440011020	Junta tórica enlace EPDM	4
0338114020	Base enlace Ø20	6
0338112020	Base enlace rosca hembra 1/2"	8

Ø 25 - 3/4"

CODIGO	DENOMINACIÓN	FIG.
0336110026	Tuerca enlace Ø1¼"G	1
0335210025	Manguito rosca macho	2
0335110025	Manguito hembra encolar ISO 1452	3
0440330026	Junta tórica enlace EPDM	4
0338114025	Base enlace Ø25	6
0338112025	Base enlace rosca hembra 3/4"	8

Ø 32 - 1"

CODIGO	DENOMINACIÓN	FIG.
0336110033	Tuerca enlace Ø1½"G	1
0335210032	Manguito rosca macho	2
0335110032	Manguito hembra encolar ISO 1452	3
0440011032	Junta tórica enlace EPDM	4
0338114032	Base enlace Ø32	6
0338112032	Base enlace rosca hembra 1"	8

Ø 40 - 1¼"

CODIGO	DENOMINACIÓN	FIG.
0336110042	Tuerca enlace Ø2"G	1
0335210040	Manguito rosca macho	2
0335110040	Manguito hembra encolar ISO 1452	3
0440011040	Junta tórica enlace EPDM	4
0338114040	Base enlace Ø40	6
0338112040	Base enlace rosca hembra 1¼"	8

Ø 50 - 1½"

CODIGO	DENOMINACIÓN	FIG.
0336110041	Tuerca enlace Ø2½"G	1
0335210050	Manguito rosca macho	2
0335110050	Manguito hembra encolar ISO 1452	3
0440011050	Junta tórica enlace EPDM	4
0440330050	Junta enlace tórica exterior	5
0338114050	Base enlace	6
0338114051	Base enlace rosca macho tórica exterior	7
0338112050	Base enlace rosca hembra 1½"	8

Ø 63 - 2"

CODIGO	DENOMINACIÓN	FIG.
0336110051	Tuerca enlace Ø2¾"G	1
0335210063	Manguito rosca macho	2
0335110063	Manguito hembra encolar ISO 1452	3
0440330064	Junta tórica enlace EPDM	4
0440330063	Junta enlace tórica exterior	5
0338114063	Base enlace Ø63	6
0338114064	Base enlace rosca macho tórica exterior	7
0338112063	Base enlace rosca hembra 2"	8

Ø 75 - 2½"

CODIGO	DENOMINACIÓN	FIG.
0336110075	Tuerca enlace Ø3½"G	1
0335210075	Manguito rosca macho	2
0335110075	Manguito hembra encolar ISO 1452	3
0442211075	Junta tórica enlace EPDM	4
0338114075	Base enlace Ø75	6
0338112075	Base enlace rosca hembra 2½"	8

Ø 90 - 3"

CODIGO	DENOMINACIÓN	FIG.
0336110091	Tuerca enlace Ø4"G	1
0335210090	Manguito rosca macho	2
0335110090	Manguito hembra encolar ISO 1452	3
0440330090	Junta tórica enlace EPDM	4
0338114090	Base enlace Ø90	6
0338112090	Base enlace rosca hembra 3"	8



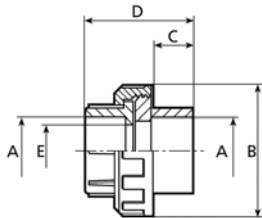
ENLACES 3 PIEZAS EN PVC-U
PVC-U UNIONS
RACCORDS UNION 3 PIÈCES EN PVC-U

• Juntas tóricas de EPDM

• EPDM O-Rings

• Joints toriques de EPDM

Hembra encolar
Female socket
Femelle à coller



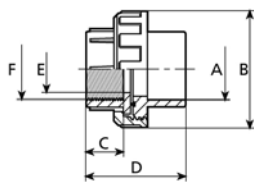
DN	A	B	C	D	E	Kg.
10	16	49	14	47	13	0,055
15	20	49	16	47	15	0,050
20	25	57	19	51	20	0,071
25	32	67	21	60	25	0,111
32	40	81	26	65	27	0,175
40	50	99	31	82	40	0,288
50	63	112	38	90	50	0,409
65	75	154	44	122	71	0,950
80	90	154	47	130	80	1,007
* 100	110	178	61	142	100	1,185



CODIGO	TUBO Ø	Und/c Pcs/Box
7401016	16	100 P
7401020	20	100 P
7401025	25	100 Q
7401032	32	100 R
7401040	40	100 S
7401050	50	72 H
7401063	63	60 T
7401075	75	12 U
7401090	90	12 U
* 7401110	110	12 I

* PN-10

Hembra encolar y roscar
Female socket and thread
Femelle à coller et taraudé

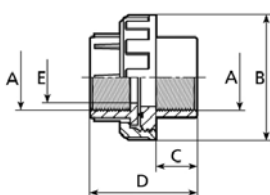


DN	A	B	C	D	E	F	Kg.
10	16	49	17	47	13	3/8"	0,056
15	20	49	17	47	15	1/2"	0,053
20	25	57	19	51	20	3/4"	0,071
25	32	67	22	60	25	1"	0,108
32	40	81	32	65	27	1 1/4"	0,167
40	50	99	32	82	40	1 1/2"	0,299
50	63	112	35	90	50	2"	0,435
65	75	154	43	122	71	2 1/2"	0,950
80	90	154	47	130	80	3"	1,033
100	110	178	61	142	100	4"	1,357



CODIGO	TUBO Ø	Und/c Pcs/Box
7403016	16-3/8"	100 P
7403020	20-1/2"	100 P
7403025	25-3/4"	100 Q
7403032	32-1"	100 R
7403040	40-1 1/4"	100 S
7403050	50-1 1/2"	72 H
7403063	63-2"	60 T
7403075	75-2 1/2"	12 U
7403090	90-3"	12 U
7403110	110-4"	12 I

Rosca hembra
Female threaded
Taraudé femelle



DN	A	B	C	D	E	Kg.
10	3/8"	49	17	47	13	0,054
15	1/2"	49	17	47	15	0,050
20	3/4"	57	19	51	20	0,071
25	1"	67	22	60	25	0,111
32	1 1/4"	81	32	65	27	0,167
40	1 1/2"	99	32	82	40	0,309
50	2"	112	35	90	50	0,448
65	2 1/2"	154	43	122	71	0,952
80	3"	154	47	130	80	1,028
100	4"	178	61	142	100	1,375



CODIGO	TUBO Ø	Und/c Pcs/Box
7402016	3/8"	100 P
7402020	1/2"	100 P
7402025	3/4"	100 Q
7402032	1"	100 R
7402040	1 1/4"	100 S
7402050	1 1/2"	72 H
7402063	2"	60 T
7402075	2 1/2"	12 U
7402090	3"	12 U
7402110	4"	12 I



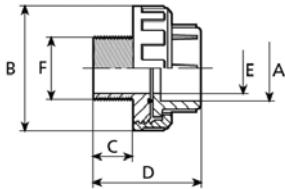
ENLACES 3 PIEZAS EN PVC-U
PVC-U UNIONS
RACCORDS UNION 3 PIÈCES EN PVC-U

• Juntas tóricas de EPDM

• EPDM O-Rings

• Joints toriques de EPDM

Hembra encolar y rosca macho
Female socket and male thread
Femelle à coller et taraudé mâle

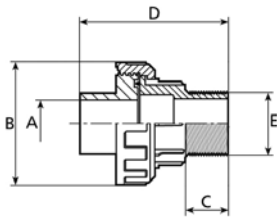


DN	A	B	C	D	E	F	Kg.
40	50	95	30	99	40	1 1/2"	0,280
50	63	110	30	112	50	2"	0,417



CODIGO	TUBO Ø	Und/c Pcs/Box
7406050	50-1 1/2"	72 H
7406063	63-2"	60 T

Hembra encolar y rosca macho reducido
Female socket and male threaded reduced
Femelle à coller et taraudé mâle réduit

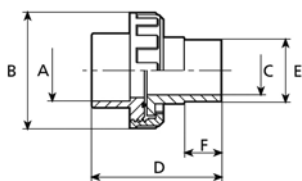


DN	A	B	C	D	E	Kg.
32	40	81	25	105	1 1/2"	0,230
40	50	99	25	119	2"	0,352



CODIGO	TUBO Ø	Und/c Pcs/Box
7407050	40-1 1/2"	45 D
7407063	50-2"	60 H

Hembra encolar y soldar a testa (PEHD)
Female socket and over head welding (HDPE)
Femelle à coller et soudage en tête (PEHD)



DN	A	B	C	D	E	F	Kg.
15	20	49	16	64	20	16	0,044
20	25	57	19	75	25	20	0,064
25	32	67	25	83	32	22	0,102
32	40	81	31	90	40	27	0,166
40	50	99	39	105	50	31	0,280
50	63	112	49	121	63	38	0,386
65	75	154	63	152	75	43	0,914
80	90	178	79	169	90	51	0,950
80	110	178	79	161	90	51	1,206
100	110	178	90	169	110	60	1,281



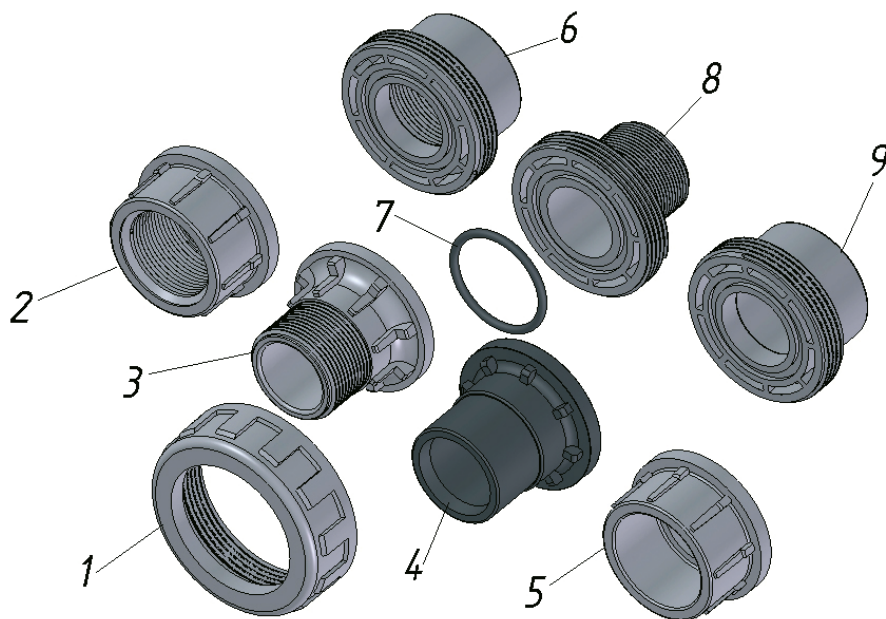
CODIGO	TUBO Ø
7409020	20
7409025	25
7409032	32
7409040	40
7409050	50
7409063	63
7409075	75
7409090	90
7409091	110-90
7409110	110



DESPIECE ENLACE STANDARD
SPARE PARTS STANDARD UNION
PIÈCES DETACHÉES UNION STANDARD

RECAMBIOS - SPARE PARTS - PIECES DETACHÉES

- 1- Tuerca
- 2- Manguito rosca hembra
- 3- Manguito rosca macho
- 4- Manguito macho PEHD
- 5- Manguito encolar hembra
- 6- Base enlace rosca hembra
- 7- Junta tórica
- 8- Base enlace rosca macho
- 9- Base enlace encolar



Ø 16 - 3/8"

CODIGO	DENOMINACIÓN	FIG.
0016110020	Tuerca enlace	1
0015210016	Manguito rosca hembra ISO 7/1	2
0015211016	Manguito rosca hembra NPT	2
0015110016	Manguito encolar hembra ISO 1452	5
0015112016	Manguito encolar hembra ANSI	5
0015112016	Manguito encolar BS	5
0015111016	Manguito encolar JIS	5
0338112016	Base enlace rosca hembra ISO 7/1	6
0338116016	Base enlace rosca hembra NPT	6
0440011020	Junta tórica enlace EPDM	7
0338111016	Base enlace hembra encolar ISO 1452	9
0338117016	Base enlace hembra encolar ANSI	9
0338113016	Base enlace hembra encolar JIS	9

Ø 20 - 1/2"

CODIGO	DENOMINACIÓN	FIG.
0016110020	Tuerca enlace	1
0015210020	Manguito rosca hembra ISO 7/1	2
0015211020	Manguito rosca hembra NPT	2
0015212020	Manguito rosca macho NPT	3
0665123020	Manguito macho PEHD	4
0015110020	Manguito encolar hembra ISO 1452	5
0015112020	Manguito encolar hembra ANSI	5
0015112020	Manguito encolar BS	5
0015111020	Manguito encolar JIS	5
0338112020	Base enlace rosca hembra ISO 7/1	6
0338116020	Base enlace rosca hembra NPT	6
0440011020	Junta tórica enlace EPDM	7
0338111020	Base enlace hembra encolar ISO 1452	9
0338117020	Base enlace hembra encolar ANSI	9
0338113020	Base enlace hembra encolar JIS	9

Ø 25 - 3/4"

CODIGO	DENOMINACIÓN	FIG.
0016110025	Tuerca enlace	1
0015210025	Manguito rosca hembra ISO 7/1	2
0015211025	Manguito rosca hembra NPT	2
0015212025	Manguito rosca macho NPT	3
0665123025	Manguito macho PEHD	4
0015110025	Manguito encolar hembra ISO 1452	5
0015112025	Manguito encolar hembra ANSI	5
0015112025	Manguito encolar BS	5
0015111025	Manguito encolar JIS	5
0338112025	Base enlace rosca hembra ISO 7/1	6
0338116025	Base enlace rosca hembra NPT	6
0441021020	Junta tórica enlace EPDM	7
0338111025	Base enlace hembra encolar ISO 1452	9
0338117025	Base enlace hembra encolar ANSI	9
0338113025	Base enlace hembra encolar JIS	9

Ø 32 - 1"

CODIGO	DENOMINACIÓN	FIG.
0016110032	Tuerca enlace	1
0015210032	Manguito rosca hembra ISO 7/1	2
0015211032	Manguito rosca hembra NPT	2
0665123032	Manguito macho PEHD	4
0015110032	Manguito encolar hembra ISO 1452	5
0015112032	Manguito encolar hembra ANSI	5
0015112032	Manguito encolar BS	5
0015111032	Manguito encolar JIS	5
0338112032	Base enlace rosca hembra ISO 7/1	6
0338116032	Base enlace rosca hembra NPT	6
0440011032	Junta tórica enlace EPDM	7
0338111032	Base enlace hembra encolar ISO 1452	9
0338117032	Base enlace hembra encolar ANSI	9
0338113032	Base enlace hembra encolar JIS	9



DESPIECE ENLACE STANDARD
SPARE PARTS STANDARD UNION
PIÈCES DETACHÉES UNION STANDARD

RECAMBIOS - SPARE PARTS - PIECES DETACHÉES

Ø 40 - 1 1/4"

CODIGO	DENOMINACIÓN	FIG.
0016110040	Tuerca enlace	1
0015210040	Manguito rosca hembra ISO 7/1	2
0015211040	Manguito rosca hembra NPT	2
0665123040	Manguito macho PEHD	4
0015110040	Manguito encolar hembra ISO 1452	5
0015112040	Manguito encolar hembra ANSI	5
0015112040	Manguito encolar BS	5
0015111040	Manguito encolar JIS	5
0338112040	Base enlace rosca hembra ISO 7/1	6
0338116040	Base enlace rosca hembra NPT	6
0440011040	Junta tórica enlace EPDM	7
0338111040	Base enlace hembra encolar ISO 1452	9
0338117040	Base enlace hembra encolar ANSI	9
0338113040	Base enlace hembra encolar JIS	9

Ø 50 - 1 1/2"

CODIGO	DENOMINACIÓN	FIG.
0016110050	Tuerca enlace	1
0015210050	Manguito rosca hembra ISO 7/1	2
0015211050	Manguito rosca hembra NPT	2
0015212050	Manguito rosca macho ISO 7/1	3
0665123050	Manguito macho PEHD	4
0015110050	Manguito encolar hembra ISO 1452	5
0015112050	Manguito encolar hembra ANSI	5
0015113050	Manguito encolar BS	5
0015111050	Manguito encolar JIS	5
0338112050	Base enlace rosca hembra ISO 7/1	6
0338116050	Base enlace rosca hembra NPT	6
0440011050	Junta tórica enlace EPDM	7
0338115050	Base enlace rosca macho	8
0338111050	Base enlace hembra encolar ISO 1452	9
0338117050	Base enlace hembra encolar ANSI	9
0338113050	Base enlace hembra encolar JIS	9

Ø 63 - 2"

CODIGO	DENOMINACIÓN	FIG.
0016110063	Tuerca enlace	1
0015210063	Manguito rosca hembra ISO 7/1	2
0015211063	Manguito rosca hembra NPT	2
0015212063	Manguito rosca macho ISO 7/1	3
0665123063	Manguito macho PEHD	4
0015110063	Manguito encolar hembra ISO 1452	5
0015112063	Manguito encolar hembra ANSI	5
0015113063	Manguito encolar BS	5
0015111063	Manguito encolar JIS	5
0338112063	Base enlace rosca hembra ISO 7/1	6
0338116063	Base enlace rosca hembra NPT	6
0440011063	Junta tórica enlace EPDM	7
0338115063	Base enlace rosca macho	8
0338111063	Base enlace hembra encolar ISO 1452	9
0338117063	Base enlace hembra encolar ANSI	9
0338113063	Base enlace hembra encolar JIS	9

Ø 75 - 2 1/2"

CODIGO	DENOMINACIÓN	FIG.
0016110075	Tuerca enlace	1
0015210075	Manguito rosca hembra ISO 7/1	2
0015211075	Manguito rosca hembra NPT	2
0665123075	Manguito macho PEHD	4
0015110075	Manguito encolar hembra ISO 1452	5
0015112075	Manguito encolar hembra ANSI	5
0015113075	Manguito encolar BS	5
0015111075	Manguito encolar JIS	5
0338112075	Base enlace rosca hembra ISO 7/1	6
0338116075	Base enlace rosca hembra NPT	6
0440330075	Junta tórica enlace EPDM	7
0338111075	Base enlace hembra encolar ISO 1452	9
0338117075	Base enlace hembra encolar ANSI	9
0338113075	Base enlace hembra encolar JIS	9

Ø 90 - 3"

CODIGO	DENOMINACIÓN	FIG.
0016110075	Tuerca enlace	1
0015210090	Manguito rosca hembra ISO 7/1	2
0015211090	Manguito rosca hembra NPT	2
0665123091	Manguito enlace PEHD	4
0015110090	Manguito encolar hembra ISO 1452	5
0015112090	Manguito encolar hembra ANSI	5
0015113090	Manguito encolar BS	5
0015111089	Manguito encolar JIS	5
0338112090	Base enlace rosca hembra ISO 7/1	6
0338116090	Base enlace rosca hembra NPT	6
0440011075	Junta tórica enlace EPDM	7
0338111090	Base enlace hembra encolar ISO 1452	9
0338117090	Base enlace hembra encolar ANSI	9
0338113090	Base enlace hembra encolar JIS	9

Ø 110 - 4"

CODIGO	DENOMINACIÓN	FIG.
0016110100	Tuerca enlace liso	1
0336110090	Tuerca enlace mixto/rosca	1
0335210110	Manguito rosca hembra ISO 7/1	2
0665123111	Manguito enlace PEHD	4
0335110110	Manguito encolar hembra ISO 1452	5
0338112110	Base enlace rosca hembra ISO 7/1	6
0442211110	Junta tórica enlace EPDM	7
0338111110	Base enlace hembra encolar ISO 1452	9
0338117110	Base enlace hembra encolar ANSI	9
0338113110	Base enlace hembra encolar JIS	9



ACCESORIOS ELECTROSOLDABLES DE POLIETILENO
POLYETHYLENE ELECTROFUSION FITTINGS
RACCORDS ELECTROSOUDABLES EN POLYÉTHYLÈNE

MANGUITO
COUPLING
MANCHON



MANGUITOS PE100 - Black Gas 10 Bar Water PN16

CODIGO	Ø TUBO	Und/c Pcs/Box
8300020	20 mm	20
8300025	25 mm	20
8300032	32 mm	20
8300040	40 mm	50
8300050	50 mm	40
8300063	63 mm	20
8300075	75 mm	25
8300090	90 mm	25
8300110	110 mm	20
8300125	125 mm	10
8300140	140 mm	6
8300160	160 mm	4
8300180	180 mm	4
8300200	200 mm	2
8300225	225 mm	2
8300250	250 mm	2
8300280	280 mm (40 V)	1
8300315	315 mm (40 V)	1
8300355	355 mm (40 V)	1
* 8300400	400 mm (40 V)	1

* Bajo pedido

CODO 90°
90° ELBOW
COUDE 90°



CODO 90° PE100 - Black Gas 10 Bar Water PN16

CODIGO	Ø TUBO	Und/c Pcs/Box
8304020	20 mm	25
8304025	25 mm	25
8304032	32 mm	25
8304040	40 mm	40
8304050	50 mm	40
8304063	63 mm	10
8304075	75 mm	33
8304090	90 mm	10
8304110	110 mm	5
8304125	125 mm	5
8304160	160 mm	1
8304180	180 mm	1

CODO 45°
45° ELBOW
COUDE 45°



CODO 45° PE100 - Black Gas 10 Bar Water PN16

CODIGO	Ø TUBO	Und/c Pcs/Box
8305032	32 mm	20
8305040	40 mm	50
8305050	50 mm	40
8305063	63 mm	20
8305075	75 mm	25
8305090	90 mm	25
8305110	110 mm	20
8305125	125 mm	10
8305160	160 mm	4
8305180	180 mm	4

TAPÓN
CAP
BOUCHON



TAPÓN PE100 - Black Gas 10 Bar Water PN16

CODIGO	Ø TUBO	Und/c Pcs/Box
8306020	20 mm	20
8306025	25 mm	20
8306032	32 mm	20
8306040	40 mm	50
8306050	50 mm	40
8306063	63 mm	20
8306075	75 mm	25
8306090	90 mm	25
8306110	110 mm	20
8306125	125 mm	10
8306140	140 mm	6
8306160	160 mm	4
8306180	180 mm	4
8306200	200 mm	2
8306225	225 mm	2
8306250	250 mm	2



ACCESORIOS ELECTROSOLDABLES DE POLIETILENO
POLYETHYLENE ELECTROFUSION FITTINGS
RACCORDS ELECTROSOUABLES EN POLYÉTHYLÈNE

TE IGUAL
EQUAL TEE
TE EGAL



TE IGUAL PE100 - Black Gas 10 Bar Water PN16

CODIGO	Ø TUBO	Und/c Pcs/Box
8302020	20x20x20 mm	50
8302025	25x25x25 mm	50
8302032	32x32x32 mm	50
8302040	40x40x40 mm	25
8302050	50x50x50 mm	25
8302063	63x63x63 mm	20
8302075	75x75x75 mm	10
8302090	90x90x90 mm	5
8302110	110x110x110 mm	4
8302125	125x125x125 mm	4
8302160	160x160x160 mm	1
8302180	180x180x180 mm	1

REDUCCIÓN
REDUCER
REDUCTION



MANGUITO REDUCIDO PE100 - Black Gas 10 Bar Water PN16

CODIGO	Ø TUBO	Und/c Pcs/Box
8307220	25x20 mm	25 / 75
8307320	32x20 mm	20 / 75
8307325	32x25 mm	20 / 75
8307432	40x32 mm	50
8307532	50x32 mm	40
8307540	50x40 mm	40
8307632	63x32 mm	30
8307640	63x40 mm	30
8307650	63x50 mm	30
8307963	90x63 mm	20
8307163	110x63 mm	20
8307190	110x90 mm	10
8307290	125x90 mm	10
8307180	180x125 mm	

MANGUITO BRIDA
STUB FLANGED COUPLING
COLLET BRIDE



MANGUITOS BRIDA PE100 SDR 11



CODIGO	Ø TUBO	Und/c Pcs/Box
8371032	32 mm	40
8371040	40 mm	40
8371050	50 mm	20
8371063	63 mm	38
8371075	75 mm	32
8371090	90 mm	16
8371110	110 mm	12
8371125	125 mm	10
8371140	140 mm	12
8371160	160 mm	12
8371180	180 mm	9
8371200	200 mm	1
8371225	225 mm	1
8371250	250 mm	1
8371280	280 mm	1
8371315	315 mm	1
8371355	355 mm	1
8371400	400 mm	1

BAJO PEDIDO - UNDER CONFIRMATION - SUR DEMANDE

MAQUINAS MANUALES Y AUTOMÁTICAS SOLDADURA A TOPE 63 - 630 MM.
BUTT FUSION MACHINES - MANUAL AND AUTOMATIC 63 - 630 MM.
MACHINES SOUDURE BOUT A BOUT - MANUAL ET AUTOMATIQUE 63 - 630 MM.

MAQUINAS AUTOMATICAS Y MANUALES DE ELECTROFUSIÓN HASTA 1200 MM.
BUTT FUSION MACHINES - AUTOMATIC AND MANUAL ELECTROFUSION MACHINES UP TO 1200 MM.
MACHINES D'ELECTROFUSION AUTOMATIQUES ET MANUELLES JUSQU'À 1200 MM.

EQUIPAMIENTO AUXILIAR (HERRAMIENTAS)
ANCILLARY EQUIPMENT (TOOLS)
ÉQUIPAMENT AUXILIARE (OUTILLAGE)

VÁLVULAS DE PVC-U	PVC-U VALVES	VANNES EN PVC-U	53
Instrucciones instalación	Installation instructions	Instructions pour l'installation	54 - 55
Válvulas de bola de PCV	PVC ball valves	Vannes à bille en PCV	56
Válvulas de bola unión simple	Ball valves simple union	Vanne à bille d'union simple	57
Repuestos	Spare parts	Pièces détachées	58 - 59
			
Válvulas de bola	Ball valves	Vannes à bille	60 - 64
Repuestos	Spare parts	Pièces détachées	65 - 68
			
Válvulas de bola modelo "CR"	Ball valves model "CR"	Vannes à bille modèle "CR"	69 - 71
Repuestos	Spare parts	Pièces détachées	72 - 74
			
Posibilidades de conexión de las válvulas de bola	Possibilités de raccordement des vannes à bille	Possibilities of connection of the ball valves	75
Características técnicas	Technical characteristics	Caractéristiques techniques	76
Válvulas de retención	Check valves	Vannes clapet	77- 80
Repuestos	Spare parts	Pièces détachées	81 - 82
			
Válvulas de retención modelo "Y"	Check valves model "Y"	Clapet "Y" à boule	83 - 84
Repuestos	Spare parts	Pièces détachées	85 - 86
Certificación	Certification	Certification	87
			
Válvulas de retención doble unión	Check valves double union	Vannes clapet double union	88 - 91
Repuestos	Spare parts	Pièces détachées	92 - 93
			
Válvulas de bola 3 vías	3 way ball valves	Vannes à bille 3 voies	94
Características técnicas	Technical characteristics	Caractéristiques techniques	95
Repuestos	Spare parts	Pièces détachées	96
			
Válvulas de membrana	Diaphragm valves	Vannes à membrane	97
Características técnicas	Technical characteristics	Caractéristiques techniques	98
Repuestos	Spare parts	Pièces détachées	99
			
Válvulas de clapeta	Wafer Check valves	Clapets à battant	100 - 101
Características técnicas	Technical characteristics	Caractéristiques techniques	102
Repuestos	Spare parts	Pièces détachées	103
			
Válvulas de mariposa	Butterfly valves	Vannes à papillon	104 - 106
Características técnicas	Technical characteristics	Caractéristiques techniques	110
Accesorios	Accessories	Accessories	111
			



INSTRUCCIONES PARA LA INSTALACIÓN DE VÁLVULAS DE PVC-U CH
INSTRUCTIONS FOR THE INSTALLATION OF CH PVC-U VALVES
INSTRUCTIONS POUR L'INSTALLATION DE VANNES EN PVC-U CH

Recomendaciones generales para la instalación de válvulas de PVC-U

Al montar una válvula de PVC-U en una instalación, deberá tenerse en cuenta una serie de factores que pueden originar tensiones y provocar su deterioro o rotura:

El peso de la tubería. Deberá procurarse que existan unos soportes cerca de la válvula, de forma que ésta no deba soportar un esfuerzo excesivo.

Las contracciones y dilataciones. Al proyectar una instalación, ésta deberá estar preparada para absorber las dilataciones y contracciones que se puedan producir en las tuberías, de forma que ni las válvulas ni los accesorios se vean afectados por las mismas.

Los esfuerzos adicionales. Vibraciones y pesos extras como el apoyo de materiales y personas en la instalación, interferencias con otras instalaciones, etc.

Los aprietes con llave sobre las tuercas de las válvulas. Las tuercas deberán ser apretadas a mano y nunca con llave. En el caso de que no se consiga una buena estanqueidad debido a una falta de apriete, deberán engrasarse las roscas con grasa de vaselina o a base de silicona, para conseguir el apriete requerido.

Funcionamiento con gas y aire: nuestras válvulas no están preparadas para funcionar con estos fluidos.

Recomendaciones para la instalación de las válvulas de bola en PVC-U

En uniones roscadas es aconsejable el uso de cinta de teflón, y en las uniones encoladas usar adhesivo a base de ciclohexanona, se recomienda el uso del adhesivo y limpiador CH.

Para una correcta instalación de las válvulas, se deben emplear tuberías normalizadas que concuerden con la norma del manguito.

La válvula de bola debe instalarse de forma que el sentido del fluido coincida con el de la flecha indicada en el cuerpo. De esta forma, puede desmontarse el lado de la válvula que no está sometido a presión cuando ésta se halle cerrada.

Antes de encolar los manguitos, deben desmontarse de la válvula, evitando así que restos de cola lleguen a su interior y puedan deteriorarla. Los manguitos se encolarán siguiendo las recomendaciones mencionadas al principio de la presente tarifa.

Recomendaciones para la instalación de válvulas de mariposa en PVC-U

Las válvulas se deben montar con tubería que tenga la misma PN que la válvula.

Nuestras válvulas de mariposa no están recomendadas para instalaciones donde se produzca vacío.

En las válvulas montadas con bridas, deberán respetarse los pares de apriete de los tornillos, así como el orden de los mismos según se especifica a continuación:

General installation recommendations for PVC-U valves

Assembling a PVC-U valve, there are some factors to be consider to prevent tensions that can cause damages or breaks:

The weight of the pipe. Valves should be separately supported, the operating force is then applied directly to the fixations and not transmitted through the pipeline.

The expansions and concentrations. PVC-U pipes exposed to temperature variations, require changes in pipes length to prevent extra strain on the valves and fittings.

Additional strength. Prevent possible extra weights on the valves and vives caused by other equipments.

Use a spanner to tight the nuts of the valve. Valve nuts have to be tightened by hand onto the body and never use a metal tool. If the tightness is not good enough, then lubricate the threads with Vaseline graese or silicone oil to achieve the required tight.

Function with gas and air: our valves are not prepared to function with these fluids.

PVC-U ball valves installation recommendations

By the threaded connections the use of P.T.F.E. film is recommended. And by cement solvent connections, only use adhesive with cyclohexanone, CH Adhesive and cleaner are recommended.

The standards of the cement solvent connections of the valve and the pipes must be the same.

Install the ball valve so that the arrow marked in the body indicate the same direction of the flow. Only so, can be dismantled the side of the valve without pressure when it is closed.

Before the two valve end connections are solvent cemented, the valve has to be dismantled, to prevent that adhesive remains reach the valve's inside, damaging it. The end connections should be solvent cemented following the instructions mentioned at the begin of the price list.

PVC-U Butterfly valves installation recommendations

Valves must be installed on a pipe with the same NP.

Our Butterfly valves are not recommended in vacuum conditions.

By the Butterfly valves with flanges, consider the tight torque (Nm) and order of the bolts, as follow:

Recommandations generales pour l'installation des vannes en PVC-U

Pour monter une vanne de PVC-U à une installation, on devra avoir present une suite de facteurs qui peuvent originer des tensions et provoquer leur dommage ou rupture:

Le poids de la conduite. On devra faire en soite qu'il y aie des supports près de la vanne, de soite que celle-ci ne doive pas supporter un effort excessif.

Les contractions et dilatations. Quand on envisage une installation, celle-ci devra être préparée pour absorber les dilatations et les contractions que puissent se produire dans les conduites de sorte que ni les vannes ni les accessoires soient affectés.

Les efforts supplémentaires. Des vibrations et poids "extras" comme l'appui de matériel et personnes à l'installation, des interferences avec d'autres installations, etc.

Les serrages à clef sur les écrous des vannes. Les écrous devront être serres à mains et jamais à clef. Dans le cas où ça ne fonctionne pas par une manque de serrage, on devra graisser les filets avec une graisse de vaseline ou avec silicone, pour obtenir le serrage requis.

Fonctionnement avec gaz et air: nos vannes elles ne sont pas pretes pour fonctionner avec ces fluides.

Recommandations pour l'installation des vannes à bille en PVC-U

Aux unions filetées est conseillable l'emploi de ruban de teflon, et aux unions collées utiliser adhesif de cyclohexanone, est conseillé l'utilisation de l'adhesif et nettoyant CH.

Pour une bonne installation des vannes, on doit employer des conduites normalisées que soient accordées avec la norme du manchon.

La vanne à bille doit être installée pour que le sens du fluide coincide avec la flèche indiquée au corp. De cette manière, on peut demonter le coté de la vanne que n'est pas soumis à la presion quand celle-ci soit fermée.

Avant de coller les manchons, on doit les demonter de la vanne, pour éviter que des restes de la colle arrivent a l'interieur et puissent la détériorer. On collera les manchons avec les recommandations indiquées au debut de ce tarif.

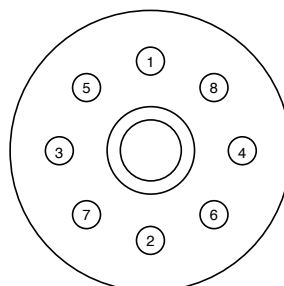
Recommandations pour l'installation des vannes à papillon en PVC-U

Les vannes et tuyeaux doivent être du même PN. Nos vannes de papillon ne sont pas conseillées pour l'installation où il y ait le vacuum.

Aux vannes montées avec des brides, on devra respecter les pair de serrage des vis et ainsi que l'ordre des mêmes selon des spécifications ci-dessous:

Diámetro nominal de la brida	Tornillo	Par de apriete recomendado Newton-metro (Nm)
20, 25 y 32	M12	8 - 15
40, 50, 63, 75, 90, 110, 125 y 140	M16	15 - 41
160, 200, 225, 250 y 315	M20	46 - 70
400 y 500	M24	

ORDEN DE APRIETE DE LOS TORNILLOS DE LA BRIDA



RECOMENDACIONES PARA LA INSTALACIÓN DE VÁLVULAS DE BOLA DE PVC-U CON ACCESORIOS A COMPRESIÓN PARA TUBERÍA DE P.E.

Se seguirán las recomendaciones dadas para la instalación de las válvulas de bola de PVC-U.

La presión máxima del fluido no deberá superar los 10 bar en todos los diámetros.

No es necesario desmontar todos los elementos internos del accesorio para acoplar el tubo.

El montaje para acoplar el tubo de P.E. a la válvula se realizará del siguiente modo:

1. El tubo a acoplar, deberá estar cortado perpendicularmente a la longitud del mismo y sin rebabas.
2. Se afloja la tuerca del accesorio unas 2 ó 3 vueltas y a continuación se introduce el tubo hasta que haga tope.
3. Las tuercas de las válvulas de 20, 25 y 32 mm. (1) se apretarán fuertemente a mano hasta asegurar la fijación del tubo al accesorio.
4. Las tuercas de las válvulas de 40, 50 y 63 mm. (1) deberán apretarse con llave de cinta y sujetando, al mismo tiempo la tuerca de la válvula (2) con otra llave, evitando así la transmisión del apriete. Se apretará la tuerca (1) hasta conseguir la máxima presión sobre el tubo.

¡ATENCIÓN! Si no se realiza lo especificado anteriormente, se corre el riesgo de producir una rotura de la tuerca de PVC-U (2) por exceso de apriete, se aconseja que dicha tuerca tenga un apriete tal que permita su desmontaje de forma manual.

RECOMMENDATIONS FOR THE INSTALLATION OF U-PVC BALL VALVES WITH P.E. COMPRESSION FITTINGS

Follow the PVC-U ball valves installation recommendations.

The maximum working pressure should not be more than 10 bar in all sizes.

It is not necessary to remove all the internal elements of the compression fittings to join the pipe.

To assembly the P.E. pipe with our valves, follow the instructions:

1. The pipe must be cut off at right angles and without rough edges.
2. Loosen the fittings nut (1) with 2 or 3 turns and insert the pipe into the fitting up to the end.
3. The nuts of 20, 25 and 32 mm. size (1), will be strongly tightened by hand until the fastening of the pipe to the fitting is assured.
4. The nuts of 40, 50 and 63 mm. size (1), must be tightened with a wrench, holding, at same time, the valves nut (2) with another wrench in order to avoid the transmission of the tight. Tighten the nut of the fitting (1) until you reach the maximum pressure over the pipe.

ATTENTION! If you do not carry out the process as specified above, you risk to break the PVC-U nut (2) because of an excessive tight. The PVC-U nut (2) has to be tightened in such a way as to let its removal by hand.

RECOMMANDATIONS POUR L'INSTALLATION DES VANNES À BILLE DE PVC-U DES RACCORDS COMPRESSION POUR LE TUYAUX P.E.

On doit suivre les recommandations données pour l'installation des vannes à bille en PVC-U.

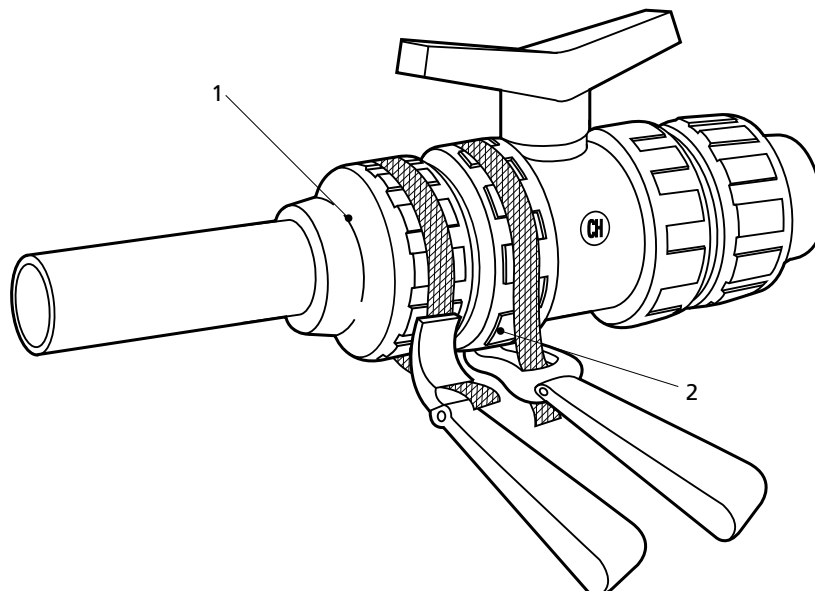
La pression maximale du fluide ne peut pas dépasser les 10 bar à tous les diamètres.

N'est pas nécessaire démonter tous les éléments internes du raccord compression pour joindre le tuyaux.

Le montage pour joindre le tuyaux P.E. à la vanne, il faut le faire avec la méthode suivant:

1. Le tuyaux à joindre, doit être coupe perpendiculairement à la longueur du même et sans bavures.
2. Relachez l'écrou du raccord (1) avec 2 ou 3 tours et à continuation introduit le tuyaux jusqu'il fasse arrêt.
3. Les écrous des raccords compression (1) des vannes de 20, 25 et 32 mm. seront fortement serrés manuellement jusque la fixation soie assuré du tuyaux à le raccord.
4. Les écrous des raccords compression (1) des vannes de 40, 50 et 63 mm. doivent être serrés à clef de ruban et fixant, au même temp, l'écrou de la vanne (2) avec autre clef, pour éviter ainsi la transmission du serrage. Serrez l'écrou du raccord (1) jusque obtenir la plus grande pression sur le tuyaux.

ATTENTION! Si on ne fait pas comme spécifié avant, on courrait le risque de produire une rupture de l'écrou de PVC-U (2) pour excès de serrage, c'est conseillé que cette écrou ait un serrage de telle façon qu'elle permette son demontage manuel.





VÁLVULAS DE BOLA DE PVC
PVC BALL VALVES
VANNES À BILLE EN PVC

Color maneta Handle colour Couleur poignée	Modelo Model Modèle	Asiento Seat Siège	Juntas O'rings Joints
Azul - Blue - Bleu	PVC ball union simple - CF	HDPE	EPDM
Verde - Green - Vert	PVC ball valve PE - CF	HDPE	EPDM
Roja - Red - Rouge*	PVC ball valve export - CF	PTFE	EPDM/FPM
Naranja - Orange*	PVC ball valve CR - CR	PTFE	EPDM/FPM

HDPE

Polietileno de alta densidad
High density polyethylene
Polyéthylène haute densité

PTFE

Politetrafluoroetileno
Politetrafluoroethylene
Politetrafluoroéthylène

EPDM

Caucho etileno-propileno-diemo
Ethylene-propylene-dieme terpolymers
Caoutchoucs éthylène-propylène-dième

CR

Casquillo interno regulable roscado
Internal gasket with adjustable fixation threaded base
Bague interne taraudée avec fixation réglable

CF

Casquillo flotante
Floating gasket base
Bague flottante



* Válvulas con posibilidad de accionamiento eléctrico o neumático
These valves can be assembled with electric or pneumatic actuator
Vannes avec possibilité pilotage électrique ou pneumatique



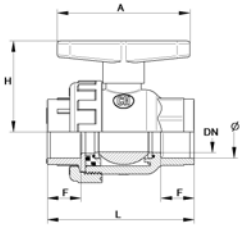
VÁLVULAS DE BOLA DE UNIÓN SIMPLE EN PVC-U / EPDM
PVC-U BALL VALVES SIMPLE UNION / EPDM
VANNE À BILLE D'UNION SIMPLE EN PVC-U / EPDM

VÁLVULAS DE BOLA DE UNIÓN SIMPLE EN PVC-U / EPDM - Cierres de HDPE y juntas tóricas de EPDM
PVC-U BALL VALVES SINGLE UNION / EPDM - HDPE seats and EPDM O-rings
VANNE À BILLE SINGLE UNION EN PVC-U / EPDM - Garniture de HDPE et joints toriques de EPDM

Para encolar PN 16 bar
Solvent socket NP 16 bar
Emboiture pour collage PN 16 bar

Disponible
Available
Disponibles

BS
ANSI
JIS



DN	A	F	H	L	Kg.
10	85	14	51	86	0,118
15	85	16	51	88	0,119
20	85	19	53	95	0,161
25	99	22	63	107	0,253
32	99	26	69	124	0,387
40	128	31	85	142	0,635
50	128	38	94	164	0,904
* 65	184	46	123	212	2,100
* 65	184	52	123	219	2,136



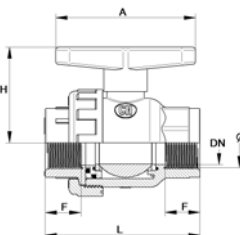
CODIGO	TUBO Ø	Und/c Pcs/Box
1080016	16	48 N
1080020	20	48 N
1080025	25	48 N
1080032	32	30 N
1080040	40	36 I
1080050	50	24 I
1080063	63	16 I
* 1080075	75	6 J
* 1080090	90	6 J

* PN 10 bar

Rosca hembra BSP PN 10 bar
BSP female thread NP 10 bar
Taraudée BSP femelle PN 10 bar

Disponible
Available
Disponibles

NPT



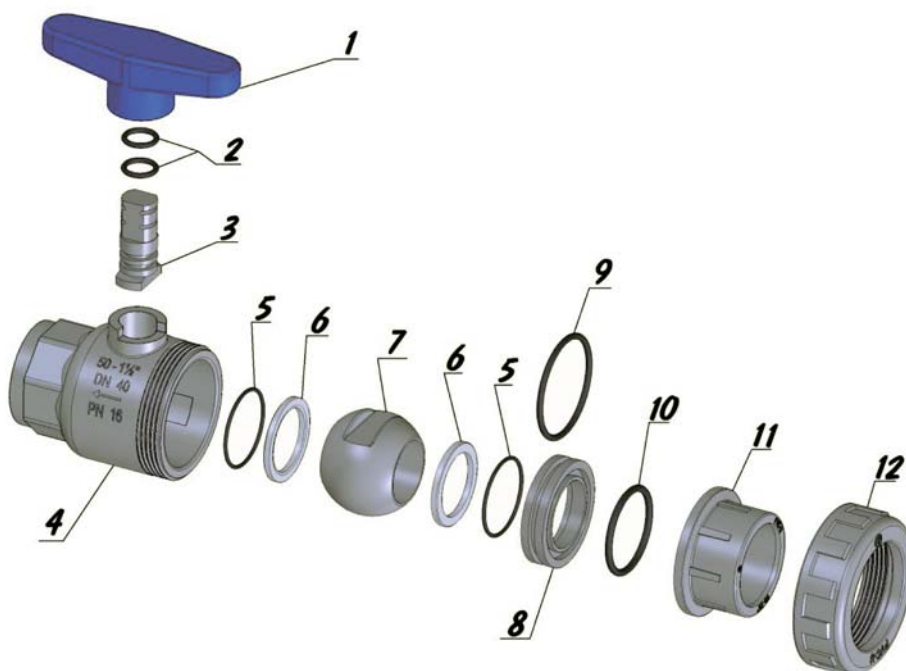
DN	A	F	H	L	Kg.
10	85	13	51	86	0,119
15	85	13	51	88	0,118
20	85	15	53	95	0,159
25	99	18	63	107	0,252
32	99	22	69	124	0,369
40	128	26	85	142	0,662
50	128	32	94	164	0,944
65	184	33	123	212	2,120
65	184	41	123	219	2,191



CODIGO	TUBO Ø	Und/c Pcs/Box
1081016	3/8"	48 N
1081020	1/2"	48 N
1081025	3/4"	48 N
1081032	1"	30 N
1081040	1 1/4"	36 I
1081050	1 1/2"	24 I
1081063	2"	16 I
1081075	2 1/2"	6 J
1081090	3"	6 J

**RECAMBIOS - SPARE PARTS -
 PIÈCES DETACHÉES**

- 1- Maneta
- 2- Juntas tóricas del eje
- 3- Eje
- 4- Cuerpo válvula de bola de unión simple
- 5- Junta tórica del cierre
- 6- Cierre PEHD
- 7- Bola
- 8- Casquillo
- 9- Junta tórica del casquillo
- 10- Junta tórica del cuerpo
- 11- Manguito
- 12- Tuerca



16 - 3/8"

CODIGO	DENOMINACIÓN	FIG.
0017118021	Maneta azul válvula un. si.	1
0440031020	Juntas del eje EPDM	2
0013110020	Eje	3
0011116016	Cuerpo válvula ø16	4
0011117016	Cuerpo válvula ø3/8"	4
0440041020	Junta de cierre EPDM	5
0550011020	Cierre de HDPE	6
0014110020	Bola	7
0012110020	Casquillo	8
0440021020	Junta del casquillo EPDM	9
0440011020	Junta del cuerpo EPDM	10
0151110016	Manguito liso ø16	11
0015210016	Manguito roscado ø3/8"	11
0016110020	Tuerca	12

20 - 1/2"

CODIGO	DENOMINACIÓN	FIG.
0017118021	Maneta azul válvula un. si.	1
0440031020	Juntas del eje EPDM	2
0013110020	Eje	3
0011116020	Cuerpo válvula ø20	4
0011117020	Cuerpo válvula ø1/2"	4
0440041020	Junta de cierre EPDM	5
0550011020	Cierre de HDPE	6
0014110020	Bola	7
0012110020	Casquillo	8
0440021020	Junta del casquillo EPDM	9
0440011020	Junta del cuerpo EPDM	10
0151110020	Manguito liso ø20	11
0015210020	Manguito roscado ø1/2"	11
0016110020	Tuerca	12

25 - 3/4"

CODIGO	DENOMINACIÓN	FIG.
0017118021	Maneta azul válvula un. si.	1
0440031020	Juntas del eje EPDM	2
0013110020	Eje	3
0011116025	Cuerpo válvula ø25	4
0011117025	Cuerpo válvula ø3/4"	4
0440041025	Junta de cierre EPDM	5
0550011025	Cierre de HDPE	6
0014110025	Bola	7
0012110025	Casquillo	8
0440021025	Junta del casquillo EPDM	9
0440011025	Junta del cuerpo EPDM	10
0151110025	Manguito liso ø25	11
0015210025	Manguito roscado ø3/4"	11
0016110025	Tuerca	12

32 - 1"

CODIGO	DENOMINACIÓN	FIG.
0017118033	Maneta azul válvula un. si.	1
0440031032	Juntas del eje EPDM	2
0013110032	Eje	3
0011116032	Cuerpo válvula ø32	4
0011117032	Cuerpo válvula ø1"	4
0440041032	Junta de cierre EPDM	5
0550011032	Cierre de HDPE	6
0014110032	Bola	7
0012110032	Casquillo	8
0440021032	Junta del casquillo EPDM	9
0440011032	Junta del cuerpo EPDM	10
0151110032	Manguito liso ø32	11
0015210032	Manguito roscado ø1"	11
0016110032	Tuerca	12



VÁLVULAS DE BOLA DE UNIÓN SIMPLE EN PVC-U / EPDM
 PVC-U BALL VALVES SIMPLE UNION / EPDM
 VANNE À BILLE D'UNION SIMPLE EN PVC-U / EPDM

RECAMBIOS - SPARE PARTS - PIÈCES DETACHÉES

40 - 1 1/4"

CODIGO	DENOMINACIÓN	FIG.
0017118033	Maneta azul válvula un. si.	1
0440031032	Juntas del eje EPDM	2
0013110032	Eje	3
0011116040	Cuerpo válvula ø40	4
0011117040	Cuerpo válvula ø1 1/4"	4
0440041040	Junta de cierre EPDM	5
0550011040	Cierre de HDPE	6
0014110040	Bola	7
0012110040	Casquillo	8
0440021040	Junta del casquillo EPDM	9
0440011040	Junta del cuerpo EPDM	10
0151110040	Manguito liso ø40	11
0015210040	Manguito roscado ø1 1/4"	11
0016110040	Tuerca	12

50 - 1 1/2"

CODIGO	DENOMINACIÓN	FIG.
0017118051	Maneta azul válvula un. si.	1
0440031050	Juntas del eje EPDM	2
0013110050	Eje	3
0011116050	Cuerpo válvula ø50	4
0011117050	Cuerpo válvula ø1 1/2"	4
0440041050	Junta de cierre EPDM	5
0550011040	Cierre de HDPE	6
0014110050	Bola	7
0012110050	Casquillo	8
0440021050	Junta del casquillo EPDM	9
0440011050	Junta del cuerpo EPDM	10
0151110052	Manguito liso ø50	11
0015210052	Manguito roscado ø1 1/2"	11
0016110054	Tuerca	12

63 - 2"

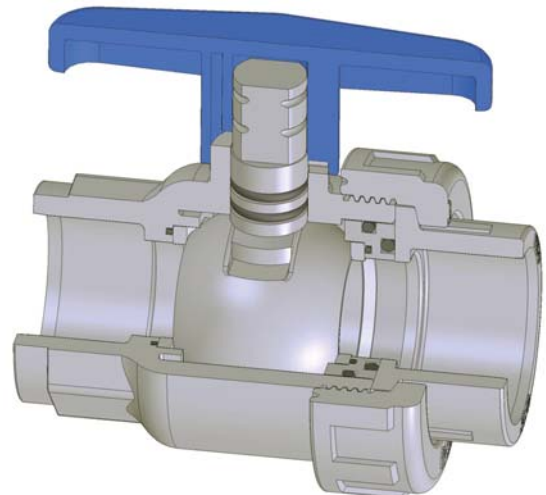
CODIGO	DENOMINACIÓN	FIG.
0017118051	Maneta azul válvula un. si.	1
0440031050	Juntas del eje EPDM	2
0013110050	Eje	3
0011116063	Cuerpo válvula ø63	4
0011117063	Cuerpo válvula ø2"	4
0440041063	Junta de cierre EPDM	5
0550011063	Cierre de HDPE	6
0014110063	Bola	7
0012110063	Casquillo	8
0440021063	Junta del casquillo EPDM	9
0440011063	Junta del cuerpo EPDM	10
0151110064	Manguito liso ø63	11
0015210065	Manguito roscado ø2"	11
0016110067	Tuerca	12

75 - 2 1/2"

CODIGO	DENOMINACIÓN	FIG.
0017118076	Maneta azul válvula un. si.	1
0440031075	Juntas del eje EPDM	2
0013110075	Eje	3
0011116075	Cuerpo válvula ø75	4
0011117075	Cuerpo válvula ø2 1/2"	4
0440041075	Junta de cierre EPDM	5
0550011075	Cierre de HDPE	6
0014110075	Bola	7
0012110077	Casquillo	8
0440021075	Junta del casquillo EPDM	9
0440011075	Junta del cuerpo EPDM	10
0151110076	Manguito liso ø75	11
0015210076	Manguito roscado ø2 1/2"	11
0016110077	Tuerca	12

90 - 3"

CODIGO	DENOMINACIÓN	FIG.
0017118076	Maneta azul válvula un. si.	1
0440031075	Juntas del eje EPDM	2
0013110075	Eje	3
0011116090	Cuerpo válvula ø90	4
0011117090	Cuerpo válvula ø3"	4
0440041075	Junta de cierre EPDM	5
0550011075	Cierre de HDPE	6
0014110075	Bola	7
0012110077	Casquillo	8
0440021075	Junta del casquillo EPDM	9
0440011075	Junta del cuerpo EPDM	10
0151110090	Manguito liso ø90	11
0015210090	Manguito roscado ø3"	11
0016110077	Tuerca	12

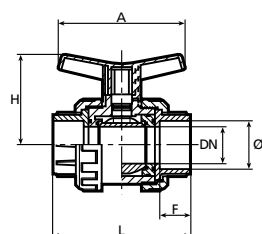




VÁLVULAS DE BOLA EN PVC-U / EPDM
PVC-U BALL VALVES / EPDM
VANNE À BILLE EN PVC-U / EPDM

VÁLVULAS DE BOLA MODELO PE (MANETA VERDE) - Cierre de HDPE y juntas tóricas en EPDM
BALL VALVES TYPE PE (GREEN HANDLE) - HDPE seats and EPDM O-rings
VANNE À BILLE TYPE PE (POIGNEE VERTE) - Garniture de HDPE et joints toriques de EPDM

Para encolar PN 16 bar
Solvent socket NP 16 bar
Emboiture pour collage PN 16 bar



DN	A	F	H	L	Kg.
10	86	14	58	95	0,157
15	86	16	58	95	0,151
20	86	19	61	102	0,202
25	101	22	71	115	0,303
32	101	26	77	130	0,464
40	128	31	96	144	0,748
50	128	38	103	166	1,053
* 65	190	44	135	224	2,496
* 65	190	51	135	232	2,473
* 80	190	51	150	246	3,524
* 80	190	61	150	264	3,515
* 100	284	61	180	307	6,825
* 100	284	61	180	308	6,460



Solo para
50 y 63

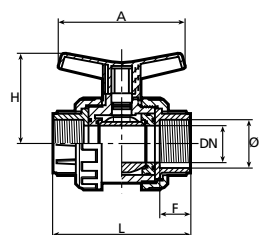
Disponible
Available
Disponibles

BS
ANSI
JIS

CODIGO	TUBO Ø	Und/c Pcs/Box
1010016	16	48 N
1010020	20	48 N
1010025	25	48 N
1010032	32	30 N
1010040	40	36 I
1010050	50	24 I
1010063	63	16 I
* 1010075	75	6 J
* 1010090	90	6 J
* 1010091	90	6 L
* 1010100	110	6 L
* 1010110	110	4 K
* 1010125	125	4 K

* PN 10 bar

Rosca hembra BSP PN 10 bar
BSP female thread NP 10 bar
Tarautée BSP femelle PN 10 bar



DN	A	F	H	L	Kg.
10	86	14	58	95	0,159
15	86	16	58	95	0,149
20	86	19	61	102	0,202
25	101	22	71	115	0,304
32	101	26	77	130	0,415
40	128	31	96	144	0,764
50	128	38	103	166	1,095
65	190	44	135	224	2,498
65	190	51	135	232	2,531
80	190	61	150	246	3,545
100	284	61	180	307	6,428



Solo para
50 y 63

Disponible
Available
Disponibles

NPT

CODIGO	TUBO Ø	Und/c Pcs/Box
1020016	3/8"	48 N
1020020	1/2"	48 N
1020025	3/4"	48 N
1020032	1"	30 N
1020040	1 1/4"	36 I
1020050	1 1/2"	24 I
1020063	2"	16 I
1020075	2 1/2"	6 J
1020090	3"	6 J
1020091	3"	6 L
1020110	4"	4 K



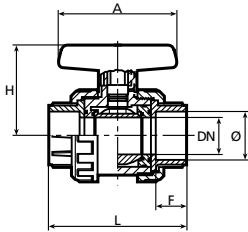
VÁLVULAS DE BOLA EN PVC-U / EPDM
 PVC-U BALL VALVES / EPDM
 VANNE À BILLE EN PVC-U / EPDM

VÁLVULAS DE BOLA MODELO EXPORT (MANETA ROJA) - Cierre de P.T.F.E. y juntas tóricas de EPDM
BALL VALVES TYPE EXPORT (RED HANDLE) - P.T.F.E. seats and EPDM O-rings
VANNE À BILLE TYPE EXPORT (POIGNEE ROUGE) - Garniture de P.T.F.E. et joints toriques de EPDM

Para encolar PN 16 bar
 Solvent socket NP 16 bar
 Emboiture pour collage PN 16 bar

Disponible
 Available
 Disponibles

BS
 ANSI
 JIS



DN	A	F	H	L	Kg.
10	85	14	51	95	0,158
15	85	16	51	95	0,153
20	85	19	53	102	0,207
25	99	22	63	115	0,311
32	99	26	69	130	0,473
40	128	31	85	144	0,767
50	128	38	94	166	1,085
* 65	184	44	123	224	2,541
* 65	184	51	123	232	2,495
* 80	184	51	134	246	3,549
* 80	184	61	134	264	3,525
* 100	275	61	168	307	6,935
* 100	275	61	168	308	6,510



Solo para
 50 y 63

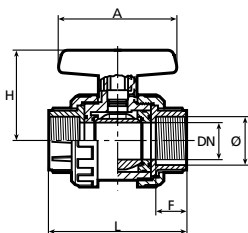
CODIGO	TUBO Ø	Und/c Pcs/Box
1110016	16	48 N
1110020	20	48 N
1110025	25	48 N
1110032	32	30 N
1110040	40	36 I
1110050	50	24 I
1110063	63	16 I
* 1110075	75	6 J
* 1110090	90	6 J
* 1110091	90	6 L
* 1110100	110	6 L
* 1110110	110	4 K
* 1110125	125	4 K

* PN 10 bar

Rosca hembra BSP PN 10 bar
 BSP female thread NP 10 bar
 Taraudée BSP femelle PN 10 bar

Disponible
 Available
 Disponibles

NPT



DN	A	F	H	L	Kg.
10	85	14	51	95	0,159
15	85	16	51	95	0,152
20	85	19	53	102	0,207
25	99	22	63	115	0,309
32	99	26	69	130	0,453
40	128	31	85	144	0,783
50	128	38	94	166	1,153
65	184	44	123	224	2,543
65	184	51	123	232	2,553
80	184	61	134	246	3,555
100	275	61	168	307	6,478



Solo para
 50 y 63

CODIGO	TUBO Ø	Und/c Pcs/Box
1120016	3/8"	48 N
1120020	1/2"	48 N
1120025	3/4"	48 N
1120032	1"	30 N
1120040	1 1/4"	36 I
1120050	1 1/2"	24 I
1120063	2"	16 I
1120075	2 1/2"	6 J
1120090	3"	6 J
1120091	3"	6 L
1120110	4"	4 K



VÁLVULAS DE BOLA EN PVC-U / FPM
 PVC-U BALL VALVES / FPM
 VANNE À BILLE EN PVC-U / FPM

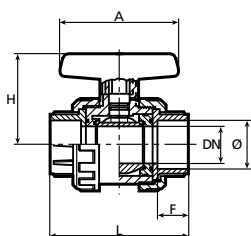
VÁLVULAS DE BOLA MODELO EXPORT - FPM (MANETA ROJA) - Cierre de P.T.F.E. y juntas tóricas de FPM
BALL VALVES TYPE EXPORT - FPM (RED HANDLE) - P.T.F.E. seats and FPM O-rings
VANNE À BILLE TYPE EXPORT - FPM (POIGNEE ROUGE) - Garniture de P.T.F.E. et joints toriques de FPM

FPM = Caucho fluorcarbonado

Para encolar PN 16 bar
 Solvent socket NP 16 bar
 Emboiture pour collage PN 16 bar

Disponible
 Available
 Disponibles

BS
 ANSI
 JIS



DN	A	F	H	L	Kg.
10	85	14	51	95	0,158
15	85	16	51	95	0,153
20	85	19	53	102	0,207
25	99	22	63	115	0,311
32	99	26	69	130	0,473
40	128	31	85	144	0,767
50	128	38	94	166	1,085
* 65	184	44	123	224	2,541
* 65	184	51	123	232	2,495
* 80	184	51	134	246	3,525
* 100	275	61	168	307	6,935
* 100	275	61	168	308	6,510



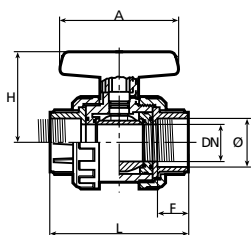
CODIGO	TUBO Ø	Und/c Pcs/Box
1116016	16	48 N
1116020	20	48 N
1116025	25	48 N
1116032	32	30 N
1116040	40	36 I
1116050	50	24 I
1116063	63	16 I
* 1116075	75	6 J
* 1116090	90	6 J
* 1116091	90	6 L
* 1116110	110	4 K
* 1116125	125	4 K

* PN 10 bar

Rosca hembra BSP PN 10 bar
 BSP female thread NP 10 bar
 Taraudée BSP femelle PN 10 bar

Disponible
 Available
 Disponibles

NPT



DN	A	F	H	L	Kg.
10	85	14	51	95	0,159
15	85	16	51	95	0,152
20	85	19	53	102	0,207
25	99	22	63	115	0,309
32	99	26	69	130	0,453
40	128	31	85	144	0,783
50	128	38	94	166	1,153
65	184	44	123	224	2,543
65	184	51	123	232	2,553
80	184	61	134	246	3,555
100	275	61	168	307	6,478



CODIGO	TUBO Ø	Und/c Pcs/Box
1126016	3/8"	48 N
1126020	1/2"	48 N
1126025	3/4"	48 N
1126032	1"	30 N
1126040	1 1/4"	36 I
1126050	1 1/2"	24 I
1126063	2"	16 I
1126075	2 1/2"	6 J
1126090	3"	6 J
1126091	3"	6 L
1126110	4"	4 K



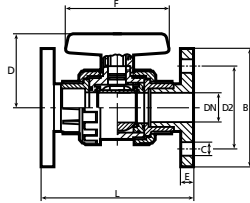
VÁLVULAS DE BOLA EN PVC-U
PVC-U BALL VALVES
VANNE À BILLE EN PVC-U

VÁLVULAS DE BOLA CON BRIDAS PN 10 bar MOD. EXPORT (MANETA ROJA)
BALL VALVES WITH FLANGES NP 10 bar TYPE EXPORT (RED HANDLE)
VANNE À BILLE AVEC BRIDES PN 10 bar TYPE EXPORT (POIGNEE ROUGE)

Cierre de P.T.F.E. y juntas tóricas de EPDM

P.T.F.E. seats and EPDM O-rings

Garniture de P.T.F.E. et joints toriques de EPDM



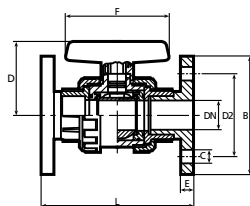
DN	B	C	D	D2	E	F	L	Kg.
15	97	14	51	65	16	85	130	0,375
20	106	14	53	75	16	85	150	0,543
25	116	14	63	85	16	99	160	0,729
32	140	17	69	100	15	99	180	1,105
40	149	17	85	110	15	128	200	1,467
50	164	17	94	125	17	128	230	2,053
65	185	17	123	145	17	184	290	3,825
80	200	17	134	160	19	184	310	5,105
100	221	17	168	180	20	275	350	8,851
100	250	17	168	210	22	275	400	9,254

CODIGO	TUBO Ø
1130020	20
1130025	25
1130032	32
1130040	40
1130050	50
1130063	63
1130075	75
1130091	90
1130110	110
1130125	125

Cierre de P.T.F.E. y juntas tóricas de FPM

P.T.F.E. seats and FPM O-rings

Garniture de P.T.F.E. et joints toriques de FPM



FPM = Caucho fluorcarbonado

DN	B	C	D	D2	E	F	L	Kg.
15	97	14	51	65	16	85	130	0,375
20	106	14	53	75	16	85	150	0,543
25	116	14	63	85	16	99	160	0,729
32	140	17	69	100	15	99	180	1,105
40	149	17	85	110	15	128	200	1,467
50	164	17	94	125	17	128	230	2,053
65	185	17	123	145	17	184	290	3,825
80	200	17	134	160	19	184	310	5,105
100	221	17	168	180	20	275	350	8,851
100	250	17	168	210	22	275	400	9,254

CODIGO	TUBO Ø
1136020	20
1136025	25
1136032	32
1136040	40
1136050	50
1136063	63
1136075	75
1136091	90
1136110	110
1136125	125





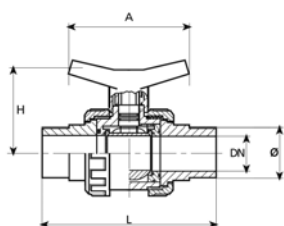
VÁLVULAS DE BOLA EN PVC-U / CON ACCESORIOS PARA P.E.
PVC-U BALL VALVES / WITH FITTINGS FOR P.E.
VANNE À BILLE EN PVC-U / AVEC RACCORDS POUR P.E.

VÁLVULAS DE BOLA CON MANGUITOS DE HDPE PARA SOLDAR EN TESTA PN 10 bar
BALL VALVES WITH OVER HEAD WELDING HDPE CONNECTIONS NP 10 bar
VANNE À BILLE AVEC RACCORDS HDPE POUR SOUDAGE EN TÊTE PN 10 bar

Cierre de HDPE y juntas tóricas de EPDM (Maneta verde)

HDPE seats and EPDM O-rings (Green Handle)

Garniture de HDPE et joints toriques de EPDM (Poignée verte)



DN	A	H	L	Kg.
15	86	58	131	0,150
20	86	61	153	0,185
25	101	71	161	0,300
32	101	77	181	0,445
40	128	96	190	0,753
50	128	103	226	1,100
65	190	135	283	2,409
80	190	150	304	2,550
100	284	180	368	6,617



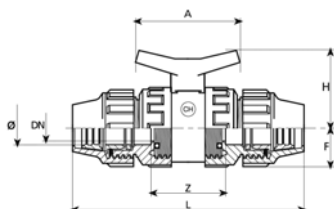
CODIGO	TUBO Ø
1040020	20
1040025	25
1040032	32
1040040	40
1040050	50
1040063	63
1040075	75
1040090	90
1040110	110

VÁLVULAS DE BOLA CON ACCESORIOS A COMPRESIÓN DE P.P. PARA TUBERÍA DE P.E. PN 10 bar
BALL VALVES WITH P.P. PRESSURE FITTINGS FOR P.E. PIPES. NP 10 bar
VANNE À BILLE AVEC RACCORDS COMPRESSION P. P. POUR TUBES DE P.E. PN 10 bar

Cierre de HDPE y juntas tóricas de EPDM (Maneta verde)

HDPE seats and EPDM O-rings (Green Handle)

Garniture de HDPE et joints toriques de EPDM (Poignée verte)



DN	A	D	F	L	Z	Kg.
15	86	58	25	154	60	0,202
20	86	61	29	168	60	0,277
25	101	71	34	176	67,5	0,413
32	101	77	41	200	72,5	0,632
40	128	96	49	228	76	1,058
50	128	103	59	277	89	1,736

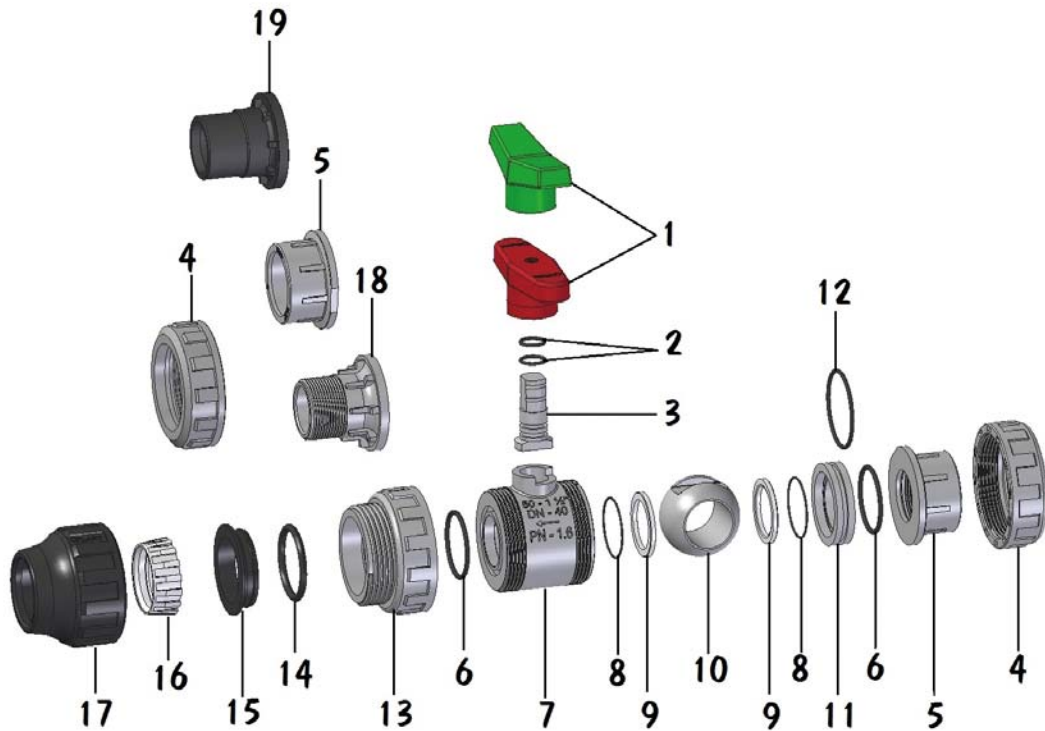


CODIGO	TUBO Ø	Und/c Pcs/Box
1030020	20	48 N
1030025	25	48 N
1030032	32	30 N
1030040	40	36 I
1030050	50	20 I
1030063	63	12 I



VÁLVULAS DE BOLA EN PVC-U
PVC-U BALL VALVES
VANNE À BILLE EN PVC-U

RECAMBIOS - SPARE PARTS - PIÈCES DETACHÉES



- | | | |
|------------------------|---------------------------|--------------------------|
| 1- Maneta | 7- Cuerpo | 13- Tuerca adaptadora |
| 2- Juntas eje (*) | 8- Junta cierre | 14- Tórico |
| 3- Eje | 9- Cierre HDPE / P.T.F.E. | 15- Casquillo prensa |
| 4- Tuerca | 10- Bola | 16- Cono fijación |
| 5- Manguito | 11- Casquillo | 17- Tuerca accesorio |
| 6- Tórica junta cuerpo | 12- Junta casquillo | 18- Manguito rosca macho |
| | | 19- Manguito PEHD |

(*) Para Ø 16-20 y 25 una unidad

Ø 16 - 3/8"

CODIGO	DENOMINACIÓN	FIG.
0017111020	Maneta mod. EXPORT	1
0017112020	Maneta mod. PE	1
0017114120	Maneta mod. INDUSTRIA	1
0440031020	Juntas eje EPDM	2
0440032020	Juntas eje FPM	2
0013110020	Eje	3
0016110020	Tuerca	4
0015110016	Manguito Ø 16	5
0015210016	Manguito Ø 3/8"	5
0440011020	Junta cuerpo EPDM	6
0440012020	Junta cuerpo FPM	6
0011110020	Cuerpo	7
0440041020	Junta cierre EPDM	8
0440042020	Junta cierre FPM	8
0550011020	Cierre HDPE	9
0550010020	Cierre PTFE	9
0014110020	Bola	10
0012110020	Casquillo	11
0440021020	Junta casquillo EPDM	12
0440022020	Junta casquillo FPM	12
0440051020	Conj. juntas EPDM	2-6-8-12
0440052020	Conj. juntas FPM	2-6-8-12

Ø 20 - 1/2"

CODIGO	DENOMINACIÓN	FIG.
0017111020	Maneta mod. EXPORT	1
0017112020	Maneta mod. PE	1
0017114120	Maneta mod. INDUSTRIA	1
0440031020	Juntas eje EPDM	2
0440032020	Juntas eje FPM	2
0013110020	Eje	3
0016110020	Tuerca	4
0015110020	Manguito Ø 20	5
0015210020	Manguito Ø 1/2"	5
0440011020	Junta cuerpo EPDM	6
0440012020	Junta cuerpo FPM	6
0011110020	Cuerpo	7
0440041020	Junta cierre EPDM	8
0440042020	Junta cierre FPM	8
0550011020	Cierre HDPE	9
0550010020	Cierre PTFE	9
0014110020	Bola	10
0012110020	Casquillo	11
0440021020	Junta casquillo EPDM	12
0440022020	Junta casquillo FPM	12
0440051020	Conj. juntas EPDM	2-6-8-12
0440052020	Conj. juntas FPM	2-6-8-12
0016210020	Tuerca adaptadora	13
0550500020	Tórico	14
0012210020	Casquillo prensa	15
0018110020	Cono fijación	16
0016310020	Tuerca accesorio P.P.	17
0011115020	Conjunto	13-14-15-16-17
0665123020	Manguito PEHD	19



VÁLVULAS DE BOLA EN PVC-U
PVC-U BALL VALVES
VANNE À BILLE EN PVC-U

RECAMBIOS - SPARE PARTS - PIÈCES DETACHÉES

Ø 25 - 3/4"

CODIGO	DENOMINACIÓN	FIG.
0017111020	Maneta mod. EXPORT	1
0017112020	Maneta mod. PE	1
0017114120	Maneta mod. INDUSTRIA	1
0440031020	Juntas eje EPDM	2
0440032020	Juntas eje FPM	2
0013110020	Eje	3
0016110025	Tuerca	4
0015110025	Manguito Ø 25	5
0015210025	Manguito Ø 3/4"	5
0440011025	Junta cuerpo EPDM	6
0440012025	Junta cuerpo FPM	6
0011110025	Cuerpo	7
0440041025	Junta cierre EPDM	8
0440042025	Junta cierre FPM	8
0550011025	Cierre HDPE	9
0550010025	Cierre PTFE	9
0014110025	Bola	10
0012110025	Casquillo	11
0440021025	Junta casquillo EPDM	12
0440022025	Junta casquillo FPM	12
0440051025	Conj. juntas EPDM	2-6-8-12
0440052025	Conj. juntas FPM	2-6-8-12
0016210025	Tuerca adaptadora	13
0550500025	Tórico	14
0012210025	Casquillo prensa	15
0018110025	Cono fijación	16
0016310025	Tuerca accesorio P.P.	17
0011115025	Conjunto	13-14-15-16-17
0665123025	Manguito PEHD	19

Ø 32 - 1"

CODIGO	DENOMINACIÓN	FIG.
0017111032	Maneta mod. EXPORT	1
0017112032	Maneta mod. PE	1
0017114132	Maneta mod. INDUSTRIA	1
0440031032	Juntas eje EPDM	2
0440032032	Juntas eje FPM	2
0013110032	Eje	3
0016110032	Tuerca	4
0015110032	Manguito Ø 32	5
0015210032	Manguito Ø 1"	5
0440011032	Junta cuerpo EPDM	6
0440012032	Junta cuerpo FPM	6
0011110032	Cuerpo	7
0440041032	Junta cierre EPDM	8
0440042032	Junta cierre FPM	8
0550011032	Cierre HDPE	9
0550010032	Cierre PTFE	9
0014110032	Bola	10
0012110032	Casquillo	11
0440021032	Junta casquillo EPDM	12
0440022032	Junta casquillo FPM	12
0440051032	Conj. juntas EPDM	2-6-8-12
0440052032	Conj. juntas FPM	2-6-8-12
0016210032	Tuerca adaptadora	13
0550500032	Tórico	14
0012210032	Casquillo prensa	15
0018110032	Cono fijación	16
0016310032	Tuerca accesorio P.P.	17
0011115032	Conjunto	13-14-15-16-17
0665123032	Manguito PEHD	19

Ø 40 - 1 1/4"

CODIGO	DENOMINACIÓN	FIG.
0017111032	Maneta mod. EXPORT	1
0017112032	Maneta mod. PE	1
0017114132	Maneta mod. INDUSTRIA	1
0440031032	Juntas eje EPDM	2
0440032032	Juntas eje FPM	2
0013110032	Eje	3
0016110040	Tuerca	4
0015110040	Manguito Ø 40	5
0015210040	Manguito Ø 1 1/4"	5
0440011040	Junta cuerpo EPDM	6
0440012040	Junta cuerpo FPM	6
0011110040	Cuerpo	7
0440041040	Junta cierre EPDM	8
0440042040	Junta cierre FPM	8
0550011040	Cierre HDPE	9
0550010040	Cierre PTFE	9
0014110040	Bola	10
0012110040	Casquillo	11
0440021040	Junta casquillo EPDM	12
0440022040	Junta casquillo FPM	12
0440051040	Conj. juntas EPDM	2-6-8-12
0440052040	Conj. juntas FPM	2-6-8-12
0016210040	Tuerca adaptadora	13
0550500040	Tórico	14
0012210040	Casquillo prensa	15
0018110040	Cono fijación	16
0016310040	Tuerca accesorio P.P.	17
0011115040	Conjunto	13-14-15-16-17
0665123040	Manguito PEHD	19

Ø 50 - 1 1/2"

CODIGO	DENOMINACIÓN	FIG.
0017111050	Maneta mod. EXPORT	1
0017112050	Maneta mod. PE	1
0017114150	Maneta mod. INDUSTRIA	1
0440031050	Juntas eje EPDM	2
0440032050	Juntas eje FPM	2
0013110050	Eje	3
0016110054	Tuerca	4
0015110052	Manguito Ø 50	5
0015210052	Manguito Ø 1 1/2"	5
0440011050	Junta cuerpo EPDM	6
0440012050	Junta cuerpo FPM	6
0011110050	Cuerpo	7
0440041050	Junta cierre EPDM	8
0440042050	Junta cierre FPM	8
0550011050	Cierre HDPE	9
0550010050	Cierre PTFE	9
0014110050	Bola	10
0012110050	Casquillo	11
0440021050	Junta casquillo EPDM	12
0440022050	Junta casquillo FPM	12
0440051050	Conj. juntas EPDM	2-6-8-12
0440052050	Conj. juntas FPM	2-6-8-12
0016210050	Tuerca adaptadora	13
0550500050	Tórico	14
0012210050	Casquillo prensa	15
0018110050	Cono fijación	16
0016310050	Tuerca accesorio P.P.	17
0011115050	Conjunto	13-14-15-16-17
0015212050	Manguito rosca macho	18
0665123050	Manguito PEHD	19



VÁLVULAS DE BOLA EN PVC-U
PVC-U BALL VALVES
VANNE À BILLE EN PVC-U

RECAMBIOS - SPARE PARTS - PIÈCES DETACHÉES

Ø 63 - 2"

CODIGO	DENOMINACIÓN	FIG.
0017111050	Maneta mod. EXPORT	1
0017112050	Maneta mod. PE	1
0017114150	Maneta mod. INDUSTRIA	1
0440031050	Juntas eje EPDM	2
0440032050	Juntas eje FPM	2
0013110050	Eje	3
0016110067	Tuerca	4
0015110064	Manguito Ø 63	5
0015210065	Manguito Ø 2"	5
0440011063	Junta cuerpo EPDM	6
0440012063	Junta cuerpo FPM	6
0011110063	Cuerpo	7
0440041063	Junta cierre EPDM	8
0440042063	Junta cierre FPM	8
0550011063	Cierre HDPE	9
0550010063	Cierre PTFE	9
0014110063	Bola	10
0012110063	Casquillo	11
0440021063	Junta casquillo EPDM	12
0440022063	Junta casquillo FPM	12
0440051063	Conj. juntas EPDM	2-6-8-12
0440052063	Conj. juntas FPM	2-6-8-12
0016210063	Tuerca adaptadora	13
0550500063	Tórico	14
0012210063	Casquillo prensa	15
0018110063	Cono fijación	16
0016310063	Tuerca accesorio P.P.	17
0011115063	Conjunto	13-14-15-16-17
0015212063	Manguito rosca macho	18
0665123063	Manguito PEHD	19

Ø 75 - 2 1/2"

CODIGO	DENOMINACIÓN	FIG.
0017111075	Maneta mod. EXPORT	1
0017112075	Maneta mod. PE	1
0017114175	Maneta mod. INDUSTRIA	1
0440031075	Juntas eje EPDM	2
0440032075	Juntas eje FPM	2
0013110075	Eje	3
0016110077	Tuerca	4
0015110076	Manguito Ø 75	5
0015210076	Manguito Ø 2 1/2"	5
0440011075	Junta cuerpo EPDM	6
0440012075	Junta cuerpo FPM	6
0011110075	Cuerpo	7
0440041075	Junta cierre EPDM	8
0440042075	Junta cierre FPM	8
0550011075	Cierre HDPE	9
0550010075	Cierre PTFE	9
0014110075	Bola	10
0012110075	Casquillo	11
0440011075	Junta casquillo EPDM	12
0440012075	Junta casquillo FPM	12
0440051075	Conj. juntas EPDM	2-6-8-12
0440052075	Conj. juntas FPM	2-6-8-12
0665123075	Manguito PEHD	19

Ø 90 P.R. - 3" P.R.

CODIGO	DENOMINACIÓN	FIG.
0017111075	Maneta mod. EXPORT	1
0017112075	Maneta mod. PE	1
0017114175	Maneta mod. INDUSTRIA	1
0440031075	Juntas eje EPDM	2
0440032075	Juntas eje FPM	2
0013110075	Eje	3
0016110077	Tuerca	4
0015110092	Manguito Ø 90 P.R.	5
0015210092	Manguito Ø 3" P.R.	5
0440011075	Junta cuerpo EPDM	6
0440012075	Junta cuerpo FPM	6
0011110090	Cuerpo	7
0440041075	Junta cierre EPDM	8
0440042075	Junta cierre FPM	8
0550011075	Cierre HDPE	9
0550010075	Cierre PTFE	9
0014110075	Bola	10
0012110075	Casquillo	11
0440011075	Junta casquillo EPDM	12
0440012075	Junta casquillo FPM	12
0440051075	Conj. juntas EPDM	2-6-8-12
0440052075	Conj. juntas FPM	2-6-8-12

Ø 90 P.T. - 3" P.T. (DN-80)

CODIGO	DENOMINACIÓN	FIG.
0017111075	Maneta mod. EXPORT	1
0017112075	Maneta mod. PE	1
0017114175	Maneta mod. INDUSTRIA	1
0440031075	Juntas eje EPDM	2
0440032075	Juntas eje FPM	2
0013110075	Eje	3
0016110091	Tuerca	4
0015110091	Manguito Ø 90 P.T.	5
0015210091	Manguito Ø 3" P.T.	5
0440011091	Junta cuerpo EPDM	6
0440012091	Junta cuerpo FPM	6
0011110091	Cuerpo	7
0440041091	Junta cierre EPDM	8
0440042091	Junta cierre FPM	8
0550011091	Cierre HDPE	9
0550010091	Cierre PTFE	9
0014110091	Bola	10
0012110091	Casquillo	11
0442211110	Junta casquillo EPDM	12
0442212110	Junta casquillo FPM	12
0440051091	Conj. juntas EPDM	2-6-8-12
0440052091	Conj. juntas FPM	2-6-8-12
0665123090	Manguito PEHD	19



VÁLVULAS DE BOLA EN PVC-U
PVC-U BALL VALVES
VANNE À BILLE EN PVC-U

RECAMBIOS - SPARE PARTS - PIÈCES DETACHÉES

Ø 110 P.R. - (DN-80)

CODIGO	DENOMINACIÓN	FIG.
0017111075	Maneta mod. EXPORT	1
0017112075	Maneta mod. PE	1
0440031075	Juntas eje EPDM	2
0013110075	Eje	3
0016110100	Tuerca	4
0015110100	Manguito Ø 110	5
0440011091	Junta cuerpo EPDM	6
0011110100	Cuerpo	7
0440041091	Junta cierre EPDM	8
0550011091	Cierre HDPE	9
0550010091	Cierre PTFE	9
0014110091	Bola	10
0012110091	Casquillo	11
0440021091	Junta casquillo EPDM	12

Ø 110 - 4"

CODIGO	DENOMINACIÓN	FIG.
0017111110	Maneta mod. EXPORT	1
0017112110	Maneta mod. PE	1
0017114111	Maneta mod. INDUSTRIA	1
0440031110	Juntas eje EPDM	2
0440032110	Juntas eje FPM	2
0013110110	Eje	3
0016110110	Tuerca	4
0015110110	Manguito Ø 110	5
0015210110	Manguito Ø 4"	5
0440011110	Junta cuerpo EPDM	6
0440012110	Junta cuerpo FPM	6
0011110110	Cuerpo	7
0440041110	Junta cierre EPDM	8
0440042110	Junta cierre FPM	8
0550011110	Cierre HDPE	9
0550010110	Cierre PTFE	9
0014110110	Bola	10
0012110110	Casquillo	11
0440021110	Junta casquillo EPDM	12
0440022110	Junta casquillo FPM	12
0440051110	Conj. juntas EPDM	2-6-8-12
0440052110	Conj. juntas FPM	2-6-8-12
0665123110	Manguito PEHD	19

Ø 125

CODIGO	DENOMINACIÓN	FIG.
0017111110	Maneta mod. EXPORT	1
0017112110	Maneta mod. PE	1
0017114111	Maneta mod. INDUSTRIA	1
0440031110	Juntas eje EPDM	2
0440032110	Juntas eje FPM	2
0013110110	Eje	3
0016110110	Tuerca	4
0015110125	Manguito Ø 125	5
0440011110	Junta cuerpo EPDM	6
0440012110	Junta cuerpo FPM	6
0011110125	Cuerpo	7
0440041110	Junta cierre EPDM	8
0440042110	Junta cierre FPM	8
0550011110	Cierre HDPE	9
0550010110	Cierre PTFE	9
0014110110	Bola	10
0012110110	Casquillo	11
0440021110	Junta casquillo EPDM	12
0440022110	Junta casquillo FPM	12
0440051110	Conj. juntas EPDM	2-6-8-12
0440052110	Conj. juntas FPM	2-6-8-12





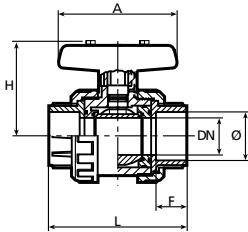
VÁLVULAS DE BOLA EN PVC-U / EPDM
 PVC-U BALL VALVES / EPDM
 VANNE À BILLE EN PVC-U / EPDM

VÁLVULAS DE BOLA MODELO CR (MANETA NARANJA) - Cierre de P.T.F.E. y juntas tóricas de EPDM
SAFELOCK BALL VALVES MODEL CR (ORANGE HANDLE) - P.T.F.E. seats and EPDM O-rings
VANNE A BILLE CHARGE MODEL CR (POIGNEE ORANGE) - Garniture de P.T.F.E. et joints toriques de EPDM

Para encolar PN 16 bar
 Solvent socket NP 16 bar
 Emboiture pour collage PN 16 bar

Disponible
 Available
 Disponibles

BS
 ANSI
 JIS



DN	A	F	H	L	Kg.
10	85	14	56	95	0,170
15	85	16	56	95	0,166
20	85	19	58	104	0,221
25	99	22	68	116	0,330
32	99	26	72	133	0,491
40	128	31	89	149	0,834
50	128	38	97	167	1,233
* 65	184	44	129	225	2,749
* 80	184	51	140	246	3,910
* 100	275	61	174	309	7,510
* 100	275	61	174	309	6,985



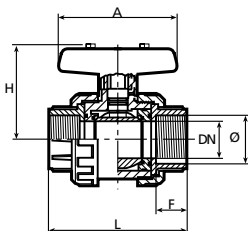
CODIGO	TUBO Ø	Und/c Pcs/Box
1051016	16	48 N
1051020	20	48 N
1051025	25	48 N
1051032	32	30 N
1051040	40	36 I
1051050	50	24 I
1051063	63	16 I
* 1051075	75	6 J
* 1051091	90	6 L
* 1051110	110	4 K
* 1051125	125	4 K

* PN 10 bar

Rosca hembra BSP PN 10 bar
 BSP female thread NP 10 bar
 Taraudée BSP femelle PN 10 bar

Disponible
 Available
 Disponibles

NPT



DN	A	F	H	L	Kg.
10	85	14	56	95	0,170
15	85	16	56	95	0,166
20	85	19	58	104	0,221
25	99	22	68	116	0,330
32	99	26	72	133	0,491
40	128	31	89	149	0,834
50	128	38	97	167	1,233
65	184	44	129	225	2,749
80	184	51	140	246	3,910
100	275	61	174	309	7,510



CODIGO	TUBO Ø	Und/c Pcs/Box
1053016	3/8"	48 N
1053020	1/2"	48 N
1053025	3/4"	48 N
1053032	1"	30 N
1053040	1 1/4"	36 I
1053050	1 1/2"	24 I
1053063	2"	16 I
1053075	2 1/2"	6 J
1053091	3"	6 L
1053110	4"	4 K



VÁLVULAS DE BOLA EN PVC-U / FPM
PVC-U BALL VALVES / FPM
VANNE À BILLE EN PVC-U / FPM

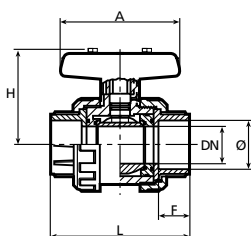
VÁLVULAS DE BOLA MODELO CR (MANETA NARANJA) - Cierre de P.T.F.E. y juntas tóricas de FPM
SAFEBLOCK BALL VALVES MODEL CR (ORANGE HANDLE) - P.T.F.E. seats and FPM O-rings
VANNE A BILLE CHARGE MODEL CR (POIGNEE ORANGE) - Garniture de P.T.F.E. et joints toriques de FPM

FPM = Caucho fluorcarbonado

Para encolar PN 16 bar
Solvent socket NP 16 bar
Emboiture pour collage PN 16 bar

Disponible
Available
Disponibles

BS
ANSI
JIS



DN	A	F	H	L	Kg.
10	85	14	56	95	0,170
15	85	16	56	95	0,166
20	85	19	58	104	0,221
25	99	22	68	116	0,330
32	99	26	72	133	0,491
40	128	31	89	149	0,834
50	128	38	97	167	1,233
* 65	184	44	129	225	2,749
* 80	184	51	140	246	3,910
* 100	275	61	174	309	7,510
* 100	275	61	174	309	6,985



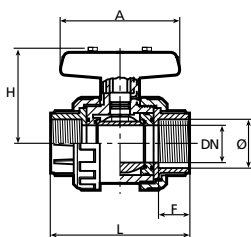
CODIGO	TUBO Ø	Und/c Pcs/Box
1052016	16	48 N
1052020	20	48 N
1052025	25	48 N
1052032	32	30 N
1052040	40	36 I
1052050	50	24 I
1052063	63	16 I
* 1052075	75	6 J
* 1052091	90	6 L
* 1052110	110	4 K
* 1052125	125	4 K

* PN 10 bar

Rosca hembra BSP PN 10 bar
BSP female thread NP 10 bar
Taraudée BSP femelle PN 10 bar

Disponible
Available
Disponibles

NPT



DN	A	F	H	L	Kg.
10	85	14	56	95	0,170
15	85	16	56	95	0,166
20	85	19	58	104	0,221
25	99	22	68	116	0,330
32	99	26	72	133	0,491
40	128	31	89	149	0,834
50	128	38	97	167	1,233
65	184	44	129	225	2,749
80	184	51	140	246	3,910
100	275	61	174	309	7,510



CODIGO	TUBO Ø	Und/c Pcs/Box
1054016	3/8"	48 N
1054020	1/2"	48 N
1054025	3/4"	48 N
1054032	1"	30 N
1054040	1 1/4"	36 I
1054050	1 1/2"	24 I
1054063	2"	16 I
1054075	2 1/2"	6 J
1054091	3"	6 L
1054110	4"	4 K



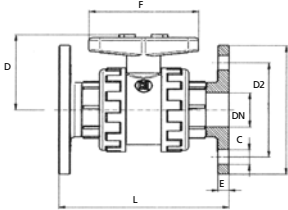
VÁLVULAS DE BOLA EN PVC-U
PVC-U BALL VALVES
VANNE À BILLE EN PVC-U

VÁLVULAS DE BOLA CON BRIDAS PN 10 bar MOD. CR (MANETA NARANJA)
BALL VALVES WITH FLANGES NP 10 bar TYPE CR (ORANGE HANDLE)
VANNE À BILLE AVEC BRIDES PN 10 bar TYPE CR (POIGNEE ORANGE)

Cierre de P.T.F.E. y juntas tóricas de EPDM

P.T.F.E. seats and EPDM O-rings

Garniture de P.T.F.E. et joints toriques de EPDM



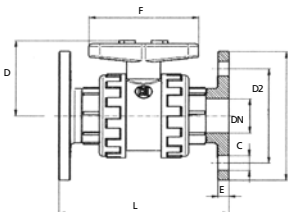
DN	B	C	D	D2	E	F	L	Kg.
15	97	14	56	65	10	85	130	0,387
20	106	14	58	75	15	85	150	0,556
25	116	14	68	85	15	99	160	0,743
32	140	17	72	100	15	99	180	1,124
40	149	17	89	110	13	128	200	1,485
50	164	17	97	125	15	128	230	2,114
65	185	17	129	145	17	184	290	3,973
80	200	17	140	160	16	184	310	5,268
100	221	17	174	180	19	275	350	9,426
100	250	17	174	250	22	275	400	9,729

CODIGO	TUBO Ø
1057020	20
1057025	25
1057032	32
1057040	40
1057050	50
1057063	63
1057075	75
1057091	90
1057110	110
1057125	125

Cierre de P.T.F.E. y juntas tóricas de FPM

P.T.F.E. seats and FPM O-rings

Garniture de P.T.F.E. et joints toriques de FPM



FPM = Caucho fluorcarbonado

DN	B	C	D	D2	E	F	L	Kg.
15	97	14	56	65	10	85	130	0,387
20	106	14	58	75	15	85	150	0,556
25	116	14	68	85	15	99	160	0,743
32	140	17	72	100	15	99	180	1,124
40	149	17	89	110	13	128	200	1,485
50	164	17	97	125	15	128	230	2,114
65	185	17	129	145	17	184	290	3,973
80	200	17	140	160	16	184	310	5,268
100	221	17	174	180	19	275	350	9,426
100	250	17	174	250	22	275	400	9,729

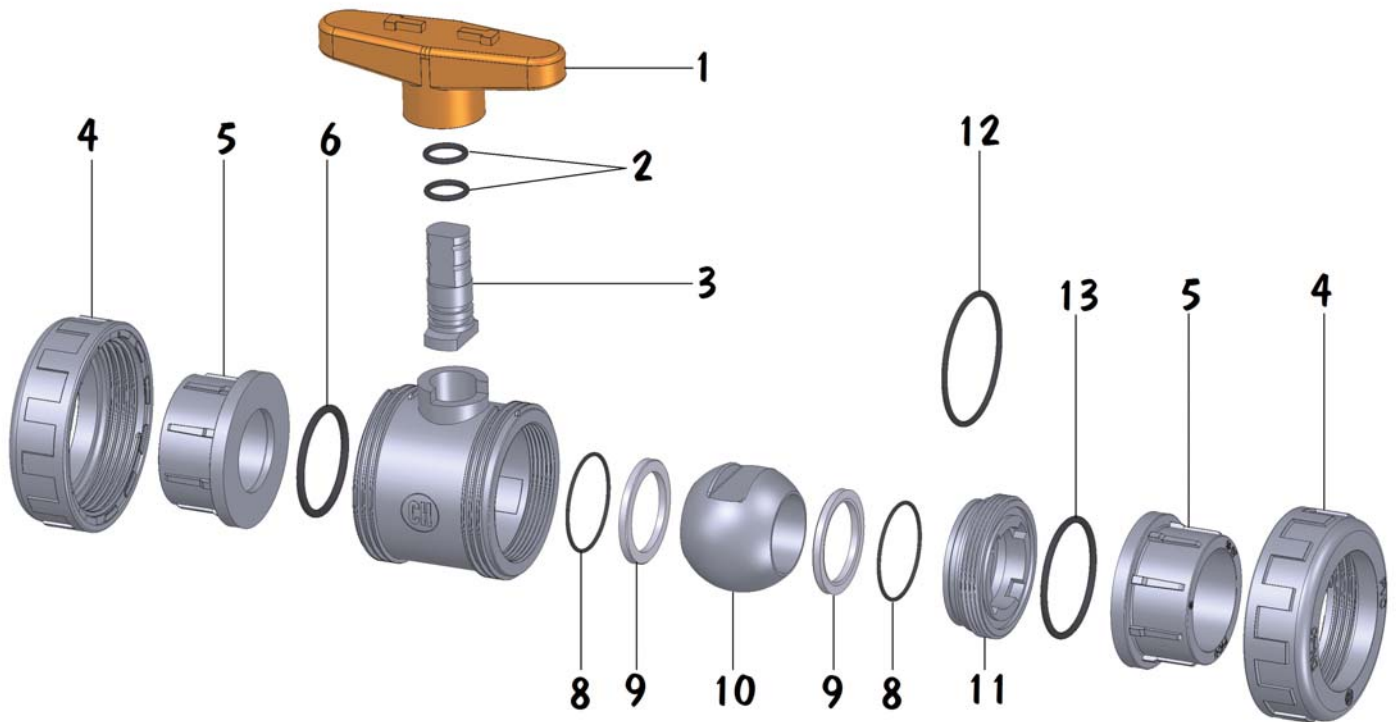


CODIGO	TUBO Ø
1058020	20
1058025	25
1058032	32
1058040	40
1058050	50
1058063	63
1058075	75
1058091	90
1058110	110
1058125	125



VÁLVULAS DE BOLA MODELO CR. EN PVC-U
PVC-U BALL VALVES MODEL CR.
VANNE À BILLE MODEL CR. EN PVC-U

RECAMBIOS - SPARE PARTS - PIÈCES DETACHÉES



- 1- Maneta
- 2- Juntas eje
- 3- Eje
- 4- Tuerca
- 5- Manguito

- 6- Tòrica cuerpo
- 7- Cuerpo
- 8- Junta cierre
- 9- Cierre P.T.F.E.
- 10- Bola

- 11- Casquillo roscado
- 12- Junta casquillo
- 13- Tòrica junta casquillo

Ø 16 - 3/8"

CODIGO	DENOMINACIÓN	FIG.
0017114121	Maneta CR (Naranja)	1
0440031020	Juntas eje EPDM	2
0440032020	Juntas eje FPM	2
0013110020	Eje	3
0016110021	Tuerca	4
0015110016	Manguito ø 16	5
0015210016	Manguito ø 3/8" G	5
0440011020	Junta cuerpo EPDM	6 - 13
0440012020	Junta cuerpo FPM	6 - 13
0011110021	Cuerpo	7
0440041020	Junta cierre EPDM	8
0440042020	Junta cierre FPM	8
0550010020	Cierre PTFE	9
0014110020	Bola	10
0012110021	Casquillo roscado	11
0440021020	Junta casquillo EPDM	12
0440022020	Junta casquillo FPM	12

Ø 20 - 1/2"

CODIGO	DENOMINACIÓN	FIG.
0017114121	Maneta CR (Naranja)	1
0440031020	Juntas eje EPDM	2
0440032020	Juntas eje FPM	2
0013110020	Eje	3
0016110021	Tuerca	4
0015110020	Manguito ø 20	5
0015210020	Manguito ø 1/2" G	5
0440011020	Junta cuerpo EPDM	6 - 13
0440012020	Junta cuerpo FPM	6 - 13
0011110021	Cuerpo	7
0440041020	Junta cierre EPDM	8
0440042020	Junta cierre FPM	8
0550010020	Cierre PTFE	9
0014110020	Bola	10
0012110021	Casquillo roscado	11
0440021020	Junta casquillo EPDM	12
0440022020	Junta casquillo FPM	12



VÁLVULAS DE BOLA MODELO CR. EN PVC-U
PVC-U BALL VALVES MODEL CR.
VANNE À BILLE MODEL CR. EN PVC-U

RECAMBIOS - SPARE PARTS - PIÈCES DETACHÉES

Ø 25 - 3/4"

CODIGO	DENOMINACIÓN	FIG.
0017114125	Maneta CR (Naranja)	1
0440031020	Juntas eje EPDM	2
0440032020	Juntas eje FPM	2
0013110020	Eje	3
0016110026	Tuerca	4
0015110025	Manguito ø 25	5
0015210025	Manguito ø 3/4" G	5
0440011025	Junta cuerpo EPDM	6 - 13
0440012025	Junta cuerpo FPM	6 - 13
0011110026	Cuerpo	7
0440041025	Junta cierre EPDM	8
0440042025	Junta cierre FPM	8
0550010025	Cierre PTFE	9
0014110025	Bola	10
0012110026	Casquillo roscado	11
0440021025	Junta casquillo EPDM	12
0440022025	Junta casquillo FPM	12

Ø 32 - 1"

CODIGO	DENOMINACIÓN	FIG.
0017114133	Maneta CR (Naranja)	1
0440031032	Juntas eje EPDM	2
0440032032	Juntas eje FPM	2
0013110032	Eje	3
0016110033	Tuerca	4
0015110032	Manguito ø 32	5
0015210032	Manguito ø 1" G	5
0440011032	Junta cuerpo EPDM	6 - 13
0440012032	Junta cuerpo FPM	6 - 13
0011110033	Cuerpo	7
0440041032	Junta cierre EPDM	8
0440042032	Junta cierre FPM	8
0550010032	Cierre PTFE	9
0014110032	Bola	10
0012110033	Casquillo roscado	11
0440021032	Junta casquillo EPDM	12
0440022032	Junta casquillo FPM	12

Ø 40 - 1 1/4"

CODIGO	DENOMINACIÓN	FIG.
0017114140	Maneta CR (Naranja)	1
0440031032	Juntas eje EPDM	2
0440032032	Juntas eje FPM	2
0013110032	Eje	3
0016110041	Tuerca	4
0015110040	Manguito ø 40	5
0015210040	Manguito ø 1 1/4" G	5
0440011040	Junta cuerpo EPDM	6 - 13
0440012040	Junta cuerpo FPM	6 - 13
0011110041	Cuerpo	7
0440041040	Junta cierre EPDM	8
0440042040	Junta cierre FPM	8
0550010040	Cierre PTFE	9
0014110040	Bola	10
0012110041	Casquillo roscado	11
0440021040	Junta casquillo EPDM	12
0440022040	Junta casquillo FPM	12

Ø 50 - 1 1/2"

CODIGO	DENOMINACIÓN	FIG.
0017114151	Maneta CR (Naranja)	1
0440031050	Juntas eje EPDM	2
0440032050	Juntas eje FPM	2
0013110050	Eje	3
0016110053	Tuerca	4
0015110052	Manguito ø 50	5
0015210052	Manguito ø 1 1/2" G	5
0440011050	Junta cuerpo EPDM	6
0440012050	Junta cuerpo FPM	6
0011110054	Cuerpo	7
0440041050	Junta cierre EPDM	8
0440042050	Junta cierre FPM	8
0550010050	Cierre PTFE	9
0014110050	Bola	10
0012110053	Casquillo roscado	11
0440021050	Junta casquillo EPDM	12
0440022050	Junta casquillo FPM	12
0440011051	Junta cuerpo CR EPDM	13
0440012051	Junta cuerpo CR FPM	13

Ø 63 - 2"

CODIGO	DENOMINACIÓN	FIG.
0017114163	Maneta CR (Naranja)	1
0440031050	Juntas eje EPDM	2
0440032050	Juntas eje FPM	2
0013110050	Eje	3
0016110066	Tuerca	4
0015110063	Manguito ø 63	5
0015210063	Manguito ø 2" G	5
0440011063	Junta cuerpo EPDM	6
0440012063	Junta cuerpo FPM	6
0011110067	Cuerpo	7
0440041063	Junta cierre EPDM	8
0440042063	Junta cierre FPM	8
0550011063	Cierre HDPE	9
0550010063	Cierre PTFE	9
0014110063	Bola	10
0012110066	Casquillo roscado	11
0440021063	Junta casquillo EPDM	12
0440022063	Junta casquillo FPM	12
0440011064	Junta cuerpo CR EPDM	13
0440012064	Junta cuerpo CR FPM	13

Ø 75 - 2 1/2"

CODIGO	DENOMINACIÓN	FIG.
0017114176	Maneta CR (Naranja)	1
0440031075	Juntas eje EPDM	2
0440032075	Juntas eje FPM	2
0013110075	Eje	3
0016110076	Tuerca	4
0015110075	Manguito ø 75	5
0015210075	Manguito ø 2 1/2" G	5
0440011075	Junta cuerpo EPDM	6-13
0440012075	Junta cuerpo FPM	6-13
0011110076	Cuerpo	7
0440041075	Junta cierre EPDM	8
0440042075	Junta cierre FPM	8
0550010075	Cierre PTFE	9
0014110075	Bola	10
0012110076	Casquillo roscado	11
0440011075	Junta casquillo EPDM	12
0440012075	Junta casquillo FPM	12



VÁLVULAS DE BOLA MODELO CR. EN PVC-U
PVC-U BALL VALVES MODEL CR.
VANNE À BILLE MODEL CR. EN PVC-U

RECAMBIOS - SPARE PARTS - PIÈCES DETACHÉES

Ø 90 P.T. - 3" P.T. (DN 80)

CODIGO	DENOMINACIÓN	FIG.
0017114190	Maneta CR (Naranja)	1
0440031075	Juntas eje EPDM	2
0440032075	Juntas eje FPM	2
0013110075	Eje	3
0016110092	Tuerca	4
0015110091	Manguito ø 90 P.T.	5
0015210091	Manguito ø 3" G P.T.	5
0440011091	Junta cuerpo EPDM	6 - 13
0440012091	Junta cuerpo FPM	6 - 13
0011110094	Cuerpo	7
0440041091	Junta cierre EPDM	8
0440042091	Junta cierre FPM	8
0550010091	Cierre PTFE	9
0014110091	Bola	10
0012110092	Casquillo roscado	11
0550401160	Junta casquillo EPDM	12
0550403160	Junta casquillo FPM	12

Ø 110 - 4"

CODIGO	DENOMINACIÓN	FIG.
0017114110	Maneta CR (Naranja)	1
0440031110	Juntas eje EPDM	2
0440032110	Juntas eje FPM	2
0013110110	Eje	3
0016110111	Tuerca	4
0015110110	Manguito ø 110	5
0015210110	Manguito ø 4" G	5
0440011110	Junta cuerpo EPDM	6 - 13
0440012110	Junta cuerpo FPM	6 - 13
0011110112	Cuerpo	7
0440041110	Junta cierre EPDM	8
0440042110	Junta cierre FPM	8
0550010110	Cierre PTFE	9
0014110110	Bola	10
0012110111	Casquillo roscado	11
0440021111	Junta casquillo EPDM	12
0440022111	Junta casquillo FPM	12

Ø 125

CODIGO	DENOMINACIÓN	FIG.
0017114110	Maneta CR (Naranja)	1
0440031110	Juntas eje EPDM	2
0440032110	Juntas eje FPM	2
0013110110	Eje	3
0016110111	Tuerca	4
0015110125	Manguito ø 125	5
0440011110	Junta cuerpo EPDM	6 - 13
0440012110	Junta cuerpo FPM	6 - 13
0011110126	Cuerpo	7
0440041110	Junta cierre EPDM	8
0440042110	Junta cierre FPM	8
0550010110	Cierre PTFE	9
0014110110	Bola	10
0012110111	Casquillo roscado	11
0440021111	Junta casquillo EPDM	12
0440022111	Junta casquillo FPM	12

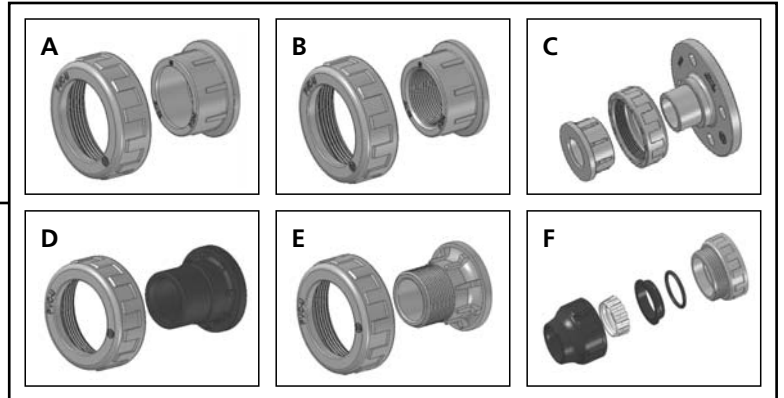
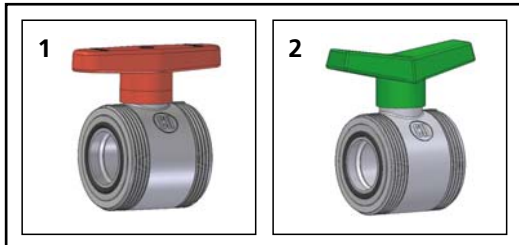




VÁLVULAS DE BOLA EN PVC-U
PVC-U BALL VALVES
VANNE À BILLE EN PVC-U

Posibilidades de conexión de las válvulas de bola
Possibilities of connection of the ball valves
Possibilités de raccordement des vannes à bille

NOVEDAD / NOVELTY / NOVEAUTÉ



Válvula de bola Export (1)

Válvula de bola PE (2)

CONJUNTO "A"

Tuerca - Manguito Liso

CONJUNTO "B"

Tuerca - Manguito Rosca Hembra



CODIGO	TUBO Ø
0011111020	16-3/8"
0011111020	20-1/2"
0011111025	25-3/4"
0011111032	32-1"
0011111040	40-1 1/4"
0011111050	50-1 1/2"
0011111063	63-2"
0011111075	75-2 1/2"
0011111090	90-3" P.R.
0011111091	90-3" P.T.
0011111110	110-4"
0011111125	125 P.R.

CODIGO	TUBO Ø
0011112020	16-3/8"
0011112020	20-1/2"
0011112025	25-3/4"
0011112032	32-1"
0011112040	40-1 1/4"
0011112050	50-1 1/2"
0011112063	63-2"
0011112075	75-2 1/2"
0011112090	90-3" P.R.
0011112091	90-3" P.T.
0011112110	110-4"
0011112125	125 P.R.

CODIGO	TUBO Ø
0016111016	16
0016111020	20
0016111025	25
0016111032	32
0016111040	40
0016111050	50
0016111063	63
0016111075	75
0016111090	90
0016111091	90
0016111110	110
0016111125	125

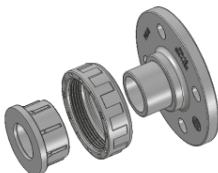
CODIGO	TUBO Ø
0016112016	3/8"
0016112020	1/2"
0016112025	3/4"
0016112032	1"
0016112040	1 1/4"
0016112050	1 1/2"
0016112063	2"
0016112075	2 1/2"
0016112090	3"
0016112091	3"
0016112110	4"

CONJUNTO "C"
Brida Fija - Manguito

CONJUNTO "D"
Tuerca - Manguito PEHD

CONJUNTO "E"
Tuerca - Manguito Rosca Macho

CONJUNTO "F"
Acoplamiento para tubo P.E.



CODIGO	TUBO Ø
0016115020	20
0016115025	25
0016115032	32
0016115040	40
0016115050	50
0016115063	63
0016115075	75
0016115091	90
0016115110	110

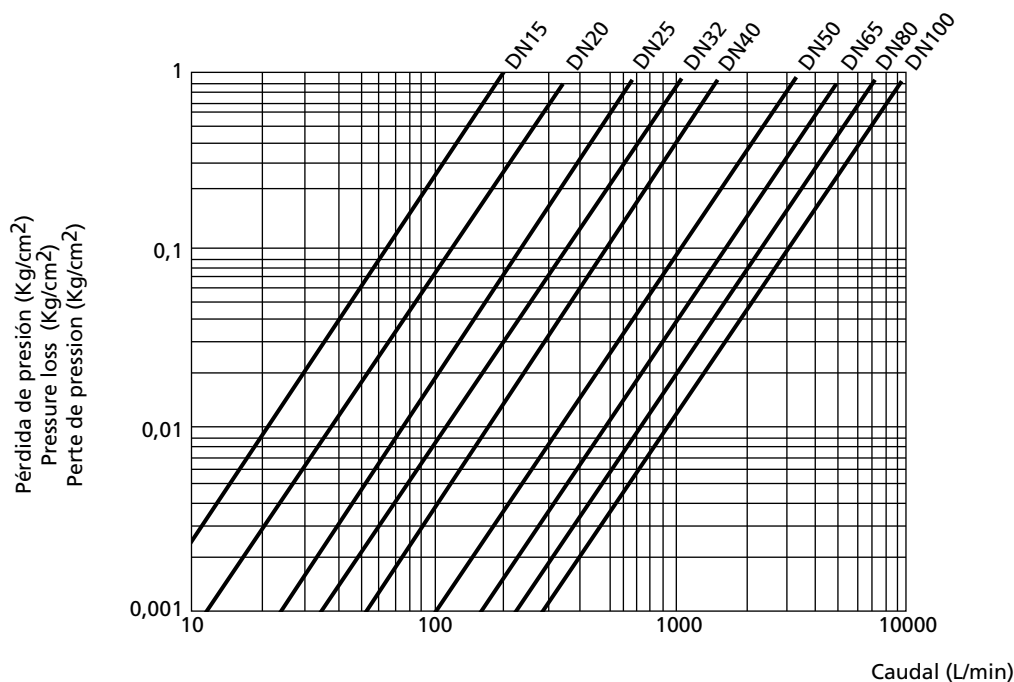
CODIGO	TUBO Ø
0016113020	20
0016113025	25
0016113032	32
0016113040	40
0016113050	50
0016113063	63
0016113075	75
0016113091	90
0016113110	110

CODIGO	TUBO Ø
0016114050	1 1/2"
0016114063	2"

CODIGO	TUBO Ø
0011115020	20
0011115025	25
0011115032	32
0011115040	40
0011115050	50
0011115063	63



Gráfico de pérdidas de carga - Pressure loss graphic - Graphique de perte de charge

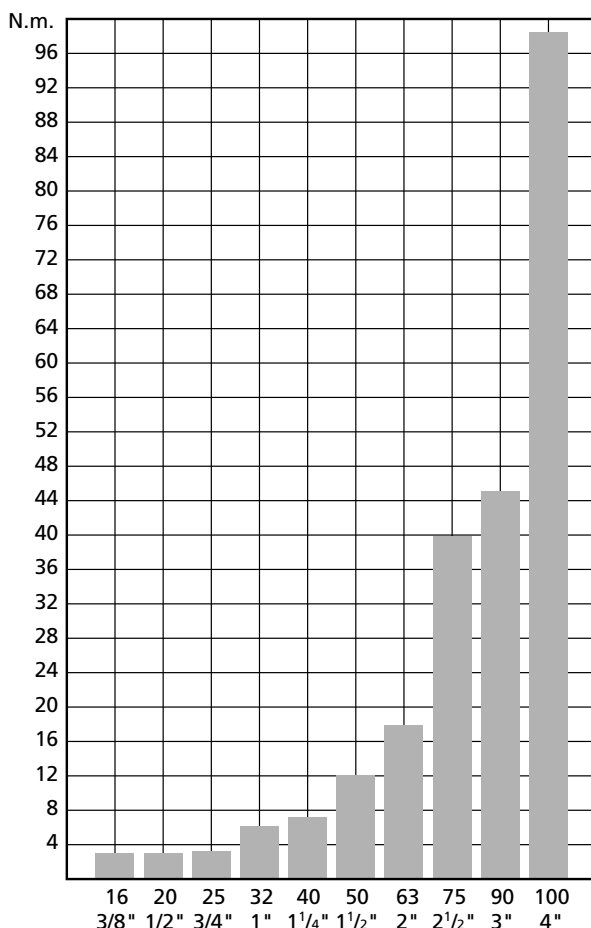


Los valores obtenidos en el gráfico, son con la válvula abierta y con agua a 15°C.

The values on the graphic obtained are for an opened valve and with water at 15°C.

Les valeurs obtenue dans le diagramme, sont avec la vanne ouvert et avec de l'eau a 15°C.

Par de maniobra - Operating torque - Couple





VÁLVULAS DE RETENCIÓN EN PVC-U
PVC-U CHECK VALVES
VANNES CLAPET EN PVC-U

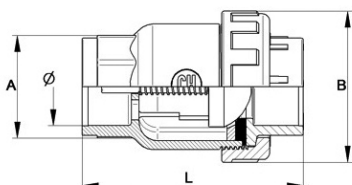
VÁLVULAS DE RETENCIÓN EN PVC-U. Cierre de EPDM o FPM y muelle inox. AISI-302
PVC-U CHECK VALVES. EPDM or FPM seat and st. steel spring. AISI-302
CLAPET RETENUE EN PVC-U. Garniture de EPDM ou FPM et ressort inox. AISI-302

Conexión lisa encolar PN 16 bar
Plain female NP 16 bar
Femelle à coller PN 16 bar

Disponible
Available
Disponibles

BS
ANSI
JIS

Cierre de FPM
 FPM seat
 Garniture de FPM



DN	A	B	L	Kg.
10	30	49	93	0,109
15	30	49	93	0,095
20	36	57	105	0,143
25	46	67	118	0,205
32	55	81	130	0,325
40	65	99	144	0,475
50	80	112	166	0,694
65	95	154	214	1,564
80	110	178	210	2,006

EPDM

CODIGO	TUBO Ø	Und/c Pcs/Box
1350016	16	48 N
1350020	20	48 N
1350025	25	48 N
1350032	32	30 N
1350040	40	36 l
1350050	50	24 l
1350063	63	16 l
* 1350075	75	6 l
* 1350090	90	4 M

CODIGO
1356016
1356020
1356025
1356032
1356040
1356050
1356063
* 1356075
* 1356090

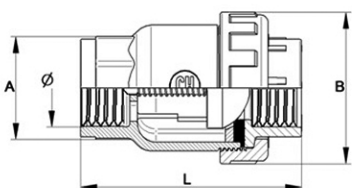
FPM = Caucho Fluorcarbonado
 * PN 10 bar

Conexión rosca hembra PN 10 bar
Female threaded NP 10 bar
Taraudée PN 10 bar

Disponible
Available
Disponibles

NPT

Cierre de FPM
 FPM seat
 Garniture de FPM



DN	A	B	L	Kg.
10	30	49	93	0,092
15	30	49	93	0,086
20	36	57	105	0,129
25	46	67	118	0,188
32	55	81	130	0,294
40	65	99	144	0,505
50	80	112	166	0,731
65	95	154	214	1,322
80	110	178	210	2,043

EPDM

CODIGO	TUBO Ø	Und/c Pcs/Box
1360016	3/8"	48 N
1360020	1/2"	48 N
1360025	3/4"	48 N
1360032	1"	30 N
1360040	1 1/4"	36 l
1360050	1 1/2"	24 l
1360063	2"	16 l
1360075	2 1/2"	6 l
1360090	3"	4 M

CODIGO
1366016
1366020
1366025
1366032
1366040
1366050
1366063
1366075
1366090

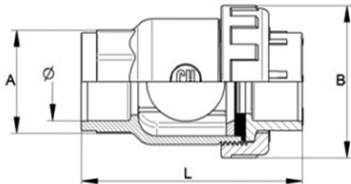
FPM = Caucho Fluorcarbonado



VÁLVULAS DE RETENCIÓN EN PVC-U
PVC-U CHECK VALVES
VANNES CLAPET EN PVC-U

VÁLVULAS DE RETENCIÓN CON BOLA EN PVC-U. Cierre de EPDM o FPM
PVC-U CHECK BALL VALVES. EPDM or FPM seat
VANNES CLAPET RETENUE A BILLE PVC-U. Garniture EPDM ou FPM

Conexión lisa encolar PN 16 bar
Plain female NP 16 bar
Femelle à coller PN 16 bar



DN	A	B	L	Kg.
10	30	49	93	0,109
15	30	49	93	0,095
20	36	57	105	0,143
25	46	67	118	0,205
32	55	81	130	0,325
40	65	99	144	0,475
50	80	112	166	0,694
65	95	154	214	1,564
65	110	154	220	2,006

Disponible
Available
Disponibles

BS
ANSI
JIS

Cierre de FPM
FPM seat
Garniture de FPM



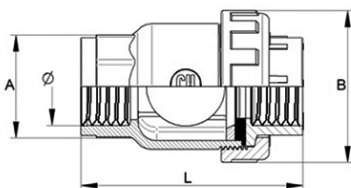
EPDM

CODIGO	TUBO Ø	Und/c Pcs/Box
1370016	16	48 N
1370020	20	48 N
1370025	25	48 N
1370032	32	30 N
1370040	40	36 l
1370050	50	24 l
1370063	63	16 l
* 1370075	75	6 l
* 1370090	90	4 M

CODIGO
1376016
1376020
1376025
1376032
1376040
1376050
1376063
* 1376075
* 1376090

FPM = Caucho Fluorcarbonado
* PN 10 bar

Conexión rosca hembra PN 10 bar
Female threaded NP 10 bar
Tarautée PN 10 bar



DN	A	B	L	Kg.
10	30	49	93	0,099
15	30	49	93	0,095
20	36	57	105	0,140
25	46	67	118	0,205
32	55	81	130	0,337
40	65	99	144	0,527
50	80	112	166	0,739
65	95	154	214	1,547
65	110	154	220	2,348

Disponible
Available
Disponibles

NPT

Cierre de FPM
FPM seat
Garniture de FPM



EPDM

CODIGO	TUBO Ø	Und/c Pcs/Box
1380016	3/8"	48 N
1380020	1/2"	48 N
1380025	3/4"	48 N
1380032	1"	30 N
1380040	1 1/4"	36 l
1380050	1 1/2"	24 l
1380063	2"	16 l
1380075	2 1/2"	6 l
1380090	3"	4 M

CODIGO
1386016
1386020
1386025
1386032
1386040
1386050
1386063
1386075
1386090

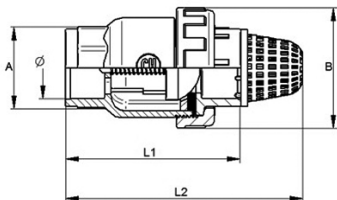
FPM = Caucho Fluorcarbonado



VÁLVULAS DE RETENCIÓN EN PVC-U
PVC-U CHECK VALVES
VANNES CLAPET EN PVC-U

VÁLVULAS DE PIE EN PVC-U. Cierre de EPDM o FPM y muelle inox. AISI-302
PVC-U FOOT VALVES. EPDM or FPM seat and st. steel spring. AISI-302
CLAPET DE PIED EN PVC-U. Garniture de EPDM ou FPM et ressort inox. AISI-302

Conexión lisa encolar PN 16 bar
Plain female NP 16 bar
Femelle à coller PN 16 bar



DN	A	B	L1	L2	Kg.
10	30	49	93	112	0,109
15	30	49	93	112	0,095
20	36	57	105	129	0,143
25	44	67	118	147	0,205
32	54	81	130	167	0,325
40	68	99	150	200	0,475
50	79	112	163	224	0,694
65	111	154	181	260	1,564
80	139	178	210	301	2,006

Disponible
Available
Disponibles

BS
ANSI
JIS

Cierre de FPM
 FPM seat
 Garniture de FPM



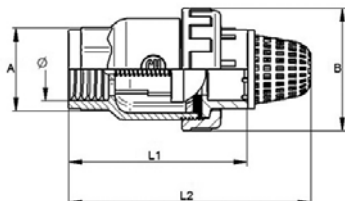
EPDM

CODIGO	TUBO Ø	Und/c Pcs/Box
1450016	16	68 M
1450020	20	68 M
1450025	25	68 M
1450032	32	50 M
1450040	40	30 M
1450050	50	12 M
1450063	63	12 M
* 1450075	75	4 S
* 1450090	90	4 S

CODIGO
1456016
1456020
1456025
1456032
1456040
1456050
1456063
* 1456075
* 1456090

FPM = Caucho Fluorcarbonado
 * PN 10 bar

Conexión rosca hembra PN 10 bar
Female threaded NP 10 bar
Taraudée PN 10 bar



DN	A	B	L1	L2	Kg.
10	30	49	93	112	0,092
15	30	49	93	112	0,090
20	36	57	105	129	0,132
25	44	67	118	147	0,195
32	54	81	130	167	0,309
40	68	99	150	200	0,493
50	79	112	163	224	0,701
65	111	154	181	260	1,370
80	139	178	210	301	2,082

Disponible
Available
Disponibles

NPT

Cierre de FPM
 FPM seat
 Garniture de FPM



EPDM

CODIGO	TUBO Ø	Und/c Pcs/Box
1460016	3/8"	68 M
1460020	1/2"	68 M
1460025	3/4"	68 M
1460032	1"	50 M
1460040	1 1/4"	30 M
1460050	1 1/2"	12 M
1460063	2"	12 M
1460075	2 1/2"	4 S
1460090	3"	4 S

CODIGO
1466016
1466020
1466025
1466032
1466040
1466050
1466063
1466075
1466090

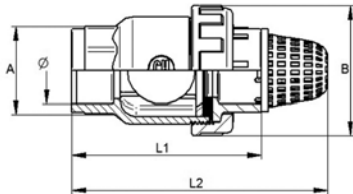
FPM = Caucho Fluorcarbonado



VÁLVULAS DE RETENCIÓN EN PVC-U
PVC-U CHECK VALVES
VANNES CLAPET EN PVC-U

VÁLVULAS DE PIE CON BOLA EN PVC-U. Cierre de EPDM o FPM
PVC-U FOOT BALL VALVES. EPDM or FPM seat
VANNES CLAPET DE PIED A BILLE PVC-U. Garniture EPDM ou FPM

Conexión lisa encolar PN 16 bar
Plain female NP 16 bar
Femelle à coller PN 16 bar



DN	A	B	L1	L2	Kg.
10	30	49	93	112	0,134
15	30	49	93	112	0,127
20	36	57	105	129	0,173
25	44	67	118	147	0,255
32	54	81	130	167	0,361
40	68	99	150	200	0,618
50	79	112	163	224	0,786
65	111	154	181	260	1,614
80	139	178	210	301	2,462

Disponible
Available
Disponibles

BS
ANSI
JIS

Cierre de FPM
 FPM seat
 Garniture de FPM



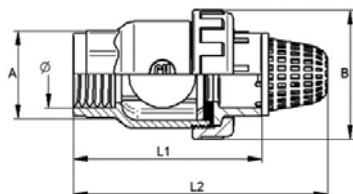
EPDM

CODIGO	TUBO Ø	Und/c Pcs/Box
1470016	16	68 M
1470020	20	68 M
1470025	25	68 M
1470032	32	50 M
1470040	40	30 M
1470050	50	12 M
1470063	63	12 M
* 1470075	75	4 S
* 1470090	90	4 S

CODIGO
1476016
1476020
1476025
1476032
1476040
1476050
1476063
* 1476075
* 1476090

FPM = Caucho Fluorcarbonado
 * PN 10 bar

Conexión rosca hembra PN 10 bar
Female threaded NP 10 bar
Tarautée PN 10 bar



DN	A	B	L1	L2	Kg.
10	30	49	93	112	0,134
15	30	49	93	112	0,130
20	36	57	105	129	0,175
25	44	67	118	147	0,255
32	54	81	130	167	0,350
40	68	99	150	200	0,635
50	79	112	163	224	0,903
65	111	154	181	260	1,611
80	139	178	210	301	2,462

Disponible
Available
Disponibles

NPT

Cierre de FPM
 FPM seat
 Garniture de FPM



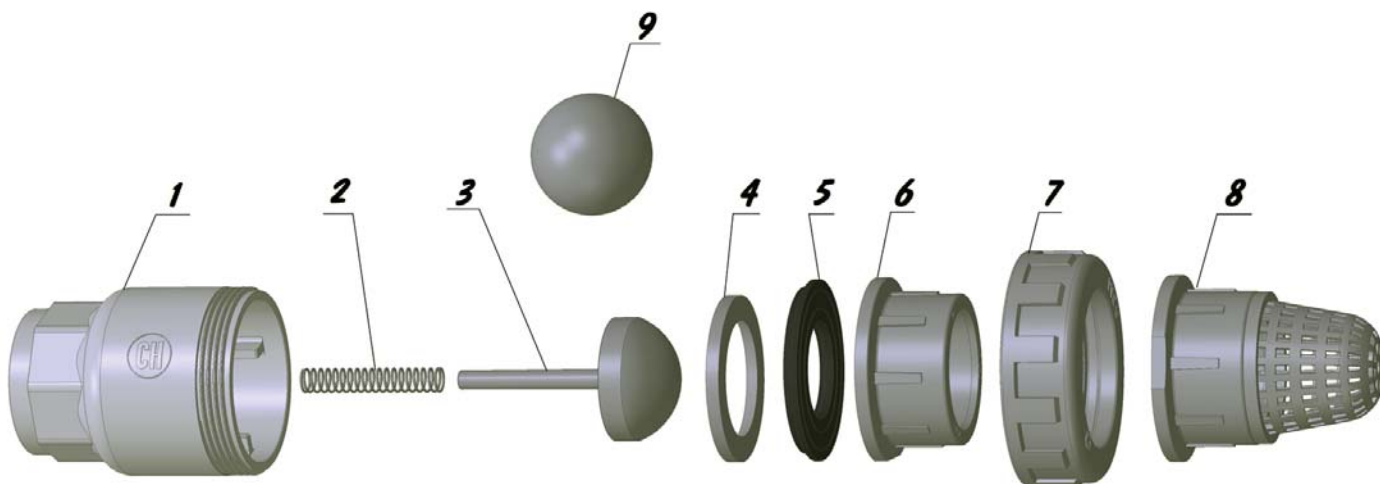
EPDM

CODIGO	TUBO Ø	Und/c Pcs/Box
1480016	3/8"	68 M
1480020	1/2"	68 M
1480025	3/4"	68 M
1480032	1"	50 M
1480040	1 1/4"	30 M
1480050	1 1/2"	12 M
1480063	2"	12 M
1480075	2 1/2"	4 S
1480090	3"	4 S

CODIGO
1486016
1486020
1486025
1486032
1486040
1486050
1486063
1486075
1486090

FPM = Caucho Fluorcarbonado

RECAMBIOS - SPARE PARTS - PIÈCES DETACHÉES



16 - 3/8"

CODIGO	DENOMINACIÓN	FIG.
0101121016	Cuerpo liso	1
0101122016	Cuerpo rosca BSP	1
0790300020	Muelle Inox AISI 302	2
0104110020	Semiesfera	3
0102110020	Casquillo	4
0550100020	Junta cierre EPDM	5
0550101020	Junta cierre FPM	5
0015110016	Manguito liso ø16	6
0015210016	Manguito roscado ø3/8"	6
0016110020	Tuerca	7
0106100016	Conjunto crepina	8
0104111020	Bola	9

20 - 1/2"

CODIGO	DENOMINACIÓN	FIG.
0101121020	Cuerpo liso	1
0101122020	Cuerpo rosca BSP	1
0790300020	Muelle Inox AISI 302	2
0104110020	Semiesfera	3
0102110020	Casquillo	4
0550100020	Junta cierre EPDM	5
0550101020	Junta cierre FPM	5
0015110020	Manguito liso ø20	6
0015210020	Manguito roscado ø1/2"	6
0016110020	Tuerca	7
0106100020	Conjunto crepina	8
0104111020	Bola	9

25 - 3/4"

CODIGO	DENOMINACIÓN	FIG.
0101121025	Cuerpo liso	1
0101122025	Cuerpo rosca BSP	1
0790300020	Muelle Inox AISI 302	2
0104110025	Semiesfera	3
0102110025	Casquillo	4
0550100025	Junta cierre EPDM	5
0550101025	Junta cierre FPM	5
0015110025	Manguito liso ø25	6
0015210025	Manguito roscado ø3/4"	6
0016110025	Tuerca	7
0106100025	Conjunto crepina	8
0104111025	Bola	9

32 - 1"

CODIGO	DENOMINACIÓN	FIG.
0101121032	Cuerpo liso	1
0101122032	Cuerpo rosca BSP	1
0790300032	Muelle Inox AISI 302	2
0104110032	Semiesfera	3
0102110032	Casquillo	4
0550100032	Junta cierre EPDM	5
0550101032	Junta cierre FPM	5
0015110032	Manguito liso ø32	6
0015210032	Manguito roscado ø1"	6
0016110032	Tuerca	7
0106100032	Conjunto crepina	8
0104111032	Bola	9



VÁLVULAS DE RETENCIÓN EN PVC-U PVC-U CHECK VALVES VANNES CLAPET EN PVC-U

RECAMBIOS - SPARE PARTS - PIÈCES DETACHÉES

40 - 1 1/4"

CODIGO	DENOMINACIÓN	FIG.
0101121040	Cuerpo liso	1
0101122040	Cuerpo rosca BSP	1
0790300032	Muelle Inox AISI 302	2
0104110040	Semiesfera	3
0102110040	Casquillo	4
0550100040	Junta cierre EPDM	5
0550101040	Junta cierre FPM	5
0015110040	Manguito liso ø40	6
0015210040	Manguito roscado ø1 1/4"	6
0016110040	Tuerca	7
0106100040	Conjunto crepina	8
0104111040	Bola	9

50 - 1 1/2"

CODIGO	DENOMINACIÓN	FIG.
0101121050	Cuerpo liso	1
0101122050	Cuerpo rosca BSP	1
0790300050	Muelle Inox AISI 302	2
0104110050	Semiesfera	3
0102110050	Casquillo	4
0550100050	Junta cierre EPDM	5
0550101050	Junta cierre FPM	5
0015110052	Manguito liso ø50	6
0015210052	Manguito roscado ø1 1/2"	6
0016110054	Tuerca	7
0106100050	Conjunto crepina	8
0104111050	Bola	9

63 - 2"

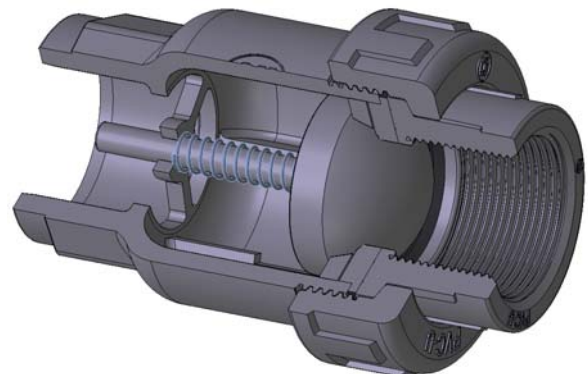
CODIGO	DENOMINACIÓN	FIG.
0101121063	Cuerpo liso	1
0101122063	Cuerpo rosca BSP	1
0790300050	Muelle Inox AISI 302	2
0104110063	Semiesfera	3
0102110063	Casquillo	4
0550100063	Junta cierre EPDM	5
0550101063	Junta cierre FPM	5
0015110064	Manguito liso ø63	6
0015210065	Manguito roscado ø2"	6
0016110067	Tuerca	7
0106100063	Conjunto crepina	8
0104111063	Bola	9

75 - 2 1/2"

CODIGO	DENOMINACIÓN	FIG.
0101121075	Cuerpo liso	1
0101122075	Cuerpo rosca BSP	1
0790300075	Muelle Inox AISI 302	2
0104110075	Semiesfera	3
0102110075	Casquillo	4
0550100075	Junta cierre EPDM	5
0550101075	Junta cierre FPM	5
0015110076	Manguito liso ø75	6
0015210076	Manguito roscado ø2 1/2"	6
0016110077	Tuerca	7
0106100075	Conjunto crepina	8
0104111075	Bola	9

90 - 3"

CODIGO	DENOMINACIÓN	FIG.
0101110090	Cuerpo liso	1
0101112090	Cuerpo rosca BSP	1
0790200090	Muelle Inox AISI 302	2
0104110090	Semiesfera	3
0102110090	Casquillo	4
0550100090	Junta cierre EPDM	5
0550101090	Junta cierre FPM	5
0015110091	Manguito liso ø90	6
0015210091	Manguito roscado ø3"	6
0016110091	Tuerca	7
0106100090	Conjunto crepina	8
0104111090	Bola	9





VÁLVULAS DE RETENCIÓN EN PVC-U
PVC-U CHECK VALVES
VANNES CLAPET EN PVC-U

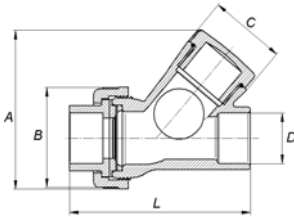
VÁLVULAS DE RETENCIÓN MODELO "Y" CON BOLA EPDM
EPDM CHECK VALVES MOD. "Y" WITH BALL
CLAPET "Y" À BOULE EPDM

NOVEDAD / NOVELTY / NOVEAUTÉ

Conexión lisa encolar PN 10 bar
Plain female NP 10 bar
Femelle à coller PN 10 bar

Disponible
Available
Disponibles

BS
ANSI
JIS



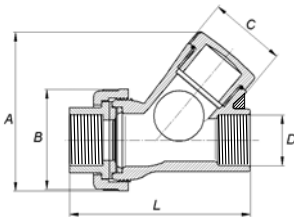
DN	A	B	C	D	L	Kg.
10	78	49	34	16	85	0,107
15	78	49	34	20	85	0,102
20	92	57	41	25	94	0,159
25	104	67	59	32	112	0,230
32	127	81	61	40	144	0,438
40	158	99	71	50	158	0,700
50	181	112	90	63	190	1,156
65	238	154	114	75	270	2,361
80	286	178	137	90	324	4,058

CODIGO	TUBO Ø	Und/c Pcs/Box
1510017	16	48 N
1510021	20	48 N
1510026	25	48 N
1510033	32	30 N
1510041	40	36 I
1510051	50	16 I
1510064	63	6 M
1510076	75	6 L
1510091	90	4 K

Conexión rosca hembra PN 10 bar
Female threaded NP 10 bar
Taraudee PN 10 bar

Disponible
Available
Disponibles

NPT



DN	A	B	C	D	L	Kg.
10	78	49	34	3/8"	85	0,108
15	78	49	34	1/2"	85	0,101
20	92	57	41	3/4"	94	0,158
25	104	67	59	1"	112	0,230
32	127	81	61	1 1/4"	144	0,429
40	158	99	71	1 1/2"	158	0,714
50	181	112	90	2"	190	1,176
65	238	154	114	2 1/2"	270	2,371
80	286	178	137	3"	324	4,086

CODIGO	TUBO Ø	Und/c Pcs/Box
1520017	3/8"	48 N
1520021	1/2"	48 N
1520026	3/4"	48 N
1520033	1"	30 N
1520041	1 1/4"	36 I
1520051	1 1/2"	16 I
1520064	2"	6 M
1520076	2 1/2"	6 L
1520091	3"	4 K

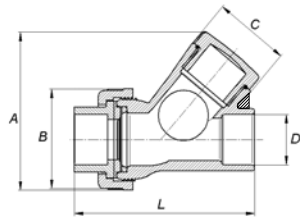


VÁLVULAS DE RETENCIÓN EN PVC-U
PVC-U CHECK VALVES
VANNES CLAPET EN PVC-U

VÁLVULAS DE RETENCIÓN MODELO "Y" CON BOLA EN PVC-U. Cierre de EPDM o FPM
PVC-U CHECK VALVES MOD. "Y" WITH BALL. EPDM or FPM seat
CLAPET "Y" À BOULE EN PVC-U. Garniture de EPDM ou FPM

CERTIFICACIÓN UNE-EN-12050-4 PARA USO DE AGUAS RESIDUALES SIN Ó CON MATERIAS FECALES
UNE-EN-12050-4 CERTIFICATION FOR USE WITH RESIDUAL WATERS WITH OR WITHOUT FECAL MATTER
CERTIFICATION UNE-EN-12050-4 POUR UTILISATION D'EAUX RÉSIDUAIRES SANS OU AVEC MATIÈRE ORGANIQUE

Conexión lisa encolar PN 10 bar
Plain female NP 10 bar
Femelle à coller PN 10 bar



Disponible
Available
Disponibles

BS
ANSI
JIS

Cierre de FPM
FPM seat
Garniture de FPM



EPDM

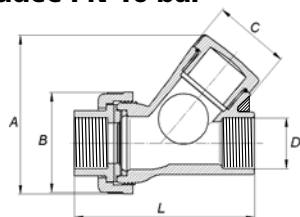
DN	A	B	C	D	L	Kg.
10	78	49	34	16	85	0,109
15	78	49	34	20	85	0,099
20	92	57	41	25	94	0,154
25	104	67	59	32	112	0,216
32	127	81	61	40	144	0,420
40	158	99	71	50	158	0,691
50	181	112	90	63	190	1,125
65	238	154	114	75	270	3,420
80	286	178	137	90	324	4,102

CODIGO	TUBO Ø	Und/c Pcs/Box
1510016	16	48 N
1510020	20	48 N
1510025	25	48 N
1510032	32	30 N
1510040	40	36 l
1510050	50	16 l
1510063	63	6 M
1510075	75	6 L
1510090	90	4 K

CODIGO
1516016
1516020
1516025
1516032
1516040
1516050
1516063
1516075
1516090

FPM = Caucho Fluorcarbonado

Conexión rosca hembra PN 10 bar
Female threaded NP 10 bar
Taraudee PN 10 bar



Disponible
Available
Disponibles

NPT

Cierre de FPM
FPM seat
Garniture de FPM



EPDM

DN	A	B	C	D	L	Kg.
10	78	49	34	3/8"	85	0,110
15	78	49	34	1/2"	85	0,100
20	92	57	41	3/4"	94	0,155
25	104	67	59	1"	112	0,216
32	127	81	61	1 1/4"	144	0,420
40	158	99	71	1 1/2"	158	0,691
50	181	112	90	2"	190	1,125
65	238	154	114	2 1/2"	270	3,420
80	286	178	137	3"	324	4,102

CODIGO	TUBO Ø	Und/c Pcs/Box
1520016	3/8"	48 N
1520020	1/2"	48 N
1520025	3/4"	48 N
1520032	1"	30 N
1520040	1 1/4"	36 l
1520050	1 1/2"	16 l
1520063	2"	6 M
1520075	2 1/2"	6 L
1520090	3"	4 K

CODIGO
1526016
1526020
1526025
1526032
1526040
1526050
1526063
1526075
1526090

FPM = Caucho Fluorcarbonado



VÁLVULAS DE RETENCIÓN EN PVC-U
PVC-U CHECK VALVES
VANNES CLAPET EN PVC-U

RECAMBIOS - SPARE PARTS - PIÈCES DETACHÉES



(*) Solo para ø 75-2 1/2" y 90-3"; Only for ø 75-2 1/2" y 90-3"; Seulement pour ø 75-2 1/2" y 90-3"

16 - 3/8"

CODIGO	DENOMINACIÓN	FIG.
0101118016	Cuerpo válvula de bola en "Y" liso	1
0101119016	Cuerpo válvula de bola en "Y" roscado	1
0440041025	Junta tórica EPDM válvula de retención en "Y"	2
0440042025	Junta tórica FPM válvula de retención en "Y"	2
7207025	Tapón rosca macho ø 3/4"	3
0104111020	Bola de válvula de retención en "Y" PVC	4
0102110020	Casquillo válvula retención	5
0550100020	Cierre EPDM válvula de retención	6
0550101020	Cierre FPM válvula de retención	6
0015110016	Manguito liso ø 16 mm.	7
0015210016	Manguito roscado ø 3/8"	7
0016110020	Tuerca válvula	8
0104112020	Bola de goma	9
0102111020	Casquillo válvula de retención de goma	10
0441021020	Junta tórica del casquillo	11

20 - 1/2"

CODIGO	DENOMINACIÓN	FIG.
0101118020	Cuerpo válvula de bola en "Y" liso	1
0101119020	Cuerpo válvula de bola en "Y" roscado	1
0440041025	Junta tórica EPDM válvula de retención en "Y"	2
0440042025	Junta tórica FPM válvula de retención en "Y"	2
7207025	Tapón rosca macho ø 3/4"	3
0104111020	Bola de válvula de retención en "Y" PVC	4
0102110020	Casquillo válvula retención	5
0550100020	Cierre EPDM válvula de retención	6
0550101020	Cierre FPM válvula de retención	6
0015110020	Manguito liso ø 20 mm.	7
0015210020	Manguito roscado ø 1/2"	7
0016110020	Tuerca válvula	8
0104112020	Bola de goma	9
0102111020	Casquillo válvula de retención de goma	10
0441021020	Junta tórica del casquillo	11

25 - 3/4"

CODIGO	DENOMINACIÓN	FIG.
0101118025	Cuerpo válvula de bola en "Y" liso	1
0101119025	Cuerpo válvula de bola en "Y" roscado	1
0550240025	Junta tórica EPDM válvula de retención en "Y"	2
0550241025	Junta tórica FPM válvula de retención en "Y"	2
7207032	Tapón rosca macho ø 1"	3
0104111025	Bola de válvula de retención en "Y" PVC	4
0102110025	Casquillo válvula retención	5
0550100025	Cierre EPDM válvula de retención	6
0550101025	Cierre FPM válvula de retención	6
0015110025	Manguito liso ø 25 mm.	7
0015210025	Manguito roscado ø 3/4"	7
0016110025	Tuerca válvula	8
0104112025	Bola de goma	9
0102111025	Casquillo válvula de retención de goma	10
0550250025	Junta tórica del casquillo	11

32 - 1"

CODIGO	DENOMINACIÓN	FIG.
0101118032	Cuerpo válvula de bola en "Y" liso	1
0101119032	Cuerpo válvula de bola en "Y" roscado	1
0550240032	Junta tórica EPDM válvula de retención en "Y"	2
0550241032	Junta tórica FPM válvula de retención en "Y"	2
7207040	Tapón rosca macho ø 1 1/4"	3
0104111032	Bola de válvula de retención en "Y" PVC	4
0102110032	Casquillo válvula retención	5
0550100032	Cierre EPDM válvula de retención	6
0550101032	Cierre FPM válvula de retención	6
0015110032	Manguito liso ø 32 mm.	7
0015210032	Manguito roscado ø 1"	7
0016110032	Tuerca válvula	8
0104112032	Bola de goma	9
0102111032	Casquillo válvula de retención de goma	10
0440011040	Junta tórica del casquillo	11



VÁLVULAS DE RETENCIÓN EN PVC-U

PVC-U CHECK VALVES

VANNES CLAPET EN PVC-U

RECAMBIOS - SPARE PARTS - PIÈCES DETACHÉES

40 - 1 1/4"

CODIGO	DENOMINACIÓN	FIG.
0101118040	Cuerpo válvula de bola en "Y" liso	1
0101119040	Cuerpo válvula de bola en "Y" roscado	1
0441011040	Junta tórica EPDM válvula de retención en "Y"	2
0441012040	Junta tórica FPM válvula de retención en "Y"	2
7207050	Tapón rosca macho ø 1 1/2"	3
0104111040	Bola de válvula de retención en "Y" PVC	4
0102110040	Casquillo válvula retención	5
0550100040	Cierre EPDM válvula de retención	6
0550101040	Cierre FPM válvula de retención	6
0015110040	Manguito liso ø 40 mm.	7
0015210040	Manguito roscado ø 1 1/4"	7
0016110040	Tuerca válvula	8
0104112040	Bola de goma	9
0102111040	Casquillo válvula de retención de goma	10
0441021040	Junta tórica del casquillo	11

50 - 1 1/2"

CODIGO	DENOMINACIÓN	FIG.
0101118050	Cuerpo válvula de bola en "Y" liso	1
0101119050	Cuerpo válvula de bola en "Y" roscado	1
0550240050	Junta tórica EPDM válvula de retención en "Y"	2
0550241050	Junta tórica FPM válvula de retención en "Y"	2
7207063	Tapón rosca macho ø 2"	3
0104111050	Bola de válvula de retención en "Y" PVC	4
0102110050	Casquillo válvula retención	5
0550100050	Cierre EPDM válvula de retención	6
0550101050	Cierre FPM válvula de retención	6
0015110050	Manguito liso ø 50 mm.	7
0015210050	Manguito roscado ø 1 1/2"	7
0016110050	Tuerca válvula	8
0104112050	Bola de goma	9
0102111050	Casquillo válvula de retención de goma	10
0441051050	Junta tórica del casquillo	11

63 - 2"

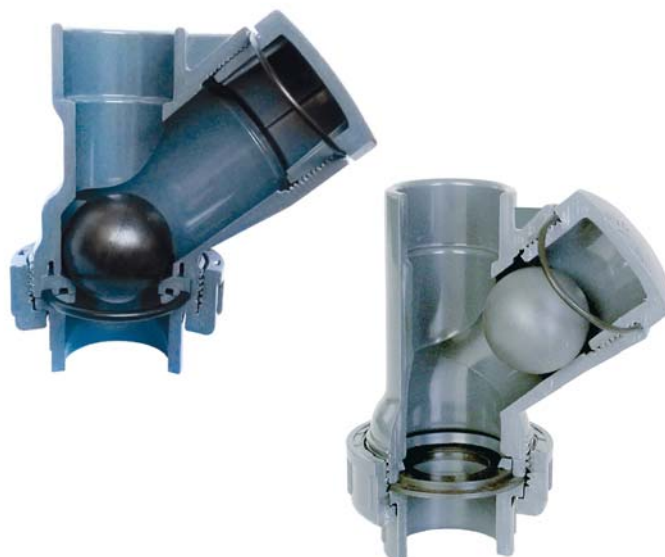
CODIGO	DENOMINACIÓN	FIG.
0101118063	Cuerpo válvula de bola en "Y" liso	1
0101119063	Cuerpo válvula de bola en "Y" roscado	1
0550240063	Junta tórica EPDM válvula de retención en "Y"	2
0550241063	Junta tórica FPM válvula de retención en "Y"	2
7207075	Tapón rosca macho ø 2 1/2"	3
0104111063	Bola de válvula de retención en "Y" PVC	4
0102110063	Casquillo válvula retención	5
0550100063	Cierre EPDM válvula de retención	6
0550101063	Cierre FPM válvula de retención	6
0015110063	Manguito liso ø 63 mm.	7
0015210063	Manguito roscado ø 2"	7
0016110063	Tuerca válvula	8
0104112063	Bola de goma	9
0102111063	Casquillo válvula de retención de goma	10
0550401110	Junta tórica del casquillo	11

75 - 2 1/2"

CODIGO	DENOMINACIÓN	FIG.
0101118075	Cuerpo válvula de bola en "Y" liso	1
0101119075	Cuerpo válvula de bola en "Y" roscado	1
0550240075	Junta tórica EPDM válvula de retención en "Y"	2
0550241075	Junta tórica FPM válvula de retención en "Y"	2
0103111075	Tapón válvula de retención ø 75-2 1/2"	3
0104111075	Bola de válvula de retención en "Y" PVC	4
0102110075	Casquillo válvula retención	5
0550100075	Cierre EPDM válvula de retención	6
0550101075	Cierre FPM válvula de retención	6
0015110075	Manguito liso ø 75 mm.	7
0015210075	Manguito roscado ø 2 1/2"	7
0016110075	Tuerca válvula	8
0104112075	Bola de goma	9
0102111075	Casquillo válvula de retención de goma	10
0550250075	Junta tórica del casquillo	11

90 - 3"

CODIGO	DENOMINACIÓN	FIG.
0101118090	Cuerpo válvula de bola en "Y" liso	1
0101119090	Cuerpo válvula de bola en "Y" roscado	1
0550240090	Junta tórica EPDM válvula de retención en "Y"	2
0550241090	Junta tórica FPM válvula de retención en "Y"	2
0103111090	Tapón válvula de retención ø 90-3"	3
0104111090	Bola de válvula de retención en "Y" PVC	4
0102110090	Casquillo válvula retención	5
0550100090	Cierre EPDM válvula de retención	6
0550101090	Cierre FPM válvula de retención	6
0015110091	Manguito liso ø 90 mm.	7
0015210091	Manguito roscado ø 3"	7
0016110091	Tuerca válvula	8
0104112090	Bola de goma	9
0102111090	Casquillo válvula de retención de goma	10
0550250090	Junta tórica del casquillo	11





VÁLVULAS DE RETENCIÓN EN PVC-U
PVC-U CHECK VALVES
VANNES CLAPET EN PVC-U

CERTIFICACIÓN UNE-EN-12050-4

PARA USO DE AGUAS RESIDUALES SIN O CON MATERIAS FECALES

UNE-EN-12050-4 CERTIFICATION

FOR USE WITH RESIDUAL WATERS WITH OR WITHOUT FECAL MATTER

CERTIFICATION UNE-EN-12050-4

POUR UTILISATION D'EAUX RÉSIDUAIRES SANS OÙ AVEC MATIÈRE ORGANIQUE





VÁLVULA DE RETENCIÓN DE DOBLE UNIÓN EN PVC-U / EPDM
PVC-U CHECK VALVES DOUBLE UNION / EPDM
VANNES CLAPET DOUBLE UNION EN PVC-U / EPDM

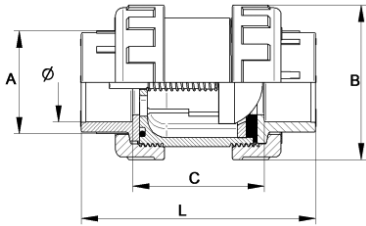
VÁLVULAS DE RETENCIÓN EN PVC-U. Cierre de EPDM o FPM y muelle de acero inoxidable AISI-302
PVC-U CHECK VALVES. EPDM or FPM seat and stainless steel spring AISI-302
CLAPET À RESSORT EN PVC-U. Garniture de EPDM ou FPM et ressort inoxydable AISI-302

Para encolar PN 16 bar
Solvent socket NP 16 bar
Emboiture pour collage PN 16 bar

Disponible
Available
Disponibles

BS
ANSI
JIS

Cierre de FPM
 FPM seat
 Garniture de FPM



DN	A	B	C	L	Kg.
10	30	49	61	96	0,118
15	30	49	66	99	0,114
20	36	57	68	106	0,166
25	44	67	73	117	0,243
32	54	81	80	133	0,402
40	65	98	84	150	0,591
50	79	112	94	170	0,866
65	96	154	134	226	2,053
65	110	154	141	233	2,045

EPDM

CODIGO	TUBO Ø	Und/c Pcs/Box
1600016	16	48 N
1600020	20	48 N
1600025	25	48 N
1600032	32	30 N
1600040	40	36 l
1600050	50	24 l
1600063	63	16 l
* 1600075	75	6 l
* 1600090	90	6 l

CODIGO
1606016
1606020
1606025
1606032
1606040
1606050
1606063
* 1606075
* 1606090

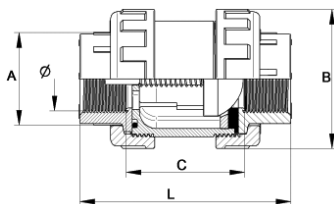
FPM = Caucho Fluorcarbonado
 * PN 10 bar

Rosca hembra BSP PN 10 bar
BSP female thread NP 10 bar
Tarautée BSP femelle PN 10 bar

Disponible
Available
Disponibles

NPT

Cierre de FPM
 FPM seat
 Garniture de FPM



DN	A	B	C	L	Kg.
10	30	49	70	96	0,119
15	30	49	73	99	0,116
20	36	57	76	106	0,164
25	44	67	81	117	0,242
32	54	81	89	133	0,384
40	65	98	98	150	0,618
50	79	112	106	170	0,906
65	96	154	160	226	2,073
65	110	154	151	233	2,100

EPDM

CODIGO	TUBO Ø	Und/c Pcs/Box
1610016	3/8"	48 N
1610020	1/2"	48 N
1610025	3/4"	48 N
1610032	1"	30 N
1610040	1 1/4"	36 l
1610050	1 1/2"	24 l
1610063	2"	16 l
1610075	2 1/2"	6 l
1610090	3"	6 l

CODIGO
1616016
1616020
1616025
1616032
1616040
1616050
1616063
1616075
1616090

FPM = Caucho Fluorcarbonado



VÁLVULA DE RETENCIÓN DE DOBLE UNIÓN EN PVC-U / EPDM
 PVC-U CHECK VALVES DOUBLE UNION / EPDM
 VANNES CLAPET DOUBLE UNION EN PVC-U / EPDM

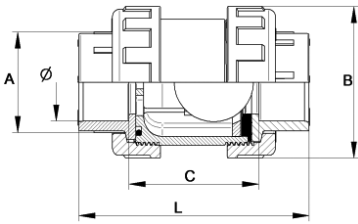
VÁLVULAS DE RETENCIÓN CON BOLA EN PVC-U. Cierre de EPDM o FPM
PVC-U CHECK BALL VALVES. EPDM or FPM seat
CLAPET À BOULE LIBRE PVC-U. Garniture de EPDM ou FPM

Para encolar PN 16 bar
Solvent socket NP 16 bar
Emboiture pour collage PN 16 bar

Disponible
Available
Disponibles

BS
ANSI
JIS

Cierre de FPM
 FPM seat
 Garniture de FPM



DN	A	B	C	L	Kg.
10	30	49	61	96	0,122
15	30	49	66	99	0,119
20	36	57	68	106	0,173
25	44	67	73	117	0,254
32	54	81	80	133	0,425
40	65	98	84	150	0,654
50	79	112	94	170	0,960
65	96	154	134	226	2,483
65	110	154	141	233	2,475

EPDM

CODIGO	TUBO Ø	Und/c Pcs/Box
1620016	16	48 N
1620020	20	48 N
1620025	25	48 N
1620032	32	30 N
1620040	40	36 l
1620050	50	24 l
1620063	63	16 l
* 1620075	75	6 l
* 1620090	90	6 l

CODIGO
1626016
1626020
1626025
1626032
1626040
1626050
1626063
* 1626075
* 1626090

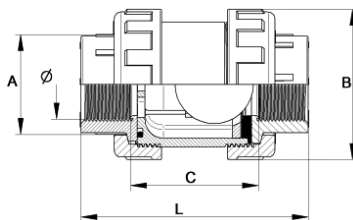
FPM = Caucho Fluorcarbonado
 * PN 10 bar

Rosca hembra BSP PN 10 bar
BSP female thread NP 10 bar
Taraudée BSP femelle PN 10 bar

Disponible
Available
Disponibles

NPT

Cierre de FPM
 FPM seat
 Garniture de FPM



DN	A	B	C	L	Kg.
10	30	49	70	96	0,123
15	30	49	73	99	0,118
20	36	57	76	106	0,171
25	44	67	81	117	0,253
32	54	81	89	133	0,407
40	65	98	98	150	0,681
50	79	112	106	170	1,000
65	96	154	160	226	2,503
65	110	154	151	233	2,530

EPDM

CODIGO	TUBO Ø	Und/c Pcs/Box
1630016	3/8"	48 N
1630020	1/2"	48 N
1630025	3/4"	48 N
1630032	1"	30 N
1630040	1 1/4"	36 l
1630050	1 1/2"	24 l
1630063	2"	16 l
1630075	2 1/2"	6 l
1630090	3"	6 l

CODIGO
1636016
1636020
1636025
1636032
1636040
1636050
1636063
1636075
1636090

FPM = Caucho Fluorcarbonado



VÁLVULA DE RETENCIÓN DE DOBLE UNIÓN EN PVC-U / EPDM
PVC-U CHECK VALVES DOUBLE UNION / EPDM
VANNES CLAPET DOUBLE UNION EN PVC-U / EPDM

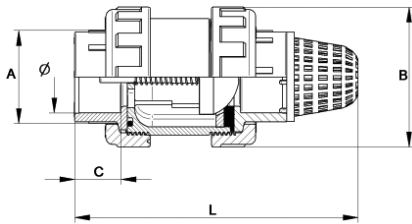
VÁLVULAS DE PIE EN PVC-U. Cierre de EPDM o FPM y muelle de acero inoxidable AISI-302
PVC-U FOOT VALVES. EPDM or FPM seat and stainless steel spring AISI-302
CLAPET CRÉPINE À RESSORT EN PVC-U. Garniture de EPDM ou FPM et ressort inoxydable AISI-302

Para encolar PN 16 bar
Solvent socket NP 16 bar
Emboiture pour collage PN 16 bar

Disponible
Available
Disponibles

BS
ANSI
JIS

Cierre de FPM
 FPM seat
 Garniture de FPM



EPDM

DN	A	B	C	L	Kg.
10	30	49	17	116	0,118
15	30	49	17	117	0,116
20	36	57	19	130	0,169
25	44	67	22	146	0,248
32	54	81	26	171	0,409
40	65	98	33	200	0,603
50	79	112	38	232	0,886
65	96	154	46	301	2,099
65	110	154	52	324	2,111

CODIGO	TUBO Ø	Und/c Pcs/Box
1640016	16	68 M
1640020	20	68 M
1640025	25	68 M
1640032	32	50 M
1640040	40	30 M
1640050	50	12 M
1640063	63	12 M
* 1640075	75	4 S
* 1640090	90	4 S

CODIGO
1646016
1646020
1646025
1646032
1646040
1646050
1646063
* 1646075
* 1646090

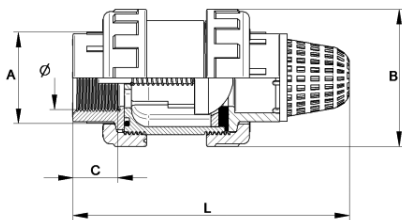
FPM = Caucho Fluorcarbonado
 * PN 10 bar

Rosca hembra BSP PN 10 bar
BSP female thread NP 10 bar
Tarautée BSP femelle PN 10 bar

Disponible
Available
Disponibles

NPT

Cierre de FPM
 FPM seat
 Garniture de FPM



EPDM

DN	A	B	C	L	Kg.
10	30	49	13	116	0,119
15	30	49	13	117	0,115
20	36	57	15	130	0,168
25	44	67	18	146	0,247
32	54	81	22	171	0,391
40	65	98	26	200	0,630
50	79	112	32	232	0,926
65	96	154	33	301	2,119
65	110	154	41	324	2,166

CODIGO	TUBO Ø	Und/c Pcs/Box
1650016	3/8"	68 M
1650020	1/2"	68 M
1650025	3/4"	68 M
1650032	1"	50 M
1650040	1 1/4"	30 M
1650050	1 1/2"	12 M
1650063	2"	12 M
1650075	2 1/2"	4 S
1650090	3"	4 S

CODIGO
1656016
1656020
1656025
1656032
1656040
1656050
1656063
1656075
1656090

FPM = Caucho Fluorcarbonado



VÁLVULA DE RETENCIÓN DE DOBLE UNIÓN EN PVC-U / EPDM
PVC-U CHECK VALVES DOUBLE UNION / EPDM
VANNES CLAPET DOUBLE UNION EN PVC-U / EPDM

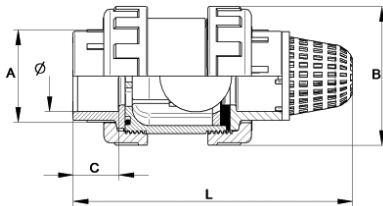
VÁLVULAS DE PIE CON BOLA EN PVC-U. Cierre de o FPM
PVC-U FOOT BALL VALVES. EPDM or FPM seat
CLAPET CRÉPINE À BOULE LIBRE EN PVC-U. Garniture de EPDM ou FPM

Para encolar PN 16 bar
Solvent socket NP 16 bar
Emboiture pour collage PN 16 bar

Disponible
Available
Disponibles

BS
ANSI
JIS

Cierre de FPM
 FPM seat
 Garniture de FPM



DN	A	B	C	L	Kg.
10	30	49	17	116	0,122
15	30	49	17	117	0,121
20	36	57	19	130	0,176
25	44	67	22	146	0,259
32	54	81	26	171	0,432
40	65	98	33	200	0,666
50	79	112	38	232	0,983
65	96	154	46	301	2,529
65	110	154	52	324	2,541

EPDM

CODIGO	TUBO Ø	Und/c Pcs/Box
1660016	16	68 M
1660020	20	68 M
1660025	25	68 M
1660032	32	50 M
1660040	40	30 M
1660050	50	12 M
1660063	63	12 M
* 1660075	75	4 S
* 1660090	90	4 S

CODIGO
1666016
1666020
1666025
1666032
1666040
1666050
1666063
* 1666075
* 1666090

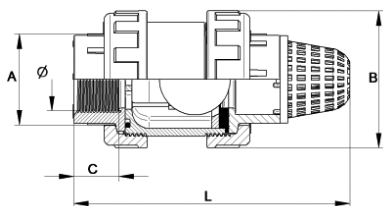
FPM = Caucho Fluorcarbonado
 * PN 10 bar

Rosca hembra BSP PN 10 bar
BSP female thread NP 10 bar
Taraudée BSP femelle PN 10 bar

Disponible
Available
Disponibles

NPT

Cierre de FPM
 FPM seat
 Garniture de FPM



DN	A	B	C	L	Kg.
10	30	49	13	116	0,123
15	30	49	13	117	0,120
20	36	57	15	130	0,175
25	44	67	18	146	0,258
32	54	81	22	171	0,415
40	65	98	26	200	0,695
50	79	112	32	232	1,023
65	96	154	33	301	2,549
65	110	154	41	324	2,596

EPDM

CODIGO	TUBO Ø	Und/c Pcs/Box
1670016	3/8"	68 M
1670020	1/2"	68 M
1670025	3/4"	68 M
1670032	1"	50 M
1670040	1 1/4"	30 M
1670050	1 1/2"	12 M
1670063	2"	12 M
1670075	2 1/2"	4 S
1670090	3"	4 S

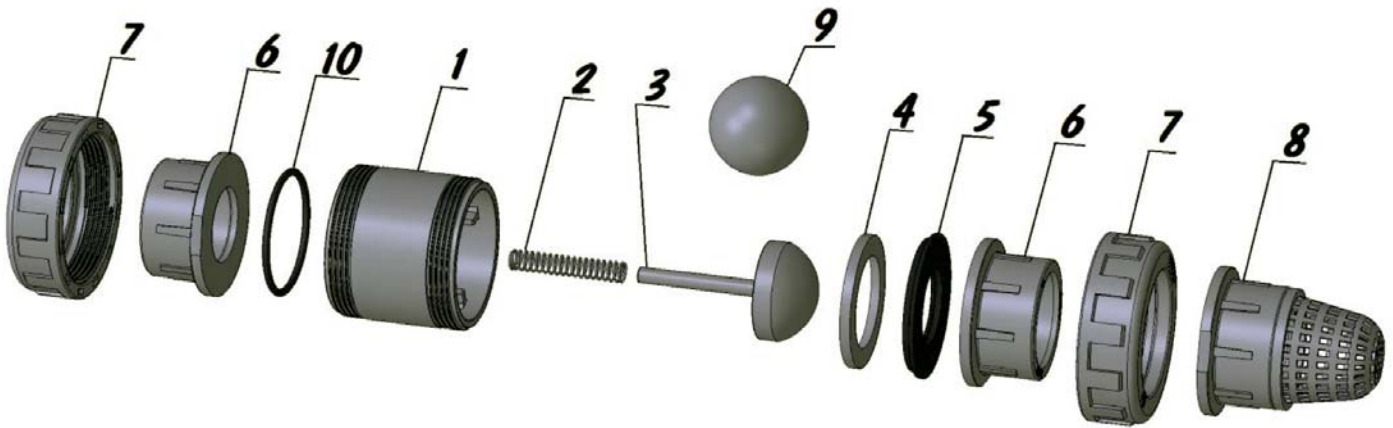
CODIGO
1676016
1676020
1676025
1676032
1676040
1676050
1676063
1676075
1676090

FPM = Caucho Fluorcarbonado



VÁLVULA DE RETENCIÓN DE DOBLE UNIÓN EN PVC-U / EPDM
 PVC-U CHECK VALVES DOUBLE UNION / EPDM
 VANNES CLAPET DOUBLE UNION EN PVC-U / EPDM

RECAMBIOS - SPARE PARTS - PIÈCES DETACHÉES



16 - 3/8"

CODIGO	DENOMINACIÓN	FIG.
0101120016	Cuerpo válvula ret. doble u.	1
0790300020	Muelle Inox AISI 302	2
0104110020	Semiesfera	3
0102110020	Casquillo	4
0550100020	Junta cierre EPDM	5
0550101020	Junta cierre FPM	5
0015110016	Manguito liso ø16	6
0015210016	Manguito roscado ø3/8"	6
0016110020	Tuerca	7
0106100020	Conjunto crepina	8
0104111020	Bola PVC	9
0440031160	Junta del cuerpo EPDM	10
0440032160	Junta del cuerpo FPM	10

20 - 1/2"

CODIGO	DENOMINACIÓN	FIG.
0101120020	Cuerpo válvula ret. doble u.	1
0790300020	Muelle Inox AISI 302	2
0104110020	Semiesfera	3
0102110020	Casquillo	4
0550100020	Junta cierre EPDM	5
0550101020	Junta cierre FPM	5
0015110020	Manguito liso ø20	6
0015210020	Manguito roscado ø1/2"	6
0016110020	Tuerca	7
0106100020	Conjunto crepina	8
0104111020	Bola PVC	9
0440031160	Junta del cuerpo EPDM	10
0440032160	Junta del cuerpo FPM	10

25 - 3/4"

CODIGO	DENOMINACIÓN	FIG.
0101120025	Cuerpo válvula ret. doble u.	1
0790300020	Muelle Inox AISI 302	2
0104110025	Semiesfera	3
0102110025	Casquillo	4
0550100025	Junta cierre EPDM	5
0550101025	Junta cierre FPM	5
0015110025	Manguito liso ø25	6
0015210025	Manguito roscado ø3/4"	6
0016110025	Tuerca	7
0106100025	Conjunto crepina	8
0104111025	Bola PVC	9
0440011025	Junta del cuerpo EPDM	10
0440012025	Junta del cuerpo FPM	10

32 - 1"

CODIGO	DENOMINACIÓN	FIG.
0101120032	Cuerpo válvula ret. doble u.	1
0790300032	Muelle Inox AISI 302	2
0104110032	Semiesfera	3
0102110032	Casquillo	4
0550100032	Junta cierre EPDM	5
0550101032	Junta cierre FPM	5
0015110032	Manguito liso ø32	6
0015210032	Manguito roscado ø1"	6
0016110032	Tuerca	7
0106100032	Conjunto crepina	8
0104111032	Bola PVC	9
0440011040	Junta del cuerpo EPDM	10
0440012040	Junta del cuerpo FPM	10



VÁLVULA DE RETENCIÓN DE DOBLE UNIÓN EN PVC-U / EPDM
PVC-U CHECK VALVES DOUBLE UNION / EPDM
VANNES CLAPET DOUBLE UNION EN PVC-U / EPDM

RECAMBIOS - SPARE PARTS - PIÈCES DETACHÉES

40 - 1 1/4"

CODIGO	DENOMINACIÓN	FIG.
0101120040	Cuerpo válvula ret. doble u.	1
0790300032	Muelle Inox AISI 302	2
0104110040	Semiesfera	3
0102110040	Casquillo	4
0550100040	Junta cierre EPDM	5
0550101040	Junta cierre FPM	5
0015110040	Manguito liso ø40	6
0015210040	Manguito roscado ø1 1/4"	6
0016110040	Tuerca	7
0106100040	Conjunto crepina	8
0104111040	Bola PVC	9
0440011050	Junta del cuerpo EPDM	10
0440012050	Junta del cuerpo FPM	10

50 - 1 1/2"

CODIGO	DENOMINACIÓN	FIG.
0101120050	Cuerpo válvula ret. doble u.	1
0790300050	Muelle Inox AISI 302	2
0104110050	Semiesfera	3
0102110050	Casquillo	4
0550100050	Junta cierre EPDM	5
0550101050	Junta cierre FPM	5
0015110052	Manguito liso ø50	6
0015210052	Manguito roscado ø1 1/2"	6
0016110054	Tuerca	7
0106100050	Conjunto crepina	8
0104111050	Bola PVC	9
0441051050	Junta del cuerpo EPDM	10
0441052050	Junta del cuerpo FPM	10

63 - 2"

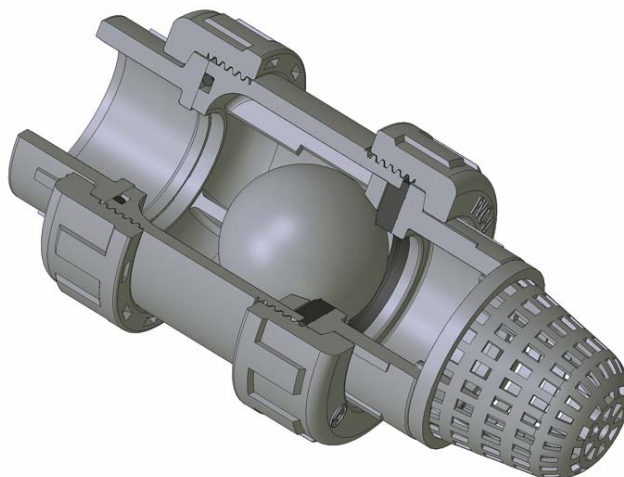
CODIGO	DENOMINACIÓN	FIG.
0101120063	Cuerpo válvula ret. doble u.	1
0790300050	Muelle Inox AISI 302	2
0104110063	Semiesfera	3
0102110063	Casquillo	4
0550100063	Junta cierre EPDM	5
0550101063	Junta cierre FPM	5
0015110064	Manguito liso ø63	6
0015210065	Manguito roscado ø2"	6
0016110067	Tuerca	7
0106100063	Conjunto crepina	8
0104111063	Bola PVC	9
0440021063	Junta del cuerpo EPDM	10
0440022063	Junta del cuerpo FPM	10

75 - 2 1/2"

CODIGO	DENOMINACIÓN	FIG.
0101120075	Cuerpo válvula ret. doble u.	1
0790300075	Muelle Inox AISI 302	2
0104110075	Semiesfera	3
0102110075	Casquillo	4
0550100075	Junta cierre EPDM	5
0550101075	Junta cierre FPM	5
0015110076	Manguito liso ø75	6
0015210076	Manguito roscado ø2 1/2"	6
0016110077	Tuerca	7
0106100075	Conjunto crepina	8
0104111075	Bola PVC	9
0440011075	Junta del cuerpo EPDM	10
0440012075	Junta del cuerpo FPM	10

90 - 3"

CODIGO	DENOMINACIÓN	FIG.
0101120090	Cuerpo válvula ret. doble u.	1
0790300075	Muelle Inox AISI 302	2
0104110075	Semiesfera	3
0102110075	Casquillo	4
0550100075	Junta cierre EPDM	5
0550101075	Junta cierre FPM	5
0015110092	Manguito liso ø90	6
0015210092	Manguito roscado ø3"	6
0016110077	Tuerca	7
0106100089	Conjunto crepina	8
0104111075	Bola PVC	9
0440011075	Junta del cuerpo EPDM	10
0440012075	Junta del cuerpo FPM	10





VÁLVULAS DE BOLA DE 3 VÍAS EN PVC-U
PVC-U 3 WAY BALL VALVES
VANNE À BILLE 3 VOIES EN PVC-U

VÁLVULAS DE BOLA DE 3 VÍAS EN PVC-U PN 10 bar - Cierre de P.T.F.E. y juntas tóricas de EPDM o FPM
PVC-U 3 WAY BALL VALVES NP 10 bar - P.T.F.E. seat and EPDM or FPM O-rings
VANNE À BILLE 3 VOIES EN PVC-U PN 10 bar - Garniture de P.T.F.E. et joints toriques de EPDM ou FPM

PASO EN FORMA DE T / T PORT MODEL / LUMIÈRE EN T

Manguitos encolar / Socket ends / Raccords à coller

CODIGO	TUBO Ø	Kg.	DN	Und/C Pcs/Box
2510016	16	0,226	15	40 M
2510020	20	0,221	15	40 M
2510025	25	0,300	20	28 M
2510032	32	0,489	25	36 K
2510040	40	0,742	32	22 K
* 2510050	50	1,436	40	12 K
* 2510063	63	2,142	50	10 K



Juntas de FPM
FPM joints
Joints de FPM



CODIGO
2516016
2516020
2516025
2516032
2516040
* 2516050
* 2516063

**Manguitos rosca hembra BSP / BSP Female threaded ends /
Tarauée BSP femelle**

CODIGO	TUBO Ø	Kg.	DN	Und/C Pcs/Box
2520016	3/8"	0,228	15	40 M
2520020	1/2"	0,219	15	40 M
2520025	3/4"	0,300	20	28 M
2520032	1"	0,485	25	36 K
2520040	1 1/4"	0,728	32	22 K
* 2520050	1 1/2"	1,452	40	12 K
* 2520063	2"	2,184	50	10 K

Juntas de FPM
FPM joints
Joints de FPM



CODIGO
2526016
2526020
2526025
2526032
2526040
* 2526050
* 2526063

* Válvula 3 vías con 4 asientos PTFE de centrado
* Maneta de ABS (Naranja)

FPM = Caucho fluorcarbonado

PASO EN FORMA DE L / L PORT MODEL / LUMIÈRE EN L

Manguitos encolar / Socket ends / Raccords à coller

CODIGO	TUBO Ø	Kg.	DN	Und/C Pcs/Box
2510017	16	0,227	15	40 M
2510021	20	0,222	15	40 M
2510026	25	0,303	20	28 M
2510033	32	0,492	25	36 K
2510041	40	0,760	32	22 K
* 2510051	50	1,456	40	12 K
* 2510064	63	1,843	50	10 K

Juntas de FPM
FPM joints
Joints de FPM



CODIGO
2516017
2516021
2516026
2516033
2516041
* 2516051
* 2516064

**Manguitos rosca hembra BSP / BSP female threaded ends /
Tarauée BSP femelle**

CODIGO	TUBO Ø	Kg.	DN	Und/C Pcs/Box
2520017	3/8"	0,229	15	40 M
2520021	1/2"	0,220	15	40 M
2520026	3/4"	0,303	20	28 M
2520033	1"	0,488	25	36 K
2520041	1 1/4"	0,746	32	22 K
* 2520051	1 1/2"	1,475	40	12 K
* 2520064	2"	1,885	50	10 K



Juntas de FPM
FPM joints
Joints de FPM



CODIGO
2526017
2526021
2526026
2526033
2526041
* 2526051
* 2526064

* Válvula 3 vías con 4 asientos PTFE de centrado
* Maneta de ABS (Naranja)

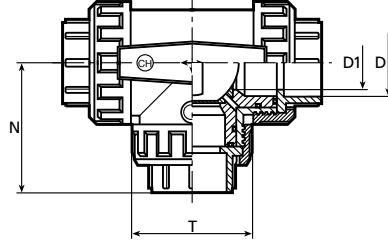
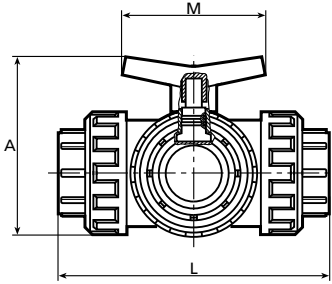
FPM = Caucho fluorcarbonado



VÁLVULAS DE BOLA DE 3 VÍAS EN PVC-U
 PVC-U 3 WAY BALL VALVES
 VANNE À BILLE 3 VOIES EN PVC-U

CARACTERÍSTICAS TÉCNICAS / TECHNICAL CHARACTERISTICS / CARACTÉRISTIQUES TECHNIQUES

VÁLVULAS DE BOLA DE 3 VÍAS - 3 WAY BALL VALVES - VANNE À BILLE 3 VOIS



Ø VÁLVULA	D1	D	L	A	M	T	N
16	15	16	112	80	85	45	57
20	15	20	112	80	85	45	57
25	20	25	123	87	85	55	62
32	25	32	147	104	100	66	74
40	32	40	169	115	100	79	82
* 50	40	50	207	145	128	102	94
* 63	50	63	230	160	128	111	117

CONDICIONES DE TRABAJO:

- Temperatura máxima 60°C.
- Presión 10 bar a 20°C.

- * Válvulas de 3 vías con 4 asientos PTFE de centraje
- * Maneta de ABS (Naranja)

WORK CONDITIONS:

- Maximum operating temperature 60°C.
- Pressure 10 bar - at 20°C.

- * 3 way ball valves with 4 P.T.F.E. seats
- * Handle in ABS (Orange)

CONDITIONS DE TRAVAIL:

- Température maximum 60°C.
- Pression 10 bar à 20°C.

- * Vanne 3 voies avec 4 P.T.F.E. sieges
- * Poignée en ABS (Orange)

INSTRUCCIONES DE MONTAJE / MONTAGE INSTRUCTIONS / INSTRUCTIONS DE MONTAGE



Una vez encolados los manguitos de la válvula, se empieza a montar en el siguiente orden:

1. La posición de la maneta será como en la foto, es decir, alineada con las embocaduras A y B.
2. Se apretará, a mano, la tuerca C hasta el final de su rosca.
3. Se apretarán con la mano, progresiva y alternativamente, las tuercas A y B hasta el final de su rosca.
4. Se reapretarán finalmente todas las roscas de nuevo a mano.

Once you have the valve's sleeve glued, start to assemble in the following order:

1. The position of the handle must be like the picture, aligned to the A & B sockets.
2. Fit tightly the nut C to the end of the thread, by hand.
3. Tight, by hand, gradual and alternatively the nuts A & B to the end of the thread.
4. Fit tightly again all the nuts by hand.

Une fois encolés les manchons de la vanne, monter avec le suivant ordre:

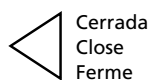
1. La position de la poignée sera comme la photo, c'est-à-dire, aligné avec les manchons A et B.
2. Serrer à main l'écrou C jusqu'à fin de vis.
3. Serre, graduel et alternativement, à main, les écrous A et B jusqu'à fin de vis.
4. Après ça, serre, de nouveau, tout les écrous à main.

POSICIÓN DE APERTURA Y CIERRE DE LAS CONEXIONES DE LA VÁLVULA SEGÚN CADA 90° DE GIRO EN EL SENTIDO DE LAS AGUJAS DEL RELOJ

OPEN & CLOSE POSITION OF THE VALVE CONNECTIONS BY EACH 90° TURN IN THE CLOCK SENSE DIRECTION

POSITION DE FERME ET OUVERT DE LE RACCORDEMENT DE LA VANNE POUR CHAQUE TOUR DE 90° DANS LE SENSE DE LA AIGUILLE DE L'HORLOGE

POSICIÓN / POSITION T				
1ª	2ª	3ª	4ª	5ª
0°	90°	180°	270°	360°

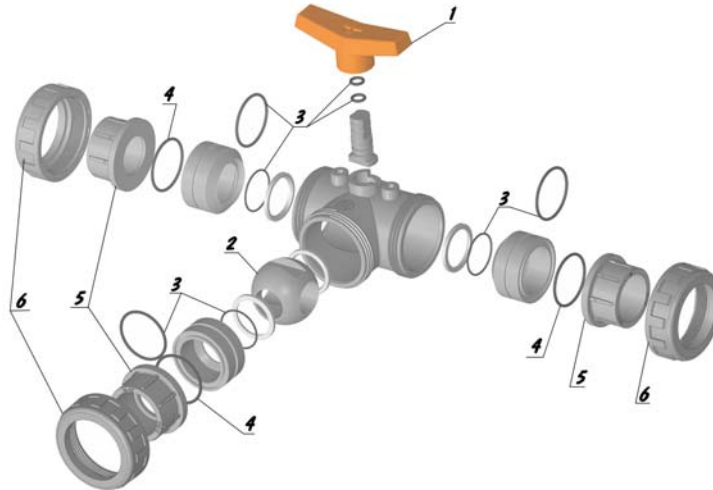


POSICIÓN / POSITION L				
1ª	2ª	3ª	4ª	5ª
0°	90°	180°	270°	360°



VÁLVULAS DE BOLA DE 3 VÍAS EN PVC-U
PVC-U 3 WAY BALL VALVES
VANNE À BILLE 3 VOIES EN PVC-U

REPUESTOS
SPARE PARTS
PIÈCES DETACHÉES



16/20 - 3/8" 1/2"

CODIGO	DENOMINACIÓN	FIG.
0047112020	Maneta "L"	1
0047110020	Maneta "T"	1
0044111020	Bola "L"	2
0044110020	Bola "T"	2
0440061020	Conjunto tóricos EPDM	3 - 4
0440062020	Conjunto tóricos FPM	3 - 4
0441011020	Tórico cuerpo EPDM	4
0441012020	Tórico cuerpo FPM	4
0015110016	Manguito liso ø16	5
0015210016	Manguito rosca ø3/8"	5
0015110020	Manguito liso ø20	5
0015210020	Manguito rosca ø1/2"	5
0016110020	Tuerca	6

25 - 3/4"

CODIGO	DENOMINACIÓN	FIG.
0047112025	Maneta "L"	1
0047110020	Maneta "T"	1
0044111025	Bola "L"	2
0044110025	Bola "T"	2
0440061025	Conjunto tóricos EPDM	3 - 4
0440062025	Conjunto tóricos FPM	3 - 4
0441011025	Tórico cuerpo EPDM	4
0441012025	Tórico cuerpo FPM	4
0015110025	Manguito liso ø25	5
0015210025	Manguito rosca ø3/4"	5
0046110025	Tuerca	6

32 - 1"

CODIGO	DENOMINACIÓN	FIG.
0047112032	Maneta "L"	1
0047110032	Maneta "T"	1
0044111032	Bola "L"	2
0044110032	Bola "T"	2
0440061032	Conjunto tóricos EPDM	3 - 4
0440062032	Conjunto tóricos FPM	3 - 4
0440041040	Tórico cuerpo EPDM	4
0440042040	Tórico cuerpo FPM	4
0015110032	Manguito liso ø32	5
0015210032	Manguito rosca ø1"	5
0016110032	Tuerca	6

40 - 1 1/4"

CODIGO	DENOMINACIÓN	FIG.
0047112040	Maneta "L"	1
0047110032	Maneta "T"	1
0044111040	Bola "L"	2
0044110040	Bola "T"	2
0440061040	Conjunto tóricos EPDM	3 - 4
0440062040	Conjunto tóricos FPM	3 - 4
0441011040	Tórico cuerpo EPDM	4
0441012040	Tórico cuerpo FPM	4
0015110040	Manguito liso ø40	5
0015210040	Manguito rosca ø1 1/4"	5
0046110040	Tuerca	6

50 - 1 1/2"

CODIGO	DENOMINACIÓN	FIG.
0047112050	Maneta "L" ABS	1
0047110050	Maneta "T" ABS	1
0044111050	Bola "L"	2
0044110050	Bola "T"	2
0440061050	Conjunto tóricos EPDM	3 - 4
0440062050	Conjunto tóricos FPM	3 - 4
0441011050	Tórico cuerpo EPDM	4
0441012050	Tórico cuerpo FPM	4
0015110050	Manguito liso ø50	5
0015210050	Manguito rosca ø1 1/2"	5
0016110053	Tuerca	6

63 - 2"

CODIGO	DENOMINACIÓN	FIG.
0047112063	Maneta "L" ABS	1
0047110050	Maneta "T" ABS	1
0044111063	Bola "L"	2
0044110063	Bola "T"	2
0440061063	Conjunto tóricos EPDM	3 - 4
0440062063	Conjunto tóricos FPM	3 - 4
0441011063	Tórico cuerpo EPDM	4
0441012063	Tórico cuerpo FPM	4
0015110063	Manguito liso ø63	5
0015210063	Manguito rosca ø2"	5
0016110066	Tuerca	6



VÁLVULAS DE MEMBRANA EN PVC-U
PVC-U DIAPHRAGM VALVES
VANNE À MEMBRANE EN PVC-U

VÁLVULAS DE MEMBRANA EN PVC-U PN 10 bar - Membrana de EPDM o FPM
PVC-U DIAPHRAGM VALVES NP 10 bar - EPDM or FPM Diaphragm
VANNE À MEMBRANE EN PVC-U PN 10 bar - Membrane de EPDM ou FPM

Manguitos encolar
Socket ends
Raccords à coller

CODIGO	TUBO Ø	Kg.	DN
2610016	16	0,428	10
2610020	20	0,426	15
2610025	25	0,535	20
2610032	32	0,760	25
2610040	40	1,015	32
2610050	50	1,594	40
2610063	63	1,929	50



Membrana de FPM
FPM Diaphragm
Membrane de FPM

FPM

CODIGO
2616016
2616020
2616025
2616032
2616040
2616050
2616063

FPM = Caucho fluorcarbonado

Manguitos rosca hembra BSP
BSP female threaded ends
Tarudée BSP femelle

CODIGO	TUBO Ø	Kg.	DN
2620016	3/8"	0,430	10
2620020	1/2"	0,424	15
2620025	3/4"	0,535	20
2620032	1"	0,756	25
2620040	1 1/4"	1,001	32
2620050	1 1/2"	1,610	40
2620063	2"	1,974	50



Membrana de FPM
FPM Diaphragm
Membrane de FPM

FPM

CODIGO
2626016
2626020
2626025
2626032
2626040
2626050
2626063

FPM = Caucho fluorcarbonado

Con bridas PN 10 bar
With NP 10 bar flanges
Avec brides PN 10 bar

CODIGO	TUBO Ø	Kg.	DN
2630020	20	0,578	15
2630025	25	0,775	20
2630032	32	1,040	25
2630040	40	1,423	32
2630050	50	1,884	40
2630063	63	2,381	50



Membrana de FPM
FPM Diaphragm
Membrane de FPM

FPM

CODIGO
2636020
2636025
2636032
2636040
2636050
2636063

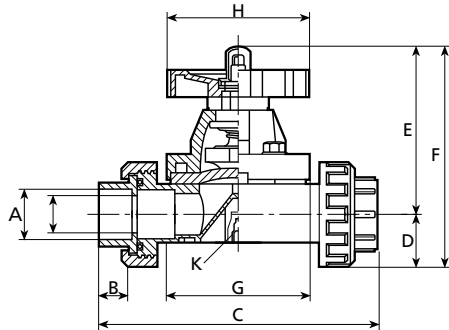
FPM = Caucho fluorcarbonado



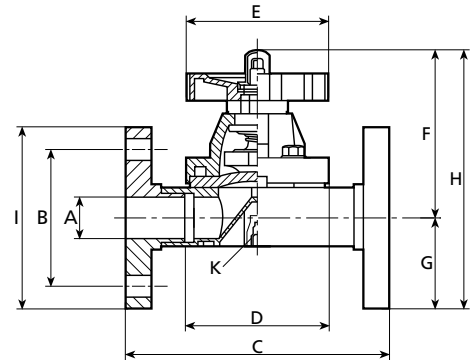
VÁLVULAS DE MEMBRANA EN PVC-U
 PVC-U DIAPHRAGM VALVES
 VANNE À MEMBRANE EN PVC-U

CARACTERÍSTICAS TÉCNICAS - TECHNICAL CHARACTERISTICS - CARACTÉRISTIQUES TECHNIQUES

VÁLVULAS DE MEMBRANA - DIAPHRAGM VALVES - VANNE À MEMBRANE

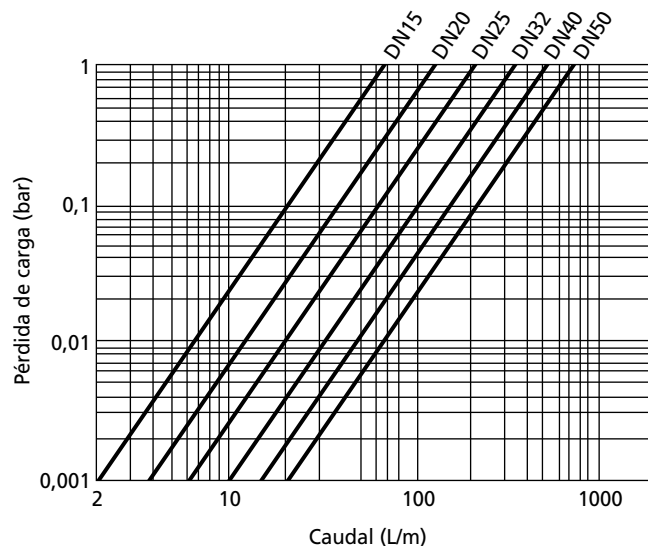


Ø	A	B	C	D	E	F	G	H	I	K
16	16	17	156	24	93	117	73	82	10	M-6
20	20	17	156	24	93	117	73	82	15	M-6
25	25	19	168	27	98	125	83	82	20	M-6
32	32	22	184	33	107	140	93	94	25	M-6
40	40	27	205	39	113	152	102	94	32	M-8
50	50	35	228	50	121	171	115	117	40	M-8
63	63	32	245	47	123	170	122	117	50	M-8

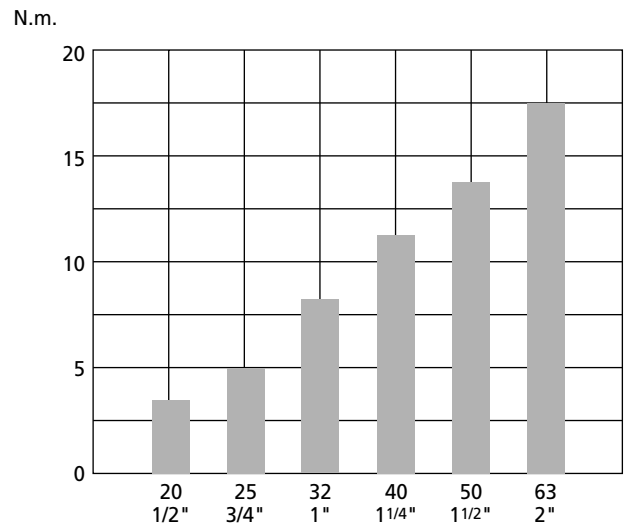


Ø	A	B	C	D	E	F	G	H	I	K
20	15	67	130	73	82	91	49	140	97	M-6
25	20	73	150	83	82	96	53	149	106	M-6
32	25	85	160	93	94	105	58	163	115	M-6
40	32	99	180	102	94	112	70	182	140	M-8
50	40	109	200	115	117	121	75	196	150	M-8
63	50	122	230	122	117	128	82	210	164	M-8

GRÁFICO DE PERDIDAS DE CARGA
 PRESSURE LOSS GRAPHIC
 GRAPHIQUE DE PERTE DE CHARGE



VALORES PAR MANIOBRA EN VOLANTE
 OPERATING TORQUE VALUES
 VALEUR DE COUPLE



CARACTERÍSTICAS:

- Desmontaje de un manguito de la válvula estando cerrada y en servicio, desmontaje del cuerpo radial.

CONDICIONES DE TRABAJO:

- Temperatura máxima 60°C. PN 10 bar

PRUEBA:

- Hidráulica según normas UNE-EN 917

CHARACTERISTICS:

- Demounting sleeve of a valve were closed and in service, radial demounting of the body.

WORK CONDITIONS:

- Maximum temperature 60°C. NP 10 bar

TESTING:

- Hydraulic in accordance with UNE-EN 917

CARACTERISTIQUES:

- Désassemblage d'un manchon de la vanne étant fermée et dans service, désassemblage de le corp radial.

CONDITIONS DE TRAVAIL:

- Température maxime 60°C. PN 10 bar

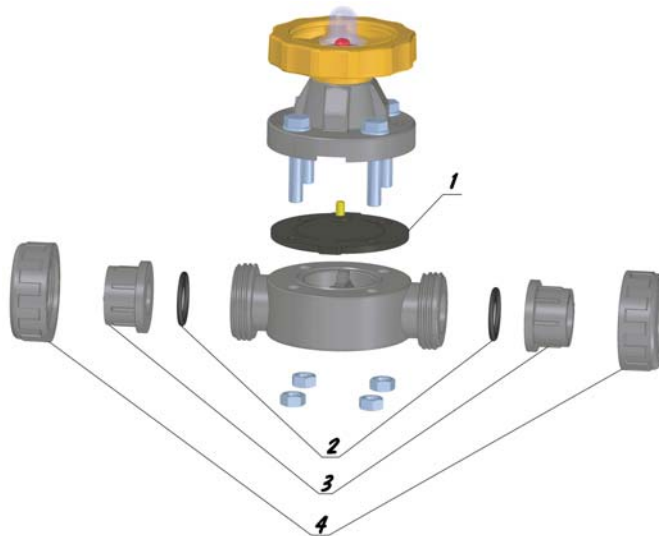
ESSAI:

- Hydraulique selon les normes UNE-EN 917



VÁLVULAS DE MEMBRANA EN PVC-U
PVC-U DIAPHRAGM VALVES
VANNE À MEMBRANE EN PVC-U

REPUESTOS
SPARE PARTS
PIÈCES DETACHÉES



16/20 - 3/8" 1/2"

CODIGO	DENOMINACIÓN	FIG.
0550300020	Cierre EPDM	1
0550301020	Cierre FPM	1
0440011025	Tórica EPDM	2
0440012025	Tórica FPM	2
0015110016	Manguito liso ø16	3
0015210016	Manguito rosca ø3/8"	3
0015110020	Manguito liso ø20	3
0015210020	Manguito rosca ø1/2"	3
0016110020	Tuerca	4

25 - 3/4"

CODIGO	DENOMINACIÓN	FIG.
0550300025	Cierre EPDM	1
0550301025	Cierre FPM	1
0440021025	Tórica EPDM	2
0440022025	Tórica FPM	2
0015110025	Manguito liso ø25	3
0015210025	Manguito rosca ø3/4"	3
0016110025	Tuerca	4

32 - 1"

CODIGO	DENOMINACIÓN	FIG.
0550300032	Cierre EPDM	1
0550301032	Cierre FPM	1
0440011040	Tórica EPDM	2
0440012040	Tórica FPM	2
0015110032	Manguito liso ø32	3
0015210032	Manguito rosca ø1"	3
0016110032	Tuerca	4

40 - 1 1/4"

CODIGO	DENOMINACIÓN	FIG.
0550300040	Cierre EPDM	1
0550301040	Cierre FPM	1
0440011050	Tórica EPDM	2
0440012050	Tórica FPM	2
0015110040	Manguito liso ø40	3
0015210040	Manguito rosca ø1 1/4"	3
0016110040	Tuerca	4

50 - 1 1/2"

CODIGO	DENOMINACIÓN	FIG.
0550300050	Cierre EPDM	1
0550301050	Cierre FPM	1
0441051050	Tórica EPDM	2
0441052050	Tórica FPM	2
0015110050	Manguito liso ø50	3
0015210050	Manguito rosca ø1 1/2"	3
0016110050	Tuerca	4

63 - 2"

CODIGO	DENOMINACIÓN	FIG.
0550300063	Cierre EPDM	1
0550301063	Cierre FPM	1
0550401110	Tórica EPDM	2
0550403110	Tórica FPM	2
0015110063	Manguito liso ø63	3
0015210063	Manguito rosca ø2"	3
0046110063	Tuerca válvula membrana	4



VÁLVULAS DE RETENCIÓN EN PVC-U
PVC-U CHECK VALVES
CLAPETS À BATTANT EN PVC-U

VÁLVULAS DE RETENCIÓN TIPO CLAPETA EN PVC-U

Cierre y junta en EPDM o FPM, con soporte metálico para facilitar su montaje entre bridas PN 10 bar

PVC-U WAFER CHECK VALVES

EPDM or FPM seat and joint, with steel support for an easy mounting of the valve between NP 10 bar flanges

CLAPET SIMPLE BATTANT WAFER EN PVC-U

Garniture et joint de EPDM ou FPM, avec support metalique pour faciliter le montage entre brides PN 10 bar



EPDM
Mod. completo con bridas
With flanges
Avec brides

CODIGO	TUBO Ø	Kg.	DN
2730040	40	1,374	32
2730050	50	1,646	40
2730063	63	2,021	50
2730075	75	2,471	65
2730090	90	3,607	80
2730110	110	4,391	100
2730125	125	5,518	110
2730140	140	5,728	125
2730160	160	8,751	150
2730200	200	11,520	175
2730225	225	13,110	200
2730250	250	20,500	225
2730280	280	20,616	250
2730315	315	25,134	300

FPM
Mod. completo con bridas
With flanges
Avec brides



CODIGO	TUBO Ø
2736040	40
2736050	50
2736063	63
2736075	75
2736090	90
2736110	110
2736125	125
2736140	140
2736160	160
2736200	200
2736225	225
2736250	250
2736280	280
2736315	315

FPM = Caucho fluorcarbonado



EPDM
Mod. standard

CODIGO	TUBO Ø	Kg.	DN
2710040	40	0,132	32
2710050	50	0,165	40
2710063	63	0,288	50
2710075	75	0,345	65
2710090	90	0,405	80
2710110	110	0,563	100
2710125	125	0,612	110
2710140	140	0,735	125
2710160	160	1,095	150
2710200	200	1,393	175
2710225	225	2,176	200
2710250	250	3,218	225
2710280	280	3,270	250
2710315	315	4,795	300

FPM
Mod. standar



CODIGO	TUBO Ø
2760040	40
2760050	50
2760063	63
2760075	75
2760090	90
2760110	110
2760125	125
2760140	140
2760160	160
2760200	200
2760225	225
2760250	250
2760280	280
2760315	315

FPM = Caucho fluorcarbonado



VÁLVULAS DE RETENCIÓN EN PVC-U
PVC-U CHECK VALVES
CLAPETS À BATTANT EN PVC-U

VÁLVULAS DE RETENCIÓN TIPO CLAPETA EN PVC-U

Cierre y junta en EPDM o FPM, con soporte metálico para facilitar su montaje entre bridas PN 10 bar

PVC-U WAFER CHECK VALVES

EPDM or FPM seat and joint, with steel support for an easy mounting of the valve between NP 10 bar flanges

CLAPET SIMPLE BATTANT WAFER EN PVC-U

Garniture et joint de EPDM ou FPM, avec support metalique pour faciliter le montage entre brides PN 10 bar



EPDM

Mod. con resorte AISI 302 y con bridas
Model with AISI 302 spring and with flanges
Model avec ressort AISI 302 et avec brides

CODIGO	TUBO Ø	Kg.	DN
2750040	40	1,375	32
2750050	50	1,647	40
2750063	63	2,022	50
2750075	75	2,472	65
2750090	90	3,608	80
2750110	110	4,392	100
2750125	125	5,519	110
2750140	140	5,729	125
2750160	160	8,752	150
2750200	200	11,521	175
2750225	225	13,111	200
2750250	250	20,501	225
2750280	280	20,617	250
2750315	315	25,135	300

FPM

Mod. con resorte AISI 302 y con bridas
Model with AISI 302 spring and with flanges
Model avec ressort AISI 302 et avec brides

CODIGO	TUBO Ø
2756040	40
2756050	50
2756063	63
2756075	75
2756090	90
2756110	110
2756125	125
2756140	140
2756160	160
2756200	200
2756225	225
2756250	250
2756280	280
2756315	315



FPM = Caucho fluorcarbonado



EPDM

Mod. con resorte AISI 302
With AISI 302 spring
Avec ressort AISI 302

CODIGO	TUBO Ø	Kg.	DN
2740040	40	0,133	32
2740050	50	0,166	40
2740063	63	0,289	50
2740075	75	0,346	65
2740090	90	0,406	80
2740110	110	0,565	100
2740125	125	0,614	110
2740140	140	0,737	125
2740160	160	1,098	150
2740200	200	1,396	175
2740225	225	2,179	200
2740250	250	3,221	225
2740280	280	3,273	250
2740315	315	4,798	300

FPM

Mod. con resorte AISI 302
With AISI 302 spring
Avec ressort AISI 302

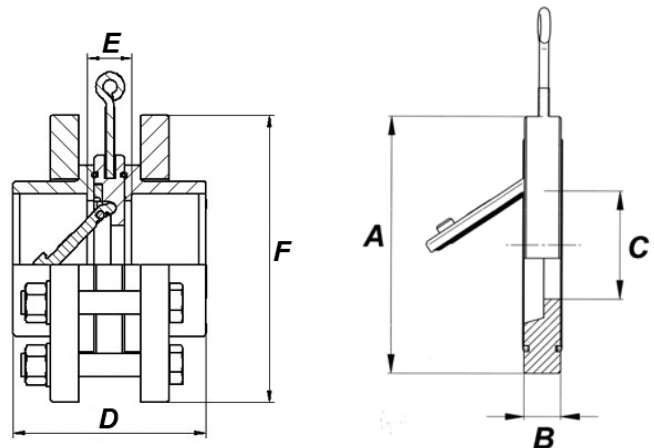
CODIGO	TUBO Ø
2746040	40
2746050	50
2746063	63
2746075	75
2746090	90
2746110	110
2746125	125
2746140	140
2746160	160
2746200	200
2746225	225
2746250	250
2746280	280
2746315	315



FPM = Caucho fluorcarbonado

CARACTERÍSTICAS TÉCNICAS - TECHNICAL CHARACTERISTICS - CARACTÉRISTIQUES TECHNIQUES

VÁLVULAS DE RETENCIÓN TIPO CLAPETA EN PVC-U
 U-PVC WAFER CHECK VALVES
 CLAPET SIMPLE BATTANT EN PVC-U

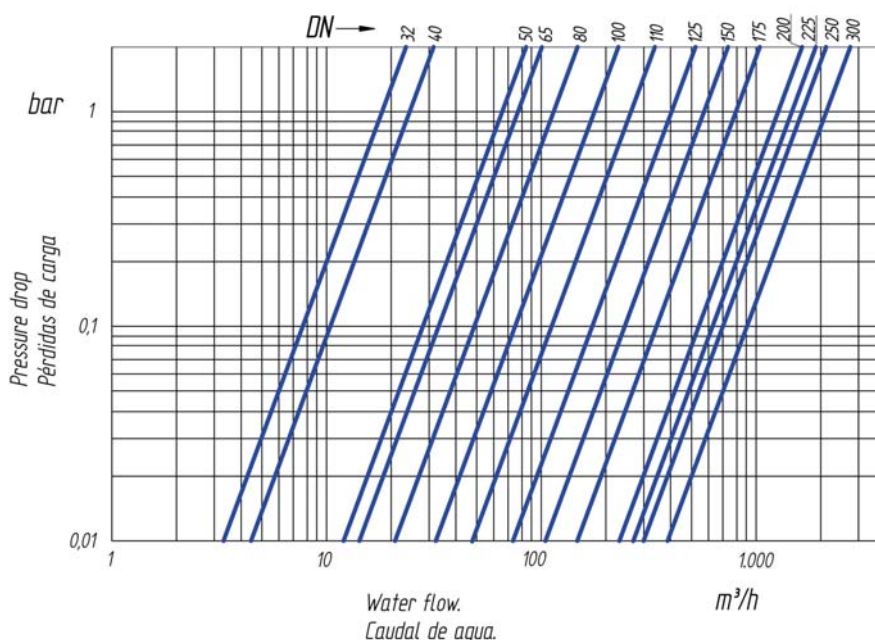


ø TUBO	mm	40	50	63	75	90	110	125	140	160	200	225	250	280	315
DN	mm	32	40	50	65	80	100	110	125	150	175	200	225	250	300
A	mm	85	95	109	130	144	164	170	192	220	248	276	337	330	380
B	mm	15	16	20	20	20	22	24	22	26	27	35	40	40	50
C	mm	18	22	32	40	53	70	82	93	113	138	152	170	189	226
D	mm	90*	100	110*	116	134	157	177	188	209	258	292	324	351	389
E	mm	22	22	22	28	32	35	39	36	37	50	54	62	61	61
F	mm	140	150	165	185	200	220	250	250	285	340	340	399	399	450
Presión de apertura	m bar ↑	10	10	14,3	12,3	12,0	10	10	9,6	12,5	15,5	18,8	14,3	17,3	21,0
	m bar →	1,0	1,0	1,5	1,2	1,0	1,0	1,0	1,0	1,0	1,0	1,2	1,0	1,0	1,2
	* m bar →	20	20	20	20	20	20	20	20	20	20	20	20	20	20
PN	bar	10	10	10	10	10	10	10	10	10	10	10	10	10	10

* Con muelle

↑ + → sentido del fluido y posición clapeta

Gráfico de pérdidas de carga
 Pressure loss graphic
 Graphique de perte de charge



En caso de instalar la válvula a una bomba, por el lado de la presión, ésta no deberá instalarse directamente a la brida de la bomba o a su codo más próximo y tanto delante como detrás de la válvula, deberá reservarse una zona de estabilización equivalente, al menos, a cinco veces el DN de la válvula.

If you want to install the valve in a pump, at the pressure side, never install the valve directly to the flange of the pump or the closer elbow and in both sides of the valve will be required a distance of five times the ND of the valve as stabilisations zone.

Pour installer la vanne à une pompe, au côté de pression, n'installer pas la vanne directement à la bride de la pompe ou à le qu'aïlle plus près et laisser une distance avant et derrière de la vanne, à cinq fois le DN de la vanne, comme mesure de stabilisation.

REPUESTOS - SPARE PARTS - PIÈCES DETACHÉES



Juntas tóricas EPDM - EPDM joints - Joints toriques EPDM

CODIGO	DENOMINACIÓN	FIG.	D
550400040	Tórica cuerpo	1	40
550401040	Tórica cierre clapeta	2	40
790500040	Muelle clapeta	3	40
550400050	Tórica cuerpo	1	50
440011025	Tórico cierre clapeta	2	50
790500050	Muelle clapeta	3	50
550400063	Tórico cuerpo	1	63
550401063	Tórico cierre clapeta	2	63
790500063	Muelle clapeta	3	63
550400075	Tórico cuerpo	1	75
550401075	Tórico cierre clapeta	2	75
790500075	Muelle clapeta	3	75
550400090	Tórico cuerpo	1	90
550401090	Tórico cierre clapeta	2	90
790500090	Muelle clapeta	3	90
550400110	Tórico cuerpo	1	110
550401110	Tórico cierre clapeta	2	110
790500110	Muelle clapeta	3	110
550400125	Tórico cuerpo	1	125
550401125	Tórico cierre clapeta	2	125
790500125	Muelle clapeta	3	125
550400140	Tórico cuerpo	1	140
440011075	Tórico cierre clapeta	2	140
790500140	Muelle clapeta	3	140
550400160	Tórico cuerpo	1	160
550401160	Tórico cierre clapeta	2	160
790500160	Muelle clapeta	3	160
550400200	Tórico cuerpo	1	200
550401200	Tórico cierre clapeta	2	200
790500200	Muelle clapeta	3	200
550400225	Tórico cuerpo	1	225
550401225	Tórico cierre clapeta	2	225
790500225	Muelle clapeta	3	225
550400250	Tórico cuerpo	1	250
550401250	Tórico cierre clapeta	2	250
790500250	Muelle clapeta	3	250
550400280	Tórico cuerpo	1	280
550401280	Tórico cierre clapeta	2	280
790500280	Muelle clapeta	3	280
550400315	Tórico cuerpo	1	315
550401315	Tórico cierre clapeta	2	315
790500315	Muelle clapeta	3	315

Juntas tóricas FPM - FPM joints - Joints toriques FPM

CODIGO	DENOMINACIÓN	FIG.	D
550402040	Tórica cuerpo	1	40
550403040	Tórica cierre clapeta	2	40
790500040	Muelle clapeta	3	40
550402050	Tórica cuerpo	1	50
440013025	Tórico cierre clapeta	2	50
790500050	Muelle clapeta	3	50
550402063	Tórico cuerpo	1	63
550403063	Tórico cierre clapeta	2	63
790500063	Muelle clapeta	3	63
550402075	Tórico cuerpo	1	75
550403075	Tórico cierre clapeta	2	75
790500075	Muelle clapeta	3	75
550402090	Tórico cuerpo	1	90
550403090	Tórico cierre clapeta	2	90
790500090	Muelle clapeta	3	90
550402110	Tórico cuerpo	1	110
550403110	Tórico cierre clapeta	2	110
790500110	Muelle clapeta	3	110
550402125	Tórico cuerpo	1	125
550403125	Tórico cierre clapeta	2	125
790500125	Muelle clapeta	3	125
550402140	Tórico cuerpo	1	140
440013075	Tórico cierre clapeta	2	140
790500140	Muelle clapeta	3	140
550402160	Tórico cuerpo	1	160
550403160	Tórico cierre clapeta	2	160
790500160	Muelle clapeta	3	160
550402200	Tórico cuerpo	1	200
550403200	Tórico cierre clapeta	2	200
790500200	Muelle clapeta	3	200
550402225	Tórico cuerpo	1	225
550403225	Tórico cierre clapeta	2	225
790500225	Muelle clapeta	3	225
550402250	Tórico cuerpo	1	250
550403250	Tórico cierre clapeta	2	250
790500250	Muelle clapeta	3	250
550402280	Tórico cuerpo	1	280
550403280	Tórico cierre clapeta	2	280
790500280	Muelle clapeta	3	280
550402315	Tórico cuerpo	1	315
550403315	Tórico cierre clapeta	2	315
790500315	Muelle clapeta	3	315





VÁLVULAS DE MARIPOSA EN PVC-U
PVC-U BUTTERFLY VALVES
VANNE À PAPILLON EN PVC-U

VÁLVULAS DE MARIPOSA EN PVC-U, MODELO WAFER
PVC-U WAFER TYPE BUTTERFLY VALVE
VANNE À PAPILLON EN PVC-U TYPE WAFER



VÁLVULA DE MARIPOSA EN PVC-U (seccionada)

Cierre y juntas tóricas en EPDM
EPDM seat and O-rings

Garniture et joints toriques de EPDM

CODIGO	TUBO Ø	Kg.	PN bar	DN	Und./c Pcs/Box
2100001	63-2"	0,927	10	50	15 K
2100002	75-2 1/2"	1,361	10	65	15 K
2100003	90-3"	1,492	10	80	15 K
2100004	110-4"	1,837	10	100	10 T
2100105	125-5" 140-5"	2,220	10	125	10 T
2100006	160-6"	2,917	6	150	8 K
2100008	200-8" 225-8"	5,805	6	200	4 K
2100010	250-10"	10,000	6	250	1 M
* 2700012	315-12"	22,030	6	300	1 X

* Solo disponible con volante reductor / Only available with gear operator /
Seulement disponible avec reducteur manuel

Cierre y juntas en FPM
FPM seat & O-rings

Garniture et joints toriques de FPM



CODIGO	TUBO Ø	Kg.	PN bar	DN	Und./c Pcs/Box
2160001	63-2"	0,927	10	50	15 K
2160002	75-2 1/2"	1,361	10	65	15 K
2160003	90-3"	1,492	10	80	15 K
2160004	110-4"	1,837	10	100	10 T
2160105	125-5" 140-5"	2,220	10	125	10 T
2160006	160-6"	2,917	6	150	8 K
2160008	200-8" 225-8"	5,805	6	200	4 K
2160010	250-10"	10,000	6	250	1 M
* 2760012	315-12"	22,030	6	300	1X

FPM = Caucho fluorcarbonado

VÁLVULAS DE MARIPOSA EN PVC-U, MODELO SOCKET
PVC-U SOCKET TYPE BUTTERFLY VALVE
VANNE À PAPILLON EN PVC-U TYPE SOCKET



Cierre y juntas tóricas en EPDM
EPDM seat and O-rings

Garniture et joints toriques de EPDM

CODIGO	TUBO Ø	Kg.	PN bar	DN	Und./c Pcs/Box
2200075	75	2,043	6	65	12 K
2200090	90	2,297	6	80	9 K
2200110	110	2,749	6	100	6 K
2200125	125	3,965	6	125	4 T
2200140	140	3,881	6	125	4 T
2200160	160	5,490	4	150	4 K
2200200	200	9,165	4	200	1 D

Cierre y juntas en FPM
FPM seat & O-rings

Garniture et joints toriques de FPM



CODIGO	TUBO Ø	Kg.	PN bar	DN	Und./c Pcs/Box
2260075	75	2,043	6	65	12 K
2260090	90	2,297	6	80	9 K
2260110	110	2,749	6	100	6 K
2260125	125	3,965	6	125	4 K
2260140	140	3,881	6	125	4 K
2260160	160	5,490	4	150	4 K
2260200	200	9,165	4	200	1 D

FPM = Caucho fluorcarbonado



VÁLVULAS DE MARIPOSA EN PVC-U
PVC-U BUTTERFLY VALVES
VANNE À PAPILLON EN PVC-U

VÁLVULAS DE MARIPOSA EN PVC-U
CON BRIDAS LOCAS Y MANGUITOS ENCOLAR

PVC-U BUTTERFLY VALVE WITH
BACKING RING AND FLANGE ADAPTORS

VANNE À PAPILLON EN PVC-U AVEC
BRIDES LIBRES ET COLLETS À JOINT PLAT

Cierre y juntas tóricas en EPDM

EPDM seat and O-rings

Garniture et joints toriques de EPDM

CODIGO	TUBO Ø	Kg.	PN bar	Und./c Pcs/Box
2300063	63-2"	2,801	10	9 K
2300075	75-2 1/2"	3,639	10	6 K
2300090	90-3"	5,154	10	6 K
2300110	110-4"	6,070	10	4 T
2300126	125-5"	7,390	10	4 K
2300141	140-5"	7,505	10	4 K
2300160	160-6"	11,615	6	1 D
2300200	200-8"	16,545	6	1 S
2300225	225-8"	17,243	6	1 S
2300250	250-10"	29,235	6	1 K
* 2300315	315-12"	42,590	6	1 X

* Solo disponible con volante reductor / Only available with gear operator /
Seulement disponible avec reducteur manuel



Cierre y juntas en FPM

FPM seat & O-rings

Garniture et joints toriques de FPM

FPM

CODIGO	TUBO Ø	Kg.	PN bar	Und./c Pcs/Box
2360063	63-2"	2,801	10	6 K
2360075	75-2 1/2"	3,639	10	6 K
2360090	90-3"	5,154	10	6 K
2360110	110-4"	6,070	10	4 T
2360126	125-5"	7,390	10	4 K
2360141	140-5"	7,505	10	4 K
2360160	160-6"	11,615	6	1 D
2360200	200-8"	16,545	6	1 S
2360225	225-8"	17,243	6	1 S
2360250	250-10"	29,235	6	1 K
* 2360315	315-12"	42,590	6	1 X

FPM = Caucho fluorcarbonado

VÁLVULAS DE MARIPOSA EN PVC-U
CON BRIDAS SOCKET

PVC-U BUTTERFLY VALVE WITH
SOCKET FLANGES

VANNE À PAPILLON EN PVC-U AVEC
BRIDES FIXES

Cierre y juntas tóricas en EPDM

EPDM seat O-rings

Garniture et joints toriques de EPDM

CODIGO	TUBO Ø	Kg.	PN bar	Und./c Pcs/Box
2400075	75-2 1/2"	3,768	10	6 K
2400090	90-3"	4,830	10	6 K
2400110	110-4"	5,635	10	4 T
2400126	125-5"	7,540	10	4 K
2400141	140-5"	7,984	10	4 K
2400160	160-6"	10,169	6	1 D
2400200	200-8"	16,535	6	1 S
2400250	250-10"	27,300	6	1 K



Cierre y juntas en FPM

FPM seat & O-rings

Garniture et joints toriques de FPM

FPM

CODIGO	TUBO Ø	Kg.	PN bar	Und./c Pcs/Box
2460075	75-2 1/2"	3,768	10	6 K
2460090	90-3"	4,830	10	6 K
2460110	110-4"	5,635	10	4 T
2460126	125-5"	7,540	10	4 K
2460141	140-5"	7,984	10	4 K
2460160	160-6"	10,169	6	1 D
2460200	200-8"	16,535	6	1 S
2460250	250-10"	27,300	6	1 K

FPM = Caucho fluorcarbonado



VÁLVULAS DE MARIPOSA EN PVC-U CON VOLANTE REDUCTOR
PVC-U BUTTERFLY VALVES WITH GEAR OPERATOR
VANNE À PAPILLON EN PVC-U AVEC REDUCTEUR MANUEL

VÁLVULA DE MARIPOSA EN PVC-U MODELO WAFER CON VOLANTE REDUCTOR

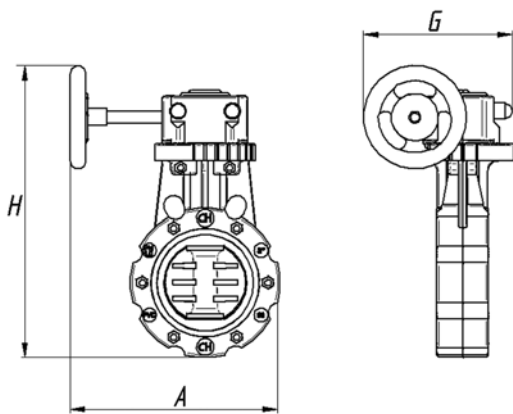
Cierres y juntas tóricas en EPDM o FPM

WAFER PVC-U BUTTERFLY VALVE WITH GEAR OPERATOR

EPDM or FPM seat and O-rings

VANNE À PAPILLON DE PVC-U TYPE WAFER AVEC REDUCTEUR MANUEL

Garniture et joints toriques de EPDM ou FPM



EPDM

DN	A	G	H	Kg.
50	210	170	271,5	2,307
65	230	170	288	2,734
80	240	170	298	2,865
100	240	170	343	3,210
125	241	190	384	3,593
150	254	190	441	5,520
200	289	190	504	7,900
250	338	220	589	11,400
300	435	330	745	22,020

CODIGO	TUBO Ø
2700001	63-2"
2700002	75-2 1/2"
2700003	90-3"
2700004	110-4"
2700005	125-5" 140
2700006	160-6"
2700008	200-8" 225
2700010	250-10"
2700012	315-12"

FPM

CODIGO	TUBO Ø
2760001	63-2"
2760002	75-2 1/2"
2760003	90-3"
2760004	110-4"
2760005	125-5" 140
2760006	160-6"
2760008	200-8" 225
2760010	250-10"
2760012	315-12"

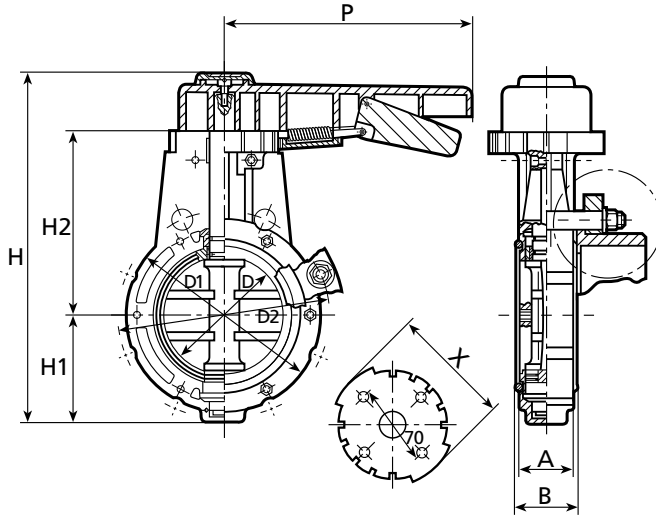




VÁLVULAS DE MARIPOSA EN PVC-U
PVC-U BUTTERFLY VALVES
VANNE À PAPILLON EN PVC-U

CARACTERÍSTICAS TÉCNICAS - TECHNICAL CHARACTERISTICS - CARACTÉRISQUES TECHNIQUES

MODELO WAFER



VÁLVULA	D	D1	D2	H	H1	H2	P	X	A	B
2"	50	98	125	223	68	107	209,5	103	42	44
2 1/2"	65	130	145	239,5	65	126,5	209,5		50	52,5
3"	80	144	160	254,5	72	134,5	209,5		50	52,5
4"	100	164	180	296	94,5	153,5	209,5		51	53
5"	125	194	210	323	123	152	209,5		64	66,5
6"	150	220	240	345	123	174	299		64	67
8"	200	290	295	407,7	145	215	299	72	74,5	
10"	250	325	350	508,5	210	248	450	140	105	109
* 12"	300	375	400	745	259,5	267	240	112	128,5	132

Presión de trabajo: 10 bar a 20°C para 63 hasta 140 mm. y 6 bar a partir de 160 mm.

Instalación: Las válvulas mod. Wafer están previstas para montar entre bridas según norma ISO 2536 y ANSI. Medidas BS y JIS bajo consulta.

Working pressure: 10 bar at 20°C from 63 to 140 mm. and 6 bar up 160 mm.

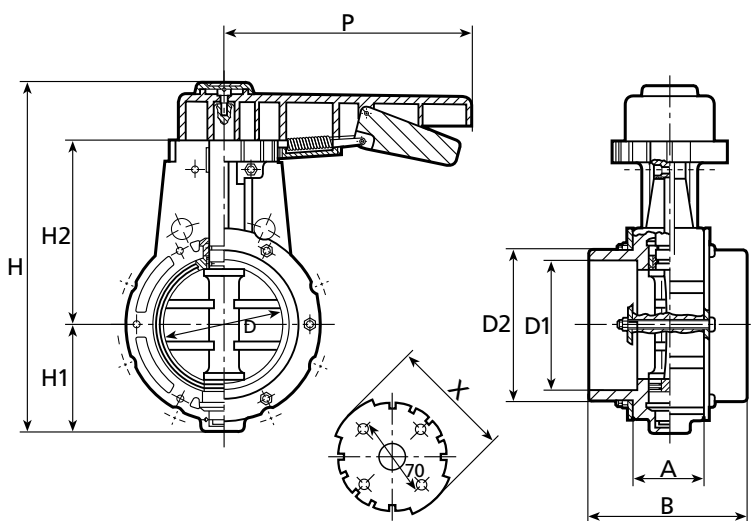
Installation: Wafer valve to install with flanges according ISO 2536 to ANSI. Sizes BS and JIS under inquiring.

Pression de service: 10 bar à 20°C de 63 jusq'à 140 mm. et 6 bar à partir de 160 mm.

Installation: Vanne Wafer pour installer avec brides selon norme ISO 2536 et ANSI. Dimensions BS et JIS sous demande.

* Modelo con reductor

MODELO SOCKET



VÁLVULA	D	D1	D2	H	H1	H2	P	X	A	B
Ø 75	65	75	90	239,5	65	126,5	209,5	103	49,5	126
Ø 90	80	90	105	254,5	72	134,5	209,5		50	154
Ø 110	100	110	125	296	94,5	153,5	209,5		48	160
Ø 125	125	125	140	310,8	109,5	153,5	209,5		56	180
Ø 140	125	140	158	310,8	109,5	153,5	209,5		56	196
Ø 160	150	160	184	345	123	174	299		64	212
Ø 200	200	200	220	407,7	145	215	299		72	256

Presión de trabajo: 6 bar a 20°C de 75 hasta 140 mm. y 4 bar a partir de 160 mm.

Instalación: Válvula fija Socket para encolar directamente a tubo de PVC-U sin necesidad de bridas ni tornillería.

Working pressure: 6 bar at 20°C up 75 to 140 mm. and 4 bar up 160 mm.

Installation: Fixed Socket valve to stick directly to PVC-U pipe, without flanges and screws.

Pression de service: 6 bar à 20°C de 75 jusqu'à 140 mm. et 4 bar à partir de 160 mm.

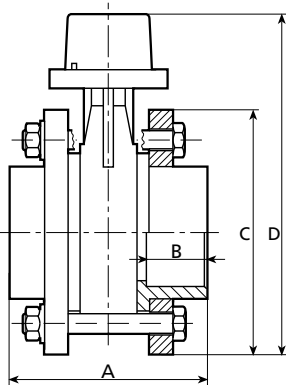
Installation: Vanne Socket fixe à coller directement au tuyaux de PVC-U sans brides et sans boulons.



VÁLVULAS DE MARIPOSA EN PVC-U
PVC-U BUTTERFLY VALVES
VANNE À PAPILLON EN PVC-U

CARACTERÍSTICAS TÉCNICAS - TECHNICAL CHARACTERISTICS - CARACTÉRISQUES TECHNIQUES

VÁLVULAS DE MARIPOSA EN PVC-U CON BRIDAS LOCAS Y MANGUITOS ENCOLAR
U-PVC BUTTERFLY VALVE WITH BACKING RING AND FLANGE ADAPTORS
VANNE À PAPILLON EN PVC-U AVEC BRIDES LIBRES ET COLLETS À JOINT PLAT



VÁLVULA	A	B	C	D
Ø 63	125	38	165	243
Ø 75	155	44	185	267
Ø 90	175,5	51	200	282,5
Ø 110	187,5	61	220	311,5
Ø 125	214	69	250	325
Ø 140	224	76	250	325
Ø 160	251	86	285	364,5
Ø 200	302	106	340	432,7
Ø 225	328	119	340	432,7
Ø 250	385	131	399	520
Ø 315	475	164	450	745

Presión de trabajo: 10 bar a 20°C para 63 hasta 140 mm. y 6 bar a partir de 160 mm.

Instalación: Estas válvulas van equipadas con bridas locas y manguitos portabridas para encolar a tubería de PVC-U. Fácil montaje y desmontaje.

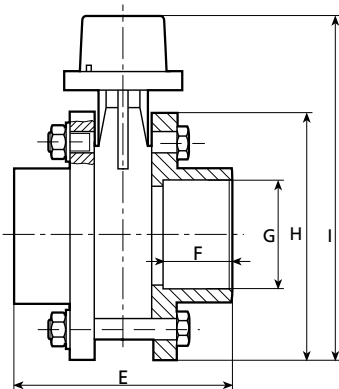
Working pressure: 10 bar at 20°C from 63 to 140 mm. and 6 bar up to 160 mm.

Installation: Butterfly valve with backing ring and flange adaptor to be glued in a PVC-U pipe. Easy to assemble and disassemble.

Pression de service: 10 bar à 20°C de 63 jusqu'à 140 mm. et 6 bar à partir de 160 mm.

Installation: Vanne à papillon avec bride libre et collet à joint plat à coller au tuyaux de PVC-U. Facile à monter et démonter.

VÁLVULAS DE MARIPOSA EN PVC-U CON BRIDAS SOCKET
U-PVC BUTTERFLY VALVE WITH SOCKET FLANGES
VANNE À PAPILLON EN PVC-U AVEC BRIDES FIXES



VÁLVULA	E	F	G	H	I
Ø 75	155	49,5	75	185	267
Ø 90	165,5	53,5	90	200	282,5
Ø 110	193,5	60	110	220	311,5
Ø 125	223	68,5	125	250	326,3
Ø 140	259	84,5	140	250	326,3
Ø 160	263	86	160	285	364,5
Ø 200	294	84,5	200	340	432,7
Ø 250	388	131	250	400	499

Presión de trabajo: 10 bar a 20°C de 75 hasta 140 mm. y 6 bar a partir de 160 mm.

Instalación: Válvulas equipadas con bridas tipo socket para encolar a tubería de PVC-U.

Working pressure: 10 bar at 20°C up to 75 to 140 mm. and 6 bar up to 160 mm.

Installation: Butterfly valve with socket flanges to be glued in a PVC-U pipe.

Pression de service: 10 bar à 20°C de 75 jusqu'à 140 mm. et 6 bar à partir de 160 mm.

Installation: Vanne à papillon avec brides socket à coller au tuyaux de PVC-U.

Recomendaciones para la instalación de válvulas de mariposa en PVC-U

Nuestras válvulas de mariposa *no están recomendadas para instalaciones donde se produzca vacío.*

En las válvulas montadas con bridas, *deberán respetarse los pares de apriete de los tornillos, así como el orden de los mismos según se especifica a continuación:*

PVC-U Butterfly valves installation recommendations

Our Butterfly valves are *not recommended in vacuum conditions.*

By the Butterfly valves with flanges, *consider the tight torque (Nm) and order of the bolts, as follow:*

Recommandations pour l'installation des vannes à papillon en PVC-U

Nos vannes de papillon *ne sont pas conseillées pour l'installation où il y ait le vacuum.*

Aux vannes montées avec des brides, *on devra respecter le pair de serrage des vis et ainsi que l'ordre des mêmes selon des spécifications ci-dessous:*

Diámetro nominal de la brida	Tornillo	Par de apriete recomendado Newton-metro (Nm)
20, 25 y 32	M12	8 - 15
40, 50, 63, 75, 90, 110, 125 y 140	M16	15 - 41
160, 200, 225, 250 y 315	M20	46 - 70
400 y 500	M24	

ORDEN DE APRIETE DE LOS TORNILLOS DE LA BRIDA

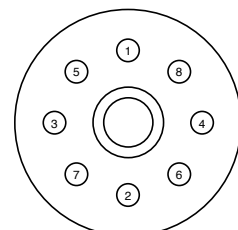
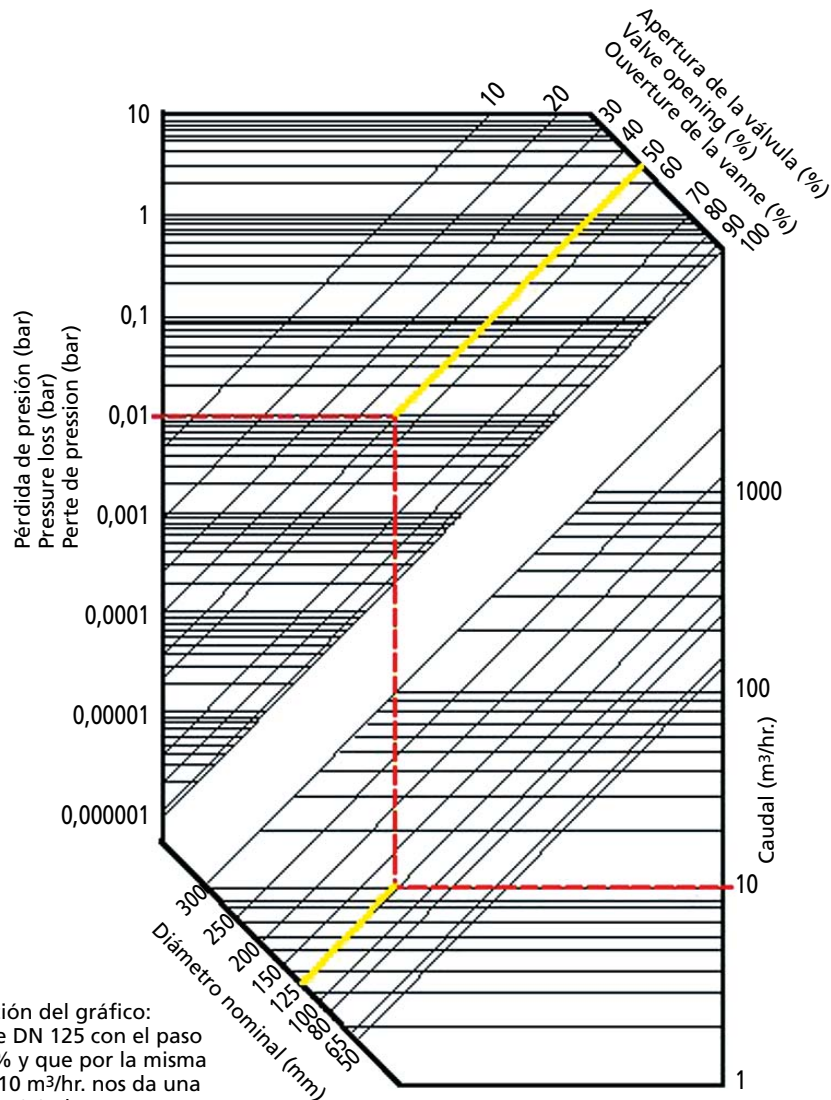


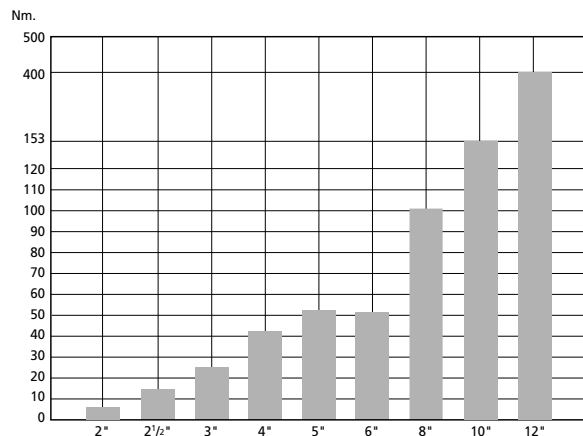
Gráfico de pérdidas de carga - Pressure loss graphic - Graphique de perte de charge



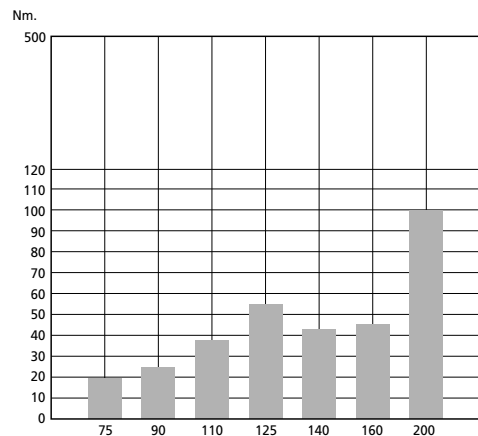
Ejemplo de utilización del gráfico:
 Para una válvula de DN 125 con el paso
 entreabierto al 50% y que por la misma
 pasa un caudal de 10 m³/hr. nos da una
 pérdida de carga de 0,01 bar.

Par de maniobra - Operating torque - Couple

Válvulas de mariposa Wafer con cierre de EPDM
 Wafer butterfly valves with EPDM seat
 Vanne à papillon avec garniture EPDM

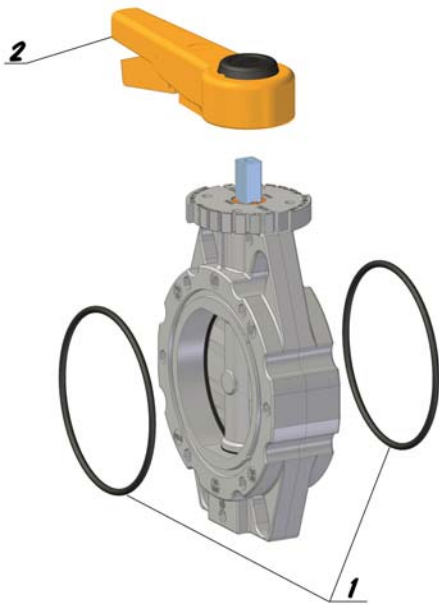


Válvulas de mariposa Socket con cierre de EPDM
 Socket butterfly valves with EPDM seat
 Vanne à papillon socket avec garniture EPDM





VÁLVULAS DE MARIPOSA EN PVC-U
PVC-U BUTTERFLY VALVES
VANNE À PAPILLON EN PVC-U



REPUESTOS - SPARE PARTS - PIÈCES DETACHÉES

63 - 2"

CODIGO	DENOMINACIÓN	FIG.
0440011064	Tórico EPDM	1
0440012064	Tórico FPM	1
0228110063	Maneta	2

75 - 2 1/2"

CODIGO	DENOMINACIÓN	FIG.
0442211075	Tórico EPDM	1
0442212075	Tórico FPM	1
0228110075	Maneta	2

90 - 3"

CODIGO	DENOMINACIÓN	FIG.
0442211090	Tórico EPDM	1
0442212090	Tórico FPM	1
0228110075	Maneta	2

110 - 4"

CODIGO	DENOMINACIÓN	FIG.
0442211110	Tórico EPDM	1
0442212110	Tórico FPM	1
0228110075	Maneta	2

125 / 140 - 5"

CODIGO	DENOMINACIÓN	FIG.
0442211126	Tórico EPDM	1
0442212126	Tórico FPM	1
0228110125	Maneta	2

160 - 6"

CODIGO	DENOMINACIÓN	FIG.
0442211160	Tórico EPDM	1
0442212160	Tórico FPM	1
0228110160	Maneta	2

200 - 8"

CODIGO	DENOMINACIÓN	FIG.
0442211200	Tórico EPDM	1
0442212200	Tórico FPM	1
0228110200	Maneta	2

250 - 10"

CODIGO	DENOMINACIÓN	FIG.
0442211250	Tórico EPDM	1
0442212250	Tórico FPM	1
0228110250	Maneta	2

315 - 12"

CODIGO	DENOMINACIÓN	FIG.
0442211315	Tórico EPDM	1
0442212315	Tórico FPM	1
2900003	Volante reductor	-



ACCESORIOS PARA VÁLVULAS DE MARIPOSA EN PVC-U
 ACCESORIES FOR PVC-U BUTTERFLY VALVES
 ACCESSORIES POUR VANNES À PAPILLON EN PVC-U

Tornillo DIN 931, tuerca DIN 934 y arandelas DIN 125 (acero cincado)
DIN 93156 screw, DIN 934 nut and DIN 125 washers (zinc plated steel)
Boulons DIN 93156, écrous DIN 934 et rondelles DIN 125 (acier zingué)



Bajo demanda tornillería en acero Inox A-2
 On request A-2 stainless steel
 Sous comande vis on acier Inox A-2

TORNILLO		TUERCA		ARANDELA		Kg.
CODIGO	MEDIDA	CODIGO	MEDIDA	CODIGO	MEDIDA	
2716070	M 16 x 70	2716000	M 16	2716001	16	0,175
2716080	M 16 x 80	2716000	M 16	2716001	16	0,190
2716090	M 16 x 90	2716000	M 16	2716001	16	0,195
2716100	M 16 x 100	2716000	M 16	2716001	16	0,218
2716110	M 16 x 110	2716000	M 16	2716001	16	0,236
2716120	M 16 x 120	2716000	M 16	2716001	16	0,250
2716130	M 16 x 130	2716000	M 16	2716001	16	0,265
2716140	M 16 x 140	2716000	M 16	2716001	16	0,280
2716160	M 16 x 160	2716000	M 16	2716001	16	0,296
2720090	M 20 x 90	2720000	M 20	2720001	20	0,337
2720100	M 20 x 100	2720000	M 20	2720001	20	0,359
2720120	M 20 x 120	2720000	M 20	2720001	20	0,415
2720140	M 20 x 140	2720000	M 20	2720001	20	0,450
2720150	M 20 x 150	2720000	M 20	2720001	20	0,471
2720170	M 20 x 170	2720000	M 20	2720001	20	0,526
2720180	M 20 x 180	2720000	M 20	2720001	20	0,558
2720210	M 20 x 210	2720000	M 20	2720001	20	0,627
2720250	M 20 x 250	2720000	M 20	2720001	20	0,718
2720290	M 20 x 290	2720000	M 20	2720001	20	0,802

Modelo y tamaño de válvula en que se monta cada tipo de tornillo
Valve model and size where each screw may be used
Type et diametre de vanne pour chaque type de boulon



TUBO Ø	n° de agujeros	VÁLVULA DE CLAPETA CON BRIDAS	VÁLVULA DE MARIPOSA CON BRIDA LIBRE	VÁLVULA DE MARIPOSA CON BRIDA SOCKET	ENLACE DE BRIDAS
40	4	M 16 x 80	-	-	-
50	4	M 16 x 90	-	-	-
63	4	M 16 x 100	M 16 x 120	-	-
75	4	M 16 x 100	M 16 x 130	M 16 x 110	M 16 x 70
90	8	M 16 x 100	M 16 x 130	M 16 x 110	M 16 x 70
110	8	M 16 x 110	M 16 x 140	M 16 x 110	M 16 x 80
125	8	M 16 x 120	M 16 x 160	M 16 x 130	M 16 x 80
140	8	M 16 x 120	M 16 x 160	M 16 x 130	M 16 x 90
160	8	M 20 x 140	M 20 x 170	M 20 x 140	M 20 x 90
200	8	M 20 x 140	M 20 x 180	M 20 x 150	M 20 x 100
225	8	M 20 x 170	M 20 x 210	-	-
250	12	M 20 x 180	M 20 x 250	M 20 x 210	M 20 x 120
280	12	M 20 x 210	-	-	-
315	12	M 20 x 210	M 20 x 290	-	-

VÁLVULAS CON ACTUADORES ACTUATED VALVES VANNES AVEC ACTIONNEURS 112

Descripción y características Description and characteristics Description et caractéristiques 113 - 119

Válvulas de bola con actuador Actuated ball valves Vannes à bille avec actionneur 120 - 126



Válvulas de bola 3 vías con actuador Actuated 3 way ball valves Vannes à bille 3 voies avec actionneur 127 - 129



Válvulas de mariposa con actuador Actuated butterfly valves Vannes à papillon avec actionneur 130 - 131



Accesorios para actuadores Actuator options Accessoires pour actionneurs 132



Dimensiones de válvulas con actuador Valves with actuator dimensions Dimensions des vannes avec actionneur 133 - 136

Tabla de resistencias químicas Chemical resistance tables Liste de resistance chimique 137 - 144

Condiciones generales de venta General terms of sale Conditions generales de vente 145



Descripción general

Las válvulas de bola de 2 y 3 vías y las de mariposa CH, pueden automatizarse mediante la incorporación de actuadores, tanto de tipo neumático como eléctrico. Para ello, se ha buscado y probado minuciosamente aquellos actuadores existentes en el mercado, que por su calidad, precio y adaptabilidad puedan ofrecer el mejor rendimiento ante la mayor parte de posibles aplicaciones. Debido a lo anterior, queremos indicarles que la información contenida en esta lista de precios, se refiere a los actuadores más idóneos del mercado actual, según nuestra investigación y que en cualquier momento **nos reservamos el derecho a modificar los modelos de actuadores adaptados a nuestras válvulas**, siempre con la intención de ofrecer a nuestros clientes los artículos más adecuados.

La elección del modo más idóneo de automatizar una válvula, empezaría por decidir cuál será el tipo de energía que disponemos más fácilmente para poder alimentar al actuador, es decir: electricidad, aire comprimido u otros fluidos no agresivos. Otra particularidad a tener en cuenta en las válvulas con actuador es que **siempre deberán instalarse de manera vertical/horizontal, nunca hacia abajo.**

General description

All the CH 2 & 3 way ball valves and butterfly valves can be automatized with a pneumatic or electric actuator. For this reason, we have tested and selected the, under our point of view, best actuators in the market, looking for the best relation: quality, price and adaptability to the majority of the applications. For this reason we want to advise that, **we are free to modify the actuators described in the price list** with the intention to offer our customers always, the best products.

To select what kind of actuator we want to use for the automatization of a valve, first we have to decide what kind of energy supply can be, easily to use: electricity, compressed air or water. All the **motorized valves must be installed vertically or horizontally, never upside down.**

Description generale

Les vannes à bille de 2 et 3 voies, et les vannes a papillon CH, peuvent s'automatiser au moyen de l'incorporation des actionneurs, tant de type pneumatique comme électrique. Pour cela, nous avons cherché et essayé minutieusement les actionneurs existants au marché, que par leur qualité, prix et adaptabilité peuvent offrir le meilleur resultat sur la plus part des possibles applications. Après cela, nous voulons vous indiquer que l'information comprise dans cette liste de prix, fait référence aux actionneurs plus indiqués de marché actuel, selon notre recherche, et que **nous nous reservons le droit à modifier les models des actionneurs adaptés à nos vannes sans préavis.** Et cela avec l'intention de offrir à nos clients les articles plus indiqués.

Pour faire le choix du modèle plus indiqués d'automatiser une vanne on devrait commencer par décider le type d'énergie du quel nous disposons plus facilement pour alimenter l'actionneur, ce à dire: électricité, air comprimé ou d'autres fluides pas agressives. Une autre particularité à considérer aux vannes avec actionneurs ce que toujours elles **devront être installées en position vertical/horizontal, pas en position tête en bas.**

Actuadores eléctricos

En el caso de disponer de una instalación eléctrica para su alimentación, deberemos pensar que **se trata de un automatismo, que debe estar correctamente protegido contra ambientes agresivos, como: alta humedad, temperaturas extremas, rayos, etc.** Los actuadores eléctricos adaptados a nuestras válvulas, llevan incorporado un volante o palanca para posibilitar la apertura o cierre manual en caso de fallo energético y para realizar dicha operación, el actuador lleva una clavija de AUTO y MANUAL que realiza la función de embrague al eje de la válvula. Al querer pasar una válvula con actuador eléctrico a mando manual, previamente deberemos asegurarnos de que no hay corriente en la alimentación, pondremos la clavija en posición de MANUAL y realizaremos las operaciones oportunas, una vez queramos reanudar la forma automática de funcionamiento, volveremos a colocar la clavija en AUTO y sólo después de que lo hayamos hecho, conectaremos de nuevo la energía de alimentación. **En el caso de mantener la clavija en la posición de MANUAL estando conectada la corriente, al cabo de algún tiempo, el motor se quemará.**

Electric actuators

If an electric installation would be available, it is very important to **use carefully the unit as an automatism and protect it against aggressive atmospheres like: high humidity, extreme temperatures, storms, etc.** The electric actuators adapted to our valves have an AUTO - MANUAL switch with a gear function. If we want to operate the valve by hand, in case of an energy fall, previously we have to check if there is no current on the actuator and then move the switch to the MANUAL position. If we want to use again the actuator in the automatic way, we have to move the switch to AUTO before to connect the current. **If the actuator operates automatly and the switch still by MANUAL, after a short time, the motor will burn.**

Actionneurs électriques

Dans le cas d'avoir une installation électrique pour son alimentation, nous devons penser qu'il s'agit un **automatisme, qui doit être correctement protégé contre conditions agressives comme: haut humidité, températures extremes, foudres, etc.** Les actionneurs électriques adaptés à nos vannes, ont incorporé un volant ou poigneur pour possibiliter l'ouverture ou fermeture manuelle dans le cas de manque énergétique et pour réaliser cet operation, l'actionneur a une cheville d'AUTO - MANUAL que réalise la fonction d'embrayage au axe de la vanne. Pour passer au commandement manuel, préalablement nous devons nous rassurer de que il n'y a pas courant dans l'alimentation, nous mettrons la cheville à MANUAL et ferons les operations oportunas. Si nous voulons revenir à la forme automatique du fonctionnement, nous mettrons à nouveau la cheville à AUTO et seulement une fois fait ainsi, nous connecterons une autre fois l'énergie d'alimentation. **Dans le cas de maintenir la cheville à MANUAL si la courant est connectée, après quelque temps, le moteur brulera.**



VÁLVULAS DE PVC-U CON ACTUADORES ELECTRICOS PVC-U ELECTRIC ACTUATED VALVES VANNE EN PVC-U AVEC ACTIONNEURS ÉLECTRIQUES

Características

- Sistema multivoltaje.
- Fijación multibrida según norma ISO 5211.
- Dos finales de carrera auxiliares.
- Mando manual de emergencia.
- Indicador visual de posición.
- Indicador luminoso de operación.
- Temperatura de funcionamiento: -20°C a +60°C.
- Protección IEC 60529: IP-67.
- Cuerpo y tapa en poliamida.
- Tornillería y eje principales externos en acero inoxidable.
- Calefactor interno para evitar daños por condensación.
- Control electrónico de par.

Characteristics

- Multi-voltage system.
- Multiflange interface ISO 5211.
- Two auxiliary limit switches.
- Manual override.
- Visual position indicator.
- Light indicator operating.
- Temperature of work: -20°C at +60°C.
- Protection IEC 60529: IP-67.
- Enclosure in polyamide.
- Fastening and main external shaft stainless steel.
- Internal heater for eliminating of damage by condensation.
- Electronique torque limiter.

Caractéristiques

- Système multivoltage.
- Fixation multibride selon norme ISO 5211.
- Deux fin de course auxiliaires.
- Comande manuelle.
- Indicateur de position
- Indicateur lumineux de opération.
- Température de travail: -20°C à +60°C.
- Protection IEC 60529: IP-67.
- Carter et capot en Polyamide.
- Boulons et axes principales en acier inoxydable.
- Chauffage électrique interne pour éviter des pannes pour condensation d'eau.
- Contrôle électronique de couple.



ESPECIFICACIONES - SPECIFICATIONS SPÉCIFICATIONS	MODELO J2 L-10	MODELO J2 H-10	MODELO B20	MODELO S20	MODELO B35	MODELO S35
Voltaje Voltage Voltage	24 VAC/VDC (-0/+5%) 50/60 Hz	110-220 VAC/VDC (-0/+5%) 50/60 Hz	12 VAC/VDC (-0/+5%) 50/60 Hz	24-240 VAC/VDC (-0/+5%) 50/60 Hz	12 VAC/VDC (-0/+5%) 50/60 Hz	24-240 VAC/VDC (-0/+5%) 50/60 Hz
Tiempo de maniobra en vacío (s/90°) ±10% Operation time no load (s/90°) ±10% Temps de manoeuvre à vide (s/90°) ±10%	19 s	19 s	10 s	10 s	10 s	10 s
Par de maniobra en operación Maximum operational torque Couple maximum en opération	10 Nm 88,5 lb/in	10 Nm 88,5 lb/in	20 Nm 177 lb/in	20 Nm 177 lb/in	35 Nm 309 lb/in	35 Nm 309 lb/in
Par máximo de arranque Maximum torque break Couple de démarrage	12 Nm 106,2 lb/in	12 Nm 106,2 lb/in	25 Nm 221 lb/in	25 Nm 221 lb/in	38 Nm 359,3 lb/in	38 Nm 359,3 lb/in
Tiempo bajo tensión (%) Duty rating (%) Temps sous tension (%)	75 %	75 %	75 %	75 %	75 %	75 %
Índice de protección IEC 60529 IP rating IEC 60529 Index de protection IEC 60529	IP-65	IP-65	IP-67	IP-67	IP-67	IP-67
Ángulo de maniobra Working angle Angle de travail	90° a 270°	90° a 270°	90° a 270°	90° a 270°	90° a 270°	90° a 270°
Temperatura Temperature Température	-20° +70°C -4° +158°F	-20° +70°C -4° +158°F	-20° +70°C -4° +158°F	-20° +70°C -4° +158°F	-20° +70°C -4° +158°F	-20° +70°C -4° +158°F
Finales de carrera auxiliares Auxiliary limit switch Fin de courses auxiliaires	4 SPDT micro	4 SPDT micro	4 SPDT micro	4 SPDT micro	4 SPDT micro	4 SPDT micro
Resistencia calefactora Heater Résistance de chauffage	3,5 w	3,5 w	3,5 W	3,5 W	3,5 W	3,5 W
Consumo al par máximo Consumption at maximum torque Consommation à couple maximum	24 VAC/VDC 390mA 9,36W	110 VAC/VDC 272 mA 30 W 240 VAC/VDC 272 mA 60 W	12 VAC/VDC 2280 mA 27,32 W	24 VAC/VDC 1280 mA 30,62 W 240 VAC/VDC 160 mA 39,07 W	12 VAC/VDC 3190 mA 38,28 W	24 VAC/VDC 1670 mA 40,13 W 240 VAC/VDC 200 mA 47,52 W
Conectores Plug Connecteurs	DIN 43650 ISO 4400 & C192	DIN 43650 ISO 4400 & C192	DIN 43650/C EN175301-803	DIN 43650/C EN175301-803	DIN 43650/C EN175301-803	DIN 43650/C EN175301-803
Peso Weight Poids	0,90 kg	0,90 kg	1,8 kg	1,8 kg	1,9 Kg	1,9 Kg



VÁLVULAS DE PVC-U CON ACTUADORES ELECTRICOS
PVC-U ELECTRIC ACTUATED VALVES
VANNE EN PVC-U AVEC ACTIONNEURS ELÈTRIQUES

ESPECIFICACIONES - SPECIFICATIONS - SPÉCIFICATIONS	MODELO B55	MODELO S55	MODELO B85	MODELO S85
Voltaje Voltage Voltage	12 VAC/VDC (-0/+5%) 50/60 Hz	24-240 VAC/VDC (-0/+5%) 50/60 Hz	12 VAC/VDC (-0/+5%) 50/60 Hz	24-240 VAC/VDC (-0/+5%) 50/60 Hz
Tiempo de maniobra en vacío (s/90°) ±10% Operation time no load (s/90°) ±10% Temps de manoeuvre à vide (s/90°) ±10%	14 s	14 s	30 s	30 s
Par de maniobra en operación Maximum operational torque Couple maximum en opération	55 Nm 486 lb/in	55 Nm 486 lb/in	85 Nm 752 lb/in	85 Nm 752 lb/in
Par máximo de arranque Máximum torque break Couple de démarrage	60 Nm 530 lb/in	60 Nm 530 lb/in	90 Nm 796,3 lb/in	90 Nm 796,3 lb/in
Tiempo bajo tensión (%) Duty rating (%) Temps sous tension (%)	75 %	75 %	75 %	75 %
Índice de protección IEC 60529 IP rating IEC 60529 Index de protection IEC 60529	IP-67	IP-67	IP-67	IP-67
Ángulo de maniobra Working angle Angle de travail	90° a 270°	90° a 270°	90° a 270°	90° a 270°
Temperatura Temperature Température	-20° +70°C -4° +158°F	-20° +70°C -4° +158°F	-20° +70°C -4° +158°F	-20° +70°C -4° +158°F
Finales de carrera auxiliares Auxiliary limit switch Fin de courses auxiliaires	4 STPD micro	4 STPD micro	4 STPD micro	4 STPD micro
Resistencia calefactora Heater Résistance de chauffage	3,5 W	3,5 W	3,5 W	3,5 W
Consumo al par máximo Consumption at maximum torque Consommation à couple maximum	12 VAC/VDC 3780 mA 45,41W	24 VAC/VDC 1980 mA 47,52W 240 VAC/VDC 210 mA 50,16W	12 VAC/VDC 2650 mA 31,81W	24 VAC/VDC 1500 mA 36,01W 240 VAC/VDC 180 mA 42,77W
Conectores Plug Connecteurs	DIN43650/C EN175301-803	DIN43650/C EN175301-803	DIN43650/C EN175301-803	DIN43650/C EN175301-803
Peso Weight Poids	2,4 kg	2,4 kg	3 kg	3 kg

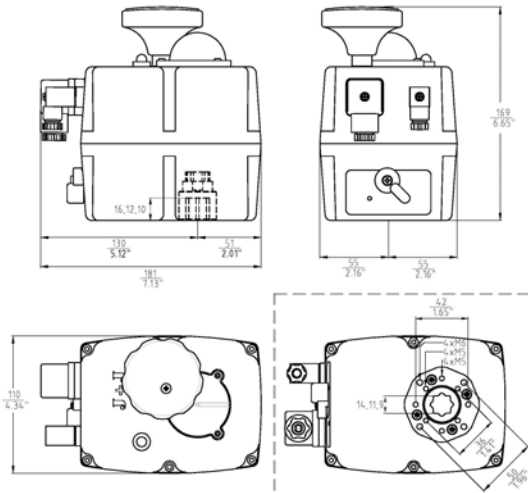
ESPECIFICACIONES - SPECIFICATIONS - SPÉCIFICATIONS	MODELO L140	MODELO H140	MODELO L300	MODELO H300
Voltaje Voltage Voltage	24 VAC/VDC (-0/+5%) 50/60 Hz	85-240 VAC/VDC (-0/+5%) 50/60 Hz	24 VAC/VDC (-0/+5%) 50/60 Hz	85-240 VAC/VDC (-0/+5%) 50/60 Hz
Tiempo de maniobra en vacío (s/90°) ±10% Operation time no load (s/90°) ±10% Temps de manoeuvre à vide (s/90°) ±10%	34 s	34 s	58 s	58 s
Par de maniobra en operación Maximum operational torque Couple maximum en opération	140 Nm 1239 lb/in	140 Nm 1239 lb/in	300 Nm 2655 lb/in	300 Nm 2655 lb/in
Par máximo de arranque Máximum torque break Couple de démarrage	170 Nm 1504,5 lb/in	170 Nm 1504,5 lb/in	350 Nm 3097,5 lb/in	350 Nm 3097,5 lb/in
Tiempo bajo tensión (%) Duty rating (%) Temps sous tension (%)	75 %	75 %	75 %	75 %
Índice de protección IEC 60529 IP rating IEC 60529 Index de protection IEC 60529	IP-67	IP-67	IP-67	IP-67
Ángulo de maniobra Working angle Angle de travail	90° a 270°	900 a 2700	900 a 2700	900 a 2700
Temperatura Temperature Température	-20° +70°C -4° +158°F	-200 +700°C -40 +1580°F	-200 +700°C -40 +1580°F	-200 +700°C -40 +1580°F
Finales de carrera auxiliares Auxiliary limit switch Fin de courses auxiliaires	4 STPD micro	4 SPDT micro	4 SPDT micro	4 SPDT micro
Resistencia calefactora Heater Résistance de chauffage	3,5 W	3,5 W	3,5 W	3,5 W
Consumo al par máximo Consumption at maximum torque Consommation à couple maximum	24 VDC 1890 mA 45,5W 24 VAC 2290 mA 55,0W	110 VAC 520 mA 57,6W 220 VAC 310 mA 68,2W	24 VDC 2280 mA 54,6W 24 VAC 2800 mA 67,2W	110 VAC 610 mA 66,7W 220 VAC 360 mA 79,4W
Conectores Plug Connecteurs	DIN 43650 ISO 4400 & C192	DIN 43650 ISO 4400 & C192	DIN 43650 ISO 4400 & C192	DIN 43650 ISO 4400 & C192
Peso Weight Poids	5,2 kg	5,2 kg	5,2 kg	5,2 kg



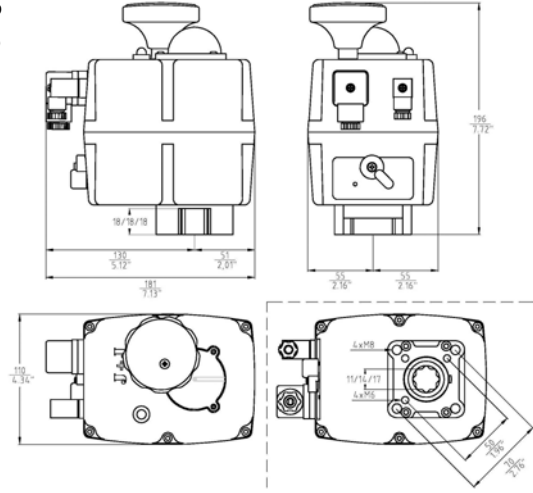
VÁLVULAS DE PVC-U CON ACTUADORES ELECTRICOS
 PVC-U ELECTRIC ACTUATED VALVES
 VANNE EN PVC-U AVEC ACTIONNEURS ELÉCTRIQUES

Dimensiones - Dimensions - Dimensions

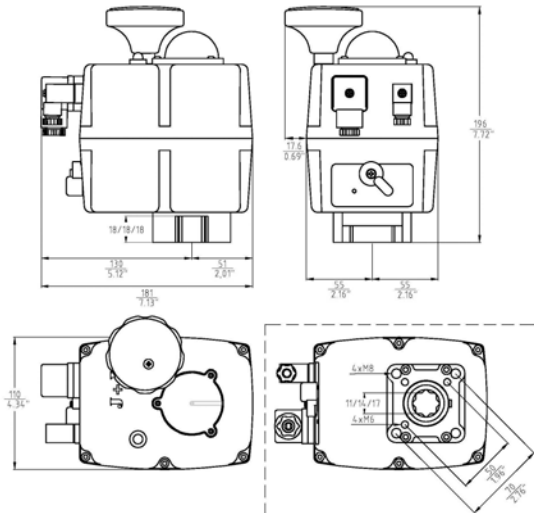
B 20
S 20
B 35
S 35



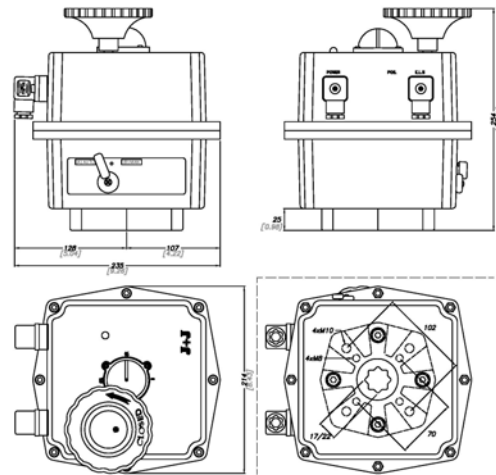
B 55
S 55



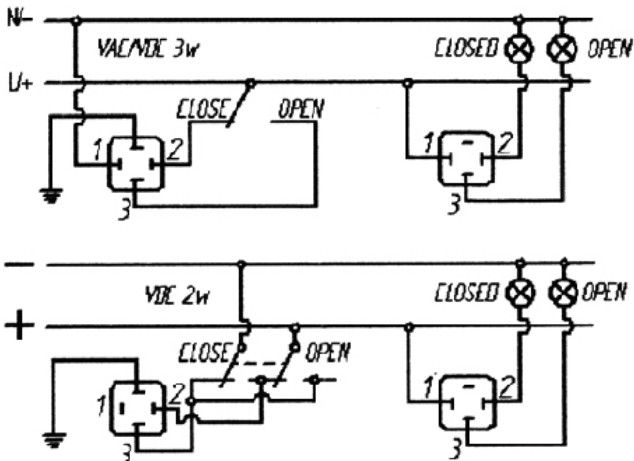
B 85
S 85



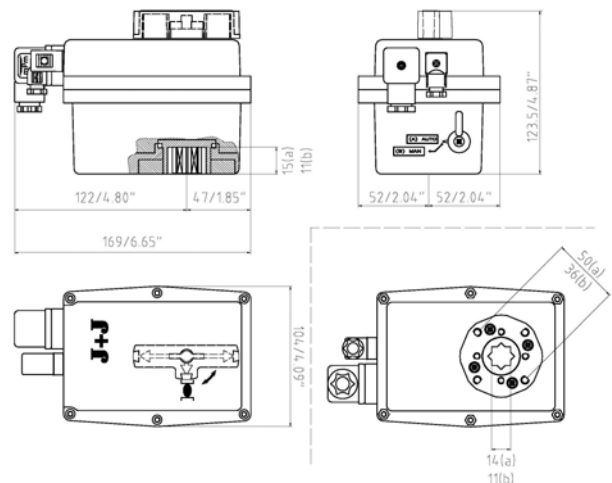
L 140
H 140
L 300
H 300



Conexión eléctrico
 Electric wiring
 Schéma des connexions



Actuador eléctrico multivoltaje modelo H10-L10
 Multivoltage electric actuator model H10-L10
 Actionneur électrique multitension modèle H10-L10





MODELOS DE ACTUADOR MONTADOS SOBRE VÁLVULAS CH
ACTUATOR MODELS MOUNTED ON CH VALVES
TYPE DE ACTIONNEUR MONTÉ SUR VANNES CH

ACTUADORES ELÉCTRICOS - ELECTRIC ACTUATORS - ACTIONNEURS ELECTRIQUES



VÁLVULA DE BOLA DE DOS VÍAS				
Ø conexión	H10 - L10	S20 - B20	S55 - B55	H140 - L140
Ø 16-3/8"				
Ø 20-1/2"				
Ø 25-3/4"				
Ø 32-1"				
Ø 40-1 1/4"				
Ø 50-1 1/2"				
Ø 63-2"				
Ø 75-2 1/2"				
Ø 90-3"				
Ø 110-4"				
Ø 125				

VÁLVULA DE BOLA DE TRES VÍAS			
Ø conexión	H10 - L10	S20 - B20	S55 - B55
Ø 16-3/8"			
Ø 20-1/2"			
Ø 25-3/4"			
Ø 32-1"			
Ø 40-1 1/4"			
Ø 50-1 1/2"			
Ø 63-2"			



VÁLVULA DE MARIPOSA							
Ø conexión	S20 - B20	S35 - B35	S55 - B55	S85 - B85	H140 - L140	H300 - L300	BERNARD AQ50
Ø 63-2"							
Ø 75-2 1/2"							
Ø 90-3"							
Ø 110-4"							
Ø 125-140-5"							
Ø 160-6"							
Ø 200-8"							
Ø 250-10"							
Ø 315-12"							



VÁLVULAS DE PVC-U CON ACTUADORES NEUMÁTICOS
PVC-U PNEUMATIC ACTUATED VALVES
VANNE EN PVC-U AVEC ACTIONNEURS PNEUMATIQUES

Actuadores neumáticos

En el caso de disponer de aire comprimido u otro fluido no agresivo, las válvulas podrán ser automatizadas mediante la incorporación de un actuador neumático, para ello se requerirá ante todo de una presión mínima de 6 bar y máxima de 8 bar. Se recomienda la lubricación del aire comprimido.

El tipo de actuador neumático que hemos seleccionado para equipar nuestras válvulas, está construido con el cuerpo de Poliamida + FV, lo cual le confiere, como en el caso de nuestras válvulas de PVC, una gran resistencia a la mayoría de agentes corrosivos.

Existen 2 sistemas: SIMPLE EFECTO Y DOBLE EFECTO, en el caso de los actuadores de simple efecto, deberá especificarse si la posición de la válvula es normalmente cerrada (N.C.) o normalmente abierta (N.O.).

Pneumatic actuators

If we can feed the actuator with air or any other non agresif fluid, then our valves can be supplied with a pneumatic actuator. To operate the actuator, a **minium pressure of 6 bar and maximum of 8 bar is required.** The lubrication of the air is recomended in this case.

The selected pneumatic actuator to be mounted in our valves, has a Polyamid + Fiberglass body which, like our PVC valves, is resistant to most corrosive agents.

There are 2 systems: SPRING RETURN or SINGLE ACT & DOUBLE ACT. By SPRING RETURN actuators, in case of order, we need to know if the position of the valve has to be normaly close (N.C.) or normaly open (N.O.).

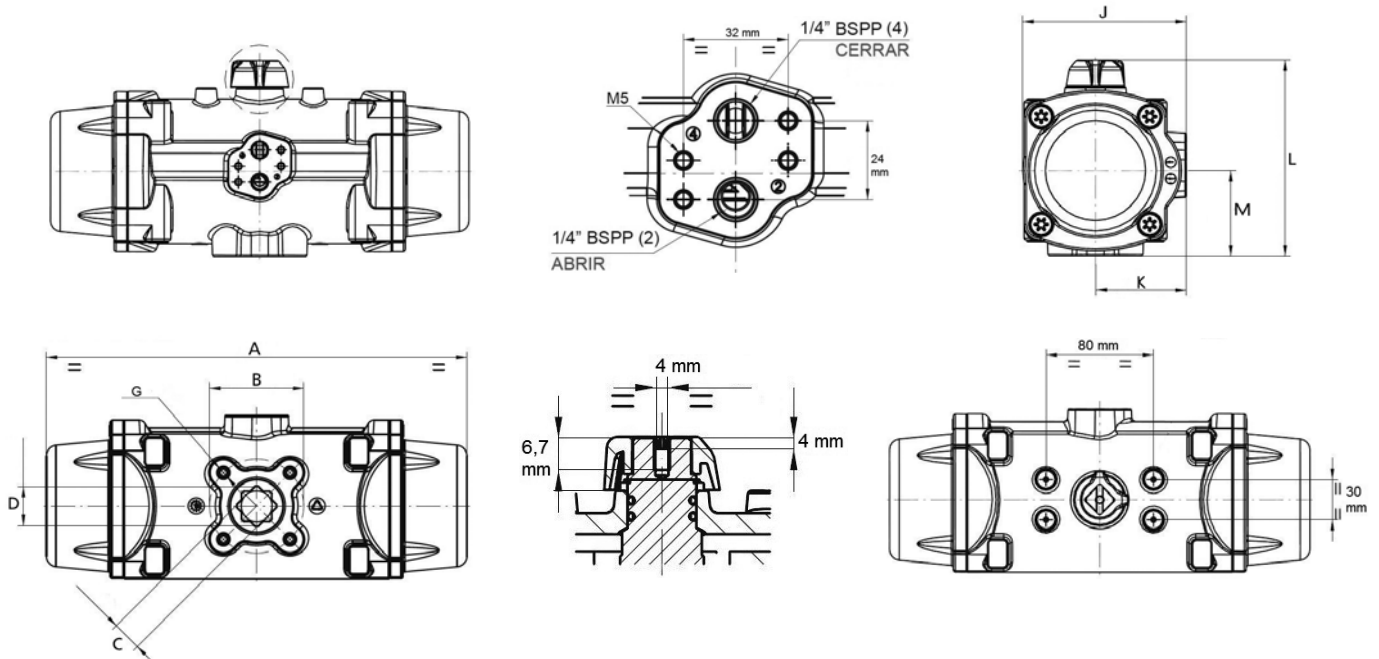
Actionneurs pneumatiques

Dans le cas d'avoir air comprimé ou un autre fluide pas agresive, les vannes povront etre automatisées au moyen de l'incorporation d'un actionneur pneumatique, pour celà doit avoir une **pression minime de 6 bar et maxime de 8 bar.** Et il est conseillé la lubrification de l'air comprimé.

Le type d'actionneur pneumatique que nous avons sélectionné pour equipar nos vannes, est fait avec le corps de Polyamide + FV, ce qui donne, comme au cas de nos vannes de PVC, une grande rresistance a la plus part des agents corrosifs.

Il y a 2 systemes: SIMPLE EFFET ou DOUBLE EFFET, dans le cas des actionneurs de simple effet, on doit especificier si la position des vannes est normalement fermé (N.C.) ou normalement ouvert (N.O.).

Dimensiones - Dimensions



		MODELOS		A	B	C	D	G	J	K	L	M
Plástico	PPW PPW/S	mm	144	42 (F04)	11	14,3	M5	70	42	89	35	
	PPO PP00/S	mm	157	50 (F05)	14	19	M6	79	48	102	43	
	PP10 PP10/S	mm	230	70/50 (F05-F07)	17	23	M8/M6	97	56	123	53	
	PP20 PP20/S	mm	313	70 (F07)	22	29	M8	122	68	147	64	
Aluminio	PA25 PA25S	mm	358	102/70 (F10/F07)	27	36,5	M10/M8	153	89	175	77	
	CH145	mm	390	102/125 (F10-F12)	27	36,5	M12/M10	163	83	205	87,5	
	CH160SR	mm	462	102/125 (F10-F12)	27	36,5	M12/M10	176	88	246	98	



ACTUADORES NEUMÁTICOS - PNEUMATIC ACTUATORS - ACTIONNEURS PNEUMATIQUES



VÁLVULA DE BOLA DE DOS VÍAS									
Ø conexión	ACTUADOR DE DOBLE EFECTO				ACTUADOR DE SIMPLE EFECTO				
	PPW	PP00	PP10	PP20	PPWS	PP00S	PP10S	PP20S	PA25S
Ø 16-3/8"									
Ø 20-1/2"									
Ø 25-3/4"									
Ø 32-1"									
Ø 40-1 1/4"									
Ø 50-1 1/2"									
Ø 63-2"									
Ø 75-2 1/2"									
Ø 90-3"									
Ø 110-4"									
Ø 125									

VÁLVULA DE BOLA DE TRES VÍAS

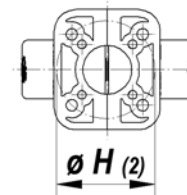
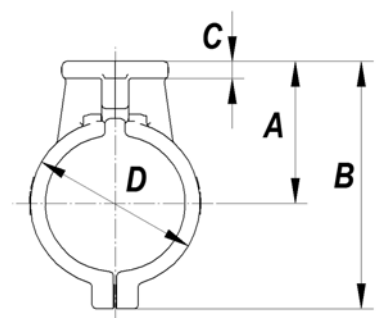
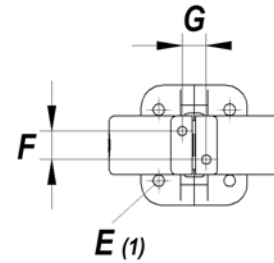
Ø conexión	ACTUADOR DE DOBLE EFECTO			ACTUADOR DE SIMPLE EFECTO		
	PPW	PP00	PP10	PP00S	PP10S	PP20S
Ø 16-3/8"						
Ø 20-1/2"						
Ø 25-3/4"						
Ø 32-1"						
Ø 40-1 1/4"						
Ø 50-1 1/2"						
Ø 63-2"						



VÁLVULA DE MARIPOSA (EPDM)										
Ø conexión	ACTUADOR DE DOBLE EFECTO					ACTUADOR DE SIMPLE EFECTO				
	PPW	PP00	PP10	PP20	CH145	PPWS	PP10S	PP20S	PA25S	CH160SR
Ø 63-2"										
Ø 75-2 1/2"										
Ø 90-3"										
Ø 110-4"										
Ø 125-140-5"										
Ø 160-6"										
Ø 200-8"										
Ø 250-10"										
Ø 315-12"										



Conjunto brida soporte para actuador
Flange support for actuator kit
Kit bride support pour actionneur



A	B	C	D	E ⁽¹⁾	F	G	H ⁽²⁾	Kg.
61	107	10	53,5	M-5	20	12	42-50 F04-F05	0,103
63	109	10	61	M-5	20	12	42-50 F04-F05	0,109
68	114	10	72	M-5	20	12	42-50 F04-F05	0,110
73	129	10	84	M-5	20	12	42-50 F04-F05	0,159
91	158	12	100	M-5	20	12	50-70 F05-F07	0,235
101	173	12	116	M-5	20	12	50-70 F05-F07	0,264
124	220	12	157	M-5	-	12	70 F07	0,450
134	245	12	181	M-6	-	16	70 F07	0,770
172	302	14	214	M-6	-	16	102 F10	0,941

CODIGO	TUBO ∅
0068460020	20 - 1/2"
0068460025	25 - 3/4"
0068460032	32 - 1"
0068460040	40 - 1 1/4"
0068460050	50 - 1 1/2"
0068460063	63 - 2"
0068460075	75 - 2 1/2"
0068460090	90 - 3"
0068460110	110-125 - 4"

(1) Sujeción rosca hembra - Fixation female threaded - Fixation femelle taraude
 Bajo pedido

(2) Fijación según norma ISO 5211 - Fixation as per ISO 5211 standard - Fixation selon norme ISO 5211



VÁLVULAS DE BOLA EN PVC-U CON ACTUADOR NEUMÁTICO
PVC-U BALL VALVES WITH PNEUMATIC ACTUATOR
VANNE À BILLE EN PVC-U AVEC ACTIONNEUR PNEUMATIQUE

VÁLVULAS DE BOLA EN PVC-U MODELO EXPORT (Cierres de P.T.F.E. y juntas tóricas de EPDM)
 Con actuador neumático de simple efecto

PVC-U BALL VALVES TYPE EXPORT (P.T.F.E. seats and EPDM joints)
 With Spring return pneumatic actuator

VANNE À BILLE EN PVC-U TYPE EXPORT (Garniture de P.T.F.E. et joints toriques de EPDM)
 Avec actionneur pneumatique simple effet

Conexión lisa encolar (EPDM)
Plain female
Femelle à coller

Juntas de FPM
 FPM joints
 Joints de FPM



CODIGO	TUBO Ø	DN	Kg.
1270016	16	10	0,805
1270020	20	15	0,802
1270025	25	20	0,862
1270032	32	25	1,576
1270040	40	32	1,787
1270050	50	40	3,440
1270063	63	50	3,787
1270075	75	65	8,136
1270090	90	65	8,090
1270091	90	80	9,464
1270110	110	100	25,065
1270125	125	100	24,640



CODIGO
1276016
1276020
1276025
1276032
1276040
1276050
1276063
1276075
1276090
1276091
1276110
1276125

FPM = Caucho Fluorcarbonado

Conexión rosca hembra BSP (EPDM)
BSP female threaded ends
Taraudée BSP femelle

Juntas de FPM
 FPM joints
 Joints de FPM



CODIGO	TUBO Ø	DN	Kg.
1273016	3/8"	10	0,807
1273020	1/2"	15	0,800
1273025	3/4"	20	0,862
1273032	1"	25	1,572
1273040	1 1/4"	32	1,773
1273050	1 1/2"	40	3,456
1273063	2"	50	3,829
1273075	2 1/2"	65	8,138
1273090	3"	65	8,148
1273091	3"	80	9,490
1273110	4"	100	24,658



CODIGO
1279016
1279020
1279025
1279032
1279040
1279050
1279063
1279075
1279090
1279091
1279110

FPM = Caucho Fluorcarbonado



VÁLVULAS DE BOLA EN PVC-U CON ACTUADOR NEUMÁTICO
PVC-U BALL VALVES WITH PNEUMATIC ACTUATOR
VANNE À BILLE EN PVC-U AVEC ACTIONNEUR PNEUMATIQUE

VÁLVULAS DE BOLA EN PVC-U MODELO EXPORT (Cierres de P.T.F.E. y juntas tóricas de EPDM)
 Con actuador neumático de doble efecto

PVC-U BALL VALVES TYPE EXPORT (P.T.F.E. seats and EPDM joints)
 With double acting pneumatic actuator

VANNE À BILLE EN PVC-U TYPE EXPORT (Garniture de P.T.F.E. et joints toriques de EPDM)
 Actionneur pneumatique double effet

Conexión lisa encolar (EPDM)
Plain female
Femelle à coller

Juntas de FPM
 FPM joints
 Joints de FPM



CODIGO	TUBO Ø	DN	Kg.
1271016	16	10	0,667
1271020	20	15	0,662
1271025	25	20	0,722
1271032	32	25	0,866
1271040	40	32	1,077
1271050	50	40	1,957
1271063	63	50	2,304
1271075	75	65	4,596
1271090	90	65	4,550
1271091	90	80	5,900
1271110	110	100	11,705
1271125	125	100	11,280



CODIGO
1277016
1277020
1277025
1277032
1277040
1277050
1277063
1277075
1277090
1277091
1277110
1277125

FPM = Caucho Fluorcarbonado

Conexión rosca hembra BSP (EPDM)
BSP female threaded ends
Taraudée BSP femelle

Juntas de FPM
 FPM joints
 Joints de FPM



CODIGO	TUBO Ø	DN	Kg.
1274016	3/8"	10	0,669
1274020	1/2"	15	0,664
1274025	3/4"	20	0,722
1274032	1"	25	0,862
1274040	1 1/4"	32	1,063
1274050	1 1/2"	40	1,973
1274063	2"	50	2,346
1274075	2 1/2"	65	4,598
1274090	3"	65	4,608
1274091	3"	80	5,930
1274110	4"	100	11,248



CODIGO
1281016
1281020
1281025
1281032
1281040
1281050
1281063
1281075
1281090
1281091
1281110

FPM = Caucho Fluorcarbonado



VÁLVULAS DE BOLA EN PVC-U CON ACTUADOR ELÉCTRICO
PVC-U BALL VALVES WITH ELECTRIC ACTUATOR
VANNE À BILLE EN PVC-U AVEC ACTIONNEUR ELECTRIQUE

VÁLVULAS DE BOLA EN PVC-U MODELO EXPORT (Cierres de P.T.F.E. y juntas tóricas de EPDM)
 Con actuador eléctrico

PVC-U BALL VALVES TYPE EXPORT (P.T.F.E. seats and EPDM O-rings)
 With electrical actuator

VANNE À BILLE EN PVC-U TYPE EXPORT (Garniture de P.T.F.E. et joints toriques de EPDM)
 Avec actionneur électrique

Conexión lisa encolar (EPDM)
Plain female
Femelle à coller

Juntas de FPM
 FPM joints
 Joints de FPM



CODIGO	TUBO Ø	DN	Kg.
1272011	16	10	1,752
1272019	20	15	1,747
1272029	25	20	1,807
1272036	32	25	1,908
1272044	40	32	2,119
1272050	50	40	2,464
1272063	63	50	2,811
1272075	75	65	5,340
1272090	90	65	5,294
1272091	90	80	6,668
1272110	110	100	12,488
1272125	125	100	12,063



CODIGO
1278011
1278019
1278029
1278036
1278044
1278050
1278063
1278075
1278090
1278091
1278110
1278125

FPM = Caucho Fluorcarbonado

Conexión rosca hembra BSP (EPDM)
BSP female threaded ends
Taraudée BSP femelle

Juntas de FPM
 FPM joints
 Joints de FPM



CODIGO	TUBO Ø	DN	Kg.
1275011	3/8"	10	1,754
1275019	1/2"	15	1,745
1275029	3/4"	20	1,807
1275036	1"	25	1,904
1275044	1 1/4"	32	2,105
1275050	1 1/2"	40	2,624
1275063	2"	50	2,853
1275075	2 1/2"	65	5,342
1275090	3"	65	5,352
1275091	3"	80	6,698
1275110	4"	100	12,031



CODIGO
1282011
1282019
1282029
1282036
1282044
1282050
1282063
1282075
1282090
1282091
1282110

FPM = Caucho Fluorcarbonado



VÁLVULAS DE BOLA EN PVC-U CON CR Y ACTUADOR NEUMÁTICO
PVC-U BALL VALVES WITH CR AND PNEUMATIC ACTUATOR
VANNE À BILLE EN PVC-U AVEC CR ET ACTIONNEUR PNEUMATIQUE

VÁLVULAS DE BOLA EN PVC-U MODELO CR (Cierres de P.T.F.E. y juntas tóricas de EPDM)
 Con actuador neumático de simple efecto

PVC-U BALL VALVES TYPE CR (P.T.F.E. seats and EPDM O-rings)
 With spring return pneumatic actuator

VANNE À BILLE EN PVC-U TYPE CR (Garniture de P.T.F.E. et joints toriques de EPDM)
 Avec actionneur pneumatique simple effet

Conexión lisa encolar (EPDM)
Plain female
Femelle à coller

Juntas de FPM
 FPM joints
 Joints de FPM



CODIGO	TUBO Ø	DN	Kg.
1290016	16	10	0,817
1290020	20	15	0,815
1290025	25	20	0,876
1290032	32	25	1,595
1290040	40	32	1,805
1290050	50	40	3,501
1290063	63	50	3,935
1290075	75	65	8,344
1290091	90	80	9,627
1290110	110	100	25,640
1290125	125	100	25,115



CODIGO
1296016
1296020
1296025
1296032
1296040
1296050
1296063
1296075
1296091
1296110
1296125

FPM = Caucho Fluorcarbonado

Conexión rosca hembra BSP (EPDM)
BSP female threaded ends
Tarautée BSP femelle

Juntas de FPM
 FPM joints
 Joints de FPM



CODIGO	TUBO Ø	DN	Kg.
1293016	3/8"	10	0,819
1293020	1/2"	15	0,813
1293025	3/4"	20	0,876
1293032	1"	25	1,591
1293040	1 1/4"	32	1,834
1293050	1 1/2"	40	3,517
1293063	2"	50	3,977
1293075	2 1/2"	65	8,346
1293091	3"	80	9,653
1293110	4"	100	25,133



CODIGO
1299016
1299020
1299025
1299032
1299040
1299050
1299063
1299075
1299091
1299110

FPM = Caucho Fluorcarbonado



VÁLVULAS DE BOLA EN PVC-U CON CR Y ACTUADOR NEUMÁTICO
PVC-U BALL VALVES WITH CR AND PNEUMATIC ACTUATOR
VANNE À BILLE EN PVC-U AVEC CR ET ACTIONNEUR PNEUMATIQUE

VÁLVULAS DE BOLA EN PVC-U MODELO CR (Cierres de P.T.F.E. y juntas tóricas de EPDM)
 Con actuador neumático de doble efecto

PVC-U BALL VALVES TYPE CR (P.T.F.E. seats and EPDM O-rings)
 With double acting pneumatic actuator

VANNE À BILLE EN PVC-U TYPE CR (Garniture de P.T.F.E. et joints toriques de EPDM)
 Avec actionneur pneumatique double effet

Conexión lisa encolar (EPDM)
Plain female
Femelle à coller

Juntas de FPM
 FPM joints
 Joints de FPM



CODIGO	TUBO Ø	DN	Kg.
1291016	16	10	0,679
1291020	20	15	0,675
1291025	25	20	0,736
1291032	32	25	0,885
1291040	40	32	1,095
1291050	50	40	2,018
1291063	63	50	2,452
1291075	75	65	4,804
1291091	90	80	6,063
1291110	110	100	12,280
1291125	125	100	11,755



CODIGO
1297016
1297020
1297025
1297032
1297040
1297050
1297063
1297075
1297091
1297110
1297125

FPM = Caucho Fluorcarbonado

Conexión rosca hembra BSP (EPDM)
BSP female threaded ends
Taraudée BSP femelle

Juntas de FPM
 FPM joints
 Joints de FPM



CODIGO	TUBO Ø	DN	Kg.
1294016	3/8"	10	0,681
1294020	1/2"	15	0,677
1294025	3/4"	20	0,736
1294032	1"	25	0,881
1294040	1 1/4"	32	1,081
1294050	1 1/2"	40	2,002
1294063	2"	50	2,412
1294075	2 1/2"	65	4,806
1294091	3"	80	6,093
1294110	4"	100	11,723



CODIGO
1287016
1287020
1287025
1287032
1287040
1287050
1287063
1287075
1287091
1287110

FPM = Caucho Fluorcarbonado



VÁLVULAS DE BOLA EN PVC-U CON CR Y ACTUADOR ELÉCTRICO
PVC-U BALL VALVES WITH CR AND ELECTRIC ACTUATOR
VANNE À BILLE EN PVC-U AVEC CR ET ACTIONNEUR ELECTRIQUE

VÁLVULAS DE BOLA EN PVC-U MODELO CR (Cierres de P.T.F.E. y juntas tóricas de EPDM)
 Con actuador eléctrico

PVC-U BALL VALVES TYPE CR (P.T.F.E. seats and EPDM O-rings)
 With electrical actuator

VANNE À BILLE EN PVC-U TYPE CR (Garniture de P.T.F.E. et joints toriques de EPDM)
 Avec ationneur électrique

Conexión lisa encolar (EPDM)
Plain female
Femelle à coller

Juntas de FPM
 FPM joints
 Joints de FPM



CODIGO	TUBO Ø	DN	Kg.
1292016	16	10	1,764
1292020	20	15	1,760
1292025	25	20	1,820
1292032	32	25	1,923
1292040	40	32	2,146
1292050	50	40	2,502
1292063	63	50	2,918
1292075	75	65	5,446
1292091	90	80	6,690
1292110	110	100	12,592
1292125	125	100	12,148



CODIGO
1298016
1298020
1298025
1298032
1298040
1298050
1298063
1298075
1298091
1298110
1298125

FPM = Caucho Fluorcarbonado

Conexión rosca hembra BSP (EPDM)
BSP female threaded ends
Taraudée BSP femelle

Juntas de FPM
 FPM joints
 Joints de FPM



CODIGO	TUBO Ø	DN	Kg.
1295016	3/8"	10	1,766
1295020	1/2"	15	1,762
1295025	3/4"	20	1,820
1295032	1"	25	1,918
1295040	1 1/4"	32	2,132
1295050	1 1/2"	40	2,684
1295063	2"	50	2,993
1295075	2 1/2"	65	5,326
1295091	3"	80	6,734
1295110	4"	100	12,102



CODIGO
1288016
1288020
1288025
1288032
1288040
1288050
1288063
1288075
1288091
1288110

FPM = Caucho Fluorcarbonado



VÁLVULAS DE BOLA DE 3 VÍAS EN PVC-U CON ACTUADOR NEUMÁTICO
PVC-U 3 WAY BALL VALVES WITH PNEUMATIC ACTUATOR
VANNE À BILLE 3 VOIES EN PVC-U AVEC ACTIONNEUR PNEUMATIQUE

VÁLVULAS DE BOLA DE 3 VÍAS EN PVC-U - Cierre de P.T.F.E. y juntas tóricas de EPDM
 Con actuador neumático de simple efecto
PVC-U 3 WAY BALL VALVES - P.T.F.E. seats and EPDM O-rings
 With pneumatic actuator single act
VANNE À BILLE 3 VOIES EN PVC-U - Garniture de P.T.F.E. et joints toriques de EPDM
 Avec actionneur pneumatique simple effet

PASO EN FORMA DE T / T PORT MODEL / LUMIÈRE EN T

Manguitos encolar
Socket ends
Raccords à coller

CODIGO	TUBO Ø	DN	Kg.
2511016	16	15	1,451
2511020	20	15	1,446
2511025	25	20	1,525
2511032	32	25	1,804
2511040	40	32	2,057
2511050	50	40	4,028
2511063	63	50	7,812



Juntas de FPM
 FPM joints
 Joints de FPM

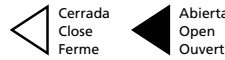


CODIGO
2511616
2511620
2511625
2511632
2511640
2511650
2511663

Manguitos rosca hembra BSP
BSP - Female threaded ends
Taraudée BSP femelle

CODIGO	TUBO Ø	DN	Kg.
2521016	3/8"	15	1,453
2521020	1/2"	15	1,454
2521025	3/4"	20	1,525
2521032	1"	25	1,808
2521040	1 1/4"	32	2,043
2521050	1 1/2"	40	4,044
2521063	2"	50	7,854

POSICIÓN / POSITION T				
1ª	2ª	3ª	4ª	5ª
0°	90°	180°	270°	360°



Configuración de fábrica posiciones 1-2 (otras posiciones consultar)
 Factory configuration position 1-2 (others on request)
 Configuration d'usine position 1-2 (autres sur demande)

Juntas de FPM
 FPM joints
 Joints de FPM

CODIGO
2521616
2521620
2521625
2521632
2521640
2521650
2521663

FPM = Caucho Fluorcarbonado

PASO EN FORMA DE L / L PORT MODEL / LUMIÈRE EN L

Manguitos encolar
Socket ends
Raccords à coller

CODIGO	TUBO Ø	DN	Kg.
2511017	16	15	1,452
2511021	20	15	1,447
2511026	25	20	1,528
2511033	32	25	1,801
2511041	40	32	1,950
2511051	50	40	4,048
2511064	63	50	7,235



Juntas de FPM
 FPM joints
 Joints de FPM

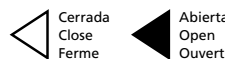


CODIGO
2511617
2511621
2511626
2511633
2511641
2511651
2511664

Manguitos rosca hembra BSP
BSP female threaded ends
Taraudée BSP femelle

CODIGO	TUBO Ø	DN	Kg.
2521017	3/8"	15	1,454
2521021	1/2"	15	1,445
2521026	3/4"	20	1,528
2521033	1"	25	1,797
2521041	1 1/4"	32	1,936
2521051	1 1/2"	40	4,067
2521064	2"	50	7,277

POSICIÓN / POSITION L				
1ª	2ª	3ª	4ª	5ª
0°	90°	180°	270°	360°



Configuración de fábrica posiciones 1-2 (otras posiciones consultar)
 Factory configuration position 1-2 (others on request)
 Configuration d'usine position 1-2 (autres sur demande)

Juntas de FPM
 FPM joints
 Joints de FPM

CODIGO
2521617
2521621
2521626
2521633
2521641
2521651
2521664

FPM = Caucho Fluorcarbonado



VÁLVULAS DE BOLA DE 3 VÍAS EN PVC-U CON ACTUADOR NEUMÁTICO
PVC-U 3 WAY BALL VALVES WITH PNEUMATIC ACTUATOR
VANNE À BILLE 3 VOIES EN PVC-U AVEC ACTIONNEUR PNEUMATIQUE

VÁLVULAS DE BOLA DE 3 VÍAS EN PVC-U - Cierre de P.T.F.E. y juntas tóricas de EPDM

Con actuador neumático de doble efecto

PVC-U 3 WAY BALL VALVES - P.T.F.E. seats and EPDM O-rings

With double acting pneumatic actuator

VANNE À BILLE 3 VOIES EN PVC-U - Garniture de P.T.F.E. et joints toriques de EPDM

Avec actionneur pneumatique double effet

PASO EN FORMA DE T / T PORT MODEL / LUMIÈRE EN T

Manguitos encolar

Socket ends

Raccords à coller

CODIGO	TUBO Ø	DN	Kg.
2512016	16	15	0,631
2512020	20	15	0,626
2512025	25	20	0,705
2512032	32	25	0,887
2512040	40	32	1,233
2512050	50	40	2,638
2512063	63	50	4,272



Juntas de FPM
FPM joints
Joints de FPM



CODIGO
2512616
2512620
2512625
2512632
2512640
2512650
2512663

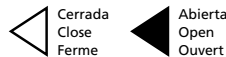
Manguitos rosca hembra BSP

BSP - Female threaded ends

Tarautée BSP femelle

CODIGO	TUBO Ø	DN	Kg.
2522016	3/8"	15	0,633
2522020	1/2"	15	0,624
2522025	3/4"	20	0,705
2522032	1"	25	0,883
2522040	1 1/4"	32	1,219
2522050	1 1/2"	40	2,654
2522063	2"	50	4,314

POSICIÓN / POSITION T				
1ª	2ª	3ª	4ª	5ª
0°	90°	180°	270°	360°



Configuración de fábrica posiciones 1-2 (otras posiciones consultar)
 Factory configuration position 1-2 (others on request)
 Configuration d'usine position 1-2 (autres sur demande)

Juntas de FPM
FPM joints
Joints de FPM

CODIGO
2522616
2522620
2522625
2522632
2522640
2522650
2522663

FPM = Caucho Fluorcarbonado

PASO EN FORMA DE L / L PORT MODEL / LUMIÈRE EN L

Manguitos encolar

Socket ends

Raccords à coller

CODIGO	TUBO Ø	DN	Kg.
2512017	16	15	0,632
2512021	20	15	0,627
2512026	25	20	0,708
2512033	32	25	0,977
2512041	40	32	1,251
2512051	50	40	2,658
2512064	63	50	3,695



Juntas de FPM
FPM joints
Joints de FPM



CODIGO
2512617
2512621
2512626
2512633
2512641
2512651
2512664

Manguitos rosca hembra BSP

BSP female threaded ends

Tarautée BSP femelle

CODIGO	TUBO Ø	DN	Kg.
2522017	3/8"	15	0,634
2522021	1/2"	15	0,625
2522026	3/4"	20	0,708
2522033	1"	25	0,973
2522041	1 1/4"	32	1,237
2522051	1 1/2"	40	2,677
2522064	2"	50	3,737

POSICIÓN / POSITION L				
1ª	2ª	3ª	4ª	5ª
0°	90°	180°	270°	360°



Configuración de fábrica posiciones 1-2 (otras posiciones consultar)
 Factory configuration position 1-2 (others on request)
 Configuration d'usine position 1-2 (autres sur demande)

Juntas de FPM
FPM joints
Joints de FPM

CODIGO
2522617
2522621
2522626
2522633
2522641
2522651
2522664

FPM = Caucho Fluorcarbonado



VÁLVULAS DE BOLA DE 3 VÍAS EN PVC-U CON ACTUADOR ELÉCTRICO
PVC-U 3 WAY BALL VALVES WITH ELECTRIC ACTUATOR
VANNE À BILLE 3 VOIES EN PVC-U AVEC ACTIONNEUR ELECTRIQUE

VÁLVULAS DE BOLA DE 3 VÍAS EN PVC-U - Cierre de P.T.F.E. y juntas tóricas de EPDM
 Con actuador eléctrico

PVC-U 3 WAY BALL VALVES - P.T.F.E. seats and EPDM O-rings
 With electrical actuator

VANNE À BILLE 3 VOIES EN PVC-U - Garniture de P.T.F.E. et joints toriques de EPDM
 Avec actionneur électrique

Suministro standard 2 paradas (Bajo pedido opción de 3 paradas) – Standard actuator with 2 stops (3 stops on request) – Actionneur standard avec 2 arrêt (3 arrêt sur commande)

PASO EN FORMA DE T / T PORT MODEL / LUMIÈRE EN T

Manguitos encolar
Socket ends
Raccords à coller

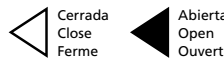
CODIGO	TUBO Ø	DN	Kg.
2513016	16	15	1,834
2513020	20	15	1,834
2513025	25	20	1,913
2513032	32	25	2,077
2513040	40	32	2,335
2513050	50	40	3,130
2513063	63	50	5,513

Manguitos rosca hembra BSP
BSP - Female threaded ends
Taraudée BSP femelle

CODIGO	TUBO Ø	DN	Kg.
2523016	3/8"	15	1,842
2523020	1/2"	15	1,842
2523025	3/4"	20	1,913
2523032	1"	25	2,073
2523040	1 1/4"	32	2,321
2523050	1 1/2"	40	3,146
2523063	2"	50	5,555



POSICIÓN / POSITION T				
1ª	2ª	3ª	4ª	5ª
0°	90°	180°	270°	360°



Configuración de fábrica posiciones 1-2 (otras posiciones consultar)
 Factory configuration position 1-2 (others on request)
 Configuration d'usine position 1-2 (autres sur demande)

Juntas de FPM
 FPM joints
 Joints de FPM



CODIGO
2513616
2513620
2513625
2513632
2513640
2513650
2513663

Juntas de FPM
 FPM joints
 Joints de FPM

CODIGO
2523616
2523620
2523625
2523632
2523640
2523650
2523663

FPM = Caucho Fluorcarbonado

PASO EN FORMA DE L / L PORT MODEL / LUMIÈRE EN L

Manguitos encolar
Socket ends
Raccords à coller

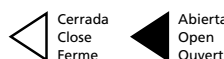
CODIGO	TUBO Ø	DN	Kg.
2513017	16	15	1,840
2513021	20	15	1,840
2513026	25	20	1,916
2513033	32	25	2,079
2513041	40	32	2,353
2513051	50	40	3,150
2513064	63	50	4,387

Manguitos rosca hembra BSP
BSP female threaded ends
Taraudée BSP femelle

CODIGO	TUBO Ø	DN	Kg.
2523017	3/8"	15	1,842
2523021	1/2"	15	1,842
2523026	3/4"	20	1,916
2523033	1"	25	2,075
2523041	1 1/4"	32	2,339
2523051	1 1/2"	40	3,169
2523064	2"	50	4,429



POSICIÓN / POSITION L				
1ª	2ª	3ª	4ª	5ª
0°	90°	180°	270°	360°



Configuración de fábrica posiciones 1-2 (otras posiciones consultar)
 Factory configuration position 1-2 (others on request)
 Configuration d'usine position 1-2 (autres sur demande)

Juntas de FPM
 FPM joints
 Joints de FPM



CODIGO
2513617
2513621
2513626
2513633
2513641
2513651
2513664

Juntas de FPM
 FPM joints
 Joints de FPM

CODIGO
2523617
2523621
2523626
2523633
2523641
2523651
2523664

FPM = Caucho Fluorcarbonado



VÁLVULAS DE MARIPOSA EN PVC-U CON ACTUADOR NEUMÁTICO Y ELÉCTRICO
PVC-U BUTTERFLY VALVES WITH PNEUMATIC AND ELECTRIC ACTUATOR
VANNE À PAPILLON EN PVC-U AVEC ACTIONNEUR PNEUMATIQUE ET ELECTRIQUE

VÁLVULAS DE MARIPOSA EN PVC-U, MODELO WAFER. Cierre y juntas tóricas en EPDM (FPM sobre consulta)

Con actuador neumático de simple efecto

WAFER PVC-U BUTTERFLY VALVES. EPDM seat and O-rings (FPM on request)

With spring return pneumatic actuator

VANNE À PAPILLON EN PVC-U, TYPE WAFER. Garniture et joints toriques de EPDM (FPM sur demande)

Avec actionneur pneumatique simple effet



CODIGO	TUBO Ø	DN	Kg.
2101063	63-2"	50	2,480
2101075	75-2 1/2"	65	3,610
2101090	90-3"	80	3,754
2101110	110-4"	100	6,924
2101127	125 140-5"	125	7,334
2101160	160-6"	150	8,428
2101200	200 225-8"	200	22,030
2101250	250-10"	250	25,350
2101315	315-12"	300	41,860

VÁLVULAS DE MARIPOSA EN PVC-U, MODELO WAFER. Cierre y juntas tóricas de EPDM (FPM sobre consulta)

Con actuador neumático de doble efecto

WAFER PVC-U BUTTERFLY VALVES. EPDM seat and O-rings (FPM on request)

With double acting pneumatic actuator

VANNE À PAPILLON EN PVC-U, TYPE WAFER. Garniture et joints toriques de EPDM (FPM sur demande)

Avec actionneur pneumatique double effet



CODIGO	TUBO Ø	DN	Kg.
2102063	63-2"	50	1,156
2102075	75-2 1/2"	65	2,156
2102090	90-3"	80	3,038
2102110	110-4"	100	3,308
2102127	125 140-5"	125	3,718
2102160	160-6"	150	4,812
2102200	200 225-8"	200	8,822
2102250	250-10"	250	12,200
2102315	315-12"	300	32,460

VÁLVULAS DE MARIPOSA EN PVC-U, MODELO WAFER. Cierre y juntas tóricas en EPDM (FPM sobre consulta)

Con actuador eléctrico

WAFER PVC-U BUTTERFLY VALVES. EPDM seat and O-rings (FPM on request)

With electrical actuator

VANNE À PAPILLON EN PVC-U, TYPE WAFER. Garniture et joints toriques de EPDM (FPM sur demande)

Avec actionneur électrique



CODIGO	TUBO Ø	DN	Kg.
2103063	63-2"	50	2,072
2103075	75-2 1/2"	65	2,642
2103090	90-3"	80	3,764
2103110	110-4"	100	3,930
2103127	125 140-5"	125	4,174
2103160	160-6"	150	8,828
2103200	200 225-8"	200	11,250
2103250	250-10"	250	14,750
2103315	315-12"	300	35,320



VÁLVULAS DE MARIPOSA EN PVC-U CON ACTUADOR NEUMÁTICO Y ELÉCTRICO
PVC-U BUTTERFLY VALVES WITH PNEUMATIC AND ELECTRIC ACTUATOR
VANNE À PAPILLON EN PVC-U AVEC ACTIONNEUR PNEUMATIQUE ET ELECTRIQUE

VÁLVULAS DE MARIPOSA EN PVC-U, MODELO WAFER, MONTADAS CON BRIDAS LIBRE Y MANGUITOS PORTABRIDAS. Cierre y juntas tóricas en EPDM (FPM sobre consulta)

WAFER PVC-U BUTTERFLY VALVES MOUNTED WITH BACKING RING AND FLANGE ADAPTOR. EPDM seat and O-rings (FPM on request)

VANNE À PAPILLON EN PVC-U, TYPE WAFER, MONTE AVEC BRIDES LIBRE ET COLLET À JOINT PLAT. Garniture et joints toriques de EPDM (FPM sur demande)

Con actuador neumático de simple efecto
With spring return pneumatic actuator
Avec actionneur pneumatique simple effet



CODIGO	TUBO Ø	DN	Kg.
2104063	63-2"	50	4,354
2104075	75-2½"	65	5,888
2104090	90-3"	80	7,416
2104110	110-4"	100	11,157
2104125	125-5"	125	12,504
2104140	140-5"	125	12,619
2104160	160-6"	150	17,126
2104200	200-8"	200	32,77
2104225	225-8"	200	33,468
2104250	250-10"	250	44,585
2104315	315-12"	300	62,42

Con actuador neumático de doble efecto
With double acting pneumatic actuator
Avec actionneur pneumatique double effet



CODIGO	TUBO Ø	DN	Kg.
2105063	63-2"	50	3,03
2105075	75-2½"	65	4,434
2105090	90-3"	80	6,7
2105110	110-4"	100	7,541
2105125	125-5"	125	8,861
2105140	140-5"	125	9,003
2105160	160-6"	150	13,51
2105200	200-8"	200	19,562
2105225	225-8"	200	20,26
2105250	250-10"	250	31,435
2105315	315-12"	300	53,02

Con actuador eléctrico
With electrical actuator
Avec ationneur électrique



CODIGO	TUBO Ø	DN	Kg.
2106063	63-2"	50	3,946
2106075	75-2½"	65	4,92
2106090	90-3"	80	7,426
2106110	110-4"	100	8,163
2106125	125-5"	125	9,344
2106140	140-5"	125	9,459
2106160	160-6"	150	17,526
2106200	200-8"	200	21,99
2106225	225-8"	200	22,688
2106250	250-10"	250	33,985
2106315	315-12"	300	55,88

Accesorios para válvulas con actuador neumático
Accessoires for valves with pneumatic actuator
Accessoires pour vannes avec actionneur pneumatique

FIG.	CÓDIGO	DESCRIPCIÓN
1	0067430018	Electroválvula 5/2 vías 220 VAC
1	0067430019	Electroválvula 5/2 vías 24 VAC
1	0067430020	Electroválvula 5/2 vías 24 VDC
1	0067430022	Electroválvula 5/2 vías 110 VAC / 48 VDC
2	0067430014	Regulador de caudal para electroválvula 1¼ G
3	0067450021	Caja final de carrera PPW-PA255 (regulable)



FIG. 1



FIG. 2



FIG. 3

Opciones para válvulas con actuador eléctrico (montado desde fábrica)
Options for valves with electric actuator (installed in factory)
Options pour vannes avec actionneur électrique (montés d'usine)

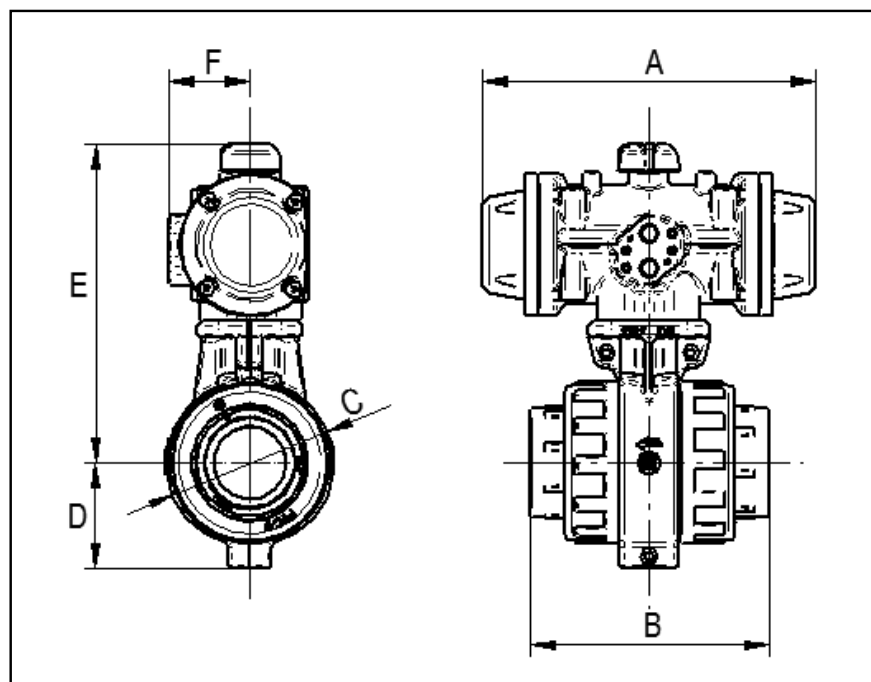
FIG.	CÓDIGO	DESCRIPCIÓN
-	0067460003	Bloque de seguridad S20-35-55-85
-	0067460007	Bloque de seguridad H-140 H-300
-	0067460008	Bloque de seguridad L-140 L-300
-	0067450004	Posicionador 4-20 mA / 0-10 V. para S 20-35-55-85
-	0067450018	Posicionador 4-20 mA / 0-10 V. para H y L 140-300

Válvulas de bola en PVC-U con actuador neumático de simple efecto
PVC-U ball valves with spring return pneumatic actuator
Vanne à bille en PVC-U avec actionneur pneumatique simple effet

Ø VÁLVULA	A	B	C	D	E	F
16-20-3/8"-1/2"	144	94,5	53,5	49	147	42
25-3/4"	144	102	61	48	150	42
32-1"	157	115	72	46	145	48
40-1 1/4"	157	130	84	57	149	48
50-1 1/2"	230	143,5	100	68	196	56
63-2"	230	166	116	75	204	56
75-2 1/2"	313	224	157	96	344	68
90-3"	313	232	181	111	366	68
110-125-4"	358	306,5	214	126	343	89

Válvulas de bola en PVC-U con actuador neumático de doble efecto
PVC-U ball valves with double acting pneumatic actuator
Vanne à bille en PVC-U avec actionneur pneumatique double effet

Ø VÁLVULA	A	B	C	D	E	F
16-20-3/8"-1/2"	144	94,5	53,5	49	147	42
25-3/4"	144	102	61	48	150	42
32-1"	144	115	72	46	157	42
40-1 1/4"	144	130	84	57	161	42
50-1 1/2"	157	143,5	100	68	192	48
63-2"	157	166	116	75	200	48
75-2 1/2"	230	224	157	96	340	56
90-3"	230	232	181	111	389	56
110-125-4"	313	306,5	214	126	492	68



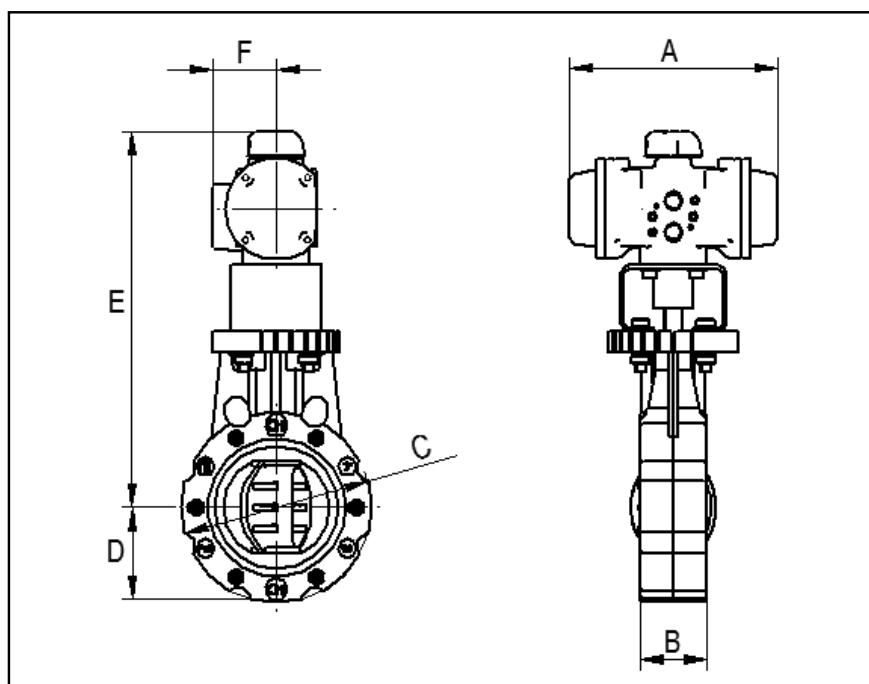
Medidas en mm.

Válvulas de mariposa en PVC-U modelo wafer con actuador neumático de simple efecto
Wafer PVC-U butterfly valves with spring return pneumatic actuator
Vanne à papillon en PVC-U type wafer avec actionneur pneumatique simple effet

Ø VÁLVULA	A	B	C	D	E	F
2"	144	40	98	68	246	42
2½"	230	49,5	130	65	299,5	56
3"	230	50	144	72	307,5	56
4"	313	48	164	94,5	350,5	68
5"	313	56	194	109,5	350,5	68
6"	313	64	220	123	371	68
8"	358	72	190	145	466	89
10"	358	82	325	210	499	89
12"	462	131	375	259,5	513	88

Válvulas de mariposa en PVC-U modelo wafer con actuador neumático de doble efecto
Wafer PVC-U butterfly valves with double acting pneumatic actuator
Vanne à papillon en PVC-U type wafer avec actionneur pneumatique double effet

Ø VÁLVULA	A	B	C	D	E	F
2"	144	40	98	68	246	42
2½"	157	49,5	130	65	278,5	48
3"	230	50	144	72	307,5	56
4"	230	48	164	94,5	326,5	56
5"	230	56	194	109,5	326,5	56
6"	230	64	220	123	347	56
8"	313	72	190	145	412	68
10"	313	82	325	210	445	68
12"	390	131	375	259,5	472	83

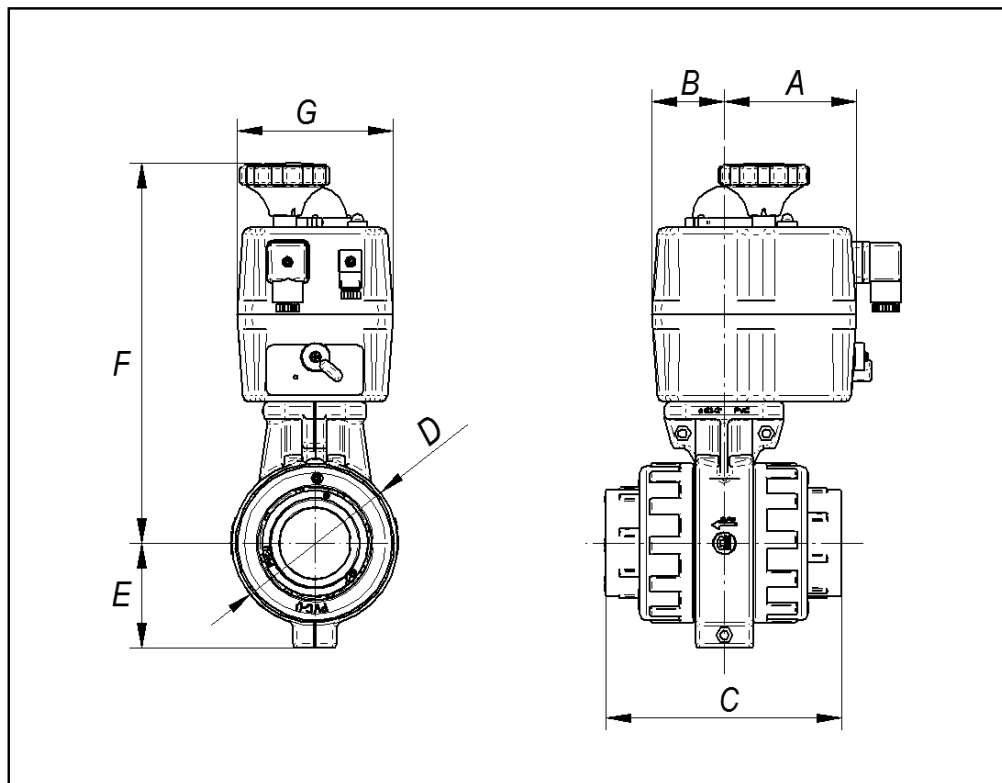


Medidas en mm.



Válvulas de bola en PVC-U con actuador eléctrico
PVC-U ball valves with electric actuator
Vanne à bille en PVC-U avec actionneur électrique

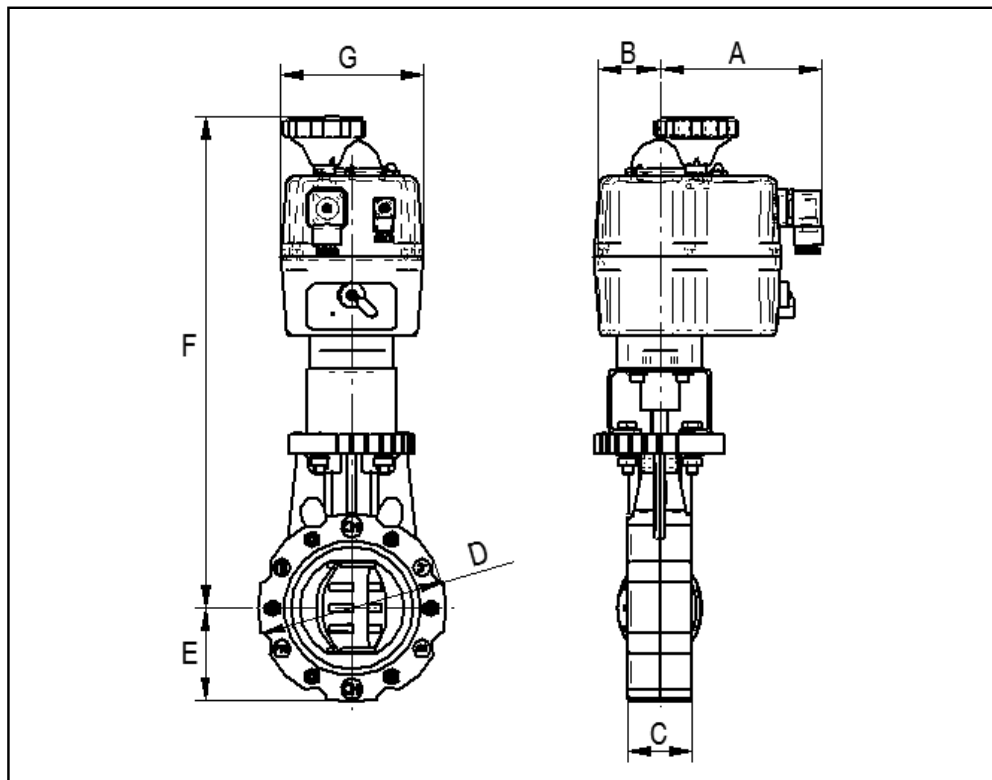
Ø VÁLVULA	A	B	C	D	E	F	G
16-20-3/8"-1/2"	126	51	94,5	53,5	49	207	110
25-3/4"	126	51	102	61	48	210	110
32-1"	126	51	115	72	46	217	110
40-1¼"	130	51	130	84	57	241	110
50-1½"	130	51	143,5	100	68	259	110
63-2"	130	51	166	116	75	266	110
75-2½"	130	51	224	157	96	320	110
90-3"	130	51	232	181	111	444	110
110-125-4"	128	107	306,5	214	126	559	214



Medidas en mm.

Válvulas de mariposa en PVC-U modelo wafer con actuador eléctrico
Wafer PVC-U butterfly valves with electric actuator
Vanne à papillon en PVC-U type wafer avec actionneur électrique

Ø VÁLVULA	A	B	C	D	E	F	G
2"	130	51	40	98	68	326	110
2½"	130	51	49,5	130	65	368	110
3"	130	51	50	144	72	381	110
4"	130	51	48	164	94,5	400	110
5"	130	51	56	194	109,5	400	110
6"	128	51	64	220	123	478	214
8"	128	107	72	190	145	519	214
10"	128	107	82	325	210	552	214
12"	224	86	131	375	259,5	597	260



Medidas en mm.



TABLA DE RESISTENCIAS QUÍMICAS
CHEMICAL RESISTANCE TABLES
LISTE DE RESISTANCE CHIMIQUE

RESISTENCIAS QUÍMICAS DE LOS MATERIALES QUE COMPONEN NUESTRAS VÁLVULAS Y ACCESORIOS CUANDO ESTÁN EN CONTACTO CON PRODUCTOS QUÍMICOS

CHEMICAL RESISTANCE OF THE MATERIALS USED BY OUR VALVES AND FITTINGS WHEN THEY ARE WORKING WITH CHEMICAL PRODUCTS

RESISTANCE CHIMIQUE DES MATERIAUX UTILISÉS DANS LES NÔTRES VANNES ET RACCORDS EN CONTACT AVEC DES PRODUITS CHIMIQUES

ABREVIATURA ABBREVIATION ABREVIATION	DESCRIPCIÓN DESCRIPTION DESCRIPTION
PVC-U	Policloruro de vinilo no plastificado Unplasticised Polyvinyl Chloride Polychlorure de vinyle non plastifié
PE	Polietileno - Polyethylene - Polyéthylène
EPDM	Caucho etileno-propileno-dieno Ethylene-propylene-diene terpolymers Caoutchoucs éthylène-propylène-diène
FPM	Caucho Fluorcarbonado Fluorinated rubber Caoutchouc fluorcarboné
EVA	Copolímero etileno vinil-acetato Ethylene vinyl acetate copolymers Copolymère éthylène vinyl-acétate
P.T.F.E.	Politetrafluoroetileno (resistente a todos los productos de la lista) Polytetrafluoroethylene (resistant to all the chemicals in this list) Polytetrafluoroéthylène (resistant a toutes les produits de la liste)
-	Sin información - No information - Sans information

ABREVIATURAS DE CLASIFICACIÓN
CLASSIFICATION ABBREVIATIONS
ABBREVIATIONS DE CLASSIFICATION

S	Satisfactoria - Satisfactory - Satisfaisante
L	Limitada - Limited - Limitée
NS	No satisfactoria - Not satisfactory - Non satisfaisante

ABREVIATURAS DE CONCENTRACIÓN
CONCENTRATION ABBREVIATIONS
ABBREVIATIONS DE CONCENTRATION

SOL	Solución acuosa a concentración mayor del 10% pero no saturada. Aqueous solution at a concentration higher than 10% but not saturated. Solution aqueuse de concentration supérieure à 10% mais non saturée.
SOL. SAT.	Solución acuosa saturada, preparada a 20°C. Saturated aqueous solution, prepared at 20°C. Solution aqueuse saturée, préparée à 20°C.
SOL. DIL.	Solución acuosa diluida de una concentración igual o inferior al 10%. Dilute aqueous solution at a concentration equal to or less than 10%. Solution aqueuse diluée de concentration égale ou inférieure à 10%.
SOL. TRAB.	Solución acuosa de una concentración similar a la usada normalmente en industria. Aqueous solution at a similar concentration normally used by the industrie. Solution aqueuse à une concentration habituelle aux utilisations industrielles.



TABLA DE RESISTENCIAS QUÍMICAS
CHEMICAL RESISTANCE TABLES
LISTE DE RESISTANCE CHIMIQUE

RESISTENCIAS QUÍMICAS DE LOS MATERIALES QUE COMPONEN NUESTRAS VÁLVULAS Y ACCESORIOS CUANDO ESTÁN EN CONTACTO CON PRODUCTOS QUÍMICOS

CHEMICAL RESISTANCE OF THE MATERIALS USED BY OUR VALVES AND FITTINGS WHEN THEY ARE WORKING WITH CHEMICAL PRODUCTS

RESISTANCE CHIMIQUE DES MATERIAUX UTILISÉS DANS LES NÔTRES VANNES ET RACCORDS EN CONTACT AVEC DES PRODUITS CHIMIQUES

PRODUCTO	PRODUCT	PRODUIT	CONC.	TEMP.	PVC-U	PE	EPDM	FPM	EVA
Aceites y grasas	Oils and fats	Huile graisses	-	20	S	-	-	-	NS
				60	S	L	NS	S	-
Acetaldehido	Acetaldehyde	Acétaldéhyde	40%	20	NS	S	S	S	NS
				60	-	-	-	-	-
Acetaldehido	Acetaldehyde	Acétaldéhyde	10%	20	NS	S	S	S	NS
				60	-	-	-	-	-
Acetato de amilo	Amyl acetate	Acétate de amyle	100%	20	NS	L	NS	NS	NS
				60	NS	-	-	-	-
Acetato de butilo	Butyl acetate	Acétate de butyle	100%	20	NS	NS	S	NS	NS
				60	NS	-	-	-	-
Acetato de etilo	Ethyl acetate	Acétate d'éthyle	100%	20	NS	S	L	NS	NS
				60	NS	-	-	-	-
Acetato de plomo	Lead acetate	Acétate de plomb	Sol. dil.	20	S	S	S	S	S
				60	S	-	-	-	-
Acetato de plomo	Lead acetate	Acétate de plomb	Sol. sat.	20	S	-	-	-	-
				60	S	-	-	-	-
Acetato de vinilo	Vinyl acetate	Acétate de vinyle	100%	20	NS	-	S	S	NS
				60	NS	-	-	-	-
Acetona	Acetone	Acétone	100%	20	NS	L	S	NS	NS
				60	NS	-	-	-	-
Ácido acético	Acetic acid	Acide acétique	Glacial	20	NS	S	L	NS	-
				60	NS	-	-	-	-
Ácido acético	Acetic acid	Acide acétique	25%	20	S	S	S	NS	-
				60	L	-	-	-	-
Ácido acético	Acetic acid	Acide acétique	60%	20	S	L	L	NS	-
				60	L	-	-	-	-
Ácido antraq.-sulf.	Antraquinosul. acid	Acide antraquinosul.	Sol. sat.	20	S	S	S	S	S
				60	L	-	-	-	-
Ácido arsénico	Arsenic acid	Acide arsénique	Sol.	20	S	S	S	S	-
				60	L	-	-	-	-
Ácido arsénico	Arsenic acid	Acide arsénique	Sol. dil.	20	S	S	S	S	S
				60	-	-	-	-	-
Ácido arsénico	Arsenic acid	Acide arsénique	Sol. sat.	20	S	-	-	-	-
				60	L	-	-	-	-
Ácido benzoico	Benzoic acid	Acide benzoïque	Sol. sat.	20	L	S	S	S	NS
				60	NS	-	-	-	-
Ácido bórico	Boric acid	Acide borique	Sol. dil.	20	S	-	-	-	S
				60	L	S	S	S	-
Ácido brómico	Bromic acid	Acide bromique	10%	20	S	-	-	-	NS
				60	-	S	S	S	-
Ácido butírico	Butyric acid	Acide butyrique	20%	20	S	S	S	S	NS
				60	L	-	-	-	-
Ácido butírico	Butyric acid	Acide butyrique	98%	20	NS	NS	L	L	-
				60	NS	-	-	-	-
Ácido cítrico	Citric acid	Acide citrique	Sol. sat.	20	S	-	-	-	S
				60	S	S	S	S	-
Ácido cloroacético	Chloroacetic acid	Acide chloroacétique	Sol.	20	S	-	-	-	-
				60	L	NS	NS	NS	-
Ácido clorosulfónico	Chlorosulphonic acid	Acide chorosulfonique	100%	20	L	NS	S	NS	NS
				60	NS	-	-	-	-



TABLA DE RESISTENCIAS QUÍMICAS
CHEMICAL RESISTANCE TABLES
LISTE DE RESISTANCE CHIMIQUE

RESISTENCIAS QUÍMICAS DE LOS MATERIALES QUE COMPONEN NUESTRAS VÁLVULAS Y ACCESORIOS CUANDO ESTÁN EN CONTACTO CON PRODUCTOS QUÍMICOS

CHEMICAL RESISTANCE OF THE MATERIALS USED BY OUR VALVES AND FITTINGS WHEN THEY ARE WORKING WITH CHEMICAL PRODUCTS

RESISTANCE CHIMIQUE DES MATERIAUX UTILISÉS DANS LES NÔTRES VANNES ET RACCORDS EN CONTACT AVEC DES PRODUITS CHIMIQUES

PRODUCTO	PRODUCT	PRODUIT	CONC.	TEMP.	PVC-U	PE	EPDM	FPM	EVA
Ácido cresílico	Chresylic acid	Acide chresylique	Sol. sat.	20	-	-	-	S	-
				60	NS	-	-	-	-
Ácido crómico	Chromic acid	Acide chromique	De 1% a 50%	20	S	-	-	-	NS
				60	L	NS	L	S	-
Ácido diglicólico	Diglycolic acid	Acide diglycolique	18%	20	S	-	-	-	-
				60	L	S	L	S	-
Ácido fluorosilícico	Fluosilicic acid	Acide fluosilicique	32%	20	S	-	-	-	-
				60	S	S	L	NS	-
Ácido fórmico	Formic acid	Acide formique	De 1% a 50%	20	S	-	-	-	-
				60	L	S	S	S	-
Ácido glicólico	Glycolic acid	Acide glycolique	30%	20	S	S	S	S	S
				60	S	-	-	-	-
Ácido bromhídrico	Hydrobromic acid	Acide hidrobromique	10%	20	S	-	-	-	-
				60	L	S	S	S	-
Ácido bromhídrico	Hydrobromic acid	Acide hidrobromique	50%	20	S	-	-	-	NS
				60	L	S	L	S	-
Ácido clorhídrico	Hydrochloric acid	Acide hidroclorique	20%	20	S	-	-	-	S
				60	L	S	L	S	-
Ácido clorhídrico	Hydrochloric acid	Acide hidroclorique	Hasta 38%	20	S	S	NS	S	S
				60	S	L	NS	L	-
Ácido fluorhídrico	Hydrofluoric acid	Acide hidrofluorique	40%	20	L	S	L	L	-
				60	NS	-	-	-	-
Ácido fluorhídrico	Hydrofluoric acid	Acide hidrofluorique	60%	20	L	-	-	-	-
				60	NS	-	-	-	-
Ácido fluorhídrico	Hydrofluoric acid	Acide hidrofluorique	100%	20	L	-	-	-	-
				60	NS	-	-	-	-
Ácido láctico	Lactic acid	Acide lactique	10%	20	S	-	-	-	-
				60	L	S	L	L	-
Ácido láctico	Lactic acid	Acide lactique	De 10% a 90%	20	L	-	-	-	-
				60	NS	S	L	L	-
Ácido maleico	Maleic acid	Acide maléique	Sol. sat.	20	S	-	-	-	S
				60	L	S	S	S	-
Ácido nicotínico	Nicotinic acid	Acide nicotinique	Sol. trab.	20	S	-	-	-	-
				60	S	-	-	-	-
Ácido nítrico	Nitric acid	Acide nitrique	Hasta 45%	20	S	-	-	-	-
				60	L	L	L	S	-
Ácido nítrico	Nitric acid	Acide nitrique	De 50% a 98%	20	NS	NS	NS	NS	NS
				60	NS	-	-	-	-
Ácido oleico	Oleic acid	Acide oléique	100%	20	S	-	-	-	NS
				60	S	L	NS	S	-
Ácido ortofos.acuoso	Ortophosforic acid	Acide ortophosforique	30%	20	S	-	-	-	-
				60	L	S	S	S	-
Ácido ortofos.acuoso	Ortophosforic acid	Acide ortophosforique	Mayor de 30%	20	S	-	-	-	-
				60	S	S	S	S	-
Ácido oxálico	Oxalic acid	Acide oxalique	Sol. dil.	20	S	-	-	-	-
				60	L	S	S	S	-
Ácido oxálico	Oxalic acid	Acide oxalique	Sol. sat.	20	S	-	-	-	-
				60	S	S	S	S	-
Ácido perclórico	Perchloric acid	Acide perchlorique	10%	20	S	-	-	-	-
				60	L	S	S	S	-



TABLA DE RESISTENCIAS QUÍMICAS
CHEMICAL RESISTANCE TABLES
LISTE DE RESISTANCE CHIMIQUE

RESISTENCIAS QUÍMICAS DE LOS MATERIALES QUE COMPONEN NUESTRAS VÁLVULAS Y ACCESORIOS CUANDO ESTÁN EN CONTACTO CON PRODUCTOS QUÍMICOS

CHEMICAL RESISTANCE OF THE MATERIALS USED BY OUR VALVES AND FITTINGS WHEN THEY ARE WORKING WITH CHEMICAL PRODUCTS

RESISTANCE CHIMIQUE DES MATERIAUX UTILISÉS DANS LES NÔTRES VANNES ET RACCORDS EN CONTACT AVEC DES PRODUITS CHIMIQUES

PRODUCTO	PRODUCT	PRODUIT	CONC.	TEMP.	PVC-U	PE	EPDM	FPM	EVA
Ácido perclórico	Perchloric acid	Acide perchlorique	70%	20	L	-	-	-	-
				60	NS	L	S	S	-
Ácido pícrico	Picric acid	Acide picrique	Sol. sat.	20	S	S	S	L	-
				60	S	-	-	-	-
Ácido sulfúrico	Sulfuric acid	Acide sulfurique	De 40% a 90%	20	S	S	S	S	-
				60	L	-	-	-	-
Ácido sulfúrico	Sulfuric acid	Acide sulfurique	96%	20	L	L	NS	L	NS
				60	NS	L	NS	NS	-
Ácido sulfuroso	Sulfurous acid	Acide sulfureaux	Sol.	20	S	-	-	-	-
				60	S	-	-	-	-
Ácido tánico	Tannic acid	Acide tannique	Sol.	20	S	-	-	-	S
				60	S	S	L	S	-
Ácido tartárico	Tartaric acid	Acide tartaric	Sol.	20	S	-	-	-	S
				60	S	S	S	S	-
Acrilato de etilo	Ethyl acrylate	Acide acrilatique	100%	20	NS	-	S	NS	-
				60	NS	-	-	-	-
Agua de mar	Sea water	Eau de mer	-	20	S	-	-	-	S
				60	L	S	S	S	-
Alcohol alílico	Allylic alcohol	Alcool allylique	96%	20	L	S	L	L	NS
				60	NS	L	L	NS	-
Alcohol amílico	Amylic alcohol	Alcool amylique	100%	20	S	-	-	-	-
				60	L	S	S	S	-
Alcohol fulfurílico	Furfuryl alcohol	Alcool furfurylique	100%	20	NS	-	-	-	-
				60	NS	-	-	-	-
Amoniaco, gas seco	Ammonia, dry gas	Ammoniaque, gaz sec	100%	20	S	S	S	S	-
				60	S	S	L	S	-
Amoniaco, líquido	Ammonia, liquid	Ammoniac, liquéfié	100%	20	L	S	S	NS	-
				60	NS	-	-	-	-
Amoniaco, acuoso	Ammonia, aqueous	Eau ammoniacale	Sol. dil.	20	S	-	-	-	-
				60	L	-	-	-	-
Anhídrico acético	Acetic anhydride	Anhydride acétique	100%	20	NS	L	NS	NS	NS
				60	NS	NS	NS	NS	-
Anilina	Aniline	Aniline	100%	20	NS	-	-	-	NS
				60	NS	NS	S	L	-
Anilina	Aniline	Aniline	Sol. sat.	20	NS	-	-	-	-
				60	NS	L	S	NS	-
Azúcar, sol. acuosa	Sugar	Sucre	Sol. sat.	20	S	-	-	-	S
				60	S	-	-	-	-
Benzeno	Benzene	Benzène	100%	20	NS	NS	L	S	NS
				60	NS	-	-	-	-
Benzaldehido	Benzaldehyde	Benzaldéhyde	0,1%	20	NS	-	-	-	NS
				60	NS	S	S	S	-
Benzoato de sodio	Sodium benzoate	Benzoate de sodium	35%	20	S	-	-	-	S
				60	L	S	S	L	-
Bórax	Sodium tetraborate	Sodium tétraborate	Sol. sat.	20	S	-	-	-	S
				60	L	S	S	S	-
Bromo, líquido	Bromine liquid	Brome liquide	100%	20	NS	NS	NS	S	NS
				60	NS	-	-	-	-
Bromuro de potasio	Potassium bromide	Bromure de potassium	Sol. sat.	20	S	-	-	-	S
				60	S	S	S	S	-



TABLA DE RESISTENCIAS QUÍMICAS
CHEMICAL RESISTANCE TABLES
LISTE DE RESISTANCE CHIMIQUE

RESISTENCIAS QUÍMICAS DE LOS MATERIALES QUE COMPONEN NUESTRAS VÁLVULAS Y ACCESORIOS CUANDO ESTÁN EN CONTACTO CON PRODUCTOS QUÍMICOS

CHEMICAL RESISTANCE OF THE MATERIALS USED BY OUR VALVES AND FITTINGS WHEN THEY ARE WORKING WITH CHEMICAL PRODUCTS

RESISTANCE CHIMIQUE DES MATERIAUX UTILISÉS DANS LES NÔTRES VANNES ET RACCORDS EN CONTACT AVEC DES PRODUITS CHIMIQUES

PRODUCTO	PRODUCT	PRODUIT	CONC.	TEMP.	PVC-U	PE	EPDM	FPM	EVA
Butadieno	Butadiene	Butadiène	100%	20	S	L	S	S	-
				60	S	-	-	-	-
Butano, gas	Butane	Butane	100%	20	S	-	-	-	-
				60	-	-	-	-	-
Butanoles	Butanols	Butanoles	Hasta 100%	20	S	S	S	S	-
				60	L	S	S	S	-
Butil-fenol	Butylphenol	Butylphénol	100%	20	NS	NS	L	L	-
				60	NS	-	-	-	-
Cerveza	Beer	Bière	-	20	S	S	S	S	S
				60	S	-	-	-	-
Cianuro de potasio	Potassium cyanide	Potassium cyanure	Sol.	20	S	-	-	-	S
				60	S	S	S	S	-
Cicloexanol	Cyclohexanol	Cyclohexanol	100%	20	NS	S	L	S	NS
				60	NS	-	-	-	-
Cicloexanona	Cyclohexanone	Cyclohexanone	100%	20	NS	S	L	NS	NS
				60	NS	-	-	-	-
Clorato de sodio	Sodium chlorate	Chlorate sodium	Sol. sat.	20	S	-	-	-	S
				60	S	S	S	S	-
Cloro, acuoso	Chlorine, aqueous	Chlore, sol. aqueuse	Sol. sat.	20	L	NS	S	NS	NS
				60	NS	-	-	-	-
Cloro, gas seco	Chlorine, dry gas	Chlore, gaz	100%	20	L	L	NS	S	NS
				60	NS	-	-	-	-
Cloruro de aluminio	Aluminium chloride	Aluminium chlorure	Sol. sat.	20	S	-	-	-	S
				60	S	S	S	S	-
Cloruro amónico	Ammonium chloride	Ammonium chlorure	Sol. sat.	20	S	-	-	-	S
				60	S	S	S	S	-
Cloruro antimonio (III)	Antimony (III) chloride	Antimoine (III) chlorure	90%	20	S	S	S	S	-
				60	S	-	-	-	-
Cloruro de calcio	Calcium chloride	Calcium chlorure	Sol. sat.	20	S	-	-	-	S
				60	S	S	S	S	-
Cloruro de cinc	Zinc chloride	Zinc chlorure	Sol. sat.	20	S	-	-	-	S
				60	S	S	S	S	-
Cloruro de cobre (II)	Copper (II) chloride	Cuivre (II) chlorure	Sol. sat.	20	S	S	S	S	S
				60	S	-	-	-	-
Cloruro de estaño (II)	Tin (II) chloride	Etain (II) chlorure	Sol. sat.	20	S	-	-	-	S
				60	S	S	S	S	-
Cloruro de fósforo (III)	Phosphorous chloride	Phosfore chlorure	100%	20	NS	-	-	-	-
				60	-	-	-	-	-
Cloruro de hierro (III)	Iron (III) chloride	Fer (III) chlorure	Sol. sat.	20	S	-	-	-	S
				60	S	S	S	S	-
Cloruro de magnesio	Magnesium chloride	Magnésium chlorure	Sol. sat.	20	S	-	-	-	S
				60	S	S	S	S	-
Cloruro de potasio	Potassium chloride	Potassium chlorure	Sol. sat.	20	S	-	-	-	S
				60	S	S	S	S	-
Cloruro de sodio	Sodium chloride	Sodium chlorure	Sol. sat.	20	S	-	-	-	S
				60	S	S	S	S	-
Cresoles	Cresols	Crésols	Sol. sat.	20	-	-	-	-	NS
				60	NS	S	NS	S	-
Cromato de potasio	Potassium chromate	Potassium chromate	40%	20	S	S	S	S	S
				60	S	-	-	-	-



TABLA DE RESISTENCIAS QUÍMICAS
CHEMICAL RESISTANCE TABLES
LISTE DE RESISTANCE CHIMIQUE

RESISTENCIAS QUÍMICAS DE LOS MATERIALES QUE COMPONEN NUESTRAS VÁLVULAS Y ACCESORIOS CUANDO ESTÁN EN CONTACTO CON PRODUCTOS QUÍMICOS

CHEMICAL RESISTANCE OF THE MATERIALS USED BY OUR VALVES AND FITTINGS WHEN THEY ARE WORKING WITH CHEMICAL PRODUCTS

RESISTANCE CHIMIQUE DES MATERIAUX UTILISÉS DANS LES NÔTRES VANNES ET RACCORDS EN CONTACT AVEC DES PRODUITS CHIMIQUES

PRODUCTO	PRODUCT	PRODUIT	CONC.	TEMP.	PVC-U	PE	EPDM	FPM	EVA
Crotonaldehido	Crotonaldehyde	Aldéhyde crotonique	100%	20	NS	NS	S	S	-
				60	NS	-	-	-	-
Dextrina	Dextrin	Dextrine	Sol. sat.	20	S	S	S	S	-
				60	L	-	-	-	-
Dicloroetano	Dichloroethane	Dichloro-éthane	100%	20	NS	NS	NS	NS	NS
				60	NS	-	-	-	-
Diclorometano	Dichloromethane	Dichlorométhane	100%	20	NS	-	-	-	-
				60	NS	-	-	-	-
Dicromato de potasio	Potassium dichromate	Potassium dichromate	40%	20	S	S	S	S	-
				60	S	-	-	-	-
Dietilamina	Diethylamine	Diéthylamine	30%	20	S	-	-	-	-
				60	-	-	-	-	-
Dietil eter	Ether diethyl	Diéthyl eter	100%	20	NS	NS	-	NS	NS
				60	-	-	-	-	-
Dióxido azufre, líquido	Sulphur dioxide, liquid	Dioxide soufre, liquide	100%	20	L	S	S	S	-
				60	NS	L	S	S	-
Dióxido azufre, seco	Sulphur dioxide, dry	Dioxide soufre, sec	100%	20	S	-	-	-	-
				60	S	S	S	S	-
Dióxido carb., gas húm.	Carbon diox., wet gas	Carb. diox., gaz hum.	-	20	S	S	S	S	-
				60	S	S	S	S	-
Dióxido carb., gas seco	Carbon diox., dry gas	Carb. diox., gaz sec	100%	20	S	S	S	S	-
				60	S	S	S	S	-
Dióxido carb. (sol. ac.)	Carbon diox., aqu. sol.	Carbone dioxide	Sol. sat.	20	S	S	S	S	-
				60	L	S	S	S	-
Disulfuro de carbono	Carbon disulfide	Carbone sulfure	100%	20	NS	L	NS	NS	NS
				60	NS	-	-	-	-
Etanodiol (Etilenglicol)	Ethylene glycol	Ethylèneglycol	Sol. trab.	20	S	S	S	S	-
				60	S	NS	-	S	-
Etanol	Ethanol	Ethanol	95%	20	S	S	S	S	S
				60	L	L	-	S	-
Fenil hidracina	Phenylhydrazine	Phénylhydrazine	100%	20	NS	L	L	S	-
				60	NS	L	NS	L	-
Fenol	Phenol	Phénol	90%	20	NS	-	-	-	NS
				60	NS	S	NS	L	-
Fluoruro de amonio	Ammonium fluoride	Ammonium bifluorure	20%	20	S	-	-	-	-
				60	L	S	S	S	-
Fluoruro de cobre (II)	Copper fluoride	Cuivre (II) fluorure	2%	20	S	-	-	-	-
				60	S	S	S	S	-
Formaldehido	Formaldehyde	Formaldehyde	Sol. dil.	20	S	-	-	-	-
				60	L	S	S	S	-
Formaldehido	Formaldehyde	Formaldehyde	40%	20	S	-	-	-	S
				60	S	S	S	S	-
Fosfina	Phosphine	Phosphines	100%	20	S	-	-	-	-
				60	S	-	-	-	-
Gasolina	Benzine	Gazoline	-	20	S	-	-	-	NS
				60	S	S	NS	S	-
Glicerina	Glycerine	Glycérine	100%	20	S	-	-	-	S
				60	S	S	S	S	-
Glucosa	Glucose	Glucose	Sol. sat.	20	S	-	-	-	S
				60	L	S	S	S	-



TABLA DE RESISTENCIAS QUÍMICAS
CHEMICAL RESISTANCE TABLES
LISTE DE RESISTANCE CHIMIQUE

RESISTENCIAS QUÍMICAS DE LOS MATERIALES QUE COMPONEN NUESTRAS VÁLVULAS Y ACCESORIOS CUANDO ESTÁN EN CONTACTO CON PRODUCTOS QUÍMICOS

CHEMICAL RESISTANCE OF THE MATERIALS USED BY OUR VALVES AND FITTINGS WHEN THEY ARE WORKING WITH CHEMICAL PRODUCTS

RESISTANCE CHIMIQUE DES MATERIAUX UTILISÉS DANS LES NÔTRES VANNES ET RACCORDS EN CONTACT AVEC DES PRODUITS CHIMIQUES

PRODUCTO	PRODUCT	PRODUIT	CONC.	TEMP.	PVC-U	PE	EPDM	FPM	EVA
Hexacianofer. (II) sod.	Sodium ferricyan. (II)	Sodium ferrocyan. (II)	Sol. sat.	20	S	S	NS	NS	-
				60	S	S	-	-	-
Hexacianofer. (III) sod.	Sodium ferricyan. (III)	Sodium ferrocyan. (III)	Sol. sat.	20	S	-	-	-	-
				60	S	-	-	-	-
Hexacianofer. (II) pot.	Potassium ferricy. (II)	Potassium ferrocyan. (II)	Sol. sat.	20	S	S	S	S	-
				60	S	S	-	S	-
Hexacianofer. (III) pot.	Potassium ferricy. (III)	Potassium ferrocyan. (III)	Sol. sat.	20	S	-	-	-	-
				60	S	-	-	-	-
Hexadecanol	Hexadecanol	Hexadecanol	100%	20	S	-	-	-	-
				60	S	-	-	-	-
Hidroclor. de anilina	Aniline hydrochloride	Aniline chlorhydrate	Sol. sat.	20	NS	-	-	-	NS
				60	NS	-	-	-	-
Hidroclor. fenilhidrac.	Phenylhydrazine hydr.	Phénylhydrazine chl.	97%	20	NS	-	-	-	-
				60	NS	-	-	-	-
Hidrógeno	Hydrogen	Hydrogène	100%	20	S	-	-	-	-
				60	S	S	S	S	-
Hidrógeno sulfito sod.	Sodium bisulfate	Sodium bisulfate	Sol. sat.	20	S	-	-	-	-
				60	S	-	-	-	-
Hidróxido de potasio	Potassium hydroxide	Potassium hydroxyde	Sol.	20	S	-	-	-	-
				60	S	-	-	-	-
Hidróxido de sodio	Sodium hydroxide	Sodium hydroxyde	Sol.	20	S	-	-	-	-
				60	S	S	S	S	-
Hipoclorito de sodio	Sodium hypochlorite	Sodium hypochlorite	100%	20	S	L	S	S	NS
				60	L	-	-	-	-
Jabón	Soap	Savon	Sol.	20	S	S	S	S	-
				60	L	-	-	-	-
Leche	Milk	Lait	-	20	S	S	S	S	-
				60	S	-	-	-	-
Levadura	Yeast	Levure	Sol.	20	S	S	S	S	NS
				60	L	-	-	-	-
Melazas	Molasses	Mélasse	Sol. trab.	20	S	S	S	S	S
				60	L	-	-	-	-
Metanol	Methyl alcohol	Méthylique alcool	100%	20	S	S	S	S	-
				60	L	S	L	L	-
Matacrilato de metilo	Metyl metacrilate	Méthyle méthacrylate	100%	20	NS	-	-	-	-
				60	NS	-	-	-	-
Nitrato amónico	Ammonium nitrate	Ammonium nitrate	Sol. sat.	20	S	-	-	-	S
				60	S	S	S	S	-
Nitrato de calcio	Calcium nitrate	Calcium nitrate	50%	20	S	S	S	S	NS
				60	S	-	-	-	-
Nitrato de plata	Silver nitrate	Argent nitrate	Sol. sat.	20	S	S	S	S	-
				60	L	-	-	-	-
Nitrato de potasio	Potassium nitrate	Potassium nitrate	Sol. sat.	20	S	-	-	-	S
				60	S	S	S	S	-
Oleum	Oleum	Oléum	10% de SO3	20	NS	NS	L	S	NS
				60	NS	-	-	-	-
Orina	Urine	Urine	-	20	S	-	-	-	S
				60	L	S	S	S	-
Oxígeno	Oxygen	Oxygène	100%	20	S	-	-	-	-
				60	S	S	S	S	-



TABLA DE RESISTENCIAS QUÍMICAS
CHEMICAL RESISTANCE TABLES
LISTE DE RESISTANCE CHIMIQUE

RESISTENCIAS QUÍMICAS DE LOS MATERIALES QUE COMPONEN NUESTRAS VÁLVULAS Y ACCESORIOS CUANDO ESTÁN EN CONTACTO CON PRODUCTOS QUÍMICOS

CHEMICAL RESISTANCE OF THE MATERIALS USED BY OUR VALVES AND FITTINGS WHEN THEY ARE WORKING WITH CHEMICAL PRODUCTS

RESISTANCE CHIMIQUE DES MATERIAUX UTILISÉS DANS LES NÔTRES VANNES ET RACCORDS EN CONTACT AVEC DES PRODUITS CHIMIQUES

PRODUCTO	PRODUCT	PRODUIT	CONC.	TEMP.	PVC-U	PE	EPDM	FPM	EVA
Ozono	Ozone	Ozone	100%	20	S	-	-	-	-
				60	S	NS	S	L	-
Permanganato potasio	Potassium permangan.	Potassium permang.	20%	20	S	L	S	S	-
				60	S	-	-	-	-
Peróxido de hidrógeno	Hydrogen peroxide	Peroxyde d'hydrogène	30%	20	S	S	S	S	-
				60	S	-	-	-	-
Persulfato de potasio	Potassium persulphate	Potassium persul.	Sol. sat.	20	S	-	-	-	-
				60	L	S	S	S	-
Petróleo (Hidr.alif./ben.)	Petrol (alip.hyd./benz.)	Pétrole (hydr.ali./benz.)	80 / 20	20	NS	-	-	-	NS
				60	NS	L	NS	S	-
Piridina	Pyridine	Pyridine	Hasta 100%	20	NS	-	-	-	NS
				60	-	L	NS	NS	-
Plomo tetraetilo	Lead tetraethyl	Plomb tétraéthyle	100%	20	S	S	S	S	-
				60	-	-	-	-	-
Propano, gas licuado	Propane, liq. gas	Propane, gaz liq.	100%	20	S	S	S	S	-
				60	-	-	-	-	-
Reveladores fotográf.	Photog. developer	Rev. fotogr.	Sol. trab.	20	S	S	S	S	-
				60	S	-	-	-	-
Sulfato de aluminio	Aluminium sulphate	Aluminium sulfate	Sol. sat.	20	S	-	-	-	S
				60	S	S	S	S	-
Sulf. de alum. y potasio	Alum potas. sulphate	Alum. et pot. sulfate	Sol. sat.	20	S	-	-	-	S
				60	S	-	-	-	-
Sulfato amónico	Ammonium sulphate	Ammonium sulfate	Sol. sat.	20	S	-	-	-	S
				60	S	S	S	S	-
Sulfato de cobre (II)	Copper sulphate (II)	Cuivre sulfate (II)	Sol. sat.	20	S	-	-	-	S
				60	S	S	S	S	-
Sulfato de magnesio	Magnesium sulphate	Magnesium sulfate	Sol. sat.	20	S	-	-	-	S
				60	S	S	S	S	-
Sulfato de níquel	Nickel sulphate	Nickel sulfate	Sol. sat.	20	S	-	-	-	S
				60	S	S	S	S	-
Sulfito de sodio	Sodium sulphite	Sodium sulfite	Sol. sat.	20	S	-	-	-	S
				60	L	S	S	S	-
Sulfuro de hidróg, gas	Hydrog. sulphide, gas	Sulfure d'hydrog., gaz	100%	20	S	S	S	S	-
				60	S	S	-	-	-
Tetracloruro de carb.	Carbon tetrachloride	Tétrachlorure de carb.	100%	20	NS	-	-	-	NS
				60	NS	NS	NS	S	-
Tolueno	Toluene	Toluène	100%	20	NS	NS	NS	L	NS
				60	NS	-	-	-	-
Tricloroetileno	Trichloroethylene	Trichloroéthylène	100%	20	NS	NS	L	S	NS
				60	NS	-	-	-	-
Trimetilpropano	Trimethyl propane	Trimethylpropane	Hasta 10%	20	S	-	-	-	-
				60	L	-	S	S	-
Urea	Urea	Urée	10%	20	S	-	-	-	S
				60	L	S	S	S	-
Vinagre	Vinegar	Vinaigre	Hasta 80 gl de a.acético	20	S	-	-	-	-
				60	S	S	S	NS	-
Vino	Wine	Vin	-	20	S	S	S	S	S
				60	S	-	-	-	-
Xilol	Xylol	Xylol	100%	20	NS	-	-	-	-
				60	NS	-	-	-	-



CONDICIONES GENERALES DE VENTA
GENERAL TERMS OF SALE
CONDITIONS GENERALES DE VENTE

PRECIOS: Los precios de esta tarifa se entienden como FRANCOS EN NUESTROS ALMACENES, incluyendo el embalaje normalizado, siendo por cuenta del cliente los impuestos y arbitrios correspondientes. Otras condiciones deberán ser pactadas entre las partes.

Los precios son los recomendados de VENTA AL PÚBLICO y pueden ser modificados sin previo aviso.

PEDIDOS: Los pedidos deberán efectuarse por escrito, haciendo constar claramente las referencias indicadas en la presente tarifa y ajustando las cantidades a las especificadas por caja, en el caso de que la cantidad no se ajuste a cajas completas, se aplicará un incremento del 15% sobre el precio de venta del producto. En los pedidos verbales y telefónicos no confirmados por escrito, se declina cualquier responsabilidad por errores en la descripción del pedido. Las entregas parciales no supondrán la anulación del pedido.

PLAZOS DE ENTREGA: El plazo de preparación de los pedidos para artículos en stock será de 4 días hábiles para la Península y de 7 a 10 días hábiles para Exportación e Islas. En caso de no disponer de existencias suficientes, se acordará un nuevo plazo de entrega.

No se aceptarán penalizaciones por retrasos ni podrán anularse aquellos pedidos cuyo material esté preparado para su envío.

GARANTÍA: Nuestros artículos están amparados por un periodo de UN AÑO de garantía a partir de la fecha de suministro. Dicha garantía será aplicable ante defectos de fabricación y se limitará a la sustitución o reparación de la pieza en cuestión.

Sólo se aceptarán bajo este concepto aquellos materiales que remitidos a portes pagados, sean revisados y aceptados por nuestro Departamento de CONTROL DE CALIDAD.

La garantía pierde su efecto si los artículos han sido modificados, han sufrido un trato incorrecto o si las condiciones de instalación y trabajo no sean las recomendadas en cada caso.

En todo caso, nuestra responsabilidad se limita a reemplazar o reparar las piezas defectuosas, no atendiendo a indemnizaciones ni a otros gastos.

DEVOLUCIONES: No se admitirán devoluciones de materiales a partir de los 8 días siguientes a la recepción de la mercancía. En caso de llegar a un acuerdo, el material vendrá siempre correctamente embalado y a portes pagados. El material devuelto pasará a la inspección de nuestro Departamento de GARANTÍA DE CALIDAD y una vez aceptado por éste, se abonará a cuenta aplicando un recargo un del 15% en concepto de manipulación y gestión interna del producto revisado, el importe del material aceptado será deducido de próximas facturas.

No se admitirá, en ningún caso, la devolución de materiales especiales no incluidos en la presente tarifa de precios.

RESERVA DE PROPIEDAD: Los materiales suministrados serán propiedad de AQUARAM VALVES & FITTINGS, S.L. hasta que no se haya realizado el cobro de los mismos.

NOS RESERVAMOS EL DERECHO DE CAMBIAR TOTAL O PARCIALMENTE CUALQUIER INFORMACIÓN CONTENIDA EN ESTE DOCUMENTO SIN PREVIO AVISO.

PRICES: Unless otherwise specifically agreed, all prices are EX WORK, including standard package. Exclusive of Value Added Work Tax and any other tax or duty. Other conditions must be agreed between the parties.

All prices and informations on this price list are subject to variation without any forward notice.

ORDERS: All the orders shall be written, with a clear mention of the corresponding article numbers and in the box quantities show on this Price list, in case number of units doesn't reach complete box an incremental increase of 15% per article unit shall be applied on price. We decline any responsibility for wrong deliveries by non confirmed verbal orders. Partial deliveries shall be accepted and the purchaser has not the right to cancel the order.

DELIVERY TIME: The term of preparation for Export orders will be between 7 and 10 working days for goods on stock. In case of out-of-stocks articles the term will be agreed upon for every particular case.

Orders ready to be despach can not be canceled.

WARRANTY: The Company warrants in relation to goods of own manufacture that it will (at its own discretion) either repair or replace, or refund the full purchase price for any goods which are found within a period of ONE YEAR from the date of despatch of such goods from the Company's works to be defective or not in accordance with the order, and always after the conformity of the QUALITY CONTROL DPT.

The warranty shall be valid only where it is shown that the goods have not been abused or subjected to excessive use, have not been used, installed or stored otherwise than in accordance with the Company's instructions or recommendations.

RETURN OF GOODS: Goods designated as standard stock by the Company will at the Company's discretion be accepted for return to stock subject to being in appropriated condition and received free of freight charges. After the conformity of the QUALITY CONTROL DPT. the Company will refund the agreed price, 15% surcharge will be applied on the established price by handling expenses and internal management for the verified product. The total amount for the accepted product will be deducted from next invoices.

In any case the Company will accept the return of special goods not included in the present price list.

TITLE TO GOODS: Ownership in goods supplied by the Company will not pass to the purchaser until payment for such goods has been received by the Company in full.

THESE GENERAL SALES TERMS ARE SUBJECT TO CHANGES WITHOUT ANY FORWARD NOTICE.

PRIX: Les prix de cette liste de prix s'entendent comme FRANCOS EN NOTRES MAGASINES (EX-WORK) incluyant les emballages normalisés. Autres conditions doivent être pactées pour les deux mais. Les prix peuvent être modifiés sans préavis.

COMMANDES: Les commandes devront être réalisés par écrit, faisant constater clairement les references indiquées dans la liste de prix et ajustant les quantités, comme minime, aux emballages normalisés par boîte, dans le cas de pas respecter le conditionnement par boîte le prix unitaire de chaque article s'incrémentara un 15%. Dans les commandes téléphoniques no confirmées par écrit, se décline toute responsabilité par erreurs en la description de la commande.

Les livraisons partielles ne supposerant l'annulation de la commande.

DELAI DE LIVRAISON: Le délai de préparation pour des commandes à l'export est de 7 à 10 jours ouvrables, dans le cas des articles disponibles en stock.

Dans le cas des articles en rupture de stock un nouveau délai sera agréé.

Nous n'accepterons pas pénalisations par retards ni se pouvant anuller les commandes dont le materiel etait préparé pour se livrer.

GARANTIE: Notres articles sont abrités pour un période de 1 Anné de garantie a partir de la date de livraison. Dite garantie sera applicable devant défaut de fabrication et se limiterá a la substitution où réparation de la pièce en question.

Seulement s'accepterant les articles que envoyés francos de port, soient revisés et acceptés pour nostre Service de CONTROL DE QUALITE.

La garantie perdrera sont effet si les articles ont été modifiés, ont souffri un traitement incorrecte où si les conditions d'installation et travail ne soient les recomendées en chasque cas.

En tous les cas, notre responsablité se limite a remplacer où reparer les pieces défectueuses, n'attendant aux indemnisations ni a autres charges.

DEVOLUCIONS: Ne s'admettront devolutions de materiels a partir des 8 jours suivants a la reception de la merchandise. Dans le cas d'arriver a un acord, le materiel viendra franco de port et correctemnt emballé. Le materiel retourné passera a l'inspection de notre Service de GARANTIE DE QUALITE, et une fois accepté pour celui-ci, se payerá a compte en appliquant un supplément de 15% au titre des dépenses de manipulation et gestión interne du produit vérifié, le montant des materiaux acceptées serai à déduire des prochaines factures.

No s'admettera, en aucun cas, la devolution de matériels spéciaux no inclús dans la presente liste de prix.

RESERVES DE PROPRIETE: Les matériels suministrés serant propriété de AQUARAM VALVES & FITTINGS, S.L. jusqu'a le payement des mêmes.

NOUS NOUS RESERVERONS LE DROIT A CHANGER TOTAL OU PARTIELLEMENT L'INFORMATION CONTENUE EN CET DOCUMENT SANS PREAVIS.



CONDICIONES GENERALES DE VENTA

GENERAL TERMS OF SALE

CONDITIONS GENERALES DE VENTE

NOTAS:

Area with horizontal dotted lines for notes.



CONDICIONES GENERALES DE VENTA

GENERAL TERMS OF SALE

CONDITIONS GENERALES DE VENTE

NOTAS:

Area with horizontal dotted lines for notes.



Palautordera, 22 - Poligono Palou Nord - P.O. Box 86
08400 Granollers - Barcelona - SPAIN
Tel.: + 34 93 870 53 50 • Fax + 34 93 879 00 85
comercial@aquaram.es / www.aquaram.es