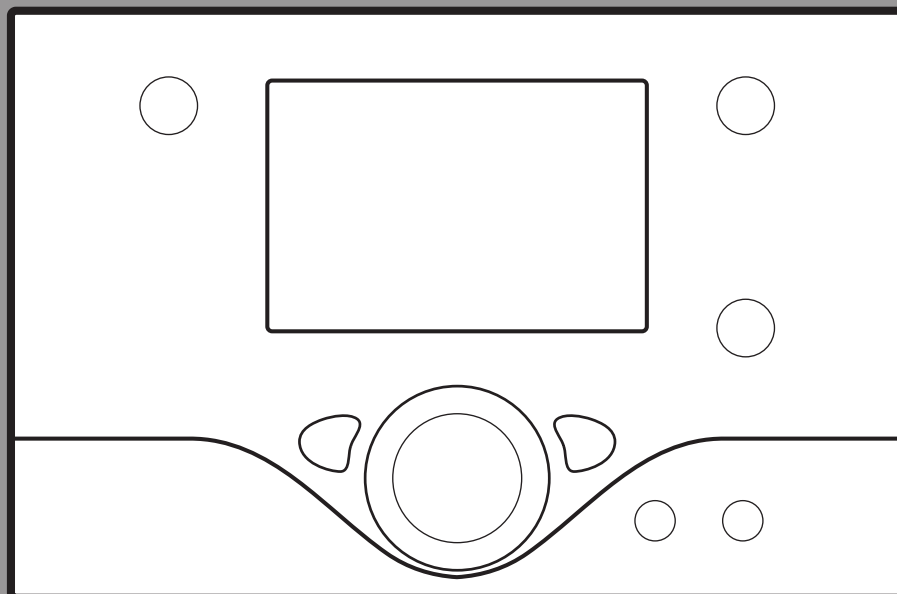


RVS 63

Istruzioni operative Operating Instructions



ÍNDICE

Instrucciones para el montaje en la pared	pág.	43
Conexiones periféricas	pág.	44
Descripción del producto	pág.	47
Gestiones dispositivos de control de zonas	pág.	48
Esquemas de las instalaciones	pág.	50
Parametrización esquemas	pág.	58
Curva de termorregulación	pág.	60
Datos técnicos	pág.	60
Programación del tiempo	pág.	61
Tabla de errores	pág.	61

INSTRUCCIONES PARA EL MONTAJE EN LA PARED

RECOMENDACIONES

ANTES DE LA INSTALACIÓN

El aparato ha sido proyectado para su instalación en la pared. Comprobar que después del transporte y desplazamiento, todos los componentes estén en buen estado y no hayan sufrido daños debidos a golpes. En caso de averías evidentes en el producto no realizar la instalación.

ATENCIÓN

Al perforar la pared, no dañe los cables eléctricos o tubos ya instalados.

Después de identificar la pared idónea, prestar atención para no dañar los cables eléctricos o las tuberías ya existentes y continuar como sigue:

- Aflojar los 6 tornillos situados en el cuerpo del regulador (fig.1)
- Quitar la tapa (fig.2)
- Colocar el cuerpo regulador en la pared y marcar los 4 orificios de fijación (5mm) (fig.3)
- Realizar los 4 orificios de fijación.
- Fijar el cuerpo del regulador con los tacos y los tornillos en dotación.
- Recomendamos colocar una canaleta (fig.3a) (que después del montaje cubrirá todas las guías de cables) cerca de de las guías de cables del cuerpo. Profundidad idónea de la canaleta para cables = 60 mm.

Antes del montaje, la canaleta debe agujerarse en correspondencia con las guías de cables para facilitar la inserción de los cables y bloquear éstos con la abrazadera para cables (fig.4).

- Cuando se ha realizado la conexión de todos los cables, colocar la tapa de abajo hacia arriba y fijarla con los 6 tornillos de modo que la franja de cerdas se encuentre dentro del cuerpo del regulador.
- Realizar luego la puesta en servicio y la parametrización de los circuitos de calentamiento y de producción de agua caliente sanitaria en función de los parámetros y de las exigencias del equipo.

ATENCIÓN

Antes de realizar cualquier intervención, interrumpir la alimentación eléctrica utilizando el interruptor bipolar externo.

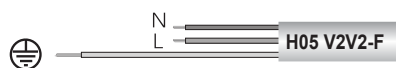
CONEXIONES ELÉCTRICAS

Para mayor seguridad, solicite al personal especializado que efectúe un cuidadoso control de la instalación eléctrica.

El fabricante no es responsable por eventuales daños causados por la falta de conexión a tierra de la instalación o por anomalías de la alimentación eléctrica. Verifique que la instalación sea la adecuada para la potencia máxima de absorción del módulo que se indica en la placa. Controlar que la sección de los cables sea la adecuada, en ningún caso debe ser inferior a 1,5 mm².

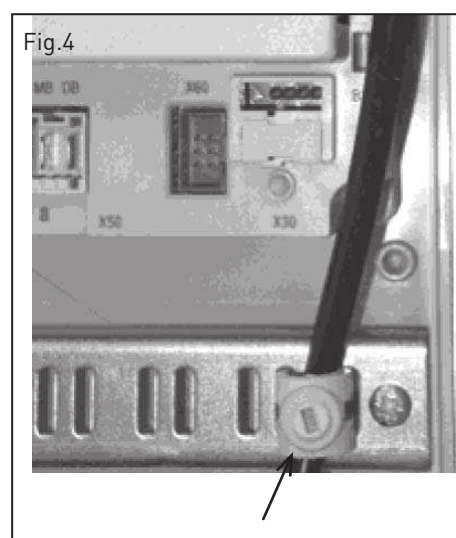
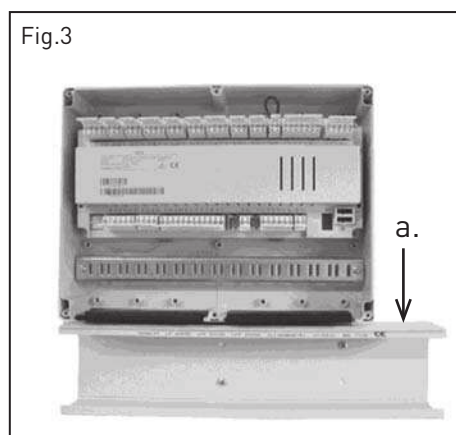
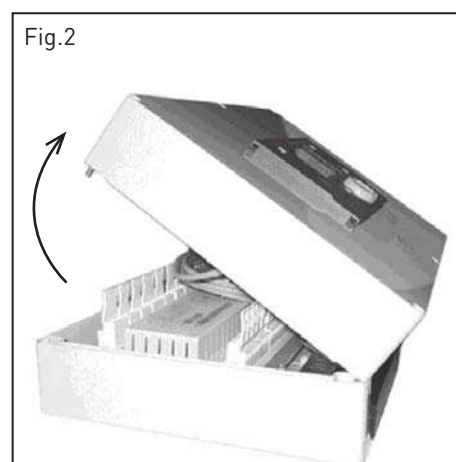
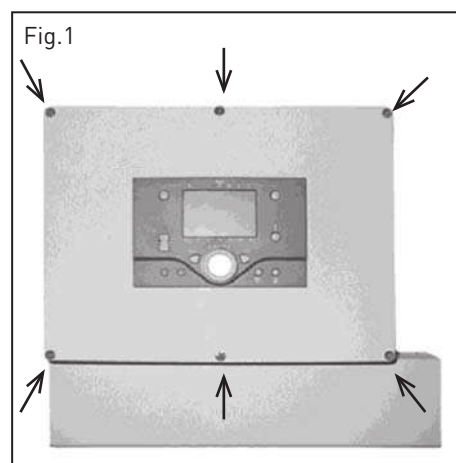
La correcta conexión a tierra es indispensable para garantizar la seguridad del aparato.

El cable de alimentación debe estar conectado a una red de 230V-50Hz que respete la polarización L-N y la conexión a tierra.



¡Importante!

La conexión a la red eléctrica se debe realizar con toma fija (no con enchufe móvil) y debe estar dotada de un interruptor bipolar con una distancia mínima de apertura entre los contactos de 3 mm.



CONEXIÓN PERIFÉRICAS

Conexión de las calderas a la centralita

La tarjeta de interfaz cascadas permite conectar la centralita RVS a las calderas. Es necesario utilizar una tarjeta interfaz cascadas para cada caldera de la cascada (ej. 3 calderas con 3 interfaces).

- A. Conexión caldera mediante BUS BridgeNet
- B. Conexión RVS63 mediante LPB
- C. Led
- D. Led
- E. Microinterruptores

¡ATENCIÓN!

Antes de la conexión eléctrica y de la asignación del código, desconectar la tensión de la caldera y de la centralita. Al realizar la conexión respetar la polaridad.

Asignación dirección calderas

Cada caldera comunica con la centralita mediante la tarjeta interfaz cascadas. Durante el funcionamiento en cascada (máximo 8) es necesario asignar una dirección LPB (BUS siemens) a cada caldera.

Para el funcionamiento correcto de la cascada es necesario direccionar de forma unívoca cada caldera por medio de la configuración correspondiente de los microinterruptores "E" presentes en la interfaz.

Para programar las direcciones véase la figura de al lado.

IMPORTANTE:

Los números de identificación deben introducirse en sucesión comenzando siempre por la caldera número 1.

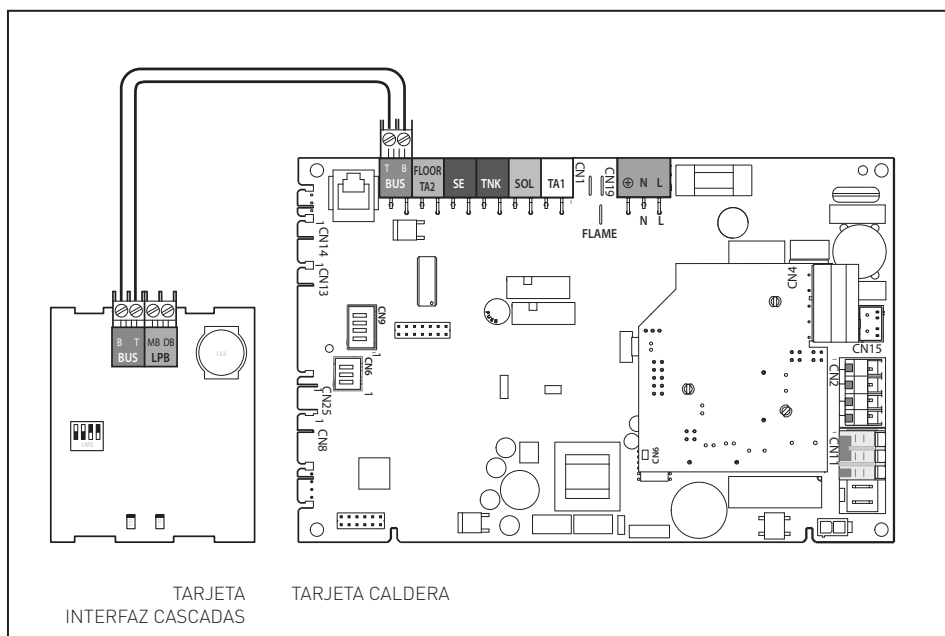
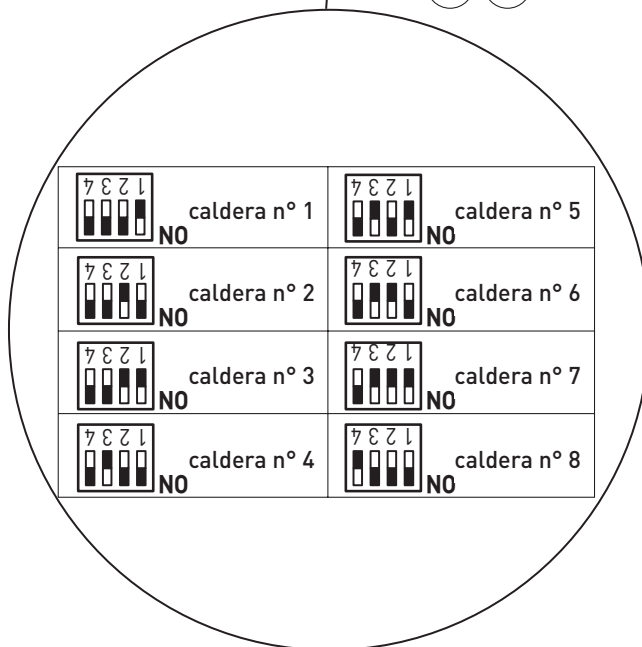
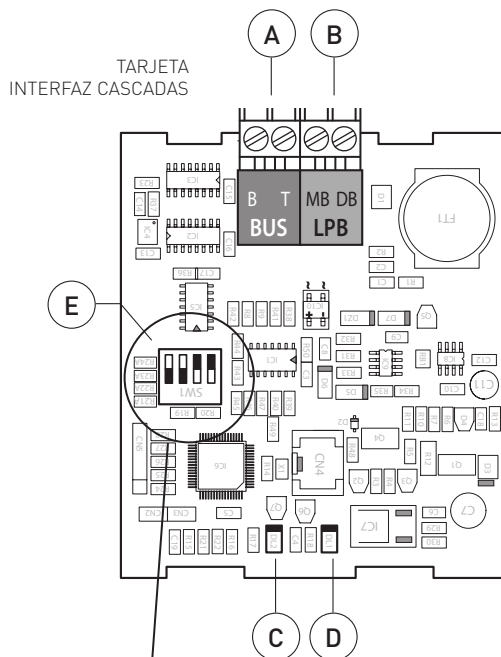
Diagnóstico

- Led C y D APAGADO
interfaz cascadas no conectada
- Led C ENCENDIDO
interfaz cascadas alimentada
- Led D intermitente
comunicación LPB presente
- Led D APAGADO
comunicación LPB ausente

Conexión entre tarjeta interfaz cascadas y caldera

La tarjeta interfaz cascadas se encuentra en el porta-instrumentos de la caldera. Cada tarjeta se conecta a su caldera por medio de la conexión BUS Bridgnet.

Todas las tarjetas interfaz presentes en cascada están conectadas en paralelo a la centralita RVS mediante BUS LPB.



Una vez realizadas todas las conexiones con la centralita alimentar la cascada y comprobar la detección correcta de los dispositivos.

(Si la centralita tiene una alimentación separada de las calderas alimentar antes la centralita y luego las calderas).

Comprobar reconocimiento tarjeta interfaz cascadas

Después de realizar todas las conexiones es necesario comprobar que la caldera haya detectado correctamente la interfaz.

MODELOS ARISTON TOP

- Presionar al mismo tiempo los botones atrás "↶" y "OK" hasta que en el display aparezca "Inserción código"
- Girar el mando para introducir el código técnico (234), presionar el botón OK, el display visualiza **ÁREA TÉCNICA**.

Girar el mando y seleccionar:

- Menú completo

Presionar el botón OK.

Girar el mando y seleccionar:

- 0 Red

Presionar el botón OK.

Girar el mando y seleccionar:

- 0.2 Red bus

Presionar el botón OK.

Girar el mando para pasar la lista y comprobar que entre los dispositivos sea visible **"Gateway LPB"**

MODELOS CHAFFOTEAUX TOP

- Presionar el botón OK, el display muestra "CODE" Presionar el botón OK.

- Girar el mando calefacción para introducir el código técnico (234), presionar el botón OK, el display visualiza **MENÚ**.

Presionar el botón OK.

Girar el mando y seleccionar:

- 0 Red

Presionar el botón OK.

Girar el mando y seleccionar:

- 0.2 Red bus

Presionar el botón OK.

Girar el mando para pasar la lista y comprobar que entre los dispositivos sea visible **"22"**.

CENTRALITA RVS

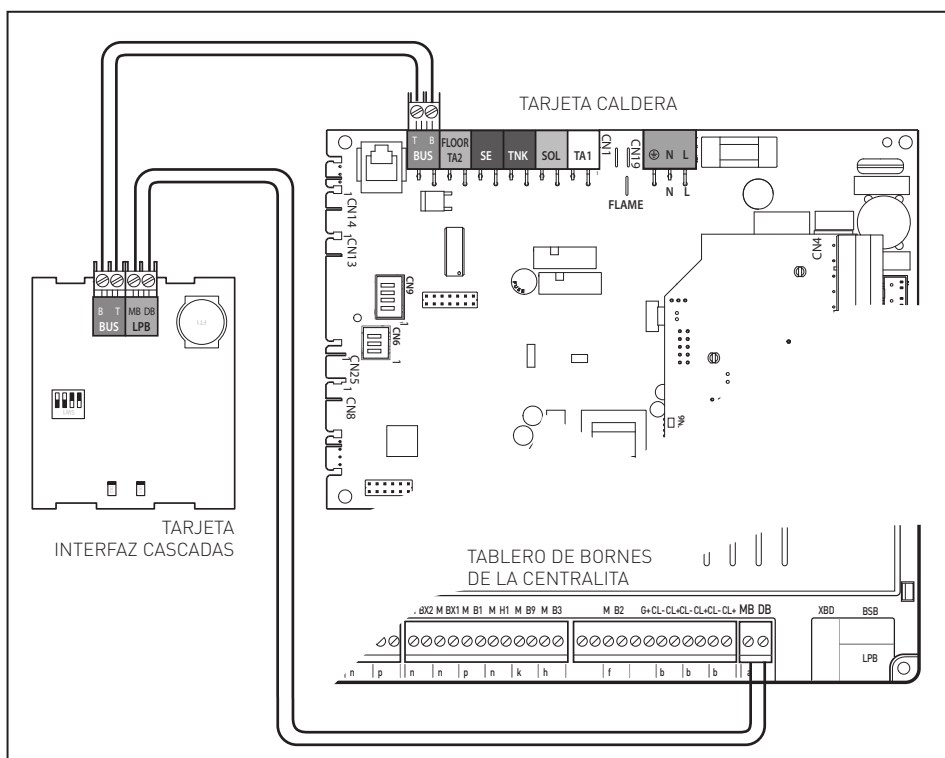
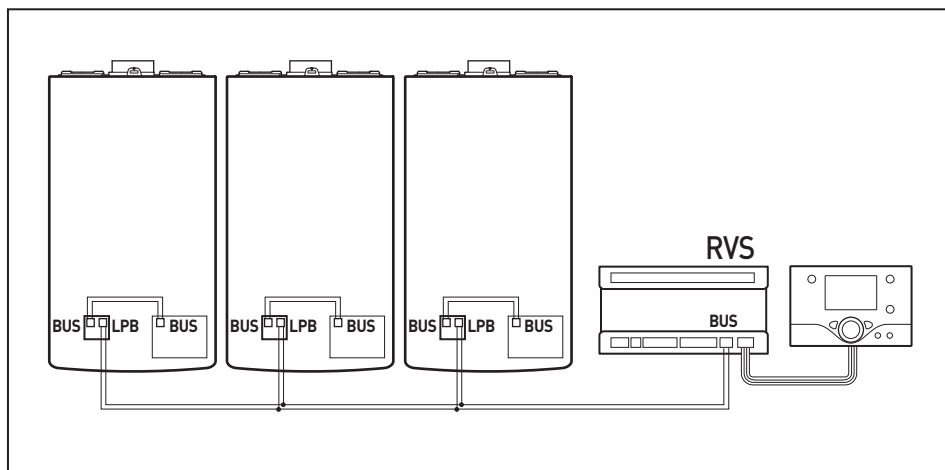
Presionar el botón OK, mantener presionado el botón "↶" hasta visualizar la lista de niveles usuarios.

Seleccionar el recorrido:

Puesta en servicio → Diagnóstico cascada

En el menú "Diagnóstico cascada" es posible comprobar qué calderas están presentes en cascada controlando la prioridad asignada por la centralita a cada caldera y su estado actual, del parámetro 8102 al 8116 (véase tabla de al lado).

Ejemplo: Caldera N° 1 presente con prioridad 1, caldera N° 2 presente con prioridad 2:



Parámetro 8102 ≠ 0	Caldera N° 1 presente
Parámetro 8104 ≠ 0	Caldera N° 2 presente
Parámetro 8106 ≠ 0	Caldera N° 3 presente
Parámetro 8108 ≠ 0	Caldera N° 4 presente
Parámetro 8110 ≠ 0	Caldera N° 5 presente
Parámetro 8112 ≠ 0	Caldera N° 6 presente
Parámetro 8114 ≠ 0	Caldera N° 7 presente
Parámetro 8116 ≠ 0	Caldera N° 8 presente

CONTROL REMOTO QAA 75

El control remoto QAA 75 permite la gestión completa de las funciones de la zona en la cual está instalado y la visualización de eventuales anomalías. También permite la regulación climática o ambiental para la gestión de un circuito de calefacción.

Montaje

El aparato mide la temperatura ambiente, por lo tanto, cuando se elige la posición de instalación deben tomarse algunas precauciones. Colocarlo alejado de fuentes de calor (radiadores, rayos solares, chimeneas, etc.) y de corrientes de aire o aberturas que pudiesen influenciar dicha medición.

Instalarlo a aproximadamente 1,50 m de altura del piso.

Instalación

Si se monta en la pared se deberá prever el espacio suficiente por encima de la unidad que permita la extracción y la inserción por desplazamiento (fig.5).

Si la unidad se remueve de su base, terminará la alimentación, por lo tanto estará fuera de uso.

El equipo seguirá funcionando teniendo como base los últimos parámetros programados.

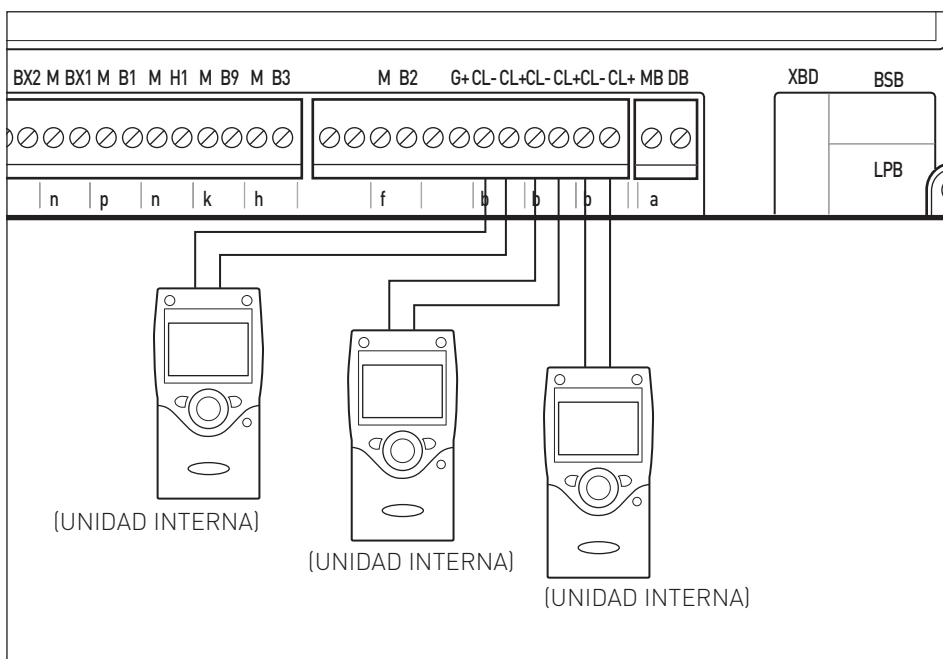
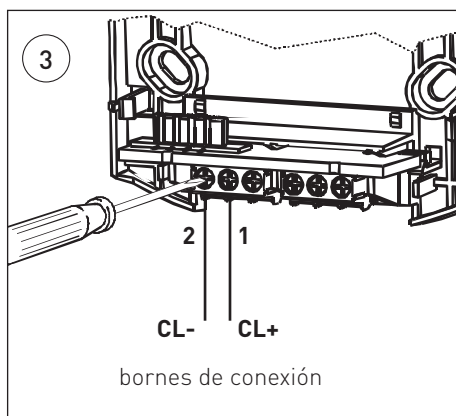
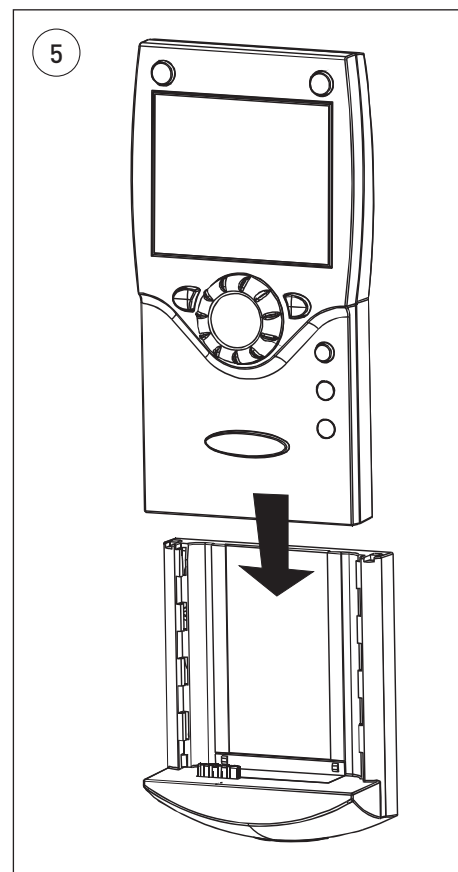
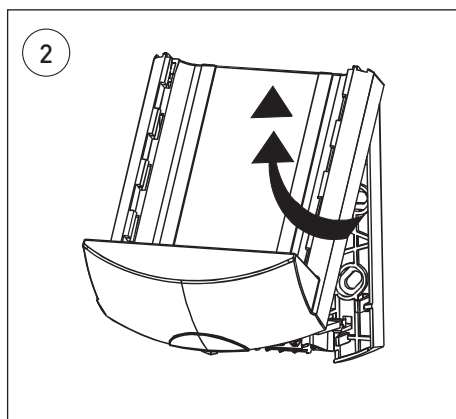
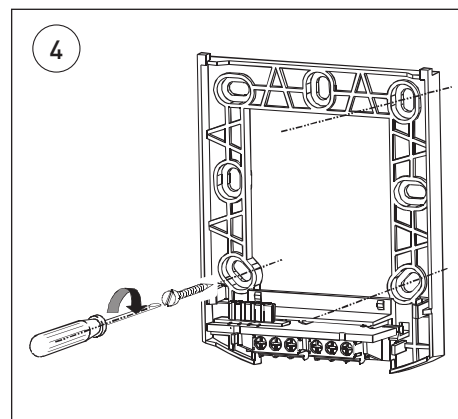
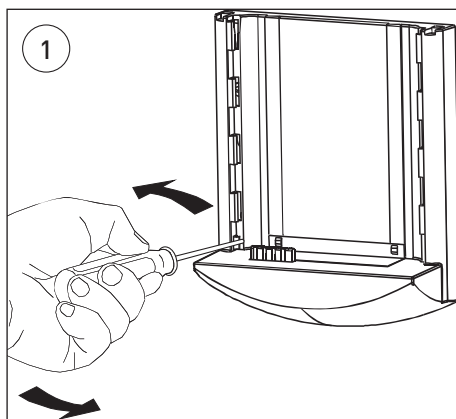
ATENCIÓN

Respetar la polaridad en las conexiones.

Conexión eléctrica

Las conexiones para la baja tensión y la tensión de red deberán estar separadas entre sí.

El cableado debe realizarse en conformidad con los requisitos previstos por la clase de protección II, es decir que los cables de red y las sondas deben pasar por la misma canaleta.



DESCRIPCIÓN DEL PRODUCTO

Botones

1. Botón modo operativo ACS

Para conectar la producción agua caliente.
(barra en display debajo del símbolo del grifo)

2. Botón modo operativo circuito (i) calefacción

Para programar 4 modos operativos diferentes de calefacción:
autom. reloj: régimen automático segundo programa horario
sol 24 horas: calefacción con setpoint confort
luna 24 horas: calefacción con setpoint reducido
modo anti-congelante: calefacción desconectado, función anticongelante activa

3. Botón información

Acceso a la información sin alterar la regulación de la temperatura, el estado operativo de calefacción/ ACS, avisos de error

5. Mando de regulación de la temperatura ambiente

Para modificar la temperatura ambiente
Para seleccionar y modificar los parámetros durante la programación

4. Botón ESC (4)

6. Botón de confirmación (OK)

Ambos botones se utilizan junto con el mando - + para la programación y la configuración de la centralita.

Presionando el botón ESC se pasa al nivel superior; los valores modificados no son registrados.

Para pasar al siguiente nivel de mando o para guardar los valores modificados, presionar el botón OK.










7. Botón de funcionamiento manual

Presionando el botón se introduce el funcionamiento manual
todas las bombas están en funcionamiento, el mezclador ya no es comandado y el quemador es regulado a 60 °C [en el display aparece el símbolo del destornillador].

8. Botón función deshollador

Este botón no tiene ninguna función.

Display

-  Calefacción con setpoint confort
-  Calefacción con Consigna reducida
-  Calefacción con setpoint protección anticongelante
-  Proceso en curso - esperar
-  Quemador en funcionamiento
-  Avisos de error
- INFO** Nivel información activado
- PROG** Programación activada
- ECO** Calefacción temporalmente apagada; función ECO activa
-  Función vacaciones activa
-  1 2 Indicación circuito calefacción
-  Funcionamiento manual
- Nº** Número línea de mando (número del parámetro)

Visualización base

presionar 1 vez el botón OK

- Girar el mando y seleccionar el menú deseado
- Confirmar con el botón OK
- Girar el mando y programar el valor deseado
- Confirmar con el botón OK
- Presionar ESC para volver a la visualización de base

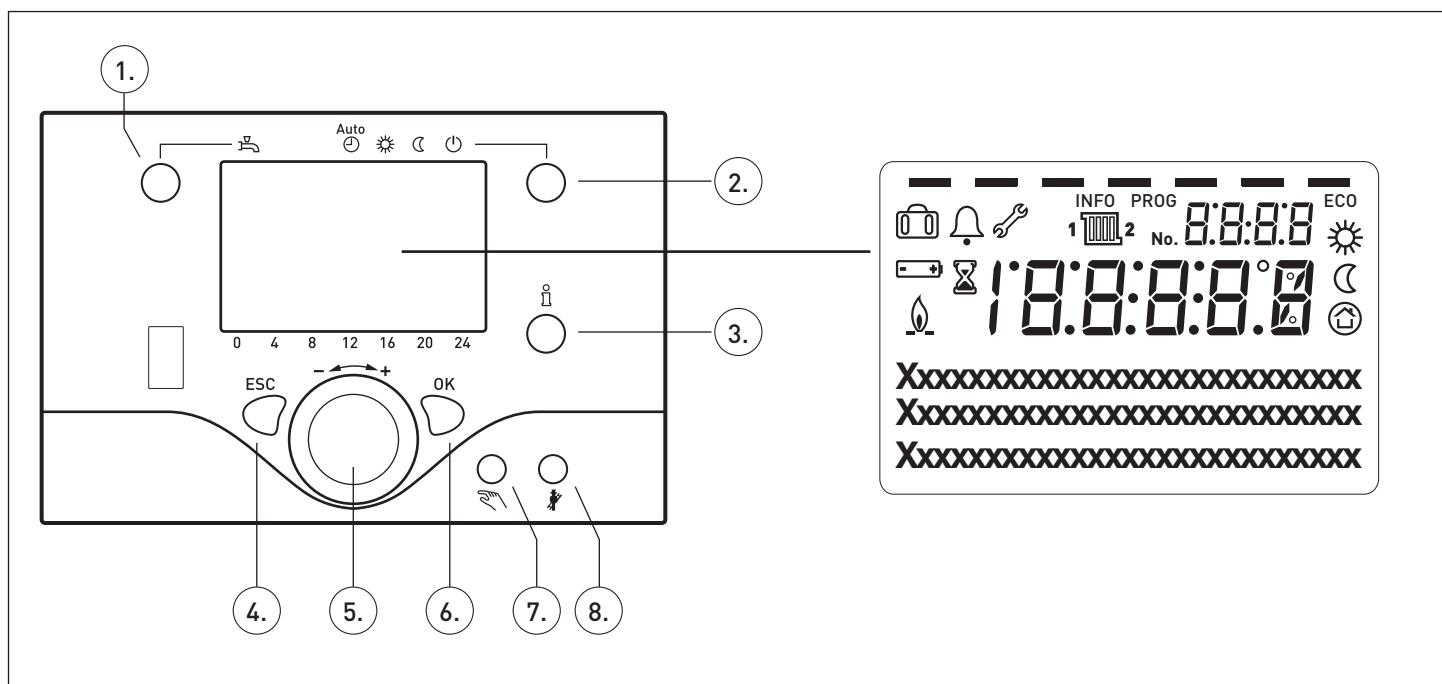
Visualización Área Técnica

presionar 1 vez el botón OK
presionar el botón INFO.
hasta que aparezca la lista menú

- Girar el mando y seleccionar el menú deseado
- Confirmar con el botón OK

- Usuario final
- Puesta en marcha
- Ingeniería
- OEM (no configurable)

- Girar el mando y seleccionar el parámetro deseado
- Confirmar con el botón OK
- Girar el mando y programar el valor deseado
- Confirmar con el botón OK
- Presionar ESC para volver a la visualización de base



GESTIÓN DISPOSITIVOS CONTROL ZONAS

ZONA 1		ZONA 2		ZONA 3	
QAA75		Termostato de ambiente		Termostato de ambiente	
Parámetro 40	Unidad interna 1	Parámetro 5950	Cambio modo func. CC2	Parámetro 5960	Cambio modo func. CCP
Parámetro 42	Circuito de calefacción 1	Parámetro 5951	NC	Parámetro 5961	NC
Conexión eléctrica	CL+ / CL-	Conexión eléctrica	H1 / M	Conexión eléctrica	H3 / M
Termostato de ambiente		QAA75		Termostato de ambiente	
Parámetro 5950	Cambio modo func. CC1	Parámetro 40	Unidad interna 2	Parámetro 5960	Cambio modo func. CCP
Parámetro 5951	NC	Parámetro 42	Circuito calefacción 2	Parámetro 5961	NC
Conexión eléctrica	H1 / M	Conexión eléctrica	CL+ / CL-	Conexión eléctrica	H3 / M
Termostato de ambiente		Termostato de ambiente		QAA75	
Parámetro 5950	Cambio modo func. CC1	Parámetro 5960	Cambio modo func. CC2	Parámetro 40	Unidad interna P
Parámetro 5951	NC	Parámetro 5961	NC	Parámetro 42	Circuito de calefacción 3
Conexión eléctrica	H1 / M	Conexión eléctrica	H3 / M	Conexión eléctrica	CL+ / CL-
QAA75		QAA75		Termostato de ambiente	
Parámetro 40	Unidad interna 1	Parámetro 40	Unidad interna 2	Parámetro 5950	Cambio modo func. CCP
Parámetro 42	Circuito de calefacción 1	Parámetro 42	Circuito calefacción 2	Parámetro 5951	NC
Conexión eléctrica	CL+ / CL-	Conexión eléctrica	CL+ / CL-	Conexión eléctrica	H1 / M
QAA75		Termostato de ambiente		QAA75	
Parámetro 40	Unidad interna 1	Parámetro 5950	Cambio modo func. CC2	Parámetro 40	Unidad interna P
Parámetro 42	Circuito de calefacción 1	Parámetro 5951	NC	Parámetro 42	Circuito de calefacción 3
Conexión eléctrica	CL+ / CL-	Conexión eléctrica	H1 / M	Conexión eléctrica	CL+ / CL-
Termostato de ambiente		QAA75		QAA75	
Parámetro 5950	Cambio modo func. CC1	Parámetro 40	Unidad interna 2	Parámetro 40	Unidad interna P
Parámetro 5951	NC	Parámetro 42	Circuito calefacción 2	Parámetro 42	Circuito de calefacción 3
Conexión eléctrica	H1 / M	Conexión eléctrica	CL+ / CL-	Conexión eléctrica	CL+ / CL-
QAA75		QAA75		QAA75	
Parámetro 40	Unidad interna 1	Parámetro 40	Unidad interna 2	Parámetro 40	Unidad interna P
Parámetro 42	Circuito de calefacción 1	Parámetro 42	Circuito calefacción 2	Parámetro 42	Circuito de calefacción 3
Conexión eléctrica	CL+ / CL-	Conexión eléctrica	CL+ / CL-	Conexión eléctrica	CL+ / CL-

NOTA:

- Parámetro 40 y 42 visibles en control remoto QAA 75
- Combinaciones posibles incluso con 1 o 2 zonas
- En los sistemas con 3 zonas es necesario utilizar un control remoto QAA 75 para la gestión de una zona.

Para seleccionar los parámetros 5950-5951-5960-5961, siga estos pasos:

- Presionar una vez el botón OK (6)
- Presionar el botón INFO (3) hasta visualizar "lista menú"
- Girar el mando (5) y seleccionar menú "Ingeniería",
- Presionar el botón OK (6) para confirmar.
- Girar el mando (5) y seleccionar "Configuración"
- Presionar el botón OK (6) para confirmar.
- Girar el mando (5) y seleccionar el parámetro deseado
- Presionar el botón OK (6) para confirmar.
- Girar el mando (5) y seleccionar el modo operativo deseado (véase la tabla)
- Presionar el botón OK (6) para confirmar.

Programación y modo operativo de zona 1 y zona 2 gestionadas con Termostato Ambiente

- Presionar el botón modo operativo circuito calefacción (2)
- Girar el mando (5) y seleccionar la zona deseada.
- Presionar el botón OK (6) para confirmar.
- Presionar el botón modo operativo circuito calefacción (2) para seleccionar el modo operativo deseado
- Presionar el botón OK (6) para confirmar.

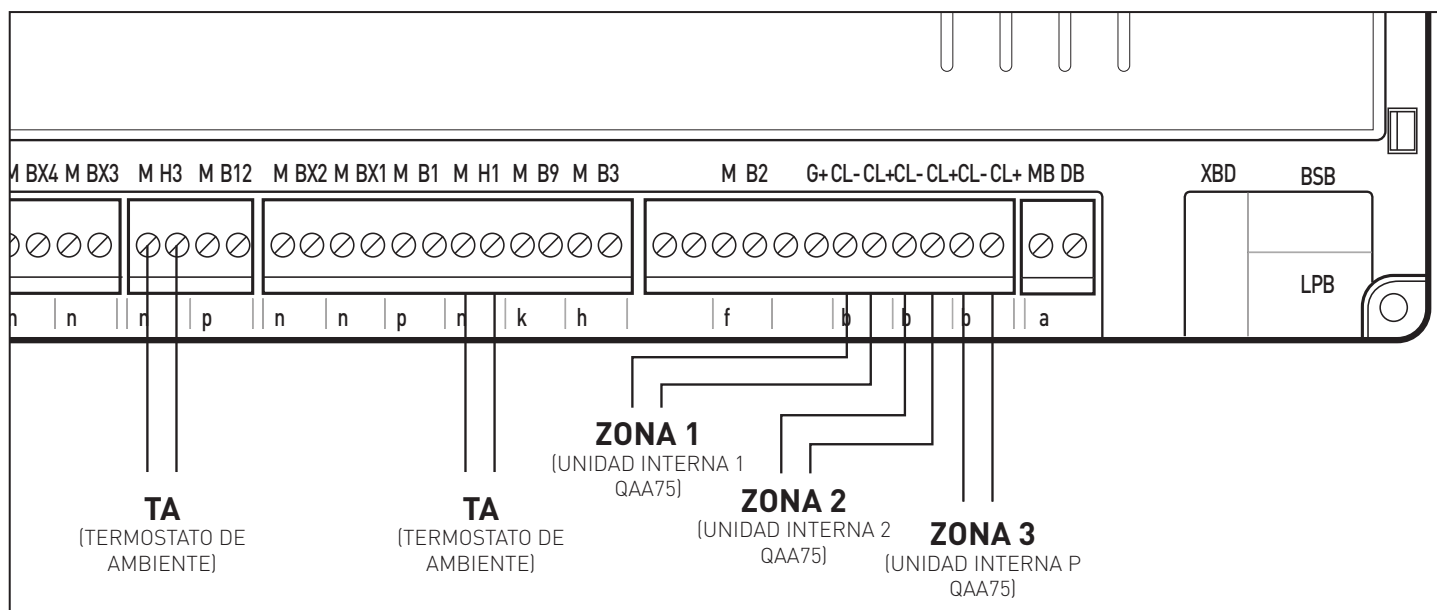
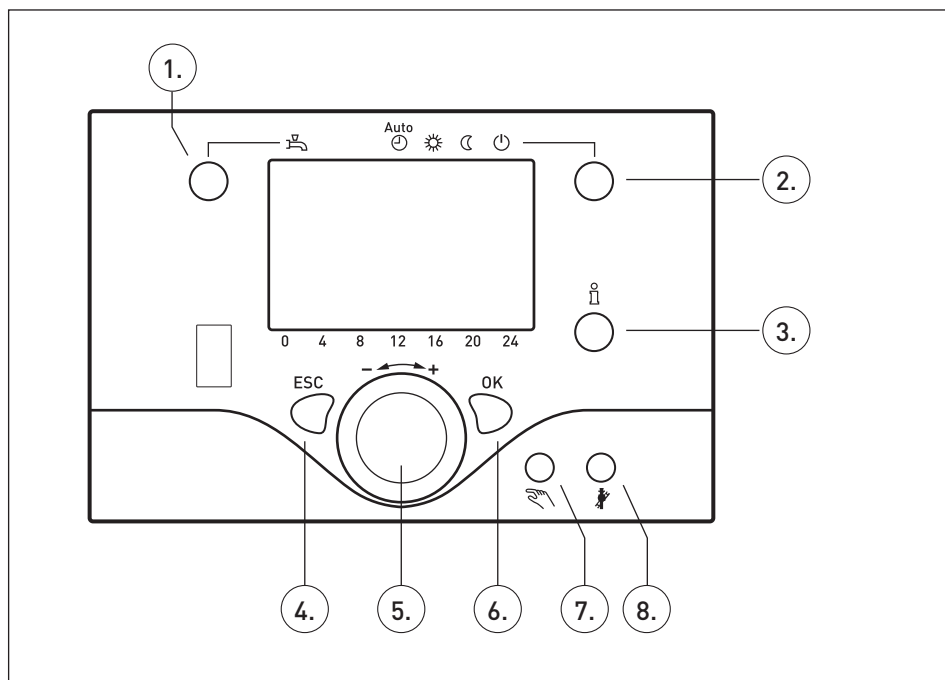
NOTA: es necesario tener un pedido (TA cerrado).

Programación y modo operativo de la zona 3 gestionada con Termostato Ambiente (zona 3 habilitada en el parámetro 5890 programado en el valor "Bomba CRP Q20")

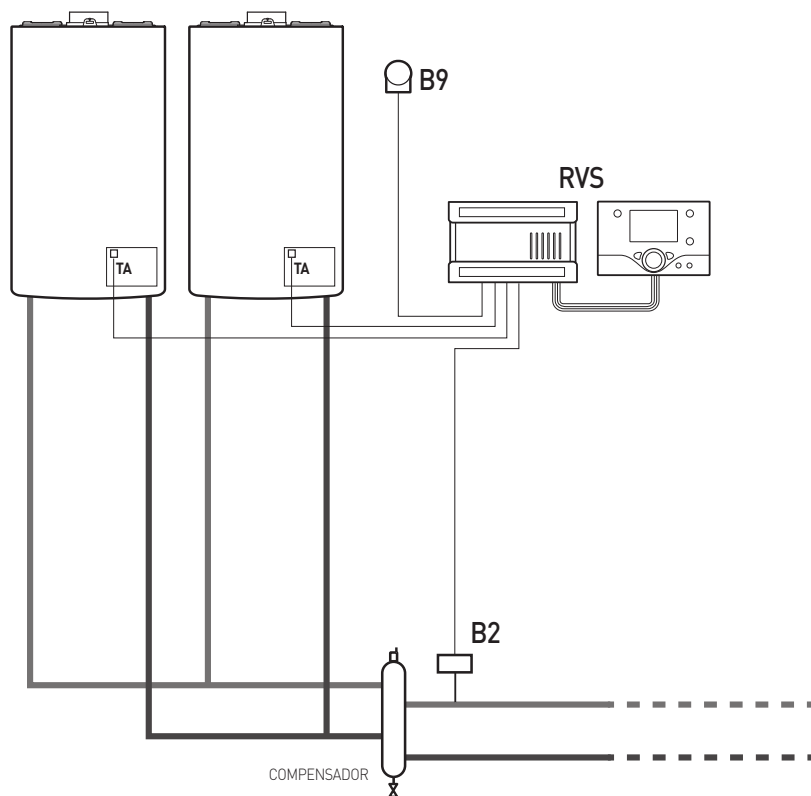
- Presionar una vez el botón OK (6)
- Presionar el botón INFO (3) hasta visualizar "lista menú"
- Girar el mando (5) y seleccionar menú "Ingeniería",
- Presionar el botón OK (6) para confirmar.
- Girar el mando (5) y seleccionar "circuito calefacción P"
- Presionar el botón OK (6) para confirmar.
- Girar el mando (5) y seleccionar el parámetro "1300 modo operativo"
- Presionar el botón OK (6) para confirmar.
- Girar el mando (5) y seleccionar el modo operativo deseado.
- Presionar el botón OK (6) para confirmar.

NOTA:

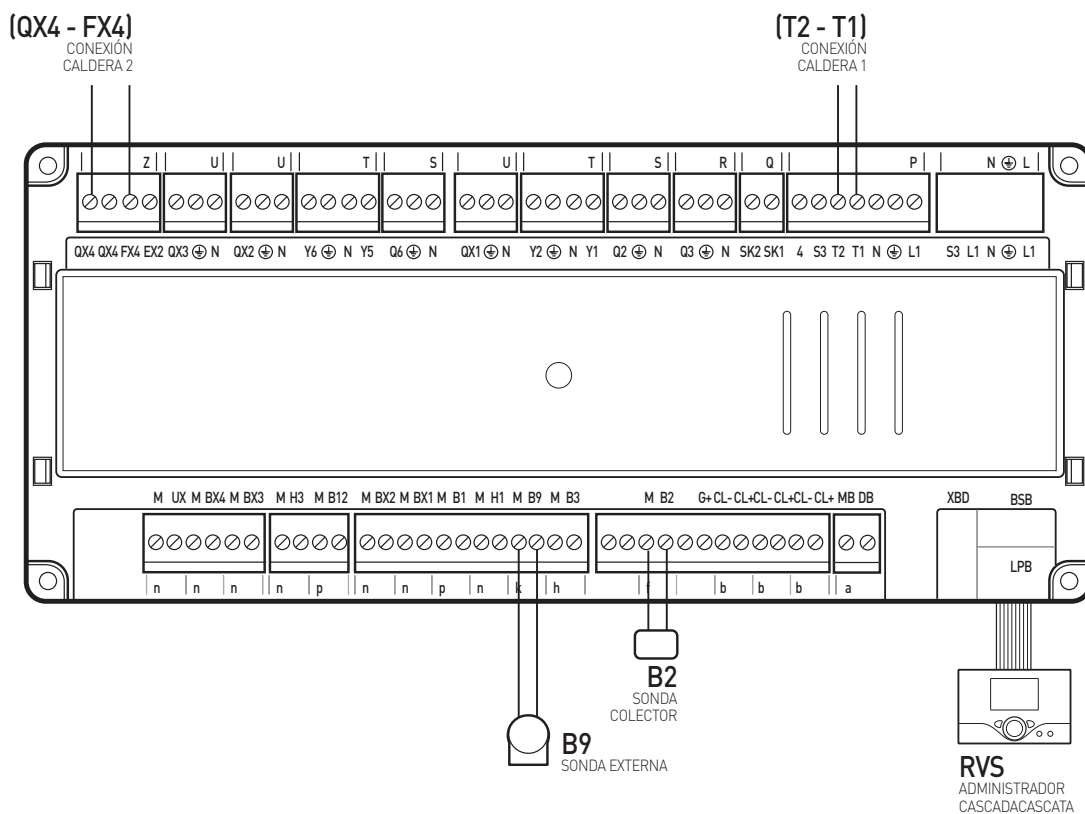
Si la gestión de las zonas se realiza con el control remoto QAA75 la programación del modo operativo se debe realizar en el control remoto.



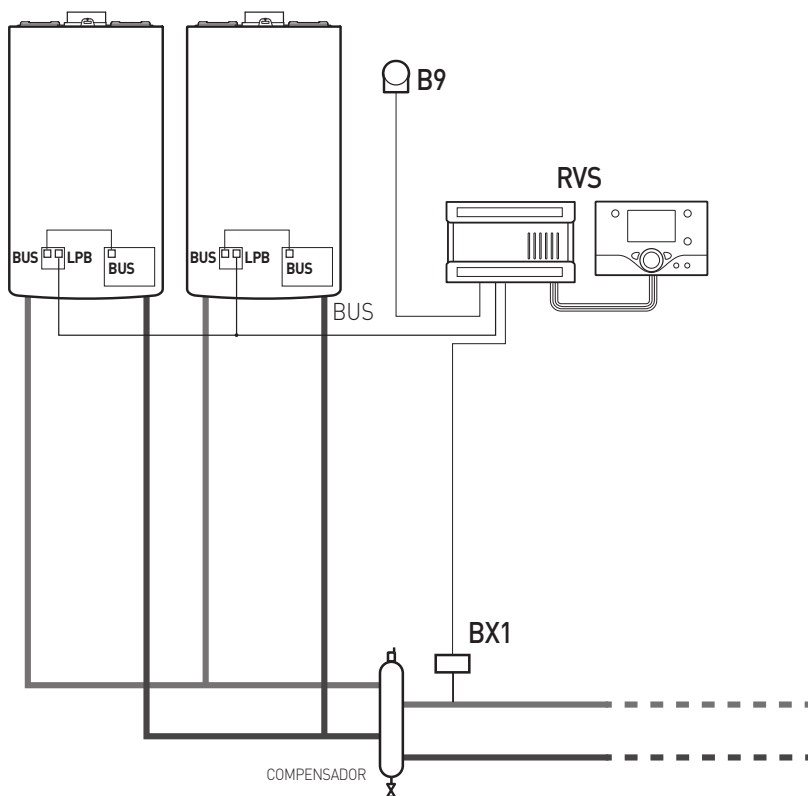
ESQUEMA CALDERAS GENÉRICAS



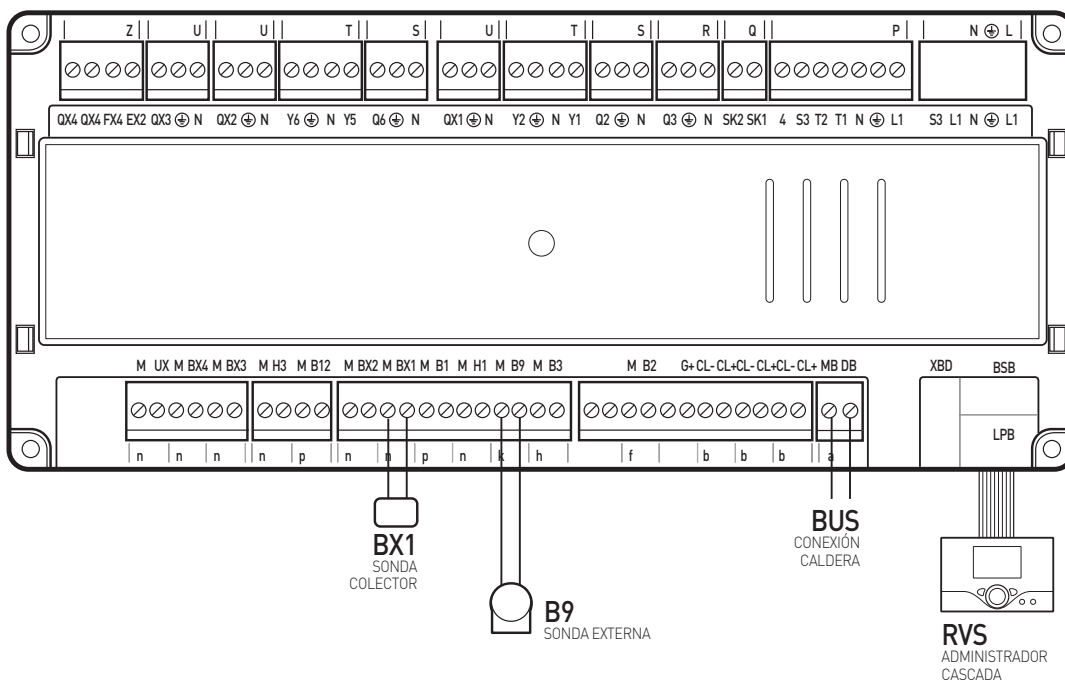
	MENÚ	PARÁMETRO	DESCRIPCIÓN	VALOR
Ingeniería	Configuración	5 7 7 0	Tipo de fuente	Pedido calor K27
Ingeniería	Configuración	5 8 9 4	Salida de relé QX4	Cascada 2x1
Ingeniería	Configuración	5 9 5 0	Entrada función H1	Conmutación modo operativo CR1



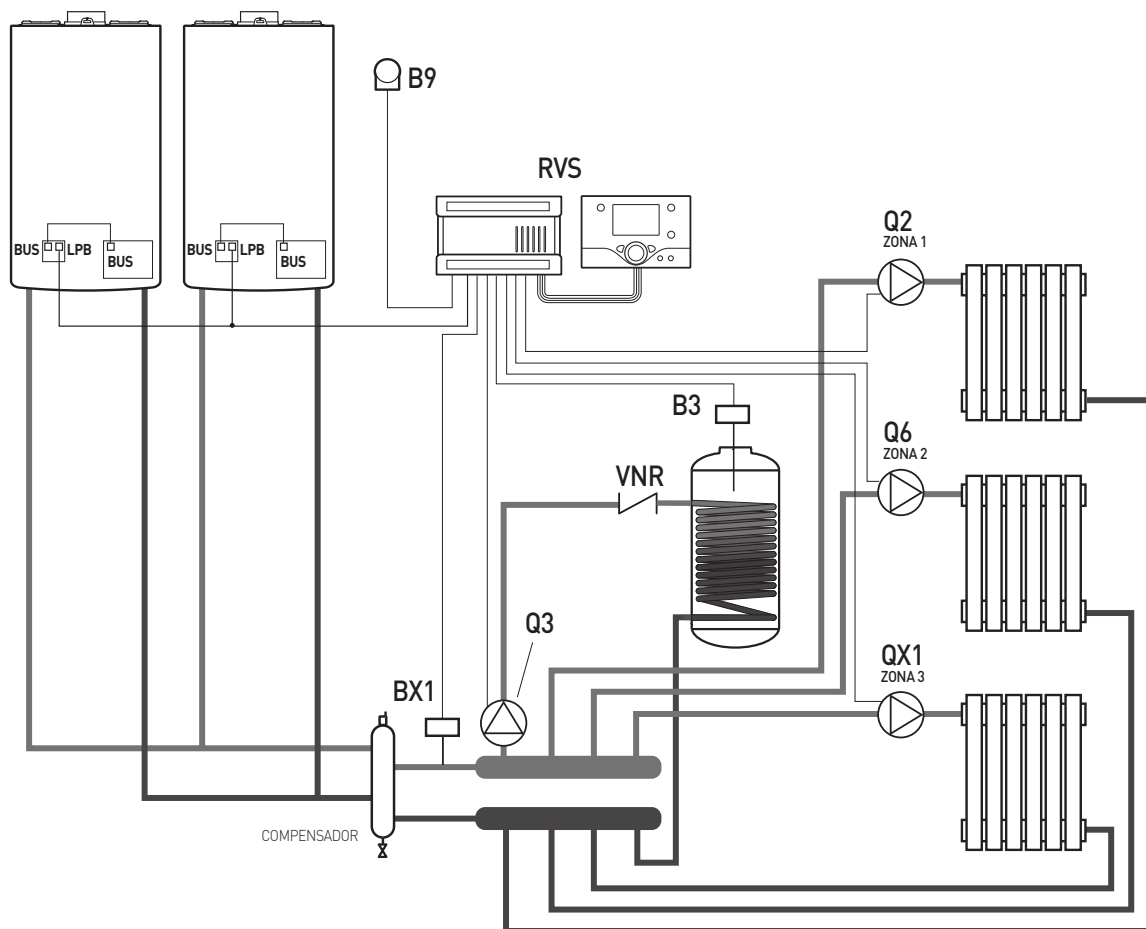
ESQUEMA CALDERAS BUS BRIDGENT



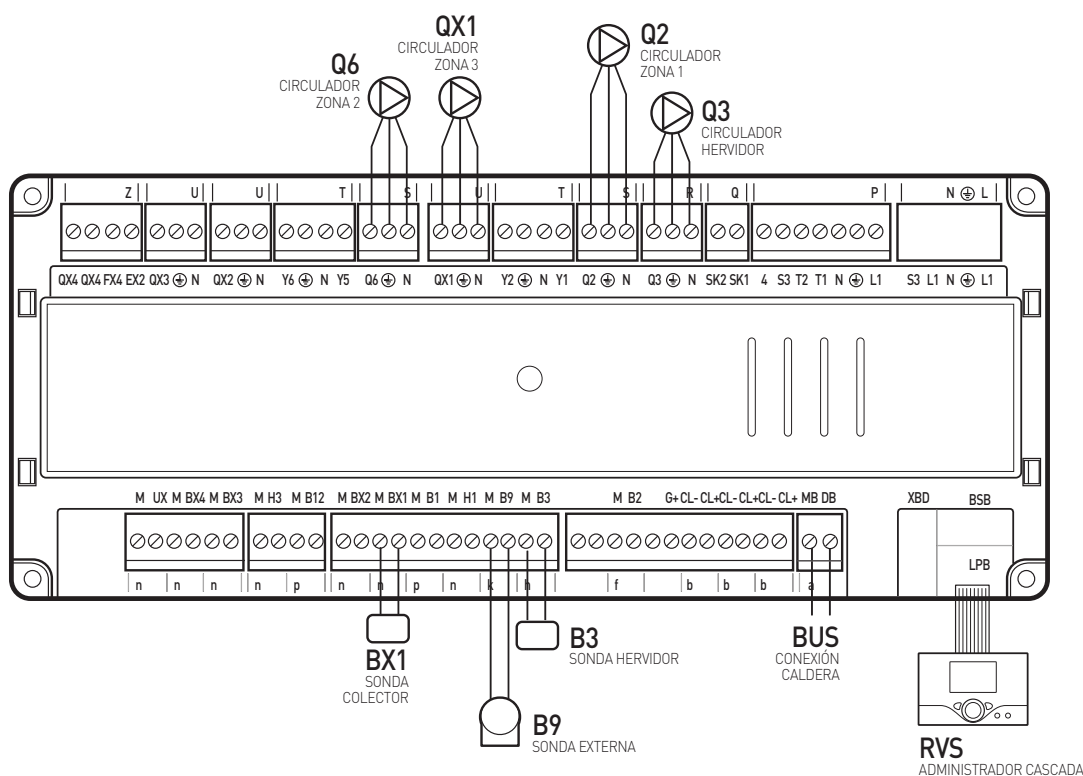
	MENÚ	PARÁMETRO	DESCRIPCIÓN	VALOR
Ingeniería	Configuración	5 9 5 0	Entrada función H1	Conmutación modo operativo CR1



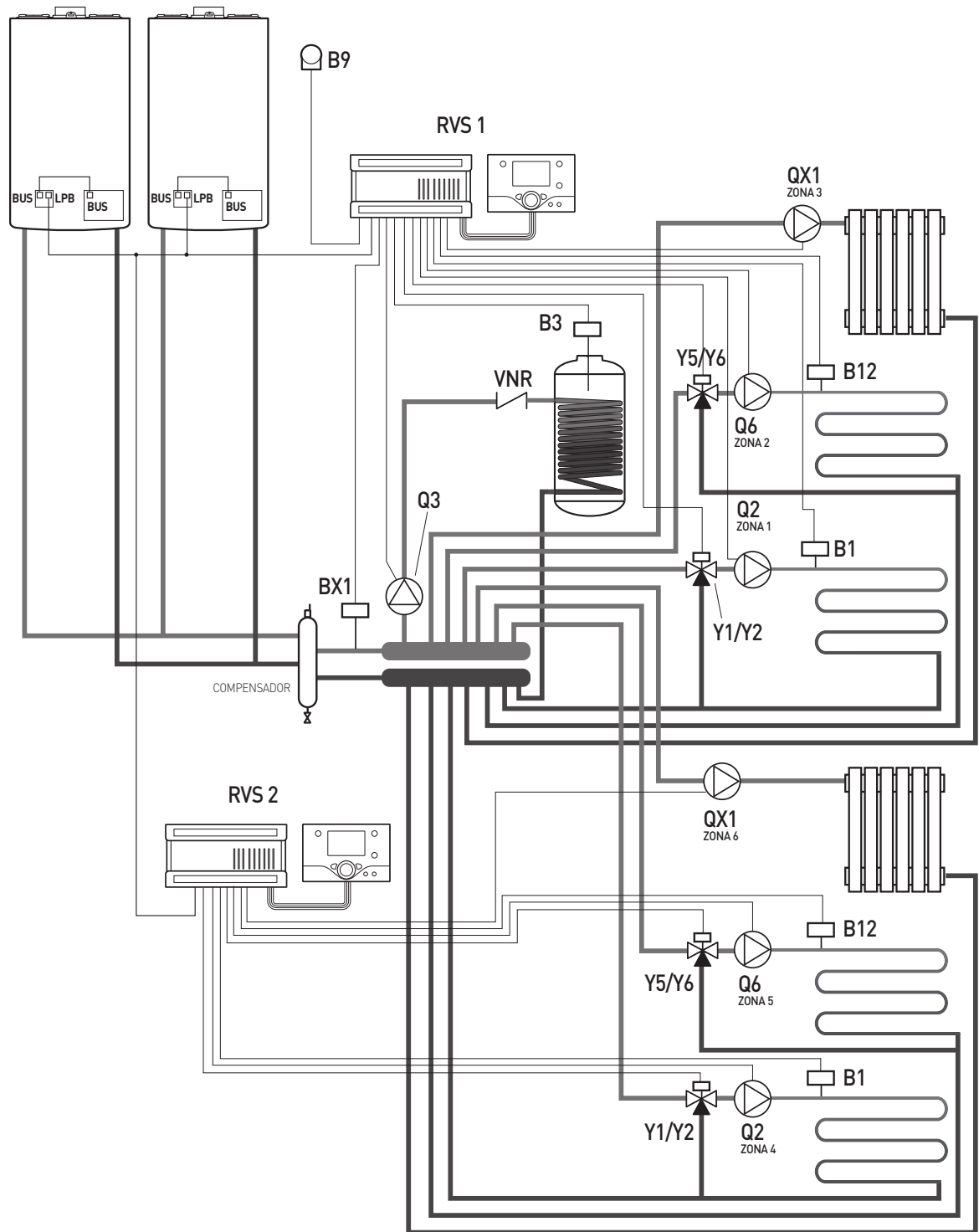
ESQUEMA CALDERAS BUS BRIDGENET 3 ZONAS DIRECTAS Y HERVIDOR PARA AGUA CALIENTE SANITARIA



	MENÚ	PARÁMETRO	DESCRIPCIÓN	VALOR
Ingeniería	Configuración	5715	Circuito calefacción 2 (habilitación zona 2)	On
Ingeniería	Configuración	5890	Salida relé QX1 (habilitación gestión zona 3)	Bomba CRP Q20

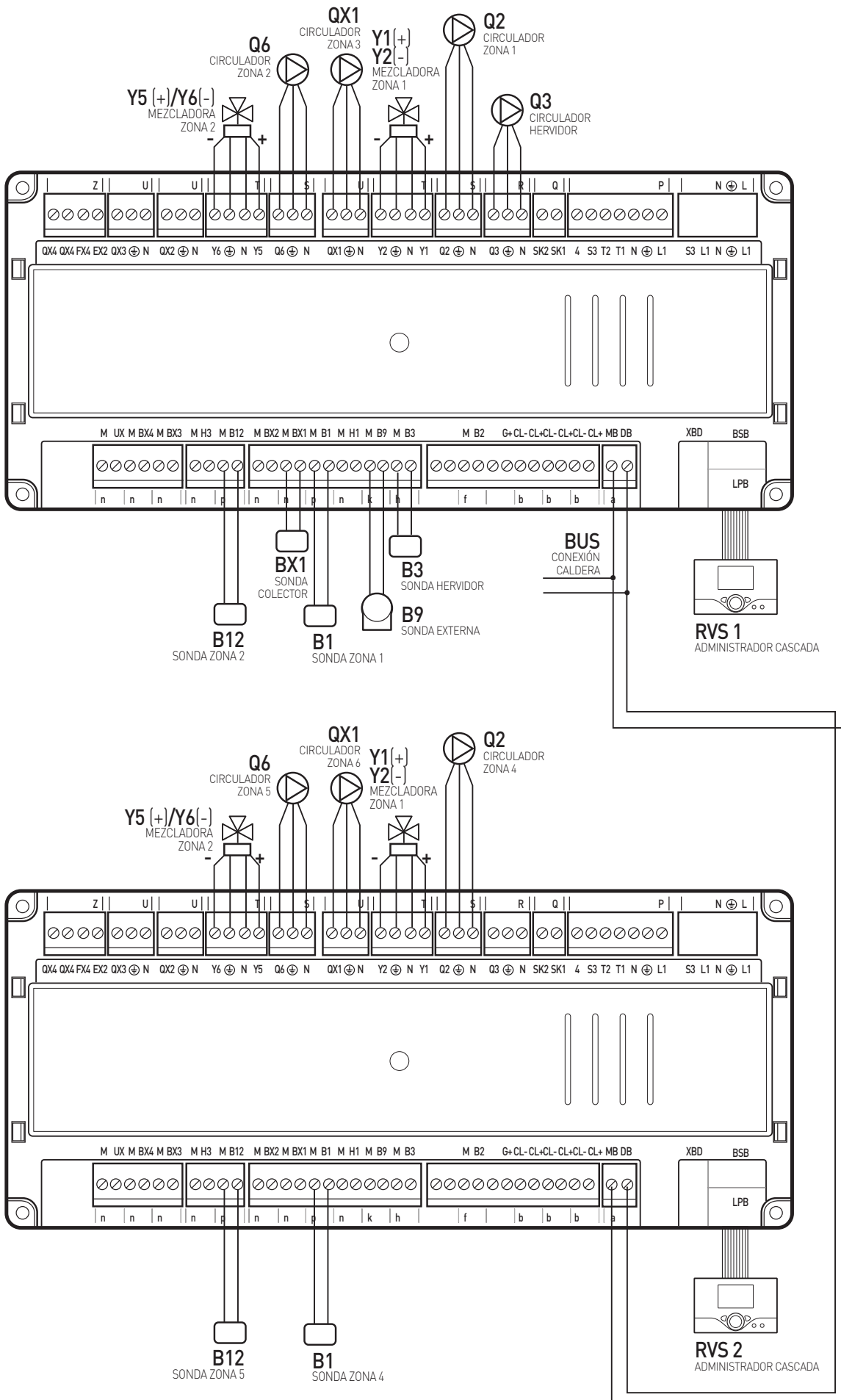


ESQUEMA CALDERAS BUS BRIDGENET 2 ZONAS DIRECTAS, 4 ZONAS A BAJA TEMPERATURA Y HERVIDOR PARA AGUA CALIENTE SANITARIA

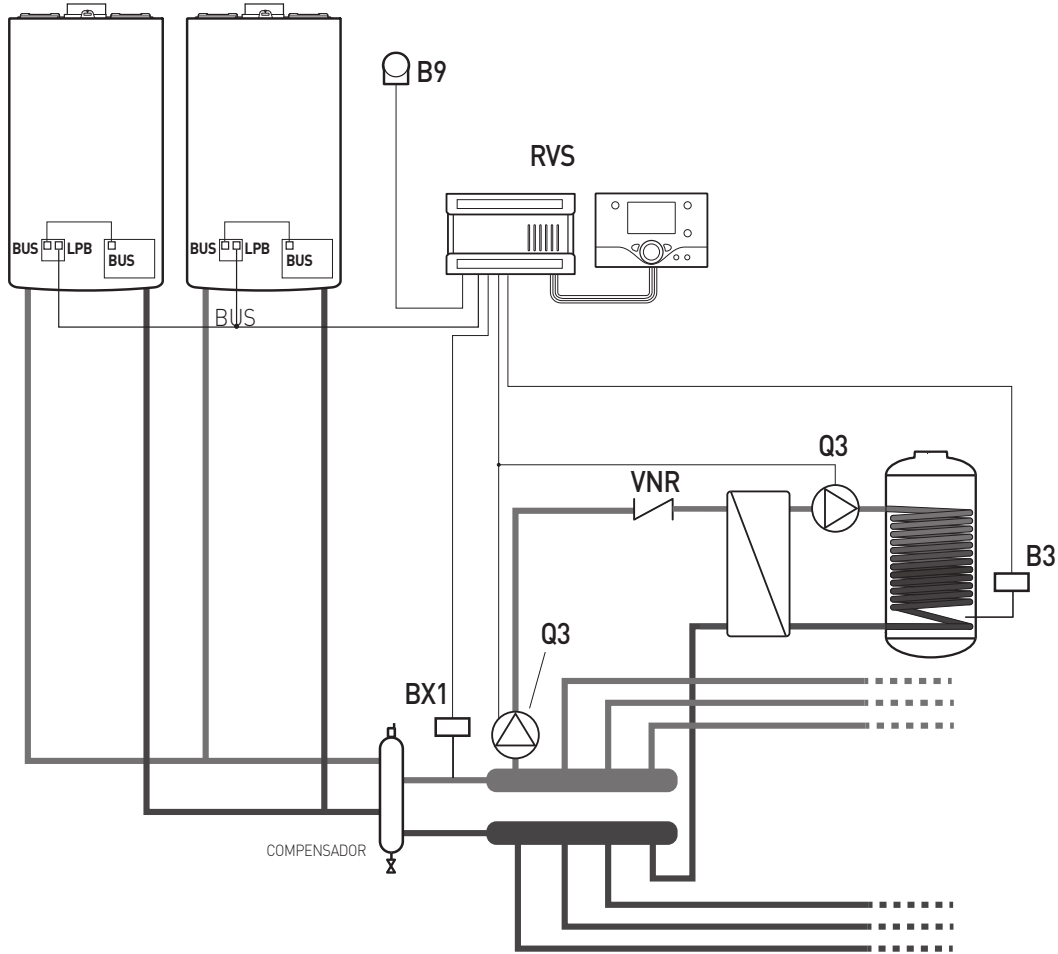


RVS 1	MENÚ	PARÁMETRO	DESCRIPCIÓN	VALOR
Ingeniería	Configuración	5 7 1 5	Circuito calefacción 2 (habilitación zona 2)	On
Ingeniería	Configuración	5 8 9 0	Salida relé QX1 (habilitación gestión zona 3)	Bomba CRP Q20

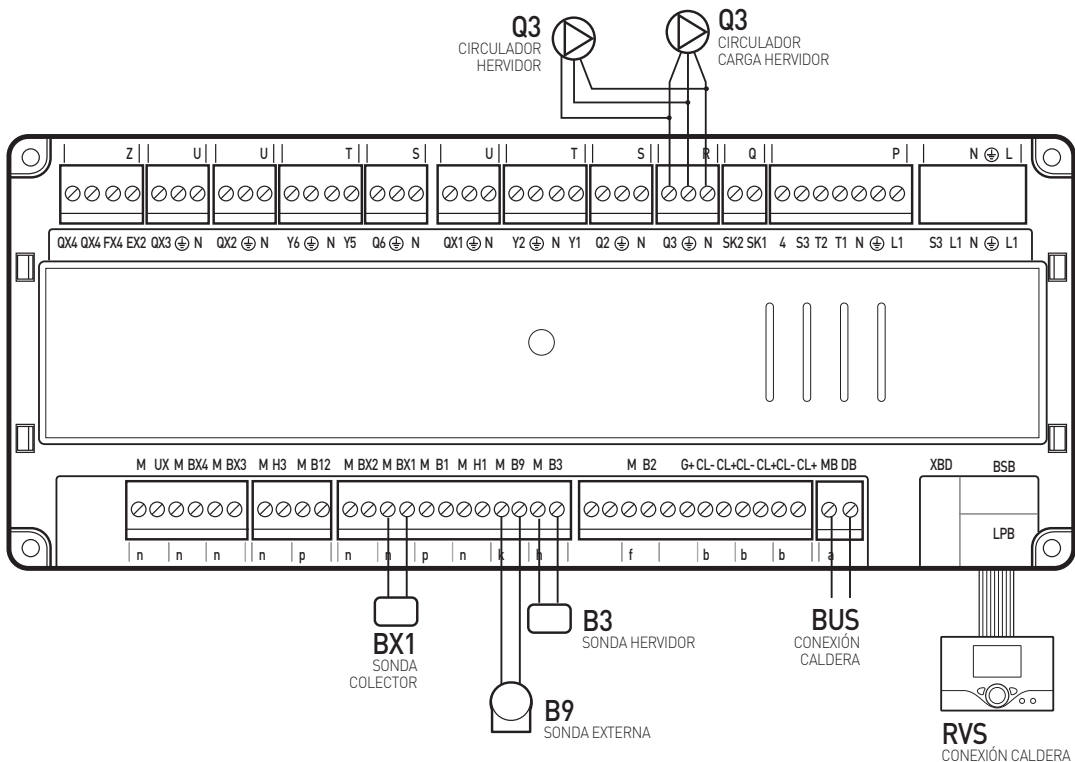
RVS 2	MENÚ	PARÁMETRO	DESCRIPCIÓN	VALOR
Ingeniería	Configuración	5 7 1 5	Circuito calefacción 2 (habilitación zona 5)	On
Ingeniería	Configuración	5 8 9 0	Salida relé QX1 (habilitación gestión zona 6)	Bomba CRP Q20
Ingeniería	LPB	6 6 0 0	Dirección dispositivo	2
Ingeniería	LPB	6 6 4 0	Modo reloj	Slave sin prog. remota



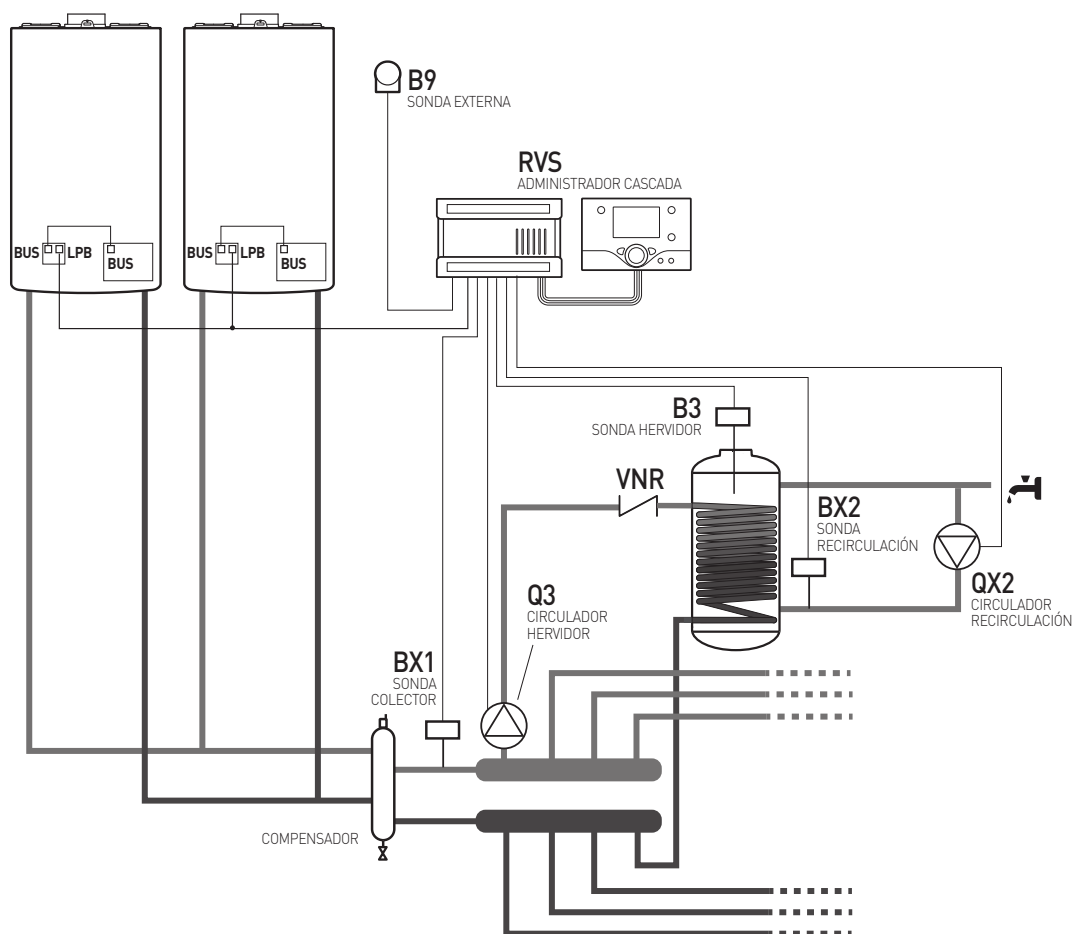
ESQUEMA CALDERAS BUS BRIDGENET EXTRA - GRUPO HIDRÁULICO CARGA HERVIDOR



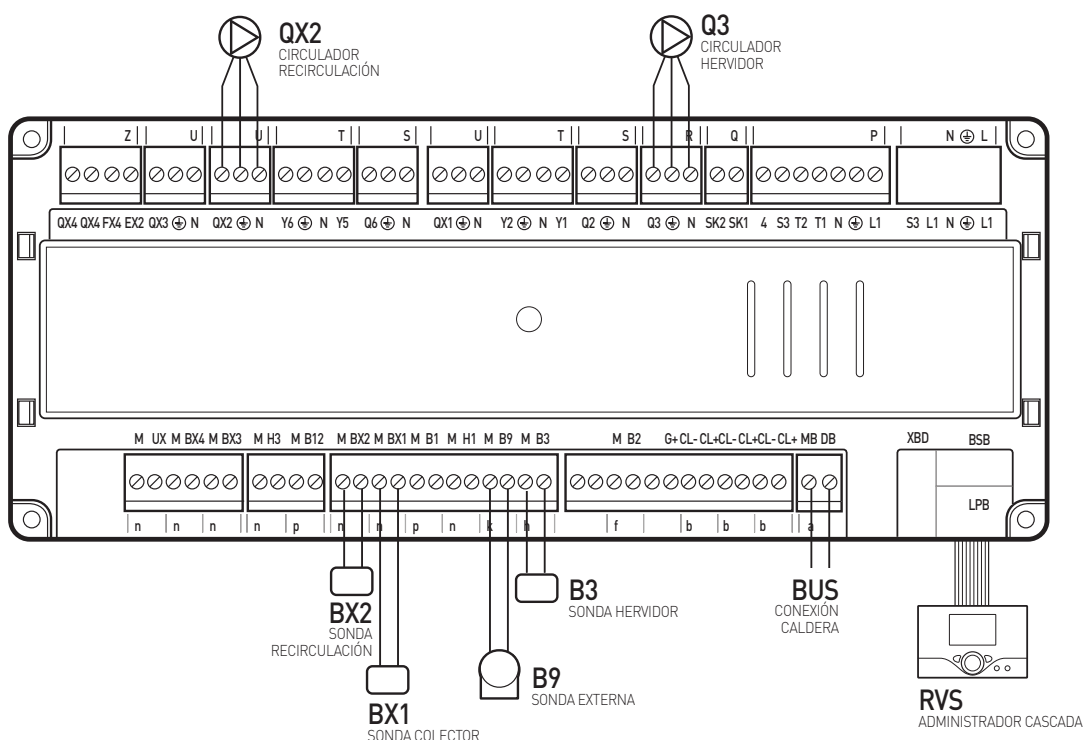
MENÚ	PARÁMETRO	DESCRIPCIÓN	VALOR
--	--	--	--



ESQUEMA CALDERAS BUS BRIDGENET EXTRA - RECIRCULACIÓN SANITARIO



	MENÚ	PARÁMETRO	DESCRIPCIÓN	VALOR
Ingeniería	Configuración	5 8 9 1	Salida relé QX2 (habilitación bomba de recirculación)	Bomba de recirculación Q4
Ingeniería	Configuración	5 9 3 1	Entrada sonda BX2 (habilitación sonda de recirculación)	Sonda Circ ACS B39
Ingeniería	ACS	1 6 6 1	Ciclos bomba circulación	0n
Ingeniería	ACS	1 6 6 3	Consigna de circulación	8-80°C



PARAMETRIZACIÓN ESQUEMAS

	MENÚ	PARÁMETRO	DESCRIPCIÓN	RANGO	VALOR
Ingeniería	Circuito de calefacción 1 (ZONA 1)	710	Circuito calefacción 1 Setpoint confort	16-35°C	20°C
		712	Circuito calefacción 1 Consigna reducida	16-35°C	16°C
		714	Circuito de calefacción 1 Setpoint protección anticongelante	4-16°C	10°C
		720	Circuito de calefacción 1 Pendiente curva calefacción	0.10-4.00	1.50
		721	Circuito de calefacción 1 Desplazamiento curva calef.	-4,5 - 4,5°C	0.0
		730	Circuito de calefacción 1 Límite calef. inv. / verano	-- -°C - 30.0°C (--- = deshabilitado)	20,0°C
		740	Circuito de calefacción 1 Min. consigna temp. impulsión	8°C en párr. 741	8°C
		741	Circuito de calefacción 1 Máx. consigna temp. impulsión	párr. 740 a95°C	80°C
Ingeniería	Circuito calefacción 2 (ZONA 2, sólo si está activa)	1010	Circuito calefacción 2 Setpoint confort	16-35°C	20°C
		1012	Circuito calefacción 2 Consigna reducida	16-35°C	16°C
		1014	Circuito calefacción 2 Setpoint protección anticongelante	4-16°C	10°C
		1020	Circuito calefacción 2 Pendiente curva calefacción	0.10-4.00	1.50
		1021	Circuito calefacción 2 Desplazamiento curva calef.	-4,5 - 4,5°C	0.0
		1030	Circuito calefacción 2 Límite calef. inv. / verano	-- -°C - 30.0°C (--- = deshabilitado)	20,0°C
		1040	Circuito calefacción 2 Min. consigna temp. impulsión	8°C en párr. 1041	8°C
		1041	Circuito calefacción 2 Máx. consigna temp. impulsión	párr. 1041 a95°C	80°C
Ingeniería	Circuito calefacción 3/P (ZONA 3, sólo si está activo parámetro 5890)	1310	Circuito calefacción 3 Setpoint confort	16-35°C	20°C
		1312	Circuito calefacción 3 Consigna reducida	16-35°C	16°C
		1314	Circuito de calefacción 3 Setpoint protección anticongelante	4-16°C	
		1320	Circuito de calefacción 3 Pendiente curva calefacción	0.10-4.00	1.50
		1321	Circuito de calefacción 3 Desplazamiento curva calef.	-4,5 - 4,5°C	0.0
		1330	Circuito de calefacción 3 Límite calef. inv. / verano	-- -°C - 30.0°C (--- = deshabilitado)	20,0°C
		1340	Circuito de calefacción 3 Min. consigna temp. impulsión	8°C en párr. 1341	8°C
		1341	Circuito de calefacción 3 Máx. consigna temp. impulsión	párr. 741 a 95°C	80°C
Ingeniería	ACS (Hervidor)	1610	Consigna nominal	párr.1612 a 65°C	55°C
		1612	Consigna reducida	de 8°C párr. 1610	40°C
Ingeniería		1640	Función legionella	- Off - Periódica (x = días: párr. 1641) - Día fijo de la semana (párr. 1642)	OFF
		1641	Func. legionella periódica (parámetro 1640 : periódica)	3 días	3 días
		1642	Función legionella semanal (parámetro 1640 : día fijo)	Lunes...Domingo	Lunes

	MENÚ	PARÁMETRO	DESCRIPCIÓN	RANGO	VALOR
Ingeniería	ACS (Hervidor)	1 6 4 4	Hora func. legionella (horario de comienzo función)		---:---
		1 6 4 5	Consigna func. legionella (temperatura final función anti-legionela)	55-95°C	65°C
		1 6 4 6	Duración func. legionella (duración máxima función anti-legionela)	--- ÷ 360nw	10 min
		1 6 4 7	Bomba circ. func. legionella (activación de la bomba de recirculación sanitario durante el funcionamiento)	On - Off	On
Ingeniería	ACS (Hervidor)	1 6 2 0	Programas horarios CCs (este parámetro programa la gestión del hervidor sanitario según las opciones: - 24 horas/día→ siempre activo - Programas horarios CCs → sigue el programa por horas de la calefacción - Programa horario 4/ACS→ programa por horas personalizado)	- 24 horas/día - Programas horarios CCs - Programa horario 4/ACS	Programa horario 4/ACS
		1 6 3 0	Prioridad de carga (Gestiona la prioridad del Hervidor según las opciones: - Absoluta→ calefacción desactivada - Variable→ cuando la potencia térmica del generador no es suficiente, el circuito mezclado y el circuito directo se apagan hasta que la carga del hervidor no ha terminado - Ninguna→ hervidor en paralelo con la calefacción - MC variable, PC absoluta→ los circuitos directos permanecen bloqueados hasta que la carga del hervidor ACS finaliza. Cuando la potencia térmica del generador no es más suficiente se limitan también los circuitos mezclados).	- Absoluta - Variable - Ninguna - MC variable, PC absoluta	MC variable, PC absoluta
Ingeniería	Cascada	3 5 4 0	Cambio auto. sec. fuente. (tiempo de conmutación de la secuencia de encendido de las calderas. Programando i "---" la secuencia de encendido es fija. La primera caldera de la secuencia se programa desde el parámetro 3544)	10-990h	500h
		3 5 4 4	Fuente maestra (primera caldera secuencia fija ver parámetro 3540)	- Fuente 1 - Fuente 16	
Ingeniería	Acumulación ACS	5 0 2 0	Acelerac. consigna impulsión Incremento de la temperatura del colector hasta que alcanza temperatura el hervidor. El sistema toma como referencia la temperatura fijada en el hervidor que se suma al presente parámetro Es. Set-point nominal (párr.1610) = 60°C (párr. 5020) = 15°C 60 + 15 = 75°C Significa que hasta que el hervidor alcance la temperatura, el colector funcionará a 75°C	0 - 30°C	16°C
Ingeniería	Configuración	6 2 0 5	Volver a parám. xdefecto (restablece los parámetros a las programaciones de fábrica)	sí - no	no

CURVAS TERMORREGULACIÓN

Curva característica

La curva de calefacción sirve para determinar el setpoint de impulsión en base al cual regular la temperatura de impulsión que depende de las condiciones atmosféricas existentes. La curva de calefacción se puede adaptar con diferentes parámetros para que la potencia del aparato y por lo tanto la temperatura del ambiente, se adapten a las necesidades personales.

Pendiente curva calefacción

La pendiente de la curva de calefacción determina la variación de la temperatura de impulsión en función de las temperaturas externas.

Si la temperatura ambiente se desplaza con temperaturas externas frías pero no con temperaturas calientes, es necesario corregir la inclinación.

Aumentar la programación:

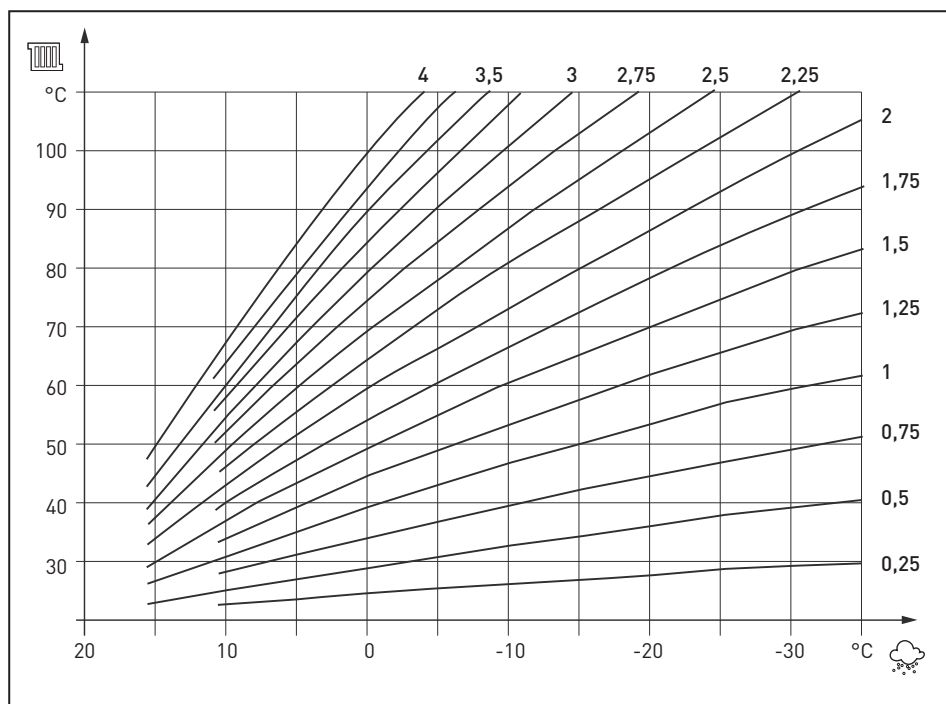
la temperatura de impulsión aumenta sobre todo con temperaturas externas bajas.

Reducir la programación:

la temperatura de impulsión disminuye sobre todo con temperaturas externas bajas.

Desplazamiento curva calef.

El desplazamiento paralelo de la curva característica modifica la temperatura de impulsión de modo uniforme en toda la franja de temperaturas externas. Si la temperatura ambiente es en general demasiado caliente o demasiado fría, corregir con un desplazamiento paralelo a la curva.



MENÚ	PARÁMETRO	DESCRIPCIÓN	VALOR
Circuito de calefacción 1 (ZONA 1)	7 2 0	Pendiente curva calefacción	1,5
	7 2 1	Desplazamiento curva calef. característica	0.0
Circuito calefacción 2 (ZONA 2, sólo si está activa)	1 0 2 0	Pendiente curva calefacción	1,5
	1 0 2 1	Desplazamiento curva calef. característica	0.0
Circuito calefacción 3/P (ZONA 3, sólo si está activo parámetro 5890)	1 3 2 0	Pendiente curva calefacción	1,5
	1 3 2 1	Desplazamiento curva calef. característica	0.0

DATOS TÉCNICOS

Alimentación	Tensión nominal	AC 230 V (±10%)
	Frecuencia nominal	50/60 Hz.
	Potencia máxima absorbida	10 VA
Entradas	Entradas digitales H/H	Baja tensión de seguridad para contactos a baja tensión y potencial cero: Tensión de contacto abierto DC12 V Corriente de contacto cerrado DC 3 mA
	Entradas analógicas H1/H3	Baja tensión de seguridad Campo de trabajo: DC (0...10) V Resistencia interna: > 100 kΩ
	Entrada sonda B9	NTC1k (QAC34)
	Entradas sonda B1, B2, B3, B12, BX	NTC10k (QAZ36, QAD36)
	Cables admitidos para sondas (Cu) Con sección línea:	0.25 0.5 0.75 1.0 1.5 (mm²)
	Longitud máxima:	20 40 60 80 120 (m)
Salidas	Salidas relé	
	Campo de corriente	AC 0.02...2 (2) A
	Pico de activación	15 A para ≤1 s
	Corriente total máx. (todos los relé)	AC 6 A
Campo de tensión	AC (24...230) V (salidas con potencial cero)	

PROGRAMACIÓN DEL TIEMPO

Para los circuitos de calefacción y el de ACS se encuentra disponible un determinado número de programas de conmutación. Éstos se activan de modo "Automático" y controlan el nivel de variación de la temperatura (y el relativo setpoint) mediante los tiempos de conmutación seleccionados.

Los tiempos de conmutación se pueden seleccionar de modo combinado, es decir común por varios días o en forma de horarios separados por cada día.

La preselección a grupos de días, como por ejemplo Lu...Vi y Sa...Do, simplifica y acelera la programación del programa de conmutación

Programa estándar

Los programas de tiempo pueden llevarse a los valores originales (programación de fábrica). Con este objetivo a cada programa horario se asocia una línea operativa propia.

Si se realizan modificaciones, las anteriores programaciones se perderán

Número de línea					L Línea operativa
HC1	HC2	3/HCP	4/DHW	5	
500	520	540	560	600	Preselección Lu - Do Lu - Vi Sa - Do L Lu - Do
501	521	541	561	601	1º período on
502	522	542	562	602	1º período off
503	523	543	563	603	2º período on
504	524	544	564	604	2º período off
505	525	545	565	605	3º período on
506	526	546	566	606	3º período off

Número de línea	Línea operativa
516, 536, 556, 576, 616	Valores estándar

TABLA DE ERRORES

ERROR	DESCRIPCIÓN
0	Ningún error
10	Sensor de temperatura externa
20	Sensor de temperatura caldera 1
25	Sensor de temperatura caldera de combustible sólido 9
26	Sensor de temperatura flujo común
28	Sensor de temperatura del gas de combustión 6
30	Sensor de temperaturas flujo 1
31	Sonda de impulsión enfriamiento 1
32	Sonda de impulsión 2
38	Control primario temperatura de impulsión
40	Sonda temperaturas de retorno 1
46	Sonda temperatura de retorno de radiadores a caldera
47	Sonda temperatura común
50	Sonda agua sanitaria 1
52	Sonda agua sanitaria 2
54	Sonda regulador primario ACS
57	Sonda temperatura de circulación ACS
60	Sonda ambiente 1
65	Sonda ambiente 2
68	Sonda ambiente 3
70	Sonda cisterna de depósito hervidor 1
71	Sonda cisterna de depósito hervidor 2
72	Sonda cisterna de depósito hervidor 3
73	Sonda colector 1
74	Sonda colector 2
81	LPB corto-circuito/conm
82	LPB colisión dirección
83	BSB corto-circuito
84	BSB colisión dirección
85	Avería BSB Comunicaciones Radio
98	Módulo adicional 1
99	(mensaje condición de avería)
100	Módulo adicional 2
102	(mensaje condición de avería)

ERROR	DESCRIPCIÓN
105	Horario principal (LPB)
109	Reloj sin reserva sin backup (LPB)
110	Mensaje de mantenimiento
117	Supervisión temperaturas caldera
118	Presión agua demasiado baja (límite crítico)
121	Supervisión Temperatura de impulsión 1 (HC1)
122	Supervisión Temperatura de impulsión 2 (HC2)
126	Control carga agua sanitaria
127	Temperatura función legionela no alcanzada
131	alcanzada
146	Avería quemador
171	Configuración mensaje de error común
172	Contacto alarma 1 activo
173	Contacto alarma 2 activo
174	Contacto alarma 3 activo (EX2/230VAC)
176	Contacto alarma 4 activo (H3)
177	Presión agua 2 demasiado alta
178	Presión agua 2 demasiado baja (límite crítico)
179	Control de temperatura circuito calefacción 1
207	calefacción 1
217	Control de temperatura circuito calefacción 2
217	calefacción 2
218	Error circuito de enfriamiento
241	Mensaje error común
242	Mensaje error supervisión presión
243	Sonda de impulsión, error sonda solar
320	Sonda de retorno, error sonda solar
321	Sonda de temperatura piscina
322	Sonda temperatura de carga ACS
323	Error instantáneo de la sonda de temperatura del calentador de ACS
324	Presión agua 3 demasiado alta
325	Presión agua 3 demasiado baja
326	BX mismas sondas
327	BX/misma sonda módulo adicional

ERROR	DESCRIPCIÓN
328	BX/misma sonda grupo válvula mezcla
329	Misma función módulo adicional 3
330	Misma función grupo válvula mezcla
331	Módulo de expansión /
332	misma función grupo válvula mezcla
333	BX1 ninguna función
334	BX2 ninguna función
335	BX3 ninguna función
336	BX4 ninguna función
337	BX5 ninguna función
338	BX12 ninguna función
339	Falta la bomba de colector Q5
340	Falta la bomba de colector Q16
341	Falta la sonda de colector B16
342	Falta la sonda B31 Solar E ACS
343	Falta la conexión solar
344	Falta control solar hervidor K8
345	Falta elemento control solar piscina K18
346	Falta bomba caldera de combustible sólido Q10
347	Falta sonda de comparación caldera de combustible sólido
348	Error de dirección caldera de combustible sólido
349	Falta válvula de retorno hervidor Y15
350	Error de dirección depósito hervidor
351	Error de dirección control primario/bomba de sistema
352	Error de dirección comm. Hyd
353	Falta sonda retorno radiadores a caldera B10
357	Supervisión temperaturas de impulsión circuito de enfriamiento 1
366	Error sonda temperatura ambiente Hx
367	Error sonda humedad ambiente Hx