

 **ARISTON**
Hogar del confort sostenible



Climatización &
Aire acondicionado
2024

PROtech

MULTI
TECH

NEMUS
TECH

AQUASLIM
TECH



Un mundo más sostenible
empieza en tu hogar

Índice

- 4_ Ariston
- 16_ Alys R32
- 23_ Nemus Duct
- 26_ Multi Tech (Dual, Triad, Quad, Penta)
- 35_ Climatización. Accesorios
- 37_ Fancoil Nimbus Aquaslim Tech
 - 39_ Nimbus Aquaslim WH
 - 40_ Nimbus Aquaslim FS
 - 41_ Nimbus Aquaslim Duct F

Hogar del **confort sostenible**

Nuestro Planeta, nuestro Hogar

En un mundo cada vez más conectado donde el “yo” se está convirtiendo en “nosotros” y lo “mío” se está convirtiendo en “nuestro”, el concepto de hogar también está redefiniendo sus límites: se extiende más allá de la idea de un espacio privado para incluir todo el planeta.

“Familia”, “protección”, “comodidad” y “bienestar”, valores universalmente reconocidos como sinónimos de hogar y valores centrales de nuestra marca, hoy tienen matices más diversos e inclusivos que reflejan formas más sostenibles de vivir la vida, trabajar y cuidar. relaciones de todas las formas. Nosotros en Ariston. quienes hemos puesto el hogar en el centro de nuestro trabajo desde nuestra fundación y utilizado en nuestro logotipo, estamos nuevamente listos para abrazar y acompañar este cambio. Para acercarnos aún más a nuestros clientes y transmitir mejor nuestro renovado compromiso con la sostenibilidad, **hemos definido un nuevo posicionamiento de marca.**

Confort Sostenible

Creemos que todo hogar merece ser un remanso de comodidad. Donde puedes relajarte junto a los que amas. Donde la temperatura del aire y del agua sea perfecta para usted, independientemente del clima, sin tener que pensar en ello ni preocuparse por el costo para su hogar o el medio ambiente en general.

En Ariston, desarrollamos las tecnologías más recientes, eficientes y renovables en soluciones de confort accesibles y conectadas que utilizan la menor cantidad de energía posible y están diseñadas para una fácil instalación, operación y mantenimiento. Crear más comodidad con menos energía es el desafío que nos planteamos todos los días y que medimos nuestro progreso cada año.

De origen italiano, apreciamos el hogar como el centro de la familia, por lo que nos aseguramos de que cada componente sea seguro y confiable, que cada producto pueda configurarse para las necesidades de cada familia, que esté respaldado por el asesoramiento y el servicio de expertos durante toda su vida útil y se vea bien incluso en el entorno más elegante.

Como uno de los primeros fabricantes de equipos de calefacción a nivel mundial, ahora nos sentimos como en casa en casi todas las partes del mundo. y porque vemos el mundo como nuestro hogar, tratamos el planeta con el mismo respeto que los hogares que nos acogen. Así que nada puede estropear este sentimiento de “no hay lugar como el hogar”.



¿Por qué elegir Ariston?

Somos un **especialista global del confort.**

Destacando como un **líder global en calefacción y calentamiento de agua con más de 90 años de experiencia**, Ariston cuenta con una extensa cartera de productos y servicios igualmente enfocada al suministro soluciones de calefacción y agua caliente de energías renovables y de alta eficiencia. Con

su capacidad comprobada de reconocer y satisfacer necesidades locales de todos los países donde tiene presencia, **millones de familias alrededor del mundo confían y le dan la bienvenida a nuestra empresa**, mientras que también somos la **opción preferida por miles de profesionales.**



Somos expertos en **soluciones renovables y de alta eficiencia.**

El confort sostenible se encuentra en el corazón de nuestra empresa y nuestro compromiso es proporcionar a nuestros clientes productos y sistemas que **generan calor y agua caliente de la manera más eficiente y renovable posible**, cualquiera sea su fuente de energía. Elegir a Ariston significa acceder a una amplia gama de alto rendimiento y soluciones fáciles de usar que no sólo jugará un papel importante en la reducción de la factura energética, sino también representan la actualización perfecta para un hogar más sostenible gracias a **la conectividad smart y las últimas tecnologías** siendo desarrolladas para calefacción y calentamiento de agua respetuosos con el medio ambiente.



Amplia oferta de última generación en **bombas de calor para calefacción y agua caliente y solar**

2.5% de los ingresos invertidos anualmente en I+D con un enfoque creciente en productos renovables*

Sistemas

híbridos eficientes

adaptados a cada necesidad

Conectividad en todos los segmentos de Calefacción y Agua Caliente

79%

de facturación viene de productos innovadores (menores de 5 años)*

Compromiso con el I+D

(Hidrógeno, bomba de calor, respuesta a la demanda, refrigerantes naturales)

*Los datos se refieren al Grupo Ariston

Estamos dedicados a la calidad duradera

Nuestros productos y soluciones están hechos para durar, por lo que son de la más alta calidad. Logramos esto utilizando los mejores componentes y materiales disponibles y mediante controles rigurosos que se llevan a cabo antes, durante y después de la producción. Para máxima serenidad, cada producto que vendemos viene con una sólida garantía. Pero no solo eso, cualquiera que compre uno de nuestros productos puede estar seguro de que siempre habrá un punto de contacto disponible para tratar cualquier cosa.

Se aplican altos estándares de calidad a todos nuestros procesos y funciones: nuestras instalaciones están involucradas en un proceso continuo de desempeño y monitoreo de calidad, mejorando constantemente todos los aspectos de la fabricación, el mantenimiento de la planta y la logística de distribución.



100%

Productos revisados y probados

>95%

de nuestros productos no requieren intervenciones técnicas en sus primeros 5 años de servicio*

Alta calidad
servicio postventa
siempre disponible

Garantías
efectivas

*Los datos se refieren al Grupo Ariston

Somos campeones **del hogar y del planeta.**

De origen italiano, desde su fundación en 1930, Ariston ha sido sinónimo de innovación y sostenibilidad y se ha visto **impulsado por la misión de hacer de cada hogar un refugio de confort**, manteniendo un fuerte enfoque en el medio ambiente. Como marca líder global, ahora nos sentimos como en casa en casi todas las

partes del mundo. Y debido a que **vemos el mundo como el hogar que todos compartimos**, desarrollamos productos y soluciones que representan una forma accesible y efectiva para que cualquier persona mejore y disfrute la vida en el hogar mientras toma decisiones más responsables y conscientes de la energía.



Cree en la **sostenibilidad**

Nuestro propósito es proporcionar **a todos, en cada esquina del mundo, calefacción de alta calidad y soluciones de calentamiento de agua, mientras se protege el medio ambiente.**

Para ello, hemos situado la eficiencia energética y las tecnologías que utilizan energía procedente de fuentes renovables en el centro de nuestra estrategia de crecimiento sostenible, actuando de forma coherente con los objetivos de desarrollo sostenible avalados

por la Asamblea General de las Naciones Unidas.

Este compromiso se refleja en el esfuerzo que invertimos en desarrollar productos, soluciones y procesos eficientes y sostenibles que puedan contribuir de manera decisiva a reducir el consumo energético y el impacto ambiental sin renunciar al confort



OBJETIVOS DE DESARROLLO SOSTENIBLE



Los impactos económicos, sociales y ambientales generados a través de las operaciones de Ariston Thermo Group contribuyen a 9 de los 17 objetivos de desarrollo sostenible, que incluyen:

Ciudades y comunidades sostenibles

El compromiso de Ariston Thermo Group con las soluciones energéticamente eficientes permitirá a los ciudadanos utilizar energía limpia en su máximo potencial. A medida que el 98.25% de su huella de CO₂e está asociada a las emisiones generadas por el uso que los hogares y las empresas hacen de sus productos vendidos, Ariston Group continúa invirtiendo en innovación tecnológica para ampliar su gama de Soluciones inteligentes renovables y de alta eficiencia, poniendo a disposición de sus clientes bombas de calor de última generación con refrigerantes naturales, productos híbridos e de hidrógeno, y tecnologías avanzadas como la respuesta a la demanda y la gestión energética del hogar.

Consumo y producción responsables

Todas nuestras plantas de producción en todo el mundo están en el centro del plan de eficiencia energética de Ariston Thermo Group. Se trata de una estrategia a largo plazo que ha permitido al Grupo alcanzar en 2022 montar las primeras 2 plantas de producción con instalación de paneles fotovoltaicos, contribuyendo a la eficiencia energética en procesos productivos para reducir las emisiones de CO₂.

Acción climática

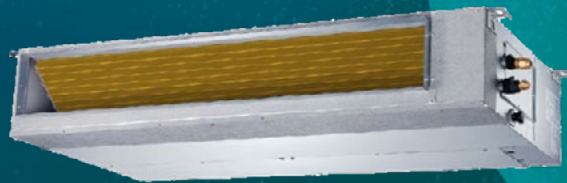
Paralelamente a proporcionar soluciones energéticamente eficientes donde más se necesitan, las actividades educativas para fomentar la concienciación sobre el confort sostenible están en el centro de nuestras conferencias y asociaciones, junto con contenidos de sostenibilidad accesibles a todos gracias a las plataformas en las que nos apoyamos.

MONOSPLIT **PRO**tech



16 / Alys R32

NEMUS
TECH



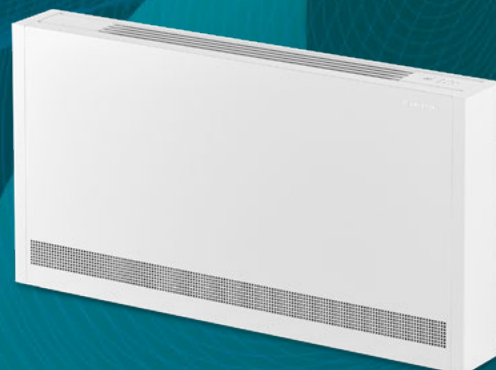
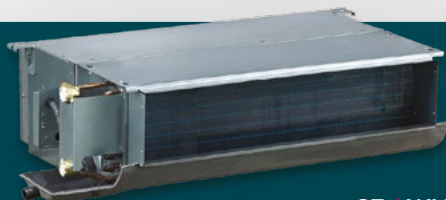
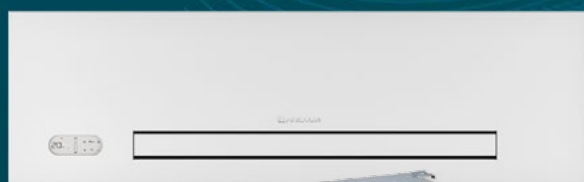
23 / DUCT

MULTISPLIT **MULTI**
TECH



26 / DUAL - TRIAL - QUAD - PENTA

FanCoil **AQUASLIM**
TECH



37 / WH - FS - DUCT

Ariston CLIMA

El clima perfecto no conoce fronteras



Ofrece a tus clientes el máximo nivel de confort

Después de instalar el accesorio 'KIT WI-FI', gracias a la aplicación **Ariston CLIMA**, tus clientes podrán gestionar y controlar el clima siempre, ya sea desde lejos o desde casa, con un simple toque.



Kit Wi-Fi

- / Includido en los modelos **ALYS R32**
- / Instalación **Plug&Play**.

¡La instalación plug&play en 4 sencillos pasos!



ARISTON CLIMA

App Ariston CLIMA

/ Disponible para iOS y Android.

/ Para descargar la aplicación, simplemente escanea el **código QR** que se encuentra en la portada del manual del kit Wi-Fi.

Disponible en:



Como funciona



Fuera de casa

Fuera de casa, el control del aire acondicionado es realmente total. A través del smartphone o la tablet, siempre es posible gestionar las principales funciones, exactamente como con el clásico control remoto del aire acondicionado.



Desde casa

Incluso en casa, es posible controlar el aire acondicionado con el smartphone o la tablet, para tener la máxima comodidad siempre al alcance de la mano.

Cómo elegir el aire acondicionado adecuado

Para un dimensionamiento correcto del aire acondicionado, es necesario consultar a un técnico o profesional que pueda evaluar todas las características de la casa o habitación donde se instalará el producto.

Para un dimensionamiento “puramente indicativo” del sistema elegido para climatizar un solo espacio, se puede proceder de la siguiente manera:

Ambiente aislado térmicamente

/ Multiplicar los m^3 de la habitación por “30” para obtener los W necesarios.

Ejemplo. habitación aislada térmicamente : 5 m x 5,5 m = 27,5 m^2 , x altura 3 m; volumen = 82,5 m^3 , por lo tanto, (82,5 x 30) = 2.475 W. Se necesita una unidad interna de 2,5 kW.

Ambiente poco aislado térmicamente

/ Multiplicar los m^3 de la habitación por “40” para obtener los W necesarios.

Regla práctica (caso común...): Entorno medianamente aislado con altura constante de 2,7 m: $m^2 \times 100 = W$

TABLA DE CONVERSIÓN DE LA UNIDAD DE MEDIDA			
	Watt	frig/h kcal/h	BTU/h
Watt	1	0,86	3,41
frig/h kcal/h	1,16	1	3,98
BTU/h	0,293	0,25	1



AMBIENTE ÚNICO

1 local aislado térmicamente

Ambiente 38 m^2 x altura 3m:
Volumen = 114 m^3 x 30 = 3.420 W

Modelo mono split 3,5 kW

Aires Acondicionados residenciales **Monosplit**



	ALYS R32		
	25	35	50
CLASE ENERGÉTICA ENFRIAMIENTO	A++A	++	A++
CLASE ENERGÉTICA CALEFACCIÓN (temporada de calor)	A++A	++	A+++
CLASE ENERGÉTICA CALEFACCIÓN (temporada media)	A+	A+	A+
SEER	6,36	,1	7,4
SCOP (temporada más cálida)	5,15	,1	5,1
SCOP (temporada media)	4,04	,0	4,0
“INCENTIVOS ESTATALES”	50%, ECOBONUS, CTØ, BONUS MOBILI		
CONECTIVIDAD	Kit Wi-Fi ARISTON CLIMA R32 optional		
GAS REFRIGERANTE	R32		
DIMENSIONES UNIDAD INTERNA (mm)	L: 805 H: 285 W: 194	L: 805 H: 285 W: 194	L: 957 H: 302 W: 213
DIMENSIONES UNIDAD EXTERNA (mm)	L: 720 H: 495 W: 270	L: 720 H: 495 W: 270	L: 805 H: 554 W: 330
CÓDIGO COMERCIAL	3381411	3381412	3381517
PRECIO DE LISTA	1109,00	1.208,002	.044,00
PÁGINA	22		



Alys R32
mono split inverter

PROtech



Descripción del producto

Modelo	Potencia	Tipología
ALYS R32	35	U-I
	25 > 2,5 kW (cerca 9.000 BTU/h)	MM-O > unidad externa monofásica monosplit
	35 > 3,5 kW (cerca 12.000 BTU/h)	MT-O > unidad externa trifásica
	50 > 5,0 kW (cerca 18.000 BTU/h)	X-O > unidad externa multisplit
		U-I > unidad interna

Aire acondicionado

AIRE ACONDICIONADO

MODELO	CAPACIDAD NOMINAL REFRIG. / CALEF. (M) kW Nominal	CLASE ENERGÉTICA ERP Refrig./ Calef. (M)/ Calef. (C)	SEER / SCOP (M) / SCOP (C) m³/h	CARGA REFRIGERANTE R32 (GWP 675) / T CO2 EQUIVALENTE kg / Tm CO2 eq	CONEXIONES Pulgadas	DIMENSIONES Largo x Alto x Profundo mm	CÓDIGO
--------	--	---	--	--	----------------------------	---	--------



2D INVERTER PRO



ALYS R32 MONO (1X1)

Aire Acondicionado tipo mono-split con tecnología 2D INVERTER y 12 velocidades. Gas refrigerante R32. Tratamiento GOLDEN FIN de la unidad exterior. Funciones Follow me, Memory, Booster, Auto-limpeza y sensor de pérdidas de refrigerante. Opción de control por WiFi.

KIT Alys R32 C.25 MUDO	2,8/2,6	A++/A+/A+++	6,3/4,0/5,1	0,55/ 0,37	1/4 / 3/8	805 x 285 x 194 *	3381411
KIT Alys R32 C.35 MUDO	3,6/2,7	A++/A+/A+++	6,1/4,0/5,1	0,55/ 0,37	1/4 / 3/8	805 x 285 x 194 *	3381412
KIT Alys R32 50 MUDO	5,3/4,1	A++/A+/A+++	7,1/4,1/5,2	1,0/675	1/4 / 1/2	957 x 302 x 213 *	3381517

(M) Clima medio (C) Clima más cálido * Dimensiones unidad interior



2D INVERTER PRO



ALYS R32 MULTIS DUAL (2X1)

Aire acondicionado tipo multi-split con tecnología 2D INVERTER y 12 velocidades. Gas refrigerante R32. Tratamiento GOLDEN FIN de la unidad exterior. Funciones Follow me, Memory, Booster, Auto-limpeza y sensor de pérdidas de refrigerante. Opción de control por WiFi. Escoger código de la unidad exterior y 2 unidades interiores.

Unidad externa

DUAL50 XDO-0	5,3/5,4	A+/A/A++	5,9/3,9/4,9	1,3/0,88	1/4 / 3/8	860 x 554 x 365	3381242
--------------	----------------	----------	-------------	----------	-----------	-----------------	---------

Unidades Internas (Combinaciones posibles: 25+25 ; 35+35 ; 25+35) **

Alys R32 25 UDO-I	2,9**/3,1**	-	-	-	1/4 / 3/8	805 x 285 x 194	3381251
Alys R32 35 UDO-I	3,5**/3,5**	-	-	-	1/4 / 3/8	805 x 285 x 194	3381252

(M) Clima medio (Q) Clima más cálido. ** La capacidad nominal de las unidades interiores varía según la combinación. Consultar tablas (pág. 6)



2D INVERTER PRO



ALYS R32 MULTIS TRIAL (3X1)

Aire acondicionado tipo multi-split con tecnología 2D INVERTER y 12 velocidades. Gas refrigerante R32. Tratamiento GOLDEN FIN de la unidad exterior. Funciones Follow me, Memory, Booster, Auto-limpeza y sensor de pérdidas de refrigerante. Opción de control por WiFi. Escoger código de la unidad exterior y 3 unidades interiores.

Unidad externa

TRIAL80 XDO-0	8,1/8,5	A++/A+/A+++	6,1/5,1/3,8	1,3/0,88	1/4 / 3/8	860 x 554 x 365	3381243
---------------	----------------	-------------	-------------	----------	-----------	-----------------	---------

Unidades Internas (Combinaciones posibles: 25+25+25 ; 35+35+35 ; 25+25+35 ; 25+35+35 ; 25+25+50) **

Alys R32 25 UDO-I	2,9**/3,1**	-	-	-	1/4 / 3/8	805 x 285 x 194	3381251
Alys R32 35 UDO-I	3,5**/3,5**	-	-	-	1/4 / 3/8	805 x 285 x 194	3381252
Alys R32 50 UDO-I	5,3**/5,4**	-	-	-	1/4 / 1/2	957 x 302 x 213	3381253

(M) Clima medio (Q) Clima más cálido. ** La capacidad nominal de las unidades interiores varía según la combinación. Consultar tablas (pág. 6)

ACCESORIOS AIRE ACONDICIONADO

KIT WIFI ARISTON CLIMA

Compatible con todos los modelos Alys R32, necesario 1 kit por cada unidad interior

3381359

ALYS R32



TECNOLOGÍA 2D



GOLDEN FIN



MEMORY



FOLLOW ME



12 NIVELES DE VELOCIDAD



SUPER SILENCIOSO



1W STAND-BY



SENSOR PÉRDIDA DE GAS REFRIGERANTE



AUTO-LIMPIEZA



2D INVERTER DC
PROtech



Aire acondicionado de pared mono split inverter 1x1

- / Gas refrigerante R32
- / Clase energética hasta A+++
- / Tecnología 2D INVERTER *
- / Ventilador de 12 velocidades
- / Funciones Follow-Me, Memory, BOOSTER, Autolimpieza, deshumidificación,...
- / Rango de trabajo desde -15°C a +50°C
- / Sensor de pérdida de gas refrigerante
- / Tratamiento Golden-Fin, alta-durabilidad y eficiencia en los ambientes más agresivos
- / Control Wi-Fi con ARISTON CLIMA R32 opcional

CLASE ENERGÉTICA



HASTA



* Modelo 50 con tecnología 3D INVERTER

DATOS TÉCNICOS

		MUDO25	MUDO35	MUDO50
SEER		6,3	6,1	7,1
SCOP (estación cálida)		4,9	4,64	5,2
SCOP (estación media)		4	4	4,1
Capacidad refrigeración nominal	W	2.800	3.600	5.200
Capacidad refrigeración nominal	(BTU/h)	9.554	12.283	18.173
Capacidad calefacción nominal	W	2.600	2.700	4.100
EER nominal a 35°C		3,31	2,94	3,46
COP nominal a 7°C		4,66	4,84	3,77
Potencia sonora UI/UE	dB(A)	54/62	55/63	54/61
Flujo aire interno	(m3 /h)	466	540	795

		R32	R32	R32
Gas refrigerante		R32	R32	R32
Carga standard refrigerante	(kg)/(tCO2eq)	0,5/0,3375	0,5/0,3375	1/0,675
Carga adicional refrigerante	(g/m)	12	12	12
Posición drenaje condensados	Ud. Int.	Dch./Izq.	Dch./Izq.	Dch./Izq.
Diámetro tubo líquido	pulgadas	1/4	1/4	1/4
Diámetro tubo gas	pulgadas	3/8	3/8	1/2
Longitud máx. conexiones carga estandar	m	7,5	7,5	7,5
Longitud máx. conexiones añadiendo gas	m	25	25	30
Desnivel máximo Ud.Int./ud.Ext.	m	10	10	20
Peso Ud. Int. (neto/bruto)	kg	7,5/9,7	7,5/9,7	10,0/13,0
Peso Ud. Ext. (neto/bruto)	kg	22,7/25,2	22,7/25,2	34/36,7

DIMENSIONES GENERALES

		805	805	957
a	mm	805	805	957
b	mm	285	285	302
c	mm	194	194	213
d	mm	720	720	800
e	mm	495	495	554
f	mm	270	270	365
g	mm	70	70	70

ALYS R32

	25	35	50
Clase energética refrigeración	A++	A++	A++
Clase energética calefacción (clima más cálido)	A+++	A+++	A+++
Clase energética calefacción (clima medio)	A+	A+	A+

Código ud. interna	3381251	3381252	3381253
Código ud. externa	3381405	3381406	3381261
Código kit completo (ud. interna + ud. externa)	3381411	3381412	3381272

Accesorios opcionales	Código
Kit WIFI Ariston Clima	3381359

ALYS R32 DUAL

**2D
INVERTER**

TECNOLOGÍA 2D



GOLDEN FIN



MEMORY



FOLLOW ME



12 NIVELES DE VELOCIDAD



SUPER SILENCIOSO



1W STAND-BY



SENSOR PÉRDIDA REFRIGERANTE



AUTO-LIMPIEZA



Aire acondicionado de pared multi split inverter 1x2

- / Gas refrigerante R32
- / Clase energética hasta A+++
- / Tecnología 2D INVERTER *
- / Ventilador de 12 velocidades
- / Funciones Follow-Me, Memory, BOOSTER, Autolimpieza, deshumidificación,...
- / Rango de trabajo desde -15°C a +50°C
- / Sensor de pérdida de gas refrigerante
- / Tratamiento Golden-Fin, alta-durabilidad y eficiencia en los ambientes más agresivos
- / Control Wi-Fi con ARISTON CLIMA R32 opcional
- / Función Auto-matching para multisplit, para una conexión correcta, en cualquier situación

CLASE ENERGÉTICA



2D INVERTER · DC
PROtech

* Tecnología 3D con unidades internas 50

DATOS TÉCNICOS

U. INT 25 U. INT 35 U. INT 50 U. EXT.

SEER				5,93
SCOP (estación cálida)				4,94
SCOP (estación media)				3,88
Capacidad refrigeración nominal	W			5.307
Capacidad refrigeración nominal	(BTU/h)			18.118
Capacidad calefacción nominal	W			5.000
EER nominal a 35°C				3,26
COP nominal a 7°C				4,05
Potencia sonora UI/UE	dB(A)	52	53	54
Flujo aire	(m ³ /h)	587	527	795
Flujo aire				2.200
Gas refrigerante				R32
Carga standard refrigerante	(kg)/(tCO ₂ eq)			13/0,88
Carga adicional refrigerante	(g/m)			15
Posición drenaje condensados	Ud. Int.	Dch./Izq.	Dch./Izq.	Dch./Izq.
Diámetro tubo líquido	pulgadas	1/4	1/4	1/4
Diámetro tubo gas	pulgadas	3/8	3/8	1/2
Longitud máx. conexiones carga estandar	m	7,5	7,5	7,5
Longitud máx. conexiones añadiendo gas	m	25	25	25
Desnivel máximo Ud.Int./ud.Ext.	m	15	15	15
Peso Ud. Int. (neto/bruto)	kg	7,5/9,7	7,5/9,7	10/13,0
Peso Ud. Ext. (neto/bruto)	kg			36/39

DIMENSIONES GENERALES

a	mm	805	805	957
b	mm	285	285	302
c	mm	194	194	213

ALYS PLUS DUAL

U. INT 25 U. INT 35 U. INT 50 U. EXT.

	Clase energética refrigeración				A+
	Clase energética calefacción (clima más cálido)				A++
	Clase energética calefacción (clima medio)				A

Módulo	ALYS R32 25 UDO-I	ALYS R32 35 UDO-I	ALYS R32 50 UDO-I	DUAL50 XDO-0
--------	-------------------	-------------------	-------------------	--------------

Código producto	3381251	3381252	3381253	3381242
-----------------	---------	---------	---------	---------

Accesorios opcionales	Código
Kit WIFI Ariston Clima	3381359

** Suma unidades internas

ALYS R32 TRIAL



Aire acondicionado de pared multi split inverter 1x3

- / Gas refrigerante R32
- / Clase energética hasta A+++
- / Tecnología 2D INVERTER *
- / Ventilador de 12 velocidades
- / Funciones Follow-Me, Memory, BOOSTER, Autolimpieza, deshumidificación,..
- / Rango de trabajo desde -15°C a +50°C
- / Sensor de pérdida de gas refrigerante
- / Tratamiento Golden-Fin, alta-durabilidad y eficiencia en los ambientes más agresivos
- / Control Wi-Fi con ARISTON CLIMA R32 opcional
- / Función Auto-matching para multisplit, para una conexión correcta, en cualquier situación

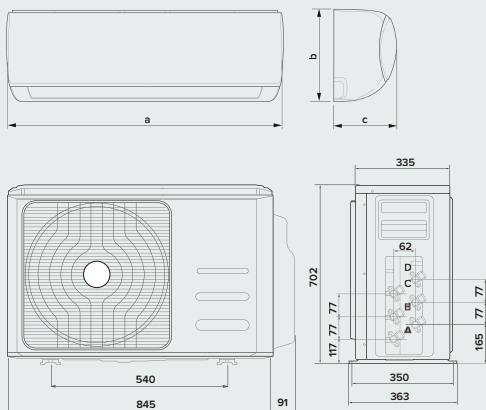
CLASE ENERGÉTICA



2D INVERTER^{DC} * Tecnología 3D con unidades internas 50
PRQ^{tech}

DATOS TÉCNICOS

U. INT 25 U. INT 35 U. INT 50 U. EXT.



SEER				6,13
SCOP (estación cálida)				5,13
SCOP (estación media)				3,84
Capacidad refrigeración nominal	W			8.052
Capacidad refrigeración nominal	(BTU/h)			27.490
Capacidad calefacción nominal	W			5.600
EER nominal a 35°C				3,24
COP nominal a 7°C				3,72
Potencia sonora UI/UE	dB(A)	52	53	54
Flujo aire interno	(m ³ /h)	587	527	795
Flujo aire externo				2.700
Gas refrigerante				R32
Carga standard refrigerante	(kg)/(tCO ₂ eq)			1,30/0,88
Carga adicional refrigerante	(g/m)			15
Posición drenaje condensados	Ud. Int.	Dch./Izq.	Dch./Izq.	Dch./Izq.
Diámetro tubo líquido	pulgadas	1/4	1/4	1/4
Diámetro tubo gas	pulgadas	3/8	3/8	1/2
Longitud máx. conexiones carga estándar	m	7,5	7,5	7,5
Longitud máx. conexiones añadiendo gas	m	30	30	30
Desnivel máximo Ud.Int./ud.Ext.	m	15	15	15
Peso Ud. Int. (neto/bruto)	m	7,5/9,7	7,5/9,7	10/13,0
Peso Ud. Ext. (neto/bruto)	m			53/56,5

DIMENSIONES GENERALES

a	mm	805	805	957
b	mm	285	285	302
c	mm	194	194	213

ALYS PLUS TRIAL

U. INT 25 U. INT 35 U. INT 50 U. EXT.

	Clase energética refrigeración				A++
	Clase energética calefacción (clima más cálido)				A+++
	Clase energética calefacción (clima medio)				A

Módulo	ALYS R32 25 UDO-I	ALYS R32 35 UDO-I	ALYS R32 50 UDO-I	TRIAL80 XDOC-0
Código producto	3381251	3381252	3381253	3381243

Accesorios opcionales	Código
Kit WIFI Ariston Clima	3381359

Soluciones Multi Split

Combinaciones posibles para elegir

ALYS R32 25 UD0-I	ALYS R32 35 UD0-I	ALYS R32 50 UD0-I
DUAL		
••		
•	•	
	••	
•		•
TRIAL		
•••		
••	•	
•	••	
	•••	
••		•

Prestaciones ALYS R32

	Combinación [kW]			Capacidad nominal solo de la unidad [kW]			Capacidad total [kW]			Potencia absorbida total [kW]		
	unidad 1	unidad 2	unidad 3	unidad 1	unidad 2	unidad 3	mín.	nominal	máx.	mín.	nominal	máx.
ALYS R32 DUAL												
REFRIGERACIÓN	2,5	2,5		2,65	2,65		0,72	1,63	1,98	1,99	5,31	5,50
	2,5	3,5		2,29	3,21		0,76	1,77	2,06	2,20	5,51	5,69
	3,5	3,5		2,83	2,83		0,83	1,92	2,15	2,26	5,66	5,91
CALEFACCIÓN	2,5	5		1,91	3,81		0,86	1,99	2,19	2,29	5,72	5,97
	2,5	2,5		2,72	2,72		0,64	1,34	1,62	2,02	5,44	5,62
	2,5	3,5		2,41	3,37		0,70	1,56	1,82	2,31	5,78	5,94
	3,5	3,5		2,99	2,99		0,80	1,78	2,01	2,39	5,97	6,32
	2,5	5		2,01	4,01		0,85	1,89	2,11	2,41	6,02	6,41
ALYS R32 TRIAL												
REFRIGERACIÓN	2,5	2,5	2,5	2,68	2,68	2,68	1,09	2,48	3,02	3,15	8,05	8,36
	2,5	2,5	3,5	2,40	2,40	3,36	1,14	2,60	3,04	3,27	8,16	8,42
	2,5	3,5	3,5	2,17	3,04	3,04	1,20	2,72	3,06	3,30	8,25	8,48
	2,5	2,5	5	2,07	2,07	4,14	1,22	2,77	3,07	3,31	8,28	8,51
	3,5	3,5	3,5	2,77	2,77	2,77	1,25	2,83	3,07	3,32	8,31	8,53
CALEFACCIÓN	2,5	3,5	5	1,89	2,65	3,79	1,27	2,89	3,08	3,33	8,33	8,56
	2,5	2,5	2,5	2,82	2,82	2,82	0,98	2,27	2,85	3,33	8,46	9,25
	2,5	2,5	3,5	2,58	2,58	3,61	1,06	2,45	2,89	3,50	8,76	9,34
	2,5	3,5	3,5	2,37	3,32	3,32	1,13	2,63	2,93	3,60	9,00	9,42
	2,5	2,5	5	2,27	2,27	4,55	1,17	2,72	2,95	3,64	9,10	9,46
	3,5	3,5	3,5	3,06	3,06	3,06	1,21	2,81	2,97	3,68	9,19	9,51
	2,5	3,5	5	2,11	2,95	4,21	1,25	2,90	3,00	3,71	9,26	9,55



NEMUS
T E C H

Nemus Duct



GOLDEN FIN



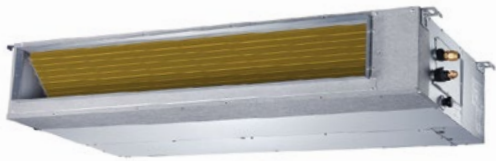
FOLLOW ME



SENSOR PÉRDIDA REFRIGERANTE



REFRIGERANTE R32



3D INVERTER DC
NEMUS
T E C H



Aire acondicionado de conducto mono split inverter

- / Clase energética A++
- / Tecnología 3D INVERTER
- / Presión disponible hasta 160Pa
- / Bomba de drenaje incluida de serie en la unidad interior
- / Compatible con CONTROLADOR A PARED con cables*
- / Tratamiento GOLDEN FIN para una mejor protección de los agentes atmosféricos
- / Función MEMORY (guarda la última configuración establecida)
- / Función TURBO (alcanza la temperatura deseada en el menor tiempo posible)
- / Detección de fugas de refrigerante

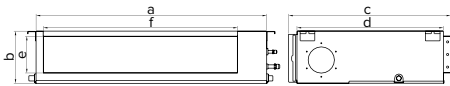
Clase energética



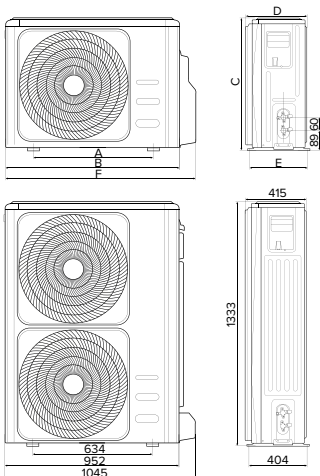
Controlador a pared con cables

Mando a distancia

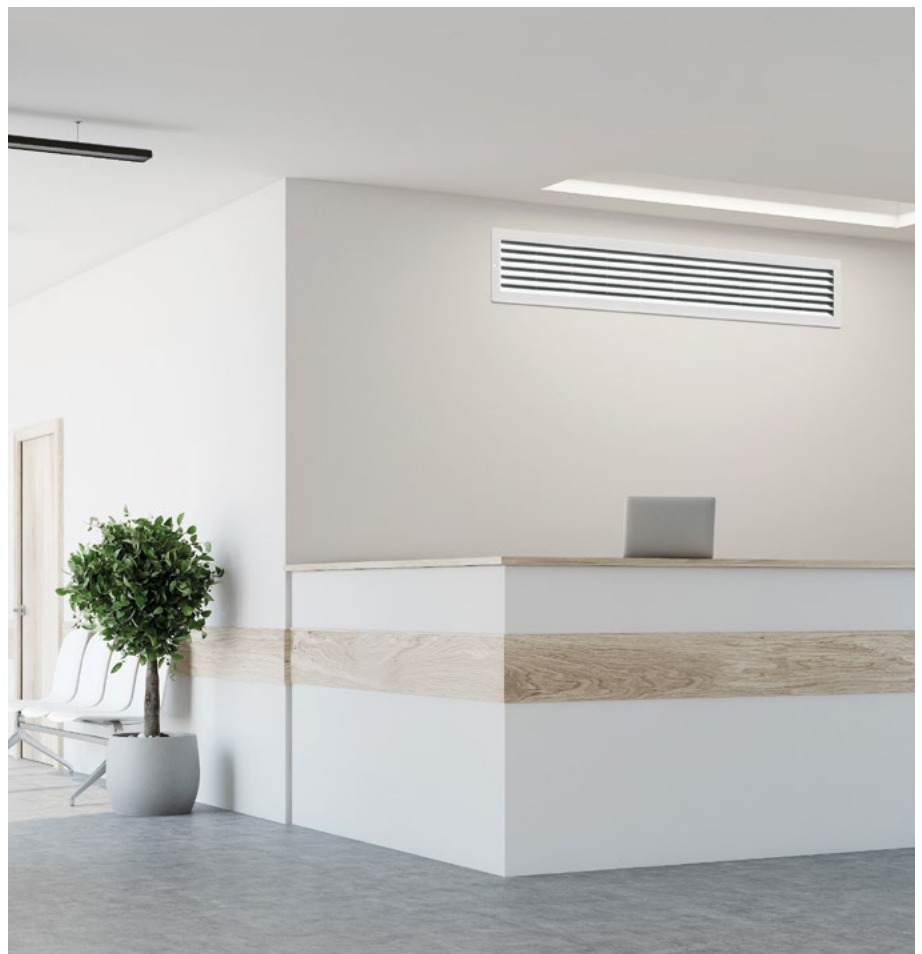
* Se vende como accesorio opcional.
De serie se suministra el mando a distancia




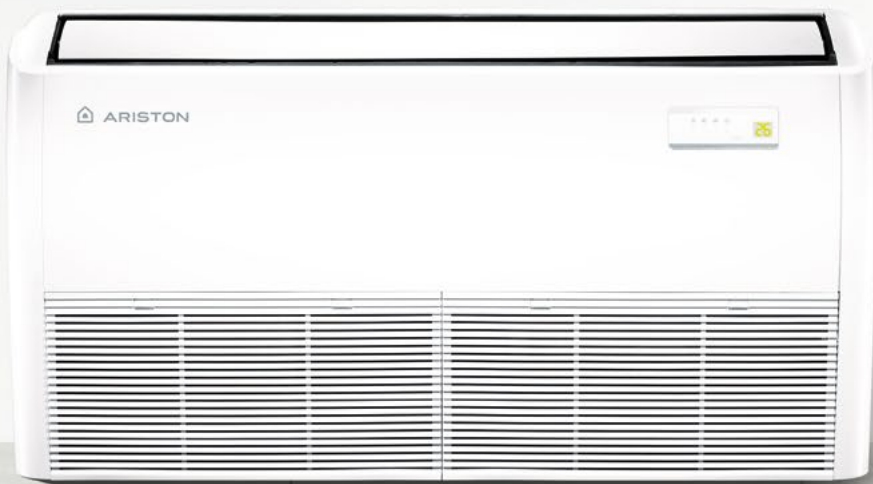
MOD.	a	b	c	d	e	f
DUC 035 U-I	700	200	506	450	152	537
DUC 050 U-I	880	210	674	600	136	706
DUC 070 U-I	1.100	249	774	700	175	926
DUC 085 U-I	1.360	249	774	700	175	1.186
DUC 100 U-I	1.200	300	874	800	227	1.044



MOD.	A	B	C	D	E	F
MUC 035 MM-O	450	765	554	303	286	835
MUC 050 MM-O	514	800	554	333	340	870
MUC 070 MM-O	540	845	702	363	350	914
MUC 085 MM-O	673	964	810	410	403	1030
MUC 100 MM-O	673	964	810	410	403	1030



MODELO		DUC 35	DUC 50	DUC 70	DUC 85	DUC 100
RENDIMIENTO ESTACIONAL⁽³⁾						
SEER		6,3	6,5	6,2	6,5	6,2
SCOP (Clima cálido)		5,1	5,17	5,23	5,75	5,4
SCOP (Clima medio)		4,0	4,0	4,0	4,0	4,0
Carga teórica(l) en modo refrigeración	kW	3,5	5,4	7,1	8,8	10,5
Carga teórica(l) en modo calefacción (Clima cálido)	kW	3,4	5,3	6,02	8,24	9,8
Carga teórica en modo calefacción (Clima medio)	kW	2,7	4,3	5,4	8,0	8,4
Consumo anual de energía en refrigeración	kWh/a	197	291	401	474	593
Consumo anual de energía en calefacción (Clima cálido)	kWh/a	922	1434	1613	2006	2564
Consumo anual de energía en calefacción (Clima medio)	kWh/a	945	1505	1890	2800	2940
Modo invierno/verano				Si		
INFORMACIÓN SOBRE REFRIGERANTE						
Tipo				R32		
GWP				675		
Carga estándar de refrigerante	kg	0,72	1,15	1,5	2	2,4
	t CO ² eq	0,49	0,78	1,01	1,35	1,62
EFICIENCIA Y CONSUMO NOMINAL⁽²⁾						
Potencia nominal refrigeración	W	3520	5275	7035	8790	10550
	BTU/h	12000	18000	24000	30000	36000
Potencia calefacción min/max	W	530 / 4000	2550 / 5860	3280 / 8160	2230 / 9850	2755 / 11140
	BTU/h	1800 / 13600	8700 / 20000	11200 / 27850	7600 / 33600	9400 / 38000
Potencia nominal calefacción	W	3810	5568	7620	9378	11723
	BTU/h	13000	19000	26000	32000	40000
Potencia calefacción min/max	W	1000 / 4400	2200 / 6155	2800 / 8490	2700 / 10020	2785 / 12780
	BTU/h	3400 / 15000	7500 / 21000	9560 / 29000	9220 / 34200	9500 / 43630
Potencia absorbida nominal en refrigeración	W	1050	1530	2190	2500	3950
Potencia absorbida en refrigeración min/max	W	155 / 1375	710 / 2150	750 / 2960	190 / 3050	900 / 4150
Potencia absorbida nominal en calefacción	W	1038	1510	1900	2250	3250
Potencia absorbida en calefacción min/max	W	302 / 1390	740 / 1760	640 / 2580	430 / 2450	800 / 3950
EER nominal		3,3	3,52	3,15	3,5	2,6
COP nominal a 7°C/-7°C		5,00 / 2,60	5,10 / 2,60	4,80 / 2,60	5,50 / 2,60	5,35 / 2,50
CARACTERÍSTICAS TÉCNICAS						
Presión sonora unidad interior (min/med/max)	dB(A)	58	58	62	64	61
Presión sonora máxima unidad exterior	dB(A)	62	65	68	70	70
Caudal nominal de aire unidad interior	m ³ /h	600	911	1229	2100	2100
Presión disponible útil	Pa	100	100	160	160	160
Capacidad de deshumidificación	l/h	1,2	1,8	2,7	3	3
CARACTERÍSTICAS DE INSTALACIÓN						
Índice protección IP unidad interior/exterior				IPX0 / IP24		
Frecuencia / Tensión / Fases	Hz-V- Ph			50 - 220/240 - 1		
Corriente máxima absorbida por fase	A	20	20	30	30	30
Diámetro tubo refrigerante líquido	pulgadas	1/4"	1/4"	3/8"	3/8"	3/8"
Diámetro tubo refrigerante gas	pulgadas	3/8"	1/2"	5/8"	5/8"	5/8"
Longitud máxima sin añadir gas	m	5	5	5	5	5
Longitud máxima	m	25	30	50	50	65
Desnivel máximo entre unidad interior y exterior	m	10	20	25	25	30
Carga adicional de gas	g/m	12	12	24	24	24
Temperaturas exteriores mín/máx en modo refrigeración	°C	-15 / 50	-15 / 50	-15 / 50	-15 / 50	-15 / 50
MODELO						
		DUC 35	DUC 50	DUC 70	DUC 85	DUC 100
	Clase energética refrigeración	A++	A++	A++	A++	A++
	Clase energética calefacción (Clima cálido)	A++	A++	A++	A+++	A+++
	Clase energética calefacción (Clima medio)	A+	A+	A+	A+	A+
Unidad interior		DUC R32 035 U-I	DUC R32 050 U-I	DUC R32 070 U-I	DUC R32 085 U-I	DUC R32 100 U-I
Código unidad interior		3381492	3381493	3381494	3381495	3381496
Unidad exterior		MUC R32 035 MM-O	MUC R32 050 MM-O	MUC R32 070 MM-O	MUC R32 085 MM-O	MUC R32 100 MM-O
Código unidad exterior		3381504	3381505	3381506	3381507	3381508





Descripción del producto

Modelo	Potencia	Tipología
DUC	35	U-I
	25 > 2,5 kW (cerca 9.000 BTU/h)	MM-O > unidad externa monofásica monosplit
	35 > 3,5 kW (cerca 12.000 BTU/h)	MT-O > unidad externa trifásica
	50 > 5,0 kW (cerca 18.000 BTU/h)	X-O > unidad externa multisplit
	70 > 7,0 kW (cerca 24.000 BTU/h)	U-I > unidad interna
	85 > 8,3 kW (cerca 30.000 BTU/h)	
	100 > 10,0 kW (cerca 36.000 BTU/h)	
	135 > 13,5 kW (cerca 43.000 BTU/h)	

Cómo elegir el aire acondicionado adecuado

Para un dimensionamiento correcto del aire acondicionado, es necesario consultar a un técnico o profesional que pueda evaluar todas las características de la casa o habitación donde se instalará el producto.

Para un dimensionamiento “puramente indicativo” del sistema elegido para climatizar un solo espacio, se puede proceder de la siguiente manera:

Ambiente aislado térmicamente

/ Multiplicar los m³ de la habitación por “30” para obtener los W necesarios.

Ejemplo. habitación aislada térmicamente : 5 m x 5,5 m = 27,5 m², x altura 3 m; volumen = 82,5 m³, por lo tanto, (82,5 x 30) = 2.475 W. Se necesita una unidad interna de 2,5 kW.

Ambiente poco aislado térmicamente

/ Multiplicar los m³ de la habitación por “40” para obtener los W necesarios.

Regla práctica (caso común...): Entorno medianamente aislado con altura constante de 2,7 m: m² x 100 = W

TABLA DE CONVERSIÓN DE LA UNIDAD DE MEDIDA			
	Watt	frig/h kcal/h	BTU/h
Watt	1	0,86	3,41
frig/h kcal/h	1,16	1	3,98
BTU/h	0,293	0,25	1



AMBIENTE CON 2 ESTANCIAS

Ambiente con poco aislamiento térmico

Sala 30 m² x altura 2,7 m:
Volumen = 81 m³ x 40 = 3.420 W

Unidad interna 3,5 kW

Dormitorio 20 m² x altura 2,7 m:
Volumen = 57 m³ x 40 = 2.160 W

Unidad interna 2,5 kW

unidad externa DUAL 50 XD0-O



AMBIENTE CON 3 ESTANCIAS

Ambiente con poco aislamiento térmico

Regla general (techo 2,7m)
Salón - $50\text{m}^2 \times 100 = 5.000\text{ W}$
Unidad interna 5,0 kW

Regla general (techo 2,7m)
Dormitorio 1 - $30\text{m}^2 \times 100 = 3.000\text{ W}$
Unidad interna 3,5 kW

Regla general (techo 2,7m)
Dormitorio 2 - $20\text{m}^2 \times 100 = 2.000\text{ W}$
Unidad interna 2,0 kW

Unidad externa TRIAL 80 XD0C-O



AMBIENTE CON 4 ESTANCIAS

Ambiente con poco aislamiento térmico

Regla general (techo 2,7m)
Salón - $50\text{m}^2 \times 100 = 5.000\text{ W}$
Unidad interna 5,0 kW

Regla general (techo 2,7m)
Dormitorio 1 - $32\text{m}^2 \times 100 = 3.200\text{ W}$
Unidad interna 3,5 kW

Regla general (techo 2,7m)
Dormitorio 2 - $20\text{m}^2 \times 100 = 2.000\text{ W}$
Unidad interna 2,0 kW

Regla general (techo 2,7m)
Estudio - $25\text{m}^2 \times 100 = 2.500\text{ W}$
Unidad interna 2,5 kW

Unidad externa QUAD 110 XD0C-O



AMBIENTE CON 5 ESTANCIAS

Ambiente con poco aislamiento térmico

Regla general (techo 2,7m)
Salón - $30\text{m}^2 \times 100 = 5.000\text{ W}$
Unidad interna 3,5 kW

Regla general (techo 2,7m)
Dormitorio 1 - $32\text{m}^2 \times 100 = 3.200\text{ W}$
Unidad interna 3,5 kW

Regla general (techo 2,7m)
Dormitorio 2 - $20\text{m}^2 \times 100 = 2.000\text{ W}$
Unidad interna 2,0 kW

Regla general (techo 2,7m)
Dormitorio 3 - $20\text{m}^2 \times 100 = 2.000\text{ W}$
Unidad interna 2,0 kW

Regola pratica (techo 2,7m)
Estudio - $25\text{m}^2 \times 100 = 2.500\text{ W}$
mod. unità interna 2,5 kW

Unidad externa PENTA 121 XD0C-O

Unidad exterior MULTI



INVERTER
CONTROL INVERTER



2D INVERTER DC
MULTI
T E C H

- / Unidades exteriores universales compatibles con unidades interiores split y conductos
- / Control INVERTER tanto en el compresor como en el ventilador para ofrecer la máxima eficiencia
- / Tratamiento GOLDEN FIN® para una mejor protección de los agentes atmosféricos



COMBINACIONES MULTI SPLIT Y CONDUCTO

CONFIGURACIONES	UNIDAD INTERNA 25	UNIDAD INTERNA 35	UNIDAD INTERNA 50
	Tipo split	Tipo split	Tipo split o Tipo conducto
DUAL	••		
	•	•	
		••	
TRIAL	•		•
	•••		
	••	•	
QUAD	••		
	••••		
	•••	•	
	••	••	
	•	•••	•
	•••		•
PENTA	•	••	•
	•••••		
	••••	•	
	•••	••	
	••	•••	•
	•••	•	•
	••••		•
	••••		
	••	•	

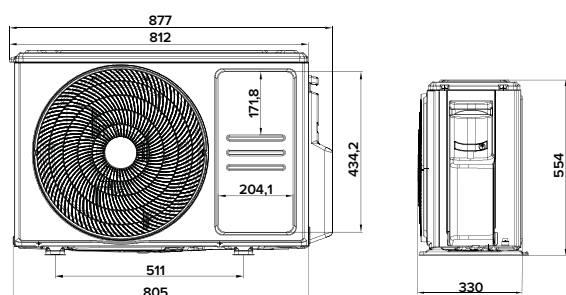
Las unidades exteriores MULTI son compatibles tanto con unidades interiores tipo Split como tipo Conducto, desde modelos potencia 25 hasta potencia 70. La tabla muestra solamente las combinaciones con el máximo de unidades interiores por unidad exterior MULTI. Las unidades exteriores MULTI no necesariamente deben combinarse con el número máximo de unidades interiores permitidas. Por ejemplo: se podría combinar una unidad exterior TRIAL con 1, 2 o 3 unidades interiores. Las unidades interiores de potencia 70 solamente son compatibles con unidades exteriores QUAD y PENTA cuando el número de unidades interiores es inferior a 4 y 5 respectivamente.

MODELO		DUAL C 50	TRIAL C 80	QUAD 110	PENTA 121
INFORMACIÓN SOBRE REFRIGERANTE					
Tipo		R32	R32	R32	R32
GWP		675	675	675	675
Carga estándar de refrigerante	kg	1,25	1,85	2,1	2,4
	t CO ₂ eq	0,84	1,25	1,42	1,62
CARACTERÍSTICAS TÉCNICAS					
Potencia sonora unidad exterior	dB(A)	65	68	65	68
Presión sonora máxima unidad exterior	dB(A)	56	58	63	64
Caudal nominal de aire unidad exterior	m ³ /h	2100	3000	4000	3850
CARACTERÍSTICAS DE INSTALACIÓN					
Índice protección IP		IP24	IP24	IP24	IP24
Frecuencia / Tensión / Fases	Hz - V - Ph	50-230-1	50-230-1	50-230-1	50-230-1
Corriente máxima absorbida por fase	A	20	30	40	40
Tipo de compresor		ROT	ROT	ROT	ROT
Diámetro tubo refrigerante líquido	Pulgadas	1/4"	1/4"	1/4"	1/4"
Diámetro tubo refrigerante gas	Pulgadas	3/8"	3/8"	3x3/8"+1/2"	4x3/8"+1/2"
Longitud máxima sin añadir gas	m	7,5	7,5	7,5	7,5
Longitud máxima*	m	40m	60m	80m	80m
Desnivel máximo entre unidad interior y exterior	m	10m	10m	10m	10m
Carga adicional de gas	g/m	12	12	12	12
Temperaturas exteriores mín/máx en modo refrigeración	°C	-15-50	-15-50	-15-50	-15-50
Temperaturas exteriores mín/máx en modo calefacción	°C	-15-30	-15-30	-15-30	-15-30
PESOS Y DIMENSIONES					
Dimensiones (Ancho x Alto x Profundo)		805x330x554	890x342x673	946x410x810	946x410x810
Dimensiones embalaje (Ancho x Alto x Profundo)		915x370x615	995x398x740	965x395x775	965x395x775
Peso (neto/bruto)		35/38	48/51,8	68,8/75,6	73,3/80,4

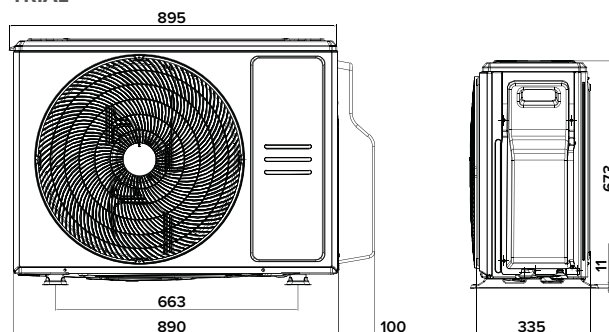
MODELO	DUAL C 50	TRIAL C 80	QUAD 110	PENTA 121
Unidad exterior	DUAL C 50 XD0-O	TRIAL C 80 XD0C-O	QUAD 110 XD0C-O	PENTA 121 XD0C-O
Código	3381524	3381525	3381262	3381263

* Longitud máxima dada por la suma de las distancias entre la unidad exterior y todas las unidades interiores.

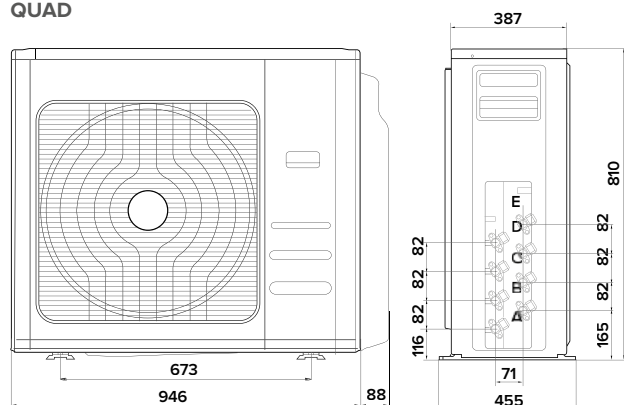
DUAL



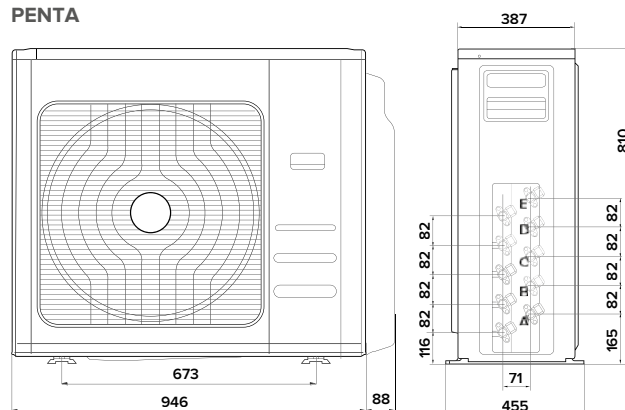
TRIAL



QUAD



PENTA



Unidades interiores MULTI

SPLIT



MODELO		ALYS R32 25 UDO-I	ALYS R32 35 UDO-I	ALYS R32 50 UDO-I
CARACTERÍSTICAS TÉCNICAS				
Potencia sonora	dB(A)	52	53	54
Presión sonora (silent/min/med/max)	dB(A)	23/27/31/36	22/27/33/39	23/30/37/42
Caudal nominal de aire unidad interior	m ³ /h	587	527	795
Capacidad de deshumidificación	l/h	1	1,2	1,8
CARACTERÍSTICAS DE INSTALACIÓN				
Posición del drenaje de condensados de la unidad interior		derecha/izquierda	derecha/izquierda	derecha/izquierda
Índice protección IP		IPX0	IPX0	IPX0
Diámetro tubo refrigerante líquido	pulgadas	1/4	1/4	1/4
Diámetro tubo refrigerante gas	pulgadas	3/8	3/8	1/2
Desnivel máximo entre unidad interior y exterior	m	15	15	15
PESOS Y DIMENSIONES				
Dimensiones (Ancho x Alto x Profundo)	mm	805x194x285	805x194x285	957x213x302
Dimensiones embalaje (Ancho x Alto x Profundo)	mm	870x270x360	870x270x360	1035x295x380
Peso (neto/bruto)	Kg	7,5/9,7	7,5/9,7	10,0/13,0
MODELO		ALYS R32 25 UDO-I	ALYS R32 35 UDO-I	ALYS R32 50 UDO-I
Código unidad interior		3381251	3381252	3381253

CONDUCTOS



MODELO		DUC 035 UDO-I	DUC 050 UDO-I
CARACTERÍSTICAS TÉCNICAS			
Potencia sonora	dB(A)	56	59
Presión sonora (min/med/max)	dB(A)	26/30,5/35	33/38/41,5
Caudal nominal de aire unidad interior	m ³ /h	600	880
Presión disponible útil	Pa	60	100
Capacidad de deshumidificación	l/h	1,2	1,8
CARACTERÍSTICAS DE INSTALACIÓN			
Índice protección IP		IPX0	IPX0
Diámetro tubo refrigerante líquido	pulgadas	1/4	1/4
Diámetro tubo refrigerante gas	pulgadas	3/8	1/2
Desnivel máximo entre unidad interior y exterior	m	10	20
PESOS Y DIMENSIONES			
Dimensiones (Ancho x Alto x Profundo)	mm	700x200x450	880x210x674
Dimensiones embalaje (Ancho x Alto x Profundo)	mm	860x285x540	1070x280x725
Peso (neto/bruto)	Kg	18 / 22	24,3 / 29,6
MODELO		DUC 035 UDO-I	DUC 050 UDO-I
Código unidad interior		3381492	3381493

Prestaciones sistemas MULTI

MODELO		ALYS R32 DUAL C	ALYS R32 TRIAL C	ALYS R32 QUAD	ALYS R32 PENTA
RENDIMIENTO ESTACIONAL⁽³⁾					
SEER		6,1	6,1	6,25	6,1
SCOP (Clima medio/cálido)		3,8 / 5,1	4 / 5,1	3,9 / 5,2	3,56 / 5
Carga teórica(1) en modo refrigeración	kW	5,3	7,9	10,6	12,4
Carga teórica(1) en modo calefacción (Clima medio/cálido)	kW	4,8 / 5	5,6 / 6,1	9 / 9,9	9,2 / 10,6
Consumo anual de energía en refrigeración	kWh/a	304	453	595	711
Consumo anual de energía en calefacción (Clima medio/cálido)	kWh/a	1768 / 1379	1960 / 1669	3231 / 2655	3621 / 3003
Modo invierno/verano		Si	Si	Si	Si
EFICIENCIA Y CONSUMO NOMINAL⁽²⁾					
Potencia nominal refrigeración	W	5275 (2286 - 5715)	7913 (3180 - 8206)	10621 (4415 - 10995)	12409 (5168 - 13155)
	BTU/h	17999 (7800 - 19500)	27000 (10851 - 28000)	36000 (15063-37514)	42000 (17633 - 44884)
Potencia nominal calefacción	W	5568 (2403 - 5744)	8206 (2286 - 8499)	11103 (2344 - 13012)	12309 (2344 - 14767)
	BTU/h	18999 (8199 - 19599)	28000 (7800 - 29000)	37883 (8000 - 44400)	42000 (8000 - 50400)
Potencia absorbida nominal en refrigeración (min/max)	W	1635 (690 - 2000)	2450 (290 - 3100)	3352 (1140 - 4090)	4298 (1490 - 4580)
Potencia absorbida nominal en calefacción (min/max)	W	1500 (600 - 1780)	2210 (370 - 2900)	2961 (970 - 3450)	3248 (1090 - 4000)
EER nominal		3,23	3,23	3,17	2,89
COP nominal a 7°C/-7°C		3,71 / 2,78	3,71 / 2,85	3,75 / 2,36	3,79 / 2,28

MODELO		ALYS R32 DUAL C	ALYS R32 TRIAL C	ALYS R32 QUAD	ALYS R32 PENTA
 Clase energética refrigeración		A++	A++	A++	A++
Clase energética calefacción (Clima cálido)		A+++	A+++	A+++	A++
Clase energética calefacción (Clima medio)		A+	A+	A+	A

MODELO		DUC DUAL C	DUC TRIAL C	DUC QUAD	DUC PENTA
RENDIMIENTO ESTACIONAL⁽³⁾					
SEER		6,1	6,1	6,1	5,8
SCOP (Clima medio/cálido)		5,1 / 3,8	5,1 / 4	3,8/4,5	3,9
Carga teórica(1) en modo refrigeración	kW	5,3	7,9	10,6	12,3
Carga teórica(1) en modo calefacción (Clima medio/cálido)	kW	5 / 4,6	6,5 / 5,6	8,8/10,6	9,5/10,6
Consumo anual de energía en refrigeración	kWh/a	304	453	612	742
Consumo anual de energía en calefacción (Clima medio/cálido)	kWh/a	1383 / 1698	1692 / 1960	3246/3298	3800/3805
Modo invierno/verano		Si	Si	si	si
EFICIENCIA Y CONSUMO NOMINAL⁽²⁾					
Potencia nominal refrigeración	W	5275 (2286 - 5715)	7913 (2871 - 8204)	10694 (2052-12661)	12612 (2052-14156)
	BTU/h	17999 (7800 - 19500)	27000 (9796 - 27993)	36000 (7000-43200)	42000 (7000-48300)
Potencia nominal calefacción	W	5568 (2403 - 5744)	8206 (2286 - 8353)	11660 (2345-13013)	12131 (2345-14771)
	BTU/h	18999 (8199 - 19599)	28000 (7800 - 28501)	38000 (8000-44400)	42000 (8000-50400)
Potencia absorbida nominal en refrigeración (min/max)	W	1635 (690 - 2000)	2450 (260 - 3200)	3500 (1290-4240)	4100 (1530-4590)
Potencia absorbida nominal en calefacción (min/max)	W	1500 (600 - 1750)	2210 (370 - 2600)	3000 (970-3650)	3300 (1120-4150)
EER nominal		3,23	3,23	2,87	2,9
COP nominal a 7°C/-7°C		3,71 / 2,78	3,71 / 2,66	3,59/2,55	3,8/2,5

MODELO		DUC DUAL C	DUC TRIAL C	DUC QUAD	DUC PENTA
 Clase energética refrigeración		A++	A++	A++	A+
Clase energética calefacción (Clima cálido)		A++	A++	A+	A
Clase energética calefacción (Clima medio)		A+	A+	A	A

⁽¹⁾ Carga teórica, según el Reglamento Delegado (CE) n° 626/2011 de la Comisión de 4 de mayo de 2011

⁽²⁾ Las condiciones nominales se refieren a 35°C/27°C (exterior/interior) para la refrigeración y 7°C/20°C (exterior/interior) para la calefacción, medidas según la norma EN14511

⁽³⁾ Las condiciones estacionales se miden según la norma EN14825

Prestaciones Combinaciones

	Combinación [kW]				Capacidad nominal uds. individuales [kW]			Capacidad Total [kW]			Potencia absorbida Tota [kW]					
	unidad 1	unidad 2	unidad 3	unidad 4	unidad 1	unidad 2	unidad 3	mín	nominal	máx	mín	nominal	máx			
DUAL																
REFRIGERACIÓN	2,5	2,5			2,65	2,65		2,12	5,3	6,41	0,54	1,64	2,05			
	2,5	3,5			2,27	3,03		2,12	5,3	6,41	0,54	1,64	2,05			
	3,5	3,5			1,77	3,53		2,12	5,3	6,47	0,54	1,64	2,05			
	2,5	5			2,65	2,65		2,12	5,3	6,41	0,54	1,64	2,05			
CALEFACCIÓN	2,5	2,5			2,78	2,78		2,23	5,57	6,68	0,51	1,50	1,88			
	2,5	3,5			2,39	3,18		2,23	5,57	6,68	0,51	1,50	1,88			
	3,5	3,5			1,86	3,71		2,23	5,57	6,68	0,51	1,50	1,88			
	2,5	5			2,79	2,79		2,23	5,57	6,68	0,51	1,50	1,88			
TRIAL	unidad 1	unidad 2	unidad 3		unidad 1	unidad 2	unidad 3	mín	nominal	máx	mín	nominal	máx			
REFRIGERACIÓN	2,5	2,5	2,5		2,63	2,63	2,63	2,77	7,9	8,69	0,76	2,45	2,91			
	2,5	2,5	3,5		2,37	2,37	3,16	2,77	7,9	8,69	0,76	2,45	2,91			
	2,5	3,5	3,5		2,15	2,87	2,87	2,77	7,9	8,69	0,76	2,45	2,91			
	3,5	3,5	3,5		2,63	2,63	2,63	2,77	7,9	8,69	0,76	2,45	2,91			
CALEFACCIÓN	2,5	2,5	2,5		2,74	2,74	2,74	2,87	8,21	9,85	0,69	2,21	2,76			
	2,5	2,5	3,5		2,46	2,46	3,28	2,87	8,21	9,85	0,69	2,21	2,76			
	2,5	3,5	3,5		2,24	2,99	2,99	2,87	8,21	9,85	0,69	2,21	2,76			
	3,5	3,5	3,5		2,74	2,74	2,74	2,87	8,21	9,85	0,69	2,21	2,76			
QUAD	unidad 1	unidad 2	unidad 3	unidad 4	unidad 1	unidad 2	unidad 3	unidad 4	mín	nominal	máx	mín	nominal	máx		
CALEFACCIÓN	2,5	2,5	2,5	2,5	2,66	2,66	2,66	2,66	4,42	10,62	11,00	1,62	3,36	4,25		
	2,5	2,5	2,5	3,5	2,50	2,50	2,50	3,49	4,61	10,98	11,20	1,62	3,53	4,30		
	2,5	2,5	3,5	3,5	2,36	2,36	3,30	3,30	4,76	11,32	11,40	1,70	3,71	4,34		
	2,5	2,5	2,5	5	2,30	2,30	2,30	4,59	4,82	11,49	11,50	1,75	3,79	4,37		
	2,5	3,5	3,5	3,5	2,24	3,13	3,13	3,13	4,89	11,64	11,61	1,79	3,88	4,39		
	2,5	2,5	3,5	5	2,18	2,18	3,06	4,37	4,95	11,80	11,71	1,83	3,97	4,41		
	3,5	3,5	3,5	3,5	2,99	2,99	2,99	2,99	5,02	11,95	11,81	1,87	4,06	4,44		
	2,5	3,5	3,5	5	2,08	2,92	2,92	4,17	5,08	12,09	11,91	1,91	4,15	4,46		
	3,5	3,5	3,5	5	2,79	2,79	2,79	3,99	5,19	12,36	12,12	1,99	4,32	4,51		
CALEFACCIÓN	2,5	2,5	2,5	2,5	2,76	2,76	2,76	2,76	4,37	11,04	12,85	1,32	2,75	4,21		
	2,5	2,5	2,5	3,5	2,64	2,64	2,64	3,70	4,65	11,63	13,09	1,35	3,00	4,24		
	2,5	2,5	3,5	3,5	2,53	2,53	3,54	3,54	4,86	12,15	13,33	1,47	3,26	4,28		
	2,5	2,5	2,5	5	2,48	2,48	2,48	4,95	4,95	12,38	13,45	1,52	3,39	4,30		
	2,5	3,5	3,5	3,5	2,42	3,39	3,39	3,39	5,04	12,59	13,57	1,58	3,51	4,31		
	2,5	2,5	3,5	5	2,37	2,37	3,31	4,73	5,11	12,78	13,69	1,64	3,64	4,33		
	3,5	3,5	3,5	3,5	3,24	3,24	3,24	3,24	5,18	12,96	13,81	1,70	3,77	4,35		
	2,5	3,5	3,5	5	2,26	3,17	3,17	4,52	5,25	13,12	13,94	1,75	3,90	4,36		
	3,5	3,5	3,5	5	3,02	3,02	3,02	4,31	5,35	13,38	14,18	1,87	4,15	4,40		
PENTA	ud. 1	ud. 2	ud. 3	ud. 4	ud. 5	ud. 1	ud. 2	ud. 3	ud. 4	ud. 5	mín	nominal	máx	mín	nominal	máx
REFRIGERACIÓN	2,5	2,5	2,5	2,5	2,5	2,48	2,48	2,48	2,48	2,48	5,09	12,41	13,16	1,69	4,30	4,58
	2,5	2,5	2,5	2,5	3,5	2,33	2,33	2,33	2,33	3,26	5,28	12,57	13,35	1,72	4,31	4,59
	2,5	2,5	2,5	3,5	3,5	2,19	2,19	2,19	3,07	3,07	5,34	12,72	13,55	1,73	4,32	4,60
	2,5	2,5	2,5	2,5	5	2,13	2,13	2,13	2,13	4,27	5,38	12,80	13,64	1,73	4,33	4,60
	2,5	2,5	3,5	3,5	3,5	2,08	2,08	2,91	2,91	2,91	5,41	12,88	13,74	1,73	4,33	4,60
	2,5	2,5	2,5	3,5	5	2,03	2,03	2,03	2,84	4,05	5,44	12,96	13,84	1,74	4,34	4,61
	2,5	3,5	3,5	3,5	3,5	1,98	2,77	2,77	2,77	2,77	5,48	13,04	13,94	1,74	4,35	4,61
	2,5	2,5	3,5	3,5	5	1,93	1,93	2,70	2,70	3,86	5,51	13,12	14,03	1,74	4,35	4,61
	3,5	3,5	3,5	3,5	3,5	2,64	2,64	2,64	2,64	2,64	5,54	13,20	14,13	1,74	4,36	4,62
	2,5	2,5	2,5	2,5	2,5	2,40	2,40	2,40	2,40	2,40	5,05	12,01	13,98	1,45	3,03	4,32
CALEFACCIÓN	2,5	2,5	2,5	2,5	3,5	2,33	2,33	2,33	2,33	3,26	5,28	12,58	14,09	1,51	3,28	4,37
	2,5	2,5	2,5	3,5	3,5	2,25	2,25	2,25	3,16	3,16	5,49	13,07	14,20	1,63	3,54	4,41
	2,5	2,5	2,5	2,5	5	2,22	2,22	2,22	2,22	4,43	5,58	13,29	14,25	1,69	3,67	4,44
	2,5	2,5	3,5	3,5	3,5	2,18	2,18	3,05	3,05	3,05	5,67	13,49	14,30	1,75	3,80	4,46
	2,5	2,5	2,5	3,5	5	2,14	2,14	2,14	2,99	4,27	5,74	13,68	14,36	1,81	3,93	4,48
	2,5	3,5	3,5	3,5	3,5	2,10	2,94	2,94	2,94	2,94	5,81	13,84	14,41	1,87	4,06	4,51
	2,5	2,5	3,5	3,5	5	2,06	2,06	2,88	2,88	4,11	5,87	13,99	14,46	1,93	4,19	4,53
	3,5	3,5	3,5	3,5	3,5	2,82	2,82	2,82	2,82	2,82	5,93	14,11	14,52	1,99	4,32	4,55



Climatización

Accesorios

Aires Acondicionados

Accesorios Aire Acondicionado

	Código	PROtech	Multi split
Accesorios de serie			
Mando PRO	3381426	•	•
Kit wifi Ariston clima R32	3381519	•	•
Accesorios opcionales			
Protech aromaterapia	3381104	•	•
Filtro antiolores	3381105	•	•





**FANCOIL
NIMBUS
AQUASLIM
TECH**

Ventajas gama **AquaSlim WH y FS**



Diseño elegante y materiales 1ª calidad

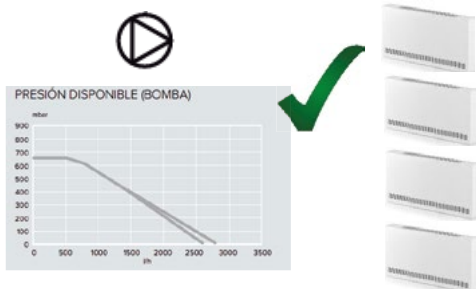
12,8 cm



15 cm



Profundidad mínima



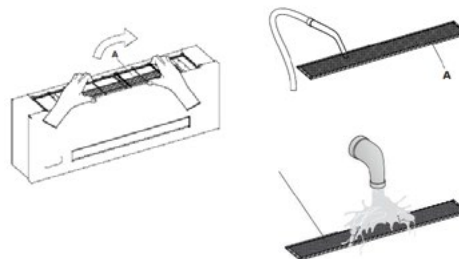
Mínima pérdida de carga y caudal



Motor DC Inverter con modulación continua



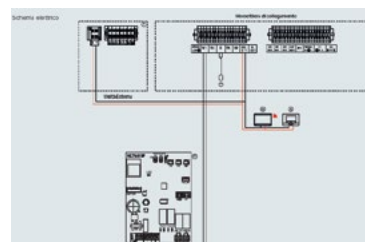
Super silencioso y Modo silent



Mantenimiento sencillo



Control sencillo y elegante (pantalla táctil)



Señal de TA para integración con Nimbus

NIMBUS AQUASLIM WH



PLANO



EFICIENCIA
ENERGÉTICA



CALEFACCIÓN
REFRIGERACIÓN



FÁCIL
MANTENIMIENTO



Fan Coil Inverter de agua para instalación en pared,
para calefacción y refrigeración

- / Diseño elegante
- / Ultra fino: 12,8 cm de profundidad
- / Control desde la Pantalla táctil integrada y el mando infrarojo (de serie)
- / Función SILENT, para reducir el ruido al mínimo
- / Ventilador inverter DC con modulación continua: menos ruido y más eficiencia y confort
- / Salida con contacto on/off
- / Válvula de 3 vías incorporada



Pantalla táctil integrada



mando infrarojo

DATOS TÉCNICOS

15

25

Modelo	15	25
L mm	927	1327

Conexiones laterales

		Baja	Media	Alta	Baja	Media	Alta
Velocidad							
EN REFRIGERACIÓN (a)							
Capacidad total	kW	0,53	0,98	1,21	0,74	1,35	2,12
Capacidad sensible	kW	0,4	0,78	1,01	0,7	1,3	1,99
Pérdidas de carga agua	kPa	2,8	8,4	11,2	2,8	4,4	5,3
Caudal de agua	m ³ /h	0,09	0,17	0,22	0,13	0,23	0,35
Clase energética		B			B		
EN CALEFACCIÓN (b)							
Capacidad total	kW	0,61	1,12	1,51	1,08	1,95	2,62
Pérdidas de carga agua	kPa	4,9	10,5	16,1	3,3	6,2	8,1
Caudal de agua	m ³ /h	0,1	0,19	0,27	0,19	0,34	0,46
Clase energética		C			B		
Potencia eléctrica absorbida	W	4	7	19	4	9	29
Potencia sonora (c)	dB(A)	35	45	53	36	47	55
Contenido de agua	Litros	0,54			0,93		
Conexiones hidráulicas (lado derecho)	Pulgadas				3/4 (2 tubos)		
Diámetro descarga condensados	mm				14		
Peso	Kg	14			19		

NIMBUS AQUASLIM WH

15

25

Código	3301542	3301544
--------	---------	---------

CONSULTAR DISPONIBILIDAD

(a) Temperatura agua 7/12 °C, temperatura aire ambiente 27 °C b.s. y 19 °C b.h.
 (b) Temperatura agua 45/40 °C, temperatura aire ambiente 20 °C
 (c) Potencia sonora medida a 1 m de distancia

NIMBUS AQUASLIM FS



PLANO



EFICIENCIA ENERGÉTICA



CALEFACCIÓN REFRIGERACIÓN



FÁCIL MANTENIMIENTO



Fan Coil Inverter de agua para instalación de suelo, para calefacción y refrigeración

- Diseño elegante
- Super fino, 15 cm de profundidad
- Instalación tipo radiador
- Función SILENT, para reducir el ruido al mínimo
- Ventilador inverter DC con modulación continua: menos ruido y más eficiencia y confort
- Dos opciones de control, desde Pantalla táctil integrada o desde controlador de pared para controlar varios fancoils a la vez (accesorios extra)
- Salida con contacto on/off
- Válvula de 3 vías opcional

DOS OPCIONES DE CONTROL SMART TOUCH
(Obligatorio escoger una de las dos opciones)



Pantalla táctil integrada
3301556

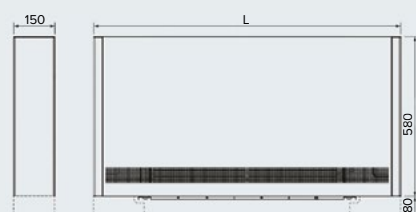


Controlador de pared
3301558

DATOS TÉCNICOS

20

40



Modelo	20	40
L mm	923	1323

		Baja	Media	Alta	Baja	Media	Alta
EN REFRIGERACIÓN (a)							
Velocidad							
Capacidad total	kW	0,75	1,36	2,12	1,32	2,39	3,30
Capacidad sensible	kW	0,59	1,07	1,72	1,02	1,84	2,71
Pérdidas de carga agua	kPa	1,9	4,3	8,2	2,5	8,8	18,0
Caudal de agua	m ³ /h	0,13	0,23	0,35	0,23	0,41	0,61
Clase energética		B			A		
EN CALEFACCIÓN (b)							
Capacidad total	kW	0,82	1,53	2,21	1,47	2,59	3,81
Pérdidas de carga agua	kPa	1,5	4,3	9,2	3,0	8,9	21,2
Caudal de agua	m ³ /h	0,14	0,27	0,41	0,26	0,45	0,69
Clase energética		B			B		
Potencia sonora (c)	dB(A)	35	45	53	36	47	55
Potencia eléctrica absorbida	W	4	8	19	5	11	29
Contenido de agua	Litros	0,8			1,46		
Conexiones hidráulicas (lado izquierdo)	Pulgadas				3/4 (2 tubos)		
Diámetro descarga condensados	mm				14		
Peso	Kg	20			26		

NIMBUS AQUASLIM FS

20

40

Código	3301546	3301548
--------	---------	---------

ACCESORIOS

CÓDIGO

Pantalla táctil integrada Smart Touch	3301556
Tarjeta electrónica para controlador de pared (para control de pared)	3301557
Control de pared Smart Touch (necesita una tarjeta 3301557 en cada fancoil)	3301558
Bandeja recogida condensados para techo FS 20	3301562
Bandeja recogida condensados para techo FS 40	3301564
Válvula a 3 vías	3301559
Raccord 3/4" EK para válvula	3301565
Pies estéticos	3301560

(a) Temperatura agua 7/12 °C, temperatura aire ambiente 27 °C b.s. y 19 °C b.h.

(b) Temperatura agua 45/40 °C, temperatura aire ambiente 20 °C

(c) Potencia sonora medida a 1 m de distancia

NIMBUS AQUASLIM DUCT F



PLANO



EFICIENCIA ENERGÉTICA



CALEFACCIÓN REFRIGERACIÓN



FÁCIL MANTENIMIENTO



Fan coil de agua para instalación de conductos, para calefacción y refrigeración



- / Motor inverter DC de 7 velocidades - super silencioso
- / Altura reducida para instalación en falso techo (24cm)
- / Sistema a 2 tubos y batería de 3 filas
- / Posibilidad de adaptar entrada de aire exterior
- / Nueva bandeja de drenaje de diseño y bandeja de condensados extra grande
- / Filtro de aire extraíble
- / Posibilidad de elegir el lado de las conexiones eléctricas y de las tuberías de agua
- / Gran rango de potencias
- / Integración con bombas de calor Nimbus mediante la válvula de 3 vías (opcional)



Termostato digital

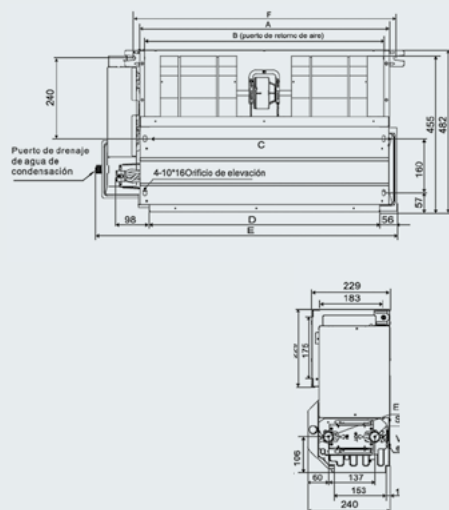
DATOS TÉCNICOS

25

60

90

110



		25			60			90			110		
Velocidad		Baja	Media	Alta	Baja	Media	Alta	Baja	Media	Alta	Baja	Media	Alta
EN REFRIGERACIÓN (a)													
Capacidad	kW	1.59	2.05	2.45	3.66	4.88	5.85	4.97	7.10	9.05	6.02	7.25	10.08
Caudal de agua	m ³ /h	0.28	0.35	0.41	0.65	0.84	1.00	0.88	1.26	1.58	1.16	1.44	1.69
Caída de Presión	kPa	13.0	13.7	17.0	16.9	26.5	34.0	11.7	22.0	32.0	14.0	20.7	27.0
Consumo eléctrico	W				19.0	36.0	65.0	19.0	54.0	119.0	29.0	54.0	119.0
EN CALEFACCIÓN (b)													
Capacidad	kW	1.83	2.24	2.68	4.21	5.66	6.90	5.41	8.02	11.00	6.78	8.32	11.83
Caudal de agua	m ³ /h	0.33	0.38	0.45	0.75	0.96	1.16	0.92	1.36	1.78	1.30	1.64	1.94
Caída de Presión	kPa	11.9	13.1	17.0	18.6	28.7	38.0	10.9	21.6	33.0	13.3	20.1	26.0
Consumo eléctrico	W	9.0	12.0	17.0	19.0	36.0	65.0	19.0	54.0	119.0	29.0	54.0	119.0
EN CALEFACCIÓN (c)													
Capacidad (A/M/B)	kW	1.52	2.15	3.03	4.22	5.87	7.76	6.62	9.23	12.09	8.06	11.18	13.28
GENERAL													
Caudal de Aire	m ³ /h	226	301	377	576	815	1042	740	1204	1665	1028	1379	1720
Presión sonora a 12 Pa	dB(A)	25.0	33.0	39.0	34.0	43.5	49.5	34.0	46.0	54.5	33.5	42.5	49.0
Presión estática disponible	Pa	Configurado de fábrica 12Pa, ajustable a 30 Pa / 50 Pa											
Alimentación eléctrica	V/f/Hz	220-240 / 1 / 50											
Nº de motores / ventiladores		1 / 1			1 / 2			1 / 3			1 / 4		
Presión máx. trabajo (lado agua)	Bar	160			160			160			160		
Dimensiones (Ancho x Alto x Prof)	mm	632x243x482			1003x243x482			1368x243x482			1658x243x482		
Peso	kg	16.0			21.7			27.7			33.8		

NIMBUS AQUASLIM WH

25

60

90

110

Código	25	60	90	110
	3856002	3856004	3856006	3856005

Modelos y medidas DUCT F

	25	60	90	110
A	475	850	1.215	1.505
B	443	818	1.183	1.473
C	443	818	1.183	1.473
D	415	790	1.155	1.445
E	627	1.002	1.367	1.657
F	513	888	1.253	1.543

ACCESORIOS

CÓDIGO

Válvula 3 vías con actuador para conexión NIMBUS por TA - DUCT	3301716
Termostato digital - DUCT	3301717

Datos basados en condiciones Eurovent - Presión estática: 0 Pa

(a) Refrigeración: Temperatura entrada aire 27°C BS / 19°C BH, temperatura entrada/salida de agua 7°C / 12°C

(b) Calefacción: Temperatura entrada aire 20°C BS, temperatura entrada/salida de agua 45 / 40°C

(c) Calefacción: Temperatura entrada aire 20°C BS, temperatura entrada de agua 50 °C





Ariston Group
Ariston Ibérica S.L.U.
08195 Sant Cugat del Vallés

ariston.com/es

info.es@ariston.com
910 602 442