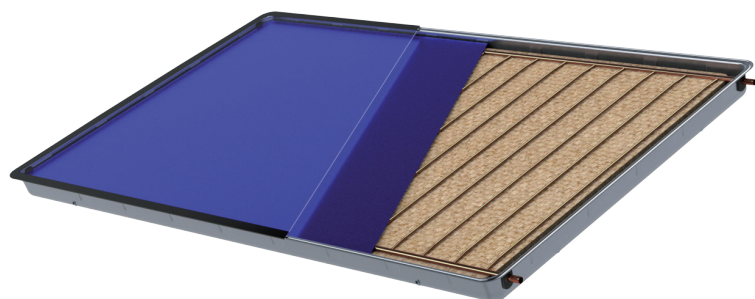


HSH Premium

Seleccionado



Utilidad:



Grandes instalaciones



Instalaciones domésticas



A.C.S



Piscinas



Apoyo a calefacción



Certificación KEYMARK
Diseño patentado
002054643

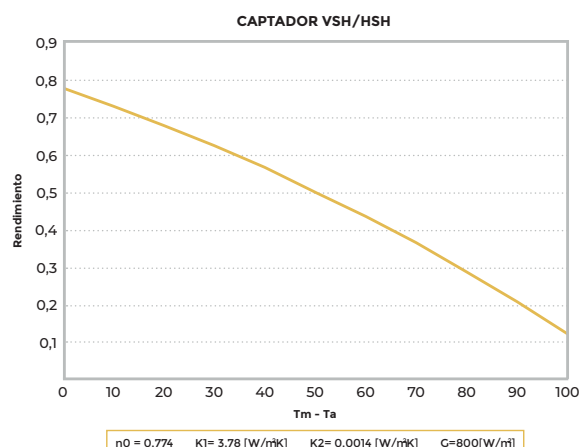


Ventajas:

- Captador horizontal con carcasa monocasco **fabricada en aluminio naval**.
- **Diseño elegante y patentado**, con marco de cristal y totalmente estanco.
- Vidrio solar de bajo contenido en hierro, liso, extraclaro y con una transmitancia del 91%.
- Aislamiento térmico con fibra de **vidrio de 60 mm** de espesor para disminuir las pérdidas.
- Estructuras diseñadas para cubierta plana e inclinada.
- Máxima integración cubierta horizontal.
- **Garantía de 10 años.**

Modelos:

- Horizontal 2,2m² y 2,6m².



Características técnicas:

Captador	HSH2200	HSH2600
Código	2002002	2002003
Colocación	Horizontal	
Area apertura [m ²]	2,00	2,33
Area absorbedor [m ²]	2,00	2,33
Alto [mm]	1106	1273
Ancho [mm]	2089	2089
Fondo [mm]	98	98
Area bruta [m ²]	2,22	2,58
Penso en vacío [kg]	31,50	39,80
Volumen de fluido [l]	1,54	1,66
Regimen de presiones [bar]	Presión de prueba: 20 bar	presión máxima de trabajo: 10 bar
Rango de caudales [l/hm ²]	30-115	
Temp estancamiento [°C]	214,80	
Potencia pico [W](G=1000W/m ²)	1544	1799
Norma homologación	EN12975-1:2006	EN12975-2_2006 ISO9806:2013
Rendimiento respecto	Area bruta/Area apertura	Area bruta/Area apertura
Rendimiento óptico [%]	69,9/77,4	69,9/77,4
Pedidas K1 [W/m ² K]	3,401/3,766	3,401/3,766
Pérdidas K2 [W/m ² K ²]	0,013/0,014	0,013/0,014

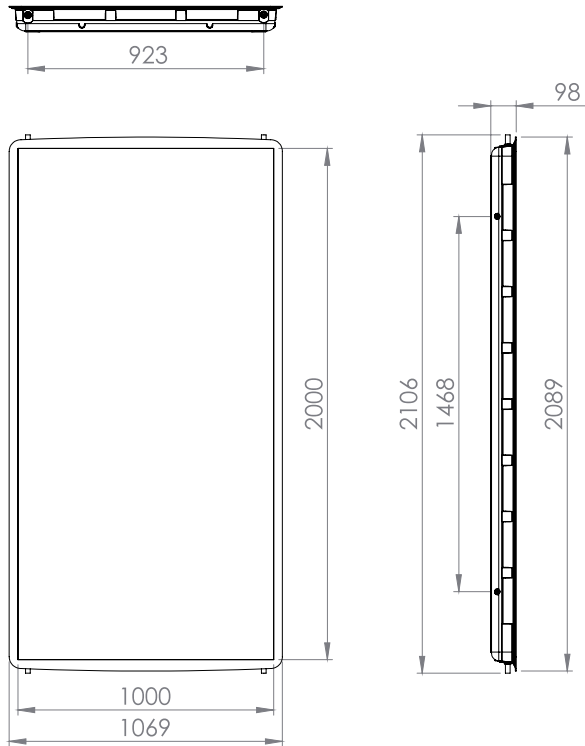
HSH Premium

Seleccionado

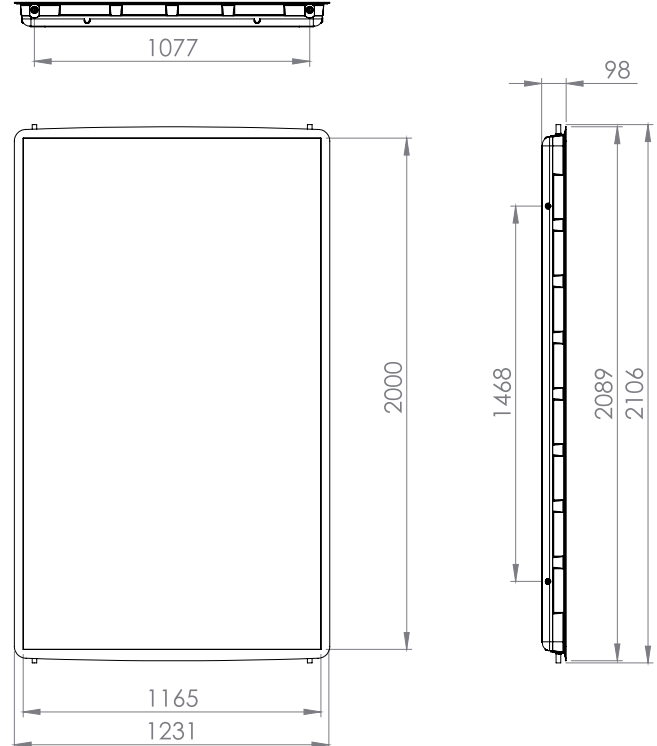


Dimensiones

HSH 2200

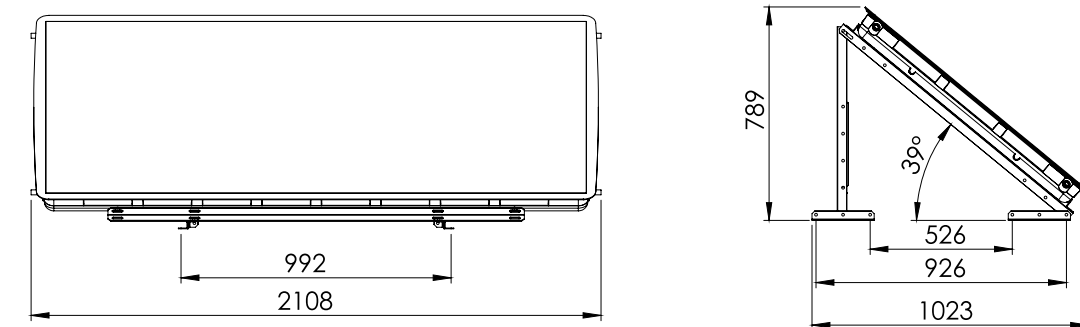


HSH 2600



Estructura

1 HSH 2.2



1 HSH 2.6

