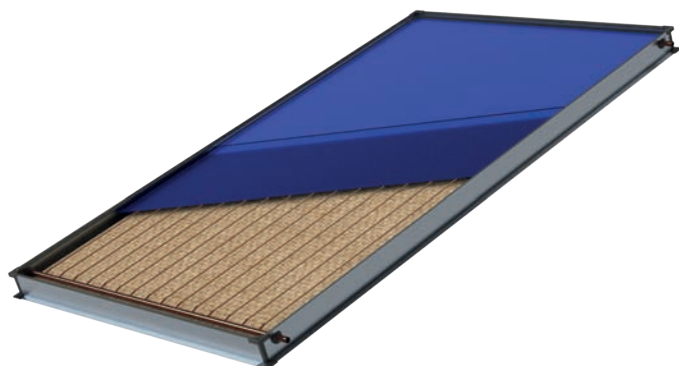


TOP Premium

Configurado



Utilidad:



Grandes instalaciones



A.C.S



Calefacción



Piscinas



Certificación KEYMARK
Diseño patentado
ES1109055

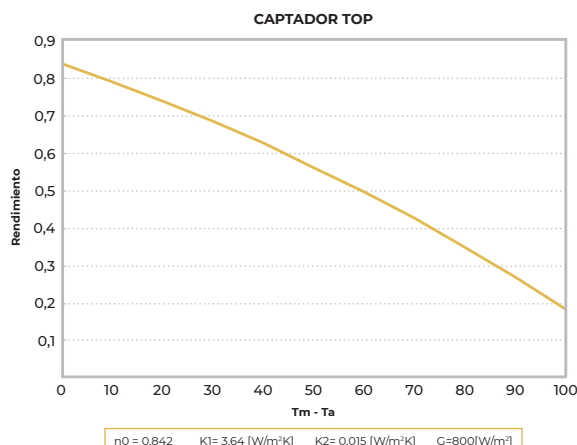


Ventajas:

- Captador de gran rendimiento diseñado para **grandes instalaciones**.
- **Posibilidad de trabajar a bajo caudal** permitiendo baterías de hasta 10 captadores verticales y 5 horizontales.
- **Vidrio solar antirreflexivo** para dotarle de mayor rendimiento
- Aislamiento térmico con **fibra de vidrio de 60 mm** de espesor para disminuir las pérdidas.
- **Estructura reclinable de aluminio** que permite varios ángulos de inclinación.
- Diseñadas para cubierta plana e inclinada.
- **Garantía de 10 años.**

Modelos:

- Vertical y horizontal 2,52m² y 2,90m².



Características técnicas:

Captador	TOP 2500 V	TOP 2500 H	TOP 3000 V	TOP 3000 H
Código	2002235	2002237	2002236	2002238
Colocación	Vertical	Horizontal	Vertical	Horizontal
Area apertura [m ²]	2,38	2,38	2,74	217,00
Area absorbedor [m ²]	2,33	2,33	2,70	2,70
Alto [mm]	2067	1218	2382	1218
Ancho [mm]	1218	2067	1218	2382
Fondo [mm]	89	89	89	89
Area bruta [m ²]	2,52	2,52	2,90	2,90
Penso en vacío [kg]	46,00	47,80	53,20	55,30
Volumen de fluido [l]	1,60	1,90	1,80	2,20
Regimen de presiones [bar]	Presión de prueba: 20 bar		Presión máxima de trabajo: 10bar	
Rango de caudales [l/hm ²]	20-120			
Temp estancamiento [°c]	213,60			
Potencia pico (G=1000W/m ²)	1931	1931	2254	2254
Norma homologación	EN 12975-1:2006+A1:2020		ISO 9806:2020	
Rendimiento respecto	Area bruta/Area absorbedor	Area bruta/Area absorbedor	Area bruta/ Area absorbedor	Area bruta/ Area absorbedor
Rendimiento óptico [%]	0,776/0,839	0,7776/0,839	0,784/0,842	0,784/0,842
Pedidas K1 [W/m ² K]	3,26/3,526	3,26/3,526	3,39/3,641	3,39/3,641
Pérdidas K2 [W/m ² K ²]	0,016/0,017	0,016/0,017	0,014/0,015	0,014/0,015

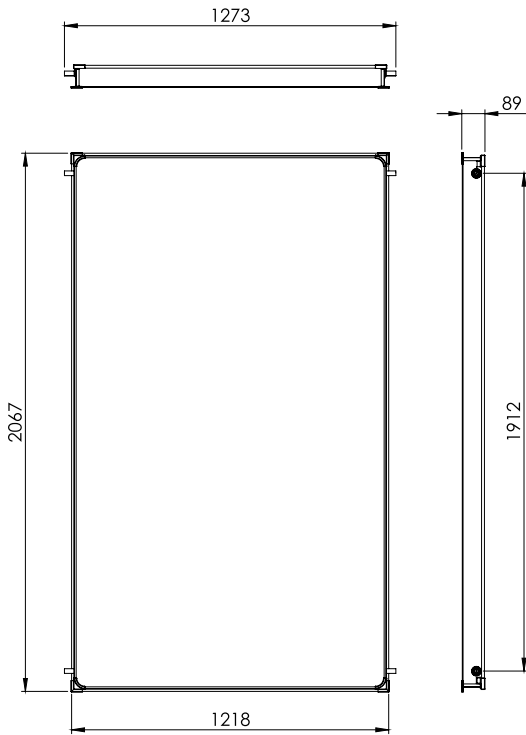
TOP Premium

Configurado

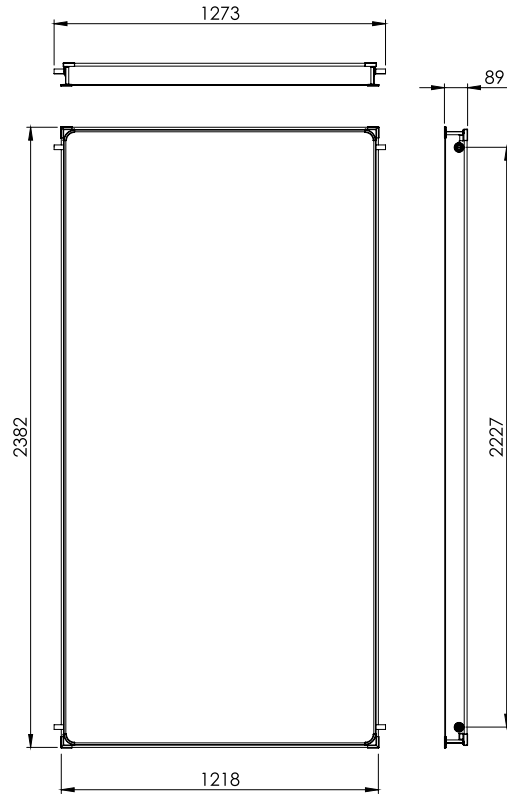


Dimensiones

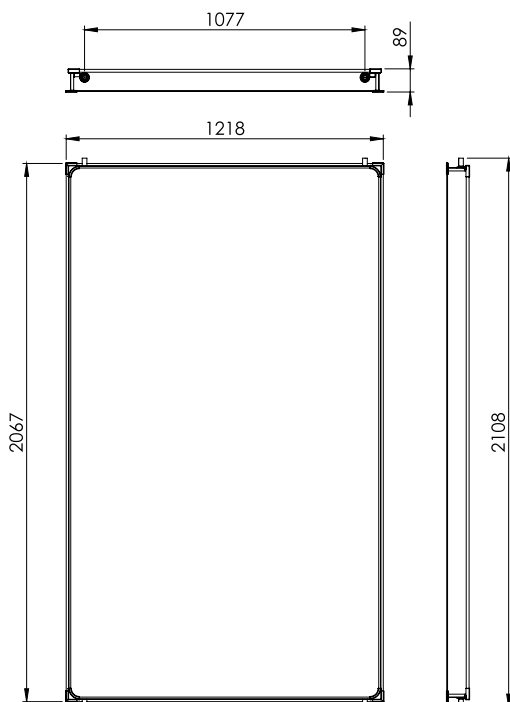
TOP 2500



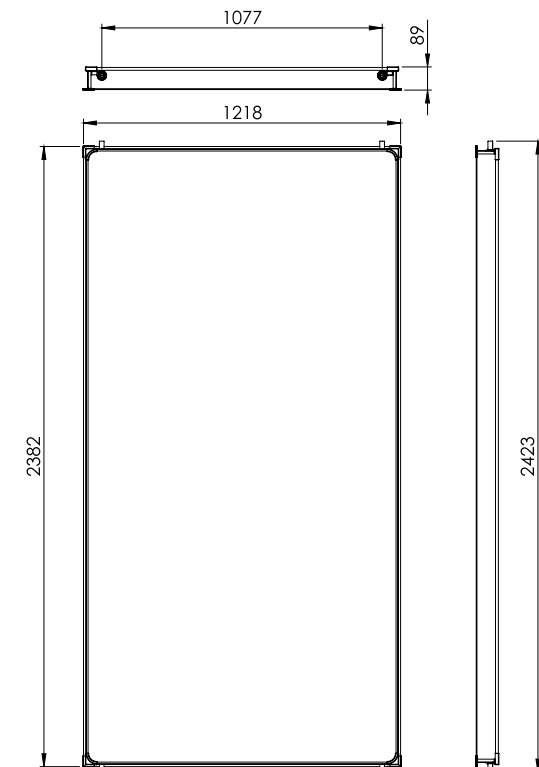
TOP 3000



TOP 2500 H



TOP 3000 H



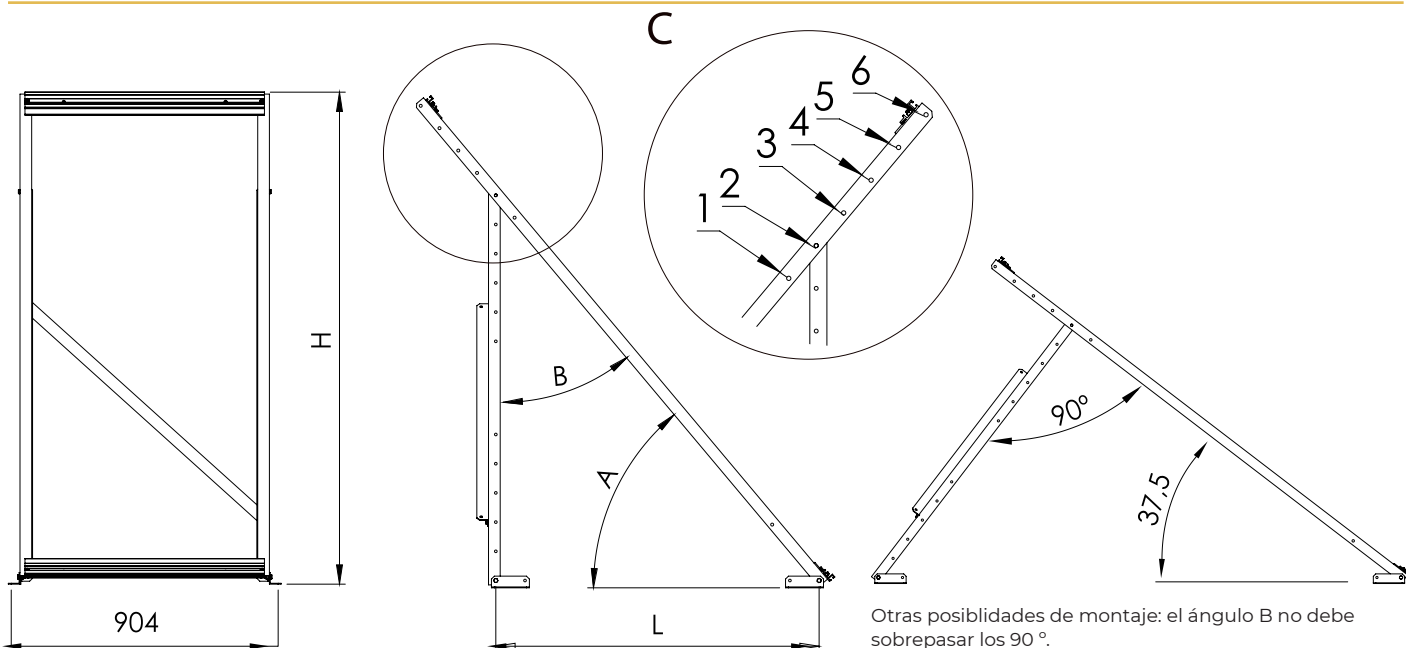
TOP Premium

Configurado



Estructura Captador TOP Vertical

Cubierta plana

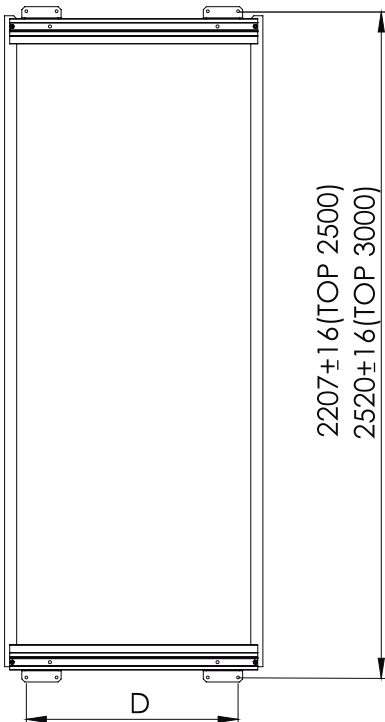


TOP 2500			
AGUJERO	L (mm)	H (mm)	A (°)
1*	-	-	-
2	1107	1685	50
3	1257	1598	46,4
4	1398	1519	43,34
5	1532	1448	40,72
6	1662	1385	38,43

TOP 3000			
AGUJERO	L (mm)	H (mm)	A (°)
1*	-	-	-
2	1299	1971	51
3	1445	1882	47,8
4	1590	1802	45,05
5	1728	1704	42,02
6	1862	1663	40,52

*El agujero 1 está reservado para la formación de baterías de captadores.

Cubierta inclinada



Distancia D	
Mínimo	496 mm
Máximo	820 mm

El valor exacto de la distancia D quedará fijada por el tipo de teja y su separación.

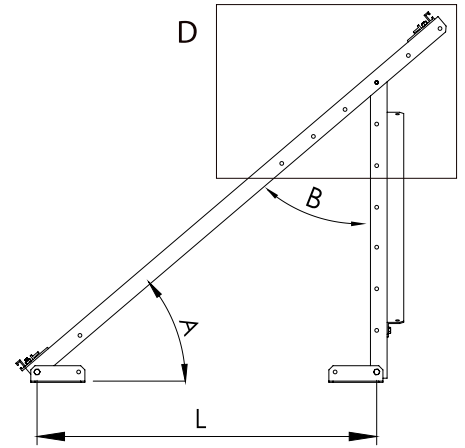
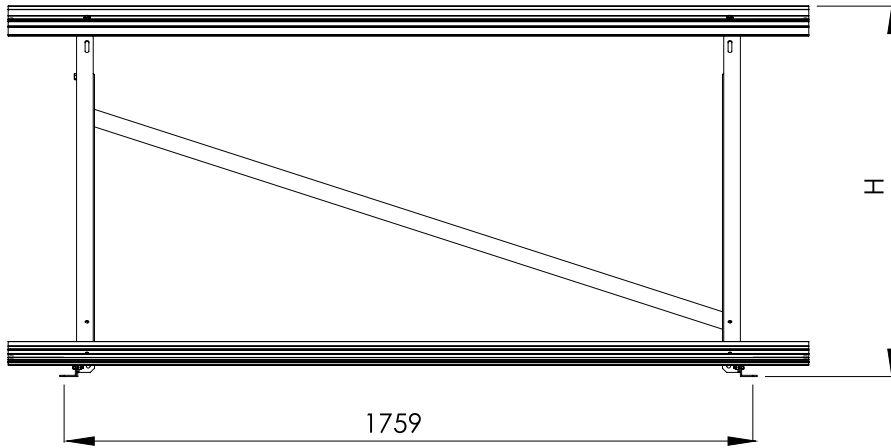
TOP Premium

Configurado



Estructura Captador TOP Horizontal

Cubierta plana

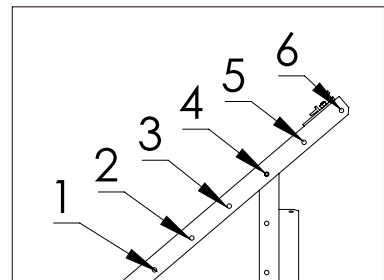


$B \leq 90^\circ$ OK
 $B > 90^\circ$ NO OK

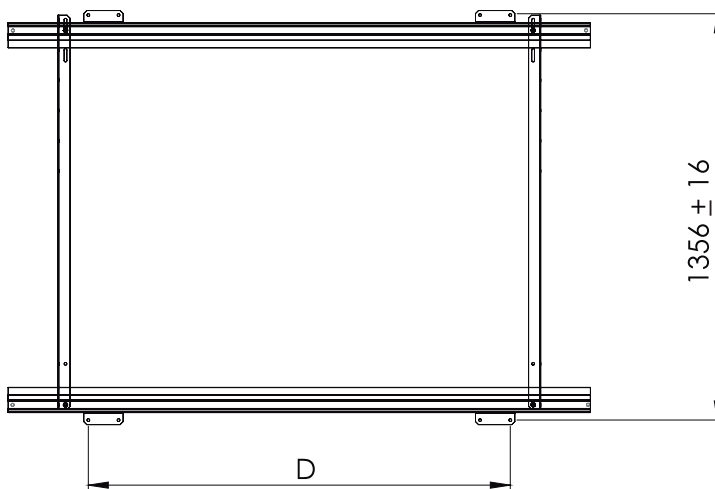
AGUJERO	L (mm)	H (mm)	A (°)
1*	-	-	-
2	577	1088	53
3	678	986	46
4	817	902	40,50
5	944	833	36
6	1066	774	33

*El agujero 1 está reservado para la formación de baterías de captadores.

Detalle D



Cubierta inclinada



Distancia D	
Mínimo	496 mm
Máximo	820 mm

El valor exacto de la distancia D quedará fijada por el tipo de teja y su separación.