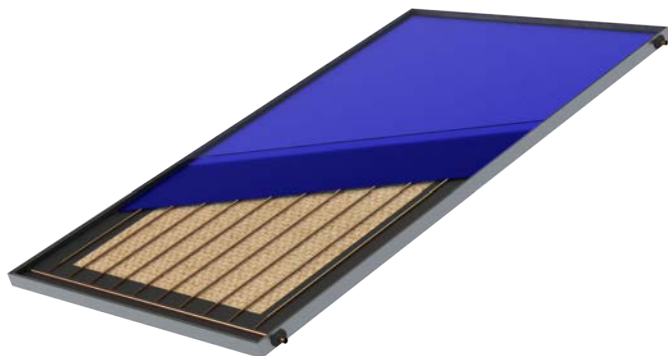


SuperECO Basic

Configurado



Utilidad:



Instalaciones domésticas



A.C.S



Piscinas



Certificación KEYMARK

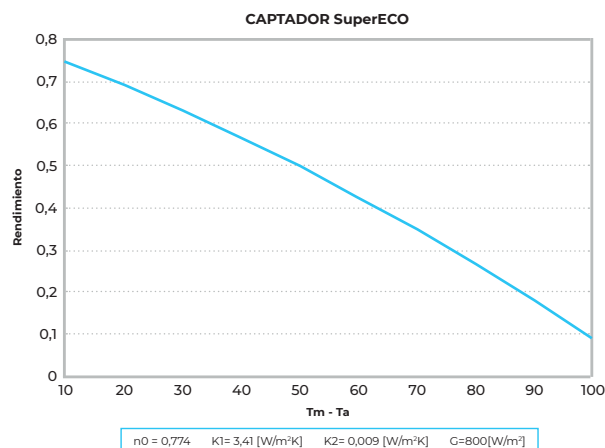


Ventajas:

- Captador vertical con perfilera de aluminio de **una sola pieza que lo hace estanco.**
- Especialmente diseñado para **climas cálidos.**
- Panel solar **más ligero del mercado**, ofrece la posibilidad de ser manejado por un solo instalador.
- **Mayor integración en la vivienda** gracias a su diseño ultrafino.
- En la gama de captadores ultrafino es el de **mayor rendimiento.**
- Vidrio solar de bajo contenido en hierro, rugoso y con una transmitancia del 91%.
- Aislamiento térmico en lana de vidrio.
- **Estructuras diseñadas para cubierta plana e inclinada.**
- **Garantía de 5 años.**

Modelos:

- Vertical 2m² y 2,5m².



Características técnicas:

Captador	SuperECO 2000	SuperECO 2500
Código	2002132	2002133
Colocación	Vertical	
Area apertura [m ²]	1,88	2,38
Area absorbedor [m ²]	1,83	2,33
Alto [mm]	2056	2056
Ancho [mm]	956	1206
Fondo [mm]	49	49
Area bruta [m ²]	1,97	2,48
Penso en vacío [kg]	24,50	30,00
Volumen de fluido [l]	1,09	1,34
Regimen de presiones [bar]	Presión de prueba: 20 bar Presión máx de trabajo: 10	
Rango de caudales [l/hm ²]	30-115	
Temp estancamiento [°C]	200,30	
Potencia pico [W] (G=1000W/m ²)	1498	1877
Norma homologación	EN12975-1/2:2006	ISO9806:2013
Rendimiento respecto	Area bruta / Area apertura	Area bruta / Area apertura
Rendimiento óptico [%]	75,5/79,67	75,5/79,67
Pedidas K1 [W/m ² K]	3,726/3,932	3,726/3,932
Pérdidas K2 [W/m ² K ²]	0,016/0,017	0,016/0,017

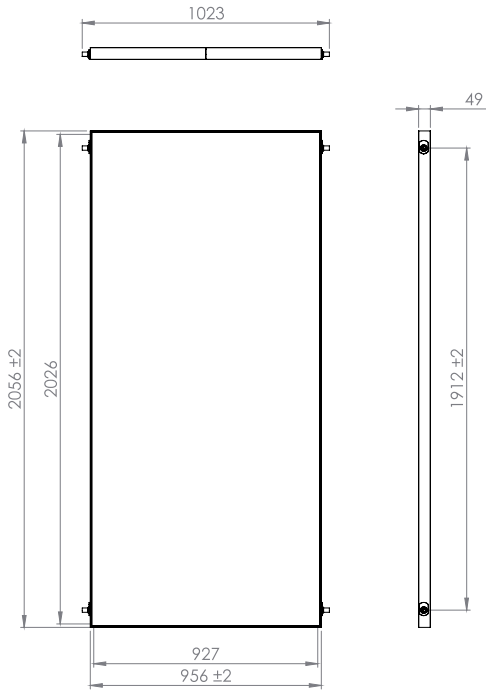
SuperECO Basic

Configurado

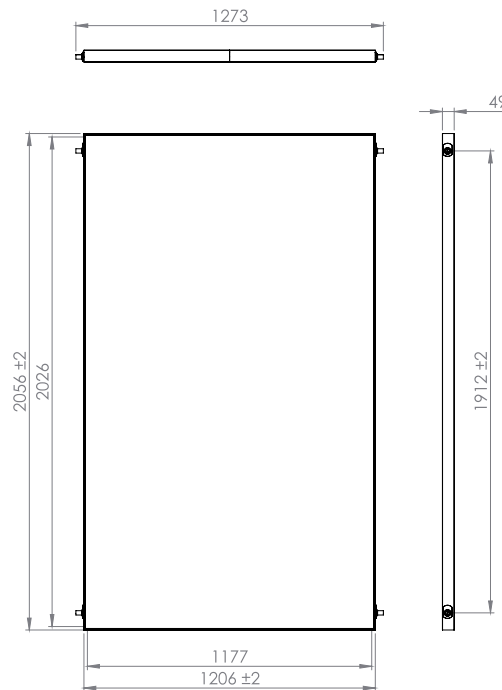


Dimensiones

SuperECO 2000

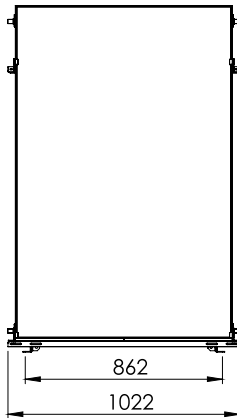


SuperECO 2500

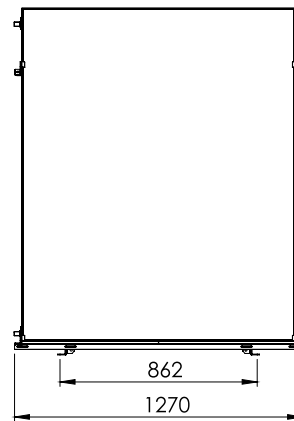


Estructura

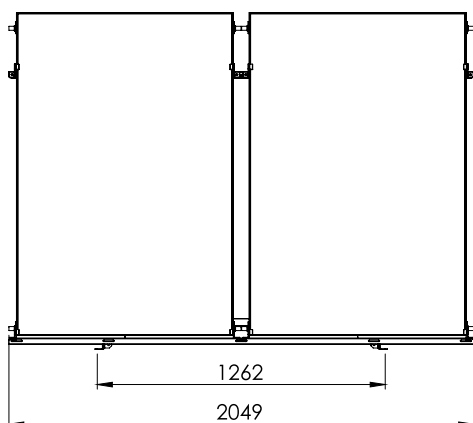
1 SuperECO 2.0



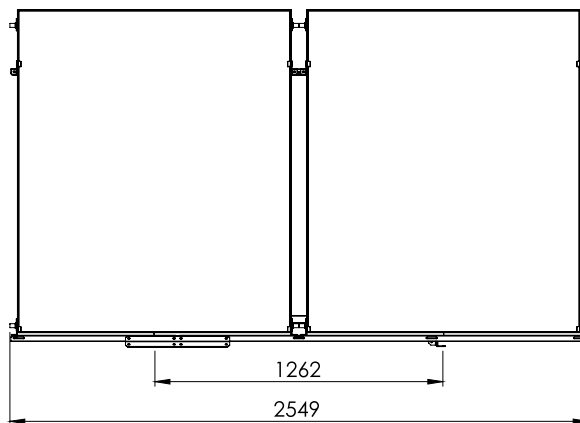
1 SuperECO 2.5



2 SuperECO 2.0



2 SuperECO 2.5



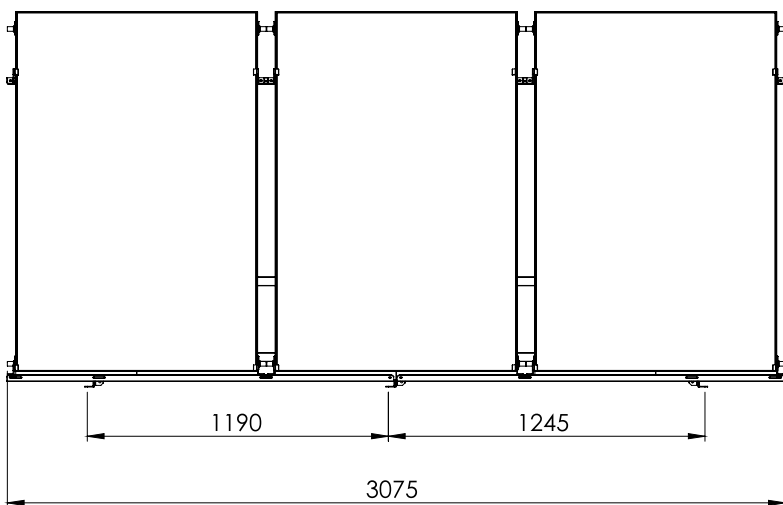
SuperECO Basic

Configurado

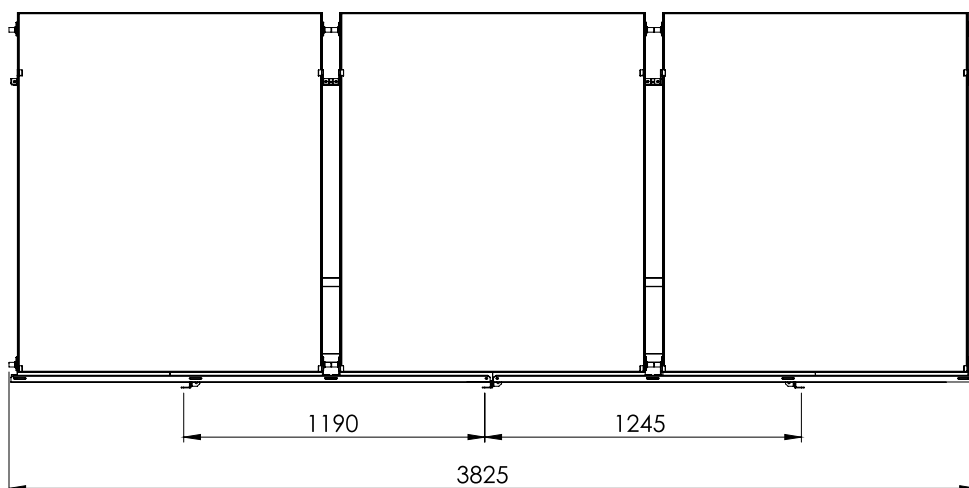


Estructura

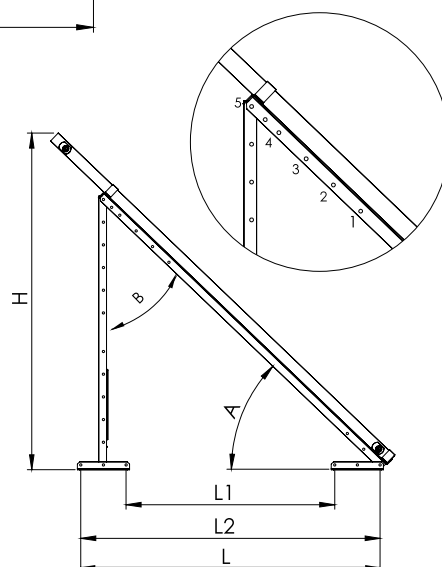
3 SuperECO 2.0



3 SuperECO 2.5



Captador SuperECO					
AGUJERO	L1 (mm)	L2 (mm)	L (mm)	H (mm)	A (°)
1	-	-	-	-	-
2	450	850	1156	1775	57
3	623	1023	1316	1666	52
4	777	1177	1432	1569	47
5	849	1249	1479	1525	46



B ≤ 90° OK
B > 90° NO OK