

# INERCIA Basic

Configurado



### Utilidad:



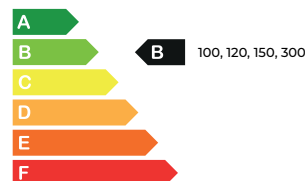
Instalaciones domésticas



A.C.S



Climas cálidos



### Ventajas:

- **Interacumulador de Inercia de dos circuitos.**
- Intercambiador de **consumo extraíble y fabricado en inox 316L.**
- **Aislamiento de 50 mm** con poliuretano rígido inyectado.
- Al no haber regeneración de agua, **no causa corrosión en el depósito.**
- No es necesario la instalación de **ánodo de magnesio**.
- **Se reduce el riesgo de legionela** al no haber consumo de agua acumulada.
- **Panel solar más ligero del mercado**, ofrece la posibilidad de ser manejado por un solo instalador.
- **En la gama de captadores ultrafino es el de mayor rendimiento.**
- **Estructuras diseñadas en acero** para cubierta plana e inclinada.
- **Garantía de 5 años.**

### Modelos:

- Termosifón 150L hasta 300L.

### Kit de accesorios:

- Tapón sambra 18
- Codo sambra 18-3/4"
- Manguito 18-3/4"
- Conjunto salida solar 15
- Junta de silicona 3/4"
- Manguitos de unión sambra 18
- Válvulas de seguridad de 3 y 8 bares
- Latiguillos y aislamiento

### Características técnicas:

Modelo	Compac SuperECO 150 Basic	Compac SuperECO 200S Basic	Compac SuperECO 300 Basic
Código	2032382	2032383	2032384
Acumulador	HS 150	HS 200	HS 300
Capacidad (l)	143	170	271
Vol. consumo [l]	5,60	6,16	9,24
Acabado exterior	Acero galvanizado lacado en blanco		
Aislamiento	Poliuretano rígido inyectado- espesor 50 mm- densidad 42 kg/m <sup>3</sup>		
Protección acumulador	No la necesita		
Presión máxima	Primario: 3 bar - Consumo: 8 bar		
Diámetro [mm]	560,00	560	560
Longitud [mm]	1070	1235	1850
Captador solar	SuperECO 2000(x1)	SuperECO 2500(x1)	SuperECO 2000(x2)
Area útil solar [m <sup>2</sup> ]	1,88	2,38	3,76
Potencia pico total [W](G=1000W/m <sup>2</sup> )	1498	1877	2996
Relación V/A [l/m <sup>2</sup> ]	76,06	71,43	72,07
Peso en vacío [kg]	92	101	86
Dimensiones [LargoxAnchoxAlto]	2226x 1133x 1390	2226x 1300x 1390	2226x2049x1390
Estructura	Acero galvanizado DX51 perfilado L37x 2,5 tratada para exteriores		

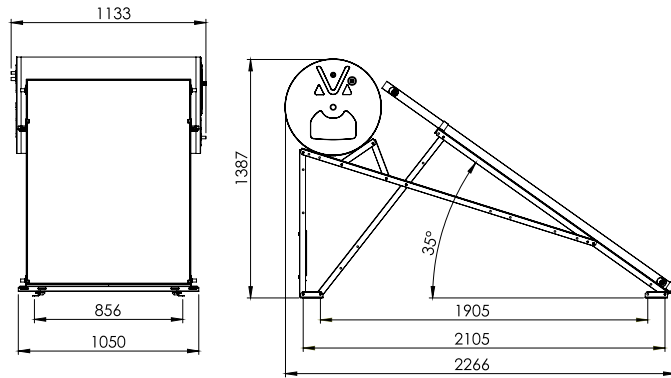
# INERCIA Basic

Configurado

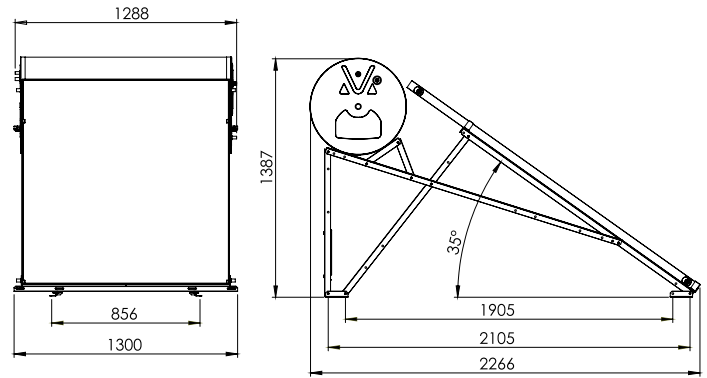


## Dimensiones

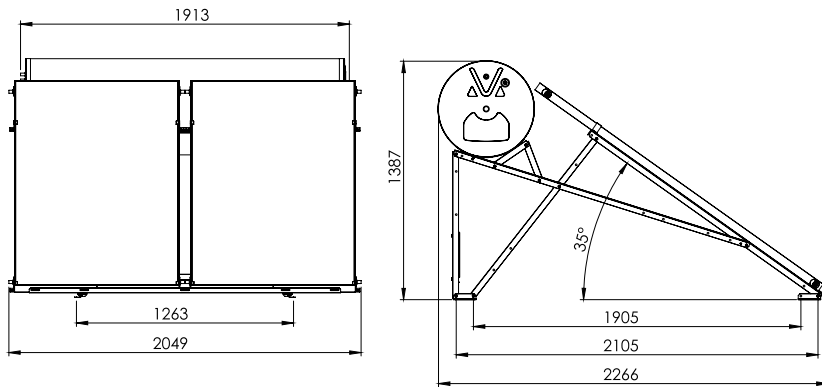
### Compac SuperECO 150 Basic



### Compac SuperECO 200S Basic

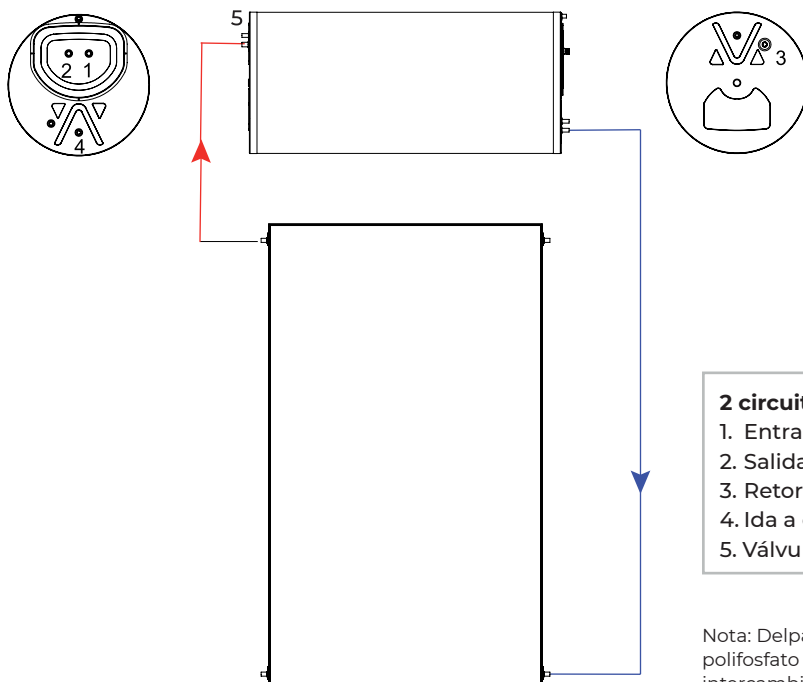


### Compac SuperECO 300 Basic



Nota: Para más información, consulte el manual de instalación del equipo.

## Montaje



### 2 circuitos:

1. Entrada agua [1/2" M].
2. Salida ACS [1/2" M].
3. Retorno captadores [D18mm].
4. Ida a captadores /llenado primario [D18mm].
5. Válvula de seguridad circuito primario 3 bares.

Nota: Delpaso Solar recomienda instalar un filtro de polifosfato para prevenir posibles obstrucciones en los intercambiadores, originadas por depósitos de cal.