

VITRIFICADO Basic

Configurado



Utilidad:



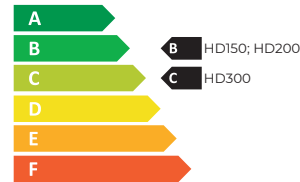
Instalaciones domésticas



A.C.S.



Climas cálidos



Ventajas:

- Acumulador doble envolvente vitrificado.
- Incorpora un difusor** para mejorar la estratificación del equipo.
- Aislamiento de 40 mm** con poliuretano rígido inyectado.
- Panel solar más ligero del mercado, ofrece la posibilidad de ser manejado por un solo instalador.
- Mayor integración en la vivienda gracias a su diseño ultrafino.
- En la gama de captadores ultrafino es el de mayor rendimiento.
- Estructuras diseñadas en acero para cubierta plana e inclinada.
- Garantía de 5 años.**

Modelos:

- Termosifón 150L hasta 300L.

Kit de accesorios:

- Tapón sambra 18
- Tapón 1/2"
- Machón 1/2"
- Codo sambra 18-3/4"
- Manguito 18-3/4"
- Válvula antitermosifónica
- Válvulas de seguridad de 2 y 8 bares
- Junta de silicona 3/4"
- Manguitos de unión sambra 18
- Latiguillos y aislamiento
- Anticongelante

Características técnicas:

Modelo	Compac superECO HD150 BASIC	Compac SuperECO HD200S BASIC	Compac SuperECO HD300 BASIC
Código	2032481	2032482	2032483
Acumulador	HD 150	HD 200	HD 300
Capacidad [l]	145	190	273
Vol. primario [l]	10,36	13,21	18,75
Acabado exterior	Acero galvanizado esmaltado en blanco		
Circuito interno	Acero esmaltado a 850°C		
Aislamiento	Poliuretano rígido inyectado- espesor 40 mm- densidad 42 kg/m ³		
Protección acumulador	Ánodo de magnesio		
Presión máxima	Primario: 2 bar - Secundario: 8 bar		
Diámetro [mm]	560	560	560
Longitud [mm]	1300	1300	1765
Captador solar	SuperECO2000(x1)	SuperECO 2500(x1)	SuperECO 2000(x2)
Area útil solar [m ²]	1,88	2,38	3,76
Potencia pico [W](G=1000W/m ²)	1498	1877	2918
Relación V/A [l/m ²]	77,13	79,83	72,61
Peso en vacío [kg]	112	136	174
Dimensiones [LargoxAnchoxAlto]	2266x1321x1402	2266x1321x1402	2105x2049x1402
Estructura	Acero galvanizado DX51 perfilado L37x 2,5 tratada para exteriores		

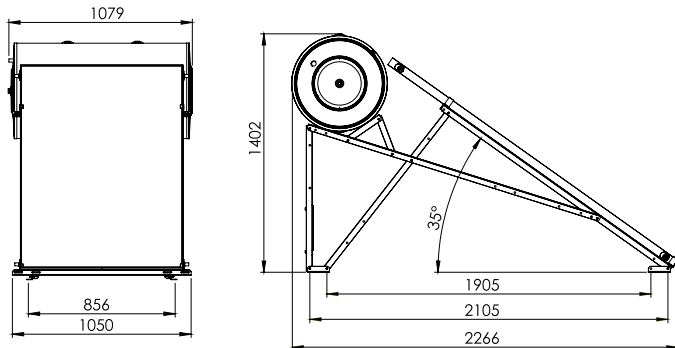
VITRIFICADO Basic

Configurado

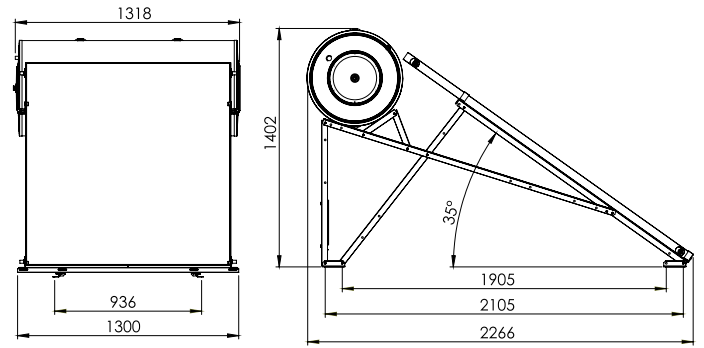


Dimensiones

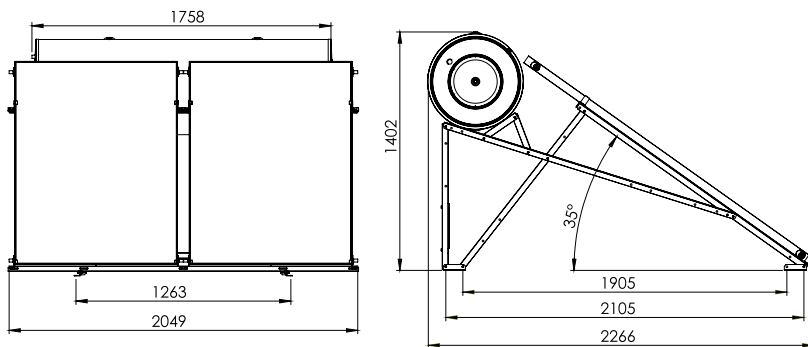
Compac SuperECO HD150 Basic



Compac SuperECO HD200S Basic

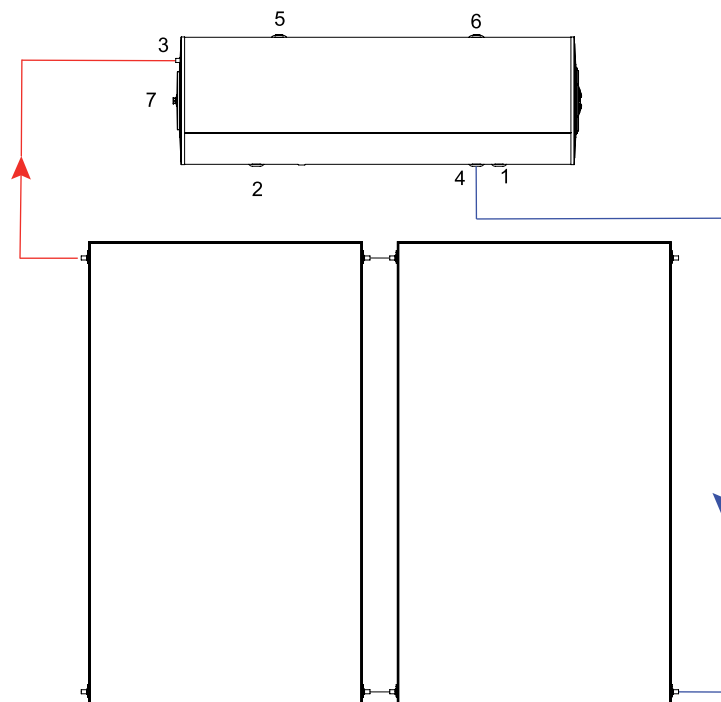


Compac SuperECO HD300 Basic



Nota: Para más información, consulte el manual de instalación del equipo.

Montaje



1. Entrada agua [1/2" M].
2. Salida ACS [1/2" M].
3. Retorno captadores [D18mm].
4. Ida a captadores/Llenado [D15mm].
5. Purga primario/ Válvula seguridad 2 bares [D15mm].
6. Llenado [1/2" H].
7. Válvula descarga térmica 0,9 MPa, 90°C [1/2" H]. (Opcional).

Nota: Delpaso Solar recomienda instalar una válvula de descarga térmica de 90°C y 0.80 MPa. Es necesario sustituir periódicamente el ánodo de magnesio.