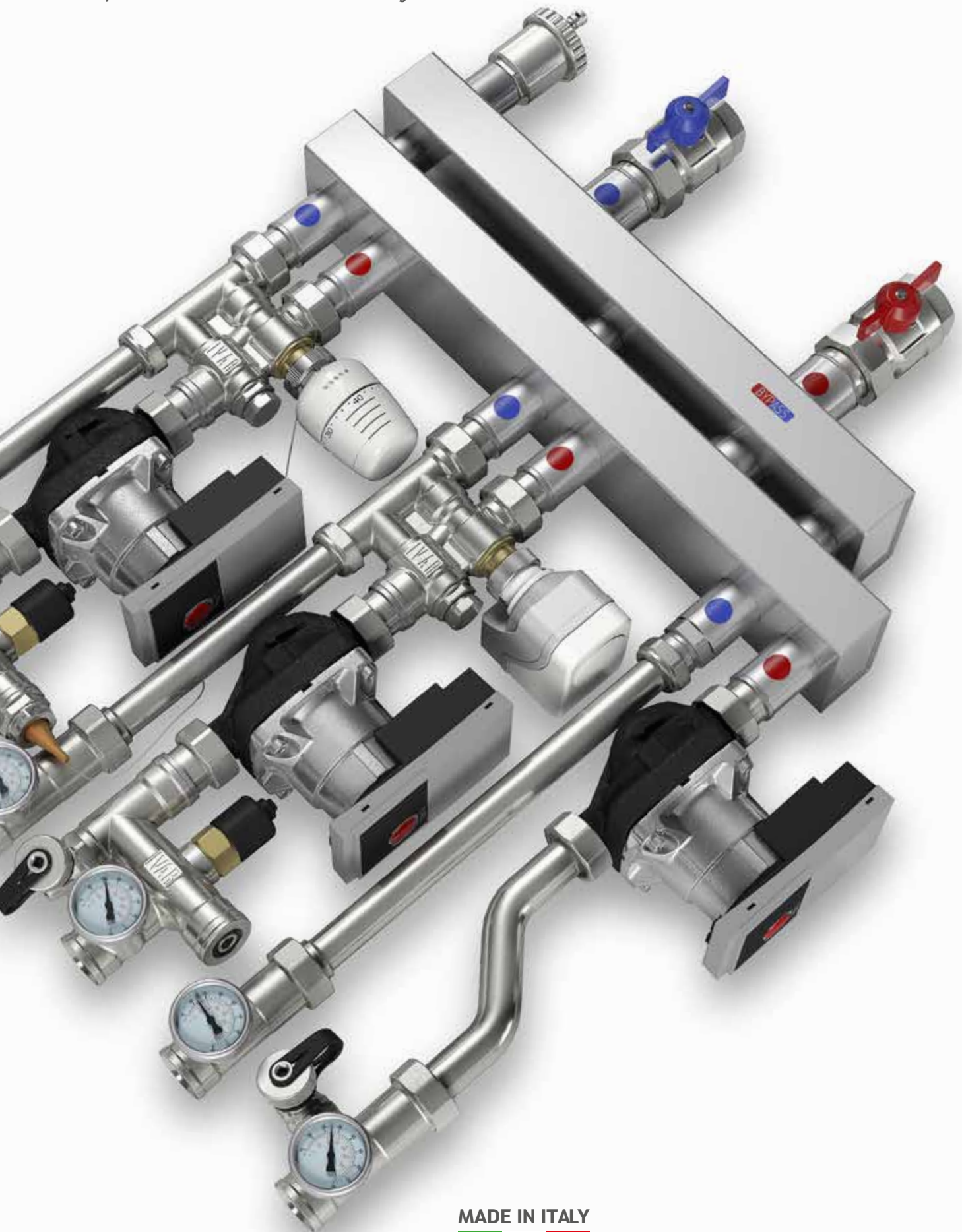


MULTIMIX•C

Sistema compatto di distribuzione sottocaldaia

Compact boiler distribution system



MADE IN ITALY





COLLETTORE SEPARATORE SEPARATOR-MANIFOLD



3 funzioni / 3 functions:

Collettore di mandata / Supply manifold

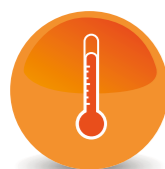
Collettore di ritorno / Return manifold

Separatore idraulico (escludibile) / Hydraulic separator (on/off)



Reversibilità alto/basso

Reversibility top or bottom



KIT DI MISCELAZIONE E DISTRIBUZIONE DISTRIBUTION AND MIXING KIT



Reversibilità alto/basso

Reversibility top or bottom



Valvola miscelatrice a tre vie a pistone

Three-way piston mixing valve



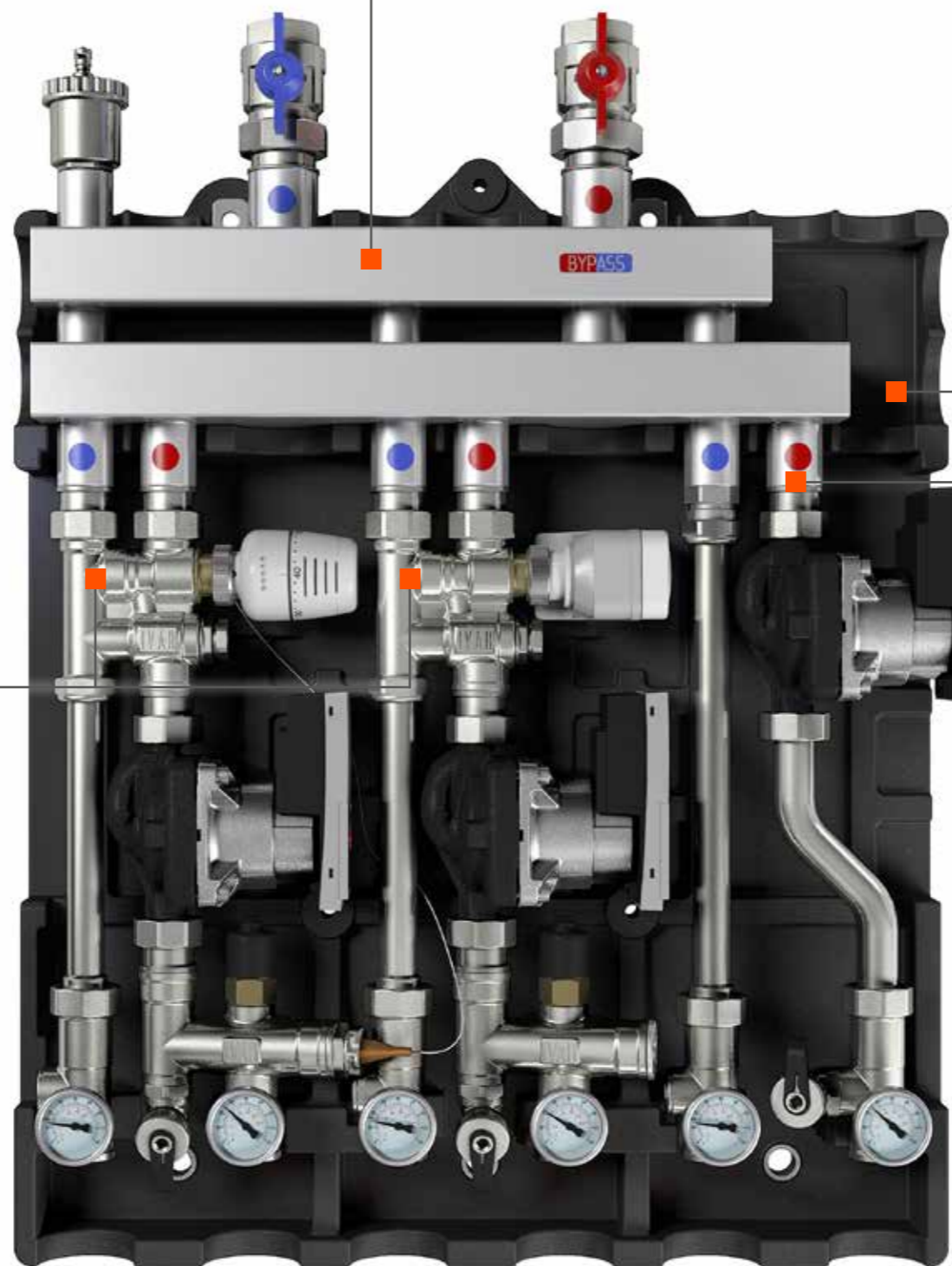
Possibilità di regolazione a punto fisso o climatica

Possibility of fixed-point or climatic adjustment



Termostato di sicurezza, termometri, valvola di non ritorno

Safety thermostat, thermometers, check valve



Disponibile anche a 2 zone
Also available with 2 outtakes



ALLOGGIAMENTO HOUSING



Configurazione preassemblata con isolamento in polipropilene

Preassembled configuration with polypropylene insulation

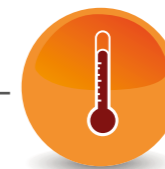


Configurazione preassemblata con cassetta metallica a incasso

Preassembled configuration in recessed metallic box



Disponibilità di coibentazioni singole per utilizzo separato dei diversi componenti
Individual insulation shells for stand alone application of the different components



KIT DI DISTRIBUZIONE DIRETTA DIRECT DISTRIBUTION KIT

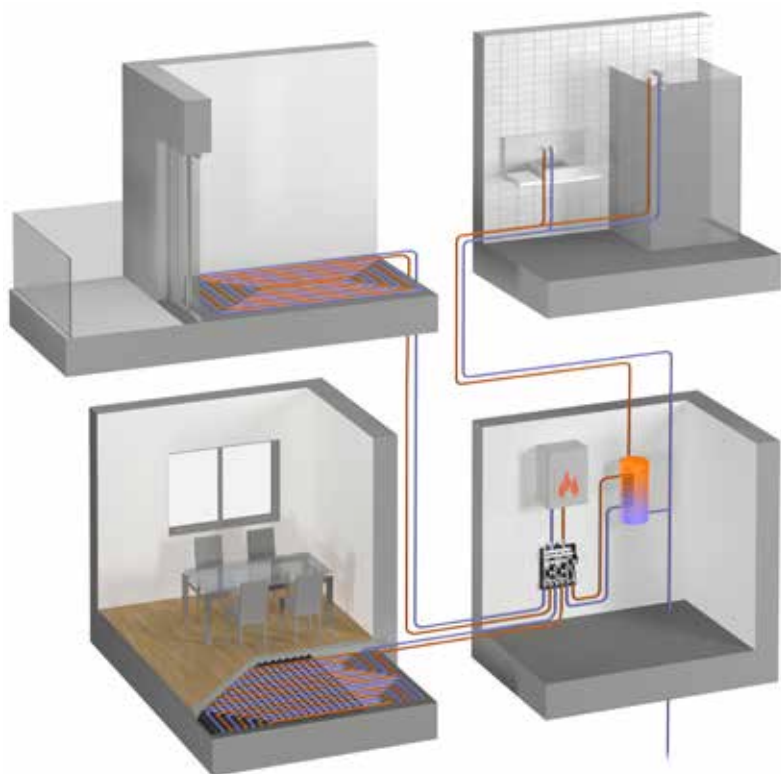


Reversibilità alto/basso

Reversibility top or bottom



Termometri, valvola di non ritorno
Thermometers, check valve



MULTIMIX•C CON 3 MODULI DI DISTRIBUZIONE

1 unità di miscelazione a punto fisso per bassa temperatura
 + 1 unità di miscelazione con controllo climatico per bassa temperatura
 + 1 unità di distribuzione diretta per preparazione ACS

MULTIMIX•C WITH 3 DISTRIBUTION MODULES

1 fixed point mixing unit for low temperature heating
 + 1 climatic control mixing unit for low temperature heating
 + 1 direct distribution unit for DHW preparation

CARATTERISTICHE / FEATURES

MULTIMIX-C permette di inviare il fluido a diverse temperature a ciascuna zona termica attraverso kit di distribuzione e rilancio, resi indipendenti dall'equilibratore di pressione. La modularità dei componenti e la straordinaria compattezza rendono **MULTIMIX-C** adatto all'installazione sottocaldaia, anche in spazi ridotti.

MULTIMIX-C allows to pump working fluid to different zones at different temperatures by distribution/booster kits, made independent by pressure equaliser. Component modularity and the extremely reduced size make MULTIMIX-C suitable to installation under boiler, even in narrow spaces.

⊕ PLUS

Separatore idraulico integrato nel collettore principale

Compatto e flessibile (2 o 3 zone)

Disponibile in configurazioni preassemblate

Adatto a riscaldamento e raffrescamento

⊕ PLUS

Hydraulic separator integrated in the main manifold

Compact and flexible (2 or 3 outtakes)

Available in pre-assembled configurations

Suitable for heating and cooling applications