

EloFIT

Accesorios Electrosoldables Instalaciones de Polietileno con soldadura eléctrica



italsan

Tarifa PVP 2022

Ed. Enero

Indice

Accesorios de polietileno PE100 electrosoldables

3	Tubería ELOFIT NADIR
5	Accesorios electrosoldables PE100 SDR11 PN16
13	Accesorios de transición PE100 SDR11 PN16
17	Portabridas y bridas
25	Collares electrosoldables PE100 SDR11 PN16
33	Máquinas y Herramientas

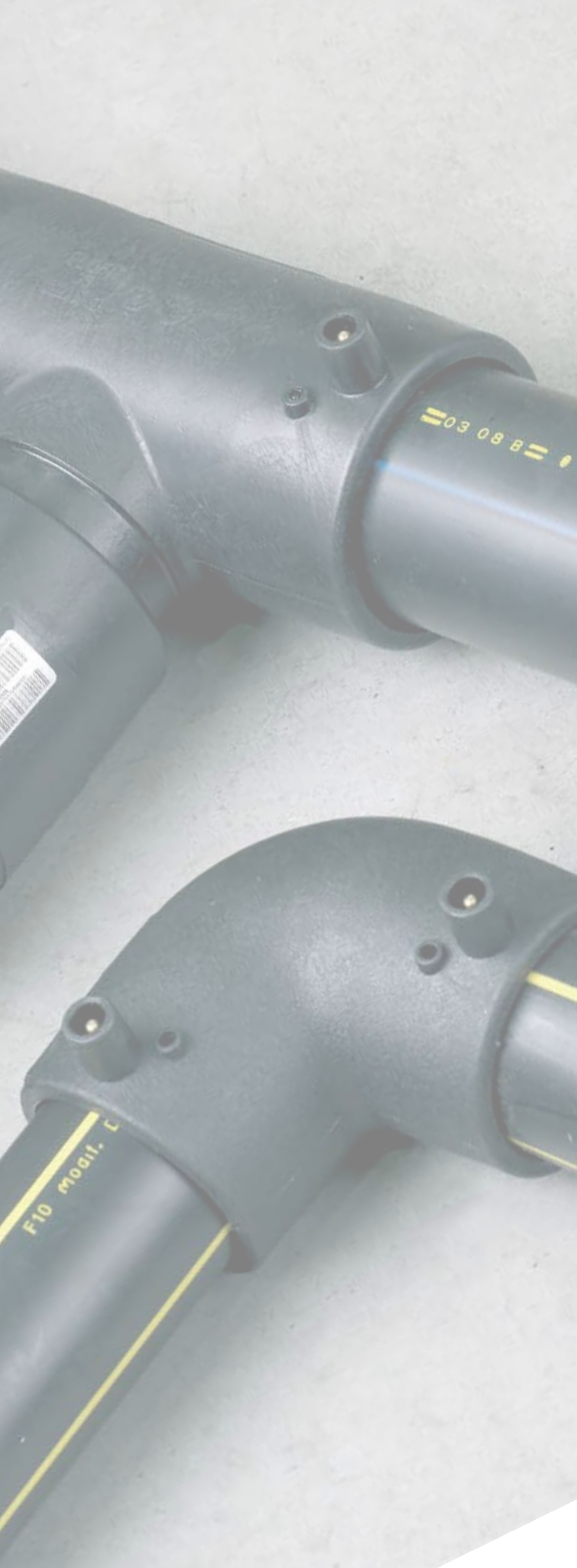
DEFINICIÓN ABREVIATURAS

PFA: Presión de funcionamiento admisible (bar)

PN: Presión nominal (bar)

SDR: Parámetro que se utiliza comúnmente como método e clasificación de las tuberías. Es un número convenientemente redondeado, aproximadamente igual a la relación entre el diámetro exterior y el espesor de pared de la tubería.

SDR mín.: Valor mínimo de soldabilidad. Nos informa del mínimo espesor necesario en la tubería para la realización de la unión.



Tubería PE100 NADIR

Tubería en polietileno de alta densidad, PE100 para conducción de agua y saneamiento con presión

La tubería **PE100 ELOFIT NADIR** cumple con los requisitos de la normativa aplicable EN 12201 e ISO 4427 para la distribución de fluidos a presión. En particular, es adecuado para el transporte de agua para consumo humano, ya que se ajusta al Decreto Ministerial N.º 174 de 2004, las disposiciones del Decreto Ley N.º 31 02/2001 (y en el Decreto legislativo posterior 27 del 02/2002) y, en cuanto a las características organolépticas del agua transportada, está de acuerdo con EN 1622.

También la tubería **PE100 ELOFIT NADIR** cumple con los requisitos de la normativa aplicable EN ISO 15494 de sistemas de canalización en materiales plásticos para el transporte de fluidos en aplicaciones industriales.

Disponible para distribuidores Italsan la tubería en barras de 4 metros en PN16 y diámetro DN50 hasta DN160.

Tubería PE ELOFIT NADIR PE100 SDR11 PN16

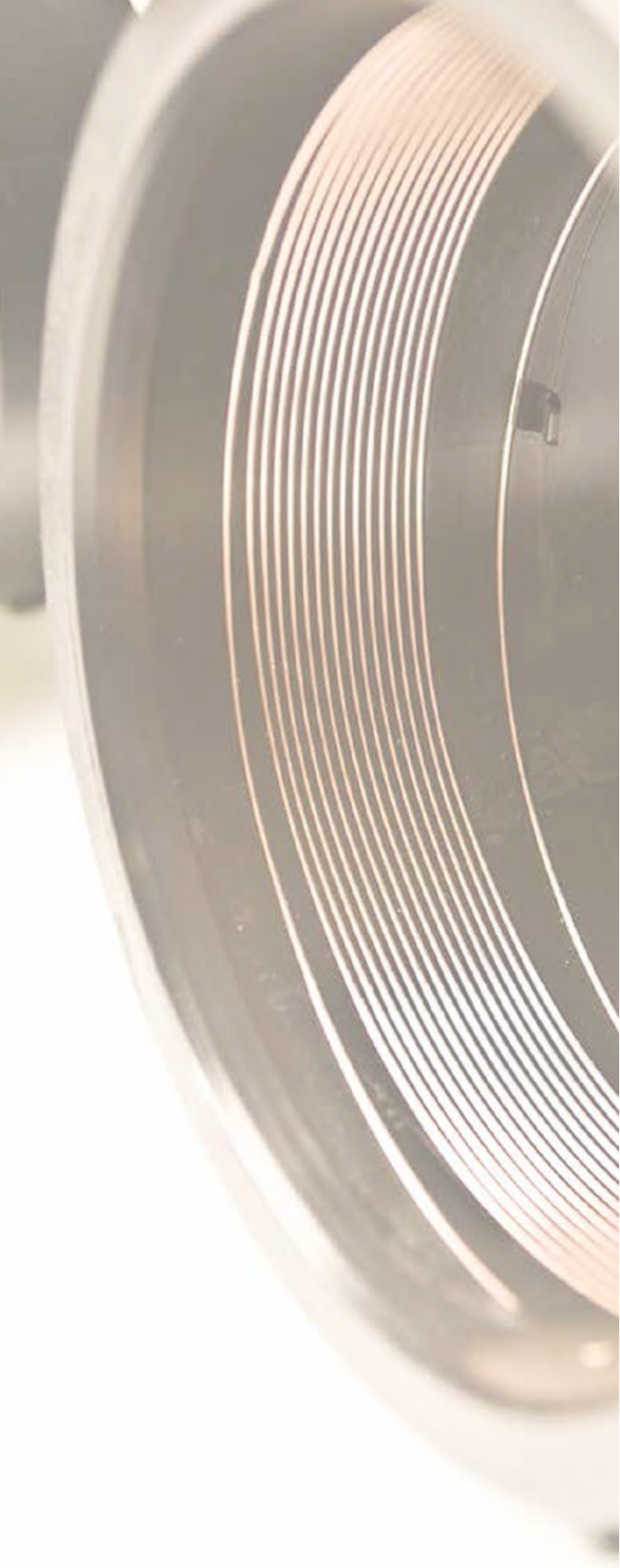


Referencia	Ø (mm)	Espesor (mm)	Precio (€ /m)
TNAD5016B4	50	4,6	Tarifa mensual
TNAD6316B4	63	5,8	Tarifa mensual
TNAD7516B4	75	6,8	Tarifa mensual
TNAD9016B4	90	8,2	Tarifa mensual
TNAD11016B4	110	10,0	Tarifa mensual
TNAD12516B4	125	11,4	Tarifa mensual
TNAD16016B4	160	14,6	Tarifa mensual

Solicitud de tarifa PVP en vigor, a través de nuestra dirección de correo electrónico atencionalcliente@italsan.com o bien al delegado Italsan de la zona.

Atención al cliente: 900 921 957





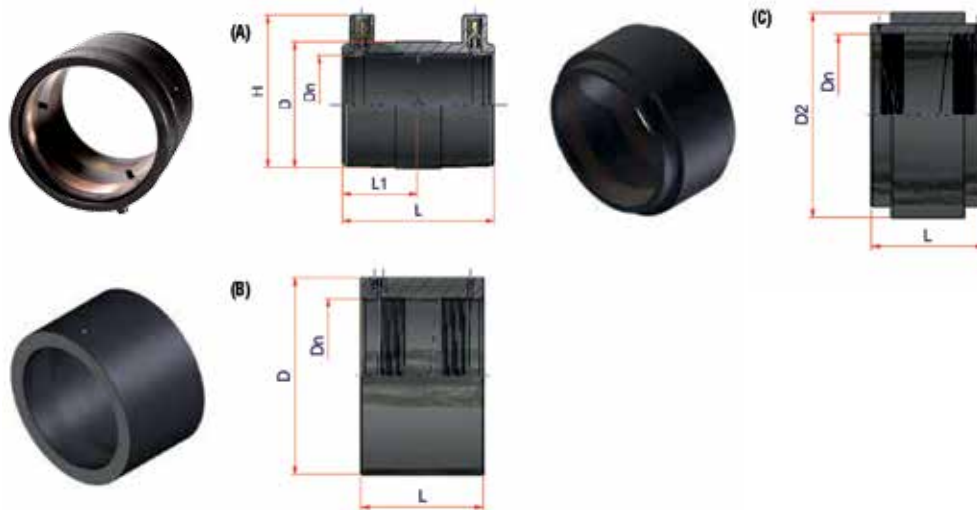
Accesorios
electrosoldables
PE100 SDR11
PN16

Accesorios electrosoldables

Manguito electrosoldable PE100 SDR11 PFA/PN16

Descripción

- A partir de $\varnothing 225$ realizar precalentamiento según código de barras.
- (*) SDR mín. 20-25-32 soldables con tubería SDR 11-9-7,4
- (*) SDR mín. de $\varnothing 40$ a $\varnothing 630$ soldable con tubería SDR 17,6 – 17 -13,6 -11 – 9 -7,4.



Referencia	Tipo	\varnothing (mm)	SDR mín.*	Dn (mm)	D (mm)	D2 (mm)	L1 (mm)	L (mm)	H (mm)	Precio (€/u.)
EME 20	A	20	11	20	33	-	34	70	53	3,01
EME 25	A	25	11	25	36	-	34	70	57	3,10
EME 32	A	32	11	32	46	-	34	70	65	3,19
EME 40	A	40	17,6	40	55	-	41	85	75	3,25
EME 50	A	50	17,6	50	67	-	42	87	86	4,77
EME 63	A	63	17,6	63	77	-	47	97	100	4,93
EME 75	A	75	17,6	75	98	-	61	125	114	8,32
EME 90	A	90	17,6	90	113	-	72	146	130	9,26
EME 110	A	110	17,6	110	136	-	76	155	144	10,99
EME 125	A	125	17,6	125	156	-	82	166	168	15,54
EME 140	A	140	17,6	140	168	-	84	170	181	20,62
EME 160	A	160	17,6	160	191	-	87	175	201	20,73
EME 180	A	180	17,6	180	215	-	88	177	224	36,26
EME 200	A	200	17,6	200	236	-	92	185	243	41,05
EME 225	A	225	17,6	225	272	-	104	212	274	62,61
EME 250	A	250	17,6	250	296	-	106	212	300	80,00
EME 280	A	280	17,6	280	355	-	110	220	338	111,78
EME 315	A	315	17,6	315	372,5	-	120	240	373	122,61
EME 355	B	355	17,6	355	450	-	-	260	-	241,89
EME 400	B	400	17,6	400	500	-	-	290	-	282,17
EME 450	B	450	17,6	450	560	-	-	340	-	591,23
EME 500	B	500	17,6	500	612	-	-	360	-	681,29
EME 560	C	560	17,6	560	-	710	-	400	-	1.230,08
EME 630	C	630	17,6	630	-	800	-	440	-	1.801,64
EME 710	C	710	17,6	710	-	900	-	480	-	2.422,90
EME 800	C	800	17,6	800	-	1000	-	500	-	3.479,00

Fabricación de manguitos eléctricos
PE100 SDR17 PFA PN10

Para solicitar precio y plazo de entrega:



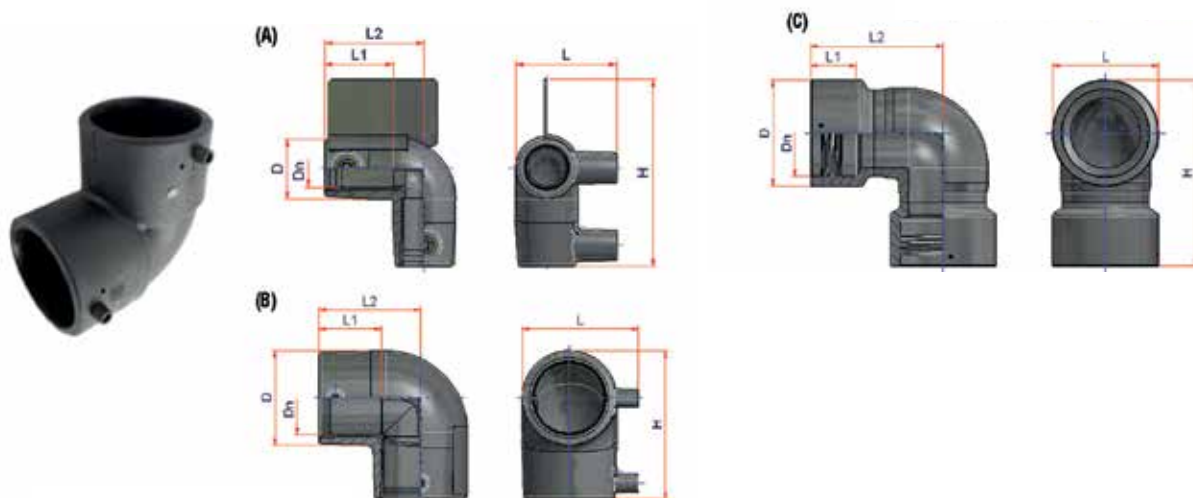
Italsan Customer Service
atencionalcliente@italsan.com

Accesorios electrosoldables

Codo electrosoldable a 90° PE100 SDR11 PFA/PN16

Descripción

-(*) SDR mín. soldables con tubería SDR 17,6 - 17 - 13,6 - 11 - 9 - 7,4



Referencia	Tipo	Ø (mm)	SDR mín.*	Dn (mm)	D (mm)	L1 (mm)	L2 (mm)	L (mm)	H (mm)	Precio (€/u.)
EGEM 20	A	20	17,6	20	32	34	50,5	52	95,5	9,04
EGEM 25	A	25	17,6	25	37	37	54	57	102	9,04
EGEM 32	B	32	17,6	32	45	34	57,5	64	80	8,08
EGEM 40	B	40	17,6	40	53	41	65	73	91,5	8,49
EGEM 50	B	50	17,6	50	65	48	77	84	109,5	12,72
EGEM 63	B	63	17,6	63	78	53	88	100	129	12,01
EGEM 75	B	75	17,6	75	90	58	97	110	142	21,28
EGEM 90	B	90	17,6	90	115	78	119	133	176	23,60
EGEM 110	B	110	17,6	110	139	83	144	164	214	33,89
EGEM 125	B	125	17,6	125	158	85	157,5	180	237	55,97
EGEM 160	B	160	17,6	160	192	90	173	208,5	269	93,86
EGEM 180	B	180	17,6	180	208	112	185	225	289	155,36
EGEM 200	B	200	17,6	200	230	125	205	250	320	251,41
EGE 225	C	225	17,6	225	274	124	337	274	474	535,16
EGE 250	C	250	17,6	250	308	132	385	308	539	669,65
EGE 315	C	315	17,6	315	380	155	422	380	612	913,27

Accesorios electrosoldables

Codo electrosoldable a 45° PE100 SDR11 PFA/PN16

Descripción

-(*) SDR mín. soldables con tubería SDR 17,6 - 17 - 13,6 - 11 - 9 - 7,4



Referencia	Tipo	Ø (mm)	SDR mín.*	Dn (mm)	D (mm)	L1 (mm)	L2 (mm)	L (mm)	H (mm)	Precio (€/u.)
ECEM032	A	32	17,6	32	45	36	46,5	64,5	94	8,76
ECEM040	A	40	17,6	40	55	41	53,5	75	109	10,46
ECEM050	A	50	17,6	50	65	48	62,5	83	128	14,84
ECEM063	A	63	17,6	63	80	53	68	100	147	12,24
ECEM075	A	75	17,6	75	95	60	81	113	169	23,67
ECEM090	A	90	17,6	90	119	70	99	134	208	26,29
ECEM110	A	110	17,6	110	137	83	114	161,5	241	37,74
ECEM125	A	125	17,6	125	170	85	122	157	246	60,52
ECEM160	A	160	17,6	160	192	90	134	208,5	296	100,21
ECEM180	A	180	17,6	180	215	106	160	240	340	161,21
ECEM200	A	200	17,6	200	240	121	185	260	390	248,40
ECE225	B	225	17,6	225	274	124	277	274	550	514,06
ECE250	B	250	17,6	250	308	132	292	308	600	646,09
ECE315	B	315	17,6	315	380	155	337	380	680	888,44

Codo electrosoldable a 30° PE100 SDR11 PFA/PN16

Descripción

-(*) SDR mín. soldables con tubería SDR 17,6 - 17 - 13,6 - 11 - 9 - 7,4



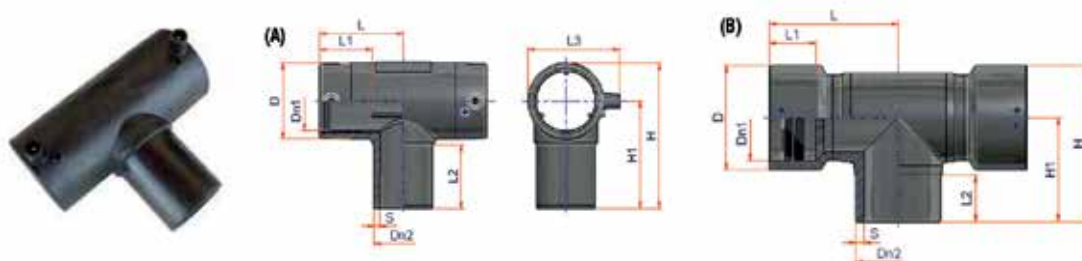
Referencia	Ø (mm)	SDR mín.*	Dn (mm)	D (mm)	L1 (mm)	L2 (mm)	L (mm)	H (mm)	Precio (€/u.)
ECEM30090	90	17,6	90	119,2	70	93,6	134	209	34,30
ECEM30110	110	17,6	110	134	83	107	154	233	53,30
ECEM30125	125	17,6	125	159,4	88,6	114,5	172,5	264,5	59,42

Accesorios electrosoldables

Te electrosoldable PE100 SDR11 PFA/PN16

Descripción

- (*) SDR mín. soldables con tubería SDR 17,6 - 17 - 13,6 - 11 - 9 - 7,4
- Te electrosoldable bifilar.



Referencia	Tipo	Ø (mm)	SDR mín.*	Dn1 (mm)	Dn2 (mm)	S (mm)	D (mm)	L1 (mm)	L2 (mm)	L3 (mm)	L (mm)	H1 (mm)	H (mm)	Precio (€/u.)
ETCE 020	A	20	17,6	20	20	3	32	37,5	46	52	45	66,5	83	10,74
ETCE 025	A	25	17,6	25	25	3	37	37,5	46	57	50	68,5	87	10,74
ETCE 032	A	32	17,6	32	32	3	44	37,5	47	64	55	75	96,5	10,74
ETCE 040	A	40	17,6	40	40	3,7	54	44	54	74	66,5	84	111	13,57
ETCE 050	A	50	17,6	50	50	4,6	65	46,5	61	85	76,5	100	133,5	15,12
ETCE 063	A	63	17,6	63	63	5,8	80	57	68	99	90	115	156	15,84
ETCE 075	A	75	17,6	75	75	6,8	95	58	72	112	98	130	178	24,31
ETCE 090 *	A	90	17,6	90	90	8,2	118	70	84	139,5	122	150	209	28,25
ETCE 110	A	110	17,6	110	110	10	139	83	88,5	156,5	144	177	247	45,74
ETCE 125	A	125	17,6	125	125	11,4	158	88	94	174	157,5	191,5	270	61,90
ETCE 160	A	160	17,6	160	160	14,6	190	87	105	201,5	151	208	303	102,68
ETCE 180	A	180	17,6	180	180	16,4	210	92	105	230	165	245	350	165,53
ETCE 200	A	200	17,6	200	200	18,2	235	115	115	250	195	245	375	421,07
ETCE 225	B	225	17,6	225	225	20,5	274	124	125	-	342	275	412	631,98
ETCE 250	B	250	17,6	250	250	22,7	308	120	135	-	377	305	459	830,26
ETCE 315	B	315	17,6	315	315	28,6	380	155	150	-	427	350	540	1.111,68

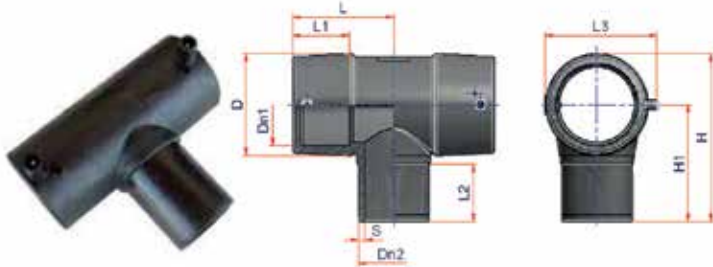
* Hasta finalización de existencias se proveerá accesorio con 3 bocas tipo hembra.

Accesorios electrosoldables

Te reducida electrosoldable PE100 SDR11 PFA/PN16

Descripción

-(*) SDR mín. soldables con tubería SDR 17,6 - 17 - 13,6 - 11 - 9 - 7,4



Referencia	Ø (mm)	SDR mín.*	Dn1 (mm)	Dn2 (mm)	S (mm)	D (mm)	L1 (mm)	L2 (mm)	L3 (mm)	L (mm)	H1 (mm)	H (mm)	Precio (€/u.)
ETER3220	32-20	17,6	32	20	3	42	37,5	45	63,5	55	70	91	18,64
ETER1163	110-63	17,6	110	63	5,8	140	83	68,5	156,5	144	150	220	59,71
ETER1190	110-90	17,6	110	90	8,2	140	83	88,5	156,5	144	170	240	59,71
ETER1263	125-63	17,6	125	63	5,8	159	88	68,5	174	157,5	162	241,5	77,00
ETER1290	125-90	17,6	125	90	8,2	159	88	90	174	157,5	182	261,5	77,00
ETER1211	125-110	17,6	125	110	10	159	88	88,5	174	157,5	182	261,5	77,00
ETER1663	160-63	17,6	160	63	5,8	195	90	78,5	206	155	185	283	155,92
ETER1690	160-90	17,6	160	90	8,2	195	90	83,5	206	155	190	288	155,92
ETER1611	160-110	17,6	160	110	10	195	90	88,5	206	155	195	293	155,92
ETER1612	160-125	17,6	160	125	11,4	195	90	93,5	206	155	200	298	155,92

Accesorios electrosoldables

Reducción electrosoldable PE100 SDR11 PFA/PN16

Descripción

-(*) SDR mín. de 25-20 hasta 90-50 soldables con tubería SDR 11-9-7,4

-(*) SDR mín. de 90-63 hasta 315-280 soldables con tubería SDR 17,6 - 17 - 13,6 - 11 - 9 - 7,4



Referencia	Tipo	Ø (mm)	SDR mín.*	Dn1 (mm)	Dn2 (mm)	D (mm)	L1 (mm)	L2 (mm)	L3 (mm)	L (mm)	H (mm)	Precio (€/u.)
ERDE 2520	A	25-20	11	25	20	36	40	37	62	85	57	6,51
ERDE 3220	A	32-20	11	32	20	43	43	37	69	85	64,5	6,51
ERDE 3225	A	32-25	11	32	25	44	39,5	39,5	70	84,5	64,5	6,51
ERDE 4020	A	40-20	11	40	20	52,5	48	40	79,5	95	74	14,20
ERDE 4032	B	40-32	11	40	32	55	47	42	-	95	74	9,62
ERDE 5032	B	50-32	11	50	32	64	49,5	41,5	-	100	85	10,88
ERDE 5040	B	50-40	11	50	40	64	49,5	47,5	-	103	85	11,02
ERDE 6332	B	63-32	11	63	32	81,5	55,5	42	-	118	99	12,72
ERDE 6340	B	63-40	11	63	40	81,5	55	45	-	118	99	12,72
ERDE 6350	B	63-50	11	63	50	81,5	55,5	50	-	118	99	12,72
ERDE 7563	B	75-63	11	75	63	97	60	57	-	125	114	22,22
ERDE 9050	B	90-50	11	90	50	117	72	49	-	142	133,5	21,74
ERDE 9063	B	90-63	17,6	90	63	115	68	62	-	150	131	21,74
ERDE 1163	B	110-63	17,6	110	63	135	72,5	63	-	160	150,5	27,95
ERDE 1190	B	110-90	17,6	110	90	135	73	68,5	-	158	150,5	27,95
ERDE 1263	B	125-63	17,6	125	63	150	76	65	-	162,5	167	45,24
ERDE 1290	B	125-90	17,6	125	90	150	80	70	-	160	167	45,24
ERDE 1211	B	125-110	17,6	125	110	156	70	71,5	-	161	167	45,24
ERDE 1690	B	160-90	17,6	160	90	192	81	72	-	177	207	67,50
ERDE 1611	B	160-110	17,6	160	110	192	81	77	-	182	207	67,50
ERDE 1612	B	160-125	17,6	160	125	186	76	73,5	-	179	201	67,50
ERDE 2016	C	200-160	17,6	200	160	-	113	102	-	225	250	303,21
ERDE 2018	C	200-180	17,6	200	180	-	113	112	-	235	250	303,21
ERDE 2216	C	225-160	17,6	225	160	-	124	103	-	255	278	303,82
ERDE 2218	C	225-180	17,6	225	180	-	124	112	-	255	278	341,60
ERDE 2220	C	225-200	17,6	225	200	-	124	113	-	255	278	341,60
ERDE 2518	C	250-180	17,6	250	180	-	124	113	-	255	278	385,49
ERDE 250200	C	250-200	17,6	250	200	-	119	98	-	242	305	429,34
ERDE 3125	C	315-250	17,6	315	250	-	120	120	-	270	390	A consultar
ERDE 3128	C	315-280	17,6	315	280	-	155	130	-	295	390	A consultar

Accesorios electrosoldables

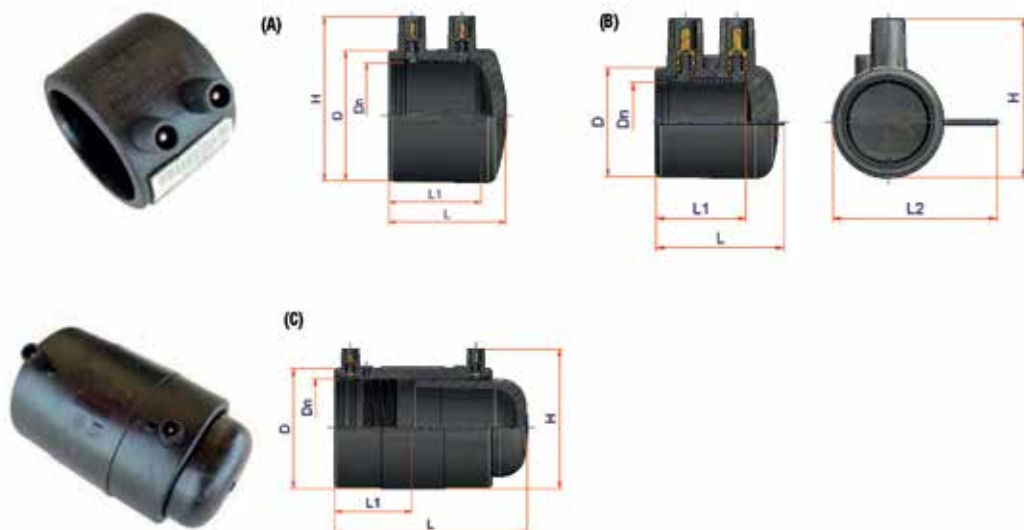
Tapón electrosoldable PE100 SDR11 PFA/PN16

Descripción

-(*) SDR mín. soldables con tubería SDR 17,6 - 17 - 13,6 - 11 - 9 - 7,4

-Tipo A y B una pieza

-Tipo C compuesto de dos piezas (tapon + manguito)



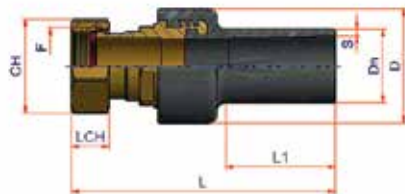
Referencia	Tipo	Ø (mm)	SDR mín.*	Dn (mm)	D (mm)	L1 (mm)	L2 (mm)	L (mm)	H (mm)	Precio (€/u.)
ECALE020	C	20	17,6	20	33	34	-	91	53	5,94
ECALE025	B	25	17,6	25	36	39,5	62,5	54	56	6,08
ECALE032	B	32	17,6	32	45	36	67	52	65	7,21
ECALE040	B	40	17,6	40	53	43	80	62,5	73	7,91
ECALE050	B	50	17,6	50	68	46,5	89	61	86	11,28
ECALE063	A	63	17,6	63	80,5	52	-	70	100	12,57
ECALE075	C	75	17,6	75	98	61	-	159	114	22,61
ECALE090	C	90	17,6	90	113	72	-	180	130	25,89
ECALE110	C	110	17,6	110	136	76,5	-	195	144	32,32
ECALE125	C	125	17,6	125	156	82	-	210	168	45,24
ECALE140	C	140	17,6	140	168	84	-	215	181	70,67
ECALE160	C	160	17,6	160	191	87	-	230	201	61,14
ECALE180	C	180	17,6	180	215	88	-	220	224	116,78
ECALE200	C	200	17,6	200	236	92	-	265	243	110,99
ECALE225	C	225	17,6	225	272	104	-	253	274	184,78
ECALE250	C	250	17,6	250	296	106	-	256	300	235,75
ECALE280	C	280	17,6	280	355	-	-	227	355	329,42
ECALE315	C	315	17,6	315	400	-	-	328	400	452,30



Accesorios de transición PE100 SDR11 PN16

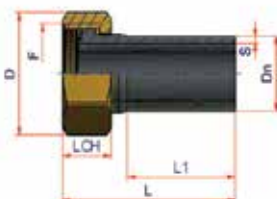
Accesorios de transición - Terminales roscados

Accesorios de transición PE/Latón con racor loco PE100 SDR11 PFA/PN16



Referencia	D x R (mm)	Dn (mm)	S (mm)	L1 (mm)	F (mm)	L (mm)	D (mm)	CH (mm)	LCH (mm)	Precio (€/u.)
EBD 2012	20x1/2"	20	3	44	1/2"	109	36	26	16	20,56
EBD 2512	25x1/2"	25	3	46	1/2"	109	36	26	16	20,56
EBD 2534	25x3/4"	25	3	44	3/4"	112	41	30	16	20,56
EBD 3234	32x3/4"	32	3	51	3/4"	116	41	30	16	23,65
EBD 321	32x1"	32	3	48	1"	118	50	37	17	23,65
EBD 401	40x1"	40	3,7	55	1"	123	50	37	17	28,97
EBD 40114	40x1 1/4"	40	3,7	53	1 1/4"	135	63	48	21	28,97
EBD 50112	50x1 1/2"	50	4,6	61	1 1/2"	145	70	54	22	31,49
EBD 631	63x1"	63	5,8	77	1"	143	63	37	17	43,46
EBD 632	63x2"	63	5,8	69	2"	162	83	66	25	43,46

ATENCIÓN: Junta elástica sólo para agua.



Referencia	D x R (mm)	Dn (mm)	S (mm)	L1 (mm)	F (mm)	L (mm)	D (mm)	CH (mm)	LCH (mm)	Precio (€/u.)
EBD 251	25x1"	25	3	42	1"	69	42	37	18	20,56
EBD 32114	32x1 1/4"	32	3	46	1 1/4"	75	52,5	46	21	23,65
EBD 40112	40x1 1/2"	40	3,7	51	1 1/2"	84	56,5	52	22	28,97
EBD 502	50x2"	50	4,6	57	2"	93	71,5	66	25	31,49
EBD 63212	63x2 1/2"	63	5,8	65	2 1/2"	105	86	80	30	43,46

ATENCIÓN: Junta elástica sólo para agua.

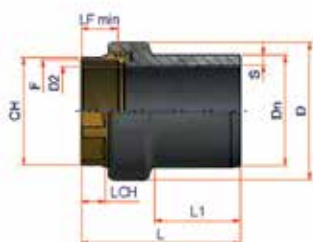
Accesorios de transición - Terminales roscados

Accesorios de transición PE/Latón terminal recto roscado macho PE100 SDR11 PFA/PN16



Referencia	D x R (mm)	Dn (mm)	S (mm)	L1 (mm)	D2 (mm)	F (mm)	LF min. (mm)	L (mm)	D (mm)	CH (mm)	LCH (mm)	Precio (€/u.)
ERFM 2012	20x1/2"	20	3	44	13	1/2"	13,2	100	36	22	11	15,11
ERFM 2534	25x3/4"	25	3	44	18	3/4"	14,5	103	41	27	12	17,81
ERFM 3234	32x3/4"	32	3	47	18	3/4"	14,5	103	41	27	12	20,02
ERFM 321	32x1"	32	3	47	24	1"	16,8	110	50	34	13	20,13
ERFM 401	40x1"	40	3,7	54	24	1"	16,8	115	50	34	13	30,91
ERFM 40114	40x1 1/4"	40	3,7	53	31	1 1/4"	19,1	124	63	42	15	32,67
ERFM 50112	50x1 1/2"	50	4,6	61	38	1 1/2"	19,1	131	70	50	15	30,98
ERFM 502	50x2"	50	4,6	61	38	2"	23,4	140	83	60	18	48,98
ERFM 632	63x2"	63	5,8	69	49	2"	23,4	147	83	60	18	43,97
ERFM 75212	75x2 1/2"	75	6,8	76	60	2 1/2"	26,7	163	107	80	20	80,52
ERFM 903	90x3"	90	8,2	87	71	3"	29,8	183	118	90	23	100,89
ERFM 1104	110x4"	110	10	85	90	4"	35,8	202	153	115	30	121,75
ERFM 1254	125x4"	125	11,4	95	99	4"	35,8	214	153	115	30	125,94

Accesorios de transición PE/Latón terminal recto roscado hembra PE100 SDR11 PFA/PN16



Referencia	D x R (mm)	Dn (mm)	S (mm)	L1 (mm)	D2 (mm)	F (mm)	LF min. (mm)	L (mm)	D (mm)	CH (mm)	LCH (mm)	Precio (€/u.)
ERFF 2012	20x1/2"	20	3	44	13	1/2"	17	84	37	25	11	15,11
ERFF 2534	25x3/4"	25	3	44	18	3/4"	18	86	41	30	12	17,50
ERFF 321	32x1"	32	3	47	24	1"	21	91	50	38	13	18,55
ERFF 401	40x1"	40	3,7	53	24	1"	21	95	50	38	13	27,29
ERFF 40114	40x1 1/4"	40	3,7	53	31	1 1/4"	21,4	100	64	46	15	28,80
ERFF 50112	50x1 1/2"	50	4,6	61	38	1 1/2"	19	108	70	55	15	34,99
ERFF 632	63x2"	63	5,8	69	49	2"	23,7	122	84	65	20	47,99
ERFF 75212	75x2 1/2"	75	6,8	76	60	2 1/2"	30,2	138	107	80	25	80,47
ERFF 903	90x3"	90	8,2	87	71	3"	33,3	153	119	95	24	100,89
ERFF 1104	110x4"	110	10	85	90	4"	39,3	165	152	120	30	121,75
ERFF 1254	125x4"	125	11,4	95	99	4"	39,3	177	153	120	30	125,94

Accesorios de transición - Terminales roscados

Accesorios de transición PE/Hierro fundido 3 piezas terminal recto roscado hembra
PE100 SDR11 PFA/PN16



Referencia	D x R (mm)	Dn (mm)	S (mm)	L1 (mm)	D2 (mm)	F (mm)	LF min. (mm)	L (mm)	CH1 (mm)	LCH1 (mm)	CH2 (mm)	LCH2 (mm)	Precio (€/u.)
ERPAG 25	25x3/4"	25	3	42	13	3/4"	18	107	50	20	31	14	22,07
ERPAG 32	32x1"	32	3	45	18	1"	21	107	55	22	38	16	24,33
ERPAG 40	40x1 1/4"	40	3,7	65	18	1 1/4"	21,4	129	69	24	48	17	30,43
ERPAG 50	50x1 1/2"	50	4,6	66,5	24	1 1/2"	19	132	73	25	53	20	34,99
ERPAG 63	63x2"	63	5,8	75	49	2"	23,7	157	89	27	65	24	48,68
ERPAG 75	75x2 1/2"	75	6,8	86	60	2 1/2"	30,2	168	110	30	83	27	78,10
ERPAG 90	90x3"	90	8,2	100	71	3"	33,3	203	127	31	95	30	100,14
ERPAG 110	110x4"	110	10	98,5	90	3"	39,3	210	150	37	124	32	248,61
ERPAG 125	125x4"	125	11,4	117	99	4"	39,3	235	150	37	124	32	263,57



Portabridas y bridas

Portabridas y bridas

Portabridas largo

PE100 SDR17 PFA/PN10



Referencia	∅ (mm)	Dn (mm)	S1 (mm)	L1 (mm)	D1 (mm)	L2 (mm)	L3 (mm)	L (mm)	H (mm)	Precio (€/u.)
DCRT 63	63	63	3,8	70	75	21	14	105	102	6,56
DCRT 75	75	75	4,5	89	89	21	16	126	122	7,74
DCRT 90	90	90	5,4	113	105	21	17	141	138	9,38
DCRT 110	110	110	6,6	114	125	26	18	158	158	11,84
DCRT 125	125	125	7,4	132	132	21	18	171	158	12,32
DCRT 140	140	140	8,3	100	155	62	18	180	188	18,88
DCRT 160	160	160	9,5	105	175	46	18	180	212	21,65
DCRT 180	180	180	10,7	114	180	46	20	180	212	35,27
DCRT 200	200	200	11,9	120	232	56	24	200	268	38,65
DCRT 225	225	225	13,4	125	235	51	24	200	268	44,46
DCRT 250	250	250	14,8	142	285	40	25	207	320	86,67
DCRT 280	280	280	16,6	152	291	30	25	207	320	126,27
DCRT 315	315	315	18,7	152	335	40	25	217	370	136,40
DCRT 355	355	355	21,1	176	373	40	30	246	430	239,06
DCRT 400	400	400	23,7	182	427	45	33	260	482	362,29
DCRT 450	450	450	26,7	200	514	60	46	306	585	896,63
DCRT 500	500	500	29,7	214	530	50	46	310	585	1.003,60
DCRT 560	560	560	33,2	235	615	40	50	325	685	1.254,20
DCRT 630	630	630	37,4	255	642	40	50	345	685	1.444,83

Portabridas CORTO

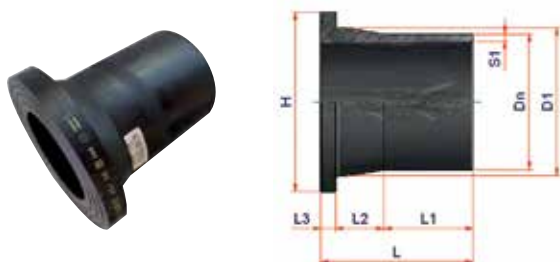
PE100 SDR17 PFA/PN10



Referencia	∅ (mm)	Dn (mm)	S1 (mm)	L1 (mm)	D1 (mm)	L2 (mm)	L3 (mm)	L (mm)	H (mm)	Precio (€/u.)
DCRTC 200	200	200	11,9	36	232	40	24	100	268	49,86
DCRTC 225	225	225	13,4	46	235	30	24	100	268	53,66
DCRTC 250	250	250	14,8	35	285	40	25	100	320	69,50
DCRTC 280	280	280	16,6	45	291	30	25	100	320	83,04
DCRTC 315	315	315	18,8	35	335	40	25	100	370	96,76
DCRTC 355	355	355	21,1	50	373	40	30	120	430	146,85
DCRTC 400	400	400	23,7	42	427	45	33	120	485	297,36

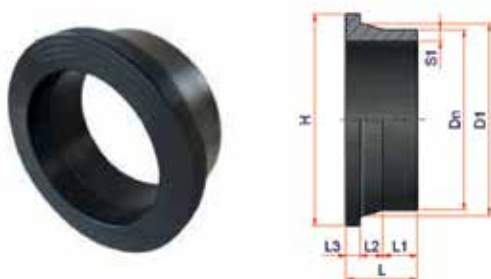
Portabridas y bridas

Portabridas largo PE100 SDR11 PFA/PN16

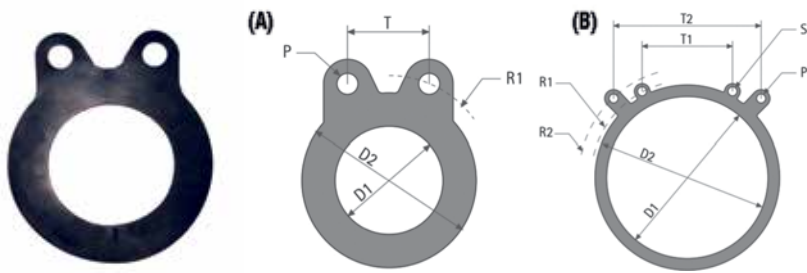


Referencia	Ø (mm)	Dn (mm)	S1 (mm)	L1 (mm)	D1 (mm)	L2 (mm)	L3 (mm)	L (mm)	H (mm)	Precio (€/u.)
ECRT 25	25	25	3	42	33	27	9	78	58	3,30
ECRT 32	32	32	3	45	40	23	10	78	68	3,86
ECRT 40	40	40	3,7	63	50	21	11	95	78	4,56
ECRT 50	50	50	4,6	65	61	19	12	96	88	5,20
ECRT 63	63	63	5,8	75	75	26	14	116	102	6,72
ECRT 75	75	75	6,8	84	89	22	16	122	122	7,98
ECRT 90	90	90	8,2	100	105	37,5	17	154,5	138	10,18
ECRT 110	110	110	10	98,5	125	33,5	18	150	158	12,59
ECRT 125	125	125	11,4	122	132	31	25	178	158	15,39
ECRT 140	140	140	12,7	101	155	50	25	176	188	19,69
ECRT 160	160	160	14,6	105	175	50	25	180	212	24,53
ECRT 180	180	180	16,4	110	180	40	30	180	212	37,52
ECRT 200	200	200	18,2	125	232	43	32	200	268	40,00
ECRT 225	225	225	20,5	128	235	40	32	200	268	47,20
ECRT 250	250	250	22,7	132	285	40	35	207	320	100,75
ECRT 280	280	280	25,4	141	291	30	35	207	320	130,63
ECRT 315	315	315	28,6	152	335	40	35	228	370	144,34
ECRT 355	355	355	32,3	166	373	40	40	246	430	334,83
ECRT 400	400	400	36,4	182	427	45	46	274	482	463,71
ECRT 450	450	450	40,9	200	514	60	60	320	585	1.173,12
ECRT 500	500	500	45,5	390	530	85	60	535	585	1.302,82
ECRT 560	560	560	50,9	450	615	50	80	560	685	1.627,75
ECRT 630	630	630	57,3	270	642	36	64	370	685	1.953,87

Portabridas CORTO PE100 SDR11 PFA/PN16



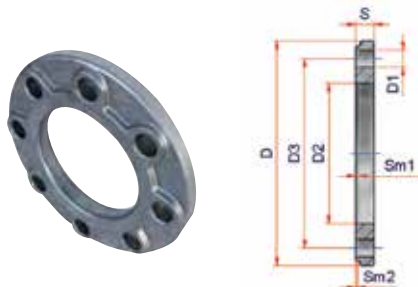
Referencia	Ø (mm)	Dn (mm)	S1 (mm)	L1 (mm)	D1 (mm)	L2 (mm)	L3 (mm)	L (mm)	H (mm)	Precio (€/u.)
ECRTC 200	200	200	18,2	28	232	40	32	100	268	58,30
ECRTC 225	225	225	20,5	38	235	30	32	100	268	62,51
ECRTC 250	250	250	22,7	25	285	40	35	100	320	80,81
ECRTC 280	280	280	25,4	35	291	30	35	100	320	94,69
ECRTC 315	315	315	28,6	25	335	40	35	100	370	121,35
ECRTC 355	355	355	32,3	40	373	40	40	120	430	180,63
ECRTC 400	400	400	36,4	29	427	45	46	120	485	335,83

JUNTA PLANA DE CAUCHO SINTÉTICO EPDM


Referencia	Ø PE (mm)	Tipo	DN goma (mm)	D1 (mm)	D2 (mm)	Sp (mm)	Ø P (mm)	R1 (mm)	R2 (mm)	Ø S (mm)	T (mm)	T1 (mm)	T2 (mm)	Precio (€/u.)
EGR 63	63	A	50	60	96	3	15	61	-	-	87	-	-	2,44
EGR 75	75	A	65	77	121	3	18	71	-	-	93	-	-	2,44
EGR 90	90	A	80	80	130	3	16	78	-	-	61	-	-	2,78
EGR 110	110	A	100	100	154	3	16	88	-	-	68	-	-	3,26
EGR 125	125	A	100	100	154	3	16	88	-	-	68	-	-	3,39
EGR 140	140	A	125	125	183	3	16	107	-	-	81	-	-	5,84
EGR 160	160	A	150	150	208	3	20	118	-	-	91	-	-	6,29
EGR 180	180	A	150	150	208	3	20	118	-	-	91	-	-	6,29
EGR 200	200	A	200	200	263	3	20	146	-	-	75	-	-	10,08
EGR 225	225	A	200	200	263	3	20	146	-	-	75	-	-	10,08
EGR 250	250	A	250	250	316	4	24	176	-	-	91	-	-	13,26
EGR 280	280	A	250	250	316	4	24	176	-	-	91	-	-	13,26
EGR 315	315	A	300	300	367	4	24	203	-	-	105	-	-	17,75
EGR 355	355	A	350	350	425	4	24	233	-	-	91	-	-	18,52
EGR 400	400	A	400	400	477	4	24	261	-	-	102	-	-	21,01
EGR 450	450	A	450	450	542	4	29	289	-	-	264	-	-	24,11
EGR 500	500	B	500	500	576	5	32	305	325	26	-	282	463	42,20
EGR 630	630	B	600	600	675	5	35	360	375	29	-	320	536	51,91

Portabridas y bridas

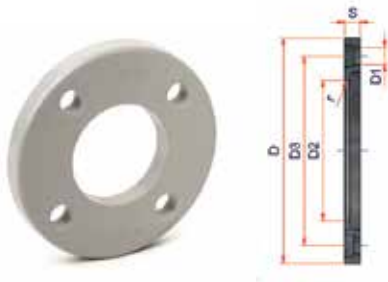
Brida de aluminio



Referencia	Ø Tubería PEAD (mm)	Ø Interior brida (mm)	Ø Exterior brida (mm)	Nº agujeros	Distancia agujeros (mm)	Ø agujeros (mm)	Para conexión con válvula DN	(")	PN	Norma	Precio (€/u.)
E7160	32	45	115	4	85	14	DN25	1"	16	DIN 2642 UNI 2223	16,24
E7161	40	51	140	4	100	18	DN32	1 1/4"	16	DIN 2642 UNI 2223	28,35
E7162	50	62	150	4	110	18	DN40	1 1/2"	16	DIN 2642 UNI 2223	30,64
E7163	63	78	165	4	125	18	DN50	2"	16	DIN 2642 UNI 2223	34,53
E7164	75	92	185	4	145	18	DN65	2 1/2"	16	DIN 2642 UNI 2223	46,54
E7165	90	108	200	8	160	18	DN80	3"	16	DIN 2642 UNI 2223	52,84
E7166	110	128	220	8	180	18	DN100	4"	16	DIN 2642 UNI 2223	56,32
E7167	125	133	220	8	180	18	DN100	4"	16	DIN 2642 UNI 2223	59,29
E7168	140	158	250	8	210	18	DN125	5"	16	DIN 2642 UNI 2223	75,75
E7169	160	178	285	8	240	22	DN150	6"	16	DIN 2642 UNI 2223	91,87
E7170	180	188	285	8	240	22	DN150	6"	16	DIN 2642 UNI 2223	114,67
E7171	200/225	238	340	8	295	22	DN200	8"	10	DIN 2642 UNI 2223	145,66
E7172	250	288	395	8	350	22	DN250	10"	10	DIN 2642 UNI 2223	193,24
E7172/16	250	288	395	12	355	22	DN250	10"	16	DIN 2642 UNI 2223	212,63
E7173	280	294	395	8	350	22	DN250	10"	10	DIN 2642 UNI 2223	193,24
E7173/16	280	294	395	12	350	22	DN250	10"	16	DIN 2642 UNI 2223	A consultar
E7174	315	338	445	8	400	22	DN300	12"	10	DIN 2642 UNI 2223	A consultar
E7174/16	315	338	445	12	400	22	DN300	12"	16	DIN 2642 UNI 2223	A consultar

Portabridas y bridas

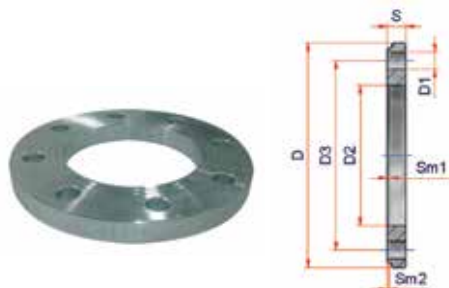
Brida de acero galvanizado revestimiento PP



Referencia	PN	Ø Tubería PE (mm)	DN	Ø Exterior brida (mm)	Espesor Brida (mm)	Ø Interior brida (mm)	Distancia agujeros (mm)	Ø agujeros (mm)	Nº agujeros	Norma	Precio (€/u.)
E7159PP	10-16	25	20	108	14	34	75	14	4	DIN 2576	13,53
E7160PP	10-16	32	25	115	16	42	85	14	4	DIN 2576	17,40
E7161PP	10-16	40	32	140	18	51	100	18	4	DIN 2576	23,72
E7162PP	10-16	50	40	150	18	62	110	18	4	DIN 2576	27,25
E7163PP	10-16	63	50	165	18	78	125	18	4	DIN 2576	32,54
E7164PP	10-16	75	65	186	18	92	145	18	4	DIN 2576	38,37
E7165PP	10-16	90	80	202	20	108	160	18	8	DIN 2576	49,67
E7166PP	10-16	110	100	220	20	128	180	18	8	DIN 2576	63,01
E7167PP	10-16	125	100	220	20	135	180	18	8	DIN 2576	67,48
E7168PP	10-16	140	125	250	24	158	210	18	8	DIN 2576	81,29
E7169PP	10-16	160	150	285	23	178	240	22	8	DIN 2576	108,37
E7170PP	10-16	180	150	285	23	190	240	22	8	DIN 2576	108,35
E7171PP	10	200-225	200	340	25	235/238	295	22	8	DIN 2576	160,07
E7172PP	10	250	200	409	30	288	350	22	12	DIN 2576	207,73
E7173PP	10	280	250	409	30	294	350	22	12	DIN 2576	189,64
E7174PP	10	315	300	463	34	338	400	23	12	DIN 2576	287,86
E7175PP	10	355	350	515	42	376	460	22,5	16	DIN 2576	482,68
E7176PP	10	400	400	574	46	430	515	26	16	DIN 2576	503,03

Portabridas y bridas

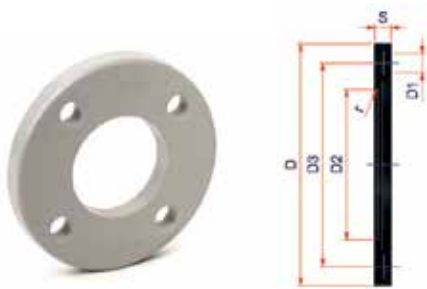
Bridas de acero galvanizado



Referencia	PN	Ø Tubería PE (mm)	DN	Ø Exterior brida (mm)	Espesor Brida (mm)	Ø Interior brida (mm)	Distancia agujeros (mm)	Ø agujeros (mm)	Nº agujeros	Tornillo	Norma	Precio (€/u.)
E7159A	10-16	25	20	105	16	34	75	14	4	M12	DIN 2576	10,40
E7160A	10-16	32	25	115	16	43	85	14	4	M12	DIN 2576	11,08
E7161A	10-16	40	32	140	16	51	100	18	4	M16	DIN 2576	16,24
E7162A	10-16	50	40	150	16	62	110	18	4	M16	DIN 2576	19,94
E7163A	10-16	63	50	165	18	78	125	18	4	M16	DIN 2576	21,36
E7164A	10-16	75	65	185	18	92	145	18	4	M16	DIN 2576	29,76
E7165A	10-16	90	80	200	20	109	160	18	8	M16	DIN 2576	32,57
E7166A	10-16	110	100	220	20	128	180	18	8	M16	DIN 2576	39,81
E7167A	10-16	125	100	220	20	135	180	18	8	M16	DIN 2576	34,52
E7168A	10-16	140	125	250	22	158	210	18	8	M16	DIN 2576	52,25
E7169A	10-16	160	150	285	22	178	240	22	8	M20	DIN 2576	63,14
E7170A	10-16	180	150	285	22	188	240	22	8	M20	DIN 2576	57,99
E7171A	10	200	200	340	24	235	295	22	8	M20	DIN 2576	87,45
E7171/16A	16	200	200	340	24	235	295	22	12	M20	DIN 2502	72,96
E7172A	10	250	250	395	26	288	350	22	12	M20	DIN 2576	109,51
E7172/16A	16	250	250	405	26	288	355	26	12	M24	DIN 2502	107,58
E7173A	10	280	250	395	26	294	350	22	12	M20	DIN 2576	100,91
E7173/16A	16	280	250	405	26	294	355	26	12	M24	DIN 2502	103,35
E7174A	10	315	300	445	26	338	400	22	12	M20	DIN 2576	159,73
E7174/16A	16	315	300	460	28	338	410	26	12	M24	DIN 2502	145,40
E7175A	10	355	350	505	28	376	460	22	16	M20	DIN 2576	250,04
E7175/16A	16	355	350	520	30	376	470	26	16	M24	DIN 2502	255,53
E7176A	10	400	400	565	32	430	515	26	16	M24	DIN 2576	253,26
E7176/16A	16	400	400	580	32	430	525	30	16	M27	DIN 2502	255,53

Portabridas y bridas

Brida de acero galvanizado revestimiento PP Norma ANSI



Referencia	PN	Ø Tubería PE (mm)	DN	Ø Exterior brida (mm)	Espesor Brida (mm)	Ø Interior brida (mm)	Distancia agujeros (mm)	Ø agujeros (mm)	Norma	Precio (€/u.)
E7159AN	10 – 16	25	20	102	12	34	69,85	16	ANSI	10,12
E7160AN	10 – 16	32	25	114	16	42	79,25	16	ANSI	13,11
E7161AN	10 – 16	40	32	130	16	51	88,9	16	ANSI	16,56
E7162AN	10 – 16	50	40	133	18	62	98,55	16	ANSI	19,31
E7163AN	10 – 16	63	50	162	18	78	120,65	20	ANSI	22,30
E7164AN	10 – 16	75	65	184	18	92	139,7	20	ANSI	25,13
E7165AN	10 – 16	90	80	194	18	111	152,4	20	ANSI	29,43
E7166AN	10 – 16	110	100	229	18	133	190,5	20	ANSI	34,94
E7167AN	10 – 16	125	100	229	18	133	190,5	20	ANSI	34,94
E7169AN	10 – 16	160	150	283	24	178	241,3	22	ANSI	61,65
E7171AN	10	200-225	200	345	24	236	298,45	22	ANSI	87,91
E7172AN	10	250	200	412	26	288	361,95	25	ANSI	140,25
E7174AN	10	315	300	487	32	338	431,8	25	ANSI	176,31



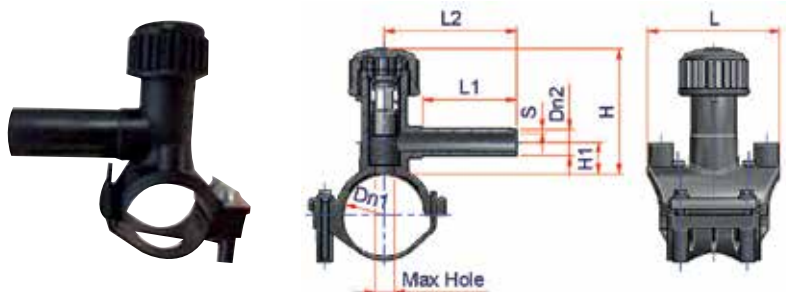
Collares
electrosoldables
PE100 SDR11
PN16

Collares electrosoldables

Collar electrosoldable de toma en carga PE100 SDR11 PFA/PN16

Descripción

- Con collarín interior en material plástico
- (*) SDR mín. soldables con tubería SDR 17,6 - 17 - 13,6 - 11
- PF: Máxima profundidad de perforación



Referencia	Ø (mm)	PF SDR mín.*	Dn1 (mm)	Dn2 (mm)	S (mm)	L1 (mm)	L2 (mm)	L (mm)	H1 (mm)	H (mm)	Agujero máx. (mm)	Precio (€/u.)
EPRES04025	40-25	11	40	25	3	70	100	100	24	95	17	28,48
EPRES05025	50-25	11	50	25	3	70	100	100	24	95	17	29,91
EPRES06325	63-25	11	63	25	3	70	100	100	24	95	17	31,90
EPRES07525	75-25	11	75	25	3	70	100	100	24	95	17	38,77
EPRES09025	90-25	11	90	25	3	50	100	100	20	100	17	35,45
EPRES11025	110-25	11	110	25	3	50	100	100	20	100	17	42,00
EPRES12525	125-25	11	125	25	3	70	100	100	20	100	17	48,47
EPRES16025	160-25	11	160	25	3	70	100	100	23	110	17	67,48
EPRES18025	180-25	11	180	25	3	70	100	100	23	110	17	72,11
EPRES04032	40-32	11	40	32	3	70	100	100	24	95	17	29,43
EPRES05032	50-32	11	50	32	3	70	100	100	24	95	17	29,91
EPRES06332	63-32	11	63	32	3	70	100	100	24	95	17	31,90
EPRES07532	75-32	11	75	32	3	70	100	100	24	95	17	38,77
EPRES09032	90-32	11	90	32	3	50	100	100	20	100	17	38,99
EPRES11032	110-32	11	110	32	3	50	100	100	20	100	17	42,00
EPRES12532	125-32	11	125	32	3	50	100	100	20	100	17	48,61
EPRES16032	160-32	11	160	32	3	70	100	100	23	110	17	66,63
EPRES18032	180-32	11	180	32	3	70	100	100	23	110	17	67,48
EPRES06340	63-40	11	63	40	3,7	70	100	130	32	132	23	38,58
EPRES09050	90-50	11	90	50	4,6	90	136	150	62	210	40,5	63,12
EPRES11050	110-50	11	110	50	4,6	90	136	150	62	210	40,5	66,21
EPRES09063	90-63	11	90	63	5,8	90	136	150	62	210	40,5	63,12
EPRES11063	110-63	11	110	63	5,8	90	136	150	62	210	40,5	66,21

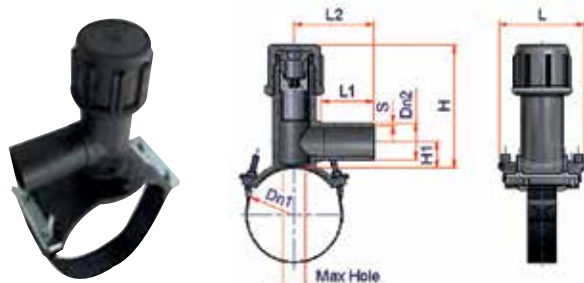
Collares electrosoldables

Collar electrosoldable de toma en carga CON CINTA PE100 SDR11 PFA/PN16

Descripción

-(*) SDR mín. soldables con tubería SDR 17,6 - 17 - 13,6 - 11

-PF: Máxima profundidad de perforación



Referencia	Ø (mm)	PF SDR mín.*	Dn1 (mm)	Dn2 (mm)	S (mm)	L1 (mm)	L2 (mm)	L (mm)	H1 (mm)	H (mm)	Agujero máx. (mm)	Precio (€/u.)
EPRES20025	200-25	11	200	25	3	70	105	116	30	125	24	83,45
EPRES22525	225-25	11	205	25	3	70	105	150	42	165	24	88,63
EPRES25025	250-25	11	250	25	3	70	105	150	42	165	24	127,24
EPRES07540	75-40	11	75	40	3,7	70	105	116	30	125	24	41,82
EPRES09040	90-40	11	90	40	3,7	70	105	116	30	125	24	41,82
EPRES11040	110-40	11	110	40	3,7	70	105	116	30	125	24	45,43
EPRES12540	125-40	11	125	40	3,7	70	105	116	30	125	24	64,47
EPRES14040	140-40	11	140	40	3,7	70	105	116	30	125	24	64,30
EPRES16040	160-40	11	160	40	3,7	70	105	116	30	125	24	70,28
EPRES20040	200-40	11	200	40	3,7	70	105	116	30	125	24	87,28
EPRES22540	225-40	11	225	40	3,7	70	105	150	42	165	24	92,09
EPRES25040	250-40	11	250	40	3,7	70	105	150	42	165	24	131,70
EPRES31540	315-40	11	315	40	3,7	70	105	150	42	165	24	133,53
EPRES12550	125-50	11	125	50	4,6	90	136	150	62	210	40,5	67,93
EPRES14050	140-50	11	140	50	4,6	90	136	150	62	210	40,5	69,68
EPRES16050	160-50	11	160	50	4,6	90	136	150	62	210	40,5	71,42
EPRES18050	180-50	11	180	50	4,6	90	136	150	62	210	40,5	76,34
EPRES20050	200-50	11	200	50	4,6	90	136	150	62	210	40,5	96,66
EPRES22550	225-50	11	225	50	4,6	90	136	150	62	210	40,5	105,43
EPRES25050	250-50	11	250	50	4,6	90	136	150	62	210	40,5	131,33
EPRES28050	280-50	11	280	50	4,6	90	136	150	62	210	40,5	136,18
EPRES12563	125-63	11	125	63	5,8	90	136	150	62	210	40,5	67,93
EPRES14063	140-63	11	140	63	5,8	90	136	150	62	210	40,5	69,68
EPRES16063	160-63	11	160	63	5,8	90	136	150	62	210	40,5	70,18
EPRES18063	180-63	11	180	63	5,8	90	136	150	62	210	40,5	76,34
EPRES20063	200-63	11	200	63	5,8	90	136	150	62	210	40,5	87,15
EPRES22563	225-63	11	225	63	5,8	90	136	150	62	210	40,5	105,43
EPRES25063	250-63	11	250	63	5,8	90	136	150	62	210	40,5	131,33

Collares electrosoldables

Collar de derivación electrosoldable PE100 SDR11 PFA/PN16

Descripción

-Con collarín interior en material plástico

-(*) SDR mín. soldables en SDR 17,6 - 17 - 13,6 - 11 - 9 - 7,4



Referencia	Ø (mm)	SDR mín.*	Dn1 (mm)	Dn2 (mm)	S (mm)	L1 (mm)	L (mm)	H (mm)	Agujero máx. (mm)	Precio (€/u.)
ECOL 4020	40-20	17,6	40	40	3	70	100	82	13	19,32
ECOL 5020	50-20	17,6	50	50	3	70	100	82	13	22,92
ECOL 6320	63-20	17,6	63	63	3	70	100	82	13	24,92
ECOL 7520	75-20	17,6	75	75	3	70	100	82	13	26,77
ECOL 4025	40-25	17,6	40	40	3	70	100	82	16	19,32
ECOL 5025	50-25	17,6	50	50	3	70	100	82	16	22,92
ECOL 6325	63-25	17,6	63	63	3	70	100	82	16	24,92
ECOL 7525	75-25	17,6	75	75	3	70	100	82	16	26,77
ECOL 4032	40-32	17,6	63	40	3	70	100	82	22,5	19,32
ECOL 5032	50-32	17,6	50	50	3	70	100	82	22,5	22,92
ECOL 6332	63-32	17,6	63	63	3	70	100	82	22,5	24,92
ECOL 7532	75-32	17,6	75	75	3	70	100	82	22,5	26,77
ECOL09032	90-32	17,6	90	32	3	72,5	140	100	22,5	28,60
ECOL11032	110-32	17,6	110	32	3	72,5	140	100	22,5	30,29
ECOL 5040	50-40	17,6	50	40	3,7	70	100	82	30	22,92
ECOL 6340	63-40	17,6	63	40	3,7	70	100	82	30	24,92
ECOL0 7540	75-40	17,6	75	40	3,7	70	100	82	30	26,77
ECOL 6350	63-50	17,6	63	50	4,6	75	132	82	30	54,96
ECOL09063	90-63	17,6	90	63	5,8	65	140	100	44	28,60
ECOL11063	110-63	17,6	110	63	5,8	65	140	100	44	30,29
ECOL12563	125-63	17,6	125	63	5,8	65	140	100	44	32,69

Collares electrosoldables

Collar de derivación electrosoldable CON CINTA PE100 SDR11 PFA/PN16

Descripción

-Con collarín interior en material plástico

-(*) SDR mín. soldables en SDR 17,6 - 17 - 13,6 - 11 - 9 - 7,4



Referencia	Ø (mm)	SDR mín.*	Dn1 (mm)	Dn2 (mm)	S (mm)	L1 (mm)	L (mm)	H (mm)	Agujero máx. (mm)	Precio (€/u.)
ECOL09020	90-20	17,6	90	20	3	65	140	100	13	28,60
ECOL11020	110-20	17,6	110	20	3	65	140	100	13	30,29
ECOL12520	125-20	17,6	125	20	3	65	140	100	13	32,69
ECOL14020	140-20	17,6	140	20	3	65	140	100	13	43,14
ECOL16020	160-20	17,6	160	20	3	65	140	100	13	49,18
ECOL18020	180-20	17,6	180	20	3	65	140	100	13	49,17
ECOL20020	200-20	17,6	200	20	3	65	140	100	13	64,92
ECOL22520	225-20	17,6	225	20	3	65	140	100	13	69,39
ECOL25020	250-20	17,6	250	20	3	65	140	100	13	105,17
ECOL28020	280-20	17,6	280	20	3	65	140	100	13	107,32
ECOL31520	315-20	17,6	315	20	3	65	140	100	13	108,55
ECOL09025	90-25	17,6	90	25	3	65	140	100	16	28,60
ECOL11025	110-25	17,6	110	25	3	65	140	100	16	30,29
ECOL12525	125-25	17,6	125	25	3	65	140	100	16	32,69
ECOL14025	140-25	17,6	140	25	3	65	140	100	16	43,14
ECOL16025	160-25	17,6	160	25	3	65	140	100	16	49,18
ECOL18025	180-25	17,6	180	25	3	65	140	100	16	52,62
ECOL20025	200-25	17,6	200	25	3	65	140	100	16	64,92
ECOL22525	225-25	17,6	225	25	3	65	140	100	16	69,39
ECOL25025	250-25	17,6	250	25	3	65	140	100	16	105,17
ECOL28025	280-25	17,6	280	25	3	65	140	100	16	107,32
ECOL31525	315-25	17,6	315	25	3	65	140	100	16	108,55
ECOL12532	125-32	17,6	125	32	3	65	140	100	22,5	32,69
ECOL14032	140-32	17,6	140	32	3	65	140	100	22,5	43,14
ECOL16032	160-32	17,6	160	32	3	65	140	100	22,5	49,18
ECOL18032	180-32	17,6	180	32	3	65	140	100	22,5	52,62
ECOL20032	200-32	17,6	200	32	3	65	140	100	22,5	64,92
ECOL22532	225-32	17,6	225	32	3	65	140	100	22,5	69,39
ECOL25032	250-32	17,6	250	32	3	65	140	100	22,5	105,17
ECOL28032	280-32	17,6	280	32	3	65	140	100	22,5	107,32
ECOL31532	315-32	17,6	315	32	3	65	140	100	22,5	108,55

Collares electrosoldables

Collar de derivación electrosoldable CON CINTA PE100 SDR11 PFA/PN16

Descripción

-(*) SDR mín. soldables en SDR 17,6 - 17 - 13,6 - 11 - 9 - 7,4



Referencia	Ø (mm)	SDR mín.*	Dn1 (mm)	Dn2 (mm)	S (mm)	L1 (mm)	L (mm)	H (mm)	Agujero máx. (mm)	Precio (€/u.)
ECOL09040	90-40	17,6	90	40	3,7	65	140	100	30	28,60
ECOL11040	110-40	17,6	110	40	3,7	65	140	100	30	30,29
ECOL12540	125-40	17,6	125	40	3,7	65	140	100	30	32,69
ECOL14040	140-40	17,6	140	40	3,7	65	140	100	30	43,14
ECOL16040	160-40	17,6	160	40	3,7	65	140	100	30	49,19
ECOL18040	180-40	17,6	180	40	3,7	65	140	100	30	53,77
ECOL20040	200-40	17,6	200	40	3,7	65	140	100	30	64,92
ECOL22540	225-40	17,6	225	40	3,7	65	140	100	30	69,39
ECOL25040	250-40	17,6	250	40	3,7	65	140	100	30	105,17
ECOL28040	280-40	17,6	280	40	3,7	65	140	100	30	107,32
ECOL31540	315-40	17,6	315	40	3,7	65	140	100	30	108,55
ECOL 7550	75-50	17,6	75	50	4,6	65	140	100	38	26,77
ECOL09050	90-50	17,6	90	50	4,6	65	140	100	38	28,60
ECOL11050	110-50	17,6	110	50	4,6	65	140	100	38	30,29
ECOL12550	125-50	17,6	125	50	4,6	65	140	100	38	32,69
ECOL14050	140-50	17,6	140	50	4,6	65	140	100	38	43,14
ECOL16050	160-50	17,6	160	50	4,6	65	140	100	38	49,18
ECOL18050	180-50	17,6	180	50	4,6	65	140	100	38	55,34
ECOL20050	200-50	17,6	200	50	4,6	65	140	100	38	64,92
ECOL22550	225-50	17,6	225	50	4,6	65	140	100	38	69,39
ECOL25050	250-50	17,6	250	50	4,6	65	140	100	38	105,17
ECOL28050	280-50	17,6	280	50	4,6	65	140	100	38	107,32
ECOL31550	315-50	17,6	315	50	4,6	65	140	100	38	108,55
ECOL 7563	75-63	17,6	75	63	5,8	65	140	100	44	26,77
ECOL14063	140-63	17,6	140	63	5,8	65	140	100	44	43,14
ECOL16063	160-63	17,6	160	63	5,8	65	140	100	44	49,18
ECOL18063	180-63	17,6	180	63	5,8	65	140	100	44	52,62
ECOL20063	200-63	17,6	200	63	5,8	65	140	100	44	64,92
ECOL22563	225-63	17,6	225	63	5,8	65	140	100	44	69,39
ECOL25063	250-63	17,6	250	63	5,8	65	140	100	44	105,17
ECOL28063	280-63	17,6	280	63	5,8	65	140	100	44	107,32
ECOL31563	315-63	17,6	315	63	5,8	65	140	100	44	108,55

Collares electrosoldables

Collar de DERIVACION ELECTROSOLDABLE "GRAN CAUDAL" CON CINTA PE100 SDR11 PFA/PN16

Descripción

-(*) SDR mín. soldables en SDR 17,6 - 17 - 13,6 - 11 - 9 - 7,4



Referencia	Ø (mm)	SDR mín.*	Dn1 (mm)	Dn2 (mm)	S (mm)	L1 (mm)	L (mm)	H (mm)	Agujero máx. (mm)	Precio (€/u.)
ECOL11075	110-75	17,6	110	75	6,8	90	170	120	59	84,78
ECOL12575	125-75	17,6	125	75	6,8	90	170	120	59	95,21
ECOL14075	140-75	17,6	140	75	6,8	90	170	120	59	102,50
ECOL16075	160-75	17,6	160	75	6,8	90	170	120	59	114,25
ECOL18075	180-75	17,6	180	75	6,8	90	170	120	59	121,18
ECOL20075	200-75	17,6	200	75	6,8	90	170	120	59	132,09
ECOL11090	110-90	17,6	110	90	8,2	90	170	120	70	96,35
ECOL12590	125-90	17,6	125	90	8,2	90	170	120	70	103,86
ECOL14090	140-90	17,6	140	90	8,2	90	170	120	70	113,48
ECOL16090	160-90	17,6	160	90	8,2	90	170	120	70	121,66
ECOL18090	180-90	17,6	180	90	8,2	90	170	120	70	132,71
ECOL20090	200-90	17,6	200	90	8,2	90	170	120	70	139,29
ECOL22590	225-90	17,6	225	90	8,2	98	200	130	70	150,02
ECOL25090	250-90	17,6	250	90	8,2	98	200	130	70	157,47
ECOL28090	280-90	17,6	280	90	8,2	98	200	130	70	169,26
ECOL31590	315-90	17,6	315	90	8,2	98	200	130	70	175,88
ECOL160110	160-110	17,6	160	110	10	98	200	130	87	132,24
ECOL180110	180-110	17,6	180	110	10	98	200	130	87	140,80
ECOL200110	200-110	17,6	200	110	10	98	200	130	87	150,10
ECOL225110	225-110	17,6	225	110	10	98	200	130	87	158,06
ECOL250110	250-110	17,6	250	110	10	98	200	130	87	168,93
ECOL280110	280-110	17,6	280	110	10	98	200	130	87	181,57
ECOL315110	315-110	17,6	315	110	10	98	200	130	87	188,44
ECOL160125	160-125	17,6	160	125	11,4	98	200	130	100	139,65
ECOL180125	180-125	17,6	180	125	11,4	98	200	130	100	150,02
ECOL200125	200-125	17,6	200	125	11,4	98	200	130	100	158,50
ECOL225125	225-125	17,6	225	125	11,4	98	200	130	100	167,46
ECOL250125	250-125	17,6	250	125	11,4	98	200	130	100	178,95
ECOL280125	280-125	17,6	280	125	11,4	98	200	130	100	192,34
ECOL315125	315-125	17,6	315	125	11,4	98	200	130	100	196,30

Collares electrosoldables

Collar de derivación gran volumen "TOP LOAD"
PE100 SDR11 PFA/PN16

Descripción

- Para instalar esta pieza consultar herramientas para su instalación
- (*) SDR mín. soldables en SDR 17,6 - 17 - 13,6 - 11 - 9 - 7,4

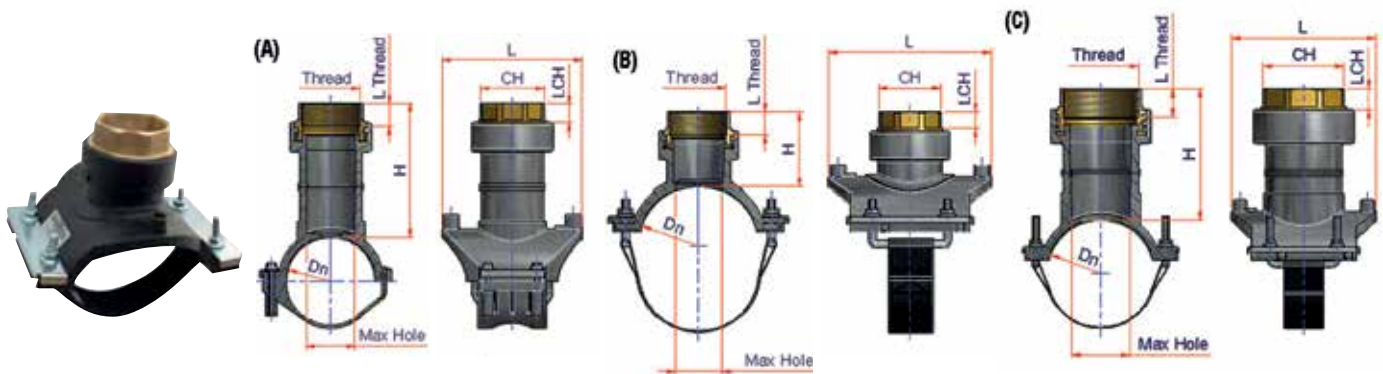


Referencia	∅ (mm)	SDR mín.*	Dn1 (mm)	Dn2 (mm)	S (mm)	L1 (mm)	L (mm)	H (mm)	Agujero máx. (mm)	Precio (€/u.)
ECOLT1356363	355/630-63	17,6	355/630	63	5,8	85	140	102	47	239,17

Collar de derivación PE/Latón rosca hembra
PE100 SDR11 PFA/PN16

Descripción

- Tipo A: Compuesto de un racor de latón 63x2" soldado a un collarín con interior en plástico rígido.
- Tipo B: Collar de transición con cinta.
- Tipo C: Compuesto de un racor de latón 63x2" soldado a un collarín con cinta.
- (*) SDR mín. soldables con tubería SDR 17,6 - 17 - 13,6 - 11 - 9 - 7,4



Referencia	Tipo	∅ (mm)	SDR mín.*	Dn (mm)	Rosca	L Rosca (mm)	L (mm)	H (mm)	CH (mm)	LCH (mm)	Agujero máx. (mm)	Precio (€/u.)
ECOLF090•	A	90x2"	17,6	90	2" ISO 228	23,7	140	145	65	20	44	153,64
ECOLF110	B	110x2"	17,6	110	2" ISO 228	23,7	170	78	65	20	51	155,20
ECOLF125	B	125x2"	17,6	125	2" ISO 228	23,7	170	78	65	20	51	158,34
ECOLF140	B	140x2"	17,6	140	2" ISO 228	23,7	170	78	65	20	51	161,47
ECOLF160	B	160x2"	17,6	160	2" ISO 228	23,7	170	78	65	20	51	167,74
ECOLF180	B	180x2"	17,6	180	2" ISO 228	23,7	170	78	65	20	51	174,02
ECOLF200	B	200x2"	17,6	200	2" ISO 228	23,7	170	78	65	20	51	189,30
ECOLF225•	C	225x2"	17,6	225	2" ISO 228	23,7	140	145	65	20	44	193,48
ECOLF250•	C	250x2"	17,6	250	2" ISO 228	23,7	140	145	65	20	44	234,38
ECOLF280•	C	280x2"	17,6	280	2" ISO 228	23,7	140	145	65	20	44	238,79
ECOLF315•	C	315x2"	17,6	315	2" ISO 228	23,7	140	145	65	20	44	250,06





Máquinas y herramientas

Máquinas de soldadura eléctrica

Máquina de soldar automática polivalente con escáner óptico y sistema Bluetooth integrado



Peso	25,2 kg
Dimensiones	340 x 450 x 220 mm
Potencia máxima absorbida	4.000 VA
Alimentación	230V
Corriente pico	100 A
Corriente soldadura 60% Duty Cycle	73 A
Frecuencia	50 - 60Hz
Temperatura de uso	De -18°C a +55°C
Pantalla	Visor retroiluminado dispuesto en 4 líneas de 20 dígitos
Protección IP	54
Tensión de soldadura	5-42V
Memoria	10.000 ciclos
Diámetros con los que puede trabajar	20 ÷ 630 mm

Referencia	∅ (mm)	Uds. Caja	Precio (€/u.)
E9001E	20÷630	1	A consultar

Máquina de soldar automática "ELEKTRA LIGHT"



Peso	7 kg
Dimensiones	200 x 250 x 210 mm
Potencia máxima absorbida	1.300 W
Alimentación	110V o 230V
Corriente pico	60 A
Corriente soldadura 60% Duty Cycle	23 A
Frecuencia	50 - 60Hz
Temperatura de uso	De -10°C a +40°C
Precisión del termómetro	1°C
Protección IP	54
Tensión de soldadura	8-48V
Memoria	325 ciclos
Diámetros con los que puede trabajar	20 ÷ 125/160 * mm

Referencia	∅ (mm)	Uds. Caja	Precio (€/u.)
96906063	20-125/160* mm	1	A consultar

* Es posible soldar el diámetro 160 mm tomando la precaución de esperar el enfriamiento de la máquina, después de cada soldadura.

Máquina de soldar con scanner "ELEKTRA 315"



Peso	16 kg
Dimensiones	263 x 240 x 300 mm
Potencia máxima absorbida	2.600 W
Alimentación	110V o 230V
Corriente pico	100 A
Corriente soldadura 60% Duty Cycle	60 A
Frecuencia	50 - 60Hz
Temperatura de uso	De -10°C a +50°C
Protección IP	54
Tensión de soldadura	8-48V
Memoria	500 ciclos
Diámetros con los que puede trabajar	20 ÷ 315 mm

Referencia	∅ (mm)	Uds. Caja	Precio (€/u.)
96906126	20-315 mm	1	A consultar

Herramientas - UNI 10521

Rascador giratorio



Referencia	∅ SDR6 – SDR7,4- SDR9 - SDR11	∅ SDR17	Peso (kg)	Uds. Caja	Precio (€/u.)
RAT1A *	75-200 mm	75-180 mm	2,8	1	A consultar
RAT2A **	200-400 mm	200-400 mm	5,5	1	A consultar

* Rascador con bolsa para transporte (RAT1A)

** Rascador con caja metálica (RAT2A)

Alineador para accesorios electrosoldables



Referencia	Tipo	∅	Peso (kg)	Uds. Caja	Precio (€/u.)
99500010	A	20/63 mm	3,0	1	A consultar
99220003	B	63/180 mm	7,5	1	A consultar
99220001	C	125/500 mm	7,5	1	A consultar

SERVICIO DE ALQUILER

Ponemos a disposición del profesional el servicio de alquiler de máquina para sistema electrosoldadura.

Asesoramiento técnico de la máquina más apropiada según la instalación a realizar.

Solicite información y presupuesto:



Italsan Customer Service
atencionalcliente@italsan.com



900 921 957





Sede Madrid
Coto de Doñana, 21
28320 Pinto - Madrid
Tel: 91 806 07 23

Sede Barcelona
C/ Progrés, 29
P.I. Les Massotes
08850 Gavá - Barcelona
Tel: 93 630 30 40

Atención al cliente:
900 921 957

www.italsan.com



Italsan Customer Service
atencionalcliente@italsan.com

ITALSAN no se responsabiliza de posibles errores que aparezcan en la presente tarifa, y se reserva el derecho de modificar sin previo aviso las características y precios* de los productos.

Para cualquier consulta dirigirse a atencionalcliente@italsan.com

*Precios sin IVA.

Distribuido por:



TARELOFIT/2022/01