

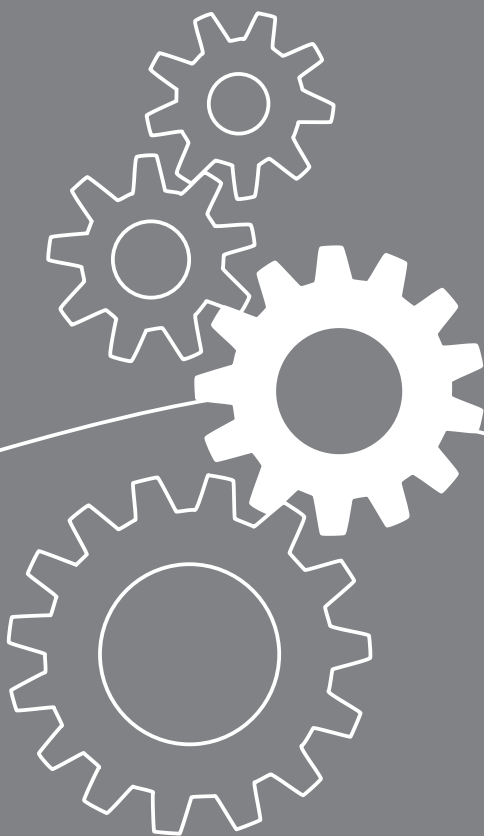


**Saunier Duval**  
Siempre a tu lado

# Instrucciones de instalación

Módulo externo

**RED-5**



# Contenido

## Contenido

<b>1</b>	<b>Seguridad .....</b>	<b>3</b>
1.1	Indicaciones generales de seguridad .....	3
1.2	Selección de los cables .....	3
1.3	Disposiciones (directivas, leyes, normas).....	4
1.4	Utilización adecuada.....	4
<b>2</b>	<b>Observaciones sobre la documentación .....</b>	<b>5</b>
2.1	Consulta de la documentación adicional.....	5
2.2	Conservación de la documentación .....	5
2.3	Validez de las instrucciones .....	5
2.4	Nomenclatura .....	5
<b>3</b>	<b>Vista general del aparato .....</b>	<b>5</b>
3.1	Homologación CE.....	5
3.2	Estructura del aparato .....	5
3.3	Funcionamiento .....	5
3.4	Placa de características.....	5
3.5	Comprobación del material suministrado .....	6
<b>4</b>	<b>Montaje .....</b>	<b>6</b>
4.1	Desmontaje del panel frontal.....	6
4.2	Montaje del soporte mural .....	6
4.3	Montaje del revestimiento frontal.....	6
<b>5</b>	<b>Instalación de la electrónica.....</b>	<b>6</b>
5.1	Instalar el cableado.....	6
<b>6</b>	<b>Puesta fuera de servicio del aparato.....</b>	<b>8</b>
<b>7</b>	<b>Reciclaje y eliminación .....</b>	<b>8</b>
<b>8</b>	<b>Servicio de Asistencia Técnica .....</b>	<b>8</b>
<b>9</b>	<b>Datos técnicos .....</b>	<b>9</b>

## 1 Seguridad

### 1.1 Indicaciones generales de seguridad

#### 1.1.1 Peligro de muerte debido a conexiones bajo tensión

Durante los trabajos con el producto abierto existe peligro de muerte por electrocución.

- ▶ Antes de trabajar con el producto abierto, desconecte el interruptor principal.
- ▶ Desenchufe el producto de la red eléctrica dejando el aparato sin tensión mediante un dispositivo de separación con una abertura de contacto de al menos 3 mm (p. ej., fusibles o interruptores de potencia).
- ▶ Compruebe la ausencia de tensión en el producto.
- ▶ Asegure el suministro de corriente contra una conexión accidental.

#### 1.1.2 Peligro debido a funciones erróneas

- ▶ Asegúrese de que la instalación de calefacción se encuentra en perfecto estado técnico.
- ▶ Compruebe que no hay ningún dispositivo de seguridad o de supervisión retirado, puenteado o desactivado.

- ▶ Elimine inmediatamente las anomalías o daños que afecten a la seguridad.
- ▶ Tienda los cables de tensión de red y los de sonda o de bus a partir de una longitud de 10 m por separado.
- ▶ Fije todos los cables de suministro con los elementos de descarga de tracción incluidos en la carcasa.
- ▶ No utilice los bornes que quedan libres de los aparatos como bornes de apoyo para más cableado.

### 1.2 Selección de los cables

- ▶ Para el cableado utilice cables comunes.
- ▶ No utilice cables flexibles para los cables de tensión de red.
- ▶ Para los cables de tensión de red utilice cables con carcasa (z. B. NYM 3x1,5).

#### Sección de cable

Cable de suministro para tensión de red (cable de conexión a la bomba o la mezcladora)	$\geq 1,5 \text{ mm}^2$
Cable eBUS (baja tensión)	$\geq 0,75 \text{ mm}^2$
Cable de sonda (baja tensión)	$\geq 0,75 \text{ mm}^2$

#### Longitud de la línea

Cables de sonda	$\leq 50 \text{ m}$
Cables de bus	$\leq 125 \text{ m}$

# 1 Seguridad

## 1.3 Disposiciones (directivas, leyes, normas)

- ▶ Observe las disposiciones, normas, directivas y leyes nacionales.

## 1.4 Utilización adecuada

Su uso incorrecto o utilización inadecuada puede provocar daños en el producto u otros bienes materiales.

El producto es un componente del sistema que amplía la funcionalidad del mismo. Un regulador controla y regula las funciones a través de una interfaz eBUS.

Solo se autoriza el funcionamiento con el siguiente regulador:

### – MiPro

La utilización adecuada implica:

- Tenga en cuenta las instrucciones de funcionamiento, instalación y mantenimiento del producto y de todos los demás componentes de la instalación
- Cumplir todas las condiciones de revisión y mantenimiento recogidas en las instrucciones.

Este producto puede ser utilizado por niños a partir de 8 años, así como por personas

con capacidades físicas, sensoriales o mentales disminuidas o con falta de experiencia y conocimientos, si son vigilados o han sido instruidos respecto al uso seguro del aparato y comprenden los peligros derivados del mismo. No deje que los niños jueguen con el producto. No permita que los niños efectúen la limpieza y el mantenimiento sin vigilancia.

Una utilización que no se corresponda con o que vaya más allá de lo descrito en las presentes instrucciones se considera inadecuada. También es inadecuado cualquier uso de carácter directamente comercial o industrial.

### ¡Atención!

Se prohíbe todo uso abusivo del producto.

## 2 Observaciones sobre la documentación

### 2.1 Consulta de la documentación adicional

- ▶ Tenga en cuenta sin excepción todos los manuales de uso e instalación que acompañan a los componentes de la instalación.

### 2.2 Conservación de la documentación

- ▶ Entregue estas instrucciones y toda la documentación de validez paralela al usuario de la instalación.

### 2.3 Validez de las instrucciones

Estas instrucciones son válidas únicamente para:

#### RED-5 – Referencia del artículo

España	0020231766
--------	------------

### 2.4 Nomenclatura

Para mayor simplicidad, en el texto se utilizan los siguientes términos:

- Regulador: hace referencia al regulador MiPro.

## 3 Vista general del aparato

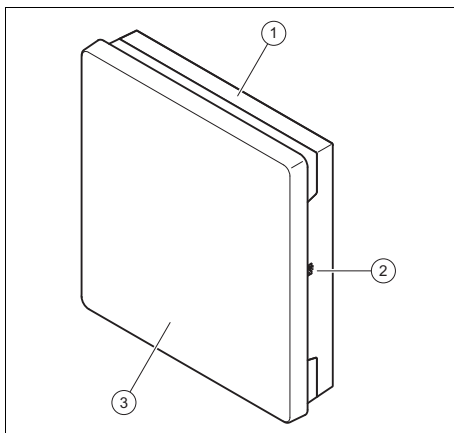
### 3.1 Homologación CE



Con la homologación CE se certifica que los aparatos cumplen los requisitos básicos de las directivas aplicables conforme figura en la placa de características.

Puede solicitar la declaración de conformidad al fabricante.

### 3.2 Estructura del aparato



- |                           |                         |
|---------------------------|-------------------------|
| 1 Soporte mural           | 3 Revestimiento frontal |
| 2 Conector de diagnóstico |                         |

### 3.3 Funcionamiento

El producto presenta entradas y salidas. Mediante las diferentes asignaciones de entradas y salidas se pueden conformar diversos sistemas. La configuración de las entradas y salidas se realiza en el regulador.

### 3.4 Placa de características

La placa de características se encuentra en la parte derecha de la carcasa.

Dato	Significado
Número de serie	Para la identificación
<b>RED-5</b>	Denominación del aparato
V	Tensión de servicio
W	Potencia absorbida
	Capacidad de ruptura por relé y capacidad de ruptura total

## 4 Montaje

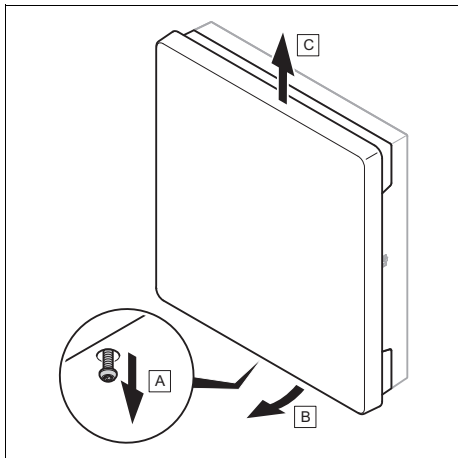
### 3.5 Comprobación del material suministrado

- Compruebe que el material suministrado esté completo.

Cantidad	Componente
1	<b>RED-5</b>
1	Accesorios de montaje (tornillos, tacos)
1	Instrucciones de instalación

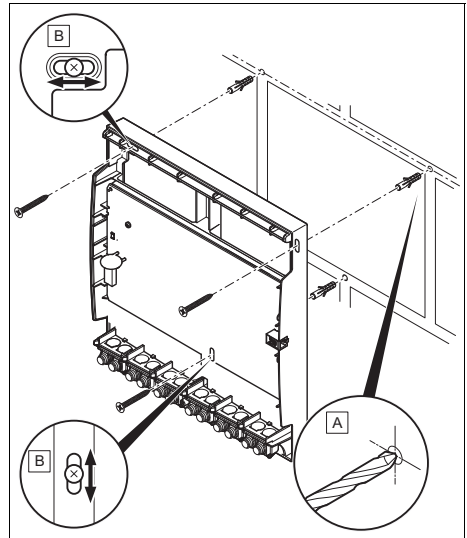
## 4 Montaje

### 4.1 Desmontaje del panel frontal



- Desmonte el revestimiento frontal según se indica en la figura.

### 4.2 Montaje del soporte mural



- Monte el soporte mural con el material de fijación adecuado según se indica en la figura.

### 4.3 Montaje del revestimiento frontal

1. Fije el revestimiento frontal en la parte superior del soporte mural.
2. Sujete el revestimiento frontal con el tornillo de sujeción.

## 5 Instalación de la electrónica

### 5.1 Instalar el cableado



#### **Peligro**

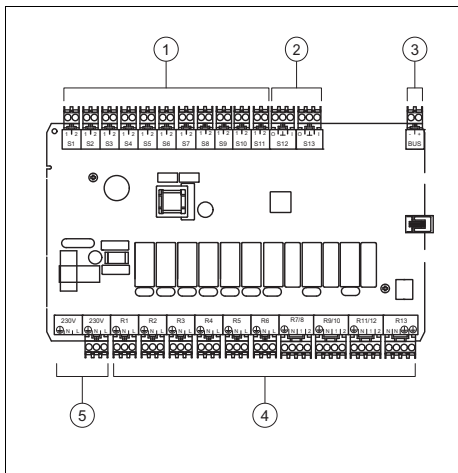
#### **Peligro de electrocución**

Durante los trabajos en componentes eléctricos con conexión a la red de baja tensión existe peligro de electrocución.

- Separe el producto del suministro de corriente.

- ▶ Asegure el aparato contra una reconexión accidental.
- ▶ Compruebe la ausencia de tensión en el producto.
- ▶ Abra el producto solo cuando esté sin tensión.

1. Desmonte el panel frontal.  
(→ Página 6)



- |   |                  |   |                   |
|---|------------------|---|-------------------|
| 1 | Entrada          | 4 | Salida            |
| 2 | Entrada y salida | 5 | Conexión a la red |
| 3 | eBUS             |   |                   |
2. Conecte todas las entradas y salidas necesarias del esquema del sistema elegido.
  3. Conecte el producto a través de una conexión fija y un dispositivo de separación con una abertura de contacto de al menos 3 mm (p. ej., fusibles o interruptores de potencia).



## Peligro

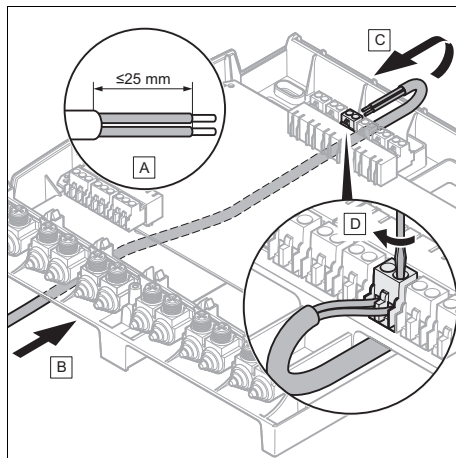
### Peligro de daños por instalación incorrecta

Si se pelan demasiado los conductores de conexión, se pueden producir cortocircuitos por el desprendimiento accidental de un hilo y daños en el sistema electrónico.

- ▶ Para evitar que se produzcan cortocircuitos, desmonte el revestimiento externo de los cables flexibles como máximo hasta 2,5 cm.
- ▶ Tienda correctamente los cables.
- ▶ Utilice los elementos de descarga de tracción.

4. Desmonte el revestimiento exterior del cable sin dañar el revestimiento de los conductores de conexión.

### Conexión del cable a la regleta de bornes superior

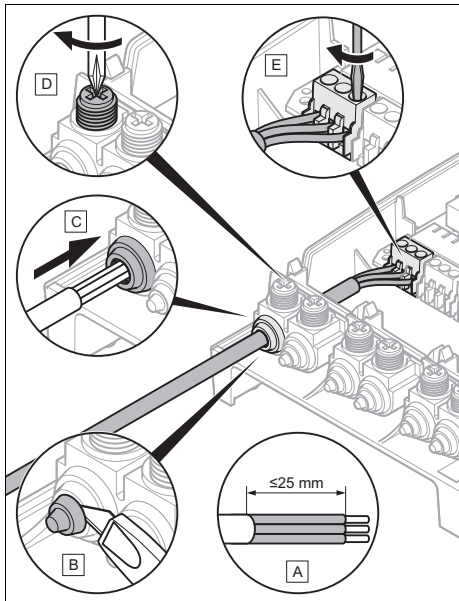


5. Deslice entre la pared y el soporte mural el cable que va a conectar y guíelo hacia la regleta de bornes superior.

## 6 Puesta fuera de servicio del aparato

6. Conecte todas las entradas y salidas necesarias según se indica en la figura.
7. Conecte el cable eBUS a la regleta de bornes del soporte mural del regulador.

### Conexión del cable a la regleta de bornes inferior



8. Conecte todos los cables necesarios según se indica en la figura.
9. Monte el revestimiento frontal. (→ Página 6)


## 6 Puesta fuera de servicio del aparato

1. Ponga todos los componentes de la instalación de calefacción fuera de funcionamiento de la forma descrita en las instrucciones de instalación de cada uno de los componentes.
2. Desenchufe el producto de la red eléctrica dejando el aparato sin tensión mediante un dispositivo de separación


- con una abertura de contacto de al menos 3 mm.
3. Compruebe la ausencia de tensión en el producto.
4. Asegure el suministro de corriente contra una conexión accidental.
5. Desmonte el panel frontal. (→ Página 6)
6. Suelte los cables de la regleta de bornes del producto.
7. Desatornille el soporte de pared de la pared.

## 7 Reciclaje y eliminación

- Encargue la eliminación del embalaje al profesional autorizado que ha llevado a cabo la instalación del producto.

 Si el producto está identificado con este símbolo:

- En ese caso, no deseche el producto junto con los residuos domésticos.
- En lugar de ello, hágalo llegar a un punto de recogida de residuos de aparatos eléctricos o electrónicos usados.

 Si el producto tiene pilas marcadas con este símbolo, significa que estas pueden contener sustancias nocivas para la salud y el medio ambiente.

- En tal caso, deberá desechar las pilas en un punto de recogida de pilas.

## 8 Servicio de Asistencia Técnica

Saunier Duval dispone de una amplia y completa red de Servicios Técnicos Oficiales distribuidos en toda la geografía española que aseguran la atención de todos los productos Saunier Duval siempre que lo necesite.

Además, los Servicios Técnicos Oficiales de Saunier Duval son mucho más:



- Perfectos conocedores de nuestros productos, entrenados continuamente para resolver las incidencias en nuestros aparatos con la máxima eficiencia.
- Gestores de la garantía de su producto.
- Garantes de piezas originales.
- Consejeros energéticos: le ayudan a regular su aparato de manera óptima, buscando el máximo rendimiento y el mayor ahorro en el consumo de gas.
- Cuidadores dedicados a mantener su caldera y alargar la vida de la misma, para que usted cuente siempre con el confort en su hogar y con la tranquilidad de saber que su caldera funciona correctamente.
- Cumplidores de la Ley. Le hacemos la revisión obligatoria con análisis de combustión y ponemos a su disposición el Libro Registro de Mantenimiento de su caldera.

<b>Nivel de suciedad</b>	2
<b>Temperatura ambiente</b>	0 ... 60 °C
<b>Humedad rel.</b>	20 ... 95 %
<b>Altura</b>	298 mm
<b>Longitud</b>	280 mm
<b>Profundidad</b>	64 mm

Por su seguridad, exija siempre la correspondiente acreditación que Saunier Duval proporciona a cada técnico al personarse en su domicilio.

Localice su Servicio Técnico Oficial en el teléfono 902 12 22 02 o en nuestra web [www.saunierduval.es](http://www.saunierduval.es)

## 9 Datos técnicos

<b>Tensión de servicio máx.</b>	230 V
<b>Corriente total</b>	≤ 6,3 A
<b>Tensión de corriente asignada</b>	2.500 V
<b>Baja tensión máx. (ELV)</b>	24 V <sup>---</sup>
<b>Baja tensión de seguridad (SELV)</b>	24 V <sup>---</sup>
<b>Modo de funcionamiento</b>	Tipo 1.B.C.Y
<b>Tipo de conexión</b>	Y
<b>Tipo de protección</b>	IP 20
<b>Clase de protección</b>	I





**Editor/Fabricante**

**Saunier Duval ECCI**

17, rue de la Petite Baratte – BP 41535 -  
44315 Nantes Cedex 03  
Téléphone 033 24068-1010 – Télécopie 033 24068-1053



**distribuidor**

**Saunier Duval Dicosa, S.A.U.**

Pol. Industrial Apartado 37 – Pol. Ugaldeguren III P.22  
48170 Zamudio  
Teléfono 94 4896200 – Fax 94 4896272  
Atención al Cliente 902 455565 – Servicio Técnico  
Oficial 902 122202  
[www.saunierduval.es](http://www.saunierduval.es)

© Derechos de autor reservados respecto a estas instrucciones, tanto completas como en parte. Solo se permite su reproducción o difusión previa autorización escrita del fabricante.

Reservado el derecho a introducir modificaciones técnicas.

0020231861\_00 - 24.03.2016 12:49:19



**Saunier Duval**  
Siempre a tu lado