



# IsoMax MiConnect®

## Ahora con IsoDyn 3



Caldera conectable con solución MiGo Link opcional (Módulo de conexión rápida, sin cables)»

La solución para viviendas con grandes demandas en ACS y sin espacio para colocar depósitos externos. Instalación y desprecupación

### Sistema de combustión FlameFit

- Ahorro y confort con una modulación 1:9
- Transformación a propano (G31) desde el panel de mandos en el momento de la puesta en marcha
- Supervisión continua de la combustión que lleva a un gran ahorro y a una gran seguridad incluso con funcionamiento de emergencia

### IsoDyn 3 - Mayor confort y ahorro también en el agua caliente

Acumulación dinámica de 42 litros incorporada, optimizada con Smart Tank Loading, que ahorra al aprender de los hábitos de consumo

**Nuevo diseño** con nuevo panel de mandos con zonas táctiles y gran pantalla con texto, asistente, gráficos, códigos y símbolos, de uso sencillo e intuitivo  
Lectura de consumos energéticos en pantalla

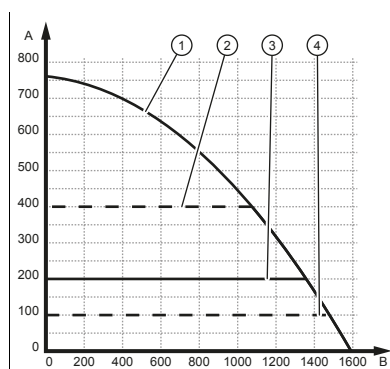
**Facilidad de instalación.** Mismo tamaño y mismos accesorios de instalación que la gama anterior. Con boquilla 60/100 con tomas para análisis de combustión frontal



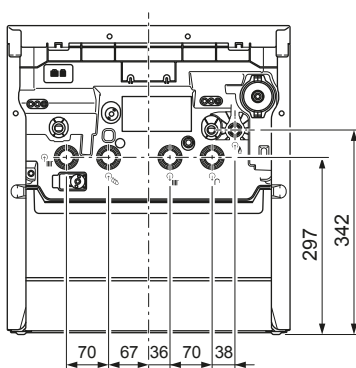
**Controles Conectables MiSet Radio o MiPro Sense Radio**, ambos vía radio de serie.

El modelo con MiPro Sense R incorpora sonda exterior vía radio - Etiqueta A+  
Con MiPro Sense se puede ampliar fácilmente el sistema. El modelo con MiSet Radio puede conseguir etiqueta A+ conectando una sonda exterior vía radio.

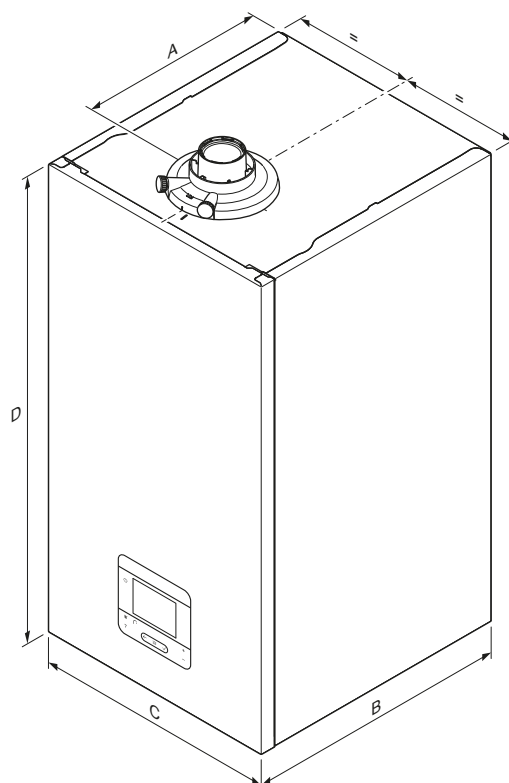
Versión vía radio de fácil y rápida conexión bajo la caldera, sin cableado y sin abrir la carcasa frontal



- A Presión disponible [mbar]  
 B Caudal del circuito de calefacción [l/h]  
 1 Nivel de bombeo fijo, ajustable en el modo de funcionamiento 4  
 2 Presión disponible máxima, ajustable en el modo de funcionamiento 2 ó 3  
 3 Ajuste de fábrica, valor nominal para presión disponible, ajustable en el modo de funcionamiento 2  
 4 Presión disponible mínima, ajustable en el modo de funcionamiento 3



Modelo	Ud	35
A	mm	361
B	mm	582
C	mm	470
D	mm	893



# Datos técnicos

## IsoMax MiConnect®

Características	Ud	IsoMax MiConnect®	
Modelo		35	
Nomenclatura		IsoMax MiConnect® T 35-CS/1-Sf (N-ES)	IsoMax MiConnect® T 35-CS/1-Cf (N-ES)
Referencia		125625230	125225232
Control de serie		MiPro Sense Radio	MiSet Radio
Tecnología de combustión		FlameFit	
Modulación		1:9	
Rendimiento ErP	%	94	
Nivel sonoro	dB(A)	47	
Eficiencia calefacción MiPro Sense (Rango A+++G)		A+	
Eficiencia calefacción MiSet (Rango A+++G)		A	
Eficiencia ACS / Perfil demanda (Rango A+-F)		A/XL	
Gas		Natural	
Transformación a Propano		Mediante parámetros del display	
Intercambiador primario		Acero inoxidable	
<b>Calefacción</b>			
Potencia útil calefacción (50/30 °C)	kW	4,3 - 32,5	
Potencia útil calefacción (80/60 °C)	kW	4,0 - 30,0	
Rendimiento PCI (50/30 °C)	%	106,2	
Rendimiento PCI (80/60 °C)	%	98	
Rango de temperatura		15-80	
Caudal (ΔT=20)	l/h	1.292	
Vaso expansión	l	12	
Máxima presión de trabajo	bar	3	
<b>ACS</b>			
Potencia ACS	kW	4,1 - 34,8	
Caudal (ΔT=30) Tª entrada 10 °C	l/min	23	
Rango de temperatura	°C	45-65	
Presión máxima admisible	bar	10	
Volumen ACS	l	42	
<b>Otros</b>			
Máx. consumo elec.	W	173	
Consumo en Stand-by (en espera)	W	< 2	
Protección Eléctrica		IPX5D	
<b>Dimensiones</b>			
Ancho x largo x profundo	mm	470x893x582	
Peso	kg	65	
<b>Evacuación de humos<sup>1</sup></b>			
60/100	Horizontal	m	8 + 1 codo 87°
	Vertical	m	8
80/125		m	23 + 3 codos 87°
80/80	Evacuación	m	33 + 3 codos 87° (30 máx. en la vertical)
	Toma de aire	m	8 + 1 codo 87° <sup>2</sup>
Distancia de conexión a chimenea colectiva en depresión Ø60/100 - Ø80/125 mm		m	3 + 3 codos 87°
<b>Tipos homologados</b>		C13, C33, C43, C53, C83, C93, B23P, B33	
<b>Certificado</b>		CE 0063DL3987	

(1) Datos orientativos. Consultar instrucciones de evacuación de humos 0020294231

(2) Sólo si la aspiración y evacuación están en fachadas o vertientes contrapuestas

Soluciones eficientes para  
Calefacción y Climatización

saunierduval.es

saunierduval.es  
@saunierduval  
saunier-duval-espana  
@saunierduval\_es  
SaunierDuvalSP

Soporte para  
el profesional  
A TU LADO  
912 875 875



Saunier Duval