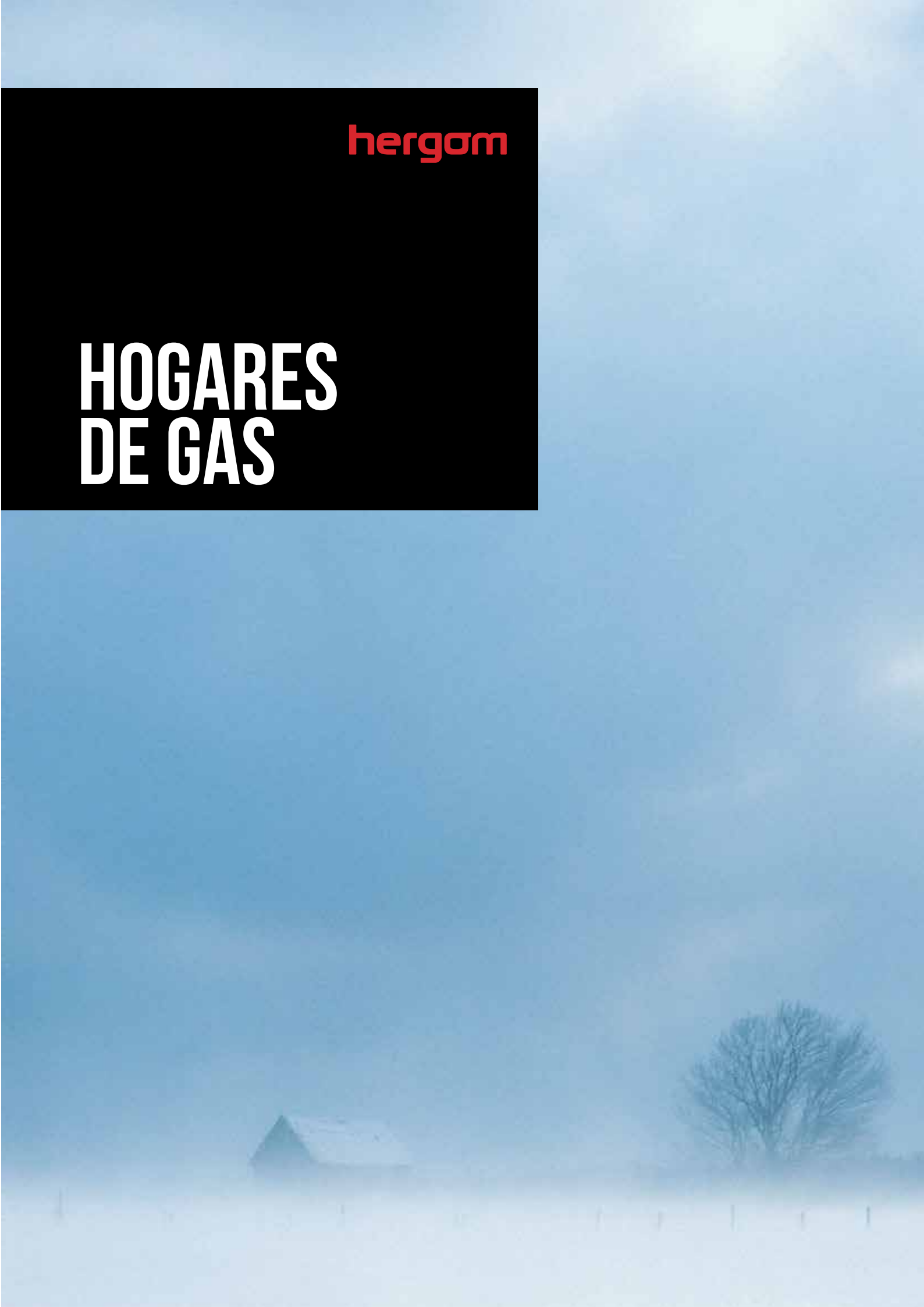


hergom

HOGARES DE GAS



The heat is on

ON FIRE SINCE 1959

"Si quieres que sea perfecto hazlo tú mismo"



HERGÓM

HERGÓM es una de las firmas más reputadas del mundo en fabricación de estufas y hogares de hierro fundido. Con presencia actualmente en más de 30 países y fábricas en España y Estados Unidos, somos todo un referente en diseño, innovación y calidad.

FUNDICIÓN

El secreto para garantizar un producto excelente es contar con nuestra propia FUNDICIÓN. Que, por cierto, es la más grande de su clase en Europa. Ubicada en Soto de la Marina (España), aquí se elaboran cada año 9.000 toneladas de hierro, adquiriendo la materia prima, hoy igual que ayer, a proveedores de confianza.



PERFECCIÓN

En Hergóm sabemos que podemos aproximarnos más a la PERFECCIÓN si lo hacemos todo nosotros mismos. Por eso cada paso hasta llegar al producto final se realiza en nuestra propia casa y con nuestro propio personal: el fundido, el mecanizado, el esmaltado de las piezas de alta gama, el montaje del producto final y todos sus componentes... artesanía y tecnología, sin dejar nada al azar.



ON FIRE

Cada vez son más los consumidores que están redescubriendo la eficiencia y la belleza de las estufas y calefacciones de leña que, en constante evolución, son hoy en día plenamente vigentes y funcionales.

Con 50 años de experiencia en pos de la comodidad, la ecología, el diseño y las prestaciones, nuestra oficina técnica sigue concibiendo hoy las estufas más eficientes, prácticas y bellas, de leña, y también de gas y biomasa.



Todo el placer del fuego con la comodidad del gas

Disfrute de la belleza del fuego
y la calidez de las llamas con la eficacia
y la comodidad del gas. Si usted vive en la ciudad,
sin fácil acceso a la leña, o en un piso sin espacio
para almacenarla o con restricciones
para la instalación, ahora puede disfrutar del fuego
allí donde no puede instalarse
una chimenea tradicional.

Diversidad de modelos y formas y las más variadas configuraciones son la aportación de Hergóm al fascinante mundo de las chimeneas de gas. Todos ellos fabricados bajo las más estrictas medidas de seguridad conforme a la Norma Europea y por lo tanto con el distintivo CE.

VENTAJAS



DISEÑO

Con sus líneas puras y sencillas, la gama de hogares MG está pensada para quedar totalmente integrada en la pared o en el revestimiento. Su diseño especial, que no muestra un marco visible, ofrece la sensación de un fuego abierto con el rendimiento de un hogar estanco, pudiendo instalarse también con un marco o revestimiento. Este fuego se adapta a cualquier tipo de interiores, modernos o más clásicos, para satisfacer todas las exigencias de decoración.

COMODIDAD

El calor producido por los hogares MG es completamente ajustable y se controla por medio de un termostato. Establezca la temperatura deseada en el panel de control o en el termostato de pared, y el hogar mantendrá una temperatura estable y constante, del mismo modo que una caldera. Todos los hogares MG se suministran con un mando a distancia para mayor comodidad.



SEGURIDAD

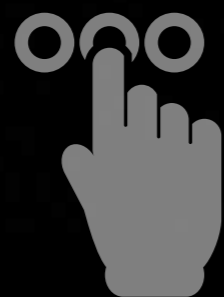
Todos los hogares a gas de Hergóm son de combustión estanca con tiro directo al exterior. Mediante un tubo coaxial, el aire limpio para la combustión se recoge del exterior de la vivienda y se expulsan los gases de la misma, con lo que no se reseca ni se carga el ambiente, al tiempo que se favorece la instalación en aquellas viviendas que no dispongan de chimenea al tejado.

CARACTERÍSTICAS ESPECIALES



CÁMARA ESTANCA DE TIRO NATURAL

Sistema de evacuación de humos y entrada de aire mediante sistema estanco. No necesita tomar aire del local para la combustión.



SISTEMA DE ENCENDIDO

Por control remoto, totalmente automático. El hogar se puede comandar también por medio de un control de mandos manual en un cajetín metálico de empotrar que le da una gran versatilidad para colocarlo en obra.



CONTROL MODULANTE DE LA LLAMA

El paso del gas al quemador se puede regular por medio del mando a distancia Ecomax, bien por la función de termostato o por las necesidades del usuario, variando entre todo-nada. El mando a distancia Ecomax proporciona una imagen viva de la llama, a través del regulador automático de llama variable.



SISTEMA DE DOBLE QUEMADOR

Para los momentos en que se no se necesite una gran potencia calorífica, este sistema permite encender sólo una parte del quemador. De esta forma se obtiene una llama decorativa con una menor aportación de calor, con un ahorro de hasta un 40% sobre el consumo.



SISTEMA DE CONVECCIÓN NATURAL

Junto con el hogar se suministran las rejillas que deben instalarse en obra para permitir la salida del aire caliente a la estancia.



COLOCACIÓN EN OBRA

Los hogares MG vienen equipados de serie con todos los sistemas de fijación y patas de apoyo regulables en altura para un cómodo asiento en la base de la obra.



OPCIONES

Paneles de cristal negro. Los paneles opcionales de cristal negro para la cámara de combustión reflejan las llamas, multiplicando la visión del fuego.

Decoración cámara de combustión. Los hogares MG se suministran de serie con base de leños cerámicos de extraordinario realismo. Opcionalmente, se puede adquirir el kit de Gujarros, piedra Carrara o basalto para decoraciones más modernas.

Tubos concéntricos. Aseguran la correcta combustión del sistema estanco. La amplia gama de tubos y accesorios permite una fácil instalación a través de paredes y techos.

Potencia nominal Gas natural: 7,7 kW
Potencia nominal Propano: 3-11,7 kW
Diámetro tubo: 130/200 coaxial
Peso: 180 kg.

MG 170/30

Potencia nominal Gas natural: 3,5-12 kW
Potencia nominal Propano: 3-11,7 kW
Diámetro tubo: 130/200 coaxial
Peso: 180 kg.

MG 140/38



MG 120/38

Potencia nominal Gas natural: 2,5-9,4 kW
Potencia nominal Propano: 2-7,9 kW
Diámetro tubo: 130/200 coaxial
Peso: 130 kg.



MG 100/38

Potencia nominal Gas natural: 2,5-9,3 kW
Potencia nominal Propano: 2,6-6 kW
Diámetro tubo: 130/200 coaxial
Peso: 120 kg.

Potencia nominal Gas natural: 3,1-7,5 kW
Potencia nominal Propano: 2,6-6 kW
Diámetro tubo: 130/200 coaxial
Peso: 110 kg.

MG 73/38



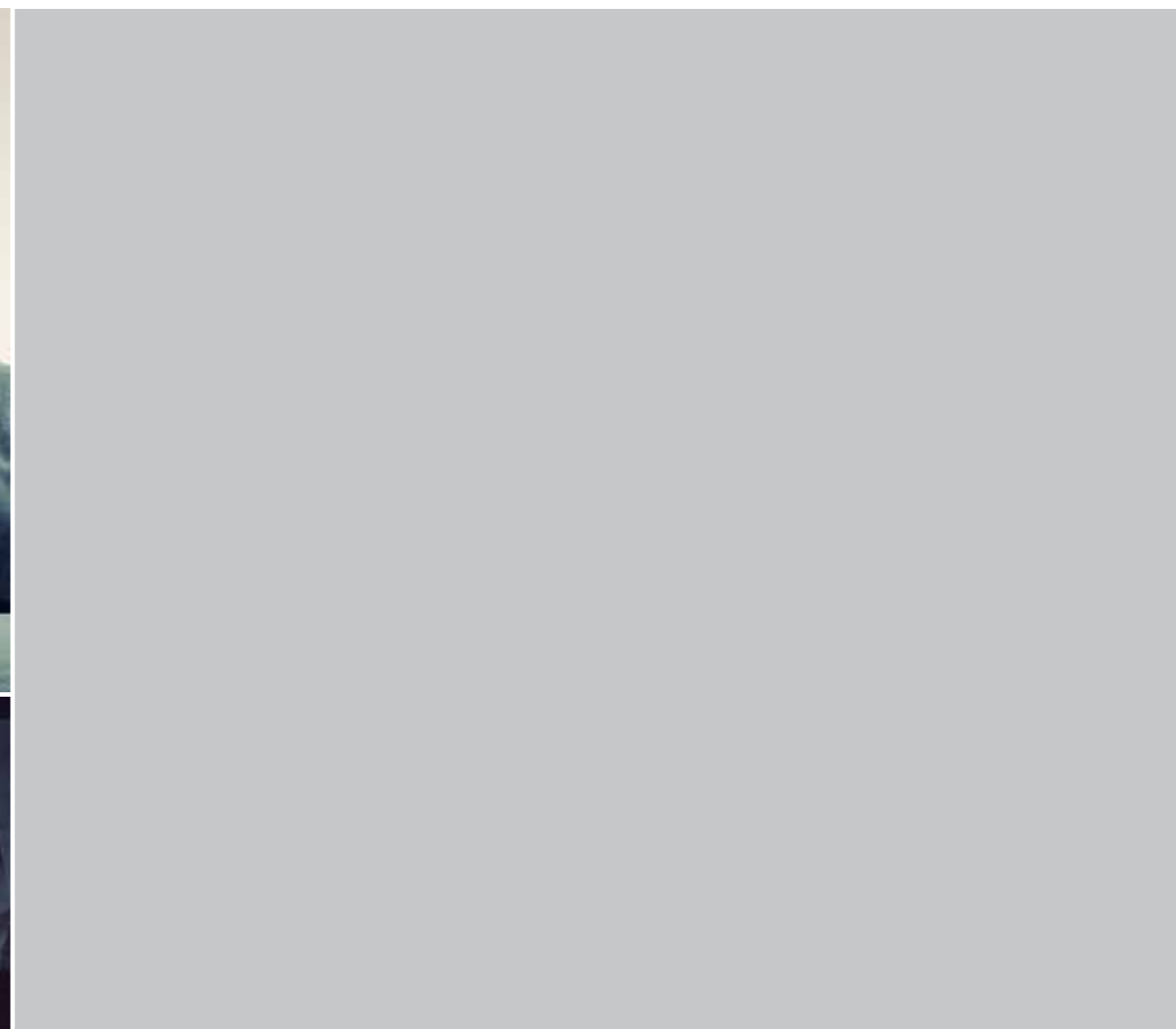
Potencia nominal Gas natural: 3,1-7,5 kW
Potencia nominal Propano: 2,6-6 kW
Diámetro tubo: 130/200 coaxial
Peso: 130 kg.

MG 73/66



Potencia nominal Gas natural: 2,5-5,5 kW
Potencia nominal Propano: 2,6-5,6 kW
Diámetro tubo: 100/150 coaxial
Peso: 65 kg.

MG 46/40



MG 38/63

Potencia nominal Gas natural: 2,8-5,3 kW
Potencia nominal Propano: 2,5-4,7 kW
Diámetro tubo: 100/150 coaxial
Peso: 85 kg.



MG 140/38 DCA

Potencia nominal Gas natural: 3-12 kW
Potencia nominal Propano: 3-8,8 kW
Diámetro tubo: 130/200 coaxial
Peso: 150 kg.

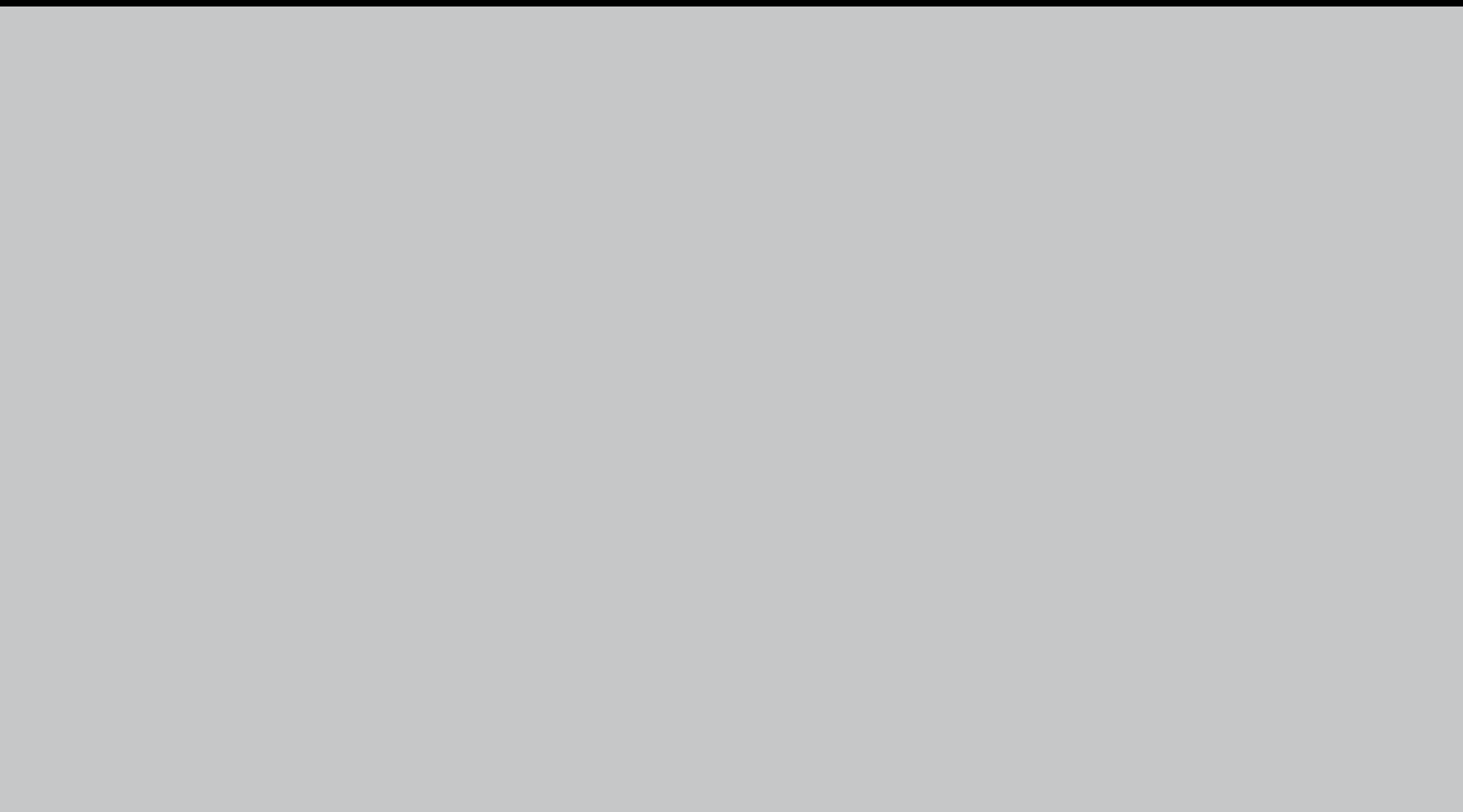


MG 120/38 DCA

Potencia nominal Gas natural: 2,5-9,4 kW
Potencia nominal Propano: 2-7,9 kW
Diámetro tubo: 130/200 coaxial
Peso: 130 kg.

MG 100/38 DCA

Potencia nominal Gas natural: 2,5-9,3 kW
Potencia nominal Propano: 2-7,6 kW
Diámetro tubo: 130/200 coaxial
Peso: 120 kg.



Potencia nominal Gas natural: 3,3-6,5 kW
Potencia nominal Propano: 3,2-6,2 kW
Diámetro tubo: 100/150 coaxial
Peso: 105 kg.

MG 63/45 DCA

Potencia nominal Gas natural: 2,8-5,3 kW
Potencia nominal Propano: 2,5-4,7 kW
Diámetro tubo: 100/150 coaxial
Peso: 85 kg.

MG 38/63 DCA



Potencia nominal Gas natural: 3-12 kW
Potencia nominal Propano: 3-8,8 kW
Diámetro tubo: 130/200 coaxial
Peso: 150 kg.

MG 140/38 TC



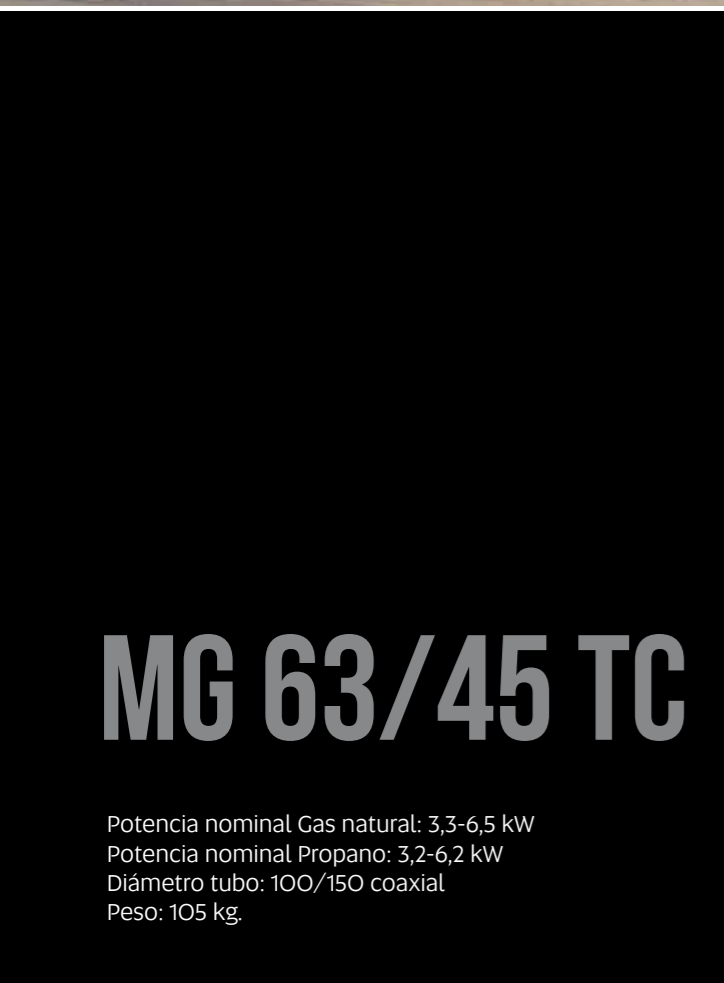
Potencia nominal Gas natural: 2,5-9,4 kW
Potencia nominal Propano: 2-7,9 kW
Diámetro tubo: 130/200 coaxial
Peso: 130 kg.

MG 120/38 TC



Potencia nominal Gas natural: 2,5-9,3 kW
 Potencia nominal Propano: 2-7,6 kW
 Diámetro tubo: 130/200 coaxial
 Peso: 120 kg.

MG 100/38 TC



MG 63/45 TC

Potencia nominal Gas natural: 3,3-6,5 kW
 Potencia nominal Propano: 3,2-6,2 kW
 Diámetro tubo: 100/150 coaxial
 Peso: 105 kg.



MG 38/63 TC

Potencia nominal Gas natural: 2,8-5,3 kW
 Potencia nominal Propano: 2,5-4,7 kW
 Diámetro tubo: 100/150 coaxial
 Peso: 85 kg.

MG 83-34/40 U

Potencia nominal Gas natural: 3-7,9 kW
Potencia nominal Propano: 2,5-7,4 kW
Diámetro tubo: 130/200 coaxial
Peso: 130 kg.

MG 73/65 U

Potencia nominal Gas natural: 3,1-7,5 kW
Potencia nominal Propano: 2,6-6 kW
Diámetro tubo: 130/200 coaxial
Peso: 110 kg.

MG 120/38 T

Potencia nominal Gas natural: 2,5-9,4 kW
Potencia nominal Propano: 2-7,9 kW
Diámetro tubo: 130/200 coaxial
Peso: 130 kg.



MG 100/38 T

Potencia nominal Gas natural: 2,5-9,3 kW
Potencia nominal Propano: 2,-7,6 kW
Diámetro tubo: 130/200 coaxial
Peso: 120 kg.



MG 50-24/45 CC

Potencia nominal Gas natural: 3,1-7,5 kW
Potencia nominal Propano: 2,6-6 kW
Diámetro tubo: 130/200 coaxial
Peso: 110 kg.



MG 73/65 T

Potencia nominal Gas natural: 3,1-7,5 kW
Potencia nominal Propano: 2,6-6 kW
Diámetro tubo: 130/200 coaxial
Peso: 110 kg.

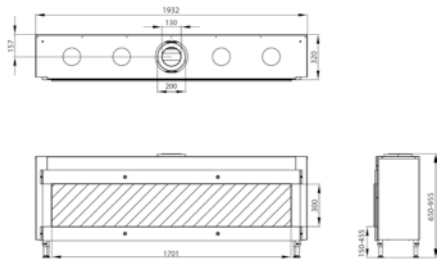


INFORMACIÓN TÉCNICA

En Hergóm contamos con una oficina técnica propia con más de 50 años de experiencia en desarrollo de producto e innovación. De sus mesas han salido los diseños más exitosos, y las mejoras que hacen de nuestros hogares los más eficientes y menos contaminantes del mundo.



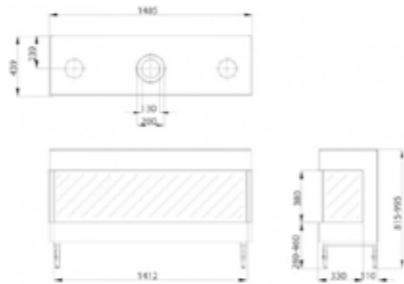
MG 170/30



Certificado CE E1119/5504 O461BSO894
 Normativa EN 613
 Consumo (gas natural) (m³/h) 0,9
 Consumo (propano) (kg/h) 0,5
 Tiro Directo mm
 Tipo de tubo Concéntrico

Opcion paredes interiores Cristal negro
 Opciones quemador Guijarros / Basalto
 Control llama Modulante
 Modos de funcionamiento Termostático / Manual
 Patas regulables Sí

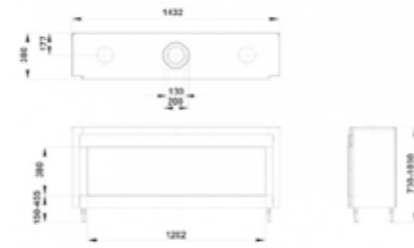
MG 140/38



Certificado CE E1119/5504 O461BSO894
 Normativa EN 613
 Consumo (gas natural) (m³/h) 0,9
 Consumo (propano) (kg/h) 0,7
 Tiro Directo mm
 Tipo de tubo Concéntrico

Opcion paredes interiores Cristal negro
 Opciones quemador Carrara / Guijarros / Basalto
 Control llama Modulante
 Modos de funcionamiento Termostático / Manual
 Patas regulables Sí

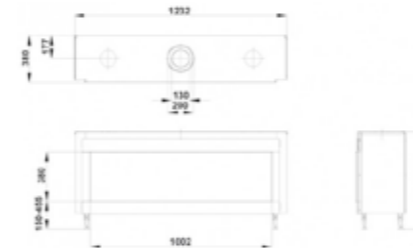
MG 120/38



Certificado CE E1119/5504 O461BSO894
 Normativa EN 613
 Consumo (gas natural) (m³/h) 0,9
 Consumo (propano) (kg/h) 0,5
 Tiro Directo mm
 Tipo de tubo Concéntrico

Opcion paredes interiores Cristal negro
 Opciones quemador Guijarros / Basalto
 Control llama Modulante
 Modos de funcionamiento Termostático / Manual
 Patas regulables Sí

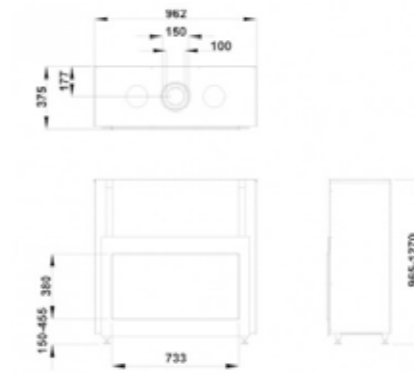
MG 100/38



Certificado CE E1119/5504 O461BSO894
 Normativa EN 613
 Consumo (gas natural) (m³/h) 0,9
 Consumo (propano) (kg/h) 0,5
 Tiro Directo mm
 Tipo de tubo Concéntrico

Opcion paredes interiores Cristal negro
 Opciones quemador Guijarros / Basalto
 Control llama Modulante
 Modos de funcionamiento Termostático / Manual
 Patas regulables Sí

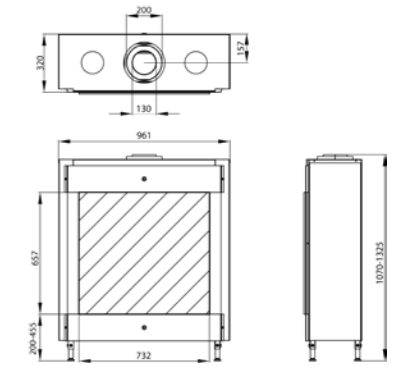
MG 73/38



Certificado CE E1119/5504 O461BSO894
 Normativa EN 613
 Consumo (gas natural) (m³/h) 0,9
 Consumo (propano) (kg/h) 0,5
 Tiro Directo mm
 Tipo de tubo Concéntrico

Opcion paredes interiores Cristal negro
 Opciones quemador Guijarros / Basalto
 Control llama Modulante
 Modos de funcionamiento Termostático / Manual
 Patas regulables Sí

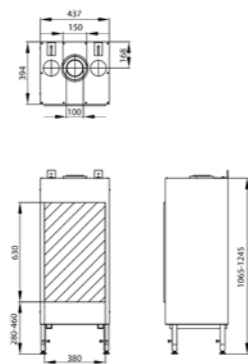
MG 73/66



Certificado CE E1119/5504 O461BSO894
 Normativa EN 613
 Consumo (gas natural) (m³/h) 0,9
 Consumo (propano) (kg/h) 0,5
 Tiro Directo mm
 Tipo de tubo Concéntrico

Opcion paredes interiores Cristal negro
 Opciones quemador Guijarros / Basalto
 Control llama Modulante
 Modos de funcionamiento Termostático / Manual
 Patas regulables Sí

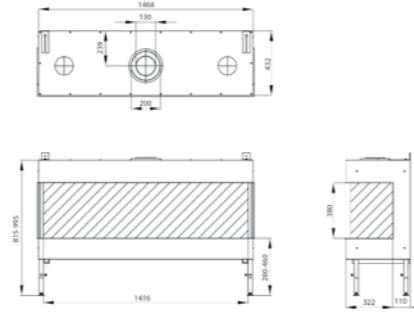
MG 46/40



Certificado CE E1119/5504 O461BSO894
 Normativa EN 613
 Consumo (gas natural) (m³/h) 0,9
 Consumo (propano) (kg/h) 0,5
 Tiro Directo mm
 Tipo de tubo Concéntrico

Opcion paredes interiores Cristal negro
 Opciones quemador Guijarros / Basalto
 Control llama Modulante
 Modos de funcionamiento Termostático / Manual
 Patas regulables Sí

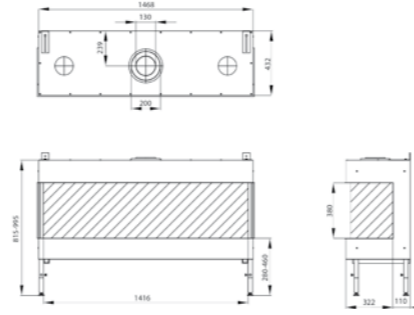
MG 38/63



Certificado CE E1119/5504 O461BSO894
 Normativa EN 613
 Consumo (gas natural) (m³/h) 0,9
 Consumo (propano) (kg/h) 0,5
 Tiro Directo mm
 Tipo de tubo Concéntrico

Opcion paredes interiores Cristal negro
 Opciones quemador Guijarros / Basalto
 Control llama Modulante
 Modos de funcionamiento Termostático / Manual
 Patas regulables Sí

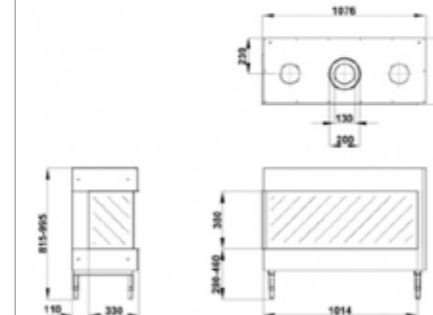
MG 140/38 DCA



Certificado CE E1119/5504 O461BSO894
 Normativa EN 613
 Consumo (gas natural) (m³/h) 0,9
 Consumo (propano) (kg/h) 0,5
 Tiro Directo mm
 Tipo de tubo Concéntrico

Opcion paredes interiores Cristal negro
 Opciones quemador Guijarros / Basalto
 Control llama Modulante
 Modos de funcionamiento Termostático / Manual
 Patas regulables Sí

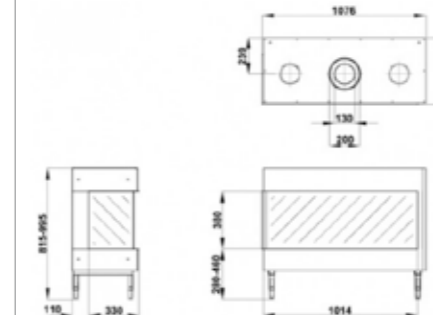
MG 120/38 DCA



Certificado CE E1119/5504 O461BSO894
 Normativa EN 613
 Consumo (gas natural) (m³/h) 0,9
 Consumo (propano) (kg/h) 0,5
 Tiro Directo mm
 Tipo de tubo Concéntrico

Opcion paredes interiores Cristal negro
 Opciones quemador Guijarros / Basalto
 Control llama Modulante
 Modos de funcionamiento Termostático / Manual
 Patas regulables Sí

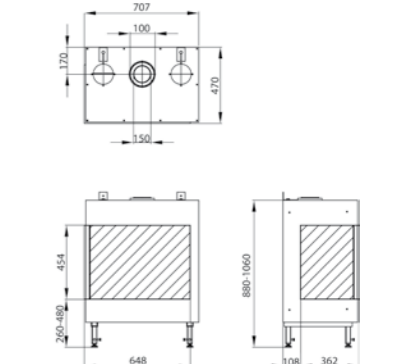
MG 100/38 DCA



Certificado CE E1119/5504 O461BSO894
 Normativa EN 613
 Consumo (gas natural) (m³/h) 0,9
 Consumo (propano) (kg/h) 0,5
 Tiro Directo mm
 Tipo de tubo Concéntrico

Opcion paredes interiores Cristal negro
 Opciones quemador Guijarros / Basalto
 Control llama Modulante
 Modos de funcionamiento Termostático / Manual
 Patas regulables Sí

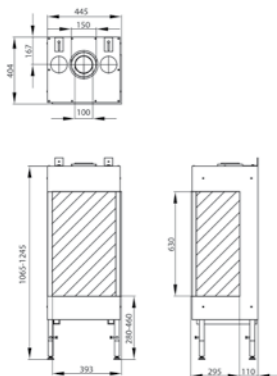
MG 63/45 DCA



Certificado CE E1119/5504 O461BSO894
 Normativa EN 613
 Consumo (gas natural) (m³/h) 0,9
 Consumo (propano) (kg/h) 0,5
 Tiro Directo mm
 Tipo de tubo Concéntrico

Opcion paredes interiores Cristal negro
 Opciones quemador Guijarros / Basalto
 Control llama Modulante
 Modos de funcionamiento Termostático / Manual
 Patas regulables Sí

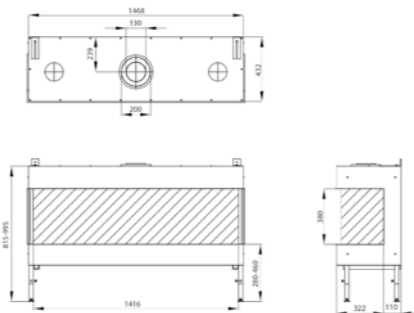
MG 38/63 DCA



Certificado CE E1119/5504 O461BSO894
 Normativa EN 613
 Consumo (gas natural) (m³/h) 0,9
 Consumo (propano) (kg/h) 0,5
 Tiro Directo mm
 Tipo de tubo Concéntrico

Opcion paredes interiores Cristal negro
 Opciones quemador Guijarros / Basalto
 Control llama Modulante
 Modos de funcionamiento Termostático / Manual
 Patas regulables Sí

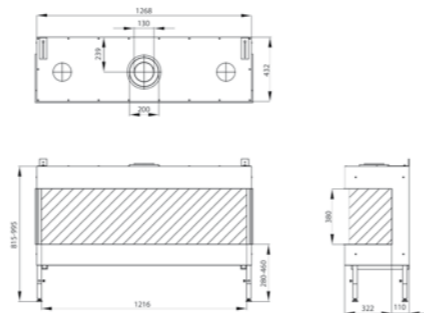
MG 140/38 TC



Certificado CE E1119/5504 O461BSO894
 Normativa EN 613
 Consumo (gas natural) (m³/h) 0,9
 Consumo (propano) (kg/h) 0,7
 Tiro Directo mm
 Tipo de tubo Concéntrico

Opcion paredes interiores Cristal negro
 Opciones quemador Carrara / Guijarros / Basalto
 Control llama Modulante
 Modos de funcionamiento Termostático / Manual
 Patas regulables Sí

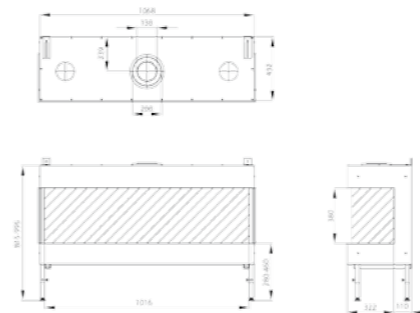
MG 120/38 TC



Certificado CE E1119/5504 O461BSO894
 Normativa EN 613
 Consumo (gas natural) (m³/h) 0,9
 Consumo (propano) (kg/h) 0,5
 Tiro Directo mm
 Tipo de tubo Concéntrico

Opcion paredes interiores Cristal negro
 Opciones quemador Guijarros / Basalto
 Control llama Modulante
 Modos de funcionamiento Termostático / Manual
 Patas regulables Sí

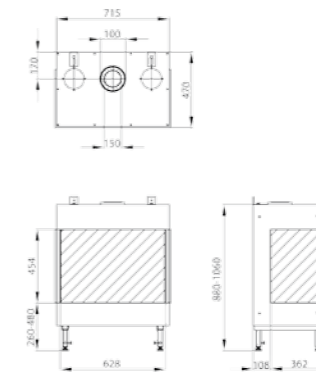
MG 100/38 TC



Certificado CE E1119/5504 O461BSO894
 Normativa EN 613
 Consumo (gas natural) (m³/h) 0,9
 Consumo (propano) (kg/h) 0,5
 Tiro Directo mm
 Tipo de tubo Concéntrico

Opcion paredes interiores Cristal negro
 Opciones quemador Guijarros / Basalto
 Control llama Modulante
 Modos de funcionamiento Termostático / Manual
 Patas regulables Sí

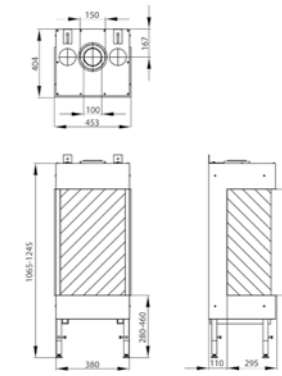
MG 63/45 TC



Certificado CE E1119/5504 O461BSO894
 Normativa EN 613
 Consumo (gas natural) (m³/h) 0,9
 Consumo (propano) (kg/h) 0,5
 Tiro Directo mm
 Tipo de tubo Concéntrico

Opcion paredes interiores Cristal negro
 Opciones quemador Guijarros / Basalto
 Control llama Modulante
 Modos de funcionamiento Termostático / Manual
 Patas regulables Sí

MG 38/63 TC



Certificado CE E1119/5504 O461BSO894
 Normativa EN 613
 Consumo (gas natural) (m³/h) 0,9
 Consumo (propano) (kg/h) 0,5
 Tiro Directo mm
 Tipo de tubo Concéntrico

Opcion paredes interiores Cristal negro
 Opciones quemador Guijarros / Basalto
 Control llama Modulante
 Modos de funcionamiento Termostático / Manual
 Patas regulables Sí

MG 83-34/40 U

Certificado CE E1119/5504 O461BSO894
 Normativa EN 613
 Consumo (gas natural) (m³/h) 0,9
 Consumo (propano) (kg/h) 0,5
 Tiro Directo mm
 Tipo de tubo Concéntrico

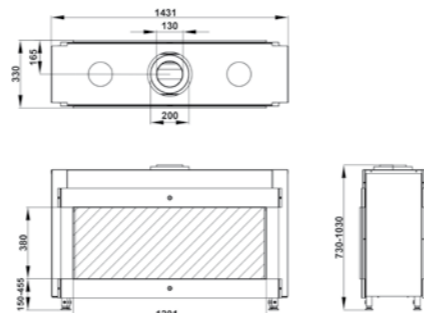
Opcion paredes interiores Cristal negro
 Opciones quemador Guijarros / Basalto
 Control llama Modulante
 Modos de funcionamiento Termostático / Manual
 Patas regulables Sí

MG 73/65 U

Certificado CE E1119/5504 O461BSO894
 Normativa EN 613
 Consumo (gas natural) (m³/h) 0,9
 Consumo (propano) (kg/h) 0,5
 Tiro Directo mm
 Tipo de tubo Concéntrico

Opcion paredes interiores Cristal negro
 Opciones quemador Guijarros / Basalto
 Control llama Modulante
 Modos de funcionamiento Termostático / Manual
 Patas regulables Sí

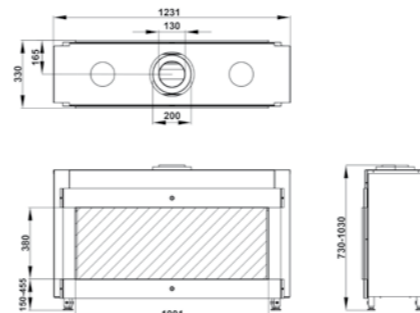
MG 120/38 T



Certificado CE E1119/5504 O461BSO894
 Normativa EN 613
 Consumo (gas natural) (m³/h) 0,9
 Consumo (propano) (kg/h) 0,5
 Tiro Directo mm
 Tipo de tubo Concéntrico

Opcion paredes interiores Cristal negro
 Opciones quemador Guijarros / Basalto
 Control llama Modulante
 Modos de funcionamiento Termostático / Manual
 Patas regulables Sí

MG 100/38 T



Certificado CE E1119/5504 O461BSO894
 Normativa EN 613
 Consumo (gas natural) (m³/h) 0,9
 Consumo (propano) (kg/h) 0,5
 Tiro Directo mm
 Tipo de tubo Concéntrico

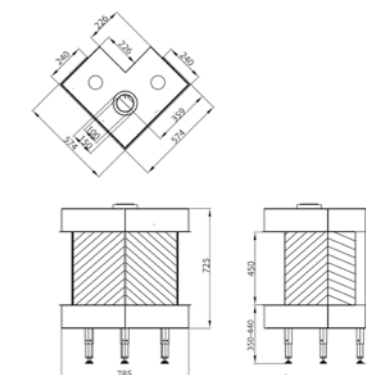
Opcion paredes interiores Cristal negro
 Opciones quemador Guijarros / Basalto
 Control llama Modulante
 Modos de funcionamiento Termostático / Manual
 Patas regulables Sí

MG 73/65 T

Certificado CE E1119/5504 O461BSO894
 Normativa EN 613
 Consumo (gas natural) (m³/h) 0,9
 Consumo (propano) (kg/h) 0,5
 Tiro Directo mm
 Tipo de tubo Concéntrico

Opcion paredes interiores Cristal negro
 Opciones quemador Guijarros / Basalto
 Control llama Modulante
 Modos de funcionamiento Termostático / Manual
 Patas regulables Sí

MG 50-24/45 CC



Certificado CE E1119/5504 O461BSO894
 Normativa EN 613
 Consumo (gas natural) (m³/h) 0,9
 Consumo (propano) (kg/h) 0,5
 Tiro Directo mm
 Tipo de tubo Concéntrico

Opcion paredes interiores Cristal negro
 Opciones quemador Guijarros / Basalto
 Control llama Modulante
 Modos de funcionamiento Termostático / Manual
 Patas regulables Sí

hergom

Industrias Hergóm, S.A.

39110 SOTO DE LA MARINA (Cantabria)
Apartado de Correos, 208 de Santander
39080 Santander (España)
Tel.: +34 942 58 70 00 / Fax: +34 942 58 70 01
hergom@hergom.com

hergom.com