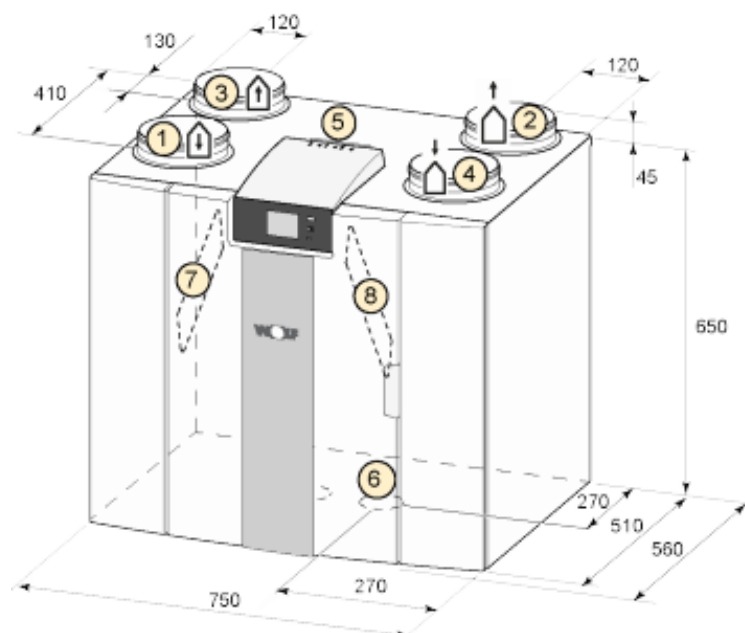




| Ref.: 2139585/2139587* | CWL-325 Excellent | |
|---|-------------------|---------------------------------------|
| Caudal máximo del ventilador con 150 Pa | m ³ /h | 325 |
| Grado máximo de recuperación | % | 98 |
| Alto | mm | 650 |
| Ancho | mm | 750 |
| Fondo | mm | 560 |
| Conexiones de conducto | mm | 160 |
| Clase de filtro | | G4[F7 como accesorio] |
| Factor de potencia | Cos ϕ | 0,34 - 0,54 |
| Consumo de potencia eléctrica | W | 6 - 145 |
| Consumo de potencia eléctrica [sin precal.] | W | 66 [a 225 m ³ /h y 142 Pa] |
| Peso [con bypass] | kg | 37 |
| Grado de protección | IP | 30 |
| Conexión eléctrica | | 230 V / 50 Hz |



- 1 aire de impulsión [a estancias] 3 aire de extracción [de estancias] 5 conexión eléctrica
- 2 aire de expulsión [a exterior] 4 aire de renovación [de exterior] 6 conexión condensados